

配線設計サポートサービスお申し込みの流れ

STEP 1

ご来店

当社の電設受付窓口へご来店ください。

※窓口がない事業所ではサービスの提供ができませんのであらかじめご了承ください。

STEP 2

受付

担当者をご相談内容を確認させていただき、受付票を作成いたします。

※ご相談内容によっては内線図面や仕様書等が必要となりますのであらかじめご用意ください。

STEP 3

価格の提示

担当者よりサービス価格をご提示いたします。受付票に記載された注意事項をお読みいただき、ご署名をお願いいたします。

STEP 4

サービス提供

ご相談いただいた内容の回答については書面によりお渡しいたします。

※やむを得ず後日回答となる場合は書面を郵送いたします。

STEP 5

お支払い

お支払い方法は請求書によるお支払いとなります。

配線設計サポートサービス単価一覧

基本料金	
¥3,000	

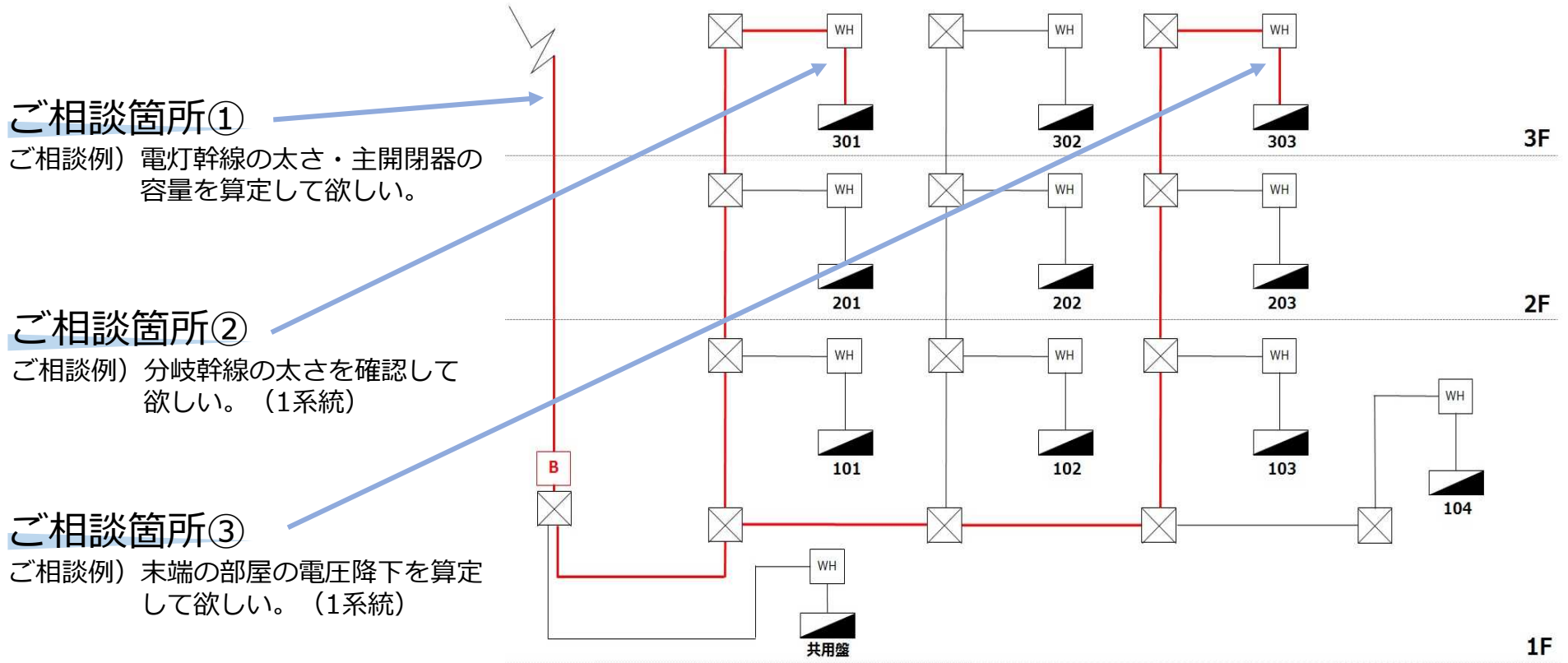
+

ご相談内容		項目番号	単位	単価
電灯配線設計のご相談	幹線および主開閉器容量の選定	1-1	箇所	¥500
	分岐幹線および分岐開閉器容量の選定	1-2	箇所	¥500
	電圧降下の確認	1-3	箇所	¥1,000
動力配線設計のご相談	幹線および主開閉器容量の選定	2-1	箇所	¥500
	分岐幹線および分岐開閉器容量の選定	2-2	箇所	¥500
	コンデンサ容量の選定	2-3	箇所	¥500
	電圧降下の確認	2-4	箇所	¥500
特殊機器に関する 配線設計のご相談	幹線および主開閉器容量の選定	3-1	箇所	¥500
	分岐幹線および分岐開閉器容量の選定	3-2	箇所	¥500
	電圧降下の確認	3-3	箇所	¥500
技術基準・内線規程に関する その他のご相談	技術基準・内線規程に関する内容全般	4-1	項目	¥1,000

全て税込表示となります

基本料金に各ご相談内容の価格（単価×箇所）を加算した合計がご請求金額となります

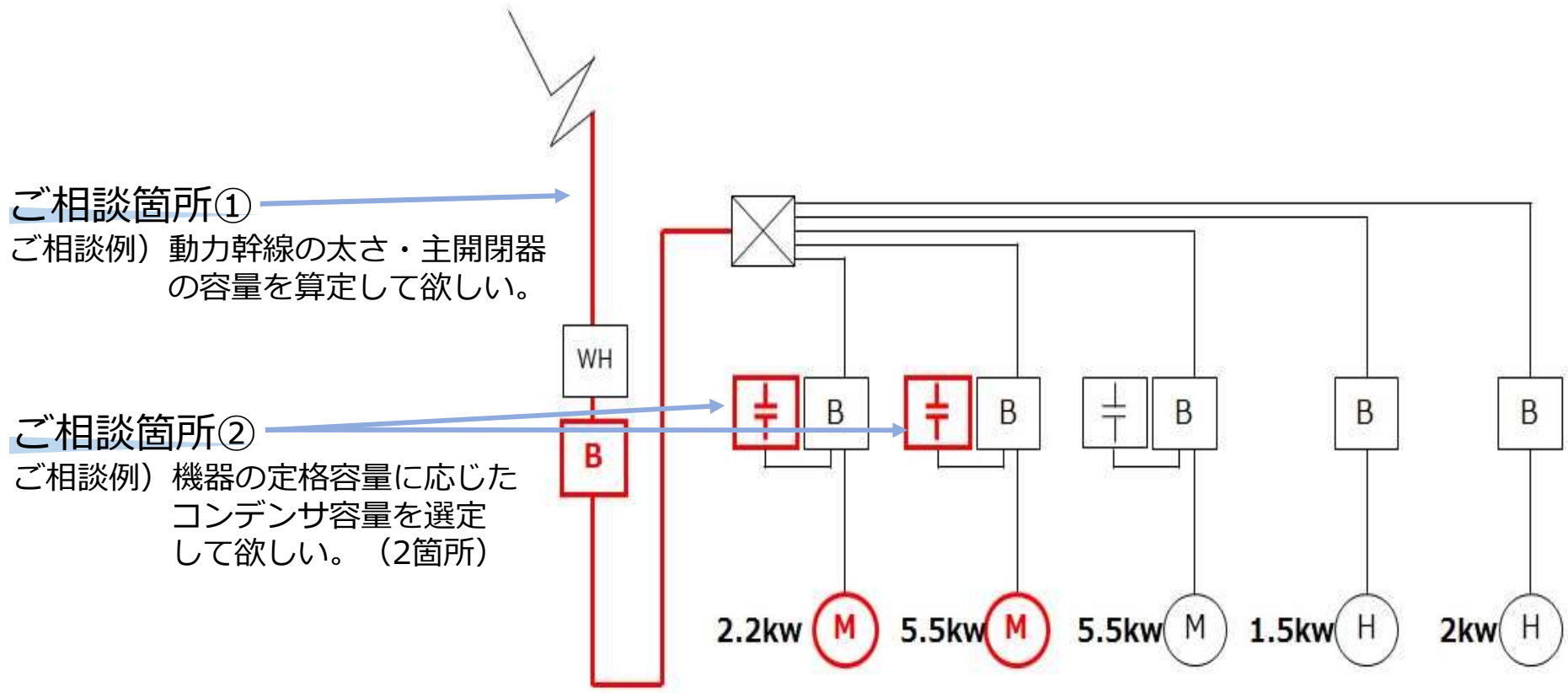
ご相談価格の算定例(集合住宅の配線設計)



基本料金 ¥3,000	+	ご相談箇所① [項目1-1] (1系統) ¥500	+	ご相談箇所② [項目1-2] (1系統) ¥500	+	ご相談箇所③ [項目1-3] (1系統) ¥1,000
----------------	---	---------------------------------	---	---------------------------------	---	-----------------------------------

ご請求金額
¥5,000 (税込み)

ご相談価格の算定例(三相機器の配線設計)



基本料金 ¥3,000	+	ご相談箇所① [項目2-1] (1箇所) ¥500	+	ご相談箇所③ [項目2-3] (2箇所) ¥1,000
↓				
ご請求金額 ¥4,500 (税込み)				