

V 燃料デブリの取り出し・廃炉

1. 燃料デブリの取り出し・廃炉に係わる作業ステップ

燃料デブリ等の取り出しを開始するまでに必要な作業は高線量下にある原子炉建屋内等で行なわれる。現在、炉心に注入した冷却水が圧力容器や格納容器から漏れいしている状態にあるが、漏れい箇所の状況や格納容器・圧力容器の内部の状況が確認できていない。このため、TIP案内管を活用し燃料デブリの位置に関する情報や取り出し装置開発に必要なインプットに資する情報入手作業を試みる検討をしているが、現時点において情報入手できていないため、燃料デブリ等を取り出すための具体的な方策を確定することは難しい状況にある。しかし、燃料デブリを冠水させた状態で取り出す方法が作業被ばく低減等の観点から最も確実な方法の1つであると考えていることから、まずは調査装置等を開発し、格納容器の水張りに向けた調査を行ない、止水に向けた具体的な方策を構築するものとする。また、燃料デブリの取り出し技術の開発に向けて、開発した装置を用いて格納容器内の状況調査を実施する。

なお、格納容器の水張りに向けた調査や格納容器内の状況調査にあたり、事前に遠隔操作型の除染装置等を用いて除染等を行ない作業場所の線量低減を図るものとする。

現時点で想定している燃料デブリ取り出しに係わる作業ステップは以下の通りである。本ステップについては、今後の現場調査の結果や技術開発の進捗状況等により適宜見直していく。また、廃止措置に向けて、燃料デブリの取り出し作業等によって得られる各種データの蓄積を図っていく。

- ①原子炉建屋内は高線量であるため、作業場所の線量低減が必要となる。遠隔操作型の除染装置等を用いて原子炉建屋内の線量低減を図るべく、2013年度上期から瓦礫撤去と除染・遮へい作業を実施する。
- ②線量低減後に、開発中の遠隔操作型の調査装置を用いて格納容器下部の漏れい箇所等の状況確認を実施する。線量低減に要する期間を事前に予見することは難しいが、2014年度から漏れい箇所等の状況確認ができるよう装置開発を進める。
- ③格納容器下部の漏れい箇所等の状況確認結果を踏まえ、格納容器下部の止水装置を開発し、止水・水張りを行なう。
- ④格納容器内本格調査用装置開発のためにはデータ収集が必要であるため、線量低減後に格納容器内の環境調査（アクセスルートの状況、線量、温度など）を目的に格納容器内事前調査を2013年から実施する。この事前調査で得られた情報を基に格納容器内部調査に必要な技術開発を行ない、実証終了後、本格的な内部調査を行なう。
- ⑤格納容器上部補修のための遠隔操作型の調査・補修装置を開発し、調査・補修・水張りを実施する。
- ⑥原子炉建屋コンテナ等を設置し、圧力容器の上蓋等を開放する。

- ⑦圧力容器内部の調査技術を開発し，調査を実施する。
- ⑧格納容器や圧力容器の内部調査結果等を踏まえ，燃料デブリ取り出し技術の開発，燃料デブリの臨界管理技術の開発，燃料デブリ収納缶の開発，計量管理方策の確立が完了していること等も確認した上で，燃料デブリの取り出しを開始する。

2. 添付資料

- 添付資料－1 燃料デブリ取り出しに向けたプロセス
- 添付資料－2 現段階での原子炉格納容器内部調査について
- 添付資料－3 現段階での2号機TIP案内管を活用した炉内調査・温度計設置について
- 添付資料－4 原子炉格納容器バウンダリ施工箇所開放時の影響評価に関する説明資料
- 添付資料－5 原子炉格納容器内部（ペDESTAL内）調査について

1. 燃料デブリ取り出しに向けたプロセス－①研究開発

年度		2012	2013	2014	2015	2016以降
建屋内遠隔除染技術の開発		除染装置開発 (建屋1FL対象)	除染装置開発 (建屋上部階等対象)			
		①	②			
		総合線量低減対策				
		①	②			
PCV漏えい箇所特定技術の開発 PCV補修技術の開発	PCV下部・建屋間	調査装置開発		補修(止水)装置開発		
	PCV上部			③	④	
		調査・補修装置開発			追加調査・補修(止水)装置開発 (調査結果に応じて)	
				⑤		
PCV内部調査技術の開発 RPV内部調査技術の開発		PCV内部事前調査・本格調査装置の開発				⑥
			RPV内部調査装置の開発			⑦
燃料デブリ・炉内構造物取出技術の開発			燃料デブリ取出 工法概念検討	燃料デブリ・炉内構造物取出工法・装置開発		
						⑧
燃料デブリ収納缶技術の開発 燃料デブリ移送・保管技術の開発 燃料デブリ臨界管理技術の開発 計量管理方針の確立		燃料デブリ収納缶技術の開発・計量管理方針の確立 燃料デブリ移送・保管技術の開発・燃料デブリ臨界管理技術の開発				⑨

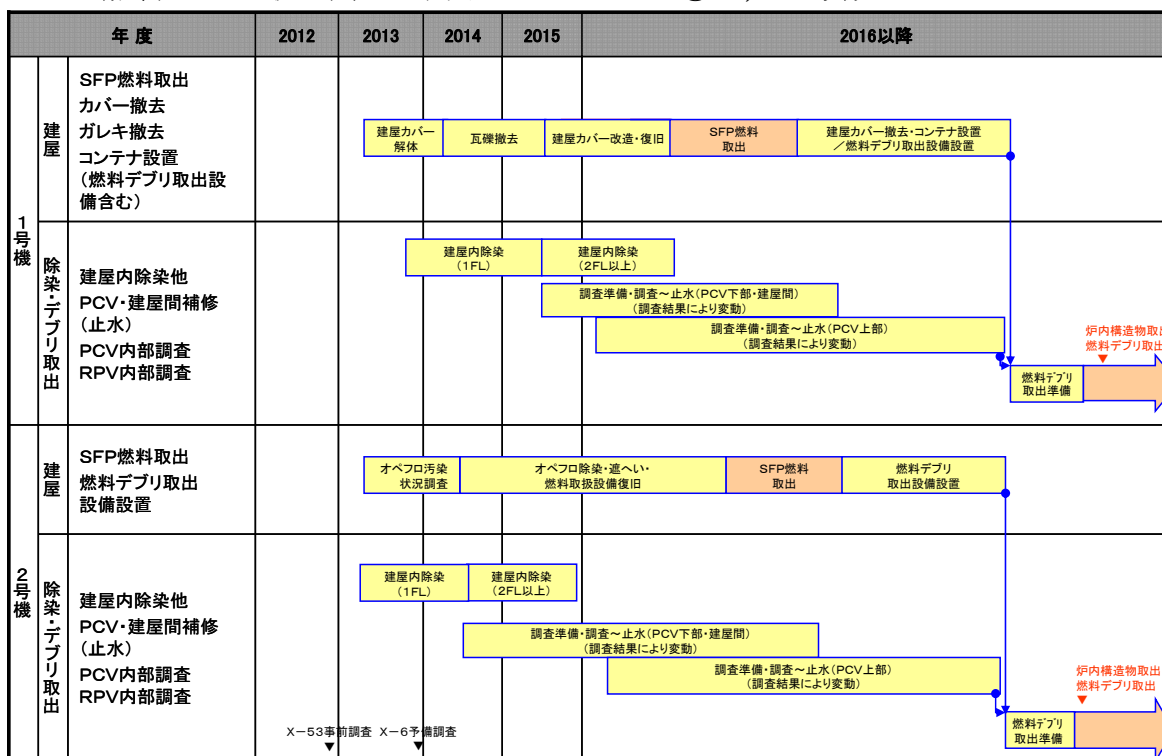
注) 上記プロセスは、現場状況、研究開発の進捗等により見直していく

2. 燃料デブリ取り出しに向けたプロセス－①3号機プロセス

年度		2012	2013	2014	2015	2016以降
建屋	SFP燃料取出 カバー撤去 ガレキ撤去 コンテナ設置 (燃料デブリ取出設備含む)	オペログレキ 撤去開始*	検査低減 対策工事	SFP燃料 取出開始*	SFP燃料 取出・移送	SFP燃料 取出完了*
		準備工事 ・ガレキ撤去		燃取カバー 設置		燃料カバー改造・燃料デブリ取出設備設置
除染	建屋内除染他		建屋内除染 (1FL)		建屋内除染 (2FL以上)	
				サブドレン 復旧		
デブリ 取出	PCV・建屋間補修 (止水)			③	④	
				調査準備・調査～止水(PCV下部・建屋間) (調査結果により変動)		
				⑤		
					調査準備・調査～止水(PCV上部) (調査結果により変動)	
デブリ 燃料取出	PCV 内部調査				⑥	⑧
	RPV 内部調査					⑦
						⑨ 炉内構造物取出 燃料デブリ取出

注) 上記プロセスは、現場状況、研究開発の進捗等により見直していく

3. 燃料デブリ取り出しに向けたプロセス③ 1, 2号機プロセス



注) 上記プロセスは、現場状況、研究開発の進捗等により見直していく

現段階での原子炉格納容器内部調査について

燃料デブリの取り出しにあたっては、原子炉格納容器の補修等が必要であり、そのため原子炉格納容器内部の調査を適宜検討・実施し、原子炉格納容器内部の状況の把握に努め、燃料デブリの取出しに向けた準備作業を実施していくこととする。

1. 原子炉格納容器内部調査実施内容

原子炉格納容器内部調査の実施内容について適宜検討したうえで実施することとなるが、原子炉格納容器内部へのアクセスについては、まずは原子炉格納容器貫通部（原子炉格納容器予備ペネ）からカメラ等を挿入し、内部の状況を確認する。

2. 常設監視計器の設置の検討・実施内容

原子炉格納容器内部調査に際し、原子炉格納容器予備ペネから常設監視計器を挿入する。常設監視計器としては、原子炉格納容器内の冷却状態の把握を行っている温度計が故障することに備え、新たな原子炉格納容器内温度計の設置を検討・実施する。

また、今後の原子炉格納容器の補修に向け、原子炉格納容器の漏えい孔の大きさや位置に関する情報が得られる可能性があることから、原子炉格納容器水位検出器の設置も併せて検討・実施する。

3. 原子炉格納容器貫通部の構造について

(1) 基本方針

(a) 原子炉格納容器の隔離機能

現状、福島第一原子力発電所1～3号機の原子炉格納容器は、原子炉圧力容器の圧力バウンダリを格納し放射性物質の漏えいを制限する機能は失われている。原子炉格納容器の内部調査等にあたっては、現状の原子炉格納容器内圧力を考慮し、それに耐えうる構造とする。

(b) 孔あけ加工範囲

原子炉格納容器内部の詳細な状況は把握出来ておらず、既設ハッチの開閉は困難であるため、原子炉格納容器予備ペネ部に孔あけ加工を実施する。なお、孔あけ加工範囲については挿入する機器を考慮のうえ、最小限の孔あけとなるよう加工する。また、孔あけ箇所は、被ばく線量等の作業環境も考慮して選定する。

(2) 作業内容

(a) 原子炉格納容器貫通部孔あけ作業

原子炉格納容器貫通部のうち原子炉建屋1階の予備ペネの閉止板に、電動加工機

によるカッター（ホールソー・バイト）にて孔あけ加工を実施する。

孔あけ加工箇所については、チャンバー（1号機）又は新設スプール（2号機）ならびに隔離弁を取り付けるとともに、シール性を有する加工機を用いる。また、3号機は、孔あけ箇所に気密性を有するグローブボックスを取り付け、内部にて孔あけ加工作業を行い、孔あけ加工後に隔離弁を取り付けることで、加工中および加工後の原子炉格納容器バウンダリ機能を維持する。

（隔離弁は、加工後の孔あけ加工機取り外しの際に閉じる）（別添－1，2参照）

1号機 原子炉格納容器貫通部

項目	内容
孔あけ加工箇所数	1箇所
原子炉格納容器貫通部番号	X-100B（予備ペネ）
原子炉格納容器貫通部 設置場所	1号機原子炉建屋1階 北西部
工事による孔加工の大きさ	φ130mm
工事箇所の閉止板（予備ペネ）板厚	28mm

2号機 原子炉格納容器貫通部

項目	内容
孔あけ加工箇所数	1箇所
原子炉格納容器貫通部番号	X-53（予備ペネ）
原子炉格納容器貫通部 設置場所	2号機原子炉建屋1階 北西部
工事による孔加工の大きさ	φ50mm
工事箇所の閉止板（予備ペネ）板厚	30mm

3号機 原子炉格納容器貫通部

項目	内容
孔あけ加工箇所数	1箇所
原子炉格納容器貫通部番号	X-53（予備ペネ）
原子炉格納容器貫通部 設置場所	3号機原子炉建屋1階 北西部
工事による孔加工の大きさ	φ143.2mm（ペネ内径設計値）
工事箇所の閉止板（予備ペネ）板厚	14mm

なお、内部調査に用いる機器、設置する機器等については、シール性を有するものにて構成し、当該機器からの漏えいが無いようバウンダリ機能を確保する。（装置構造のバウンダリ構造概略については別添－3参照）

(b) 被ばく低減対策

孔あけ箇所は、作業性、アクセス性および雰囲気線量を考慮し、原子炉建屋1階の予備ペネを選定することにて、被ばく低減に努める。また、事前に模擬訓練を行い作業の習熟度の向上をはかるとともに、日々の作業における時間管理にて被ばく管理に努める。

なお、孔あけ工事においては、原子炉格納容器内圧力より高い圧力にて窒素を封入し、残留水素があった場合の爆発防止をはかるとともに原子炉格納容器内雰囲気の流れによる過剰被ばくとならないよう配慮する。

その他、仮設遮へいを活用し被ばく低減対策を実施する。(窒素封入位置については別添-2参照)

(3) 構造強度及び耐震性

(a) 構造強度

福島第一原子力発電所1～3号機の原子炉格納容器は、原子炉圧力容器の圧力バウンダリを格納し放射性物質の漏えいを制限する機能は失われており、設置する常設監視計器のシール部は、現状の原子炉格納容器内圧力を考慮し、必要な構造強度を有するものと評価する。

1号機 常設監視計器取り付けシール部許容圧力

部位	許容圧力
常設監視計器取り付けシール部	300kPa g
(参考) 原子炉格納容器圧力	(参考) 113.9kPa abs (H25.3月最大値)

2号機 常設監視計器取り付けシール部許容圧力

部位	許容圧力
常設監視計器取り付けシール部	340kPa g
既設スプール取り付け部	20kPa g
(参考) 原子炉格納容器圧力	(参考) 8.78kPa g (H25.3月最大値)

3号機 常設監視計器取り付けシール部許容圧力

部位	許容圧力
常設監視計器取り付けシール部	340kPa g
(参考) 原子炉格納容器圧力	(参考) 0.22kPa g (H27.2月最大値)

なお、常設監視計器は、メーカー調達標準により手配、製造され、許容圧力に耐えることは、製造時における耐圧・外観試験により確認している。また、常設監視

計器設置作業時にも、原子炉格納容器内圧力に対して、既設原子炉格納容器貫通部との取付け部等に漏えいのないことを確認する。

(b) 耐震性

孔あけ工事ならびに原子炉格納容器内常設監視計器設置に伴い、既設原子炉格納容器貫通部に隔離弁、シール部ならびに常設監視計器が接続される。常設監視計器は、既設架台と新設架台にて荷重を受け、格納容器貫通部に荷重が集中しないようにする。

また、新設架台または新設サポートは既設架台または床・壁に固定し、転倒防止措置をはかる。(別添－４参照)

なお、常設監視計器損傷の際には、常設監視計器を引き抜くか切断の上、設置した隔離弁を閉じる措置を取ることとする。この措置を取るまでの間に損傷箇所(原子炉格納容器側)より放出されるセシウム量及び敷地境界での実効線量については、周辺の公衆に対し、著しい放射線被ばくのリスクを与えるものではないことを評価している。(添付資料－４参照)

4. その他

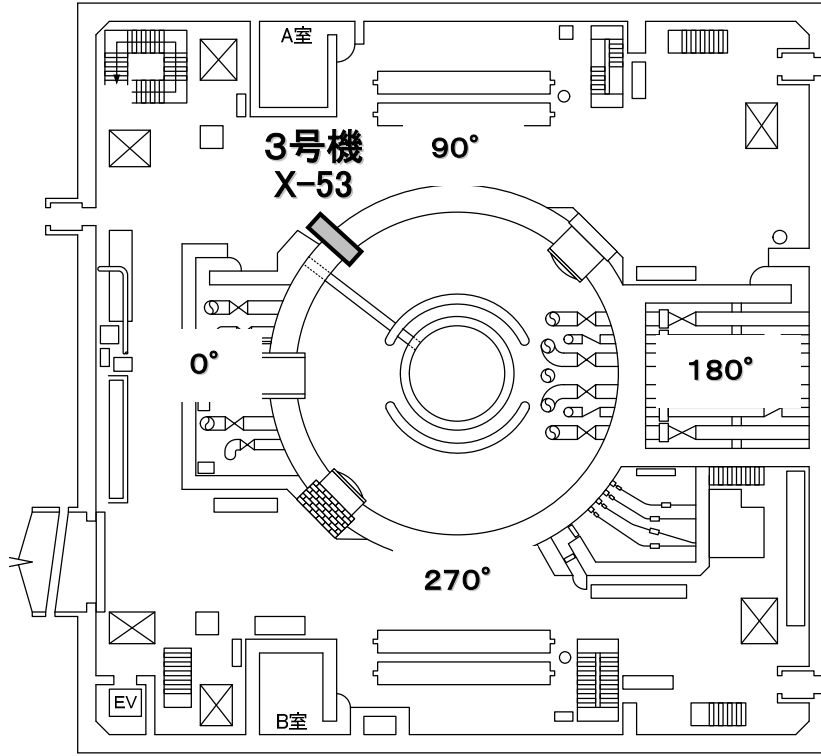
(1) 常設監視計器の基本仕様

常設監視計器(原子炉格納容器内温度計)の基本仕様は、「Ⅱ 特定原子力施設の設計、設備」の内、「2 特定原子力施設の構造及び設備、工事の計画」の内、「2. 9 原子炉圧力容器内・原子炉格納容器内監視計測器」に記載する。

5. 添付資料

- 別添－１ 原子炉格納容器貫通部 位置図(平面図)
- 別添－２ 原子炉格納容器貫通部 加工機 構造概略図
- 別添－３ 原子炉格納容器 常設監視計器 構造概略図
- 別添－４ 常設監視計器 支持構造図

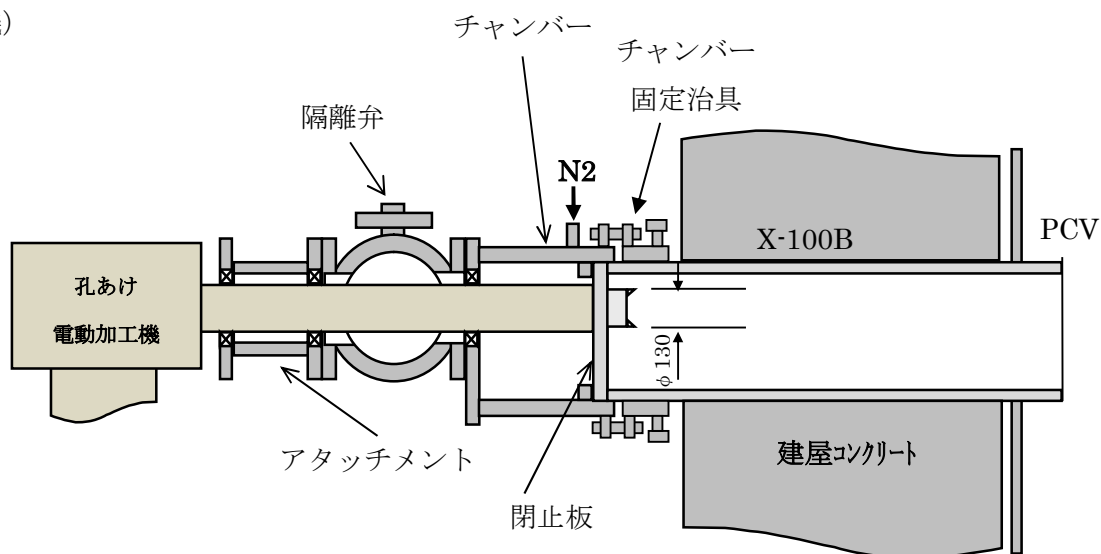
4



3号原子炉建屋1階

原子炉格納容器貫通部 位置図 (平面図)

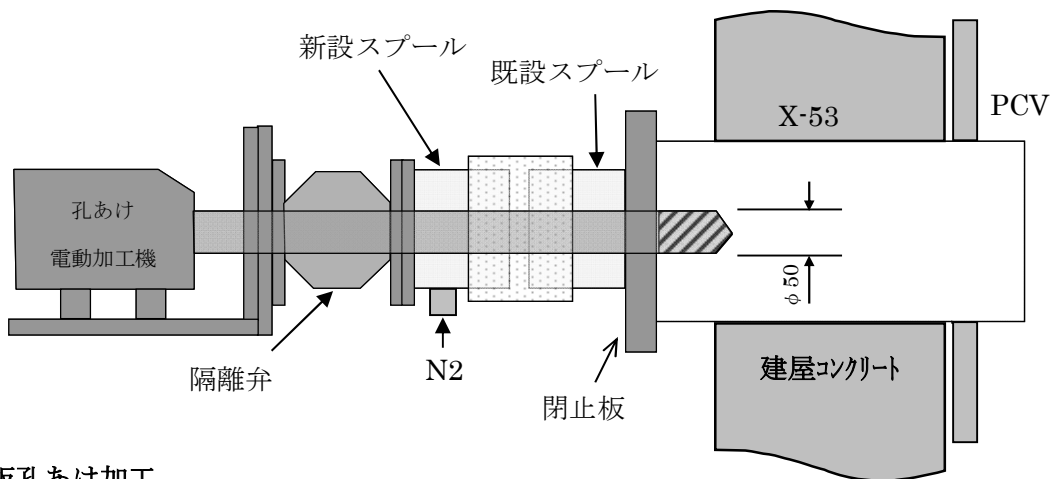
(1号機)



閉止板孔あけ加工

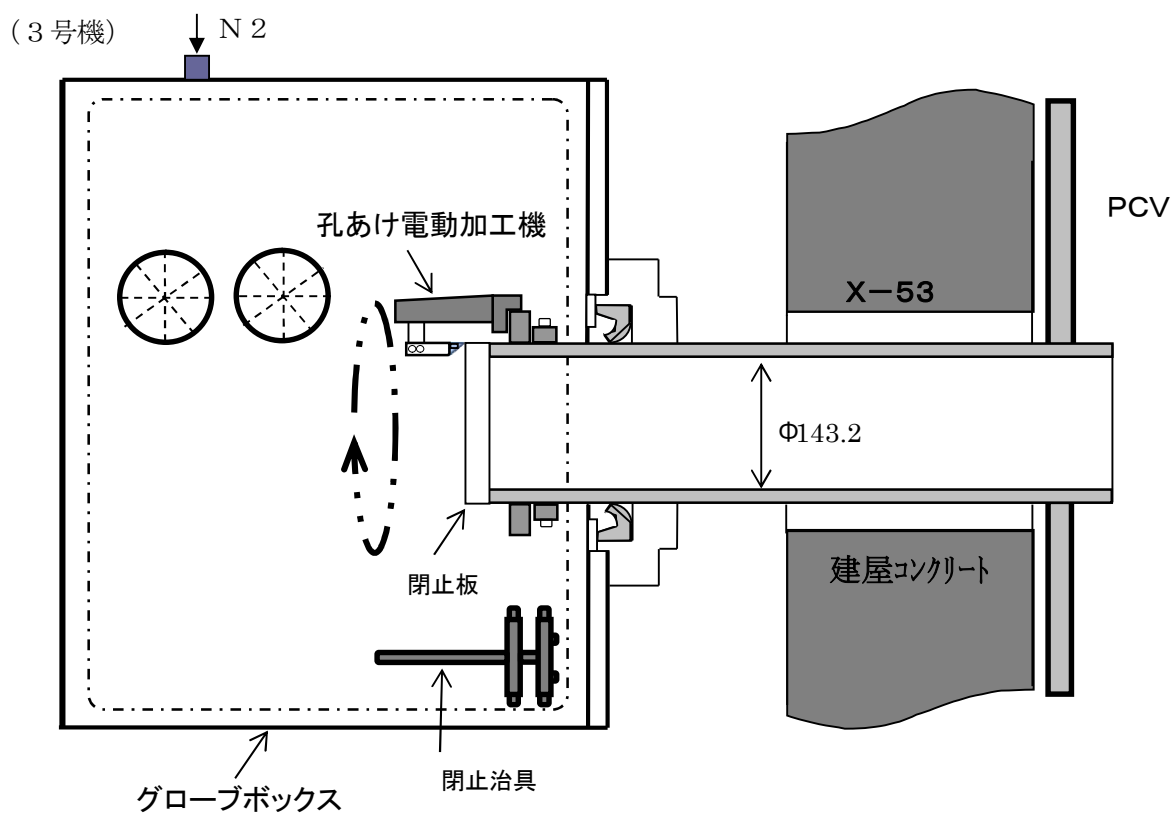
1. X-100B にチャンバー，隔離弁，アタッチメントを取付。
 2. 隔離弁を開き，孔あけ電動加工機のカッターを挿入。
 3. カッターにて閉止板を孔加工(φ130mm)。
 4. カッターを引き抜き，隔離弁を閉じる。
- * 孔あけ時には窒素を封入。

(2号機)



閉止板孔あけ加工

1. X-53 に新設スプールならびに隔離弁を取り付ける。
 2. 隔離弁を開き，孔あけ電動加工機のカッターを挿入。
 3. カッターにて閉止板を孔加工(φ50mm)。
 4. カッターを引き抜き，隔離弁を閉じる。
- * 孔あけ時には窒素を封入。

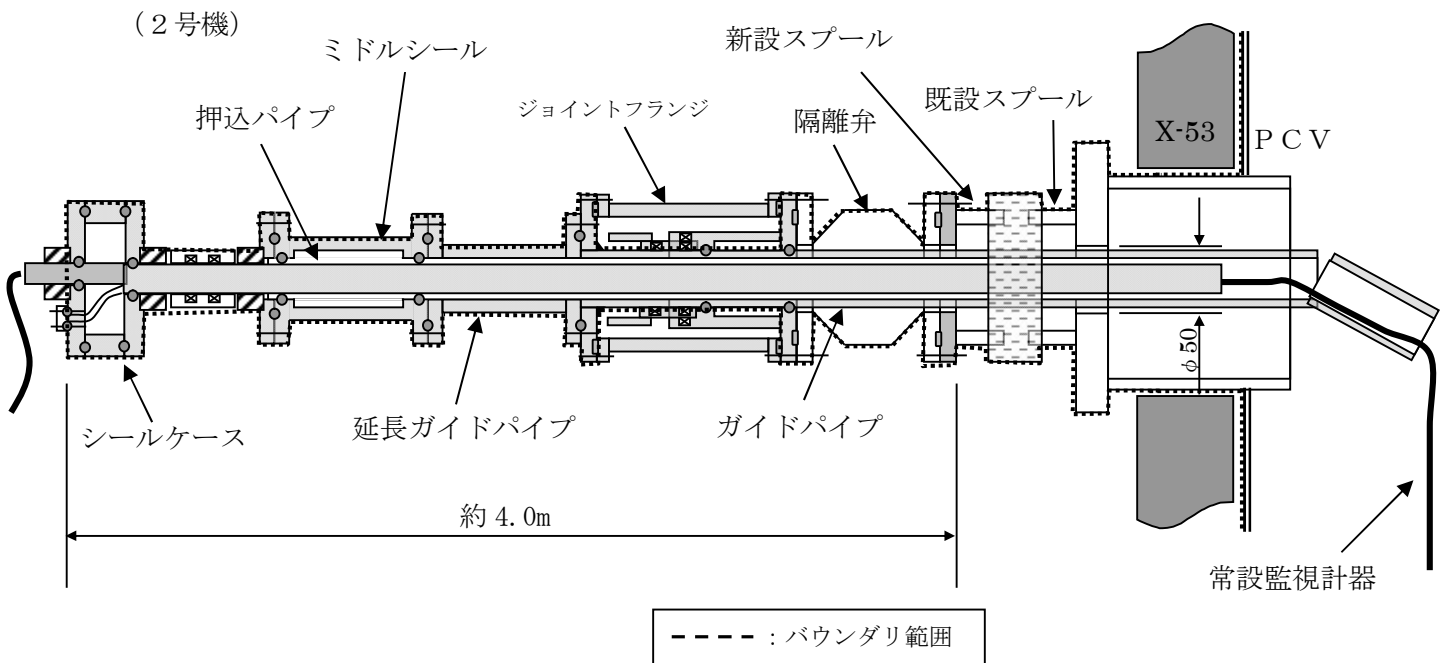
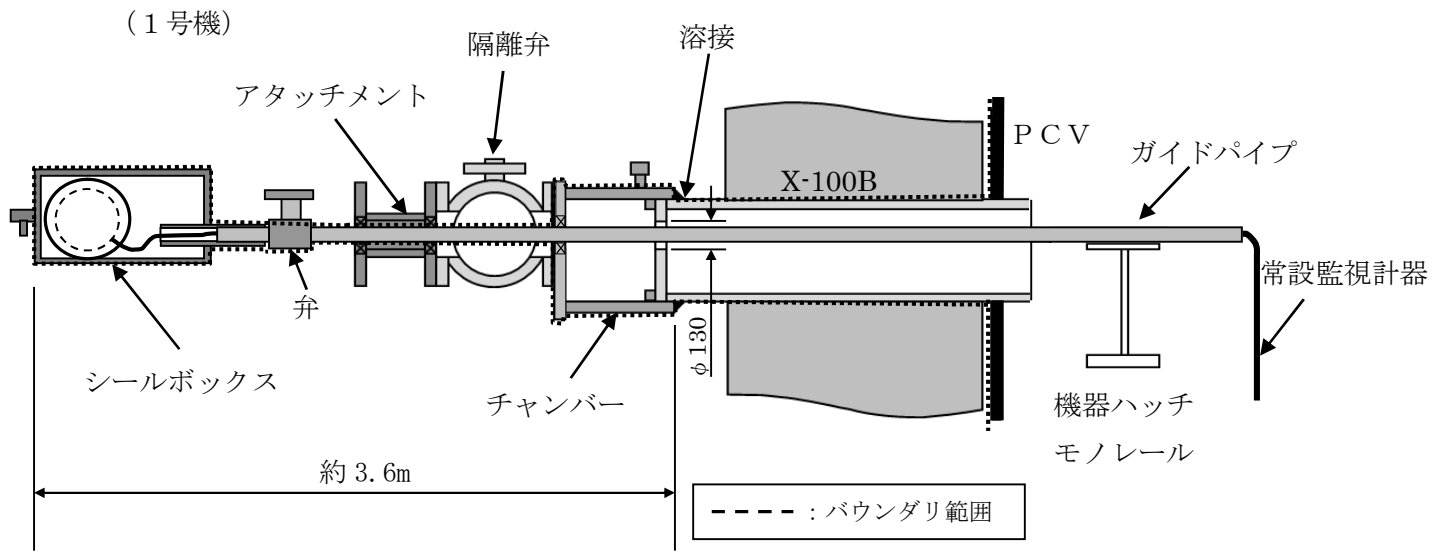


閉止板孔あけ加工

1. X-53 にグローブボックス（密閉容器）を取り付ける。
2. 加工機をペネ胴部に取り付け、閉止板周端部を遠隔操作にて切削する。
3. ペネ胴部より閉止板を切り落とし確認後、加工機を取り外す。
4. 閉止治具をペネ内部に取り付けて仮封止をする。
5. 隔離弁を取り付け、閉止治具を取り外し、隔離弁を閉じる。
6. グローブボックスを X-53 から取り外す。

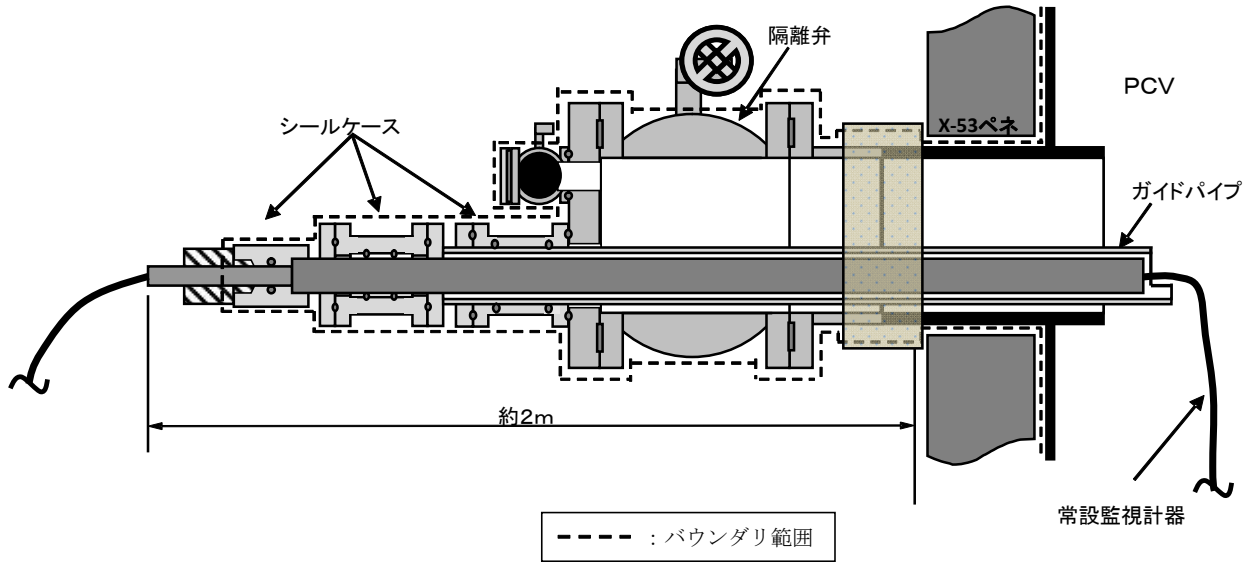
* 孔あけ時には窒素を封入。

原子炉格納容器貫通部 加工機 構造概略図



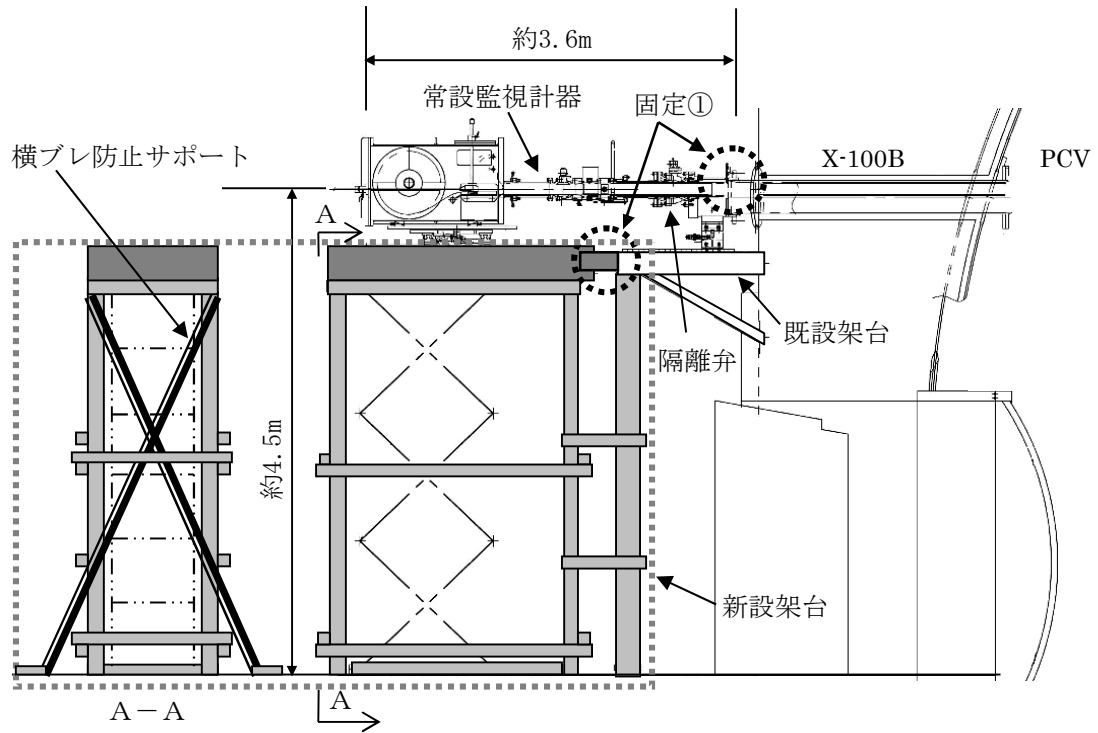
原子炉格納容器 常設監視計器 構造概略図

(3号機)

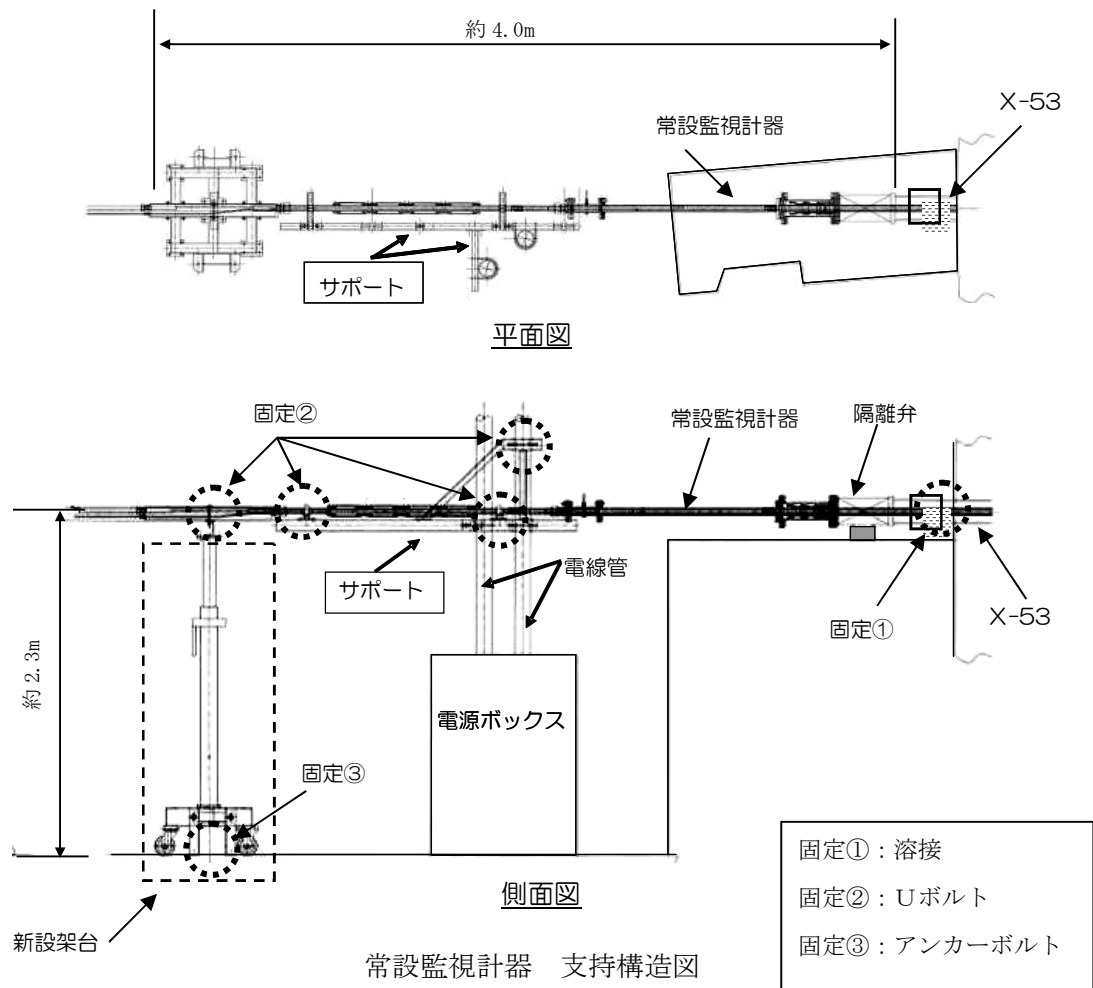


原子炉格納容器 常設監視計器 構造概略図

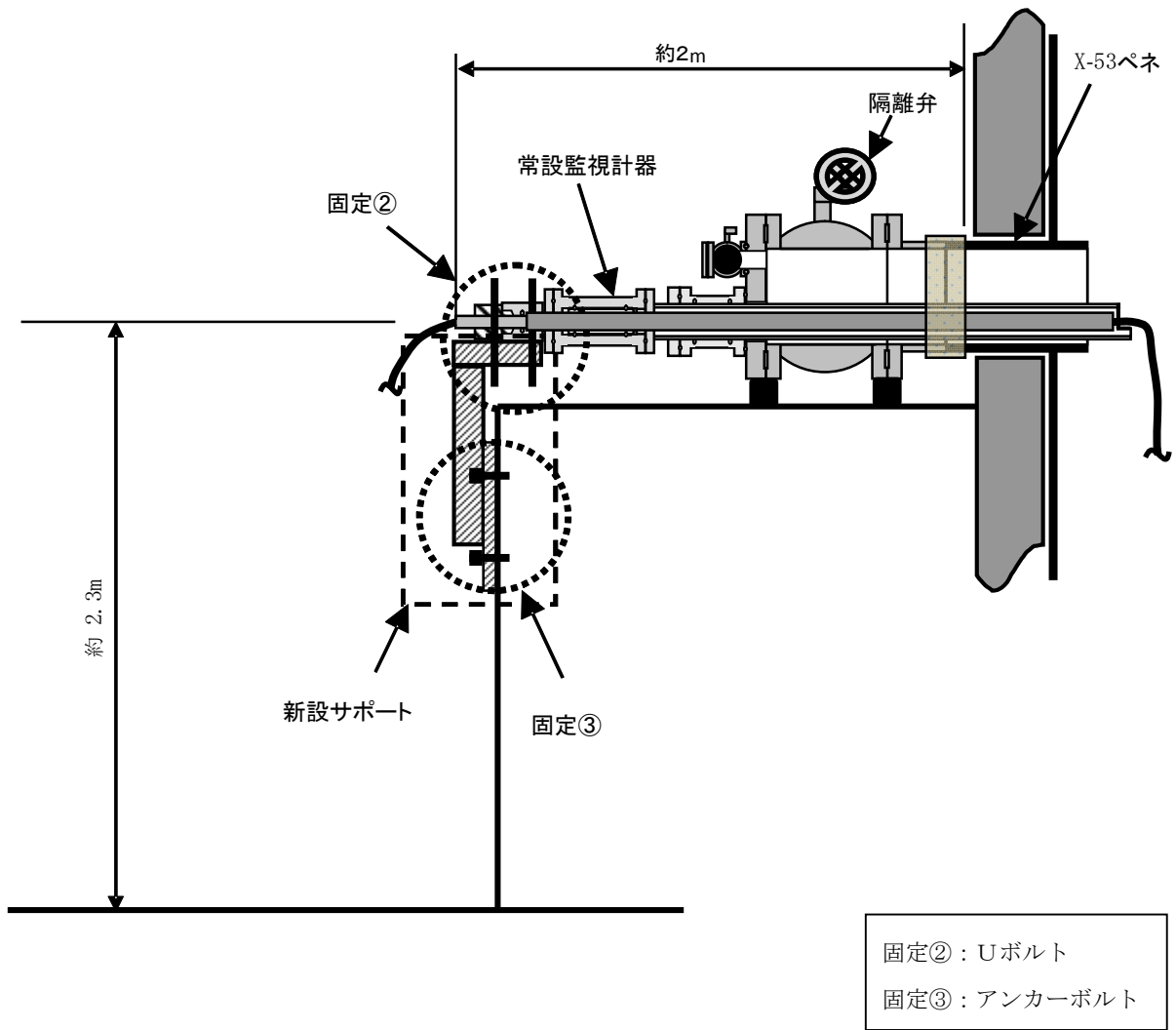
(1号機)



(2号機)



(3号機)



常設監視計器 支持構造図

現段階での2号機TIP案内管を活用した炉内調査・温度計設置について

燃料デブリの取り出しにあたっては、燃料デブリ位置の特定や取り出し装置の開発のインプット条件となる炉内情報の取得が必要となることから、事前に原子炉圧力容器内部の調査（以下、「炉内調査」という）を実施し、燃料デブリの取り出しに向けた準備作業を進めていくことになる。

福島第一原子力発電所2号機については、原子炉圧力容器に繋がっている系統の一つであるTIP案内管を活用して炉内調査及び温度計設置作業を行う計画であったが、TIP案内管健全性確認及びTIP案内管障害物対策作業の結果、TIP案内管4本共に、案内管内部の付着物等の障害物の突破ができなかったため、炉内調査及び温度計設置作業については中断する。以下では、作業計画の内、中断前までの作業内容を示す。

1. TIP案内管の構造変更

(1) TIP案内管の構造変更の概要

TIP案内管への内視鏡や温度計の挿入作業を実施するためには、TIPボール弁を開ける必要があるが、TIPボール弁を開ける場合、RPV側との隔離が無い状態となる。このため、作業の安全対策と外部へのRPVガス等の放出防止を目的として、隔離弁やフラッシングライン、ドレンラインを設けた新規隔離弁ユニットを取り付ける。また、新規隔離弁をTIPボール弁のフランジに直接取り付けるため、不要となるバルブアセンブリの爆発弁については、取り外して撤去する。

炉内調査や温度計設置に際しては、新規隔離弁ユニットの先にシール・送りユニットを設置し、N₂ガスを連続封入しRPV側と隔離した状態で内視鏡や温度計を炉内へ送ることができるようにする。(TIP室配置及びTIP室内機器配置については図1, 2参照)

表1 2号機 TIP案内管の概要

項目	内容
設置場所	2号機原子炉建屋1階 南東部TIP室内
本数	4本
外径	約φ10mm
内径	約φ7mm
原子炉格納容器貫通部番号	X-35A, C, D, E ※X-35BはTIPパーシ装置
バルブアセンブリ構成	TIPボール弁, 爆発弁

(2) 作業内容

(a) 新規隔離弁ユニット設置作業

TIP 案内管を取り外した後、バルブアセンブリから爆発弁をフランジ部で切り離して取り外し、このフランジ部に新規隔離弁ユニットを設置する。

新規隔離弁ユニット設置後には、バウンダリ機能の確保ができていないかどうかを確認するため、N₂ ガスによる漏えい試験を行う。バウンダリ機能の確保が確認できた後、TIP ボール弁を遠隔操作により動作させて（閉→開）、炉水逆流の有無、案内管内圧、線量率の変化の有無を確認する。

（既設 TIP バルブアセンブリの取り外し位置及び新規隔離弁ユニット取り付け後の状態については図 3，4 参照）

(b) TIP 案内管健全性確認作業

ファイバースコープを TIP 案内管に挿入し、得られる画像より TIP 案内管の健全性（閉塞、破断等の有無）を確認する。ファイバースコープは、気密容器と送り・巻き取り装置で構成されるシール・送りユニットに内蔵されており、手動ハンドル操作で送り・巻き取りを行う。シール・送りユニットは、挿入作業時に新規隔離弁ユニットに接続し、RPV 側との隔離のため N₂ ガスを封入しながら、ファイバースコープを案内管内部に送る。送り長さについては、ファイバースコープケーブルに付けたマーキング、ハンドルの回転数（1 回転当たりの送り量を事前に測定）及び案内管内の映像（弁や継手、リミットスイッチ等）により判断する。

（シール・送りユニット構造概略については、図 5 参照）

(c) TIP 案内管障害物対策作業

TIP 案内管健全性確認作業において、TIP 案内管内部の付着物及び TIP 索引装置リミットスイッチローラ押し上げ不可のため、4 本共にファイバースコープを途中までしか挿入できなかったことから、対応策として、先端に楔を付けたダミー TIP ケーブル※をギア式の送り装置を使用してより強い力で挿入し、ローラの押し上げ及び付着物の突破を試みる。ダミー TIP ケーブルは、気密容器と送り・巻き取り装置（ギア式）で構成されるシール・送りユニットに内蔵されており、手動ハンドル操作で送り・巻き取りを行う。

※プラント建設時等で本物の TIP 検出器を入れる前に確認のため使用するケーブル（ダミー TIP ケーブルと楔形状の例については、図 6 参照）

(d) 炉内調査・温度計設置作業

(b) TIP 案内管健全性確認及び(c) TIP 案内管障害物対策作業の結果、4 本共に TIP 案内管内部の付着物等の障害物の突破ができなかったことから、計画していた炉内

調査及び温度計設置作業については中断する。

(e) 新規隔離弁ユニット取り外し作業

計画していた炉内調査及び温度計設置作業については中断することから、新規隔離弁ユニットについては TIP ボール弁出口側で切り離し、TIP ボール弁の出口側に閉止フランジを取り付けて閉止する。

(TIP 案内管の閉止位置については、図 7 参照)

(3) 被ばく低減対策

炉内調査や温度計設置に際しては、新規隔離弁ユニットの先にシール・送りユニットを設置し、N2 ガスを連続封入し RPV 側と隔離した状態で内視鏡や温度計を炉内へ送ることができるようにする。また、作業中は、線量計により線量率をモニタリングし、線量率上昇時には作業を中断し、TIP 室より退避する手順とする。なお、作業の実施前には模擬訓練を行い作業の習熟度の向上をはかるとともに、日々の作業における時間管理にて被ばく管理に努める。

(4) 格納容器バウンダリの範囲

福島第一原子力発電所 2 号機における TIP 案内管の原子炉格納容器バウンダリの範囲を図 7 に示す。格納容器バウンダリについては、既設 TIP ボール弁を閉とするため、新規に格納容器バウンダリとなる箇所は無い。

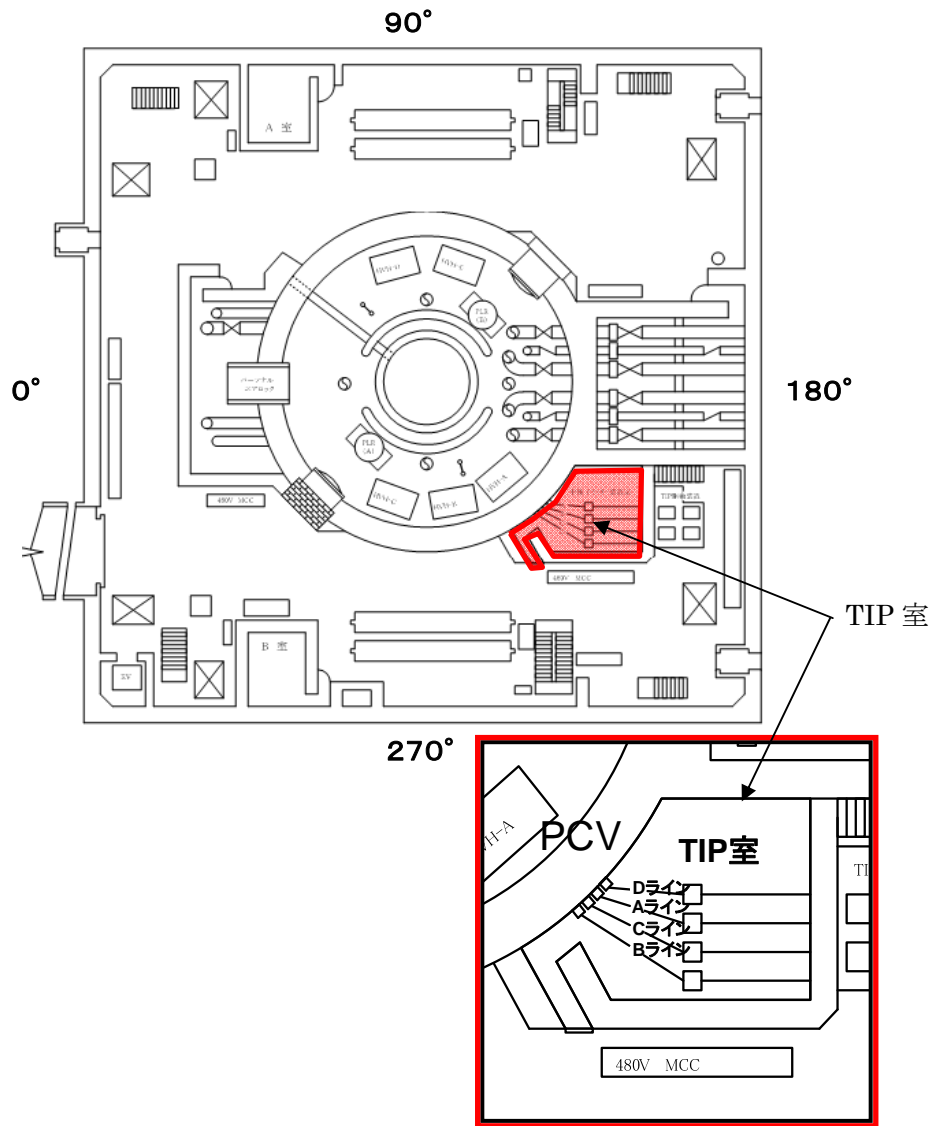


図1 TIP室配置図（平面図）（2号原子炉建屋1階）

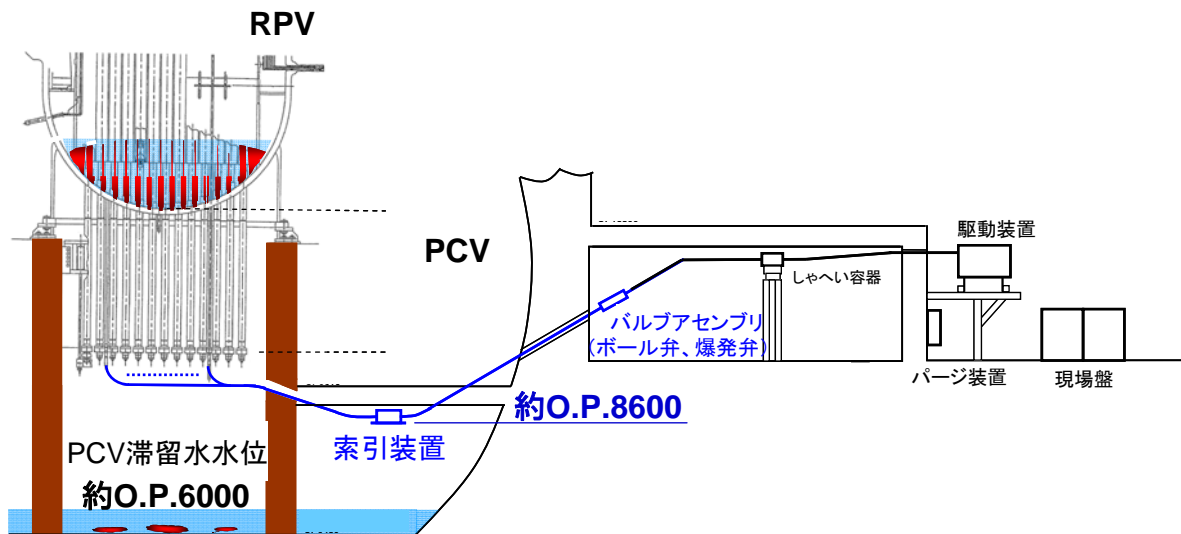


図2 TIP室内機器配置

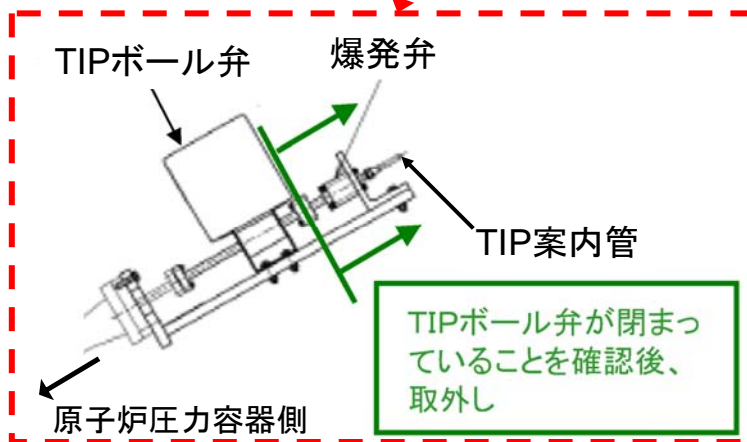
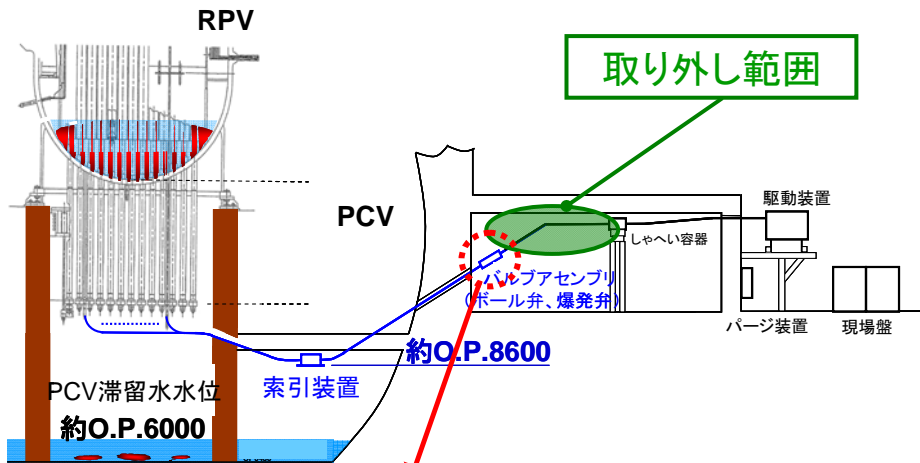


図3 既設 TIP バルブアセンブリの取り外し位置

A 部上面図

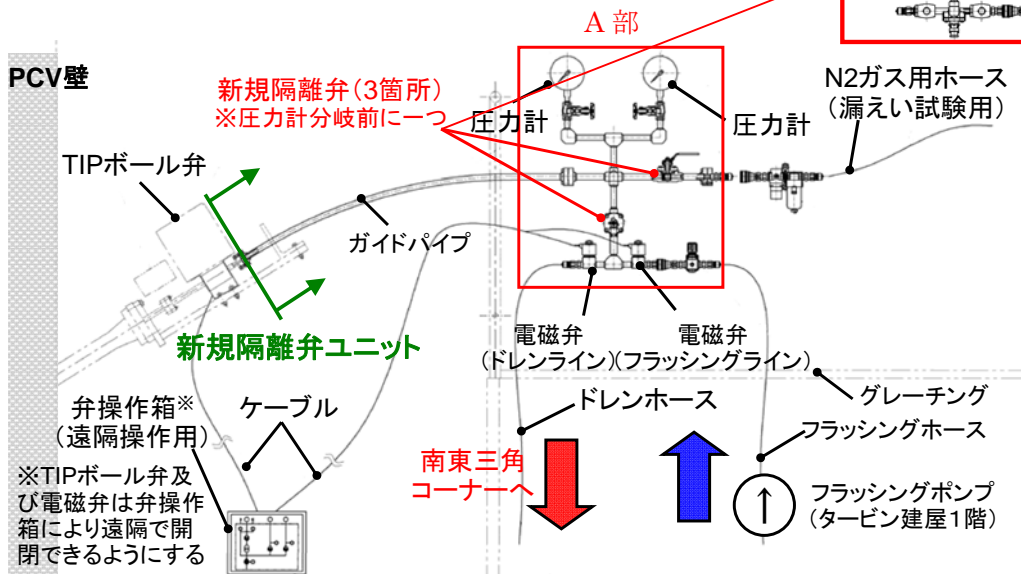
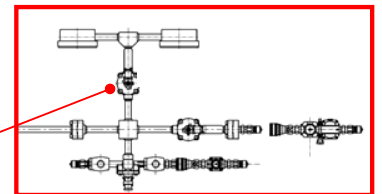


図4 新規隔離弁ユニット取り付け後の状態概要図

装置	ファイバースコープ用 (4台)
構造概要	
特徴	<ul style="list-style-type: none"> ・重量は約 40kg (架台除く) ・TIP 案内管の健全性確認時の一時的な設置に限定され，耐圧要求が無く軽量化 ・万一，引き抜けなくなった場合でも他の案内管の確認作業継続のために 4 台準備

※据付高さについてはA～Dラインで異なり（架台で高さを調整），図には最も高いBラインの場合を代表して記載している。

図5 シール・送りユニットの構造と特徴

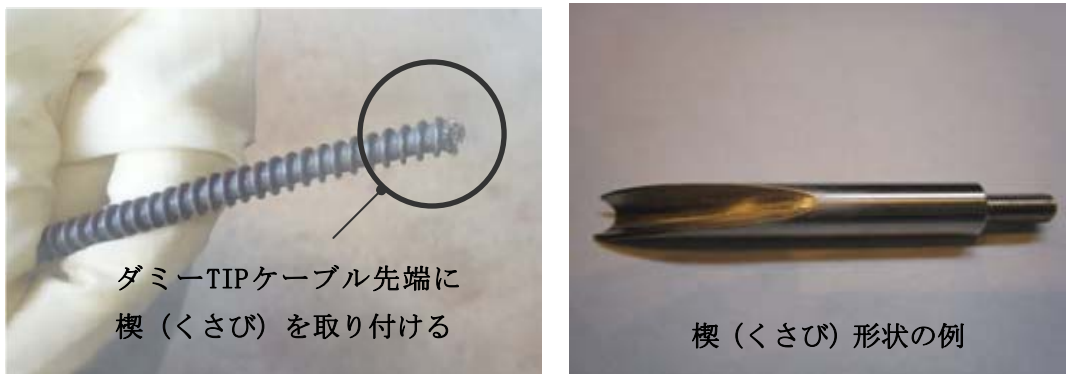


図6 ダミーTIPケーブルと楔形状の例

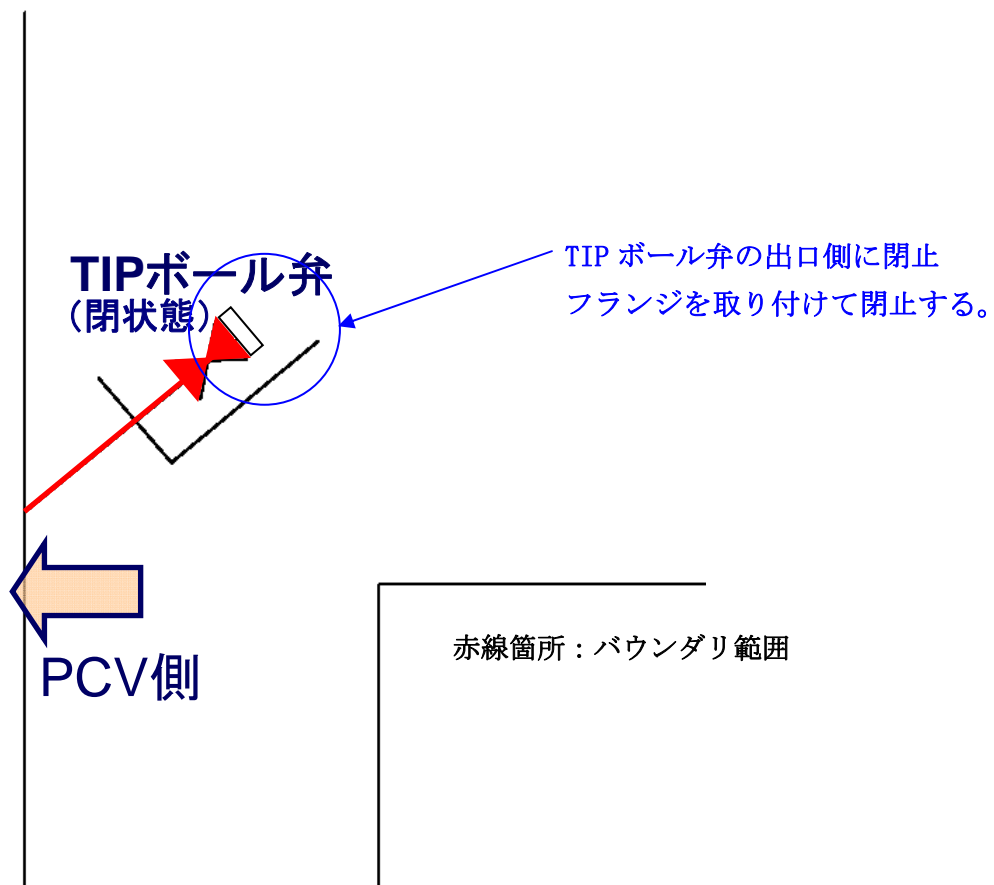


図7 TIP案内管の閉止位置と原子炉格納容器バウンダリの範囲 概要図
(A~Dライン)

原子炉格納容器バウンダリ施工箇所開放時の影響評価に関する説明資料

1. 目的

新設の温度計の設置等に伴い事故後に施工した原子炉格納容器（以下、PCV という）の貫通部等が開放し、PCV 内の核分裂生成物を含む気体（以下 PCV ガスという）が環境中に放出された場合の周辺の公衆に対する放射線被ばくの影響評価を行う。

2. 放出量評価

- (1) PCV 圧力は、現状では 10 kPa 程度の正圧となっているため、施工箇所の損傷によって大気に開放された場合、差圧分の PCV ガスが原子炉建屋内に放出されるものと想定される。また、本評価では原子炉格納容器ガス管理設備の放射性物資の放出抑制機能を期待しないこととし、上記差圧分の放出に加え、開放した PCV 貫通部を閉じるまでの間、窒素封入量相当の PCV ガスの放出が継続するものとする。なお、現在施工を終えている設備の貫通部においては、施工時に PCV 内の水位が低く液体の放出がないことを確認しているため、本評価では気体のみの放出とする。
- (2) 差圧分の放出容積は、20kPa 程度に相当する容積として、PCV 容積（4240 m³：1号機よりも容積の大きい 2,3号機の値（ベント管含む）。PCV 空間部容積は、PCV 下部に蓄積している液相体積を差し引く必要があるが、ここでは保守的に液相がないものとして放出容積を評価。）の 2 割（848m³）とする。また、窒素封入量は今後必要な封入量が減少していくことから、過去の封入量の最大値を包絡するよう、保守的に 50m³/h とし、施工箇所の PCV 貫通部を再度閉じる作業に 3 日間程度要すると考え、窒素封入量相当の PCV ガスの放出継続時間は 72 時間とする。
- (3) 評価対象核種は支配的核種であるセシウム 134 とセシウム 137 とし、PCV 内における濃度は、平成 25 年 4 月～5 月頃に実施した、1～3号機 PCV ガス管理設備（HEPA フィルタ入口側）の気体（粒子状フィルタ、チャコールフィルタ）および凝縮水（マリネリ瓶）のサンプリング結果より、実績の最大値を包絡するよう、以下の通りとする。

	PCV ガス中の放射能濃度
セシウム 134	2.0×10 ⁻³ Bq/cm ³
セシウム 137	2.0×10 ⁻³ Bq/cm ³

3. 線量影響評価

- (1) 大気中へ放出される核分裂生成物は、原子炉建屋から地上放散されるものとし、周辺

の公衆に対する、放射線被ばくの影響を年間の実効線量を用いて評価する。

- (2) 実効線量は、以下に述べる内部被ばくによる実効線量及び外部被ばくによる実効線量の和として計算する。被ばく経路としては、放射性雲中のセシウムからの外部被ばくと内部被ばくと、地表沈着したセシウムによる外部被ばくと内部被ばくを考慮する。
- (3) 放射性雲のセシウムからの γ 線の外部被ばくによる実効線量の評価に用いる式を以下に示す。

$$H_{\gamma} = K \cdot E_{\gamma} / 0.5 \cdot D / Q \cdot Q_{Cs} \cdot 1000$$

H_{γ} : 放射性雲のセシウムからの γ 線の外部被ばくによる実効線量[mSv]

K : 空気カーマから実効線量への換算係数[Sv/Gy]

E_{γ} : γ 線の実効エネルギー[MeV]

D / Q : 相対線量[Gy/Bq]

Q_{Cs} : セシウムの大気放出量[Bq]

- (4) 放射性雲のセシウムからの吸入摂取による内部被ばくの実効線量の評価に用いる式を以下に示す。

$$H_{Cs} = K_{in} \cdot R_1 \cdot \chi / Q \cdot Q_{Cs}$$

H_{Cs} : 放射性雲のセシウムからの吸入摂取による内部被ばくの実効線量[mSv]

K_{in} : 内部被ばく線量換算係数[mSv/Bq]

R_1 : 呼吸率[m³/s]

χ / Q : 相対濃度[s/m³]

- (5) 地表沈着したセシウムからの外部被ばくによる実効線量の評価に用いる式を以下に示す。1年間居住し続ける場合を考慮し、1年間の線量を評価する。セシウムの崩壊については保守的に考慮しない。

$$G_{ex} = K_{ex} \cdot \chi / Q \cdot V \cdot f \cdot Q_{Cs} \cdot T \cdot 1000$$

G_{ex} : 地表沈着したセシウムからの外部被ばくによる実効線量[mSv]

K_{ex} : 外部被ばく線量換算係数[(Sv/s)/(Bq/m²)]

V : 沈降速度[m/s]

f : 残存割合[-]

T : 被ばく時間[s]

- (6) 地表沈着したセシウムから再浮遊したセシウムの吸入摂取による内部被ばくの実効線量の評価に用いる式を以下に示す。1年間居住し続ける場合を考慮し、1年間の線量を評価する。セシウムの崩壊については保守的に考慮しない。

$$G_{in} = R_2 \cdot K_{in} \cdot \lambda / Q \cdot V \cdot f \cdot F \cdot Q_{Cs} \cdot T$$

G_{in} : 地表沈着したセシウムから再浮遊したセシウムの吸入摂取による内部被ばくの実効線量[mSv]

R_2 : 呼吸率[m³/s]

F : 再浮遊率[m⁻¹]

- (7) 相対濃度と相対線量については、本事象では核分裂生成物は主排気筒より放出されないことから、地上放散を想定し、下表の値を用いる。

	敷地境界
相対濃度[s/m ³]	2.6×10 ⁻⁵
相対線量[Gy/Bq]	3.0×10 ⁻¹⁹

4. 評価結果

本事象時に放出されるセシウム量及び敷地境界での実効線量について評価した結果は下表のとおりであり、周辺の公衆に対し、著しい放射線被ばくのリスクを与えることはない。

セシウム 134 放出量	約 8.9×10 ⁶ Bq
セシウム 137 放出量	約 8.9×10 ⁶ Bq
年間の実効線量	約 1.6×10 ⁻⁴ mSv

以上

原子炉格納容器内部（ペDESTAL内）調査について

燃料デブリの取り出し機器の設計のためには、燃料デブリの位置特定を行い全体像の把握が必要となることから、事前に原子炉格納容器内部（ペDESTAL内）の調査を実施し燃料デブリの取り出しに向けた準備作業を実施していくこととする。

1. 原子炉格納容器内部（ペDESTAL内）調査の概要

福島第一原子力発電所2号機における原子炉格納容器ペDESTAL内の調査項目としては、ペDESTAL内へ通じる原子炉格納容器貫通部 X-6 ペネトレーション（以下 X-6 ペネ）より調査装置を挿入し、画像取得、線量測定、温度測定を行うことを基本とする。それ以外の項目については、詳細を検討した上で決定する。

2号機 X-6 ペネの概要

項目	内容
原子炉格納容器貫通部番号	X-6（CRD機構搬出入口）
場所	2号機原子炉建屋1階 北西部
外径	φ609.6mm
閉止板厚	55mm
工事による孔加工の大きさ	φ115mm

2. X-6 ペネの構造変更及びペDESTAL内調査

(1) 基本方針

(a) 原子炉格納容器の隔離機能

現状、福島第一原子力発電所1～3号機の原子炉格納容器は、原子炉圧力容器の圧力バウンダリを格納し放射性物質の漏えいを制限する機能は失われている。原子炉格納容器の内部調査等にあたっては、現状の原子炉格納容器内圧力を考慮し、それに耐えうる構造とする。

(2) X-6 ペネの構造変更

原子炉格納容器ペDESTAL内部の調査を行うためには、ペDESTAL開口部へアクセス可能な X-6 ペネに孔をあけ、調査装置を挿入する必要があるが、X-6 ペネ手前の生体遮へい壁（ブロック壁）が設置されていることから、まずブロック壁を取り外した後、X-6 ペネの閉止板に孔あけする。この際、原子炉格納容器との隔離の維持並びに作業上の安全対策と外部へのガス等の放出防止を目的として、隔離機構ユニットを設け、窒素ガスを封入し、孔あけを実施する。調査完了後は、孔あけ箇所閉止プラグを取り付ける。孔あけ加工範囲については挿入する機器を考慮のうえ、

最小限の孔あけとなるよう加工する。

(3) 作業内容

(a) X-6 ペネ孔あけ作業

X-6 ペネ閉止板に、孔あけ加工機によるホールソーにて孔あけ加工を実施する。

孔あけ箇所については、隔離機構ユニットを取り付けるとともに孔あけ前に窒素ガスを封入し漏えいがないことを確認した上で、シール性を有する孔あけ加工機を用いて孔あけする。隔離弁は、加工後の孔あけ加工機取り外しの際に閉じる。(別添-1, 2 参照)

(b) ペDESTAL内調査

隔離機構ユニットに調査用延長パイプを取り付け、前記パイプ内にガイドパイプ(隔離弁付き)を挿入、隔離弁の接続フランジにチャンバー(自走調査装置内包)を接続した後、原子炉格納容器内部調査を実施する。

自走調査装置は、X-6 ペネ内よりCRDレールを経由しながら最終的にプラットフォーム上へアクセスし、ペDESTAL内の画像取得、線量測定、温度測定を行う。

なお、内部調査に用いる機器については、シール性を有するものにて構成し、当該機器からの漏えいがないようバウンダリ機能を確保する。(別添-3, 4 参照)

調査完了後は孔をあけたX-6 ペネを閉止プラグにて閉止し、原子炉格納容器バウンダリ機能を維持する。

(4) 被ばく低減対策

事前に模擬訓練を行い作業の習熟度の向上を図るとともに、日々の作業における時間管理にて被ばく管理に努める。

なお、孔あけ工事においては、原子炉格納容器内圧力より高い圧力にて窒素を封入し、残留水素があった場合の爆発防止を図るとともに原子炉格納容器内雰囲気の流れによる過剰被ばくとならないよう配慮する。(窒素封入位置については別添-2 参照)

その他、仮設遮へいを活用し被ばく低減対策を実施する。

(5) 構造強度

福島第一原子力発電所2号機におけるX-6 ペネの構造変更に伴い新たな原子炉格納容器バウンダリとなる箇所を別添-5に示す。このうち、設置する閉止プラグのシール部は、現状の原子炉格納容器内圧力を考慮した設計を行い、必要な構造強度を有するものとする。

2号機 閉止プラグ取り付けシール部許容圧力

部位	許容圧力
閉止プラグ取り付けシール部	20kPa g
(参考) 原子炉格納容器圧力	(参考) 6.97kPa g(H27.2月最大値)

なお、閉止プラグが許容圧力に耐えることは、製造時における耐圧・外観試験により確認する。また、閉止プラグ設置時にも、X-6 ペネとの取付け部からの漏えいのないことを確認する。

(6) 損傷時の対応

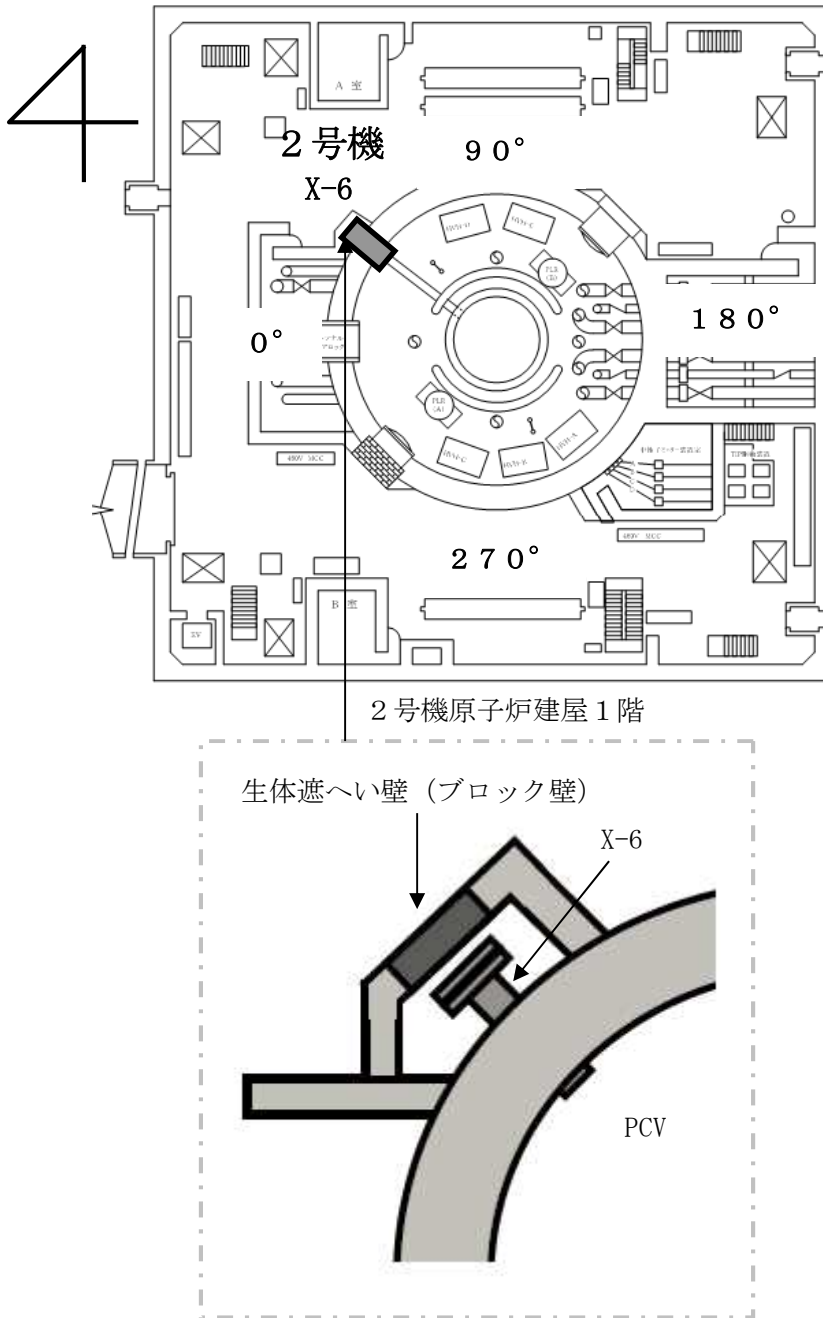
調査装置回収不能の場合、ケーブルを切断し、装置を原子炉格納容器内に押し込んだ後、閉止プラグで閉止する。

調査完了後、閉止プラグの健全性に影響を与える恐れがある地震等の事象が発生した場合には、損傷有無を確認し、損傷が生じた場合には、予備の閉止プラグにて速やかに閉止する。

この措置を取るまでの間に損傷箇所（原子炉格納容器側）より放出されるセシウム量及び敷地境界での実効線量については、周辺の公衆に対し、著しい放射線被ばくのリスクを与えるものではないことを評価している。（添付資料－4 参照）

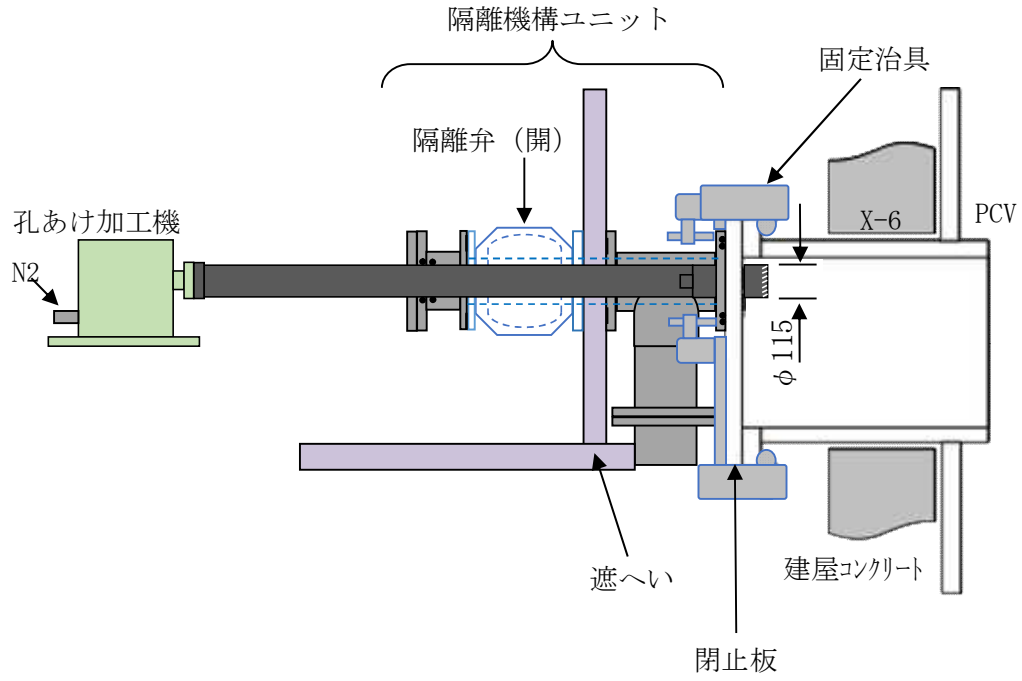
3. 添付資料

- 別添－1 X-6 ペネ 位置図（平面図）
- 別添－2 X-6 ペネ 孔あけ加工機 構造概略図
- 別添－3 原子炉格納容器 内部調査装置 バウンダリ構造概略図
- 別添－4 原子炉格納容器 内部調査 概略図
- 別添－5 閉止プラグ設置後 原子炉格納容器バウンダリ範囲概略図



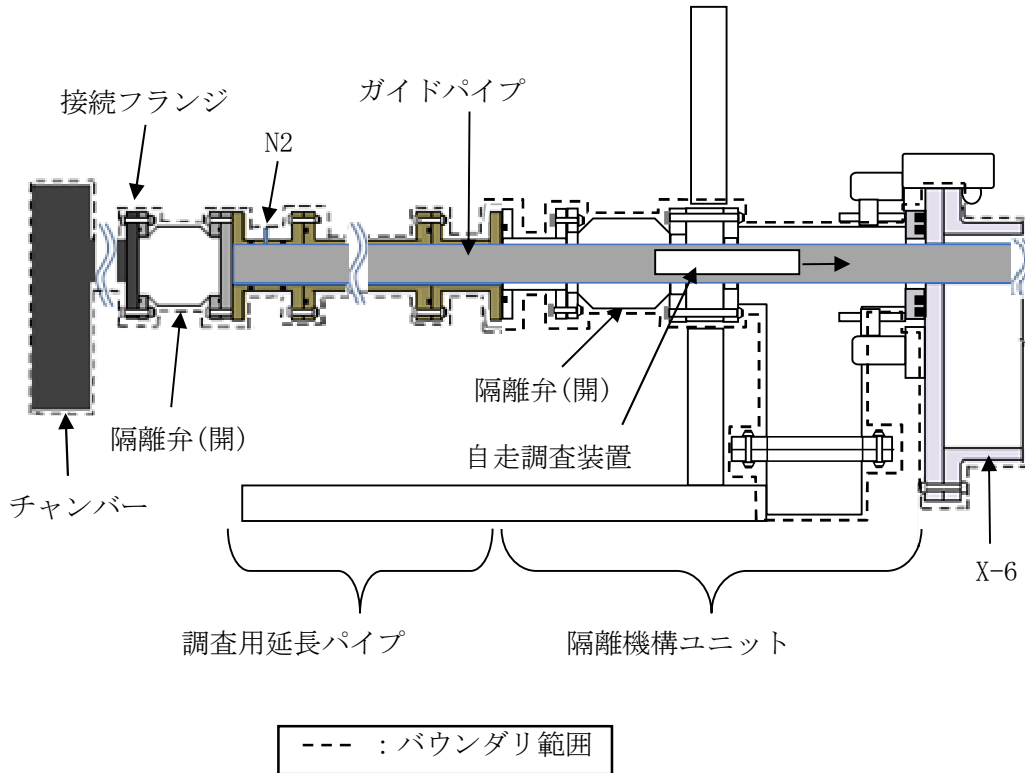
X-6 ペネ 位置図 (平面図)

(2号機)



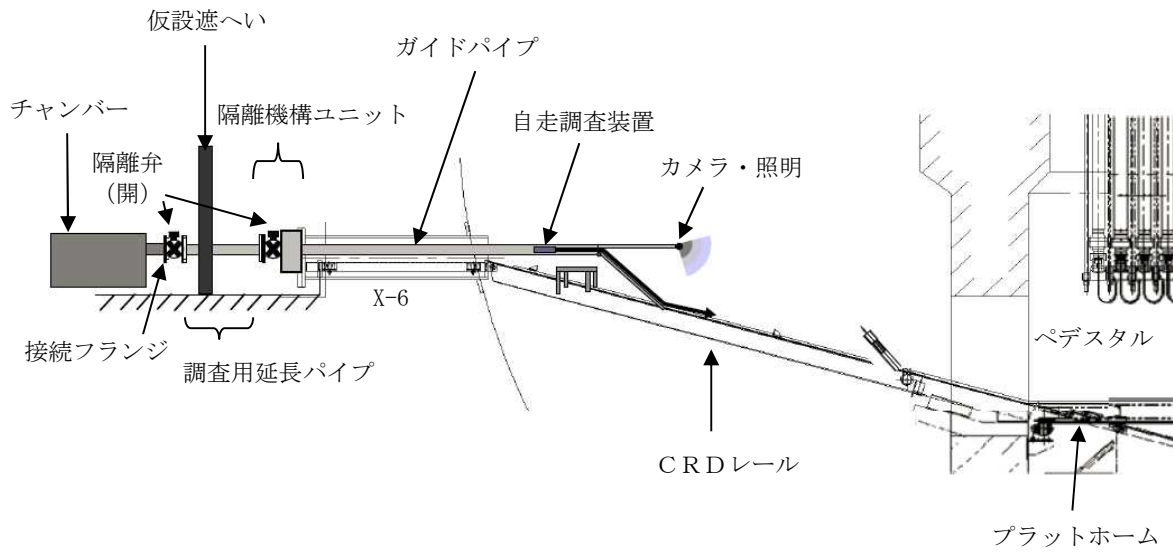
X-6 ペネ 孔あけ加工機 構造概略図

(2号機)



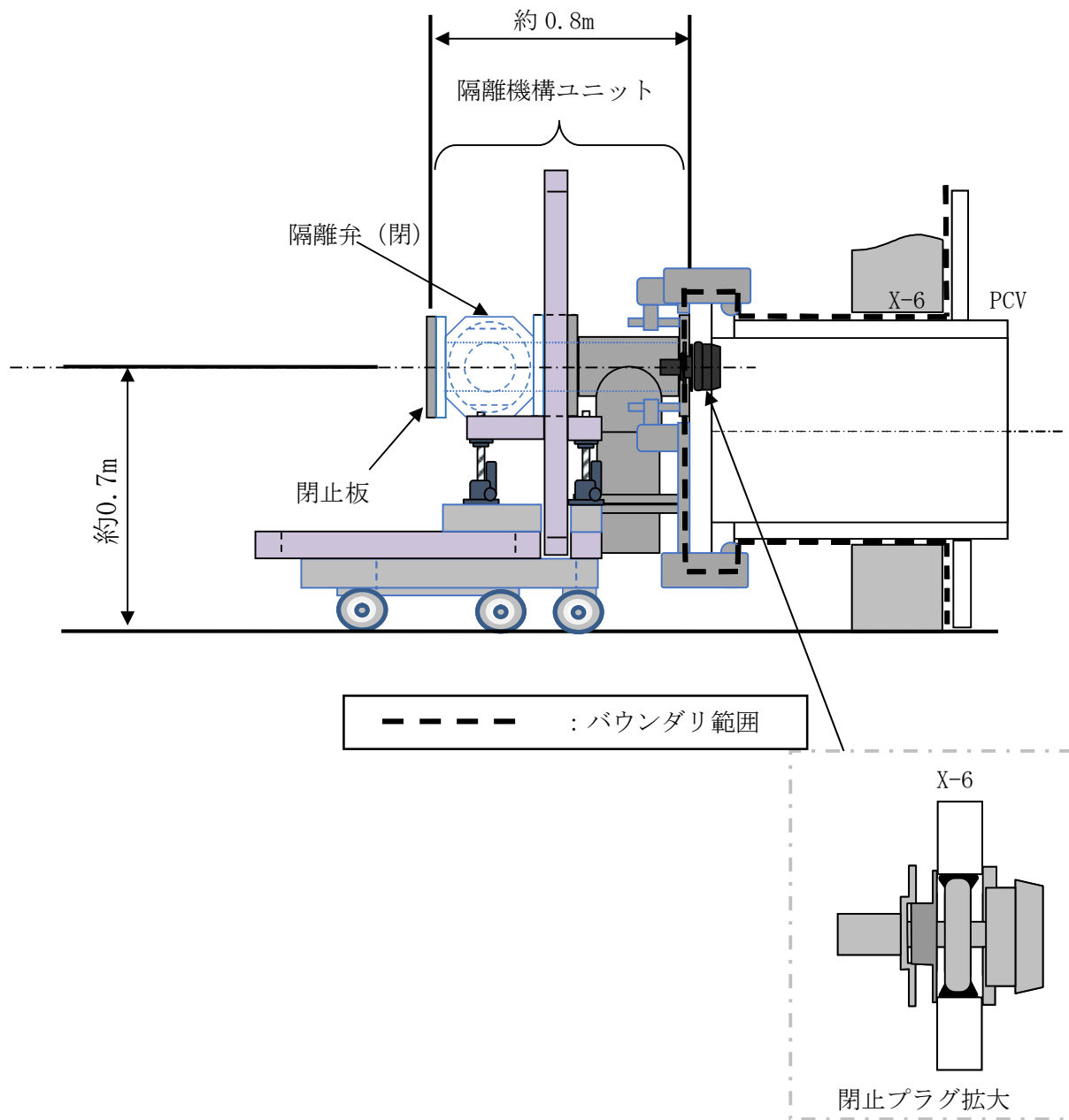
原子炉格納容器 内部調査装置 バウンダリ構造概略図

(2号機)



原子炉格納容器 内部調査 概略図

(2号機)



閉止プラグ設置後 原子炉格納容器バウンダリ範囲概略図