

福島第一原子力発電所 特定原子力施設に係る実施計画 変更認可申請書

「福島第一原子力発電所 特定原子力施設に係る実施計画」について、下記の箇所を別添の通りとする。

変更箇所、変更理由およびその内容は以下の通り。

- 「福島第一原子力発電所 特定原子力施設に係る実施計画」
5・6号機におけるメガフロート津波等リスク低減対策に伴い、下記の通り変更を行う。

Ⅱ 特定原子力施設の設計、設備

2.33 5・6号機 放射性液体廃棄物処理系

本文

・メガフロート津波等リスク低減対策に伴い、記載の適正化

添付資料-4

・メガフロート津波等リスク低減対策に伴い、記載の適正化

添付資料-5

・メガフロート津波等リスク低減対策に伴い、記載の適正化

添付資料-6

・メガフロート津波等リスク低減対策に伴い、記載の適正化

添付資料-8

・メガフロート津波等リスク低減対策に関する記載の追記

以 上

別添

2.33 5・6号機 放射性液体廃棄物処理系

2.33.1 5・6号機 既設設備

2.33.1.1 系統の概要

放射性液体廃棄物処理系は、機器ドレン系、床ドレン系等で構成し、原子炉施設で発生する放射性廃液及び潜在的に放射性物質による汚染の可能性のある廃液を、その性状により分離収集し、処理する。

[系統の現況]

5・6号機タービン建屋等には津波により流入した大量の海水と地下水が、震災前から建屋内で管理されていた低濃度の放射性物質と共に滞留した。（以下、これを「滞留水」という）

地下水については止水処置を実施しているが、流入を完全に抑制できないことから建屋内水位が上昇した場合、冷温停止維持に必要な設備への影響が懸念される。

滞留水の発生抑制については、地下水の水位を低下させることが必要であるが、地下水を汲み上げて水位を下げる設備として建屋周辺に設置されているサブドレン設備は、震災により被災したことから、設備の浄化等を行いサブドレン設備の使用に向けた準備を実施する。

放射性液体廃棄物処理系については、一部未復旧の設備があるが、5・6号機で発生する廃液については、5号機にてろ過器、脱塩器による処理後、復水貯蔵タンクに回収することができる。しかし、大量の滞留水を処理することができないため、サブドレン設備及び放射性液体廃棄物処理系が復旧するまで、仮設の滞留水貯留設備にて処理している。（添付資料－1，2，3 参照）

2.33.1.2 要求される機能

放射性液体廃棄物処理系は、原子炉施設で発生する廃液を、その性状により分離収集し、処理する機能を有すること。

2.33.1.3 主要な機器

系統概要図 添付資料-4に示す。

(1) 5号機

a. 機器ドレン系

(a) 廃液収集タンク

廃液収集タンクについては、以下の工事計画認可申請書により確認している。
工事計画認可申請書(57資庁第13908号 昭和57年11月9日認可)

(b) 廃液収集ポンプ

廃液収集ポンプについては、以下の工事計画認可申請書により確認している。
建設時第3回工事計画認可申請書(47公第11378号 昭和48年2月19日認可)

(c) 廃液ろ過器

廃液ろ過器については、以下の工事計画認可申請書により確認している。
工事計画認可申請書(62資庁第10732号 昭和62年12月4日認可)

(d) 廃液脱塩器

廃液脱塩器については、以下の工事計画認可申請書により確認している。
建設時第3回工事計画認可申請書(47公第11378号 昭和48年2月19日認可)

(e) 廃液サンプルタンク

廃液サンプルタンクについては、以下の工事計画認可申請書等により確認している。

建設時第3回工事計画認可申請書(47公第11378号 昭和48年2月19日認可)

建設時第9回工事計画変更認可申請書(49資庁第15900号 昭和50年3月10日認可)

(f) 廃液サンプルポンプ

廃液サンプルポンプについては、以下の工事計画認可申請書により確認している。

建設時第3回工事計画認可申請書(47公第11378号 昭和48年2月19日認可)

(g) 廃液サージタンク

廃液サージタンクについては、以下の工事計画認可申請書等により確認している。

建設時第3回工事計画認可申請書(47公第11378号 昭和48年2月19日認可)
建設時第9回工事計画変更認可申請書(49資庁第15900号 昭和50年3月10日認可)

(h) 廃液サージポンプ

廃液サージポンプについては、以下の工事計画認可申請書により確認している。
建設時第3回工事計画認可申請書(47公第11378号 昭和48年2月19日認可)

b. 床ドレン系

(a) 床ドレン収集タンク

床ドレン収集タンクについては、以下の工事計画認可申請書により確認している。

工事計画認可申請書(57資庁第13908号 昭和57年11月9日認可)

(b) 床ドレン収集ポンプ

床ドレン収集ポンプについては、以下の工事計画認可申請書により確認している。

建設時第3回工事計画認可申請書(47公第11378号 昭和48年2月19日認可)

(c) 床ドレンろ過器

床ドレンろ過器については、以下の工事計画変更認可申請書により確認している。

建設時第9回工事計画変更認可申請書(49資庁第15900号 昭和50年3月10日認可)

(d) 床ドレンサージタンク

床ドレンサージタンクについては、以下の工事計画認可申請書により確認している。

建設時第3回工事計画認可申請書(47公第11378号 昭和48年2月19日認可)

(e) 床ドレン濃縮器給液ポンプ

床ドレン濃縮器給液ポンプについては、以下の工事計画認可申請書により確認している。

工事計画認可申請書(61資庁第13609号 昭和62年2月5日認可)

(f) 床ドレン濃縮器

床ドレン濃縮器については、以下の工事計画届出書により確認している。

工事計画届出書(総文発官57第685号 昭和57年9月25日届出)

(g) 床ドレン濃縮器復水器

床ドレン濃縮器復水器については、以下の工事計画認可申請書等により確認している。

建設時第3回工事計画認可申請書(47公第11378号 昭和48年2月19日認可)

建設時第5回工事計画変更認可申請書(49資庁第1067号 昭和49年4月26日認可)

(h) 凝縮水貯蔵タンク

凝縮水貯蔵タンクについては、以下の工事計画軽微変更届出書により確認している。

建設時第8回工事計画軽微変更届出書(総官第534号 昭和49年7月29日届出)

(i) 凝縮水移送ポンプ

凝縮水移送ポンプについては、以下の工事計画認可申請書等により確認している。

建設時第3回工事計画認可申請書(47公第11378号 昭和48年2月19日認可)

建設時第3回工事計画軽微変更届出書(総官第923号 昭和48年10月30日届出)

(j) 床ドレン脱塩器

床ドレン脱塩器については、以下の工事計画認可申請書により確認している。

建設時第3回工事計画認可申請書(47公第11378号 昭和48年2月19日認可)

(k) 床ドレンサンプルタンク

床ドレンサンプルタンクについては、以下の工事計画変更認可申請書により確認している。

建設時第9回工事計画変更認可申請書(49資庁第15900号 昭和50年3月10日認可)

(l) 床ドレンサンプルポンプ

床ドレンサンプルポンプについては、以下の工事計画認可申請書により確認している。

建設時第3回工事計画認可申請書(47公第11378号 昭和48年2月19日認可)

c. 再生廃液系

(a) 廃液中和タンク

廃液中和タンクについては、以下の工事計画認可申請書により確認している。
工事計画認可申請書(57資庁第13908号 昭和57年11月9日認可)

(b) 廃液中和ポンプ

廃液中和ポンプについては、以下の工事計画認可申請書等により確認している。
建設時第3回工事計画認可申請書(47公第11378号 昭和48年2月19日認可)
建設時第9回工事計画変更認可申請書(49資庁第15900号 昭和50年3月10日認可)

(c) 廃液濃縮器給液ポンプ

廃液濃縮器給液ポンプについては、以下の工事計画認可申請書により確認している。
工事計画認可申請書(63資庁第13号 昭和63年5月31日認可)

(d) 廃液濃縮器

廃液濃縮器については、以下の工事計画認可申請書により確認している。
工事計画認可申請書(59資庁第10414号 昭和59年9月28日認可)
工事計画認可申請書(元資庁第4474号 平成元年6月15日認可)

(e) 廃液濃縮器復水器

廃液濃縮器復水器については、以下の工事計画認可申請書等により確認している。
工事計画認可申請書(63資庁第14698号 平成元年2月23日認可)
工事計画認可申請書(元資庁第4474号 平成元年6月15日認可)
建設時第5回工事計画変更認可申請書(49資庁第1067号 昭和49年4月26日認可)

d. 主配管

主配管については、以下の工事計画認可申請書等により確認している。
工事計画認可申請書(56資庁第3240号 昭和56年8月19日認可)
工事計画認可申請書(57資庁第13908号 昭和57年11月9日認可)
工事計画認可申請書(61資庁第13609号 昭和62年2月5日認可)
工事計画認可申請書(62資庁第10732号 昭和62年12月4日認可)
工事計画認可申請書(63資庁第13号 昭和63年5月31日認可)

工事計画認可申請書(平成12・03・28資第17号 平成12年4月26日認可)
工事計画認可申請書(平成14・05・24原第9号 平成14年6月11日認可)
建設時第5回工事計画変更認可申請書(49資庁第1067号 昭和49年4月26日認可)
建設時第9回工事計画変更認可申請書(49資庁第15900号 昭和50年3月10日認可)
建設時第23回工事計画変更認可申請書(52資庁第519号 昭和52年3月1日認可)
工事計画変更認可申請書(56資庁第15242号 昭和57年1月16日認可)
建設時第13回工事計画軽微変更届出書(総官第237号 昭和50年6月20日届出)
建設時第28回工事計画軽微変更届出書(総官第303号 昭和52年5月30日届出)

(2) 6号機

a. 機器ドレン系

(a) 機器ドレン収集タンク

機器ドレン収集タンクについては、以下の工事計画変更認可申請書により確認している。

建設時第7回工事計画変更認可申請書(51資庁第9100号 昭和51年10月8日認可)

(b) 機器ドレン混合ポンプ

機器ドレン混合ポンプについては、以下の工事計画変更認可申請書により確認している。

建設時第26回工事計画変更認可申請書(53資庁第14829号 昭和53年12月9日認可)

(c) ろ過器給液ポンプ

ろ過器給液ポンプについては、以下の工事計画変更認可申請書により確認している。

建設時第26回工事計画変更認可申請書(53資庁第14829号 昭和53年12月9日認可)

(d) 機器ドレンろ過器

機器ドレンろ過器については、以下の工事計画軽微変更届出書により確認している。

建設時第16回工事計画軽微変更届出書(総官第704号 昭和52年8月15日届出)

(e) 機器ドレンろ過水タンク

機器ドレンろ過水タンクについては、以下の工事計画認可申請書により確認している。

建設時第4回工事計画認可申請書(49資庁第21657号 昭和50年2月5日認可)

(f) 機器ドレンろ過水ポンプ

機器ドレンろ過水ポンプについては、以下の工事計画変更認可申請書により確認している。

建設時第26回工事計画変更認可申請書(53資庁第14829号 昭和53年12月9日認可)

(g) 機器ドレン補助ろ過器ポンプ

機器ドレン補助ろ過器ポンプについては、以下の工事計画認可申請書により確認している。

工事計画認可申請書(60資庁第8681号 昭和60年7月24日認可)

(h) 機器ドレン補助ろ過器

機器ドレン補助ろ過器については、以下の工事計画認可申請書により確認している。

工事計画認可申請書(60資庁第8681号 昭和60年7月24日認可)

(i) 機器ドレン脱塩器

機器ドレン脱塩器については、以下の工事計画認可申請書等により確認している。

建設時第4回工事計画認可申請書(49資庁第21657号 昭和50年2月5日認可)

建設時第16回工事計画軽微変更届出書(総官第704号 昭和52年8月15日届出)

(j) 廃液サンプルタンク

廃液サンプルタンクについては、以下の工事計画認可申請書等により確認している。

建設時第4回工事計画認可申請書(49資庁第21657号 昭和50年2月5日認可)

建設時第25回工事計画軽微変更届出書(総文発官第636号 昭和53年8月31日届出)

(k) 廃液サンプルポンプ

廃液サンプルポンプについては、工事計画認可申請書等により確認している。

建設時第4回工事計画認可申請書(49資庁第21657号 昭和50年2月5日認可)
建設時第26回工事計画変更認可申請書(53資庁第14829号 昭和53年12月9日認可)

b. 床ドレン化学廃液系

(a) 床ドレン化学廃液収集タンク

床ドレン化学廃液収集タンクについては、以下の工事計画軽微変更届出書により確認している。

建設時第25回工事計画軽微変更届出書(総文発官第636号 昭和53年8月31日届出)

(b) 床ドレン化学廃液混合ポンプ

床ドレン化学廃液混合ポンプについては、以下の工事計画認可申請書により確認している。

建設時第4回工事計画認可申請書(49資庁第21657号 昭和50年2月5日認可)

(c) 床ドレン化学廃液ろ過器

床ドレン化学廃液ろ過器については、以下の工事計画軽微変更届出書により確認している。

建設時第16回工事計画軽微変更届出書(総官第704号 昭和52年8月15日届出)

(d) 床ドレン化学廃液ろ過水タンク

床ドレン化学廃液ろ過水タンクについては、以下の工事計画軽微変更届出書により確認している。

建設時第25回工事計画軽微変更届出書(総文発官第636号 昭和53年8月31日届出)

(e) 床ドレン化学廃液ろ過水ポンプ

床ドレン化学廃液ろ過水ポンプについては、以下の工事計画変更認可申請書により確認している。

建設時第7回工事計画変更認可申請書(51資庁第9100号 昭和51年10月8日認可)

(f) 蒸発濃縮器給液ポンプ

蒸発濃縮器給液ポンプについては、以下の工事計画届出書により確認している。
工事計画届出書(総文発官6第1066号 平成7年2月17日届出)

(g) 蒸発濃縮器

蒸発濃縮器については、以下の工事計画認可申請書等により確認している。

工事計画認可申請書(59資庁第10413号 昭和59年9月21日認可)

工事計画届出書(総文発官57第470号 昭和57年7月20日届出)

(h) 蒸発濃縮器復水器

蒸発濃縮器復水器については、以下の工事計画軽微変更届出書により確認している。

建設時第16回工事計画軽微変更届出書(総官第704号 昭和52年8月15日届出)

(i) 蒸留水タンク

蒸留水タンクについては、以下の工事計画軽微変更届出書により確認している。

建設時第25回工事計画軽微変更届出書(総文発官第636号 昭和53年8月31日届出)

(j) 蒸留水ポンプ

蒸留水ポンプについては、以下の工事計画認可申請書により確認している。

建設時第4回工事計画認可申請書(49資庁第21657号 昭和50年2月5日認可)

(k) 蒸留水脱塩器

蒸留水脱塩器については、以下の工事計画認可申請書等により確認している。

建設時第4回工事計画認可申請書(49資庁第21657号 昭和50年2月5日認可)

建設時第16回工事計画軽微変更届出書(総官第704号 昭和52年8月15日届出)

(l) 蒸留水サンプルタンク

蒸留水サンプルタンクについては、以下の工事計画認可申請書により確認している。

建設時第4回工事計画認可申請書(49資庁第21657号 昭和50年2月5日認可)

(m) 蒸留水サンプルポンプ

蒸留水サンプルポンプについては、以下の工事計画認可申請書等により確認している。

建設時第4回工事計画認可申請書(49資庁第21657号 昭和50年2月5日認可)

建設時第7回工事計画変更認可申請書(51資庁第9100号 昭和51年10月8日認可)

(n) 蒸発濃縮器循環ポンプ

蒸発濃縮器循環ポンプについては、以下の工事計画認可申請書等により確認している。

建設時第4回工事計画認可申請書(49資庁第21657号 昭和50年2月5日認可)

工事計画届出書(総文発官59第928号 昭和59年11月19日届出)

c. 洗浄廃液系

(a) 洗浄廃液収集タンク

洗浄廃液収集タンクについては、以下の工事計画認可申請書等により確認している。

建設時第4回工事計画認可申請書(49資庁第21657号 昭和50年2月5日認可)

建設時第16回工事計画軽微変更届出書(総官第704号 昭和52年8月15日届出)

(b) 洗浄廃液ポンプ

洗浄廃液ポンプについては、以下の工事計画変更認可申請書により確認している。

建設時第7回工事計画変更認可申請書(51資庁第9100号 昭和51年10月8日認可)

(c) 洗浄廃液ろ過器

洗浄廃液ろ過器については、以下の工事計画変更認可申請書等により確認している。

建設時第7回工事計画変更認可申請書(51資庁第9100号 昭和51年10月8日認可)

建設時第16回工事計画軽微変更届出書(総官第704号 昭和52年8月15日届出)

d. 主配管

主配管については、以下の工事計画認可申請書等により確認している。

建設時第4回工事計画認可申請書(49資庁第21657号 昭和50年2月5日認可)

工事計画認可申請書(58資庁第2841号 昭和58年3月28日認可)

工事計画認可申請書(60資庁第8681号 昭和60年7月24日認可)

工事計画認可申請書(61資庁第8632号 昭和61年7月11日認可)

建設時第4回工事計画軽微変更届出書(総官第1193号 昭和50年2月26日届出)

建設時第16回工事計画軽微変更届出書(総官第704号 昭和52年8月15日届出)

建設時第19回工事計画軽微変更届出書(総官第1268号 昭和52年12月12日届出)

建設時第25回工事計画軽微変更届出書(総文発官第636号 昭和53年8月31日届出)

(3) 5・6号機共用

a. シャワードレン系

(a) シャワードレン受タンク

シャワードレン受タンクについては、以下の工事計画変更認可申請書により確認している。

5号機：建設時第9回工事計画変更認可申請書(49資庁第15900号 昭和50年3月10日認可)

(b) シャワードレン移送ポンプ

シャワードレン移送ポンプについては、以下の工事計画変更認可申請書により確認している。

5号機：建設時第9回工事計画変更認可申請書(49資庁第15900号 昭和50年3月10日認可)

(c) シャワードレンタンク

シャワードレンタンクについては、以下の工事計画変更認可申請書により確認している。

5号機：建設時第9回工事計画変更認可申請書(49資庁第15900号 昭和50年3月10日認可)

(d) シャワードレンポンプ

シャワードレンポンプについては、以下の工事計画変更認可申請書により確認している。

5号機：建設時第9回工事計画変更認可申請書(49資庁第15900号 昭和50年3月10日認可)

b. サプレッションプール水サージタンク

サプレッションプール水サージタンクについては、以下の工事計画変更認可申請書及び工事計画認可申請書により確認している。

5号機：建設時第9回工事計画変更認可申請書(49資庁第15900号 昭和50年3月10日認可)

6号機：建設時第4回工事計画認可申請書(49資庁第21657号 昭和50年2月5日認可)

6号機：建設時第7回工事計画変更認可申請書(51資庁第9100号 昭和51年10月8日認可)

2.33.1.4 構造強度及び耐震性

構造強度及び耐震性については、以下の工事計画認可申請書等により確認している。

(1) 5号機

- 建設時第3回工事計画認可申請書(47公第11378号 昭和48年2月19日認可)
- 工事計画認可申請書(59資庁第10414号 昭和59年9月28日認可)
- 工事計画認可申請書(61資庁第13609号 昭和62年2月5日認可)
- 工事計画認可申請書(62資庁第10732号 昭和62年12月4日認可)
- 工事計画認可申請書(63資庁第13号 昭和63年5月31日認可)
- 工事計画認可申請書(63資庁第14698号 平成元年2月23日認可)
- 工事計画認可申請書(元資庁第4474号 平成元年6月15日認可)
- 建設時第5回工事計画変更認可申請書(49資庁第1067号 昭和49年4月26日認可)
- 建設時第9回工事計画変更認可申請書(49資庁第15900号 昭和50年3月10日認可)
- 建設時第2・3回工事計画変更認可申請書(52資庁第519号 昭和52年3月1日認可)
- 建設時第4回工事計画軽微変更届出書(総官第1375号 昭和49年1月30日届出)

(2) 6号機

- 建設時第4回工事計画認可申請書(49資庁第21657号 昭和50年2月5日認可)
- 工事計画認可申請書(59資庁第10413号 昭和59年9月21日認可)
- 工事計画認可申請書(60資庁第8681号 昭和60年7月24日認可)
- 建設時第7回工事計画変更認可申請書(51資庁第9100号 昭和51年10月8日認可)
- 建設時第2・6回工事計画変更認可申請書(53資庁第14829号 昭和53年12月9日認可)
- 建設時第1・6回工事計画軽微変更届出書(総官第704号 昭和52年8月15日届出)
- 建設時第2・5回工事計画軽微変更届出書(総文発官第636号 昭和53年8月31日届出)

(3) 5・6号機共用

- 1号機：工事計画認可申請書(48公第657号 昭和48年3月3日認可)
- 5号機：建設時第3回工事計画認可申請書(47公第11378号 昭和48年2月19日認可)
- 5号機：建設時第9回工事計画変更認可申請書(49資庁第15900号 昭和50年3月10日認可)
- 5号機：建設時第2・3回工事計画変更認可申請書(52資庁第519号 昭和52年3月1日認可)

2.33.2 5・6号機 仮設設備（滞留水貯留設備）

2.33.2.1 基本設計

2.33.2.1.1 設置の目的

5・6号機タービン建屋等の大量の滞留水については、一部未復旧の設備がある既設放射性液体廃棄物処理系では処理できないことから、サブドレン設備復旧等による滞留水の発生量抑制及び放射性液体廃棄物処理系の復旧による滞留水の処理ができる時期（サブドレン設備復旧後3年を目途）まで、屋外に滞留水貯留設備を仮設にて設置し処理を行う。

2.33.2.1.2 要求される機能

滞留水を貯留し、放射性物質を閉じ込める機能を有すること。

2.33.2.1.3 設計方針

(1) 処理能力

地下水の流入により増加する滞留水に対して、十分対処できる貯留容量とすると共に、散水可能な放射能濃度を満足する性能を有するものとする。

(2) 規格・基準等

機器の設計、材料の選定、製作及び検査については、原則として適切と認められる規格及び基準によるものとする。

(3) 滞留水の漏えい防止及び管理されない放出の防止

滞留水の漏えい及び所外への管理されない放出を防止し、信頼性を確保するため、次の各項を考慮した設計とする。

- a. 漏えいを防止するため、滞留水貯留設備は、設置環境や滞留水の性状に応じた適切な材料を使用すると共に、タンク水位の検出器を設ける。
- b. 異常のないことを巡視点検等により容易に確認できる設備とし、漏えいを停止するための適切な処置ができるようにする。
- c. 堰内に溜まった雨水のうち、その放射能濃度が排水基準*)を上回るものに対して、適切に処置できる設備とする。

なお、対象核種を含めて排水基準については、堰内雨水及び淡水化後の滞留水の詳細な核種分析をもとに平成27年度末までに別途見直すこととし、排水基準が確定するまでは、構内散水時と同様の確認を行い、雨水を構内散水する。

*) 排水基準：サンプリング頻度を考慮して実効的に測定が可能な主要核種に基づいた評価として、下記の式を満足すること。

$$\frac{Cs-134 \text{ 濃度 } [Bq/L]}{60 [Bq/L]} + \frac{Cs-137 \text{ 濃度 } [Bq/L]}{90 [Bq/L]} + \frac{Sr-90 \text{ 濃度 } ^{\text{注}} [Bq/L]}{30 [Bq/L]} + \frac{H-3 \text{ 濃度 } [Bq/L]}{60000 [Bq/L]} \leq 0.22$$

注) Sr-90は、分析値若しくは全βでの評価値とする。

(4) 遮へいに関する考慮

遮へいについては、内包する滞留水の線量が低いため設置は考慮しない。

(5) 監視

漏えいの検知及び貯留状況の確認に必要な水位を監視できる設計とする。また、設備の異常を検知できる設計とする。

(6) 設備の確認

滞留水貯留設備については、設備の健全性及び能力を確認できる設計とする。

2.33.2.1.4 供用期間中に確認する項目

滞留水貯留設備からの有意な漏えいがないこと。

2.33.2.1.5 主要な機器

系統概要図 添付資料－4 に示す。

滞留水は、6号機タービン建屋から移送設備により貯留設備に移送され、貯留する。

貯留設備に貯留された滞留水の一部は、浄化装置及び淡水化装置により放射性核種を除去した後、構内散水に使用し、滞留水を低減する。

滞留水は、これまでの実績より地下水の流入により約30m³/日で増加しており、構内散水により約25m³/日（実績）で増加を抑制している。なお、平成24年11月末現在、貯留タンクの設備容量約10,000m³に対し約70%貯留している。今後、地下水流入量の変動が予想されるものの増加傾向にあるため、貯留タンク全体の空き容量*約2,000m³を目安に、貯留能力増強について計画する。

滞留水漏えい時の汚染拡大を防止し信頼性向上を図るため、受入タンク・油分分離装置エリア、受入タンクエリア、貯留タンクエリアの各エリアについて、堰（地面の防水処置含む）の設置を、平成26年度上期を目途に実施する。（添付資料－5 参照）

*：空き容量は、水位警報設定値の水位高までの容量とする。

(1) 貯留設備

a. タンク（受入タンク及び貯留タンク）

タンクは、屋外に設置された受入タンク及び貯留タンクで構成され、5・6号機の滞留水を貯留する。

受入タンクは、建屋からの滞留水を受け入れる。

貯留タンクは、受入タンクから油分除去した滞留水を受け入れた後、浄化装置により放射性核種を除去し、貯留する。また、淡水化装置の戻り水を貯留する。

(2) 移送設備

移送設備は、滞留水を貯留設備へ移送することを目的に、移送ポンプ、耐圧ホース及びポリエチレン管で構成する。

移送ポンプは、地下水の流入により増加する滞留水に対して十分対処可能な設備容量を確保する。滞留水の移送は、移送元のタービン建屋の水位や移送先となる貯留設備の水位の状況に応じて、移送ポンプの起動時間を適宜選定して実施する。

耐圧ホース及びポリエチレン管は、使用環境を考慮した材料を選定し、必要に応じて保温等を設置する。また、屋外で耐圧ホースを使用する箇所は、汚染拡大防止のため、継手部に抜け防止治具の取付けを実施し、継手が外れない処置をする。

(3) 油分分離装置

油分分離装置は、滞留水に含まれる油分を活性炭により除去する。

(4) 浄化装置

浄化装置は、内部に充填されたキレート樹脂及びゼオライトにより、滞留水に含まれる放射性核種を除去する。

(5) 淡水化装置

淡水化装置は、逆浸透膜の性質を利用して滞留水に含まれる放射性核種を散水可能な放射能濃度^{*}まで除去する。

また、淡水化後は散水し滞留水の低減を実施しているが、今後、淡水化装置の信頼性向上のため装置の増設を計画する。（添付資料－5 参照）

^{*} 散水可能な放射能濃度：次式の通り、告示濃度限度に対する割合の和が0.22以下を満足すること。

$$\frac{Cs-134 \text{ 濃度 } [Bq/L]}{60 [Bq/L]} + \frac{Cs-137 \text{ 濃度 } [Bq/L]}{90 [Bq/L]} + \frac{Sr-90 \text{ 濃度 } \text{注} [Bq/L]}{30 [Bq/L]} + \frac{H-3 \text{ 濃度 } [Bq/L]}{60000 [Bq/L]} \leq 0.22$$

注) Sr-90 は、分析値若しくは全βでの評価値とする。

(6) 監視装置

滞留水貯留設備には、設備の状態を正確かつ迅速に把握できるように警報装置及び監視カメラを設置する。

警報装置は、タンク水位高・低及び移送ポンプ用電動機の過負荷を検知し、5・6号機の中央制御室に警報を発する。

(7) 電源設備

電源設備については、II.2.32 参照。

2.33.2.1.6 自然災害対策等

(1)津波

滞留水を貯留するタンク等は、アウターライズ津波が到達しないと考えられる O.P. 13.0m以上の場所に設置する。(Ⅲ.3.1.3 参照)

(2)台風・豪雨・竜巻

滞留水貯留設備は、屋外に設置してあるため台風・豪雨・竜巻による直接的な被害を受ける可能性は否定できないが、台風・豪雨・竜巻の発生の可能性が予見される場合には、移送設備の停止等を行い、設備損傷による影響が最小限になるよう対策を図る。

(3)外部人為事象

外部人為事象に対する設計上の考慮については、Ⅱ.1.14 参照。

(4)火災

電源設備の近傍に消火器を設置し、初期消火の対応ができるようにする。また、その他の設備についても、可燃物の撤去及び監視カメラによる監視等、火災に対する措置を講じる。

(5)環境条件

滞留水貯留設備については、屋外に設置されているため、紫外線による劣化及び凍結による破損が懸念されるが、貯留設備、油水分離装置、浄化装置及び淡水化装置は、主に鋼製の材料を使用していることから、問題ないと考ええる。また、耐圧ホース及びポリエチレン管については、紫外線による劣化及び凍結による破損が懸念されるため、保温材を取り付ける。

2.33.2.1.7 構造強度

滞留水貯留設備を構成する機器は、発電用原子力設備に関する技術基準を定める省令上、廃棄物処理設備に相当するクラス3 機器と位置付けられる。この適用規格は、「JSME SNC-1 発電用原子力設備規格 設計・建設規格」(以下、「設計・建設規格」という。)で規定されるものであるが、各機器については、以下のとおり個別に評価する。

(1) 貯留設備（タンク）

タンクは、「設計・建設規格」におけるクラス3 機器の要求を満足するものではないが、漏えい試験を行い、有意な漏えいがないことを確認する。

また、タンクは全て大気開放のため、水頭圧以上の内圧が作用することはない。

以上のことから、タンクは、必要な構造強度を有するものと評価する。

（添付資料－7 参照）

(2) 移送設備

a. 移送ポンプ

移送ポンプについては、「設計・建設規格」におけるクラス3 機器の要求を満足するものではないが、系統の温度（常温）、圧力（約0.25MPa）を考慮して仕様を選定した上で、試運転を行い有意な漏えい、運転状態に異常がないことを確認する。

以上のことから、移送ポンプは、必要な構造強度を有するものと評価する。

b. 耐圧ホース

「設計・建設規格」上のクラス 3 機器に対する規定を満足する材料ではないが、系統の温度（常温）、圧力（約 0.25MPa）を考慮して仕様を選定した上で、漏えい試験を行い、有意な漏えいがないことを確認する。従って、耐圧ホースは、必要な構造強度を有していると評価する。

c. ポリエチレン管

「設計・建設規格」上のクラス 3 機器に対する規定を満足する材料ではないが、系統の温度（常温）、圧力（約 0.25MPa）を考慮して仕様を選定している。また、ポリエチレン管は、一般に耐食性、電気特性（耐電気腐食）、耐薬品性を有しており、鋼管と同等の信頼性を有している。また、以下により高い信頼性を確保している。

- ・ 日本水道協会規格に適合したポリエチレン管を採用。
- ・ 継手は可能な限り融着構造とする。
- ・ 敷設時には漏えい試験を行い、有意な漏えいがないことを確認する。

以上のことから、ポリエチレン管は、必要な構造強度を有するものと評価する。

(3) 油分分離装置及び浄化装置

油分分離装置及び浄化装置は、「設計・建設規格」におけるクラス3 機器の要求を満足するものではないが、系統の温度（常温）、圧力（約0.25MPa）を考慮して仕様を選定した上で、漏えい試験を行い、有意な漏えいがないことを確認する。

以上のことから、油分分離装置及び浄化装置は、必要な構造強度を有するものと評価する。

(4) 淡水化装置

淡水化装置は、「設計・建設規格」におけるクラス3 機器の要求を満足するものではないが、系統の温度（常温）、圧力（約0.25MPa）を考慮して仕様を選定した上で、試運転を行い、有意な漏えいがないこと及び運転状態に異常がないことを確認する。

以上のことから、淡水化装置は、必要な構造強度を有するものと評価する。

2.33.2.1.8 耐震性

滞留水貯留設備を構成する機器のうち放射性物質を内包するものは、「JEAC4601 原子力発電所耐震設計技術規程」上のBクラス相当の設備と位置付けられる。

耐震性を評価するにあたっては、「JEAG4601 原子力発電所耐震設計技術指針」等に準拠して構造強度評価を行うことを基本とするが、評価手法、評価基準について実態に合わせたものを採用する場合もある。

支持部材がない等の理由によって、耐震性に関する評価ができない設備を設置する場合においては、可撓性を有する材料の使用等により、耐震性を確保する。（添付資料－7 参照）

2.33.2.1.9 機器の故障への対応

(1) 移送ポンプの故障

移送ポンプが故障した場合は、ポンプの修理または交換を行い、1週間程度で機能を回復する。

(2) 電源喪失

移送ポンプの電源が喪失した場合は、仮設発電機を使用することで、1週間程度で機能を回復する。

(3) 受入タンク・貯留タンク等からの漏えい

受入タンク・貯留タンク等から滞留水の漏えいが発生した場合は、タンク等の修理を行い、1ヶ月程度で機能を回復する。ただし、漏えいに伴い堰内に溜まった雨水の放射能濃度が排水基準を上回った場合、その雨水*1を処理することになるが1ヶ月以内*2で処理可能であることからタンク等の修理と合わせて2ヶ月以内で機能を回復する。

*1：発電所周辺の年間降雨量1,500mmが降雨したと仮定した場合、推定される堰内に溜まる雨水量は、最も広い面積を有する貯留タンクエリアで約1,500m³程度である。

*2：滞留水貯留設備は1ヶ月間で最大3,000m³の処理が可能である。

(4) 異常時の評価

滞留水貯留設備への移送が長期に停止した場合、地下水の流入により建屋内の水位が上昇し、冷温停止維持に必要な設備に電力を供給している所内高圧母線が被水する可能性がある。

移送停止後、建屋内水位が冷温停止維持に必要な設備に電力を供給している所内高圧母線が被水する可能性がある水位に達するまでの水量の余裕は、約4,500m³と想定

しているため、地下水が約 30m³/日で流入することを考慮しても約 5 ヶ月の余裕がある。

したがって、滞留水貯留設備の機器が故障した場合、長くても 2 ヶ月程度で機能を回復（受入タンク・貯留タンク等からの漏えい時）できるため、建屋内水位が電源設備に影響するまでの期間内（約 5 ヶ月）に十分復旧可能である。

2.33.2.2 基本仕様

(1) 貯留設備

a. 受入タンク（完成品）

合計容量	2, 102 m ³
基数	23 基
容量	35 m ³ /基 × 6 基
	42 m ³ /基 × 6 基
	110 m ³ /基 × 4 基
	160 m ³ /基 × 5 基
	200 m ³ /基 × 2 基

b. 貯留タンク

合計容量	16, 101 m ³
基数	34 基
容量	50 m ³ /基 × 4 基（完成品）
	90 m ³ /基 × 4 基（完成品）
	299 m ³ /基 × 3 基（完成品）
	508 m ³ /基 × 18 基（完成品）
	1, 100 m ³ /基 × 5 基

c.（廃止）メガフロート（完成品）

d. 水位警報

(a) 受入タンク（35 m³, 42 m³）

設定値	水位高：底部より	1, 835 mm 以下
	水位低：底部より	205 mm 以上

(b) 受入タンク（110 m³）

設定値	水位高：底部より	2, 051 mm 以下
	水位低：底部より	206 mm 以上

(c) 受入タンク（160 m³, 200 m³）

設定値	水位高：底部より	4, 100 mm 以下
	水位低：底部より	600 mm 以上

(d)貯留タンク (50 m³)

設定値 水位高：底部より 2, 200 mm 以下
水位低：底部より 100 mm 以上

(e)貯留タンク (90 m³)

設定値 水位高：底部より 2, 500 mm 以下
水位低：底部より 100 mm 以上

(f)貯留タンク (299 m³, 508 m³)

設定値 水位高：底部より 8, 242 mm 以下
水位低：底部より 600 mm 以上

(g)貯留タンク (1, 100 m³)

設定値 水位高：底部より 8, 800 mm 以下
水位低：底部より 1, 500 mm 以上

(2)移送設備

a. 移送ポンプ (完成品)

台数	15台
容量	30 m ³ /日 (1台あたり)
揚程	20 m×3台 33 m×2台 35 m×4台 54.4 m×5台 65 m×1台

b. 耐圧ホース (完成品)

呼び径	75 A相当, 100 A相当, 200 A相当
材質	ポリ塩化ビニル
最高使用圧力	0.98 MPa
最高使用温度	50 °C

c. ポリエチレン管 (完成品)

呼び径	50 A相当, 75 A相当, 100 A相当
材質	ポリエチレン
最高使用圧力	0.98 MPa
最高使用温度	40 °C

(3)油分分離装置

処理量	20 m ³ /h
系列数	直列2系列
最高使用圧力	0.6 MPa

(4) 浄化装置

吸着剤	キレート樹脂及びゼオライト
処理量	20 m ³ /h
系列数	1 系列
最高使用圧力	0.6 MPa

(5) 淡水化装置 (完成品)

処理量	100～200 m ³ /日
基数	2 基
最高使用圧力	0.98 MPa

2.33.3 添付資料

- 添付資料-1 建屋内の滞留水による影響について
- 添付資料-2 6号機 放射性液体廃棄物処理系の未復旧期間における廃液の処理について
- 添付資料-3 6号機 原子炉建屋付属棟の一部没水機器について
- 添付資料-4 系統概要図及び全体概要図
- 添付資料-5 滞留水貯留設備の増設について
- 添付資料-6 メガフロート係留場所の津波に対する考慮について
- 添付資料-7 構造強度及び耐震性に関する評価結果について
- 添付資料-8 メガフロート津波等リスク低減対策工事について

2.33.4 参考資料

- 参考資料-1 構内散水における被ばく評価

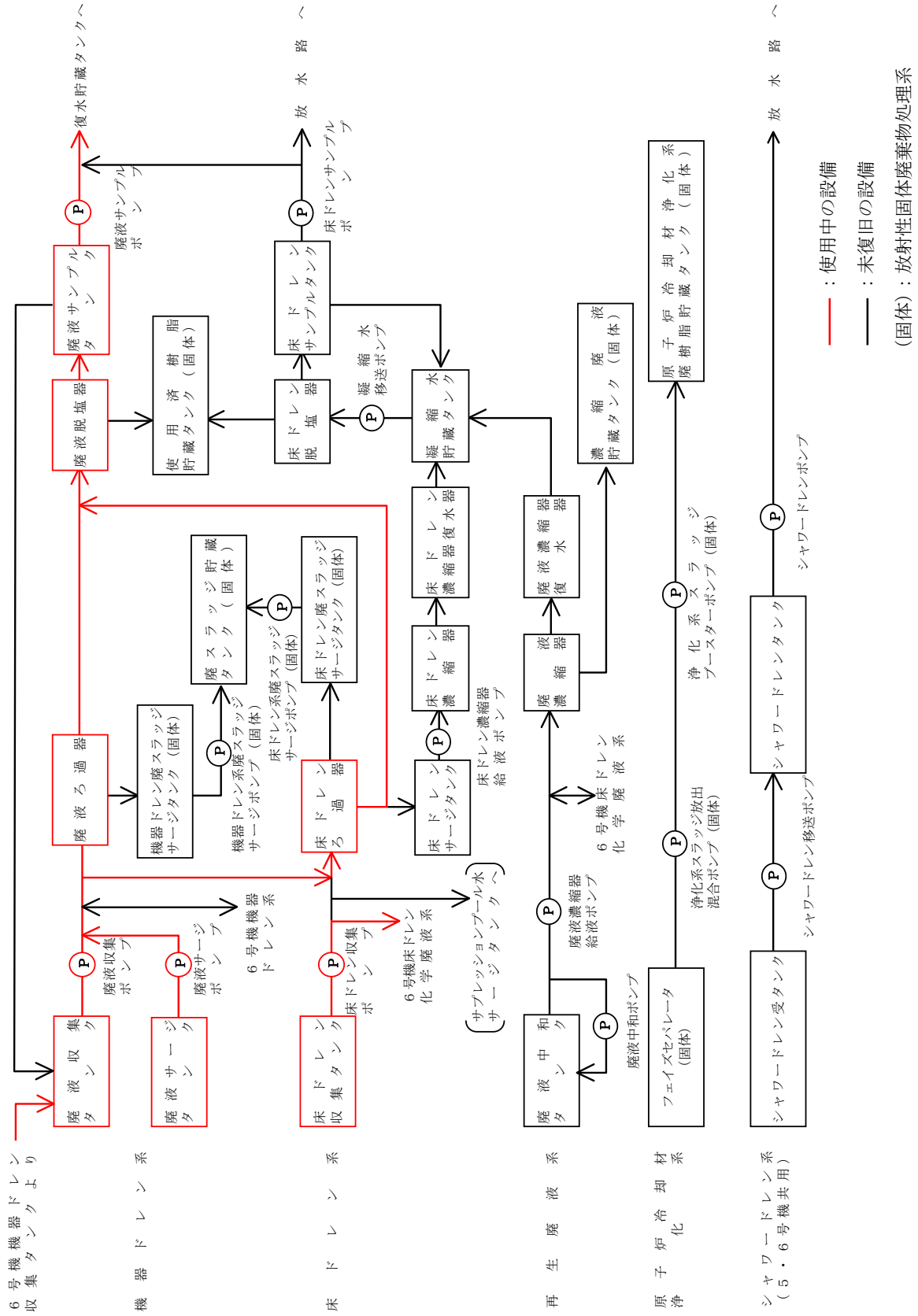
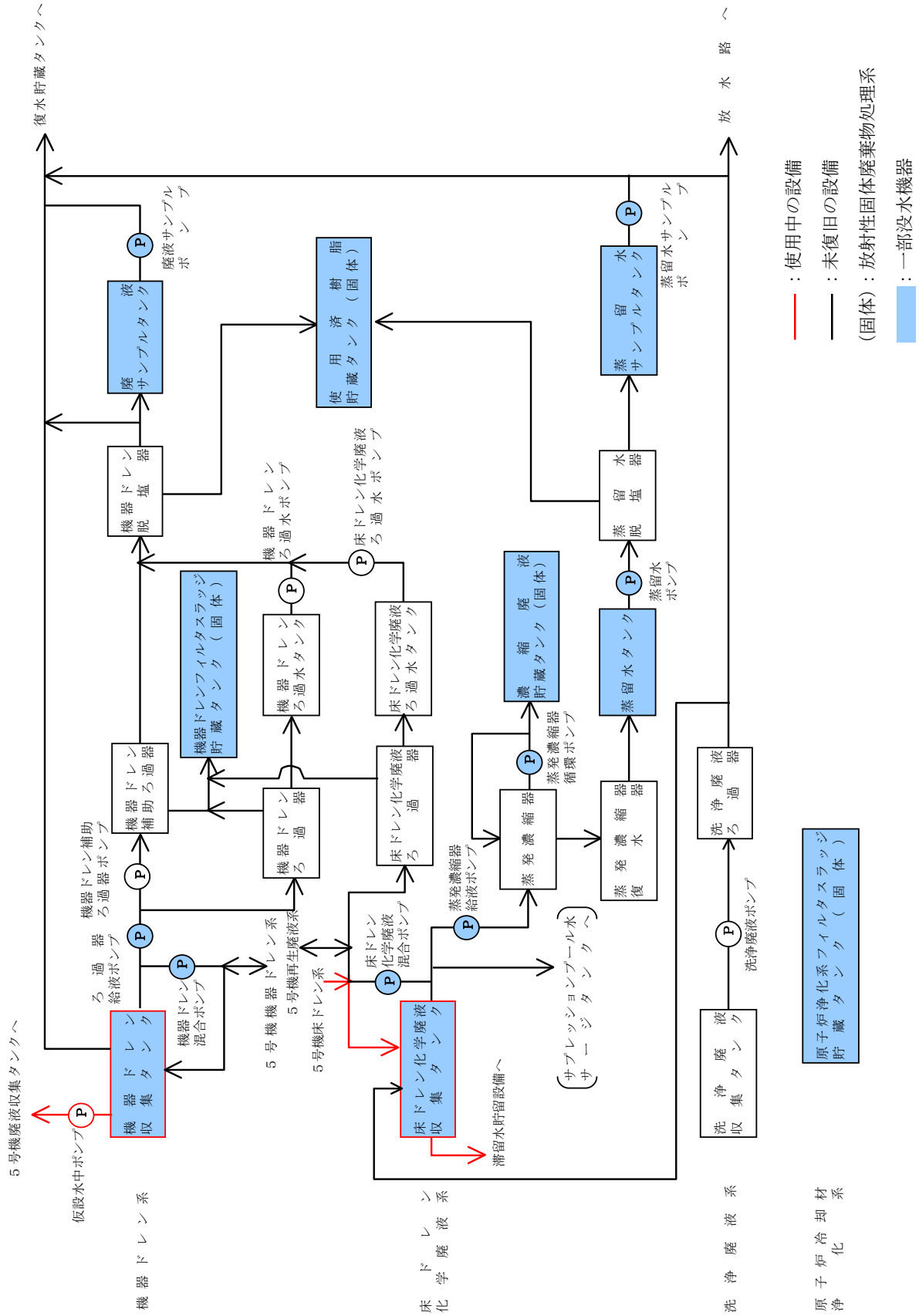


図-1 5号機 放射性液体廃棄物処理系 系統概要図



— : 使用中の設備
 — : 未復旧の設備
 (固体) : 放射性强性固体廃棄物処理系
 : 一部没水機器

図-2 6号機 放射性液体廃棄物処理系 系統概要図

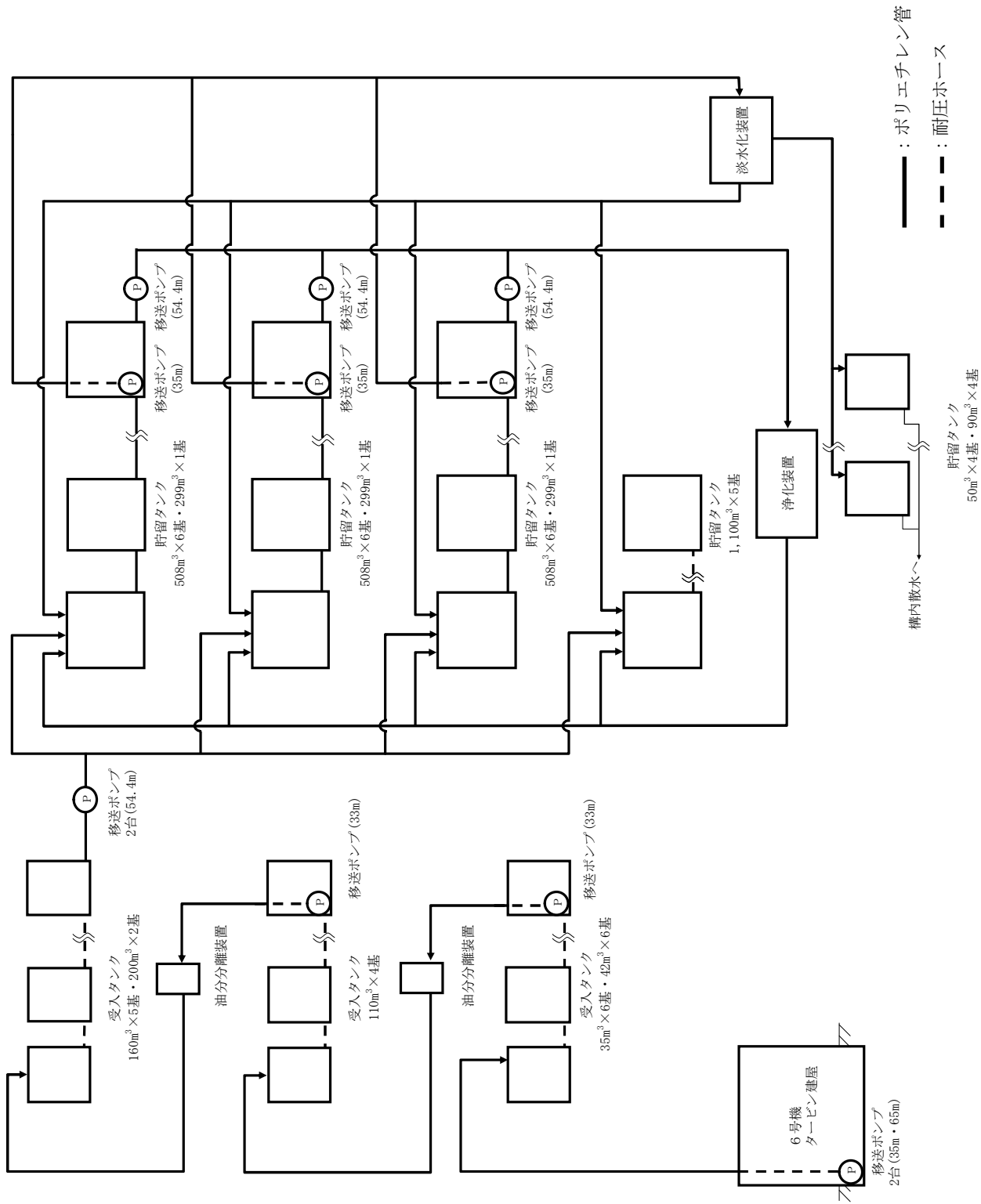
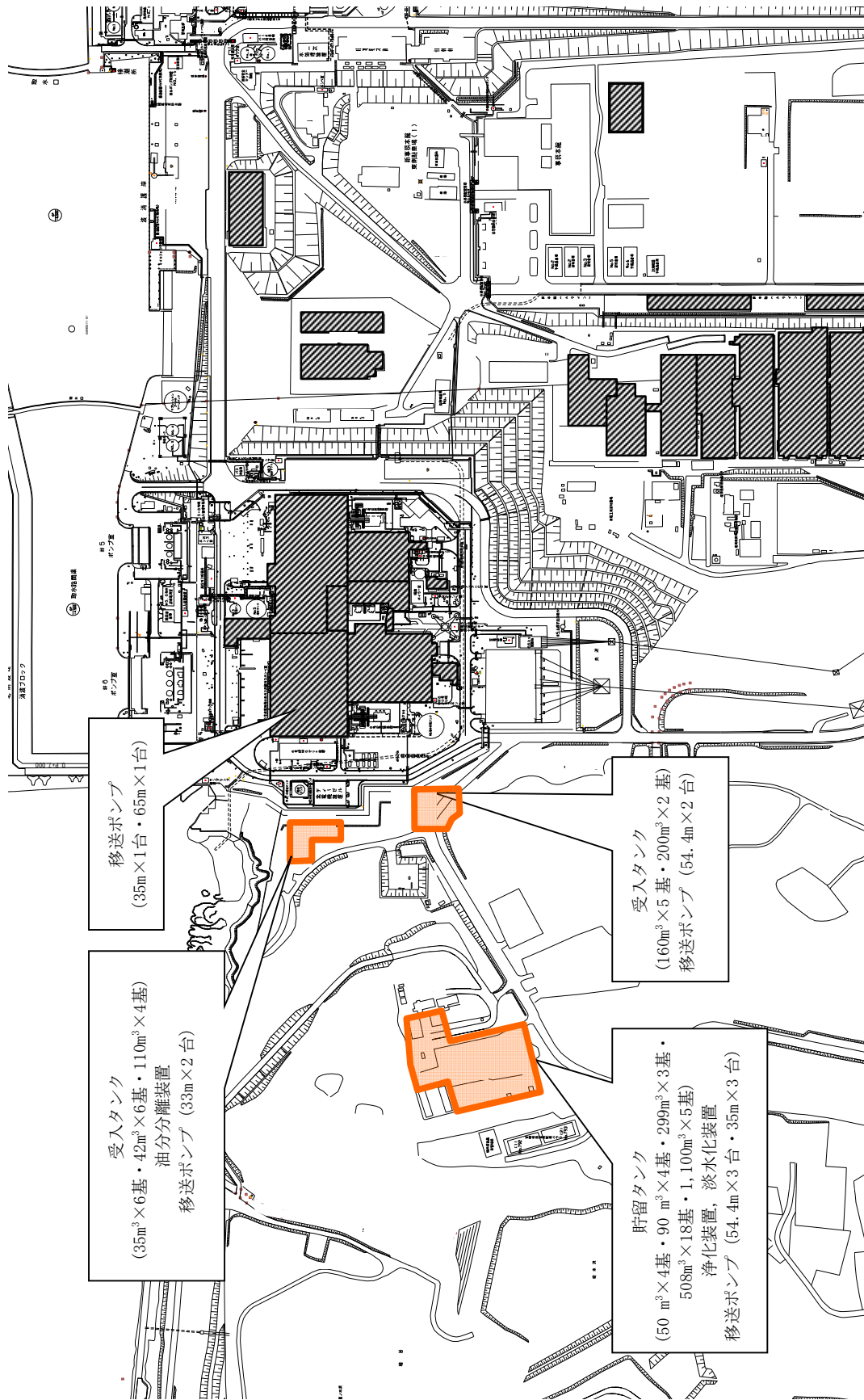


図-3 5・6号機 滞留水貯留設備 系統概要図



図一4 5・6号機 滯留水貯留設備 全体概要図

滞留水貯留設備の増設について

滞留水貯留設備は、貯留能力増強及び信頼性向上を目的とした以下の工事について計画し実施する。

1. 工事概要

(1) 貯留タンク増設

貯留設備の貯留能力増強を図るため、貯留タンクを増設する。増設計画は別添－1に示す。

(2) 移送ポンプ増設

淡水化装置の増設に伴い、移送ポンプの増設を行う。

(3) 淡水化装置増設

淡水化装置の信頼性向上を図るため、増設を行う。

(4) 堰の設置

滞留水漏えい時の汚染拡大を防止し信頼性向上を図るため、受入タンク・油分分離装置エリア、受入タンクエリア、貯留タンクエリアの各エリアについて堰（地面の防水処置含む）の設置を行う。

2. 設備概要

工事概要図 別添－2に示す。

系統概要図及び全体概要図（増設後） 別添－3に示す。

淡水化装置概要図 別添－4に示す。

(1) 移送ポンプ（完成品）

台 数	3 台
容 量	30 m ³ / 日 （1台あたり）
揚 程	20 m × 3 台 （水中ポンプ）

(2) 淡水化装置（完成品）

処 理 量	100～200 m ³ / 日
基 数	1 基
最高使用圧力	0.98 MP a

(3) 各設備付属配管

a. 耐圧ホース (完成品)

呼 び 径	7 5 A相当
材 質	ポリ塩化ビニル
最高使用圧力	0. 9 8 MP a
最高使用温度	5 0 °C

b. ポリエチレン管 (完成品)

呼 び 径	7 5 A相当
材 質	ポリエチレン
最高使用圧力	0. 9 8 MP a
最高使用温度	4 0 °C

(4) 堰

a. 受入タンク・油分分離装置エリア

高 さ	5 1 0 mm 以上
-----	-------------

b. 受入タンクエリア

高 さ	5 6 0 mm 以上
-----	-------------

c. 貯留タンクエリア

高 さ	5 8 0 mm 以上
-----	-------------

3. 工 程

年度	2013				2014				
	6~12月	1月	2月	3月	4月	5月	6月	7月	8月
移送ポンプ*1							増設		
淡水化装置*1						増設			
堰				設置					

* 1 : 各設備付属配管の増設を含む。

図-1 工事工程

4. 確認事項

表－1 移送ポンプ（水中ポンプ）

確認事項	確認項目	確認内容	判定
構造強度 ・耐震性	外観確認	各部の外観を確認する。	有意な欠陥がないこと。
性能	運転確認	ポンプの運転確認を行う。	実施計画に記載の容量，揚程を満足すること。

表－2 淡水化装置

確認事項	確認項目	確認内容	判定
構造強度 ・耐震性	材料確認	納品書等に添付されている図面等により使用材料を確認する。	ろ過器：FRP 取水槽：FRP 前置ろ過器：SS400（FRPライニング） ろ過水槽：FRP チェックフィルタ：FRP ①耐衝撃性硬質ポリ塩化ビニル管：ポリ塩化ビニル* ②ナイロンコーティング管：SUS316LTP（ナイロンコーティング）* ③ナイロンコーティング管：STPG370（ナイロンコーティング）* と相違ないこと。
	外観確認	各部の外観を確認する。	有意な欠陥がないこと。
	据付確認	淡水化装置の据付位置，据付状態について確認する。	実施計画の通りに据付されていること。
	耐圧・漏えい確認	運転状態にて，運転圧に耐え，かつ，漏えいのないことを確認する。	耐圧部から漏えいがないこと。

性能	性能確認	淡水化装置の性能確認を行う。	実施計画に記載の処理量を満足すること。また、淡水化後の水質が構内散水可能な放射能濃度を満足すること。
----	------	----------------	----------------------------------------------------

*：別添-4 図-1 5・6号機 淡水化装置概要図 参照

表-3 各設備付属配管

確認事項	確認項目	確認内容	判定
構造強度 ・耐震性	材料確認	納品書等に添付されている図面, カタログ等により使用材料を確認する。	④耐圧ホース (完成品) : ポリ塩化ビニル* ⑤ポリエチレン管 (完成品) : ポリエチレン* と相違ないこと。
	寸法確認	納品書等に添付されている図面, カタログ等により確認する。	確認書類に示される寸法が, 実施計画の通りであること。 ④耐圧ホース (完成品) : 75 A相当 ⑤ポリエチレン管 (完成品) : 75 A相当
	外観確認	各部の外観を確認する。	有意な欠陥がないこと。
	耐圧・漏えい確認	運転状態にて, 運転圧に耐え, かつ, 漏えいのないことを確認する。	耐圧部から漏えいがないこと。

*：別添-4 図-1 5・6号機 淡水化装置概要図 参照

表-4 堰

確認事項	確認項目	確認内容	判定
性能	外観確認	各部の外観を確認する。	有意な欠陥がないこと。
	寸法確認	高さを確認する。	実施計画に記載の通りであること。
	据付確認	堰の据付位置, 据付状態について確認する。	実施計画の通り据付されていること。

5. 補足事項

- ・許容範囲について

表－4 許容範囲一覧

名称		寸法(mm)	許容範囲(mm)	根拠
堰の高さ	受入タンク・油分分離装置エリア	510 以上* ²	510 以上	自主管理値* ¹
	受入タンクエリア	560 以上* ²	560 以上	自主管理値* ¹
	貯留タンクエリア	580 以上* ²	580 以上	自主管理値* ¹

*¹：想定最大量（水位警報設定値の水位高での容量）が漏えいしても堰外への汚染拡大を防止する。

*²：高さは、以下の各エリア毎に想定最大量及び堰内の面積から算出。

受入タンク・油分分離装置エリア	想定最大量	408 m ³	堰内の面積	814 m ²
受入タンクエリア	想定最大量	1,043 m ³	堰内の面積	1,865 m ²
貯留タンクエリア	想定最大量	3,301 m ³	堰内の面積	5,751 m ²

6. 別添

- 別添－1 滞留水貯留設備の貯留タンク増設計画について
- 別添－2 工事概要図
- 別添－3 系統概要図及び全体概要図（増設後）
- 別添－4 淡水化装置概要図

滞留水貯留設備の貯留タンク増設計画について

5・6号機の滞留水貯留設備は、貯留能力増強のため600m³タンク9基（フランジ型）の移設を計画していたが、1～4号機汚染水処理設備で発生したフランジ型タンクの漏えい事象に鑑み、移設するタンクが同型であったことからタンクの移設を中止した。

このため、貯留タンクの仕様をフランジ型から溶接型へ見直すと共に、1～4号機汚染水処理設備のタンク増設計画に影響を与えない範囲でタンクの増設を計画する。併せて、更なる信頼性向上を目的とした基礎外周堰の設置を計画する。

貯留タンク増設の方針は、以下のとおり。

- (1) 貯留タンク 溶接型
- (2) 適合規格 JSME S NC-1 発電用原子力設備規格 設計・建設規格
- (3) 工 程 平成 26 年度下期以降実施

なお、過去1年間の実績から建屋内への地下水流入量（約20m³/日）と構内散水量は平衡状態にあり、平成26年6月現在、貯留タンクの設備容量約16,000m³に対し約1,000m³の余裕があるため、当面、地下水の流入による冷温停止維持に必要な設備への影響はない。

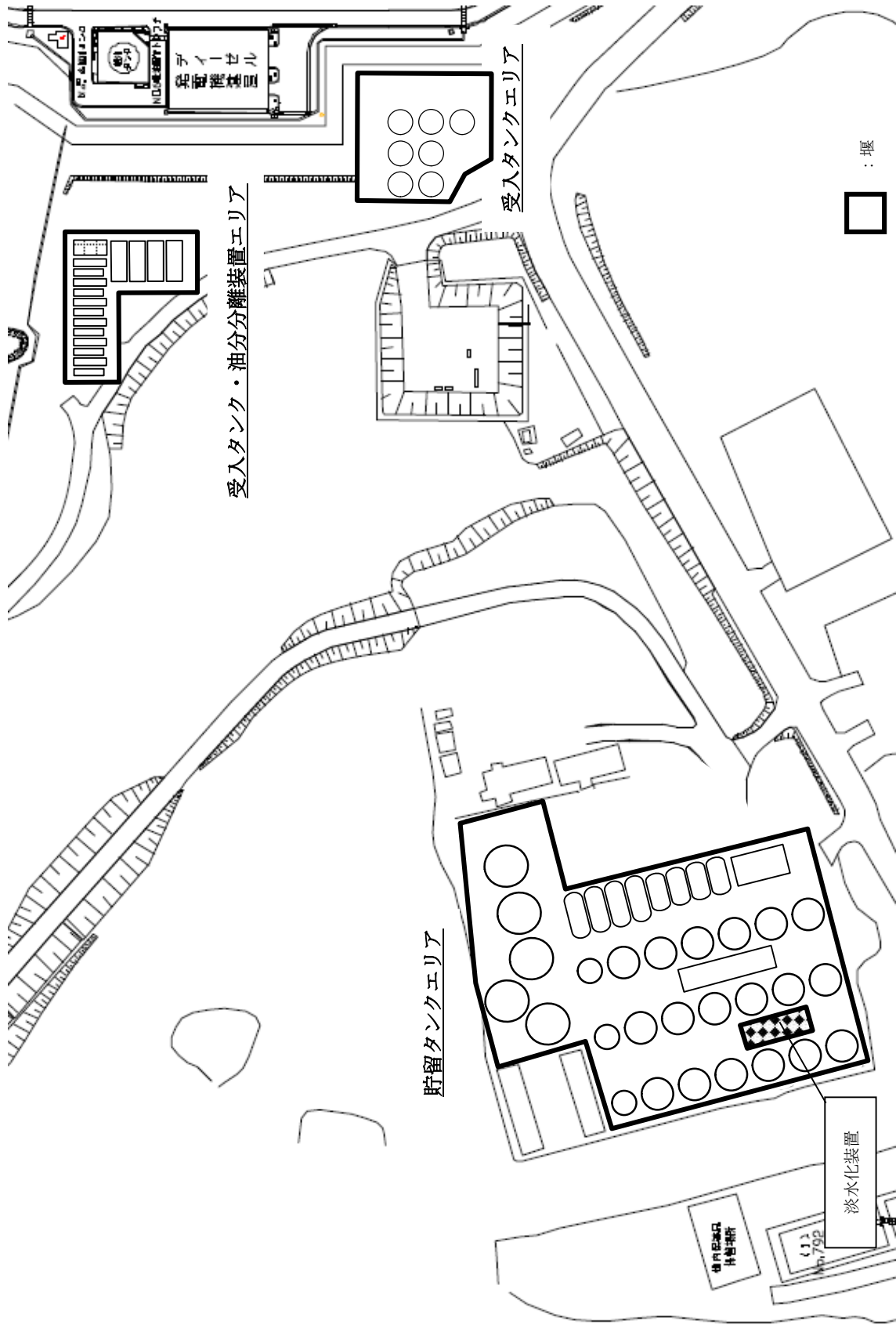
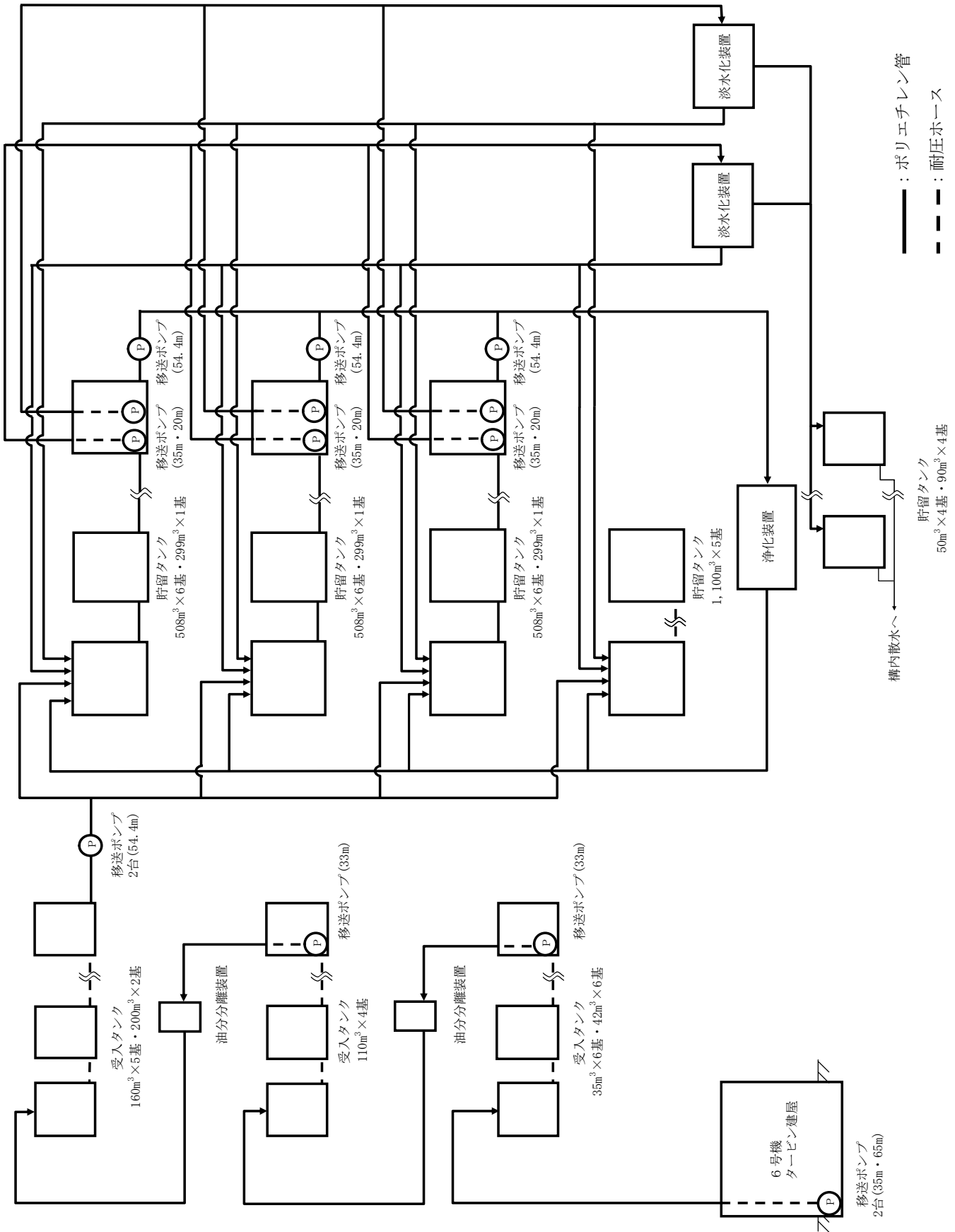


図-1 5・6号機 滞留水貯留設備 工事概要図



図—1 5・6号機 滯留水貯留設備 系統概要図 (増設後)

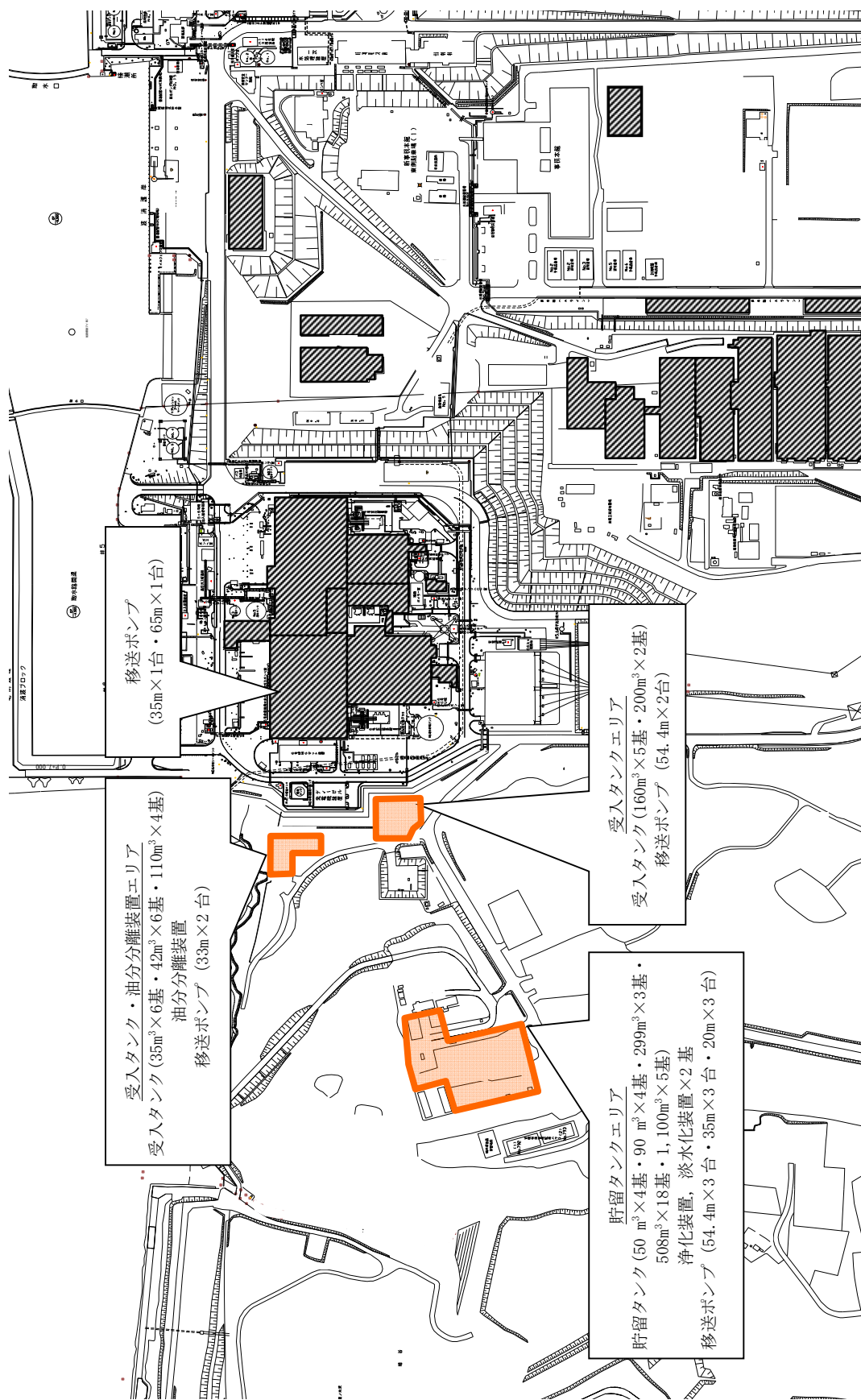


図-2 5・6号機 滯留水貯留設備 全体概要図 (増設後)

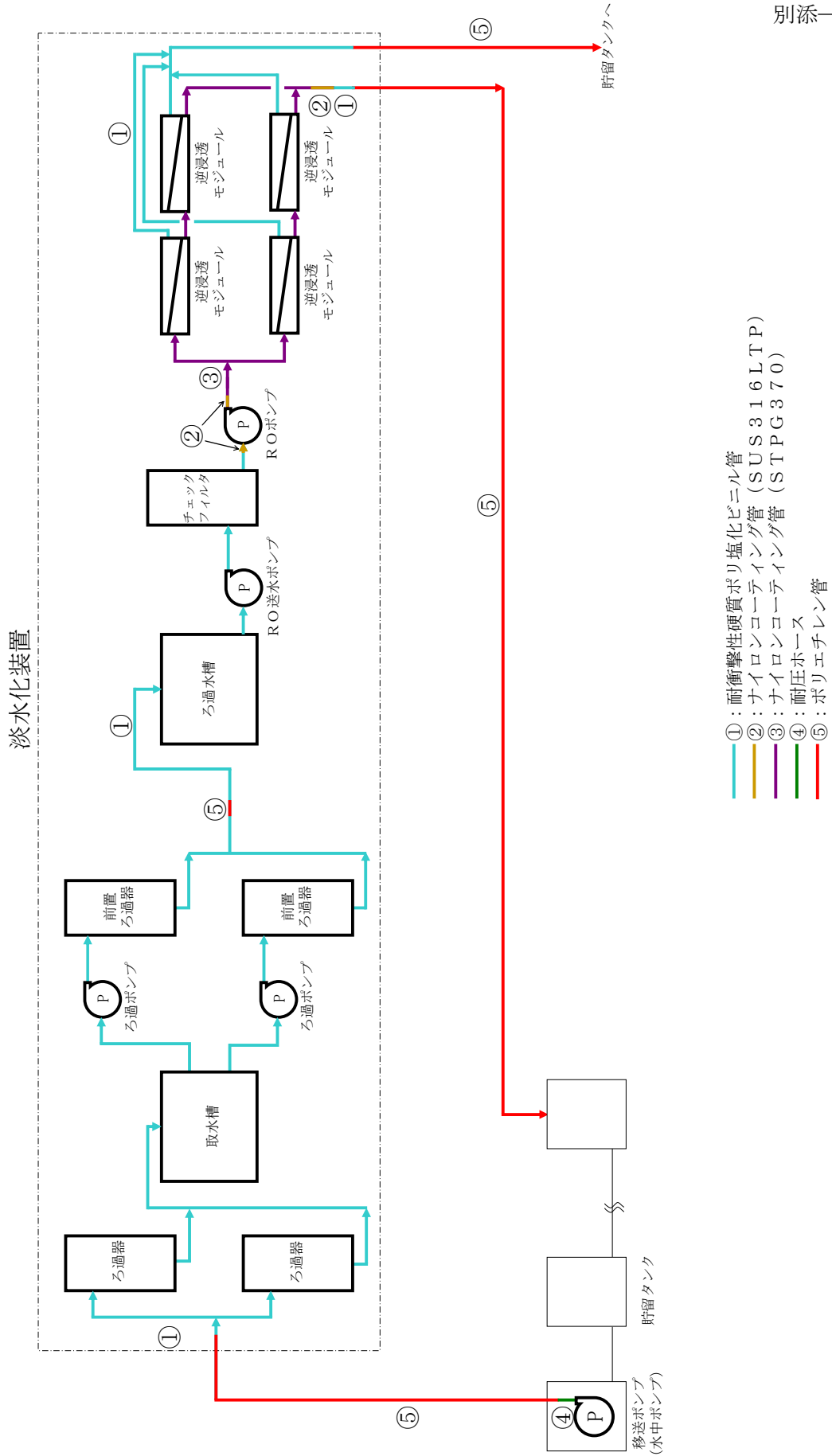


図-1 5・6号機 淡水化装置概要図

メガフロート係留場所の津波に対する考慮について

本資料では、メガフロート津波等リスク低減対策工事（添付資料－8 参照）を実施するまでの期間、メガフロートを5・6号機側港湾に係留した理由について記載する。

アウターライズで発生する津波は周期が長く（10分以上）、メガフロートは津波の潮位変動に応じた上下動を繰り返すと推測される。

アウターライズ津波による引波時には、メガフロート周辺の潮位はO.P. 約-3.0mまで下がると考えられる。これにより船底がO.P. 約-4.6mまで沈下することが推定されるが、最も水深の浅い場所でもO.P. 約-5.0mであるためクリアランスが残る。

同様に、アウターライズ津波による押波時には、潮位が最大O.P. 約5.0m程度に達すると考えられるが、押波の場合は、吃水や潮位上昇量の関係からメガフロートが陸上へ乗り上げる可能性は小さい。

なお、アウターライズの引波の水流や波浪による水平方向の動揺や、押波時の垂直方向への上昇に伴う係留設備の破損で水平方向拘束が緩み、港湾内構造物に衝突する可能性は否定できないため、その可能性を最小限にするため、水深の確保及び海底の障害物の有無を考慮し、港湾内で比較的静穏な場所をメガフロートの係留場所に選定した。

メガフロート津波等リスク低減対策工事について

貯留設備のうちメガフロートについては、震災当初5・6号機の建屋内の滞留水を移送し、貯留するために使用していたが、2012年12月より貯留水の置換を行い、バラスト水としてろ過水を貯留している。

メガフロートは津波により港湾内構造物に衝突する恐れがあることから、メガフロート津波等リスク低減対策工事を実施する。また、本工事によりメガフロートは貯留機能が無くなることから、貯留設備のうちメガフロートについては廃止する。

以下に、メガフロート津波等リスク低減対策工事の作業方法について定める。

1. 工事概要

メガフロートは1～4号機開渠内へ曳航し仮係留を行い、バラスト水についてはタンクローリー車等にて5・6号機滞留水貯留設備受入タンクまで輸送し、水抜き後にメガフロート内部の除染を行う。その後、1～4号機開渠内のマウンド造成地に着底、盛土を行い、ケーソン護岸として有効活用する。

メガフロート上部の付属機器（電動ウインチ、ボラード等）は取外後に減容を行い、表面線量率に応じて定められた一時保管エリアにて一時保管する。

1.1 作業内容と汚染拡大防止策

1.1.1 内部水抜き、タンクローリー車等輸送作業時の汚染拡大防止対策

メガフロート内部の水処理作業は仮設ホース、仮設ポンプ等を使用してタンクローリー車等に移送を行う。移送後、タンクローリー車等にて5・6号機滞留水貯留設備受入タンクまで輸送を行い、淡水化装置を用いて処理する。

当該作業を行う際の漏えい防止策及び漏えい拡大防止策は以下の通り。

- a. 仮設ホースの継手部がレバーロック式カプラの場合、継手部を固縛し外れ防止を行う。
- b. 漏えい拡大防止策として、仮設ホースの接続部を袋養生することにより、漏えい時に汚染水を受けられるようにすると共に、仮設ポンプ、タンクローリー受水エリアには仮設の堰を設ける。また、移送中は作業員による常時監視を行う。

1.1.2 除染作業時の汚染拡大防止策

- a. 水圧洗浄箇所周辺に関係者以外が立ち入らないように、柵等で区画を明示するとともに、立入制限の表示を行う。
- b. 水圧洗浄はバラスト水を水源として実施する。そのため、メガフロート内部水抜きは作業しやすい水位まで低下させて中断し、水圧洗浄実施後に再開する。

洗浄に使用した水は仮設プールへ回収し、フィルタを通過させスラッジを捕集し、再度水圧洗浄に使用する。スラッジを捕集したフィルタは脱水後、固体廃棄物貯蔵庫に保管する。

- c. 保護具を適正に取扱い、身体汚染を防止する。

1.2 作業員の被ばく低減

メガフロート内部等の空間線量率は約 0.002mSv/h 以下であり、作業員が過剰被ばくすることはないが、被ばく低減の観点から、作業エリアを区画することにより、作業員が容易に近付くことを防止する。また、線量当量率を測定し、作業員への注意喚起のために測定結果を表示する。

1.3 瓦礫類発生量

メガフロート津波等リスク低減対策工事に伴い、メガフロート上部の付属機器（電動ウインチ、ボラード等）が瓦礫類として約 600 m³ 発生する見込みである。瓦礫類は約 0.002mSv/h 以下であり表面線量率に応じて定められた瓦礫類の一時保管エリア（C, F2, J, O, P1, V）にて一時保管する。