

福島第一原子力発電所 特定原子力施設に係る実施計画 変更認可申請書の  
一部補正について

「福島第一原子力発電所 特定原子力施設に係る実施計画」及び「福島第一原子力  
発電所 特定原子力施設に係る実施計画 別冊集」について、下記の箇所を別添の通  
りとする。

補正箇所、補正理由およびその内容は以下の通り。

- 「福島第一原子力発電所 特定原子力施設に係る実施計画」  
雨水処理設備等の増設に関する審査の進捗を踏まえ、下記の通り補正を行う。

II 特定原子力施設の設計、設備

2.36 雨水処理設備等

本文

- ・設計方針、規格・基準等に設計建設規格の記載の追記

添付資料－1

- ・変更なし

添付資料－2

- ・変更なし

添付資料－3

- ・配管（鋼管）の応力評価結果の記載の追記

添付資料－4

- ・漏えい発生防止、漏えい検知・漏えい拡大防止に関する記載の追記、見直し
- ・敷地境界線量に及ぼす影響評価の記載内容の見直し
- ・環境条件対策のうち、腐食に関する記載の追記

添付資料－5

- ・変更なし

添付資料－6

- ・変更なし

添付資料－7

- ・変更なし

参考資料－1

- ・変更なし

参考資料－2

- ・変更なし

参考資料－3

- ・散水設備の仕様の見直し

参考資料－4

- ・変更なし

- 「福島第一原子力発電所 特定原子力施設に係る実施計画 別冊集」
  - 別冊 1 4 雨水処理設備等に係わる補足説明
    - I. 雨水処理設備等の構造強度・耐震性に係わる補足説明
      - ・配管の耐震性評価条件の追加

以 上

別添

## 2.36 雨水処理設備等

### 2.36.1 基本設計

#### 2.36.1.1 設置の目的

汚染水タンクエリアの堰内に溜まった雨水のうち、その放射能濃度が排水基準※を上回るもの（以下、『雨水』という）について逆浸透膜を利用し、処理することを目的とする。

※サンプリング頻度を考慮して実効的に測定が可能な主要核種に基づいた評価として、下記の式を満足すること。

これを満足しない場合は、仮設ポンプ等により、処理水タンク内の処理水を雨水受入タンクに戻し、再度、RO膜による処理を行う。

$$\frac{Cs-134\text{濃度}[Bq/L]}{60[Bq/L]} + \frac{Cs-137\text{濃度}[Bq/L]}{90[Bq/L]} + \frac{Sr-90\text{濃度}^{\text{注}}[Bq/L]}{30[Bq/L]} + \frac{H-3\text{濃度}[Bq/L]}{60000[Bq/L]} \leq 0.22$$

注) Sr-90 は、分析値若しくは全βでの評価とする。

#### 2.36.1.2 要求される機能

- (1) 雨水処理設備等は、雨水の処理、貯留および管理等を行い、放射性物質の放射能濃度を低減し、排水する能力を有すること。
- (2) 雨水処理設備等は、漏えいに対して適切な拡大防止機能を有すること。

#### 2.36.1.3 設計方針

##### 2.36.1.3.1 雨水処理設備、貯留設備（タンク）、雨水移送用貯留設備（タンク）および関連設備（移送配管、移送ポンプ）の設計方針

###### (1) 処理能力

雨水処理設備および関連設備（移送配管、移送ポンプ）は、集水した雨水に対して適切な管理および処理が可能な処理量とする。貯留設備（タンク）は、雨水処理設備の運転に支障のない容量とする。

なお、関連設備（移送配管、移送ポンプ）のうち、処理水移送ポンプ、濃縮水移送ポンプ、集水ピット拔出ポンプ、雨水回収タンク移送ポンプ、中継タンク移送ポンプ及びその移送配管は、移送できれば良く処理量に関する要求はない。

###### (2) 材料

雨水処理設備等は、処理対象水の性状を考慮し、適切な材料を用いた設計とする。

(3) 放射性物質の漏えい防止および管理されない放出の防止

雨水処理設備等の機器等は、液体状の放射性物質の漏えい防止および敷地外への管理されない放出を防止するため、次の各項を考慮した設計とする。

- a. 雨水処理設備は、漏えいの発生を防止するため、機器等には適切な材料を使用する。また、漏えいした場合の検知機能を設ける。なお、雨水処理設備運転中において、万一電源供給が遮断された場合は、漏えいを検知する機能を喪失するものの、供給ポンプが停止することとなる。その際には運転員は、供給ポンプの停止確認や弁の閉止により万一の漏えい拡大防止の措置を講ずるものとする。
- b. 液体状の放射性物質が漏えいした場合は、漏えいした液体の除去を行えるようにする。また雨水処理設備および貯留設備（タンク）、雨水移送用貯留設備（タンク）においては、漏えい水の拡大を抑制するための堰を設ける。
- c. 運転員は、運転中は常時現場で待機し、漏えい等の異常がないことの監視に加えタンク水位、逆浸透（以下、逆浸透を『RO』という。）膜出口流量およびRO膜入口圧力のパラメータを監視することにより、異常時には適切な措置をとれるようにする。また、定期的なパトロールによって漏えいの有無の確認ならびに漏えい時に適切な措置をとる。また漏えい拡大防止が図れるよう運転操作手順書に反映する。

(4) 放射線遮へいに対する考慮

雨水処理設備等にて取り扱う液体は、放射能濃度を 100 Bq/cm<sup>3</sup> 以下で管理している。放射線遮へいの必要が生じた場合には、状況に応じて適切な放射線遮へいを行う。

(5) 誤操作防止に対する考慮

雨水処理設備等には誤操作を防止するために、操作バルブ等には銘板を設ける。なお、運転にあたり運転操作手順書を整備し誤操作防止を図る。

(6) 検査に対する設計上の考慮

雨水処理設備等の性能を確認するための検査が可能である設計とする。

(7) 健全性に対する考慮

雨水処理設備等は、機器に応じた必要な保全が可能な設計とする。

(8) 規格・基準等

モバイルRO膜ユニットおよびRO膜ユニット、移送ポンプ、移送配管およびタンクについては、日本工業規格、日本水道協会規格、設計建設規格等に準拠した製品で構成される。

(9) 運用に関わる考慮

雨水受入タンクで扱う液体の放射能濃度は、100 Bq/cm<sup>3</sup>以下とする。

雨水受入タンクは、雨水を最大 400t 受け入れる。雨水処理設備は、雨水受入タンク内の液体を、処理水と濃縮水に分離する。処理水は、処理水タンクに移送される。処理水については、サンプリングを行い、放射能濃度を測定し、排水基準を満足することを確認した後、排水路に排水する。一方、濃縮水は、雨水受入タンクに戻すこととする。また、雨水受入タンク内の液体の放射能濃度が 100 Bq/cm<sup>3</sup> 以下となるよう、必要に応じて濃縮水を濃縮水受入タンクに移送し、貯留する等を行う。1 回の処理を完了した後、雨水受入タンクに雨水を追加して、再度、同様の雨水処理を進める。雨水の受け入れにあたっては、最大 400t となるよう管理する。これらの操作において、適切な対応ができるよう運転操作手順書に反映する。

なお、処理水の排水路への排水は、関係箇所地了解なくしては行わないものとする。

また、対象核種を含めて排水基準については、堰内雨水及び雨水処理設備の処理水の詳細な核種分析をもとに平成 27 年度末までに別途見直すこととし、排水基準が確定するまでは、排水時と同様の確認を行い、処理水を構内散水する。

2.36.1.4 供用期間中に確認する項目

- (1) 雨水処理設備により、放射性核種が低減されていること及び運転状態に異常（異音、異臭、振動等）の無いこと
- (2) 雨水処理設備の堰内に設置された漏えい検知器が所定の水位にて漏えいを検知し、警報ランプが点灯表示すること

2.36.1.5 主要な機器

雨水処理設備等は、雨水処理設備、貯留設備（タンク）、雨水移送用貯留設備（タンク）および関連設備（移送配管、移送ポンプ）で構成する。電源は、所内高圧母線から受電できる構成とする。

また、貯留設備（タンク）内には水位計を設置し、貯留設備内の水位を確認できる構成とする。

2.36.1.5.1 雨水処理設備

2.36.1.5.1.1 モバイルRO膜装置

モバイルRO膜装置は、5基のモバイルRO膜ユニットで構成する。処理量の確認および性能を確認するためのサンプリングが可能な設計とする。

モバイルRO膜ユニットは、保安フィルタ、RO膜加圧ポンプ、RO膜、デミナー、脱塩器および配管で構成する。

保安フィルタは、大まかなゴミや鉄分等を捕捉する。RO膜は逆浸透圧を利用し、雨水

中のイオンおよび微粒子等を除去する。デミナー、脱塩器に通水させることにより、RO膜通過後の雨水をさらに浄化する。

#### 2.36.1.5.1.2 淡水化处理RO膜装置

淡水化处理RO膜装置は、4基のRO膜ユニット、脱塩器および配管で構成する。処理量の確認および性能を確認するためのサンプリングが可能な設計とする。

RO膜ユニットは、保安フィルタ、RO膜加圧ポンプおよびRO膜で構成する。

保安フィルタは、大まかなゴミや鉄分等を捕捉する。RO膜は逆浸透圧を利用し、雨水中のイオンおよび微粒子等を除去する。脱塩器に通水させることにより、RO膜通過後の雨水をさらに浄化する。

#### 2.36.1.5.2 貯留設備（タンク）

貯留設備は、雨水処理設備にて処理する雨水を受け入れる4基の雨水受入タンクと、雨水処理設備にて放射性物質が除去された処理水を受け入れる6基の処理水タンク、雨水受入タンクで濃縮された水を受け入れる1基の濃縮水受入タンクで構成する。フランジ型タンク内部の底面は伸縮性の高いシーリング材にて全面塗装し、漏えい防止強化を図る。なお、処理水タンクには散水箇所への移送設備を設ける。

#### 2.36.1.5.3 雨水移送用貯留設備（タンク）

雨水移送用貯留設備は、汚染水タンクエリアの堰内雨水を受け入れる15基の雨水回収タンクと、必要に応じて処理前の雨水を雨水回収タンクから一時的に受け入れる5基の中継タンクで構成する。フランジ型タンク内部の底板については、漏えい防止対策としてフランジ部シーリングやシーリング材による底板全面塗装を行う。既に使用しているフランジ型タンクの内、上記対策が取れないものについては、汚染水タンクと同じ堰内に設置することで漏えい発生時の堰外への溢水を防止する。

また、必要に応じて雨水回収タンクに散水箇所への移送設備を設ける。

RO濃縮水貯槽※から用途変更するタンク（2.36.2.1.2(5) タンク型式：溶接型 容量：1,000m<sup>3</sup>が対象）については、RO濃縮水貯槽との連結管を取り外し、雨水とRO濃縮水等の混水を防止する。

※Ⅱ-2.5 汚染水処理設備等 2.5.2.1.1(39) RO濃縮水貯槽

実施計画の認可日以降に実施する検査において、既に雨水の受入に使用中のタンク（2.36.2.1.2(5)が対象）は、汚染水タンクエリアの堰内雨水の堰外への溢水を回避するために、雨水受入をし、雨水処理を継続することを最優先とし、雨水処理を継続しながら、タンクに係わる確認項目を確認するために、東京電力株式会社福島第一原子力発電所原子炉施設の保安及び特定核燃料物質の防護に関する規則第20条第1項に規定する使用前検査に

準じた検査を受検する。

#### 2.36.1.5.4 関連設備

##### (1) 移送配管

移送配管は、鋼管、伸縮継手、ポリエチレン管、合成ゴム管およびポリ塩化ビニル管で構成する。ポリ塩化ビニル管は、接続部をフランジ接続とするなどし、サポート等により配管を固定する。サポート等により接続部が外れないように処置する。

##### (2) 移送ポンプ

雨水処理用の移送ポンプは、モバイルRO膜装置供給ポンプ、RO膜装置供給ポンプおよび濃縮水移送ポンプにて構成する。

雨水移送用の移送ポンプは、集水ピット抜出ポンプ、雨水回収タンク移送ポンプ、中継タンク移送ポンプにて構成する。

#### 2.36.1.6 自然災害対策等

##### (1) 津波

雨水処理設備等は、アウターライズ津波が到達しないと考えられる O.P. 30m 以上の場所に設置する。

##### (2) 台風

雨水処理設備は、コンテナ内に設置する。コンテナは一般的に貨物輸送に使われる強固な鋼製のものであり、基本的に台風時にも横転することはないが、念のため基礎ボルト又はアンカーによってコンテナを固縛することで更なる横転防止を図る。暴風警報、竜巻警報等の予報、特別警報により、運転継続に支障を来す可能性がある場合には、漏えい防止を図るため、装置を停止する。豪雨及び強風に対する対応は、予め定めたマニュアル等に従い実施する。

##### (3) 火災

雨水処理設備は、原則として難燃性の材料を用いる。RO膜等は難燃性ではないものの常時湿潤状態にあることから火災の発生環境にはない。運転時は定期的に現場で運転員が運転状態の確認をしていることから、早期に火災を検知することができる。遠隔での操作においては、監視カメラや運転監視パラメータの状況の確認により火災の早期検知に努める。また、運転停止中には動的機器は停止しており、空調機、漏えい検知器、制御盤等を除いて通電していない。雨水処理設備のコンテナ内には消火器を設置する。更に、動力消防ポンプ（ポンプ車）を適切に配置することにより、初期消火の対応を可能にし、消火活動の円滑化を図る。



## 2.36.1.7 構造強度および耐震性

### 2.36.1.7.1 雨水処理設備等

#### (1) 構造強度

雨水処理設備等を構成する雨水処理設備，タンク，移送ポンプおよび移送配管は，日本工業規格，日本水道協会規格等に準拠する。

#### (2) 耐震性

雨水処理設備等を構成する主要な機器のうち，雨水処理設備，タンク，移送ポンプ，鋼管については，耐震性評価の基本方針に基づき耐震性の評価を実施し耐震性を確認している。また，伸縮継手，ポリエチレン管，合成ゴム管およびポリ塩化ビニル管は，材料の可撓性により耐震性を確保する。

## 2.36.2 基本仕様

### 2.36.2.1 主要仕様

#### 2.36.2.1.1 雨水処理設備、貯留設備（タンク）、関連設備（移送配管、移送ポンプ）

##### (1) モバイルRO膜ユニット（完成品）

基数	5基
処理量	15m <sup>3</sup> /h/基
材料	FW, FRP（ROベッセル） FRP/PE（デミナー） SUS304（脱塩器）

##### (2) RO膜ユニット（完成品）

基数	4基
処理量	18m <sup>3</sup> /h/基（2基）, 15m <sup>3</sup> /h/基（2基）
材料	FW, FRP（ROベッセル） SUS304（脱塩器）

雨水処理設備はバッチ処理を行っており、系統の処理容量は雨水受入タンク容量に依存し、モバイルRO膜ユニット、RO膜ユニットそれぞれ350m<sup>3</sup>/日※となるため、30日運転を想定した場合には合計21,000m<sup>3</sup>/月となる。

※雨水受入タンクの容量は600m<sup>3</sup>であるが、運用上最大400m<sup>3</sup>としている。また、RO濃縮水を雨水受入タンクに戻しながら扱う液体の放射能濃度を100Bq/cm<sup>3</sup>以下とする運用をしており、50m<sup>3</sup>程度は残存させるため1回の処理量は350m<sup>3</sup>程度となる。

##### (3) モバイルRO膜装置供給ポンプ（完成品）

台数	8台
容量	48m <sup>3</sup> /h/台

##### (4) RO膜装置供給ポンプ（完成品）

台数	8台
容量	48m <sup>3</sup> /h/台

##### (5) 濃縮水移送ポンプ（完成品）

台数	4台
容量	48m <sup>3</sup> /h/台

(6) 雨水受入タンク（モバイルRO膜装置雨水受入タンク，淡水化处理RO膜装置雨水受入タンク）

タンク型式	フランジ型
合計容量（公称）	2400m <sup>3</sup>
基数	4基
容量（単基）	600m <sup>3</sup> ／基
材 料（胴板）	SS400
寸 法 天板直径	9004mm
高 さ	10072mm
厚 さ	底板 12mm, 胴板 9mm, 12mm

(7) 処理水タンク（モバイルRO膜装置処理水タンク，淡水化处理RO膜装置処理水タンク）

タンク型式	フランジ型
合計容量（公称）	3600m <sup>3</sup>
基数	6基
容量（単基）	600m <sup>3</sup> ／基
材 料（胴板）	SS400
寸 法 天板直径	9004mm
高 さ	10072mm
厚 さ	底板 12mm, 胴板 9mm, 12mm

(8) 濃縮水受入タンク

タンク型式	溶接型
合計容量（公称）	600m <sup>3</sup>
基数	1基
容量（単基）	600m <sup>3</sup> ／基
材 料	SS400
寸 法 天板直径	9004mm
高 さ	10072mm
厚 さ	底板 12mm, 胴板 9mm

2.36.2.1.2 雨水移送用貯留設備（タンク）、関連設備（移送配管、移送ポンプ）

(1) 集水ピット抽出ポンプ（完成品）

台数	67台
容量	36m <sup>3</sup> /h/台

(2) 雨水回収タンク移送ポンプ（完成品）

台数	10台
容量	24m <sup>3</sup> /h/台

(3) 中継タンク移送ポンプ（完成品）

台数	2台
容量	24m <sup>3</sup> /h/台

(4) 雨水回収タンク

タンク型式	フランジ型
合計容量（公称）	3600m <sup>3</sup>
基数	6基
容量（単基）	600m <sup>3</sup> /基
材料（胴板）	SS400
寸法	天板直径 9004mm
	高さ 10072mm
	厚さ 底板 12mm, 胴板 12mm

タンク型式	溶接型
合計容量（公称）	3600m <sup>3</sup>
基数	3基
容量（単基）	1200m <sup>3</sup> /基
材料（胴板）	SM400A
寸法	内径 12000mm
	高さ 12012mm
	厚さ 底板 12mm, 胴板 12mm

タンク型式	溶接型
合計容量 (公称)	1160m <sup>3</sup>
基 数	1 基
容量 (単基)	1160m <sup>3</sup> / 基
材 料 (胴板)	SM400C
寸 法 内 径	11000mm
高 さ	13000mm
厚 さ	底板 12mm, 胴板 12mm

(5) 雨水回収タンク (平成 27 年 1 月 30 日以前から運用中)

タンク型式	フランジ型
合計容量 (公称)	3000m <sup>3</sup>
基 数	4 基
容量 (単基)	600m <sup>3</sup> / 基 (3 基) 1200m <sup>3</sup> / 基 (1 基)
材 料 (胴板)	SS400
寸 法 天板直径	9004, 12, 224mm
高 さ	10072, 10616mm
厚 さ	底板 12, 16mm, 胴板 9, 12mm

タンク型式	溶接型
合計容量 (公称)	1,000m <sup>3</sup>
基 数	1 基
容量 (単基)	1,000m <sup>3</sup> / 基
材 料 (胴板)	SS400
寸 法 内 径	12,000mm
高 さ	10,537mm
厚 さ	底板 12mm, 胴板 12mm

(6) 廃止 (雨水回収タンク (RO処理水貯槽<sup>※</sup>から用途変更))

※II-2.5 汚染水処理設備等 2.5.2.1.1(35) RO処理水貯槽

(7) 中継タンク

タンク型式	溶接型
合計容量 (公称)	5800m <sup>3</sup>
基 数	5 基
容量 (単基)	1160m <sup>3</sup> / 基
材 料 (胴板)	SM400C
寸 法 内 径	11,000mm
高 さ	13,000mm
厚 さ	底板 12mm, 胴板 12mm
連結管 呼び径	200A 相当
材質	合成ゴム
最高使用圧力	0.98MPa
最高使用温度	50°C

表 2. 3 6. 1 雨水処理設備等の主要配管仕様

(1) モバイルRO膜装置

名 称	仕 様	
①モバイルRO膜装置雨水受入タンクからモバイルRO膜装置入口まで	呼び径	80A 相当
	材質	合成ゴム
	最高使用圧力 最高使用温度	0.5MPa 40℃
	呼び径	75A 相当, 100A 相当
	材質	ポリエチレン
	最高使用圧力 最高使用温度	0.5MPa 40℃
	呼び径/厚さ	80A/Sch. 40 100A/Sch. 40
	材質	SUS304TP
	最高使用圧力 最高使用温度	0.5MPa 40℃
②モバイルRO膜装置入口からモバイルRO膜装置出口まで	呼び径/厚さ	25A/Sch. 10S 40A, 50A, 65A, 80A/ Sch. 10S, Sch. 20S, Sch. 40, Sch. 80
	材質	SUS304TP, SUS316LTP
	最高使用圧力	0.5MPa, 1.0MPa, 1.5MPa (RO膜加 圧ポンプからRO膜ま で, 濃縮水ラインのRO 膜出口から絞り弁まで)
	最高使用温度	40℃
	呼び径	25A 相当, 50A 相当, 65A 相当, 80A 相当
	材質	ポリ塩化ビニル
	最高使用圧力 最高使用温度	0.5MPa 40℃
	呼び径	25A 相当, 50A 相当
	材質	合成ゴム
	最高使用圧力 最高使用温度	0.5MPa 40℃
	呼び径	75A 相当, 100A 相当
	材質	ポリエチレン
	最高使用圧力 最高使用温度	0.5MPa 40℃
	呼び径/厚さ	100A/Sch. 40
	材質	SUS304TP
	最高使用圧力 最高使用温度	0.5MPa 40℃
	呼び径	75A 相当, 100A 相当
	材質	ポリエチレン
	最高使用圧力 最高使用温度	0.5MPa 40℃
	呼び径/厚さ	100A/Sch. 40
	材質	SUS304TP
	最高使用圧力 最高使用温度	0.5MPa 40℃

④モバイルRO膜装置雨水受入タンクから濃縮水受入タンクまで	呼び径 材質 最高使用圧力 最高使用温度	80A 相当 合成ゴム 0.74MPa 40℃
	呼び径 材質 最高使用圧力 最高使用温度	75A 相当, 100A 相当 ポリエチレン 0.74MPa 40℃
	呼び径/厚さ 材質 最高使用圧力 最高使用温度	100A/Sch. 40 SUS304TP 0.74MPa 40℃

(2) 淡水化処理RO膜装置

名 称	仕 様	
⑤淡水化処理RO膜装置雨水受入タンクから淡水化処理RO膜装置入口まで	呼び径 材質 最高使用圧力 最高使用温度	80A 相当 合成ゴム 0.5MPa 40℃
	呼び径 材質 最高使用圧力 最高使用温度	50A 相当, 75A 相当, 100A 相当 ポリエチレン 0.5MPa 40℃
	呼び径/厚さ 材質 最高使用圧力 最高使用温度	80A/Sch. 40 100A/Sch. 40 SUS304TP 0.5MPa 40℃
	呼び径/厚さ 材質 最高使用圧力 最高使用温度	50A/Sch. 40 50A/Sch. 80 STPT370 0.5MPa 40℃
⑥淡水化処理RO膜装置入口から淡水化処理RO膜装置出口まで	呼び径 材質 最高使用圧力 最高使用温度	25A 相当, 50A 相当, 65A 相当 ポリ塩化ビニル 0.5MPa 40℃



	呼び径／厚さ	40A, 50A, 65A, 80A ／Sch. 10S, Sch. 20S, Sch. 40, Sch. 80 25A, 100A ／Sch. 10S
	材質 最高使用圧力	SUS304TP, SUS316LTP 0.5MPa 1.35MPa (RO膜加圧ポン プからRO膜まで) 1.5MPa (RO膜加圧ポン プからRO膜まで, 濃縮 水ラインのRO膜出口か ら絞り弁まで)
	最高使用温度	40℃
	呼び径	50A 相当, 75A 相当, 100A 相当
	材質 最高使用圧力 最高使用温度	ポリエチレン 0.5MPa 40℃
	呼び径 材質 最高使用圧力 最高使用温度	50A 相当 合成ゴム 0.5MPa 40℃
⑦ 淡水化処理RO膜装置出口から淡 水化処理RO膜装置処理水タンクま で	呼び径 材質 最高使用圧力 最高使用温度	75A 相当, 100A 相当 ポリエチレン 0.5MPa 40℃
	呼び径／厚さ 材質 最高使用圧力 最高使用温度	100A／Sch. 40 STPT370 0.5MPa 40℃
	呼び径／厚さ 材質 最高使用圧力 最高使用温度	100A／Sch. 40 SUS304TP 0.5MPa 40℃
⑧ 淡水化処理RO膜装置雨水受入タ ンクから濃縮水受入タンクまで	呼び径 材質 最高使用圧力 最高使用温度	80A 相当 合成ゴム 0.74MPa 40℃
	呼び径 材質 最高使用圧力 最高使用温度	75A 相当, 100A 相当 ポリエチレン 0.74MPa 40℃

	呼び径／厚さ 材質 最高使用圧力 最高使用温度	100A／Sch. 40 SUS304TP 0.74MPa 40℃
--	----------------------------------	--

(3) 雨水移送

名 称	仕 様	
⑨集水ピット抜出ポンプから雨水回収タンクまで	呼び径	75A 相当, 100A 相当, 150A 相当
	材質 最高使用圧力 最高使用温度	ポリエチレン 0.5MPa, 0.74MPa 40℃
	呼び径／厚さ	80A／Sch. 40 100A／Sch. 40 150A／Sch. 40
⑩雨水回収タンクから集合ヘッダーまで	材質 最高使用圧力 最高使用温度	SUS304TP 0.74MPa 40℃
	呼び径	80A 相当
	呼び径／厚さ	80A／Sch. 40 100A／Sch. 40 200A／Sch. 40
⑪集合ヘッダーから中継タンクまたは雨水受入タンクまで	材質 最高使用圧力 最高使用温度	SUS304TP 0.74MPa 40℃
	呼び径	80A 相当
	呼び径／厚さ	80A／Sch. 40 100A／Sch. 40 200A／Sch. 40
⑫中継タンクから雨水受入タンクまで	材質 最高使用圧力 最高使用温度	SUS304TP 0.74MPa 40℃
	呼び径	100A 相当
	呼び径／厚さ	100A／Sch. 40 150A／Sch. 40 200A／Sch. 40

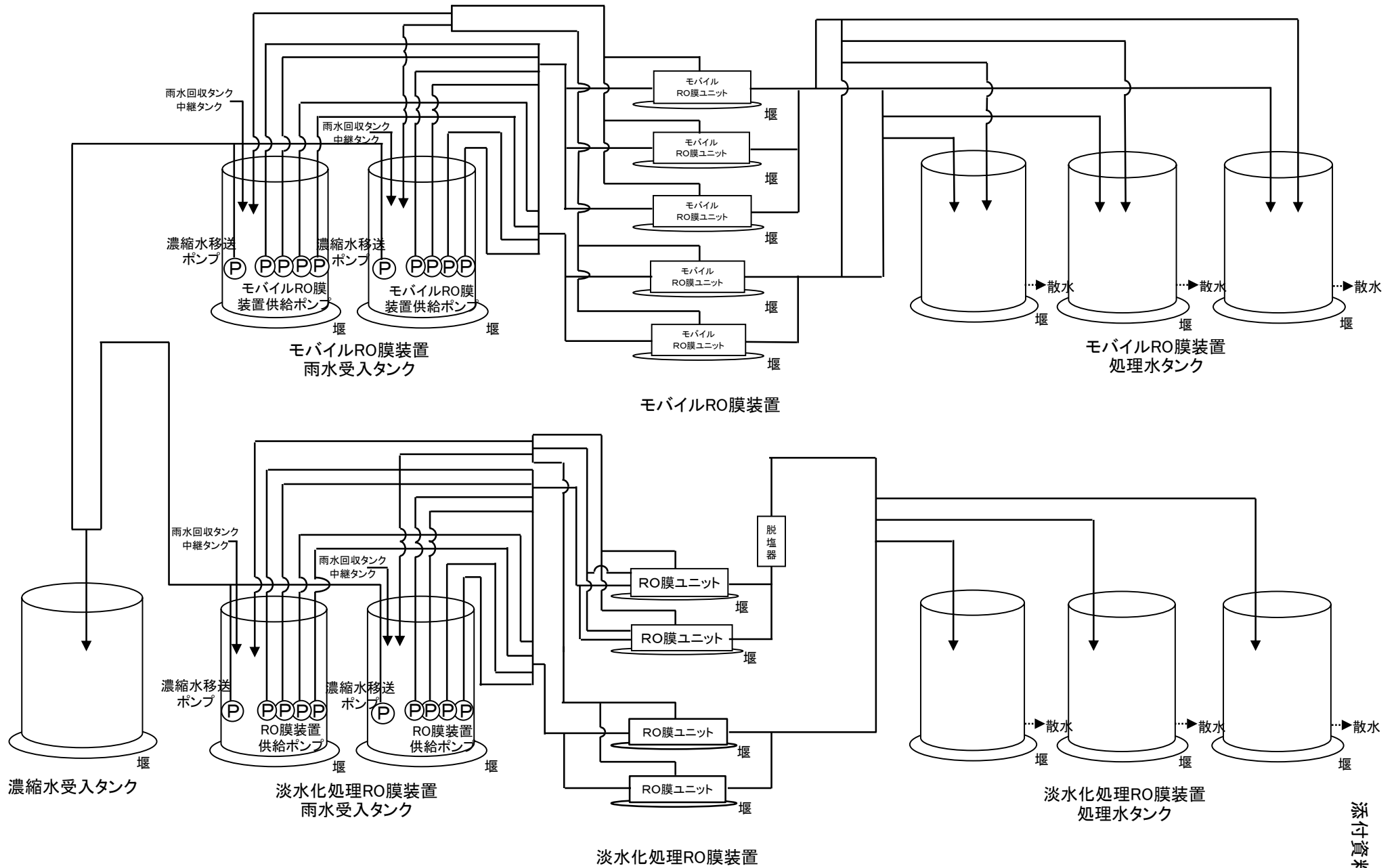
⑫中継タンクから集合ヘッダーまで	呼び径 材質 最高使用圧力 最高使用温度	75A 相当, 100A 相当 ポリエチレン 0.74MPa 40℃
	呼び径／厚さ 材質 最高使用圧力 最高使用温度	80A／Sch. 40 100A／Sch. 40 SUS304TP 0.74MPa 40℃

### 2.36.3 添付資料

- 添付資料－1：雨水処理設備等全体概略図
- 添付資料－2：雨水処理設備等概略配置図
- 添付資料－3：雨水処理設備等の構造強度・耐震性
- 添付資料－4：雨水処理設備等の具体的な安全確保策
- 添付資料－5：雨水処理設備等に係る確認事項
- 添付資料－6：雨水処理設備等の先行運用について
- 添付資料－7：雨水処理設備等のタンクの解体・撤去の方法について

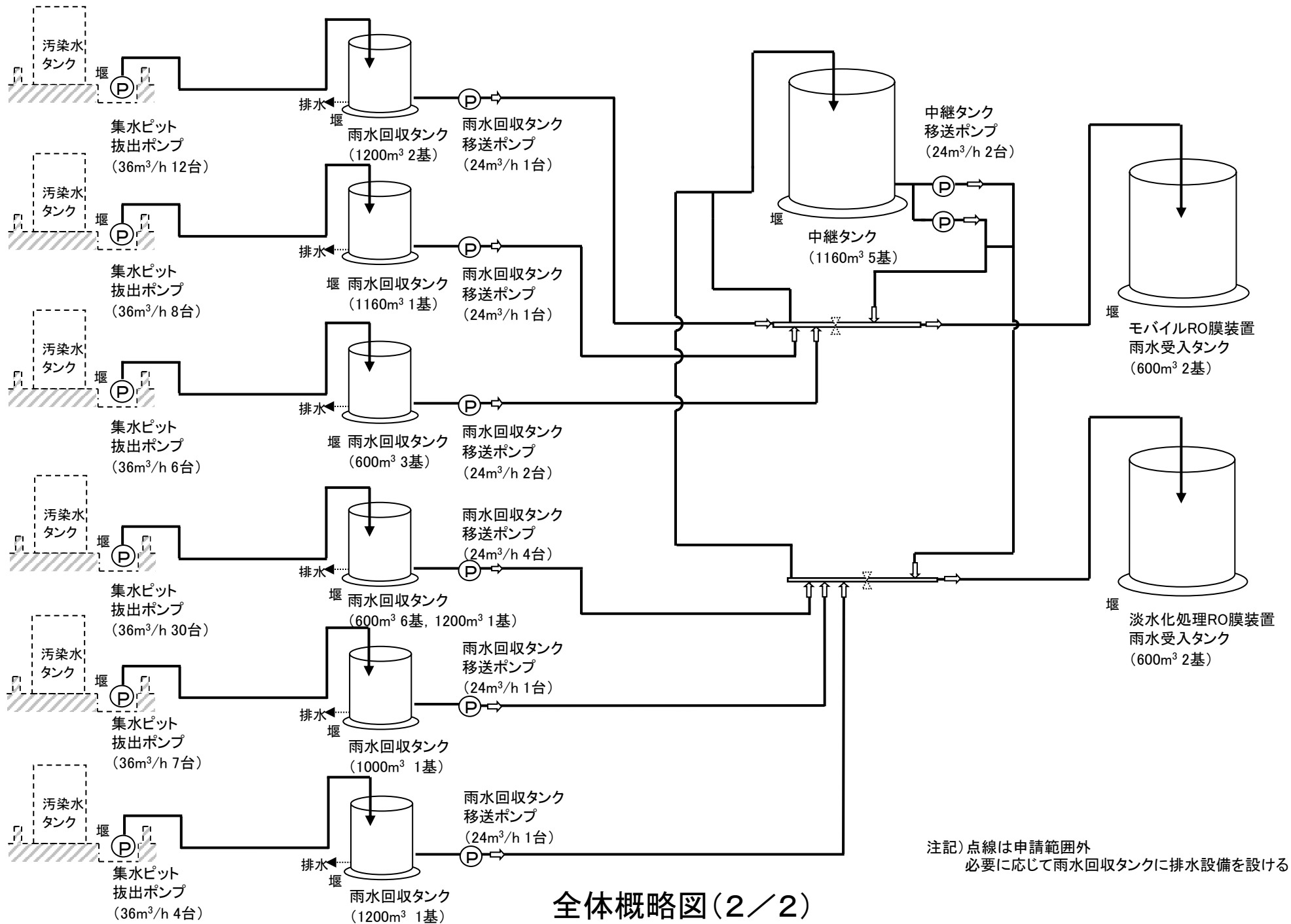
### 2.36.4 参考資料

- 参考資料－1：構内散水における被ばく評価
- 参考資料－2：放射性固体廃棄物発生量に関する評価
- 参考資料－3：雨水処理設備等の散水設備について
- 参考資料－4：雨水処理設備等の円筒型タンクに関する計算書



注記) 点線は申請範囲外

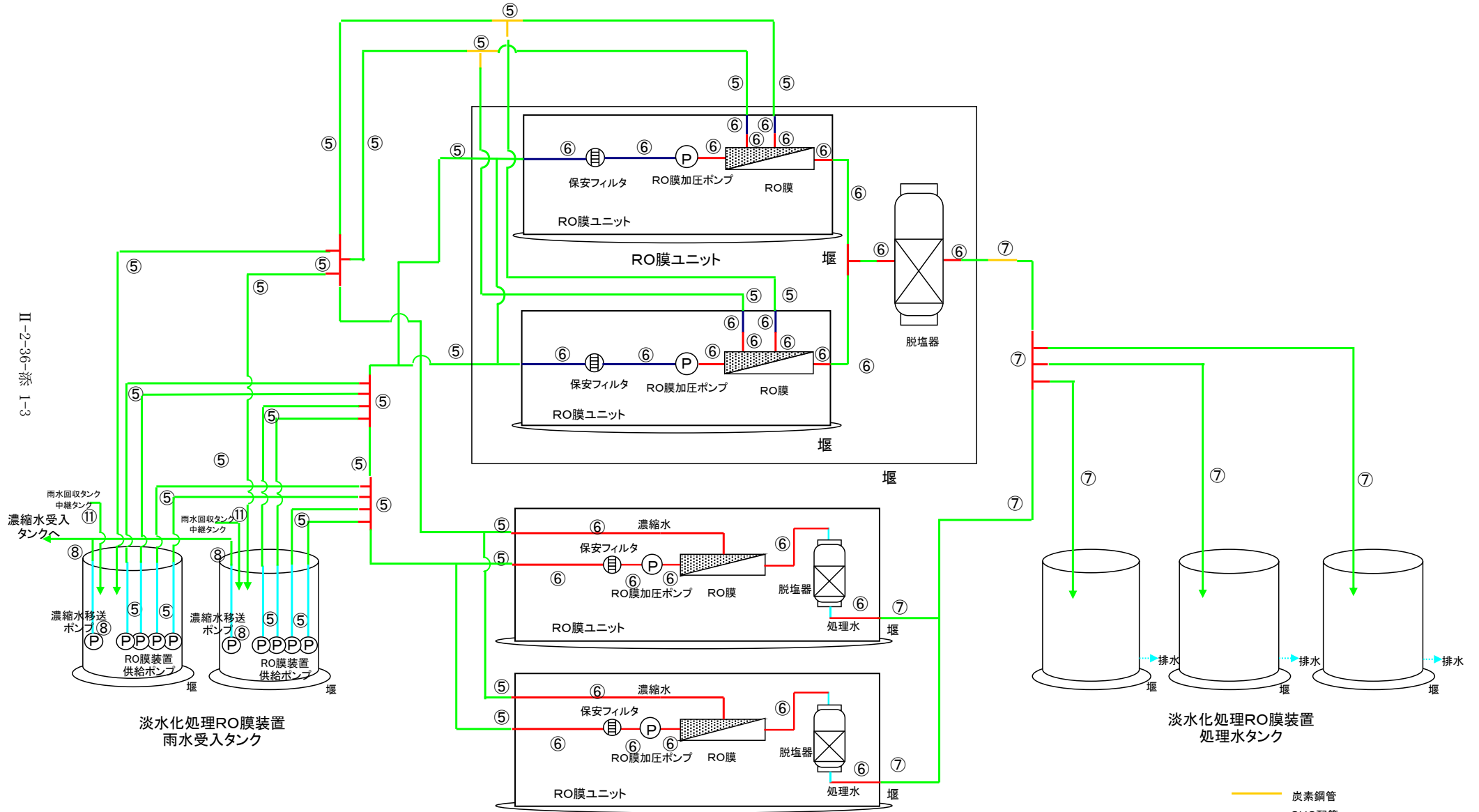
全体概略図(1/2)



注記) 点線は申請範囲外  
必要に応じて雨水回収タンクに排水設備を設ける

全体概略図(2/2)

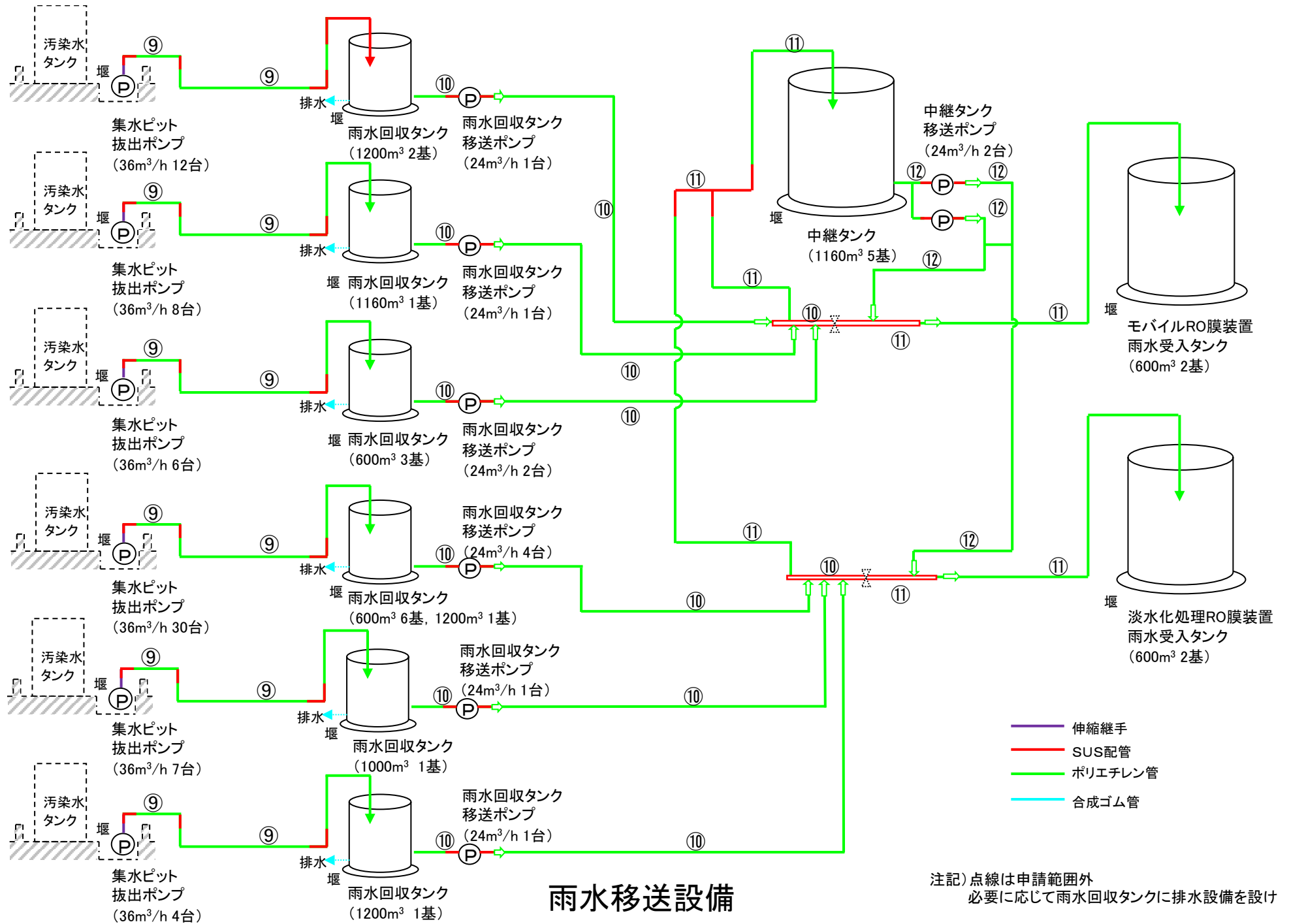




淡水化処理RO膜装置

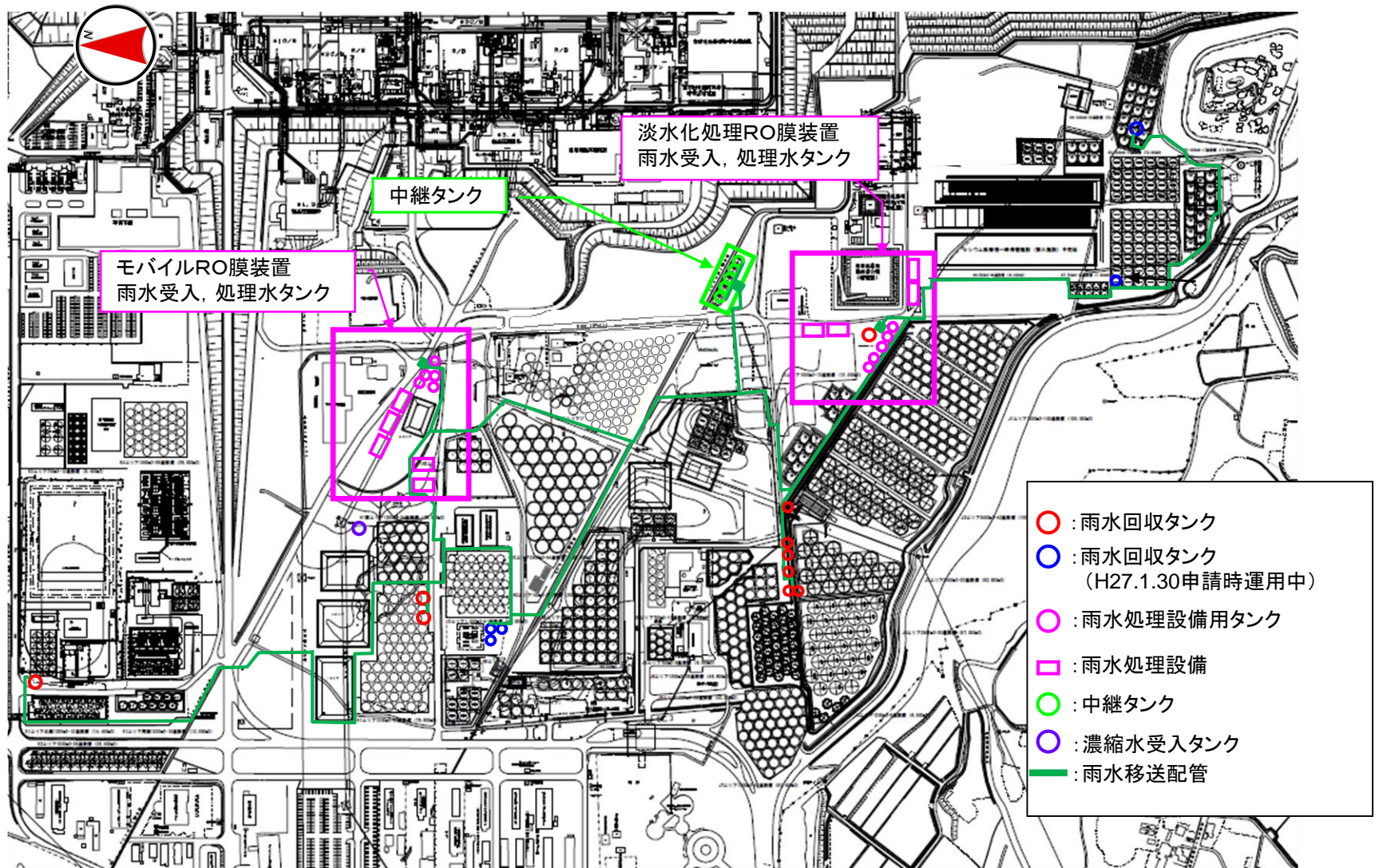
- 炭素鋼管
- SUS配管
- ポリ塩化ビニル配管
- ポリエチレン配管
- 合成ゴム管



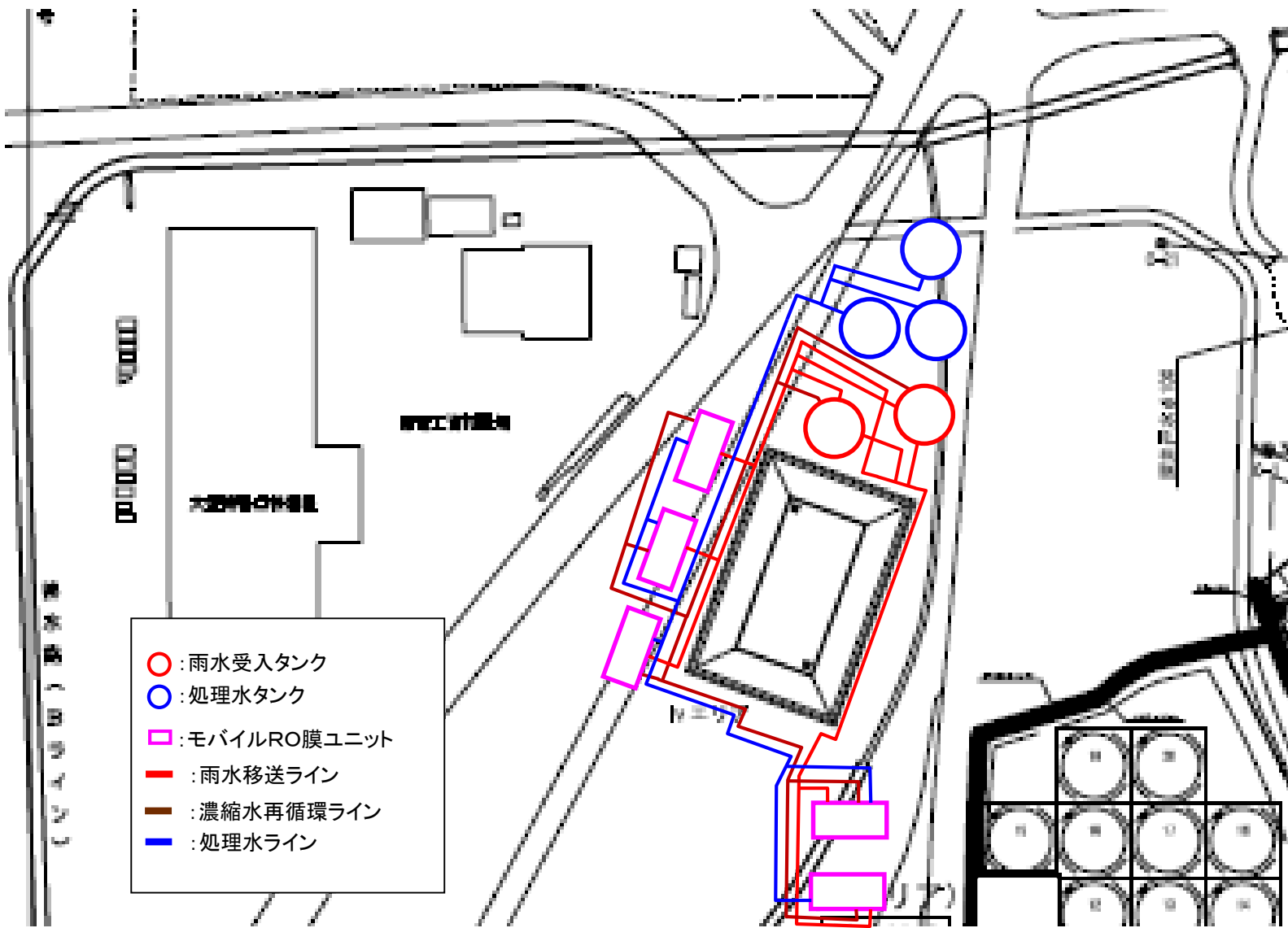


### 雨水移送設備

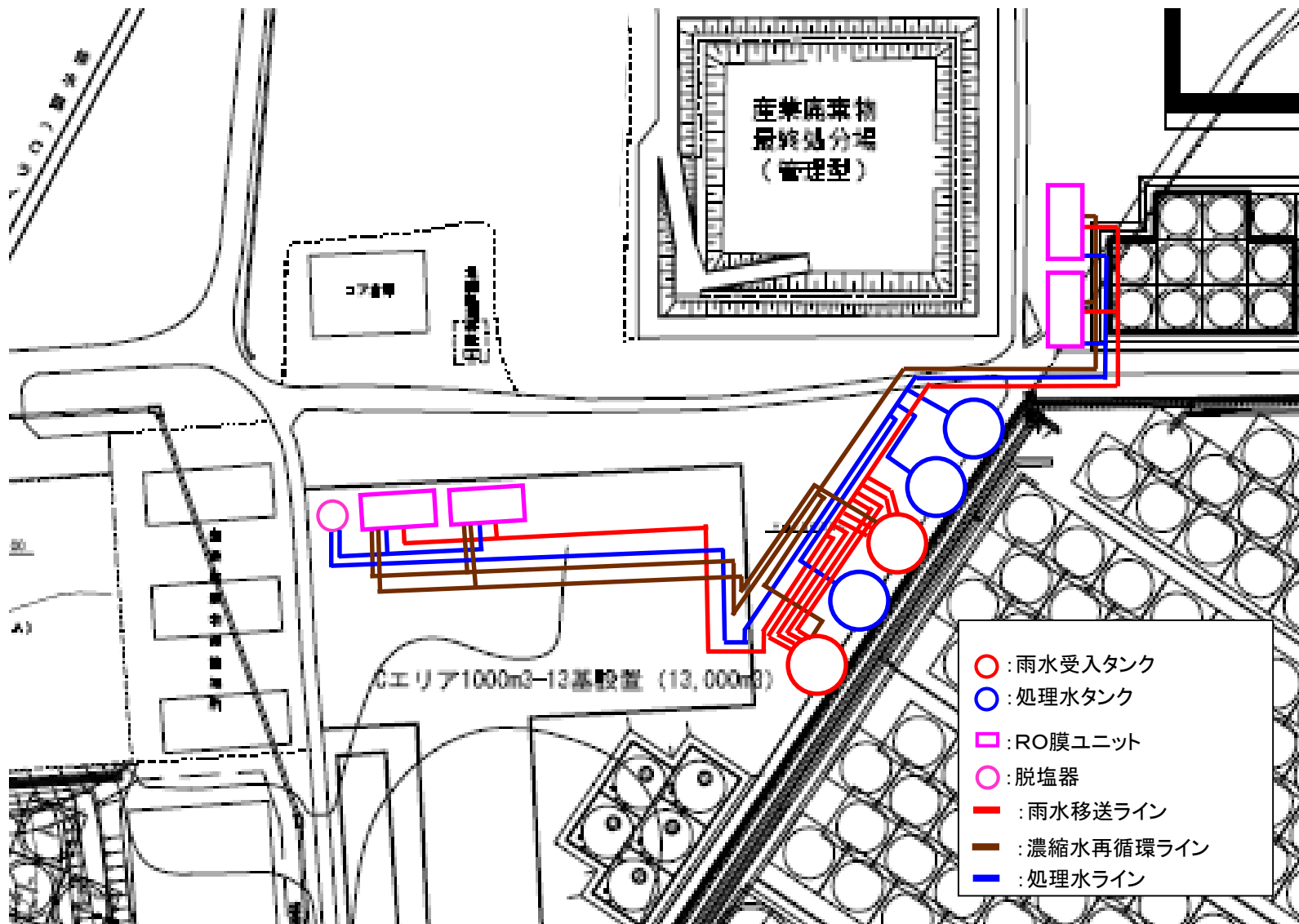
注記) 点線は申請範囲外  
必要に応じて雨水回収タンクに排水設備を設け



雨水処理設備等概略配置図



雨水処理設備等モバイルRO膜装置周り概略図



雨水処理設備等淡水化处理RO膜装置周り概略図

## 雨水処理設備等の構造強度・耐震性

雨水処理設備等を構成する設備について、構造強度評価の基本方針および耐震性評価の基本方針に基づき構造強度および耐震性等の評価を行う。

## 1. 基本方針

## 1.1 構造強度評価の基本方針

雨水処理設備等を構成する機器は、一般産業品を使用する。

鋼材を使用しているタンクおよび鋼管については、「JSME S NC-1 発電用原子力設備規格 設計・建設規格」のクラス 3 機器に準じた評価を行う。また、モバイルRO膜装置及び淡水化処理RO膜装置は、製造者仕様範囲内の圧力および温度で運用することで構造強度を有すると評価する。

ポリエチレン管は、日本水道協会規格に適合したものを適用範囲内で使用することで、構造強度を有すると評価する。また、ポリ塩化ビニル管、合成ゴム管および伸縮継手については、製造者仕様範囲内の圧力および温度で運用することで構造強度を有すると評価する。

## 1.2 耐震性評価の基本方針

雨水処理設備等を構成する機器のうち放射性物質を内包するものは、「発電用原子炉施設に関する耐震設計審査指針」の B クラス相当の設備と位置づけられる。耐震性を評価するにあたっては、「JEAC4601 原子力発電所耐震設計技術規程」等に準拠して構造強度評価を行うことを基本とするが、評価手法、評価基準について実態にあわせたものを採用する。支持部材がない等の理由によって、耐震性に関する評価ができない設備を設置する場合においては、可撓性を有する材料を使用するなどし、耐震性を確保する。

また、各機器は必要な耐震性を確保するために、原則として以下の方針に基づき設計する。

- ・ 倒れ難い構造（機器等の重心を低くする、基礎幅や支柱幅を大きくとる）
- ・ 動き難い構造、外れ難い構造（機器をアンカ、溶接等で固定する）
- ・ 座屈が起こり難い構造
- ・ 変位による破壊を防止する構造（定ピッチスパン法による配管サポート間隔の設定、配管等に可撓性のある材料を使用）

## 2. 評価結果

### 2.1 雨水処理設備

#### (1) 構造強度評価

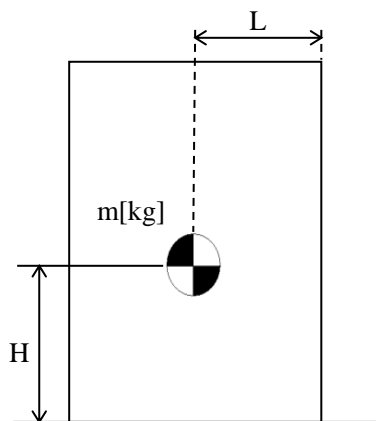
モバイルRO膜ユニットおよびRO膜ユニットはJ I S規格に準拠しているほか、製造者仕様範囲内の圧力及び温度の運用とすることで構造強度を有すると評価した。

具体的には、モバイルRO膜装置の製造者仕様範囲は、圧力0.5MPa以内（ただし、RO膜加圧ポンプからRO膜間は圧力1.0MPa又は1.5MPa以内）、温度40℃以下である。淡水化处理RO膜装置の製造者仕様範囲は、圧力0.5MPa以内（ただし、RO膜加圧ポンプからRO膜間は圧力1.35MPa又は1.5MPa以内）、温度40℃以下である。

#### (2) 耐震性評価

##### a. 転倒評価

雨水処理設備について、地震による転倒モーメントと自重による安定モーメントを算出し、それらを比較することで転倒評価を行った。評価の結果、地震による転倒モーメントは自重による安定モーメントより小さいことから、転倒しないことを確認した（表-1）。



m : 機器質量

g : 重力加速度

H : 据付面からの重心までの距離

L : 転倒支点から機器重心までの距離

$C_H$  : 水平方向設計震度

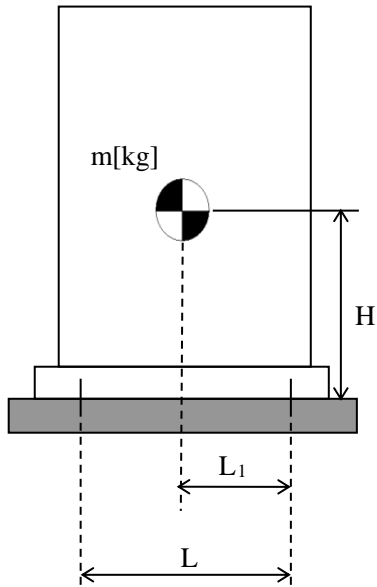
地震による転倒モーメント :  $M_1 [N \cdot m] = m \times g \times C_H \times H$

自重による安定モーメント :  $M_2 [N \cdot m] = m \times g \times L$

b. 基礎ボルトの強度評価

原子力発電所耐震設計技術規程の強度評価方法に準拠して評価を実施した。評価の結果、基礎ボルト※の強度が確保されることを確認した（表－1）。

※コンテナ内にあるものはコンテナとユニットの固定ボルト



- m : 機器質量
- g : 重力加速度
- H : 据付面からの重心までの距離
- L : 基礎ボルト間の水平方向距離
- L<sub>1</sub> : 重心と基礎ボルト間の水平方向距離
- n<sub>f</sub> : 引張力の作用する基礎ボルトの評価本数
- n : 基礎ボルトの本数
- A<sub>b</sub> : 基礎ボルトの軸断面積
- C<sub>H</sub> : 水平方向設計震度
- C<sub>V</sub> : 鉛直方向設計震度

$$\text{基礎ボルトに作用する引張力} : F_b = \frac{1}{L} (m \times g \times C_H \times H - m \times g \times (1 - C_V) \times L_1)$$

$$\text{基礎ボルトの引張応力} : \sigma_b = \frac{F_b}{n_f \times A_b}$$

$$\text{基礎ボルトのせん断応力} : \tau_b = \frac{m \times g \times C_H}{n \times A_b}$$

表－1 雨水処理設備耐震評価結果

機器名称	評価項目	水平震度	算出値	許容値	単位
モバイルRO膜装置	転倒	0.36	26	79	kN・m
	転倒	0.36	69	184	kN・m
モバイルRO膜ユニット 基礎ボルト	せん断	0.36	5	135	MPa
	引張	0.36	<0	176	MPa
	せん断	0.36	10	135	MPa
	引張	0.36	<0	176	MPa
淡水化处理RO膜装置	転倒	0.36	22	65	kN・m
	転倒	0.36	69	184	kN・m
淡水化处理RO膜ユニット 基礎ボルト	せん断	0.36	5	135	MPa
	引張	0.36	<0	176	MPa
	せん断	0.36	10	135	MPa
	引張	0.36	<0	176	MPa

## 2.2 タンク

### (1) 構造強度評価

モバイルRO膜装置雨水受入タンク，モバイルRO膜装置処理水タンク，淡水化処理RO膜装置雨水受入タンク，淡水化処理RO膜装置処理水タンク，濃縮水受入タンク，雨水回収タンク，中継タンクについては，水頭圧による漏えい試験等を行い，有意な変形や漏えい，運転状態に異常がないことを確認する。また，これらのタンクは全て大気開放のため，水頭圧以上の内圧が作用することはない。

JSME S NC-1 発電用原子力設備規格 設計・建設規格に準拠し，板厚評価を実施した。評価の結果，水頭圧に耐えられることを確認した。（表－2）

$$t = \frac{D_i H \rho}{0.204 S \eta}$$

$t$  : 胴の計算上必要な厚さ  
 $D_i$  : 胴の内径  
 $H$  : 水頭  
 $\rho$  : 液体の比重  
 $S$  : 最高使用温度における材料の許容引張応力  
 $\eta$  : 長手継手の効率

表－2 円筒型タンク板厚評価結果

機器名称		評価部位	必要肉厚 [mm]	肉厚 [mm]
モバイルRO膜装置 雨水受入タンク	600m <sup>3</sup> 容量	タンク板厚	4.5	9.0
	600m <sup>3</sup> 容量	タンク板厚	4.5	12.0
モバイルRO膜装置 処理水タンク	600m <sup>3</sup> 容量	タンク板厚	4.5	9.0
	600m <sup>3</sup> 容量	タンク板厚	4.5	12.0
淡水化処理RO膜装置 雨水受入タンク	600m <sup>3</sup> 容量	タンク板厚	4.5	9.0
	600m <sup>3</sup> 容量	タンク板厚	4.5	12.0
淡水化処理RO膜装置 処理水タンク	600m <sup>3</sup> 容量	タンク板厚	4.5	9.0
	600m <sup>3</sup> 容量	タンク板厚	4.5	12.0
濃縮水受入タンク	600m <sup>3</sup> 容量	タンク板厚	4.5	9.0
雨水回収タンク	600m <sup>3</sup> 容量	タンク板厚	4.5	9.0
	600m <sup>3</sup> 容量	タンク板厚	4.5	12.0
	1000m <sup>3</sup> 容量	タンク板厚	9.6	12.0
	1160m <sup>3</sup> 容量	タンク板厚	11.7	12.0
	1200m <sup>3</sup> 容量	タンク板厚	6.4	12.0
	1200m <sup>3</sup> 容量	タンク板厚	10.9	12.0
中継タンク	1160m <sup>3</sup> 容量	タンク板厚	11.7	12.0

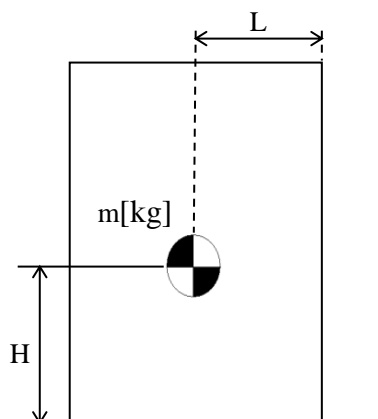


(2) 耐震性評価

a. 転倒評価

地震による転倒モーメントと自重による安定モーメントを算出し、それらと比較することにより転倒評価を実施した。評価の結果、地震による転倒モーメントは自重による安定モーメントより小さいことから、転倒しないことを確認した。(表-3)

なお、地震によるスロッシングの影響を避けるため、タンクの運用は運転操作手順書により別途定める水位で行う。



- m : 機器質量
- g : 重力加速度
- H : 据付面からの重心までの距離
- L : 転倒支点から機器重心までの距離
- $C_H$  : 水平方向設計震度

地震による転倒モーメント： $M_1[N \cdot m] = m \times g \times C_H \times H$

自重による安定モーメント： $M_2[N \cdot m] = m \times g \times L$

表-3 円筒型タンク耐震評価結果

機器名称		評価 部位	評価 項目	水平 震度	算出値	許容値	単位
モバイルRO膜装置 雨水受入タンク	600m <sup>3</sup> 容量	本体	転倒	0.36	11829	29426	kN・m
	600m <sup>3</sup> 容量	本体	転倒	0.36	11814	29389	kN・m
モバイルRO膜装置 処理水タンク	600m <sup>3</sup> 容量	本体	転倒	0.36	11829	29426	kN・m
	600m <sup>3</sup> 容量	本体	転倒	0.36	11814	29389	kN・m
淡水化処理RO膜装置 雨水受入タンク	600m <sup>3</sup> 容量	本体	転倒	0.36	11829	29426	kN・m
	600m <sup>3</sup> 容量	本体	転倒	0.36	11814	29389	kN・m
淡水化処理RO膜装置 処理水タンク	600m <sup>3</sup> 容量	本体	転倒	0.36	11829	29426	kN・m
	600m <sup>3</sup> 容量	本体	転倒	0.36	11814	29389	kN・m
濃縮水受入タンク	600m <sup>3</sup> 容量	本体	転倒	0.36	11829	29426	kN・m
雨水回収タンク	600m <sup>3</sup> 容量	本体	転倒	0.36	11829	29426	kN・m
	600m <sup>3</sup> 容量	本体	転倒	0.36	11814	29389	kN・m
	1000m <sup>3</sup> 容量	本体	転倒	0.36	23265	73597	kN・m
	1160m <sup>3</sup> 容量	本体	転倒	0.36	29957	71204	kN・m
	1200m <sup>3</sup> 容量	本体	転倒	0.36	25193	79205	kN・m
	1200m <sup>3</sup> 容量	本体	転倒	0.36	30333	78027	kN・m
中継タンク	1160m <sup>3</sup> 容量	本体	転倒	0.36	29957	71204	kN・m

## 2.3 配管

### (1) 構造強度評価

#### a. 配管（鋼管）

配管の主要仕様から JSME S NC-1 発電用原子力設備規格 設計・建設規格に基づき板厚評価を実施した。評価の結果，最高使用圧力に耐えられることを確認した（表－4）。

$$t = \frac{PD_0}{2S_{\eta} + 0.8P}$$

t : 管の計算上必要な厚さ

D<sub>0</sub> : 管の外径

P : 最高使用圧力 [MPa]

S : 最高使用温度における  
材料の許容引張応力 [MPa]

η : 長手継手の効率

表-4 配管(鋼管)板厚評価結果

評価機器	口径	Sch.	材質	最高使用 圧力 (MPa)	最高使用 温度 (°C)	必要肉厚 (mm)	肉厚 (mm)
配管 1	25A	10S	SUS304TP	0.5	40	0.11	2.8
配管 2	40A	10S	SUS304TP	0.5	40	0.16	2.8
配管 3	40A	20S	SUS304TP	1.35	40	0.42	3.0
配管 4	50A	10S	SUS304TP	0.5	40	0.20	2.8
配管 5	50A	20S	SUS304TP	1.35	40	0.52	3.5
配管 6	65A	10S	SUS304TP	0.5	40	0.26	3.0
配管 7	65A	20S	SUS304TP	1.35	40	0.66	3.5
配管 8	80A	10S	SUS304TP	0.5	40	0.30	3.0
配管 9	80A	20S	SUS304TP	1.0	40	0.58	4.0
配管 10	100A	10S	SUS304TP	0.5	40	0.38	3.0
配管 11	50A	80	STPT370	0.5	40	0.28	5.5
配管 12	100A	40	STPT370	0.5	40	0.52	6.0
配管 13	50A	40	STPT370	0.5	40	0.28	3.9
配管 14	80A	20S	SUS316LTP	0.5	40	0.20	4.0
配管 15	65A	20S	SUS316LTP	0.5	40	0.18	3.5
配管 16	50A	20S	SUS316LTP	0.5	40	0.14	3.5
配管 17	65A	20S	SUS316LTP	1.5	40	0.52	3.5
配管 18	65A	80	SUS316LTP	1.5	40	0.52	7.0
配管 19	50A	80	SUS316LTP	1.5	40	0.41	5.5
配管 20	40A	80	SUS304TP	0.5	40	0.10	5.1
配管 21	50A	80	SUS304TP	0.5	40	0.12	5.5
配管 22	50A	20S	SUS304TP	0.5	40	0.12	3.5
配管 23	50A	40	SUS304TP	0.5	40	0.12	3.9
配管 24	80A	20S	SUS304TP	0.5	40	0.18	4.0
配管 25	80A	40	SUS304TP	0.5	40	0.18	5.5
配管 26	100A	40	SUS304TP	0.5	40	0.23	6.0
配管 27	80A	40	SUS304TP	0.74	40	0.26	5.5
配管 28	100A	40	SUS304TP	0.74	40	0.33	6.0
配管 29	150A	40	SUS304TP	0.74	40	0.48	7.1
配管 30	200A	40	SUS304TP	0.74	40	0.62	8.2

b. 配管（ポリエチレン管）

ポリエチレン管は，一般に耐食性，電気特性（耐電気腐食），耐薬品性を有しているとともに以下により信頼性を確保している。

- ・ 日本水道協会規格等に適合したポリエチレン管を採用する。
- ・ 継手は可能な限り融着構造とする。
- ・ 敷設時に漏えい試験等を行い，運転状態に異常がないことを確認する。

以上のこと及び製造者仕様範囲内の圧力および温度の運用とすることで，ポリエチレン管は，必要な構造強度を有するものと評価した。（表－５）

表－５ 配管（ポリエチレン管）製造者仕様範囲（上限値）

評価機器	口径	材質	最高使用 圧力 (MPa)	最高使用 温度 (℃)
配管①	75A 相当	ポリエチレン	0.5	40
配管②	100A 相当	ポリエチレン	0.5	40
配管③	50A 相当	ポリエチレン	0.5	40
配管④	75A 相当	ポリエチレン	0.74	40
配管⑤	100A 相当	ポリエチレン	0.74	40
配管⑥	150A 相当	ポリエチレン	0.5	40
配管⑦	150A 相当	ポリエチレン	0.74	40

c. 配管（合成ゴム管）

製造者仕様範囲内の圧力および温度の運用とすることで構造強度を有すると評価した。（表－６）

表－６ 配管（合成ゴム管）製造者仕様範囲（上限値）

評価機器	口径	材質	最高使用 圧力 (MPa)	最高使用 温度 (℃)
配管①	25A 相当	合成ゴム	0.5	40
配管②	80A 相当	合成ゴム	0.5	40
配管③	50A 相当	合成ゴム	0.5	40
配管④	80A 相当	合成ゴム	0.74	40
配管⑤	200A 相当	合成ゴム	0.98	50

※⑤は中継タンク連絡管

d. 配管（ポリ塩化ビニル管）

製造者仕様範囲内の圧力および温度の運用とすることで構造強度を有すると評価した。（表－7）

表－7 配管（ポリ塩化ビニル管）製造者仕様範囲（上限値）

評価機器	口径	材質	最高使用 圧力 (MPa)	最高使用 温度 (℃)
配管①	25A 相当	ポリ塩化ビニル	0.5	40
配管②	50A 相当	ポリ塩化ビニル	0.5	40
配管③	65A 相当	ポリ塩化ビニル	0.5	40
配管④	80A 相当	ポリ塩化ビニル	0.5	40

e. 配管（伸縮継手）

製造者仕様範囲内の圧力および温度の運用とすることで構造強度を有すると評価した。（表－8）

表－8 配管（伸縮継手）製造者仕様範囲（上限値）

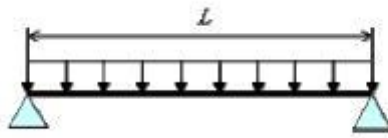
評価機器	口径	材質	最高使用 圧力 (MPa)	最高使用 温度 (℃)
配管①	80A 相当	SUS304	0.74	40

(2)耐震性評価

a. 配管（鋼管）

主要配管（鋼管）の耐震性評価を実施した。評価の結果、自重による応力  $S_w$  を 30 [MPa]以下になるような支持間隔とすることで、配管は十分な強度を有するものと評価する。（表－9）

評価条件として配管は、配管軸直角 2 方向拘束サポートにて支持される両端単純支持のはりモデルとする。



等分布荷重 両端単純支持はりモデル

水平方向震度による管軸直角方向の配管応力を評価する。

自重による応力  $S_w$  は、下記の式で示される。

$$S_w = \frac{M}{Z} = \frac{w \cdot L^2}{8Z}$$

$S_w$	：自重による応力	[MPa]
$L$	：支持間隔	[mm]
$M$	：曲げモーメント	[N・mm]
$Z$	：断面係数	[mm <sup>3</sup> ]
$w$	：等分布荷重	[N/mm]

管軸直角方向の地震による応力  $S_s$  は、自重による応力  $S_w$  の震度倍で下記の式で示される。

$$S_s = \alpha \cdot S_w$$

$S_s$	：地震による応力	[MPa]
$\alpha$	：想定震度値	[-]

また、評価基準値として JEAC4601-2008 に記載の供用応力状態  $C_s$  におけるクラス 3 配管の一次応力制限を用いると、地震評価としては下記の式で示される。

$$S = S_p + S_w + S_s = S_p + S_w + \alpha \cdot S_w = S_p + (1 + \alpha) \cdot S_w \leq 1.0 S_y$$

$S$	：内圧，自重，地震による発生応力	[MPa]
$S_p$	：内圧による応力	[MPa]
$S_y$	：設計降伏点	[MPa]

表－9 応力評価結果

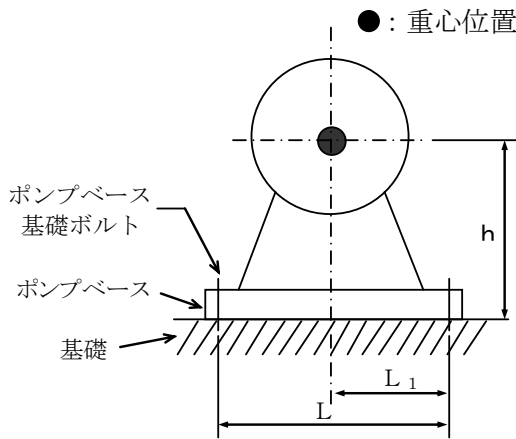
配管分類	主配管（鋼管）									
配管材質	SUS316LTP						SUS304TP			
配管口径	50A	65A	80A	50A	65A	65A	25A	40A	40A	50A
Sch	20S	20S	20S	80	20S	80	10S	10S	80	10S
設計圧力 [MPa]	0.5	0.5	0.5	1.5	1.5	1.5	0.5	0.5	0.5	0.5
内圧，自重， 地震による発生 応力 S [MPa]	45	47	47	49	57	49	46	48	43	50
供用状態 Cs に おける一次許容 応力 [MPa]	175						205			

配管分類	主配管（鋼管）									
配管材質	SUS304TP									
配管口径	50A	50A	50A	65A	80A	80A	80A	100A	100A	80A
Sch	20S	40	80	10S	10S	20S	40	10S	40	40
設計圧力 [MPa]	0.5	0.5	0.5	0.5	0.5	0.5	0.5	0.5	0.5	0.74
内圧，自重， 地震による発生 応力 S [MPa]	45	45	44	52	53	47	45	57	46	47
供用状態 Cs に おける一次許容 応力 [MPa]	205									

配管分類	主配管（鋼管）									
配管材質	SUS304TP							STPT370		
配管口径	100A	150A	200A	80A	40A	50A	65A	50A	50A	100A
Sch	40	40	40	20S	20S	20S	20S	40	80	40
設計圧力 [MPa]	0.74	0.74	0.74	1.0	1.35	1.35	1.35	0.5	0.5	0.5
内圧，自重， 地震による発生 応力 S [MPa]	48	50	51	59	59	60	65	47	46	49
供用状態 Cs に おける一次許容 応力 [MPa]	205							215		

b. 移送ポンプ

移送ポンプの基礎ボルトについて、耐震性評価を実施した。評価の結果、基礎ボルトの強度が確保されることを確認した（表-10）。



- m : 機器の運転時質量
- g : 重力加速度
- h : 据付面から重心までの距離
- $M_P$  : ポンプ回転により働くモーメント
- L : 基礎ボルト間の水平方向距離
- $L_1$  : 重心と基礎ボルト間の水平方向距離
- $n_f$  : 引張力の作用する基礎ボルトの評価本数
- n : 基礎ボルトの本数
- $A_b$  : 基礎ボルトの軸断面積
- $C_H$  : 水平方向設計震度
- $C_V$  : 鉛直方向設計震度
- $C_p$  : ポンプ振動による震度

$$\text{基礎ボルトに作用する引張力} : F_b = \frac{1}{L} (m g (C_H + C_p) h + M_P - m g (1 - C_V) L_1)$$

$$\text{基礎ボルトの引張応力} : \sigma_b = \frac{F_b}{n_f A_b}$$

$$\text{基礎ボルトに作用するせん断力} : Q_b = m g (C_H + C_p)$$

$$\text{基礎ボルトのせん断応力} : \tau_b = \frac{Q_b}{n A_b}$$

表-10 雨水処理設備耐震評価結果

機器名称	評価部位	評価項目	水平震度	算出値	許容値	単位
雨水回収タンク 移送ポンプ	基礎ボルト	引張	0.36	6	153	MPa
		せん断	0.36	3	118	MPa
	基礎ボルト	引張	0.36	14	153	MPa
		せん断	0.36	4	118	MPa
中継タンク移送 ポンプ	基礎ボルト	引張	0.36	6	153	MPa
		せん断	0.36	3	118	MPa



## 雨水処理設備等の具体的な安全確保策

雨水処理設備等にて取り扱う液体に含まれている放射性物質は 100 Bq/cm<sup>3</sup> 以下の液体であるが、漏えい防止対策、放射線遮へい、環境条件対策について具体的な安全確保策を以下の通り定め実施する。

## 1. 放射性物質漏えい防止等に対する考慮

## (1) 漏えい発生防止

雨水処理設備等の移送配管は、耐食性を有するポリエチレン管とし、ポリエチレン管とポリエチレン管の接合部は漏えい発生を防止のため融着構造とすることを基本とする。ポリエチレン管と鋼管との取合い等で、フランジ接続となる接合部が堰外となる箇所についてはシール材又は発泡剤の充填および養生を行い、漏えい発生防止を図る。

汎用品であるモバイルRO膜ユニット、RO膜ユニット等の内部の狭隘部にある配管の一部は、ポリ塩化ビニル管とする。このうちポンプ取合等金属部材との接合部は鋼管とする。ポリ塩化ビニル管は、接続部をフランジ接続とするなどし、サポート等により配管を固定することで取合部が外れないように処置する。また、タンク内に設置した水中ポンプとの取合配管は、可撓性を有する合成ゴム管とする。

移送配管は、使用開始までに漏えい確認等を実施し、施工不良等による大規模な漏えいの発生を防止する。

移送ポンプの軸封部は、漏えいの発生し難いメカニカルシール構造とする。

なお、屋外敷設箇所のうち重機による作業や車両の通行がある箇所について、道路跨ぎ部の配管は地中に設置したU字溝内に敷設することで車両の通過時に損傷しないようにし、地上の配管は区画表示やバリケード等により注意喚起を行う。

また、運転操作手順書により別途定める水位以下でタンクの運用を行うとともに、タンク水位計に指示値異常と疑われる事象が発生した場合には、ただちに移送を停止し、タンク内部の実水位を目視確認し、タンクからの溢水による漏えい発生防止を図る。

万一漏えいが発生した場合には、復旧手順を定めた運転操作手順書に従い、異常状態の復旧を図る。

## (2) 漏えい検知・漏えい拡大防止

屋外敷設箇所等については、巡視点検により漏えいの有無等を確認する。移送配管から漏えいが確認された場合は、ポンプ等を停止し、系統の隔離及び土のうの設置等により漏えいの拡大防止を図る。万一、漏えいしても排水路を通じて環境に放出することがないように、排水路から可能な限り隔離するとともに、排水路を跨ぐ箇所はボックス鋼内等に配管を敷設する。

移送ポンプは堰内に設置されていることから移送ポンプから漏えいした場合でも、堰内に収まり堰外へ漏えいすることはない。なお、漏えいが確認された場合には、ポンプを停止し漏えい拡大防止を図る。

雨水処理設備運転中ならびに雨水移送設備の運転中には、運転員のパトロールにてタンクからの漏えいの有無並びにタンクの水位を確認することにより、漏えい検知を行う。なお水位は免震重要棟等で遠隔監視できるタンクと現場でのみ確認できるタンクがある。免震重要棟等で遠隔監視できる水位計が未設置のタンクについては、設備停止中の早期漏えい検知のため、免震重要棟等でタンク水位を監視できる水位計を今後、設置する。

また、モバイルRO膜ユニット、RO膜ユニットには漏えいした場合の検知機能を設ける。漏えい拡大防止の堰は、モバイルRO膜ユニット、RO膜ユニットならびにタンクに設置する。モバイルRO膜ユニット、RO膜ユニットの個別に設置した堰は、ユニットが内包する雨水を受けられる容量を確保していることから、装置内部に内包する雨水が漏えいした場合でも、堰内に収まり、堰外へ漏えいすることはない（表-1）。また、RO膜ユニット、脱塩器は、汚染水タンクエリア（約6000m<sup>2</sup>）の堰内に設置されることから、堰外へ漏えいすることはない。

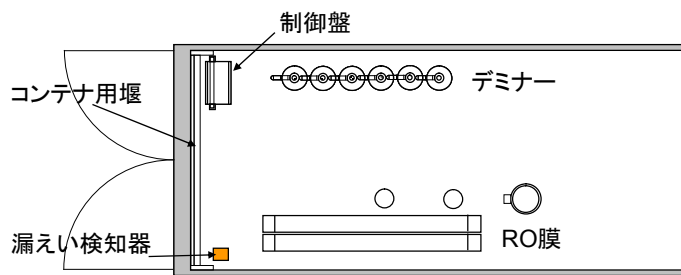
表-1 モバイルRO膜ユニット、RO膜ユニット漏えい拡大防止 堰仕様（設計値）

対象設備		縦幅(m)	横幅(m)	高さ(m)	容積(m <sup>3</sup> )	保有水量(m <sup>3</sup> )
モバイルRO膜ユニット※1, 2, 3	(a)	2.32	5.81	0.16	2.1	1.7
	(b) RO膜	2.2	5.8	0.2	2.5	0.9
	(b) 脱塩器	2.2	3.8	0.3	2.5	1.3
RO膜ユニット※1, 2, 3	(b) RO膜	2.2	5.8	0.2	2.5	0.9
	(b) 脱塩器	2.2	3.8	0.3	2.5	1.3
	(c)	2.33	5.80	0.16	2.1	0.8

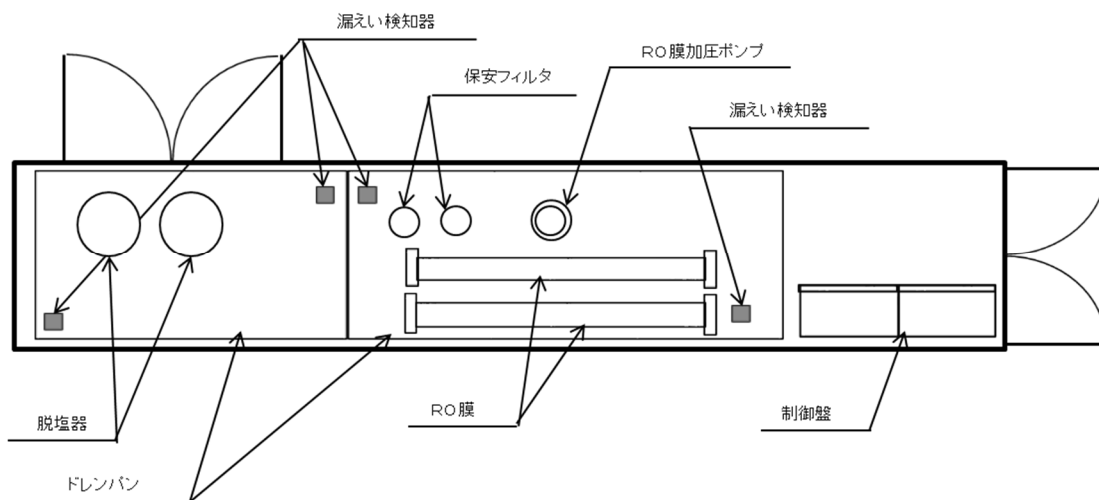
※1 漏えい検知器の検出位置（底面からの水位）： 10mm

※2 漏えい検知器の個数： 図-1 参照

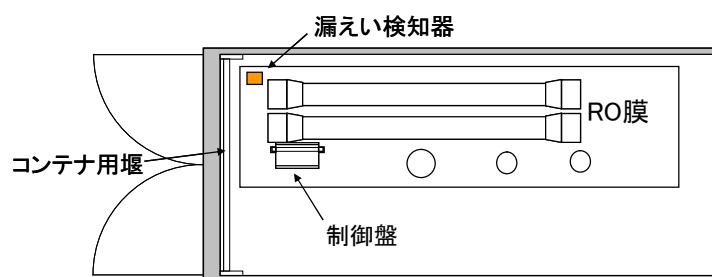
※3 堰には伸縮性の高いシーリング材を塗装する



(a) モバイルRO膜ユニット



(b) モバイルRO膜ユニット／RO膜ユニット



(c) RO膜ユニット

図-1 漏えい検知器の設置場所

一方、タンクの堰※は、タンク 1 基の保有水を受けられる容量ではない。ただし、以下の対策により漏えい水を堰内に収めるようにする。

雨水処理設備等で使用するフランジ型タンクは、分析して散水するまでに一時的に使用するものであり、漏えいリスクは低い。また、フランジ部の漏えい防止を強化したタンクを使用しており、基本的には漏えいは発生しない。更に、平成 27 年 1 月 30 日以降に設置するフランジ型タンクについては、タンク内部の底面を伸縮性の高いシーリング材にて全面塗装し、漏えい防止強化を図る。

なお、平成 27 年 1 月 30 日より前に既に使用しているタンクの一部について、上記対策が未実施のタンクがあるものの、汚染水タンクの堰内に設置しており、万一漏えいした場合でもタンク 1 基分の保有水を堰内に貯留できることから環境への影響はない。

タンクからの漏えいを検知した場合は、タンク内についてはタンク内の水中ポンプ、堰内については予め準備しておいた移送ポンプを堰内に配置することで、速やかにタンク内の雨水を隣接されたもう一方のタンクに移送する等により、漏えい拡大防止を図る。なお、漏えい時には、運転操作手順書により、異常状態の復旧を図る。

※Sr 処理水、多核種処理水等を貯留する中低濃度タンクは、汚染水を貯留する目的で設置することから、漏えいが生じた際に漏えい水の拡大を抑制するための基礎外周堰の高さは、タンク 20 基当たり 1 基分の貯留容量（20 基以上の場合は 20 基あたり 1 基分の割合の容量、20 基に満たない場合でも 1 基分）を確保できる高さに、大雨時の作業等を考慮した余裕高さ（20cm 程度）を加えた高さとする。

一方、雨水処理設備等で使用するタンクは処理プロセス内のタンクであり、散水するまでに一時的に使用することから、タンク堰高さは、設置済みのタンクについては 0.2m 以上確保することとし、今後は施工性を考慮し全てのタンクについて運用管理に支障のない範囲で可能な限り高さを確保する。また、設置済みのタンクについて平成 27 年度内に堰のかさ上げが完了できなかったタンクの堰内には水中ポンプを常設しており、万一のタンクからの漏えい時には近傍の汚染水タンク堰内もしくは自タンク内へ移送可能である。これらのタンクについては、現状の運用を継続することとし、汚染水タンクのリプレイスに合わせてフランジ型タンクから溶接型タンクへのリプレイスを計画し、これに合わせて運用管理に支障の無い範囲の高さの堰を設置する。施工にあたっては、堰内に伸縮性の高いシーリング材を塗装する。

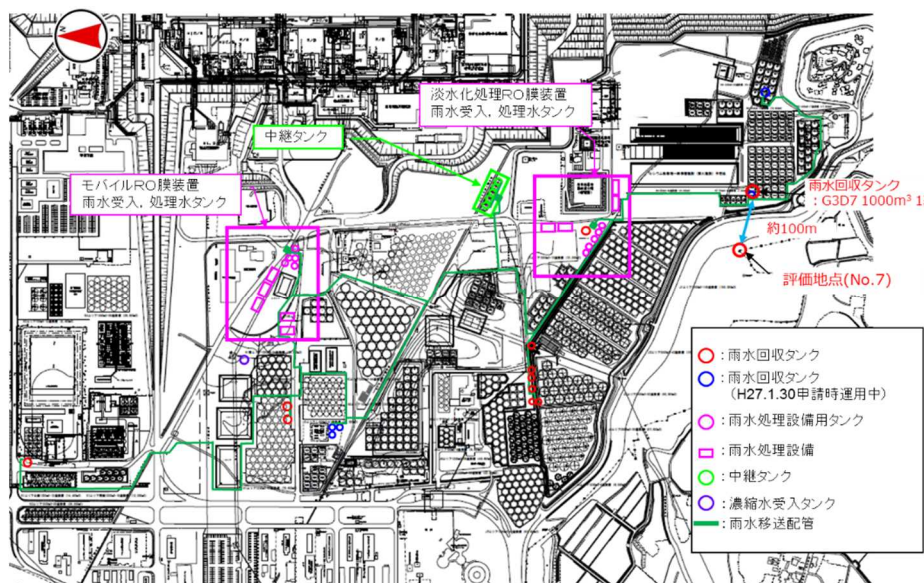
(3)放射線遮へい・被ばく低減に対する考慮

- a. 雨水処理設備等にて取り扱う雨水は，含まれている放射性物質は  $100 \text{ Bq/cm}^3$  以下である。なお，放射線遮へいの必要が生じた場合には，状況に応じて適切な放射線遮へいを行う。
- b. 雨水処理設備等で使用するタンクは，放射能濃度が低く，敷地境界線量に及ぼす影響は小さいと考えられるが，雨水タンクに貯留する雨水による敷地境界での評価を実施する。評価条件は以下のとおり。

- ・中低濃度タンクと異なり，汚染水を貯留する目的ではなく，回収，RO 処理，散水までの処理プロセス中に使用するものであるが，保守的に雨水タンクに貯留するものとして評価を行う。
- ・雨水処理設備にて取り扱う液体は， $100,000 \text{ Bq/L}$  以下で管理することを勘案し評価条件を設定する（表－2）。なお，トリチウムについては線量に与える影響が小さいため評価条件からは除外する。また，以下の条件をタンク内保有水の放射能濃度として設定し，評価対象タンク群を等価面積の大型円柱形状としてモデル化する。
- ・雨水処理設備等のうち，敷地境界に最も近い機器は，雨水回収タンク：G3D7 雨水タンクで，評価点 No. 7 より約  $100\text{m}$  である（図－2）。

表－2 雨水設備処理にて取り扱う液体の評価条件

核種	Cs-134	Cs-137	Sr-90 (全β)	H-3	合計
濃度[Bq/L]	100	200	99,700	0	100,000



図－2 敷地境界に最も近い雨水タンクと評価点の位置関係

評価の結果、最寄りの線量評価点【No. 7】における直接線・スカイシャイン線の評価結果は $10^{-3}$  mSv/y 未満，敷地境界線上の最大線量評価点【No. 70】における直接線・スカイシャイン線の評価結果は $10^{-8}$ mSv/y 未満であることから，敷地境界線量に及ぼす影響は小さい。

#### (4) 崩壊熱除去

雨水処理設備等にて取り扱う雨水は，含まれている放射性物質は $100 \text{ Bq/cm}^3$ 以下であることから崩壊熱を考慮する必要はない。

#### (5) 可燃性ガスの滞留防止

雨水処理設備等にて取り扱う雨水は，含まれている放射性物質は $100 \text{ Bq/cm}^3$ 以下であることから、水の放射線分解による可燃性ガスの発生を考慮する必要はない。

## 2. 環境条件対策

### (1) 腐食

雨水であることから，金属材料の腐食のリスクは低いものの，タンク内面は防錆塗装を行うとともに，ほとんどの配管には耐食性に優れるステンレス系の材料を用いる。一部，炭素鋼管を使用しているものの高温配管用炭素鋼管であり，十分な耐食性を有している。鋼管の他，配管を構成するポリエチレン配管，ポリ塩化ビニル，合成ゴムについても耐食性に優れていることを確認している。モバイルRO膜ユニット，RO膜ユニットについては，前述の配管及びROベッセル，脱塩器から構成されている。ROベッセルはFRP材，脱塩器はステンレス鋼と，耐食性を有した部材を使用していることから，耐食性の問題はない。

### (2) 熱による劣化

雨水の温度は，ほぼ常温のため，金属材料の劣化の懸念はない。また，高分子系の材料についても本装置の最高使用温度 $40^{\circ}\text{C}$ で最高使用圧力に耐えられる材料を用いる。

### (3) 凍結

雨水を移送している過程では，水が流れているため凍結の恐れはない。雨水の移送を停止した場合，屋外に敷設されているポリエチレン管等は，凍結による破損が懸念される。そのため，雨水を移送している屋外敷設のポリエチレン管等に保温材を取り付ける。また，モバイルRO膜ユニット，RO膜ユニット等のコンテナ内については，空調設備を設置し， $0^{\circ}\text{C}$ を下回らないようにして凍結防止を図る。

(4) 生物汚染

雨水を移送している上では有意な微生物腐食等は発生しないと考えられる。

(5) 耐放射線性

雨水処理設備等にて取り扱う液体に含まれている放射性物質は 100 Bq/cm<sup>3</sup> 以下であることから、機器（電気・計装品含む）類および配管の耐放射線性は考慮する必要はない。

(6) 紫外線

屋外敷設箇所のポリエチレン管等には、紫外線による劣化を防止するための耐紫外線性を有する保温材等で覆う処置を実施する。また、供用期間中、保温材等の劣化を確認した場合には、必要に応じて補修を計画する。

(7) 長期停止中の措置

装置を長期停止する場合は、必要に応じてフラッシングを行い放射線量を低減するとともに、内部の水抜きを実施することで、腐食および凍結を防止する。

### 雨水処理設備等に係る確認事項

雨水処理設備等に係る主要な確認事項を表－ 1 ～ 1 1 に示す。雨水処理設備等にて取り扱う液体に含まれている放射性物質は  $100\text{Bq}/\text{cm}^3$  以下である。

なお、雨水処理設備等の主要設備であるモバイルRO膜装置、淡水化处理RO膜装置を構成する機器の一部は、製造から 10 年程度経過している汎用品であり、タンクを含め過去に使用履歴のある中古品により構成されている。このことから、本確認事項の通り最大限可能な範囲の確認を実施することにより、使用可能と判断する。



表－1 確認事項（RO膜，デミナー，脱塩器）※1

確認事項	確認項目	確認内容	判定基準
構造強度 ・耐震性	材料確認	材料証明書等により使用材料を確認する。	実施計画のとおりであること。
	外観確認	各部の外観を確認する。	有意な欠陥がないこと。
	据付確認	機器の据付状態について確認する。	実施計画のとおり据付されていること。
	耐圧・漏えい確認	確認圧力で保持した後，確認圧力に耐えていることを記録等により確認する。 耐圧確認終了後，耐圧部分からの漏えいの有無を確認する。	確認圧力に耐え，構造物の変形がないこと。 また，耐圧部から漏えいがないこと。
性能	運転性能確認	RO膜1基あたりの処理量を通水する。 ただし，処理する水の水温により通水量が変化することから，必要に応じ換算した結果を確認する。	モバイルRO膜処理量15m <sup>3</sup> /h およびRO膜処理量15m <sup>3</sup> /h または18m <sup>3</sup> /h を通水できること。 また，異音，異臭，振動等の異常がないこと。 RO膜の処理により，放射性核種が低減されていること。

※1: 雨水処理設備等に関わる主要な確認事項を確認するため，本施設の処理対象となる堰内雨水を用いた通水試験を実施した上で，使用前検査を受検する

表-2 確認事項

(雨水受入タンク，処理水タンク，濃縮水受入タンク，雨水回収タンク※<sup>1</sup>，中継タンク※<sup>2</sup>)

確認事項	確認項目	確認内容	判定基準
構造強度 ・耐震性	材料確認	材料証明書等により使用材料を確認する。	実施計画のとおりであること。
	寸法確認	主要寸法を確認する。	実施計画のとおりであること。
	外観確認	各部の外観を確認する。	有意な欠陥がないこと。
	据付確認	据付位置について確認する。	実施計画のとおり据付されていること。
	耐圧・漏えい確認	確認圧力で保持した後，確認圧力に耐えていることを記録等により確認する。 耐圧確認終了後，耐圧部分からの漏えいの有無を確認する。	確認圧力に耐え，構造物の変形がないこと。 また，耐圧部から漏えいがないこと。

※1：本文 2.36.2.1.2(4)のタンク

※2：連結管を含む

表-3 確認事項  
(雨水回収タンク) ※1

確認事項	確認項目	確認内容	判定基準
構造強度 ・耐震性	材料確認	納品書等に添付されている図面, カタログ等又は材料証明書により使用材料を確認する。	実施計画のとおりであること。
	寸法確認	納品書等に添付されている図面, カタログ等により、主要寸法を確認する。	実施計画のとおりであること。
	外観確認	各部の外観を確認する。	有意な欠陥がないこと。
	据付確認	据付位置について確認する。	実施計画のとおり据付されていること。
	耐圧・漏えい確認	確認圧力で保持した後、確認圧力に耐えていることを記録等により確認する。 耐圧確認終了後、耐圧部分からの漏えいの有無を確認する。	確認圧力に耐え、構造物の変形がないこと。 また、耐圧部から漏えいがないこと。

※1 : 本文 2.36.2.1.2(5)のタンク

表-4 確認事項

(モバイル RO 膜装置供給ポンプ※<sup>1</sup>, RO 膜装置供給ポンプ※<sup>1</sup>, 濃縮水移送ポンプ※<sup>1</sup>, 集水ピット  
 抽出ポンプ※<sup>2</sup>, 雨水回収タンク移送ポンプ※<sup>1</sup>, 中継タンク移送ポンプ) ※<sup>3</sup>

確認事項	確認項目	確認内容	判定基準
構造強度 ・耐震性	外観確認	各部の外観を確認する。	有意な欠陥がないこと。
	据付確認	機器の据付状態について確認する。	施工図等の通り施工・据付されていること。
	耐圧・漏えい確認	運転圧力で耐圧部分からの漏えいの有無を確認する。	耐圧部から漏えいがないこと。
性能	運転性能確認	通常運転時に性能確認を行う。	異音, 異臭, 異常振動等がないこと。

※<sup>1</sup> : タンク内部に設置されているものは, 耐圧・漏えい及び運転性能確認は可能な範囲で実施する。

※<sup>2</sup> : 集水ピット内部に設置されており, 耐圧・漏えい及び運転性能確認は可能な範囲で実施する。

※<sup>3</sup> : 雨水処理設備等に関わる主要な確認事項を確認するため, 本施設の処理対象となる堰内雨水を用いた通水試験を実施した上で, 使用前検査を受検する

表-5 確認事項（鋼管）※1

確認事項	確認項目	確認内容	判定基準
構造強度 ・耐震性	材料確認	材料証明書等により使用材料を確認する。	確認書類に示される使用材料が、実施計画の通りであること。
	寸法確認	主要寸法を確認する。	実施計画のとおりであること。
	外観確認	各部の外観を確認する。	有意な欠陥がないこと。
	据付確認	機器の据付状態について確認する。	施工図等の通り施工・据付されていること。
	耐圧・漏えい確認	確認圧力で保持した後、確認圧力に耐えていることを記録等により確認する。 耐圧確認終了後、耐圧部分からの漏えいの有無を確認する。	確認圧力に耐え、構造物の変形がないこと。 また、耐圧部から漏えいがないこと。
性能	機能確認	配管の通水状況を確認する。	配管が通水できること。

※1：雨水処理設備等に関わる主要な確認事項を確認するため、本施設の処理対象となる堰内雨水を用いた通水試験を実施した上で、使用前検査を受検する

表－6 確認事項（ポリエチレン管）※1

確認事項	確認項目	確認内容	判定基準
構造強度 ・耐震性	材料確認	材料証明書等により使用材料を確認する。	確認書類に示される使用材料が、実施計画の通りであること。
	寸法確認	主要寸法を確認する。	実施計画のとおりであること。
	外観確認	各部の外観を確認する。	有意な欠陥がないこと。
	据付確認	機器の据付状態について確認する。	施工図等の通り施工・据付されていること。
	耐圧・漏えい確認	確認圧力で保持した後、確認圧力に耐えていることを記録等により確認する。 耐圧確認終了後、耐圧部分からの漏えいの有無を確認する。	確認圧力に耐え、構造物の変形がないこと。 また、耐圧部から漏えいがないこと。
性能	機能確認	配管の通水状況を確認する。	配管が通水できること。

※1：雨水処理設備等に関わる主要な確認事項を確認するため、本施設の処理対象となる堰内雨水を用いた通水試験を実施した上で、使用前検査を受検する

表-7 確認事項（ポリ塩化ビニル管）※

確認事項	確認項目	確認内容	判定基準
構造強度 ・耐震性	材料確認	納品書等に添付されている図面，カタログ等により使用材料を確認する。	確認書類に示される使用材料が，実施計画の通りであること。
	寸法確認	納品書等に添付されている図面，カタログ等により確認する。	確認書類に示される寸法が，実施計画の通りであること。
	外観確認	各部の外観を確認する。	有意な欠陥がないこと。
	耐圧・漏えい確認	<p>定格運転で耐圧部分からの漏えいの有無を確認する。</p> <p>定格運転： モバイルRO膜ユニットRO膜処理量 15 m<sup>3</sup>/h およびRO膜ユニットRO膜処理量 18m<sup>3</sup>/h</p> <p>ただし，処理する水の水温により通水量が変化することから，換算した結果を確認する。</p>	耐圧部から漏えいがないこと。

※：雨水処理設備等に関わる主要な確認事項を確認するため，本施設の処理対象となる堰内雨水を用いた通水試験を実施した上で，使用前検査を受検する

表－8 確認事項（合成ゴム管）※1

確認事項	確認項目	確認内容	判定基準
構造強度 ・耐震性	材料確認	納品書等に添付されている図面，カタログ等により使用材料を確認する。	確認書類に示される使用材料が，実施計画の通りであること。
	寸法確認	納品書等に添付されている図面，カタログ等により、主要寸法を確認する。	実施計画のとおりであること。
	外観確認	各部の外観を確認する。	有意な欠陥がないこと。
	据付確認	機器の据付状態について確認する。	施工図等の通り施工・据付されていること。
	耐圧・漏えい確認	確認圧力で保持した後，確認圧力に耐えていることを記録等により確認する。 耐圧確認終了後，耐圧部分からの漏えいの有無を確認する。	確認圧力に耐え，構造物の変形がないこと。 また，耐圧部から漏えいがないこと。
性能	機能確認	配管の通水状況を確認する。	配管が通水できること。

※1：雨水処理設備等に関わる主要な確認事項を確認するため，本施設の処理対象となる堰内雨水を用いた通水試験を実施した上で，使用前検査を受検する。



表－9 確認事項（堰、漏えい検知器）

確認事項	確認項目	確認内容	判定基準
漏えい防止	寸法確認	実施計画に記載されている堰の主要寸法を確認する。	実施計画のとおりであること。
	外観確認	各部の外観を確認する。	有意な欠陥がないこと。
	据付確認	堰，漏えい検知器の据付位置，据付状態について確認する。	実施計画のとおり据付されていること。
性能	機能確認	堰の外観を確認する。 漏えい検知器に漏えい水を模擬し検出器の動作状況を確認する。	堰に有意な欠陥がないこと。 水の漏えいが検知でき，警報ランプが点灯表示されること

表－１０ 確認事項（伸縮継手）※<sup>1</sup>

確認事項	確認項目	確認内容	判定基準
構造強度 ・耐震性	材料確認	材料証明書等により使用材料を確認する。	確認書類に示される使用材料が、実施計画の通りであること。
	寸法確認	主要寸法を確認する。	実施計画のとおりであること。
	外観確認	各部の外観を確認する。	有意な欠陥がないこと。
	据付確認	機器の据付状態について確認する。	施工図等の通り施工・据付されていること。
	耐圧・漏えい確認	確認圧力で保持した後、確認圧力に耐えていることを記録等により確認する。※ <sup>2</sup> 耐圧確認終了後、耐圧部分からの漏えいの有無を確認する。※ <sup>2</sup>	確認圧力に耐え、構造物の変形がないこと。 また、耐圧部から漏えいがないこと。
性能	機能確認	配管の通水状況を確認する。	配管が通水できること。

※<sup>1</sup>：雨水処理設備等に関わる主要な確認事項を確認するため、本施設の処理対象となる堰内雨水を用いた通水試験を実施した上で、使用前検査を受検する。

※<sup>2</sup>：集水ピット内部に設置されており、耐圧・漏えい確認は可能な範囲で実施する。

表-11 確認事項（堰その他の設備）

確認事項	確認項目	確認内容	判定基準
構造強度 ・耐震性	据付確認	タンク基礎の不陸について確認する。	異常な不陸がないこと。
	外観確認	各部の外観を確認する。	有意な欠陥がないこと。
	地盤支持力 確認	支持力試験によりタンク基礎の地盤支持力を確認する。	必要な支持力を有していること。

## 雨水処理設備等の先行運用について

雨水処理設備等は、汚染水タンク堰内に溜まった雨水を雨水回収タンクに回収した以降、その放射能濃度が排水基準を上回るものについて、モバイルRO膜装置（以下『モバイルRO』という）、淡水化处理RO膜装置（以下『淡水化RO』という）に移送し、処理する設備である。

タンク増設の際には、タンク設置後に仮堰でかつ雨水抑制用の堰カバーも無い状態で、タンク・堰の運用を開始している。このため、雨水の溢水を回避するためにタンク設置に合わせて短期で移送ラインを設置し、運用を開始しなければならない状況である。また、タンク設置やタンク解体、撤去との干渉を回避するために、随時移設、撤去が必要となる。

このような状況を鑑み、雨水の溢水、汚染水タンク漏えい検知性の低下、タンク漏えい時の堰からの溢水等のリスクを低減するため、雨水処理設備等の設備が完成するまでの間は、その一部および一時的な設備を用いた運用（以下、「先行運用」という）を行うこととする。また、先行運用においても、雨水処理設備等で扱う液体の放射能濃度は  $100\text{Bq}/\text{cm}^3$  以下となるよう管理する。

なお、一時的な設備については事業者の自主管理として運用を行う。

## 1. 雨水処理設備等の設備概要

本格運用時と先行運用時の設備の相違を表1に示す。

集水ピット抜出ポンプから雨水回収タンクを経由し、中継タンクまたはモバイルRO、淡水化ROまでのポンプ及び移送配管（以下『雨水移送ライン』という）並びにモバイルRO、淡水化ROから濃縮水受タンク（鋼製角型タンクから溶接タンクへの切替後、鋼製角型タンクは使用停止する。）までのポンプ、移送配管及びタンク（以下『濃縮水移送ライン』という）について先行運用を行う。タンク解体・撤去を実施する堰エリアについても、タンクの撤去が完了するまでの間は、設備の一部および一時的な設備を用いた同様の運用を実施する。また、先行運用においては濃縮水受入タンク（鋼製角型タンク）からタービン建屋までの移送配管（ポリエチレン管）を使用する。

それぞれの設備の設置完了目途については、表2の通りである。なお、今後のタンク増設、リプレイスに伴う設計変更または新設する範囲については、タンクエリアの設置完了後1年以内目途に設備を設置する。

## 2. 先行運用時における具体的な安全確保策

先行運用時は、漏えいの早期検知、拡大防止の観点から、以下の事項について遵守する。

- ・ タンクへの雨水移送時には、移送前後でタンク水位の変動を確認し移送されていることを確実にすると共に、運転操作手順書により別途定める水位以下で運用を行う。
- ・ また、各タンクの水位をパトロールにて確認すると共に、順次、遠隔で水位監視可能な設備に切り替えていく。
- ・ 移送配管については、現場監視の下で移送作業を行う。合成ゴム管においては使用の都度、全てのラインで移送中に巡視を行う。また排水路に直接流れ込む恐れのある箇所については、側溝から離隔あるいは受け等の対策を図る。対策を講じることができない箇所については、監視人を配置した上で移送を実施する。

- ・ 移送配管のうち合成ゴム管については、ポリエチレン管に取替をするまで定期点検を実施する。また、点検結果に基づき対策を実施する。
- ・ 鋼製角型タンクについては、管理強化（天板より 20cm 以下の水位で運用，1 回/週の水位確認，1 回/日のパトロール）を行う。

表 1 雨水処理設備等における本格運用および先行運用の相違

設備		主要仕様	本格運用	先行運用
雨水移送 ライン	ポンプ	集水ピット抜出ポンプ	本設ポンプ	仮設ポンプ 仮設水中ポンプ
		雨水回収移送ポンプ		
		中継タンク移送ポンプ		
	配管	⑨集水ピット抜出ポンプから 雨水回収タンクまで	ポリエチレン管， 鋼管，伸縮継手	ポリエチレン管 合成ゴム管
		⑩雨水回収タンクから 集合ヘッダーまで	ポリエチレン管， 鋼管	合成ゴム管 鋼管 ポリエチレン管
		⑪集合ヘッダーから 中継タンクまたは 雨水受入タンクまで	ポリエチレン管， 鋼管	合成ゴム管 鋼管
		⑫中継タンクから 集合ヘッダーまで	ポリエチレン管， 鋼管	合成ゴム管 鋼管
濃縮水移送 ライン	タンク	濃縮水受入タンク	溶接型タンク	鋼製角型タンク
	ポンプ	濃縮水移送ポンプ	本設ポンプ	仮設水中ポンプ
		濃縮水タービン建屋移送ポンプ	—	仮設水中ポンプ
	配管	④モバイルRO膜装置 雨水受入タンクから 濃縮水受入タンクまで	ポリエチレン管， 合成ゴム管（タンク内），鋼管	合成ゴム管， バキュームカー による移送
		⑧淡水化处理RO膜装置 雨水受入タンクから 濃縮水受入タンクまで		
		濃縮水受入タンクから タービン建屋まで	—	ポリエチレン管

表2 設備の設置完了目途

設備		設置完了目途
雨水移送ライン	実施計画の変更認可 (平成27年9月)範囲	設置完了※1
	実施計画の変更認可 (平成27年9月)から 設計変更または新設する範囲	平成30年度中
濃縮水移送ライン		平成30年中※2

※1 タンクリプレイス工事による作業干渉、リプレイス計画を考慮した配管設置計画策定に時間を要したため  
設置完了時期を変更(平成27年9月実施計画認可時の計画:平成28年内目途)

※2 濃縮水受タンク・濃縮水移送配管の設置箇所を当初計画より見直したこと、詳細設計に時間を要したため  
設置完了時期を変更(平成27年9月実施計画認可時の計画:平成28年内目途)

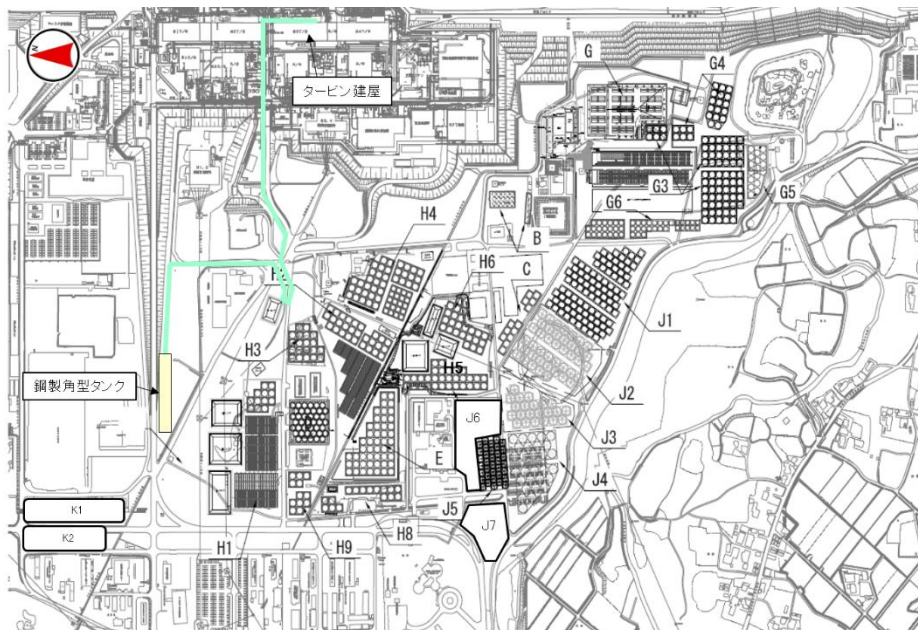


図1 鋼製角型タンクからタービン建屋までの配管概略配置図

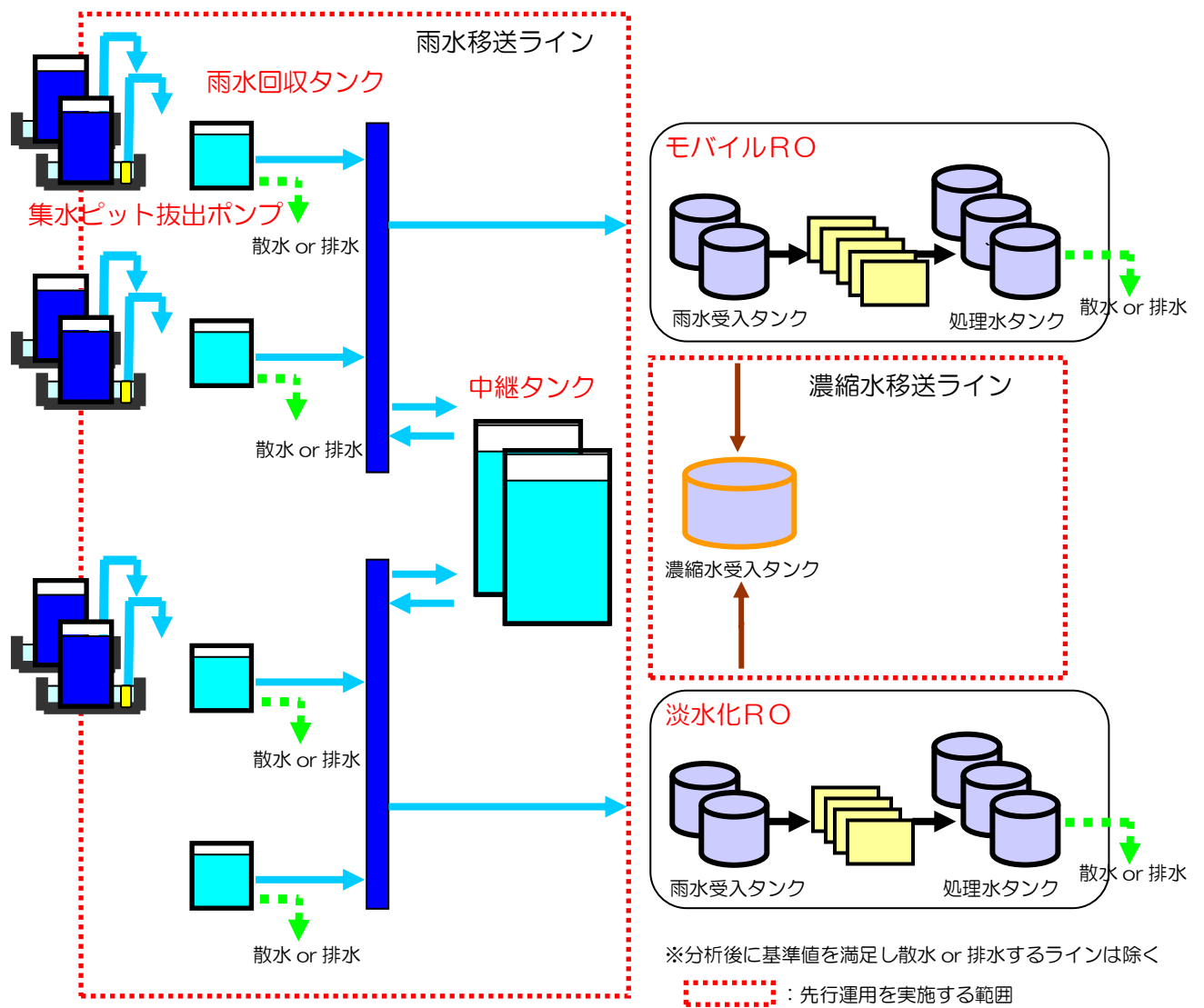


図2 雨水処理設備等の概要図

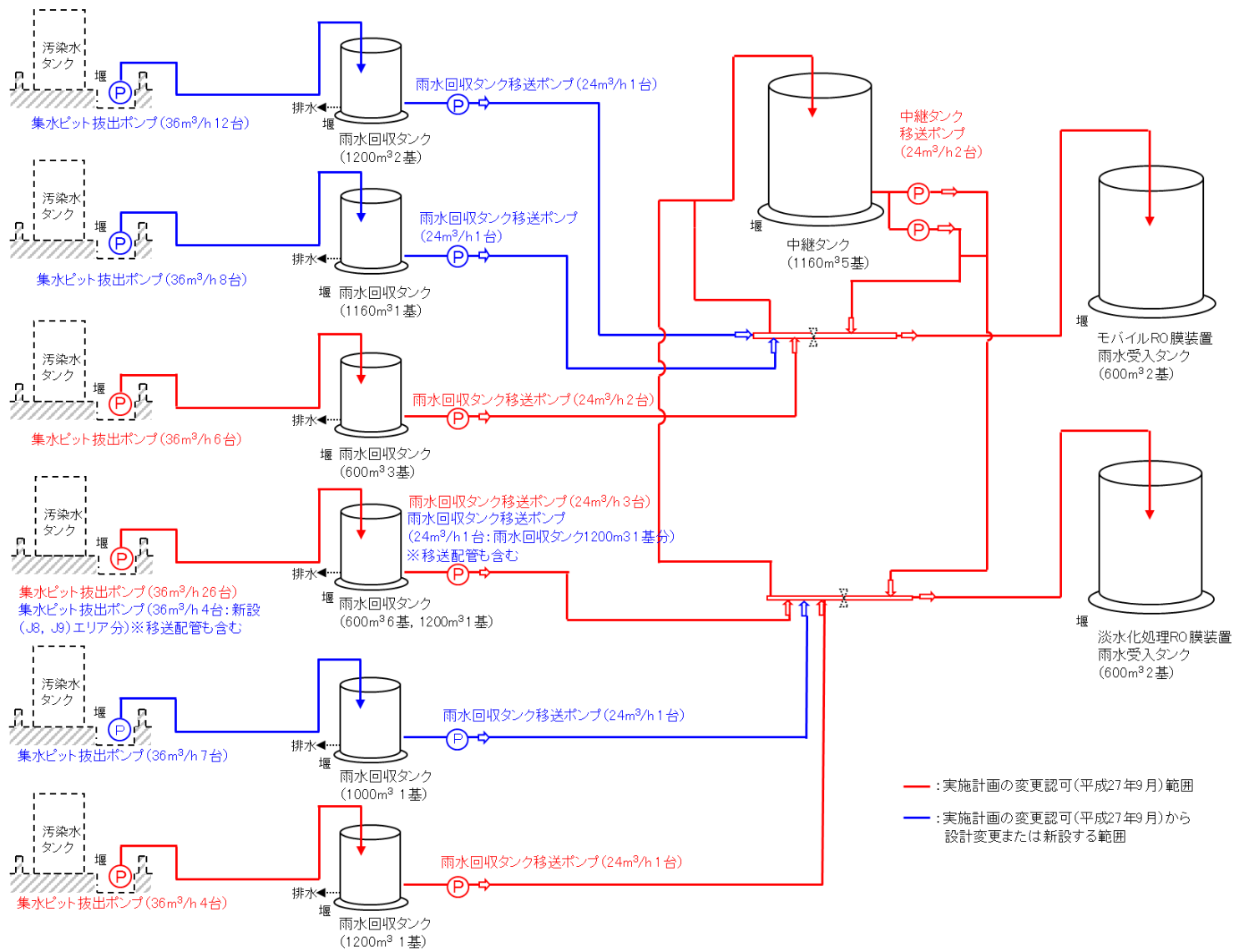


図3 雨水移送ラインの設置範囲図





## 雨水処理設備等のタンクの解体・撤去の方法について

雨水処理設備等のタンクの解体・撤去に伴い、核燃料物質その他の放射性物質に汚染されている可能性のあるタンクの解体・撤去作業※の方法について定める。

※実施計画上の撤去作業には仮置き作業を含む

## 1. 雨水移送用貯留設備（タンク）

雨水回収タンク（フランジタンク）は、受入している堰内雨水を雨水処理設備により処理した後に、必要に応じて汚染拡大防止を図った上で解体・切断し、構内で保管する。

## 1.1. 残水処理作業時の漏えい防止策及び漏えい拡大防止策

堰内雨水の処理後にタンク底部に残る残水の回収処理作業では、仮設ホース、仮設ポンプ、バキュームカー及び底部残水回収装置等を使ってタンク底部より残水を回収し、雨水処理設備等により処理する。残水の回収処理作業は、タンク内の空間線量率を測定し、閾値（ $\gamma$ 線：0.4mSv/h または  $\beta$ 線：2.5mSv/h）を基準にして残水回収処理方法を判断する。

なお、解体前にタンク内部のダスト濃度測定を行い、閾値（ $5 \times 10^{-5} \text{Bq/cm}^3$ ）を超過している場合は、タンク内表面に散水を行うが、散水により発生する残水（1回に $1\text{m}^3$ 程度）についても回収処理作業で回収を行い雨水処理設備等により処理を行う。また、作業中のダスト濃度上昇に伴う追加対策として実施する追加散水を考慮しても最大でタンク1基あたり $5\text{m}^3$ 程度であるため雨水処理設備等による処理に影響を及ぼすことはない。

当該作業を行う際の、漏えい防止策及び漏えい拡大防止策は以下の通り。

- a. 漏えい防止策として、仮設ホースを使用する場合は、仮設ホースの継手部をカムロック式とし、さらに番線等で固縛して、継手の外れ防止を行う。また、タンクの撤去にあたり実施する残水回収処理作業にバキュームカーを使用する場合には、バキュームカーとホースの接続にロック機構を有するものを使用し、確実にロックされていることを確認する。
- b. 漏えい拡大防止策として、仮設ホースの接続部に水受けをもうけることにより、漏えい水を受けられるようにした上で、残水移送中には作業員による常時監視を行う。

## 1.2. 解体作業時の汚染拡大防止策

解体作業時における汚染拡大防止対策の可否については、解体前にタンク内部のダスト濃度測定を行い、閾値（ $5 \times 10^{-5} \text{Bq/cm}^3$ ）を超過する場合は、汚染拡大防止を図った上で作業を実施する。

解体作業手順の概要を図－1に示す。

- a\*. タンク上部のマンホールからタンク内表面に散水し、表面の汚染をできるだけ洗い流すことにより、放射性物質の飛散のリスクを低減する。
  - b\*. 局所排気装置を設置し、タンク下部のマンホールからタンク内部の空気を吸引し、フィルタでろ過することにより、タンク上部から放射性物質が飛散するリスクを抑制する。
  - c. タンク解体片は、地面に降ろした後、周辺の汚染レベルを上昇させないように養生等を実施し運搬する。
  - d. 最下段の側板及び底板の解体は、残水が完全に除去されていることを確認した後に着手する。
  - e. 解体作業の期間中は、タンク上部の空気中の放射性物質濃度を定期的を確認する。なお、測定値が閾値を超過している場合は、作業を中断し、追加散水や集塵の強化等の対策を実施し、測定値が閾値未満に戻ったことを確認してから再開する。
  - f. 追加散水や集塵の強化等の対策を施しても測定値が閾値未満に戻らない場合には、作業を中止し、タンク上部に仮天板を取り付ける。その後、原因を調査し、必要に応じて対策を施した上で再開する。
- ※ a. b についてはタンク内部のダスト濃度が閾値を超えた場合にのみ実施する。

#### 1. 3. 減容作業・保管時の汚染拡大防止策

「2. 5 汚染水処理設備等 添付資料-13 中低濃度タンク及び高濃度滞留水受タンクの解体・撤去の方法について 5. 3. 減容作業・保管時の汚染拡大防止策」に同じ。

#### 1. 4. 作業員の被ばく低減

- a. タンクの解体においては、必要に応じてゴムマット等の養生を行い、被ばく低減を図る。
- b. タンク切断では、可能な限り遠隔作業により、被ばくの低減を図る。
- c. 解体作業中にダスト濃度が万が一上昇した場合に備えて、念のため全面マスクを着用する。

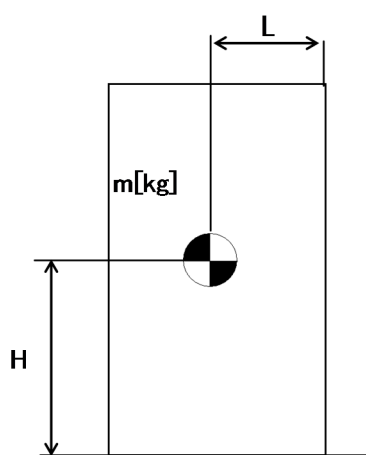
#### 1. 5. 瓦礫類発生量

- a. タンクの解体・撤去に伴い、B エリア：約 250m<sup>3</sup>、H5 エリア：約 250m<sup>3</sup>、G6 エリア：約 500 m<sup>3</sup>、H4 エリア：約 500 m<sup>3</sup>の瓦礫類が発生する見込みである。
- b. 瓦礫類は 0. 1mSv/h 以下の表面線量率であり、表面線量率に応じて定められた屋外の一時保管エリア（受入目安表面線量率 0. 1mSv/h 以下のエリア（一時保管エリア C, N, O, P1, AA））へ搬入する。  
ただし、タンク減容片を保管した容器については、一時保管エリア P1 または AA へ搬入する。

- c. 今後発生する瓦礫類の保管容量が逼迫する場合は、受入目安表面線量率を満足する他の線量区分のエリアに瓦礫類を一時保管することにより保管容量を確保する。また、固体廃棄物貯蔵庫第9棟等の設置を行うことにより容量不足を解消していく。

#### 1.6. 保管時の安定性評価

「2.5 汚染水処理設備等 添付資料-13 中低濃度タンク及び高濃度滞留水受タンクの解体・撤去の方法について 5.8. 保管時の安定性評価」に同じ。



m : 機器質量  
g : 重力加速度 (9.80665 m/s<sup>2</sup>)  
H : 据付面からの重心までの距離  
L : 転倒支点から機器重心までの距離  
C<sub>H</sub> : 水平方向設計震度 (0.24)

地震による転倒モーメント :

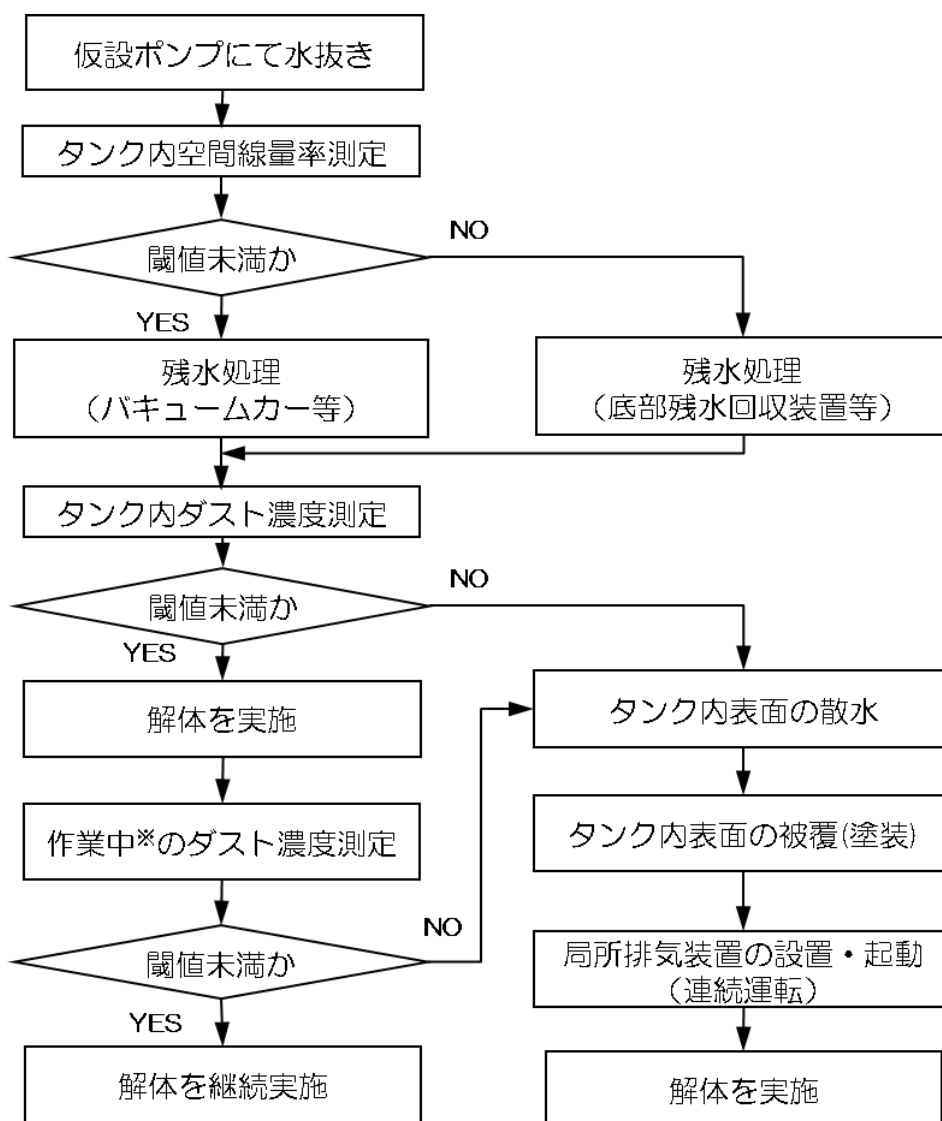
$$M1 [N \cdot m] = m \times g \times C_H \times H$$

自重による安定モーメント :

$$M2 [N \cdot m] = m \times g \times L$$

表-1 転倒評価結果

機器名称	評価部位	評価項目	水平方向設計震度 C <sub>H</sub>	算出値 M1	許容値 M2	単位
容器 (20ft コンテナ) 1ブロック	本体	転倒	0.24	4.60 × 10 <sup>3</sup>	1.80 × 10 <sup>4</sup>	kN・m



※作業中は1回/日以上測定する。

図-1 解体作業のフロー

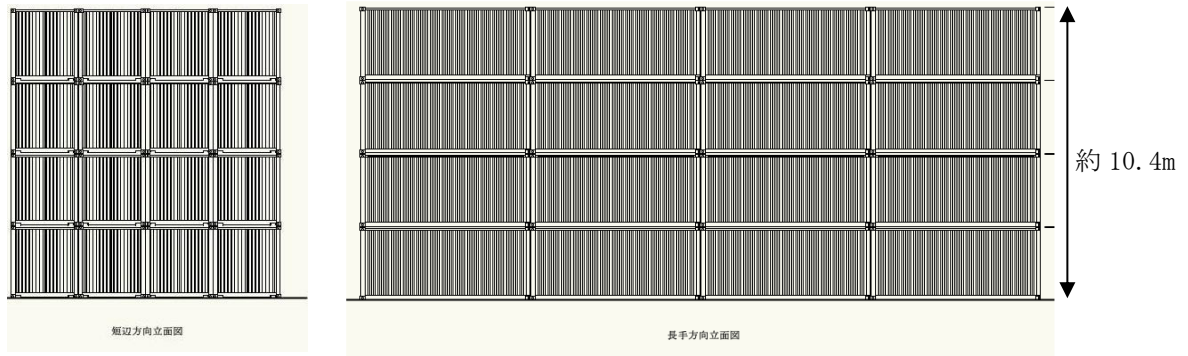
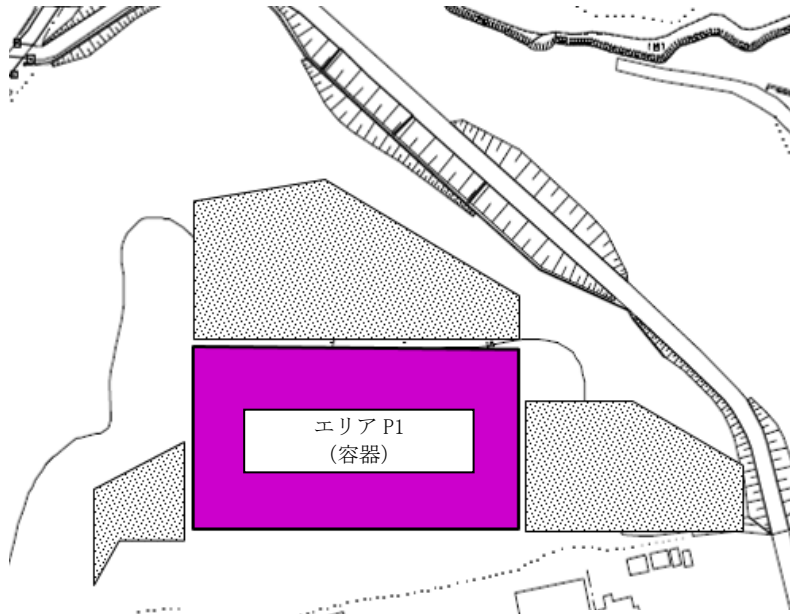


図-2 容器の保管状態

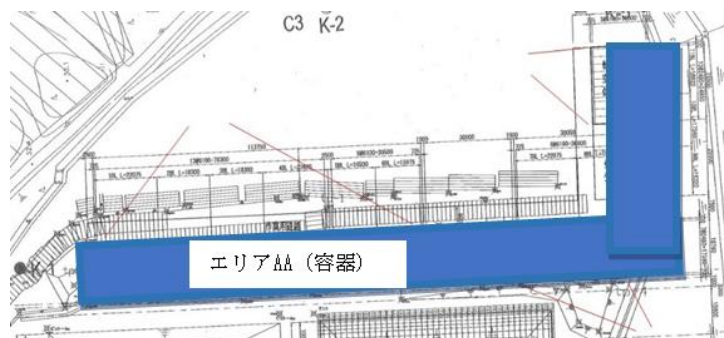


一時保管エリア（エリア P1, AA）



エリア P1 詳細  
C3 K-2

H28 年 11 月現在



エリア AA 詳細

H29 年 9 月現在

図-3 容器を保管する一時保管エリア（エリア P1, AA）

以上

構内散水における被ばく評価

堰内雨水を処理設備等にて処理した水を構内に散水した場合の被ばく評価を行った。

1. 実際の処理水（浄化試験結果）を散水した場合の評価

(1) 処理水の水質について

雨水処理設備等の浄化試験で堰内雨水を処理した水の分析結果と告示濃度限度に対する割合の和を以下に示す。

	告示濃度 (Bq/L)	処理水 (Bq/L)
Cs-134	60	ND (<0.58)
Cs-137	90	ND (<0.72)
Sr-90	30	ND (<5.0)
H-3	60000	110
告示濃度限度に対する割合の和 <sup>※</sup>		< 0.19

$$※ \frac{Cs-134\text{濃度}[Bq/L]}{60[Bq/L]} + \frac{Cs-137\text{濃度}[Bq/L]}{90[Bq/L]} + \frac{Sr-90\text{濃度}[Bq/L]}{30[Bq/L]} + \frac{H-3\text{濃度}[Bq/L]}{60000[Bq/L]}$$

注) Sr-90 は、分析値若しくは全βでの評価とする。

(2) 被ばく評価について

<計算条件>

- ・散水量：1年間継続して 240,000kg/日を散水したと仮定
- ・放射能濃度：Cs-134・・・ND (<0.58Bq/L), Cs-137・・・ND (<0.72Bq/L), H-3・・・110Bq/L, Sr-90・・・ND (<5Bq/L)
- ・放射性物質は地表 5cm に留まると仮定（ただし、H-3 は、地表に留まることは無いと考えられるため、1日の散水量等より実効線量を算出する）
- ・散水エリア中心に点線源があると考え、実効線量率定数を用いて距離減衰を加味して評価  
 作業員への実効線量：散水エリア中心から端までの最短距離・・・6m  
 敷地境界における実効線量：散水エリア端から敷地境界までの最短距離・・・50m
- ・作業員の滞在時間は、年間 2000 時間と仮定

<評価結果>

a. 作業員への実効線量

- ① 地面に沈着した放射性物質からのγ線に起因する実効線量



Sr は、Cs に比べ土壌分配係数が約 1/10 小さく、線質についても透過係数が十分に小さいことから、Cs のみに着目して評価を実施する。

$$E_{gw} = \sum_i A_i \cdot B_i \cdot T / m^2$$

$E_{gw}$  : 地面に沈着した放射性物質からの  $\gamma$  線に起因する実効線量 (mSv/年)

$A_i$  : 実効線量率定数  $\left( \frac{\mu\text{Sv/h}}{\text{MBq/m}^2} \right)$  注1

Cs-134・・・0.211, Cs-137・・・0.0779

$B_i$  : 放射エネルギー (Bq)

$B_i =$  散水する放射能濃度 (Bq/L)  $\times$  散水量 (kg)

$T$  : 1 年間における作業時間 (h/y) 2000

$m$  : 点線源からの距離 (m)

上記による計算の結果、地面に沈着した放射性物質からの  $\gamma$  線に起因する実効線量は年間約  $2.4 \times 10^{-3}$  mSv である。

## ② H-3 を吸入摂取した場合の実効線量

$$E_{bw} = C \cdot M_a \cdot K \cdot T$$

$E_{bw}$  : H-3 を吸入摂取した場合の実効線量 (mSv/年)

$C$  : 水蒸気中の H-3 濃度 (Bq/L)

$C =$  H-3 の放射能濃度 (Bq/L)  $\times$  飽和水蒸気量 (g/m<sup>3</sup>)

飽和水蒸気量 : 17.2 (20°C の場合)

$M_a$  : 呼吸率 (L/年) 注2 成人で  $8.1 \times 10^6$

$K$  : 吸入摂取した場合の実効線量係数 (mSv/Bq) 注3  $1.8 \times 10^{-8}$

$T$  : 1 年間における作業時間 (h/y) 2000

上記による計算の結果、H-3 を吸入した場合の実効線量は、年間約  $6.3 \times 10^{-5}$  mSv である。

なお、H-3 は生体組織中での平均飛程が約  $0.65 \mu\text{m}$  であるため、H-3 による被ばくに関しては内部被ばくのみ考慮する。

## b. 敷地境界における一般公衆への実効線量

### ① 地面に沈着した放射性物質からの $\gamma$ 線に起因する実効線量

Sr は、Cs に比べ土壌分配係数が約 1/10 小さく、線質についても透過係数が十分に小さいことから、Cs のみに着目して評価を実施する。

$$E_{gw} = \sum_i A_i \cdot B_i \cdot T / m^2$$

$E_{gw}$  : 地面に沈着した放射性物質からの  $\gamma$  線に起因する実効線量 (mSv/年)

$A_i$  : 実効線量率定数  $\left(\frac{\mu\text{Sv/h}}{\text{MBq/m}^2}\right)$  注1

Cs-134・・・0.211, Cs-137・・・0.0799

$B_i$  : 放射エネルギー (Bq)

$B_i =$  散水する放射能濃度 (Bq/L)  $\times$  散水量 (kg)

$T$  : 1年間の時間数 (h/y) 8760

$m$  : 点線源からの距離 (m)

上記による計算の結果、地面に沈着した放射性物質からの  $\gamma$  線に起因する実効線量は年間約  $1.5 \times 10^{-4}$  mSv である。

## ② H-3 を吸入摂取した場合の実効線量

$$E_{bw} = C \cdot M_a \cdot K$$

$E_{bw}$  : H-3 を吸入摂取した場合の実効線量 (mSv/年)

$C$  : 水蒸気中の H-3 濃度 (Bq/L)

$C =$  H-3 の放射能濃度 (Bq/L)  $\times$  飽和水蒸気量 (g/m<sup>3</sup>)

飽和水蒸気量 : 17.2 (20°C の場合)

$M_a$  : 呼吸率 (L/年) 注2 成人で  $8.1 \times 10^6$

$K$  : 吸入摂取した場合の実効線量係数 (mSv/Bq) 注3  $1.8 \times 10^{-8}$

上記による計算の結果、H-3 を吸入した場合の実効線量は、年間約  $2.8 \times 10^{-4}$  mSv である。H-3 は生体組織中での平均飛程が約  $0.65 \mu\text{m}$  であるため、H-3 による被ばくに関しては内部被ばくのみ考慮する。

なお、本評価結果は、距離による減衰を考慮しない保守的なものであり、散水場所の敷地境界からの距離に応じて、実効線量は減少する。

また、散水時における一般公衆への直接飛沫による被ばくは、散水場所から敷地境界まである程度の距離があり、影響が小さいと考えられるため考慮しない。

## 2. 運用範囲※において理論上とりうる放射能濃度を仮定した場合の被ばく評価

放射能濃度以外の計算条件及び評価に関わる数式等は、1. と同様である。

<計算条件>

・放射能濃度 : 浄化試験データから想定しがたいものの、各評価について、運用範囲※内において、理論上、評価結果の最も厳しくなる放射能濃度を仮定する。

① 地面に沈着した放射性物質からの  $\gamma$  線に起因する実効線量

Cs-134・・・8Bq/L, Cs-137・・・8Bq/L, H-3・・・0Bq/L, Sr-90・・・0Bq/L

② H-3 を吸入摂取した場合の実効線量

Cs-134・・・0Bq/L, Cs-137・・・0Bq/L, H-3・・・13200Bq/L, Sr-90・・・0Bq/L

$$\text{※ } \frac{\text{Cs-134濃度[Bq/L]}}{60[\text{Bq/L}]} + \frac{\text{Cs-137濃度[Bq/L]}}{90[\text{Bq/L}]} + \frac{\text{Sr-90濃度}^{\text{註}}[\text{Bq/L}]}{30[\text{Bq/L}]} + \frac{\text{H-3濃度[Bq/L]}}{60000[\text{Bq/L}]} \leq 0.22$$

注) Sr-90 は、分析値若しくは全βでの評価とする。

<評価結果>

a. 作業員への実効線量

① 地面に沈着した放射性物質からのγ線に起因する実効線量

1. (2)と同様に計算した結果、地面に沈着した放射性物質からのγ線に起因する実効線量は年間約  $3.1 \times 10^{-2}$  mSv である。

② H-3 を吸入摂取した場合の実効線量

1. (2)と同様に計算した結果、H-3 を吸入した場合の実効線量は、年間約  $7.6 \times 10^{-3}$  mSv である。

作業員への実効線量は、放射能濃度に応じて求められる地表に沈着した放射性物質からのγ線に起因する実効線量と H-3 を吸入摂取した場合の実効線量の和となる。運用範囲内においてとりうる放射能濃度の組合せのうち、実効線量の和が最大となる放射能濃度は①の条件となる。以上より、作業員への実効線量は年間約  $3.1 \times 10^{-2}$  mSv である。

b. 敷地境界における一般公衆への実効線量

① 地面に沈着した放射性物質からのγ線に起因する実効線量

1. (2)と同様に計算した結果、地面に沈着した放射性物質からのγ線に起因する実効線量は年間約  $2.0 \times 10^{-3}$  mSv である。

② H-3 を吸入摂取した場合の実効線量

1. (2)と同様に計算した結果、H-3 を吸入した場合の実効線量は、年間約  $3.3 \times 10^{-2}$  mSv である。

なお、本評価結果は、距離による減衰を考慮しない保守的なものであり、散水場所の敷地境界からの距離に応じて、実効線量は減少する。

また、散水時における一般公衆への直接飛沫による被ばくは、散水場所から敷地境界まである程度の距離があり、影響が小さいと考えられるため考慮しない。

敷地境界における一般公衆への実効線量は、放射能濃度に応じて求められる地表に沈着

した放射性物質からの $\gamma$ 線に起因する実効線量と H-3 を吸入摂取した場合の実効線量の和となる。運用範囲内においてとりうる放射能濃度の組合せのうち、実効線量の和が最大となる放射能濃度は②の条件となる。以上より、敷地境界における一般公衆への実効線量は年間約  $3.3 \times 10^{-2} \text{mSv}$  である。

$$\frac{\text{Cs-134濃度[Bq/L]}}{60[\text{Bq/L}]} + \frac{\text{Cs-137濃度[Bq/L]}}{90[\text{Bq/L}]} + \frac{\text{Sr-90濃度}^{\text{注}}[\text{Bq/L}]}{30[\text{Bq/L}]} + \frac{\text{H-3濃度[Bq/L]}}{6000[\text{Bq/L}]} \leq 0.22$$

※排水基準の評価式 (2.36.1.1 設置の目的 より引用)

「出典」

注1) アイソトープ手帳 11 版

注2) 発電用軽水型原子炉施設周辺の線量目標値に対する評価指針

注3) 核原料物質又は核燃料物質の製錬の事業に関する規則等の規定に基づく線量限度等を定める告示 別表第1

以上

## 放射性固体廃棄物発生量に関する評価

雨水処理設備等の運用に伴い、保安フィルタ、RO膜、ならびにデミナー及び脱塩器（脱塩樹脂含む）から、放射性固体廃棄物が発生する。雨水処理設備等で堰内雨水を処理した場合の放射性固体廃棄物発生量について、以下の計算条件にて評価を行った。

## &lt;計算条件&gt;

- ・年間降雨量から試算した1年間の雨水処理量※ 88,000m<sup>3</sup>

※ 発電所周辺の年間降雨量1,500mm（平均）が降雨したと仮定し、保守的に全量処理とした場合、堰の面積等から推定し約88,000m<sup>3</sup>となる。

## &lt;評価結果&gt;

## (1) 保安フィルタ

保安フィルタの交換頻度は、雨水回収タンクの水質により変動するが平成27年5月の運用開始から約1年間の運転（約25,000m<sup>3</sup>処理）で実績として約1.4m<sup>3</sup>の廃棄物が発生していることから、今後想定される廃棄物発生量は保守的に年間約5m<sup>3</sup>とする。

## (2) RO膜

RO膜は、これまでの使用実績から3ヶ月間程度の連続使用が可能である。全9基設置したユニットのRO膜すべてを年4回交換すると想定すると、廃棄物発生量は約17m<sup>3</sup>となる。

## (3) デミナー及び脱塩器（脱塩樹脂含む）

デミナー及び脱塩器は、保安フィルタ及びRO膜で処理された水を通水する。よって、デミナー及び脱塩器の性能低下はほとんど想定されないことから、デミナー及び脱塩器の交換の可能性はほとんどない。保守的に各デミナー及び脱塩器の脱塩樹脂を年2回交換すると想定した場合、廃棄物発生量は約15m<sup>3</sup>となる。

## &lt;結論&gt;

雨水処理設備等で発生する固体廃棄物は、固体廃棄物貯蔵庫に貯蔵する。貯蔵する際は、金属製の保管容器に収納後、保管容器表面の線量率を測定する。処理対象の放射性物質濃度が低く、処理後はそのほとんどが濃縮水中に含まれることから、RO膜等の固体廃棄物への遮へいは不要である。また、雨水処理設備で発生する廃棄物は、最大でも上述(1)～(3)の合計約37m<sup>3</sup>である。

## 放射性液体廃棄物発生量に関する評価

雨水処理設備等の運用に伴い、RO膜装置雨水受入タンク内の液体は、処理水と濃縮水に分離される。濃縮水については、10 倍程度に濃縮されるまでRO膜装置雨水受入タンクに戻され、雨水受入タンク内の液体の放射能濃度が 100 Bq/cm<sup>3</sup> 以下となるよう、必要に応じて濃縮水を濃縮水受入タンクに移送し、貯留する等を行う。雨水処理設備等で堰内雨水を処理した場合の放射性液体廃棄物の発生量について、以下の計算条件にて評価を行った。

### <計算条件>

- ・処理する雨水の放射能濃度 1.0 Bq/cm<sup>3</sup> (堰内雨水分析結果)
- ・処理する雨水の量 88,000m<sup>3</sup> (現在の雨水貯水量と年間降雨量から試算した1年間の雨水処理量の和)
- ・濃縮水の放射能濃度が 100 Bq/cm<sup>3</sup> 以下となるよう、RO膜装置雨水受入タンク内の濃縮水を液体廃棄物として処理

### <評価結果>

上記の雨水を処理した場合、雨水受入タンク内の液体の放射能濃度を 100 Bq/cm<sup>3</sup> 以下とするには、濃縮率を約 100 倍以下に抑える必要がある。年間 88,000m<sup>3</sup> の雨水を処理するため、濃縮水受入タンクに貯留する等が必要となる濃縮水は約 900m<sup>3</sup> となる。

### <結論>

雨水処理設備等で発生する液体廃棄物は、濃縮水受入タンクに貯留する。雨水処理設備で発生する廃棄物は、約 900m<sup>3</sup> であり、濃縮水受入タンクの容量で半年程度の貯蔵が可能である。また今後必要に応じて中低濃度タンク(溶接型)へ移送ラインを設置し、貯留することにより貯蔵容量を確保する。なお、濃縮水受入タンクの供用開始までに、今後の雨水処理設備で発生する液体廃棄物の扱いについて、方針を定める。

以上

## 雨水処理設備等の散水設備について

雨水処理設備等の散水設備は汚染水タンクエリアの堰内に溜まった雨水のうち、その放射能濃度が排水基準を満足した液体を構内散水するために設置された設備であり、既に運用を開始している。なお、本設備については、排水基準を満足した液体を扱う設備であることから、事業者の自主管理として設備の設置、運用を行う。

散水設備は、排水基準を満足した液体を散水するための設備である。ただし、排水路への排水は関係箇所了解なくして行わないこととしており、排水路への流入防止の観点から、以下の事項に配慮し運用を行う。

- ・移送配管については、現場監視の下で移送作業を行う。合成ゴム管においては使用の都度、全てのラインで移送中に巡視を行う。また排水路に流れ込む恐れのある箇所については、側溝から離隔あるいは受け等の対策を図る。対策を講じることができない箇所については、監視人を配置した上で移送を実施する。
- ・移送配管のうち合成ゴム管については、定期点検を実施する。また、点検結果に基づき対策を実施する。

### 1. 基本設計

#### 1.1 設置の目的

汚染水タンクエリアの堰内に溜まった雨水のうち、その放射能濃度が排水基準を満足した液体を構内散水することを目的とする。図－1に散水設備概略図を、図－2に散水箇所概略図を示す。

#### 1.2 設計方針

仕様（平成 29 年 11 月時点）

##### a. 散水ポンプ（完成品）

台数 9 台

##### b. 散水ラインポンプ（完成品）

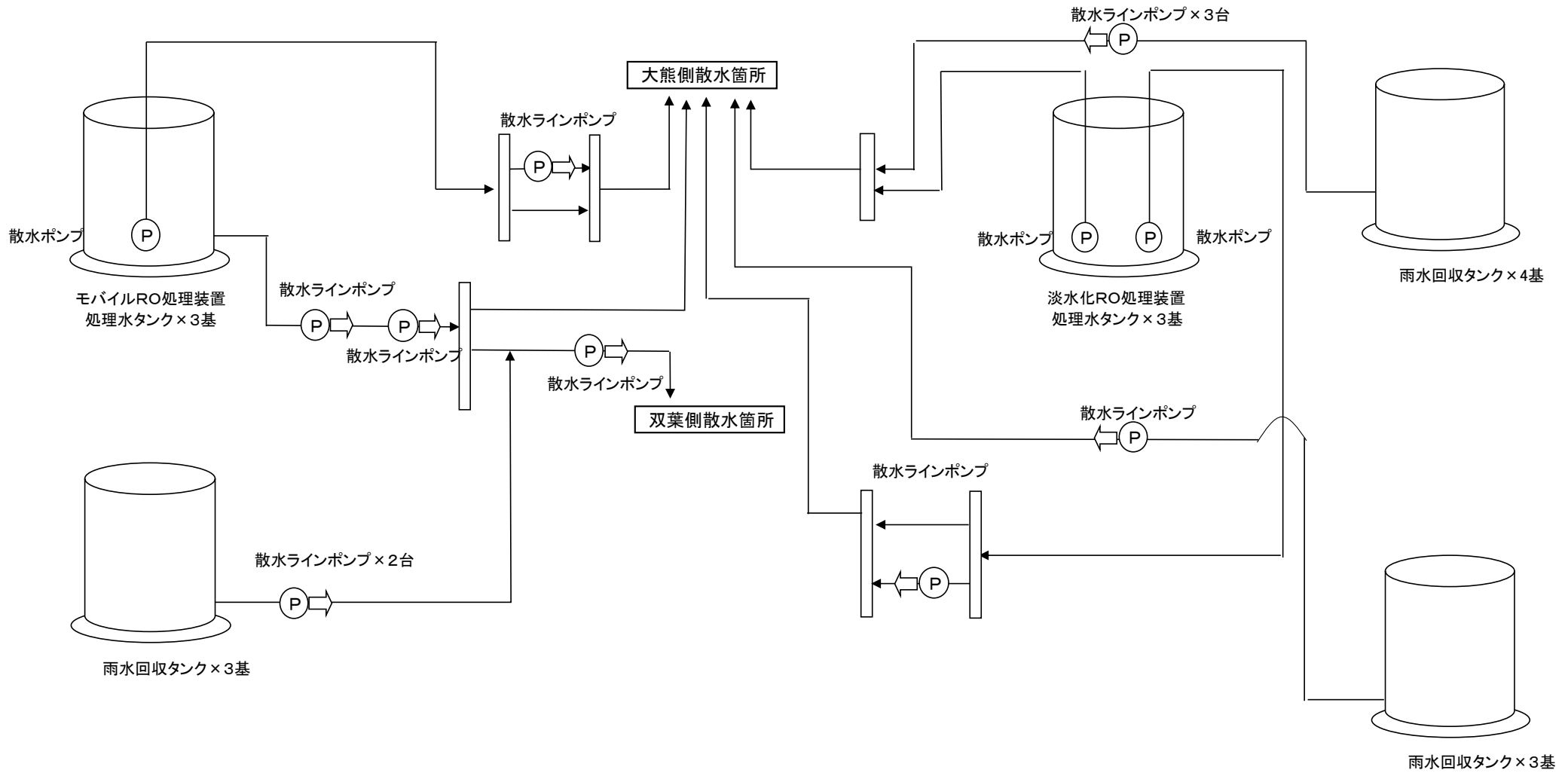
台数 11 台

表1 主要配管仕様

名 称	仕 様	
処理水タンクから 散水箇所まで	呼び径	80A 相当 100A 相当
	材質	合成ゴム
	呼び径／厚さ	80A／Sch. 40
	材質	SUS304
雨水回収タンクから 散水箇所まで	呼び径	80A 相当 100A 相当
	材質	合成ゴム
	呼び径／厚さ	80A, 100A／Sch. 40
	材質	SUS304／SGP

※散水先は敷地利用計画に従い都度変更が必要であり，移送距離等に応じて設備仕様は変わるものである。





※散水先は敷地利用計画に従い変更されるものであり、本図はH29.11時点の概略を示すものである。

図一1 散水設備概略図

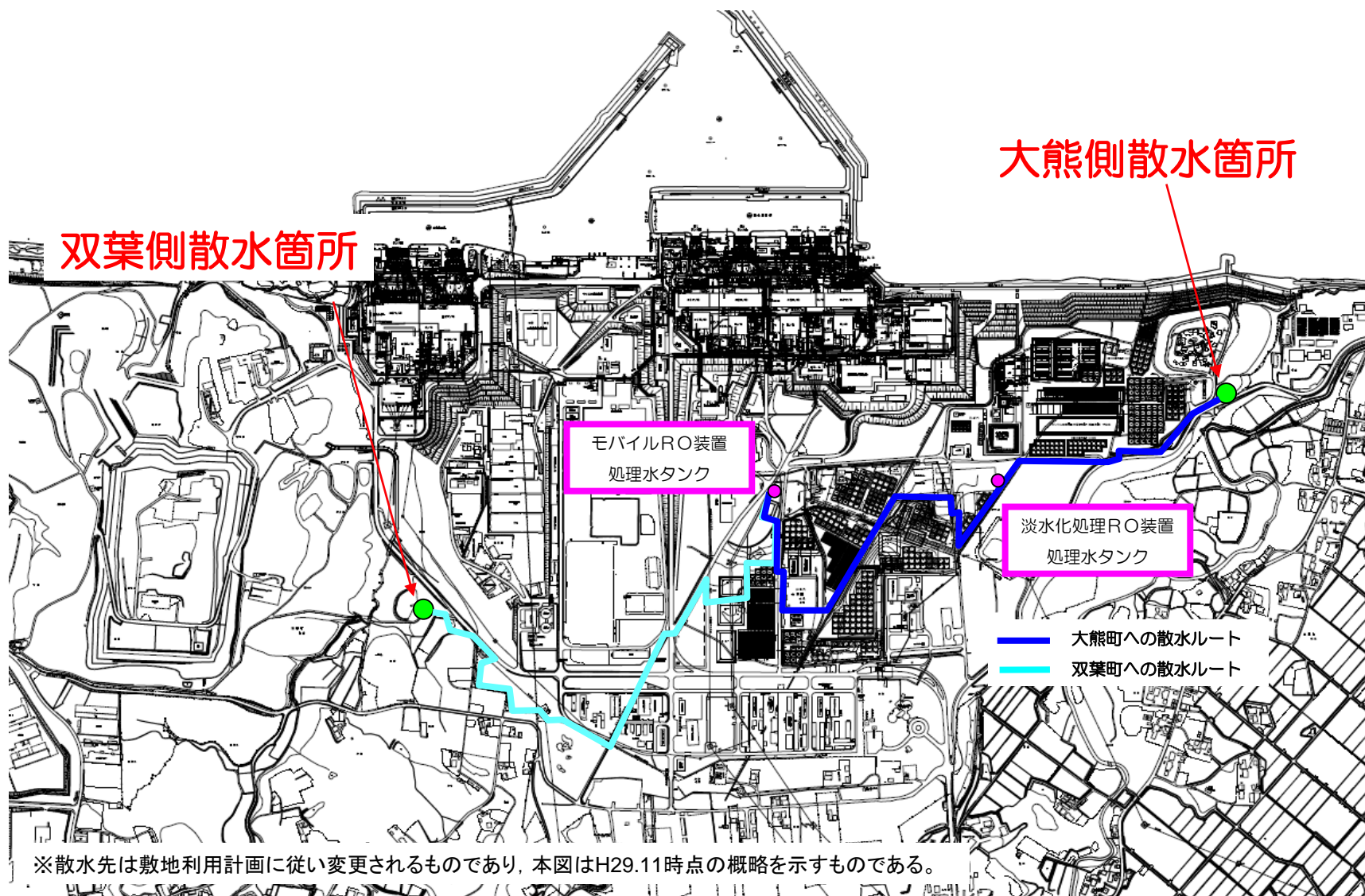
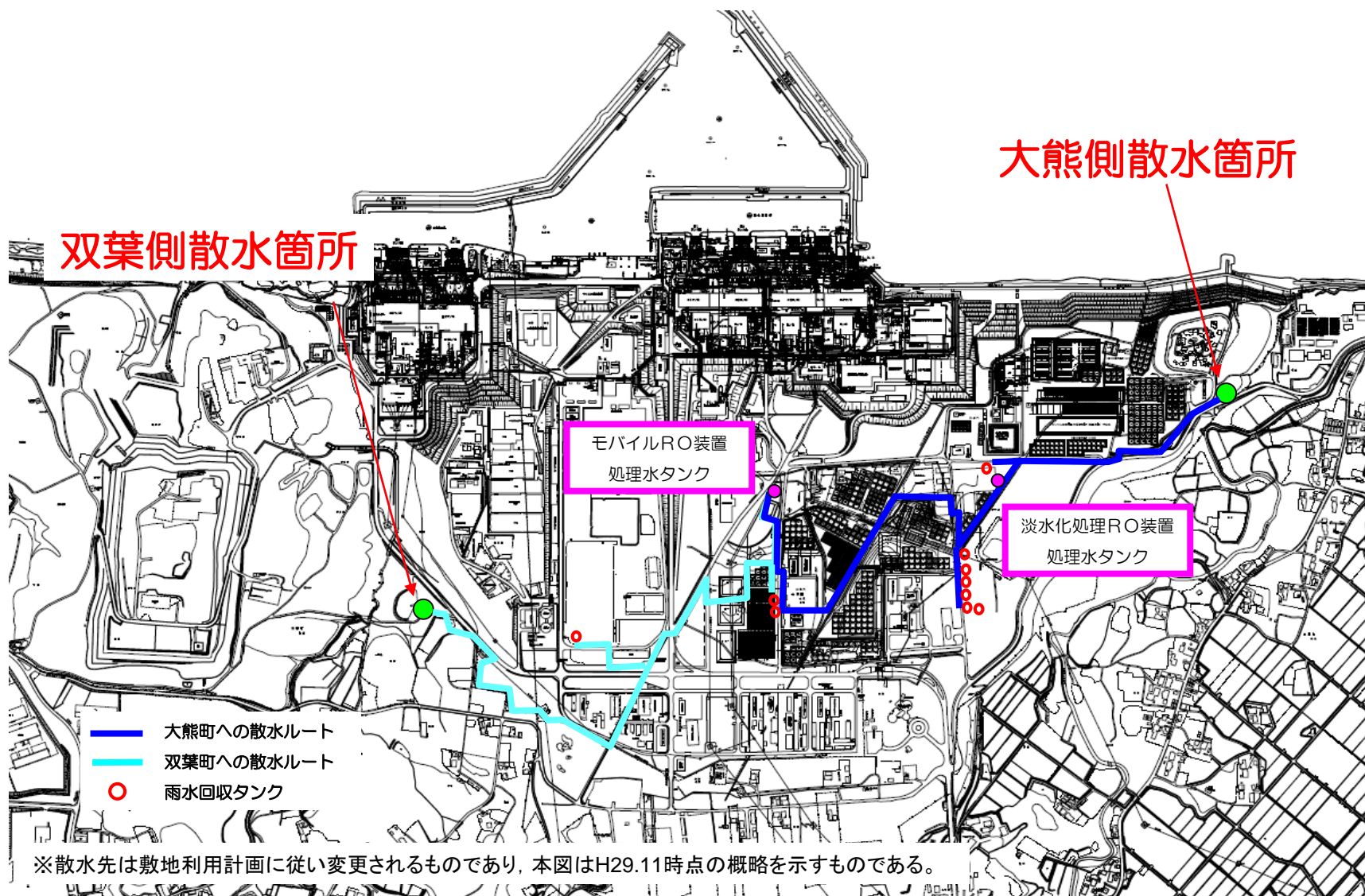


図-2 散水箇所概略図 (1 / 2) 【処理水タンク】



図一2 散水箇所概略図（2/2）【雨水回収タンク】

## 雨水処理設備等の円筒型タンクに関する計算書

雨水処理設備等を構成する機器のうち円筒型タンクについては、以下の通り貯留機能維持について評価する。

『JEAC4601-2008 原子力発電所耐震設計技術規定』に基づき、タンク胴板の応力評価及び座屈評価により、発生する応力が許容値を超えないことを確認する。

円筒型タンクの地震発生時のタンク内包水のスロッシング評価については、速度ポテンシャル理論に基づきスロッシング波高を算出し、スロッシング時のタンク内の液位がタンク天板に到達しないことを確認する。

タンク基礎については、タンクの鉛直荷重と極限支持力を比較して評価を行う。

評価結果については以下の通り。

## 1. 評価

### 1.1. 胴の応力評価

- a. 組合せ応力が胴の最高使用温度における許容応力  $S_a$  以下であること。また、継手効率を考慮すること。

応力の種類	許容応力 $S_a$
一次一般膜応力	設計降伏点 $S_y$ と設計引張強さ $S_u$ の0.6倍のいずれか小さい方の値。

一次応力の評価は算出応力が一次一般膜応力と同じ値であるので省略する。

応力計算において、静的地震力を用いる場合は、絶対値和を用いる。

- (1) 静水頭及び鉛直方向地震による応力

$$\sigma_{\phi 1} = \frac{\rho' \cdot g \cdot H \cdot D_i}{2 \cdot t}$$

$$\sigma_{\phi 2} = \frac{\rho' \cdot g \cdot H \cdot D_i \cdot C_v}{2 \cdot t}$$

$$\sigma_{x 1} = 0$$

- (2) 運転時質量及び鉛直方向地震による応力

胴がベースプレートと接合する点には、胴自身の質量による圧縮応力と鉛直方向地震による軸方向応力が生じる。

$$\sigma_{x 2} = \frac{m_e \cdot g}{\pi \cdot (D_i + t) \cdot t}$$

$$\sigma_{x 3} = \frac{m_e \cdot g \cdot C_v}{\pi \cdot (D_i + t) \cdot t}$$

- (3) 水平方向地震による応力

水平方向の地震力により胴はベースプレート接合部で最大となる曲げモーメントを受ける。この曲げモーメントによる軸方向応力と地震力によるせん断応力は次のように求める。

$$\sigma_{x 4} = \frac{4 \cdot C_H \cdot m_o \cdot g \cdot l_g}{\pi \cdot (D_i + t)^2 \cdot t}$$

$$\tau = \frac{2 \cdot C_H \cdot m_o \cdot g}{\pi \cdot (D_i + t) \cdot t}$$

- (4) 組合せ応力

(1)～(3)によって求めた胴の応力は以下のように組み合わせる。

- a. 一次一般膜応力

- (a) 組合せ引張応力

$$\sigma_{\phi} = \sigma_{\phi 1} + \sigma_{\phi 2}$$

$$\sigma_{ot} = \frac{1}{2} \cdot \left\{ \sigma_{\phi} + \sigma_{xt} + \sqrt{(\sigma_{\phi} - \sigma_{xt})^2 + 4 \cdot \tau^2} \right\}$$

$$\sigma_{xt} = \sigma_{x1} - \sigma_{x2} + \sigma_{x3} + \sigma_{x4}$$

(b) 組合せ圧縮応力

$\sigma_{xc}$ が正の値（圧縮側）のとき、次の組合せ圧縮応力を求める。

$$\sigma_{\phi} = -\sigma_{\phi 1} - \sigma_{\phi 2}$$

$$\sigma_{oc} = \frac{1}{2} \cdot \left\{ \sigma_{\phi} + \sigma_{xc} + \sqrt{(\sigma_{\phi} - \sigma_{xc})^2 + 4 \cdot \tau^2} \right\}$$

$$\sigma_{xc} = -\sigma_{x1} + \sigma_{x2} + \sigma_{x3} + \sigma_{x4}$$

したがって、胴の組合せ一次一般膜応力の最大値は、

$$\sigma_o = \text{Max} \left\{ \text{組合せ引張応力} (\sigma_{ot}), \text{組合せ圧縮応力} (\sigma_{oc}) \right\} \text{ と}$$

する。一次応力は一次一般膜応力と同じになるので省略する。

表-1 円筒型タンク応力評価結果

機器名称	部材	材料	水平方向 設計震度	応力	算出応力 [MPa]	許容応力 [MPa]	
モバイルRO膜装置雨水受入タンク	600m <sup>3</sup> 容量	胴板	SS400	0.36	一次一般膜	58	237
	600m <sup>3</sup> 容量	胴板	SS400	0.36	一次一般膜	44	237
モバイルRO膜装置処理水タンク	600m <sup>3</sup> 容量	胴板	SS400	0.36	一次一般膜	58	237
	600m <sup>3</sup> 容量	胴板	SS400	0.36	一次一般膜	44	237
淡水化処理RO膜装置雨水受入タンク	600m <sup>3</sup> 容量	胴板	SS400	0.36	一次一般膜	58	237
	600m <sup>3</sup> 容量	胴板	SS400	0.36	一次一般膜	44	237
淡水化処理RO膜装置処理水タンク	600m <sup>3</sup> 容量	胴板	SS400	0.36	一次一般膜	58	237
	600m <sup>3</sup> 容量	胴板	SS400	0.36	一次一般膜	44	237
濃縮水受入タンク	600m <sup>3</sup> 容量	胴板	SS400	0.36	一次一般膜	58	154
雨水回収タンク	600m <sup>3</sup> 容量	胴板	SS400	0.36	一次一般膜	58	237
	600m <sup>3</sup> 容量	胴板	SS400	0.36	一次一般膜	44	237
	1000m <sup>3</sup> 容量	胴板	SS400	0.36	一次一般膜	61	154
	1160m <sup>3</sup> 容量	胴板	SM400C	0.36	一次一般膜	70	142
	1200m <sup>3</sup> 容量	胴板	SS400	0.36	一次一般膜	63	237
	1200m <sup>3</sup> 容量	胴板	SM400A	0.36	一次一般膜	70	154
中継タンク	1160m <sup>3</sup> 容量	胴板	SM400C	0.36	一次一般膜	70	142

- b. 圧縮膜応力（圧縮応力と曲げによる圧縮側応力の組合せ）は次式を満足すること。  
（座屈の評価）

$$\frac{\eta \cdot (\sigma_{x2} + \sigma_{x3})}{f_c} + \frac{\eta \cdot \sigma_{x4}}{f_b} \leq 1$$

ここで、 $f_c$ は次による。

$$\frac{D_i + 2 \cdot t}{2 \cdot t} \leq \frac{1200 \cdot g}{F} \quad \text{のとき}$$

$$f_c = F$$

$$\frac{1200 \cdot g}{F} < \frac{D_i + 2 \cdot t}{2 \cdot t} < \frac{8000 \cdot g}{F} \quad \text{のとき}$$

$$f_c = F \cdot \left[ 1 - \frac{1}{6800 \cdot g} \cdot \left\{ F - \phi_1 \left( \frac{8000 \cdot g}{F} \right) \right\} \cdot \left( \frac{D_i + 2 \cdot t}{2 \cdot t} - \frac{1200 \cdot g}{F} \right) \right]$$

$$\frac{8000 \cdot g}{F} \leq \frac{D_i + 2 \cdot t}{2 \cdot t} \leq 800 \quad \text{のとき}$$

$$f_c = \phi_1 \left( \frac{D_i + 2 \cdot t}{2 \cdot t} \right)$$

ただし、 $\phi_1(x)$ は次の関数とする。

$$\phi_1(x) = 0.6 \cdot \frac{E}{x} \cdot \left[ 1 - 0.901 \cdot \left\{ 1 - \exp \left( -\frac{1}{16} \cdot \sqrt{x} \right) \right\} \right]$$

また、 $f_b$ は次による。

$$\frac{D_i + 2 \cdot t}{2 \cdot t} \leq \frac{1200 \cdot g}{F} \quad \text{のとき}$$

$$f_b = F$$

$$\frac{1200 \cdot g}{F} < \frac{D_i + 2 \cdot t}{2 \cdot t} < \frac{9600 \cdot g}{F} \quad \text{のとき}$$

$$f_b = F \cdot \left[ 1 - \frac{1}{8400 \cdot g} \cdot \left\{ F - \phi_2 \left( \frac{9600 \cdot g}{F} \right) \right\} \cdot \left( \frac{D_i + 2 \cdot t}{2 \cdot t} - \frac{1200 \cdot g}{F} \right) \right]$$

$$\frac{9600 \cdot g}{F} \leq \frac{D_i + 2 \cdot t}{2 \cdot t} \leq 800 \quad \text{のとき}$$

$$f_b = \phi_2 \left( \frac{D_i + 2 \cdot t}{2 \cdot t} \right)$$

ただし、 $\phi_2(x)$ は次の関数とする。

$$\phi_2(x) = 0.6 \cdot \frac{E}{x} \cdot \left[ 1 - 0.731 \cdot \left\{ 1 - \exp \left( -\frac{1}{16} \cdot \sqrt{x} \right) \right\} \right]$$

$\eta$  は安全率で次による。

$$\frac{D_i + 2 \cdot t}{2 \cdot t} \leq \frac{1200 \cdot g}{F} \quad \text{のとき}$$

$$\eta = 1$$

$$\frac{1200 \cdot g}{F} < \frac{D_i + 2 \cdot t}{2 \cdot t} < \frac{8000 \cdot g}{F} \quad \text{のとき}$$

$$\eta = 1 + \frac{0.5 \cdot F}{6800 \cdot g} \cdot \left( \frac{D_i + 2 \cdot t}{2 \cdot t} - \frac{1200 \cdot g}{F} \right)$$

$$\frac{8000 \cdot g}{F} \leq \frac{D_i + 2 \cdot t}{2 \cdot t} \quad \text{のとき}$$

$$\eta = 1.5$$

表-2 円筒型タンク座屈評価

機器名称		部材	材料	水平方向 設計震度	座屈評価結果
モバイルRO膜装置 雨水受入タンク	600m <sup>3</sup> 容量	胴板	SS400	0.36	0.30 < 1
	600m <sup>3</sup> 容量	胴板	SS400	0.36	0.23 < 1
モバイルRO膜装置 処理水タンク	600m <sup>3</sup> 容量	胴板	SS400	0.36	0.30 < 1
	600m <sup>3</sup> 容量	胴板	SS400	0.36	0.23 < 1
淡水化処理RO膜装置 雨水受入タンク	600m <sup>3</sup> 容量	胴板	SS400	0.36	0.30 < 1
	600m <sup>3</sup> 容量	胴板	SS400	0.36	0.23 < 1
淡水化処理RO膜装置 処理水タンク	600m <sup>3</sup> 容量	胴板	SS400	0.36	0.30 < 1
	600m <sup>3</sup> 容量	胴板	SS400	0.36	0.23 < 1
濃縮水受入タンク	600m <sup>3</sup> 容量	胴板	SS400	0.36	0.30 < 1
雨水回収タンク	600m <sup>3</sup> 容量	胴板	SS400	0.36	0.30 < 1
	600m <sup>3</sup> 容量	胴板	SS400	0.36	0.23 < 1
	1000m <sup>3</sup> 容量	胴板	SS400	0.36	0.27 < 1
	1160m <sup>3</sup> 容量	胴板	SM400C	0.36	0.36 < 1
	1200m <sup>3</sup> 容量	胴板	SS400	0.36	0.27 < 1
	1200m <sup>3</sup> 容量	胴板	SM400A	0.36	0.31 < 1
中継タンク	1160m <sup>3</sup> 容量	胴板	SM400C	0.36	0.36 < 1



記号の説明

記号	記号の説明	単位
$C_H$	水平方向設計震度	—
$C_v$	鉛直方向設計震度	—
$D_i$	胴の内径	mm
$E$	胴の縦弾性係数	MPa
$F$	設計・建設規格 SSB-3121.1又はSSB-3131に定める値	MPa
$f_b$	曲げモーメントに対する許容座屈応力	MPa
$f_c$	軸圧縮荷重に対する許容座屈応力	MPa
$g$	重力加速度 (=9.80665)	m/s <sup>2</sup>
$H$	水頭	mm
$l_g$	基礎から容器重心までの距離	mm
$m_o$	容器の運転時質量	kg
$m_e$	容器の空質量	kg
$S$	設計・建設規格 付録材料図表 Part5 表5に定める値	MPa
$S_a$	胴の許容応力	MPa
$S_u$	設計・建設規格 付録材料図表 Part5 表9に定める値	MPa
$S_y$	設計・建設規格 付録材料図表 Part5 表8に定める値	MPa
$t$	胴板の厚さ	mm
$\eta$	座屈応力に対する安全率	—
$\pi$	円周率	—
$\rho'$	液体の密度 (=比重×10 <sup>-6</sup> )	kg/mm <sup>3</sup>
$\sigma_o$	胴の一次一般膜応力の最大値	MPa
$\sigma_{oc}$	胴の組合せ圧縮応力	MPa
$\sigma_{ot}$	胴の組合せ引張応力	MPa
$\sigma_{x1}, \sigma_{\phi1}$	静水頭により胴に生じる軸方向及び周方向応力	MPa
$\sigma_{x2}$	胴の空質量による軸方向圧縮応力	MPa
$\sigma_{x3}$	胴の鉛直方向地震による軸方向応力	MPa
$\sigma_{x4}$	胴の水平方向地震による軸方向応力	MPa
$\sigma_{xc}$	胴の軸方向応力の和 (圧縮側)	MPa
$\sigma_{xt}$	胴の軸方向応力の和 (引張側)	MPa
$\sigma_{\phi}$	胴の周方向応力の和	MPa
$\sigma_{\phi2}$	静水頭に鉛直方向地震が加わり胴に生じる周方向応力	MPa
$\tau$	地震により胴に生じるせん断応力	MPa
$\phi_1(x)$	圧縮荷重に対する許容座屈応力の関数	MPa
$\phi_2(x)$	曲げモーメントに対する許容座屈応力の関数	MPa

## 1. 2. スロッシング評価

- ・ 速度ポテンシャル理論に基づき、スロッシング固有周期（水面の一次固有周期）を算出する。
- ・ タンク設置エリアの地表面における基準地震動：Ss-1, 2, 3 に対する速度応答スペクトルから、スロッシング固有周期に応じた速度応答値を求める。
- ・ 速度ポテンシャル理論に基づき、速度応答値からスロッシング波高を算出する。
- ・ スロッシング波高がタンク高さを超えないことを確認する。

$$T_s = 2\pi \sqrt{\frac{D}{3.68g} \coth\left(\frac{3.68H}{D}\right)}$$

$$\eta = 0.837 \left(\frac{D}{2g}\right) \left(\frac{2\pi}{T_s}\right) S_v$$

D : タンク内径 [m]

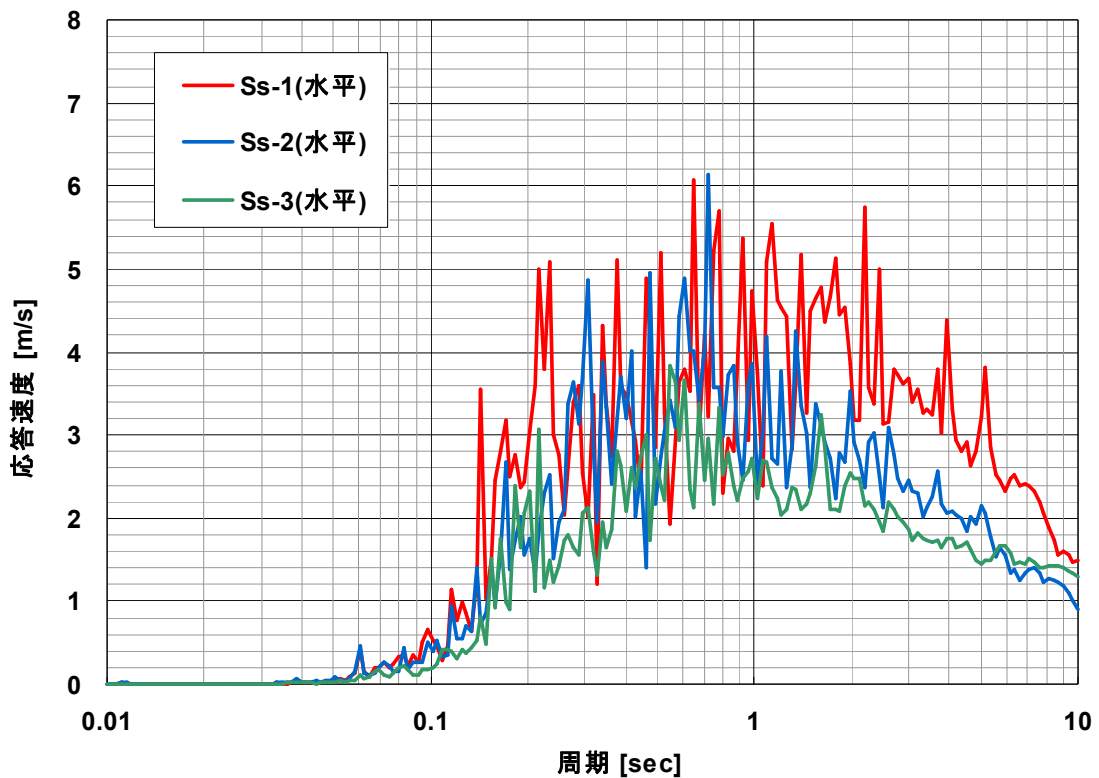
H : タンク液位 [m]

g : 重力加速度 [m/s<sup>2</sup>]

T<sub>s</sub> : スロッシング固有周期 [s]

S<sub>v</sub> : 速度応答値 [m/s]

η : スロッシング波高 [m]



速度応答スペクトル（水平方向・減衰なし）

表-3 円筒型タンクスロッシング評価結果

機器名称		スロッシング 波高 [mm]	スロッシング時 液位 [mm]	タンク高さ [mm]
モバイルRO膜装置 雨水受入タンク	600m <sup>3</sup> 容量	654	8,712	10,054
	600m <sup>3</sup> 容量	653	8,711	10,054
モバイルRO膜装置 処理水タンク	600m <sup>3</sup> 容量	654	8,712	10,054
	600m <sup>3</sup> 容量	653	8,711	10,054
淡水化処理RO膜装置 雨水受入タンク	600m <sup>3</sup> 容量	654	8,712	10,054
	600m <sup>3</sup> 容量	653	8,711	10,054
淡水化処理RO膜装置 処理水タンク	600m <sup>3</sup> 容量	654	8,712	10,054
	600m <sup>3</sup> 容量	653	8,711	10,054
濃縮水受入タンク	600m <sup>3</sup> 容量	653	8,711	10,054
雨水回収タンク	600m <sup>3</sup> 容量	654	8,712	10,054
	600m <sup>3</sup> 容量	653	8,711	10,054
	1000m <sup>3</sup> 容量	802	10,502	10,537
	1160m <sup>3</sup> 容量	702	12,908	13,000
	1200m <sup>3</sup> 容量	809	9,302	10,800
	1200m <sup>3</sup> 容量	799	11,410	12,012
中継タンク	1160m <sup>3</sup> 容量	702	12,908	13,000

### 1.3 タンク基礎の支持力

#### (1) 評価方法

タンクの鉛直荷重と極限支持力を比較して評価を行う。支持力の算定式は「社団法人日本道路協会(2002):道路橋示方書・同解説IV下部構造編」に基づき次式を用いる。計算した結果、①タンクの鉛直荷重<②タンク基礎底面地盤の極限支持力であり、安全性を有していることを確認する。

$$\textcircled{1} \text{タンクの鉛直荷重: } W = m \times g$$

$$\textcircled{2} \text{タンク基礎底面地盤の極限支持力: } Q_u = A_e \left( \alpha k c N_c S_c + k q N_q S_q + \frac{1}{2} \gamma_1 \beta B_e N_r S_r \right)$$

$m$  : 機器質量

$g$  : 重力加速度

$A_e$  : 有効載荷面積

$\alpha, \beta$  : 基礎の形状係数

$k$  : 根入れ効果に対する割増し係数

$c$  : 地盤の粘着力

$N_c, N_q, N_r$  : 荷重の傾斜を考慮した支持力係数

$S_c, S_q, S_r$  : 支持力係数の寸法効果に関する補正係数

$q$  : 上載荷重 ( $q = \gamma_2 D_f$ )

$\gamma_1, \gamma_2$  : 支持地盤及び根入れ地盤の単位重量 ( $\gamma_1, \gamma_2 = 15.9 \text{ kN/m}^2$ )

$D_f$  : 基礎の有効根入れ深さ

$B_e$  : 荷重の偏心を考慮した基礎の有効載荷幅 ( $B_e = B - 2e_B$ )

$B$  : 基礎幅

$e_B$  : 荷重の偏心量

#### (2) 管理

地盤改良後、簡易支持力測定器(キャスポル)※により地盤の強度を測定し、上記式により必要な極限支持力を有していることを確認する。

※ランマー(重鎮)を一定の高さから地盤に自由落下させたときに生ずる衝撃加速度の最大値と地盤強度特性値と相関させる衝撃加速度法を基本原理とした簡易な測定器。

### 1.4 タンク基礎の不陸

#### (1) 評価方法

タンクの設置高さが、設計高さに対して許容値以内※であることを確認する。

※ 設計高さ $\pm 30\text{mm}$ (社内基準値)

#### (2) 管理

タンク基礎高さ(レベル)を測量し、当該高さが設計高さに対して $\pm 30\text{mm}$ 以内であることを確認する。

別冊 14

雨水処理設備等に係わる補足説明

I. 雨水処理設備等の構造強度・耐震性に係る補足説明

1. 雨水処理設備

1.1 耐震性評価

1.1.1 転倒評価

1.1.1.1 設計条件

(1) 転倒評価

	重力加速度	水平方向設計震度
モバイルRO膜装置	$g=9.80$	$C_H=0.36$
淡水化処理RO膜装置	$g=9.80$	$C_H=0.36$

(2) 基礎ボルトの強度評価

	重力加速度	水平方向設計震度	垂直方向設計震度
モバイルRO膜装置	$g=9.80$	$C_H=0.36$	-
淡水化処理RO膜装置	$g=9.80$	$C_H=0.36$	-

1.1.1.2 機器要目

(1) 転倒評価

	機器質量 $m$ (kg)	据付面からの重心 までの距離 $H$ (m)	転倒支点から機器 重心までの距離 $L$ (m)
モバイルRO膜装置			
淡水化処理RO膜装置			

(2) 基礎ボルトの強度評価

	機器質量 $m$ (kg)	据付面からの重心 までの距離 $H$ (m)	基礎ボルト間の水 平方向距離 $L$ (m)	重心と基 礎ボルト 間の水平 方向距離 $L_1$ (m)	引張力の 作用する 基礎ボルトの 評価 本数 $n_f$ (本)	基礎ボルトの本数 $n$ (本)	基礎ボルトの軸断 面積 $A_b$ (mm <sup>2</sup> )
モバイルRO膜 ユニット							
淡水化処理RO 膜ユニット							

2. タンク

2.1 構造強度評価

2.1.1 設計条件

(1) 板厚評価

	水頭 H(m)	液体の比重 $\rho$ (kg/m <sup>3</sup> )	長手継手の 効率 $\eta$	最高使用温 度における 材料の許容 引張応力 S(MPa)	胴の内径 Di(m)
モバイルRO膜装置 雨水受入タンク					
モバイルRO膜装置 処理水タンク					
淡水化処理RO膜装置 雨水受入タンク					
淡水化処理RO膜装置 処理水タンク					
濃縮水受入タンク					
雨水回収タンク					
中継タンク					

2.2 耐震性評価

2.2.1 転倒評価

2.2.1.1 設計条件

(1) 転倒評価

	重力加速度	水平方向設計震度
モバイルRO膜装置 雨水受入タンク	$g=9.80$	$C_H=0.36$
モバイルRO膜装置 処理水タンク	$g=9.80$	$C_H=0.36$
淡水化処理RO膜装置 雨水受入タンク	$g=9.80$	$C_H=0.36$
淡水化処理RO膜装置 処理水タンク	$g=9.80$	$C_H=0.36$
濃縮水受入タンク	$g=9.80$	$C_H=0.36$
雨水回収タンク	$g=9.80$	$C_H=0.36$
中継タンク	$g=9.80$	$C_H=0.36$

2.2.1.2 機器要目

(1) 転倒評価

	機器質量 $m$ (kg)	据付面からの重心 までの距離 $H$ (m)	転倒支点から機器 重心までの距離 $L$ (m)
モバイルRO膜装置 雨水受入タンク			
モバイルRO膜装置 処理水タンク			
淡水化処理RO膜装 置雨水受入タンク			
淡水化処理RO膜装 置処理水タンク			
濃縮水受入タンク			
雨水回収タンク			
中継タンク			



3. 配管

3.1 構造強度評価

3.1.1 配管（鋼管）

3.1.1.1 設計条件

(1) 板厚評価

	最高使用温度における材料の許容引張応力 S (MPa)	長手継手の効率 $\eta$	管の外径 $D_0$ (mm)	最高使用圧力 P (MPa)
配管 1				0.5
配管 2				0.5
配管 3				1.35
配管 4				0.5
配管 5				1.35
配管 6				0.5
配管 7				1.35
配管 8				0.5
配管 9				1.0
配管 10				0.5
配管 11				0.5
配管 12				0.5
配管 13				0.5
配管 14				0.5
配管 15				0.5
配管 16				0.5
配管 17				1.5
配管 18				1.5
配管 19				1.5
配管 20				0.5
配管 21				0.5
配管 22				0.5
配管 23				0.5
配管 24				0.5
配管 25				0.5
配管 26				0.5
配管 27				0.74
配管 28				0.74
配管 29				0.74
配管 30				0.74

### 3.2 耐震性評価

#### 3.2.1 配管

##### 3.2.1.1 計算条件

(1) 評価条件として配管は、配管軸直角 2 方向拘束サポートにて支持される両端単純支持のはりモデル（図-1）とする。

次に、当該設備における主配管（鋼管）について、各種条件を表-1に示す。表-1より管軸方向については、サポート設置フロアの水平震度 0.36 が鉄と鉄の静止摩擦係数 0.52 より小さいことから、地震により管軸方向は動かないものと仮定する。

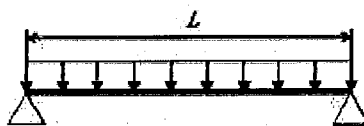


図-1 等分布荷重 両端単純支持はりモデル

表-1 配管系における各種条件

配管分類	主配管 (鋼管)									
配管クラス	クラス3相当									
耐震クラス	Bクラス相当									
設計温度 [°C]	40									
配管材質	SUS316LTP						SUS304TP			
配管口径	50A	65A	80A	50A	65A	65A	25A	40A	40A	50A
Sch	20S	20S	20S	80	20S	80	10S	10S	80	10S
設計圧力 [MPa]	0.5	0.5	0.5	1.5	1.5	1.5	0.5	0.5	0.5	0.5
配管支持間隔 [m]	5.3	5.7	6.2	5.5	5.7	6.2	4.1	4.7	5.0	5.1

配管分類	主配管 (鋼管)									
配管クラス	クラス3相当									
耐震クラス	Bクラス相当									
設計温度 [°C]	40									
配管材質	SUS304TP									
配管口径	50A	50A	50A	65A	80A	80A	80A	100A	100A	80A
Sch	20S	40	80	10S	10S	20S	40	10S	40	40
設計圧力 [MPa]	0.5	0.5	0.5	0.5	0.5	0.5	0.5	0.5	0.5	0.74
配管支持間隔 [m]	5.3	5.4	5.5	5.6	5.9	6.2	6.5	6.3	7.2	6.5

配管分類	主配管 (鋼管)									
配管クラス	クラス3相当									
耐震クラス	Bクラス相当									
設計温度 [°C]	40									
配管材質	SUS304TP							STPT370		
配管口径	100A	150A	200A	80A	40A	50A	65A	50A	50A	100A
Sch	40	40	40	20S	20S	20S	20S	40	80	40
設計圧力 [MPa]	0.74	0.74	0.74	1.0	1.35	1.35	1.35	0.5	0.5	0.5
配管支持間隔 [m]	7.2	8.4	9.4	6.2	4.8	5.3	5.8	5.4	5.5	7.2

### 3.2.2 ポンプ

#### 3.2.2.1 設計条件

##### 基礎ボルトの強度評価

	重力加速度	水平方向設計震度	垂直方向設計震度	振動による震度
雨水回収タンク移送ポンプ	$g=9.80$	$C_H=0.36$	—	$C_P=0.17$
雨水回収タンク移送ポンプ	$g=9.80$	$C_H=0.36$	—	$C_P=0.17$

#### 3.2.2.2 機器要目

##### (1) 基礎ボルトの強度評価

	機器質量 $m$ (kg)	据付面からの重心までの距離 $H$ (m)	基礎ボルト間の水平方向距離 $L$ (m)	重心と基礎ボルト間の水平方向距離 $L_1$ (m)	引張力の作用する基礎ボルトの評価本数 $n_f$ (本)	基礎ボルトの本数 $n$ (本)	基礎ボルトの軸断面積 $A_b$ (mm <sup>2</sup> )
雨水回収タンク移送ポンプ	■	■	■	■	■	■	■
	■	■	■	■	■	■	■
中継タンク移送ポンプ	■	■	■	■	■	■	■