

別冊 8

使用済燃料乾式キャスク仮保管設備に係る補足説明

I 乾式キャスク仮保管設備の構造強度及び耐震性について

乾式キャスク仮保管を構成する設備の耐震性の評価結果のうち、応力評価式を用いた評価の妥当性を示す。

構造強度評価と耐震性評価は評価手法が酷似することから、評価範囲の広い耐震性評価について、各設備について評価手順を示す。

1. 輸送貯蔵兼用キャスク A

輸送貯蔵兼用キャスク A については今後評価結果を記載する。

2. 輸送貯蔵兼用キャスク B

2.1. 設計荷重

設計加速度を以下のように定める。

$$\left. \begin{aligned} G_1 &= C_H \cdot G \\ G_2 &= (1 + C_V) \cdot G \end{aligned} \right\} \text{(軸方向水平地震力+鉛直方向地震力+自重の場合)}$$

ここで、 C_H ：水平方向設計震度 (=0.79)

C_V ：鉛直方向設計震度 (=0.49)

$$\left. \begin{aligned} G_3 &= C_H \cdot G \\ G_2 &= (1 + C_V) \cdot G \end{aligned} \right\} \text{(軸直角方向水平地震力+鉛直方向地震力+自重の場合)}$$

ここで、 C_H ：水平方向設計震度 (=0.79)

C_V ：鉛直方向設計震度 (=0.49)

2.2. 応力評価

2.2.1. キャスク容器及び二次蓋

胴とバスケット側面との接触部に発生する平均支圧応力 (σ_p) は次式で計算する。

$$\sigma_p = \frac{m_G \cdot G_2}{A}$$

ここで、 G_2 ：2.1. と同じ

m_G ：バスケットプレート及び燃料の質量 (■■■■ kg)

A ：胴の接触面積 (■■■■ mm²)

2.2.2. バスケット

2.2.2.1. 地震力が鉛直方向と軸直角方向に作用する場合

2.2.2.1.1. 一次一般膜応力

最大応力が発生するのはバスケットプレート端部 (図 2 ①部) である。
鉛直方向加速度により発生する一次一般膜応力(σ_x)は次式で計算する。

$$\sigma_x = \frac{m_A \cdot G_2}{A_1}$$

ここで G_2 : 2.1. と同じ

m_A : 使用済燃料とバスケットプレート等の合計質量 (■■■■ kg)

A_1 : バスケットプレートの断面積 (■■■■ mm²)

2.2.2.1.2. 一次一般膜+一次曲げ応力

最大応力が発生するのはバスケットプレート格子端部 (図 2 ②部) である。
水平方向加速度により発生する一次一般膜応力(σ_y)は次式で計算する。

$$\sigma_y = \frac{m_A \cdot G_3}{A_1}$$

ここで G_3 : 2.1. と同じ

m_A : 使用済燃料とバスケットプレート等の合計質量 (■■■■ kg)

A_1 : バスケットプレートの断面積 (■■■■ mm²)

鉛直方向加速度により発生する一次曲げ応力(σ_y)は次式で計算する。

$$\sigma_y = \frac{M}{Z}$$

$$M = \frac{m_B \cdot G_2 \cdot l_p}{12 \cdot \frac{l_w}{2}}$$

ここで G_2 : 2.1. と同じ

M : バスケットプレート格子端部の単位幅当たりの曲げモーメント (N・mm/mm)

Z : バスケットプレートの単位幅当たりの断面係数 (■■■■ mm³/mm)

m_B : 使用済燃料, 伝熱プレート及びバスケットプレートの合計質量 (■■■■ kg)

l_p : バスケットプレートの内のり (■■■■ mm)

l_w : バスケットプレートのキャスク容器軸方向長さ (■■■■ mm)

ただし, バスケットプレート同士の嵌合のため切欠きがあり, 実際の荷重負荷面の長さを $l_w/2$ とする。

鉛直方向加速度によりバスケットプレート格子端部 (図 2 ②部) に発生する平均せん断応力(τ_{xy})は, 次式で計算する。

$$\tau_{xy} = \frac{m_B \cdot G_2}{2 \cdot \frac{A_1}{2}}$$

ここで G_2 : 2.1. と同じ

m_B : 使用済燃料, 伝熱プレート及びバスケットプレートの合計質量 (■■■■ kg)

A_1 : バスケットプレートの断面積 (■■■■ mm²)

2.2.2.1.3. 平均せん断応力

バスケットプレート格子端部 (図 2 ②部) に発生する平均せん断応力(σ_s)は次式で計算する。

$$\sigma_s = \frac{m_B \cdot G_2}{2 \cdot \frac{A_1}{2}}$$

ここで G_2 : 2.1. と同じ

m_B : 使用済燃料, 伝熱プレート及びバスケットプレートの合計質量 (■■■■ kg)

A_1 : バスケットプレートの断面積 (■■■■ mm²)

2.2.2.1.4. 平均支圧応力

バスケットプレート端部 (図 2 ①部) に発生する平均支圧応力 (σ_p) は次式で計算する。

$$\sigma_p = \frac{m_A \cdot G_2}{A_1}$$

ここで G_2 : 2.1. と同じ

m_A : 使用済燃料とバスケットプレート等の合計質量 (■■■■ kg)

A_1 : バスケットプレートの断面積 (■■■■ mm²)

2.2.2.1.5. 圧縮応力

バスケットプレート端部 (図 2 ①部) に発生する圧縮応力 (σ_c) は次式で計算する。

$$\sigma_c = \frac{m_A \cdot G_2}{A_1}$$

ここで G_2 : 2.1. と同じ

m_A : 使用済燃料とバスケットプレート等の合計質量 (■■■■ kg)

A_1 : バスケットプレートの断面積 (■■■■ mm²)

2.2.2.2. 地震力が鉛直方向と軸水平方向に作用する場合

2.2.2.2.1. 一次一般膜応力

最大応力が発生するのはバスケットプレート端部 (図 2 ①部) である。
鉛直方向加速度により発生する一次一般膜応力 (σ_x) は次式で計算する。

$$\sigma_x = \frac{m_A \cdot G_2}{A_1}$$

ここで, G_2 : 2.1. と同じ

m_A : 使用済燃料とバスケットプレート等の合計質量 (■■■■ kg)

A_1 : バスケットプレートの断面積 (■■■■ mm²)

水平方向加速度により発生する一次一般膜応力 (σ_z) は次式で計算する。

$$\sigma_z = \rho \cdot l_w \cdot G_1$$

ここで, G_1 : 2.1. と同じ

ρ : バスケットプレートの密度 (■■■■ kg/mm³)

l_w : バスケットプレートの全長 (■■■■ mm)

2.2.2.2.2. 一次一般膜+一次曲げ応力

最大応力が発生するのはバスケットプレート格子端部 (図 2 ②部) である。
鉛直方向加速度により発生する一次曲げ応力 (σ_y) は次式で計算する。

$$\sigma_y = \frac{M}{Z}$$

$$M = \frac{m_B \cdot G_2 \cdot l_p}{12 \cdot \frac{l_w}{2}}$$

ここでG₂: 2.1.と同じ

M: バスケットプレート格子端部の単位幅当たりの曲げモーメント (N・mm/mm)

Z: バスケットプレートの単位幅当たりの断面係数 (mm³/mm)

m_B: 使用済燃料, 伝熱プレート及びバスケットプレートの合計質量 (kg)

l_p: バスケットプレートの内り (mm)

l_w: バスケットプレートのキャスク容器軸方向長さ (mm)

ただし, バスケットプレート同士の嵌合のため切欠きがあり, 実際の荷重負荷面の長さを l_w/2 とする。

水平方向加速度により発生する一次一般膜応力(σ_z)は次式で計算する。

$$\sigma_z = \rho \cdot l_w \cdot G_1$$

ここで, G₁: 2.1.と同じ

ρ: バスケットプレートの密度 (kg/mm³)

l_w: バスケットプレートの全長 (mm)

鉛直方向加速度により発生するバスケットプレート格子端部 (図 2 ②部) に発生する平均せん断応力(τ_{xy})は次式で計算する。

$$\tau_{xy} = \frac{m_B \cdot G_2}{2 \cdot \frac{A_1}{2}}$$

ここでG₂: 2.1.と同じ

m_B: 使用済燃料, 伝熱プレート及びバスケットプレートの合計質量 (kg)

A₁: バスケットプレートの断面積 (mm²)

2.2.2.2.3. 平均せん断応力

バスケットプレート格子端部 (図 2 ②部) に発生する平均せん断応力(σ_s)は次式で計算する。

$$\sigma_s = \frac{m_B \cdot G_2}{2 \cdot \frac{A_1}{2}}$$

ここでG₂: 2.1.と同じ

m_B: 使用済燃料, 伝熱プレート及びバスケットプレートの合計質量 (kg)

A₁: バスケットプレートの断面積 (mm²)

2.2.2.2.4. 平均支圧応力

バスケットプレート端部 (図 2 ①部) に発生する平均支圧応力(σ_p)は次式で計算する。

$$\sigma_p = \frac{m_A \cdot G_2}{A_1}$$

ここでG₂: 2.1.と同じ

m_A: 使用済燃料とバスケットプレート等の合計質量 (kg)

A_1 : バスケットプレートの断面積 (mm^2)

2.2.2.2.5. 圧縮応力

バスケットプレート端部 (図2 ①部) に発生する圧縮応力 (σ_c) は次式で計算する。

$$\sigma_c = \frac{m_A \cdot G_2}{A_1}$$

ここで G_2 : 2.1. と同じ

m_A : 使用済燃料とバスケットプレート等の合計質量 (kg)

A_1 : バスケットプレートの断面積 (mm^2)

2.2.3 トラニオン

2.2.3.1. 地震力が鉛直方向と軸直角方向に作用する場合

2.2.3.1.1. 一次応力

2.2.3.1.1.1. せん断応力

最大応力が発生する箇所は図1に示す下部トラニオンの評価点①である。

鉛直方向加速度により発生するせん断応力 (τ) は、次式で計算する。

$$\tau = \frac{F_m}{A}$$

$$F_m = \frac{m_2 \cdot G_2}{4}$$

ここで、 G_2 : 2.1. と同じ

F_m : 地震力によりトラニオンに作用する荷重 (N)

m_2 : 保管時における金属キャスクの質量 (kg)

A : 評価点①の断面積 (mm^2)

2.2.3.1.1.2. 曲げ応力

最大応力が発生する箇所は図1に示す下部トラニオンの評価点②である。

鉛直方向加速度により発生する曲げ応力 (σ_b) は次式で計算する。

$$\sigma_b = \frac{M}{Z}$$

$$M = F_m \cdot L$$

ここで、 F_m : 2.2.3.1.1.1. と同じ

Z : 評価点②の断面係数 (mm^3)

L : 評価点②と荷重作用位置との距離 (mm)

2.2.3.1.1.3. 圧縮応力

最大応力が発生する箇所は図1に示す下部トラニオンの評価点②である。

水平方向加速度により発生する圧縮応力 (σ_c) は、次式で計算する。

$$\sigma_c = \frac{F_m}{A}$$

$$F_m = \frac{m_2 \cdot G_3}{2}$$

ここで、 G_3 : 2.1. と同じ

F_m : 地震力によりトラニオンに作用する荷重(N)

m_2 : 保管時における金属キャスクの質量([] kg)

A : 評価点②の断面積([] mm²)

2.2.3.1.1.4. 組合せ応力

2.2.3.1.1.4.1. せん断応力と曲げ応力

最大応力が発生する箇所は図1に示す下部トラニオンの評価点①である。

せん断応力(τ)と曲げ応力(σ_b)との組合せ応力(σ_T)は、次式で計算する。

$$\sigma_T = \sqrt{\sigma_b^2 + 3 \cdot \tau^2}$$

ここで、 τ : 2.2.3.1.1.1. と同じ

σ_b : 2.2.3.1.1.2. と同じ

ただし、 Z : 評価点①の断面係数([] mm³)

L : 評価点①と荷重作用位置との距離([] mm)

2.2.3.1.2. 一次+二次応力

2.2.3.1.2.1. せん断応力

地震力によるせん断応力(τ)の全振幅は、2.2.3.1.1.1. で求めたせん断応力(τ)の2倍とする。

2.2.3.1.2.2. 曲げ応力

地震力による曲げ応力(σ_b)の全振幅は、2.2.3.1.1.2. で求めた曲げ応力(σ_b)の2倍とする。

2.2.3.1.2.3. 圧縮応力

地震力による圧縮応力(σ_c)は左右方向荷重により作用し、左右方向が反転した場合、対向する別のトラニオンで荷重を受ける。地震力による圧縮応力(σ_c)の最大値は、2.2.3.1.1.3. で求めた圧縮応力(σ_c)と同様である。

2.2.3.2. 地震力が鉛直方向と軸水平方向に作用する場合

2.2.3.2.1. 一次応力

2.2.3.2.1.1. せん断応力

最大応力が発生する箇所は図1に示す下部トラニオンの評価点①である。

水平方向加速度及び鉛直方向加速度により発生するせん断応力(τ)は、次式で計算する。

$$\tau = \frac{F_m}{A}$$

$$F_m = \frac{m_2 \sqrt{4G_1^2 + G_2^2}}{4}$$

ここで、 F_m :地震力によりトラニオンに作用する荷重(N)

m_2 :保管時における金属キャスクの質量([] kg)

A :評価点①の断面積([] mm²)

2.2.3.2.1.2. 曲げ応力

最大応力が発生する箇所は図1に示す下部トラニオンの評価点②である。

水平方向加速度及び鉛直方向加速度により発生する曲げ応力(σ_b)は次式で計算する。

$$\sigma_b = \frac{M}{Z}$$

$$M = F_m \cdot L$$

ここで、 F_m : 2.2.3.2.1.1. と同じ

Z : 評価点②の断面係数([] mm³)

L : 評価点②と荷重作用位置との距離([] mm)

2.2.3.2.1.3. 組合せ応力

2.2.3.2.1.3.1. せん断応力と曲げ応力

最大応力が発生する箇所は図1に示す下部トラニオンの評価点①である。

せん断応力(τ)と曲げ応力(σ_b)との組合せ応力(σ_T)は次式で計算する。

$$\sigma_T = \sqrt{\sigma_b^2 + 3 \cdot \tau^2}$$

ここで、 τ : 2.2.3.2.1.1. と同じ

σ_b : 2.2.3.2.1.2. と同じ

ただし、 Z : 評価点①の断面係数([] mm³)

L : 評価点①と荷重作用位置との距離([] mm)

2.2.3.2.2. 一次+二次応力

2.2.3.2.2.1. せん断応力

地震力によるせん断応力(τ)の全振幅は、2.2.3.2.1.1. で求めたせん断力(τ)の2倍と

する。

2.2.3.2.2.2. 曲げ応力

地震力による曲げ応力(σ_b)の全振幅は、2.2.3.2.1.2. で求めた曲げ応力(σ_b)の2倍とする。

2.3. 評価結果

計算結果 (キャスク容器)

部 位	材 料	許容応力 区分		平均支圧応力	
		供用状態 D (IVAS)	計算値	許容応力	計算値
胴	炭素鋼		2		377

(単位：MPa)

計算結果 (バスケット)

部 位	材 料	許容応力 区分		一次一般膜応力強さ		一次一般膜+一次曲げ応力強さ	
		供用状態 D (IVAS)	計算値	許容応力	計算値	許容応力	計算値
バスケット プレート	ボロン添加 ステンレス鋼板		2		291		437

(単位：MPa)

計算結果 (バスケット)

部 位	材 料	許容応力 区分		平均せん断応力		平均支圧応力		圧縮応力					
		供用状態 D (IVAS)	計算値	許容応力	計算値	許容応力	計算値	許容応力	計算値				
バスケット プレート	ボロン添加 ステンレス鋼板		1		175		2		404		2		176

(単位：MPa)

計算結果 (トラニオン)

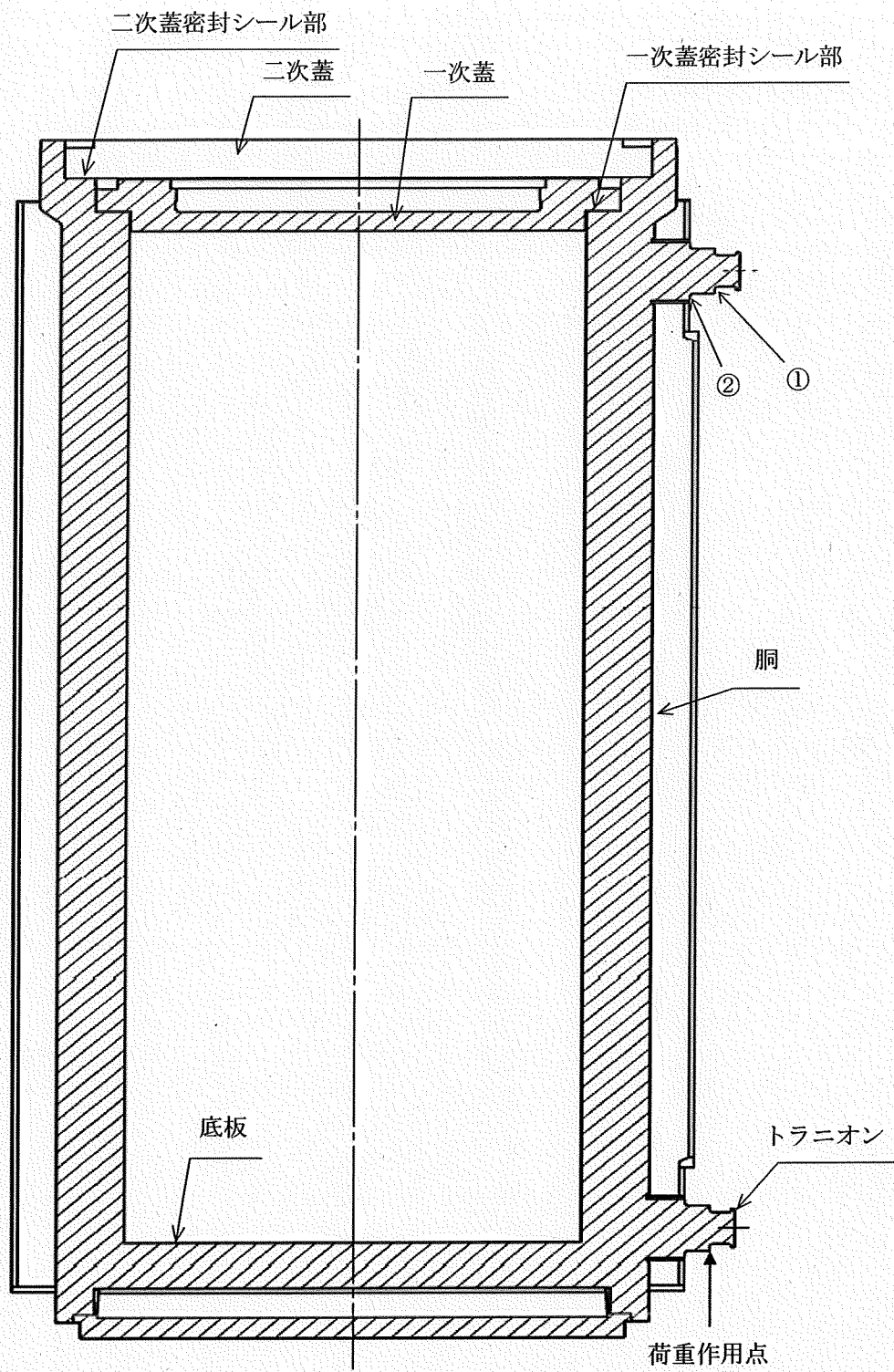
(単位: MPa)

部 位	材 料	許容応力 区分	一次応力							
			圧縮応力		せん断応力		曲げ応力		垂直応力とせん断 応力の組合せ	
			計算値	許容応力	計算値	許容応力	計算値	許容応力	計算値	許容応力
トラニオン	ステンレス鋼	供用状態 D (IVAS)	13	590	42	341	81	591	96	591

計算結果 (トラニオン)

(単位: MPa)

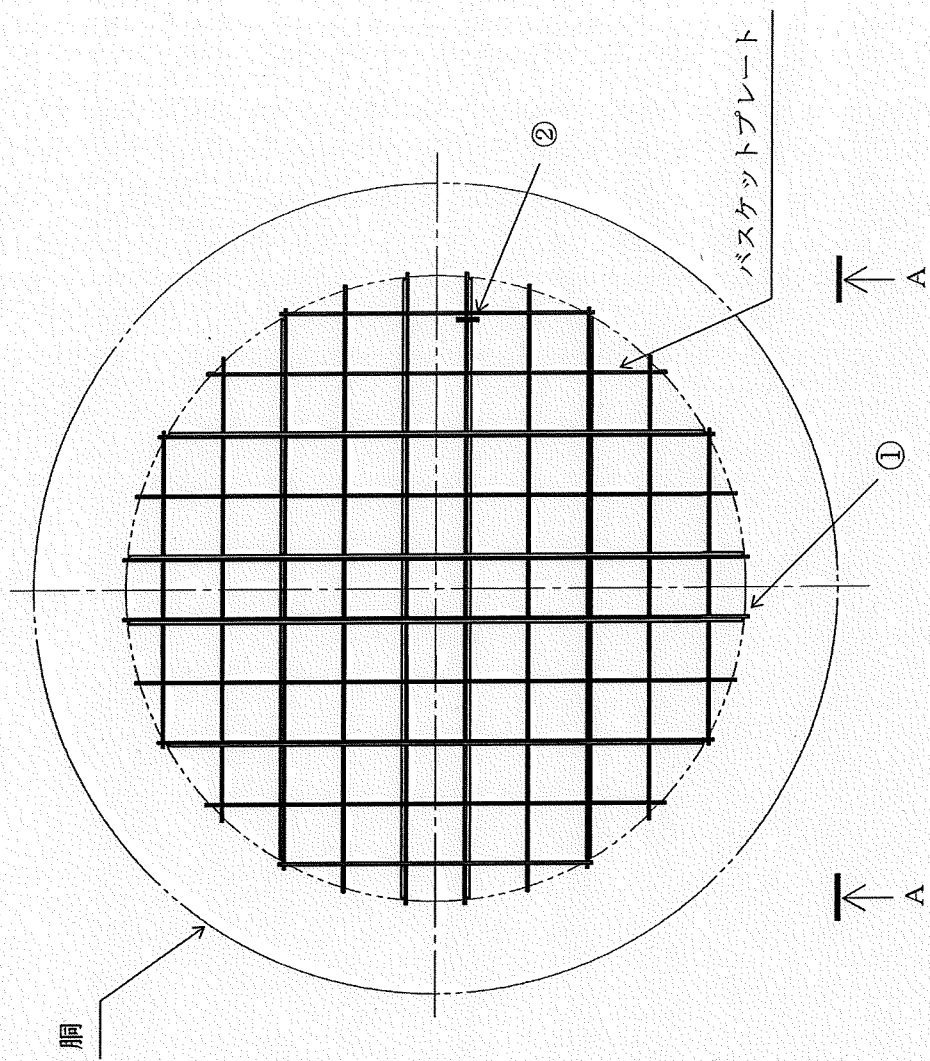
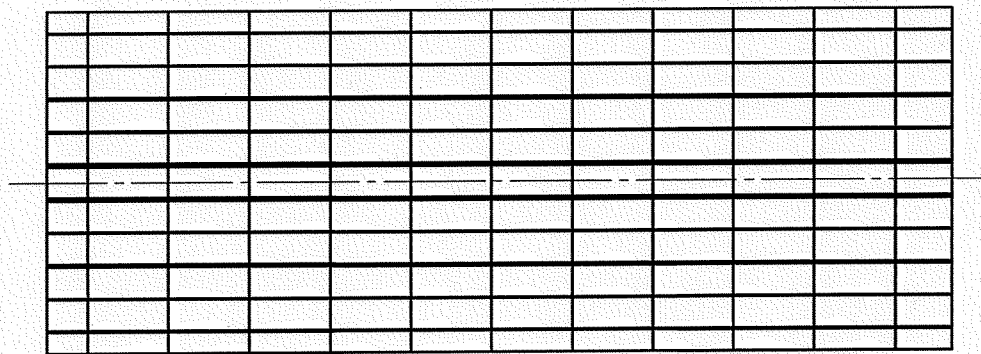
部 位	材 料	許容応力 区分	一次+二次応力					
			圧縮応力		せん断応力		曲げ応力	
			計算値	許容応力	計算値	許容応力	計算値	許容応力
トラニオン	ステンレス鋼	供用状態 D (IVAS)	13	590	84	682	163	1182



①, ②はトランニオンの評価点を示す

図1 キャスク容器等の応力解析箇所

A～A矢視図



①、②：応力評価点（面）

図2 バスケットの応力解析箇所

3. 輸送貯蔵兼用キャスク用支持架台

3.1. 設計荷重

図3に示す鋼製支持架台1脚に作用するキャスクの自重(F_{WU} , F_{WL})は次式で表される。

$$F_{WU} = \frac{P_W}{2} \cdot \frac{b}{(a+b)}$$

$$F_{WL} = \frac{P_W}{2} \cdot \frac{a}{(a+b)}$$

$$P_W = W \cdot g$$

ここで、

F_{WU} : 鋼製支持架台1脚(上部側)に作用するキャスクの自重(N)

F_{WL} : 鋼製支持架台1脚(下部側)に作用するキャスクの自重(N)

P_W : キャスク自重(N)

a : キャスク重心から上部トラニオン軸心までの距離(HDP [mm])

b : キャスク重心から下部トラニオン軸心までの距離(HDP [mm])

W : キャスク設計質量([kg])

g : 重力加速度(=9.80665m/s²)

図3に示す鋼製支持架台1脚に作用する鉛直方向地震力(F_{VU} , F_{VL})は次式で表される。

$$F_{VU} = \frac{P_V}{2} \cdot \frac{b}{(a+b)}$$

$$F_{VL} = \frac{P_V}{2} \cdot \frac{a}{(a+b)}$$

$$P_V = W \cdot C_V \cdot g$$

ここで、

F_{VU} : 鋼製支持架台1脚(上部側)に作用する鉛直方向地震力(N)

F_{VL} : 鋼製支持架台1脚(下部側)に作用する鉛直方向地震力(N)

P_V : キャスクに作用する鉛直方向地震力(N)

a : キャスク重心から上部トラニオン軸心までの距離(HDP [mm])

b : キャスク重心から下部トラニオン軸心までの距離(HDP [mm])

W : キャスク設計質量([kg])

C_V : 鉛直方向震度(=0.49)

g : 重力加速度(=9.80665m/s²)

図3に示す鋼製支持架台1脚に作用する軸方向水平地震力(F_{HXU} , F_{HXL})は次式で表される。
 なお、上部側のトラニオン受けには、キャスク軸方向にスライドする機構を備えており、
 軸方向水平地震力は作用しない。

$$F_{HXU} = 0$$

$$F_{HXL} = \frac{P_{HX}}{2}$$

$$P_{HX} = W \cdot C_H \cdot g$$

ここで、

F_{HXU} : 鋼製支持架台1脚(上部側)に作用する軸方向水平地震力(N)

F_{HXL} : 鋼製支持架台1脚(下部側)に作用する軸方向水平地震力(N)

P_{HX} : キャスクに作用する軸方向水平地震力(N)

W : キャスク設計質量([] kg)

C_H : 水平方向震度(=0.79)

g : 重力加速度(=9.80665m/s²)

図3に示す鋼製支持架台1脚に作用する軸直角方向水平地震力(F_{HYU} , F_{HYL})は次式で表される。
 なお、トラニオン受けには、鋼製支持架台に作用する軸直角方向荷重が、キャスクから
 支持架台の方向のみ作用する機構を備えている。

$$F_{HYU} = P_{HY} \cdot \frac{b}{(a+b)}$$

$$F_{HYL} = P_{HY} \cdot \frac{a}{(a+b)}$$

$$P_{HY} = W \cdot C_H \cdot g$$

ここで、

F_{HYU} : 鋼製支持架台1脚(上部側)に作用する軸直角方向水平地震力(N)

F_{HYL} : 鋼製支持架台1脚(下部側)に作用する軸直角方向水平地震力(N)

P_{HY} : キャスクに作用する軸直角方向水平地震力(N)

a : キャスク重心から上部トラニオン軸心までの距離(HDP [] mm)

b : キャスク重心から下部トラニオン軸心までの距離(HDP [] mm)

W : キャスク設計質量([] kg)

C_H : 水平方向震度(=0.79)

g : 重力加速度(=9.80665m/s²)

3.2. 応力評価

3.2.1. 自重+鉛直方向地震力+軸方向水平地震力

3.2.1.1. 鋼製支持架台(評価断面①)

3.2.1.1.1. 一次応力

図4において自重のみによる圧縮応力(σ_{cW})と鉛直方向地震力による圧縮応力(σ_{cV})の合成圧縮応力(σ_{cT})は次式で表される。

$$\sigma_{cW} = \frac{F_W}{B \cdot t}$$

$$\sigma_{cV} = \frac{F_V}{B \cdot t}$$

$$\sigma_{cT} = \sigma_{cW} + \sigma_{cV}$$

図4において軸方向水平地震力による曲げ応力(σ_{bHX})は次式で表される。

$$\sigma_{bHX} = \frac{F_{HX} \cdot l}{t \cdot B^2 / 6}$$

図4において軸方向水平地震力による平均せん断応力(τ_{HX})は次式で表される。

$$\tau_{HX} = \frac{F_{HX}}{B \cdot t}$$

以上の合成圧縮応力(σ_{cT})、曲げ応力(σ_{bHX})、平均せん断応力(τ_{HX})による組合せ応力(σ_{THX})は次式で表される。

$$\sigma_{THX} = \sqrt{(\sigma_{cT} + \sigma_{bHX})^2 + 3 \cdot \tau_{HX}^2}$$

ここで、

F_W : 図3に示す自重の設計用値(N)

F_V : 図3に示す鉛直方向地震力の設計用値(N)

F_{HX} : 図3に示す軸方向水平地震力の設計用値(N)

B : 図4に示す評価断面の幅(■mm)

t : 図4に示すトラニオン受部の板厚(■mm)

l : 図4に示す軸方向水平地震力に対するモーメントアーム(■mm)

3.2.1.1.2. 一次+二次応力

地震力のみによる引張・圧縮の応力範囲($\Delta \sigma_c$)、曲げの応力範囲($\Delta \sigma_b$)、せん断の応力範囲($\Delta \tau$)、及び座屈応力(σ_{bc})は次式により表される。

なお、この部位では支圧応力、せん断座屈、曲げ座屈は生じないので圧縮応力に対する座屈応力を評価する。

$$\Delta \sigma_c = 2 \cdot \sigma_{cV}$$

$$\Delta \sigma_b = 2 \cdot \sigma_{bHX}$$

$$\Delta \tau = 2 \cdot \tau_{HX}$$

$$\sigma_{bc} = \sigma_{cT}$$

3.2.1.2. 鋼製支持架台(評価断面②)

3.2.1.2.1. 一次応力

図5において自重のみによる圧縮応力 (σ_{cW}) と鉛直方向地震力による圧縮応力 (σ_{cV}) の合成圧縮応力 (σ_{cT}) は次式で表される。

$$\sigma_{cW} = \frac{F_W}{B_1 \cdot t_1 + 2B_2 \cdot t_2}$$

$$\sigma_{cV} = \frac{F_V}{B_1 \cdot t_1 + 2B_2 \cdot t_2}$$

$$\sigma_{cT} = \sigma_{cW} + \sigma_{cV}$$

図5において自重による曲げ応力 (σ_{bW1} , σ_{bW2}) , 鉛直方向地震力による曲げ応力 (σ_{bV1} , σ_{bV2}) , 及び軸方向水平地震力による曲げ応力 (σ_{bHX1} , σ_{bHX2}) の合成曲げ応力 (σ_{bT1} , σ_{bT2}) は次式で表される。

$$\sigma_{bW1} = \frac{F_W \cdot (L_1 - t_1 / 2)}{I_X} \cdot L_1 \quad (\text{トラニオン受側})$$

$$\sigma_{bW2} = \frac{F_W \cdot (L_1 - t_1 / 2)}{I_X} \cdot L_2 \quad (\text{リブ側})$$

$$\sigma_{bV1} = \frac{F_V \cdot (L_1 - t_1 / 2)}{I_X} \cdot L_1 \quad (\text{トラニオン受側})$$

$$\sigma_{bV2} = \frac{F_V \cdot (L_1 - t_1 / 2)}{I_X} \cdot L_2 \quad (\text{リブ側})$$

$$\sigma_{bHX1} = \frac{F_{HX} \cdot l}{I_Y} \cdot L_3 \quad (\text{トラニオン受側})$$

$$\sigma_{bHX2} = \frac{F_{HX} \cdot l}{I_Y} \cdot L_4 \quad (\text{リブ側})$$

$$\sigma_{bT1} = \sigma_{bW1} + \sigma_{bV1} + \sigma_{bHX1} \quad (\text{トラニオン受側})$$

$$\sigma_{bT2} = \sigma_{bW2} + \sigma_{bV2} + \sigma_{bHX2} \quad (\text{リブ側})$$

図5において軸方向水平地震力による平均せん断応力 (τ_{HX}) は次式で表される。

$$\tau_{HX} = \frac{F_{HX}}{B_1 \cdot t_1 + 2B_2 \cdot t_2}$$

以上の合成圧縮応力 (σ_{cT}) , 合成曲げ応力 (σ_{bT1} , σ_{bT2}) , 平均せん断応力 (τ_{HX}) による組合せ応力 (σ_{THX1} , σ_{THX2}) は次式で表される。

$$\sigma_{THX1} = \sqrt{(\sigma_{cT} + \sigma_{bT1})^2 + 3 \cdot \tau_{HX}^2} \quad (\text{トラニオン受側})$$

$$\sigma_{THX2} = \sqrt{(\sigma_{cT} + \sigma_{bT2})^2 + 3 \cdot \tau_{HX}^2} \quad (\text{リブ側})$$

ここで、

- F_w : 図3 に示す自重の設計用値 (N)
- F_v : 図3 に示す鉛直方向地震力の設計用値 (N)
- F_{HX} : 図3 に示す軸方向水平地震力の設計用値 (N)
- B_1 : 図5に示すトラニオン受部の幅 (mm)
- B_2 : 図5に示すリブの幅 (HDP mm)
- t_1 : 図5に示すトラニオン受部の板厚 (mm)
- t_2 : 図5に示すリブの板厚 (mm)
- L_1 : 図5に示す中立軸(X 軸)からトラニオン受け端部までのY方向距離 (HDP mm)
- L_2 : 図5に示す中立軸(X 軸)からリブ端部までのY方向距離 (HDP mm)
- L_3 : 図5に示す中立軸(Y 軸)からトラニオン受け端部までのX方向距離, L_3' 及び L_3'' の大きい方の値 (HDP mm)
- L_4 : 図5に示す中立軸(Y軸)からリブ端部までのX 方向距離, L_4' 及び L_4'' の大きい方の値 (HDP mm)
- l : 図5に示す軸方向水平地震力に対するモーメントアーム (HDP mm)
- I_x : 図5に示す断面の中立軸(X 軸)に関する断面二次モーメント (HDP mm⁴)
- I_y : 図5に示す断面の中立軸(Y 軸)に関する断面二次モーメント (HDP mm⁴)

3. 2. 1. 2. 2. 一次+二次応力

地震力のみによる引張・圧縮の応力範囲 ($\Delta \sigma_c$) , 曲げの応力範囲 ($\Delta \sigma_{b1}$, $\Delta \sigma_{b2}$) , せん断の応力範囲 ($\Delta \tau$) , 及び座屈応力 (σ_{bc}) は次式により表される。なお、この部位では支圧応力、せん断座屈、曲げ座屈は生じないので圧縮応力に対する座屈応力を評価する。

$$\begin{aligned} \Delta \sigma_c &= 2 \cdot \sigma_{cV} \\ \Delta \sigma_{b1} &= 2 \cdot (\sigma_{bV1} + \sigma_{bHX1}) \quad (\text{トラニオン受側}) \\ \Delta \sigma_{b2} &= 2 \cdot (\sigma_{bV2} + \sigma_{bHX2}) \quad (\text{リブ側}) \\ \Delta \tau &= 2 \cdot \tau_{HX} \\ \sigma_{bc} &= \sigma_{cT} \end{aligned}$$

3. 2. 1. 3. 鋼製支持架台(評価断面③)

3.2.1.3.1. 一次応力

図6において自重，鉛直方向地震力及び軸方向水平地震力により基礎ボルトから引張力を受けて発生する曲げ応力（ σ_{bHXb} ），コンクリート支持架台から圧縮力を受けて発生する曲げ応力（ σ_{bHXc} ）は次式で表される。

$$\sigma_{bHXb} = \frac{T_{HX} \cdot L_1}{B \cdot t^2 / 6}$$

$$\sigma_{bHXc} = \frac{\sigma_{ccHX} \cdot L_2^2 / 2}{t^2 / 6}$$

$$T_{HX} = \sigma_{tbHX} \cdot A_m$$

ここで，

σ_{tbHX} ：図6に示す基礎ボルトに発生する本荷重条件下における引張応力（N/mm²）

σ_{ccHX} ：図6に示すコンクリートに発生する本荷重条件下における圧縮応力（N/mm²）

T_{HX} ：図6に示す基礎ボルトに発生する本荷重条件下における引張力（N）

t ：図6に示す鋼製支持架台底板の板厚（ \blacksquare mm）

B ：図6に示す基礎ボルトから引張力を受けて発生する曲げ応力の評価断面幅（HDP \blacksquare mm）

L_1 ：図6に示す基礎ボルトから引張力を受けて発生する曲げモーメントのモーメントアーム長さ（HDP \blacksquare mm）

L_2 ：図6に示すコンクリートから圧縮力を受ける長さ（HDP \blacksquare mm）

A_m ：基礎ボルト呼び径断面積（ \blacksquare mm²）

図6において自重，鉛直方向地震力及び軸方向水平地震力により基礎ボルトから引張力を受けて発生する平均せん断応力（ τ_{HXb} ），コンクリート支持架台から圧縮力を受けて発生する平均せん断応力（ τ_{HXc} ）は次式で表される。

$$\tau_{HXb} = \frac{T_{HX}}{B \cdot t}$$

$$\tau_{HXc} = \frac{\sigma_{ccHX} \cdot L_2}{t}$$

ここで，各記号は上記と同様である。

以上の曲げ応力（ σ_{bHXb} ， σ_{bHXc} ），平均せん断応力（ τ_{HXb} ， τ_{HXc} ）による組合せ応力（ σ_{THXb} ， σ_{THXc} ）は次式で表される。

$$\sigma_{THXb} = \sqrt{\sigma_{bHXb}^2 + 3 \cdot \tau_{HXb}^2}$$

$$\sigma_{THXc} = \sqrt{\sigma_{bHXc}^2 + 3 \cdot \tau_{HXc}^2}$$

3.2.1.3.2. 一次+二次応力

地震力のみによる曲げの応力範囲 ($\Delta \sigma_b$) , せん断の応力範囲 ($\Delta \tau$) は次式により表される。

$$\Delta \sigma_b = \sigma_{bHXb} + \sigma_{bHXc}$$

$$\Delta \tau = \tau_{HXb} + \tau_{HXc}$$

3.2.1.4. 埋め込み金物

自重及び鉛直方向地震力により埋め込み金物に発生する応力は微小であるためこれらの荷重は無視する。

3.2.1.4.1. 一次応力

自重及び鉛直方向地震力は無視する。

図7において軸方向水平地震力により発生する曲げ応力 (σ_{bHX1}) , 軸方向水平地震力作用点の偏心により発生する最大曲げ応力 (σ_{bHX2}) とその合成曲げ応力 (σ_{bHX}) は次式で表される。

$$\sigma_{bHX1} = \frac{F_{HX} \cdot H / 2}{4 \cdot B \cdot t^2 / 6}$$

$$\sigma_{bHX2} = \sigma_{bHX1} \cdot \frac{\tau_{HX2}}{\tau_{HX1}}$$

$$\sigma_{bHX} = \sigma_{bHX1} + \sigma_{bHX2}$$

ここで,

F_{HX} : 図3に示す軸方向水平地震力の設計用値 (N)

H : 図7に示すシアプレート部の高さ (mm)

B : 図7に示すシアプレート部の幅 (mm)

t : 図7に示すシアプレート部の板厚 (mm)

τ_{HX1} : 図7において軸方向水平地震力により発生する平均せん断応力 (N/mm²)

τ_{HX2} : 図7において軸方向水平地震力作用点の偏心により発生する最大せん断応力 (N/mm²)

図7において軸方向水平地震力により発生する平均せん断応力 (τ_{HX1}) , 軸方向水平地震力作用点の偏心により発生する最大せん断応力 (τ_{HX2}) とその合成せん断応力 (τ_{HX}) は次式で表される。

$$\tau_{HX1} = \frac{F_{HX}}{4 \cdot B \cdot t}$$

$$\tau_{HX2} = \frac{F_{HX} \cdot l}{I_p} \cdot r_{\max}$$

$$\tau_{HX} = \tau_{HX1} + \tau_{HX2}$$

ここで、

F_{HX} : 図7に示す軸方向水平地震力の設計用値 (N)

B : 図7に示すシアプレートの幅 (mm)

t : 図7に示すシアプレート部の板厚 (mm)

l : 図7に示す軸方向水平地震力作用点から振りせん断中心までのY 方向距離 (HDP mm)

I_p : 図7に示すシアプレートの断面二次極モーメント (mm⁴)

r_{max} : 図7に示す振りせん断中心からシアプレートまでの最大距離 (mm)

以上の合成曲げ応力 (σ_{bHX}) , 合成せん断応力 (τ_{HX}) による組合せ応力 (σ_{THX}) は次式で表される。

$$\sigma_{THX} = \sqrt{\sigma_{bHX}^2 + 3 \cdot \tau_{HX}^2}$$

3.2.1.4.2. 一次+二次応力

地震力のみによる曲げの応力範囲 ($\Delta \sigma_b$) , せん断の応力範囲 ($\Delta \tau$) は次式により表される。なお、この部位では圧縮応力、支圧応力、せん断座屈、曲げ座屈は生じない。

$$\Delta \sigma_b = 2 \cdot \sigma_{bHX}$$

$$\Delta \tau = 2 \cdot \tau_{HX}$$

3.2.1.5. 基礎ボルト

3.2.1.5.1. 一次応力

3.2.1.5.1.1. 自重(-Z) + 鉛直方向地震力(+Z) + 軸方向水平地震力(±X)

基礎ボルトに発生する合成引張応力 (σ_{IT}) 及び合成せん断応力 (τ_T) は次式で表される。

$$\sigma_{IT} = \sigma_{IV} + \sigma_{HX}$$

$$\tau_T = \tau_{HX1} + \tau_{HX2}$$

ここで、

σ_{IV} : 自重及び鉛直方向地震力により発生する引張応力 (N/mm²)

σ_{HX} : 軸方向水平地震力により発生する引張応力 (N/mm²)

τ_{HX1} : 軸方向水平地震力により発生する平均せん断応力 (N/mm²)

τ_{HX2} : 軸方向水平地震力作用点の偏心により発生する最大せん断応力 (N/mm²)

3.2.1.5.1.1.1. 自重及び鉛直方向地震力による引張応力

図8において自重及び鉛直方向地震力により基礎ボルトに発生する引張応力 (σ_{IV}) は、

鉄筋コンクリート構造計算規準・同解説(2010年版)より次式で表される。

$$\sigma_{t'} = \sigma_{cc} \cdot n \cdot \frac{(D - d_t - X_n) \cdot A_b}{X_n \cdot A_m}$$

$$\sigma_{cc} = N \cdot X_n / S_n$$

$$S_n = \left\{ X_{n1}^2 / 2 - n \cdot P_t \cdot (1 - d_{t1} - X_{n1}) \right\} b \cdot D^2$$

$$I_n = \left\{ X_{n1}^3 / 3 + n \cdot P_t \cdot (1 - d_{t1} - X_{n1})^2 \right\} b \cdot D^3$$

$$X_{n1} = X_n / D$$

$$d_{t1} = d_t / D$$

$$P_t = a_t / (b \cdot D)$$

$$a_t = A_b \cdot N_b$$

ここで、

σ_{cc} : 図8に示すコンクリートの最大圧縮応力 (N/mm²)

n : ヤング係数比 ()

D : 図8に示す断面高さ (HDP mm)

b : 図8に示す断面幅 (mm)

d_t : 図8に示す引張側ボルトに関する距離 (mm)

d_{t1} : 引張側ボルトに関する係数 (-)

X_n : 図8に示す中立軸距離 (mm)

$$X_n - D/2 + e = I_n / S_n$$

ただし、 e : 図8に示す鉛直力偏心距離 (mm) (HDP mm)

X_{n1} : 中立軸比 (-)

N : 図8に示す鉛直力であり、次式により算出した値 (N)

$$N = [\text{自重の設計用値}] - [\text{鉛直方向地震力の設計用値}]$$

a_t : 有効ボルト総断面積 (mm²)

P_t : 引張鉄筋比 (-)

A_b : 基礎ボルト有効断面積 (mm²)

A_m : 基礎ボルト呼び径断面積 (mm²)

N_b : 有効引張側ボルト本数 (本)

S_n : 有効等価断面一次モーメント (mm³)

I_n : 有効等価断面二次モーメント (mm⁴)

3. 2. 1. 5. 1. 1. 2. 軸方向水平地震力による引張応力

図8において軸方向水平地震力により基礎ボルトに発生する引張応力 (σ_{tix}) は、鉄筋コ

ンクリート構造計算規準・同解説(2010年版)より次式で表される。

$$\sigma_{HX} = \frac{F_{HX} \cdot l_1}{I} \cdot n \cdot (d - X_n) \cdot \frac{A_b}{A_m}$$

$$\sigma_{cc} = \frac{F_{HX} \cdot l_1}{I} \cdot X_n$$

$$X_{n1} = -n \cdot P_t + \sqrt{n \cdot P_t \cdot (2 + n \cdot P_t)}$$

$$X_n = d \cdot X_{n1}$$

$$a_t = A_b \cdot N_b$$

$$P_t = a_t / (b \cdot d)$$

ここで、

σ_{cc} : 図8に示すコンクリートの最大圧縮応力 (N/mm²)

F_{HX} : 図3 に示す軸方向水平地震力の設計用値 (N)

I : 断面の断面二次モーメント (HDP [] mm⁴)

n : ヤング係数比 ([])

l_1 : 軸方向水平地震力作用点から鋼製支持架下面までのZ方向距離 (HDP [] mm)

b : 図8に示す断面幅 (HDP [] mm)

d : 図8に示す断面有効高さ ([] mm)

X_n : 図8に示す中立軸距離 (mm)

X_{n1} : 中立軸比 (-)

a_t : 有効ボルト総断面積 (mm²)

P_t : 引張鉄筋比 (-)

A_b : 基礎ボルト有効断面積 ([] mm²)

A_m : 基礎ボルト呼び径断面積 ([] mm²)

N_b : 有効引張側ボルト本数 ([] 本)

3.2.1.5.1.1.3. 軸方向水平地震力により発生するせん断応力

軸方向水平地震力により基礎ボルトに発生する平均せん断応力 (τ_{HX1}) , 及び軸方向水平地震力作用点が図8に示す基礎ボルト重心位置から偏心していることにより発生する最大せん断応力 (τ_{HX2}) は次式で表される。

$$\tau_{HX1} = \frac{F_{HX}}{A_b \cdot N_{bs}}$$

$$\tau_{HX2} = \frac{F_{HX} \cdot l_2}{I_p} \cdot r_{\max}$$

ここで、

F_{HX} : 図3に示す軸方向水平地震力の設計用値 (N)

N_{bs} : 図8に示す基礎ボルト本数 (本)

A_b : 図8に示す基礎ボルト有効断面積 (mm^2)

I_p : 図8に示す基礎ボルトの断面二次極モーメント (mm^4)

l_2 : 図8に示す軸方向水平地震力作用点から基礎ボルト有効断面の図心位置 (振りせん断中心) までのY 方向距離 (HDP mm)

r_{max} : 上記図心位置から基礎ボルトまでの最大距離 (= mm)

3. 2. 1. 5. 1. 2. 自重(-Z) + 鉛直方向地震力(-Z) + 軸方向水平地震力(±X)

基礎ボルトに発生する合成引張応力 (σ_{IT}) 及び合成せん断応力 (τ_T) は次式で表される。

$$\sigma_{IT} = \sigma_{IV} + \sigma_{iHX}$$

$$\tau_T = \tau_{HX1} + \tau_{HX2}$$

ここで、

σ_{IV} : 自重及び鉛直方向地震力により発生する引張応力 (N/mm^2)

σ_{iHX} : 軸方向水平地震力により発生する引張応力 (N/mm^2)

τ_{HX1} : 軸方向水平地震力により発生する平均せん断応力 (N/mm^2)

τ_{HX2} : 軸方向水平地震力作用点の偏心により発生する最大せん断応力 (N/mm^2)

3. 2. 1. 5. 1. 2. 1. 自重及び鉛直方向地震力による引張応力

図 9 において自重及び鉛直方向地震力により基礎ボルトに発生する引張応力 (σ_{IV}) は、鉄筋コンクリート構造計算規準・同解説(2010年版)より次式で表される。

$$\sigma_{IV} = \sigma_{cc} \cdot n \cdot \frac{(D - d_t - X_n)}{X_n} \cdot \frac{A_b}{A_m}$$

$$\sigma_{cc} = N \cdot X_n / S_n$$

$$S_n = \left\{ X_{n1}^2 / 2 - n \cdot P_t \cdot (1 - d_{t1} - X_{n1}) \right\} b \cdot D^2$$

$$I_n = \left\{ X_{n1}^3 / 3 + n \cdot P_t \cdot (1 - d_{t1} - X_{n1})^2 \right\} b \cdot D^3$$

$$X_{n1} = X_n / D$$

$$d_{t1} = d_t / D$$

$$P_t = a_t / (b \cdot D)$$

$$a_t = A_b \cdot N_{bt}$$

ここで、

σ_{cc} : 図 9 に示すコンクリートの最大圧縮応力 (N/mm^2)

n : ヤング係数比 ()

- D : 図 9 に示す断面高さ (HDP [] mm)
- b : 図 9 に示す断面幅 ([] mm)
- d_t : 図 9 に示す引張側ボルトに関する距離 ([] mm)
- d_{t1} : 引張側ボルトに関する係数 (-)
- X_n : 図 9 に示す中立軸距離を表し、次式を満足する値 (mm)

$$X_n - D/2 + e = I_n / S_n$$
ただし、e : 図 9 に示す鉛直力偏心距離 (HDP [] mm)
- X_{n1} : 中立軸比 (-)
- N : 図 9 に示す鉛直力であり、次式により算出した値 (N)

$$N = [\text{自重の設計用値}] + [\text{鉛直方向地震力の設計用値}]$$
- a_t : 有効ボルト総断面積 (mm²)
- P_t : 引張鉄筋比 (-)
- A_b : 基礎ボルト有効断面積 ([] mm²)
- A_m : 基礎ボルト呼び径断面積 ([] mm²)
- N_{bt} : 有効引張側ボルト本数 ([] 本)
- S_n : 有効等価断面一次モーメント (mm³)
- I_n : 有効等価断面二次モーメント (mm⁴)

3.2.1.5.1.2.2. 軸方向水平地震力により発生する引張応力

図 9 において軸方向水平地震力により基礎ボルトに発生する引張応力 (σ_{tHX}) は、鉄筋コンクリート構造計算標準・同解説(2010 年版)より次式で表される。

$$\sigma_{tHX} = \frac{F_{HX} \cdot l_1}{I} \cdot n \cdot (d - X_n) \cdot \frac{A_b}{A_m}$$

$$\sigma_{cc} = \frac{F_{HX} \cdot l_1}{I} \cdot X_n$$

$$X_{n1} = -n \cdot P_t + \sqrt{n \cdot P_t \cdot (2 + n \cdot P_t)}$$

$$X_n = d \cdot X_{n1}$$

$$a_t = A_b \cdot N_b$$

$$P_t = a_t / (b \cdot d)$$

ここで、

σ_{cc} : 図 9 に示すコンクリートの最大圧縮応力 (N/mm²)

F_{HX} : 図 3 に示す軸方向水平地震力の設計用値 (N)

I : 断面の断面二次モーメント (HDP [] mm⁴)

n : ヤング係数比 ([])

- l_1 : 軸方向水平地震力作用点から鋼製支持架下面までの Z 方向距離 (HDP \blacksquare mm)
- b : 図 9 に示す断面幅 (HDP \blacksquare mm)
- d : 図 9 に示す断面有効高さ (\blacksquare mm)
- X_n : 図 9 に示す中立軸距離 (mm)
- X_{n1} : 中立軸比 (-)
- a_t : 有効ボルト総断面積 (mm²)
- P_t : 引張鉄筋比 (-)
- A_b : 基礎ボルト有効断面積 (\blacksquare mm²)
- A_m : 基礎ボルト呼び径断面積 (\blacksquare mm²)
- N_b : 有効引張側ボルト本数 (\blacksquare 本)

3.2.1.5.1.2.3. 軸方向水平地震力により発生するせん断応力

軸方向水平地震力により基礎ボルトに発生する平均せん断応力 (τ_{HX1}), 及び軸方向水平地震力作用点が図 9 に示す基礎ボルト重心位置から偏心していることにより発生する最大せん断応力 (τ_{HX2}) は次式で表される。

$$\tau_{HX1} = \frac{F_{HX}}{A_b \cdot N_{bs}}$$

$$\tau_{HX2} = \frac{F_{HX} \cdot l_2}{I_p} \cdot r_{\max}$$

ここで,

F_{HX} : 図 3 に示す軸方向水平地震力の設計用値 (N)

N_{bs} : 図 9 に示す基礎ボルト本数 (\blacksquare 本)

A_b : 図 9 に示す基礎ボルト有効断面積 (\blacksquare mm²)

I_p : 図 9 に示す基礎ボルトの断面二次極モーメント (\blacksquare mm⁴)

l_2 : 図 9 に示す軸方向水平地震力作用点から基礎ボルト有効断面の図心位置 (振りせん断中心) までの Y 方向距離 (HDP \blacksquare mm)

r_{\max} : 上記図心位置から基礎ボルトまでの最大距離 (\blacksquare mm)

3.2.2. 自重+鉛直方向地震力+軸直角方向水平地震力

3.2.2.1. 鋼製支持架台 (評価断面①)

3.2.2.1.1. 一次応力

図 10 において自重のみによる圧縮応力 (σ_{cW}) と鉛直方向地震力による圧縮応力 (σ_{cV}) の合成圧縮応力 (σ_{cT}) は次式で表される。

$$\sigma_{cW} = \frac{F_W}{B \cdot t}$$

$$\sigma_{cV} = \frac{F_V}{B \cdot t}$$

$$\sigma_{cT} = \sigma_{cW} + \sigma_{cV}$$

図 10 において軸直角方向水平地震力による曲げ応力 (σ_{bHY}) は次式で表される。

$$\sigma_{bHY} = \frac{F_{HY} \cdot l}{B \cdot t^2 / 6}$$

図 10 において軸直角方向水平地震力による平均せん断応力 (τ_{HY}) は次式で表される。

$$\tau_{HY} = \frac{F_{HY}}{B \cdot t}$$

以上の合成圧縮応力 (σ_{cT})、曲げ応力 (σ_{bHY})、平均せん断応力 (τ_{HY}) による組合せ応力 (σ_{THY}) は次式で表される。

$$\sigma_{THY} = \sqrt{(\sigma_{cT} + \sigma_{bHY})^2 + 3 \cdot \tau_{HY}^2}$$

ここで、

F_W : 図 3 に示す自重の設計用値 (N)

F_V : 図 3 に示す鉛直方向地震力の設計用値 (N)

F_{HY} : 図 3 に示す軸直角方向水平地震力の設計用値 (N)

B : 図 10 に示す評価断面の幅 (mm)

t : 図 10 に示すトラニオン受部の板厚 (mm)

l : 図 10 に示す軸方向水平地震力に対するモーメントアーム (mm)

3.2.2.1.2. 一次+二次応力

地震力のみによる引張・圧縮の応力範囲 ($\Delta \sigma_c$)、曲げの応力範囲 ($\Delta \sigma_b$)、せん断の応力範囲 ($\Delta \tau$)、及び座屈応力 (σ_{bc}) は次式により表される。

なお、この部位では支圧応力、せん断座屈、曲げ座屈は生じないので圧縮応力に対する座屈応力を評価する。

$$\Delta \sigma_c = 2 \cdot \sigma_{cV}$$

$$\Delta \sigma_b = \sigma_{bHY}$$

$$\Delta \tau = \tau_{HY}$$

$$\sigma_{bc} = \sigma_{cT}$$

3.2.2.2. 鋼製支持架台 (評価断面②)

3.2.2.2.1. 一次応力

図 11 において自重のみによる圧縮応力 (σ_{cW}) と鉛直方向地震力による圧縮応力 (σ_{cV}) の合成圧縮応力 (σ_{cT}) は次式で表される。

$$\sigma_{cW} = \frac{F_W}{B_1 \cdot t_1 + 2B_2 \cdot t_2}$$

$$\sigma_{cV} = \frac{F_V}{B_1 \cdot t_1 + 2B_2 \cdot t_2}$$

$$\sigma_{cT} = \sigma_{cW} + \sigma_{cV}$$

図11において自重による曲げ応力 (σ_{bW1} , σ_{bW2}) , 鉛直方向地震力による曲げ応力 (σ_{bV1} , σ_{bV2}) , 及び軸直角方向水平地震力による曲げ応力 (σ_{bHY1} , σ_{bHY2}) の合成曲げ応力 (σ_{bT1} , σ_{bT2}) は次式で表される。

$$\sigma_{bW1} = \frac{F_W \cdot (L_1 - t_1 / 2)}{I_X} \cdot L_1 \quad (\text{トラニオン受側})$$

$$\sigma_{bW2} = \frac{F_W \cdot (L_1 - t_1 / 2)}{I_X} \cdot L_2 \quad (\text{リブ側})$$

$$\sigma_{bV1} = \frac{F_V \cdot (L_1 - t_1 / 2)}{I_X} \cdot L_1 \quad (\text{トラニオン受側})$$

$$\sigma_{bV2} = \frac{F_V \cdot (L_1 - t_1 / 2)}{I_X} \cdot L_2 \quad (\text{リブ側})$$

$$\sigma_{bHY1} = \frac{F_{HY} \cdot l}{I_X} \cdot L_1 \quad (\text{トラニオン受側})$$

$$\sigma_{bHY2} = \frac{F_{HY} \cdot l}{I_X} \cdot L_2 \quad (\text{リブ側})$$

$$\sigma_{bT1} = \sigma_{bW1} + \sigma_{bV1} + \sigma_{bHY1} \quad (\text{トラニオン受側})$$

$$\sigma_{bT2} = \sigma_{bW2} + \sigma_{bV2} + \sigma_{bHY2} \quad (\text{リブ側})$$

図11において軸直角方向水平地震力による平均せん断応力 (τ_{HY}) は次式で表される。

$$\tau_{HY} = \frac{F_{HY}}{B_1 \cdot t_1 + 2B_2 \cdot t_2}$$

以上の合成圧縮応力 (σ_{cT}) , 合成曲げ応力 (σ_{bT1} , σ_{bT2}) , 平均せん断応力 (τ_{HY}) による組合せ応力 (σ_{THY1} , σ_{THY2}) は次式で表される。

$$\sigma_{THY1} = \sqrt{(\sigma_{cT} + \sigma_{bT1})^2 + 3 \cdot \tau_{HY}^2} \quad (\text{トラニオン受側})$$

$$\sigma_{THY2} = \sqrt{(\sigma_{cT} + \sigma_{bT2})^2 + 3 \cdot \tau_{HY}^2} \quad (\text{リブ側})$$

ここで,

- F_w : 図3 に示す自重の設計用値 (N)
 F_v : 図3 に示す鉛直方向地震力の設計用値 (N)
 F_{Hx} : 図3 に示す軸直角方向水平地震力の設計用値 (N)
 B_1 : 図11に示すトラニオン受部の幅 (mm)
 B_2 : 図11に示すリブの幅 (HDP mm)
 t_1 : 図11に示すトラニオン受部の板厚 (mm)
 t_2 : 図11に示すリブの板厚 (mm)
 L_1 : 図11に示す中立軸(X 軸)からトラニオン受け端部までのY方向距離 (HDP mm)
 L_2 : 図11に示す中立軸(X 軸)からリブ端部までのY方向距離 (HDP mm)
 l : 図11に示す軸直角方向水平地震力に対するモーメントアーム (HDP mm)
 I_x : 図11に示す断面の中立軸(X 軸)に関する断面二次モーメント (HDP mm⁴)

3.2.2.2.2. 一次+二次応力

地震力のみによる引張・圧縮の応力範囲 ($\Delta \sigma_c$) , 曲げの応力範囲 ($\Delta \sigma_{b1}$, $\Delta \sigma_{b2}$) , せん断の応力範囲 ($\Delta \tau$) , 及び座屈応力 (σ_{bc}) は次式により表される。なお、この部位では支圧応力、せん断座屈、曲げ座屈は生じないので圧縮応力に対する座屈応力を評価する。

$$\Delta \sigma_c = 2 \cdot \sigma_{cV}$$

$$\Delta \sigma_{b1} = 2 \cdot \sigma_{bV1} + \sigma_{bHY1} \quad (\text{トラニオン受側})$$

$$\Delta \sigma_{b2} = 2 \cdot \sigma_{bV2} + \sigma_{bHY2} \quad (\text{リブ側})$$

$$\Delta \tau = \tau_{HY}$$

$$\sigma_{bc} = \sigma_{cT}$$

3.2.2.3. 鋼製支持架台(評価断面③)

3.2.2.3.1. 一次応力

図12において自重、鉛直方向地震力及び軸直角方向水平地震力により基礎ボルトから引張力を受けて発生する曲げ応力 (σ_{bHYb}) , コンクリート支持架台から圧縮力を受けて発生する曲げ応力 (σ_{bHYc}) は次式で表される。

$$\sigma_{bHYb} = \frac{T_{HY} \cdot L_1}{B \cdot t^2 / 6}$$

$$\sigma_{bHYc} = \frac{\sigma_{ccHY} \cdot L_2^2 / 2}{t^2 / 6}$$

$$T_{HY} = \sigma_{bHY} \cdot A_m$$

ここで、

- σ_{tHY} : 図12に示す基礎ボルトに発生する本荷重条件下における引張応力 (N/mm²)
- σ_{cHY} : 図12に示すコンクリートに発生する本荷重条件下における圧縮応力 (N/mm²)
- T_{HY} : 図12に示す基礎ボルトに発生する本荷重条件下における引張力 (N)
- t : 図12に示す鋼製支持架台底板の板厚 (mm)
- B : 図12に示す基礎ボルトから引張力を受けて発生する曲げ応力の評価断面幅 (HDP mm)
- L_1 : 図12に示す基礎ボルトから引張力を受けて発生する曲げモーメントのモーメントアーム長さ (HDP mm)
- L_2 : 図12に示すコンクリートから圧縮力を受ける長さ (HDP mm)
- A_m : 基礎ボルト呼び径断面積 (mm²)

図12において自重、鉛直方向地震力及び軸直角方向水平地震力により基礎ボルトから引張力を受けて発生する平均せん断応力 (τ_{HYb})、コンクリート支持架台から圧縮力を受けて発生する平均せん断応力 (τ_{HYc}) は次式で表される。

$$\tau_{HYb} = \frac{T_{HY}}{B \cdot t}$$

$$\tau_{HYc} = \frac{\sigma_{cHY} \cdot L_2}{t}$$

ここで、各記号は上記と同様である。

以上の曲げ応力 (σ_{bHYb} , σ_{bHYc})、平均せん断応力 (τ_{HYb} , τ_{HYc}) による組合せ応力 (σ_{THYb} , σ_{THYc}) は次式で表される。

$$\sigma_{THYb} = \sqrt{\sigma_{bHYb}^2 + 3 \cdot \tau_{HYb}^2}$$

$$\sigma_{THYc} = \sqrt{\sigma_{bHYc}^2 + 3 \cdot \tau_{HYc}^2}$$

3.2.2.3.2. 一次+二次応力

地震力のみによる曲げの応力範囲 ($\Delta \sigma_b$)、せん断の応力範囲 ($\Delta \tau$) は次式により表される。なお、この部位では圧縮応力、支圧応力、せん断座屈、曲げ座屈は生じない。

$$\Delta \sigma_b = \sigma_{bHYb} + \sigma_{bHYc}$$

$$\Delta \tau = \tau_{HYb} + \tau_{HYc}$$

3.2.2.4. 埋め込み金物

3.2.2.4.1. 一次応力

図13において軸直角方向水平地震力により発生する曲げ応力 (σ_{bHY}) は次式で表される。

$$\sigma_{bHY} = \frac{F_{HY} \cdot H / 2}{(L - 4 \cdot t) \cdot t^2 / 6}$$

ここで、

F_{HY} : 図3 に示す軸直角方向水平地震力の設計用値 (N)

H : 図13に示すシアプレート部の高さ (mm)

L : 図13に示すシアプレート部の幅 (mm)

t : 図13に示すシアプレート部の板厚 (mm)

図 13 において軸直角方向水平地震力により発生する平均せん断応力 (τ_{HY}) は次式で表される。

$$\tau_{HY} = \frac{F_{HY}}{(L - 4 \cdot t) \cdot t}$$

ここで、

F_{HY} : 図3 に示す軸直角方向水平地震力の設計用値 (N)

L : 図13に示すシアプレート部の幅 (mm)

t : 図13に示すシアプレート部の板厚 (mm)

以上の曲げ応力 (σ_{bHY}) , 平均せん断応力 (τ_{HY}) による組合せ応力 (σ_{THY}) は次式で表される。

$$\sigma_{THY} = \sqrt{\sigma_{bHY}^2 + 3 \cdot \tau_{HY}^2}$$

3.2.2.4.2. 一次+二次応力

軸直角方向水平地震力は一方向のみ (図13に示す-Y 方向のみ) に作用し、応力の振幅は片側のみとなるため、地震力のみによる曲げの応力範囲 ($\Delta \sigma_b$) , せん断の応力範囲 ($\Delta \tau$) は次式により表される。なお、せん断座屈、曲げ座屈は生じない。

$$\Delta \sigma_b = \sigma_{bHY}$$

$$\Delta \tau = \tau_{HY}$$

3.2.2.5. 基礎ボルト

3.2.2.5.1. 一次応力

3.2.2.5.1.1. 自重(-Z) +鉛直方向地震力(+Z) +軸方向水平地震力(-Y)

3.2.2.5.1.1.1. 自重，鉛直方向地震力，軸直角水平方向地震力による引張応力

図14において自重，鉛直方向地震力及び軸直角方向水平地震力により基礎ボルトに引張応力が発生するかは下記条件により定まる。

(i) $e_r < -(D/6 + d_t' / 3)$ のとき

基礎ボルトに引張応力が発生する。

(ii) $-(D/6 + d_t' / 3) \leq e_r < -D/6$ のとき

鋼製支持架台底板の一部が圧縮となり，基礎ボルトに引張応力が発生しない。

(iii) $-D/6 \leq e_r < D/6$ のとき

鋼製支持架台底板の全面が圧縮となり，基礎ボルトに引張応力が発生しない。

(iv) $D/6 \leq e_r < D/6 + d_t / 3$ のとき

鋼製支持架台底板の一部が圧縮となり，基礎ボルトに引張応力が発生しない。

(v) $D/6 + d_t / 3 \leq e_r$ のとき

基礎ボルトに引張応力が発生する。

ただし，

$$e_T = e_N + e_M$$

$$e_M = -F_{HY} \cdot l / N$$

ここで，

D : 図14に示す断面高さ (HDP \blacksquare mm)

d_t : 図14に示す引張側ボルトに関する距離 (キヤスクと反対側) (\blacksquare mm)

d_t' : 図14に示す引張側ボルトに関する距離 (キヤスク側) (HDP \blacksquare mm)

e_r : 合成荷重偏心距離 (mm)

e_N : 図14に示す鉛直力偏心距離 (HDP \blacksquare mm)

e_M : 曲げモーメント置換偏心距離 (mm)

l : 図14に示す軸直角方向水平地震力作用点から鋼製支持架台下面までのZ 方向距離 (HDP \blacksquare mm)

F_{HY} : 図14に示す軸直角方向水平地震力の設計用値 (N)

N : 図14に示す鉛直力であり，次式により算出した値 (N)

$$N = [\text{自重の設計用値}] - [\text{鉛直方向地震力の設計用値}]$$

各条件で発生する基礎ボルトの引張応力は以下に示すとおり計算する。

(i) $e_r < -(D/6 + d_t' / 3)$ のとき

基礎ボルトに引張応力が発生する。図14において自重，鉛直方向地震力，軸直角方向水平地震力により基礎ボルトに発生する引張応力 (σ_{tHY}) は，鉄筋コンクリート構造計算規準・同解説(2010年版)より次式で表される。

$$\sigma_{HH} = \sigma_{cc} \cdot n \cdot \frac{(D - d_i' - X_n) \cdot A_b}{X_n \cdot A_m}$$

$$\sigma_{cc} = N \cdot X_n / S_n$$

$$S_n = \left\{ X_n^2 / 2 - n \cdot P_t \cdot (1 - d_{11} - X_n) \right\} b \cdot D^2$$

$$I_n = \left\{ X_n^3 / 3 + n \cdot P_t \cdot (1 - d_{11} - X_n)^2 \right\} b \cdot D^3$$

$$X_{n1} = X_n / D$$

$$d_{11} = d_i' / D$$

$$P_t = a_t / (b \cdot D)$$

$$a_t = A_b \cdot N_{bt}'$$

ここで、

- σ_{cc} : 図14に示すコンクリートの最大圧縮応力 (N/mm²)
- n : ヤング係数比 ()
- D : 上記と同じ
- b : 図14に示す断面幅 (mm)
- d_i' : 上記と同じ
- d_{11} : 引張側ボルトに関する係数 (-)
- X_n : 図14に示す中立軸距離を表し、次式を満足する値 (mm)

$$X_n - D/2 + |e_r| = I_n / S_n$$
 ただし、 e_r : 上記と同じ
- X_{n1} : 中立軸比 (-)
- N : 上記と同じ
- a_t : 有効ボルト総断面積 (mm²)
- P_t : 引張鉄筋比 (-)
- A_b : 基礎ボルト有効断面積 (mm²)
- A_m : 基礎ボルト呼び径断面積 (mm²)
- N_{bt}' : 有効引張側ボルト本数 (本)
- S_n : 有効等価断面一次モーメント (mm³)
- I_n : 有効等価断面二次モーメント (mm⁴)

(ii) $-(D/6 + d_i' / 3) \leq e_r < -D/6$ のとき

鋼製支持架台底板の一部が圧縮となり、基礎ボルトに引張応力が発生しないが、ここでは、コンクリート支持架台に発生する最大圧縮応力を算出する。図14において自重、鉛直方向地震力、軸直角方向水平地震力によりコンクリート支持架台に発生する最大圧縮応力

(σ_{cc}) は、次式で表される。

$$\sigma_{cc} = \frac{2 \cdot N}{3 \cdot b \cdot (D/2 - |e_T|)}$$

ここで、

N, e_t , D, b: 上記と同じ

(iii) $-D/6 \leq e_T < D/6$ のとき

鋼製支持架台底板の全面が圧縮となり、基礎ボルトに引張応力が発生しないが、ここでは、コンクリート支持架台に発生する最大圧縮応力を算出する。図14において自重、鉛直方向地震力、軸直角方向水平地震力によりコンクリート支持架台に発生する最大圧縮応力 (σ_{cc}) は、次式で表される。

$$\sigma_{cc} = \frac{N \cdot |e_T|}{b \cdot D^2 / 6} + \frac{N}{b \cdot D}$$

ここで、

N, e_t , D, b: 上記と同じ

(iv) $D/6 \leq e_T < D/6 + d_t/3$ のとき

鋼製支持架台底板の一部が圧縮となり、基礎ボルトに引張応力が発生しないが、ここでは、コンクリート支持架台に発生する最大圧縮応力を算出する。図14において自重、鉛直方向地震力、軸直角方向水平地震力によりコンクリート支持架台に発生する最大圧縮応力 (σ_{cc}) は、次式で表される。

$$\sigma_{cc} = \frac{2 \cdot N}{3 \cdot b \cdot (D/2 - |e_T|)}$$

ここで、

N, e_t , D, b: 上記と同じ

(v) $D/6 + d_t/3 \leq e_T$ のとき

基礎ボルトに引張応力が発生する。図14において自重、鉛直方向地震力、軸直角方向水平地震力により基礎ボルトに発生する引張応力 (σ_{tHV}) は、鉄筋コンクリート構造計算規準・同解説(2010年版)より次式で表される。

$$\sigma_{tHV} = \sigma_{cc} \cdot n \cdot \frac{(D - d_t - X_n) \cdot A_b}{X_n \cdot A_m}$$

$$\sigma_{cc} = N \cdot X_n / S_n$$

$$S_n = \{X_{n1}^2 / 2 - n \cdot P_t \cdot (1 - d_{t1} - X_{n1})\} b \cdot D^2$$

$$I_n = \{X_{n1}^3 / 3 + n \cdot P_t \cdot (1 - d_{t1} - X_{n1})^2\} b \cdot D^3$$

$$X_{n1} = X_n / D$$

$$d_{t1} = d_t / D$$

$$P_t = a_t / (b \cdot D)$$

$$a_t = A_b \cdot N_{bt}$$

ここで、

σ_{cc} : 図14に示すコンクリートの最大圧縮応力 (N/mm²)

n : ヤング係数比 (■)

D : 上記と同じ

b : 上記と同じ

d_t : 上記と同じ

d_{t1} : 引張側ボルトに関する係数 (-)

X_n : 図14に示す中立軸距離を表し、次式を満足する値 (mm)

$$X_n - D / 2 + |e_r| = I_n / S_n$$

ただし、 e_r : 上記と同じ

X_{n1} : 中立軸比 (-)

N : 上記と同じ

a_t : 有効ボルト総断面積 (mm²)

P_t : 引張鉄筋比 (-)

A_b : 基礎ボルト有効断面積 (■ mm²)

A_m : 基礎ボルト呼び径断面積 (■ mm²)

N_{bt} : 有効引張側ボルト本数 (■本)

S_n : 有効等価断面一次モーメント (mm³)

I_n : 有効等価断面二次モーメント (mm⁴)

3.2.2.5.1.1.2. 軸直角方向水平地震力によるせん断応力

軸直角方向水平地震力により基礎ボルトに発生する平均せん断応力 (τ_{HY}) は、次式で算出する。

$$\tau_{HY} = \frac{F_{HY}}{A_b \cdot N_{bt}}$$

ここで、

F_{HY} : 図3に示す軸直角方向水平地震力の設計用値 (N)

N_{bs} : 図14に示す基礎ボルト本数 (■本)

A_b : 図14に示す基礎ボルト有効断面積 (■mm²)

3.2.2.5.1.2. 自重(-Z) + 鉛直方向地震力(-Z) + 軸直角方向水平地震力(-Y)

3.2.2.5.1.2.1. 自重, 鉛直方向地震力, 軸直角方向水平地震力による引張応力

図15において自重, 鉛直方向地震力及び軸直角方向水平地震力により基礎ボルトに引張応力が発生するかは3.2.2.5.1.1.と同様に求められる。ただし, 鉛直力 (N) については以下のとおりとする。

N : 図15に示す鉛直力であり, 次式により算出した値 (N)

$$N = [\text{自重の設計用値}] + [\text{鉛直方向地震力の設計用値}]$$

3.2.2.5.1.2.2. 軸直角方向水平地震力によるせん断応力

軸直角方向水平地震力により基礎ボルトに発生する平均せん断応力 (τ_{HY}), は次式で算出する。

$$\tau_{HY} = \frac{F_{HY}}{A_b \cdot N_{bs}}$$

ここで、

F_{HY} : 図3に示す軸直角方向水平地震力の設計用値 (N)

N_{bs} : 図15に示す基礎ボルト本数 (■本)

A_b : 図15に示す基礎ボルト有効断面積 (■mm²)

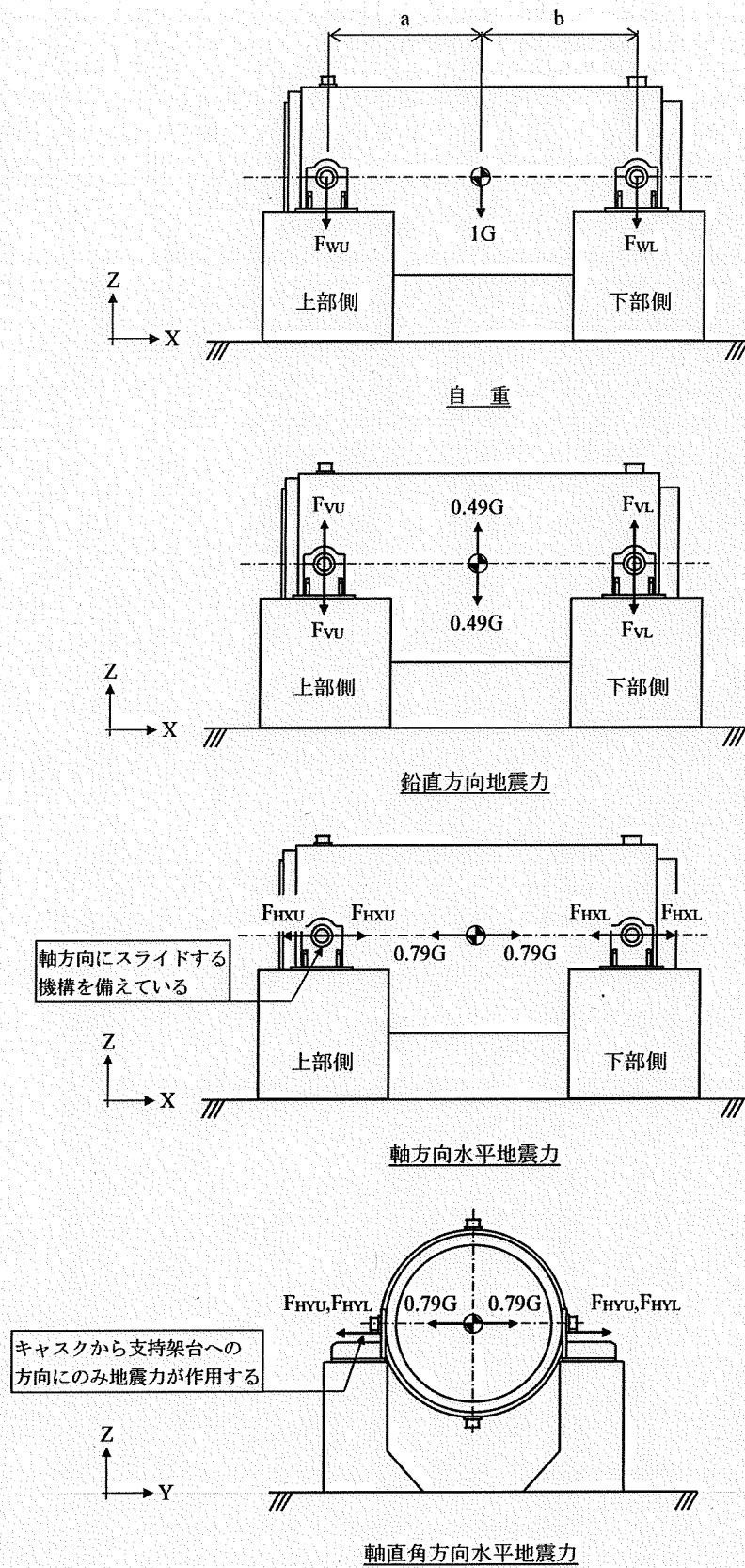


図3 鋼製支持架台に作用する荷重

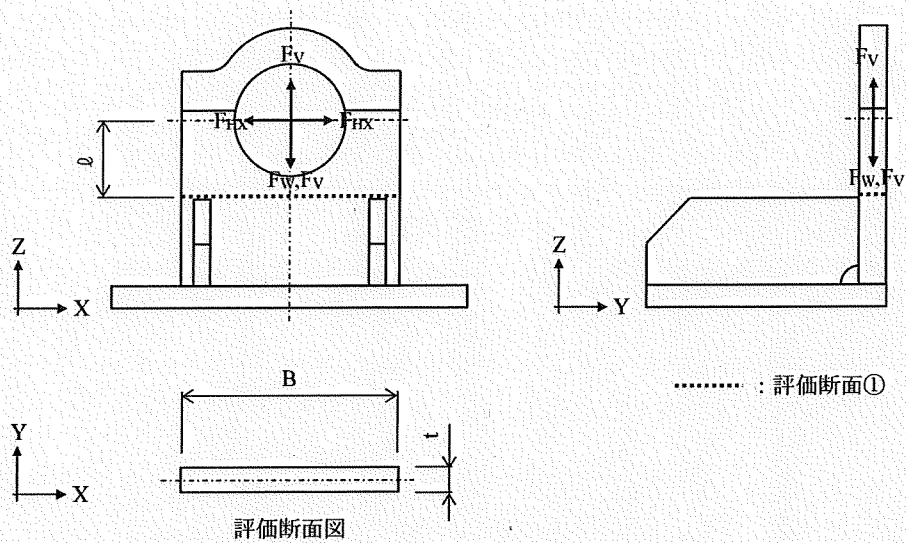


図4 計算モデル図 (鋼製支持架台, 評価断面①)
 [設計事象 I + S_s, 自重+鉛直方向地震力+軸方向水平地震力]

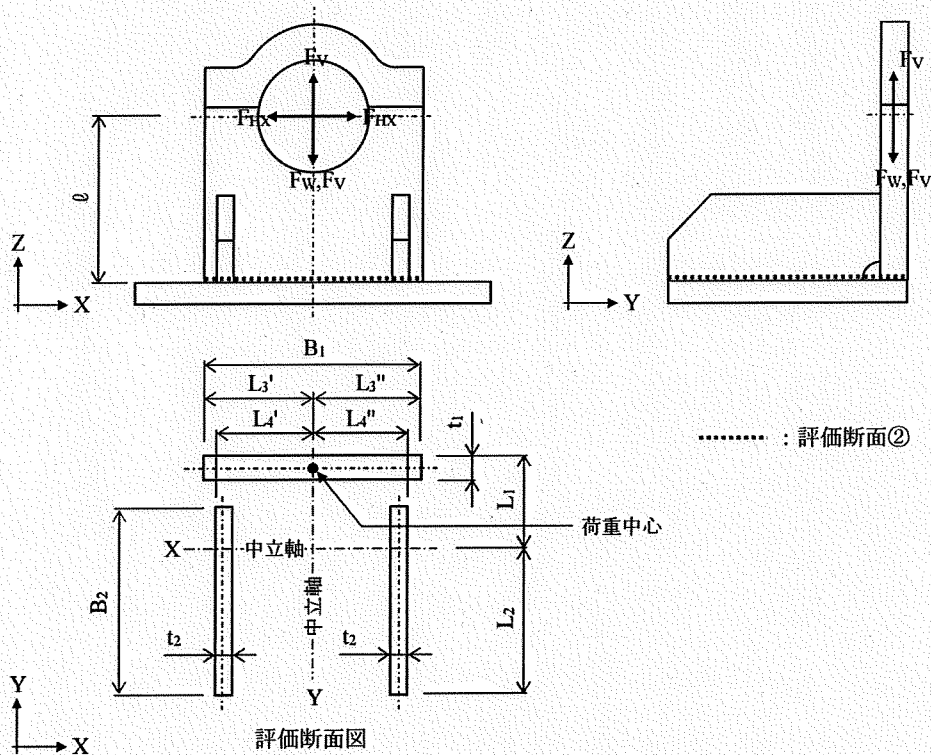


図5 計算モデル図 (鋼製支持架台, 評価断面②)
 [設計事象 I + S_s, 自重+鉛直方向地震力+軸方向水平地震力]

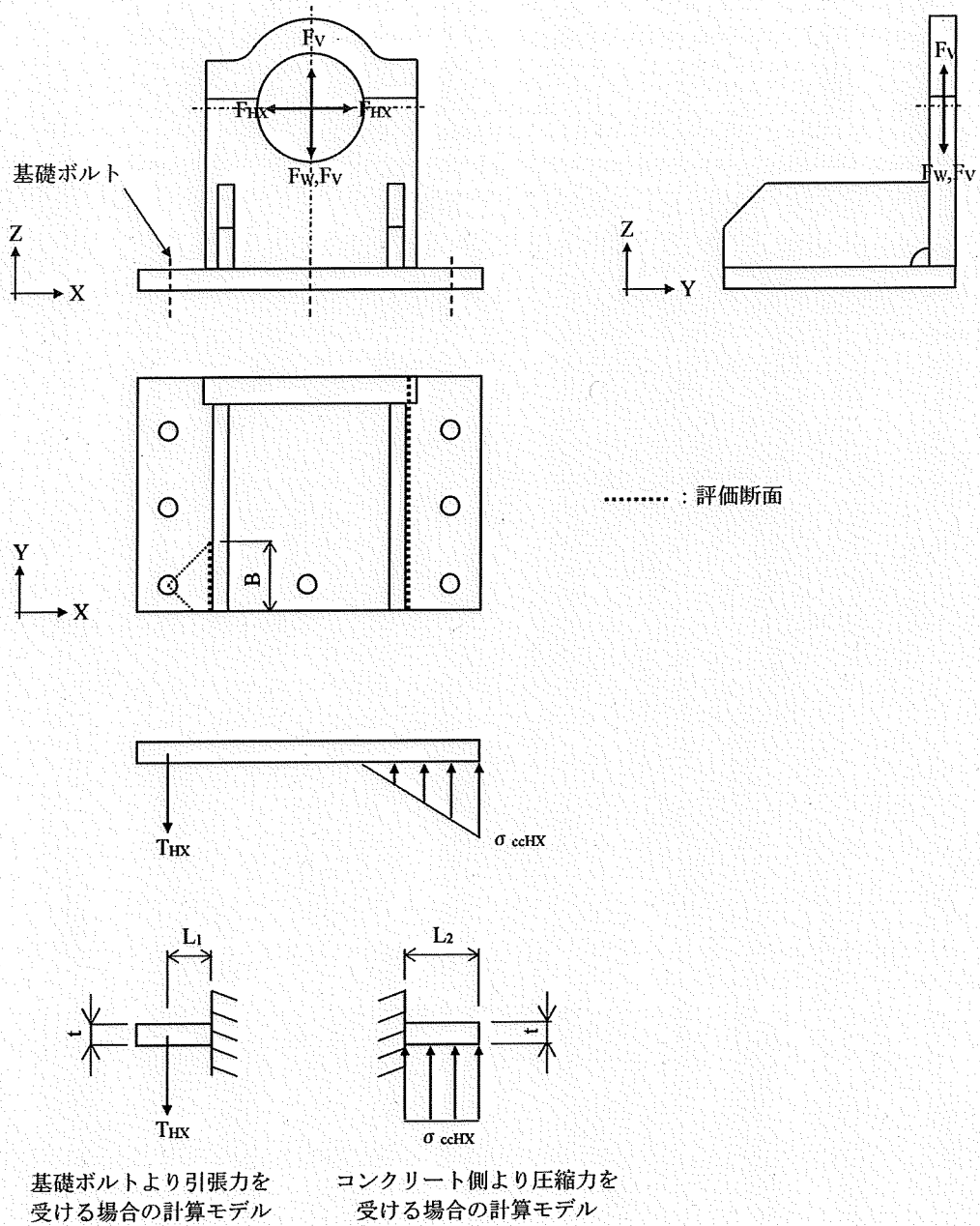


図6 計算モデル図 (鋼製支持架台, 評価断面③)
 [設計事象 I + S_s, 自重 + 鉛直方向地震力 + 軸方向水平地震力]

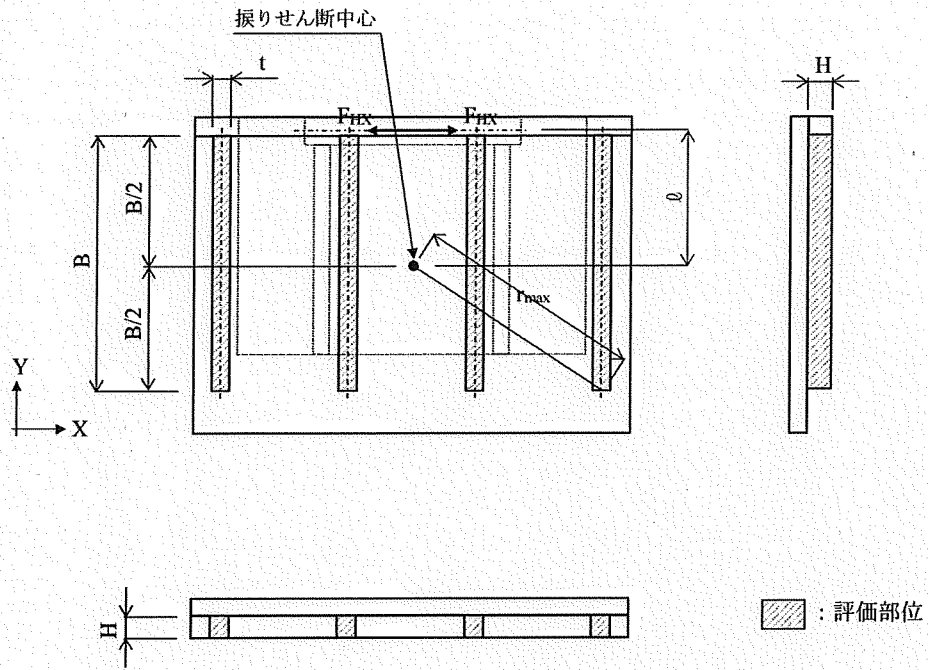


図7 計算モデル図 (埋め込み金物)
 [設計事象 I + S_s (自重 + 鉛直方向地震力 + 軸方向水平地震力)]

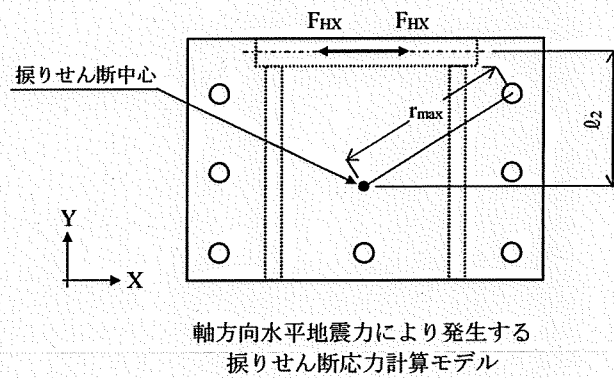
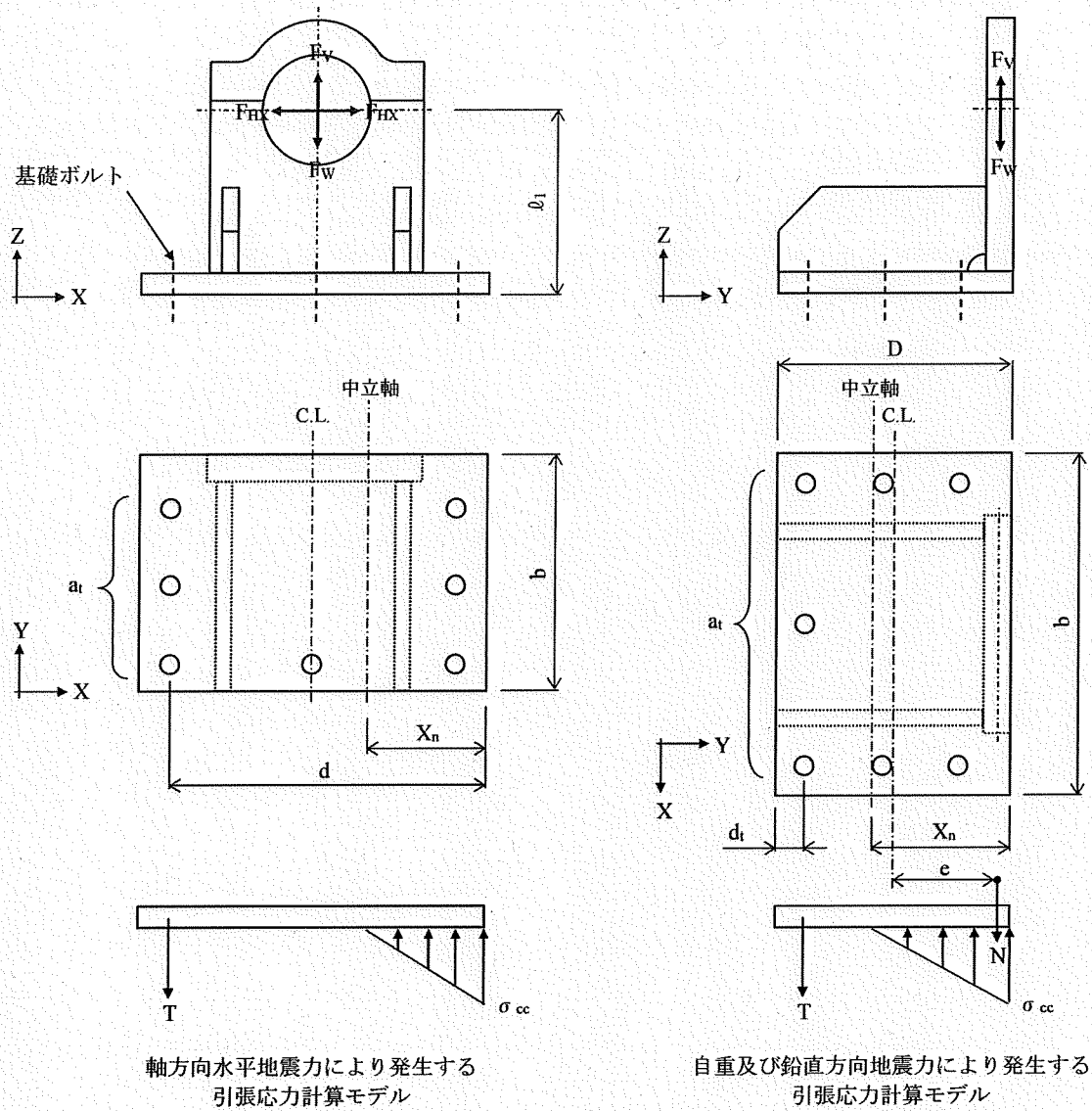
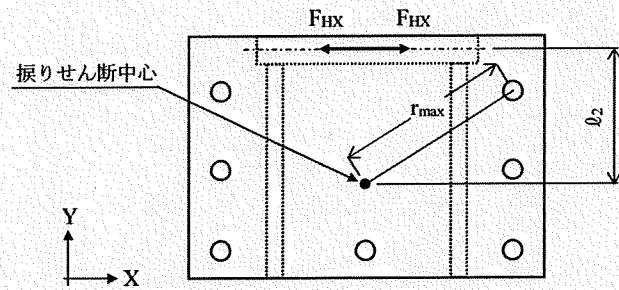
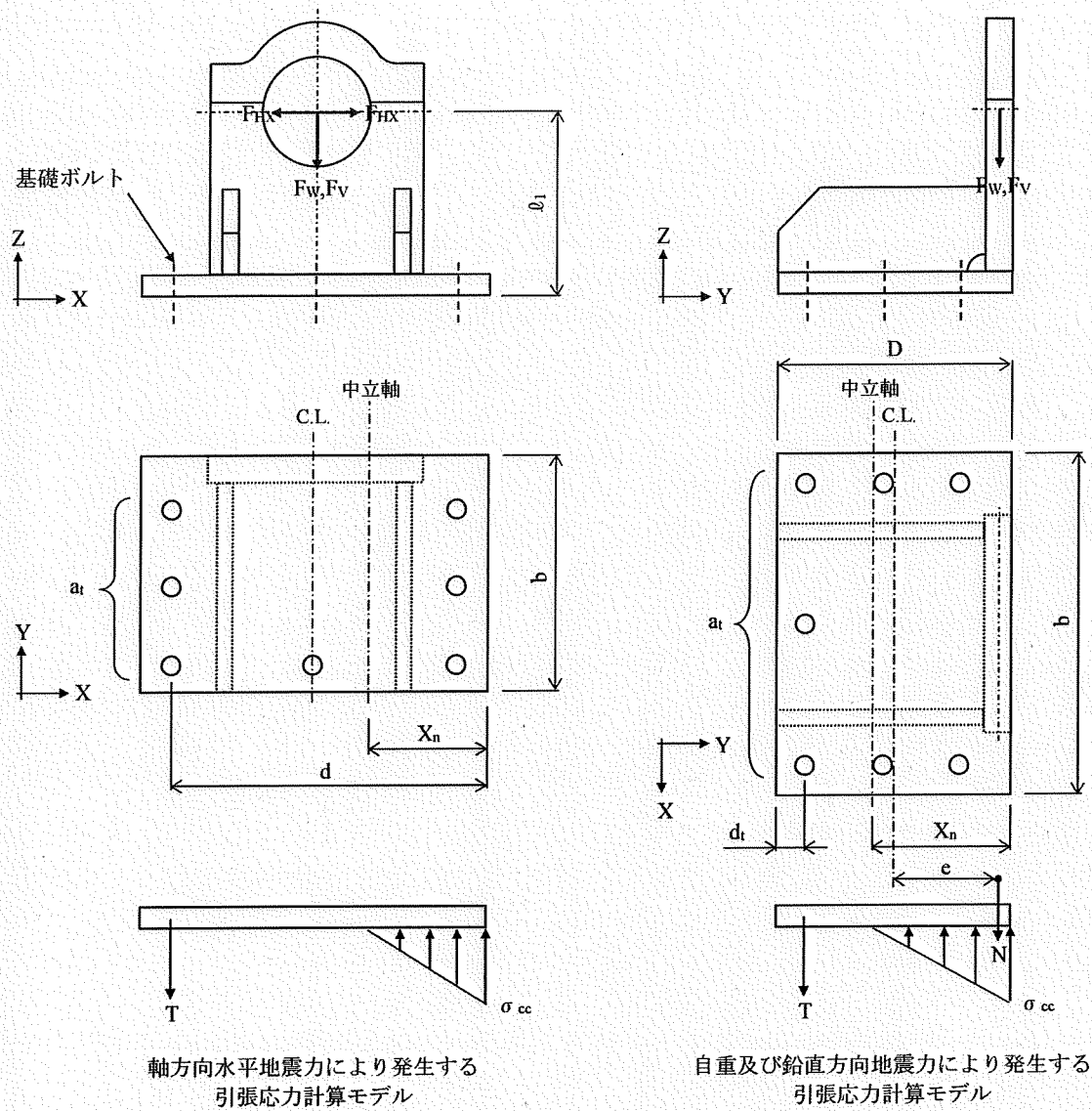


図 8 計算モデル図 (基礎ボルト)

[設計事象 I + S_s, 自重(-Z) + 鉛直方向地震力(+Z) + 軸方向水平地震力(±X)]



軸方向水平地震力により発生する振りせん断応力計算モデル

図9 計算モデル図 (基礎ボルト)

[設計事象 I + S_s, 自重(-Z)+鉛直方向地震力(-Z)+軸方向水平地震力(±X)]

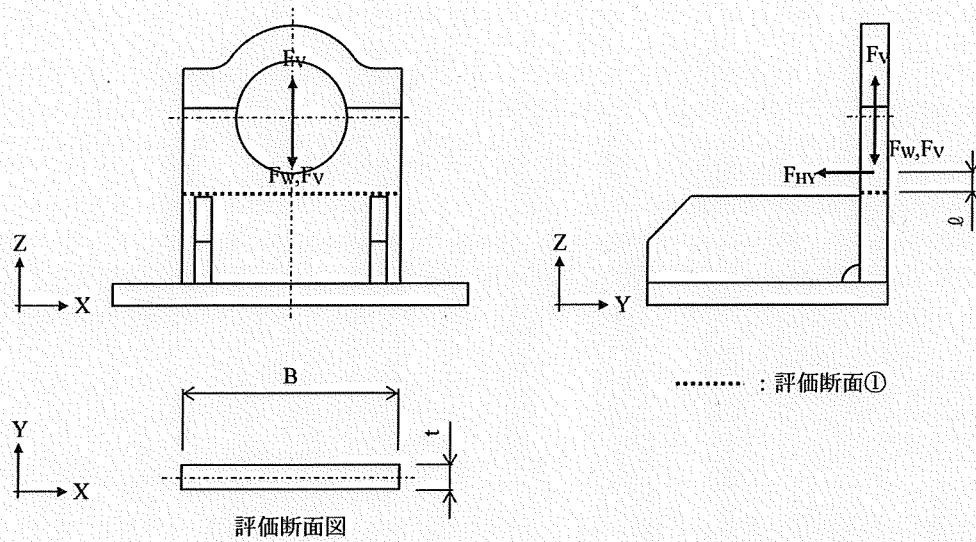


図 10 計算モデル図 (鋼製支持架台, 評価断面①)

[設計事象 I + S₁, 自重+鉛直方向地震力+軸直角方向水平地震力]

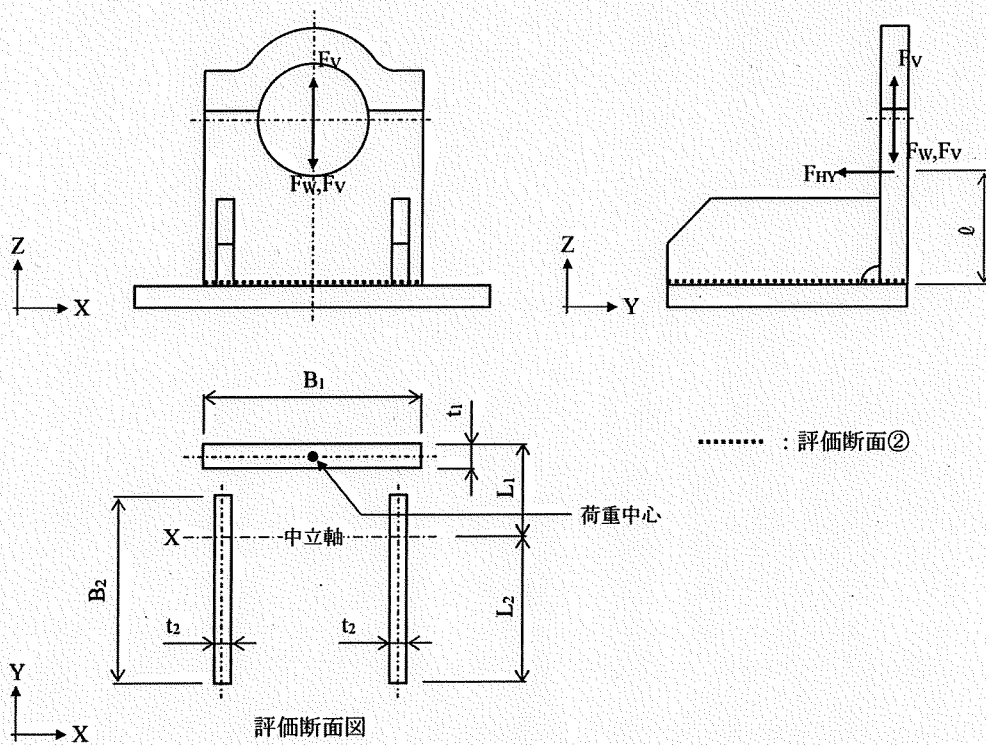


図 11 計算モデル図 (鋼製支持架台, 評価断面②)

[設計事象 I + S_s, 自重+鉛直方向地震力+軸直角方向水平地震力]

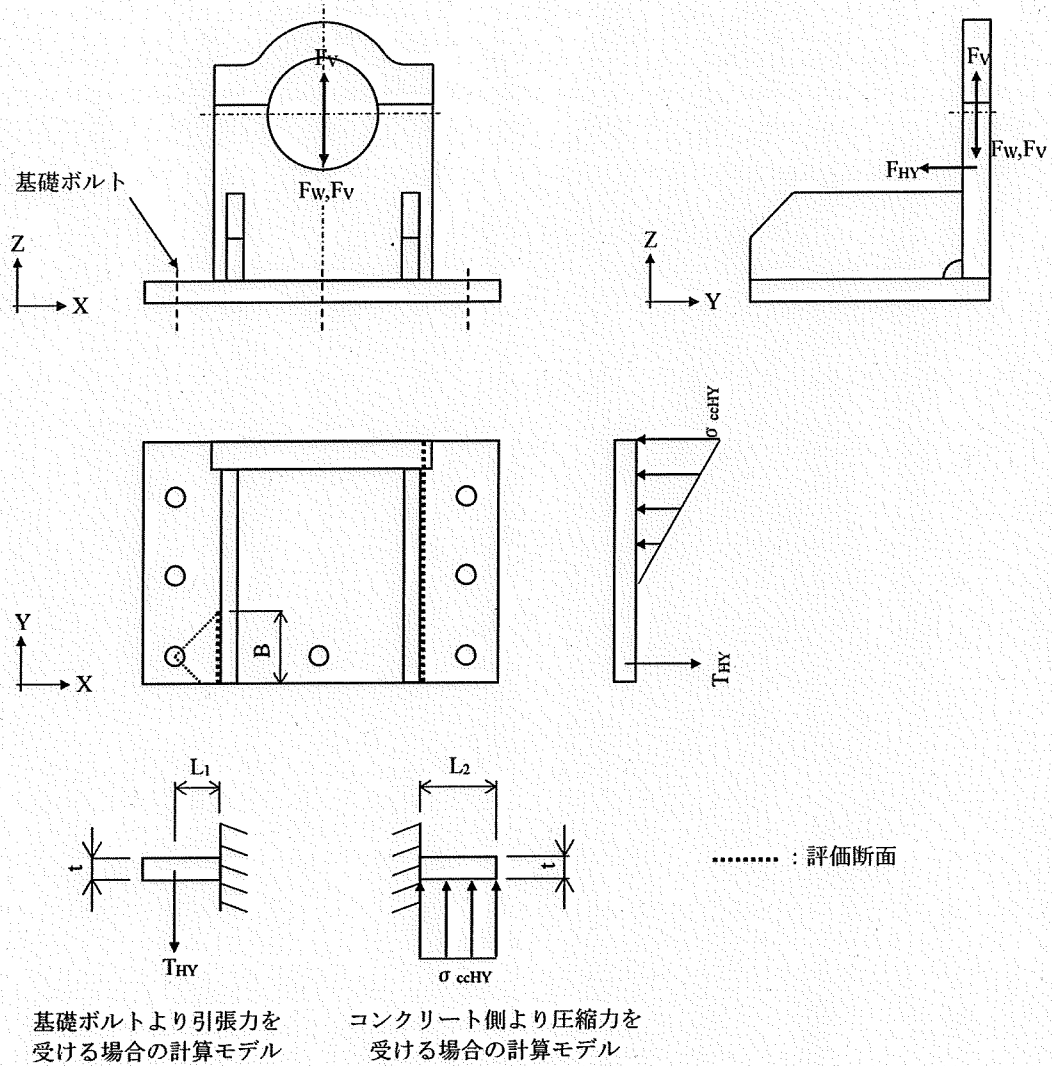


図 12 計算モデル図 (鋼製支持架台, 評価断面③)
 [設計事象 I + S_s, 自重 + 鉛直方向地震力 + 軸直角方向水平地震力]

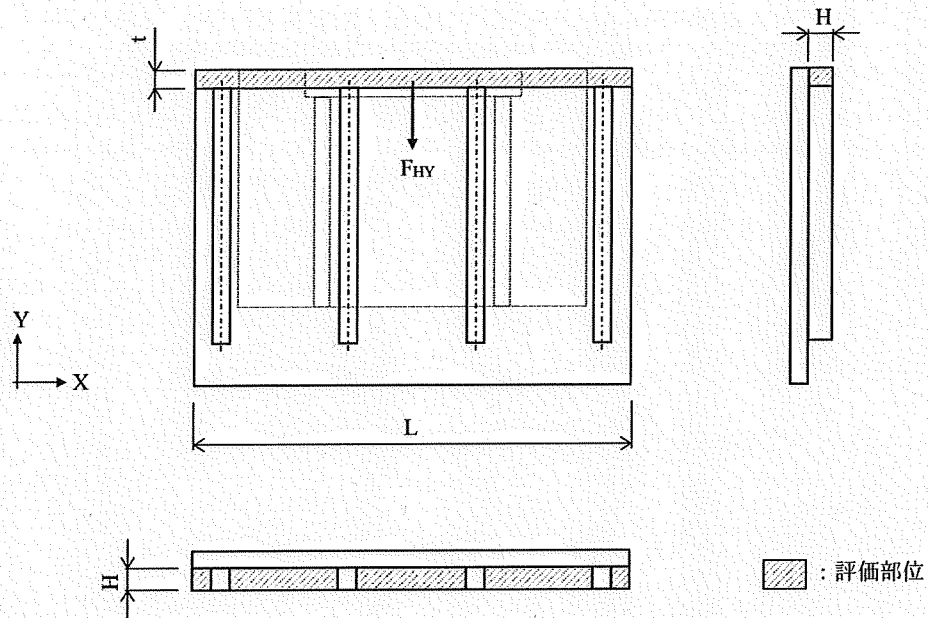
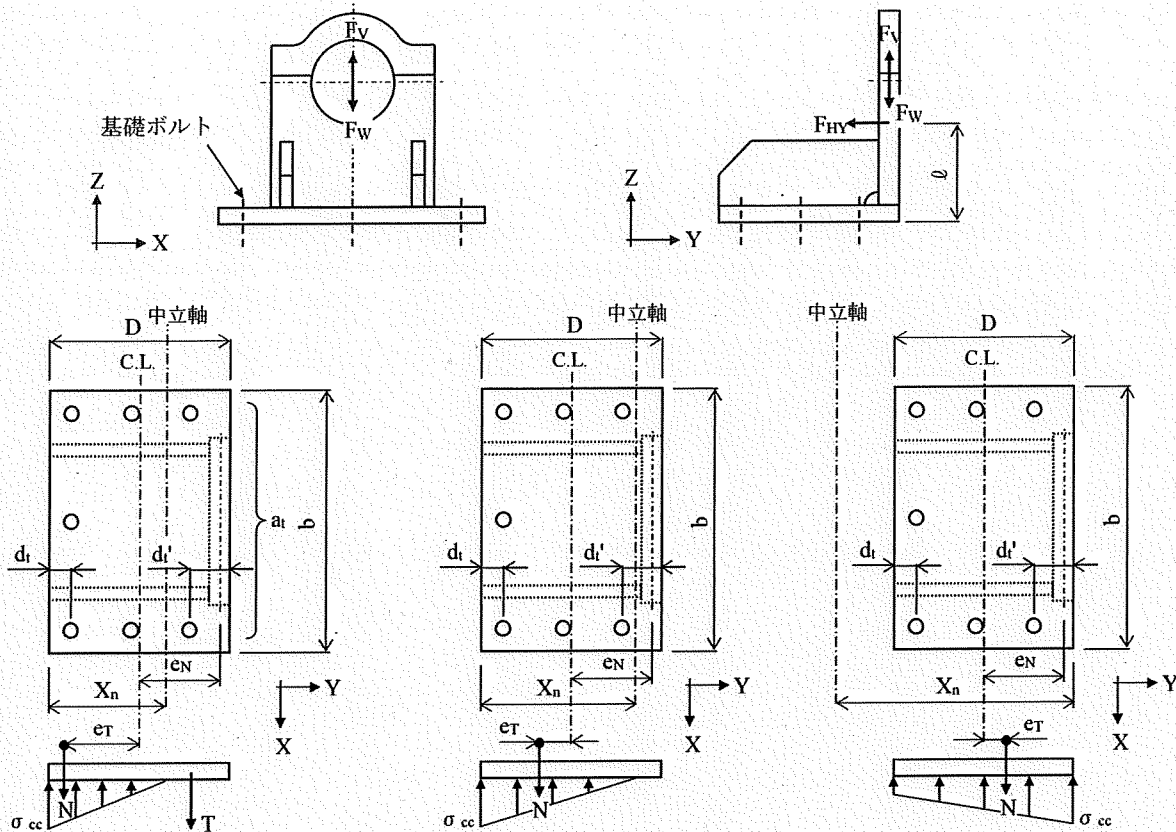


図 13 計算モデル図 (埋め込み金物)

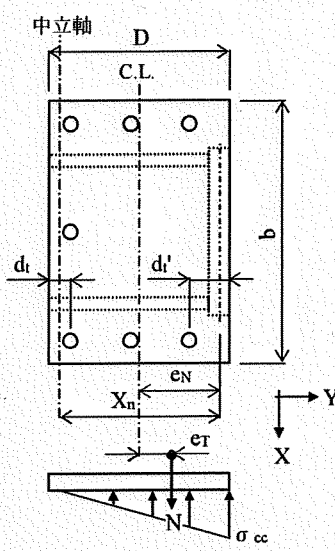
[設計事象 I + S_s, 自重 + 鉛直方向地震力 + 軸直角方向水平地震力]



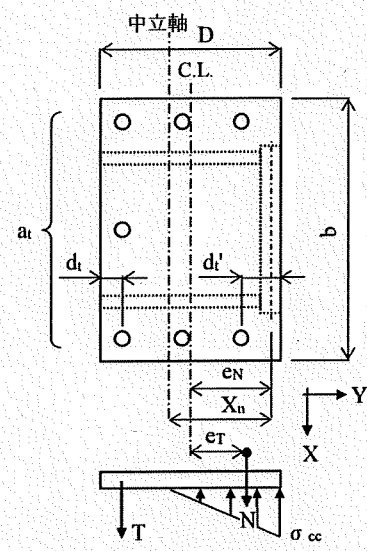
基礎ボルトの引張応力計算モデル
 (i) $e_T < -(D/6 + d_1'/3)$
 ・基礎ボルトに引張応力発生

基礎ボルトの引張応力計算モデル
 (ii) $-(D/6 + d_1'/3) \leq e_T < -D/6$
 ・基礎ボルトに引張応力発生なし

基礎ボルトの引張応力計算モデル
 (iii) $-D/6 \leq e_T < D/6$
 ・基礎ボルトに引張応力発生なし



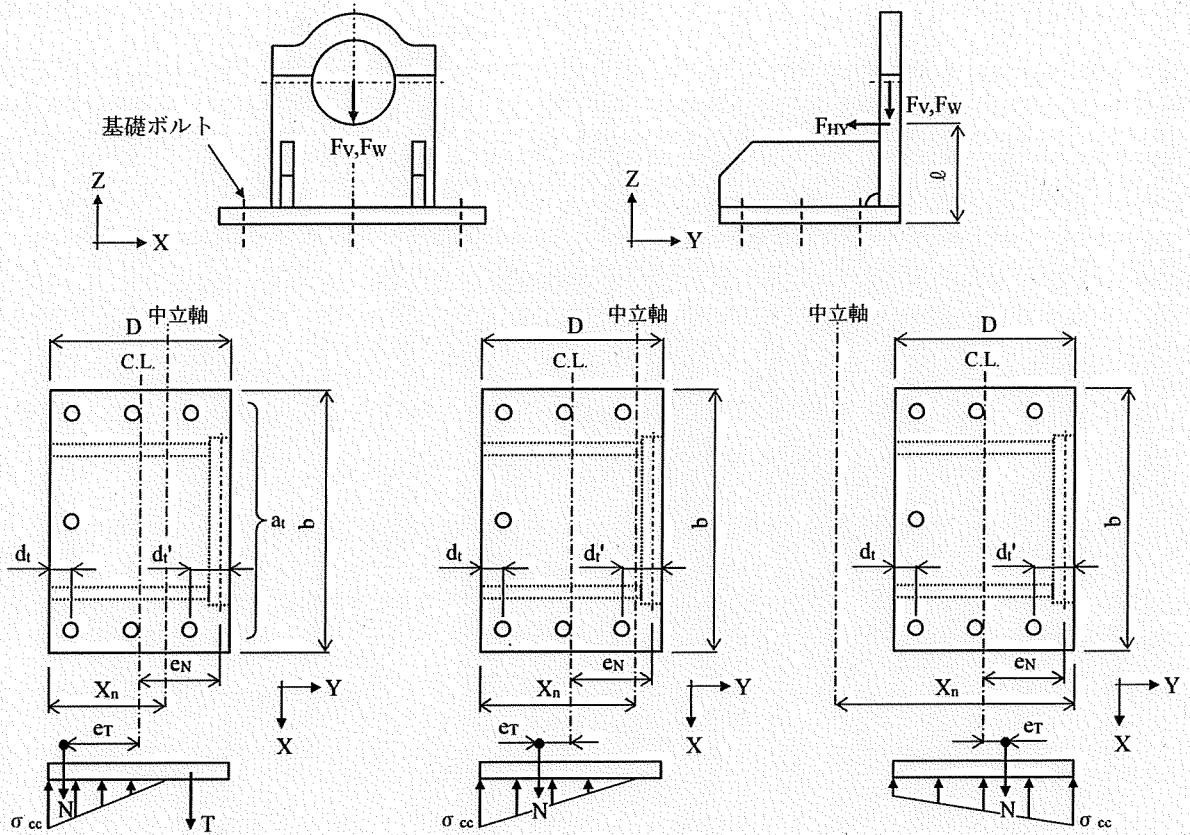
基礎ボルトの引張応力計算モデル
 (iv) $D/6 \leq e_T < D/6 + d_1'/3$
 ・基礎ボルトに引張応力発生なし



基礎ボルトの引張応力計算モデル
 (v) $D/6 + d_1'/3 \leq e_T$
 ・基礎ボルトに引張応力発生

図 14 計算モデル図 (基礎ボルト)

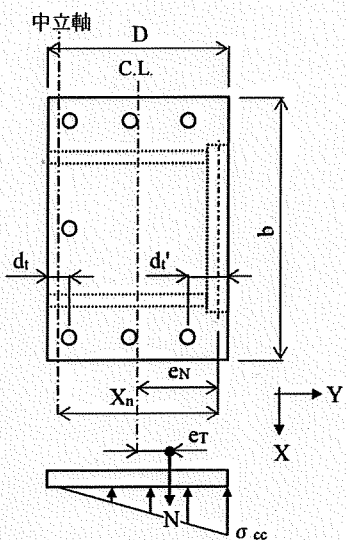
[設計事象 I + S s, 自重(-Z) + 鉛直方向地震力(+Z) + 軸直角方向水平地震力(-Y)]



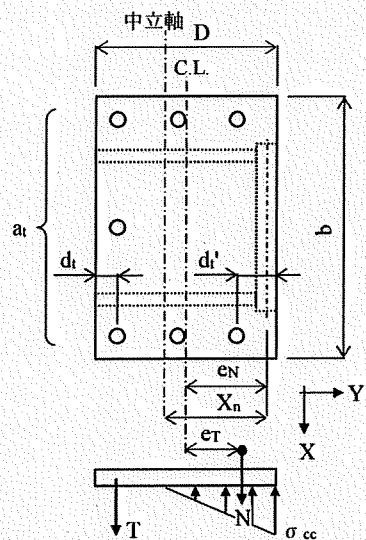
基礎ボルトの引張応力計算モデル
 (i) $e_T < -(D/6 + d_t/3)$
 ・基礎ボルトに引張応力発生

基礎ボルトの引張応力計算モデル
 (ii) $-(D/6 + d_t/3) \leq e_T < -D/6$
 ・基礎ボルトに引張応力発生なし

基礎ボルトの引張応力計算モデル
 (iii) $-D/6 \leq e_T < D/6$
 ・基礎ボルトに引張応力発生なし



基礎ボルトの引張応力計算モデル
 (iv) $D/6 \leq e_T < D/6 + d_t/3$
 ・基礎ボルトに引張応力発生なし



基礎ボルトの引張応力計算モデル
 (v) $D/6 + d_t/3 \leq e_T$
 ・基礎ボルトに引張応力発生

図 15 計算モデル図 (基礎ボルト)

[設計事象 I + S s, 自重(-Z)+鉛直方向地震力(-Z)+軸直角方向水平地震力(-Y)]

3.3. 評価結果

鋼製支持架台の応力評価（設計事象 I + Ss, 輸送貯蔵兼用キヤスク B）

（単位：N/mm²）

部 位	応力の種類	計 算 値 ^(注)		許容応力	評価		
		ケース 1	ケース 2				
鋼製 支持架台	評価 断面①	一次応力	圧縮	15	15	322	OK
			曲げ	37	151	326	OK
			せん断	15	16	188	OK
			組合せ	58	168	326	OK
		一次 + 二次応力	引張・圧縮	10	10	564	OK
			曲げ	74	151	564	OK
			せん断	30	16	324	OK
			座屈	15	15	279	OK
	評価 断面②	一次応力	圧縮	7	7	325	OK
			曲げ	27	28	326	OK
			せん断	7	7	188	OK
			組合せ	35	36	326	OK
		一次 + 二次応力	引張・圧縮	5	5	564	OK
			曲げ	37	24	564	OK
			せん断	13	7	324	OK
			座屈	7	7	280	OK
	評価 断面③	一次応力	曲げ	201	111	326	OK
			せん断	23	13	188	OK
			組合せ	205	114	326	OK
		一次+ 二次応力	曲げ	347	201	564	OK
			せん断	38	22	324	OK

(注) ケース 1：自重+鉛直方向地震力+軸方向水平地震力

ケース 2：自重+鉛直方向地震力+軸直角方向水平地震力

埋め込み金物，基礎ボルトの応力評価（設計事象 I + Ss，輸送貯蔵兼用キャスク B）

（単位：N/mm²）

部 位	応力の種類		計 算 値 ^(注1)		許容応力 ^(注2)	評 価
			ケース 1	ケース 2		
埋め込み金物	一次応力	曲げ	66	85	270	OK
		せん断	14	19	155	OK
		組合せ	70	91	270	OK
	一次+二次応力	曲げ	131	85	450	OK
		せん断	28	19	258	OK
基礎ボルト ^(注3)	一次応力	引張	109	79	ケース1：165 ケース2：332	OK
			129	-		
		せん断	193	89	261	OK
			193	89		

（注1） ケース1：自重+鉛直方向地震力+軸方向水平地震力

ケース2：自重+鉛直方向地震力+軸直角方向水平地震力

（注2） 基礎ボルトの許容引張応力は，発生せん断応力を考慮し低減させた値

（注3） 上段の値は鉛直方向地震力が上向き（+Z方向）のときの値を示し，下段の値は鉛直方向地震力が下向き（-Z方向）のときの値を示す

4. クレーン

4.1. 設計震度

設計震度を以下のように定める。

$$C_H = 0.15$$

$$C_{H1} = 2.43$$

$$C_{H2} = 0.15$$

$$C_{V1} = 1.6$$

$$C_{V2} = 1.38$$

C_H ：最大静止摩擦係数より求めた水平方向設計震度（EW方向）

C_{H1} ：水平方向設計震度（NS方向）

C_{H2} ：最大静止摩擦係数より求めた水平方向設計震度（NS方向）

C_{V1} ：ガータ中央にトロリがある場合の固有周期より求まる鉛直方向設計震度

C_{V2} ：ガータ端部にトロリがある場合の固有周期より求まる鉛直方向設計震度

4.2. 応力評価

4.2.1. クレーン本体ガータ

4.2.1.1. 曲げ応力

ガーダに対する最大曲げ応力は図 16 の場合である。

$$M_1 = \frac{m_g \cdot g \cdot l}{8}$$

$$M_2 = \frac{m_i \cdot g \cdot l_1}{4}$$

$$M_3 = \frac{m_m \cdot g \cdot l_1}{4}$$

$$M_V = M_1 + M_2 + M_3$$

$$\sigma_v = \frac{M_V}{Z_{xt}} \cdot (1 + C_{v1})$$

$$M_4 = M_1 \cdot C_H$$

$$M_5 = M_2 \cdot C_H$$

$$M_H = M_4 + M_5$$

$$\sigma_H = \frac{M_H}{Z_{y1}}$$

$$\sigma_t = \sigma_v + \sigma_H$$

g : 重力加速度 (=9.80665m/s²)

l : 走行レール間距離 (=19000mm)

l₁ : トロリがクレーン中央部にある場合の走行レールとトロリ車輪との距離 (■■■■ mm)

m_g : ガーダ 1 本当たりの質量 (■■■■ kg)

m_m : 主巻定格荷重 (=150000kg)

m_t : トロリ質量 (■■■■ kg)

M₁ : ガーダ質量によるガーダ中央部の垂直曲げモーメント (N・mm)

M₂ : トロリ質量によるガーダ中央部の垂直曲げモーメント (N・mm)

M₃ : 主巻定格荷重 (質量) によるガーダ中央部の垂直曲げモーメント (N・mm)

M₄ : 水平地震力によるガーダ質量に対するガーダ中央部の水平曲げモーメント (N・mm)

M₅ : 水平地震力によるトロリ質量に対するガーダ中央部の水平曲げモーメント (N・mm)

M_H : ガーダ中央部の合計水平曲げモーメント (N・mm)

M_V : ガーダ中央部の合計垂直曲げモーメント (N・mm)

Z_{xt} : ガーダ中央部の X 軸に関する断面係数 (下フランジ側) (■■■■ mm³)

Z_{y1} : ガーダ中央部の Y 軸に関する断面係数 (横行レール側) (■■■■ mm³)

σ_H : M_H によるガーダ中央部の曲げ (引張) 応力 (N/mm²)

σ_t : ガーダ中央部の曲げ (引張) 応力 (N/mm²)

σ_{vt} : M_V によるガーダ中央部の曲げ（引張）応力(N/mm²)

4.2.1.2. せん断応力

ガーダに対する最大せん断応力は図17の場合である。

$$Q_1 = \frac{m_g \cdot g}{2} \cdot (1 + C_{r2})$$

$$Q_2 = \frac{m_l \cdot g}{2} \cdot \frac{(\frac{l_2}{2} + l_4)}{l} \cdot (1 + C_{r2})$$

$$Q_3 = \frac{m_m \cdot g}{2} \cdot \frac{(\frac{l_2}{2} + l_4)}{l} \cdot (1 + C_{r2})$$

$$Q = Q_1 + Q_2 + Q_3$$

$$\tau = \frac{Q}{A_v}$$

A_v : ガーダ端部のウェブの断面積 (mm²)

g : 重力加速度 (=9.80665m/s²)

l : 走行レール間距離 (=19000mm)

l_2 : トロリ車輪間距離 (mm)

l_4 : トロリが走行給電側クレーン端部にある場合の走行レールとトロリ車輪との距離 (mm)

m_g : ガーダ1本当たりの質量 (kg)

m_m : 主巻定格荷重 (=150000kg)

m_l : トロリ質量 (kg)

Q_1 : ガーダ質量によるガーダ端部のせん断力 (N)

Q_2 : トロリ質量によるガーダ端部のせん断力 (N)

Q_3 : 主巻定格荷重(質量)によるガーダ端部のせん断力 (N)

Q : ガーダ端部の合計せん断力 (N)

τ : ガーダ端部のせん断応力 (N/mm²)

4.2.1.3. 組合せ応力

$$Q_4 = \left(\frac{m_l \cdot g}{4} + \frac{m_m \cdot g}{4} \right) \cdot (1 + C_{r1})$$

$$\tau_3 = \frac{Q_4}{A_{r1}}$$

$$\sigma_T = \sqrt{\sigma_t^2 + 3\tau_3^2}$$

A_{V1} : ガータ中央部の断面積 (mm^2)

m_m : 主巻定格荷重 (=150000kg)

m_t : トロリ質量 (kg)

Q_d : 主巻定格荷重(質量)及びトロリ質量によるガータ中央部(横行車輪位置)のせん断力(N)

τ_s : ガータ中央部(横行車輪位置)のせん断応力(N/ mm^2)

σ_f : ガータ中央部の組合せ応力(N/ mm^2)

σ_t : ガータ中央部の曲げ(引張)応力(N/ mm^2)

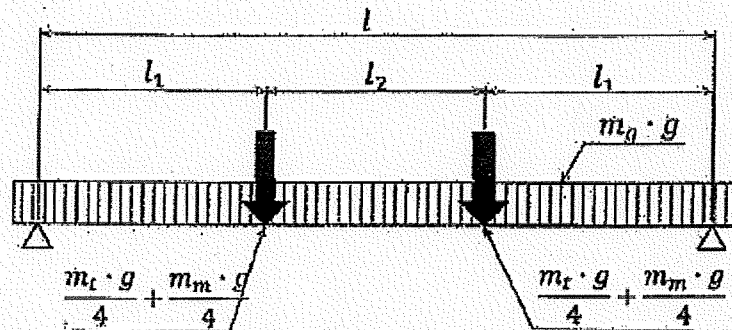


図 16

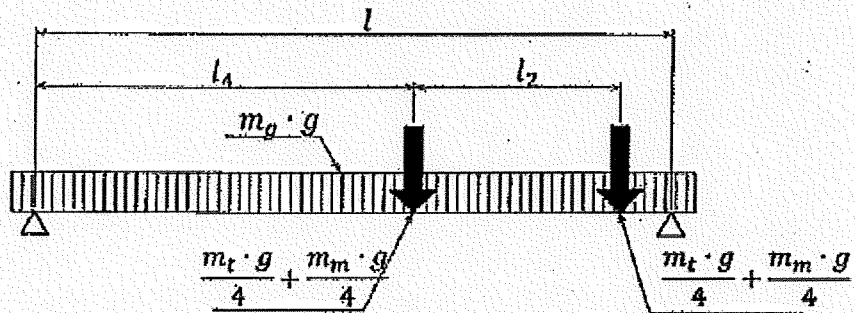


図 17

4. 2. 2. クレーン脚部

4. 2. 2. 1. 曲げ応力

$$k_1 = \frac{I_{x14} \cdot l_{24}}{I_{x11} \cdot l_{22}}$$

$$m_1 = 3 + 2 \times k_1$$

$$M_{B11} = \left| \frac{P_{k11} \cdot l_{22}}{4 \cdot m_1} \right|$$

$$P_{k11} = \frac{m_g \cdot g + m_{g2} \cdot g}{2} + m_{g3} \cdot g$$

$$V_{a11} = \frac{P_{k11}}{2}$$

$$M_{B11a} = M_{B11} \cdot \frac{l_{26}}{l_{23}}$$

$$M_{B12} = |V_{a12} \cdot l_{25} - H_{a12} \cdot l_{23}|$$

$$P_{k12} = \frac{m_l \cdot g}{2} \cdot \frac{l_4 + \frac{l_2}{2}}{l}$$

$$H_{a12} = \frac{P_{k12} \cdot l_{25}}{l_{23}} + P_{k12} \cdot l_9 \cdot (l_8 + l_9) \cdot \frac{3}{l_{22} \cdot l_{23} \cdot m_1}$$

$$V_{a12} = P_{k12}$$

$$M_{B12a} = M_{B12} \cdot \frac{l_{26}}{l_{23}}$$

$$M_{B13} = |V_{a13} \cdot l_{25} - H_{a13} \cdot l_{23}|$$

$$P_{k13} = \frac{m_m \cdot g}{2} \cdot \frac{l_4 + \frac{l_2}{2}}{l}$$

$$H_{a13} = \frac{P_{k13} \cdot l_{25}}{l_{23}} + P_{k13} \cdot l_9 \cdot (l_8 + l_9) \cdot \frac{3}{l_{22} \cdot l_{23} \cdot m_1}$$

$$V_{a13} = P_{k13}$$

$$M_{B13a} = M_{B13} \cdot \frac{l_{26}}{l_{23}}$$

$$M_{V1} = (M_{B11} + M_{B12} + M_{B13}) \times (1 + C_{V1})$$

$$M_{V1a} = (M_{B11a} + M_{B12a} + M_{B13a}) \times (1 + C_{V1})$$

$$M_{B14} = \left| \frac{V_{a14} \cdot l_{22}}{2} \right|$$

$$P_{k14} = (P_{k11} + 2 \times P_{k12} + m_{l1} \cdot g) \times C_H$$

$$V_{a14} = \frac{P_{k14} \cdot l_{23}}{l_{21}}$$

$$M_{B14a} = M_{B14} \cdot \frac{l_{26}}{l_{23}}$$

$$\sigma_{V11} = \frac{M_{V1} + M_{B14}}{Z_{x11}}$$

$$\sigma_{V1a} = \frac{M_{V1a} + M_{B14a}}{Z_{x13}}$$

$$M_{B15} = \frac{P_{k15} \cdot l_{23}}{2}$$

$$P_{k15} = \frac{m_g \cdot g + m_{g2} \cdot g + m_{g3} \cdot g + m_{g4} \cdot g + m_{l1} \cdot g + m_{l2} \cdot g}{2} \times C_{H1} + P_{k12} \times C_{H2}$$

$$V_{a15} = \frac{P_{k15} \cdot l_{23}}{l}$$

$$M_{B15a} = M_{B15} \cdot \frac{l_{26}}{l_{23}}$$

$$\sigma_{H11} = \frac{M_{B15}}{Z_{y11}}$$

$$\sigma_{H1a} = \frac{M_{B15a}}{Z_{y13}}$$

$$\sigma_{i11} = \sigma_{V11} + \sigma_{H11}$$

$$\sigma_{i11a} = \sigma_{V1a} + \sigma_{H1a}$$

ここで

g : 重力加速度 (=9.80665m/s²)

H_{a12} : トロリ質量による剛脚下部の水平方向反力(N)

H_{a13} : 主巻定格荷重(質量)による剛脚下部の水平方向反力(N)

I_{x11} : 剛脚上部の X 軸に関する断面二次モーメント (■■■■ mm⁴)

I_{x14} : 剛脚側ガータつなぎの X 軸に関する断面二次モーメント (■■■■ mm⁴)

k_1 : 剛脚の剛比(-)

l : 走行レール間距離 (=19000mm)

l_2 : トロリ車輪間距離 (■■■■ mm)

l_4 : トロリが走行給電側クレーン端部にある場合の走行レールとトロリ車輪との距離 (■■■■ mm)

l_8 : トロリスパン (■■■■ mm)

- l_9 : 剛脚上側軸芯～横行レール中心までの距離 (mm)
 l_{21} : 剛脚軸芯間距離 (下側) (mm)
 l_{22} : 剛脚軸芯間距離 (上側) (mm)
 l_{23} : 剛脚高さ (mm)
 l_{24} : 剛脚長さ (mm)
 l_{25} : 剛脚上下軸芯の差 (mm)
 l_{26} : 剛脚最小断面までの高さ (mm)
 m_1 : 剛脚の不静定時数 (-)
 m_g : ガーダ 1 本当たりの質量 (kg)
 m_{g2} : 反横行給電側ガーダの質量 (kg)
 m_{g3} : 走行給電側剛ガーダつなぎ質量 (kg)
 m_{g4} : 反走行給電側ガーダつなぎ質量 (kg)
 m_{11} : 走行給電側剛脚の質量 (kg)
 m_{12} : 反走行給電側剛脚の質量 (kg)
 m_n : 主巻定格荷重 (質量) (=150000kg)
 m_t : トロリ質量 (ワイヤ, フック含む) (kg)
 M_{B11} : ガーダ質量による剛脚の最大曲げモーメント (N・mm)
 M_{B11a} : ガーダ質量による剛脚最小断面位置 (下部) での曲げモーメント (N・mm)
 M_{B12} : トロリ質量による剛脚の最大曲げモーメント (N・mm)
 M_{B12a} : トロリ質量による剛脚最小断面位置 (下部) での曲げモーメント (N・mm)
 M_{B13} : 主巻定格荷重 (質量) による剛脚の最大曲げモーメント (N・mm)
 M_{B13a} : 主巻定格荷重 (質量) による剛脚最小断面位置 (下部) での曲げモーメント (N・mm)
 M_{B14} : 走行方向水平地震力による剛脚の曲げモーメント (N・mm)
 M_{B14a} : 走行方向水平地震力による剛脚最小断面位置 (下部) での曲げモーメント (N・mm)
 M_{B15} : 横行方向水平地震力による剛脚の曲げモーメント (N・mm)
 M_{B15a} : 横行方向水平地震力による剛脚最小断面位置 (下部) での曲げモーメント (N・mm)
 M_{V1} : 剛脚の垂直荷重による合計曲げモーメント (N・mm)
 M_{V1a} : 垂直荷重による剛脚最小断面位置 (下部) での合計曲げモーメント (N・mm)
 P_{k11} : ガーダ質量による剛脚に加わる荷重 (N)
 P_{k12} : トロリ質量による剛脚に加わる荷重 (N)
 P_{k13} : 主巻定格荷重 (質量) による剛脚に加わる荷重 (N)
 P_{k14} : 走行方向水平地震力 (N)
 P_{k15} : 剛脚 1 本に作用する横行方向水平地震力 (N)
 V_{a11} : ガーダ質量による剛脚下部の鉛直方向反力 (N)
 V_{a12} : トロリ質量による剛脚下部の鉛直方向反力 (N)
 V_{a13} : 主巻定格荷重 (質量) による剛脚下部の鉛直方向反力 (N)

V_{a14} : 走行方向水平地震力による剛脚下部の鉛直方向反力 (N)

V_{a15} : 横行方向水平地震力による剛脚下部の鉛直方向反力 (N)

Z_{x11} : 剛脚上部の X 軸に関する断面係数 (mm³)

Z_{x13} : 剛脚下部の X 軸に関する断面係数 (mm³)

Z_{y11} : 剛脚上部の Y 軸に関する断面係数 (mm³)

Z_{y13} : 剛脚下部の Y 軸に関する断面係数 (mm³)

σ_{v11} : 剛脚の走行方向曲げ応力 (N/mm²)

σ_{Ht1} : 剛脚の横行方向曲げ応力 (N/mm²)

σ_{t11} : 剛脚の曲げ応力 (N/mm²)

σ_{vt1a} : 剛脚最小断面位置 (下部) での走行方向曲げ応力 (N/mm²)

σ_{Ht1a} : 剛脚最小断面位置 (下部) での横行方向曲げ応力 (N/mm²)

σ_{t11a} : 剛脚最小断面位置 (下部) での曲げ応力 (N/mm²)

4. 2. 2. 2. 圧縮応力

$$P_{k16} = (V_{a11} + V_{a12} + V_{a13}) \times (1 + C_{v1}) + V_{a14} + V_{a15}$$

$$\sigma_{c11} = \frac{P_{k16}}{A_{13}}$$

A_{13} : 剛脚下部の断面積 (mm²)

P_{k16} : 剛脚軸方向の圧縮力 (N)

V_{a11} : ガーダ質量による剛脚下部の鉛直方向反力 (N)

V_{a12} : トロリ質量による剛脚下部の鉛直方向反力 (N)

V_{a13} : 主巻定格荷重 (質量) による剛脚下部の鉛直方向反力 (N)

V_{a14} : 走行方向水平地震力による剛脚下部の鉛直方向反力 (N)

V_{a15} : 横行方向水平地震力による剛脚下部の鉛直方向反力 (N)

σ_{c11} : 剛脚の圧縮応力 (N/mm²)

4.3. 評価結果

クレーン各部応力の評価結果

	応力の種類	算出応力 (N/mm ²)	許容応力 (N/mm ²)	評価結果
本体ガーダ	曲げ	146	343	O. K.
	せん断	51	198	O. K.
	組合せ	148	343	O. K.
剛脚 (上部)	曲げ	115	280	O. K.
	圧縮	76	246	O. K.
剛脚 (下部)	曲げ	174	280	O. K.
	圧縮	76	246	O. K.

II 乾式キャスク仮保管設備に関する要目表

乾式キャスク仮保管設備を構成する機器の寸法等の要目について示す。

別表 1-1 乾式貯蔵キャスク (大型)

名 称		使用済燃料乾式貯蔵容器		
種 類	—	密封監視機能付 横置円筒型		
容 量	体	52		
最高使用圧力	MPa	1.6		
最高使用温度	キャスク容器	℃	170	
	バスケット	℃	225	
主 要 寸 法	キャスク 容器	全 長	mm	(5595)
		外 径	mm	(2386)
		胴 内 径	mm	(1460)
		胴 板 厚 さ	mm	■
		底 板 厚 さ	mm	■
		一 次 蓋 厚 さ	mm	■
		一 次 蓋 外 径	mm	(1710)
	バスケット	全 長	mm	■
		中心間距離	mm	■
		内 の り	mm	■
厚 さ		mm	■	
材 料	胴 板	—	GLF1 相当 (ASME SA-350 Gr. LF5)	
	一 次 蓋	—	GLF1 相当 (ASME SA-350 Gr. LF5)	
	底 板	—	GLF1 相当 (ASME SA-350 Gr. LF5)	
	バスケット	—	B-A0 ■	

放射線 遮へい材	種 類	主 要 寸 法 (最小厚さ mm)		冷却方法	材 料
		円筒部	胴 板		
中 性 子 遮へい材	■		■	レジン	
使用済燃料 乾式貯蔵容器 (密封監視機能 付横置円筒型)	底部	底 板	■	自然冷却	低合金鋼
		中 性 子 遮へい材	■		レジン
	蓋部	一 次 蓋	■	自然冷却	低合金鋼
		二 次 蓋	■		ステンレス鋼
		中 性 子 遮へい材	■		レジン

別表 1-2 乾式貯蔵キャスク (大型) の許容寸法 () は公称値を示す。

名称		公称値 ²⁾	許容範囲 ²⁾	根拠
キャスク容器	全長 ¹⁾	mm	5595	製造能力, 製造実績を考慮したメーカー許容値
	外径	mm	2386	製造能力, 製造実績を考慮したメーカー許容値
	胴内径	mm	1460	バスケットとの取り合い, 製造能力, 製造実績を考慮したメーカー許容値
	胴板厚さ	mm		製造能力, 製造実績を考慮したメーカー許容値
	底板厚さ	mm		製造能力, 製造実績を考慮したメーカー許容値
	一次蓋厚さ	mm		製造能力, 製造実績を考慮したメーカー許容値
	一次蓋外径	mm	1710	JIS B 0405 に基づいて設定
バスケット	全長	mm		キャスク容器との取り合い, 製造能力, 製造実績を考慮したメーカー許容値
	中心間距離	mm		製造能力, 製造実績を考慮したメーカー許容値
		mm		製造能力, 製造実績を考慮したメーカー許容値
	内のり	mm		製造能力, 製造実績を考慮したメーカー許容値
	厚さ	mm		製造能力, 製造実績を考慮したメーカー許容値
		mm		製造能力, 製造実績を考慮したメーカー許容値

名称		公称値 ³⁾	許容範囲 ³⁾	根拠
円筒部	胴板	mm		製造能力, 製造実績を考慮したメーカー許容値
	中性子遮へい材	mm		製造能力, 製造実績を考慮したメーカー許容値
		mm		製造能力, 製造実績を考慮したメーカー許容値
底部	底板	mm		製造能力, 製造実績を考慮したメーカー許容値
	中性子遮へい材	mm		製造能力, 製造実績を考慮したメーカー許容値
蓋部	一次蓋	mm		製造能力, 製造実績を考慮したメーカー許容値
	二次蓋	mm		製造能力, 製造実績を考慮したメーカー許容値
	中性子遮へい材	mm		製造能力, 製造実績を考慮したメーカー許容値

- 1)全長は二次蓋含む。
- 2)工事計画認可申請書添付書類「IV-5 図面」の「工事計画書記載の公称値の許容範囲[使用済燃料乾式貯蔵容器]」による。
- 3)工事計画認可申請書添付書類「IV-5 図面」の「工事計画書記載の公称値の許容範囲[放射線遮へい材]」による。

別表 1-3 乾式貯蔵キャスク (中型)

名 称		使用済燃料乾式貯蔵容器		
種 類	—	密封監視機能付 横置円筒型		
容 量	体	37		
最高使用圧力	MPa	1.6		
最高使用温度	キャスク容器	℃	170	
	バスケット	℃	225	
主 要 寸 法	キャスク 容器	全 長	mm	(5595)
		外 径	mm	(2166)
		胴 内 径	mm	(1240)
		胴 板 厚 さ	mm	■
		底 板 厚 さ	mm	■
		一 次 蓋 厚 さ	mm	■
		一 次 蓋 外 径	mm	(1490)
	バスケット	全 長	mm	■
		中 心 間 距 離	mm	■
		内 の り	mm	■
厚 さ		mm	■	
材 料	胴 板	—	GLF1 相当 (ASME SA-350 Gr. LF5)	
	一 次 蓋	—	GLF1 相当 (ASME SA-350 Gr. LF5)	
	底 板	—	GLF1 相当 (ASME SA-350 Gr. LF5)	
	バスケット	—	B-A0 ■	

種 類	主 要 寸 法 (最小厚さ mm)			冷却方法	材 料
	放射線遮へい材 使用済燃料 乾式貯蔵容器 (密封監視機能 付横置円筒型)	円筒部	胴 板		
中 性 子 遮へい材			■	レジン	
底部		底 板	■	自然冷却	低合金鋼
		中 性 子 遮へい材	■		レジン
蓋部		一 次 蓋	■	自然冷却	低合金鋼
		二 次 蓋	■		ステンレス鋼
		中 性 子 遮へい材	■		レジン

別表 1-4 乾式貯蔵キャスク (中型) の許容寸法 () は公称値を示す。

名称		公称値 ²⁾	許容範囲 ²⁾	根拠
キャスク容器	全長 ¹⁾	mm	5595	製造能力, 製造実績を考慮したメーカー許容値
	外径	mm	2166	製造能力, 製造実績を考慮したメーカー許容値
	胴内径	mm	1240	バスケットとの取り合い, 製造能力, 製造実績を考慮したメーカー許容値
	胴板厚さ	mm	■	製造能力, 製造実績を考慮したメーカー許容値
	底板厚さ	mm	■	製造能力, 製造実績を考慮したメーカー許容値
	一次蓋厚さ	mm	■	製造能力, 製造実績を考慮したメーカー許容値
	一次蓋外径	mm	1490	JIS B 0405 に基づいて設定
バスケット	全長	mm	■	キャスク容器との取り合い, 製造能力, 製造実績を考慮したメーカー許容値
	中心間距離	mm	■	製造能力, 製造実績を考慮したメーカー許容値
	内のり	mm	■	製造能力, 製造実績を考慮したメーカー許容値
	厚さ	mm	■	製造能力, 製造実績を考慮したメーカー許容値

名称		公称値 ³⁾	許容範囲 ³⁾	根拠
円筒部	胴板	mm	■	製造能力, 製造実績を考慮したメーカー許容値
	中性子遮へい材	mm	■	製造能力, 製造実績を考慮したメーカー許容値
		mm	■	製造能力, 製造実績を考慮したメーカー許容値
底部	底板	mm	■	製造能力, 製造実績を考慮したメーカー許容値
	中性子遮へい材	mm	■	製造能力, 製造実績を考慮したメーカー許容値
蓋部	一次蓋	mm	■	製造能力, 製造実績を考慮したメーカー許容値
	二次蓋	mm	■	製造能力, 製造実績を考慮したメーカー許容値
	中性子遮へい材	mm	■	製造能力, 製造実績を考慮したメーカー許容値

1)全長は二次蓋含む。

2)工事計画認可申請書添付書類「IV-5 図面」の「工事計画書記載の公称値の許容範囲[使用済燃料乾式貯蔵容器]」による。

3)工事計画認可申請書添付書類「IV-5 図面」の「工事計画書記載の公称値の許容範囲[放射線遮へい材]」による。

別表 2-1 輸送貯蔵兼用キャスク B

名 称		金属キャスク		
種 類	—	輸送貯蔵兼用キャスク B		
容 量	体	69		
吊上時重量	t	118.3		
最高使用圧力	MPa	1.0		
最高使用温度	キャスク容器	℃	150	
	バスケット	℃	260	
主 要 寸 法	全 長	mm	5320	
	外 径	mm	2482	
	キャスク 容器	洞 内 径	mm	1664
		洞 板 厚 さ	mm	
		底 板 厚 さ	mm	
		一 次 蓋 厚 さ	mm	
		一 次 蓋 外 径	mm	1910
		高 さ	mm	5320
	バスケット	外 径	mm	
		高 さ	mm	
内 幅		mm		
プレート厚さ		mm		
材 料	洞	—	GLF1	
	一 次 蓋	—	GLF1	
	底 板	—	GLF1	
	バスケット	—	B-SUS304P-1	

種 類	主 要 寸 法 (最小厚さ mm)		冷却方法	材 料	
放 射 線 遮 へ い 材 輸送貯蔵兼用 キャスク B	円筒部	洞		自然冷却	GLF1
		中性子遮へい材 トランニオン 周辺部以外			
		中性子遮へい材 トランニオン 周辺部			
		外 筒 底 板			GLF1
	底部	中 性 子 遮へい材		自然冷却	
		中 性 子 遮へい材 カバー			
		一 次 蓋			GLF1
	蓋部	中 性 子 遮へい材		自然冷却	
		中 性 子 遮へい材 カバー			
		二 次 蓋			

() は公称値を示す。

別表 2-2 輸送貯蔵兼用キャスク B の許容寸法

名称		公称値	許容範囲	根拠	
全長	mm	5320	■	製造能力, 製造実績を考慮したメーカー基準	
外径	mm	2482	■	製造能力, 製造実績を考慮したメーカー基準	
キャスク容器	胴内径	mm	1664	■	製造能力, 製造実績を考慮したメーカー基準
	胴板厚さ	mm	■	■	製造能力, 製造実績を考慮したメーカー基準
	底板厚さ	mm	■	■	製造能力, 製造実績を考慮したメーカー基準
	一次蓋厚さ	mm	■	■	製造能力, 製造実績を考慮したメーカー基準
	一次蓋外径	mm	1910	■	製造能力, 製造実績を考慮したメーカー基準
	高さ	mm	5320	■	製造能力, 製造実績を考慮したメーカー基準
バスケット	外径	mm	■	■	製造能力, 製造実績を考慮したメーカー基準
	高さ	mm	■	■	製造能力, 製造実績を考慮したメーカー基準
	内幅	mm	■	■	製造能力, 製造実績を考慮したメーカー基準
	プレート厚さ	mm	■	■	製造能力, 製造実績を考慮したメーカー基準

名称		公称値	許容範囲	根拠		
円筒部	胴板	mm	■	■	製造能力, 製造実績を考慮したメーカー許容値	
	中性子遮へい材	トランニオン 周辺部以外	mm	■	■	製造能力, 製造実績を考慮したメーカー許容値
		トランニオン 周辺部	mm	■	■	製造能力, 製造実績を考慮したメーカー許容値
	外筒	mm	■	■	JIS による材料公差および 製造能力, 製造実績を考慮したメーカー許容値	
底部	底板	mm	■	■	製造能力, 製造実績を考慮したメーカー容値	
	中性子遮へい材	mm	■	■	製造能力, 製造実績を考慮したメーカー許容値	
	中性子遮へい材カバー	mm	■	■	製造能力, 製造実績を考慮したメーカー許容値	
蓋部	一次蓋	mm	■	■	製造能力, 製造実績を考慮したメーカー許容値	
	中性子遮へい材	mm	■	■	製造能力, 製造実績を考慮したメーカー許容値	
	中性子遮へい材カバー	mm	■	■	製造能力, 製造実績を考慮したメーカー許容値	
	二次蓋	mm	■	■	製造能力, 製造実績を考慮したメーカー許容値	

別表 3-1 乾式キャスク支持架台 (乾式貯蔵キャスク増設分)

名 称			乾式キャスク支持架台 (乾式貯蔵キャスク増設分)	
材 料	支持架台(上部脚柱下部)		—	SS400
	固定ボルト		—	S35C
	基礎ボルト		—	SS400
主 要 寸 法	支 持 架 台	固定ボルトの間隔	mm	800
		固定具全長	mm	5600
		固定具幅	mm	3300
		基礎ボルトの間隔	mm	800

別表 3-2 乾式キャスク支持架台(乾式貯蔵キャスク増設分)の許容寸法

名 称		公称値	許容範囲	根拠
固定具全長	mm	5600	■	メーカー基準
固定具幅	mm	3300	■	メーカー基準 メーカー据付要求
固定ボルトの間隔	mm	800	■	メーカー基準
基礎ボルトの間隔	mm	800	■	メーカー基準

別表 4-1 乾式キャスク支持架台（輸送貯蔵兼用キャスク B 分）

名 称			乾式キャスク支持架台 (輸送貯蔵兼用キャスク分)	
材 料	鋼製支持架台		—	SM490A
	基礎ボルト		—	S45C
主 要 寸 法	鋼 製 支 持 架 台	ボルト穴と反キャスク側 底板端部との距離	mm	70
		ボルト穴とキャスク側底 板端部との距離	mm	190
		底板側端部とボルト穴と の距離	mm	730

別表 4-2 乾式キャスク支持架台（輸送貯蔵兼用キャスク B 分）の許容寸法

名 称		公称値	許容範囲	根拠
ボルト穴と反キャスク 側底板端部との距離	mm	70	■	メーカー基準
ボルト穴とキャスク側 底板端部との距離	mm	190	■	メーカー基準
底板側端部とボルト穴 との距離	mm	730	■	メーカー基準

別表 5-1 コンクリートモジュール

名 称			コンクリートモジュール
材 料	ベースプレート	—	SS400
	側板・天板接合プレート	—	SS400
	側板・天板コーナ接合プレート	—	SS400
	アンカーボルト	—	SS400
主 要 寸 法	天板パネル厚さ	mm	200
	側板パネル厚さ	mm	200
	ベースプレート厚さ	mm	19
	側板・天板接合プレート厚さ	mm	6
	側板・天板コーナ接合プレート厚さ	mm	9
	給・排気口	幅	mm
高さ		mm	400

※1: 乾式貯蔵キャスク用コンクリートモジュール

※2: 輸送貯蔵兼用キャスク用コンクリートモジュール

別表 5-2 コンクリートモジュールの許容寸法

名 称		公称値	許容範囲	根拠	
天板パネル厚さ	mm	200	■	メーカー基準	
側板パネル厚さ	mm	200	■	メーカー基準	
ベースプレート厚さ	mm	19	■	JIS G3193	
側板・天板接合プレート厚さ	mm	6	■	JIS G3193	
側板・天板コーナ接合プレート厚さ	mm	9	■	JIS G3193	
給・排気口	幅	mm	1500 ^{※1}	■	メーカー基準
		mm	1300 ^{※2}	■	メーカー基準
		mm	1200	■	メーカー基準
		mm	1140	■	メーカー基準
	高さ	mm	400	■	メーカー基準

※1: 乾式貯蔵キャスク用コンクリートモジュール

※2: 輸送貯蔵兼用キャスク用コンクリートモジュール

別表 6-1 クレーン

名 称			クレーン
材 料	本体ガータ	—	SM490A
	脚	—	SS400
主 要 寸 法	スパン	mm	19000
	ホイールベース	mm	11000
	車輪ツバ高さ	mm	25
	レール高さ	mm	135
	レールピット深さ	mm	135

別表 6-2 クレーンの許容寸法

名称		公称値	許容範囲	根拠
スパン	mm	19000	■	JIS B8801
ホイールベース	mm	11000	■	メーカー基準
車輪ツバ高さ	mm	25	■	メーカー基準
レール高さ	mm	135	■	メーカー基準
レールピット深さ	mm	135	■	国土交通省における 土木工事施工管理基準 及び規格値等

別表 7 密封監視装置警報設定値※

監視対象設備	警報設定値(kPa abs)	許容範囲(kPa abs)
乾式貯蔵キャスク(大型)	294	
乾式貯蔵キャスク(中型)	294	
輸送貯蔵兼用キャスク B	294	

※警報設定値および許容範囲については設置工事に係る確認実施時の値であり、今後変更の可能性はある。

別表 8 除熱監視装置警報設定値※

監視対象設備	警報設定値(°C)	許容範囲(°C)
乾式貯蔵キャスク(大型)	77	
乾式貯蔵キャスク(中型)	69	
輸送貯蔵兼用キャスク B	79	

※警報設定値および許容範囲については設置工事に係る確認実施時の値であり、今後変更の可能性はある。

別表 9-1 エリア放射線モニタ

名 称	エリア放射線モニタ	
検出高さ	mm	基礎から 600mm 以上 1800mm 以下
設置位置	—	図 1 に示す位置

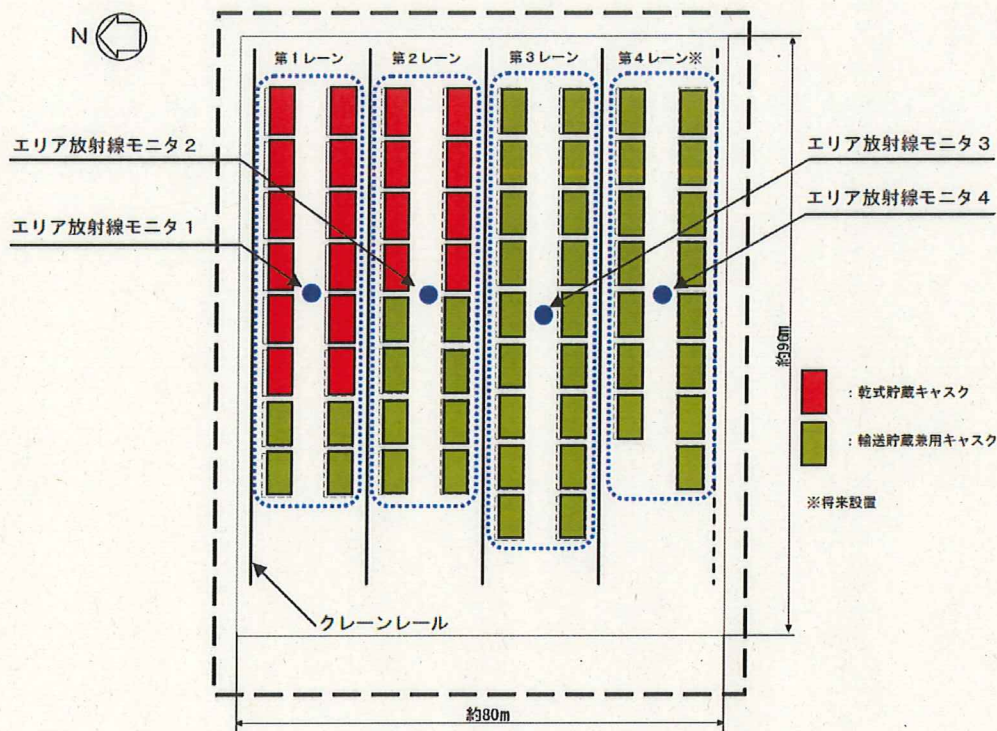


図 1 エリア放射線モニタ配置図

別表 9-2 エリア放射線モニタ警報設定値※

警報設定値 (mSv/h)	許容範囲 (mSv/h)
3.0×10^{-2}	

※警報設定値および許容範囲については設置工事に係る確認実施時の値であり、今後変更の可能性はある。

別表 9-3 エリア放射線モニタの線源校正確認の許容範囲

許容範囲
±30%

別表 9-4 エリア放射線モニタの各校正点の基準入力及び許容範囲※

基準入力	許容範囲 (μ Sv/h)
0.5 μ Sv/h	■
5 μ Sv/h	■
50 μ Sv/h	■
0.5mSv/h	■
5mSv/h	■
50mSv/h	■

※許容範囲については設置工事に係る確認実施時の値であり、今後変更の可能性はある。

別表 10 地盤，基礎コンクリート

名 称		判定基準
地 盤	寸法	地盤改良深度 所定深度まで地盤改良されていること
	強度	地盤改良強度 JEAC4616-2009 に適合すること 設計基準強度：330 kN/m ²
基 礎 コ ン ク リ ー ト	材料	鉄筋 JIS G 3112 に適合すること 鉄筋材質：SD345
	寸法	主筋配置 所定ピッチにほぼ均等に配置されていること
		基礎 所定の厚さであること 乾式貯蔵キャスク基礎部 : 1,000mm 輸送貯蔵兼用キャスク基礎部 : 800mm
	強度	コンクリート強度 コンクリート標準示方書に適合すること 設計基準強度：24N/mm ²