

「福島第一原子力発電所 特定原子力施設に係る実施計画」及び「福島第一原子力発電所 特定原子力施設に係る実施計画 別冊集」について、下記の箇所を別添の通りとする。

補正箇所、補正理由およびその内容は以下の通り。

○「福島第一原子力発電所 特定原子力施設に係る実施計画」

5・6号機における浄化ユニット・溶接タンク設置ならびに旧淡水化装置撤去に関する審査の進捗を踏まえ、下記の通り補正を行う。併せて、原規規発第1709285号、原規規発第1710065号、原規規発第1710307号および原規規発第1711247号にて認可された実施計画の反映を行う。

Ⅱ 特定原子力施設の設計、設備

2.5 汚染水処理設備等

本文

- ・原規規発第1711247号にて認可された実施計画の反映

添付資料－3

- ・浄化ユニット設置に伴う内容の追記

2.9 原子炉圧力容器内・原子炉格納容器内監視計測器

添付資料－1

- ・変更なし

2.32 5・6号機 電源系統設備

添付資料－4

- ・変更なし

2.33 5・6号機 放射性液体廃棄物処理系

本文

- ・設計方針の記載の充実
- ・新設タンクの名称を適正化
- ・浄化ユニットの性能の記載の充実
- ・自然災害対策等の記載の充実
- ・配管構成の見直しに伴う主要配管仕様の追記
- ・O.P. 表記の変更
- ・記載の適正化

添付資料－1

- ・O.P. 表記の変更

添付資料－4

- ・配管構成の見直しに伴う系統概要図の変更
- ・新設タンクの名称の適正化

添付資料－5

- ・変更なし

添付資料－6

- ・O.P. 表記の変更

添付資料－7

- ・新設タンクの名称の適正化

添付資料－8

- ・工事概要の記載の充実
- ・最新工程の反映
- ・補足事項，別添－1・8・9の記載の充実
- ・配管の強度・耐震評価の追記

添付資料－9

- ・記載の適正化

添付資料－10

- ・タンクの敷地境界線量評価を追記
- ・新設タンクの名称の適正化

添付資料－11

- ・変更なし

Ⅲ 特定原子力施設の保安

第2編（5号炉及び6号炉に係る保安措置）

第6章 放射性廃棄物管理

- ・原規規発第1710065号にて認可された実施計画の反映

第3編（保安に係る補足説明）

2 放射性廃棄物等の管理に関する補足説明

2.1 放射性廃棄物等の管理

- ・原規規発第1709285号にて認可された実施計画の反映

2.2 線量評価

- ・原規規発第1710307号にて認可された実施計画の反映

添付資料－4

- ・原規規発第1710307号にて認可された実施計画の反映

V 燃料デブリの取り出し・廃炉

添付資料－2

- ・変更なし

添付資料－5

- ・変更なし

○「福島第一原子力発電所 特定原子力施設に係る実施計画 別冊集」

目次

- ・原規規発第1710065号にて認可された実施計画の反映

別冊 2 4 5・6号機 放射性液体廃棄物処理系に係る補足説明

I 5・6号機 放射性液体廃棄物処理系のうち、仮設設備（滞留水貯留設備）
の構造強度及び耐震性について

- ・変更なし

以 上

別添

2.5 汚染水処理設備等

2.5.1 基本設計

2.5.1.1 設置の目的

タービン建屋等には，東北地方太平洋沖地震による津波，炉心冷却水の流入，雨水の浸入，地下水の浸透等により海水成分を含んだ高レベルの放射性汚染水が滞留している（以下，「滞留水」という）。

このため，汚染水処理設備等では，滞留水を安全な箇所に移送すること，滞留水に含まれる主要な放射性物質を除去し環境中に移行し難い性状とすること，除去した放射性物質を一時的に貯蔵すること，滞留水の発生量を抑制するため塩分を除去し原子炉への注水に再利用する循環冷却を構築することを目的とする。

2.5.1.2 要求される機能

- (1) 発生する高レベル放射性汚染水量（地下水及び雨水の流入による増量分を含む）を上回る処理能力を有すること
- (2) 高レベル放射性汚染水中の放射性物質等の濃度及び量を適切な値に低減する能力を有すること
- (3) 汚染水処理設備が停止した場合に備え，複数系統及び十分な貯留設備を有すること
- (4) 汚染水処理設備等は漏えいを防止できること
- (5) 万一，高レベル放射性汚染水の漏えいがあった場合，高レベル放射性汚染水の散逸を抑制する機能を有すること
- (6) 高レベル放射性汚染水を処理する過程で発生する気体状の放射性物質及び可燃性ガスの検出，管理及び処理が適切に行える機能を有すること

2.5.1.3 設計方針

2.5.1.3.1 汚染水処理設備，貯留設備（タンク等）及び関連設備（移送配管，移送ポンプ等）の設計方針

- (1) 処理能力
 - a. 汚染水処理設備及び関連設備（移送配管，移送ポンプ等）は，原子炉への注水，雨水の浸入，地下水の浸透等により1号～4号機のタービン建屋等に発生する滞留水に対して十分対処できる処理容量とする。
 - b. 汚染水処理設備の除染能力及び塩素除去能力は，処理済水の発電所内再使用を可能とするのに十分な性能を有するものとする。
- (2) 汚染水処理設備等の長期停止に対する考慮
 - a. 主要核種の除去を行う処理装置（セシウム吸着装置，第二セシウム吸着装置，第三セシウム吸着装置及び除染装置）は，単独もしくは組み合わせでの運転が可能な設計と

する。また、セシウム吸着装置及び除染装置と第二セシウム吸着装置は、それぞれ異なる系統の所内高圧母線から受電する構成とし、第三セシウム吸着装置は、二つの異なる系統の所内高圧母線から受電する構成とする。

- b. 汚染水処理設備及び関連設備（移送ポンプ等）の動的機器は、その故障により滞留水の移送・処理が長期間停止することがないように原則として多重化する。
- c. 汚染水処理設備が長期間停止した場合を想定し、滞留水がタービン建屋等から系外に漏れ出ないように、タービン建屋等の水位を管理するとともに、貯留用のタンクを設ける。
- d. 汚染水処理設備、貯留設備及び関連設備（移送ポンプ等）は、所内高圧母線から受電できる設計とする。
- e. 汚染水処理設備、貯留設備及び関連設備（移送ポンプ等）は、外部電源喪失の場合においても、非常用所内電源から必要に応じて受電できる設計とする。

(3) 規格・基準等

汚染水処理設備、貯留設備及び関連設備（移送配管、移送ポンプ等）の機器等は、設計、材料の選定、製作及び検査について、原則として適切と認められる規格及び基準によるものとする。

(4) 放射性物質の漏えい防止及び管理されない放出の防止

汚染水処理設備、貯留設備及び関連設備（移送配管、移送ポンプ等）は、液体状の放射性物質の漏えいの防止及び所外への管理されない放出を防止するため、次の各項を考慮した設計とする。

- a. 漏えいの発生を防止するため、機器等には設置環境や内部流体の性状等に応じた適切な材料を使用するとともに、タンク水位の検出器等を設ける。
- b. 液体状の放射性物質が漏えいした場合は、漏えいの早期検出を可能にするとともに、漏えいを停止するのに適切な措置をとれるようにする。また、汚染水処理設備、貯留設備においては漏えい水の拡大を抑制するための堰等を設ける。
- c. タンク水位、漏えい検知等の警報については、免震重要棟集中監視室及びシールド中央制御室（シールド中操）に表示し、異常を確実に運転員に伝え適切な措置をとれるようにする。なお、シールド中央制御室（シールド中操）の機能移転後に設置する設備のタンク水位、漏えい検知等の警報は、免震重要棟集中監視室に発報・表示し、同様の措置を実施する。

(5) 放射線遮へいに対する考慮

汚染水処理設備、貯留設備及び関連設備（移送配管、移送ポンプ等）は、放射線業務従事者等の線量を低減する観点から、放射線を適切に遮へいする設計とする。

(6) 崩壊熱除去に対する考慮

汚染水処理設備は、放射性物質の崩壊熱による温度上昇を考慮し、必要に応じて崩壊熱を除去できる設計とする。

(7) 可燃性ガスの滞留防止に対する考慮

汚染水処理設備は、水の放射線分解により発生する可燃性ガスを適切に排出できる設計とする。

(8) 気体廃棄物の放出に対する考慮

汚染水処理設備は、放出する可燃性ガス等の気体に放射性物質が含まれる可能性がある場合には、排気設備にフィルタ等を設け捕獲する設計とする。

(9) 健全性に対する考慮

汚染水処理設備、貯留設備及び関連設備は、機器の重要度に応じた有効な保全ができるものとする。

2.5.1.3.2 使用済セシウム吸着塔保管施設及び廃スラッジ貯蔵施設の設計方針

(1) 貯蔵能力

使用済セシウム吸着塔保管施設及び廃スラッジ貯蔵施設は、汚染水処理設備、多核種除去設備、高性能多核種除去設備、モバイル式処理装置、増設多核種除去設備、サブドレン他浄化装置、高性能多核種除去設備検証試験装置、モバイル型ストロンチウム除去装置、RO濃縮水処理設備、第二モバイル型ストロンチウム除去装置、放水路浄化装置、5・6号機仮設設備（滞留水貯留設備）浄化ユニットで発生する放射性廃棄物を貯蔵できる容量とする。また、必要に応じて増設する。

(2) 多重性等

廃スラッジ貯蔵施設の動的機器は、故障により設備が長期間停止することがないように、原則として多重化する。

(3) 規格・基準等

使用済セシウム吸着塔保管施設、廃スラッジ貯蔵施設の機器等は、設計、材料の選定、製作及び検査について、原則として適切と認められる規格及び基準によるものとする。

(4) 放射性物質の漏えい防止及び管理されない放出の防止

廃スラッジ貯蔵施設の機器等は、液体状の放射性物質の漏えいの防止及び所外への管理

されない放出を防止するため、次の各項を考慮した設計とする。

- a. 漏えいの発生を防止するため、機器等には設置環境や内部流体の性状等に応じた適切な材料を使用するとともに、タンク水位の検出器等を設ける。
- b. 液体状の放射性物質が漏えいした場合は、漏えいの早期検出を可能にするとともに、漏えい液体の除去・回収を行えるようにする。
- c. タンク水位、漏えい検知等の警報については、免震重要棟集中監視室及びシールド中央制御室（シールド中操）に表示し、異常を確実に運転員に伝え適切な措置をとれるようにする。

なお、セシウム吸着装置、第二セシウム吸着装置、第三セシウム吸着装置、高性能多核種除去設備、モバイル式処理装置、サブドレン他浄化装置、高性能多核種除去設備検証試験装置、RO濃縮水処理設備、第二モバイル型ストロンチウム除去装置、放水路浄化装置の使用済みの吸着塔、モバイル型ストロンチウム除去装置の使用済みのフィルタ及び吸着塔、多核種除去設備及び増設多核種除去設備の使用済みの吸着材を収容した高性能容器及び多核種除去設備にて発生する処理カラム、5・6号機仮設設備（滞留水貯留設備）浄化ユニットの使用済セシウム／ストロンチウム同時吸着塔は、内部の水を抜いた状態で貯蔵するため、漏えいの可能性はない。

(5) 放射線遮へいに対する考慮

使用済セシウム吸着塔保管施設、廃スラッジ貯蔵施設は、放射線業務従事者の線量を低減する観点から、放射線を適切に遮へいする設計とする。

(6) 崩壊熱除去に対する考慮

- a. 吸着塔、フィルタ、高性能容器及び処理カラムは、崩壊熱を大気に逃す設計とする。
- b. 廃スラッジ貯蔵施設は、放射性物質の崩壊熱による温度上昇を考慮し、必要に応じて熱を除去できる設計とする。

(7) 可燃性ガスの滞留防止に対する考慮

吸着塔、フィルタ、高性能容器、処理カラム及び廃スラッジ貯蔵施設は、水の放射線分解により発生する可燃性ガスの滞留を防止でき、必要に応じて適切に排出できる設計とする。

(8) 気体廃棄物の放出に対する考慮

廃スラッジ貯蔵施設は、放出する可燃性ガス等の気体に放射性物質を含む可能性がある場合は、排気設備にフィルタ等を設け捕獲収集する設計とする。また、気体廃棄物の放出を監視するためのモニタ等を設ける。

(9) 健全性に対する考慮

使用済セシウム吸着塔保管施設，廃スラッジ貯蔵施設は，機器の重要度に応じた有効な保全ができるものとする。

2.5.1.4 供用期間中に確認する項目

- (1) 汚染水処理設備は，滞留水の放射性物質の濃度を原子炉注水に再利用可能な濃度まで低減できる能力を有すること。
- (2) 汚染水処理設備は，滞留水の塩化物イオン濃度を原子炉注水に再利用可能な濃度まで低減できる能力を有すること。

2.5.1.5 主要な機器

2.5.1.5.1 汚染水処理設備，貯留設備（タンク等）及び関連設備（移送配管，移送ポンプ等）

汚染水処理設備，貯留設備（タンク等）及び関連設備（移送配管，移送ポンプ等）は，滞留水移送装置，油分分離装置，処理装置（セシウム吸着装置，第二セシウム吸着装置，第三セシウム吸着装置及び除染装置），淡水化装置（逆浸透膜装置，蒸発濃縮装置），中低濃度タンク，地下貯水槽等で構成する。

使用済セシウム吸着塔保管施設，廃スラッジ貯蔵施設及び関連施設（移送配管，移送ポンプ等）は，使用済セシウム吸着塔仮保管施設，使用済セシウム吸着塔一時保管施設，造粒固化体貯槽(D)，廃スラッジ一時保管施設等で構成する。

1号～4号機のタービン建屋等の滞留水は，滞留水移送装置によりプロセス主建屋，雑固体廃棄物減容処理建屋（以下，「高温焼却炉建屋」という。）へ移送した後，プロセス主建屋等の地下階を介して，必要に応じて油分を除去し，処理装置へ移送，またはプロセス主建屋等の地下階を介さずにセシウム吸着装置・第二セシウム吸着装置へ直接移送し，主要核種を除去した後，淡水化装置により塩分を除去する。また，各装置間には処理済水，廃水を保管するための中低濃度タンク，地下貯水槽を設置する。

二次廃棄物となる使用済みの吸着材を収容したセシウム吸着装置吸着塔，第二セシウム吸着装置吸着塔，第三セシウム吸着装置吸着塔，モバイル式処理装置吸着塔，モバイル型ストロンチウム除去装置の使用済フィルタ・吸着塔，第二モバイル型ストロンチウム除去装置，放水路浄化装置吸着塔は使用済セシウム吸着塔仮保管施設，もしくは使用済セシウム吸着塔一時保管施設に一時的に貯蔵し，高性能多核種除去設備，高性能多核種除去設備検証試験装置，サブドレン他浄化装置，RO濃縮水処理設備で発生する吸着塔，多核種除去設備，増設多核種除去設備にて発生する二次廃棄物を収容する高性能容器及び多核種除去設備にて発生する処理カラム，5・6号機仮設設備（滞留水貯留設備）浄化ユニットで発生する使用済セシウム／ストロンチウム同時吸着塔は使用済セシウム吸着塔一時保管施設に一時的に貯蔵する。また，二次廃棄物の廃スラッジは造粒固化体貯槽(D)，廃スラッジ一

時保管施設で一時的に貯蔵する。

汚染水処理設備、貯留設備及び関連設備の主要な機器は、免震重要棟集中監視室またはシールド中央制御室（シールド中操）から遠隔操作及び運転状況の監視を行う。

(1) 滞留水移送装置

滞留水移送装置は、タービン建屋等にある滞留水を汚染水処理設備のあるプロセス主建屋、高温焼却炉建屋へ移送することを目的に、移送ポンプ、移送ライン等で構成する。

移送ポンプは、1号機タービン建屋に6台、1号機原子炉建屋に2台、2号機タービン建屋に4台、2号機原子炉建屋に2台、2号機廃棄物処理建屋に2台、3号機のタービン建屋に5台、3号機原子炉建屋に2台、3号機廃棄物処理建屋に2台、4号機タービン建屋に5台、4号機原子炉建屋に2台、4号機廃棄物処理建屋に2台設置し、原子炉への注水、雨水の浸入、地下水の浸透等により1号～4号機のタービン建屋等に発生する滞留水に対して十分対処可能な設備容量を確保する。滞留水の移送は、移送元のタービン建屋等の水位や移送先となるプロセス主建屋、高温焼却炉建屋の水位の状況に応じて、ポンプの起動台数、移送元、移送先を適宜選定して実施する。

移送ラインは、設備故障及び損傷を考慮し複数の移送ラインを準備する。また、使用環境を考慮した材料を選定し、必要に応じて遮へい、保温材等を設置するとともに、屋外敷設箇所は移送ラインの線量当量率等を監視し漏えいの有無を確認する。

(2) 油分分離装置

油分分離装置は、油分がセシウム吸着装置の吸着性能を低下させるため、その上流側に設置し、滞留水に含まれる油分を自然浮上分離により除去する。油分分離装置は、プロセス主建屋内に3台設置する。

(3) 処理装置（セシウム吸着装置、第二セシウム吸着装置、第三セシウム吸着装置、除染装置）

セシウム吸着装置、第二セシウム吸着装置及び第三セシウム吸着装置は、吸着塔内部に充填された吸着材のイオン交換作用により、滞留水に含まれるセシウム等の核種を除去する。除染装置は、滞留水にセシウム等の核種を吸着する薬品を注入し凝集・沈殿させ、上澄液とスラッジに分離することで、滞留水に含まれるセシウム等の核種を除去する。また、各装置は装置の処理能力を確認するための試料を採取できる設備とする。

処理装置は、複数の装置により多様性を確保するとともに、各装置の組み合わせもしくは単独により運転が可能な系統構成とする。

a. セシウム吸着装置

セシウム吸着装置は、焼却工作建屋内に4系列配置しており、多段の吸着塔により滞留

水に含まれる放射性のセシウム、ストロンチウムを除去する。

セシウム吸着装置は、4系列でセシウムを除去するセシウム吸着運転（以下、「Cs吸着運転」という）または4系列を2系列化しセシウム及びストロンチウムを除去するセシウム／ストロンチウム同時吸着運転（以下、「Cs/Sr同時吸着運転」という）を行う。

吸着塔は、二重の円筒形容器で、内側は内部に吸着材を充填したステンレス製の容器、外側は炭素鋼製の遮へい容器からなる構造とする。

使用済みの吸着塔は一月あたり6本程度発生し、使用済セシウム吸着塔仮保管施設にて内部の水抜きを行い、使用済セシウム吸着塔仮保管施設及び使用済セシウム吸着塔一時保管施設にて貯蔵する。

b. 第二セシウム吸着装置

第二セシウム吸着装置は、高温焼却炉建屋内に2系列配置し、各系列で多段の吸着塔によりセシウム、ストロンチウム等の核種を除去する。

第二セシウム吸着装置は、セシウム吸着塔によりセシウムを除去するセシウム吸着運転（以下、「Cs吸着運転」という）、または同時吸着塔によりセシウム及びストロンチウムを除去するセシウム／ストロンチウム同時吸着運転（以下、「Cs/Sr同時吸着運転」という）を行う。

吸着塔は、ステンレス製の容器にゼオライト等の吸着材を充填し、周囲は鉛等で遮へいする構造とする。

使用済みの吸着塔は、Cs吸着運転においては一月あたり4本程度発生し、Cs/Sr同時吸着運転においては一月あたり4本程度発生する。

使用済み吸着塔は、本装置において内部の水抜きを行い、使用済セシウム吸着塔仮保管施設及び使用済セシウム吸着塔一時保管施設にて貯蔵する。

c. 第三セシウム吸着装置

第三セシウム吸着装置は、サイトバンカ建屋内に1系列配置し、多段の吸着塔によりセシウム、ストロンチウム等の核種を除去する。

第三セシウム吸着装置は、セシウム及びストロンチウム同時吸着塔によりセシウム及びストロンチウムを除去するCs/Sr同時吸着運転を行う。

吸着塔は、ステンレス製の容器にゼオライト等の吸着材を充填し、周囲は鉛等で遮へいする構造とする。

使用済みの吸着塔は、一カ月あたり1本程度発生する。使用済み吸着塔は、本装置において内部の水抜きを行い、使用済セシウム吸着塔一時保管施設にて貯蔵する。

d. 除染装置

除染装置は、プロセス主建屋に1系列設置し、滞留水に含まれる懸濁物質や浮遊物

質を除去する加圧浮上分離装置，薬液注入装置から吸着剤を注入し放射性物質の吸着を促す反応槽，薬液注入装置から凝集剤を注入し放射性物質を凝集・沈殿させ上澄液とスラッジに分離する凝集沈殿装置，懸濁物質の流出を防止するディスクフィルター，吸着材を注入する薬品注入装置で構成する。反応槽及び凝集沈殿装置は，1組の装置を2段設置することにより放射能除去性能を高める設計とするが，1段のみでも運転可能な設計とする。スラッジは造粒固化体貯槽(D)に排出する。

(4) 淡水化装置（逆浸透膜装置，蒸発濃縮装置）

淡水化装置は，滞留水を原子炉注水に再使用するため，滞留水に含まれる塩分を除去することを目的に，逆浸透膜装置，蒸発濃縮装置で構成する。

逆浸透膜装置は，5系列6台で構成し，水を通しイオンや塩類などの不純物は透過しない逆浸透膜の性質を利用して滞留水に含まれる塩分を除去し，処理済水と塩分が濃縮された廃水に分離する。また，蛇腹ハウスやテントハウス内に設置している逆浸透膜装置は，逆浸透膜を通さずに滞留水を濃縮廃水側へ送水する機能も有する。蒸発濃縮装置は3系列8台で構成し，逆浸透膜装置により塩分が濃縮された廃水を蒸気により蒸発濃縮（蒸留）する設備であるが，平成28年1月現在運用を停止している。また，各装置は装置の処理能力を確認するための試料を採取できる設備とする。

なお，逆浸透膜装置のうち4号機タービン建屋2階に設置する逆浸透膜装置（以下，「建屋内R0」という。）及びこれに付帯する機器を建屋内R0循環設備という。

淡水化装置は，複数の装置及びシステムにより多重性及び多様性を確保する。

(5) 廃止（高濃度滞留水受タンク）

(6) 中低濃度タンク

中低濃度タンクは，処理装置（セシウム吸着装置，第二セシウム吸着装置，第三セシウム吸着装置及び除染装置）により主要核種が除去された水等を貯留する目的で主に屋外に設置する。

中低濃度タンクは，貯留する水の性状により分類し，処理装置（セシウム吸着装置，第二セシウム吸着装置，第三セシウム吸着装置及び除染装置）により主要核種を除去された水等を貯留するサブプレッション・プール水サージタンク及び廃液R0供給タンク，逆浸透膜装置の廃水を貯留するR0後濃縮塩水受タンク^{*1}，蒸発濃縮装置の廃水を貯留する濃縮廃液貯槽，逆浸透膜装置の処理済水を貯留するR0後淡水受タンク^{*2}，多核種除去設備，増設多核種除去設備及び高性能多核種除去設備の処理済水を貯留する多核種処理水タンク^{*3}及びR0濃縮水処理設備の処理済水，サブドレン他水処理施設で汲み上げた地下水を貯留するSr処理水タンク^{*4}で構成する。

サブプレッション・プール水サージタンクは，液体廃棄物処理系の設備として既に設置され

ていた設備を使用し、工事計画認可申請書（57 資庁第 2974 号 昭和 57 年 4 月 20 日認可）において確認を実施している。RO 後淡水受タンクの貯留水は、処理済水として原子炉への注水に再利用する。

なお、各タンクは定期的に必要量を確認し^{※5}、必要に応じて増設する。

※1：RO濃縮水貯槽，地下貯水槽（RO後濃縮塩水用分）にて構成。

※2：RO処理水貯槽，蒸発濃縮処理水貯槽にて構成。

※3：多核種処理水貯槽で構成。

※4：Sr 処理水貯槽で構成。

※5：「福島第一原子力発電所における高濃度の放射性物質を含むたまり水の貯蔵及び処理の状況について」にて確認を実施。

(7) 地下貯水槽

地下貯水槽は、発電所構内の敷地を有効活用する観点で地面を掘削して地中に設置する。また、止水のための 3 重シート（2 重の遮水シート及びベントナイトシート）、その内部に地面からの荷重を受けるためのプラスチック製枠材を配置した構造とする。

地下貯水槽には、逆浸透膜装置の廃水等を貯留する。

なお、地下貯水槽からの漏えいが認められたことから、別のタンクへの貯留水の移送が完了次第、使用しないこととする。

(8) ろ過水タンク

ろ過水タンクは、既に屋外に設置されていたもので、放射性物質を含まない水を貯留するタンクであるが、地下貯水槽に貯留した逆浸透膜装置の廃水の貯留用として一時的に使用する。ろ過水タンクは、放射性流体を貯留するための設備ではないため、逆浸透膜装置の廃水を貯留する場合の適合性評価を行う。また、ろ過水タンク周囲に設置した線量計で雰囲気線量を確認する等により漏えいの有無を確認する。なお、貯留期間は貯留開始後 1 年以内を目途とし、ろ過水タンクに貯留した逆浸透膜装置の廃水を別のタンクに移送する。

(9) 電源設備

電源は、所内高圧母線から受電でき、非常用所内電源とも接続できる構成とする。セシウム吸着装置及び除染装置と第二セシウム吸着装置は、それぞれ異なる系統の所内高圧母線から受電する構成とし、第三セシウム吸着装置は、二つの異なる系統の所内高圧母線から受電する構成とすることにより、所内高圧母線の点検等による電源停止においても、何れかの処理装置により、滞留水の処理が可能な設計とする。また、汚染水処理設備等は、外部電源喪失の場合は、タービン建屋等の水位の状況や汚染水処理設備以外の設備負荷を考慮しながら復旧する。

(10) モバイル式処理設備

2 号機及び 3 号機の海水配管トレンチに滞留している高濃度の汚染水に含まれる放射性

物質濃度を低減する等の目的で、モバイル式処理設備を設置する。モバイル式処理設備は、可搬式の処理装置（以下、モバイル式処理装置）と汚染水処理設備へ汚染水を移送するトレンチ滞留水移送装置で構成する。

なお、モバイル式処理装置は移動式の設備であり、滞留水の場所に応じた浄化作業ができ、使用済燃料プールの浄化に使用していた装置と、さらに新たに1基を導入し、海水配管トレンチ水の処理期間を考慮した設計とする。

海水配管トレンチ処理に使用したモバイル式処理装置を放水路浄化のため「2.40 放水路浄化設備」に使用する。

(11) 滞留水浄化設備

1～4号機の建屋滞留水の放射性物質濃度を低減する目的で、1～4号機の滞留水を浄化する設備（以下、滞留水浄化設備）を設置する。滞留水浄化設備は、建屋内RO循環設備で敷設した配管から各建屋へ分岐する配管で構成する。

2.5.1.5.2 使用済セシウム吸着塔保管施設及び廃スラッジ貯蔵施設

使用済セシウム吸着塔保管施設は、使用済セシウム吸着塔仮保管施設、使用済セシウム吸着塔一時保管施設で構成する。廃スラッジ貯蔵施設は造粒固化体貯槽(D)、廃スラッジ一時保管施設で構成する。

廃スラッジ貯蔵施設の主要な機器は、免震重要棟集中監視室またはシールド中央制御室（シールド中操）から遠隔操作及び運転状況の監視を行う。

(1) 使用済セシウム吸着塔保管施設

a. 使用済セシウム吸着塔仮保管施設

使用済セシウム吸着塔仮保管施設は、セシウム吸着装置、第二セシウム吸着装置、モバイル式処理装置、第二モバイル型ストロンチウム除去装置及び放水路浄化装置で発生する吸着塔並びにモバイル型ストロンチウム除去装置で発生するフィルタ及び吸着塔を使用済セシウム吸着塔一時保管施設へ移送するまでの間貯蔵するために設けた施設であり、吸着塔を取り扱うための門型クレーン、セシウム吸着装置吸着塔等のろ過水による洗浄・水抜きを実施する装置、遮へい機能を有するコンクリート製ボックスカルバート等にて構成する。

b. 使用済セシウム吸着塔一時保管施設

使用済セシウム吸着塔一時保管施設は、セシウム吸着装置、第二セシウム吸着装置、第三セシウム吸着装置、モバイル式処理装置、高性能多核種除去設備、サブドレン他浄化装置、高性能多核種除去設備検証試験装置、RO濃縮水処理設備及び第二モバイル型ストロンチウム除去装置、放水路浄化装置で発生する吸着塔、モバイル型ストロン

チウム除去装置で発生するフィルタ及び吸着塔，多核種除去設備，増設多核種除去設備にて発生する二次廃棄物を収容する高性能容器及び多核種除去設備にて発生する処理カラム，5・6号機仮設設備（滞留水貯留設備）浄化ユニットで発生する使用済セシウム／ストロンチウム同時吸着塔の処理施設等が設置されるまでの間一時的に貯蔵を行う施設であり，吸着塔，フィルタ，高性能容器及び処理カラムを取り扱うための門型クレーン，遮へい機能を有するコンクリート製ボックスカルバート等により構成する。

なお，使用済セシウム吸着塔一時保管施設は必要に応じて増設する。

(2) 廃スラッジ貯蔵施設

a. 造粒固化体貯槽(D)

造粒固化体貯槽(D)は，除染装置の凝集沈殿装置で発生したスラッジを廃スラッジ一時保管施設へ移送するまでの間，貯蔵する設備であり，固体廃棄物処理系の設備として既にプロセス主建屋に設置していた設備を改造して使用する。なお，造粒固化体貯槽(D)はプロセス主建屋と一体構造であるため，「2.6 滞留水を貯留している（滞留している場合を含む）建屋」において確認している。

b. 廃スラッジ一時保管施設

廃スラッジ一時保管施設は，廃スラッジを処理施設等へ移送するまでの間一時貯蔵する設備として設置する。廃スラッジ一時保管施設は，スラッジ貯槽，セル及びオフガス処理系等を収容するスラッジ棟，圧縮空気系の機器等を収容する設備棟で構成する。

廃スラッジ一時保管施設の動的機器は，故障により設備が長期間停止することがないよう，原則として多重化する。

また，廃スラッジ一時保管施設の電源は，所内高圧母線から受電でき，非常用所内電源とも接続できる構成とする。また，外部電源喪失の場合は，タービン建屋等の水位の状況や汚染水処理設備以外の設備負荷を考慮しながら復旧する。

2.5.1.6 自然災害対策等

(1) 津波

滞留水移送装置，処理装置等一部の設備を除き，アウターライズ津波が到達しないと考えられる O.P. 30m 以上の場所に設置する。

滞留水移送装置，処理装置等，津波が到達した O.P. 10m のエリアに設置する設備については，アウターライズ津波による浸水を防止するため仮設防潮堤内に設置する。また，アウターライズ津波を上回る津波の襲来に備え，大津波警報が出た際は滞留水移送装置，処理装置を停止し，処理装置については隔離弁を閉めることにより滞留水の流出を防止する。

(2) 台風（強風）

汚染水処理設備等のうち、処理装置及び建屋内 RO は台風（強風）による設備損傷の可能性が低い鉄筋コンクリート造の建屋内に設置する。淡水化装置（建屋内 RO 除く）は、蛇腹ハウスやテントハウス内に設置しているため、台風（強風）によりハウスの一部が破損する可能性はあるが、ハウス破損に伴い、淡水化装置に損傷を与える可能性がある場合は、淡水化装置の停止等の操作を行い、装置損傷による汚染水の漏えい防止を図る。

(3) 火災

初期消火の対応ができるよう、近傍に消火器を設置する。

2.5.1.7 構造強度及び耐震性

2.5.1.7.1 汚染水処理設備、貯留設備（タンク等）及び関連設備（移送配管、移送ポンプ等）

(1) 構造強度

a. 震災以降緊急対応的に設置又は既に（平成 25 年 8 月 14 日より前に）設計に着手した機器等

汚染水処理設備、貯留設備及び関連設備を構成する機器は、「発電用原子力設備に関する技術基準を定める省令」において、廃棄物処理設備に相当するクラス 3 機器に準ずるものと位置付けられる。クラス 3 機器の適用規格は、「JSME S NC-1 発電用原子力設備規格 設計・建設規格」（以下、「JSME 規格」という。）で規定される。

しかしながら、震災以降緊急対応的にこれまで設置してきた機器等は、必ずしも JSME 規格に従って設計・製作・検査をされたものではなく、日本工業規格（JIS）や日本水道協会規格等の国内外の民間規格、製品の試験データ等を踏まえ、福島第一原子力発電所構内の作業環境、機器等の設置環境や時間的裕度を勘案した中で設計・製作・検査を行ってきている。

汚染水処理設備、貯留設備及び関連設備を構成する機器は、高濃度の汚染水を内包するため、バウンダリ機能の健全性を確認する観点から、設計された肉厚が十分であることを確認している。また、溶接部については、耐圧・漏えい試験等を行い、有意な変形や漏えい等のないことを確認している。

機器等の経年劣化に対しては、適切な保全を実施することで健全性を維持していく。

b. 今後（平成 25 年 8 月 14 日以降）設計する機器等

汚染水処理設備、貯留設備及び関連設備を構成する機器は、「実用発電用原子炉及びその附属設備の技術基準に関する規則」において、廃棄物処理設備に相当するクラス 3 機器に準ずるものと位置付けられる。クラス 3 機器の適用規格は、「JSME S NC-1 発電用原子力設備規格 設計・建設規格」等（以下、「JSME 規格」という。）で規定される。

汚染水処理設備等は、地下水等の流入により増加する汚染水の対応が必要であり、短期間での機器の設置が求められる。また、汚染水漏えい等のトラブルにより緊急的な対応が必要となることもある。

従って、今後設計する機器等については、JSME 規格に限定するものではなく、日本工業規格 (JIS) 等の国内外の民間規格に適合した工業用品の採用、或いは American Society of Mechanical Engineers (ASME 規格)、日本工業規格 (JIS)、またはこれらと同等の技術的妥当性を有する規格での設計・製作・検査を行う。溶接 (溶接施工法および溶接士) は JSME 規格、American Society of Mechanical Engineers (ASME 規格)、日本工業規格 (JIS)、および発電用火力設備に関する技術基準を定める省令にて認証された溶接、または同等の溶接とする。また、JSME 規格で規定される材料の日本工業規格 (JIS) 年度指定は、技術的妥当性の範囲において材料調達性の観点から考慮しない場合もある。

さらに、今後も JSME 規格に記載のない非金属材料 (耐圧ホース、ポリエチレン管等) については、現場の作業環境等から採用を継続する必要があるが、これらの機器等については、日本工業規格 (JIS) や日本水道協会規格、製品の試験データ等を用いて設計を行う。

(2) 耐震性

汚染水処理設備等を構成する機器のうち放射性物質を内包するものは、「発電用原子炉施設に関する耐震設計審査指針」の B クラス相当の設備と位置づけられる。耐震性を評価するにあたっては、「JEAC4601 原子力発電所耐震設計技術規程」等に準拠して構造強度評価を行うことを基本とするが、評価手法、評価基準について実態にあわせたものを採用する。B クラス施設に要求される水平震度に対して耐震性を確保できない場合は、その影響について評価を行う。支持部材がない等の理由によって、耐震性に関する評価ができない設備を設置する場合においては、可撓性を有する材料を使用するなどし、耐震性を確保する。

なお、検討用地震動および同津波に対する評価が必要な設備として抽出された機器等については、今後対策を講じる。

また、各機器は必要な耐震性を確保するために、原則として以下の方針に基づき設計する。

- ・倒れ難い構造 (機器等の重心を低くする、基礎幅や支柱幅を大きくとる)
- ・動き難い構造、外れ難い構造 (機器をアンカ、溶接等で固定する)
- ・座屈が起こり難い構造
- ・変位による破壊を防止する構造 (定ピッチスパン法による配管サポート間隔の設定、配管等に可撓性のある材料を使用)

2.5.1.7.2 使用済セシウム吸着塔保管施設及び廃スラッジ貯蔵施設

(1) 構造強度

- a. 震災以降緊急対応的に設置又は既に (平成 25 年 8 月 14 日より前に) 設計に着手した

機器等

使用済セシウム吸着塔保管施設及び廃スラッジ貯蔵施設を構成する機器は、震災以降緊急対応的に設置してきたもので、「発電用原子力設備に関する技術基準を定める省令」において、廃棄物処理設備に相当するクラス 3 機器に準ずるものと位置付けられる。クラス 3 機器の適用規格は、「JSME S NC-1 発電用原子力設備規格 設計・建設規格」（以下、「JSME 規格」という。）で規定される。

しかしながら震災以降緊急対応的にこれまで設置してきた機器等は、必ずしも JSME 規格に従って設計・製作・検査をされたものではなく、日本工業規格（JIS）等規格適合品または製品の試験データ等を踏まえ、福島第一原子力発電所構内の作業環境、機器等の設置環境や緊急時対応の時間的裕度を勘案した中で設計・製作・検査を行ってきている。

廃スラッジ貯蔵施設を構成する機器は、高濃度の汚染水を内包するため、バウンダリ機能の健全性を確認する観点から、設計された肉厚が十分であることを確認している。また、溶接部については、耐圧・漏えい試験等を行い、有意な変形や漏えい等のないことを確認している。

なお、使用済セシウム吸着塔保管施設を構成するコンクリート製ボックスカルバートは遮へい物として吸着塔等の周囲に配置するものであり、JSME 規格で定める機器には該当しない。

b. 今後（平成 25 年 8 月 14 日以降）設計する機器等

使用済セシウム吸着塔一時保管施設は必要に応じて増設することとしており、地下水等の流入により増加する汚染水の処理に伴う二次廃棄物への対応上、短期間での施設の設置が必要である。このため今後設計する機器等については、日本工業規格（JIS）等規格に適合した工業用品の採用、或いは JIS 等の技術的妥当性を有する規格での設計・製作・検査を行う。

(2) 耐震性

使用済セシウム吸着塔保管施設、廃スラッジ貯蔵施設を構成する機器は、「発電用原子炉施設に関する耐震設計審査指針」の B クラス相当の設備と位置づけられる。

使用済セシウム吸着塔保管施設、廃スラッジ貯蔵施設の耐震性に関する評価にあたっては、「JEAC4601 原子力発電所耐震設計技術規程」に準拠することを基本とするが、必要に応じて現実的な評価を行う。また、配管に関しては、変位による破壊を防止するため、定ピッチスパン法による配管サポート間隔の設定や、可撓性のある材料を使用する。

なお、検討用地震動および同津波に対する評価が必要な設備として抽出された機器等については、今後対策を講じる。

2.5.1.8 機器の故障への対応

2.5.1.8.1 汚染水処理設備、貯留設備（タンク等）及び関連施設（移送配管、移送ポンプ等）

(1) 機器の単一故障

a. 動的機器の単一故障

汚染水処理設備は、機器の単一故障により滞留水の処理機能が喪失するのを防止するため動的機器や外部電源を多重化しているが、汚染水処理設備の動的機器が故障した場合は、待機設備へ切替を行い、滞留水の処理を再開する。

(2) 主要機器の複数同時故障

a. 処理装置の除染能力が目標性能以下

汚染水処理設備は、セシウム吸着装置、第二セシウム吸着装置、第三セシウム吸着装置及び除染装置による処理装置全体で多重化が確立されており、各装置の組み合わせもしくは単独による運転が可能である。そのため、一つの処理装置が故障しても性能回復は短時間でできるが、万一、所定の除染能力が得られず下流側の逆浸透膜装置の受け入れ条件（ $10^2\text{Bq}/\text{cm}^3$ オーダ）を満足しない場合は、以下の対応を行う。

逆浸透膜装置後淡水受タンクでの希釈効果等を踏まえながら、必要に応じて処理装置出口の処理済水を再度セシウム吸着装置、第二セシウム吸着装置、第三セシウム吸着装置及び除染装置に水を戻す「再循環処理」を実施する（手動操作）。なお、再循環処理を実施する場合、稼働率が 50%以下となるため、タービン建屋等からの滞留水の移送量を調整し、プロセス主建屋、高温焼却炉建屋の水位上昇を監視する。

b. 滞留水の処理機能喪失

汚染水処理設備は、セシウム吸着装置、第二セシウム吸着装置、第三セシウム吸着装置及び除染装置のそれぞれで単独運転が可能である。

また、セシウム吸着装置及び除染装置と第二セシウム吸着装置は、それぞれ異なる系統の所内高圧母線から受電する構成とし、第三セシウム吸着装置は、二つの異なる系統の所内高圧母線から受電する構成としている。

さらに、セシウム吸着装置、第二セシウム吸着装置、第三セシウム吸着装置及び除染装置は、建屋により分離して設置している。以上のことから、共通要因によりすべての処理装置が機能喪失する可能性は十分低いと想定するが、全装置が長期間停止する場合は、以下の対応を行う。

- (a) 処理装置が長期間停止する場合、炉注水量を調整し、滞留水の発生量を抑制する。
- (b) セシウム吸着装置、第二セシウム吸着装置または第三セシウム吸着装置の吸着塔の予備品を用意し、短期間（1 ヶ月程度）で新たな処理が可能ないように準備する。
- (c) タービン建屋等の水位が所外放出レベル近くに達した場合、滞留水をタービン建

屋の復水器に移送することで、放射性物質の所外放出を防止する。

- (d) 滞留水の系外への漏えいを防止するために、集中廃棄物処理建屋のサイトバンカ建屋、焼却工作室建屋等への移送準備を行い、滞留水受け入れ容量を確保する。

(3) その他の事象

a. 降水量が多い場合の対応

降水量が多い場合には、滞留水の移送量、処理量を増加させる等の措置をとる。また、大量の降雨が予想される場合には、事前に滞留水をプロセス主建屋等へ移送し、タービン建屋等の水位を低下させる措置をとる。

さらに、タービン建屋の水位が上昇すれば、炉注水量の低下措置等の対応を図る。

(4) 異常時の評価

a. 滞留水の処理機能喪失時の評価

処理装置が長期に機能喪失した場合でも、タービン建屋等の水位は T.P.1,200mm[※] (O.P.2,636mm) 程度で管理しているため所外放出レベルの T.P.2,564mm[※] (O.P.4,000mm) に達するまでの貯留容量として約 30,000m³ を確保している。さらにタービン建屋の復水器等へ滞留水を移送することにより、これまでの運転実績から、原子炉への注水量を約 400m³/日、地下水の浸透、雨水の浸入により追加発生する滞留水量を約 400m³/日と想定した場合においても、1ヶ月分(約 24,000m³)以上の貯留が可能である。

※構内基準点沈下量 (-709mm, 平成 26 年 3 月測量) と O.P. から T.P. への換算値 (-727mm) の和 (-1,436mm) により換算。

水位は、「2.35 サブドレン他水処理施設 添付-11 別紙-7 サブドレン及び建屋滞留水水位への測量結果の反映について」に基づき、計測する。

b. 降水量が多い場合の評価

月降水量の最大値は、気象庁の観測データにおいて福島県浪江町で 634mm (2006 年 10 月)、富岡町で 615mm (1998 年 8 月) である。また、タービン建屋等の水位は、降水量に対し 85% の水位上昇を示したことがあるため 1 ヶ月あたりタービン建屋の水位を 540mm (634mm × 0.85%) 上昇させる可能性がある。

その他、建屋水位を上昇させるものとして、①地下水流入と②原子炉への注水があり、各々約 400m³/日が想定される。1 号～4 号機の滞留水が存在している建屋面積の合計は約 23,000m² となるため、降雨、地下水流入、及び原子炉への注水により 1 ヶ月に発生する滞留水量の合計は 36,420m³ となる。そのため、各建屋の水位を維持するためには、約 1,220m³/日の滞留水移送・処理が必要となる。一方、移送装置は移送ポン

プが1台あたり20m³/hの運転実績があるため1,920m³/日の滞留水移送が可能であり、処理装置も実績として1,680m³/日で処理を実施したことがある。

したがって、月降水量1,000mm以上の場合でも、現状の移送装置、処理装置の能力でタービン建屋等の水位を維持することが可能である。

2.5.1.8.2 使用済セシウム吸着塔保管施設及び廃スラッジ貯蔵施設

(1) 機器の単一故障

a. 動的機器の単一故障

廃スラッジ一時保管施設は、機器の単一故障により安全機能が喪失するのを防止するため、動的機器を多重化しているが、動的機器が故障した場合は、待機設備へ切替を行い、安全機能を回復する。

b. 外部電源喪失時

使用済セシウム吸着塔仮保管施設、使用済セシウム吸着塔一時保管施設は、使用済みのセシウム吸着塔等を静的に保管する施設であり、外部電源喪失した場合でも、安全機能に影響を及ぼすことはない。

造粒固化体貯槽(D)は排気用の仮設電源を設けており、外部電源喪失により貯槽内気相部の排気が不可能となった場合は、必要に応じ電源切替を操作することで可燃性ガスを放出する。

廃スラッジ一時保管施設は、外部電源喪失により貯槽内気相部の排気が不可能となるが、以下を考慮しており、短時間のうちに安全機能の回復が可能である。

- ・電源車の接続口を設置
- ・仮設送風機（エンジン付きコンプレッサ）の接続が可能なように取合口を設置
- ・窒素ポンベによる掃気が可能なようにポンベを設置
- ・手動弁を操作することで、可燃性ガスを放出（ベント）できるラインを設置

2.5.2 基本仕様

2.5.2.1 主要仕様

2.5.2.1.1 汚染水処理設備、貯留設備（タンク等）及び関連設備（移送配管、移送ポンプ等）

(1) 1号機タービン建屋滞留水移送ポンプ（完成品）

| | |
|--------|----------------------------|
| 台数 | 2 |
| 容量 | 12m ³ /h（1台あたり） |
| 揚程 | 30m |
| (追設)台数 | 4 |
| 容量 | 18m ³ /h（1台あたり） |
| 揚程 | 46m |

(2) 2号機タービン建屋滞留水移送ポンプ（完成品）

| | |
|--------|----------------------------|
| 台数 | 2 |
| 容量 | 12m ³ /h（1台あたり） |
| 揚程 | 30m |
| (追設)台数 | 2 |
| 容量 | 18m ³ /h（1台あたり） |
| 揚程 | 46m |

(3) 3号機タービン建屋滞留水移送ポンプ（完成品）

| | |
|--------|----------------------------|
| 台数 | 3 |
| 容量 | 12m ³ /h（1台あたり） |
| 揚程 | 30m |
| (追設)台数 | 2 |
| 容量 | 18m ³ /h（1台あたり） |
| 揚程 | 46m |

(4) 4号機タービン建屋滞留水移送ポンプ（完成品）

| | |
|--------|----------------------------|
| 台数 | 3 |
| 容量 | 12m ³ /h（1台あたり） |
| 揚程 | 30m |
| (追設)台数 | 2 |
| 容量 | 18m ³ /h（1台あたり） |
| 揚程 | 46m |

(5) サイトバンカ排水ポンプ (完成品)

| | |
|-----|----------------------|
| 台 数 | 1 |
| 容 量 | 12 m ³ /h |
| 揚 程 | 30 m |

(6) プロセス主建屋滞留水移送ポンプ (完成品)

| | |
|-----|-------------------------------|
| 台 数 | 2 (高濃度滞留水受タンク移送ポンプと共用) |
| 容 量 | 50 m ³ /h (1 台あたり) |
| 揚 程 | 38.5~63m |

(7) 高温焼却炉建屋滞留水移送ポンプ (完成品)

| | |
|-----|------------------------------|
| 台 数 | 2 |
| 容 量 | 50m ³ /h (1 台あたり) |
| 揚 程 | 38.5m |

(8) 油分分離装置処理水移送ポンプ (完成品)

| | |
|-----|------------------------------|
| 台 数 | 2 |
| 容 量 | 50m ³ /h (1 台あたり) |
| 揚 程 | 65m |

(9) 第二セシウム吸着装置ブースターポンプ (完成品)

| | |
|-----|------------------------------|
| 台 数 | 2 |
| 容 量 | 50m ³ /h (1 台あたり) |
| 揚 程 | 108m |

(10) セシウム吸着処理水移送ポンプ (完成品)

| | |
|-----|------------------------------|
| 台 数 | 2 |
| 容 量 | 50m ³ /h (1 台あたり) |
| 揚 程 | 41m |

(11) 廃止 (除染装置処理水移送ポンプ (完成品))

(12) S P T 廃液抽出ポンプ (完成品)

| | |
|-----|------------------------------|
| 台 数 | 2 |
| 容 量 | 50m ³ /h (1 台あたり) |
| 揚 程 | 30m |

(13) S P T 受入水移送ポンプ (完成品)

| | |
|-----|------------------------------|
| 台 数 | 2 |
| 容 量 | 50m ³ /h (1 台あたり) |
| 揚 程 | 75m |

(14) 廃液R O供給ポンプ (完成品)

| | |
|-----|------------------------------|
| 台 数 | 2 |
| 容 量 | 70m ³ /h (1 台あたり) |
| 揚 程 | 30m |

(15) R O処理水供給ポンプ (完成品)

| | |
|-----|------------------------------|
| 台 数 | 2 |
| 容 量 | 50m ³ /h (1 台あたり) |
| 揚 程 | 75m |

(16) R O処理水移送ポンプ (完成品)

| | |
|-----|------------------------------|
| 台 数 | 8 |
| 容 量 | 50m ³ /h (1 台あたり) |
| 揚 程 | 75m |

(17) R O濃縮水供給ポンプ (完成品)

| | |
|-----|------------------------------|
| 台 数 | 2 |
| 容 量 | 50m ³ /h (1 台あたり) |
| 揚 程 | 75m |

(18) R O濃縮水貯槽移送ポンプ (完成品)

| | |
|-----|------------------------------|
| 台 数 | 2 |
| 容 量 | 50m ³ /h (1 台あたり) |
| 揚 程 | 75m |

(19) RO濃縮水移送ポンプ (完成品)

| | |
|----|-----------------------------|
| 台数 | 40 |
| 容量 | 50m ³ /h (1台あたり) |
| 揚程 | 50~75m |

(20) 廃止 (濃縮水供給ポンプ (完成品))

(21) 廃止 (蒸留水移送ポンプ (完成品))

(22) 廃止 (濃縮処理水供給ポンプ (完成品))

(23) 濃縮処理水移送ポンプ (完成品)

| | |
|----|-----------------------------|
| 台数 | 2 |
| 容量 | 50m ³ /h (1台あたり) |
| 揚程 | 75m |

(24) 濃縮水移送ポンプ (完成品)

| | |
|----|-----------------------------|
| 台数 | 2 |
| 容量 | 40m ³ /h (1台あたり) |
| 揚程 | 50m |

(25) 高濃度滞留水受タンク移送ポンプ (完成品)

| | |
|----|-----------------------------|
| 台数 | 2 |
| 容量 | 30m ³ /h (1台あたり) |
| 揚程 | 65m |

(26) 廃止（高濃度滞留水受タンク（完成品））

(27) 油分分離装置処理水タンク（完成品）※1

| | |
|----------|------------------------|
| 合計容量（公称） | 37.5 m ³ |
| 基 数 | 3 基 |
| 容量（単基） | 12.5 m ³ /基 |

(28) セシウム吸着処理水タンク（完成品）※1

| | |
|----------|------------------------|
| 合計容量（公称） | 37.5 m ³ |
| 基 数 | 3 基 |
| 容量（単基） | 12.5 m ³ /基 |

(29) 除染装置処理水タンク（完成品）※1

| | |
|----------|------------------------|
| 合計容量（公称） | 37.5 m ³ |
| 基 数 | 3 基 |
| 容量（単基） | 12.5 m ³ /基 |

(30) サプレッションプール水サージタンク（既設品）

| | |
|-----|-------------------------|
| 基 数 | 2 基 |
| 容 量 | 3,500 m ³ /基 |

(31) S P T 受入水タンク（完成品）※1

| | |
|-----|-------------------|
| 基 数 | 1 基 |
| 容 量 | 85 m ³ |

(32) 廃液RO供給タンク（完成品）※1

| | |
|----------|--------------------------|
| 合計容量（公称） | 1,200m ³ |
| 基 数 | 34 基 |
| 容量（単基） | 35～110 m ³ /基 |

(33) RO処理水受タンク（完成品）※1

| | |
|-----|-------------------|
| 基 数 | 1 基 |
| 容 量 | 85 m ³ |

※1 公称容量であり、運用上の容量は公称容量とは異なる。

(34) 廃止 (RO処理水一時貯槽)

(35) RO処理水貯槽 ※¹

| | |
|-----------|---|
| 合計容量 (公称) | 7,000m ³ |
| 基 数 | 7 基 |
| 容量 (単基) | 1,000 m ³ 以上 / 基※ ² |
| 材 料 | SS400 |
| 板厚 (側板) | 12mm |

(36) 廃止 (中低濃度滞留水受タンク (完成品))

(37) RO濃縮水受タンク (完成品) ※¹

| | |
|-----|-------------------|
| 基 数 | 1 基 |
| 容 量 | 85 m ³ |

(38) 廃止 (RO濃縮水貯槽 (完成品))

(39) RO濃縮水貯槽 ※¹

| | |
|-----------|---|
| 合計容量 (公称) | 301,000 m ³ (必要に応じて増設) |
| 基 数 | 304 基 (必要に応じて増設) |
| 容量 (単基) | 700 m ³ 以上, 1,000 m ³ 以上 / 基※ ² |
| 材 料 | SS400 |
| 板厚 (側板) | 16mm (700m ³), 12mm (1,000m ³), 15mm (1,000m ³) |

(40) 廃止 (濃縮水受タンク (完成品))

(41) 廃止 (蒸留水タンク (完成品))

※¹ 公称容量であり, 運用上の容量は公称容量とは異なる。

※² 運用上の容量は, 水位計 100%までの容量とする。

(42) 廃止（濃縮処理水タンク（完成品））

(43) 蒸発濃縮処理水貯槽 ※¹

| | |
|----------|--|
| 合計容量（公称） | 5,000m ³ |
| 基 数 | 5 基 |
| 容量（単基） | 1,000m ³ 以上／基※ ² |
| 材 料 | SS400 |
| 板厚（側板） | 12mm |

(44) 濃縮水タンク（完成品） ※¹

| | |
|----------|---------------------|
| 合計容量（公称） | 150m ³ |
| 基 数 | 5 基 |
| 容量（単基） | 40m ³ ／基 |

(45) 濃縮廃液貯槽（完成品） ※¹

| | |
|----------|----------------------|
| 合計容量（公称） | 300m ³ |
| 基 数 | 3 基 |
| 容量（単基） | 100m ³ ／基 |

(46) 多核種処理水貯槽 ※^{1,3}

| | |
|----------|--|
| 合計容量（公称） | 801,565 m ³ （必要に応じて増設） |
| 基 数 | 546 基（必要に応じて増設） |
| 容量（単基） | 700m ³ , 1,000m ³ , 1,060m ³ , 1,140m ³ , 1,160m ³ , 1,200m ³ , 1,220 m ³ , 1,235m ³ , 2,400m ³ , 2,900m ³ ／基※ ² |
| 材 料 | SS400, SM400A, SM400B, SM400C, SM490C |
| 板厚（側板） | 12mm (700m ³ , 1,000m ³ , 1,160m ³ , 1,200m ³ , 1,220m ³ , 1,235m ³) 18.8mm (2,400m ³), 15mm (1,000 m ³ , 1,060m ³ , 1,140m ³ , 2,900m ³), 16mm (700m ³) |

※¹ 公称容量であり、運用上の容量は公称容量とは異なる。

※² 運用上の容量は、水位計 100%までの容量とする。

※³ 今後増設するタンク（J 6,K 1 北,K 2,K 1 南,H 1 , J 7 , J 4（1,160m³）,H 1 東,J 8,K 3 , J 9,K 4 ,H 2 , H 4 北,H 4 南エリア）は、公称容量を運用水位上限とする。

(47) 地下貯水槽 ※¹

| | |
|-----------|--------------------------------|
| 合計容量 (公称) | 56,000 m ³ |
| 基数 | 6 基 |
| 容量 | 4,000~14,000m ³ |
| 材料 | ポリエチレン, ベントナイト |
| 厚さ | 1.5mm (ポリエチレン), 6.4mm (ベントナイト) |

(48) ろ過水タンク (既設品)

| | |
|----|----------------------|
| 基数 | 1 基 |
| 容量 | 8,000 m ³ |

(49) 油分分離装置 (完成品)

| | |
|----|---------------------------------------|
| 台数 | 3 |
| 容量 | 1,200 m ³ /日 (1 台で 100%容量) |
| 性能 | 出口にて浮遊油 100ppm 以下 (目標値) |

(50) セシウム吸着装置

| | |
|--------------|---|
| 系列数 | 4 系列 (Cs 吸着運転) 2 系列 (Cs/Sr 同時吸着運転) |
| 処理量 (定格) | 1,200 m ³ /日 (4 系列 : Cs 吸着運転) 600 m ³ /日 (2 系列 : Cs/Sr 同時吸着運転) |
| 除染係数 (設計目標値) | ・ Cs 吸着運転 放射性セシウム : 10 ³ ~10 ⁵ 程度 ・ Cs/Sr 同時吸着運転 放射性セシウム : 10 ³ ~10 ⁵ 程度 放射性ストロンチウム : 10~10 ³ 程度 |

(51) 第二セシウム吸着装置

| | |
|--------------|-------------------------------------|
| 系列数 | 2 |
| 処理量 | 1,200 m ³ /日 |
| 除染係数 (設計目標値) | 10 ⁴ ~10 ⁶ 程度 |

(52) 第三セシウム吸着装置

| | |
|--------------|-------------------------------------|
| 系列数 | 1 |
| 処理量 | 600 m ³ /日 |
| 除染係数 (設計目標値) | 10 ³ ~10 ⁵ 程度 |

※1 公称容量であり, 運用上の容量は公称容量とは異なる。

(53) 第三セシウム吸着装置ブースターポンプ (完成品)

| | |
|----|-----------------------------|
| 台数 | 2 |
| 容量 | 25m ³ /h (1台あたり) |
| 揚程 | 110m |

(54) 除染装置 (凝集沈殿法)

| | |
|--------------|-------------------------|
| 系列数 | 1 |
| 処理量 | 1,200 m ³ /日 |
| 除染係数 (設計目標値) | 10 ³ 程度 |

(55) 淡水化装置 (逆浸透膜装置) (完成品)

| | | |
|---------|------|-------------------------|
| (R0-1A) | 処理量 | 270 m ³ /日 |
| | 淡水化率 | 約40% |
| (R0-1B) | 処理量 | 300 m ³ /日 |
| | 淡水化率 | 約40% |
| (R0-2) | 処理量 | 1,200 m ³ /日 |
| | 淡水化率 | 約40% |
| (R0-3) | 処理量 | 1,200 m ³ /日 |
| | 淡水化率 | 約40% |
| (R0-TA) | 処理量 | 800 m ³ /日 |
| | 淡水化率 | 約50% |
| (R0-TB) | 処理量 | 800 m ³ /日 |
| | 淡水化率 | 約50% |

(56) 淡水化装置 (蒸発濃縮装置) (完成品)

| | | |
|-----------------|------|------------------------|
| (蒸発濃縮-1A) | 処理量 | 12.7 m ³ /日 |
| | 淡水化率 | 約30% |
| (蒸発濃縮-1B) | 処理量 | 27 m ³ /日 |
| | 淡水化率 | 約30% |
| (蒸発濃縮-1C) | 処理量 | 52 m ³ /日 |
| | 淡水化率 | 約30% |
| (蒸発濃縮-2A/2B) | 処理量 | 80 m ³ /日 |
| | 淡水化率 | 約30% |
| (蒸発濃縮-3A/3B/3C) | 処理量 | 250 m ³ /日 |
| | 淡水化率 | 約70% |

(57) モバイル式処理装置^{※1}

| | |
|-----|--------------------------|
| 系列数 | 1 |
| 処理量 | 約 20 m ³ /h/系 |

(58) モバイル式処理装置 吸着塔^{※2}

| | |
|----|-------|
| 塔数 | 1 塔/系 |
|----|-------|

※1 1系列については、2.3 使用済燃料プール設備「(11)モバイル式処理装置（放射能除去装置）」と共用

※2 2.3 使用済燃料プール設備「(12)モバイル式処理装置（放射能除去装置）吸着塔」と共用

(59) トレンチ滞留水移送装置 移送ポンプ (完成品)

| | |
|-----|---------------------------|
| 系列数 | 2 |
| 台数 | 2台 (1台/系) |
| 容量 | 20 m ³ /h/系 以上 |

(60) Sr 処理水貯槽^{※1, 3}

| | |
|-----------|--|
| 合計容量 (公称) | 54,000 m ³ (必要に応じて増設) |
| 基数 | 50基 (必要に応じて増設) |
| 容量 (単基) | 1,000m ³ 以上, 1,160m ³ 以上, 1,200m ³ 以上/基 ^{※2} |
| 材料 | SS400, SM400A, SM400C |
| 板厚 (側板) | 15mm (1,000m ³), 12mm (1,160m ³), 12mm (1,200m ³) |

(61) 濃縮廃液貯槽

| | |
|-----------|--|
| 合計容量 (公称) | 10,000 m ³ |
| 基数 | 10基 |
| 容量 (単基) | 1,000m ³ 以上/基 ^{※2} |
| 材料 | SS400 |
| 板厚 (側板) | 15mm (1,000m ³) |

(62) 1号機原子炉建屋滞留水移送ポンプ (完成品)

| | |
|----|-----------------------------|
| 台数 | 2 |
| 容量 | 18m ³ /h (1台あたり) |
| 揚程 | 46m |

(63) 2号機原子炉建屋滞留水移送ポンプ (完成品)

| | |
|----|-----------------------------|
| 台数 | 2 |
| 容量 | 18m ³ /h (1台あたり) |
| 揚程 | 46m |

(64) 2号機廃棄物処理建屋滞留水移送ポンプ (完成品)

| | |
|----|-----------------------------|
| 台数 | 2 |
| 容量 | 18m ³ /h (1台あたり) |
| 揚程 | 46m |

※1 公称容量であり、運用上の容量は公称容量とは異なる。

※2 運用上の容量は、水位計100%までの容量とする。

※3 今後増設するタンク (J 6,K 1北,K 2,K 1南,H 1,J 7,J 4 (1,160m³), H 1東,J 8,K 3,J 9,K 4,H 2, H 4北,H 4南エリア) は、公称容量を運用水位上限とする。

(65) 3号機原子炉建屋滞留水移送ポンプ（完成品）

| | |
|----|----------------------------|
| 台数 | 2 |
| 容量 | 18m ³ /h（1台あたり） |
| 揚程 | 46m |

(66) 3号機廃棄物処理建屋滞留水移送ポンプ（完成品）

| | |
|----|----------------------------|
| 台数 | 2 |
| 容量 | 18m ³ /h（1台あたり） |
| 揚程 | 46m |

(67) 4号機原子炉建屋滞留水移送ポンプ（完成品）

| | |
|----|----------------------------|
| 台数 | 2 |
| 容量 | 18m ³ /h（1台あたり） |
| 揚程 | 46m |

(68) 4号機廃棄物処理建屋滞留水移送ポンプ（完成品）

| | |
|----|----------------------------|
| 台数 | 2 |
| 容量 | 18m ³ /h（1台あたり） |
| 揚程 | 46m |

(69) S P T 廃液移送ポンプ（完成品）

| | |
|----|----------------------------|
| 台数 | 2 |
| 容量 | 35m ³ /h（1台あたり） |
| 揚程 | 75m |

(70) S P T 廃液昇圧ポンプ（完成品）

| | |
|----|----------------------------|
| 台数 | 2 |
| 容量 | 35m ³ /h（1台あたり） |
| 揚程 | 30m |

(71) ろ過処理水移送ポンプ（完成品）

| | |
|----|----------------------------|
| 台数 | 2 |
| 容量 | 35m ³ /h（1台あたり） |
| 揚程 | 30m |

(72) ろ過処理水昇圧ポンプ (完成品)

| | |
|-----|------------------------------|
| 台 数 | 2 |
| 容 量 | 35m ³ /h (1 台あたり) |
| 揚 程 | 300m |

(73) C S T 移送ポンプ (完成品)

| | |
|-----|------------------------------|
| 台 数 | 2 |
| 容 量 | 20m ³ /h (1 台あたり) |
| 揚 程 | 70m |

(74) ろ過処理水受タンク

| | |
|-----|----------------------|
| 基 数 | 2 基 |
| 容 量 | 10 m ³ /基 |
| 材 料 | 強化プラスチック (FRP) |
| 厚 さ | 胴板 9.0mm |

(75) 淡水化処理水受タンク

| | |
|-----|----------------------|
| 基 数 | 2 基 |
| 容 量 | 10 m ³ /基 |
| 材 料 | SM400C |
| 厚 さ | 胴板 9.0mm |

(76) ろ過器

| | |
|-----|------------------------|
| 基 数 | 2 基 |
| 容 量 | 35 m ³ /h/基 |
| 材 料 | SM400A (ゴムライニング) |
| 厚 さ | 胴板 9.0mm |

(77) 第二セシウム吸着装置第二ブースターポンプ (完成品)

| | |
|-----|------------------------------|
| 台 数 | 2 |
| 容 量 | 50m ³ /h (1 台あたり) |
| 揚 程 | 103m |

(78)セシウム吸着装置ブースターポンプ (完成品)

| | |
|-----|------------------------------|
| 台 数 | 2 |
| 容 量 | 50m ³ /h (1 台あたり) |
| 揚 程 | 103m |

表 2. 5 - 1 汚染水処理設備等の主要配管仕様 (1 / 2 1)

| 名 称 | 仕 様 | |
|--|-------------------------------|--|
| 1号機タービン建屋から 1号機廃棄物処理建屋まで (ポリエチレン管) | 呼び径 材質 最高使用圧力 最高使用温度 | 80A 相当 ポリエチレン 1.0MPa 40℃ |
| 1号機原子炉建屋から 1号機集合ヘッダー入口まで (耐圧ホース) (ポリエチレン管) (鋼管) | 呼び径 材質 最高使用圧力 最高使用温度 | 50A 相当 EPDM 合成ゴム 0.96MPa 40℃ |
| | 呼び径 材質 最高使用圧力 最高使用温度 | 50A 相当, 80A 相当, 100A 相当 ポリエチレン 0.96MPa 40℃ |
| | 呼び径 材質 最高使用圧力 最高使用温度 | 50A/Sch. 80 STPT410 0.96MPa 40℃ |
| 1号機タービン建屋から 1号機集合ヘッダー入口まで (耐圧ホース) (ポリエチレン管) (鋼管) | 呼び径 材質 最高使用圧力 最高使用温度 | 50A 相当 EPDM 合成ゴム 0.96MPa 40℃ |
| | 呼び径 材質 最高使用圧力 最高使用温度 | 50A 相当, 80A 相当, 100A 相当 ポリエチレン 0.96MPa 40℃ |
| | 呼び径 材質 最高使用圧力 最高使用温度 | 50A/Sch. 80 STPT410 0.96MPa 40℃ |
| 1号機集合ヘッダー (鋼管) | 呼び径 材質 最高使用圧力 最高使用温度 | 100A/Sch. 40 STPT410 0.96MPa 40℃ |
| 1号機集合ヘッダー出口から 2号機タービン建屋取り合いまで (ポリエチレン管) | 呼び径 材質 最高使用圧力 最高使用温度 | 100A 相当 ポリエチレン 0.96MPa 40℃ |
| 2号機原子炉建屋から 2号機集合ヘッダー入口まで (耐圧ホース) | 呼び径 材質 最高使用圧力 最高使用温度 | 80A 相当 ポリ塩化ビニル 0.96MPa 40℃ |

表 2. 5-1 汚染水処理設備等の主要配管仕様 (2 / 2 1)

| 名 称 | 仕 様 | |
|---|-------------------------------|--|
| 2号機原子炉建屋から 2号機集合ヘッダー入口まで (ポリエチレン管) (鋼管) | 呼び径 材質 最高使用圧力 最高使用温度 | 80A 相当, 100A 相当 ポリエチレン 0.96MPa 40℃ |
| | 呼び径 材質 最高使用圧力 最高使用温度 | 50A/Sch. 40, 80A/Sch. 40, 100A/Sch. 40 STPG370 0.96MPa 40℃ |
| 2号機タービン建屋から 2号機集合ヘッダー入口まで (耐圧ホース) (ポリエチレン管) (鋼管) | 呼び径 材質 最高使用圧力 最高使用温度 | 80A 相当 ポリ塩化ビニル 0.96MPa 40℃ |
| | 呼び径 材質 最高使用圧力 最高使用温度 | 80A 相当, 100A 相当 ポリエチレン 0.96MPa 40℃ |
| | 呼び径 材質 最高使用圧力 最高使用温度 | 50A/Sch. 40, 80A/Sch. 40, 100A/Sch. 40 STPG370 0.96MPa 40℃ |
| 2号機廃棄物処理建屋から 2号機集合ヘッダー入口まで (耐圧ホース) (ポリエチレン管) (鋼管) | 呼び径 材質 最高使用圧力 最高使用温度 | 80A 相当 ポリ塩化ビニル 0.96MPa 40℃ |
| | 呼び径 材質 最高使用圧力 最高使用温度 | 80A 相当, 100A 相当 ポリエチレン 0.96MPa 40℃ |
| | 呼び径 材質 最高使用圧力 最高使用温度 | 50A/Sch. 40, 80A/Sch. 40, 100A/Sch. 40 STPG370 0.96MPa 40℃ |
| 2号機集合ヘッダー (鋼管) | 呼び径 材質 最高使用圧力 最高使用温度 | 100A/Sch. 40 STPG370 0.96MPa 40℃ |
| 2号機集合ヘッダー出口から 2号機タービン建屋取り合いまで (ポリエチレン管) | 呼び径 材質 最高使用圧力 最高使用温度 | 100A 相当 ポリエチレン 0.96MPa 40℃ |

表 2. 5 - 1 汚染水処理設備等の主要配管仕様 (3 / 2 1)

| 名 称 | 仕 様 | |
|--|-------------------------------|--|
| 2号機タービン建屋から 3号機タービン建屋まで (ポリエチレン管) | 呼び径 材質 最高使用圧力 最高使用温度 | 80A 相当, 100A 相当 ポリエチレン 1.0MPa 40℃ |
| 2号機タービン建屋から 4号機弁ユニットまで (ポリエチレン管) | 呼び径 材質 最高使用圧力 最高使用温度 | 80A 相当, 100A 相当 ポリエチレン 1.0MPa 40℃ |
| 3号機原子炉建屋から 3号機集合ヘッダー入口まで (耐圧ホース) (ポリエチレン管) (鋼管) | 呼び径 材質 最高使用圧力 最高使用温度 | 80A 相当 ポリ塩化ビニル 0.96MPa 40℃ |
| | 呼び径 材質 最高使用圧力 最高使用温度 | 80A 相当, 100A 相当 ポリエチレン 0.96MPa 40℃ |
| | 呼び径 材質 最高使用圧力 最高使用温度 | 50A/Sch. 40, 80A/Sch. 40, 100A/Sch. 40 STPG370 0.96MPa 40℃ |
| 3号機タービン建屋から 3号機集合ヘッダー入口まで (耐圧ホース) (ポリエチレン管) (鋼管) | 呼び径 材質 最高使用圧力 最高使用温度 | 80A 相当 ポリ塩化ビニル 0.96MPa 40℃ |
| | 呼び径 材質 最高使用圧力 最高使用温度 | 80A 相当, 100A 相当 ポリエチレン 0.96MPa 40℃ |
| | 呼び径 材質 最高使用圧力 最高使用温度 | 50A/Sch. 40, 80A/Sch. 40, 100A/Sch. 40 STPG370 0.96MPa 40℃ |
| 3号機廃棄物処理建屋から 3号機集合ヘッダー入口まで (耐圧ホース) (ポリエチレン管) | 呼び径 材質 最高使用圧力 最高使用温度 | 80A 相当 ポリ塩化ビニル 0.96MPa 40℃ |
| | 呼び径 材質 最高使用圧力 最高使用温度 | 80A 相当, 100A 相当 ポリエチレン 0.96MPa 40℃ |

表 2. 5-1 汚染水処理設備等の主要配管仕様 (4/21)

| 名 称 | 仕 様 | |
|---|-------------------------------|--|
| 3号機廃棄物処理建屋から 3号機集合ヘッダー入口まで (鋼管) | 呼び径 材質 最高使用圧力 最高使用温度 | 50A/Sch. 40, 80A/Sch. 40, 100A/Sch. 40 STPG370 0.96MPa 40℃ |
| 3号機集合ヘッダー (鋼管) | 呼び径 材質 最高使用圧力 最高使用温度 | 100A/Sch. 40 STPG370 0.96MPa 40℃ |
| 3号機集合ヘッダー出口から 3号機タービン建屋取り合いまで (ポリエチレン管) | 呼び径 材質 最高使用圧力 最高使用温度 | 100A 相当 ポリエチレン 0.96MPa 40℃ |
| 3号機タービン建屋から 4号機弁ユニットまで (ポリエチレン管) | 呼び径 材質 最高使用圧力 最高使用温度 | 80A 相当, 100A 相当 ポリエチレン 1.0MPa 40℃ |
| 3号機タービン建屋から 4号機タービン建屋まで (ポリエチレン管) | 呼び径 材質 最高使用圧力 最高使用温度 | 80A 相当, 100A 相当 ポリエチレン 1.0MPa 40℃ |
| 4号機原子炉建屋から 4号機集合ヘッダー入口まで (耐圧ホース) (ポリエチレン管) (鋼管) | 呼び径 材質 最高使用圧力 最高使用温度 | 50A 相当, 80A 相当 EPDM 合成ゴム 0.96MPa 40℃ |
| | 呼び径 材質 最高使用圧力 最高使用温度 | 50A 相当, 80A 相当, 100A 相当 ポリエチレン 0.96MPa 40℃ |
| | 呼び径 材質 最高使用圧力 最高使用温度 | 50A/Sch. 80 STPT410 0.96MPa 40℃ |
| 4号機タービン建屋から 4号機集合ヘッダー入口まで (耐圧ホース) (ポリエチレン管) | 呼び径 材質 最高使用圧力 最高使用温度 | 50A 相当 EPDM 合成ゴム 0.96MPa 40℃ |
| | 呼び径 材質 最高使用圧力 最高使用温度 | 80A 相当, 100A 相当 ポリエチレン 0.96MPa 40℃ |

表 2. 5-1 汚染水処理設備等の主要配管仕様 (5/21)

| 名 称 | 仕 様 | |
|---|----------------------------------|--|
| 4号機タービン建屋から 4号機集合ヘッダー入口まで (鋼管) | 呼び径 材質 最高使用圧力 最高使用温度 | 50A/Sch. 80 STPT410 0.96MPa 40℃ |
| 4号機廃棄物処理建屋から 4号機集合ヘッダー入口まで (耐圧ホース) | 呼び径 材質 最高使用圧力 最高使用温度 | 50A 相当 EPDM 合成ゴム 0.96MPa 40℃ |
| (ポリエチレン管) | 呼び径 材質 最高使用圧力 最高使用温度 | 50A 相当, 80A 相当, 100A 相当 ポリエチレン 0.96MPa 40℃ |
| (鋼管) | 呼び径 材質 最高使用圧力 最高使用温度 | 50A/Sch. 80 STPT410 0.96MPa 40℃ |
| 4号機集合ヘッダー (鋼管) | 呼び径 材質 最高使用圧力 最高使用温度 | 100A/Sch. 40 STPT410 0.96MPa 40℃ |
| 4号機集合ヘッダー出口から 4号機タービン建屋取り合いまで (ポリエチレン管) | 呼び径 材質 最高使用圧力 最高使用温度 | 100A 相当 ポリエチレン 0.96MPa 40℃ |
| 4号機タービン建屋取り合いから 4号機弁ユニットまで (ポリエチレン管) | 呼び径 材質 最高使用圧力 最高使用温度 | 80A 相当, 100A 相当 ポリエチレン 1.0MPa 40℃ |
| 4号機弁ユニットから プロセス主建屋切替弁スキッド入口, 高 温焼却炉建屋弁ユニット入口まで (ポリエチレン管) | 呼び径 材質 最高使用圧力 最高使用温度 | 100A 相当 ポリエチレン 1.0MPa 40℃ |
| サイトバンカ建屋から プロセス主建屋まで (ポリエチレン管) | 呼び径 材質 最高使用圧力 最高使用温度 | 80A 相当 ポリエチレン 1.0MPa 40℃ |
| プロセス主建屋3階取り合いから 油分分離装置入口ヘッダーまで (鋼管) | 呼び径/厚さ 材質 最高使用圧力 最高使用温度 | 100A/Sch. 80 STPG370, STPT370 1.37MPa 66℃ |

表 2. 5-1 汚染水処理設備等の主要配管仕様 (6/21)

| 名 称 | 仕 様 | |
|---|--------------------------------------|---|
| 油分分離装置入口ヘッダーから 油分分離装置処理水タンクまで (鋼管) | 呼び径/厚さ 材質 最高使用圧力 最高使用温度 | 200A/Sch. 80 STPG370, STPT370 1.37MPa 66℃ |
| 油分分離装置処理水タンクから セシウム吸着装置入口まで (鋼管) | 呼び径/厚さ 材質 最高使用圧力 最高使用温度 | 100A/Sch. 80 STPG370, STPT370 1.37MPa 66℃ |
| 油分分離装置処理水タンクから 第二セシウム吸着装置入口まで (鋼管) | 呼び径/厚さ 材質 最高使用圧力 最高使用温度 | 100A/Sch. 80 STPG370, STPT370 1.37MPa 66℃ |
| セシウム吸着装置入口から セシウム吸着装置出口まで (鋼管) | 呼び径/厚さ 材質 最高使用圧力 最高使用温度 | 50A, 80A/Sch. 40 SUS316L 0.97MPa 66℃ |
| セシウム吸着装置出口から セシウム吸着処理水タンクまで (鋼管) | 呼び径/厚さ 材質 最高使用圧力 最高使用温度 | 100A/Sch. 80 STPG370, STPT370 1.37MPa 66℃ |
| セシウム吸着処理水タンクから 除染装置入口まで (鋼管) | 呼び径/厚さ 材質 最高使用圧力 最高使用温度 | 100A/Sch. 80 STPG370, STPT370 1.37MPa 66℃ |
| 除染装置入口から 除染装置出口まで (鋼管) | 呼び径 /厚さ 材質 最高使用圧力 最高使用温度 | 50A, 80A, 100A, 150A, 200A /Sch. 20S SUS316L 0.3MPa 50℃ |
| 除染装置出口から サイトバンカ建屋取り合い (除染装置 側) まで (鋼管) | 呼び径/厚さ 材質 最高使用圧力 最高使用温度 | 100A/Sch. 80 STPG370, STPT370 1.37MPa 66℃ |
| セシウム吸着処理水タンクから SPT建屋取り合いまで (鋼管) | 呼び径/厚さ 材質 最高使用圧力 最高使用温度 | 100A/Sch. 80 STPG370, STPT370 1.37MPa 66℃ |

表 2. 5 - 1 汚染水処理設備等の主要配管仕様 (7 / 2 1)

| 名 称 | 仕 様 | |
|--|--------------------------------------|--|
| SPT建屋取り合いから SPT (B) まで (ポリエチレン管) | 呼び径 材質 最高使用圧力 最高使用温度 | 100A 相当 ポリエチレン 1.0MPa 40℃ |
| 高温焼却炉建屋 1 階ハッチから 高温焼却炉建屋 1 階取り合いまで (ポリエチレン管) | 呼び径 材質 最高使用圧力 最高使用温度 | 100A 相当 ポリエチレン 1.0MPa 40℃ |
| 高温焼却炉建屋 1 階取り合いから 第二セシウム吸着装置入口まで (鋼管) | 呼び径/厚さ 材質 最高使用圧力 最高使用温度 | 100A/Sch. 80 STPG370, STPT370 1.37MPa 66℃ |
| 第二セシウム吸着装置入口から 第二セシウム吸着装置出口まで (鋼管) | 呼び径 /厚さ 材質 最高使用圧力 最高使用温度 | 50A, 80A, 100A, 150A/ Sch. 80 STPG370, STPT370 1.37MPa 66℃ |
| 第二セシウム吸着装置入口から 第二セシウム吸着装置出口まで (鋼管) | 呼び径/厚さ 材質 最高使用圧力 最高使用温度 | 50A, 80A/Sch. 40 SUS316L 1.37MPa 66℃ |
| 第二セシウム吸着装置出口から SPT (B) まで (鋼管) | 呼び径/厚さ 材質 最高使用圧力 最高使用温度 | 150A/Sch. 80 STPG370, STPT370 1.37MPa 66℃ |
| SPT (B) から 淡水化装置 (RO) まで (ポリエチレン管) | 呼び径 材質 最高使用圧力 最高使用温度 | 50A 相当, 100A 相当 ポリエチレン 1.0MPa 40℃ |
| 淡水化装置 (RO) から RO処理水一時貯槽まで (ポリエチレン管) | 呼び径 材質 最高使用圧力 最高使用温度 | 50A 相当, 80A 相当, 100A 相当 ポリエチレン 1.0MPa 40℃ |
| RO処理水一時貯槽から 処理水バッファタンク及びCSTまで (ポリエチレン管) | 呼び径 材質 最高使用圧力 最高使用温度 | 75A 相当, 100A 相当 ポリエチレン 1.0MPa 40℃ |
| RO処理水供給ポンプ配管分岐部から RO処理水貯槽まで (ポリエチレン管) | 呼び径 材質 最高使用圧力 最高使用温度 | 100A 相当 ポリエチレン 1.0MPa 40℃ |

表 2. 5 - 1 汚染水処理設備等の主要配管仕様 (8 / 2 1)

| 名 称 | 仕 様 | |
|---|--|--|
| RO処理水貯槽から 蒸発濃縮処理水貯槽配管まで (ポリエチレン管) | 呼び径 材質 最高使用圧力 最高使用温度 | 100A 相当 ポリエチレン 1.0MPa 40℃ |
| 淡水化装置 (RO) から RO濃縮水貯槽まで (ポリエチレン管) (鋼管) (鋼管) (鋼管) | 呼び径 材質 最高使用圧力 最高使用温度 呼び径/厚さ 材質 最高使用圧力 最高使用温度 呼び径 材質 最高使用圧力 最高使用温度 呼び径/厚さ 材質 最高使用圧力 最高使用温度 | 50A 相当, 65A 相当, 80A 相当, 100A 相当 150A 相当 ポリエチレン 1.0MPa, 0.98MPa 40℃ 100A/Sch. 40 150A/Sch. 40 STPT410, STPT370, SUS316L 0.98MPa 40℃ 100A SGP 1.0MPa 40℃ 100A/Sch. 10 80A/Sch. 10 50A/Sch. 10 SUS304 0.98MPa 40℃ |
| RO濃縮水貯槽から 廃液RO供給タンクまで (ポリエチレン管) (鋼管) | 呼び径 材質 最高使用圧力 最高使用温度 呼び径/厚さ 材質 最高使用圧力 最高使用温度 | 100A 相当 ポリエチレン 1.0MPa, 0.98MPa 40℃ 100A/Sch. 40 STPT370 0.98MPa 40℃ |

表 2. 5 - 1 汚染水処理設備等の主要配管仕様 (9 / 2 1)

| 名 称 | 仕 様 | |
|--|----------------------------------|--|
| 中低濃度タンクから RO濃縮水移送ポンプ/RO濃縮水 貯槽移送ポンプ配管分岐部まで (ポリエチレン管) | 呼び径 材質 最高使用圧力 最高使用温度 | 100A 相当 ポリエチレン 1.0MPa, 0.98MPa 40℃ |
| (ポリエチレン管) | 呼び径 材質 最高使用圧力 最高使用温度 | 75A 相当 ポリエチレン 0.98MPa 40℃ |
| (鋼管) | 呼び径/厚さ 材質 最高使用圧力 最高使用温度 | 100A/Sch. 40 STPT370 0.98MPa 40℃ |
| (鋼管) | 呼び径/厚さ 材質 最高使用圧力 最高使用温度 | 100A/Sch. 20 SUS304 1.0MPa 40℃ |
| (鋼管) | 呼び径/厚さ 材質 最高使用圧力 最高使用温度 | 100A/Sch. 40, 80A/Sch. 40, 50A/Sch. 80 STPT410+ライニング 0.98MPa 40℃ |
| (鋼管) | 呼び径/厚さ 材質 最高使用圧力 最高使用温度 | 100A/Sch. 10, 80A/Sch. 10, 50A/Sch. 10 SUS304 0.98MPa 40℃ |
| (鋼管) | 呼び径/厚さ 材質 最高使用圧力 最高使用温度 | 100A/Sch. 10, 65A/Sch. 10, 40A/Sch. 10 SUS316L 0.98MPa 40℃ |
| 蒸発濃縮装置から 濃縮水タンクまで (耐圧ホース) | 呼び径 材質 最高使用圧力 最高使用温度 | 50A 相当, 100A 相当 EPDM 合成ゴム 0.98MPa 74℃ |

表2. 5-1 汚染水処理設備等の主要配管仕様 (10/21)

| 名 称 | 仕 様 | |
|---|----------------------------------|--|
| 蒸発濃縮処理水貯槽から 処理水バッファタンク及びCSTまで (ポリエチレン管) | 呼び径 材質 最高使用圧力 最高使用温度 | 75A 相当, 100A 相当 ポリエチレン 1.0MPa 40℃ |
| 濃縮水タンクから 濃縮廃液貯槽まで (ポリエチレン管) | 呼び径 材質 最高使用圧力 最高使用温度 | 100A 相当 ポリエチレン 1.0MPa 40℃ |
| 水中ポンプ出口 (耐圧ホース) | 呼び径 材質 最高使用圧力 最高使用温度 | 50A 相当, 80A 相当, 100A 相当 ポリ塩化ビニル 0.98MPa 50℃ |
| プロセス主建屋内取り合いから プロセス主建屋出口取り合いまで (戻り系統含む) (鋼管) | 呼び径/厚さ 材質 最高使用圧力 最高使用温度 | 50A, 100A/Sch80 STPG370 0.5MPa 66℃ |
| 立坑からモバイル式処理装置入口 | 呼び径/厚さ 材質 最高使用圧力 最高使用温度 | 80A/Sch. 80 STPG370 0.98MPa 40℃ |
| | 呼び径 材質 最高使用圧力 最高使用温度 | 80A 相当 ポリエチレン 0.98MPa 40℃ |

表 2. 5 - 1 汚染水処理設備等の主要配管仕様 (1 1 / 2 1)

| 名 称 | 仕 様 | |
|---------------------------------|----------------------------------|---|
| モバイル式処理装置入口からモバイル式処理装置出口 | 呼び径／厚さ 材質 最高使用圧力 最高使用温度 | 50A, 80A / Sch. 40 STPG370 0.98MPa 40℃ |
| | 呼び径／厚さ 材質 最高使用圧力 最高使用温度 | 50A / Sch. 40 SUS316L 0.98MPa 40℃ |
| | 呼び径 材質 最高使用圧力 最高使用温度 | 50A, 80A 相当 (二重管) ポリ塩化ビニル 0.98MPa 40℃ |
| モバイル式処理装置出口から2号機タービン建屋取り合い (屋外) | 呼び径 材質 最高使用圧力 最高使用温度 | 80A 相当 ポリエチレン 0.98MPa 40℃ |
| 2号機タービン建屋取り合い (屋外) から立坑まで | 呼び径／厚さ 材質 最高使用圧力 最高使用温度 | 80A / Sch. 80 STPG370 0.98MPa 40℃ |
| | 呼び径 材質 最高使用圧力 最高使用温度 | 80A 相当 ポリエチレン 0.98MPa 40℃ |
| | 呼び径 材質 最高使用圧力 最高使用温度 | 80A 相当 ポリ塩化ビニル 0.98MPa 40℃ |
| 2号機タービン建屋取り合い (屋外) から2号機タービン建屋 | 呼び径／厚さ 材質 最高使用圧力 最高使用温度 | 80A / Sch. 80 STPG370 0.98MPa 40℃ |
| | 呼び径 材質 最高使用圧力 最高使用温度 | 80A 相当 ポリエチレン 0.98MPa 40℃ |

表2. 5-1 汚染水処理設備等の主要配管仕様 (12/21)

| 名 称 | 仕 様 | |
|--------------------------------------|----------------------------------|---|
| セシウム吸着装置南側取り合いから セシウム吸着装置入口まで | 呼び径／厚さ 材質 最高使用圧力 最高使用温度 | 100A／Sch. 80 STPG370 1.37MPa 66℃ |
| 高温焼却炉建屋1階東側取り合いから 高温焼却炉建屋1階ハッチまで | 呼び径／厚さ 材質 最高使用圧力 最高使用温度 | 100A／Sch. 80 STPG370 1.37MPa 66℃ |
| | 呼び径 材質 最高使用圧力 最高使用温度 | 100A 相当 ポリエチレン 1.0MPa 40℃ |
| RO濃縮水移送ポンプ配管分岐部からRO 濃縮水貯槽循環ヘッダーまで | 呼び径 材質 最高使用圧力 最高使用温度 | 100A 相当 ポリエチレン 0.98MPa 40℃ |
| RO濃縮水貯槽循環ヘッダーからRO濃縮 水貯槽まで | 呼び径※ 材質 最高使用圧力 最高使用温度 | 75A 相当, 80A 相当, 100A 相当 ポリエチレン 0.98MPa 40℃ |

※ 現場施工状況により、配管仕様の一部を使用しない場合もある。

表 2. 5 - 1 汚染水処理設備等の主要配管仕様 (1 3 / 2 1)

| 名 称 | 仕 様 | |
|------------------------------|----------------------------------|--|
| SPT 廃液移送ポンプ出口からろ過処理水受タンク入口まで | 呼び径／厚さ 材質 最高使用圧力 最高使用温度 | 50A／Sch. 80 STPT410 0.98MPa 40℃ |
| | 呼び径／厚さ 材質 最高使用圧力 最高使用温度 | 80A／Sch. 40 STPT410 0.98MPa 40℃ |
| | 呼び径 材質 最高使用圧力 最高使用温度 | 80A 相当, 100A 相当 ポリエチレン 0.98MPa 40℃ |
| | 呼び径 材質 最高使用圧力 最高使用温度 | 80A 相当 合成ゴム 0.98MPa 40℃ |
| ろ過処理水受タンク出口から建屋内 RO 入口まで | 呼び径／厚さ 材質 最高使用圧力 最高使用温度 | 50A／Sch. 80 STPT410 0.98MPa 40℃ |
| | 呼び径／厚さ 材質 最高使用圧力 最高使用温度 | 80A／Sch. 40 STPT410 4.5MPa 40℃ |
| | 呼び径／厚さ 材質 最高使用圧力 最高使用温度 | 80A, 150A／Sch. 40 STPT410 静水頭 40℃ |
| | 呼び径／厚さ 材質 最高使用圧力 最高使用温度 | 80A, 100A／Sch. 40 STPT410 0.98MPa 40℃ |
| | 呼び径 材質 最高使用圧力 最高使用温度 | 150A 相当 ポリエチレン 静水頭 40℃ |

表 2. 5-1 汚染水処理設備等の主要配管仕様 (14/21)

| 名 称 | 仕 様 | |
|---|----------------------------------|---|
| 建屋内 RO 出口から淡水化処理水受タンク入口まで | 呼び径/厚さ 材質 最高使用圧力 最高使用温度 | 50A/Sch. 80 STPT410 0.98MPa 40℃ |
| | 呼び径/厚さ 材質 最高使用圧力 最高使用温度 | 80A/Sch. 40 STPT410 0.98MPa 40℃ |
| | 呼び径/厚さ 材質 最高使用圧力 最高使用温度 | 80A/Sch. 40 SUS316LTP 0.98MPa 40℃ |
| | 呼び径 材質 最高使用圧力 最高使用温度 | 80A 相当 ポリエチレン 0.98MPa 40℃ |
| 淡水化処理水受タンク出口から CST 移送ライン操作弁ユニット入口まで | 呼び径/厚さ 材質 最高使用圧力 最高使用温度 | 80A/Sch. 40 SUS316LTP 静水頭, 0.98MPa 40℃ |
| | 呼び径/厚さ 材質 最高使用圧力 最高使用温度 | 40A, 50A/Sch. 80 SUS316LTP 0.98MPa 40℃ |
| | 呼び径 材質 最高使用圧力 最高使用温度 | 80A 相当 ポリエチレン 静水頭, 0.98MPa 40℃ |
| 建屋内 RO 出口から SPT 受入水タンク入口まで及びろ過処理水受タンク入口まで | 呼び径/厚さ 材質 最高使用圧力 最高使用温度 | 80A/Sch. 40 STPT410 0.98MPa 40℃ |
| | 呼び径/厚さ 材質 最高使用圧力 最高使用温度 | 65A, 80A/Sch. 40 STPT410 4.5MPa 40℃ |
| | 呼び径 材質 最高使用圧力 最高使用温度 | 80A 相当 ポリエチレン 0.98MPa 40℃ |

表2. 5-1 汚染水処理設備等の主要配管仕様 (15/21)

| 名 称 | 仕 様 | |
|--------------------------------------|----------------------------------|--|
| 建屋内 R0 入口から建屋内 R0 出口まで | 呼び径/厚さ 材質 最高使用圧力 最高使用温度 | 40A/Sch. 80 STPT410 4.5MPa 40℃ |
| | 呼び径/厚さ 材質 最高使用圧力 最高使用温度 | 65A, 80A, 100A/Sch. 40 STPT410 4.5MPa 40℃ |
| | 呼び径 材質 最高使用圧力 最高使用温度 | 40A 相当 合成ゴム 4.5MPa 40℃ |
| | 呼び径/厚さ 材質 最高使用圧力 最高使用温度 | 25A, 50A/Sch. 80 STPT410 0.98MPa 40℃ |
| | 呼び径 材質 最高使用圧力 最高使用温度 | 25A 相当 合成ゴム 0.98MPa 40℃ |
| 4号機弁ユニット入口分岐から 4号機弁ユニット出口合流まで | 呼び径 材質 最高使用圧力 最高使用温度 | 100A 相当 ポリエチレン 1.0MPa 40℃ |
| | 呼び径/厚さ 材質 最高使用圧力 最高使用温度 | 100A/Sch. 40 STPG370 1.0MPa 40℃ |
| 高温焼却炉建屋弁ユニット入口から 高温焼却炉建屋弁ユニット出口まで | 呼び径/厚さ 材質 最高使用圧力 最高使用温度 | 100A/Sch. 80 STPG370 1.0MPa 40℃ |
| 高温焼却炉建屋弁ユニット出口から 高温焼却炉建屋北側取り合いまで | 呼び径 材質 最高使用圧力 最高使用温度 | 100A 相当 ポリエチレン 1.0MPa 40℃ |

表2. 5-1 汚染水処理設備等の主要配管仕様 (16/21)

| 名 称 | 仕 様 | |
|---------------------------------------|--------|---------------------------|
| 高温焼却炉建屋1階取り合いから 高温焼却炉建屋弁ユニット出口まで | 呼び径 | 100A相当 |
| | 材質 | ポリエチレン |
| | 最高使用圧力 | 1.0MPa |
| | 最高使用温度 | 40℃ |
| | 呼び径/厚さ | 100A/Sch. 80 |
| | 材質 | STPG370 |
| | 最高使用圧力 | 1.37MPa |
| | 最高使用温度 | 66℃ |
| 高温焼却炉建屋弁ユニット出口から 高温焼却炉建屋1階東側取り合いまで | 呼び径 | 100A相当 |
| | 材質 | ポリエチレン |
| | 最高使用圧力 | 1.0MPa |
| | 最高使用温度 | 40℃ |
| | 呼び径/厚さ | 80A/Sch. 80, 100A/Sch. 80 |
| | 材質 | STPG370 |
| | 最高使用圧力 | 1.37MPa |
| | 最高使用温度 | 66℃ |
| 高温焼却炉建屋弁ユニット出口から 高温焼却炉建屋1階ハッチまで | 呼び径 | 100A相当 |
| | 材質 | ポリエチレン |
| | 最高使用圧力 | 1.0MPa |
| | 最高使用温度 | 40℃ |
| 高温焼却炉建屋弁ユニット出口から 第二セシウム吸着装置入口まで | 呼び径 | 100A相当 |
| | 材質 | ポリエチレン |
| | 最高使用圧力 | 1.0MPa |
| | 最高使用温度 | 40℃ |
| | 呼び径/厚さ | 80A/Sch. 80, 100A/Sch. 80 |
| | 材質 | STPG370 |
| | 最高使用圧力 | 1.37MPa |
| | 最高使用温度 | 66℃ |
| プロセス主建屋1階西側取り合いから プロセス主建屋地下階まで | 呼び径/厚さ | 100A/Sch. 80 |
| | 材質 | STPG370, STPT370 |
| | 最高使用圧力 | 1.37MPa |
| | 最高使用温度 | 66℃ |

※ 現場施工状況により、配管仕様の一部を使用しない場合もある。

表2. 5-1 汚染水処理設備等の主要配管仕様 (17/21)

| 名 称 | 仕 様 | |
|---|--------|--------------------------------------|
| プロセス主建屋切替弁スキッド入口からプロセス主建屋切替弁スキッド出口まで (鋼管) | 呼び径/厚さ | 150A/Sch80, 100A/Sch80, 50A/Sch80 |
| | 材質 | STPG370 |
| (ポリエチレン管) | 呼び径 | 150A 相当 |
| | 材質 | ポリエチレン |
| プロセス主建屋切替弁スキッド出口からプロセス主建屋まで (ポリエチレン管) | 呼び径 | 100A 相当 |
| | 材質 | ポリエチレン |
| プロセス主建屋切替弁スキッド出口から第三セシウム吸着装置入口まで (ポリエチレン管) | 呼び径 | 100A 相当 |
| | 材質 | ポリエチレン |
| | 最高使用圧力 | 1.0 MPa |
| | 最高使用温度 | 40 °C |

表 2. 5-1 汚染水処理設備等の主要配管仕様 (18/21)

| 名 称 | 仕 様 | |
|---|--------|--|
| 第三セシウム吸着装置入口から第三セシウム吸着装置出口まで (鋼管) | 呼び径/厚さ | 100A/Sch40, 80A/Sch40, 65A/Sch40, 50A/Sch40, 40A/Sch40 |
| | 材質 | SUS316L |
| | 最高使用圧力 | 1.37 MPa |
| (ポリエチレン管) | 呼び径 | 100A 相当 |
| | 材質 | ポリエチレン |
| | 最高使用圧力 | 1.37 MPa |
| (耐圧ホース) | 呼び径 | 65A 相当 |
| | 材質 | 合成ゴム(NBR) |
| | 最高使用圧力 | 1.37 MPa |
| 第三セシウム吸着装置出口から S P T (B) まで (ポリエチレン管) | 呼び径 | 100A 相当 |
| | 材質 | ポリエチレン |
| | 最高使用圧力 | 1.0 MPa |
| プロセス主建屋 1 階西側分岐からプロセス主建屋切替弁スキッドまで (鋼管) | 呼び径/厚さ | 100A/Sch80 |
| | 材質 | STPG370 |
| | 最高使用圧力 | 1.37MPa |
| (ポリエチレン管) | 呼び径 | 100A 相当 |
| | 材質 | ポリエチレン |
| | 最高使用圧力 | 1.0 MPa |
| | 最高使用温度 | 40℃ |

表 2. 5 - 1 汚染水処理設備等の主要配管仕様 (1 9 / 2 1)

| 名 称 | 仕 様 | |
|---|----------------------------------|---|
| 高温焼却炉建屋切替弁スキッドから S P T 建屋 1 階中央南側分岐まで (鋼管) (ポリエチレン管) | 呼び径／厚さ 材質 最高使用圧力 最高使用温度 | 100A/Sch80 STPG370 1.37MPa 66℃ |
| | 呼び径 材質 最高使用圧力 最高使用温度 | 100A 相当 ポリエチレン 1.0 MPa 40℃ |
| S P T 建屋 1 階中央南側分岐からプロ セス主建屋切替弁スキッドまで (ポリエチレン管) | 呼び径 材質 最高使用圧力 最高使用温度 | 100A 相当 ポリエチレン 1.0 MPa 40℃ |

表 2. 5 - 1 汚染水処理設備等の主要配管仕様 (2 0 / 2 1)

| 名称 | 仕様 | |
|--|----------|---|
| 建屋内 RO 出口側ライン 分岐から 1 号機原子炉建屋 まで | 呼び径 | 100A 相当 |
| | 材質 | ポリエチレン |
| | 最高使用圧力 | 0.98MPa |
| | 最高使用温度 | 40℃ |
| | 呼び径 / 厚さ | 50A / Sch. 40 |
| | 材質 | SUS316LTP |
| | 最高使用圧力 | 0.98MPa |
| | 最高使用温度 | 40℃ |
| | 呼び径 / 厚さ | 50A / Sch. 80, 80A / Sch. 40, 100A / Sch. 40 |
| 建屋内 RO 出口側ライン 分岐から 2 号機タービン 建屋まで | 呼び径 | 100A 相当 |
| | 材質 | ポリエチレン |
| | 最高使用圧力 | 0.98MPa |
| | 最高使用温度 | 40℃ |
| | 呼び径 / 厚さ | 50A / Sch. 40 |
| | 材質 | SUS316LTP |
| | 最高使用圧力 | 0.98MPa |
| | 最高使用温度 | 40℃ |
| | 呼び径 / 厚さ | 50A / Sch. 80, 80A / Sch. 40, 100A / Sch. 40 |
| 材質 | STPT410 | |
| 最高使用圧力 | 0.98MPa | |
| 最高使用温度 | 40℃ | |

表 2. 5 - 1 汚染水処理設備等の主要配管仕様 (2 1 / 2 1)

| 名称 | 仕様 | |
|--|--------|---|
| 建屋内 RO 入口側 タイライン分岐から 3・4号機タービン建屋 まで | 呼び径 | 100A 相当 |
| | 材質 | ポリエチレン |
| | 最高使用圧力 | 0.98MPa |
| | 最高使用温度 | 40°C |
| | 呼び径/厚さ | 80A/Sch. 40, 100A/Sch. 40, 150A/Sch. 40 |
| | 材質 | STPT410 |
| | 最高使用圧力 | 0.98MPa |
| | 最高使用温度 | 40°C |

表 2. 5 - 2 放射線監視装置仕様

| 項目 | 仕様 | | |
|------|--------------------|---------------------|-----------------------|
| 名称 | 放射線モニタ | エリア放射線モニタ | |
| 基数 | 5 基 | 2 基 | 3 基 |
| 種類 | 半導体検出器 | 半導体検出器 | 半導体検出器 |
| 取付箇所 | 滞留水移送ライン 屋外敷設箇所 | 第三セシウム吸着装置 設置エリア | ろ過水タンク周辺 |
| 計測範囲 | 0.01mSv/h~100mSv/h | 0.001mSv/h~10mSv/h | 0.001mSv/h~99.99mSv/h |

2.5.2.1.2 使用済セシウム吸着塔保管施設及び廃スラッジ貯蔵施設

(1) 使用済セシウム吸着塔仮保管施設

吸着塔保管体数

308 体 (セシウム吸着装置吸着塔, モバイル式処理装置吸着塔,
モバイル型ストロンチウム除去装置フィルタ・吸着塔,
第二モバイル型ストロンチウム除去装置吸着塔,
放水路浄化装置吸着塔)

9 体 (第二セシウム吸着装置吸着塔)

(2) 使用済セシウム吸着塔一時保管施設 (第一施設)

吸着塔保管体数

544 体 (セシウム吸着装置吸着塔, モバイル式処理装置吸着塔,
サブドレン他浄化装置吸着塔,
高性能多核種除去設備検証試験装置吸着塔,
モバイル型ストロンチウム除去装置フィルタ・吸着塔,
第二モバイル型ストロンチウム除去装置吸着塔,
放水路浄化装置吸着塔, 浄化ユニット吸着塔)

230 体 (第二セシウム吸着装置吸着塔, 第三セシウム吸着装置吸着塔,
多核種除去設備処理カラム, 高性能多核種除去設備吸着塔, RO
濃縮水処理設備吸着塔, サブドレン他浄化装置吸着塔)

(3) 使用済セシウム吸着塔一時保管施設 (第二施設)

吸着塔保管体数

736 体 (セシウム吸着装置吸着塔, 多核種除去設備高性能容器,
増設多核種除去設備高性能容器)

(4) 使用済セシウム吸着塔一時保管施設 (第三施設)

吸着塔保管体数

3,456 体 (多核種除去設備高性能容器, 増設多核種除去設備高性能容器)

64 体 (セシウム吸着装置吸着塔, モバイル式処理装置吸着塔,
サブドレン他浄化装置吸着塔,
高性能多核種除去設備検証試験装置吸着塔,
モバイル型ストロンチウム除去装置吸着塔・フィルタ,
第二モバイル型ストロンチウム除去装置吸着塔,
放水路浄化装置吸着塔, 浄化ユニット吸着塔)

(5) 使用済セシウム吸着塔一時保管施設 (第四施設)

吸着塔保管体数

680 体 (セシウム吸着装置吸着塔, モバイル式処理装置吸着塔,
サブドレン他浄化装置吸着塔,
高性能多核種除去設備検証試験装置吸着塔
モバイル型ストロンチウム除去装置フィルタ・吸着塔,
第二モバイル型ストロンチウム除去装置吸着塔,
放水路浄化装置吸着塔, 浄化ユニット吸着塔)

345 体 (第二セシウム吸着装置吸着塔, 第三セシウム吸着装置吸着塔,
多核種除去設備処理カラム, 高性能多核種除去設備吸着塔,
RO 濃縮水処理設備吸着塔, サブドレン他浄化装置吸着塔)

(6) 造粒固化体貯槽(D) (既設品)

スラッジ保管容量 700m³

(7) 廃スラッジ一時保管施設

スラッジ保管容量 720m³ (予備機含む)

スラッジ貯層基数 8 基

スラッジ貯層容量 90m³/基

表 2. 5-3 廃スラッジ貯蔵施設の主要配管仕様

| 名 称 | 仕 様 | |
|--|----------------------------------|---|
| 除染装置から 造粒固化体貯槽 (D) (鋼管) | 呼び径／厚さ 材質 最高使用圧力 最高使用温度 | 50A, 80A / Sch20S SUS316L 0.3MPa 50℃ |
| 造粒固化体貯槽 (D) から プロセス主建屋壁面取合まで (鋼管) | 呼び径／厚さ 材質 最高使用圧力 最高使用温度 | 50A, 80A / Sch20S SUS316L 0.98MPa 50℃ |
| プロセス主建屋壁面取合から 廃スラッジ一時保管施設取合まで (二重管ホース) | 呼び径 材質 最高使用圧力 最高使用温度 | 50A 相当 EPDM 0.72MPa 82.2℃ |
| 廃スラッジ一時保管施設取合から スラッジ貯槽まで (鋼管) | 呼び径／厚さ 材質 最高使用圧力 最高使用温度 | 80A, 50A / Sch40 SUS316L 0.98MPa 50℃ |
| 廃スラッジ一時保管施設内 上澄み移送ライン (鋼管) | 呼び径／厚さ 材質 最高使用圧力 最高使用温度 | 125A, 100A, 80A /Sch40 SUS329J4L 0.98MPa 50℃ |
| 廃スラッジ一時保管施設内 スラッジ移送ライン (鋼管) | 呼び径／厚さ 材質 最高使用圧力 最高使用温度 | 100A, 80A, 50A / Sch40 SUS316L 0.98MPa 50℃ |

2.5.3 添付資料

- 添付資料－1 系統概要
- 添付資料－2 主要設備概要図
- 添付資料－3 汚染水処理設備等に関する構造強度及び耐震性等の評価結果
- 添付資料－4 廃スラッジ一時保管施設の耐震性に関する検討結果
- 添付資料－5 汚染水処理設備等の具体的な安全確保策について
- 添付資料－6 セシウム吸着装置及び第二セシウム吸着装置の吸着塔の温度評価
- 添付資料－7 廃スラッジ一時保管施設の崩壊熱評価
- 添付資料－8 廃スラッジ一時保管施設の遮へい設計
- 添付資料－9 汚染水処理設備等の工事計画及び工程について
- 添付資料－10 No.1 ろ過水タンクへの逆浸透膜装置廃水の貯留について
- 添付資料－11 2号機及び3号機の海水配管トレンチにおける高濃度汚染水の処理設備
- 添付資料－12 中低濃度タンクの設計・確認の方針について
- 添付資料－13 中低濃度タンク及び高濃度滞留水受タンクの解体・撤去の方法について
- 添付資料－14 使用済セシウム吸着塔一時保管施設（第三施設）
- 添付資料－15 建屋内 R0 循環設備の設計・確認の方針について
- 添付資料－16 滞留水移送装置の設計・確認方法について
- 添付資料－17 セシウム吸着装置におけるストロンチウム除去について
- 添付資料－18 セシウム吸着装置により高温焼却炉建屋の滞留水を浄化するために使用する配管について
- 添付資料－19 第二セシウム吸着装置における Cs 及び Sr の除去について
- 添付資料－20 RO 濃縮塩水を移送する配管の追設について
- 添付資料－21 滞留水移送装置による水位調整が不可能なエリアの対応について
- 添付資料－22 プロセス主建屋，高温焼却炉建屋の地下階を介さずに滞留水を処理装置へ移送する設備について
- 添付資料－23 蒸留水タンク，濃縮水受タンク，濃縮処理水タンクの撤去方法について
- 添付資料－24 使用済セシウム吸着塔一時保管施設の架台とボックスカルバートについて
- 添付資料－25 SPT 建屋の構造強度及び耐震性について
- 添付資料－26 濃縮廃液貯槽(完成品)の安全確保策について
- 添付資料－27 地下貯水槽 No. 5 の解体・撤去について
- 添付資料－28 除染装置処理水移送ポンプ及び弁を含む付属配管の撤去について
- 添付資料－29 滞留水浄化設備の設計・確認方法について
- 添付資料－30 第三セシウム吸着装置について

汚染水処理設備等に関する構造強度及び耐震性等の評価結果

汚染水処理設備等を構成する設備について、構造強度評価の基本方針及び耐震性評価の基本方針に基づき構造強度及び耐震性等の評価を行う。

1. 汚染水処理設備、貯留設備（タンク等）及び関連設備（移送配管、移送ポンプ等）

1.1. 基本方針

1.1.1. 構造強度評価の基本方針

- a. 震災以降緊急対応的に設置又は既に（平成25年8月14日より前に）設計に着手した機器等

汚染水処理設備、貯留設備及び関連設備を構成する機器は、「発電用原子力設備に関する技術基準を定める省令」において、廃棄物処理設備に相当するクラス3機器に準ずるものと位置付けられる。クラス3機器の適用規格は、「JSME S NC-1 発電用原子力設備規格 設計・建設規格」（以下、「JSME規格」という。）で規定される。

しかしながら、震災以降緊急対応的にこれまで設置してきた機器等は、必ずしもJSME規格に従って設計・製作・検査をされたものではなく、日本工業規格（JIS）や日本水道協会規格等の国内外の民間規格、製品の試験データ等を踏まえ、福島第一原子力発電所構内の作業環境、機器等の設置環境や時間的裕度を勘案した中で設計・製作・検査を行ってきた。

汚染水処理設備、貯留設備及び関連設備を構成する機器は、高濃度の汚染水を内包するため、バウンダリ機能の健全性を確認する観点から、設計された肉厚が十分であることを確認している。また、溶接部については、耐圧・漏えい試験等を行い、有意な変形や漏えい等のないことを確認している。

機器等の経年劣化に対しては、適切な保全を実施することで健全性を維持していく。

- b. 今後（平成25年8月14日以降）設計する機器等

汚染水処理設備、貯留設備及び関連設備を構成する機器は、「実用発電用原子炉及びその付属設備の技術基準に関する規則」において、廃棄物処理設備に相当するクラス3機器に準ずるものと位置付けられる。クラス3機器の適用規格は、「JSME S NC-1 発電用原子力設備規格 設計・建設規格」等（以下、「JSME規格」という。）で規定される。

汚染水処理設備等は、地下水等の流入により増加する汚染水の対応が必要であり、短期間での機器の設置が求められる。また、汚染水漏えい等のトラブルにより緊急的な対応が必要となることもある。

従って、今後設計する機器等については、JSME規格に限定するものではなく、日本

工業規格（JIS）等の国内外の民間規格に適合した工業用品の採用，或いは American Society of Mechanical Engineers（ASME 規格），日本工業規格（JIS），またはこれらと同等の技術的妥当性を有する規格での設計・製作・検査を行う。溶接（溶接施工法および溶接士）は JSME 規格，American Society of Mechanical Engineers（ASME 規格），日本工業規格（JIS），および発電用火力設備に関する技術基準を定める省令にて認証された溶接，または同等の溶接とする。また，JSME 規格で規定される材料の日本工業規格（JIS）年度指定は，技術的妥当性の範囲において材料調達性の観点から考慮しない場合もある。

さらに，今後も JSME 規格に記載のない非金属材料（耐圧ホース，ポリエチレン管等）については，現場の作業環境等から採用を継続する必要があるが，これらの機器等については，日本工業規格（JIS）や日本水道協会規格，製品の試験データ等を用いて設計を行う。

1.1.2. 耐震性評価の基本方針

汚染水処理設備等を構成する機器のうち放射性物質を内包するものは，「発電用原子炉施設に関する耐震設計審査指針」の B クラス相当の設備と位置づけられる。耐震性を評価するにあたっては，「JEAC4601 原子力発電所耐震設計技術規程」（以下，「耐震設計技術規程」という。）等に準拠して構造強度評価を行うことを基本とするが，評価手法，評価基準について実態にあわせたものを採用する。B クラス施設に要求される水平震度に対して耐震性を確保できない場合は，その影響について評価を行う。支持部材がない等の理由によって，耐震性に関する評価ができない設備を設置する場合においては，可撓性を有する材料を使用するなどし，耐震性を確保する。

なお，汚染水処理設備等のうち高濃度の滞留水を扱う設備等については，参考として S クラス相当の評価を行う。

1.2. 評価結果

1.2.1. 滞留水移送装置

(1) 構造強度評価

材料証明書がなく，設計・建設規格におけるクラス 3 機器の要求を満足するものではないが，漏えい試験等を行い，有意な変形や漏えい，運転状態に異常がないことを確認した。従って，滞留水移送装置は必要な構造強度を有すると評価した。

(2) 耐震性評価

移送ポンプは，水中ポンプのため地震により有意な応力は発生しない。

1.2.2. 油分分離装置

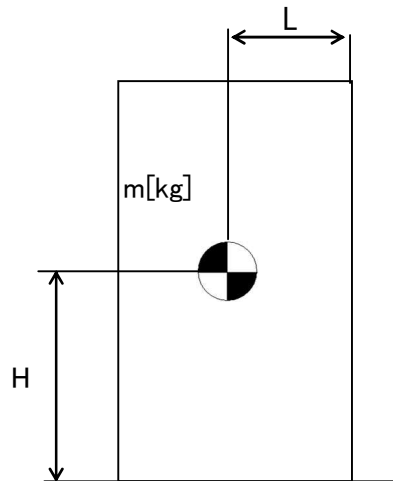
(1) 構造強度評価

材料証明書がなく、設計・建設規格におけるクラス 3 機器の要求を満足するものではないが、漏えい試験等を行い、有意な変形や漏えい、運転状態に異常がないことを確認した。従って、油分分離装置は必要な構造強度を有すると評価した。

(2) 耐震性評価

a. 転倒評価

地震による転倒モーメントと自重による安定モーメントを算出し、それらと比較することにより転倒評価を実施した。評価の結果、地震による転倒モーメントは自重による安定モーメントより小さいことから、転倒しないことを確認した（表-1）。



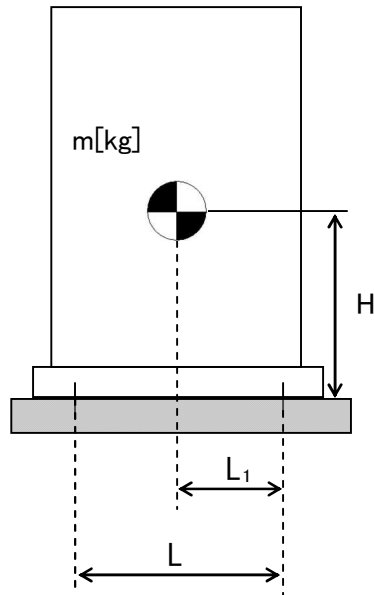
- m : 機器質量
- g : 重力加速度
- H : 据付面からの重心までの距離
- L : 転倒支点から機器重心までの距離
- C_H : 水平方向設計震度

$$\text{地震による転倒モーメント} : M_1 [\text{N} \cdot \text{m}] = m \times g \times C_H \times H$$

$$\text{自重による安定モーメント} : M_2 [\text{N} \cdot \text{m}] = m \times g \times L$$

b. 基礎ボルトの強度評価

耐震設計技術規程の強度評価方法に準拠して評価を実施した。評価の結果、基礎ボルトの強度が確保されることを確認した（表－1）。



- m : 機器質量
- g : 重力加速度
- H : 据付面からの重心までの距離
- L : 基礎ボルト間の水平方向距離
- L₁ : 重心と基礎ボルト間の水平方向距離
- n_f : 引張力の作用する基礎ボルトの評価本数
- n : 基礎ボルトの本数
- A_b : 基礎ボルトの軸断面積
- C_H : 水平方向設計震度
- C_V : 鉛直方向設計震度

$$\text{基礎ボルトに作用する引張力} : F_b = \frac{1}{L} (m \times g \times C_H \times H - m \times g \times (1 - C_V) \times L_1)$$

$$\text{基礎ボルトの引張応力} : \sigma_b = \frac{F_b}{n_f \times A_b}$$

$$\text{基礎ボルトのせん断応力} : \tau_b = \frac{m \times g \times C_H}{n \times A_b}$$

表－1 油分分離装置耐震評価結果

| 機器名称 | 評価部位 | 評価項目 | 水平震度 | 算出値 | 許容値 | 単位 |
|--------|-------|------|------|-----|-----|------|
| 油分分離装置 | 本体 | 転倒 | 0.36 | 50 | 83 | kN・m |
| | | | 0.57 | 79 | | |
| | 基礎ボルト | せん断 | 0.36 | 24 | 129 | MPa |
| | | | 0.57 | 37 | | |
| | | 引張 | 0.36 | <0 | - | MPa |
| | | | 0.57 | <0 | | |

1.2.3. 処理装置（セシウム吸着装置）

(1) 構造強度評価

材料証明書がなく、設計・建設規格におけるクラス 3 機器の要求を満足するものではないが、漏えい試験等を行い、有意な変形や漏えい、運転状態に異常がないことを確認した。

また、吸着塔の円筒型容器については、設計・建設規格に準拠し、板厚評価を実施した。評価の結果、内圧に耐えられることを確認した（表-2）。

$$t = \frac{PDi}{2S\eta - 1.2P}$$

t : 胴の計算上必要な厚さ
 Di : 胴の内径
 P : 最高使用圧力
 S : 最高使用温度における
 材料の許容引張応力
 η : 長手継手の効率

ただし、t の値は炭素鋼、低合金鋼の場合は t=3[mm] 以上、その他の金属の場合は t=1.5[mm] 以上とする。

表-2 セシウム吸着装置構造強度結果

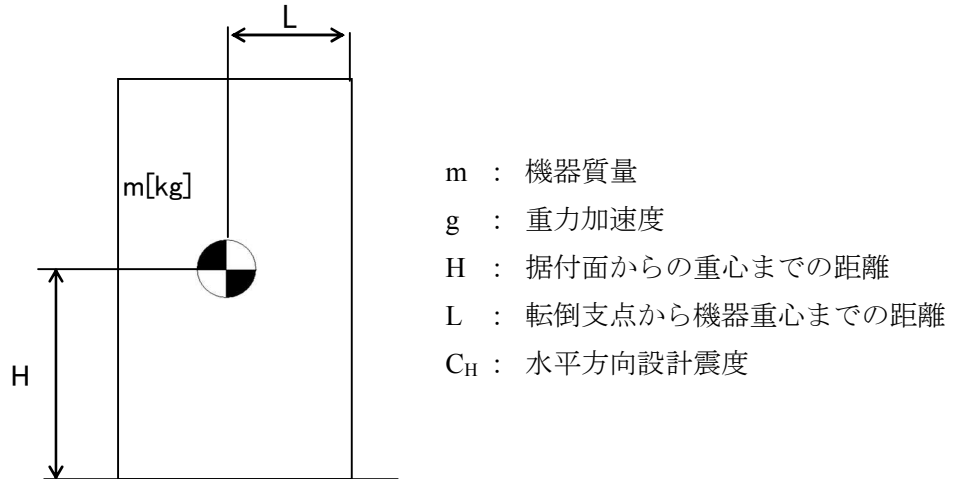
| 機器名称 | 評価部位 | 必要肉厚[mm] | 実厚[mm] |
|--------------|------|----------|--------|
| セシウム吸着装置 吸着塔 | 板厚 | 6.8 | 9.5※ |

※ 最小値

(2)耐震性評価

a. 転倒評価

地震による転倒モーメントと自重による安定モーメントを算出し、それらと比較することにより転倒評価を行った。評価の結果、地震による転倒モーメントは自重による安定モーメントより小さいことから、転倒しないことを確認した（表-3）。



地震による転倒モーメント： M_1 [N・m] = $m \times g \times C_H \times H$

自重による安定モーメント： M_2 [N・m] = $m \times g \times L$

b. 滑動評価

地震時の水平荷重によるすべり力と接地面の摩擦力を比較することにより、滑動評価を実施した。評価の結果、地震時の水平荷重によるすべり力は接地面の摩擦力より小さいことから、滑動しないことを確認した（表-3）。なお、Sクラス相当の評価では、セシウム吸着塔において地震時の水平荷重によるすべり力が接地面の摩擦力より大きくなったことから、FEMによるトラニオンとピンガイドの強度評価を行った。

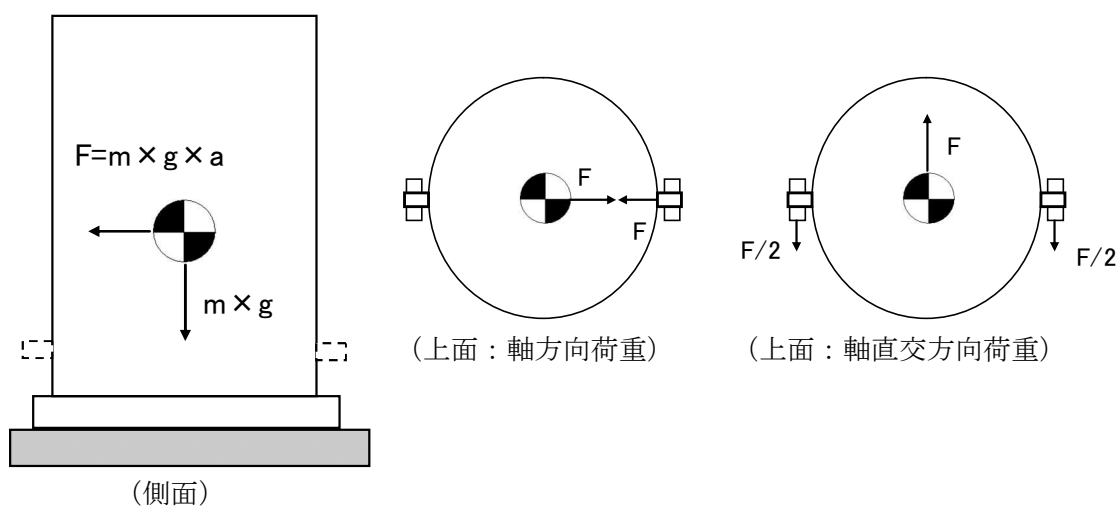
地震時の水平荷重によるすべり力： $F_L = C_H \times m \times g$
接地面の摩擦力： $F_\mu = \mu \times m \times g$

m : 機器質量
 g : 重力加速度
 C_H : 水平方向設計震度
 μ : 摩擦係数

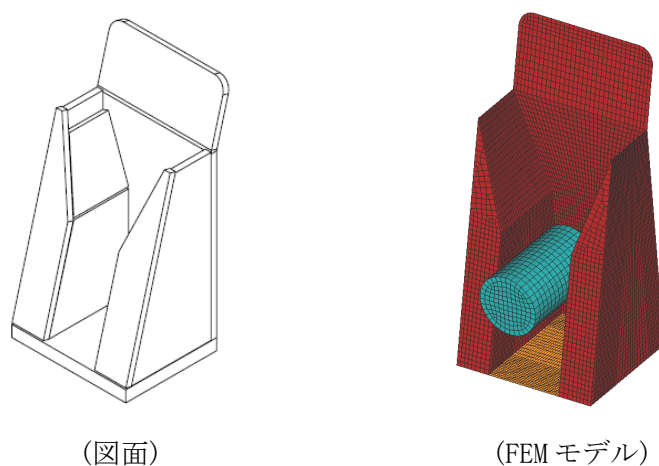
c. FEMによるトラニオンとピンガイドの強度評価

セシウム吸着塔は、本体下部に位置決めのためのトラニオンが施工されており、スキッド側ピンガイドと取合構造となっている（図－1 参照）。

b. 滑動評価において、地震時の水平荷重によるすべり力が接地面の摩擦力より大きくなったことから、軸方向荷重及び軸直交方向荷重を想定し、トラニオンとピンガイドの強度をFEMにより確認する。なお、FEMモデルは、ピンガイドについては各部材の中立面にシェル要素で、トラニオンはソリッド要素で作成した（図－2 参照）。FEMによる強度評価の結果ピンガイドは破断せず吸着塔を支持することを確認した（表－3）。



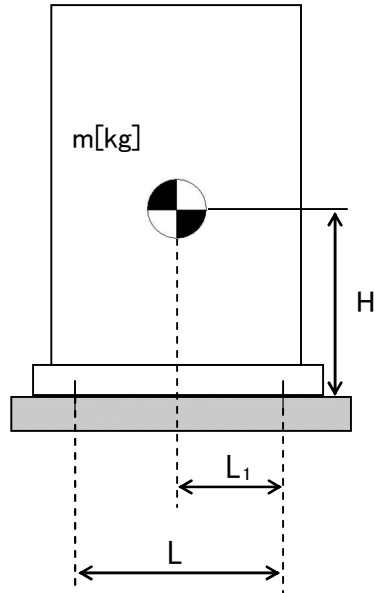
図－1 トラニオン～ピンガイド概要



図－2 FEMモデル形状

d. 基礎ボルトの強度評価

耐震設計技術規程の強度評価方法に準拠して評価を実施した。評価の結果，基礎ボルトの強度が確保されることを確認した（表－3）。



- m : 機器質量
- g : 重力加速度
- H : 据付面からの重心までの距離
- L : 基礎ボルト間の水平方向距離
- L_1 : 重心と基礎ボルト間の水平方向距離
- n_f : 引張力の作用する基礎ボルトの評価本数
- n : 基礎ボルトの本数
- A_b : 基礎ボルトの軸断面積
- C_H : 水平方向設計震度
- C_V : 鉛直方向設計震度

基礎ボルトに作用する引張力：
$$F_b = \frac{1}{L} (m \times g \times C_H \times H - m \times g \times (1 - C_V) \times L_1)$$

基礎ボルトの引張応力：
$$\sigma_b = \frac{F_b}{n_f \times A_b}$$

基礎ボルトのせん断応力：
$$\tau_b = \frac{m \times g \times C_H}{n \times A_b}$$

表-3 セシウム吸着装置耐震評価結果

| 機器名称 | 評価部位 | 評価項目 | 水平震度 | 算出値 | 許容値 | 単位 |
|--------------------|-------|------|------|------|------------------|------|
| セシウム 吸着塔 | 本体 | 転倒 | 0.36 | 90 | 130 | kN・m |
| | | | 0.51 | 128 | | |
| | | 滑動 | 0.36 | 0.36 | 0.52 | - |
| | | | 0.57 | 0.57 | | |
| | ピンガイド | 相当応力 | 0.57 | 182 | Sy=159 Su=459 | MPa |
| スキッド | 本体 | 転倒 | 0.36 | 513 | 881 | kN・m |
| | | | 0.57 | 811 | | |
| | 基礎 | 転倒 | 0.36 | 616 | 958 | kN・m |
| | | | 0.57 | 975 | | |
| | 基礎ボルト | せん断 | 0.36 | 33 | 129 | MPa |
| | | | 0.57 | 52 | | |
| | | 引張 | 0.36 | <0 | - | MPa |
| | | | 0.57 | 2 | 152 | |
| セシウム吸着 処理水タンク | 本体 | 転倒 | 0.36 | 144 | 175 | kN・m |
| | | | 0.57 | 227 | | |
| | 基礎ボルト | せん断 | 0.36 | 19 | 129 | MPa |
| | | | 0.57 | 30 | | |
| | | 引張 | 0.36 | <0 | - | MPa |
| | | | 0.57 | 23 | 168 | |
| セシウム吸着 処理水移送ポンプ | 本体 | 転倒 | 0.36 | 2.1 | 7.2 | kN・m |
| | | | 0.57 | 3.4 | | |
| | 基礎ボルト | せん断 | 0.36 | 6 | 129 | MPa |
| | | | 0.57 | 9 | | |
| | | 引張 | 0.36 | <0 | - | MPa |
| | | | 0.57 | <0 | | |

1.2.4. 処理装置（第二セシウム吸着装置）

(1) 構造強度評価

材料証明書がなく、設計・建設規格におけるクラス 3 機器の要求を満足するものではないが、漏えい試験等を行い、有意な変形や漏えい、運転状態に異常がないことを確認した。

また、吸着塔の円筒形容器については、設計・建設規格に準拠し、板厚評価を実施した。評価の結果、内圧に耐えられることを確認した（表-4）。

$$t = \frac{PDi}{2S\eta - 1.2P}$$

t : 胴の計算上必要な厚さ
 Di : 胴の内径
 P : 最高使用圧力
 S : 最高使用温度における
 材料の許容引張応力
 η : 長手継手の効率

ただし、t の値は炭素鋼，低合金鋼の場合は t=3[mm]以上，その他の金属の場合は t=1.5[mm]以上とする。

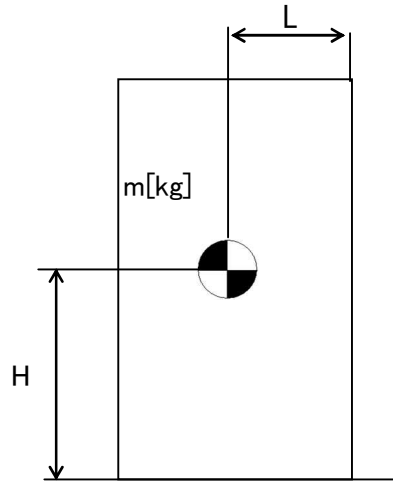
表-4 第二セシウム吸着装置構造強度結果

| 機器名称 | 評価部位 | 必要肉厚[mm] | 実厚[mm] |
|----------------|------|----------|--------|
| 第二セシウム吸着装置 吸着塔 | 板厚 | 9.6 | 12 |

(2)耐震性評価

a. 転倒評価

地震による転倒モーメントと自重による安定モーメントを算出し、それらと比較することにより転倒評価を実施した。評価の結果、地震による転倒モーメントは自重による安定モーメントより小さいことから、転倒しないことを確認した（表-5）。



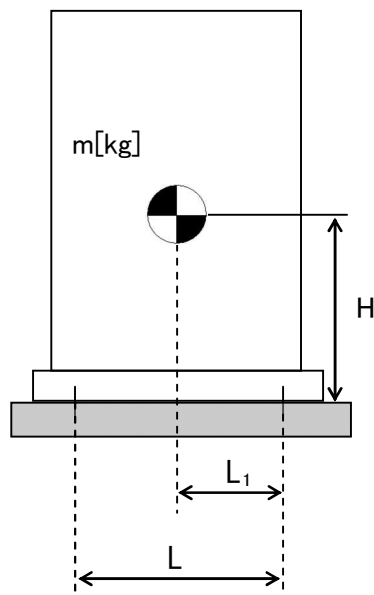
- m : 機器質量
- g : 重力加速度
- H : 据付面からの重心までの距離
- L : 転倒支点から機器重心までの距離
- C_H : 水平方向設計震度

地震による転倒モーメント： $M_1[N \cdot m] = m \times g \times C_H \times H$

自重による安定モーメント： $M_2[N \cdot m] = m \times g \times L$

b. 基礎ボルトの強度評価

耐震設計技術規程の強度評価方法に準拠して評価を実施した。評価の結果、基礎ボルトの強度が確保されることを確認した（表-5）。



- m : 機器質量
- g : 重力加速度
- H : 据付面からの重心までの距離
- L : 基礎ボルト間の水平方向距離
- L_1 : 重心と基礎ボルト間の水平方向距離
- n_f : 引張力の作用する基礎ボルトの評価本数
- n : 基礎ボルトの本数
- A_b : 基礎ボルトの軸断面積
- C_H : 水平方向設計震度
- C_V : 鉛直方向設計震度

$$\text{基礎ボルトに作用する引張力： } F_b = \frac{1}{L} (m \times g \times C_H \times H - m \times g \times (1 - C_V) \times L_1)$$

$$\text{基礎ボルトの引張応力： } \sigma_b = \frac{F_b}{n_f \times A_b}$$

$$\text{基礎ボルトのせん断応力： } \tau_b = \frac{m \times g \times C_H}{n \times A_b}$$

表-5 第二セシウム吸着装置耐震評価結果

| 機器名称 | 評価部位 | 評価項目 | 水平震度 | 算出値 | 許容値 | 単位 |
|---------------|-------|------|------|-----|-----|------|
| 第二セシウム 吸着塔 | 本体 | 転倒 | 0.36 | 144 | 169 | kN・m |
| | | | 0.42 | 168 | | |
| | 基礎ボルト | せん断 | 0.36 | 71 | 133 | MPa |
| | | | 0.55 | 108 | | |
| | | 引張 | 0.36 | <0 | 69 | MPa |
| | | | 0.55 | 68 | | |
| ポンプスキッド | 本体 | 転倒 | 0.36 | 3.9 | 6.9 | kN・m |
| | | | 0.60 | 6.4 | | |
| | 基礎ボルト | せん断 | 0.36 | 4 | 133 | MPa |
| | | | 0.60 | 7 | | |
| | | 引張 | 0.36 | <0 | - | MPa |
| | | | 0.60 | <0 | | |

1.2.5. 処理装置（除染装置）

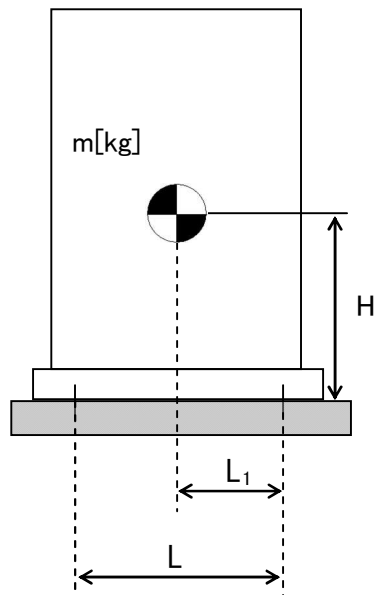
(1) 構造強度評価

材料証明書がなく、設計・建設規格におけるクラス 3 機器の要求を満足するものではないが、漏えい試験等を行い、有意な変形や漏えい、運転状態に異常がないことを確認した。従って、除染装置は必要な構造強度を有すると評価した。

(2) 耐震性評価

a. 基礎ボルトの強度評価

耐震設計技術規程の強度評価方法に準拠して評価を実施した。評価の結果、基礎ボルトの強度が確保されることを確認した（表-6）。



- m : 機器質量
- g : 重力加速度
- H : 据付面からの重心までの距離
- L : 基礎ボルト間の水平方向距離
- L₁ : 重心と基礎ボルト間の水平方向距離
- n_f : 引張力の作用する基礎ボルトの評価本数
- n : 基礎ボルトの本数
- A_b : 基礎ボルトの軸断面積
- C_H : 水平方向設計震度
- C_V : 鉛直方向設計震度

$$\text{基礎ボルトに作用する引張力} : F_b = \frac{1}{L} (m \times g \times C_H \times H - m \times g \times (1 - C_V) \times L_1)$$

$$\text{基礎ボルトの引張応力} : \sigma_b = \frac{F_b}{n_f \times A_b}$$

$$\text{基礎ボルトのせん断応力} : \tau_b = \frac{m \times g \times C_H}{n \times A_b}$$

b. 有限要素法によるフレーム構造解析を用いた基礎ボルト強度評価

主要設備についてはコンクリートにアンカーを打った上で架台にて強固に据え付けられていることから、加圧浮上分離装置（DAF）、凝集沈殿装置（アクチフロー）、ディスクフィルタについて有限要素法によるフレーム構造解析を用いて基礎ボルトの強度評価を実施した。評価の結果、基礎ボルトの強度に問題がないことを確認した（表-6）。

① 加圧浮上分離装置（DAF）

設計用水平震度：0.6G

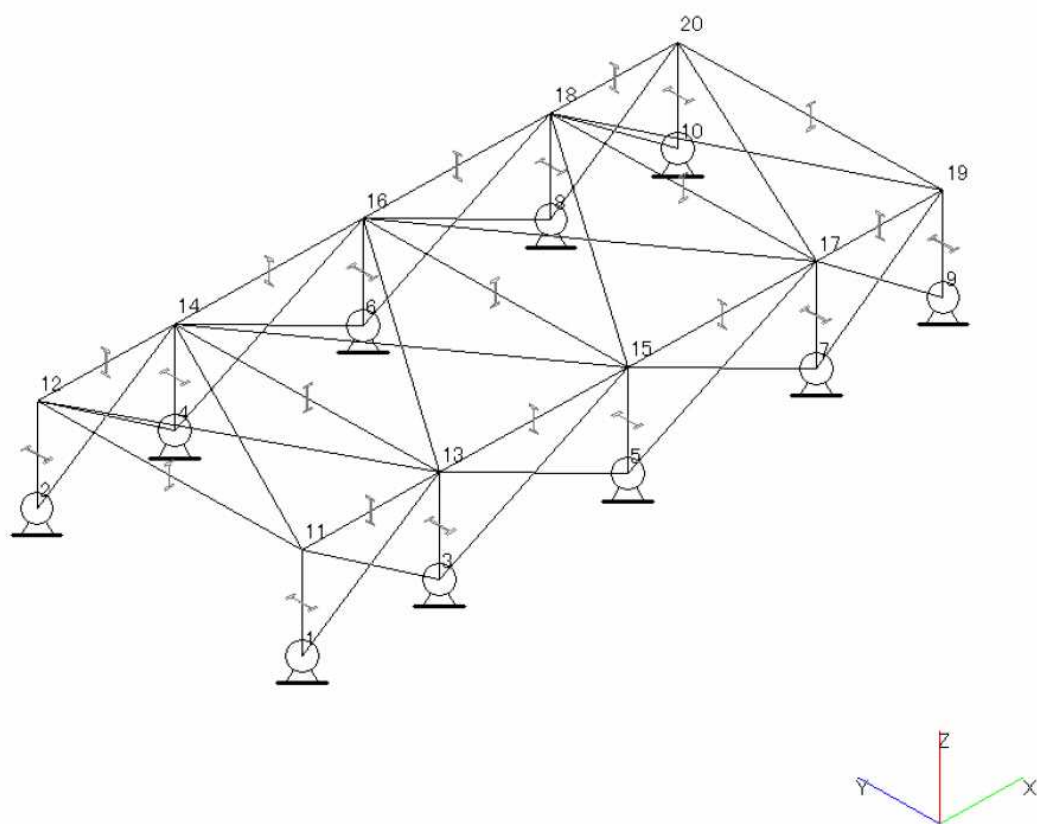


図-3 加圧浮上分離装置（DAF）解析モデル

② 凝集沈殿装置 (アクチフロー)

設計用水平震度 : 0.6G

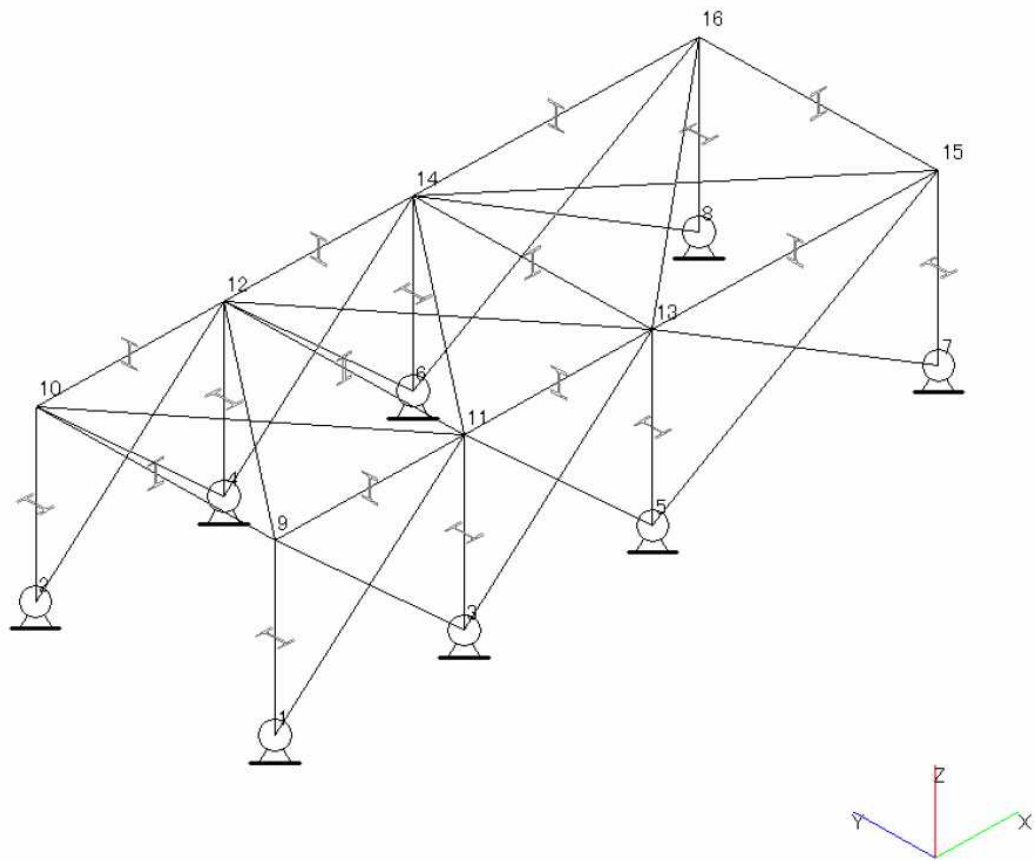


図-4 凝集沈殿装置 (アクチフロー) 解析モデル

③ ディスクフィルタ
 設計用水平震度：0.6G

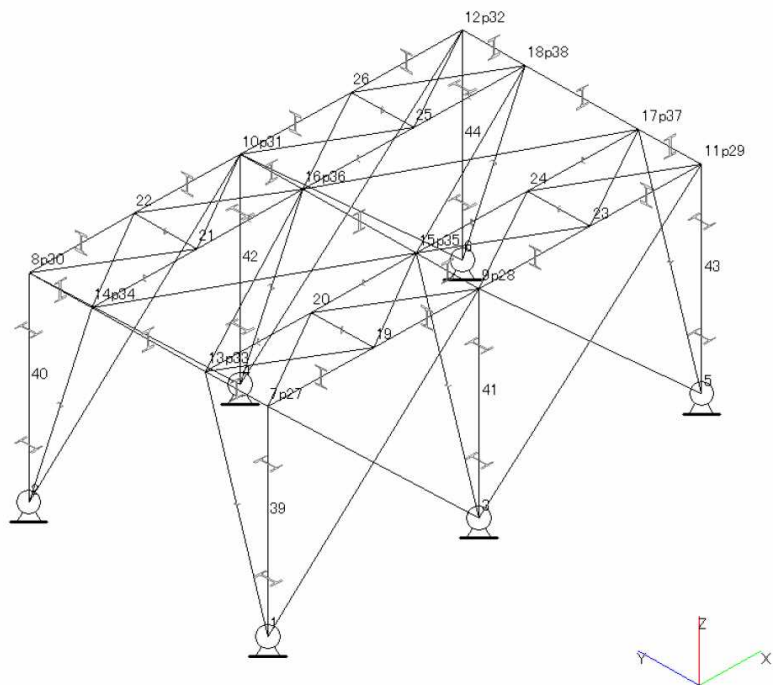


図-5 ディスクフィルタ解析モデル

c. 架台強度評価

加圧浮上分離装置（DAF），凝集沈殿装置（マルチフロー），凝集沈殿装置（アクチフロー），ディスクフィルタについて有限要素法によるフレーム構造解析を用いて各部材に発生するたわみ量の評価を実施した。評価の結果，架台強度に問題がないことを確認した（表-6）。

表-6 除染装置耐震評価結果

| 機器名称 | 評価部位 | 評価項目 | 水平震度 | 算出値 | 許容値 | 単位 |
|--------------------|-----------|------|------|-------|-------|-----|
| 加圧浮上分離装置 (DAF) | 架台 (柱脚) | 変位 | 0.60 | 1/290 | 1/120 | 変位量 |
| | 基礎 ボルト | せん断 | 0.60 | 27 | 118 | MPa |
| | | 引張 | 0.60 | 6 | 153 | MPa |
| 反応槽 | 基礎 ボルト | せん断 | 0.36 | 49 | 118 | MPa |
| | | | 0.50 | 68 | | |
| | 引張 | 0.36 | 17 | 135 | MPa | |
| | | 0.50 | 76 | 105 | | |
| 凝集沈殿装置 (マルチフロー) | 本体 (壁パネル) | 変位 | 0.60 | 1/515 | 1/120 | 変位量 |
| | 基礎 ボルト | せん断 | 0.36 | 71 | 135 | MPa |
| | | | 0.60 | 119 | | |
| | 引張 | 0.36 | <0 | - | MPa | |
| 0.60 | | 7 | 56 | | | |
| 凝集沈殿装置 (アクチフロー) | 架台 (柱脚) | 変位 | 0.6 | 1/936 | 1/120 | 変位量 |
| | 基礎 ボルト | せん断 | 0.60 | 38 | 118 | MPa |
| | | 引張 | 0.60 | 51 | 153 | MPa |
| ディスク フィルタ | 架台 (柱脚) | 変位 | 0.6 | 1/527 | 1/120 | 変位量 |
| | 基礎 ルト | せん断 | 0.60 | 44 | 118 | MPa |
| | | 引張 | 0.60 | 19 | 143 | MPa |

1.2.6. 淡水化装置

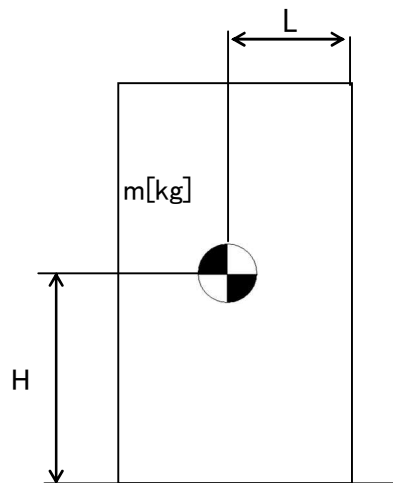
(1) 構造強度評価

材料証明書がなく，設計・建設規格におけるクラス 3 機器の要求を満足するものではないが，漏えい試験等を行い，有意な変形や漏えい，運転状態に異常がないことを確認した。従って，淡水化装置は必要な構造強度を有すると評価した。

(2) 耐震性評価

a. 転倒評価

地震による転倒モーメントと自重による安定モーメントを算出し，それらと比較することにより転倒評価を実施した。評価の結果，地震による転倒モーメントは自重による安定モーメントより小さいことから，転倒しないことを確認した（表-7）。



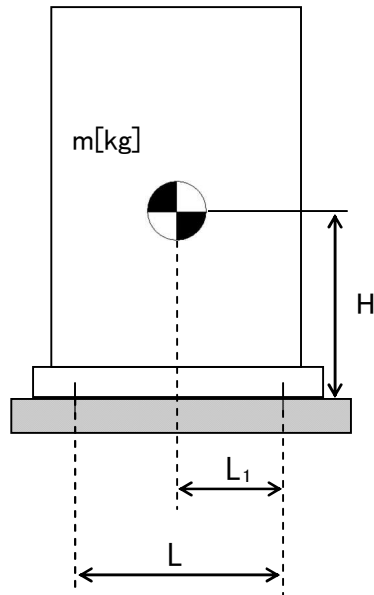
- m : 機器質量
- g : 重力加速度
- H : 据付面からの重心までの距離
- L : 転倒支点から機器重心までの距離
- C_H : 水平方向設計震度

$$\text{地震による転倒モーメント} : M_1 [\text{N} \cdot \text{m}] = m \times g \times C_H \times H$$

$$\text{自重による安定モーメント} : M_2 [\text{N} \cdot \text{m}] = m \times g \times L$$

b. 基礎ボルトの強度評価

耐震設計技術規程の強度評価方法に準拠して評価を実施した。評価の結果、基礎ボルトの強度が確保されることを確認した（表-7）。



- m : 機器質量
- g : 重力加速度
- H : 据付面からの重心までの距離
- L : 基礎ボルト間の水平方向距離
- L_1 : 重心と基礎ボルト間の水平方向距離
- n_f : 引張力の作用する基礎ボルトの評価本数
- n : 基礎ボルトの本数
- A_b : 基礎ボルトの軸断面積
- C_H : 水平方向設計震度
- C_V : 鉛直方向設計震度

$$\text{基礎ボルトに作用する引張力} : F_b = \frac{1}{L} (m \times g \times C_H \times H - m \times g \times (1 - C_V) \times L_1)$$

$$\text{基礎ボルトの引張応力} : \sigma_b = \frac{F_b}{n_f \times A_b}$$

$$\text{基礎ボルトのせん断応力} : \tau_b = \frac{m \times g \times C_H}{n \times A_b}$$

c. 滑動評価

地震時の水平荷重によるすべり力と接地面の摩擦力を比較することにより、滑動評価を実施した。評価の結果、地震時の水平荷重によるすべり力は接地面の摩擦力より小さいことから、滑動しないことを確認した（表-7）。

$$\text{地震時の水平荷重によるすべり力} : F_L = C_H \times m \times g$$

$$\text{接地面の摩擦力} : F_\mu = \mu \times m \times g$$

- m : 機器質量
- g : 重力加速度
- C_H : 水平方向設計震度
- μ : 摩擦係数

表-7 淡水化装置耐震評価結果 (1/2)

| 機器名称 | 評価部位 | 評価項目 | 水平震度 | 算出値 | 許容値 | 単位 |
|-------------------|------|------|------|-------|--------|------|
| SPT 受入水移送ポンプ | 本体 | 転倒 | 0.36 | 0.21 | 0.77 | m |
| 廃液 RO 供給ポンプ | 本体 | 転倒 | 0.36 | 0.21 | 0.92 | m |
| RO 処理水供給ポンプ | 本体 | 転倒 | 0.36 | 0.21 | 0.77 | m |
| RO 処理水移送ポンプ | 本体 | 転倒 | 0.36 | 0.47 | 0.77 | m |
| RO 濃縮水供給ポンプ | 本体 | 転倒 | 0.36 | 0.21 | 0.77 | m |
| RO 濃縮水貯槽移送ポンプ | 本体 | 転倒 | 0.36 | 0.36 | 0.77 | m |
| RO 濃縮水移送ポンプ | 本体 | 転倒 | 0.36 | 0.35 | 0.71 | m |
| 濃縮処理水移送ポンプ | 本体 | 転倒 | 0.36 | 0.35 | 0.71 | m |
| 濃縮水移送ポンプ | 本体 | 転倒 | 0.36 | 0.20 | 0.77 | m |
| 配管・弁モジュール | 本体 | 転倒 | 0.36 | 0.19 | 0.28 | m |
| 逆浸透膜装置 (RO-1A) | 基礎 | せん断 | 0.36 | 1,148 | 23,419 | N |
| | ボルト | 引張 | 0.36 | <0 | - | N |
| 逆浸透膜装置 (RO-1B) | 基礎 | せん断 | 0.36 | 1,060 | 23,419 | N |
| | ボルト | 引張 | 0.36 | <0 | - | N |
| 逆浸透膜装置 (RO-2) | 本体 | 転倒 | 0.36 | 19.1 | 20.8 | kN・m |
| | | 滑動 | 0.36 | 0.36 | 0.40 | - |
| 逆浸透膜装置 (RO-3) | 本体 | 転倒 | 0.36 | 1.70 | 1.80 | kN・m |

表-7 淡水化装置耐震評価結果 (2/2)

| 機器名称 | 評価部位 | 評価項目 | 水平震度 | 算出値 | 許容値 | 単位 |
|-------------------------------------|------|------|------|-----|-----|-----|
| 蒸発濃縮装置 (蒸発濃縮-1A) | 基礎 | せん断 | 0.36 | 30 | 131 | MPa |
| | ボルト | 引張 | 0.36 | <0 | - | MPa |
| 蒸発濃縮装置 (蒸発濃縮-1B) | 基礎 | せん断 | 0.36 | 39 | 131 | MPa |
| | ボルト | 引張 | 0.36 | <0 | - | MPa |
| 蒸発濃縮装置 (蒸発濃縮-1C) | 基礎 | せん断 | 0.36 | 36 | 131 | MPa |
| | ボルト | 引張 | 0.36 | <0 | - | MPa |
| 蒸発濃縮装置 (蒸発濃縮-2A, B) (濃縮装置) | 本体 | 転倒 | 0.36 | <0 | - | kN |
| | 基礎 | せん断 | 0.36 | 88 | 108 | MPa |
| | ボルト | 引張 | 0.36 | <0 | - | MPa |
| 蒸発濃縮装置 (蒸発濃縮-3A, B, C) (濃縮装置) | 本体 | 転倒 | 0.36 | <0 | - | kN |
| | 基礎 | せん断 | 0.36 | 98 | 108 | MPa |
| | ボルト | 引張 | 0.36 | <0 | - | MPa |

1.2.7. 高濃度滞留水受タンク

(1) 構造強度評価

材料証明書がなく、設計・建設規格におけるクラス 3 機器の要求を満足するものではないが、気密試験等を行い、漏えいがないことを確認した。

また、設計・建設規格に準拠し、板厚評価を実施し、内圧に耐えられることを確認した（表－8）。

$$t = \frac{PD_i}{2S\eta - 1.2P}$$

t : 胴の計算上必要な厚さ

D_i : 胴の内径

P : 最高使用圧力

S : 最高使用温度における
材料の許容引張応力

η : 長手継手の効率

ただし、t の値は炭素鋼、低合金鋼の場合は t=3[mm] 以上、その他の金属の場合は t=1.5[mm] 以上とする。

表－8 円筒型タンク（横置き）板厚評価結果

| 機器名称 | | 評価部位 | 必要肉厚[mm] | 実厚[mm] |
|------------|----------------------------------|-------|----------|--------|
| 高濃度滞留水受タンク | 100m ³ 容量 円筒型（横置き） | タンク板厚 | 5.4 | 9.0 |

(2) 耐震性評価

当該タンクは地中に埋設され、タンク内部に高濃度滞留水を保管するものであり、設備全体としては耐震クラス B に相当することから、地中構造物の耐震 B クラスに要求される水平地震力 Kh=0.3 に対する静的解析により、その耐震安全性を評価した。その結果、B クラスに要求される強度を有するものと評価した（表－9）。詳細は別添－1 に示す。

表－9 円筒型タンク（横置き）耐震評価結果

| 機器名称 | | 評価項目 | 作用震度 | 算出値 | 許容値 | 単位 |
|----------------|--------------------------------------|------|------|-------|-----|-------------------|
| 高濃度滞留水 受タンク | 100m ³ 容量 円筒型 （横置き） | 曲げ | Bクラス | 21.9 | 210 | N/mm ² |
| | | | Sクラス | 60.0 | 245 | |
| | | せん断 | Bクラス | 0.019 | 120 | N/mm ² |
| | | | Sクラス | 0.311 | 141 | |

1.2.8. 中低濃度タンク

(1) 構造強度評価

震災以降緊急対応的に設置したものについては材料証明書がなく，設計・建設規格におけるクラス 3 機器の要求を満足するものではないが，水頭圧による漏えい試験を行い，有意な変形や漏えいがないことを確認した。また，タンクは全て大気開放のため，水頭圧以上の内圧が作用することは無い。

以上のことから，中低濃度タンクは必要な構造強度を有していると評価できる。

また，円筒型タンクについては，主要仕様から必要肉厚を評価し，十分な肉厚を有していることを確認した。

なお，サプレッションプール水サージタンクは，工事計画認可申請書（57 資庁第 2974 号 昭和 57 年 4 月 20 日認可）において確認を実施している。

a. 円筒型タンクの胴の厚さ評価

設計・建設規格に準拠し，板厚評価を実施した。評価の結果，水頭圧に耐えられることを確認した（表-10）。

$$t = \frac{D_i H \rho}{0.204 S \eta}$$

t : 胴の計算上必要な厚さ
D_i : 胴の内径
H : 水頭
ρ : 液体の比重
S : 最高使用温度における
材料の許容引張応力
η : 長手継手の効率

ただし，t の値は炭素鋼，低合金鋼の場合は t=3[mm] 以上，その他の金属の場合は t=1.5[mm] 以上とする。また，内径の区分に応じた必要厚さを考慮する。

表-10 円筒型タンクの胴の板厚評価結果

| 機器名称 | | 評価部位 | 必要肉厚[mm] | 実厚[mm] |
|---|----------------------------------|-------|----------|--------|
| RO濃縮水貯槽 | 500m ³ 容量 | タンク板厚 | 4.5 | 9.0※ |
| RO処理水貯槽 RO濃縮水貯槽 蒸発濃縮処理水貯槽 多核種処理水貯槽 | 1000m ³ 容量 (フランジ) | タンク板厚 | 6.3 | 12.0 |
| RO濃縮水貯槽 多核種処理水貯槽 | 1000m ³ 容量 (溶接) | タンク板厚 | 9.6 | 12.0 |
| | | タンク板厚 | 9.8 | 12.0 |
| 濃縮廃液貯槽 | 100m ³ 容量 円筒型(横置き) | タンク板厚 | 3.0 | 9.0 |

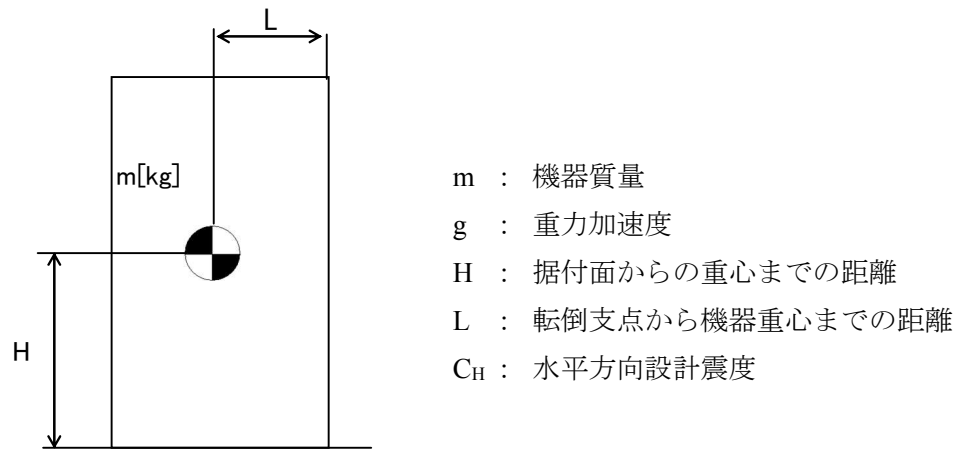
※ 最小値

(2)耐震性評価

サブプレッションプール水サージタンクは、工事計画認可申請書(57資庁第2974号 昭和57年4月20日認可)において確認を実施している。その他の中低濃度タンクに関する耐震性評価を以下に示す。

a. 転倒評価

地震による転倒モーメントと自重による安定モーメントを算出し、それらと比較することにより転倒評価を実施した。評価の結果、地震による転倒モーメントは自重による安定モーメントより小さいことから、転倒しないことを確認した(表-11)。



地震による転倒モーメント : $M_1 [N \cdot m] = m \times g \times C_H \times H$

自重による安定モーメント : $M_2 [N \cdot m] = m \times g \times L$

表-11 タンク・槽類の転倒評価結果

| 機器名称 | | 評価部位 | 評価項目 | 水平地震動 | 算出値 | 許容値 | 単位 |
|-------------|------------------------------|------|------|-------|-------------------|-------------------|------|
| SPT 受入水タンク | | 本体 | 転倒 | 0.36 | 5.8×10^2 | 2.9×10^3 | kN・m |
| 廃液 RO 供給タンク | 35m ³ 容量 | 本体 | 転倒 | 0.36 | 1.8×10^2 | 4.2×10^2 | kN・m |
| | 40m ³ 容量 | 本体 | 転倒 | 0.36 | 2.3×10^2 | 5.4×10^2 | kN・m |
| | 42m ³ 容量 | 本体 | 転倒 | 0.36 | 2.0×10^2 | 5.5×10^2 | kN・m |
| | 110m ³ 容量 | 本体 | 転倒 | 0.36 | 5.8×10^2 | 2.9×10^3 | kN・m |
| RO 処理水受タンク | | 本体 | 転倒 | 0.36 | 5.8×10^2 | 2.9×10^3 | kN・m |
| RO 処理水 貯槽 | 1000m ³ 容量 | 本体 | 転倒 | 0.36 | 2.5×10^4 | 7.7×10^4 | kN・m |
| RO 濃縮水受タンク | | 本体 | 転倒 | 0.36 | 5.8×10^2 | 2.9×10^3 | kN・m |
| RO 濃縮水 貯槽 | 500m ³ 容量 | 本体 | 転倒 | 0.36 | 1.1×10^4 | 2.6×10^4 | kN・m |
| | 1000m ³ 容量 (フランジ) | 本体 | 転倒 | 0.36 | 2.4×10^4 | 7.6×10^4 | kN・m |
| | 1000m ³ 容量 (溶接) | 本体 | 転倒 | 0.36 | 2.4×10^4 | 7.4×10^4 | kN・m |
| | | 本体 | 転倒 | 0.36 | 2.5×10^4 | 7.6×10^4 | kN・m |
| 多核種処理水 貯槽 | 1000m ³ 容量 (フランジ) | 本体 | 転倒 | 0.36 | 2.4×10^4 | 7.6×10^4 | kN・m |
| | 1000m ³ 容量 (溶接) | 本体 | 転倒 | 0.36 | 2.4×10^4 | 7.4×10^4 | kN・m |
| | | 本体 | 転倒 | 0.36 | 2.5×10^4 | 7.6×10^4 | kN・m |
| 蒸発濃縮処理水貯槽 | | 本体 | 転倒 | 0.36 | 2.4×10^4 | 7.6×10^4 | kN・m |
| 濃縮水タンク | | 本体 | 転倒 | 0.36 | 2.1×10^2 | 5.4×10^2 | kN・m |
| 濃縮廃液貯槽 | | 本体 | 転倒 | 0.36 | 1.1×10^3 | 2.3×10^3 | kN・m |

b. 基準地震動 S_s に対する評価

円筒型タンクに対し、基準地震動 S_s による地震力にて発生する応力等を算出し許容値と比較することにより、タンクの貯水機能維持について評価を実施した。評価の結果、基準地震動による地震力に対して発生する応力等は許容値よりも小さく、機能が維持されることを確認した（表-12）。

表-12 円筒型タンクの基準地震動 S_s に対する評価結果

| 機器名称 | 評価部位 | 評価項目 | 算出値 | 許容値 | 単位 |
|-----------------------------------|-----------------|------|------|-----|-----|
| RO 処理水貯槽 RO 濃縮水貯槽 蒸発濃縮処理水貯槽 | 側板 | 膜応力 | 246 | 360 | MPa |
| | | 座屈 | 0.66 | 1 | - |
| | 接続ボルト (水平方向) | 引張 | 355 | 525 | MPa |
| | 接続ボルト (鉛直方向) | 引張 | 506 | 525 | MPa |

1.2.9. 地下貯水槽

(1) 構造強度評価

設計・建設規格におけるクラス 3 機器の要求を満足するものではないが、社団法人雨水貯留浸透技術協会「プラスチック製地下貯留浸透施設技術指針」に準じたプラスチック製枠材及び日本遮水工協会により製品認定を受けている遮水シートを使用することで、高い信頼性を確保する。

(2) 耐震性評価

(2)-1.1. 評価の項目・目的

地下貯水槽の耐震性評価は次の 2 項目について実施する。

- ① 地下貯水槽の地震発生時の止水シートの強度（止水性）の確認
- ② 地下貯水槽に地震が作用した場合の貯水槽内部の貯水枠材の強度の確認
 - a) 地表面載荷荷重として 10kN/m^2 を考慮した場合
 - b) 地下貯水槽の上盤に車両が載った場合

表-13 に、それぞれの評価項目の目的及び内容についてまとめたものを示す。このうち、最も重要なのは①にあげた地震発生時の止水性の確認であり、貯水枠材の強度に関しては、仮に貯水枠材が破壊に至っても不具合事象としては上盤の陥没等が発生する程度と想定され、最も重要な貯水槽の性能である止水性に悪影響はないと考えられる。

表-13 評価項目毎の目的・内容

| 評価項目 | 目的・内容 | 想定不具合事象 |
|--|---|--|
| ①止水シート強度 | ○ 地震力が作用した場合の止水シートの発生ひずみ量を解析し、シートが破断しないか、即ち漏えい事象が発生しないかを確認する。 | ○ 止水シートが破断すると、地中に貯水が漏えい拡散するリスクが生じる。 |
| ②貯水枠材強度 a) 地表面載荷荷重 10kN/m^2 | ○ 貯水枠材に地震力が作用した場合の貯水枠材応力度を検討して枠材の強度を確認する。 | ○ 貯水枠材が破壊すると、枠材が崩れて貯水槽の上盤が陥没する。それにより、上盤に敷設している PE シートが破断する可能性があるが、このシートは雨水混入防止用のものであり、漏えいには直接関係ない。 |
| ②貯水枠材強度 b) 車両荷重 | ○ 貯水槽の上盤に車両が載った場合(自動車荷重を考慮した場合)の貯水枠材の強度を確認する。 | |

(2)-1.2. 計算条件

各評価項目の作用荷重等の与条件の概要を表-14に示す。

表-14 評価項目毎の与条件

| 評価項目 | 作用震度 | 作用荷重 |
|--|--|-------------------------------------|
| ①止水シート強度 | Bクラス：水平震度 0.3 Sクラス：水平震度 0.6 | 各自重 |
| ②貯水枠材強度 a) 地表面載荷荷重 10kN/m ² | Bクラス：水平震度 0.3 Sクラス：水平震度 0.6 鉛直震度 0.3 | 地表載荷荷重 覆土荷重 貯水枠材荷重 地震時水平土圧 |
| ②貯水枠材強度 b) 車両荷重 | 鉛直震度 0.3 | 自動車荷重 (T-25) 覆土荷重 |

(2)-1.3. 照査結果

照査結果を表-15に示す。また各項目の検討の詳細は表-15に示す別添資料に示す。

表-15 評価項目毎の照査結果

| 評価項目 | 照査対象 | 作用震度 | 計算結果 | 許容値 | 詳細 |
|--|----------------------|------|--|---|------|
| ①止水シート強度 | 止水シートの ひずみ量 | Bクラス | 0.148% | 560% | 別添-2 |
| | | Sクラス | 0.206% | 560% | |
| ②貯水枠材強度 a) 地表面載荷荷重 10kN/m ² | 貯水枠材の 水平・鉛直 強度 | Bクラス | 水平：23.0kN/m ² | 30.0kN/m ² | 別添-3 |
| | | Sクラス | 水平：46.8kN/m ² 垂直：33.7kN/m ² | 52.5kN/m ² 102.1kN/m ² | |
| ②貯水枠材強度 b) 車両荷重 | 貯水枠材の 鉛直強度 | — | 77.3kN/m ² | 102.1kN/m ² | 別添-4 |

(3)スロッシングに対する評価

地下貯水槽の場合、プラスチック製枠材で構築される水室の中で最も大きなものの寸法は幅 25cm 以下と小規模であり、スロッシングのような長周期問題は顕在化しないと考えられる。なお、検討の詳細については別添-5に示す。

(4) 地下貯水槽を設置する地盤の評価

地下貯水槽は地盤を掘削して設置するため、掘削完了時の地盤は加圧密状態となっている。また設置するプラスチック製枠材と貯留する水の重量は、掘削した土砂（地盤）よりも小さいことから、地下貯水槽が掘削完了後の地盤上に設置されても、地盤が強度破壊等の不具合を発生することはないと考えられる。しかしながら、念のため、表層 0.5m の部分にはセメント系改良材による地盤改良を施し、地盤を補強する。

1.2.10. ポンプ

(1) 構造強度評価

材料証明書がなく、設計・建設規格におけるクラス 3 機器の要求を満足するものではないが、漏えい試験等を行い、有意な変形や漏えい、運転状態に異常がないことを確認した。従って、ポンプは必要な構造強度を有すると評価した。

なお、海外製の一部ポンプを除き、JIS 規格に準用したポンプを使用している。

1.2.11. 配管等

(1) 構造強度評価

a. 配管（鋼製）

材料証明書がなく、設計・建設規格におけるクラス 3 機器の要求を満足するものではないが、漏えい試験等を行い、有意な変形や漏えい、運転状態に異常がないことを確認した。従って、配管は必要な構造強度を有すると評価した。

また、配管の主要仕様から設計・建設規格に基づき板厚評価を実施した。評価の結果、最高使用圧力に耐えられることを確認した（表-16）。

$$t = \frac{PD_0}{2S\eta + 0.8P}$$

t : 管の計算上必要な厚さ
D₀ : 管の外径
P : 最高使用圧力[MPa]
S : 最高使用温度における
材料の許容引張応力[MPa]
η : 長手継手の効率

表－1 6 配管構造強度評価結果

| 評価機器 | 口径 | Sch. | 材質 | 最高使用 圧力[MPa] | 最高使用 温度[°C] | 必要肉厚 [mm] | 肉厚 [mm] |
|------|------|------|--------------------|-----------------|----------------|--------------|------------|
| 配管① | 100A | 80 | STPG370 STPT370 | 1.37 | 66 | 0.84 | 8.6 |
| 配管② | 200A | 80 | STPG370 STPT370 | 1.37 | 66 | 1.6 | 12.7 |
| 配管③ | 50A | 40 | SUS316L | 1.37 | 66 | 0.39 | 3.9 |
| 配管④ | 80A | 40 | SUS316L | 1.37 | 66 | 0.57 | 5.5 |
| 配管⑤ | 50A | 20S | SUS316L | 0.3 | 50 | 0.14 | 3.5 |
| 配管⑥ | 80A | 20S | SUS316L | 0.3 | 50 | 0.21 | 4.0 |
| 配管⑦ | 100A | 20S | SUS316L | 0.3 | 50 | 0.26 | 4.0 |
| 配管⑧ | 150A | 20S | SUS316L | 0.3 | 50 | 0.38 | 5.0 |
| 配管⑨ | 200A | 20S | SUS316L | 0.3 | 50 | 0.50 | 6.5 |
| 配管⑩ | 50A | 80 | STPG370 STPT370 | 1.37 | 66 | 0.45 | 5.5 |
| 配管⑪ | 80A | 80 | STPG370 STPT370 | 1.37 | 66 | 0.66 | 7.6 |
| 配管⑫ | 150A | 80 | STPG370 STPT370 | 1.37 | 66 | 1.3 | 11.0 |
| 配管⑬ | 25A | 80 | STPG370 | 0.5 | 66 | 0.10 | 4.5 |
| 配管⑭ | 50A | 80 | STPG370 | 0.5 | 66 | 0.17 | 5.5 |
| 配管⑮ | 80A | 80 | STPG370 | 0.5 | 66 | 0.24 | 7.6 |
| 配管⑯ | 100A | 80 | STPG370 | 0.5 | 66 | 0.31 | 8.6 |
| 配管⑰ | 50A | 40 | SUS316L | 0.97 | 66 | 0.28 | 3.9 |
| 配管⑱ | 80A | 40 | SUS316L | 0.97 | 66 | 0.40 | 5.5 |
| 配管⑲ | 50A | 40 | SUS316L | 1.37 | 66 | 0.64 | 3.9 |
| 配管⑳ | 80A | 40 | SUS316L | 1.37 | 66 | 0.94 | 5.5 |

b. 耐圧ホース（樹脂製）

設計・建設規格上のクラス 3 機器に対する規定を満足する材料ではないが、系統の温度、圧力を考慮して仕様を選定した上で、漏えい試験等を行い、漏えい、運転状態に異常がないことを確認する。従って、耐圧ホースは、必要な構造強度を有していると評価した。

c. ポリエチレン管

設計・建設規格上のクラス 3 機器に対する規定を満足する材料ではないが、系統の温度、圧力を考慮して仕様を選定している。また、ポリエチレン管は、一般に耐食性、電気特性（耐電気腐食）、耐薬品性を有しているとともに以下により信頼性を確保している。

- ・ 日本水道協会規格等に適合したポリエチレン管を採用。
- ・ 継手は可能な限り融着構造とする。
- ・ 敷設時に漏えい試験等を行い、運転状態に異常がないことを確認している。

以上のことから、ポリエチレン管は、必要な構造強度を有するものと評価した。

2. 使用済セシウム吸着塔保管施設及び廃スラッジ貯蔵施設

2.1. 基本方針

2.1.1. 構造強度評価の基本方針

- a. 震災以降緊急対応的に設置又は既に（平成 25 年 8 月 14 日より前に）設計に着手した機器等

使用済セシウム吸着塔保管施設及び廃スラッジ貯蔵施設を構成する機器は、震災以降緊急対応的に設置してきたもので、「発電用原子力設備に関する技術基準を定める省令」において、廃棄物処理設備に相当するクラス 3 機器に準ずるものと位置付けられる。クラス 3 機器の適用規格は、「JSME S NC-1 発電用原子力設備規格 設計・建設規格」（以下、「JSME 規格」という。）で規定される。

しかしながら震災以降緊急対応的にこれまで設置してきた機器等は、必ずしも JSME 規格に従って設計・製作・検査をされたものではなく、日本工業規格（JIS）等規格適合品または製品の試験データ等を踏まえ、福島第一原子力発電所構内の作業環境、機器等の設置環境や緊急時対応の時間的裕度を勘案した中で設計・製作・検査を行ってきた。

廃スラッジ貯蔵施設を構成する機器は、高濃度の汚染水を内包するため、バウンダリ機能の健全性を確認する観点から、設計された肉厚が十分であることを確認している。また、溶接部については、耐圧・漏えい試験等を行い、有意な変形や漏えい等のないことを確認している。

なお、使用済セシウム吸着塔保管施設を構成するコンクリート製ボックスカルバートは遮へい物として吸着塔等の周囲に配置するものであり、JSME 規格で定める機器には該当しない。

- b. 今後（平成 25 年 8 月 14 日以降）設計する機器等

使用済セシウム吸着塔一時保管施設は必要に応じて増設することとしており、地下水等の流入により増加する汚染水の処理に伴う二次廃棄物への対応上、短期間での施設の設置が必要である。このため今後設計する機器等については、日本工業規格（JIS）等規格に適合した工業用品の採用、或いは JIS 等の技術的妥当性を有する規格での設計・製作・検査を行う。

2.1.2. 耐震性評価の基本方針

使用済セシウム吸着塔保管施設，廃スラッジ貯蔵施設を構成する機器は，「発電用原子炉施設に関する耐震設計審査指針」のBクラス相当の設備と位置づけられる。

使用済セシウム吸着塔保管施設，廃スラッジ貯蔵施設の耐震性に関する評価にあたっては，「JEAC4601 原子力発電所耐震設計技術規程」に準拠することを基本とするが，必要に応じて現実的な評価を行う。

また，配管に関しては，変位による破壊を防止するため，定ピッチスパン法による配管サポート間隔の設定や，可撓性のある材料を使用する。

なお，廃スラッジ一時保管施設等は，高濃度の放射性物質を貯蔵することから参考としてSクラス相当の評価を行う。

2.2. 評価結果

2.2.1. 使用済セシウム吸着塔保管施設

(1) 構造強度評価

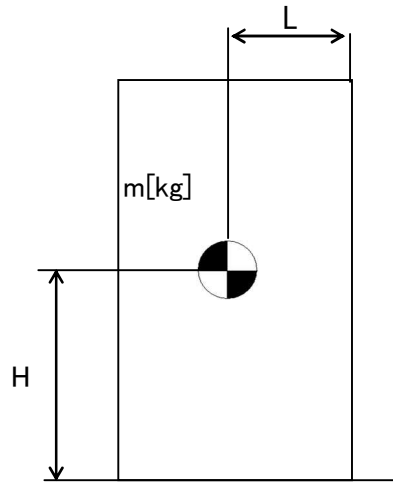
材料証明書がなく，設計・建設規格におけるクラス3機器の要求を満足するものではないが，漏えい試験等を行い，有意な変形や漏えい，運転状態に異常がないことを確認した。また，吸着塔の主要仕様から必要肉厚を評価し十分な肉厚を有していることを確認した。

以上のことから，吸着塔は必要な構造強度を有すると評価した。

(2)耐震性評価

a. 転倒評価

地震による転倒モーメントと自重による安定モーメントを算出し、それらと比較することにより転倒評価を行った。評価の結果、地震による転倒モーメントは自重による安定モーメントより小さくなることから、転倒しないことを確認した（表-17）。



- m : 機器質量
- g : 重力加速度
- H : 据付面からの重心までの距離
- L : 転倒支点から機器重心までの距離
- C_H : 水平方向設計震度

地震による転倒モーメント： $M_1[N \cdot m] = m \times g \times C_H \times H$

自重による安定モーメント： $M_2[N \cdot m] = m \times g \times L$

b. 滑動評価

地震時の水平荷重によるすべり力と接地面の摩擦力を比較することにより、滑動評価を実施した。評価の結果、地震時の水平荷重によるすべり力は接地面の摩擦力より小さいことから、滑動しないことを確認した（表-17）。

表-17 使用済セシウム吸着塔仮保管施設耐震評価結果

| 機器名称 | 評価部位 | 評価項目 | 水平震度 | 算出値 | 許容値 | 単位 |
|---|------|------|------|-------------------|-------------------|------|
| ボックス カルバート | 本体 | 転倒 | 0.30 | 1.4×10^2 | 2.9×10^2 | kN・m |
| | | 滑動 | 0.30 | 0.30 | 0.40 | - |
| セシウム吸着装置 吸着塔 | 本体 | 転倒 | 0.36 | 8.2×10^1 | 1.2×10^2 | kN・m |
| | | 滑動 | 0.36 | 0.36 | 0.52 | - |
| 第二セシウム 吸着装置吸着塔 | 本体 | 転倒 | 0.36 | 1.9×10^2 | 4.2×10^2 | kN・m |
| | | | 0.60 | 3.1×10^2 | | |
| | | 滑動 | 0.36 | 0.36 | 0.52 | - |
| | | | 0.52 | 0.52 | | |
| モバイル式処理装 置または第二モバ イル型ストロンチ ウム除去装置 (吸着塔1塔) | 本体 | 転倒 | 0.36 | 5.1×10 | 1.0×10^2 | kN・m |
| | | 滑動 | 0.36 | 0.36 | 0.40 | - |
| モバイル型ストロ ンチウム除去装置 (フィルタ1塔, 吸着塔1塔及び架 台) | 本体 | 転倒 | 0.36 | 8.8×10 | 1.9×10^2 | kN・m |
| | | 滑動 | 0.36 | 0.36 | 0.40 | - |

2.2.2. 使用済セシウム吸着塔一時保管施設

(1) 構造強度評価

材料証明書がなく、設計・建設規格におけるクラス3機器の要求を満足するものではないが、漏えい試験等を行い、有意な変形や漏えい、運転状態に異常がないことを確認した。また、吸着塔の主要仕様から必要肉厚を評価し十分な肉厚を有していることを確認した。

以上のことから、吸着塔は必要な構造強度を有すると評価した。

なお高性能容器(タイプ1)および高性能容器(タイプ2)(いずれも補強体付き)に関する評価は「II 2.16 放射性液体廃棄物処理施設及び関連施設」に記す。

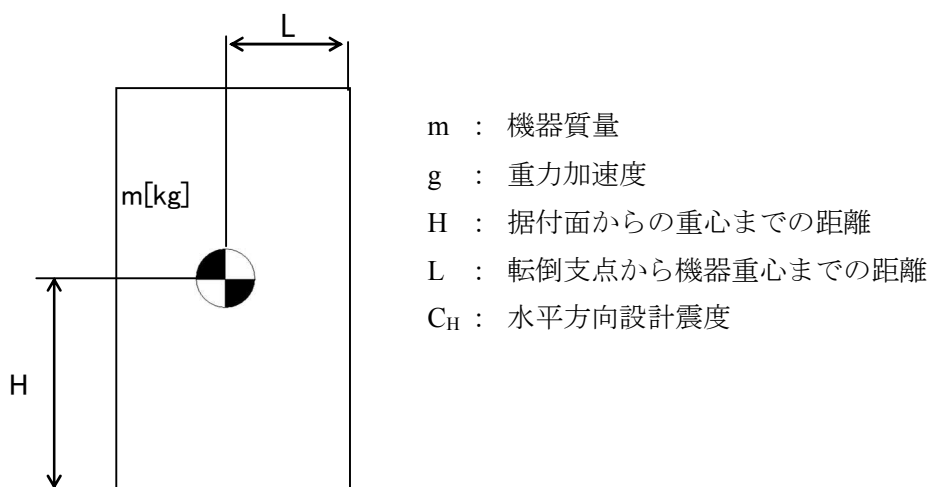
(2) 耐震性評価

a. 転倒評価

地震による転倒モーメントと自重による安定モーメントを算出し、それらを比較することにより転倒評価を行った。なお、セシウム吸着装置吸着塔はそれを格納する各々の蓋付ボックスカルバートと吸着塔の評価、第二セシウム吸着装置吸着塔、多核種除

去設備処理カラム，高性能多核種除去設備吸着塔，RO 濃縮水処理設備吸着塔及びサブドレン他浄化装置吸着塔はそれを格納する各々の架台と合わせた評価を実施した。また，モバイル式処理装置吸着塔，第二モバイル型ストロンチウム除去装置吸着塔，モバイル型ストロンチウム除去装置フィルタ及び吸着塔，サブドレン他浄化装置吸着塔，高性能多核種除去設備検証試験装置吸着塔及び浄化ユニットについても転倒評価を行い転倒しないことを確認した。なお，後者については，ボックスカルバートへの保管有無に関わらず，転倒しないことが確認されているため，代表の評価結果を示す（表-18）。

なお高性能容器（タイプ1）および高性能容器（タイプ2）（いずれも補強体付き）に関する評価は「II 2.16 放射性液体廃棄物処理施設及び関連施設」に記す。



$$\text{地震による転倒モーメント} : M_1 [N \cdot m] = m \times g \times C_H \times H$$

$$\text{自重による安定モーメント} : M_2 [N \cdot m] = m \times g \times L$$

b. 滑動評価

セシウム吸着装置吸着塔，モバイル式処理装置吸着塔，第二モバイル型ストロンチウム除去装置吸着塔，サブドレン他浄化装置吸着塔，高性能多核種除去設備検証試験装置吸着塔，モバイル型ストロンチウム除去装置フィルタ・吸着塔，浄化ユニットについては，ボックスカルバートとあわせ地震時の水平荷重によるすべり力と接地面の摩擦力を比較することにより，滑動評価を実施した。評価の結果，地震時の水平荷重によるすべり力は接地面の摩擦力より小さいことから，滑動しないことを確認した（表-18）。なお，水平震度を0.60まで拡張した評価では，地震時の水平荷重によるすべり力が設置面の摩擦力より大きくなり，滑動する結果となったことから，別途すべり量の評価を実施した。

第二セシウム吸着装置吸着塔，多核種除去設備処理カラム，高性能多核種除去設備吸着塔，RO濃縮水処理設備吸着塔及びサブドレン他浄化装置吸着塔については，それらを格納する架台が設置床に基礎ボルトで固定されていることから基礎ボルトに作用するせん断荷重と許容せん断荷重を比較することより滑動評価を実施した。基礎ボルトの許容せん断荷重は「日本建築学会：各種合成構造設計指針・同解説，鉄骨鉄筋コンクリート構造計算基準・同解説」に基づき次式を用いた。評価の結果，基礎ボルトの破断による滑動が生じないことを確認した（表-18）。

$$q = mg(C_H - \alpha) \div n$$
$$q_a = 0.75 \cdot \phi_{s3} \left(0.5 \cdot s_{ca} \cdot a \cdot \sqrt{F_c \cdot E_c} \right)$$

- q : 基礎ボルト一本に作用するせん断荷重
q_a : 基礎ボルト一本当たりの許容せん断荷重
C_H : 水平方向設計震度
m : 機器重量
g : 重力加速度
α : 機器と床版の摩擦係数
n : 機器あたりの基礎ボルト本数
φ_{s3} : 短期荷重に対する低減係数
s_{ca} : 基礎ボルトの定着部の断面積
F_c : コンクリート設計基準強度
E_c : コンクリートのヤング率

なお高性能容器（タイプ1）および高性能容器（タイプ2）（いずれも補強体付き）に関する評価は「II-2.16 放射性液体廃棄物処理施設及び関連施設」に記す。

c. すべり量評価

すべり量は、吸着塔とボックスカルバートについて、地震応答加速度時刻歴をもとに設置床に対する累積変位量として算出した。評価の結果すべり量がボックスカルバート間の許容値を超えないことを確認した（表-19）。

表-18 使用済セシウム吸着塔一時保管施設耐震評価結果 (1/3)

| 機器名称 | 評価項目 | 水平震度 | 算出値 | 許容値 | 単位 |
|--|----------------|------|-------------------|-------------------|------|
| セシウム吸着装置※ (吸着塔 32 塔及び ボックスカルバート 16 基) | 転倒 | 0.36 | 7.9×10^3 | 1.8×10^4 | kN・m |
| | | 0.60 | 1.4×10^4 | | |
| | 滑動 | 0.36 | 0.36 | 0.40 | — |
| | | 0.60 | 0.60 | | |
| モバイル式処理装置または第二モバイル型ストロンチウム除去装置 (吸着塔 1 塔) | 転倒 | 0.36 | 5.1×10 | 1.0×10^2 | kN・m |
| | | 0.60 | 8.5×10 | | |
| | 滑動 | 0.36 | 0.36 | 0.40 | — |
| | | 0.60 | 0.60 | | |
| モバイル型ストロンチウム除去装置 (フィルタ 1 塔, 吸着塔 1 塔及び架台) | 転倒 | 0.36 | 8.8×10 | 1.9×10^2 | kN・m |
| | | 0.60 | 1.5×10^2 | | |
| | 滑動 | 0.36 | 0.36 | 0.40 | — |
| | | 0.60 | 0.60 | | |
| サブドレン他浄化装置 (吸着塔 2 塔及び架台) | 転倒 | 0.36 | 9.6×10 | 1.9×10^2 | kN・m |
| | | 0.60 | 1.6×10^2 | | |
| | 滑動 | 0.36 | 0.36 | 0.40 | — |
| | | 0.60 | 0.60 | | |
| 高性能多核種除去設備検 証試験装置 (吸着塔 6 塔及び架台) | 転倒 | 0.36 | 4.9×10 | 1.3×10^2 | kN・m |
| | | 0.60 | 8.1×10 | | |
| | 滑動 | 0.36 | 0.36 | 0.40 | — |
| | | 0.60 | 0.60 | | |
| 第二セシウム吸着装置 (吸着塔 5 塔×2 列 及び架台) | 転倒 | 0.36 | 1.7×10^3 | 3.7×10^3 | kN・m |
| | | 0.60 | 2.9×10^3 | | |
| | 滑動 (ボルトせん断) | 0.36 | <0 | 77 | kN |
| | | 0.60 | 8 | | |
| 高性能多核種除去設備 (吸着塔 (二相ステンレ ス製) 5 塔×2 列 及び架台) | 転倒 | 0.36 | 2.0×10^3 | 4.3×10^3 | kN・m |
| | | 0.60 | 3.3×10^3 | | |
| | 滑動 (ボルトせん断) | 0.36 | <0 | 77 | kN |
| | | 0.60 | 10 | | |
| 高性能多核種除去設備 (吸着塔 (ステンレス製) 5 塔×2 列 及び架台) | 転倒 | 0.36 | 2.1×10^3 | 4.3×10^3 | kN・m |
| | | 0.60 | 3.4×10^3 | | |
| | 滑動 (ボルトせん断) | 0.36 | <0 | 77 | kN |
| | | 0.60 | 10 | | |

※ボックスカルバート 2 列×8 行の評価である。

表-18 使用済セシウム吸着塔一時保管施設耐震評価結果 (2/3)

| 機器名称 | 評価項目 | 水平震度 | 算出値 | 許容値 | 単位 |
|--|----------------|------|-------------------|-------------------|------|
| RO濃縮水処理設備 (吸着塔5塔×2列 及び架台) | 転倒 | 0.36 | 2.0×10^3 | 4.3×10^3 | kN・m |
| | | 0.60 | 3.3×10^3 | | |
| | 滑動 (ボルトせん断) | 0.36 | <0 | 77 | kN |
| | | 0.60 | 10 | | |
| サブドレン他浄化装置吸 着塔(吸着塔5塔×2列 及び架台) | 転倒 | 0.36 | 6.0×10^2 | 1.4×10^3 | kN・m |
| | | 0.60 | 9.0×10^2 | | |
| | 滑動 (ボルトせん断) | 0.36 | <0 | 77 | kN |
| | | 0.60 | 3 | | |
| セシウム吸着装置 ^{※1} (吸着塔64塔及び ボックスカルバート32基) | 転倒 | 0.36 | 1.7×10^4 | 6.2×10^4 | kN・m |
| | | 0.60 | 2.8×10^4 | | |
| | 滑動 | 0.36 | 0.36 | 0.40 | — |
| | | 0.60 | 0.60 | | |
| 高性能多核種除去設備 ^{※2} (吸着塔(ステンレス製) 6塔×3列及び架台) | 転倒 | 0.36 | 3.7×10^3 | 1.5×10^4 | kN・m |
| | | 0.60 | 6.2×10^3 | | |
| | 滑動 (ボルトせん断) | 0.36 | <0 | 38 | kN |
| | | 0.60 | 7 | | |
| 高性能多核種除去設備 ^{※2} (吸着塔(ステンレス製) 6塔×2列及び架台) | 転倒 | 0.36 | 2.5×10^3 | 6.6×10^3 | kN・m |
| | | 0.60 | 4.1×10^3 | | |
| | 滑動 (ボルトせん断) | 0.36 | <0 | 38 | kN |
| | | 0.60 | 7 | | |
| 高性能多核種除去設備 ^{※2} (吸着塔(ステンレス製) 3塔×2列及び架台) | 転倒 | 0.36 | 1.3×10^3 | 3.3×10^3 | kN・m |
| | | 0.60 | 2.1×10^3 | | |
| | 滑動 (ボルトせん断) | 0.36 | <0 | 38 | kN |
| | | 0.60 | 6 | | |
| 高性能多核種除去設備 ^{※2} (吸着塔(ステンレス製) 3塔×3列及び架台) | 転倒 | 0.36 | 1.9×10^3 | 7.6×10^3 | kN・m |
| | | 0.60 | 3.1×10^3 | | |
| | 滑動 (ボルトせん断) | 0.36 | <0 | 38 | kN |
| | | 0.60 | 6 | | |

※1 ボックスカルバート4列×8行の評価である。

※2 第二セシウム吸着装置吸着塔, 多核種除去設備処理カラム, 高性能多核種除去設備吸着塔, RO濃縮水処理設備吸着塔及びサブドレン他浄化装置吸着塔のうち, 機器重量, 重心高さが評価上最も厳しい高性能多核種除去設備吸着塔(ステンレス製)にて評価を実施

表-18 使用済セシウム吸着塔一時保管施設耐震評価結果 (3/3)

| 機器名称 | 評価項目 | 水平震度 | 算出値 | 許容値 | 単位 |
|---|----------------|------|-------------------|-------------------|------|
| 高性能多核種除去設備※1 (吸着塔 (ステンレス製) 2塔×2列及び架台) | 転倒 | 0.36 | 9.0×10^2 | 1.7×10^3 | kN・m |
| | | 0.60 | 1.4×10^3 | | |
| | 滑動 (ボルトせん断) | 0.36 | <0 | 77 | kN |
| | | 0.60 | 8 | | |
| 浄化ユニット (吸着塔 6塔及び架台) | 転倒 | 0.36 | 1.6×10 | 5.3×10 | kN・m |
| | | 0.60 | 2.6×10 | | |
| | 滑動 | 0.36 | 0.36 | 0.40 | - |
| | | 0.60 | 0.60 | | |

※1 第二セシウム吸着装置吸着塔, 多核種除去設備処理カラム, 高性能多核種除去設備吸着塔, RO 濃縮水処理設備吸着塔及びサブドレン他浄化装置吸着塔のうち, 機器重量, 重心高さが評価上最も厳しい高性能多核種除去設備吸着塔 (ステンレス製) にて評価を実施

表-19 使用済セシウム吸着塔一時保管施設すべり量評価結果

| 機器名称 | 評価項目 | 水平震度 | 算出値 | 許容値 | 単位 |
|---|------|------|------|-----|----|
| 【使用済セシウム吸着塔一時保管施設 (第一施設) (第四施設)】* ・セシウム吸着装置吸着塔 ・モバイル式処理装置吸着塔 ・第二モバイル型ストロンチウム除去装置吸着塔 ・モバイル型ストロンチウム除去装置フィルタ及び吸着塔 ・サブドレン他浄化装置吸着塔 ・高性能多核種除去設備検証試験装置吸着塔 ・浄化ユニット吸着塔 | すべり量 | 0.60 | 93.3 | 494 | mm |
| 【使用済セシウム吸着塔一時保管施設 (第三施設)】 ・セシウム吸着装置吸着塔 ・モバイル式処理装置吸着塔 ・第二モバイル型ストロンチウム除去装置吸着塔 ・モバイル型ストロンチウム除去装置フィルタ及び吸着塔 ・サブドレン他浄化装置吸着塔 ・高性能多核種除去設備検証試験装置吸着塔 ・浄化ユニット吸着塔 | すべり量 | 0.60 | 57.5 | 450 | mm |

※使用済セシウム吸着塔一時保管施設（第一施設）（第四施設）のうち、ボックスカルバート間の許容値が評価上最も厳しいセシウム吸着塔一時保管施設（第四施設）にて評価を実施

なお、使用済セシウム吸着塔一時保管施設の第一～第四施設の基礎は、地盤改良による安定した地盤上に設置されており、十分な支持力を有する地盤上に設置している。

d. 波及的影響について

耐震Sクラスの地震力が発生した場合に、第三施設に設置しているセシウム吸着装置吸着塔等とそれを格納しているボックスカルバートが転倒することにより、近接する高性能容器とそれを格納しているボックスカルバートに与える波及的影響を検討するため、鉛直方向の地震力を考慮した転倒評価を実施した。鉛直方向の設計震度は、水平方向の1/2の値とした。

評価の結果、セシウム吸着装置吸着塔等とそれを格納しているボックスカルバートは転倒せず、近接する高性能容器とそれを格納しているボックスカルバートに影響がないことを確認した（表-20）。

表-20 使用済セシウム吸着塔一時保管施設耐震評価結果（耐震Sクラス）

| 機器名称 | 評価項目 | 水平震度 | 鉛直震度 | 算出値 | 許容値 | 単位 |
|--|------|------|------|-------------------|-------------------|------|
| セシウム吸着装置※1 (吸着塔 64 塔及び ボックスカルバート 32 基) | 転倒 | 0.60 | 0.30 | 2.8×10^4 | 4.3×10^4 | kN・m |

※1 ボックスカルバート 4 列× 8 行の評価である。

2.2.3. 廃スラッジ一時保管施設

(1) 構造強度評価

スラッジ貯槽について、設計・建設規格に準拠し、板厚評価を実施した（表－21）。

$$t = \frac{DiH\rho}{0.204S\eta}$$

t : 胴の計算上必要な厚さ[mm]
 Di : 胴の内径[m]
 H : 水頭[m]
 ρ : 液体の比重
 S : 最高使用温度における
 材料の許容引張応力[MPa]
 η : 長手継手の効率

ただし、t の値は炭素鋼，低合金鋼の場合は t=3[mm] 以上，その他の金属の場合は t=1.5[mm] 以上とする。また，内径の区分に応じた必要厚さを考慮する。

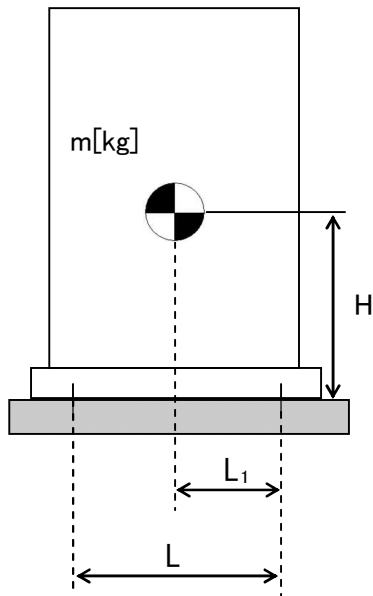
表－21 スラッジ貯槽板厚評価結果

| 機器名称 | | 評価部位 | 必要肉厚[mm] | 実厚[mm] |
|--------|----------|-------|----------|--------|
| スラッジ貯槽 | 円筒型（横置き） | タンク板厚 | 3.0 | 25.0 |

(2)耐震性評価

a. 基礎ボルトの強度評価

耐震設計技術規程に準拠して評価を行った結果，基礎ボルトの強度が確保されることを確認した（表－２２）。



- m : 機器質量
- g : 重力加速度
- H : 据付面からの重心までの距離
- L : 基礎ボルト間の水平方向距離
- L₁ : 重心と基礎ボルト間の水平方向距離
- n_f : 引張力の作用する基礎ボルトの評価本数
- n : 基礎ボルトの本数
- A_b : 基礎ボルトの軸断面積
- C_H : 水平方向設計震度
- C_V : 鉛直方向設計震度

$$\text{基礎ボルトに作用する引張力} : F_b = \frac{1}{L} (m \times g \times C_H \times H - m \times g \times (1 - C_V) \times L_1)$$

$$\text{基礎ボルトの引張応力} : \sigma_b = \frac{F_b}{n_f \times A_b}$$

$$\text{基礎ボルトのせん断応力} : \tau_b = \frac{m \times g \times C_H}{n \times A_b}$$

表－２２ スラッジ貯槽の基礎ボルトの強度評価結果

| 機器名称 | 評価部位 | 評価項目 | 水平震度 | 算出値 | 許容値 | 単位 |
|--------|-------|------|------|-----|-----|-----|
| スラッジ貯槽 | 基礎ボルト | 引張 | 0.36 | 11 | 439 | MPa |
| | | | 0.94 | 131 | | |
| | | せん断 | 0.36 | 42 | 337 | MPa |
| | | | 0.94 | 122 | | |

2.2.4. 配管等

(1) 構造強度評価

a. 配管（鋼製）

材料証明書がなく、設計・建設規格におけるクラス 3 機器の要求を満足するものではないが、漏えい試験等を行い、有意な変形や漏えい、運転状態に異常がないことを確認した。従って、配管は必要な構造強度を有すると評価した。

また、配管の主要仕様から設計・建設規格に基づき板厚評価を実施した。評価の結果、最高使用圧力に耐えられることを確認した（表－23）。

$$t = \frac{PD_0}{2S\eta + 0.8P}$$

t : 管の計算上必要な厚さ
 D₀ : 管の外径
 P : 最高使用圧力[MPa]
 S : 最高使用温度における
 材料の許容引張応力[MPa]
 η : 長手継手の効率

表－23 配管構造強度評価結果

| 評価機器 | 口径 | Sch. | 材質 | 最高使用 圧力[MPa] | 最高使用 温度[°C] | 必要肉厚 [mm] | 肉厚[mm] |
|------|------|------|-----------|-----------------|----------------|--------------|--------|
| 配管① | 50A | 20S | SUS316L | 0.3 | 50 | 0.09 | 3.5 |
| 配管② | 80A | 20S | SUS316L | 0.3 | 50 | 0.13 | 4.0 |
| 配管③ | 50A | 20S | SUS316L | 0.98 | 50 | 0.27 | 3.5 |
| 配管④ | 80A | 20S | SUS316L | 0.98 | 50 | 0.40 | 4.0 |
| 配管⑤ | 50A | 40 | SUS316L | 0.98 | 50 | 0.27 | 3.9 |
| 配管⑥ | 80A | 40 | SUS316L | 0.98 | 50 | 0.40 | 5.5 |
| 配管⑦ | 80A | 40 | SUS329J4L | 0.98 | 50 | 0.40 | 5.5 |
| 配管⑧ | 100A | 40 | SUS329J4L | 0.98 | 50 | 0.51 | 6.0 |
| 配管⑨ | 125A | 40 | SUS329J4L | 0.98 | 50 | 0.63 | 6.6 |
| 配管⑩ | 100A | 40 | SUS316L | 0.98 | 50 | 0.51 | 6.0 |

b. 耐圧ホース（樹脂製）

設計・建設規格上のクラス 3 機器に対する規定を満足する材料ではないが、系統の温度、圧力を考慮して仕様を選定した上で、漏えい試験等を行い、漏えい、運転状態に異常がないことを確認する。従って、耐圧ホースは、必要な構造強度を有していると評価した。

以上

汚染水処理設備等に関する構造強度及び耐震性等の評価結果

汚染水処理設備等を構成する設備について、構造強度評価の基本方針及び耐震性評価の基本方針に基づき構造強度及び耐震性等の評価を行う。

1. 汚染水処理設備、貯留設備（タンク等）及び関連設備（移送配管、移送ポンプ等）

1.1. 基本方針

1.1.1. 構造強度評価の基本方針

- a. 震災以降緊急対応的に設置又は既に（平成25年8月14日より前に）設計に着手した機器等

汚染水処理設備、貯留設備及び関連設備を構成する機器は、「発電用原子力設備に関する技術基準を定める省令」において、廃棄物処理設備に相当するクラス3機器に準ずるものと位置付けられる。クラス3機器の適用規格は、「JSME S NC-1 発電用原子力設備規格 設計・建設規格」（以下、「JSME規格」という。）で規定される。

しかしながら、震災以降緊急対応的にこれまで設置してきた機器等は、必ずしもJSME規格に従って設計・製作・検査をされたものではなく、日本工業規格（JIS）や日本水道協会規格等の国内外の民間規格、製品の試験データ等を踏まえ、福島第一原子力発電所構内の作業環境、機器等の設置環境や時間的裕度を勘案した中で設計・製作・検査を行ってきた。

汚染水処理設備、貯留設備及び関連設備を構成する機器は、高濃度の汚染水を内包するため、バウンダリ機能の健全性を確認する観点から、設計された肉厚が十分であることを確認している。また、溶接部については、耐圧・漏えい試験等を行い、有意な変形や漏えい等のないことを確認している。

機器等の経年劣化に対しては、適切な保全を実施することで健全性を維持していく。

- b. 今後（平成25年8月14日以降）設計する機器等

汚染水処理設備、貯留設備及び関連設備を構成する機器は、「実用発電用原子炉及びその付属設備の技術基準に関する規則」において、廃棄物処理設備に相当するクラス3機器に準ずるものと位置付けられる。クラス3機器の適用規格は、「JSME S NC-1 発電用原子力設備規格 設計・建設規格」等（以下、「JSME規格」という。）で規定される。

汚染水処理設備等は、地下水等の流入により増加する汚染水の対応が必要であり、短期間での機器の設置が求められる。また、汚染水漏えい等のトラブルにより緊急的な対応が必要となることもある。

従って、今後設計する機器等については、JSME規格に限定するものではなく、日本

工業規格（JIS）等の国内外の民間規格に適合した工業用品の採用，或いは American Society of Mechanical Engineers（ASME 規格），日本工業規格（JIS），またはこれらと同等の技術的妥当性を有する規格での設計・製作・検査を行う。溶接（溶接施工法および溶接士）は JSME 規格，American Society of Mechanical Engineers（ASME 規格），日本工業規格（JIS），および発電用火力設備に関する技術基準を定める省令にて認証された溶接，または同等の溶接とする。また，JSME 規格で規定される材料の日本工業規格（JIS）年度指定は，技術的妥当性の範囲において材料調達性の観点から考慮しない場合もある。

さらに，今後も JSME 規格に記載のない非金属材料（耐圧ホース，ポリエチレン管等）については，現場の作業環境等から採用を継続する必要があるが，これらの機器等については，日本工業規格（JIS）や日本水道協会規格，製品の試験データ等を用いて設計を行う。

1.1.2. 耐震性評価の基本方針

汚染水処理設備等を構成する機器のうち放射性物質を内包するものは，「発電用原子炉施設に関する耐震設計審査指針」の B クラス相当の設備と位置づけられる。耐震性を評価するにあたっては，「JEAC4601 原子力発電所耐震設計技術規程」（以下，「耐震設計技術規程」という。）等に準拠して構造強度評価を行うことを基本とするが，評価手法，評価基準について実態にあわせたものを採用する。B クラス施設に要求される水平震度に対して耐震性を確保できない場合は，その影響について評価を行う。支持部材がない等の理由によって，耐震性に関する評価ができない設備を設置する場合においては，可撓性を有する材料を使用するなどし，耐震性を確保する。

なお，汚染水処理設備等のうち高濃度の滞留水を扱う設備等については，参考として S クラス相当の評価を行う。

1.2. 評価結果

1.2.1. 滞留水移送装置

(1) 構造強度評価

材料証明書がなく，設計・建設規格におけるクラス 3 機器の要求を満足するものではないが，漏えい試験等を行い，有意な変形や漏えい，運転状態に異常がないことを確認した。従って，滞留水移送装置は必要な構造強度を有すると評価した。

(2) 耐震性評価

移送ポンプは，水中ポンプのため地震により有意な応力は発生しない。

1.2.2. 油分分離装置

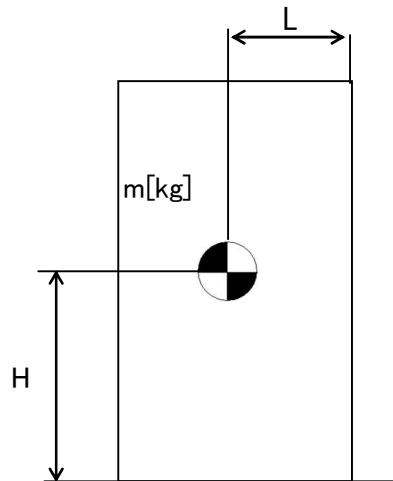
(1) 構造強度評価

材料証明書がなく、設計・建設規格におけるクラス 3 機器の要求を満足するものではないが、漏えい試験等を行い、有意な変形や漏えい、運転状態に異常がないことを確認した。従って、油分分離装置は必要な構造強度を有すると評価した。

(2) 耐震性評価

a. 転倒評価

地震による転倒モーメントと自重による安定モーメントを算出し、それらと比較することにより転倒評価を実施した。評価の結果、地震による転倒モーメントは自重による安定モーメントより小さいことから、転倒しないことを確認した（表-1）。



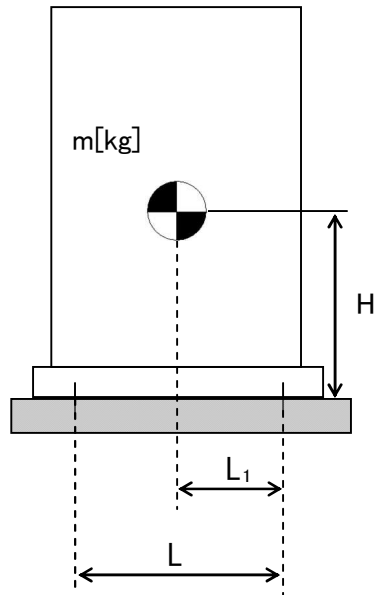
- m : 機器質量
- g : 重力加速度
- H : 据付面からの重心までの距離
- L : 転倒支点から機器重心までの距離
- C_H : 水平方向設計震度

$$\text{地震による転倒モーメント} : M_1 [\text{N} \cdot \text{m}] = m \times g \times C_H \times H$$

$$\text{自重による安定モーメント} : M_2 [\text{N} \cdot \text{m}] = m \times g \times L$$

b. 基礎ボルトの強度評価

耐震設計技術規程の強度評価方法に準拠して評価を実施した。評価の結果、基礎ボルトの強度が確保されることを確認した（表－1）。



- m : 機器質量
- g : 重力加速度
- H : 据付面からの重心までの距離
- L : 基礎ボルト間の水平方向距離
- L_1 : 重心と基礎ボルト間の水平方向距離
- n_f : 引張力の作用する基礎ボルトの評価本数
- n : 基礎ボルトの本数
- A_b : 基礎ボルトの軸断面積
- C_H : 水平方向設計震度
- C_V : 鉛直方向設計震度

$$\text{基礎ボルトに作用する引張力} : F_b = \frac{1}{L} (m \times g \times C_H \times H - m \times g \times (1 - C_V) \times L_1)$$

$$\text{基礎ボルトの引張応力} : \sigma_b = \frac{F_b}{n_f \times A_b}$$

$$\text{基礎ボルトのせん断応力} : \tau_b = \frac{m \times g \times C_H}{n \times A_b}$$

表－1 油分分離装置耐震評価結果

| 機器名称 | 評価部位 | 評価項目 | 水平震度 | 算出値 | 許容値 | 単位 |
|--------|-------|------|------|-----|-----|------|
| 油分分離装置 | 本体 | 転倒 | 0.36 | 50 | 83 | kN・m |
| | | | 0.57 | 79 | | |
| | 基礎ボルト | せん断 | 0.36 | 24 | 129 | MPa |
| | | | 0.57 | 37 | | |
| | | 引張 | 0.36 | <0 | - | MPa |
| | | | 0.57 | <0 | | |

1.2.3. 処理装置（セシウム吸着装置）

(1) 構造強度評価

材料証明書がなく、設計・建設規格におけるクラス 3 機器の要求を満足するものではないが、漏えい試験等を行い、有意な変形や漏えい、運転状態に異常がないことを確認した。

また、吸着塔の円筒型容器については、設計・建設規格に準拠し、板厚評価を実施した。評価の結果、内圧に耐えられることを確認した（表-2）。

$$t = \frac{PDi}{2S\eta - 1.2P}$$

t : 胴の計算上必要な厚さ
 Di : 胴の内径
 P : 最高使用圧力
 S : 最高使用温度における
 材料の許容引張応力
 η : 長手継手の効率

ただし、t の値は炭素鋼，低合金鋼の場合は t=3[mm] 以上，その他の金属の場合は t=1.5[mm] 以上とする。

表-2 セシウム吸着装置構造強度結果

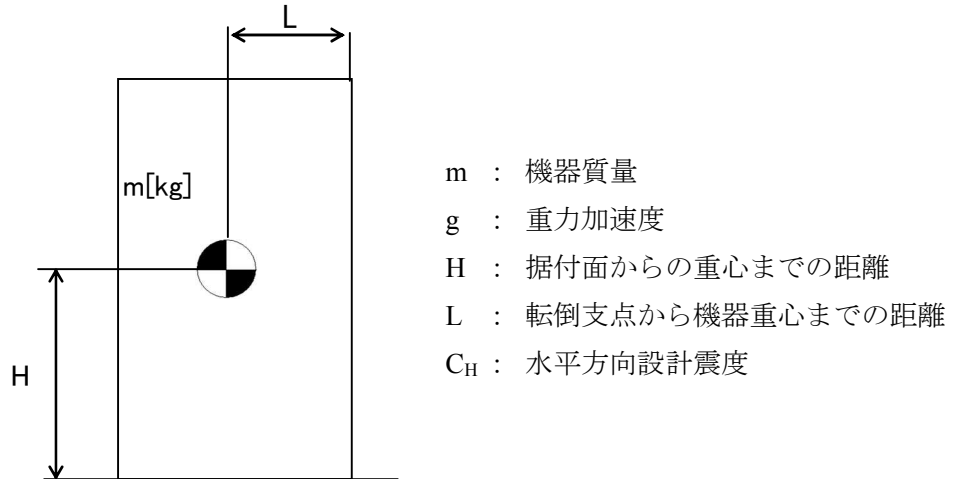
| 機器名称 | 評価部位 | 必要肉厚[mm] | 実厚[mm] |
|--------------|------|----------|--------|
| セシウム吸着装置 吸着塔 | 板厚 | 6.8 | 9.5※ |

※ 最小値

(2)耐震性評価

a. 転倒評価

地震による転倒モーメントと自重による安定モーメントを算出し、それらと比較することにより転倒評価を行った。評価の結果、地震による転倒モーメントは自重による安定モーメントより小さいことから、転倒しないことを確認した（表-3）。



地震による転倒モーメント： M_1 [N・m] = $m \times g \times C_H \times H$

自重による安定モーメント： M_2 [N・m] = $m \times g \times L$

b. 滑動評価

地震時の水平荷重によるすべり力と接地面の摩擦力を比較することにより、滑動評価を実施した。評価の結果、地震時の水平荷重によるすべり力は接地面の摩擦力より小さいことから、滑動しないことを確認した（表-3）。なお、Sクラス相当の評価では、セシウム吸着塔において地震時の水平荷重によるすべり力が接地面の摩擦力より大きくなったことから、FEMによるトラニオンとピンガイドの強度評価を行った。

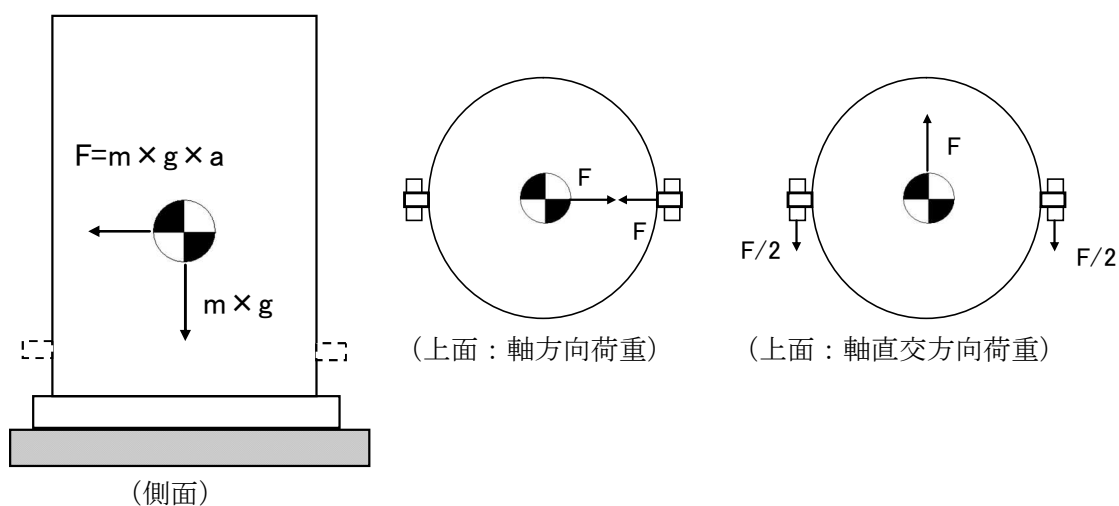
地震時の水平荷重によるすべり力： $F_L = C_H \times m \times g$
接地面の摩擦力： $F_\mu = \mu \times m \times g$

m : 機器質量
 g : 重力加速度
 C_H : 水平方向設計震度
 μ : 摩擦係数

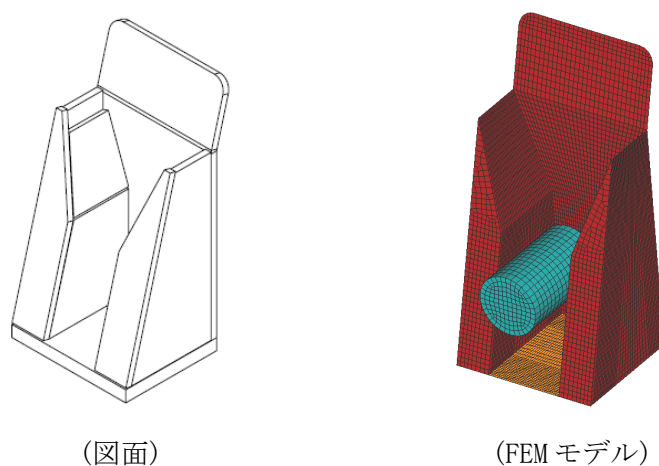
c. FEMによるトラニオンとピンガイドの強度評価

セシウム吸着塔は、本体下部に位置決めのためのトラニオンが施工されており、スキッド側ピンガイドと取合構造となっている（図－1 参照）。

b. 滑動評価において、地震時の水平荷重によるすべり力が接地面の摩擦力より大きくなったことから、軸方向荷重及び軸直交方向荷重を想定し、トラニオンとピンガイドの強度をFEMにより確認する。なお、FEMモデルは、ピンガイドについては各部材の中立面にシェル要素で、トラニオンはソリッド要素で作成した（図－2 参照）。FEMによる強度評価の結果ピンガイドは破断せず吸着塔を支持することを確認した（表－3）。



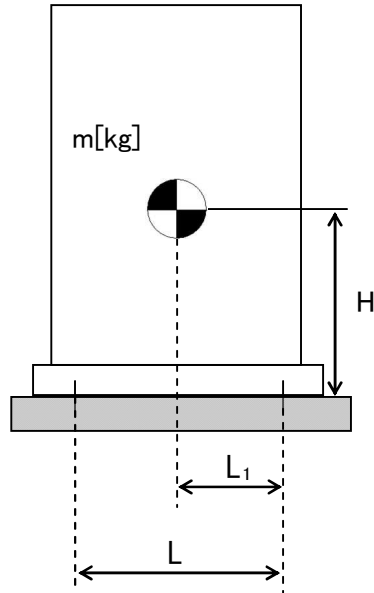
図－1 トラニオン～ピンガイド概要



図－2 FEMモデル形状

d. 基礎ボルトの強度評価

耐震設計技術規程の強度評価方法に準拠して評価を実施した。評価の結果，基礎ボルトの強度が確保されることを確認した（表－3）。



- m : 機器質量
- g : 重力加速度
- H : 据付面からの重心までの距離
- L : 基礎ボルト間の水平方向距離
- L_1 : 重心と基礎ボルト間の水平方向距離
- n_f : 引張力の作用する基礎ボルトの評価本数
- n : 基礎ボルトの本数
- A_b : 基礎ボルトの軸断面積
- C_H : 水平方向設計震度
- C_V : 鉛直方向設計震度

基礎ボルトに作用する引張力：
$$F_b = \frac{1}{L} (m \times g \times C_H \times H - m \times g \times (1 - C_V) \times L_1)$$

基礎ボルトの引張応力：
$$\sigma_b = \frac{F_b}{n_f \times A_b}$$

基礎ボルトのせん断応力：
$$\tau_b = \frac{m \times g \times C_H}{n \times A_b}$$

表-3 セシウム吸着装置耐震評価結果

| 機器名称 | 評価部位 | 評価項目 | 水平震度 | 算出値 | 許容値 | 単位 | |
|------------------|--------------------|------|------|------------------|------|------|------|
| セシウム 吸着塔 | 本体 | 転倒 | 0.36 | 90 | 130 | kN・m | |
| | | | 0.51 | 128 | | | |
| | | 滑動 | 0.36 | 0.36 | 0.52 | - | |
| | | | 0.57 | 0.57 | | | |
| ピンガイド | 相当応力 | 0.57 | 182 | Sy=159 Su=459 | MPa | | |
| スキッド | 本体 | 転倒 | 0.36 | 513 | 881 | kN・m | |
| | | | 0.57 | 811 | | | |
| | 基礎 | 転倒 | 0.36 | 616 | 958 | kN・m | |
| | | | 0.57 | 975 | | | |
| | 基礎ボルト | せん断 | 0.36 | 33 | 129 | MPa | |
| | | | 0.57 | 52 | | | |
| | | 引張 | 0.36 | <0 | - | MPa | |
| | | | 0.57 | 2 | 152 | | |
| セシウム吸着 処理水タンク | 本体 | 転倒 | 0.36 | 144 | 175 | kN・m | |
| | | | 0.57 | 227 | | | |
| | 基礎ボルト | せん断 | 0.36 | 19 | 129 | MPa | |
| | | | 0.57 | 30 | | | |
| | | 引張 | 0.36 | <0 | - | MPa | |
| | | | 0.57 | 23 | 168 | | |
| | セシウム吸着 処理水移送ポンプ | 本体 | 転倒 | 0.36 | 2.1 | 7.2 | kN・m |
| | | | | 0.57 | 3.4 | | |
| 基礎ボルト | | せん断 | 0.36 | 6 | 129 | MPa | |
| | | | 0.57 | 9 | | | |
| | | 引張 | 0.36 | <0 | - | MPa | |
| | | | 0.57 | <0 | | | |

1.2.4. 処理装置（第二セシウム吸着装置）

(1) 構造強度評価

材料証明書がなく、設計・建設規格におけるクラス 3 機器の要求を満足するものではないが、漏えい試験等を行い、有意な変形や漏えい、運転状態に異常がないことを確認した。

また、吸着塔の円筒形容器については、設計・建設規格に準拠し、板厚評価を実施した。評価の結果、内圧に耐えられることを確認した（表-4）。

$$t = \frac{PDi}{2S\eta - 1.2P}$$

t : 胴の計算上必要な厚さ
Di : 胴の内径
P : 最高使用圧力
S : 最高使用温度における
材料の許容引張応力
η : 長手継手の効率

ただし、t の値は炭素鋼，低合金鋼の場合は t=3[mm]以上，その他の金属の場合は t=1.5[mm]以上とする。

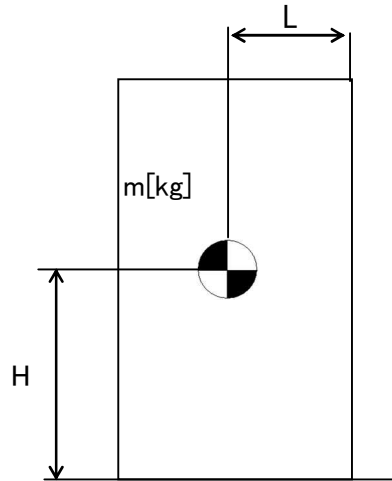
表-4 第二セシウム吸着装置構造強度結果

| 機器名称 | 評価部位 | 必要肉厚[mm] | 実厚[mm] |
|----------------|------|----------|--------|
| 第二セシウム吸着装置 吸着塔 | 板厚 | 9.6 | 12 |

(2)耐震性評価

a. 転倒評価

地震による転倒モーメントと自重による安定モーメントを算出し，それらと比較することにより転倒評価を実施した。評価の結果，地震による転倒モーメントは自重による安定モーメントより小さいことから，転倒しないことを確認した（表－5）。



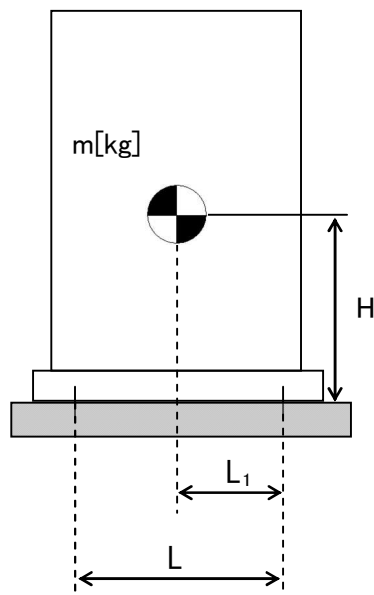
- m : 機器質量
- g : 重力加速度
- H : 据付面からの重心までの距離
- L : 転倒支点から機器重心までの距離
- C_H : 水平方向設計震度

地震による転倒モーメント : $M_1 [N \cdot m] = m \times g \times C_H \times H$

自重による安定モーメント : $M_2 [N \cdot m] = m \times g \times L$

b. 基礎ボルトの強度評価

耐震設計技術規程の強度評価方法に準拠して評価を実施した。評価の結果，基礎ボルトの強度が確保されることを確認した（表－5）。



- m : 機器質量
- g : 重力加速度
- H : 据付面からの重心までの距離
- L : 基礎ボルト間の水平方向距離
- L₁ : 重心と基礎ボルト間の水平方向距離
- n_f : 引張力の作用する基礎ボルトの評価本数
- n : 基礎ボルトの本数
- A_b : 基礎ボルトの軸断面積
- C_H : 水平方向設計震度
- C_V : 鉛直方向設計震度

$$\text{基礎ボルトに作用する引張力： } F_b = \frac{1}{L} (m \times g \times C_H \times H - m \times g \times (1 - C_V) \times L_1)$$

$$\text{基礎ボルトの引張応力： } \sigma_b = \frac{F_b}{n_f \times A_b}$$

$$\text{基礎ボルトのせん断応力： } \tau_b = \frac{m \times g \times C_H}{n \times A_b}$$

表-5 第二セシウム吸着装置耐震評価結果

| 機器名称 | 評価部位 | 評価項目 | 水平震度 | 算出値 | 許容値 | 単位 |
|---------------|-------|------|------|-----|-----|------|
| 第二セシウム 吸着塔 | 本体 | 転倒 | 0.36 | 144 | 169 | kN・m |
| | | | 0.42 | 168 | | |
| | 基礎ボルト | せん断 | 0.36 | 71 | 133 | MPa |
| | | | 0.55 | 108 | | |
| | | 引張 | 0.36 | <0 | 69 | MPa |
| | | | 0.55 | 68 | | |
| ポンプスキッド | 本体 | 転倒 | 0.36 | 3.9 | 6.9 | kN・m |
| | | | 0.60 | 6.4 | | |
| | 基礎ボルト | せん断 | 0.36 | 4 | 133 | MPa |
| | | | 0.60 | 7 | | |
| | | 引張 | 0.36 | <0 | - | MPa |
| | | | 0.60 | <0 | | |

1.2.5. 処理装置（除染装置）

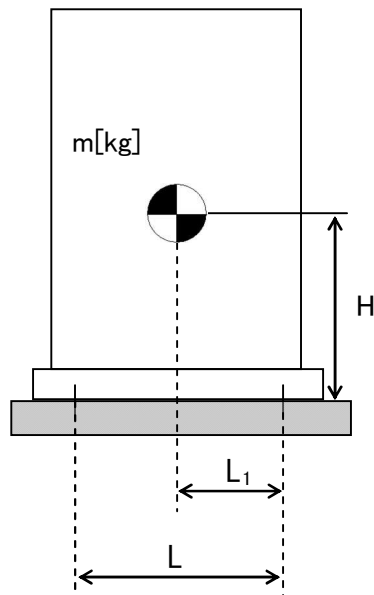
(1) 構造強度評価

材料証明書がなく、設計・建設規格におけるクラス 3 機器の要求を満足するものではないが、漏えい試験等を行い、有意な変形や漏えい、運転状態に異常がないことを確認した。従って、除染装置は必要な構造強度を有すると評価した。

(2) 耐震性評価

a. 基礎ボルトの強度評価

耐震設計技術規程の強度評価方法に準拠して評価を実施した。評価の結果、基礎ボルトの強度が確保されることを確認した（表-6）。



- m : 機器質量
- g : 重力加速度
- H : 据付面からの重心までの距離
- L : 基礎ボルト間の水平方向距離
- L₁ : 重心と基礎ボルト間の水平方向距離
- n_f : 引張力の作用する基礎ボルトの評価本数
- n : 基礎ボルトの本数
- A_b : 基礎ボルトの軸断面積
- C_H : 水平方向設計震度
- C_V : 鉛直方向設計震度

$$\text{基礎ボルトに作用する引張力} : F_b = \frac{1}{L} (m \times g \times C_H \times H - m \times g \times (1 - C_V) \times L_1)$$

$$\text{基礎ボルトの引張応力} : \sigma_b = \frac{F_b}{n_f \times A_b}$$

$$\text{基礎ボルトのせん断応力} : \tau_b = \frac{m \times g \times C_H}{n \times A_b}$$

b. 有限要素法によるフレーム構造解析を用いた基礎ボルト強度評価

主要設備についてはコンクリートにアンカーを打った上で架台にて強固に据え付けられていることから、加圧浮上分離装置（DAF）、凝集沈殿装置（アクチフロー）、ディスクフィルタについて有限要素法によるフレーム構造解析を用いて基礎ボルトの強度評価を実施した。評価の結果、基礎ボルトの強度に問題がないことを確認した（表-6）。

① 加圧浮上分離装置（DAF）

設計用水平震度：0.6G

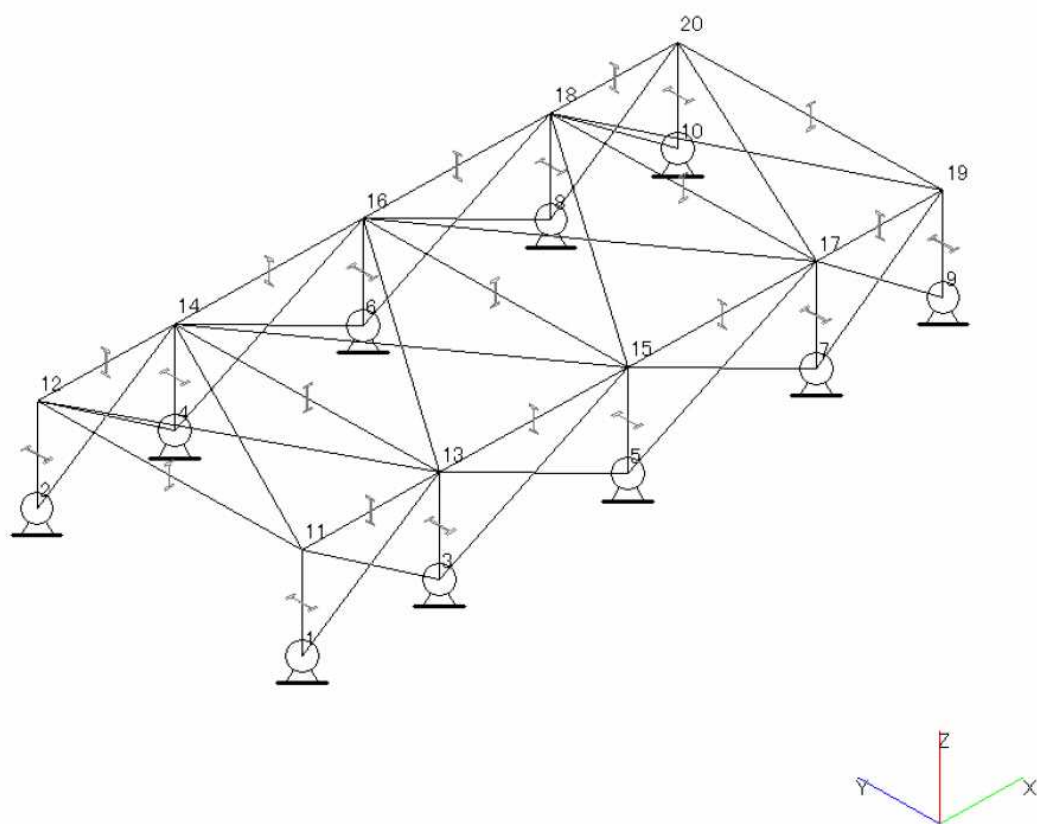


図-3 加圧浮上分離装置（DAF）解析モデル

② 凝集沈殿装置 (アクチフロー)

設計用水平震度 : 0.6G

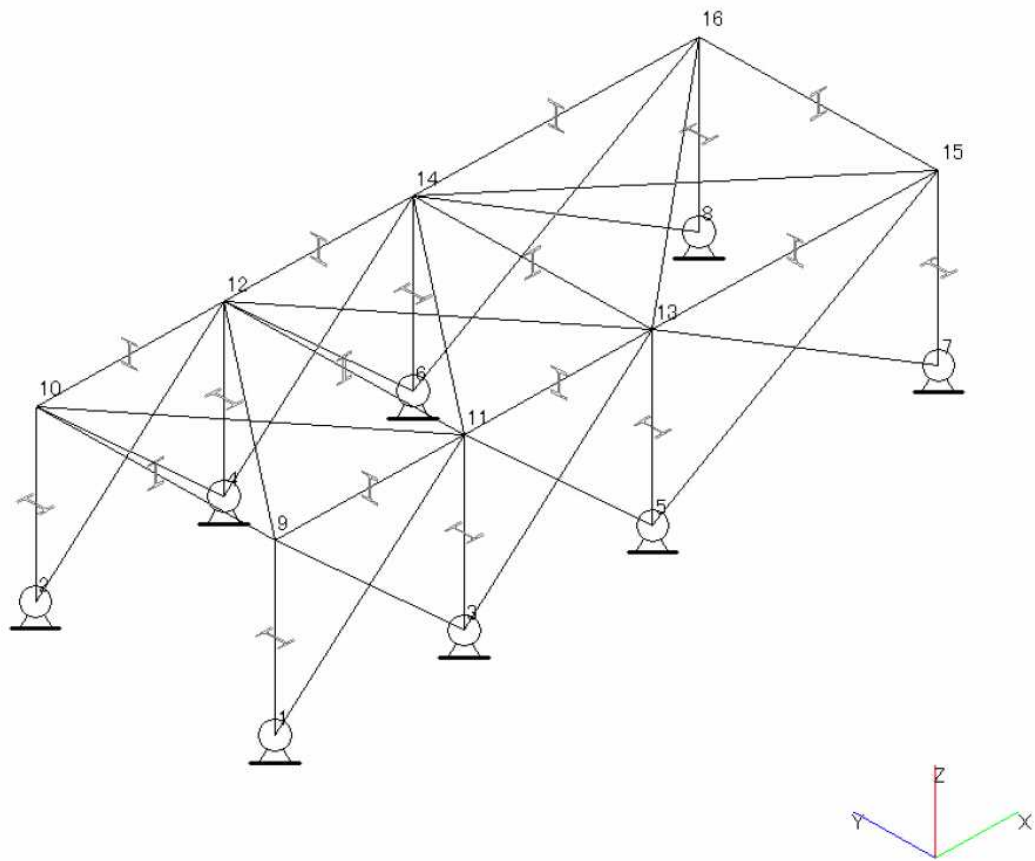


図-4 凝集沈殿装置 (アクチフロー) 解析モデル

③ ディスクフィルタ
 設計用水平震度：0.6G

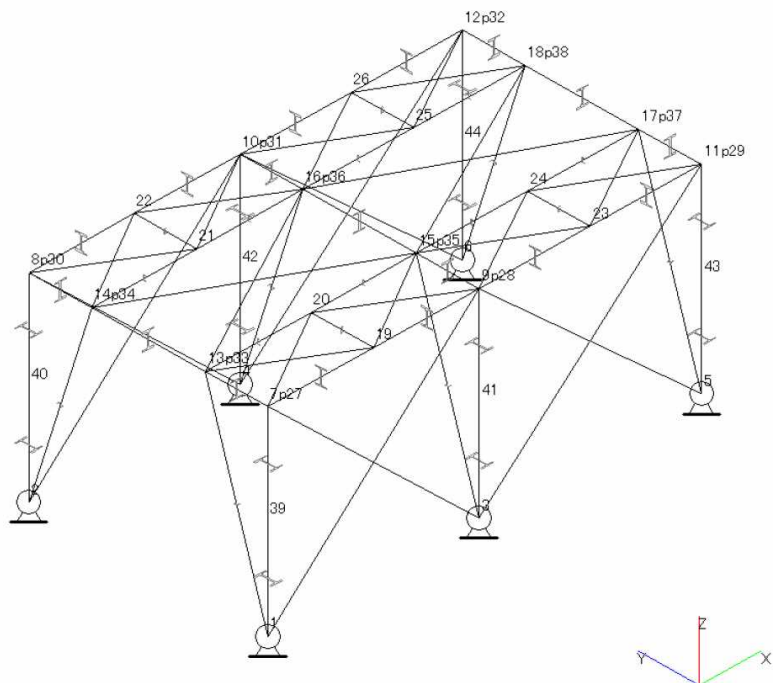


図-5 ディスクフィルタ解析モデル

c. 架台強度評価

加圧浮上分離装置（DAF）、凝集沈殿装置（マルチフロー）、凝集沈殿装置（アクチフロー）、ディスクフィルタについて有限要素法によるフレーム構造解析を用いて各部材に発生するたわみ量の評価を実施した。評価の結果、架台強度に問題がないことを確認した（表-6）。

表－6 除染装置耐震評価結果

| 機器名称 | 評価部位 | 評価項目 | 水平震度 | 算出値 | 許容値 | 単位 |
|--------------------|-----------|------|------|-------|-------|-----|
| 加圧浮上分離装置 (DAF) | 架台 (柱脚) | 変位 | 0.60 | 1/290 | 1/120 | 変位量 |
| | 基礎 ボルト | せん断 | 0.60 | 27 | 118 | MPa |
| | | 引張 | 0.60 | 6 | 153 | MPa |
| 反応槽 | 基礎 ボルト | せん断 | 0.36 | 49 | 118 | MPa |
| | | | 0.50 | 68 | | |
| | | 引張 | 0.36 | 17 | 135 | MPa |
| | | | 0.50 | 76 | 105 | |
| 凝集沈殿装置 (マルチフロー) | 本体 (壁パネル) | 変位 | 0.60 | 1/515 | 1/120 | 変位量 |
| | 基礎 ボルト | せん断 | 0.36 | 71 | 135 | MPa |
| | | | 0.60 | 119 | | |
| | | 引張 | 0.36 | <0 | - | MPa |
| 0.60 | 7 | | 56 | | | |
| 凝集沈殿装置 (アクチフロー) | 架台 (柱脚) | 変位 | 0.6 | 1/936 | 1/120 | 変位量 |
| | 基礎 ボルト | せん断 | 0.60 | 38 | 118 | MPa |
| | | 引張 | 0.60 | 51 | 153 | MPa |
| ディスク フィルタ | 架台 (柱脚) | 変位 | 0.6 | 1/527 | 1/120 | 変位量 |
| | 基礎 ルト | せん断 | 0.60 | 44 | 118 | MPa |
| | | 引張 | 0.60 | 19 | 143 | MPa |

1.2.6. 淡水化装置

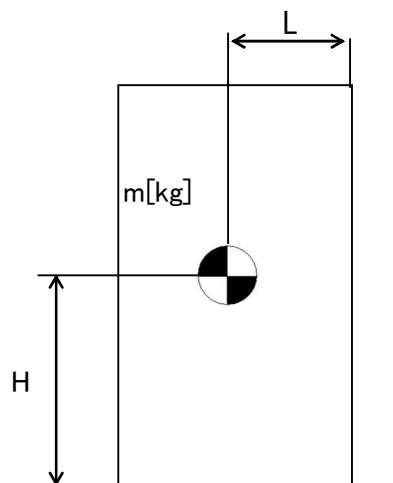
(1) 構造強度評価

材料証明書がなく，設計・建設規格におけるクラス 3 機器の要求を満足するものではないが，漏えい試験等を行い，有意な変形や漏えい，運転状態に異常がないことを確認した。従って，淡水化装置は必要な構造強度を有すると評価した。

(2) 耐震性評価

a. 転倒評価

地震による転倒モーメントと自重による安定モーメントを算出し，それらと比較することにより転倒評価を実施した。評価の結果，地震による転倒モーメントは自重による安定モーメントより小さいことから，転倒しないことを確認した（表-7）。



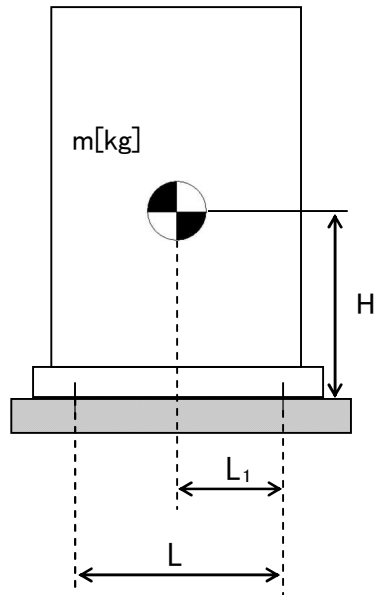
- m : 機器質量
- g : 重力加速度
- H : 据付面からの重心までの距離
- L : 転倒支点から機器重心までの距離
- C_H : 水平方向設計震度

$$\text{地震による転倒モーメント} : M_1 [\text{N} \cdot \text{m}] = m \times g \times C_H \times H$$

$$\text{自重による安定モーメント} : M_2 [\text{N} \cdot \text{m}] = m \times g \times L$$

b. 基礎ボルトの強度評価

耐震設計技術規程の強度評価方法に準拠して評価を実施した。評価の結果，基礎ボルトの強度が確保されることを確認した（表－7）。



- m : 機器質量
- g : 重力加速度
- H : 据付面からの重心までの距離
- L : 基礎ボルト間の水平方向距離
- L_1 : 重心と基礎ボルト間の水平方向距離
- n_f : 引張力の作用する基礎ボルトの評価本数
- n : 基礎ボルトの本数
- A_b : 基礎ボルトの軸断面積
- C_H : 水平方向設計震度
- C_V : 鉛直方向設計震度

$$\text{基礎ボルトに作用する引張力} : F_b = \frac{1}{L} (m \times g \times C_H \times H - m \times g \times (1 - C_V) \times L_1)$$

$$\text{基礎ボルトの引張応力} : \sigma_b = \frac{F_b}{n_f \times A_b}$$

$$\text{基礎ボルトのせん断応力} : \tau_b = \frac{m \times g \times C_H}{n \times A_b}$$

c. 滑動評価

地震時の水平荷重によるすべり力と接地面の摩擦力を比較することにより，滑動評価を実施した。評価の結果，地震時の水平荷重によるすべり力は接地面の摩擦力より小さいことから，滑動しないことを確認した（表－7）。

$$\text{地震時の水平荷重によるすべり力} : F_L = C_H \times m \times g$$

$$\text{接地面の摩擦力} : F_\mu = \mu \times m \times g$$

- m : 機器質量
- g : 重力加速度
- C_H : 水平方向設計震度
- μ : 摩擦係数

表-7 淡水化装置耐震評価結果 (1/2)

| 機器名称 | 評価部位 | 評価項目 | 水平震度 | 算出値 | 許容値 | 単位 |
|-------------------|------|------|------|-------|--------|------|
| SPT 受入水移送ポンプ | 本体 | 転倒 | 0.36 | 0.21 | 0.77 | m |
| 廃液 RO 供給ポンプ | 本体 | 転倒 | 0.36 | 0.21 | 0.92 | m |
| RO 処理水供給ポンプ | 本体 | 転倒 | 0.36 | 0.21 | 0.77 | m |
| RO 処理水移送ポンプ | 本体 | 転倒 | 0.36 | 0.47 | 0.77 | m |
| RO 濃縮水供給ポンプ | 本体 | 転倒 | 0.36 | 0.21 | 0.77 | m |
| RO 濃縮水貯槽移送ポンプ | 本体 | 転倒 | 0.36 | 0.36 | 0.77 | m |
| RO 濃縮水移送ポンプ | 本体 | 転倒 | 0.36 | 0.35 | 0.71 | m |
| 濃縮処理水移送ポンプ | 本体 | 転倒 | 0.36 | 0.35 | 0.71 | m |
| 濃縮水移送ポンプ | 本体 | 転倒 | 0.36 | 0.20 | 0.77 | m |
| 配管・弁モジュール | 本体 | 転倒 | 0.36 | 0.19 | 0.28 | m |
| 逆浸透膜装置 (RO-1A) | 基礎 | せん断 | 0.36 | 1,148 | 23,419 | N |
| | ボルト | 引張 | 0.36 | <0 | - | N |
| 逆浸透膜装置 (RO-1B) | 基礎 | せん断 | 0.36 | 1,060 | 23,419 | N |
| | ボルト | 引張 | 0.36 | <0 | - | N |
| 逆浸透膜装置 (RO-2) | 本体 | 転倒 | 0.36 | 19.1 | 20.8 | kN・m |
| | | 滑動 | 0.36 | 0.36 | 0.40 | - |
| 逆浸透膜装置 (RO-3) | 本体 | 転倒 | 0.36 | 1.70 | 1.80 | kN・m |

表-7 淡水化装置耐震評価結果 (2/2)

| 機器名称 | 評価部位 | 評価項目 | 水平震度 | 算出値 | 許容値 | 単位 |
|-------------------------------------|------|------|------|-----|-----|-----|
| 蒸発濃縮装置 (蒸発濃縮-1A) | 基礎 | せん断 | 0.36 | 30 | 131 | MPa |
| | ボルト | 引張 | 0.36 | <0 | - | MPa |
| 蒸発濃縮装置 (蒸発濃縮-1B) | 基礎 | せん断 | 0.36 | 39 | 131 | MPa |
| | ボルト | 引張 | 0.36 | <0 | - | MPa |
| 蒸発濃縮装置 (蒸発濃縮-1C) | 基礎 | せん断 | 0.36 | 36 | 131 | MPa |
| | ボルト | 引張 | 0.36 | <0 | - | MPa |
| 蒸発濃縮装置 (蒸発濃縮-2A, B) (濃縮装置) | 本体 | 転倒 | 0.36 | <0 | - | kN |
| | 基礎 | せん断 | 0.36 | 88 | 108 | MPa |
| | ボルト | 引張 | 0.36 | <0 | - | MPa |
| 蒸発濃縮装置 (蒸発濃縮-3A, B, C) (濃縮装置) | 本体 | 転倒 | 0.36 | <0 | - | kN |
| | 基礎 | せん断 | 0.36 | 98 | 108 | MPa |
| | ボルト | 引張 | 0.36 | <0 | - | MPa |

1.2.7. 廃止（高濃度滞留水受タンク）

1.2.8. 中低濃度タンク

(1) 構造強度評価

震災以降緊急対応的に設置したものについては材料証明書がなく、設計・建設規格におけるクラス 3 機器の要求を満足するものではないが、水頭圧による漏えい試験を行い、有意な変形や漏えいがないことを確認した。また、タンクは全て大気開放のため、水頭圧以上の内圧が作用することは無い。

以上のことから、中低濃度タンクは必要な構造強度を有していると評価できる。

また、円筒型タンクについては、主要仕様から必要肉厚を評価し、十分な肉厚を有していることを確認した。

なお、サプレッションプール水サージタンクは、工事計画認可申請書(57 資庁第 2974 号 昭和 57 年 4 月 20 日認可)において確認を実施している。

a. 円筒型タンクの胴の厚さ評価

設計・建設規格に準拠し、板厚評価を実施した。評価の結果、水頭圧に耐えられることを確認した(表-8)。

$$t = \frac{DiH\rho}{0.204S\eta}$$

t : 胴の計算上必要な厚さ

Di : 胴の内径

H : 水頭

ρ : 液体の比重

S : 最高使用温度における
材料の許容引張応力

η : 長手継手の効率

ただし、t の値は炭素鋼、低合金鋼の場合は $t=3[\text{mm}]$ 以上、その他の金属の場合は $t=1.5[\text{mm}]$ 以上とする。また、内径の区分に応じた必要厚さを考慮する。

表-8 円筒型タンクの胴の板厚評価結果

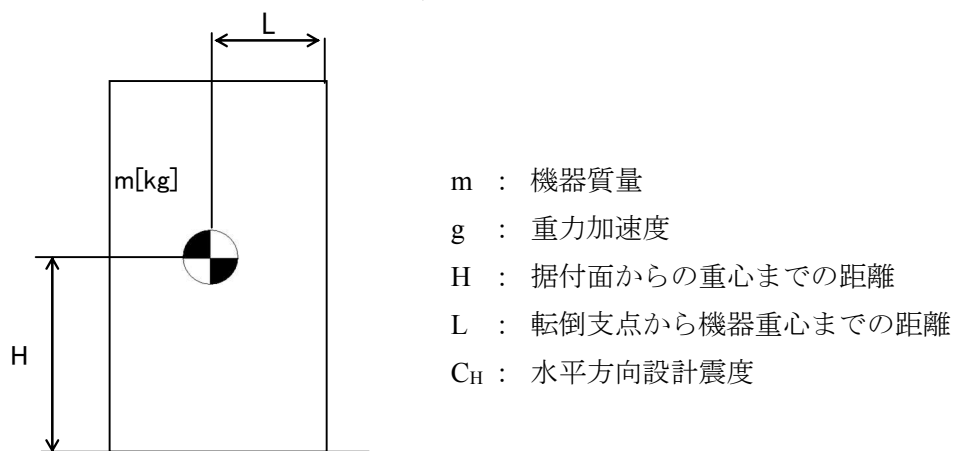
| 機器名称 | | 評価部位 | 必要肉厚[mm] | 実厚[mm] |
|---|-----------------------------------|-------|----------|--------|
| RO 処理水貯槽 RO 濃縮水貯槽 蒸発濃縮処理水貯槽 多核種処理水貯槽 | 1000m ³ 容量 (フランジ) | タンク板厚 | 6.3 | 12.0 |
| RO 濃縮水貯槽 多核種処理水貯槽 | 1000m ³ 容量 (溶接) | タンク板厚 | 9.6 | 12.0 |
| | | タンク板厚 | 9.8 | 12.0 |
| 濃縮廃液貯槽 | 100m ³ 容量 円筒型 (横置き) | タンク板厚 | 3.0 | 9.0 |

(2)耐震性評価

サブプレッションプール水サージタンクは、工事計画認可申請書(57資庁第2974号 昭和57年4月20日認可)において確認を実施している。その他の中低濃度タンクに関する耐震性評価を以下に示す。

a. 転倒評価

地震による転倒モーメントと自重による安定モーメントを算出し、それらと比較することにより転倒評価を実施した。評価の結果、地震による転倒モーメントは自重による安定モーメントより小さいことから、転倒しないことを確認した(表-9)。



地震による転倒モーメント : $M_1[\text{N} \cdot \text{m}] = m \times g \times C_H \times H$

自重による安定モーメント : $M_2[\text{N} \cdot \text{m}] = m \times g \times L$

表-9 タンク・槽類の転倒評価結果

| 機器名称 | 評価部位 | 評価項目 | 水平地震動 | 算出値 | 許容値 | 単位 | |
|-------------|------------------------------|------|-------|-------------------|-------------------|-------------------|------|
| SPT 受入水タンク | 本体 | 転倒 | 0.36 | 5.8×10^2 | 2.9×10^3 | kN・m | |
| 廃液 RO 供給タンク | 35m ³ 容量 | 本体 | 転倒 | 1.8×10^2 | 4.2×10^2 | kN・m | |
| | 40m ³ 容量 | 本体 | 転倒 | 2.3×10^2 | 5.4×10^2 | kN・m | |
| | 42m ³ 容量 | 本体 | 転倒 | 2.0×10^2 | 5.5×10^2 | kN・m | |
| | 110m ³ 容量 | 本体 | 転倒 | 5.8×10^2 | 2.9×10^3 | kN・m | |
| RO 処理水受タンク | 本体 | 転倒 | 0.36 | 5.8×10^2 | 2.9×10^3 | kN・m | |
| RO 処理水貯槽 | 1000m ³ 容量 | 本体 | 転倒 | 2.5×10^4 | 7.7×10^4 | kN・m | |
| RO 濃縮水受タンク | 本体 | 転倒 | 0.36 | 5.8×10^2 | 2.9×10^3 | kN・m | |
| RO 濃縮水貯槽 | 1000m ³ 容量 (フランジ) | 本体 | 転倒 | 0.36 | 2.4×10^4 | 7.6×10^4 | kN・m |
| | | 本体 | 転倒 | 0.36 | 2.4×10^4 | 7.4×10^4 | kN・m |
| | 1000m ³ 容量 (溶接) | 本体 | 転倒 | 0.36 | 2.5×10^4 | 7.6×10^4 | kN・m |
| 多核種処理水貯槽 | 1000m ³ 容量 (フランジ) | 本体 | 転倒 | 0.36 | 2.4×10^4 | 7.6×10^4 | kN・m |
| | | 本体 | 転倒 | 0.36 | 2.4×10^4 | 7.4×10^4 | kN・m |
| | 1000m ³ 容量 (溶接) | 本体 | 転倒 | 0.36 | 2.5×10^4 | 7.6×10^4 | kN・m |
| 蒸発濃縮処理水貯槽 | 本体 | 転倒 | 0.36 | 2.4×10^4 | 7.6×10^4 | kN・m | |
| 濃縮水タンク | 本体 | 転倒 | 0.36 | 2.1×10^2 | 5.4×10^2 | kN・m | |
| 濃縮廃液貯槽 | 本体 | 転倒 | 0.36 | 1.1×10^3 | 2.3×10^3 | kN・m | |

b. 基準地震動 S_s に対する評価

円筒型タンクに対し、基準地震動 S_s による地震力にて発生する応力等を算出し許容値と比較することにより、タンクの貯水機能維持について評価を実施した。評価の結果、基準地震動による地震力に対して発生する応力等は許容値よりも小さく、機能が維持されることを確認した（表-10）。

表-10 円筒型タンクの基準地震動 S_s に対する評価結果

| 機器名称 | 評価部位 | 評価項目 | 算出値 | 許容値 | 単位 |
|-----------------------------------|-----------------|------|------|-----|-----|
| RO 処理水貯槽 RO 濃縮水貯槽 蒸発濃縮処理水貯槽 | 側板 | 膜応力 | 246 | 360 | MPa |
| | | 座屈 | 0.66 | 1 | - |
| | 接続ボルト (水平方向) | 引張 | 355 | 525 | MPa |
| | 接続ボルト (鉛直方向) | 引張 | 506 | 525 | MPa |

1.2.9. 地下貯水槽

(1) 構造強度評価

設計・建設規格におけるクラス 3 機器の要求を満足するものではないが、社団法人雨水貯留浸透技術協会「プラスチック製地下貯留浸透施設技術指針」に準じたプラスチック製枠材及び日本遮水工協会により製品認定を受けている遮水シートを使用することで、高い信頼性を確保する。

(2) 耐震性評価

(2)-1.1. 評価の項目・目的

地下貯水槽の耐震性評価は次の 2 項目について実施する。

- ① 地下貯水槽の地震発生時の止水シートの強度（止水性）の確認
- ② 地下貯水槽に地震が作用した場合の貯水槽内部の貯水枠材の強度の確認
 - a) 地表面載荷荷重として 10kN/m² を考慮した場合
 - b) 地下貯水槽の上盤に車両が載った場合

表-11 に、それぞれの評価項目の目的及び内容についてまとめたものを示す。このうち、最も重要なのは①にあげた地震発生時の止水性の確認であり、貯水枠材の強度に関しては、仮に貯水枠材が破壊に至っても不具合事象としては上盤の陥没等が発生する程度と想定され、最も重要な貯水槽の性能である止水性に悪影響はないと考えられる。

表-11 評価項目毎の目的・内容

| 評価項目 | 目的・内容 | 想定不具合事象 |
|--|---|--|
| ①止水シート強度 | ○ 地震力が作用した場合の止水シートの発生ひずみ量を解析し、シートが破断しないか、即ち漏えい事象が発生しないかを確認する。 | ○ 止水シートが破断すると、地中に貯水が漏えい拡散するリスクが生じる。 |
| ②貯水枠材強度 a) 地表面載荷荷重 10kN/m ² | ○ 貯水枠材に地震力が作用した場合の貯水枠材応力度を検討して枠材の強度を確認する。 | ○ 貯水枠材が破壊すると、枠材が崩れて貯水槽の上盤が陥没する。それにより、上盤に敷設している PE シートが破断する可能性があるが、このシートは雨水混入防止用のものであり、漏えいには直接関係ない。 |
| ②貯水枠材強度 b) 車両荷重 | ○ 貯水槽の上盤に車両が載った場合(自動車荷重を考慮した場合)の貯水枠材の強度を確認する。 | |

(2)-1.2. 計算条件

各評価項目の作用荷重等の与条件の概要を表-12に示す。

表-12 評価項目毎の与条件

| 評価項目 | 作用震度 | 作用荷重 |
|--|--|-------------------------------------|
| ①止水シート強度 | Bクラス：水平震度 0.3 Sクラス：水平震度 0.6 | 各自重 |
| ②貯水枠材強度 a) 地表面載荷荷重 10kN/m ² | Bクラス：水平震度 0.3 Sクラス：水平震度 0.6 鉛直震度 0.3 | 地表載荷荷重 覆土荷重 貯水枠材荷重 地震時水平土圧 |
| ②貯水枠材強度 b) 車両荷重 | 鉛直震度 0.3 | 自動車荷重 (T-25) 覆土荷重 |

(2)-1.3. 照査結果

照査結果を表-13に示す。また各項目の検討の詳細は表-13に示す別添資料に示す。

表-13 評価項目毎の照査結果

| 評価項目 | 照査対象 | 作用震度 | 計算結果 | 許容値 | 詳細 |
|--|----------------------|------|--|---|------|
| ①止水シート強度 | 止水シートの ひずみ量 | Bクラス | 0.148% | 560% | 別添-2 |
| | | Sクラス | 0.206% | 560% | |
| ②貯水枠材強度 a) 地表面載荷荷重 10kN/m ² | 貯水枠材の 水平・鉛直 強度 | Bクラス | 水平：23.0kN/m ² | 30.0kN/m ² | 別添-3 |
| | | Sクラス | 水平：46.8kN/m ² 垂直：33.7kN/m ² | 52.5kN/m ² 102.1kN/m ² | |
| ②貯水枠材強度 b) 車両荷重 | 貯水枠材の 鉛直強度 | — | 77.3kN/m ² | 102.1kN/m ² | 別添-4 |

(3)スロッシングに対する評価

地下貯水槽の場合、プラスチック製枠材で構築される水室の中で最も大きなものの寸法は幅 25cm 以下と小規模であり、スロッシングのような長周期問題は顕在化しないと考えられる。なお、検討の詳細については別添-5に示す。

(4) 地下貯水槽を設置する地盤の評価

地下貯水槽は地盤を掘削して設置するため、掘削完了時の地盤は加圧密状態となっている。また設置するプラスチック製枠材と貯留する水の重量は、掘削した土砂（地盤）よりも小さいことから、地下貯水槽が掘削完了後の地盤上に設置されても、地盤が強度破壊等の不具合を発生することはないと考えられる。しかしながら、念のため、表層 0.5m の部分にはセメント系改良材による地盤改良を施し、地盤を補強する。

1.2.10. ポンプ

(1) 構造強度評価

材料証明書がなく、設計・建設規格におけるクラス 3 機器の要求を満足するものではないが、漏えい試験等を行い、有意な変形や漏えい、運転状態に異常がないことを確認した。従って、ポンプは必要な構造強度を有すると評価した。

なお、海外製の一部ポンプを除き、JIS 規格に準用したポンプを使用している。

1.2.11. 配管等

(1) 構造強度評価

a. 配管（鋼製）

材料証明書がなく、設計・建設規格におけるクラス 3 機器の要求を満足するものではないが、漏えい試験等を行い、有意な変形や漏えい、運転状態に異常がないことを確認した。従って、配管は必要な構造強度を有すると評価した。

また、配管の主要仕様から設計・建設規格に基づき板厚評価を実施した。評価の結果、最高使用圧力に耐えられることを確認した（表-14）。

$$t = \frac{PD_0}{2S\eta + 0.8P}$$

t : 管の計算上必要な厚さ
D₀ : 管の外径
P : 最高使用圧力[MPa]
S : 最高使用温度における
材料の許容引張応力[MPa]
η : 長手継手の効率

表－1 4 配管構造強度評価結果

| 評価機器 | 口径 | Sch. | 材質 | 最高使用 圧力[MPa] | 最高使用 温度[°C] | 必要肉厚 [mm] | 肉厚 [mm] |
|------|------|------|--------------------|-----------------|----------------|--------------|------------|
| 配管① | 100A | 80 | STPG370 STPT370 | 1.37 | 66 | 0.84 | 8.6 |
| 配管② | 200A | 80 | STPG370 STPT370 | 1.37 | 66 | 1.6 | 12.7 |
| 配管③ | 50A | 40 | SUS316L | 1.37 | 66 | 0.39 | 3.9 |
| 配管④ | 80A | 40 | SUS316L | 1.37 | 66 | 0.57 | 5.5 |
| 配管⑤ | 50A | 20S | SUS316L | 0.3 | 50 | 0.14 | 3.5 |
| 配管⑥ | 80A | 20S | SUS316L | 0.3 | 50 | 0.21 | 4.0 |
| 配管⑦ | 100A | 20S | SUS316L | 0.3 | 50 | 0.26 | 4.0 |
| 配管⑧ | 150A | 20S | SUS316L | 0.3 | 50 | 0.38 | 5.0 |
| 配管⑨ | 200A | 20S | SUS316L | 0.3 | 50 | 0.50 | 6.5 |
| 配管⑩ | 50A | 80 | STPG370 STPT370 | 1.37 | 66 | 0.45 | 5.5 |
| 配管⑪ | 80A | 80 | STPG370 STPT370 | 1.37 | 66 | 0.66 | 7.6 |
| 配管⑫ | 150A | 80 | STPG370 STPT370 | 1.37 | 66 | 1.3 | 11.0 |
| 配管⑭ | 50A | 80 | STPG370 | 0.5 | 66 | 0.17 | 5.5 |
| 配管⑯ | 100A | 80 | STPG370 | 0.5 | 66 | 0.31 | 8.6 |
| 配管⑰ | 50A | 40 | SUS316L | 0.97 | 66 | 0.28 | 3.9 |
| 配管⑱ | 80A | 40 | SUS316L | 0.97 | 66 | 0.40 | 5.5 |
| 配管⑲ | 50A | 40 | SUS316L | 1.37 | 66 | 0.64 | 3.9 |
| 配管⑳ | 80A | 40 | SUS316L | 1.37 | 66 | 0.94 | 5.5 |

b. 耐圧ホース（樹脂製）

設計・建設規格上のクラス 3 機器に対する規定を満足する材料ではないが，系統の温度，圧力を考慮して仕様を選定した上で，漏えい試験等を行い，漏えい，運転状態に異常がないことを確認する。従って，耐圧ホースは，必要な構造強度を有していると評価した。

c. ポリエチレン管

設計・建設規格上のクラス 3 機器に対する規定を満足する材料ではないが，系統の温度，圧力を考慮して仕様を選定している。また，ポリエチレン管は，一般に耐食性，電気特性（耐電気腐食），耐薬品性を有しているとともに以下により信頼性を確保している。

- ・ 日本水道協会規格等に適合したポリエチレン管を採用。
- ・ 継手は可能な限り融着構造とする。
- ・ 敷設時に漏えい試験等を行い，運転状態に異常がないことを確認している。

以上のことから，ポリエチレン管は，必要な構造強度を有するものと評価した。

2. 使用済セシウム吸着塔保管施設及び廃スラッジ貯蔵施設

2.1. 基本方針

2.1.1. 構造強度評価の基本方針

- a. 震災以降緊急対応的に設置又は既に（平成 25 年 8 月 14 日より前に）設計に着手した機器等

使用済セシウム吸着塔保管施設及び廃スラッジ貯蔵施設を構成する機器は、震災以降緊急対応的に設置してきたもので、「発電用原子力設備に関する技術基準を定める省令」において、廃棄物処理設備に相当するクラス 3 機器に準ずるものと位置付けられる。クラス 3 機器の適用規格は、「JSME S NC-1 発電用原子力設備規格 設計・建設規格」（以下、「JSME 規格」という。）で規定される。

しかしながら震災以降緊急対応的にこれまで設置してきた機器等は、必ずしも JSME 規格に従って設計・製作・検査をされたものではなく、日本工業規格（JIS）等規格適合品または製品の試験データ等を踏まえ、福島第一原子力発電所構内の作業環境、機器等の設置環境や緊急時対応の時間的裕度を勘案した中で設計・製作・検査を行ってきている。

廃スラッジ貯蔵施設を構成する機器は、高濃度の汚染水を内包するため、バウンダリ機能の健全性を確認する観点から、設計された肉厚が十分であることを確認している。また、溶接部については、耐圧・漏えい試験等を行い、有意な変形や漏えい等のないことを確認している。

なお、使用済セシウム吸着塔保管施設を構成するコンクリート製ボックスカルバートは遮へい物として吸着塔等の周囲に配置するものであり、JSME 規格で定める機器には該当しない。

- b. 今後（平成 25 年 8 月 14 日以降）設計する機器等

使用済セシウム吸着塔一時保管施設は必要に応じて増設することとしており、地下水等の流入により増加する汚染水の処理に伴う二次廃棄物への対応上、短期間での施設の設置が必要である。このため今後設計する機器等については、日本工業規格（JIS）等規格に適合した工業用品の採用、或いは JIS 等の技術的妥当性を有する規格での設計・製作・検査を行う。

2.1.2. 耐震性評価の基本方針

使用済セシウム吸着塔保管施設，廃スラッジ貯蔵施設を構成する機器は，「発電用原子炉施設に関する耐震設計審査指針」のBクラス相当の設備と位置づけられる。

使用済セシウム吸着塔保管施設，廃スラッジ貯蔵施設の耐震性に関する評価にあたっては，「JEAC4601 原子力発電所耐震設計技術規程」に準拠することを基本とするが，必要に応じて現実的な評価を行う。

また，配管に関しては，変位による破壊を防止するため，定ピッチスパン法による配管サポート間隔の設定や，可撓性のある材料を使用する。

なお，廃スラッジ一時保管施設等は，高濃度の放射性物質を貯蔵することから参考としてSクラス相当の評価を行う。

2.2. 評価結果

2.2.1. 使用済セシウム吸着塔保管施設

(1) 構造強度評価

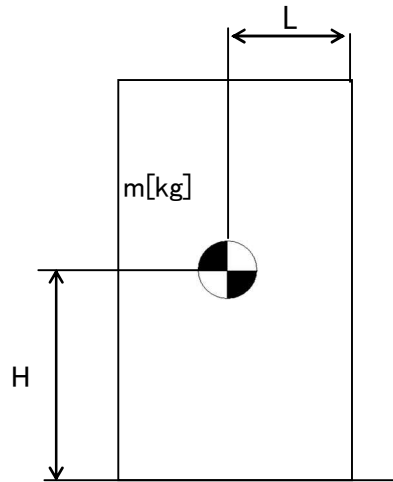
材料証明書がなく，設計・建設規格におけるクラス 3 機器の要求を満足するものではないが，漏えい試験等を行い，有意な変形や漏えい，運転状態に異常がないことを確認した。また，吸着塔の主要仕様から必要肉厚を評価し十分な肉厚を有していることを確認した。

以上のことから，吸着塔は必要な構造強度を有すると評価した。

(2)耐震性評価

a. 転倒評価

地震による転倒モーメントと自重による安定モーメントを算出し、それらと比較することにより転倒評価を行った。評価の結果、地震による転倒モーメントは自重による安定モーメントより小さくなることから、転倒しないことを確認した（表-15）。



- m : 機器質量
- g : 重力加速度
- H : 据付面からの重心までの距離
- L : 転倒支点から機器重心までの距離
- C_H : 水平方向設計震度

地震による転倒モーメント： $M_1[N \cdot m] = m \times g \times C_H \times H$

自重による安定モーメント： $M_2[N \cdot m] = m \times g \times L$

b. 滑動評価

地震時の水平荷重によるすべり力と接地面の摩擦力を比較することにより、滑動評価を実施した。評価の結果、地震時の水平荷重によるすべり力は接地面の摩擦力より小さいことから、滑動しないことを確認した（表-15）。

表-15 使用済セシウム吸着塔仮保管施設耐震評価結果

| 機器名称 | 評価部位 | 評価項目 | 水平震度 | 算出値 | 許容値 | 単位 |
|---|------|------|------|-------------------|-------------------|------|
| ボックス カルバート | 本体 | 転倒 | 0.30 | 1.4×10^2 | 2.9×10^2 | kN・m |
| | | 滑動 | 0.30 | 0.30 | 0.40 | - |
| セシウム吸着装置 吸着塔 | 本体 | 転倒 | 0.36 | 8.2×10^1 | 1.2×10^2 | kN・m |
| | | 滑動 | 0.36 | 0.36 | 0.52 | - |
| 第二セシウム 吸着装置吸着塔 | 本体 | 転倒 | 0.36 | 1.9×10^2 | 4.2×10^2 | kN・m |
| | | | 0.60 | 3.1×10^2 | | |
| | | 滑動 | 0.36 | 0.36 | 0.52 | - |
| | | | 0.52 | 0.52 | | |
| モバイル式処理装 置または第二モバ イル型ストロンチ ウム除去装置 (吸着塔1塔) | 本体 | 転倒 | 0.36 | 5.1×10 | 1.0×10^2 | kN・m |
| | | 滑動 | 0.36 | 0.36 | 0.40 | - |
| モバイル型ストロ ンチウム除去装置 (フィルタ1塔, 吸着塔1塔及び架 台) | 本体 | 転倒 | 0.36 | 8.8×10 | 1.9×10^2 | kN・m |
| | | 滑動 | 0.36 | 0.36 | 0.40 | - |

2.2.2. 使用済セシウム吸着塔一時保管施設

(1) 構造強度評価

材料証明書がなく、設計・建設規格におけるクラス3機器の要求を満足するものではないが、漏えい試験等を行い、有意な変形や漏えい、運転状態に異常がないことを確認した。また、吸着塔の主要仕様から必要肉厚を評価し十分な肉厚を有していることを確認した。

以上のことから、吸着塔は必要な構造強度を有すると評価した。

なお高性能容器(タイプ1)および高性能容器(タイプ2)(いずれも補強体付き)に関する評価は「II 2.16 放射性液体廃棄物処理施設及び関連施設」に記す。

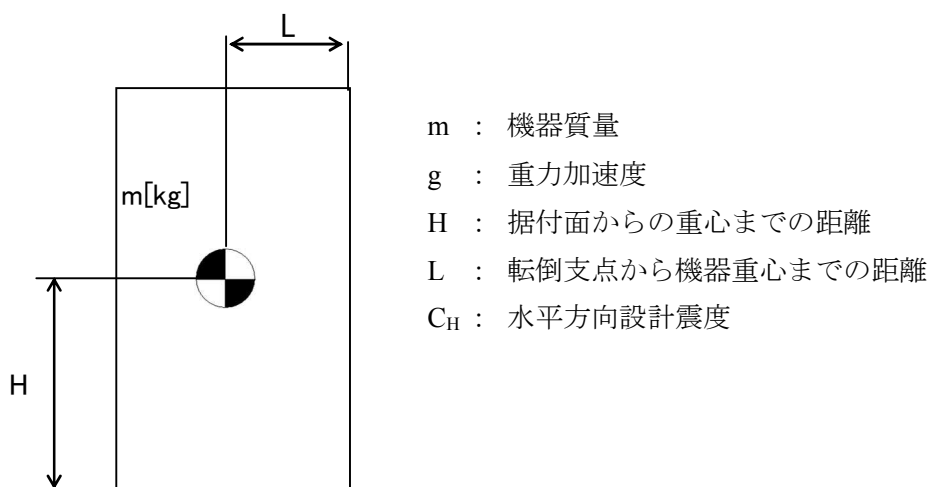
(2) 耐震性評価

a. 転倒評価

地震による転倒モーメントと自重による安定モーメントを算出し、それらを比較することにより転倒評価を行った。なお、セシウム吸着装置吸着塔はそれを格納する各々の蓋付ボックスカルバートと吸着塔の評価、第二セシウム吸着装置吸着塔、第三セシ

ウム吸着装置吸着塔，多核種除去設備処理カラム，高性能多核種除去設備吸着塔，RO濃縮水処理設備吸着塔及びサブドレン他浄化装置吸着塔はそれを格納する各々の架台と合わせた評価を実施した。また，モバイル式処理装置吸着塔，第二モバイル型ストロンチウム除去装置吸着塔，モバイル型ストロンチウム除去装置フィルタ及び吸着塔，サブドレン他浄化装置吸着塔，高性能多核種除去設備検証試験装置吸着塔及び浄化ユニットについても転倒評価を行い転倒しないことを確認した。なお，後者については，ボックスカルバートへの保管有無に関わらず，転倒しないことが確認されているため，代表の評価結果を示す（表－16）。

なお高性能容器（タイプ1）および高性能容器（タイプ2）（いずれも補強体付き）に関する評価は「Ⅱ 2.16 放射性液体廃棄物処理施設及び関連施設」に記す。



地震による転倒モーメント： $M_1[\text{N} \cdot \text{m}] = m \times g \times C_H \times H$

自重による安定モーメント： $M_2[\text{N} \cdot \text{m}] = m \times g \times L$

b. 滑動評価

セシウム吸着装置吸着塔，モバイル式処理装置吸着塔，第二モバイル型ストロンチウム除去装置吸着塔，サブドレン他浄化装置吸着塔，高性能多核種除去設備検証試験装置吸着塔，モバイル型ストロンチウム除去装置フィルタ・吸着塔，浄化ユニットについては，ボックスカルバートとあわせ地震時の水平荷重によるすべり力と接地面の摩擦力を比較することにより，滑動評価を実施した。評価の結果，地震時の水平荷重によるすべり力は接地面の摩擦力より小さいことから，滑動しないことを確認した（表-16）。なお，水平震度を 0.60 まで拡張した評価では，地震時の水平荷重によるすべり力が設置面の摩擦力より大きくなり，滑動する結果となったことから，別途すべり量の評価を実施した。

第二セシウム吸着装置吸着塔，第三セシウム吸着装置吸着塔，多核種除去設備処理カラム，高性能多核種除去設備吸着塔，RO 濃縮水処理設備吸着塔及びサブドレン他浄化装置吸着塔については，それらを格納する架台が設置床に基礎ボルトで固定されていることから基礎ボルトに作用するせん断荷重と許容せん断荷重を比較することより滑動評価を実施した。基礎ボルトの許容せん断荷重は「日本建築学会：各種合成構造設計指針・同解説，鉄骨鉄筋コンクリート構造計算基準・同解説」に基づき次式を用いた。評価の結果，基礎ボルトの破断による滑動が生じないことを確認した（表-16）。

$$q = mg(C_H - \alpha) \div n$$
$$q_a = 0.75 \cdot \phi_{s3} \left(0.5 \cdot s_{ca} \cdot a \cdot \sqrt{F_c \cdot E_c} \right)$$

- q : 基礎ボルト一本に作用するせん断荷重
q_a : 基礎ボルト一本当たりの許容せん断荷重
C_H : 水平方向設計震度
m : 機器重量
g : 重力加速度
α : 機器と床版の摩擦係数
n : 機器あたりの基礎ボルト本数
φ_{s3} : 短期荷重に対する低減係数
s_{ca} : 基礎ボルトの定着部の断面積
F_c : コンクリート設計基準強度
E_c : コンクリートのヤング率

なお高性能容器（タイプ1）および高性能容器（タイプ2）（いずれも補強体付き）に関する評価は「II 2.16 放射性液体廃棄物処理施設及び関連施設」に記す。

c. すべり量評価

すべり量は、吸着塔とボックスカルバートについて、地震応答加速度時刻歴をもとに設置床に対する累積変位量として算出した。評価の結果すべり量がボックスカルバート間の許容値を超えないことを確認した（表-17）。

表-16 使用済セシウム吸着塔一時保管施設耐震評価結果 (1/3)

| 機器名称 | 評価項目 | 水平震度 | 算出値 | 許容値 | 単位 |
|--|----------------|------|-------------------|-------------------|------|
| セシウム吸着装置※ (吸着塔 32 塔及び ボックスカルバート 16 基) | 転倒 | 0.36 | 7.9×10^3 | 1.8×10^4 | kN・m |
| | | 0.60 | 1.4×10^4 | | |
| | 滑動 | 0.36 | 0.36 | 0.40 | — |
| | | 0.60 | 0.60 | | |
| モバイル式処理装置または第二モバイル型ストロンチウム除去装置 (吸着塔 1 塔) | 転倒 | 0.36 | 5.1×10 | 1.0×10^2 | kN・m |
| | | 0.60 | 8.5×10 | | |
| | 滑動 | 0.36 | 0.36 | 0.40 | — |
| | | 0.60 | 0.60 | | |
| モバイル型ストロンチウム除去装置 (フィルタ 1 塔, 吸着塔 1 塔及び架台) | 転倒 | 0.36 | 8.8×10 | 1.9×10^2 | kN・m |
| | | 0.60 | 1.5×10^2 | | |
| | 滑動 | 0.36 | 0.36 | 0.40 | — |
| | | 0.60 | 0.60 | | |
| サブドレン他浄化装置 (吸着塔 2 塔及び架台) | 転倒 | 0.36 | 9.6×10 | 1.9×10^2 | kN・m |
| | | 0.60 | 1.6×10^2 | | |
| | 滑動 | 0.36 | 0.36 | 0.40 | — |
| | | 0.60 | 0.60 | | |
| 高性能多核種除去設備検 証試験装置 (吸着塔 6 塔及び架台) | 転倒 | 0.36 | 4.9×10 | 1.3×10^2 | kN・m |
| | | 0.60 | 8.1×10 | | |
| | 滑動 | 0.36 | 0.36 | 0.40 | — |
| | | 0.60 | 0.60 | | |
| 第二セシウム吸着装置 (吸着塔 5 塔×2 列 及び架台) | 転倒 | 0.36 | 1.7×10^3 | 3.7×10^3 | kN・m |
| | | 0.60 | 2.9×10^3 | | |
| | 滑動 (ボルトせん断) | 0.36 | <0 | 77 | kN |
| | | 0.60 | 8 | | |
| 高性能多核種除去設備 (吸着塔 (二相ステンレ ス製) 5 塔×2 列 及び架台) | 転倒 | 0.36 | 2.0×10^3 | 4.3×10^3 | kN・m |
| | | 0.60 | 3.3×10^3 | | |
| | 滑動 (ボルトせん断) | 0.36 | <0 | 77 | kN |
| | | 0.60 | 10 | | |
| 高性能多核種除去設備 (吸着塔 (ステンレス製) 5 塔×2 列 及び架台) | 転倒 | 0.36 | 2.1×10^3 | 4.3×10^3 | kN・m |
| | | 0.60 | 3.4×10^3 | | |
| | 滑動 (ボルトせん断) | 0.36 | <0 | 77 | kN |
| | | 0.60 | 10 | | |

※ボックスカルバート 2 列×8 行の評価である。

表-16 使用済セシウム吸着塔一時保管施設耐震評価結果 (2/3)

| 機器名称 | 評価項目 | 水平震度 | 算出値 | 許容値 | 単位 |
|--|----------------|------|-------------------|-------------------|------|
| RO濃縮水処理設備 (吸着塔5塔×2列 及び架台) | 転倒 | 0.36 | 2.0×10^3 | 4.3×10^3 | kN・m |
| | | 0.60 | 3.3×10^3 | | |
| | 滑動 (ボルトせん断) | 0.36 | <0 | 77 | kN |
| | | 0.60 | 10 | | |
| サブドレン他浄化装置吸 着塔(吸着塔5塔×2列 及び架台) | 転倒 | 0.36 | 6.0×10^2 | 1.4×10^3 | kN・m |
| | | 0.60 | 9.0×10^2 | | |
| | 滑動 (ボルトせん断) | 0.36 | <0 | 77 | kN |
| | | 0.60 | 3 | | |
| セシウム吸着装置※ ¹ (吸着塔64塔及び ボックスカルバート32基) | 転倒 | 0.36 | 1.7×10^4 | 6.2×10^4 | kN・m |
| | | 0.60 | 2.8×10^4 | | |
| | 滑動 | 0.36 | 0.36 | 0.40 | — |
| | | 0.60 | 0.60 | | |
| 高性能多核種除去設備※ ² (吸着塔(ステンレス製) 6塔×3列及び架台) | 転倒 | 0.36 | 3.7×10^3 | 1.5×10^4 | kN・m |
| | | 0.60 | 6.2×10^3 | | |
| | 滑動 (ボルトせん断) | 0.36 | <0 | 38 | kN |
| | | 0.60 | 7 | | |
| 高性能多核種除去設備※ ² (吸着塔(ステンレス製) 6塔×2列及び架台) | 転倒 | 0.36 | 2.5×10^3 | 6.6×10^3 | kN・m |
| | | 0.60 | 4.1×10^3 | | |
| | 滑動 (ボルトせん断) | 0.36 | <0 | 38 | kN |
| | | 0.60 | 7 | | |
| 高性能多核種除去設備※ ² (吸着塔(ステンレス製) 3塔×2列及び架台) | 転倒 | 0.36 | 1.3×10^3 | 3.3×10^3 | kN・m |
| | | 0.60 | 2.1×10^3 | | |
| | 滑動 (ボルトせん断) | 0.36 | <0 | 38 | kN |
| | | 0.60 | 6 | | |
| 高性能多核種除去設備※ ² (吸着塔(ステンレス製) 3塔×3列及び架台) | 転倒 | 0.36 | 1.9×10^3 | 7.6×10^3 | kN・m |
| | | 0.60 | 3.1×10^3 | | |
| | 滑動 (ボルトせん断) | 0.36 | <0 | 38 | kN |
| | | 0.60 | 6 | | |

※1 ボックスカルバート4列×8行の評価である。

※2 第二セシウム吸着装置吸着塔, 第三セシウム吸着装置吸着塔, 多核種除去設備処理カラム, 高性能多核種除去設備吸着塔, RO濃縮水処理設備吸着塔及びサブドレン他浄化装置吸着塔のうち, 機器重量, 重心高さが評価上最も厳しい高性能多核種除去設備吸着塔(ステンレス製)にて評価を実施

表-16 使用済セシウム吸着塔一時保管施設耐震評価結果 (3/3)

| 機器名称 | 評価項目 | 水平震度 | 算出値 | 許容値 | 単位 |
|---|----------------|------|-------------------|-------------------|------|
| 高性能多核種除去設備※1 (吸着塔 (ステンレス製) 2塔×2列及び架台) | 転倒 | 0.36 | 9.0×10^2 | 1.7×10^3 | kN・m |
| | | 0.60 | 1.4×10^3 | | |
| | 滑動 (ボルトせん断) | 0.36 | <0 | 77 | kN |
| | | 0.60 | 8 | | |
| 第三セシウム吸着装置 (吸着塔 5塔×2列 及び架台) | 転倒 | 0.36 | 2.0×10^3 | 4.3×10^3 | kN・m |
| | | 0.60 | 3.3×10^3 | | |
| | 滑動 (ボルトせん断) | 0.36 | <0 | 77 | kN |
| | | 0.60 | 9 | | |
| 浄化ユニット (吸着塔 6塔及び架台) | 転倒 | 0.36 | 1.6×10 | 5.3×10 | kN・m |
| | | 0.60 | 2.6×10 | | |
| | 滑動 | 0.36 | 0.36 | 0.40 | - |
| | | 0.60 | 0.60 | | |

※1 第二セシウム吸着装置吸着塔, 第三セシウム吸着装置吸着塔, 多核種除去設備処理カラム, 高性能多核種除去設備吸着塔, RO 濃縮水処理設備吸着塔及びサブドレン他浄化装置吸着塔のうち, 機器重量, 重心高さが評価上最も厳しい高性能多核種除去設備吸着塔 (ステンレス製) にて評価を実施

表-17 使用済セシウム吸着塔一時保管施設すべり量評価結果

| 機器名称 | 評価項目 | 水平震度 | 算出値 | 許容値 | 単位 |
|---|------|------|------|-----|----|
| 【使用済セシウム吸着塔一時保管施設 (第一施設) (第四施設)】* ・セシウム吸着装置吸着塔 ・モバイル式処理装置吸着塔 ・第二モバイル型ストロンチウム除去装置吸着塔 ・モバイル型ストロンチウム除去装置フィルタ及び吸着塔 ・サブドレン他浄化装置吸着塔 ・高性能多核種除去設備検証試験装置吸着塔 ・浄化ユニット吸着塔 | すべり量 | 0.60 | 93.3 | 494 | mm |
| 【使用済セシウム吸着塔一時保管施設 (第三施設)】 ・セシウム吸着装置吸着塔 ・モバイル式処理装置吸着塔 ・第二モバイル型ストロンチウム除去装置吸着塔 ・モバイル型ストロンチウム除去装置フィルタ及び吸着塔 ・サブドレン他浄化装置吸着塔 ・高性能多核種除去設備検証試験装置吸着塔 ・浄化ユニット吸着塔 | すべり量 | 0.60 | 57.5 | 450 | mm |

※使用済セシウム吸着塔一時保管施設（第一施設）（第四施設）のうち、ボックスカルバート間の許容値が評価上最も厳しいセシウム吸着塔一時保管施設（第四施設）にて評価を実施

なお、使用済セシウム吸着塔一時保管施設の第一～第四施設の基礎は、地盤改良による安定した地盤上に設置されており、十分な支持力を有する地盤上に設置している。

d. 波及的影響について

耐震Sクラスの地震力が発生した場合に、第三施設に設置しているセシウム吸着装置吸着塔等とそれを格納しているボックスカルバートが転倒することにより、近接する高性能容器とそれを格納しているボックスカルバートに与える波及的影響を検討するため、鉛直方向の地震力を考慮した転倒評価を実施した。鉛直方向の設計震度は、水平方向の1/2の値とした。

評価の結果、セシウム吸着装置吸着塔等とそれを格納しているボックスカルバートは転倒せず、近接する高性能容器とそれを格納しているボックスカルバートに影響がないことを確認した（表-18）。

表-18 使用済セシウム吸着塔一時保管施設耐震評価結果（耐震Sクラス）

| 機器名称 | 評価項目 | 水平震度 | 鉛直震度 | 算出値 | 許容値 | 単位 |
|--|------|------|------|-------------------|-------------------|------|
| セシウム吸着装置※1 (吸着塔 64 塔及び ボックスカルバート 32 基) | 転倒 | 0.60 | 0.30 | 2.8×10^4 | 4.3×10^4 | kN・m |

※1 ボックスカルバート 4 列× 8 行の評価である。

2.2.3. 廃スラッジ一時保管施設

(1) 構造強度評価

スラッジ貯槽について、設計・建設規格に準拠し、板厚評価を実施した（表－19）。

$$t = \frac{D_i H \rho}{0.204 S \eta}$$

t : 胴の計算上必要な厚さ[mm]
 D_i : 胴の内径[m]
 H : 水頭[m]
 ρ : 液体の比重
 S : 最高使用温度における材料の許容引張応力[MPa]
 η : 長手継手の効率

ただし、 t の値は炭素鋼，低合金鋼の場合は $t=3$ [mm]以上，その他の金属の場合は $t=1.5$ [mm]以上とする。また，内径の区分に応じた必要厚さを考慮する。

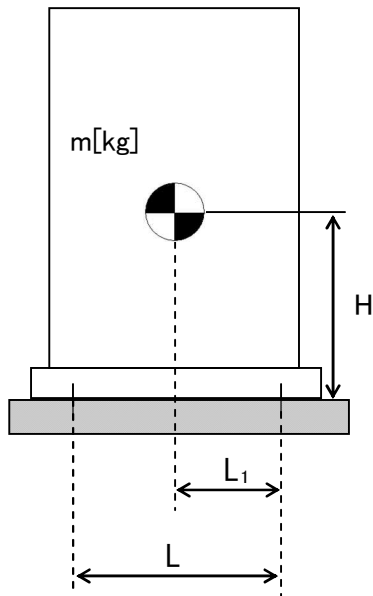
表－19 スラッジ貯槽板厚評価結果

| 機器名称 | | 評価部位 | 必要肉厚[mm] | 実厚[mm] |
|--------|----------|-------|----------|--------|
| スラッジ貯槽 | 円筒型（横置き） | タンク板厚 | 3.0 | 25.0 |

(2)耐震性評価

a. 基礎ボルトの強度評価

耐震設計技術規程に準拠して評価を行った結果，基礎ボルトの強度が確保されることを確認した（表－20）。



- m : 機器質量
- g : 重力加速度
- H : 据付面からの重心までの距離
- L : 基礎ボルト間の水平方向距離
- L₁ : 重心と基礎ボルト間の水平方向距離
- n_f : 引張力の作用する基礎ボルトの評価本数
- n : 基礎ボルトの本数
- A_b : 基礎ボルトの軸断面積
- C_H : 水平方向設計震度
- C_V : 鉛直方向設計震度

$$\text{基礎ボルトに作用する引張力} : F_b = \frac{1}{L} (m \times g \times C_H \times H - m \times g \times (1 - C_V) \times L_1)$$

$$\text{基礎ボルトの引張応力} : \sigma_b = \frac{F_b}{n_f \times A_b}$$

$$\text{基礎ボルトのせん断応力} : \tau_b = \frac{m \times g \times C_H}{n \times A_b}$$

表－20 スラッジ貯槽の基礎ボルトの強度評価結果

| 機器名称 | 評価部位 | 評価項目 | 水平震度 | 算出値 | 許容値 | 単位 |
|--------|-------|------|------|-----|-----|-----|
| スラッジ貯槽 | 基礎ボルト | 引張 | 0.36 | 11 | 439 | MPa |
| | | | 0.94 | 131 | | |
| | | せん断 | 0.36 | 42 | 337 | MPa |
| | | | 0.94 | 122 | | |

2.2.4. 配管等

(1) 構造強度評価

a. 配管（鋼製）

材料証明書がなく，設計・建設規格におけるクラス 3 機器の要求を満足するものではないが，漏えい試験等を行い，有意な変形や漏えい，運転状態に異常がないことを確認した。従って，配管は必要な構造強度を有すると評価した。

また，配管の主要仕様から設計・建設規格に基づき板厚評価を実施した。評価の結果，最高使用圧力に耐えられることを確認した（表－21）。

$$t = \frac{PD_0}{2S\eta + 0.8P}$$

t : 管の計算上必要な厚さ

D₀ : 管の外径

P : 最高使用圧力[MPa]

S : 最高使用温度における

材料の許容引張応力[MPa]

η : 長手継手の効率

表－21 配管構造強度評価結果

| 評価機器 | 口径 | Sch. | 材質 | 最高使用 圧力[MPa] | 最高使用 温度[°C] | 必要肉厚 [mm] | 肉厚[mm] |
|------|------|------|-----------|-----------------|----------------|--------------|--------|
| 配管① | 50A | 20S | SUS316L | 0.3 | 50 | 0.09 | 3.5 |
| 配管② | 80A | 20S | SUS316L | 0.3 | 50 | 0.13 | 4.0 |
| 配管③ | 50A | 20S | SUS316L | 0.98 | 50 | 0.27 | 3.5 |
| 配管④ | 80A | 20S | SUS316L | 0.98 | 50 | 0.40 | 4.0 |
| 配管⑤ | 50A | 40 | SUS316L | 0.98 | 50 | 0.27 | 3.9 |
| 配管⑥ | 80A | 40 | SUS316L | 0.98 | 50 | 0.40 | 5.5 |
| 配管⑦ | 80A | 40 | SUS329J4L | 0.98 | 50 | 0.40 | 5.5 |
| 配管⑧ | 100A | 40 | SUS329J4L | 0.98 | 50 | 0.51 | 6.0 |
| 配管⑨ | 125A | 40 | SUS329J4L | 0.98 | 50 | 0.63 | 6.6 |
| 配管⑩ | 100A | 40 | SUS316L | 0.98 | 50 | 0.51 | 6.0 |

b. 耐圧ホース（樹脂製）

設計・建設規格上のクラス 3 機器に対する規定を満足する材料ではないが，系統の温度，圧力を考慮して仕様を選定した上で，漏えい試験等を行い，漏えい，運転状態に異常がないことを確認する。従って，耐圧ホースは，必要な構造強度を有していると評価した。

以上

高濃度滞留水受タンクの耐震性評価

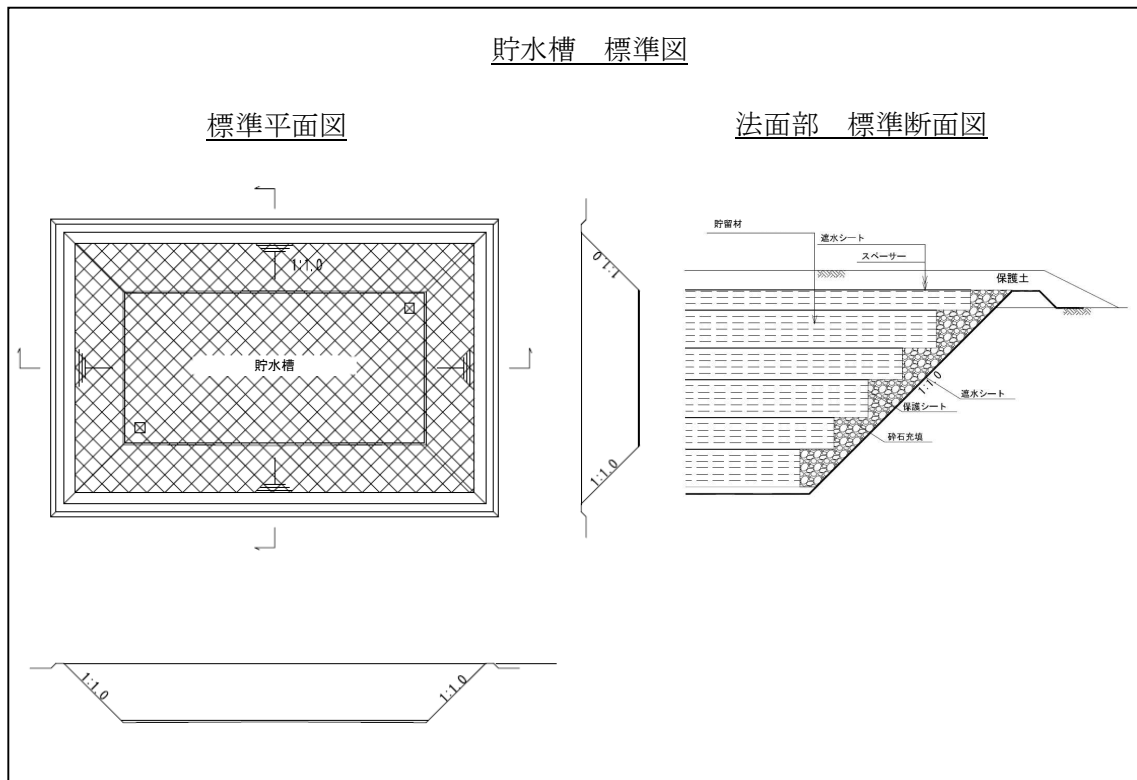
高濃度滞留水受タンクの撤去に伴い本内容を削除

地下貯水槽の遮水シートの耐震性評価

プラスチック製地下貯水槽（以下、「貯水槽」という）の耐震安全性を二次元静的 FEM 解析に基づいて評価し、貯水機能が保持されることを確認する。

(1) 対象とする貯水槽

対象とする貯水槽は、プラスチック製の貯留材（以下、「貯留材」という）と遮水シートで構築される。貯水槽の概要を図－1 に示す。貯水槽は段丘堆積層を掘削して設置し、盛土によって 0.7m の土被り厚を確保する。



図－1 貯水槽の概要

(2) 耐震安全性評価

a. 評価手順

貯水槽の耐震安全性評価では、地震力によって生じる遮水シートの引張ひずみ（照査用応答値）が遮水シートの最大引張ひずみ（評価基準値）以下であることを確認する。評価フローを図－2 に示す。

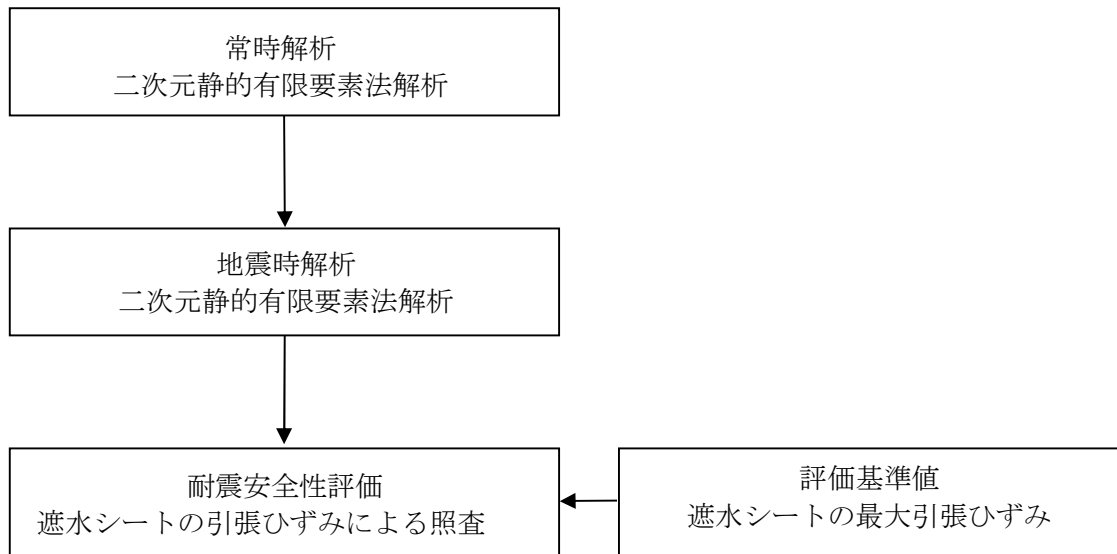


図-2 貯水槽の耐震評価フロー

b. 評価条件

解析に用いる地盤の物性値，並びに考慮する荷重は以下のとおりとする。

i. 地盤の物性値

貯水槽は，段丘堆積層内に設置される。段丘堆積層の地盤物性値を表-1に示す。なお，盛土による荷重は上載荷重として扱い，解析では節点力としてモデルに作用させている。

表-1 地盤の物性値

| | | 段丘体積層 |
|--------|-------------------------------|-------|
| 物理特性 | ρ_t (g/cm ³) | 1.59 |
| 静的変形特性 | E_0 (N/mm ²) | 23.5 |
| | ν | 0.21 |
| 動の変形特性 | G_0 (N/mm ²) | 158 |
| | ν_d | 0.48 |

ii. 設計用地震力

設計用地震力は水平地震力のみ考慮することとし，Bクラス相当として水平震度 $K_H=0.3$ 及びSクラス相当として水平震度 $K_H=0.6$ とする。

(3) 評価結果

a. 評価方法

耐震安全性評価では、水平地震力 ($K_H=0.3$ 及び $K_H=0.6$) を用いた静的 FEM 解析に基づいた応答値が、評価基準値を下回ることを確認する。

照査用応答値は、遮水シート設置位置における節点変位による引張ひずみとする。評価基準値は、日本遮水工協会基準に基づく最大引張ひずみとする。

b. 照査結果

照査結果を表-2に示す。照査用応答値は、評価基準値 560%を下回ることを確認した。

表-2 照査結果

| | 照査用応答値 ε_d (%) | 評価基準値 ε_u (%) | 照 査 ($\varepsilon_d / \varepsilon_u$) |
|---------------|-------------------------------|------------------------------|--|
| $K_H=0.3$ の場合 | 0.148 | 560 | 0.00026 |
| $K_H=0.6$ の場合 | 0.206 | 560 | 0.00037 |

c. 評価結果

遮水シートの照査用応答値は、評価基準値を下回るとともに十分な裕度を有していることから、貯水機能が保持されるものと評価した。

以上

地下貯水槽のプラスチック製貯水枠材の耐震性評価

(1) 評価手順

プラスチック製貯水枠材の耐震評価のフローを図-1に示す。

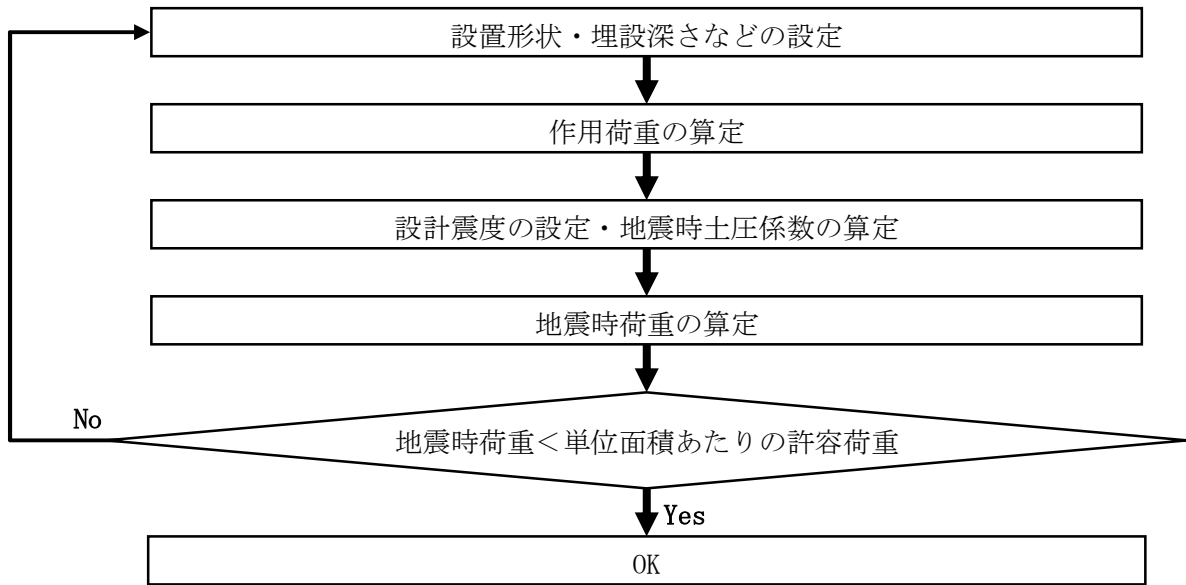


図-1 プラスチック製貯水枠材の耐震評価フロー

(2) 耐震評価 (Bクラス)

a. 作用荷重の算定

(社) 雨水貯留浸透技術協会の技術マニュアルにしたがって、地表載荷荷重 10kN/m^2 を考慮し、貯水枠材の最下部における鉛直方向荷重を求める。覆土を構成する材料の単位体積重量 (一般値) を表-1に、照査対象と作用荷重を図-2に示す。

なお、覆土材料は砂質土と砂礫の複合材であるが、安全をとって重量の大きい砂礫の単位体積重量を使用することとする。

表-1 覆土を構成する材料の単位体積重量 (一般値)

| 材料名 | 単位体積重量 (kN/m ³) |
|------------|-----------------------------|
| 盛土 (砂及び砂礫) | 20.0 |
| 盛土 (砂質土) | 19.0 |

出典：「道路橋示方書・同解説 I 共通編」 社団法人日本道路協会

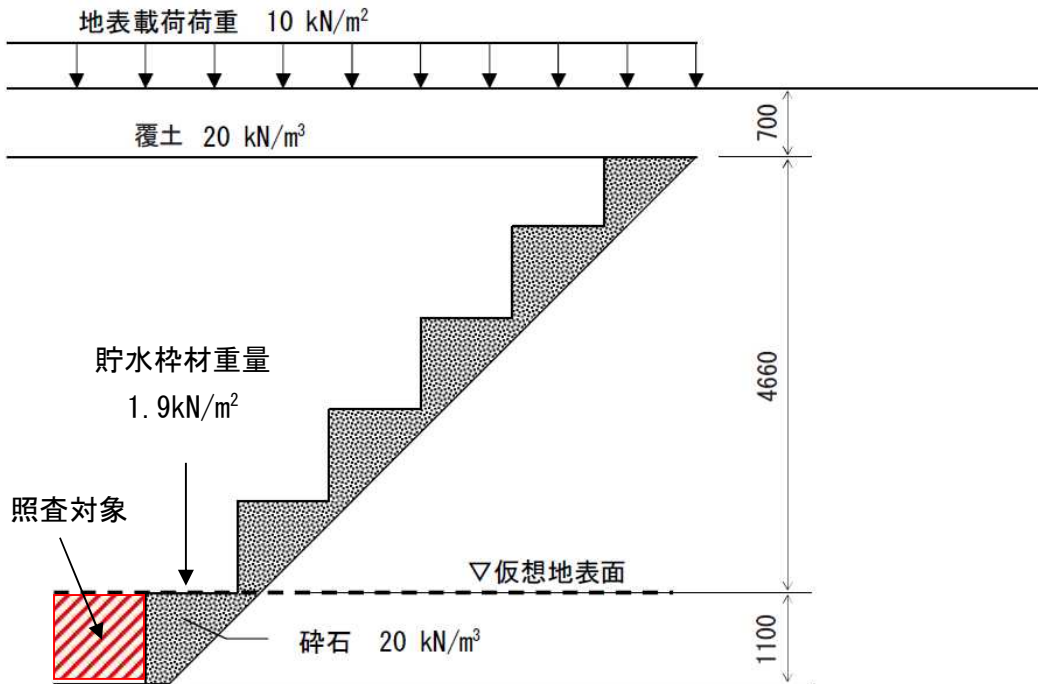


図-2 調査対象と作用荷重

貯水枠材を階段状に積み上げたとき、最下部（仮想地表面）の上面に作用する鉛直方向荷重は、仮想地表面より上部の地表載荷荷重・覆土重量・貯水枠材重量の合計荷重 $V1$ となる。

また最下部の側面に作用する水平方向荷重は、 $V1$ と仮想地表面より下部の砕石重量 $V2$ に地震時水平土圧をかけた値となる。

ここで、

$$V1 = 10 + 20 \times 0.7 + 1.9 = 25.9 \text{ (kN/m}^2\text{)}$$

$$V2 = 20 \times 1.1 = 22.0 \text{ (kN/m}^2\text{)}$$

b. 設計水平震度の設定と地震時水平土圧の算定

Bクラス評価の場合には、設計水平震度 K_h を 0.3 とする。地震時土圧係数 K_{ea} は、道路などの設計で一般的に用いられている「道路橋標準示方書・同解説（V 耐震設計編）」（社団法人日本道路協会）にしたがい 0.48 とする。

c. 地震時荷重（水平方向）の算定

貯水枠材最下部の側面に作用する水平方向荷重 Ph は、

$$Ph = K_{ea} \times (V1 + V2) = 0.48 \times (25.9 + 22.0) = 23.0 \text{ (kN/m}^2\text{)}$$

d. 耐震評価

今回使用する貯水枠材のうち、最も水平方向の単位面積あたりの許容荷重（許容応力）^(注1)が小さいものは次の通りである。

水平方向の単位面積あたりの許容荷重（許容応力） σ_{ha} ：30.0kN/m²

(注1) 貯水枠材の許容荷重は、材料の安全率 1.3 を考慮した許容応力とし、その値は（社）雨水貯留浸透技術協会の技術マニュアルによる。

よって、

$$\sigma_{ha}=30.0>Ph=23.0$$

となり、貯水枠材の強度は十分であると評価できる。

(3) 耐震評価（Sクラス）

a. 作用荷重の算定

（社）雨水貯留浸透技術協会の技術マニュアルにしたがって、地表載荷荷重 10kN/m² を考慮し、貯水枠材の最下部における鉛直方向荷重を求める。覆土を構成する材料の単位体積重量（一般値）を表-2に、照査対象と作用荷重を図-3に示す。

なお、覆土材料は砂質土と砂礫の複合材であるが、安全をとって重量の大きい砂礫の単位体積重量を使用することとする。

表-2 覆土を構成する材料の単位体積重量（一般値）

| 材料名 | 単位体積重量 (kN/m ³) |
|-----------|-----------------------------|
| 盛土（砂及び砂礫） | 20.0 |
| 盛土（砂質土） | 19.0 |

出典：「道路橋示方書・同解説 I 共通編」社団法人日本道路協会

貯水枠材を階段状に積み上げたとき、最下部（仮想地表面）の上面に作用する鉛直方向荷重は、仮想地表面より上部の地表載荷荷重・覆土重量・貯水枠材重量の合計荷重 V1 となる。

また最下部の側面に作用する水平方向荷重は、V1 と仮想地表面より下部の碎石重量 V2 に地震時水平土圧をかけた値となる。

ここで、

$$V1=10+20\times 0.7+1.9=25.9 \text{ (kN/m}^2\text{)}$$

$$V2=20\times 1.1=22.0 \text{ (kN/m}^2\text{)}$$

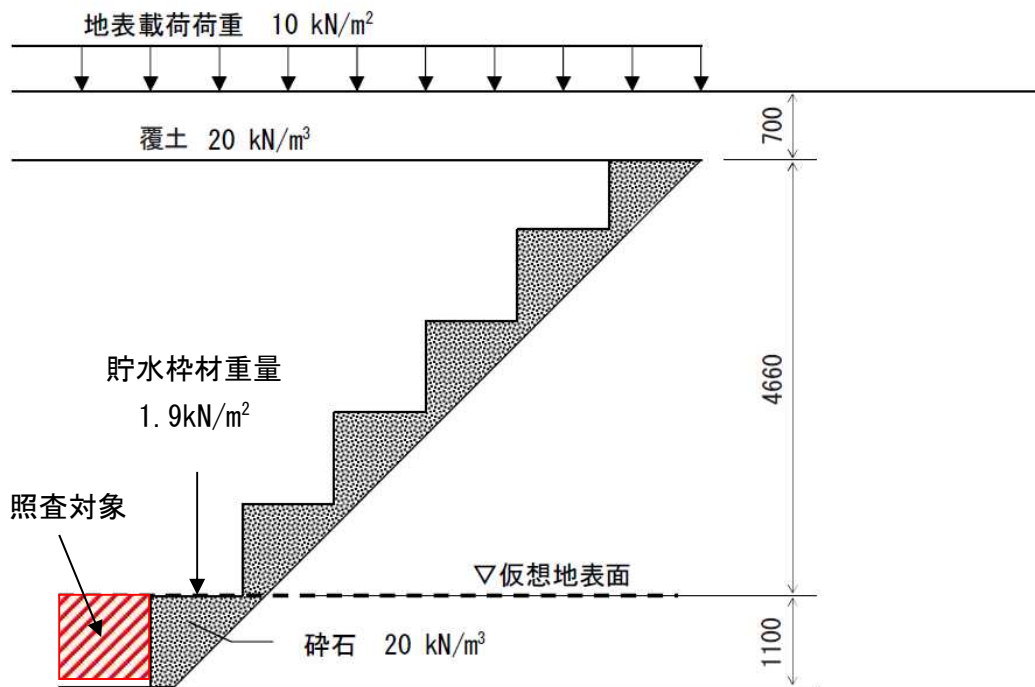


図-3 照査対象と作用荷重

b. 設計水平震度・設計鉛直震度の設定と地震時水平土圧の算定

Sクラス評価の場合には、設計水平震度 K_h を 0.6、設計鉛直震度 K_v を 0.3 とし、水平方向・鉛直方向地震の組み合わせを考慮する。地震時土圧係数 K_{ea} は、道路などの設計で一般的に用いられている「道路橋標準示方書・同解説（V 耐震設計編）」（社団法人日本道路協会）にしたがい 0.75 とする。

c. 地震時荷重（鉛直方向）の算定

貯水枠材最下部の上面に作用する鉛直方向荷重 P_v は、

$$P_v = (1 + K_v) \times V_1 = (1 + 0.3) \times 25.9 = 33.7 \text{ (kN/m}^2\text{)}$$

d. 地震時荷重（水平方向）の算定

貯水枠材最下部の側面に作用する水平方向荷重 P_h は、

$$P_h = K_{ea} \times (1 + K_v) \times (V_1 + V_2) = 0.75 \times (1 + 0.3) \times (25.9 + 22.0) = 46.8 \text{ (kN/m}^2\text{)}$$

e. 耐震評価

Sクラス評価は比例限界応力^(注2)に基づいて評価を実施する。今回使用する貯水枠材のうち、最も比例限界応力が小さいものは次の通りである。

水平方向の比例限界応力 σ_{hc} : 52.5 kN/m²

鉛直方向の比例限界応力 σ_{vc} : 102.1 kN/m²

(注2) Sクラス評価の場合には求められる性能が機能維持であることから、貯水枠材の許容荷重は材料の安全率を 1.0 とした比例限界応力を用いることとし、その値は（社）雨水貯留浸透技術協会の技術マニュアルによる。

よって、

$$\sigma_{hc} = 52.5 > Ph = 46.8$$

$$\sigma_{vc} = 102.1 > Pv = 33.7$$

となり、貯水枠材の強度機能の維持は可能と評価できる。

(4) 載荷荷重について

上述の強度照査により、貯水枠材の強度は地下貯水槽上に 10kN/m² の荷重を載荷した場合でも十分であることが評価できる。

ただし、地下貯水槽上に物資を搬入する場合には、設計上載荷重との関係を個別に評価する。

以上

(参考) 貯水枠材の強度に関する試験方法

(社) 雨水貯留浸透技術協会の技術マニュアルでは、貯水枠材の圧縮強度に関する試験方法を以下のように定めている。

構造部材の圧縮試験方法 (Arsit A-1:2008)

圧縮試験は、貯留枠材の鉛直方向及び水平方向の耐力を求める重要な試験である。

JIS の試験方法は、材料試験を目的とした試験で、角柱、円柱、管形状の供試体としているが、貯水枠材として必要な強度は構造体としての性能であることに留意すべきである。

1) 引用規格

プラスチック圧縮特性の試験方法 JIS K 7181, JIS Z 0212

2) 供試体

部材には異方性があり、使用状態で鉛直方向と水平方向 (2 方向) の強度が異なると考えられる場合には、3 方向あるいは 2 方向で試験を行う (図-4 (a))。また、図-4 (b) のように異方性の部材を組み合わせて各方向の強度の均等化を図っている場合は、最小構成単位 (図-4 (b) の場合は 4 個) の単位部材とみなして試験を行うことが望ましい。しかし、試験が大掛かりになる場合は、構成要素の方向別強度を平均するなどの簡略化をしても良い。

鉛直方向の荷重試験では、最小構成単位 (1 段) から始めて、2 段、3 段・・・と積み上げる段数を増やして、各荷重試験での最大応力値が収束することを確認する。水平方向の荷重試験では、鉛直方向で求めた収束段数と同数の積み上げ段数のみの試験が良い。供試体を荷重装置に設置する際や荷重試験時に、供試体が不安定になるなどの理由で外枠あるいは紐状の材料で安定させる場合は、試験結果に悪影響を及ぼさないように配慮する。

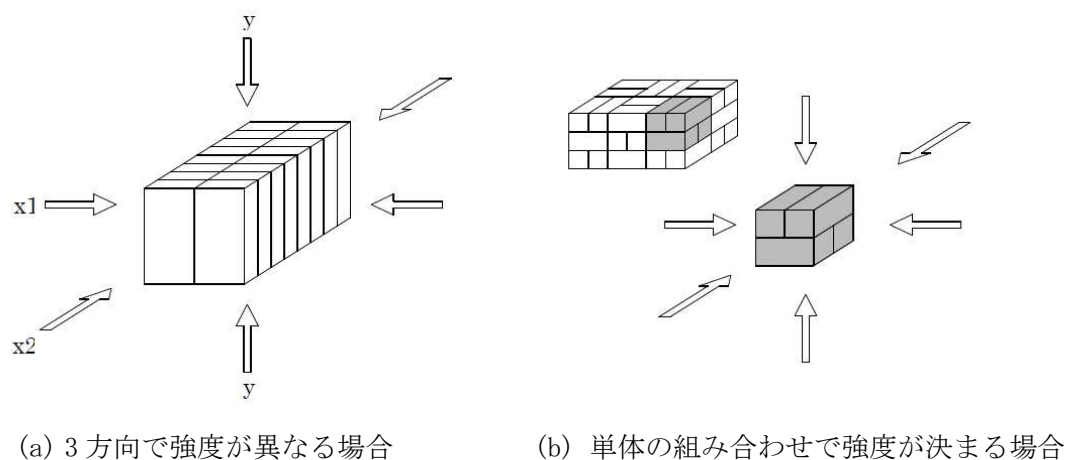


図-4 圧縮強度の異方性

3) 試験方法

荷重は、1分当り 10mm 程度の一定速度で行う。

供試体は、試験前に荷重方向の長さを 2 箇所以上で測定しておく。試験時は、0.1mm 以上の精度を持つ測定器で、供試体の荷重方向の長さ変化を測定する。

4) 温度

試験は、 $23 \pm 2^\circ\text{C}$ 一定の条件で実施することを原則とする。この条件での試験が難しい場合は、供試体を 24 時間以上 $23 \pm 2^\circ\text{C}$ の条件に置いた後、速やかに試験を実施する。

5) 試験結果の整理

試験で得られた供試体の荷重方向のひずみと応力関係 (SS カーブ) の例を、図-5 に示す。

ひずみがゼロから ϵ_1 までの勾配の小さい区間は、供試体の初期不整やたわみなどが原因で生じる。その後、ひずみと応力の関係がほぼ一定で推移する区間があり、さらに応力の山が 2 つ以上現れる場合があるが、最初に応力の低下を示す前の最大応力 (圧縮強さ) を σ_{\max} とする。

最大応力 (圧縮強さ) σ_{\max} の 70% を「比例限界応力 σ_c 」とすることができる。ただし、その値が SS カーブの直線上にない場合は、直線上にある最も近い値を「比例限界応力 σ_c 」とする。

また、「比例限界応力 σ_c 」に安全率 1.3 を考慮し、 σ_c を材料の安全率 (一般的に 1.3) で割った値を「許容応力 σ_a 」とする。

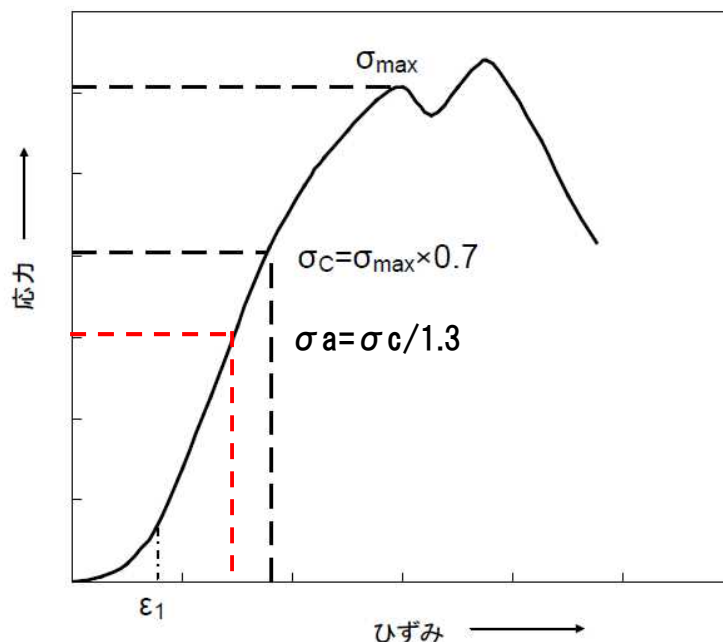


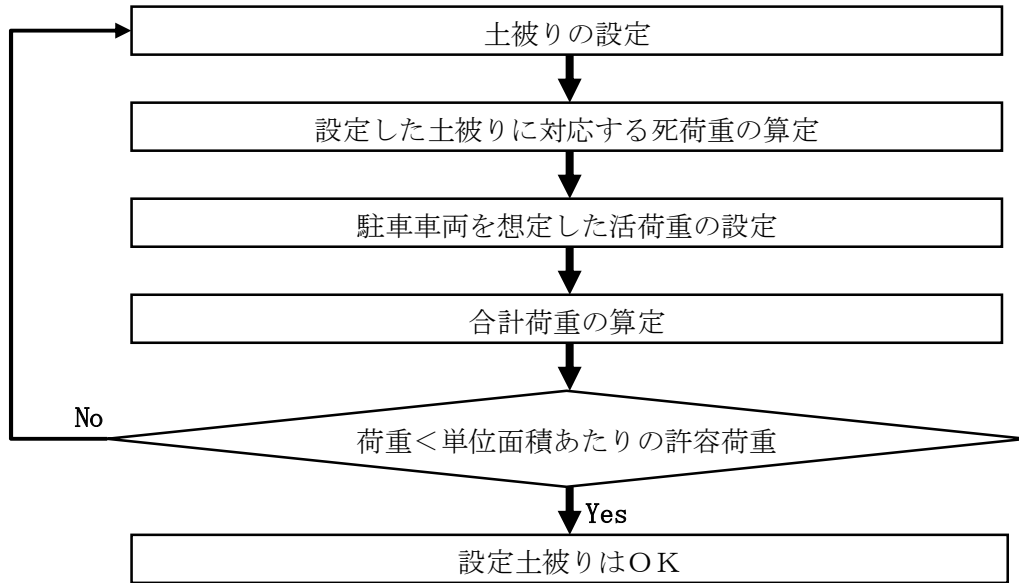
図-5 ひずみと応力の関係例

以上

駐車車両を想定した場合のプラスチック製貯水枠材の強度照査

(1) 評価手順

駐車車両を想定した場合の貯水枠材の強度照査のフローを図－1に示す。



図－1 駐車車両を想定した場合の貯水枠材の強度照査フロー

(2) 荷重条件

a. 死荷重

死荷重としては覆土を0.7mまで施した場合を想定する。覆土材料は砂質土と砂礫の複合材であるが、安全をとって重量の大きい砂礫の単位体積重量を使用することとする。表－1に覆土を構成する材料の単位体積重量（一般値）を示す。

表－1 覆土を構成する材料の単位体積重量（一般値）

| 材料名 | 単位体積重量 (kN/m ³) |
|-----------|-----------------------------|
| 盛土（砂及び砂礫） | 20.0 |
| 盛土（砂質土） | 19.0 |

出典：「道路橋示方書・同解説 I 共通編」 社団法人日本道路協会

死荷重は、

$$BL = \gamma \times h1$$

ここに、

BL：覆土の上載荷重 (kN/m²)

γ ：覆土材料の単位体積重量 (kN/m³)

h1：覆土厚さ (m)

b. 活荷重

活荷重としては、高速自動車国道、一般国道に用いられている T-25 荷重（ただし、駐車スペースなので衝撃なし）を用いる。これは総重量 25 トンの大型トラックの荷重を想定したものである。

貯水槽上面に作用する自動車荷重は道路横断方向に際限なく載荷させるものとして、単位長さ当たりの荷重は次式により求める。

$$P1 = \frac{2T1}{B}(1+i) \quad P2 = \frac{2T2}{B}(1+i)$$

ここに、

P1：後輪荷重による横方向単位長さあたりの荷重 (kN/m)

P2：前輪荷重による横方向単位長さあたりの荷重 (kN/m)

T1：自動車の 1 後輪荷重

T2：自動車の 1 前輪荷重

B：自動車占有幅 (2.75m)

i：衝撃係数 (0)

また、T-25 荷重の諸元を表-2に示す。

表-2 T-25 荷重の諸元

| 自動車荷重 | 総荷重 (kN) | T1:後輪荷重 (kN) | T2:前輪荷重 (kN) | 接地幅 (m) | 前後車輪間隔 (m) |
|-------|-------------|-----------------|-----------------|------------|---------------|
| T-25 | 250 | 100 | 25 | 0.2 | 4.0 |

なお、輪荷重による活荷重は図-2のように地表面より接地幅 0.2m で車両進行方向に 45° の角度をもって地中に分散するものとする。

したがって、貯水槽上面に作用する自動車荷重は次のようになる。

$$q1 = \frac{P1}{2h1 + 0.2} \quad q2 = \frac{P2}{2h1 + 0.2}$$

ここに,

q_1 : 後輪の分布荷重 (kN/m^2)

q_2 : 前輪の分布荷重 (kN/m^2)

h_1 : 覆土厚さ (m)

L : 前輪と後輪の中心距離 (軸距 4.0m)

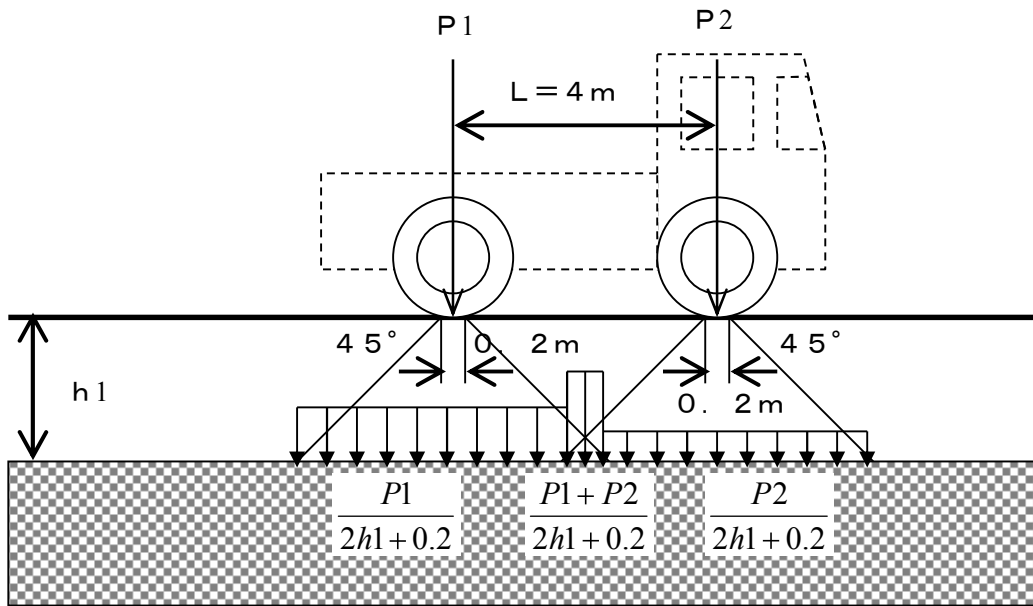


図-2 輪荷重による活荷重

図-2 から明らかなように、自動車荷重の最大値は次のようになる。

$L > 2h_1 + 0.2$ の場合は、後輪荷重のみの $q = q_1$

$L \leq 2h_1 + 0.2$ の場合は、後輪荷重と前輪荷重を考慮した $q = q_1 + q_2$

今回の場合、 $L = 4.0\text{m}$ 、 $2h_1 + 0.2 = 1.6\text{m}$ なので、前者に当たり、自動車荷重としては q_1 のみを考慮することとなる。

(3) 設計震度と許容荷重

検討に用いた設計震度と照査に用いた許容荷重^(注)を表-3に示す。

(注) 求められる性能を機能維持とし、貯水枠材の許容荷重としては材料の安全率を 1.0 とした「比例限界応力」を用いることとし、その値は(社)雨水貯留浸透技術協会の技術マニュアルによる。

表-3 設計震度と許容荷重

| 設計震度 (鉛直) | 許容荷重 (比例限界応力) |
|-----------|-----------------------|
| 0.3 | 102.1 kN/m^2 |

(4) 合計荷重の算定

上述の計算手順にしたがい，算定した合計荷重を表－4に示す。

表－4 合計荷重の計算結果

| 荷重 | 条件・計算結果 | 算定式 |
|--------------------------------------|-----------------------------|------------------------------|
| 【死荷重】 | | |
| γ ：覆土単位体積重量 | 20kN/m ³ | |
| h1：覆土厚さ | 0.7m | |
| BL：死荷重 | 14kN/m ² | $\gamma \times h1$ |
| 【活荷重】 | | |
| T1：後輪荷重 | 100kN | |
| B：自動車占有幅 | 2.75m | |
| P1：後輪単位幅荷重 | 72.8kN/m ² | $2 \times T1 \times (1+i)/B$ |
| h1：覆土厚さ | 0.7m | |
| q1：活荷重 | 45.5kN/m ² | $P1/(2 \times h1 + 0.2)$ |
| 【合計荷重：常時】：σ | 59.5kN/m² | BL + q1 |

| | 計算結果 | 算定式 |
|---|-----------------------------|---|
| 【合計荷重：地震時】：σt | 77.3kN/m² | $\sigma \times (1+0.3)$ |

(5) 強度照査

今回使用する貯水枠材のうち，最も単位面積あたりの許容荷重が小さいものは表－3に示した通りである。それに基づき強度照査を実施した結果を表－5に示す。この結果より，貯水枠材の強度は十分であると評価できる。

表－5 強度照査結果

| 計算結果 | 許容荷重（比例限界応力） |
|-----------------------|------------------------|
| 77.3kN/m ² | 102.1kN/m ² |

(6) 載荷荷重について

上述の強度照査により，貯水枠材の強度は地下貯水槽上に T-25 荷重を載荷した場合でも十分であることが評価できる。

ただし，地下貯水槽上に物資を搬入する場合には，設計上載荷荷重との関係を個別に評価する。

以上

2.33 5・6号機 放射性液体廃棄物処理系

2.33.1 5・6号機 既設設備

2.33.1.1 系統の概要

放射性液体廃棄物処理系は、機器ドレン系、床ドレン系等で構成し、原子炉施設で発生する放射性廃液及び潜在的に放射性物質による汚染の可能性のある廃液を、その性状により分離収集し、処理する。

[系統の現況]

5・6号機タービン建屋等には津波により流入した大量の海水と地下水が、震災前から建屋内で管理されていた低濃度の放射性物質と共に滞留した。（以下、これを「滞留水」という）

地下水については止水処置を実施しているが、流入を完全に抑制できないことから建屋内水位が上昇した場合、冷温停止維持に必要な設備への影響が懸念される。

滞留水の発生抑制については、地下水の水位を低下させることが必要であるが、地下水を汲み上げて水位を下げる設備として建屋周辺に設置されているサブドレン設備は、震災により被災したことから、設備の浄化等を行いサブドレン設備の使用に向けた準備を実施する。

放射性液体廃棄物処理系については、一部未復旧の設備があるが、5・6号機で発生する廃液については、5号機にてろ過器、脱塩器による処理後、復水貯蔵タンクに回収することができる。しかし、大量の滞留水を処理することができないため、サブドレン設備及び放射性液体廃棄物処理系が復旧するまで、仮設の滞留水貯留設備にて処理している。なお、滞留水貯留設備のうちメガフロートについては、震災当初5・6号機の建屋内の滞留水を移送し、貯留していたが、港湾内の係留位置変更のため全量を受入タンクに移送した。係留位置変更後であっても変更前同様、最適な係留方法にて安全に位置保持している。なお、今後、滞留水を貯留する計画はない。（添付資料-1, 2, 3 参照）

2.33.1.2 要求される機能

放射性液体廃棄物処理系は、原子炉施設で発生する廃液を、その性状により分離収集し、処理する機能を有すること。

2.33.1.3 主要な機器

系統概要図 添付資料-4に示す。

(1) 5号機

a. 機器ドレン系

(a) 廃液収集タンク

廃液収集タンクについては、以下の工事計画認可申請書により確認している。
工事計画認可申請書(57資庁第13908号 昭和57年11月9日認可)

(b) 廃液収集ポンプ

廃液収集ポンプについては、以下の工事計画認可申請書により確認している。
建設時第3回工事計画認可申請書(47公第11378号 昭和48年2月19日認可)

(c) 廃液ろ過器

廃液ろ過器については、以下の工事計画認可申請書により確認している。
工事計画認可申請書(62資庁第10732号 昭和62年12月4日認可)

(d) 廃液脱塩器

廃液脱塩器については、以下の工事計画認可申請書により確認している。
建設時第3回工事計画認可申請書(47公第11378号 昭和48年2月19日認可)

(e) 廃液サンプルタンク

廃液サンプルタンクについては、以下の工事計画認可申請書等により確認している。

建設時第3回工事計画認可申請書(47公第11378号 昭和48年2月19日認可)

建設時第9回工事計画変更認可申請書(49資庁第15900号 昭和50年3月10日認可)

(f) 廃液サンプルポンプ

廃液サンプルポンプについては、以下の工事計画認可申請書により確認している。

建設時第3回工事計画認可申請書(47公第11378号 昭和48年2月19日認可)

(g) 廃液サージタンク

廃液サージタンクについては、以下の工事計画認可申請書等により確認している。

建設時第3回工事計画認可申請書(47公第11378号 昭和48年2月19日認可)
建設時第9回工事計画変更認可申請書(49資庁第15900号 昭和50年3月10日認可)

(h) 廃液サージポンプ

廃液サージポンプについては、以下の工事計画認可申請書により確認している。
建設時第3回工事計画認可申請書(47公第11378号 昭和48年2月19日認可)

b. 床ドレン系

(a) 床ドレン収集タンク

床ドレン収集タンクについては、以下の工事計画認可申請書により確認している。

工事計画認可申請書(57資庁第13908号 昭和57年11月9日認可)

(b) 床ドレン収集ポンプ

床ドレン収集ポンプについては、以下の工事計画認可申請書により確認している。

建設時第3回工事計画認可申請書(47公第11378号 昭和48年2月19日認可)

(c) 床ドレンろ過器

床ドレンろ過器については、以下の工事計画変更認可申請書により確認している。

建設時第9回工事計画変更認可申請書(49資庁第15900号 昭和50年3月10日認可)

(d) 床ドレンサージタンク

床ドレンサージタンクについては、以下の工事計画認可申請書により確認している。

建設時第3回工事計画認可申請書(47公第11378号 昭和48年2月19日認可)

(e) 床ドレン濃縮器給液ポンプ

床ドレン濃縮器給液ポンプについては、以下の工事計画認可申請書により確認している。

工事計画認可申請書(61資庁第13609号 昭和62年2月5日認可)

(f) 床ドレン濃縮器

床ドレン濃縮器については、以下の工事計画届出書により確認している。
工事計画届出書(総文発官57第685号 昭和57年9月25日届出)

(g) 床ドレン濃縮器復水器

床ドレン濃縮器復水器については、以下の工事計画認可申請書等により確認している。

建設時第3回工事計画認可申請書(47公第11378号 昭和48年2月19日認可)
建設時第5回工事計画変更認可申請書(49資庁第1067号 昭和49年4月26日認可)

(h) 凝縮水貯蔵タンク

凝縮水貯蔵タンクについては、以下の工事計画軽微変更届出書により確認している。

建設時第8回工事計画軽微変更届出書(総官第534号 昭和49年7月29日届出)

(i) 凝縮水移送ポンプ

凝縮水移送ポンプについては、以下の工事計画認可申請書等により確認している。

建設時第3回工事計画認可申請書(47公第11378号 昭和48年2月19日認可)
建設時第3回工事計画軽微変更届出書(総官第923号 昭和48年10月30日届出)

(j) 床ドレン脱塩器

床ドレン脱塩器については、以下の工事計画認可申請書により確認している。
建設時第3回工事計画認可申請書(47公第11378号 昭和48年2月19日認可)

(k) 床ドレンサンプルタンク

床ドレンサンプルタンクについては、以下の工事計画変更認可申請書により確認している。

建設時第9回工事計画変更認可申請書(49資庁第15900号 昭和50年3月10日認可)

(l) 床ドレンサンプルポンプ

床ドレンサンプルポンプについては、以下の工事計画認可申請書により確認している。

建設時第3回工事計画認可申請書(47公第11378号 昭和48年2月19日認可)

c. 再生廃液系

(a) 廃液中和タンク

廃液中和タンクについては、以下の工事計画認可申請書により確認している。
工事計画認可申請書(57資庁第13908号 昭和57年11月9日認可)

(b) 廃液中和ポンプ

廃液中和ポンプについては、以下の工事計画認可申請書等により確認している。
建設時第3回工事計画認可申請書(47公第11378号 昭和48年2月19日認可)
建設時第9回工事計画変更認可申請書(49資庁第15900号 昭和50年3月10日認可)

(c) 廃液濃縮器給液ポンプ

廃液濃縮器給液ポンプについては、以下の工事計画認可申請書により確認している。
工事計画認可申請書(63資庁第13号 昭和63年5月31日認可)

(d) 廃液濃縮器

廃液濃縮器については、以下の工事計画認可申請書により確認している。
工事計画認可申請書(59資庁第10414号 昭和59年9月28日認可)
工事計画認可申請書(元資庁第4474号 平成元年6月15日認可)

(e) 廃液濃縮器復水器

廃液濃縮器復水器については、以下の工事計画認可申請書等により確認している。
工事計画認可申請書(63資庁第14698号 平成元年2月23日認可)
工事計画認可申請書(元資庁第4474号 平成元年6月15日認可)
建設時第5回工事計画変更認可申請書(49資庁第1067号 昭和49年4月26日認可)

d. 主配管

主配管については、以下の工事計画認可申請書等により確認している。
工事計画認可申請書(56資庁第3240号 昭和56年8月19日認可)
工事計画認可申請書(57資庁第13908号 昭和57年11月9日認可)
工事計画認可申請書(61資庁第13609号 昭和62年2月5日認可)
工事計画認可申請書(62資庁第10732号 昭和62年12月4日認可)
工事計画認可申請書(63資庁第13号 昭和63年5月31日認可)

工事計画認可申請書(平成12・03・28資第17号 平成12年4月26日認可)
工事計画認可申請書(平成14・05・24原第9号 平成14年6月11日認可)
建設時第5回工事計画変更認可申請書(49資庁第1067号 昭和49年4月26日認可)
建設時第9回工事計画変更認可申請書(49資庁第15900号 昭和50年3月10日認可)
建設時第23回工事計画変更認可申請書(52資庁第519号 昭和52年3月1日認可)
工事計画変更認可申請書(56資庁第15242号 昭和57年1月16日認可)
建設時第13回工事計画軽微変更届出書(総官第237号 昭和50年6月20日届出)
建設時第28回工事計画軽微変更届出書(総官第303号 昭和52年5月30日届出)

(2) 6号機

a. 機器ドレン系

(a) 機器ドレン収集タンク

機器ドレン収集タンクについては、以下の工事計画変更認可申請書により確認している。

建設時第7回工事計画変更認可申請書(51資庁第9100号 昭和51年10月8日認可)

(b) 機器ドレン混合ポンプ

機器ドレン混合ポンプについては、以下の工事計画変更認可申請書により確認している。

建設時第26回工事計画変更認可申請書(53資庁第14829号 昭和53年12月9日認可)

(c) ろ過器給液ポンプ

ろ過器給液ポンプについては、以下の工事計画変更認可申請書により確認している。

建設時第26回工事計画変更認可申請書(53資庁第14829号 昭和53年12月9日認可)

(d) 機器ドレンろ過器

機器ドレンろ過器については、以下の工事計画軽微変更届出書により確認している。

建設時第16回工事計画軽微変更届出書(総官第704号 昭和52年8月15日届出)

(e) 機器ドレンろ過水タンク

機器ドレンろ過水タンクについては、以下の工事計画認可申請書により確認している。

建設時第4回工事計画認可申請書(49資庁第21657号 昭和50年2月5日認可)

(f) 機器ドレンろ過水ポンプ

機器ドレンろ過水ポンプについては、以下の工事計画変更認可申請書により確認している。

建設時第26回工事計画変更認可申請書(53資庁第14829号 昭和53年12月9日認可)

(g) 機器ドレン補助ろ過器ポンプ

機器ドレン補助ろ過器ポンプについては、以下の工事計画認可申請書により確認している。

工事計画認可申請書(60資庁第8681号 昭和60年7月24日認可)

(h) 機器ドレン補助ろ過器

機器ドレン補助ろ過器については、以下の工事計画認可申請書により確認している。

工事計画認可申請書(60資庁第8681号 昭和60年7月24日認可)

(i) 機器ドレン脱塩器

機器ドレン脱塩器については、以下の工事計画認可申請書等により確認している。

建設時第4回工事計画認可申請書(49資庁第21657号 昭和50年2月5日認可)

建設時第16回工事計画軽微変更届出書(総官第704号 昭和52年8月15日届出)

(j) 廃液サンプルタンク

廃液サンプルタンクについては、以下の工事計画認可申請書等により確認している。

建設時第4回工事計画認可申請書(49資庁第21657号 昭和50年2月5日認可)

建設時第25回工事計画軽微変更届出書(総文発官第636号 昭和53年8月31日届出)

(k) 廃液サンプルポンプ

廃液サンプルポンプについては、工事計画認可申請書等により確認している。

建設時第4回工事計画認可申請書(49資庁第21657号 昭和50年2月5日認可)
建設時第26回工事計画変更認可申請書(53資庁第14829号 昭和53年12月9日認可)

b. 床ドレン化学廃液系

(a) 床ドレン化学廃液収集タンク

床ドレン化学廃液収集タンクについては、以下の工事計画軽微変更届出書により確認している。

建設時第25回工事計画軽微変更届出書(総文発官第636号 昭和53年8月31日届出)

(b) 床ドレン化学廃液混合ポンプ

床ドレン化学廃液混合ポンプについては、以下の工事計画認可申請書により確認している。

建設時第4回工事計画認可申請書(49資庁第21657号 昭和50年2月5日認可)

(c) 床ドレン化学廃液ろ過器

床ドレン化学廃液ろ過器については、以下の工事計画軽微変更届出書により確認している。

建設時第16回工事計画軽微変更届出書(総官第704号 昭和52年8月15日届出)

(d) 床ドレン化学廃液ろ過水タンク

床ドレン化学廃液ろ過水タンクについては、以下の工事計画軽微変更届出書により確認している。

建設時第25回工事計画軽微変更届出書(総文発官第636号 昭和53年8月31日届出)

(e) 床ドレン化学廃液ろ過水ポンプ

床ドレン化学廃液ろ過水ポンプについては、以下の工事計画変更認可申請書により確認している。

建設時第7回工事計画変更認可申請書(51資庁第9100号 昭和51年10月8日認可)

(f) 蒸発濃縮器給液ポンプ

蒸発濃縮器給液ポンプについては、以下の工事計画届出書により確認している。
工事計画届出書(総文発官6第1066号 平成7年2月17日届出)

(g) 蒸発濃縮器

蒸発濃縮器については、以下の工事計画認可申請書等により確認している。

工事計画認可申請書(59資庁第10413号 昭和59年9月21日認可)

工事計画届出書(総文発官57第470号 昭和57年7月20日届出)

(h) 蒸発濃縮器復水器

蒸発濃縮器復水器については、以下の工事計画軽微変更届出書により確認している。

建設時第16回工事計画軽微変更届出書(総官第704号 昭和52年8月15日届出)

(i) 蒸留水タンク

蒸留水タンクについては、以下の工事計画軽微変更届出書により確認している。

建設時第25回工事計画軽微変更届出書(総文発官第636号 昭和53年8月31日届出)

(j) 蒸留水ポンプ

蒸留水ポンプについては、以下の工事計画認可申請書により確認している。

建設時第4回工事計画認可申請書(49資庁第21657号 昭和50年2月5日認可)

(k) 蒸留水脱塩器

蒸留水脱塩器については、以下の工事計画認可申請書等により確認している。

建設時第4回工事計画認可申請書(49資庁第21657号 昭和50年2月5日認可)

建設時第16回工事計画軽微変更届出書(総官第704号 昭和52年8月15日届出)

(l) 蒸留水サンプルタンク

蒸留水サンプルタンクについては、以下の工事計画認可申請書により確認している。

建設時第4回工事計画認可申請書(49資庁第21657号 昭和50年2月5日認可)

(m) 蒸留水サンプルポンプ

蒸留水サンプルポンプについては、以下の工事計画認可申請書等により確認している。

建設時第4回工事計画認可申請書(49資庁第21657号 昭和50年2月5日認可)

建設時第7回工事計画変更認可申請書(51資庁第9100号 昭和51年10月8日認可)

(n) 蒸発濃縮器循環ポンプ

蒸発濃縮器循環ポンプについては、以下の工事計画認可申請書等により確認している。

建設時第4回工事計画認可申請書(49資庁第21657号 昭和50年2月5日認可)

工事計画届出書(総文発官59第928号 昭和59年11月19日届出)

c. 洗浄廃液系

(a) 洗浄廃液収集タンク

洗浄廃液収集タンクについては、以下の工事計画認可申請書等により確認している。

建設時第4回工事計画認可申請書(49資庁第21657号 昭和50年2月5日認可)

建設時第16回工事計画軽微変更届出書(総官第704号 昭和52年8月15日届出)

(b) 洗浄廃液ポンプ

洗浄廃液ポンプについては、以下の工事計画変更認可申請書により確認している。

建設時第7回工事計画変更認可申請書(51資庁第9100号 昭和51年10月8日認可)

(c) 洗浄廃液ろ過器

洗浄廃液ろ過器については、以下の工事計画変更認可申請書等により確認している。

建設時第7回工事計画変更認可申請書(51資庁第9100号 昭和51年10月8日認可)

建設時第16回工事計画軽微変更届出書(総官第704号 昭和52年8月15日届出)

d. 主配管

主配管については、以下の工事計画認可申請書等により確認している。

建設時第4回工事計画認可申請書(49資庁第21657号 昭和50年2月5日認可)

工事計画認可申請書(58資庁第2841号 昭和58年3月28日認可)

工事計画認可申請書(60資庁第8681号 昭和60年7月24日認可)

工事計画認可申請書(61資庁第8632号 昭和61年7月11日認可)

建設時第4回工事計画軽微変更届出書(総官第1193号 昭和50年2月26日届出)

建設時第16回工事計画軽微変更届出書(総官第704号 昭和52年8月15日届出)

建設時第19回工事計画軽微変更届出書(総官第1268号 昭和52年12月12日届出)

建設時第25回工事計画軽微変更届出書(総文発官第636号 昭和53年8月31日届出)

(3) 5・6号機共用

a. シャワードレン系

(a) シャワードレン受タンク

シャワードレン受タンクについては、以下の工事計画変更認可申請書により確認している。

5号機：建設時第9回工事計画変更認可申請書(49資庁第15900号 昭和50年3月10日認可)

(b) シャワードレン移送ポンプ

シャワードレン移送ポンプについては、以下の工事計画変更認可申請書により確認している。

5号機：建設時第9回工事計画変更認可申請書(49資庁第15900号 昭和50年3月10日認可)

(c) シャワードレンタンク

シャワードレンタンクについては、以下の工事計画変更認可申請書により確認している。

5号機：建設時第9回工事計画変更認可申請書(49資庁第15900号 昭和50年3月10日認可)

(d) シャワードレンポンプ

シャワードレンポンプについては、以下の工事計画変更認可申請書により確認している。

5号機：建設時第9回工事計画変更認可申請書(49資庁第15900号 昭和50年3月10日認可)

b. サプレッションプール水サージタンク

サプレッションプール水サージタンクについては、以下の工事計画変更認可申請書及び工事計画認可申請書により確認している。

5号機：建設時第9回工事計画変更認可申請書(49資庁第15900号 昭和50年3月10日認可)

6号機：建設時第4回工事計画認可申請書(49資庁第21657号 昭和50年2月5日認可)

6号機：建設時第7回工事計画変更認可申請書(51資庁第9100号 昭和51年10月8日認可)

2.33.1.4 構造強度及び耐震性

構造強度及び耐震性については、以下の工事計画認可申請書等により確認している。

(1) 5号機

- 建設時第3回工事計画認可申請書(47公第11378号 昭和48年2月19日認可)
- 工事計画認可申請書(59資庁第10414号 昭和59年9月28日認可)
- 工事計画認可申請書(61資庁第13609号 昭和62年2月5日認可)
- 工事計画認可申請書(62資庁第10732号 昭和62年12月4日認可)
- 工事計画認可申請書(63資庁第13号 昭和63年5月31日認可)
- 工事計画認可申請書(63資庁第14698号 平成元年2月23日認可)
- 工事計画認可申請書(元資庁第4474号 平成元年6月15日認可)
- 建設時第5回工事計画変更認可申請書(49資庁第1067号 昭和49年4月26日認可)
- 建設時第9回工事計画変更認可申請書(49資庁第15900号 昭和50年3月10日認可)
- 建設時第2・3回工事計画変更認可申請書(52資庁第519号 昭和52年3月1日認可)
- 建設時第4回工事計画軽微変更届出書(総官第1375号 昭和49年1月30日届出)

(2) 6号機

- 建設時第4回工事計画認可申請書(49資庁第21657号 昭和50年2月5日認可)
- 工事計画認可申請書(59資庁第10413号 昭和59年9月21日認可)
- 工事計画認可申請書(60資庁第8681号 昭和60年7月24日認可)
- 建設時第7回工事計画変更認可申請書(51資庁第9100号 昭和51年10月8日認可)
- 建設時第2・6回工事計画変更認可申請書(53資庁第14829号 昭和53年12月9日認可)
- 建設時第1・6回工事計画軽微変更届出書(総官第704号 昭和52年8月15日届出)
- 建設時第2・5回工事計画軽微変更届出書(総文発官第636号 昭和53年8月31日届出)

(3) 5・6号機共用

- 1号機：工事計画認可申請書(48公第657号 昭和48年3月3日認可)
- 5号機：建設時第3回工事計画認可申請書(47公第11378号 昭和48年2月19日認可)
- 5号機：建設時第9回工事計画変更認可申請書(49資庁第15900号 昭和50年3月10日認可)
- 5号機：建設時第2・3回工事計画変更認可申請書(52資庁第519号 昭和52年3月1日認可)

2.33.2 5・6号機 仮設設備（滞留水貯留設備）

2.33.2.1 基本設計

2.33.2.1.1 設置の目的

5・6号機タービン建屋等の大量の滞留水については、一部未復旧の設備がある既設放射性液体廃棄物処理系では処理できないことから、サブドレン設備復旧等による滞留水の発生量抑制及び放射性液体廃棄物処理系の復旧による滞留水の処理ができる時期（サブドレン設備復旧後3年を目途）まで、屋外に滞留水貯留設備を仮設にて設置し処理を行う。

2.33.2.1.2 要求される機能

滞留水を貯留し、放射性物質を閉じ込める機能を有すること。

2.33.2.1.3 設計方針

(1) 処理能力

地下水の流入により増加する滞留水に対して、十分対処できる貯留容量とすると共に、散水可能な放射能濃度を満足する性能を有するものとする。

(2) 規格・基準等

機器の設計、材料の選定、製作及び検査については、原則として適切と認められる規格及び基準によるものとする。

(3) 滞留水の漏えい防止及び管理されない放出の防止

滞留水の漏えい及び所外への管理されない放出を防止し、信頼性を確保するため、次の各項を考慮した設計とする。

- a. 漏えいを防止するため、滞留水貯留設備は、設置環境や滞留水の性状に応じた適切な材料を使用すると共に、タンク水位の検出器を設ける。
- b. 異常のないことを巡視点検等により容易に確認できる設備とし、漏えいを停止するための適切な処置ができるようにする。
- c. タンクは漏えい水の拡大を抑制するための堰を設ける。堰の高さは、想定最大漏えい量を確保できる高さとする。
- d. 鋼材もしくはポリエチレンの継手部は、可能な限り溶接構造もしくは融着構造とする。また、屋外でフランジ構造となる継手部は、漏えい拡大防止のため堰内に設置するか、堰内に漏えい水が導かれるよう受けを設置する。
- e. タンク水位は、6号機中央操作室に表示し、異常を確実に運転員に伝え適切な措置をとれるようにする。

f. 堰内に溜まった雨水のうち、その放射能濃度が排水基準^{*})を上回るものに対して、適切に処置できる設備とする。

なお、対象核種を含めて排水基準については、堰内雨水及び淡水化後の滞留水の詳細な核種分析をもとに平成27年度末までに別途見直すこととし、排水基準が確定するまでは、構内散水時と同様の確認を行い、雨水を構内散水する。

^{*})排水基準：サンプリング頻度を考慮して実効的に測定が可能な主要核種に基づいた評価として、下記の式を満足すること。

$$\frac{Cs-134 \text{濃度} [Bq/L]}{60 [Bq/L]} + \frac{Cs-137 \text{濃度} [Bq/L]}{90 [Bq/L]} + \frac{Sr-90 \text{濃度} \text{注} [Bq/L]}{30 [Bq/L]} + \frac{H-3 \text{濃度} [Bq/L]}{60000 [Bq/L]} \leq 0.22$$

注) Sr-90は、分析値若しくは全βでの評価値とする。

(4) 遮へいに関する考慮

遮へいについては、内包する滞留水の線量が低いため設置は考慮しない。

(5) 監視

漏えいの検知及び貯留状況の確認に必要な水位を監視できる設計とする。また、設備の異常を検知できる設計とする。

(6) 設備の確認

滞留水貯留設備については、設備の健全性及び能力を確認できる設計とする。

2.33.2.1.4 供用期間中に確認する項目

滞留水貯留設備からの有意な漏えいがないこと。

2.33.2.1.5 主要な機器

系統概要図 添付資料-4に示す。

滞留水は、6号機タービン建屋から移送設備により貯留設備に移送され、貯留する。貯留設備に貯留された滞留水の一部は、浄化装置、浄化ユニット及び淡水化装置により放射性核種を除去した後、構内散水に使用し、滞留水を低減する。

滞留水は、これまでの実績より地下水の流入により約30m³/日で増加しており、構内散水により約25m³/日（実績）で増加を抑制している。なお、平成24年11月末現在、貯留タンクの設備容量約10,000m³に対し約70%貯留している。今後、滞留水は平衡状態にあるものの、地下水流入量の変動が予想されるため、貯留タンク全体の空き容量^{*}約2,000m³を目安に、貯留能力増強について計画する。

滞留水漏えい時の汚染拡大を防止し信頼性向上を図るため、受入タンク・油分分離装置エリア、受入タンクエリア、貯留タンクエリアの各エリアについて、堰（地面の防水処置含む）を設置する。（添付資料-5 参照）

震災以降緊急対応的に（平成25年8月14日より前に）設置した淡水化装置（以下、旧淡水化装置）については、新たに浄化ユニットを設置することに伴い廃止する。

^{*}：空き容量は、水位警報設定値の水位高までの容量とする。

(1) 貯留設備

a. タンク（受入タンク、貯留タンク及び中間タンク）

タンクは、屋外に設置された受入タンク、貯留タンク及び中間タンクで構成され、5・6号機の滞留水を貯留する。

受入タンクは、建屋からの滞留水を受け入れる。

貯留タンクは、受入タンクから必要に応じて油分除去した滞留水を受け入れた後、浄化装置又は浄化ユニットにより放射性核種を除去し、貯留する。また、淡水化装置の戻り水を貯留する。

中間タンクは、建屋からの滞留水及び浄化ユニットにより放射性核種を除去した処理水を一時的に貯留する。

b. メガフロート

メガフロートは、港湾内において安全に係留するために自然災害等を考慮した最適な場所を選定し、安全に位置保持する。

(2) 移送設備

移送設備は、滞留水を貯留設備へ移送することを目的に、移送ポンプ、耐圧ホース、鋼管及びポリエチレン管で構成する。

移送ポンプは、地下水の流入により増加する滞留水に対して十分対処可能な設備容量を確保する。滞留水の移送は、移送元のタービン建屋の水位や移送先となる貯留設備の水位の状況に応じて、移送ポンプの起動時間を適宜選定して実施する。

耐圧ホース、鋼管及びポリエチレン管は、使用環境を考慮した材料を選定し、必要に応じて保温等を設置する。また、屋外で耐圧ホースを使用する箇所は、汚染拡大防止のため、継手部に抜け防止治具の取付けを実施し、継手が外れない処置をする。

(3) 油分分離装置

油分分離装置は、滞留水に含まれる油分を活性炭により除去する。

(4) 浄化装置

浄化装置は、内部に充填されたキレート樹脂及びゼオライトにより、滞留水に含まれる放射性核種を除去する。

浄化装置の使用済キレート樹脂及びゼオライトは水抜きした後、固体廃棄物貯蔵庫に貯蔵する。

(5) 淡水化装置

淡水化装置は、逆浸透膜の性質を利用して滞留水に含まれる放射性核種を散水可能な放射能濃度^{*})まで除去する。

また、淡水化後は散水し滞留水の低減を実施する。

淡水化装置の使用済逆浸透膜及びフィルタ類は水抜きした後、固体廃棄物貯蔵庫に貯蔵する。

^{*})散水可能な放射能濃度：次式の通り、告示濃度比に対する割合の和が0.22以下を満足すること。

$$\frac{Cs-134 \text{ 濃度 } [Bq/L]}{60[Bq/L]} + \frac{Cs-137 \text{ 濃度 } [Bq/L]}{90[Bq/L]} + \frac{Sr-90 \text{ 濃度 } [Bq/L]}{30[Bq/L]} + \frac{H-3 \text{ 濃度 } [Bq/L]}{60000[Bq/L]} \leq 0.22$$

注) Sr-90 は、分析値若しくは全βでの評価値とする。

(6) 監視装置

滞留水貯留設備には、設備の状態を正確かつ迅速に把握できるように警報装置及び監視カメラを設置する。

警報装置は、タンク水位高・低及び移送ポンプ用電動機の過負荷を検知し、5・6号機の中央制御室に警報を発する。

(7) 電源設備

電源設備については、II.2.32 参照。

(8) 浄化ユニット

浄化ユニットは、前置フィルタ、吸着塔タイプ1、吸着塔タイプ2、出口フィルタ、移送ポンプ、鋼管、耐圧ホースにて構成される。前置フィルタは、後に続く吸着塔の吸着性能に影響が出ないように、あらかじめ大きめの不純物を取り除き、吸着塔タイプ1に充填された活性炭により浮遊物質やコロイド状物質という比較的分子量の大きい物質を除去する。さらに、その後段の吸着塔タイプ2に充填されたセシウム/ストロンチウム同時吸着材により、滞留水に含まれる放射性核種を除去する。なお、出口フィルタは、前段までの吸着材が下流に流出することを防ぐために設置する。(添付資料-8 参照)

浄化ユニットの使用済セシウム/ストロンチウム同時吸着塔は水抜きした後、使用済セシウム吸着塔一時保管施設に一時的に貯蔵する。

なお、浄化ユニット処理水は別途許可されるまで直接散水しない。

2.33.2.1.6 自然災害対策等

(1) 津波

受入タンク、貯留タンク、中間タンク、浄化装置、淡水化装置、浄化ユニットは、アウターライズ津波が到達しない高台に設置する。(III.3.1.3 参照)

なお、アウターライズ津波の襲来に備え、大津波警報が出た際は装置の運転を停止し、隔離弁を閉止することで、滞留水の流失を防止する。

また、メガフロートについても、アウターライズ津波の影響は小さいが、港湾内構造物に衝突する可能性は否定できないため、被害が最小限になるような場所に係留する。(添付資料-6 参照)

(2) 台風・豪雨・竜巻

滞留水貯留設備は、屋外に設置してあるため台風・豪雨・竜巻による直接的な被害を受ける可能性は否定できないが、台風・豪雨・竜巻の発生の可能性が予見される場合には、移送設備の停止等を行い、設備損傷による影響が最小限になるよう対策を図る。

また、浄化ユニットの吸着塔は、ジャバラハウス内に収納されており、直接、雨水、

強風の影響を受けない構造としている。万一、大雨警報、暴風警報、竜巻警報、特別警報により、運転継続に支障を来す可能性がある場合には、汚染水の漏えい防止を図るため、装置を停止する。

(3) 外部人為事象

外部人為事象に対する設計上の考慮については、Ⅱ.1.14 参照。

(4) 火災

火災発生防止の観点から基本的に不燃性又は難燃性の材料を使用し、装置周辺から可能な限り可燃物を排除する。また、浄化ユニット及び電源設備の近傍に消火器を設置することで、万一火災が発生しても早急に初期消火できるよう備える。さらに火災の検知の観点から、巡視点検、監視カメラによる監視を行う。

(5) 環境条件

滞留水貯留設備については、屋外に設置されているため、紫外線による劣化及び凍結による破損が懸念されるが、貯留設備、油分分離装置、浄化装置及び淡水化装置は、主に鋼製の材料を使用していることから、問題ないと考える。また、耐圧ホース及びポリエチレン管については、紫外線による劣化及び凍結による破損が懸念されるため、保温材を取り付ける。

また、移送設備、浄化ユニットの環境条件対策については以下に示す。

① 腐食対策

炭素鋼を使用している配管・機器は、必要肉厚に対して十分な肉厚があり腐食代を有していると共に、内面に対して、ゴムライニング又はポリエチレンライニングを施す。その他については、耐食性を有するステンレス材、ポリエチレン管等を使用する。

② 紫外線対策

移送設備の移送ポンプ（水中ポンプを除く）はテントハウスに、浄化ユニットはジャバラハウスに設置することにより紫外線劣化を防止するものとする。なお、ジャバラハウス及びテントハウスの素材は紫外線に強い素材を使用する。また、屋外環境に晒される配管については保温材を適切に設けることにより紫外線劣化を防止する。

③ 凍結防止対策

移送設備の移送ポンプ（水中ポンプを除く）はテントハウスに、浄化ユニットはジャバラハウスに設置し、ヒータで加温することにより凍結を防止するものとする。また、屋外環境に晒される配管については保温材等を適切に設けることにより凍結を防止する。

2.33.2.1.7 構造強度

滞留水貯留設備を構成する機器は、発電用原子力設備に関する技術基準を定める省令上、廃棄物処理設備に相当するクラス3 機器と位置付けられる。この適用規格は、「JSME S NC-1 発電用原子力設備規格 設計・建設規格」（以下、「設計・建設規格」という。）で規定されるものであるが、各機器については、以下のとおり個別に評価する。

(1) 貯留設備

a. 震災以降緊急対応的に設置又は既に（平成25年8月14日より前に）設計に着手したタンク・メガフロート

震災以降緊急対応的に設置又は既に（平成25年8月14日より前に）設計に着手したタンク・メガフロートは、「設計・建設規格」におけるクラス3 機器の要求を満足するものではないが、漏えい試験を行い、有意な漏えいがないことを確認する。

また、これらは全て大気開放のため、水頭圧以上の内圧が作用することはない。

以上のことから、震災以降緊急対応的に設置又は既に（平成25年8月14日より前に）設計に着手したタンク・メガフロートは、必要な構造強度を有するものと評価する。（添付資料ー7 参照）

b. 平成25年8月14日以降に設計するタンク

平成25年8月14日以降に設計するタンクは、「実用発電用原子炉及びその付属設備の技術基準に関する規則」において、廃棄物処理設備に相当するクラス3 機器の規定を適用することを基本とする。クラス3機器の適用規格は、「設計・建設規格」で規定される。

以上のことから、平成25年8月14日以降に設計するタンクは、必要な構造強度を有するものと評価する。（添付資料ー7 参照）

(2) 移送設備

a. 移送ポンプ

移送ポンプについては、「設計・建設規格」におけるクラス3 機器の要求を満足するものではないが、系統の温度（常温）、圧力（約0.25MPa）を考慮して仕様を選定した上で、試運転を行い有意な漏えい、運転状態に異常がないことを確認する。

以上のことから、移送ポンプは、必要な構造強度を有するものと評価する。

b. 耐圧ホース

「設計・建設規格」上のクラス3 機器に対する規定を満足する材料ではないが、系統の温度（常温）、圧力（約0.25MPa）を考慮して仕様を選定した上で、漏えい試験を行い、有意な漏えいがないことを確認する。従って、耐圧ホースは、必要な構造強度を有していると評価する。

c. ポリエチレン管

「設計・建設規格」上のクラス3 機器に対する規定を満足する材料ではないが、系統の温度（常温）、圧力（約0.25MPa）を考慮して仕様を選定している。また、ポリエチレン管は、一般に耐食性、電気特性（耐電気腐食）、耐薬品性を有しており、鋼管と同等の信頼性を有している。また、以下により高い信頼性を確保している。

- ・ 日本水道協会規格（JWWA 規格）、ISO 規格に適合したポリエチレン管を採用。
- ・ 継手は可能な限り融着構造とする。
- ・ 敷設時には漏えい試験を行い、有意な漏えいがないことを確認する。

以上のことから、ポリエチレン管は、必要な構造強度を有するものと評価する。

(3) 油分分離装置及び浄化装置

油分分離装置及び浄化装置は、「設計・建設規格」におけるクラス3 機器の要求を満足するものではないが、系統の温度（常温）、圧力（約0.25MPa）を考慮して仕様を選定した上で、漏えい試験を行い、有意な漏えいがないことを確認する。

以上のことから、油分分離装置及び浄化装置は、必要な構造強度を有するものと評価する。

(4) 淡水化装置

淡水化装置は、「設計・建設規格」におけるクラス3 機器の要求を満足するものではないが、系統の温度（常温）、圧力（約0.25MPa）を考慮して仕様を選定した上で、試運転を行い、有意な漏えいがないこと及び運転状態に異常がないことを確認する。

以上のことから、淡水化装置は、必要な構造強度を有するものと評価する。

(5) 浄化ユニット

浄化ユニットは、「実用発電用原子炉及びその付属設備の技術基準に関する規則」において、廃棄物処理設備に相当するクラス3 機器に準ずるものと位置付けられる。浄化ユニットについては、「設計・建設規格」、日本工業規格（JIS 規格）等の国内外の民間規格に適合した工業製品の採用、JIS 規格またはこれらと同等の技術的妥当性を有する規格での設計・製作・検査を行う。

また、「設計・建設規格」で規定される材料の JIS 規格年度指定は、技術的妥当性の範囲において材料調達性の観点から考慮しない場合もある。

さらに、「設計・建設規格」に記載のない非金属材料（耐圧ホース）については、現場の作業環境等から採用を継続する必要があるが、非金属材料については、JIS 規格、製品の試験データ等を用いて設計を行う。

以上のことから、浄化ユニットは、必要な構造強度を有するものと評価する。

2.33.2.1.8 耐震性

滞留水貯留設備を構成する機器のうち放射性物質を内包するものは、「JEAC4601 原子力発電所耐震設計技術規程」上の B クラス相当の設備と位置付けられる。

耐震性を評価するにあたっては、「JEAG4601 原子力発電所耐震設計技術指針」等に準拠して構造強度評価を行うことを基本とするが、評価手法、評価基準について実態に合わせたものを採用する場合もある。

支持部材がない等の理由によって、耐震性に関する評価ができない設備を設置する場合においては、可撓性を有する材料の使用等により、耐震性を確保する。（添付資料-7 参照）

2.33.2.1.9 機器の故障への対応

(1) 移送ポンプの故障

移送ポンプが故障した場合は、ポンプの修理または交換を行い、1 週間程度で機能を回復する。

(2) 電源喪失

移送ポンプの電源が喪失した場合は、仮設発電機を使用することで、1週間程度で機能を回復する。

(3) 受入タンク・貯留タンク等からの漏えい

受入タンク・貯留タンク等から滞留水の漏えいが発生した場合は、タンク等の修理を行い、1ヶ月程度で機能を回復する。ただし、漏えいに伴い堰内に溜まった雨水の放射能濃度が排水基準を上回った場合、その雨水*1を処理することになるが1ヶ月以内*2で処理可能であることからタンク等の修理と合わせて2ヶ月以内で機能を回復する。

*1：発電所周辺の年間降雨量1,500mmが降雨したと仮定した場合、推定される堰内に溜まる雨量は、最も広い面積を有する貯留タンクエリアで約1,500m³程度である。

*2：滞留水貯留設備は1ヶ月間で最大3,000m³の処理が可能である。

(4) 異常時の評価

滞留水貯留設備への移送が長期に停止した場合、地下水の流入により建屋内の水位が上昇し、冷温停止維持に必要な設備に電力を供給している所内高圧母線が被水する可能性がある。

移送停止後、建屋内水位が冷温停止維持に必要な設備に電力を供給している所内高圧母線が被水する可能性がある水位に達するまでの水量の余裕は、約4,500m³と想定しているため、地下水が約30m³/日で流入することを考慮しても約5ヶ月の余裕がある。

したがって、滞留水貯留設備の機器が故障した場合、長くても2ヶ月程度で機能を回復（受入タンク・貯留タンク等からの漏えい時）できるため、建屋内水位が電源設備に影響するまでの期間内（約5ヶ月）に十分復旧可能である。

2.33.2.2 基本仕様

(1) 貯留設備

a. 受入タンク（完成品）

| | |
|------|----------------------------|
| 合計容量 | 2,102 m ³ |
| 基数 | 23基 |
| 容量 | 35 m ³ /基 × 6基 |
| | 42 m ³ /基 × 6基 |
| | 110 m ³ /基 × 4基 |
| | 160 m ³ /基 × 5基 |
| | 200 m ³ /基 × 2基 |

b-1. 貯留タンク

| | |
|------|--------------------------------|
| 合計容量 | 16,101 m ³ |
| 基数 | 34基 |
| 容量 | 50 m ³ /基 × 4基（完成品） |

90 m³/基 × 4 基 (完成品)
 299 m³/基 × 3 基 (完成品)
 508 m³/基 × 18 基 (完成品)
 1,100 m³/基 × 5 基

(追 設)

b-2. 中間タンク

合計容量 5,800 m³

基 数 5 基

容 量 1,160 m³/基 × 5 基

| | | | |
|-------|-------|----------------|-----------------|
| タンク型式 | | — | 溶接型 |
| タンク容量 | | m ³ | 1,160 |
| 主要寸法 | 内 径 | mm | 11,000 |
| | 胴板厚さ | mm | 12.0 |
| | 底板厚さ | mm | 12.0 |
| | 高 さ | mm | 13,000 |
| 管台厚さ | 100A | mm | 6.0 |
| | 200A | mm | 8.2 |
| | 650A | mm | 12.0 |
| 材 料 | 胴板・底板 | — | SM400C |
| | 管台 | — | STPG370, SM400C |

c. メガフロート (完成品)

主要寸法 136 m × 46 m × 3 m (長さ×幅×深さ)

基 数 1 基

d. 水位警報

(a) 受入タンク (35 m³, 42 m³)

設定値 水位高：底部より 1,835 mm 以下

水位低：底部より 205 mm 以上

(b) 受入タンク (110 m³)

設定値 水位高：底部より 2,051 mm 以下

水位低：底部より 206 mm 以上

(c) 受入タンク (160 m³, 200 m³)

設定値 水位高：底部より 4,100 mm 以下

水位低：底部より 600 mm 以上

(d) 貯留タンク (50 m³)

設定値 水位高：底部より 2,200 mm 以下

水位低：底部より 100 mm 以上

(e)貯留タンク (90 m³)

設定値 水位高：底部より 2, 500 mm 以下
水位低：底部より 100 mm 以上

(f)貯留タンク (299 m³, 508 m³)

設定値 水位高：底部より 8, 242 mm 以下
水位低：底部より 600 mm 以上

(g)貯留タンク (1, 100 m³)

設定値 水位高：底部より 8, 800 mm 以下
水位低：底部より 1, 500 mm 以上

(追 設)

(h)中間タンク (1, 160 m³)

設定値 水位高：底部より 12, 060 mm 以下
水位低：底部より 1, 150 mm 以上

(2)移送設備

a. 移送ポンプ (完成品)

| | | |
|----------|------------------------|------------|
| 台 数 | 16 台 | |
| 容量 揚程 台数 | 13.8 m ³ /h | 20 m×3 台 |
| | 20 m ³ /h | 33 m×2 台 |
| | 20 m ³ /h | 54.4 m×5 台 |
| | 20 m ³ /h | 65 m×1 台 |

(追 設)

| | | |
|----------|------------------------|------------|
| 容量 揚程 台数 | 13.8 m ³ /h | 20 m×1 台 |
| | 24.2 m ³ /h | 65 m×1 台 |
| | 20 m ³ /h | 65 m×1 台 |
| | 13.8 m ³ /h | 13 m×1 台 |
| | 35 m ³ /h | 43.2 m×1 台 |

(廃 止)

| | | |
|----------|------------------------|----------|
| 容量 揚程 台数 | 20 m ³ /h | 35 m×1 台 |
| | 12.5 m ³ /h | 35 m×3 台 |

b. 耐圧ホース (完成品)

呼び径 75 A相当, 100 A相当, 200 A相当
材質 ポリ塩化ビニル
最高使用圧力 0.98 MPa
最高使用温度 50 °C

c. ポリエチレン管 (完成品)

呼び径 50 A相当, 75 A相当, 100 A相当
材質 ポリエチレン

最高使用圧力 0.98 MPa
 最高使用温度 40 °C

(追 設)

| 名 称 | 仕 様 | |
|---|----------------------------------|---|
| 6号機タービン建屋内移送ポンプ出口合流から6号機タービン建屋出口まで (ポリエチレン管) | 呼び径 材質 最高使用圧力 最高使用温度 | 75 A相当 ポリエチレン 0.98 MPa 40 °C |
| 6号機タービン建屋出口配管分岐から受入タンクまで (ポリエチレン管) | 呼び径 材質 最高使用圧力 最高使用温度 | 75 A相当 ポリエチレン 0.98 MPa 40 °C |
| 受入タンク出口配管分岐から中間タンクまで (ポリエチレン管) | 呼び径 材質 最高使用圧力 最高使用温度 | 50 A相当, 75 A相当 ポリエチレン 0.98 MPa 40 °C |
| 中間タンク出口から浄化ユニット入口まで (ポリエチレン管) | 呼び径 材質 最高使用圧力 最高使用温度 | 50 A相当, 75 A相当 ポリエチレン 0.98 MPa 40 °C |
| 貯留タンク出口から浄化ユニット入口配管合流まで (ポリエチレン管) | 呼び径 材質 最高使用圧力 最高使用温度 | 75 A相当 ポリエチレン 0.98 MPa 40 °C |
| 浄化ユニット出口から中間タンク入口まで (ポリエチレン管) | 呼び径 材質 最高使用圧力 最高使用温度 | 50 A相当 ポリエチレン 0.98 MPa 40 °C |
| 中間タンク出口から移送ポンプ(65m)入口まで (ポリエチレン管) | 呼び径 材質 最高使用圧力 最高使用温度 | 100 A相当 ポリエチレン 0.98 MPa 40 °C |
| (鋼管) | 呼び径/厚さ 材質 最高使用圧力 最高使用温度 | 100 A / Sch 40 STPG 370 +ポリエチレンライニング 0.98 MPa 40 °C |

| 名 称 | 仕 様 | |
|--|--------|-------------------------|
| 移送ポンプ（65m）出口から中間タンク入口まで （鋼管） | 呼び径／厚さ | 100A／Sch40 |
| | 材質 | STPG370 +ポリエチレンライニング |
| （ポリエチレン管） | 最高使用圧力 | 0.98 MPa |
| | 最高使用温度 | 40℃ |
| 移送ポンプ（65m）出口配管分岐から貯留タンク入口配管合流まで （ポリエチレン管） | 呼び径 | 100A相当 |
| | 材質 | ポリエチレン |
| （鋼管） | 最高使用圧力 | 0.98 MPa |
| | 最高使用温度 | 40℃ |
| 移送ポンプ（65m）出口配管分岐から貯留タンク入口配管合流まで （ポリエチレン管） | 呼び径 | 50A相当，100A相当 |
| | 材質 | ポリエチレン |
| （鋼管） | 最高使用圧力 | 0.98 MPa |
| | 最高使用温度 | 40℃ |
| 中間タンク出口から移送ポンプ（43.2m）入口まで （ポリエチレン管） | 呼び径 | 50A相当，100A相当 |
| | 材質 | ポリエチレン |
| （鋼管） | 最高使用圧力 | 0.98 MPa |
| | 最高使用温度 | 40℃ |
| 移送ポンプ（43.2m）出口から配管末端まで （鋼管） | 呼び径／厚さ | 50A／Sch40 65A／Sch40 |
| | 材質 | STPG370 +ポリエチレンライニング |
| （ポリエチレン管） | 最高使用圧力 | 0.98 MPa |
| | 最高使用温度 | 40℃ |
| 移送ポンプ（43.2m）出口から配管末端まで （鋼管） | 呼び径／厚さ | 50A／Sch40 |
| | 材質 | STPG370 +ポリエチレンライニング |
| （ポリエチレン管） | 最高使用圧力 | 0.98 MPa |
| | 最高使用温度 | 40℃ |

| 名 称 | 名 称 | |
|---|--------|-------------------------|
| 中間タンク出口から移送ポンプ（13m）入口まで （ポリエチレン管） | 呼び径 | 50A相当，75A相当 |
| | 材質 | ポリエチレン |
| （鋼管） | 最高使用圧力 | 0.98 MPa |
| | 最高使用温度 | 40℃ |
| 移送ポンプ（13m）出口から淡水化装置入口配管合流まで （鋼管） | 呼び径／厚さ | 50A／Sch40 |
| | 材質 | STPG370 ＋ポリエチレンライニング |
| （ポリエチレン管） | 最高使用圧力 | 0.98 MPa |
| | 最高使用温度 | 40℃ |
| 移送ポンプ（20m）（水中ポンプ）から貯留タンク出口まで （耐圧ホース） | 呼び径／厚さ | 40A／Sch40 50A／Sch40 |
| | 材質 | STPG370 ＋ポリエチレンライニング |
| 貯留タンク出口から淡水化装置入口配管合流まで （ポリエチレン管） | 呼び径 | 50A相当，75A相当 |
| | 材質 | ポリエチレン |
| （耐圧ホース） | 最高使用圧力 | 0.98 MPa |
| | 最高使用温度 | 40℃ |
| 貯留タンク内の旧淡水化装置用移送ポンプ（35m）（水中ポンプ）から貯留タンク出口まで （耐圧ホース） | 呼び径 | 75A相当 |
| | 材質 | ポリ塩化ビニル |
| （耐圧ホース） | 最高使用圧力 | 0.98 MPa |
| | 最高使用温度 | 50℃ |

（廃 止）

| 名 称 | 仕 様 | |
|---|--------|----------|
| 6号機タービン建屋内移送ポンプ出口合流から6号機タービン建屋出口まで （耐圧ホース） | 呼び径 | 75A相当 |
| | 材質 | ポリ塩化ビニル |
| 貯留タンク内の旧淡水化装置用移送ポンプ（35m）（水中ポンプ）から貯留タンク出口まで （耐圧ホース） | 最高使用圧力 | 0.98 MPa |
| | 最高使用温度 | 50℃ |

| 名 称 | 仕 様 | |
|---|-------------------------------|--|
| 貯留タンク出口から旧淡水化装置入口まで (ポリエチレン管) | 呼び径 材質 最高使用圧力 最高使用温度 | 75 A相当 ポリエチレン 0.98 MP a 40 °C |
| 旧淡水化装置から貯留タンク入口まで (ポリエチレン管) | 呼び径 材質 最高使用圧力 最高使用温度 | 75 A相当 ポリエチレン 0.98 MP a 40 °C |
| 旧淡水化装置から淡水化処理した水を貯留タンクへ送水する配管の分岐まで (ポリエチレン管) | 呼び径 材質 最高使用圧力 最高使用温度 | 50 A相当 ポリエチレン 0.98 MP a 40 °C |

(3) 油分分離装置

処 理 量 20 m³ / h
系 列 数 直列 2 系列
最高使用圧力 0.6 MP a

(4) 浄化装置

吸 着 剤 キレート樹脂及びゼオライト
処 理 量 20 m³ / h
系 列 数 1 系列
最高使用圧力 0.6 MP a

(5) 淡水化装置 (完成品)

処 理 量 100 m³ / 日
基 数 1 基
最高使用圧力 静水圧～6.0 MP a

(廃 止)

旧淡水化装置

(追 設)

(6) 浄化ユニット

吸 着 材 活性炭
 セシウム/ストロンチウム同時吸着材
処 理 量 100 m³ / 日 / 系列
系 列 数 4 系列
最高使用圧力 0.98 MP a

a. 前置フィルタ

| 名 称 | | 前置フィルタ | |
|--------|---------------------|--------|---------------|
| 種 類 | — | たて置円筒形 | |
| 容 量 | m ³ /h/個 | 4.2 | |
| 最高使用圧力 | MPa | 0.98 | |
| 最高使用温度 | ℃ | 40 | |
| 主要寸法 | 胴 内 径 | mm | 339.8 |
| | 胴 板 厚 さ | mm | 7.9 |
| | 上部鏡板厚さ | mm | 8.0 |
| | 下部鏡板厚さ | mm | 8.0 |
| | 高 さ | mm | 1380.0 |
| 材 料 | 胴 板 | — | SGP+ゴムライニング |
| | 鏡 板 | — | SS400+ゴムライニング |
| 個 数 | 個/系列 | 1 | |
| 系 列 数 | 系列 | 4 | |

b. 吸着塔タイプ1

| 名 称 | | 吸着塔タイプ1 | |
|--------|---------------------|---------|----------------------------|
| 種 類 | — | たて置円筒形 | |
| 容 量 | m ³ /h/個 | 4.2 | |
| 最高使用圧力 | MPa | 0.98 | |
| 最高使用温度 | ℃ | 40 | |
| 主要寸法 | 胴 外 径 | mm | 508.0 |
| | 胴 板 厚 さ | mm | 9.53 |
| | 上部, 下部平板厚さ | mm | 50.0 |
| | 高 さ | mm | 2286.0 |
| 材 料 | 胴 板 | — | ASTM A106Gr. B +ゴムライニング |
| | 上部, 下部平板 | — | SS400+ゴムライニング |
| 個 数 | 個/系列 | 1 | |
| 系 列 数 | 系列 | 4 | |

c. 吸着塔タイプ2

| 名 称 | | 吸着塔タイプ2 | |
|------------------|---------------------|---------|------------------|
| 種 類 | — | たて置円筒形 | |
| 容 量 | m ³ /h/個 | 4.2 | |
| 最高使用圧力 | MPa | 0.98 | |
| 最高使用温度 | ℃ | 40 | |
| 主 要 寸 法 | 胴 内 径 | mm | 700.0 |
| | 胴 板 厚 さ | mm | 8.0 |
| | 上部鏡板厚さ | mm | 8.0 |
| | 下部鏡板厚さ | mm | 8.0 |
| | 高 さ | mm | 1500.0 1550.0 |
| 材 料 | 胴 板 | — | SUS316L |
| | 鏡 板 | — | SUS316L |
| 個 数 | 個/系列 | 3 | |
| 系 列 数 | 系列 | 4 | |

d. 移送ポンプ（完成品）

| | |
|-----|-------------------------|
| 台 数 | 1 台/系列 |
| 容 量 | 100 m ³ /日/台 |
| 揚 程 | 91 m |

e. 出口フィルタ（完成品）

| 名 称 | | 出口フィルタ | |
|------------------|---------------------|--------|-----------|
| 種 類 | — | たて置円筒形 | |
| 容 量 | m ³ /h/個 | 4.2 | |
| 最高使用圧力 | MPa | 0.98 | |
| 最高使用温度 | ℃ | 40 | |
| 主 要 寸 法 | 胴 外 径 | mm | 219.0 |
| | 胴 板 厚 さ | mm | 3.0 |
| | 上部鏡板厚さ | mm | 3.0 |
| | 下部鏡板厚さ | mm | 3.0 |
| | 高 さ | mm | 1308.0 |
| 材 料 | 胴 板 | — | GB S31603 |
| | 鏡 板 | — | GB S31603 |
| 個 数 | 個/系列 | 1 | |
| 系 列 数 | 系列 | 4 | |

f. 主要配管仕様

| 名 称 | 仕 様 | |
|--------------------------------|--|---|
| 浄化ユニット入口から 移送ポンプまで (鋼管) | 呼び径/厚さ 材質 最高使用圧力 最高使用温度 | 50A/Sch40 40A/Sch40 STPG370 +ポリエチレンライニング 0.98MPa 40℃ |
| 移送ポンプから 前置フィルタまで (鋼管) | 呼び径/厚さ 材質 最高使用圧力 最高使用温度 | 40A/Sch40 32A/Sch40 STPG370 +ポリエチレンライニング 0.98MPa 40℃ |
| 前置フィルタから 出口フィルタまで (鋼管) | 呼び径/厚さ 材質 最高使用圧力 最高使用温度 | 40A/Sch40 STPG370 +ポリエチレンライニング 0.98MPa 40℃ |
| (耐圧ホース) | 呼び径 材質 最高使用圧力 最高使用温度 | 40A相当 EPDM(合成ゴム) 0.98MPa 40℃ |
| 出口フィルタから 浄化ユニット出口まで (鋼管) | 呼び径/厚さ 材質 最高使用圧力 最高使用温度 | 50A/Sch40 40A/Sch40 STPG370 +ポリエチレンライニング 0.98MPa 40℃ |

(7) 堰

受入タンク・油分分離装置エリア

高 さ 510mm以上*

受入タンクエリア

高 さ 560mm以上*

貯留タンクエリア

高 さ 520mm以上*

*：高さは、以下の各エリア毎に想定最大量及び堰内の面積から算出。

受入タンク・油分分離装置エリア 想定最大量 408 m³ 堰内の面積 814 m²

受入タンクエリア 想定最大量 1,043 m³ 堰内の面積 1,865 m²

貯留タンクエリア 想定最大量 3,301 m³ 堰内の面積 6,392 m²

2.33.3 添付資料

- 添付資料－1 建屋内の滞留水による影響について
- 添付資料－2 6号機 放射性液体廃棄物処理系の未復旧期間における廃液の処理について
- 添付資料－3 6号機 原子炉建屋付属棟の一部没水機器について
- 添付資料－4 系統概要図及び全体概要図
- 添付資料－5 滞留水貯留設備の増設について
- 添付資料－6 メガフロート係留場所の津波に対する考慮について
- 添付資料－7 タンク等の構造強度及び耐震性に関する評価結果について
- 添付資料－8 滞留水貯留設備の増設及び廃止について
- 添付資料－9 浄化ユニット用ジャバラハウスの耐震評価について
- 添付資料－10 浄化ユニット吸着塔，貯留タンク及び中間タンクからの敷地境界線量評価
- 添付資料－11 廃棄物発生量に関する評価

2.33.4 参考資料

- 参考資料－1 構内散水における被ばく評価

建屋内の滞留水による影響について

滞留水は5号機タービン建屋地下階・6号機タービン建屋地下階及び6号機原子炉建屋付属棟地下階の3箇所に滞留しており、冷温停止維持に必要な設備への影響及び建屋外への漏えいを考慮し、定期的に水位の計測を実施している。(Ⅲ.3.1.5 参照)

*：平成25年7月1日時点で、各建屋内滞留水の水量の合計は約5,600m³、放射能濃度はCs-134が約0.02Bq/cm³、Cs-137が約0.08Bq/cm³である。

1. 冷温停止維持に必要な設備への影響

前述の各建屋に隣接するコントロール建屋等（冷温停止維持に必要な設備の電源室）へ滞留水が流入する可能性のある水位は、各建屋の床面から約2mであるが、仮設の滞留水貯留設備による処理により、水位はその半分以下で推移しているため、問題ないと考える。

2. 建屋外への漏えい

5・6号機の各建屋内滞留水は、床面＋約2m以下で管理しており、現状のサブドレン水位は低い場所でも、5号機は床面＋約2.3m上、6号機は床面＋約4m上であることから、建屋外への漏えいはないと考える。

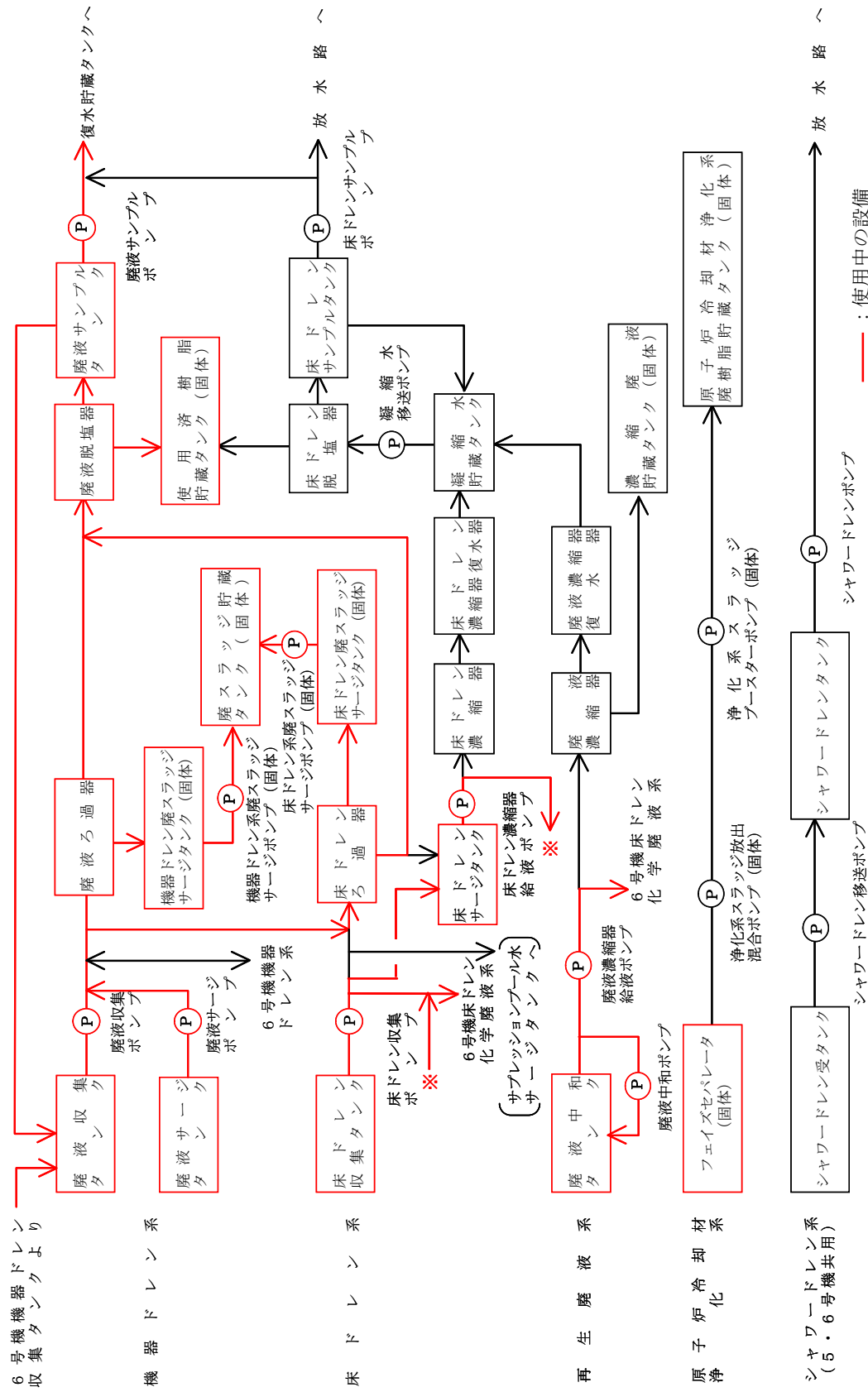
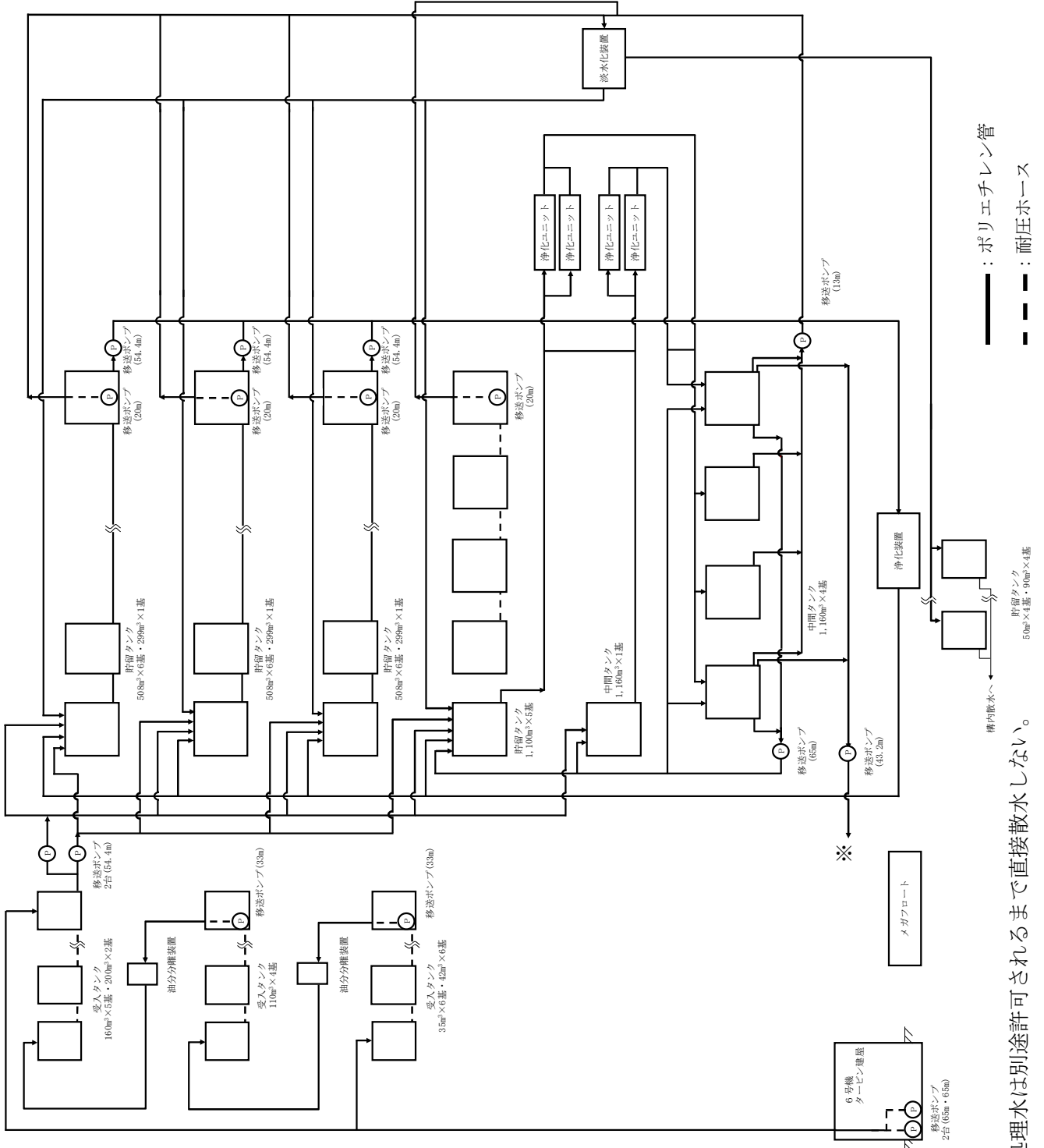


図-1 5号機 放射性液体廃棄物処理系 系統概要図

(固体): 放射性固体廃棄物処理系



※：浄化ユニット処理水は別途許可されるまで直接散水しない。

図一3 5・6号機 滞留水貯留設備 系統概要図

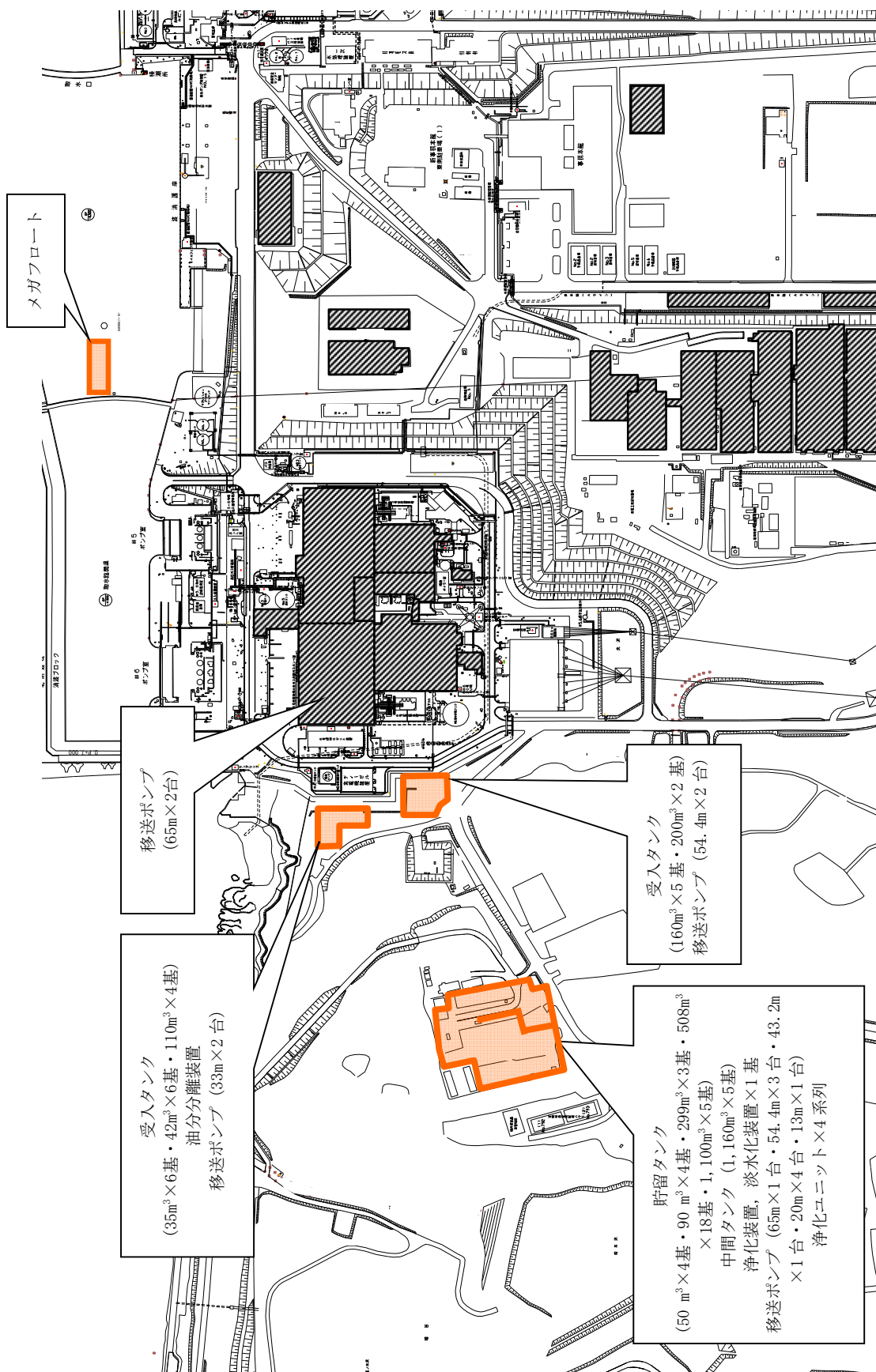


図-4 5・6号機 滯留水貯留設備 全体概要図

滞留水貯留設備の増設について

滞留水貯留設備は、貯留能力増強及び信頼性向上を目的とした以下の工事について計画し実施する。

1. 工事概要

(1) 貯留タンク増設

貯留設備の貯留能力増強を図るため、貯留タンクを増設する。増設計画は別添－ 1 に示す。

(2) 移送ポンプ増設

淡水化装置の増設に伴い、移送ポンプの増設を行う。

(3) 淡水化装置設置

淡水化装置の信頼性向上を図るため、増設を行う。

(4) 堰の設置

滞留水漏えい時の汚染拡大を防止し信頼性向上を図るため、受入タンク・油分分離装置エリア、受入タンクエリア、貯留タンクエリアの各エリアについて堰（地面の防水処置含む）の設置を行う。

2. 設備概要

淡水化装置概要図 別添－ 2 に示す。

3. 工 程

| 年度 | 2013 | | | | 2014 | | | | |
|---------|-------|----|----|----|------|----|----|----|----|
| | 6~12月 | 1月 | 2月 | 3月 | 4月 | 5月 | 6月 | 7月 | 8月 |
| 移送ポンプ*1 | | | | | | | 増設 | | |
| | | | | | | | | | |
| 淡水化装置*1 | | | | | | 増設 | | | |
| | | | | | | | | | |
| 堰 | | | | 設置 | | | | | |
| | | | | | | | | | |

*1：各設備付属配管の増設を含む。

図－1 工事工程

4. 確認事項

表－1 移送ポンプ（水中ポンプ）

| 確認事項 | 確認項目 | 確認内容 | 判定 |
|--------------|------|--------------|-----------------------|
| 構造強度 ・耐震性 | 外観確認 | 各部の外観を確認する。 | 有意な欠陥がないこと。 |
| 性能 | 運転確認 | ポンプの運転確認を行う。 | 実施計画に記載の容量，揚程を満足すること。 |

表-2 淡水化装置

| 確認事項 | 確認項目 | 確認内容 | 判定 |
|--------------|----------|---------------------------------|---|
| 構造強度 ・耐震性 | 材料確認 | 納品書等に添付されている図面等により使用材料を確認する。 | ろ過器：FRP 取水槽：FRP 前置ろ過器：SS400（FRPライニング） ろ過水槽：FRP チェックフィルタ：FRP ①耐衝撃性硬質ポリ塩化ビニル管：ポリ塩化ビニル* ②ナイロンコーティング管：SUS316LTP（ナイロンコーティング）* ③ナイロンコーティング管：STPG370（ナイロンコーティング）* と相違ないこと。 |
| | 外観確認 | 各部の外観を確認する。 | 有意な欠陥がないこと。 |
| | 据付確認 | 淡水化装置の据付位置、据付状態について確認する。 | 実施計画の通りに据付されていること。 |
| | 耐圧・漏えい確認 | 運転状態にて、運転圧に耐え、かつ、漏えいのないことを確認する。 | 耐圧部から漏えいがないこと。 |
| 性能 | 性能確認 | 淡水化装置の性能確認を行う。 | 実施計画に記載の処理量を満足すること。また、淡水化後の水質が構内散水可能な放射能濃度を満足すること。 |

*：別添-4 図-1 5・6号機 淡水化装置概要図 参照

表－3 各設備付属配管

| 確認事項 | 確認項目 | 確認内容 | 判定 |
|----------|----------|-----------------------------------|--|
| 構造強度・耐震性 | 材料確認 | 納品書等に添付されている図面，カタログ等により使用材料を確認する。 | ④耐圧ホース（完成品）：ポリ塩化ビニル* ⑤ポリエチレン管（完成品）：ポリエチレン* と相違ないこと。 |
| | 寸法確認 | 納品書等に添付されている図面，カタログ等により確認する。 | 確認書類に示される寸法が，実施計画の通りであること。 ④耐圧ホース（完成品）：75 A相当 ⑤ポリエチレン管（完成品）：75 A相当 |
| | 外観確認 | 各部の外観を確認する。 | 有意な欠陥がないこと。 |
| | 耐圧・漏えい確認 | 運転状態にて，運転圧に耐え，かつ，漏えいのないことを確認する。 | 耐圧部から漏えいがないこと。 |

*：別添－4 図－1 5・6号機 淡水化装置概要図 参照

表－4 堰

| 確認事項 | 確認項目 | 確認内容 | 判定 |
|------|------|----------------------|-------------------|
| 性能 | 外観確認 | 各部の外観を確認する。 | 有意な欠陥がないこと。 |
| | 寸法確認 | 高さを確認する。 | 実施計画に記載の通りであること。 |
| | 据付確認 | 堰の据付位置，据付状態について確認する。 | 実施計画の通り据付されていること。 |

5. 別添

別添－1 滞留水貯留設備の貯留タンク増設計画について

別添－2 淡水化装置概要図

滞留水貯留設備の貯留タンク増設計画について

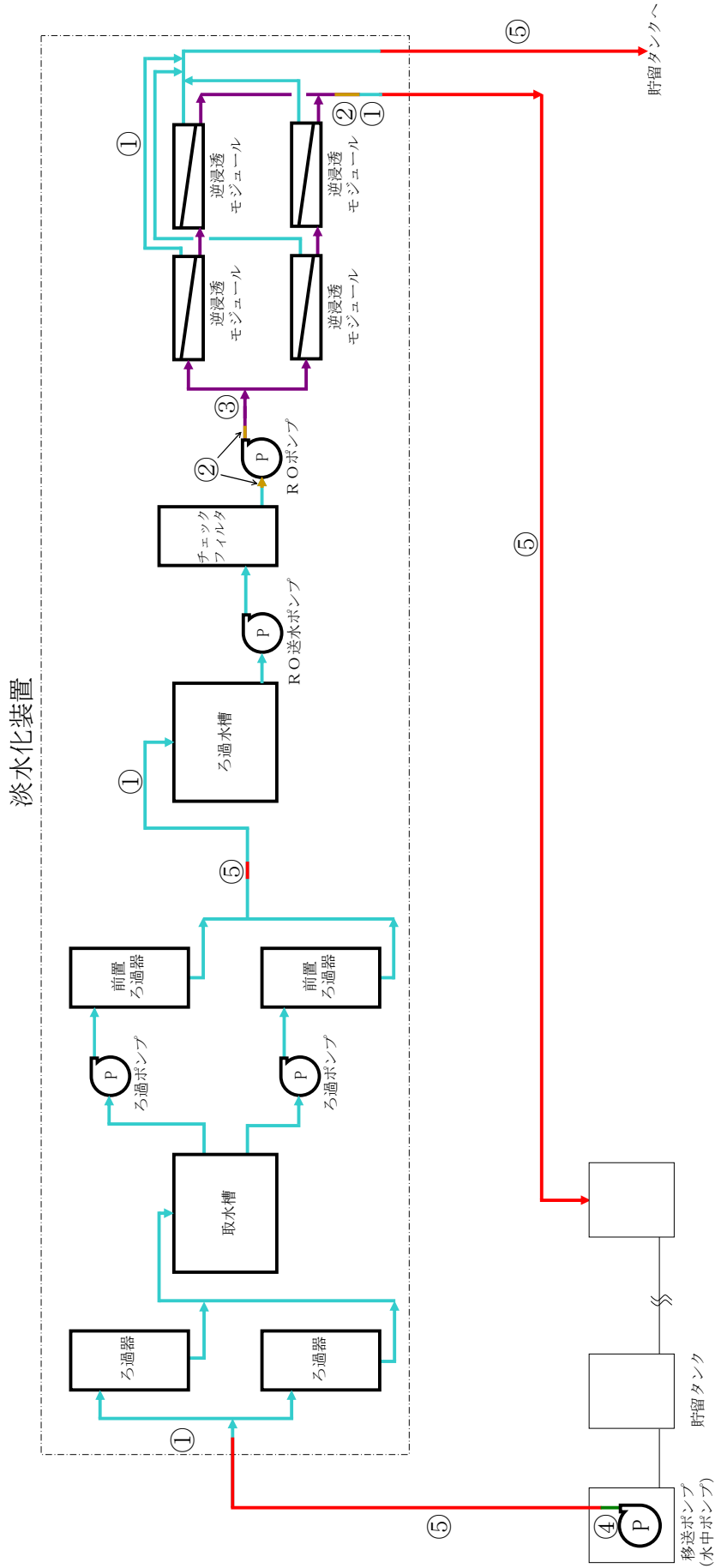
5・6号機の滞留水貯留設備は、貯留能力増強のため600m³タンク9基（フランジ型）の移設を計画していたが、1～4号機汚染水処理設備で発生したフランジ型タンクの漏えい事象に鑑み、移設するタンクが同型であったことからタンクの移設を中止した。

このため、貯留タンクの仕様をフランジ型から溶接型へ見直すと共に、1～4号機汚染水処理設備のタンク増設計画に影響を与えない範囲でタンクの増設を計画する。併せて、更なる信頼性向上を目的とした基礎外周堰の設置を計画する。

貯留タンク増設の方針は、以下のとおり。

- (1) 貯留タンク 溶接型
- (2) 適合規格 JSME S NC-1 発電用原子力設備規格 設計・建設規格
- (3) 工 程 平成 26 年度下期以降実施

なお、過去1年間の実績から建屋内への地下水流入量（約20m³/日）と構内散水量は平衡状態にあり、平成26年6月現在、貯留タンクの設備容量約16,000m³に対し約1,000m³の余裕があるため、当面、地下水の流入による冷温停止維持に必要な設備への影響はない。



- ① : 耐衝撃性硬質ポリ塩化ビニル管
- ② : ナイロンコーティング管 (SUS316LTP)
- ③ : ナイロンコーティング管 (STPG370)
- ④ : 耐圧ホース
- ⑤ : ポリエチレン管

別添—2

図—1 5・6号機 淡水化装置概要図

メガフロート係留場所の津波に対する考慮について

アウターライズで発生する津波は周期が長く（10分以上）、メガフロートは津波の潮位変動に応じた上下動を繰り返すと推測される。

アウターライズ津波による引波時には、メガフロート周辺の潮位の減少により、船底が沈下することが推定されるが、最も水深の浅い場所でも船底から約0.4mのクリアランスが残る。

同様に、アウターライズ津波による押波時には、潮位の上昇が考えられるが、押波の場合は、吃水や潮位上昇量の関係からメガフロートが陸上へ乗上げる可能性は小さい。

なお、アウターライズの引波の水流や波浪による水平方向の動揺や、押波時の垂直方向への上昇に伴う係留設備の破損で水平方向拘束が緩み、港湾内構造物に衝突する可能性は否定できないため、その可能性を最小限にするため、水深の確保及び海底の障害物の有無を考慮し、港湾内で比較的静穏な場所をメガフロートの係留場所に選定した。

タンク等の構造強度及び耐震性に関する評価結果について

1. 構造強度及び耐震性

滞留水貯留設備を構成する機器の構造強度及び耐震性についての評価を行う。

2. 構造強度

- (1) 震災以降緊急対応的に設置又は既に（平成 25 年 8 月 14 日より前に）設計に着手したタンク

円筒形タンクの板厚評価を実施した結果、水頭圧に耐えられることを確認した。

（表－1 参照）

$$t = \frac{DiH\rho}{0.204S\eta}$$

t : 胴の必要板厚

Di : 胴の内径

H : 水頭

ρ : 液体の比重

S : 最高使用温度における材料（SS400）
の許容引張応力

η : 長手継手の効率

表-1 板厚評価結果

| 機器名称 | 評価部位 | 必要板厚[mm] | 板厚[mm] |
|------------------------------------|------|----------|--------|
| 受入タンク (容量：160m ³) | 胴板 | 1.5 | 4.5 |
| 受入タンク (容量：200m ³) | 胴板 | 1.9 | 6.0 |
| 貯留タンク (容量：50m ³) | 胴板 | 0.5 | 8.0 |
| 貯留タンク (容量：90m ³) | 胴板 | 0.9 | 21.0 |
| 貯留タンク (容量：299m ³) | 胴板 | 3.1 | 9.0 |
| 貯留タンク (容量：508m ³) | 胴板 | 4.0 | 9.0 |
| 貯留タンク (容量：1,100m ³) | 胴板 | 9.6 | 12.0 |

(2) 平成 25 年 8 月 14 日以降に設計するタンク

a. 中間タンクの胴の厚さ評価

設計・建設規格に準拠し、板厚評価を実施した。評価の結果、水頭圧に耐えられることを確認した。(表-2-1 参照)

$$t = \frac{DiH\rho}{0.204S\eta}$$

- t : 胴の計算上必要な厚さ
 Di : 胴の内径
 H : 水頭
 ρ : 液体の比重
 S : 最高使用温度における
材料の許容引張応力
 η : 長手継手の効率

ただし、 t の値は炭素鋼、低合金鋼の場合は $t=3$ [mm]以上、その他の金属の場合は $t=1.5$ [mm]以上とする。また、内径の区分に応じた必要厚さを考慮する。

表-2-1 中間タンクの胴の板厚評価結果

| 機器名称 | 評価部位 | 必要板厚[mm] | 板厚[mm] |
|------------------------------------|------|----------|--------|
| 中間タンク (容量：1,160m ³) | 胴板 | 11.7 | 12.0 |

b. 中間タンクの底板の厚さ評価

設計・建設規格に準拠し、底板の厚さについて評価を実施した。評価の結果、必要板厚を確保していることを確認した。(表-2-2 参照)

表-2-2 中間タンクの底板の板厚評価結果

| 機器名称 | 評価部位 | 必要板厚[mm] | 板厚[mm] |
|------------------------------------|------|-------------------|--------|
| 中間タンク (容量：1,160m ³) | 底板 | 3.0 ^{※1} | 11.2 |

※1 地面、基礎等に直接接触するものについては、3mm (設計・建設規格)

c. 中間タンクの管台の厚さ評価

設計・建設規格に準拠し、管台の板厚評価を実施した。評価の結果、水頭圧に耐えられることを確認した。(表-2-3 参照)

$$t = \frac{DiH\rho}{0.204S\eta}$$

t : 管台の計算上必要な厚さ

Di : 管台の内径

H : 水頭

ρ : 液体の比重

S : 最高使用温度における
材料の許容引張応力

η : 長手継手の効率

ただし、管台の外径の区分に応じた必要厚さを考慮する。

表-2-3 中間タンクの管台の板厚評価結果

| 機器名称 | 管台口径 | 評価部位 | 必要板厚[mm] | 板厚[mm] |
|------------------------------------|------|------|-------------------|--------|
| 中間タンク (容量：1,160m ³) | 100A | 管台板厚 | 3.5 ^{※2} | 5.25 |
| | 200A | | 3.5 ^{※2} | 7.18 |
| | 650A | | 3.5 ^{※2} | 11.2 |

※2 管台の外径：82mm以上のものについては3.5mm（設計・建設規格）

d. 中間タンクの胴の穴の補強評価

設計・建設規格に準拠し、胴の穴の補強について評価を実施した。評価の結果、補強に有効な面積が補強に必要な面積より大きいため、補強は十分であることを確認した。(表-2-4 参照)

$$A_0 = A_1 + A_2 + A_3 + A_4$$

$$A_1 = (\eta t_s - Ft_{sr})(X - d)$$

$$-2\left(1 - \frac{S_n}{S_s}\right)(\eta t_s - Ft_{sr})t_n$$

$$X = X_1 + X_2$$

$$X_1 = X_2 = \text{Max}\left(d, \frac{d}{2} + t_s + t_n\right)$$

$$A_2 = 2((t_{n1} - t_{nr})Y_1 + t_{n2}Y_2)S_n / S_s$$

$$t_{nr} = \frac{PDi}{2S_n - 1.2P}$$

$$Y_1 = \text{Min}(2.5t_s, 2.5t_{n1} + Te)$$

$$Y_2 = \text{Min}(2.5t_s, 2.5t_{n2}, h)$$

$$A_3 = L_1L_1 + L_2L_2 + L_3L_3$$

$$A_4 = (W - Wi) \times Te$$

$$W = \text{Min}(X, De)$$

$$Ar = dt_{sr}F + 2\left(1 - \frac{S_n}{S_s}\right)t_{sr}Ft_n$$

A_0 : 補強に有効な総面積

A_1 : 胴,鏡板又は平板部分の補強に有効な面積

A_2 : 管台部分の補強に有効な面積

A_3 : すみ肉溶接部の補強に有効な面積

A_4 : 強め材の補強に有効な面積

η : PVC-3161.2 に規定する効率

t_s : 胴の最小厚さ

t_{sr} : 継ぎ目のない胴の計算上必要な厚さ
(PVC-3122(1)において $\eta = 1$ としたものの)

t_n : 管台最小厚さ

t_{n1} : 胴板より外側の管台最小厚さ

t_{n2} : 胴板より内側の管台最小厚さ

t_{nr} : 管台の計算上必要な厚さ

P : 最高使用圧力(水頭)=9.80665×10³H ρ

S_s : 胴板材料の最高使用温度における許容引張応力

S_n : 管台材料の最高使用温度における許容引張応力

Di : 管台の内径

X : 胴面に沿った補強に有効な範囲

X_1 : 補強に有効な範囲

X_2 : 補強に有効な範囲

Y_1 : 胴面に垂直な補強の有効な範囲
(胴より外側)

Y_2 : 胴面に垂直な補強の有効な範囲
(胴より内側)

h : 管台突出し高さ (胴より内側)

L_1 : 溶接の脚長

L_2 : 溶接の脚長

L_3 : 溶接の脚長

Ar : 補強が必要な面積

d : 胴の断面に現れる穴の径

F : 係数 (図 PVC-3161.2-1 から求めた値)

Te : 強め材厚さ

W : 強め材の有効範囲

Wi : 開先を含めた管台直径

De : 強め材外径

表-2-4 中間タンクの穴の補強評価結果

| 機器名称 | 管台口径 | 評価部位 | Ar [mm ²] | A ₀ [mm ²] |
|--------------------------------------|------|------|-----------------------|-----------------------------------|
| 中間タンク (容量 : 1,160m ³) | 100A | 管台 | 732 | 1,505 |
| | 200A | | 1,421 | 2,979 |
| | 650A | | 4,466 | 7,608 |

e. 強め材の取付け強さ

設計・建設規格に準拠し、強め材の取付け強さについて評価を実施した。評価の結果、溶接部の強度が十分であることを確認した。(表-2-5 参照)

$$F_1 = \frac{\pi}{2} d_o L_1 S \eta_1$$

$$F_2 = \frac{\pi}{2} d t_n S_n \eta_3$$

$$F_3 = \frac{\pi}{2} d'_o t_s S \eta_2$$

$$F_4 = \frac{\pi}{2} d_o L_2 S \eta_1$$

$$F_5 = \frac{\pi}{2} W_o L_3 S \eta_1$$

$$F_6 = \frac{\pi}{2} d_o t_s S \eta_2$$

$$W = d'_o t_{sr} S - (t_s - F t_{sr}) (X - d'_o) S$$

$$W_1 = F_1 + F_2$$

$$W_2 = F_1 + F_6 + F_4$$

$$W_3 = F_5 + F_2$$

$$W_4 = F_5 + F_3$$

$$W_5 = F_1 + F_3$$

$$W_6 = F_5 + F_6 + F_4$$

F_1 : 断面 (管台外側のすみ肉溶接部) におけるせん断強さ

F_2 : 断面 (管台内側の管台壁) におけるせん断強さ

F_3 : 断面 (突合せ溶接部) におけるせん断強さ

F_4 : 断面 (管台内側のすみ肉溶接部) におけるせん断強さ

F_5 : 断面 (強め材のすみ肉溶接部) におけるせん断強さ

F_6 : 断面 (突合せ溶接部) におけるせん断強さ

d_o : 管台外径

d : 管台内径

d_o' : 胴の穴の径

W_o : 強め材の外径

S : 胴板材料の最高使用温度における許容引張応力

S_n : 管台材料の最高使用温度における許容引張応力

L_1 : すみ肉溶接部の脚長 (管台取付部 (胴より外側))

L_2 : すみ肉溶接部の脚長 (管台取付部 (胴より内側))

L_3 : 溶接部の脚長 (強め材)

η_1 : 強め材の取付け強さ (すみ肉溶接部のせん断)

η_2 : 強め材の取付け強さ (突合せ溶接部の引張)

η_3 : 強め材の取付け強さ (管台壁のせん断)

※表 PVC-3169-1 の値より

W : 溶接部の負うべき荷重

t_{sr} : 継目のない胴の計算上必要な厚さ
(PVC-3122(1)において $\eta = 1$ としたもの)

F : 管台の取付角度より求まる係数
(図 PVC-3161.2-1 から求まる値)

X : 補強に有効な範囲

W_1 : 予想される破断箇所の強さ

W_2 : 予想される破断箇所の強さ

W_3 : 予想される破断箇所の強さ

W_4 : 予想される破断箇所の強さ

W_5 : 予想される破断箇所の強さ

W_6 : 予想される破断箇所の強さ

表-2-5 中間タンクの強め材の取付け強さ

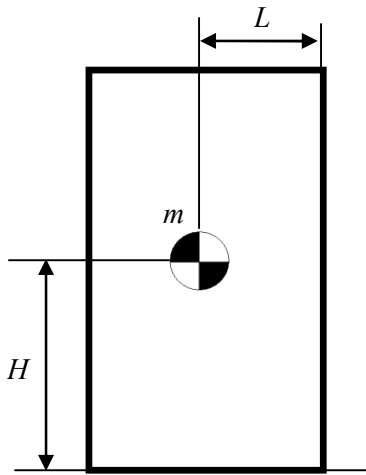
| 機器名称 | 管台 口径 | 溶接部の負 うべき荷重 | 予想される破断箇所の強さ | | | | | |
|------------------------------------|----------|----------------|-----------------------|-----------------------|-----------------------|-----------------------|-----------------------|-----------------------|
| | | W [N] | W ₁ [N] | W ₂ [N] | W ₃ [N] | W ₄ [N] | W ₅ [N] | W ₆ [N] |
| 中間タンク (容量:1,160m ³) | 100A | 35,520 | 105,278 | 249,921 | 117,143 | 214,608 | 202,743 | 261,786 |
| | 200A | 61,220 | 288,929 | 566,723 | 291,336 | 432,427 | 430,020 | 569,130 |
| | 650A | 163,240 | 1,160,164 | 1,873,460 | 1,491,562 | 1,641,871 | 1,310,473 | 2,204,858 |

3. 耐震性

(1) 震災以降緊急対応的に設置又は既に（平成 25 年 8 月 14 日より前に）設計に着手したタンク

a. 転倒評価

地震時の水平荷重による転倒モーメントと自重による安定モーメントを算出し、それらを比較することにより転倒評価を行った。評価の結果、「①地震時の水平荷重による転倒モーメント<②自重による安定モーメント」となることから、転倒しないことを確認した。（表-3, 4 参照）



C_H : 水平方向設計震度 (0.36)

m : 機器質量

g : 重力加速度

H : 据付面からの重心までの距離

L : 転倒支点から機器重心までの距離

①地震時の水平荷重による転倒モーメント： $M_1 = C_H \times m \times g \times H$

②自重による安定モーメント： $M_2 = m \times g \times L$

b. 滑動評価

地震時の水平荷重によるすべり力と接地面の摩擦力を比較することにより、滑動評価を行った。評価の結果、「①地震時の水平荷重によるすべり力<②接地面の摩擦力」となることから、滑動しないことを確認した。（表-3, 4 参照）

①地震時の水平荷重によるすべり力： $F_L = C_H \times m \times g$

②接地面の摩擦力： $F_\mu = \mu \times m \times g$

C_H : 水平方向設計震度 (0.36)

m : 機器質量

g : 重力加速度

μ : 摩擦係数

(コンクリート上：0.4,

敷鉄板上：0.52)

c. 支持力評価

タンクの鉛直荷重と極限支持力を比較して、地震時の支持力に対する評価を行った。支持力の算定式は「社団法人日本道路協会（2002）：道路橋示方書・同解説IV下部構造編」に基づき次式を用いた。評価の結果、「①タンクの鉛直荷重<②タンク基礎底面地盤の極限支持力」となり、安全性を有していることを確認した。（表-3，4 参照）

$$\textcircled{1}\text{タンクの鉛直荷重：} W = m \times g$$

$$\textcircled{2}\text{タンク基礎底面地盤の極限支持力：} Q_u = A_e \left(\alpha k c N_c S_c + k q N_q S_q + \frac{1}{2} \gamma_1 \beta B_e N_r S_r \right)$$

m : 機器質量

g : 重力加速度

A_e : 有効載荷面積

α, β : 基礎の形状係数

k : 根入れ効果に対する割増し係数

c : 地盤の粘着力 ($c=39\text{kN/m}^2$)

N_c, N_q, N_r : 荷重の傾斜を考慮した支持力係数

S_c, S_q, S_r : 支持力係数の寸法効果に関する補正係数

q : 上載荷重 ($q=\gamma_2 D_f$)

γ_1, γ_2 : 支持地盤及び根入れ地盤の単位重量 ($\gamma_1, \gamma_2=15.9\text{kN/m}^2$)

D_f : 基礎の有効根入れ深さ

B_e : 荷重の偏心を考慮した基礎の有効載荷幅 ($B_e=B-2e_B$)

B : 基礎幅

e_B : 荷重の偏心量

表-3 機器質量及び基礎幅一覧

| 機器名称 | m^* (t) | B (m) |
|----------------------------------|-----------|---------|
| 受入タンク (容量: 35m ³) | 43.3 | 2.0 |
| 受入タンク (容量: 42m ³) | 51.0 | 2.3 |
| 受入タンク (容量: 110m ³) | 127.6 | 4.7 |
| 受入タンク (容量: 160m ³) | 169.7 | 6.9 |
| 受入タンク (容量: 200m ³) | 211.9 | 6.9 |
| 貯留タンク (容量: 50m ³) | 93.5 | 3.1 |
| 貯留タンク (容量: 90m ³) | 133.5 | 3.1 |
| 貯留タンク (容量: 299m ³) | 329.3 | 6.9 |
| 貯留タンク (容量: 508m ³) | 553.7 | 9.0 |
| 貯留タンク (容量: 1,100m ³) | 1,165.0 | 12.2 |
| 移送ポンプ(横置き型ポンプ) | 0.2 | 0.7 |
| 油分分離装置 | 108.7 | 4.4 |
| 浄化装置 | 17.0 | 1.3 |
| 淡水化装置 (コンテナ) | 17.2 | 12.2 |

* : タンク及び油分分離装置は水の質量も含む。

表-4 評価結果

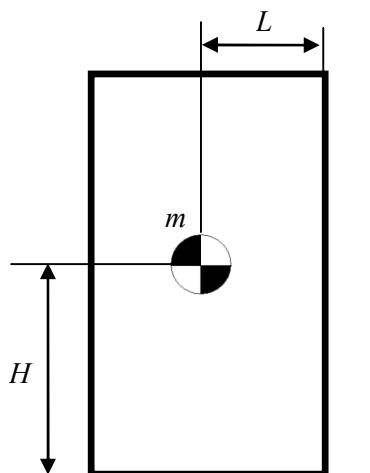
| 機器名称 | 評価部位 | 評価項目 | 水平震度 | ① | ② | 単位 |
|----------------------------------|------|------|------|-------|--------|------|
| 受入タンク (容量：35m ³) | 本体 | 転倒 | 0.36 | 172 | 428 | kN・m |
| | | 滑動 | | 153 | 220 | kN |
| | 地盤 | 支持力 | | 425 | 3,164 | kN |
| 受入タンク (容量：42m ³) | 本体 | 転倒 | 0.36 | 203 | 579 | kN・m |
| | | 滑動 | | 181 | 260 | kN |
| | 地盤 | 支持力 | | 501 | 3,937 | kN |
| 受入タンク (容量：110m ³) | 本体 | 転倒 | 0.36 | 577 | 2,940 | kN・m |
| | | 滑動 | | 451 | 650 | kN |
| | 地盤 | 支持力 | | 1,252 | 11,210 | kN |
| 受入タンク (容量：160m ³) | 本体 | 転倒 | 0.36 | 1,348 | 5,658 | kN・m |
| | | 滑動 | | 600 | 865 | kN |
| | 地盤 | 支持力 | | 1,665 | 10,048 | kN |
| 受入タンク (容量：200m ³) | 本体 | 転倒 | 0.36 | 2,058 | 7,065 | kN・m |
| | | 滑動 | | 749 | 1,080 | kN |
| | 地盤 | 支持力 | | 2,079 | 9,241 | kN |
| 貯留タンク (容量：50m ³) | 本体 | 転倒 | 0.36 | 718 | 1,420 | kN・m |
| | | 滑動 | | 330 | 476 | kN |
| | 地盤 | 支持力 | | 917 | 5,693 | kN |
| 貯留タンク (容量：90m ³) | 本体 | 転倒 | 0.36 | 1,025 | 2,028 | kN・m |
| | | 滑動 | | 472 | 680 | kN |
| | 地盤 | 支持力 | | 1,309 | 4,960 | kN |
| 貯留タンク (容量：299m ³) | 本体 | 転倒 | 0.36 | 5,326 | 10,937 | kN・m |
| | | 滑動 | | 1,163 | 1,679 | kN |
| | 地盤 | 支持力 | | 3,230 | 7,195 | kN |
| 貯留タンク (容量：508m ³) | 本体 | 転倒 | 0.36 | 9,026 | 23,989 | kN・m |
| | | 滑動 | | 1,955 | 2,823 | kN |
| | 地盤 | 支持力 | | 5,430 | 14,926 | kN |

| 機器名称 | 評価部位 | 評価項目 | 水平震度 | ① | ② | 単位 |
|------------------------------------|------|------|------|--------|--------|------|
| 貯留タンク (容量：1,100m ³) | 本体 | 転倒 | 0.36 | 21,645 | 68,548 | kN・m |
| | | 滑動 | | 4,113 | 4,569 | kN |
| | 地盤 | 支持力 | | 11,425 | 29,867 | kN |
| 移送ポンプ (横置き型ポンプ) | 本体 | 転倒 | 0.36 | 0.14 | 0.34 | kN・m |
| | | 滑動 | | 0.71 | 0.78 | kN |
| | 地盤 | 支持力 | | 1.97 | 192 | kN |
| 油分分離装置 | 本体 | 転倒 | 0.36 | 471 | 2,337 | kN・m |
| | | 滑動 | | 384 | 554 | kN |
| | 地盤 | 支持力 | | 1,066 | 9,949 | kN |
| 浄化装置 | 本体 | 転倒 | 0.36 | 62 | 110 | kN・m |
| | | 滑動 | | 60 | 66 | kN |
| | 地盤 | 支持力 | | 167 | 188 | kN |
| 淡水化装置 (コンテナ) | 本体 | 転倒 | 0.36 | 124 | 201 | kN・m |
| | | 滑動 | | 61 | 87 | kN |
| | 地盤 | 支持力 | | 169 | 3,342 | kN |

(2) 平成25年8月14日以降に設計するタンク

a. 転倒評価

地震時の水平荷重による転倒モーメントと自重による安定モーメントを算出し、それらと比較することにより転倒評価を行った。評価の結果、「①地震時の水平荷重による転倒モーメント<②自重による安定モーメント」となることから、転倒しないことを確認した。(表-5, 6 参照)



C_H : 水平方向設計震度 (0.36)

m : タンク空質量+内包液体質量 (満水時)

m_1 : タンク胴+内包液体質量 (満水時)

m_2 : 屋根板質量

g : 重力加速度

H_1 : 据付面からの胴部重心までの距離

H_2 : 据付面からの天板重心までの距離

L : 転倒支点から機器重心までの距離

①地震時の水平荷重による転倒モーメント : $M_1 = (m_1 \times H_1 + m_2 \times H_2) \times g \times C_H$

②自重による安定モーメント : $M_2 = m \times g \times L$

b. 滑動評価

地震時の水平荷重によるすべり力と接地面の摩擦力を比較することにより、滑動評価を行った。評価の結果、「①地震時の水平荷重によるすべり力<②接地面の摩擦力」となることから、滑動しないことを確認した。(表-5, 6 参照)

①地震時の水平荷重によるすべり力 : $F_L = C_H \times m \times g$

②接地面の摩擦力 : $F_\mu = \mu \times m \times g$

C_H : 水平方向設計震度 (0.36)

m : 機器質量

g : 重力加速度

μ : 摩擦係数

(コンクリート上 : 0.4)

表-5 機器質量及び基礎幅一覧

| 機器名称 | m^* (t) | B (m) |
|--------------------------|-----------|---------|
| 中間タンク (容量: 1,160 m^3) | 1,305.0 | 11.1 |

*: 水の質量も含む。

表-6 評価結果

| 機器名称 | 評価部位 | 評価項目 | 水平震度 | ① | ② | 単位 |
|-----------------------------|------|------|------|-------------------|-------------------|------|
| 中間タンク (容量: 1,160 m^3) | 本体 | 転倒 | 0.36 | 3.1×10^4 | 7.1×10^4 | kN·m |
| | | 滑動 | | 4,608 | 5,119 | kN |

c. タンク基礎の支持力評価

(a) 評価方法

タンクの鉛直荷重と極限支持力を比較して評価を行う。支持力の算定式は「社団法人日本道路協会（2002）：道路橋示方書・同解説IV下部構造編」に基づき次式を用いる。計算した結果、①タンクの鉛直荷重<②タンク基礎底面地盤の極限支持力であり、安全性を有していることを確認する。

$$\textcircled{1} \text{タンクの鉛直荷重} : W = m \times g$$

$$\textcircled{2} \text{タンク基礎底面地盤の極限支持力} : Q_u = A_e \left(\alpha k c N_c S_c + k q N_q S_q + \frac{1}{2} \gamma_1 \beta B_e N_r S_r \right)$$

m : 機器質量

g : 重力加速度

A_e : 有効載荷面積

α, β : 基礎の形状係数

k : 根入れ効果に対する割増し係数

c : 地盤の粘着力

N_c, N_q, N_r : 荷重の傾斜を考慮した支持力係数

S_c, S_q, S_r : 支持力係数の寸法効果に関する補正係数

q : 上載荷重 ($q = \gamma_2 D_f$)

γ_1, γ_2 : 支持地盤及び根入れ地盤の単位重量 ($\gamma_1, \gamma_2 = 15.9 \text{ kN/m}^2$)

D_f : 基礎の有効根入れ深さ

B_e : 荷重の偏心を考慮した基礎の有効載荷幅 ($B_e = B - 2e_B$)

B : 基礎幅

e_B : 荷重の偏心量

(b) 管理

地盤改良後、簡易支持力測定器（キャスポル）*により地盤の強度を測定し、上記式により必要な極限支持力を有していることを確認する。

※ ランマー（重鎮）を一定の高さから地盤に自由落下させたときに生ずる衝撃加速度の最大値と地盤強度特性値と相関させる衝撃加速度法を基本原理とした簡易な測定器。

d. タンク基礎の不陸

(a) 評価方法

タンクの設置高さが、設計高さに対して許容値以内*であることを確認する。

※ 設計高さ±30mm（社内基準値）

(b) 管理

タンク基礎高さ（レベル）を測量し、当該高さが設計高さに対して±30mm以内であることを確認する。

e. 応力評価及び座屈評価

中間タンクについては、以下の通り貯留機能維持について評価する。

『JEAC4601-2008 原子力発電所耐震設計技術規程』に基づき、タンク胴板の応力評価及び座屈評価により、発生する応力が許容値を超えないことを確認した。(表-7, 8 参照)

(a) 評価

1. 胴の応力評価

イ. 組合せ応力が胴の最高使用温度における許容応力 S_a 以下であること。

| 応力の種類 | 許容応力 S_a |
|---------|--|
| 一次一般膜応力 | 設計降伏点 S_y と設計引張強さ S_u の0.6倍のいずれか小さい方の値 |

一次応力の評価は算出応力が一次一般膜応力と同じ値であるので省略する。

応力計算において、静的地震力を用いる場合は、絶対値和を用いる。

(1) 静水頭及び鉛直方向地震による応力

$$\sigma_{\phi 1} = \frac{\rho' g H D_i}{2t}$$

$$\sigma_{\phi 2} = \frac{\rho' g H D_i C_v}{2t}$$

$$\sigma_{x1} = 0$$

(2) 運転時質量及び鉛直方向地震による応力

胴がベースプレートと接合する点には、胴自身の質量による圧縮応力と鉛直方向地震による軸方向応力が生じる。

$$\sigma_{x2} = \frac{m_e g}{\pi(D_i + t)t}$$

$$\sigma_{x3} = \frac{m_e g C_v}{\pi(D_i + t)t}$$

(3) 水平方向地震による応力

水平方向の地震力により胴はベースプレート接合部で最大となる曲げモーメントを受ける。この曲げモーメントによる軸方向応力と地震力によるせん断応力は次のように求める。

$$\sigma_{x4} = \frac{4C_n m_0 g \ell_g}{\pi(D_i + t)^2 t}$$

$$\tau = \frac{2C_n m_0 g}{\pi(D_i + t) t}$$

(4) 組合せ応力

(1)～(3)によって求めた胴の応力は以下のように組み合わせる。

a. 一次一般膜応力

(a) 組合せ引張応力

$$\sigma_{\phi} = \sigma_{\phi 1} + \sigma_{\phi 2}$$

$$\sigma_{xt} = \sigma_{x1} - \sigma_{x2} + \sigma_{x3} + \sigma_{x4}$$

$$\sigma_{ot} = \frac{1}{2} \left\{ \sigma_{\phi} + \sigma_{xt} + \sqrt{(\sigma_{\phi} - \sigma_{xt})^2 + 4\tau^2} \right\}$$

(b) 組合せ圧縮応力

σ_{xc} が正の値（圧縮側）のとき、次の組合せ圧縮応力を求める。

$$\sigma_{\phi} = -\sigma_{\phi 1} - \sigma_{\phi 2}$$

$$\sigma_{xc} = -\sigma_{x1} + \sigma_{x2} + \sigma_{x3} + \sigma_{x4}$$

$$\sigma_{oc} = \frac{1}{2} \left\{ \sigma_{\phi} + \sigma_{xc} + \sqrt{(\sigma_{\phi} - \sigma_{xc})^2 + 4\tau^2} \right\}$$

したがって、胴の組合せ一次一般膜応力の最大値は、

$$\sigma_o = \text{Max} \left\{ \text{組合せ引張応力} (\sigma_{ot}), \text{組合せ圧縮応力} (\sigma_{oc}) \right\}$$

となる。一次応力は一次一般膜応力と同じになるので省略する。

表-7 中間タンク応力評価結果

| 機器名称 | 部材 | 材料 | 水平方向 設計震度 | 応力 | 算出応力 [MPa] | 許容応力 [MPa] |
|------------------------------------|----|--------|--------------|-------|---------------|---------------|
| 中間タンク (容量：1,160m ³) | 胴板 | SM400C | 0.36 | 一次一般膜 | 70 | 138 |

ロ. 圧縮膜応力（圧縮応力と曲げによる圧縮側応力の組合せ）は次式を満足すること。
 （座屈の評価）

$$\frac{\alpha(\sigma_{x2} + \sigma_{x3})}{f_c} + \frac{\alpha\sigma_{x4}}{f_b} \leq 1$$

ここで、 f_c は次による。

$$\frac{Di+t}{2t} \leq \frac{1200g}{F} \text{ のとき,}$$

$$f_c = F$$

$$\frac{1200g}{F} < \frac{Di+t}{2t} < \frac{8000g}{F} \text{ のとき,}$$

$$f_c = F \left[1 - \frac{1}{6800g} \left\{ F - \phi_1 \left(\frac{8000g}{F} \right) \right\} \left(\frac{Di+t}{2t} - \frac{1200g}{F} \right) \right]$$

$$\frac{8000g}{F} \leq \frac{Di+t}{2t} \leq 800 \text{ のとき,}$$

$$f_c = \phi_1 \left(\frac{Di+t}{2t} \right)$$

ただし、 $\phi_1(x)$ は次の関数とする。

$$\phi_1(x) = 0.6 \frac{E}{x} \left[1 - 0.901 \left\{ 1 - \exp \left(-\frac{1}{16} \sqrt{x} \right) \right\} \right]$$

また、 f_b は次による。

$$\frac{Di+t}{2t} \leq \frac{1200g}{F} \text{ のとき,}$$

$$f_b = F$$

$$\frac{1200g}{F} < \frac{Di+t}{2t} < \frac{9600g}{F} \text{ のとき,}$$

$$f_b = F \left[1 - \frac{1}{8400g} \left\{ F - \phi_2 \left(\frac{9600g}{F} \right) \right\} \left(\frac{Di+t}{2t} - \frac{1200g}{F} \right) \right]$$

$$\frac{9600g}{F} \leq \frac{Di+t}{2t} \leq 800 \text{ のとき,}$$

$$f_b = \phi_2 \left(\frac{Di+t}{2t} \right)$$

ただし、 $\phi_2(x)$ は次の関数とする。

$$\phi_2(x) = 0.6 \frac{E}{x} \left[1 - 0.731 \left\{ 1 - \exp \left(-\frac{1}{16} \sqrt{x} \right) \right\} \right]$$

α は安全率で次による。

$$\frac{Di+t}{2t} \leq \frac{1200g}{F} \text{ のとき,}$$

$$\alpha = 1$$

$$\frac{1200g}{F} < \frac{Di+t}{2t} < \frac{8000g}{F} \text{ のとき,}$$

$$\alpha = 1 + \frac{F}{13600g} \left(\frac{Di+t}{2t} - \frac{1200g}{F} \right)$$

$$\frac{8000g}{F} \leq \frac{Di+t}{2t} \text{ のとき,}$$

$$\alpha = 1.5$$

表-8 中間タンク座屈評価

| 機器名称 | 部材 | 材料 | 水平方向 設計震度 | 座屈評価結果 |
|------------------------------------|----|--------|--------------|----------|
| 中間タンク (容量：1,160m ³) | 胴板 | SM400C | 0.36 | 0.36 < 1 |

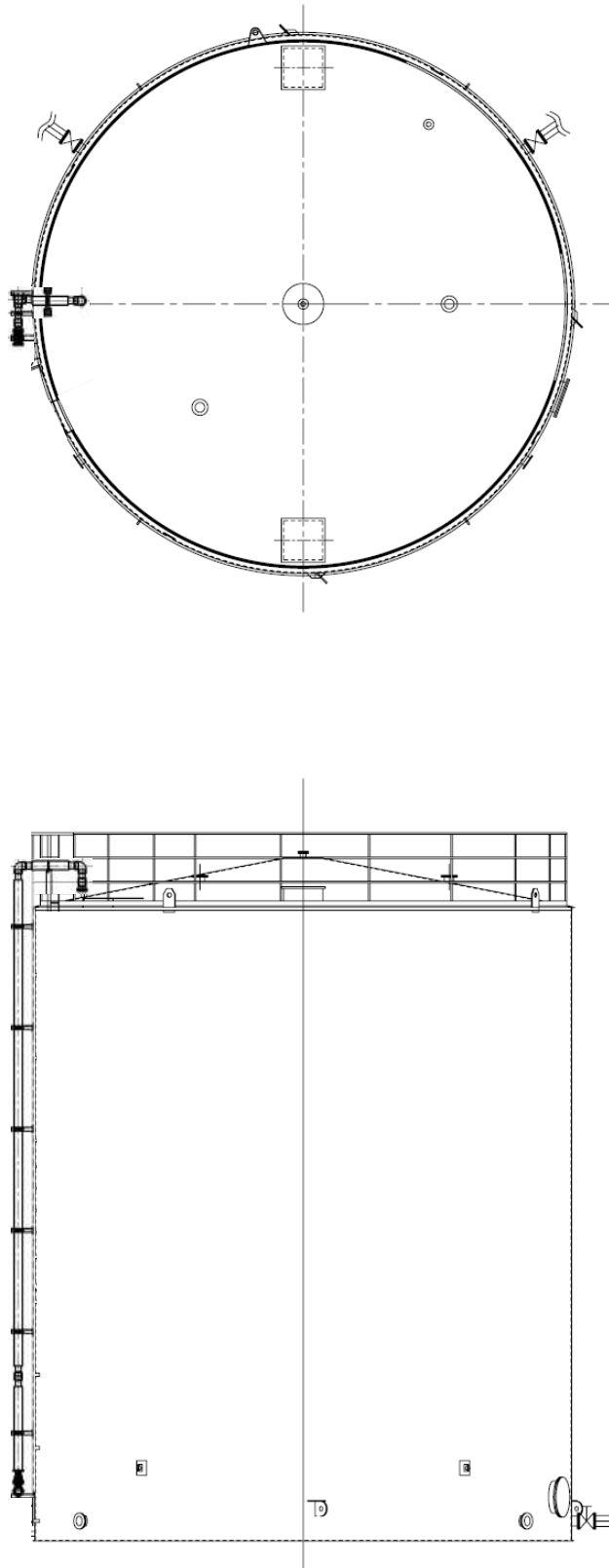
記号の説明

| 記号 | 記号の説明 | 単位 |
|--------------------------------|-----------------------------------|--------------------|
| C_H | 水平方向設計震度 | — |
| C_v | 鉛直方向設計震度 | — |
| D_i | 胴の内径 | mm |
| E | 胴の縦弾性係数 | MPa |
| F | 設計・建設規格 SSB-3121.1又はSSB-3131に定める値 | MPa |
| f_b | 曲げモーメントに対する許容座屈応力 | MPa |
| f_c | 軸圧縮荷重に対する許容座屈応力 | MPa |
| g | 重力加速度 (=9.80665) | m/s ² |
| H | 水頭 | mm |
| l_g | 基礎から容器重心までの距離 | mm |
| m_o | 容器の運転時質量 | kg |
| m_e | 容器の空質量 | kg |
| S | 設計・建設規格 付録材料図表 Part5 表5に定める値 | MPa |
| S_a | 胴の許容応力 | MPa |
| S_u | 設計・建設規格 付録材料図表 Part5 表9に定める値 | MPa |
| S_y | 設計・建設規格 付録材料図表 Part5 表8に定める値 | MPa |
| t | 胴板の厚さ | Mm |
| α | 座屈応力に対する安全率 | — |
| π | 円周率 | — |
| ρ' | 液体の密度 (=比重×10 ⁻⁶) | kg/mm ³ |
| σ_o | 胴の一次一般膜応力の最大値 | MPa |
| σ_{oc} | 胴の組合せ圧縮応力 | MPa |
| σ_{ot} | 胴の組合せ引張応力 | MPa |
| $\sigma_{x1}, \sigma_{\phi 1}$ | 静水頭により胴に生じる軸方向及び周方向応力 | MPa |
| σ_{x2} | 胴の空質量による軸方向圧縮応力 | MPa |
| σ_{x3} | 胴の鉛直方向地震による軸方向応力 | MPa |
| σ_{x4} | 胴の水平方向地震による軸方向応力 | MPa |
| σ_{xc} | 胴の軸方向応力の和 (圧縮側) | MPa |
| σ_{xt} | 胴の軸方向応力の和 (引張側) | MPa |
| σ_{ϕ} | 胴の周方向応力の和 | MPa |
| $\sigma_{\phi 2}$ | 静水頭に鉛直方向地震が加わり胴に生じる周方向応力 | MPa |
| τ | 地震により胴に生じるせん断応力 | MPa |
| $\phi_1(x)$ | 圧縮荷重に対する許容座屈応力の関数 | MPa |
| $\phi_2(x)$ | 曲げモーメントに対する許容座屈応力の関数 | MPa |

4. 別添

別添－1 中間タンク概略図

別添－2 滞留水貯留設備の中間タンクに対するスロッシング評価



中間タンク概略図

II-2-33-添 7-22

滞留水貯留設備の中間タンクに対するスロッシング評価

滞留水貯留設備の中間タンクについて地震発生時のタンク内包水のスロッシング評価を実施した。速度ポテンシャル理論に基づきスロッシング波高の評価を行った結果、スロッシング時のタンク内の液位がタンク天板に到達しないことを確認した。

スロッシング評価の流れは下記の通り。

- ・ 速度ポテンシャル理論に基づき、スロッシング固有周期（水面の一次固有周期）を算出する。
- ・ タンク設置エリアの地表面における基準地震動：Ss-1, 2, 3 に対する速度応答スペクトルから、スロッシング固有周期に応じた速度応答値を求める。
- ・ 速度ポテンシャル理論に基づき、速度応答値からスロッシング波高を算出する。
- ・ スロッシング波高がタンク高さを超えないことを確認する。

$$T_s = 2\pi \sqrt{\frac{D}{3.68g} \coth\left(\frac{3.68H}{D}\right)}$$

$$\eta = 0.837 \left(\frac{D}{2g}\right) \left(\frac{2\pi}{T_s}\right) S_v$$

D : タンク内径 [m]

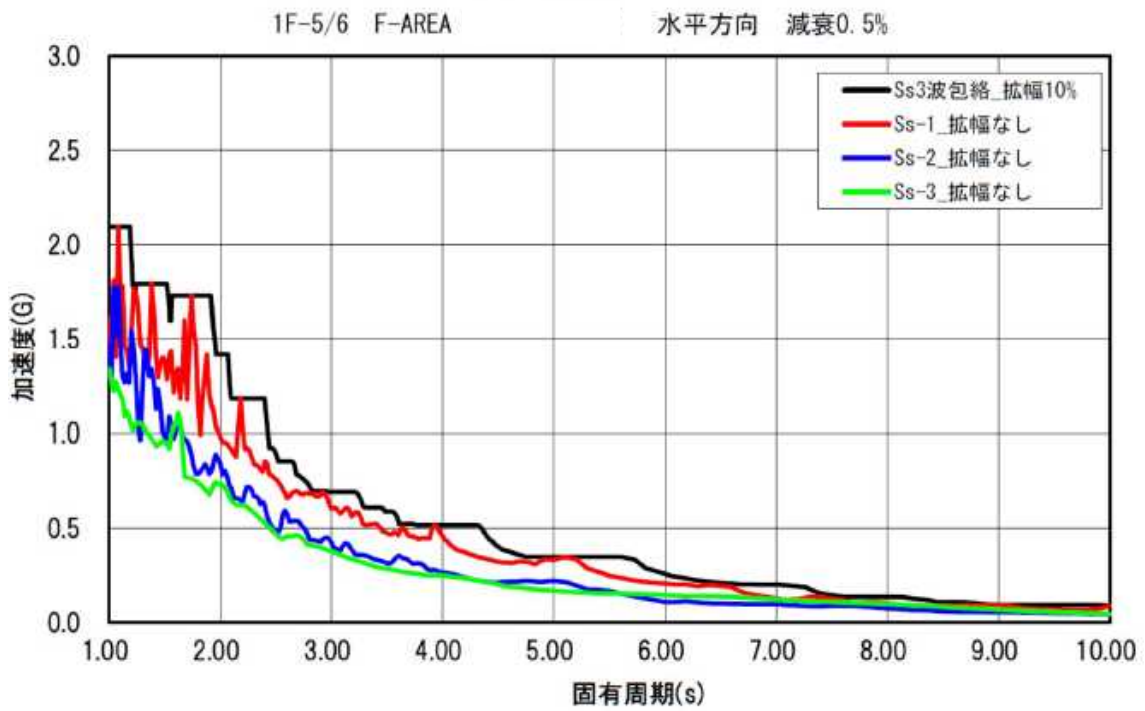
H : タンク液位 [m]

g : 重力加速度 [m/s²]

T_s : スロッシング固有周期 [s]

S_v : 速度応答値 [m/s]

η : スロッシング波高 [m]



スロッシング床応答スペクトル

中間タンクのスロッシング評価結果

| 機器名称 | スロッシング波高 [mm] | スロッシング時液位 [mm] | タンク高さ [mm] |
|-------------------------------------|---------------|----------------|------------|
| 中間タンク (容量: 1,160m ³) | 693 | 12,899 | 13,000 |

滞留水貯留設備の増設及び廃止について

1. 工事概要

滞留水貯留設備について、中間タンク及び移送ポンプの増設、浄化ユニットの設置、堰の増設を実施する。

尚、堰設置にあたり、既設堰の一部を撤去する必要があるが、当該貯留タンクエリアには既に使用中の貯留タンクが設置されており、タンクから漏えいが発生した場合においても、常に堰外への漏えいを防ぐ必要がある。このため、既設堰の一部を撤去する前に仮堰(鉄板堰)を取付け、既設堰と仮堰(高さ 520 mm～594mm 以上*)により、常に堰内に想定最大漏えい量を貯留できるよう計画する。

また、旧淡水化装置及びその移送設備並びに付属配管を廃止する。

※工事の各工程により異なる

2. 設備概要

工事概要図 別添－ 2 に示す。

系統概要図 (廃止範囲) 別添－ 3 に示す。

系統概要図 (増設及び取替範囲) 別添－ 4 に示す。

付属配管概要図 (増設範囲) 別添－ 5 に示す。

浄化ユニット概要図 別添－ 6 に示す。

全体概要図 (増設及び廃止後) 別添－ 7 に示す。

3. 工 程

図-1 工事工程

| 年度 | 2017 | 2018 | | | | | | |
|------------------------|-------|------|----|----|----|----|----|----|
| | 1~12月 | 1月 | 2月 | 3月 | 4月 | 5月 | 6月 | 7月 |
| 中間タンク*1 | | | 増設 | | | | | |
| 移送ポンプ*1 | | | 増設 | | | | | |
| 浄化ユニット*1 | | | 設置 | | | | | |
| 堰 | | | 設置 | | | | | |
| 淡水化装置 移送ポンプ 付属配管 | | | 廃止 | | | | | |

* 1 : 各設備付属配管の設置を含む。

4. 確認事項

表－1 中間タンク

| 確認事項 | 確認項目 | 確認内容 | 判定 | |
|--------------|--------------------------|--------------------------------------|---------------------------------|---------------|
| 構造強度 ・耐震性 | 材料確認 | 実施計画に記載した主な材料について材料証明書により確認する。 | 実施計画に記載の材料が使用されていること。 | |
| | 寸法確認 | 主要寸法（板厚，内径，高さ）を確認する。 | 実施計画に記載の通りであること。 | |
| | 外観確認 | タンク本体（塗装状態含む）の外観を確認する。 | 有意な欠陥がないこと。 | |
| | 据付確認 | | 据付状態を確認する。 | 据付状態に異常がないこと。 |
| | | | タンク基礎の不陸について確認する。 | 異常な不陸がないこと。 |
| | 耐圧・漏えい確認 | 設計・建設規格に基づき耐圧・漏えい試験を行う。 | 各部からの有意な漏えいおよび水位の低下がないこと。 | |
| 地盤支持力確認 | 支持力試験にてタンク基礎の地盤支持力を確認する。 | 必要な支持力を有していること。 | | |
| 機能 ・性能 | 監視確認 | 水位計について，6号機中央操作室にタンク水位が表示できることを確認する。 | 6号機中央操作室にタンク水位が表示できること。 | |
| | 貯留機能 | 漏えいなく貯留できることを確認する。 | タンク及び付属設備（マンホール，ドレン弁）に漏えいがないこと。 | |

表－2－1 移送ポンプ（水中ポンプ）

| 確認事項 | 確認項目 | 確認内容 | 判定 |
|--------------|------|--------------|----------------|
| 構造強度 ・耐震性 | 外観確認 | 各部の外観を確認する。 | 有意な欠陥がないこと。 |
| 性能 | 運転確認 | ポンプの運転確認を行う。 | 必要な流量を有していること。 |

表－2－2 移送ポンプ（横置きポンプ）

| 確認事項 | 確認項目 | 確認内容 | 判定 |
|--------------|------|--------------|----------------|
| 構造強度 ・耐震性 | 外観確認 | 各部の外観を確認する。 | 有意な欠陥がないこと。 |
| 性能 | 運転確認 | ポンプの運転確認を行う。 | 必要な流量を有していること。 |

表－3 浄化ユニット*

| 確認事項 | 確認項目 | 確認内容 | 判定 |
|--------------|----------|--|---|
| 構造強度 ・耐震性 | 材料確認 | 実施計画に記載した主な材料について材料証明書により確認する。 | 実施計画の通りであること。 |
| | 寸法確認 | 実施計画に記載した主要寸法について確認する。 | 寸法が許容範囲内であること。 |
| | 外観確認 | 各部の外観を確認する。 | 有意な欠陥がないこと。 |
| | 据付確認 | 浄化ユニットの据付位置、据付状態について確認する。 | 実施計画の通りに据付されていること。 |
| | 耐圧・漏えい確認 | 確認圧力で保持した後、確認圧力に耐えていること及び耐圧部から漏えいがないことについて記録を確認する。 | 確認圧力に耐え、かつ構造物の変形等がないこと。 また、耐圧部から著しい漏えいがないこと。 |
| | 運転時漏えい確認 | 運転時に漏えいの有無を確認する。 | 耐圧部から漏えいがないこと。 |
| 性能 | 性能確認 | 浄化ユニットの性能確認を行う。 | 実施計画に記載の処理量を満足すること。また、系統出口水の放射能濃度が入口放射能濃度より低減されていること。 |

*：別添－6 図－1 5・6号機 浄化ユニット概要図 参照

表－4 漏えい検知器，警報装置

| 確認事項 | 確認項目 | 確認内容 | 判定 |
|------|---------|--------------------------|-----------------------|
| 構造強度 | 外観確認 | 各部の外観を確認する。 | 有意な欠陥がないこと。 |
| | 据付確認 | 装置の据付位置、据付状態について確認する。 | 実施計画の通り、施工・据付されていること。 |
| 機能 | 漏えい警報確認 | 漏えい信号により、警報が作動することを確認する。 | 警報が作動すること。 |

表－5 各設備付属配管*

| 確認事項 | 確認項目 | 確認内容 | 判定 |
|--------------|--------------|--------------------------------|----------------|
| 構造強度 ・耐震性 | 材料確認 | 実施計画に記載した主な材料について材料証明書により確認する。 | 実施計画の通りであること。 |
| | 寸法確認 | 主要寸法について記録を確認する。 | 実施計画の通りであること。 |
| | 外観確認 | 各部の外観を確認する。 | 有意な欠陥がないこと。 |
| | 運転時 漏えい確認 | 運転時に漏えいの有無を確認する。 | 耐圧部から漏えいがないこと。 |

*：別添－5 図－1 5・6号機 付属配管概要図（増設範囲） 参照

表－6 堰

| 確認事項 | 確認項目 | 確認内容 | 判定 |
|------|------|-------------|------------------|
| 性能 | 外観確認 | 各部の外観を確認する。 | 有意な欠陥がないこと。 |
| | 寸法確認 | 堰の高さを確認する。 | 実施計画に記載の通りであること。 |

表－7 淡水化装置，移送ポンプ，付属配管

| 確認事項 | 確認項目 | 確認内容 | 判定 |
|------|------|--------------------------------|-------------------|
| 機能 | 機能確認 | 淡水化装置，移送ポンプ，付属配管の廃止状態について確認する。 | 実施計画の通り廃止されていること。 |

5. 補足事項

- ・許容範囲について

表－8 許容範囲一覧

| 名称 | | 寸法(mm) | 許容範囲 (mm) | 根拠 |
|------|----------|--------|----------------------|---------------------|
| 堰の高さ | 貯留タンクエリア | 520 以上 | 520 以上* ² | 自主管理値* ¹ |

*¹：想定最大量（水位警報設定値の水位高での容量）が漏えいしても堰外への汚染拡大を防止する。

*²：高さは，以下の各エリア毎に想定最大量及び堰内の面積から算出。

貯留タンクエリア 想定最大量 3,301 m³ 堰内の面積 6,392 m²

・浄化ユニット，中間タンク，移送配管で使用する主要材料については，以下の規格・基準類に準拠する。

- (1) 発電用原子力設備規格 設計・建設規格（JSME S NC1-2005/2007）
- (2) 原子力発電所耐震設計技術規程（JEAC-4601(2008)）
- (3) 石油学会規格 縦形容器用レグ（JPI-7R-71-96）
- (4) 日本工業規格（JIS 規格）
- (5) ASTM インターナショナル（ASTM 規格）
- (6) 中華人民共和国国家標準（GB 規格）
- (7) 国際標準化機構規格（ISO 規格）
- (8) 日本水道協会規格（JWWA 規格）

6. 別添

- 別添－1 浄化ユニット等の構造強度及び耐震性に関する評価結果について
- 別添－2 工事概要図
- 別添－3 系統概要図（廃止範囲）
- 別添－4 系統概要図（増設及び取替範囲）
- 別添－5 付属配管概要図（増設範囲）
- 別添－6 浄化ユニット概要図
- 別添－7 全体概要図（増設及び廃止後）
- 別添－8 浄化ユニットの安全確保策
- 別添－9 旧淡水化装置の撤去方法について
- 別添－10 浄化ユニット基礎に関する説明書
- 別添－11 貯留タンクエリアの基礎外周堰の堰内容量に関する説明書

浄化ユニット等の構造強度及び耐震性に関する評価結果について

1.1 基本方針

1.1.1 構造強度評価の基本方針

浄化ユニット等を構成する機器は、「実用発電用原子炉及びその附属施設の技術基準に関する規則（平成25年6月28日原子力規制委員会規則第6号）」において、廃棄物処理設備に相当するクラス3機器と位置付けられる。この適用規格は、「JSME S NC-1 発電用原子力設備規格 設計・建設規格」（以下、「設計・建設規格」という。）で規定される。ただし、福島第一原子力発電所構内の作業環境、機器等の設置環境等が通常時と大幅に異なっているため、設計・建設規格の要求を全て満足して設計・製作・検査を行うことは困難である。従って、可能な限り設計・建設規格のクラス3機器相当の設計・製作・検査を行うものの、JIS等の規格に適合した一般産業品の機器等や、設計・建設規格に定める材料と同等の信頼性を有する材料・施工方法等を採用する。また、溶接部については、系統機能試験等を行い、漏えい等の異常がないことを確認する。

なお、構造強度に関連して経年劣化の影響を評価する観点から、原子力発電所での使用実績がない材料を使用する場合は、他産業での使用実績等を活用しつつ、必要に応じて試験等を行うことで、経年劣化の影響についての評価を行う。また、試験等の実施が困難な場合にあつては、巡視点検等による状態監視を行うことで、健全性を確保する。

1.1.2 耐震性評価の基本方針

浄化ユニット等を構成する機器のうち放射性物質を内包するものは、「発電用原子炉施設に関する耐震設計審査指針」のBクラス相当の設備と位置付けられ、耐震性を評価するにあたっては、「JEAC4601 原子力発電所耐震設計技術規程」（以下、「耐震設計技術規程」という。）等を準用する。「耐震設計技術規程」を準用するが、評価手法、評価基準について実態に合わせたものを採用する場合もある。

浄化ユニットについては、構成する機器は架台に据え付けられ、架台は基礎に据え付けることから、機器単体と浄化ユニット全体に対し、それぞれ耐震性評価を行う。

ポンプ（水中ポンプを除く）については、スキッドに据え付け、スキッドは基礎に据え付けることから、ポンプ単体とポンプスキッド全体に対し、それぞれ耐震性評価を行う。

支持部材がない等の理由によって、耐震性に関する評価ができない設備を設置する場合においては、可撓性を有する材料の使用等により、耐震性を確保する。

1.2 評価結果

1.2.1 構造強度評価

(1) 前置フィルタ, 吸着塔タイプ1, 吸着塔タイプ2及び出口フィルタ板厚の強度評価

設計・建設規格に準拠し, 板厚評価を行った。評価の結果, 最高使用圧力に対して十分な厚さを有することを確認した。(表-1 参照)

a. 胴について, 以下の計算式により必要な厚さを計算した。

(a) 前置フィルタ, 吸着塔タイプ1, 吸着塔タイプ2及び出口フィルタ

$$t = \frac{P \cdot Di}{2 \cdot S \cdot \eta - 1.2 \cdot P}$$

ここで,

t : 胴の計算上必要な厚さ

P : 最高使用圧力

Di : 胴の内径

S : 最高使用温度における材料の許容引張応力

η : 長手継手の効率

b. 鏡板について, 以下の計算式により必要な厚さを計算した。

(a) 前置フィルタ, 出口フィルタ

以下の i, ii で計算した値のうちいずれか大きい値

i.

$$t = \frac{P \cdot Di}{2 \cdot S \cdot \eta - 1.2 \cdot P}$$

ここで,

t : 鏡板の計算上必要な厚さ

P : 最高使用圧力

Di : 胴の内径

S : 最高使用温度における材料の許容引張応力

η : 長手継手の効率

ii.

$$t = \frac{P \cdot D \cdot K}{2 \cdot S \cdot \eta - 0.2 \cdot P}$$

ここで、

t : 鏡板の計算上必要な厚さ

D : 鏡板の内面における長径

K : 半だ円形鏡板の形状による係数で、以下の計算式により計算した値

$$K = \frac{1}{6} \left\{ 2 + \left(\frac{D}{2h} \right)^2 \right\}$$

h : 鏡板の内面における短径の 1/2

P : 最高使用圧力

S : 最高使用温度における材料の許容引張応力

η : 鏡板を継ぎ合せて作る場合の当該継手の効率

(b) 吸着塔タイプ 1

$$t = d \cdot \sqrt{\frac{2 \cdot K \cdot P}{S}}$$

$$K = 0.20 + \frac{1.0 \cdot F \cdot hg}{W \cdot d}$$

ここで、

t : 平板の計算上必要な厚さ

d : 平板の径

P : 最高使用圧力

S : 最高使用温度における材料の許容引張応力

K : 平板の取付方法による係数

F : 全体のボルトに作用する力

hg : ボルトのピッチ円の直径と d との差の 1/2

W : パッキンの外径又は平板の接触面の外径内の面積に作用する全圧力

(c) 吸着塔タイプ2

$$t = \frac{P \cdot R \cdot W}{2 \cdot S \cdot \eta - 0.2 \cdot P}$$

ここで,

t : 鏡板の計算上必要な厚さ

P : 最高使用圧力

R : 鏡板の中央部の内半径

W : さら形鏡板の形状による係数で, 以下の計算式により計算した値

$$W = \frac{1}{4} \left(3 + \sqrt{\frac{R}{r}} \right)$$

r : さら形鏡板のすみの丸みの内半径

η : 鏡板を継ぎ合せて作る場合の当該継手の効率

S : 最高使用温度における材料の許容引張応力

表ー1 前置フィルタ, 吸着塔タイプ1, 吸着塔タイプ2, 出口フィルタの強度評価

| 機器名称 | 評価部位 | 必要板厚 [mm] | 板厚 [mm] |
|---------|------|--------------|------------|
| 前置フィルタ | 胴板 | 3.26 | 6.91 |
| | 鏡板 | 1.68 | 6.80 |
| 吸着塔タイプ1 | 胴板 | 3.00 | 7.43 |
| | 平板 | 41.78 | 49.00 |
| 吸着塔タイプ2 | 胴板 | 4.45 | 5.51 |
| | 鏡板 | 4.77 | 5.20 |
| 出口フィルタ | 胴板 | 1.50 | 2.50 |
| | 鏡板 | 0.95 | 2.10 |

(2) 配管 (鋼管) の強度評価

設計・建設規格に準拠し, 板厚評価を行った。評価の結果, 最高使用圧力に対して十分な厚さを有することを確認した。(表ー2 参照)

内面に圧力を受ける配管について, 以下の計算式により計算した値及び設計・建設規格 表 PPD-3411-1 に定める値のいずれか大きい方の値以上であること。

$$t = \frac{P \cdot D_o}{2 \cdot S \cdot \eta + 0.8 \cdot P}$$

ここで、

t : 管の計算上必要な厚さ

P : 最高使用圧力

D_o : 管の外径

S : 最高使用温度における材料の許容引張応力

η : 長手継手の効率

表-2 配管（鋼管）の板厚評価結果

| 機器名称 | 口径 | スケジュール | 材質 | 最高使用温度 (°C) | 必要板厚 (mm) | 設計板厚 (mm) |
|------|------|--------|---------|-------------|-----------|-----------|
| 配管 | 32A | 40 | STPG370 | 40 | 1.9 | 3.10 |
| 配管 | 40A | 40 | STPG370 | 40 | 2.2 | 3.20 |
| 配管 | 50A | 40 | STPG370 | 40 | 2.4 | 3.40 |
| 配管 | 65A | 40 | STPG370 | 40 | 2.7 | 4.55 |
| 配管 | 100A | 40 | STPG370 | 40 | 3.4 | 5.25 |

(3) 配管（ポリエチレン管）の強度評価

配管（ポリエチレン管）は鋼材ではなく、一般産業品であるため、設計・建設規格の要求に適合するものではない。しかしながら、配管（ポリエチレン管）は、一般に耐食性、電気特性（耐電気腐食）、耐薬品性を有しており、鋼管と同等の信頼性を有している。また、以下により高い信頼性を確保する。

- ・日本水道協会規格及び ISO 規格に適合したポリエチレン管を採用する。
- ・継手は、可能な限り融着構造とする。

また、配管（ポリエチレン管）には保温材を取付け凍結防止対策を施す。なお、本対策は、配管（ポリエチレン管）の紫外線劣化対策を兼ねる。

(4) 配管（耐圧ホース）の強度評価

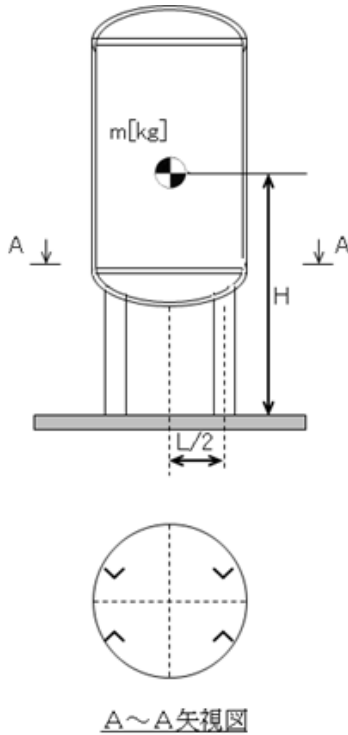
配管（耐圧ホース）は鋼材ではなく、一般産業品であるため、設計・建設規格の要求に適合するものではない。しかしながら、以下により高い信頼性を確保する。

- ・継手金属と樹脂の結合部（カシメ部）の外れ防止対策として、結合部に外れ防止金具を装着する。
- ・通水等による漏えい確認を行う。

1.2.2 耐震評価

(1) 前置フィルタの耐震評価

耐震設計技術規程並びに「JPI-7R-71-96 石油学会規格 堅型容器レグ」の強度評価方法に準拠し、下記式にて評価を実施した。評価の結果、前置フィルタの胴板、脚及び取付ボルトの強度が確保されていることを確認した。(表-1 参照)



- L : 脚断面の図心の描く円の直径
- m : 機器重量
- g : 重力加速度
- H : 据付面から重心までの距離
- A_b : 取付ボルトの軸断面積
- C_H : 水平方向設計震度
- C_V : 鉛直方向設計震度
- σ_b : 脚に生じる曲げ応力
- σ_c : 脚に生じる圧縮応力
- τ : 脚に生じるせん断応力
- f_b : 脚の許容曲げ応力
- f_c : 脚の許容圧縮応力
- $\sigma_{\phi 1}$: 内圧による周方向応力
- $\sigma_{x 1}$: 内圧による軸方向応力
- $\sigma_{x 2}$: 運転時質量による軸方向応力
- $\sigma_{x 5}$: 地震力により生じる転倒モーメントによる軸方向応力
- $\sigma_{x 7}$: 胴の鉛直方向地震による軸方向応力

a. 取付ボルトの耐震評価

$$\text{取付ボルトの引張応力} : \sigma_{bt} = \frac{1}{A_b} \left\{ \frac{m \times g \times C_H \times H}{L} - \frac{m \times g \times (1 - C_V)}{4} \right\}$$

$$\text{取付ボルトのせん断応力} : \tau_b = \frac{1}{4 \times A_b} \{ m \times g \times C_H - 0.1 \times m \times g \times (1 - C_V) \}$$

b. 脚の耐震評価

$$\text{脚の組合せ応力} : \sigma_s = \sqrt{(\sigma_b + \sigma_c)^2 + 3 \times \tau^2}$$

$$\text{脚の座屈評価} : \frac{\sigma_b}{f_b} + \frac{\sigma_c}{f_c} \leq 1$$

c. 胴板の耐震評価

$$\text{胴板の一次一般膜応力} : \sigma_0 = \text{Max} \{ \sigma_{0\phi}, \sigma_{0x} \}$$

$$\text{胴板の一次一般膜応力 (周方向)} : \sigma_{0\phi} = \sigma_{\phi 1} + \sigma_{\phi 7}$$

$$\text{胴板の一次一般膜応力 (軸方向)} : \sigma_{0x} = \sigma_{x 1} + \sigma_{x 2} + \sigma_{x 5} + \sigma_{x 7}$$

d. 条件

| 機器名称 | 耐震設計上の 重要度分類 | 水平方向設計震度 | 鉛直方向設計震度 | 最高使用圧力 (MPa) | 最高使用温度 (°C) | 周囲環境温度 (°C) |
|--------|-----------------|----------|----------|-----------------|----------------|----------------|
| 前置フィルタ | 耐震Bクラス 相当 | 0.36 | — | 0.98 | 40 | 40 |

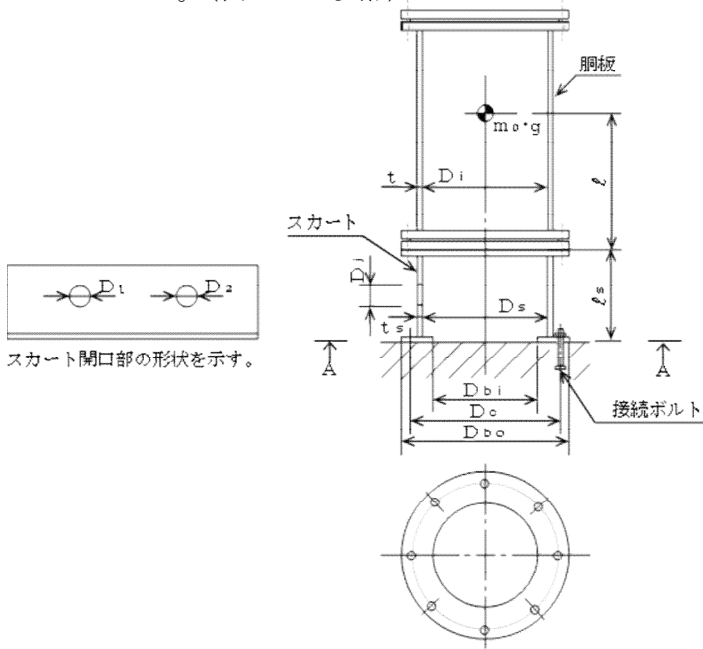
表-1 前置フィルタ耐震評価結果

| 部材 | 材料 | 応力 | 算出応力 (MPa) | 許容応力 (MPa) |
|-------|-------|-------|------------------|---------------|
| 胴板 | SGP | 一次一般膜 | $\sigma_o=22$ | 147 |
| 脚 | SS400 | 組合せ | $\sigma_s=25$ | 245 |
| | | 座屈 | 0.11 (無次元) | 1 (無次元) |
| 取付ボルト | SS400 | 引張 | $\sigma_{bt}=10$ | 176 |
| | | せん断 | $\tau_b=1$ | 135 |

すべて許容応力以下である。

(2) 吸着塔タイプ1の耐震評価

耐震設計技術規程の強度評価方法に準拠し、下記式にて評価を実施した。評価の結果、吸着塔タイプ1の胴板、スカート及び取付ボルトの強度が確保されていることを確認した。(表-2 参照)



スカート開口部の形状を示す。

A~A矢視図

a. 取付ボルトの耐震評価

$$\text{取付ボルトの引張応力} : \sigma_b = \frac{2 \times Ft}{t_1 \times Dc \times Ct}$$

$$\text{取付ボルトのせん断応力} : \tau_b = \frac{C_H \times m_0 \times g}{n \times Ab}$$

b. スカートの耐震評価

$$\text{スカートの組合せ応力} : \sigma_s = \sqrt{(\sigma_{S1} + \sigma_{S2} + \sigma_{S3})^2 + 3 \times \tau_s^2}$$

$$\text{スカートの座屈評価} : \frac{\eta \times (\sigma_{S1} + \sigma_{S3})}{f_c} + \frac{\eta \times \sigma_{S2}}{f_b} \leq 1$$

c. 胴板の耐震評価

$$\text{胴板の組合せ応力} : \sigma_0 = \text{Max}\{\sigma_{0t}, \sigma_{0c}\}$$

$$\text{胴板の組合せ引張応力} : \sigma_{0t} = \frac{1}{2} \times \left\{ \sigma_\phi + \sigma_{xt} + \sqrt{(\sigma_\phi - \sigma_{xt})^2 + 4 \times \tau^2} \right\}$$

$$\text{胴板の組合せ圧縮応力} : \sigma_{0c} = \frac{1}{2} \times \left\{ \sigma_\phi + \sigma_{xc} + \sqrt{(\sigma_\phi - \sigma_{xc})^2 + 4 \times \tau^2} \right\}$$

m_0 : 容器の運転時質量

g : 重力加速度

C_t : 取付ボルト計算における係数

D_c : 取付ボルトのピッチ円直径

t_1 : 取付ボルト計算における中立軸から荷重作用点までの距離

n : 取付ボルトの本数

A_b : 取付ボルトの軸断面積

C_H : 水平方向設計震度

F_t : 取付ボルトに作用する引張力

σ_{S1} : スカートの運転時質量による軸方向応力

σ_{S2} : スカートの曲げモーメントによる軸方向応力

σ_{S3} : スカートの鉛直方向地震力による軸方向応力

τ_s : 地震によりスカートに生じるせん断力

η : 座屈応力に対する安全率

f_b : 曲げモーメントに対する許容座屈応力

f_c : 軸圧縮荷重に対する許容座屈応力

σ_ϕ : 胴の周方向応力の和

σ_{xt} : 胴の軸方向応力の和 (引張側)

σ_{xc} : 胴の軸方向応力の和 (圧縮側)

τ : 地震により胴に生じるせん断力

d. 条件

| 機器名称 | 耐震設計上の 重要度分類 | 水平方向設計震度 | 鉛直方向設計震度 | 最高使用圧力 (MPa) | 最高使用温度 (°C) | 周囲環境温度 (°C) |
|---------|-----------------|----------|----------|-----------------|----------------|----------------|
| 吸着塔タイプ1 | 耐震Bクラス 相当 | 0.36 | — | 0.98 | 40 | 40 |

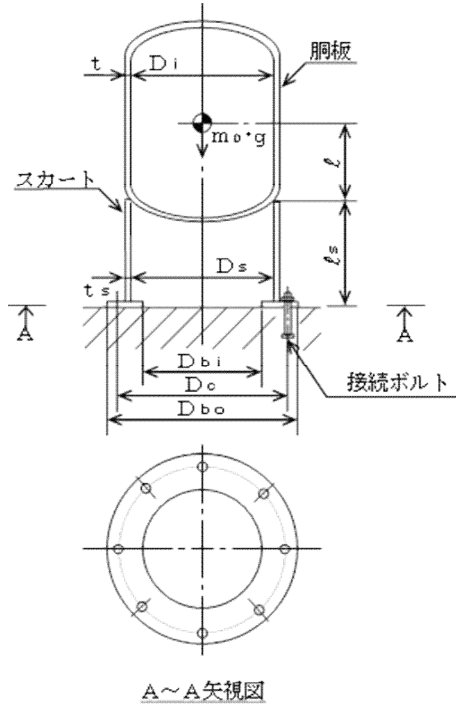
表-2 吸着塔タイプ1 耐震評価結果

| 部材 | 材料 | 応力 | 算出応力 (MPa) | 許容応力 (MPa) |
|-------|-----------------|-----|---------------|---------------|
| 胴板 | ASTM A106 Gr. B | 組合せ | $\sigma_o=26$ | 245 |
| スカート | ASTM A106 Gr. B | 組合せ | $\sigma_s=7$ | 245 |
| | | 座屈 | 0.03 (無次元) | 1 (無次元) |
| 取付ボルト | SS400 | 引張 | $\sigma_b=6$ | 176 |
| | | せん断 | $\tau_b=3$ | 135 |

すべて許容応力以下である。

(3) 吸着塔タイプ2 取付ボルトの耐震評価

耐震設計技術規程の強度評価方法に準拠し、下記式にて評価を実施した。評価の結果、吸着塔タイプ2の胴板、スカート及び取付ボルトの強度が確保されていることを確認した。(表-3 参照)



m_0 : 容器の運転時質量

g : 重力加速度

C_t : 取付ボルト計算における係数

D_c : 取付ボルトのピッチ円直径

t_1 : 取付ボルト計算における中立軸から荷重作用点までの距離

n : 取付ボルトの本数

A_b : 取付ボルトの軸断面積

C_H : 水平方向設計震度

F_t : 取付ボルトに作用する引張力

σ_{S1} : スカートの運転時質量による軸方向応力

σ_{S2} : スカートの曲げモーメントによる軸方向応力

σ_{S3} : スカートの鉛直方向地震力による軸方向応力

τ_s : 地震によりスカートに生じるせん断力

η : 座屈応力に対する安全率

f_b : 曲げモーメントに対する許容座屈応力

f_c : 軸圧縮荷重に対する許容座屈応力

σ_ϕ : 胴の周方向応力の和

σ_{xt} : 胴の軸方向応力の和 (引張側)

σ_{xc} : 胴の軸方向応力の和 (圧縮側)

τ : 地震により胴に生じるせん断力

a. 取付ボルトの耐震評価

$$\text{取付ボルトの引張応力} : \sigma_b = \frac{2 \times F_t}{t_1 \times D_c \times C_t}$$

$$\text{取付ボルトのせん断応力} : \tau_b = \frac{C_H \times m_0 \times g}{n \times A_b}$$

b. スカートの耐震評価

$$\text{スカートの組合せ応力} : \sigma_s = \sqrt{(\sigma_{S1} + \sigma_{S2} + \sigma_{S3})^2 + 3 \times \tau_s^2}$$

$$\text{スカートの座屈評価} : \frac{\eta \times (\sigma_{S1} + \sigma_{S3})}{f_c} + \frac{\eta \times \sigma_{S2}}{f_b} \leq 1$$

c. 胴板の耐震評価

$$\text{胴板の組合せ応力} : \sigma_0 = \text{Max}\{\sigma_{0t}, \sigma_{0c}\}$$

$$\text{胴板の組合せ引張応力} : \sigma_{0t} = \frac{1}{2} \times \left\{ \sigma_\phi + \sigma_{xt} + \sqrt{(\sigma_\phi - \sigma_{xt})^2 + 4 \times \tau^2} \right\}$$

$$\text{胴板の組合せ圧縮応力} : \sigma_{0c} = \frac{1}{2} \times \left\{ \sigma_\phi + \sigma_{xc} + \sqrt{(\sigma_\phi - \sigma_{xc})^2 + 4 \times \tau^2} \right\}$$

d. 条件

| 機器名称 | 耐震設計上の 重要度分類 | 水平方向設計震度 | 鉛直方向設計震度 | 最高使用圧力 (MPa) | 最高使用温度 (°C) | 周囲環境温度 (°C) |
|---------|-----------------|----------|----------|-----------------|----------------|----------------|
| 吸着塔タイプ2 | 耐震Bクラス 相当 | 0.36 | — | 0.98 | 40 | 40 |

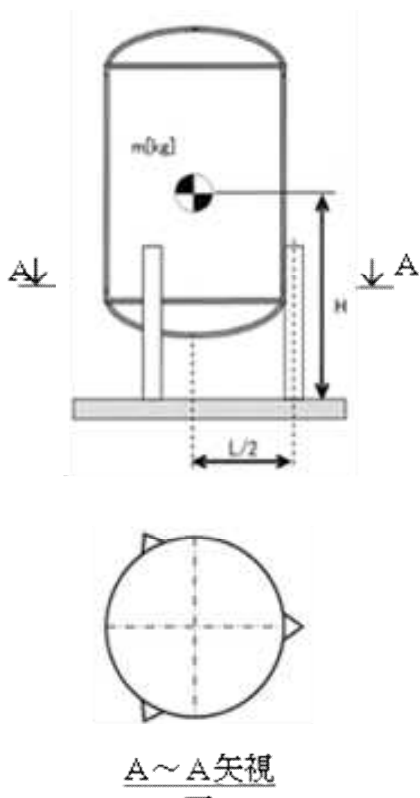
表-3 吸着塔タイプ2耐震評価結果

| 部材 | 材料 | 応力 | 算出応力 (MPa) | 許容応力 (MPa) |
|-------|---------|-----|---------------|---------------|
| 胴板 | SUS316L | 組合せ | $\sigma_o=44$ | 175 |
| スカート | SUS316L | 組合せ | $\sigma_s=2$ | 175 |
| | | 座屈 | 0.01 (無次元) | 1 (無次元) |
| 取付ボルト | SS400 | 引張 | $\sigma_b=1$ | 161 |
| | | せん断 | $\tau_b=2$ | 124 |

すべて許容応力以下である。

(4) 出口フィルタの耐震評価

耐震設計技術規程並びに「JPI-7R-71-96 石油学会規格 堅型容器レグ」の強度評価方法に準拠し、下記式にて評価を実施した。評価の結果、出口フィルタの胴板、脚、取付ボルトの強度が確保されていることを確認した。(表-4 参照)



- L : 脚断面の図心の描く円の直径
- m : 機器質量
- g : 重力加速度
- H : 据付面から重心までの距離
- A_b : 取付ボルトの軸断面積
- C_H : 水平方向設計震度
- C_V : 鉛直方向設計震度
- σ_b : 脚に生じる曲げ応力
- σ_c : 脚に生じる圧縮応力
- τ : 脚に生じるせん断応力
- f_b : 脚の許容曲げ応力
- f_c : 脚の許容圧縮応力
- $\sigma_{\phi 1}$: 内圧による周方向応力
- $\sigma_{\phi 7}$: 鉛直方向地震による胴の周方向応力
- $\sigma_{x 1}$: 内圧による軸方向応力
- $\sigma_{x 2}$: 運転時質量による軸方向応力
- $\sigma_{x 5}$: 地震力により生じる転倒モーメントによる軸方向応力
- $\sigma_{x 7}$: 胴の鉛直方向地震による軸方向応力

a. 取付ボルトの耐震評価

$$\text{取付ボルトの引張応力} : \sigma_{bt} = \frac{1}{3 \times A_b} \left\{ \frac{4 \times m \times g \times C_H \times H}{L} - m \times g \times (1 - C_V) \right\}$$

$$\text{取付ボルトのせん断応力} : \tau_b = \frac{1}{3 \times A_b} \{ m \times g \times C_H - 0.1 \times m \times g \times (1 - C_V) \}$$

b. 脚の耐震評価

$$\text{脚の組合せ応力} : \sigma_s = \sqrt{(\sigma_b + \sigma_c)^2 + 3 \times \tau^2}$$

$$\text{脚の座屈評価} : \frac{\sigma_b}{f_b} + \frac{\sigma_c}{f_c} \leq 1$$

c. 胴板の耐震評価

$$\text{胴板の一次一般膜応力} : \sigma_0 = \text{Max} \{ \sigma_{\phi}, \sigma_{0x} \}$$

$$\text{胴板の一次一般膜応力 (周方向)} : \sigma_{\phi} = \sigma_{\phi 1} + \sigma_{\phi 7}$$

$$\text{胴板の一次一般膜応力 (軸方向)} : \sigma_{0x} = \sigma_{x 1} + \sigma_{x 2} + \sigma_{x 5} + \sigma_{x 7}$$

d. 条件

| 機器名称 | 耐震設計上の 重要度分類 | 水平方向設計震度 | 鉛直方向設計震度 | 最高使用圧力 (MPa) | 最高使用温度 (°C) | 周囲環境温度 (°C) |
|--------|-----------------|----------|----------|-----------------|----------------|----------------|
| 出口フィルタ | 耐震Bクラス 相当 | 0.36 | — | 0.98 | 40 | 40 |

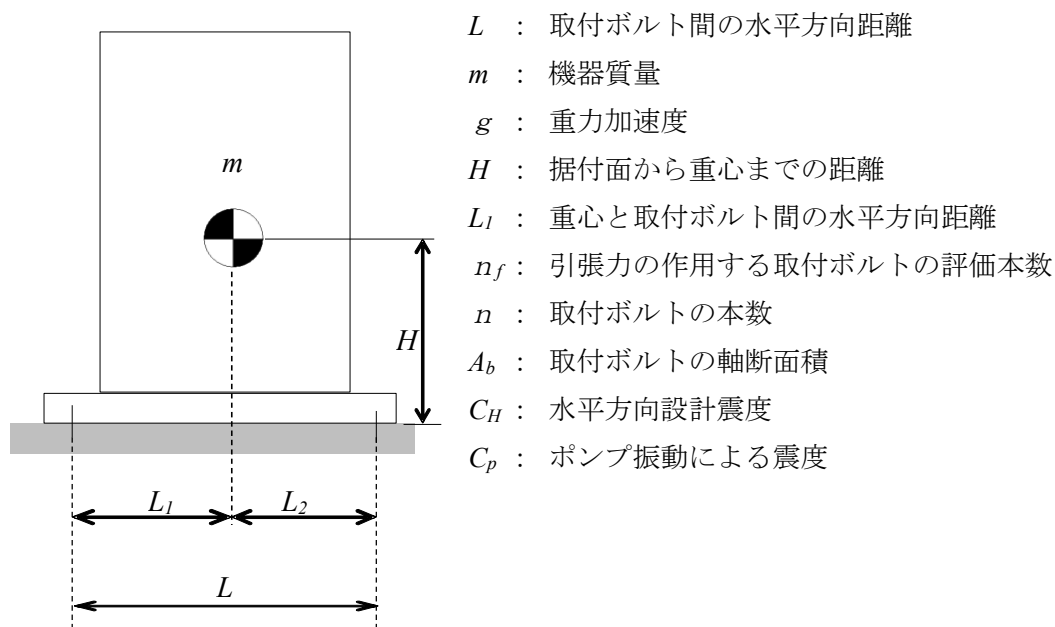
表-4 出口フィルタ耐震評価結果

| 部材 | 材料 | 応力 | 算出応力 (MPa) | 許容応力 (MPa) |
|-------|-----------|-------|------------------|---------------|
| 胴板 | GB S31603 | 一次一般膜 | $\sigma_o=36$ | 175 |
| 脚 | AISI 304 | 組合せ | $\sigma_s=51$ | 205 |
| | | 座屈 | 0.27 (無次元) | 1 (無次元) |
| 取付ボルト | SS400 | 引張 | $\sigma_{bt}=34$ | 183 |
| | | せん断 | $\tau_b=2$ | 141 |

すべて許容応力以下である。

(5) 移送ポンプ取付ボルトの耐震評価

耐震設計技術規程の強度評価方法に準拠し、下記式にて評価を実施した。評価の結果、取付ボルトの強度が確保されていることを確認した。(表-5 参照)



- L : 取付ボルト間の水平方向距離
- m : 機器質量
- g : 重力加速度
- H : 据付面から重心までの距離
- L_1 : 重心と取付ボルト間の水平方向距離
- n_f : 引張力の作用する取付ボルトの評価本数
- n : 取付ボルトの本数
- A_b : 取付ボルトの軸断面積
- C_H : 水平方向設計震度
- C_p : ポンプ振動による震度

$$\text{取付ボルトに作用する引張力} : F_b = \frac{1}{L} (m \times g \times (C_H + C_p) \times H - m \times g \times L_1)$$

$$\text{取付ボルトの引張応力} : \sigma_b = \frac{F_b}{n_f \times A_b}$$

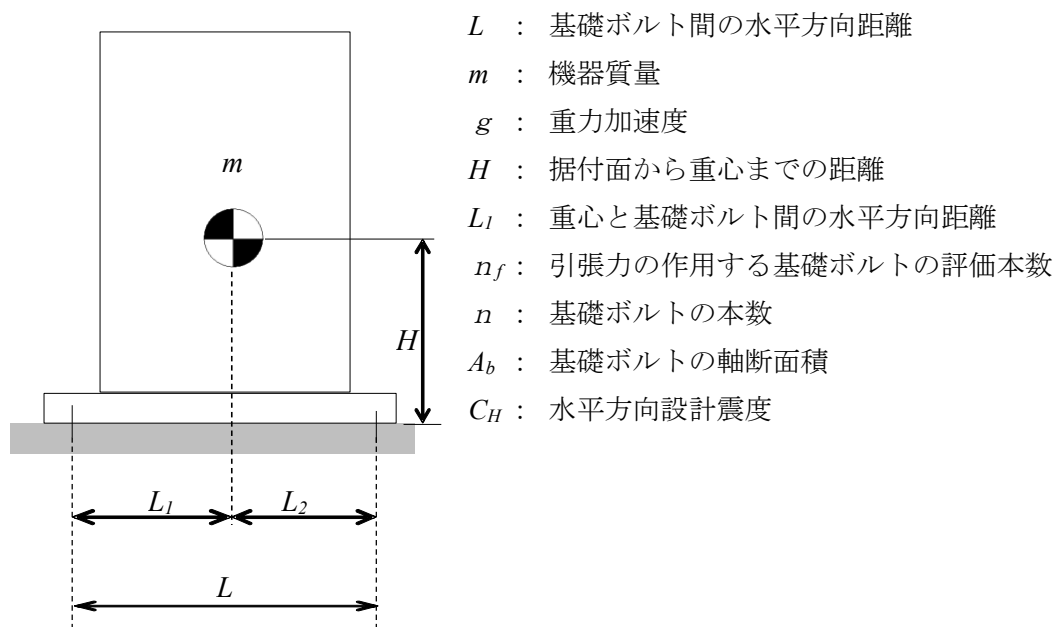
$$\text{取付ボルトのせん断応力} : \tau_b = \frac{m \times g \times (C_H + C_p)}{n \times A_b}$$

表-5 移送ポンプ耐震評価結果

| 機器名称 | 評価部位 | 評価項目 | 水平震度 | 算出値 | 許容値 | 単位 |
|-------|-------|------|------|-----|-----|-----|
| 移送ポンプ | 取付ボルト | 引張 | 0.36 | — | 153 | MPa |
| | | せん断 | 0.36 | 3 | 118 | MPa |

(6) 浄化ユニット基礎ボルトの耐震評価

耐震設計技術規程の強度評価方法に準拠し、下記式にて評価を実施した。評価の結果、基礎ボルトの強度が確保されていることを確認した。(表-6 参照)



$$\text{基礎ボルトに作用する引張力} : F_b = \frac{1}{L} (m \times g \times C_H \times H - m \times g \times L_1)$$

$$\text{基礎ボルトの引張応力} : \sigma_b = \frac{F_b}{n_f \times A_b}$$

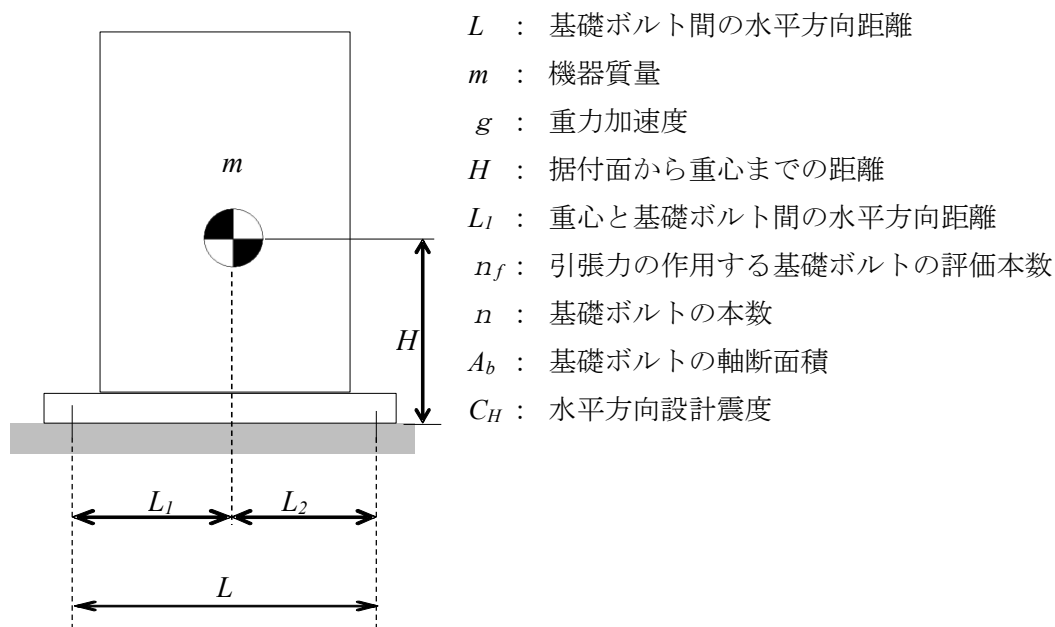
$$\text{基礎ボルトのせん断応力} : \tau_b = \frac{m \times g \times C_H}{n \times A_b}$$

表-6 浄化ユニット耐震評価結果

| 機器名称 | 評価部位 | 評価項目 | 水平震度 | 算出値 | 許容値 | 単位 |
|---------|-------|------|------|-----|-----|-----|
| 浄化ユニットA | 基礎ボルト | 引張 | 0.36 | — | 27 | MPa |
| | | せん断 | 0.36 | 18 | 38 | MPa |
| 浄化ユニットB | 基礎ボルト | 引張 | 0.36 | — | 27 | MPa |
| | | せん断 | 0.36 | 16 | 38 | MPa |
| 浄化ユニットC | 基礎ボルト | 引張 | 0.36 | — | 27 | MPa |
| | | せん断 | 0.36 | 17 | 38 | MPa |
| 浄化ユニットD | 基礎ボルト | 引張 | 0.36 | — | 27 | MPa |
| | | せん断 | 0.36 | 16 | 38 | MPa |

(7) 移送ポンプスキッド基礎ボルトの耐震評価

耐震設計技術規程の強度評価方法に準拠し、下記式にて評価を実施した。評価の結果、基礎ボルトの強度が確保されていることを確認した。(表-7 参照)



- L : 基礎ボルト間の水平方向距離
- m : 機器質量
- g : 重力加速度
- H : 据付面から重心までの距離
- L_1 : 重心と基礎ボルト間の水平方向距離
- n_f : 引張力の作用する基礎ボルトの評価本数
- n : 基礎ボルトの本数
- A_b : 基礎ボルトの軸断面積
- C_H : 水平方向設計震度

$$\text{基礎ボルトに作用する引張力} : F_b = \frac{I}{L} (m \times g \times C_H \times H - m \times g \times L_1)$$

$$\text{基礎ボルトの引張応力} : \sigma_b = \frac{F_b}{n_f \times A_b}$$

$$\text{基礎ボルトのせん断応力} : \tau_b = \frac{m \times g \times C_H}{n \times A_b}$$

表-7 移送ポンプスキッド耐震評価結果

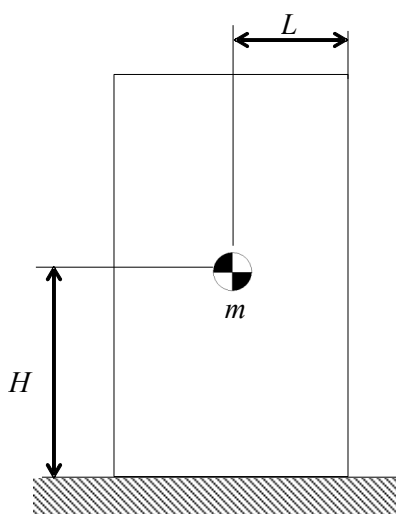
| 機器名称 | 評価部位 | 評価項目 | 水平震度 | 算出値 | 許容値 | 単位 |
|-----------------------|-------|------|------|-----|-----|-----|
| 移送ポンプ (6.5 m) スキッド | 基礎ボルト | 引張 | 0.36 | — | 27 | MPa |
| | | せん断 | 0.36 | 9 | 38 | MPa |
| 移送ポンプ (4.3. 2 m) スキッド | 基礎ボルト | 引張 | 0.36 | — | 27 | MPa |
| | | せん断 | 0.36 | 11 | 38 | MPa |
| 移送ポンプ (1.3 m) スキッド | 基礎ボルト | 引張 | 0.36 | — | 27 | MPa |
| | | せん断 | 0.36 | 5 | 38 | MPa |

注1) : 移送ポンプ (2.0 m) については、水中ポンプであり、タンク内へ吊り下げて設置するため耐震評価は行わない。

(8) 浄化ユニットの耐震評価

a. 転倒評価

地震時の水平荷重による転倒モーメントと自重による安定モーメントを算出し、それらを比較することにより転倒評価を行った。評価の結果、「①地震時の水平荷重による転倒モーメント<②自重による安定モーメント」となることから、転倒しないことを確認した。(表-8 参照)



- C_H : 水平方向設計震度
- m : 浄化ユニットの合計質量
- g : 重力加速度
- H : 地面から重心までの距離
- L : 転倒支点から重心までの距離

①地震による転倒モーメント : $M_1 = m \times g \times C_H \times H$

②自重による安定モーメント : $M_2 = m \times g \times (1-C_V) \times L$

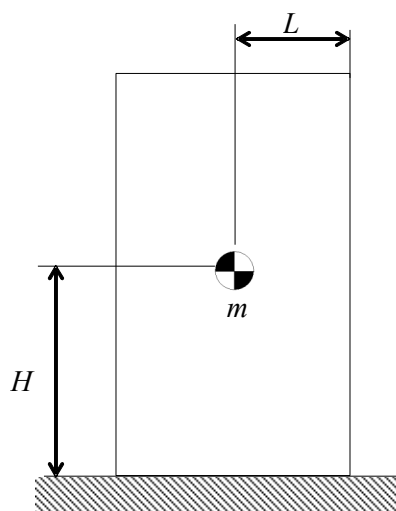
表-8 浄化ユニット耐震評価結果

| 機器名称 | 評価部位 | 評価項目 | 水平震度 | ① | ② | 単位 |
|---------|------|------|------|-----|-----|------|
| 浄化ユニットA | 本体 | 転倒 | 0.36 | 110 | 304 | kN・m |
| 浄化ユニットB | 本体 | 転倒 | 0.36 | 99 | 269 | kN・m |
| 浄化ユニットC | 本体 | 転倒 | 0.36 | 99 | 280 | kN・m |
| 浄化ユニットD | 本体 | 転倒 | 0.36 | 100 | 255 | kN・m |

(9) 移送ポンプスキッドの耐震評価

a. 転倒評価

地震時の水平荷重による転倒モーメントと自重による安定モーメントを算出し、それらを比較することにより転倒評価を行った。評価の結果、「①地震時の水平荷重による転倒モーメント<②自重による安定モーメント」となることから、転倒しないことを確認した。(表-9 参照)



- C_H : 水平方向設計震度
- m : 移送ポンプスキッドの合計質量
- g : 重力加速度
- H : 地面から重心までの距離
- L : 転倒支点から重心までの距離

①地震による転倒モーメント : $M_1 = m \times g \times C_H \times H$
 ②自重による安定モーメント : $M_2 = m \times g \times (1-C_V) \times L$

表-9 移送ポンプスキッド耐震評価結果

| 機器名称 | 評価部位 | 評価項目 | 水平震度 | ① | ② | 単位 |
|-------------------------|------|------|------|---|----|------|
| 移送ポンプ (6.5 m) スキッド | 本体 | 転倒 | 0.36 | 8 | 26 | kN・m |
| 移送ポンプ (4.3.2 m) スキッド | 本体 | 転倒 | 0.36 | 8 | 21 | kN・m |
| 移送ポンプ (1.3 m) スキッド | 本体 | 転倒 | 0.36 | 4 | 6 | kN・m |

注1) : 移送ポンプ (2.0 m) については、水中ポンプであり、タンク内へ吊り下げて設置するため耐震評価は行わない。

(10) 配管の耐震評価

a. 配管（鋼管）

配管（鋼管）は、定ピッチスパン法に基づき定められた間隔で支持する。

b. 配管（ポリエチレン管）

配管（ポリエチレン管）の耐震設計については、土中に埋設された状態における耐震計算が日本水道協会規格等で規定されているのみであり、福島第一原子力発電所のように地上に設置した配管（ポリエチレン管）の耐震計算に関する規定はない。しかしながら、配管（ポリエチレン管）は、可撓性を有しており、地震変位による有意な応力は発生しないと考える。

c. 配管（耐圧ホース）

配管（耐圧ホース）は、可撓性を有しており地震により有意な応力は発生しない。

以上

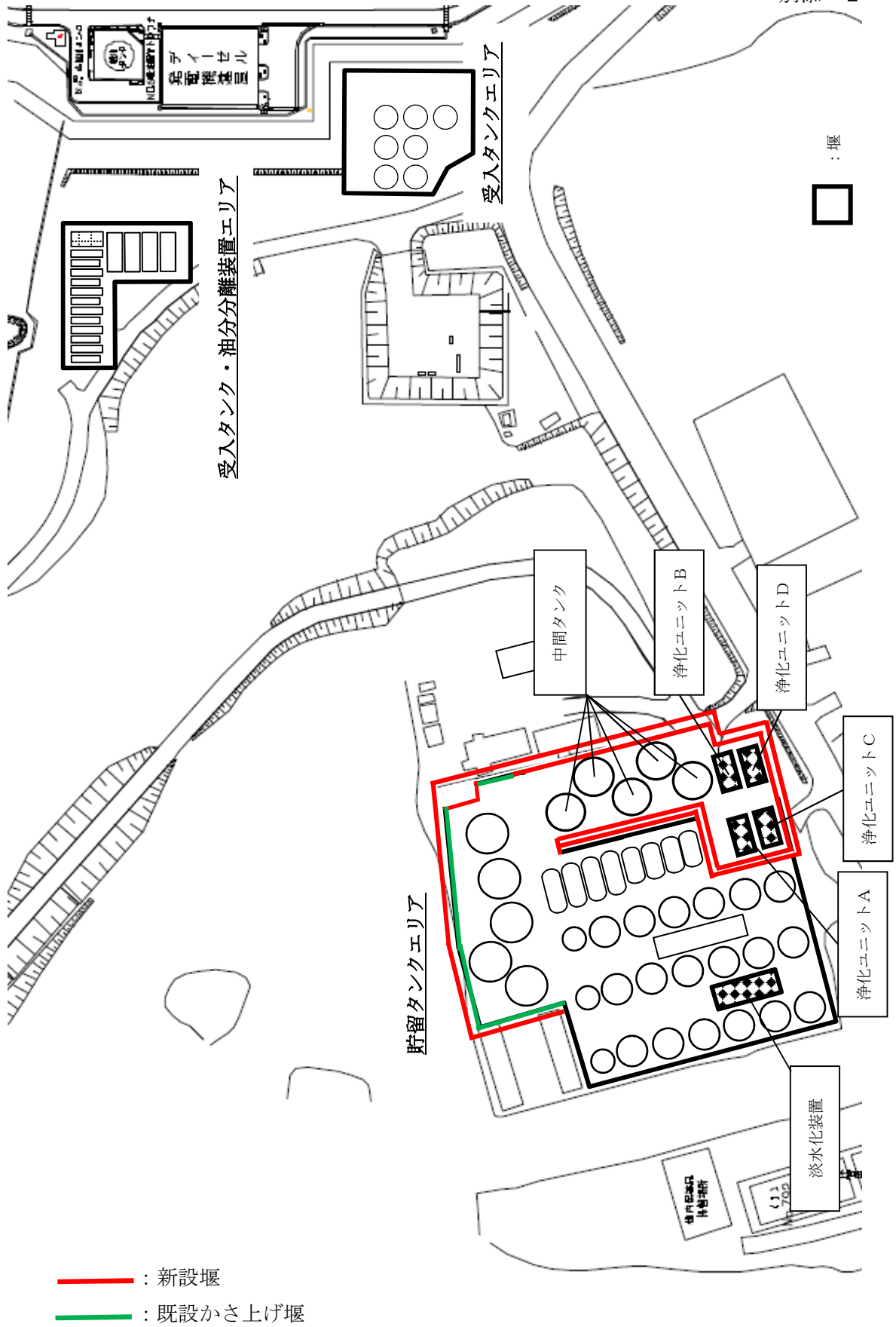


図-1 5・6号機 滯留水貯留設備 工事概要図

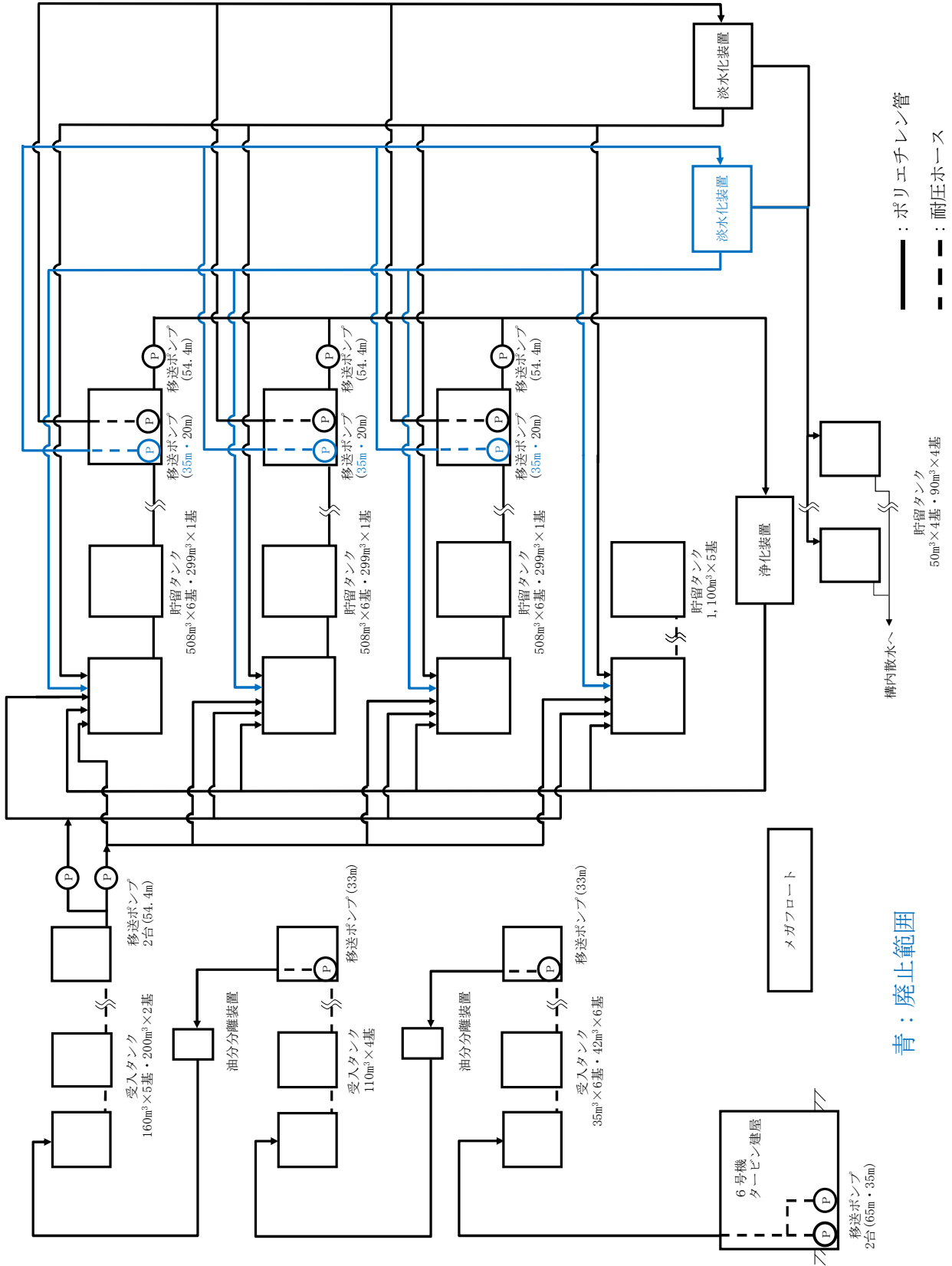


図-1 5・6号機 滞留水貯留設備 系統概要図 (廃止範囲)

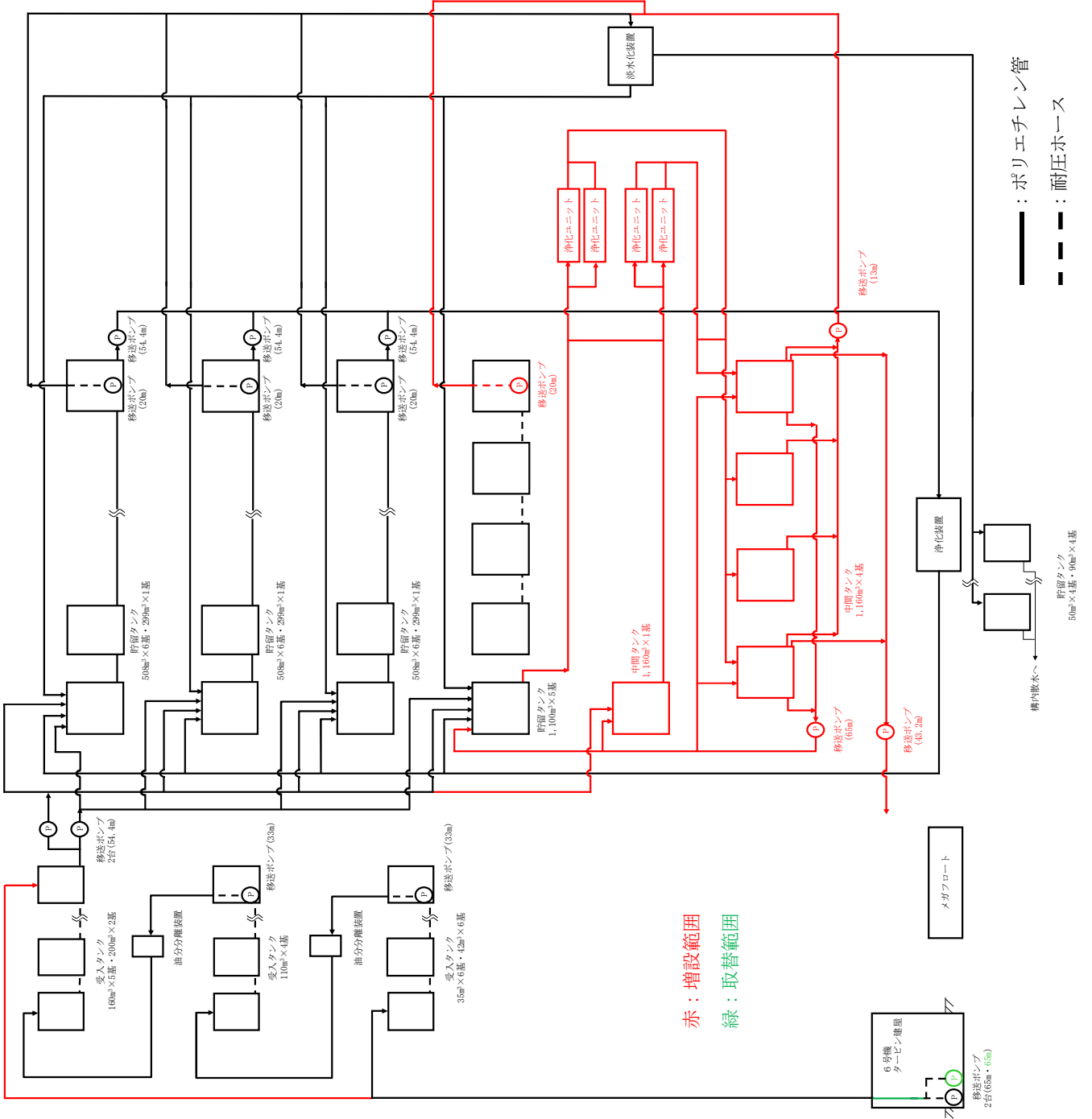
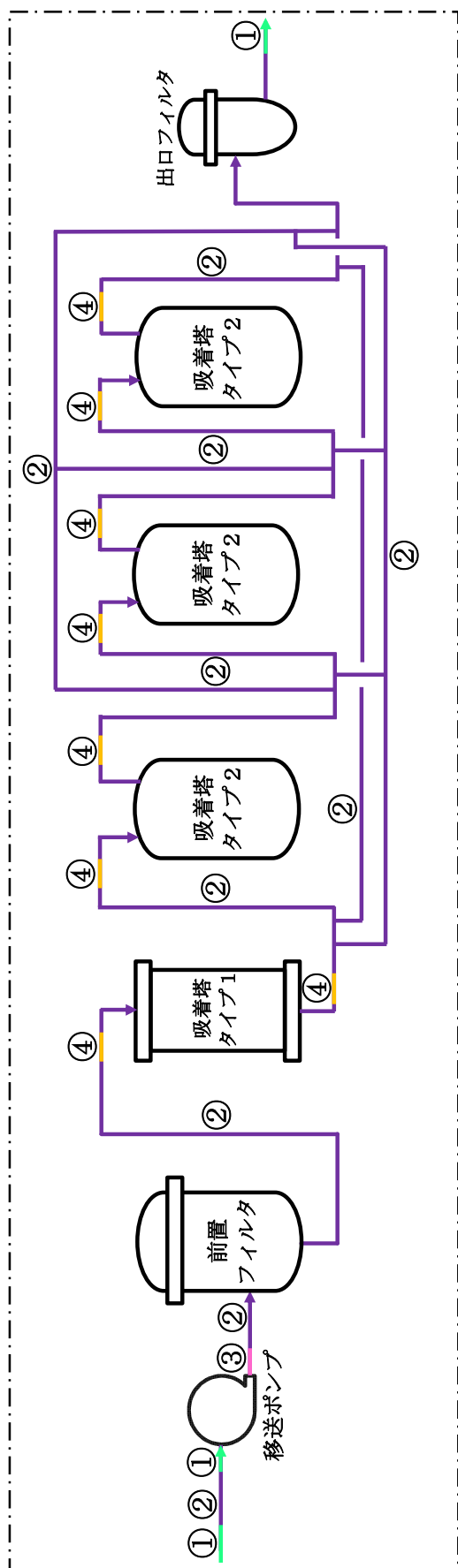


図-1 5・6号機 滞留水貯留設備 系統概要図 (増設及び取替範囲)

浄化ユニット



- ① : 50A STPG370+ポリエチレンライニング
- ② : 40A STPG370+ポリエチレンライニング
- ③ : 32A STPG370+ポリエチレンライニング
- ④ : 40A相当 EPDM (合成ゴム)

図-1 5・6号機 浄化ユニット概要図

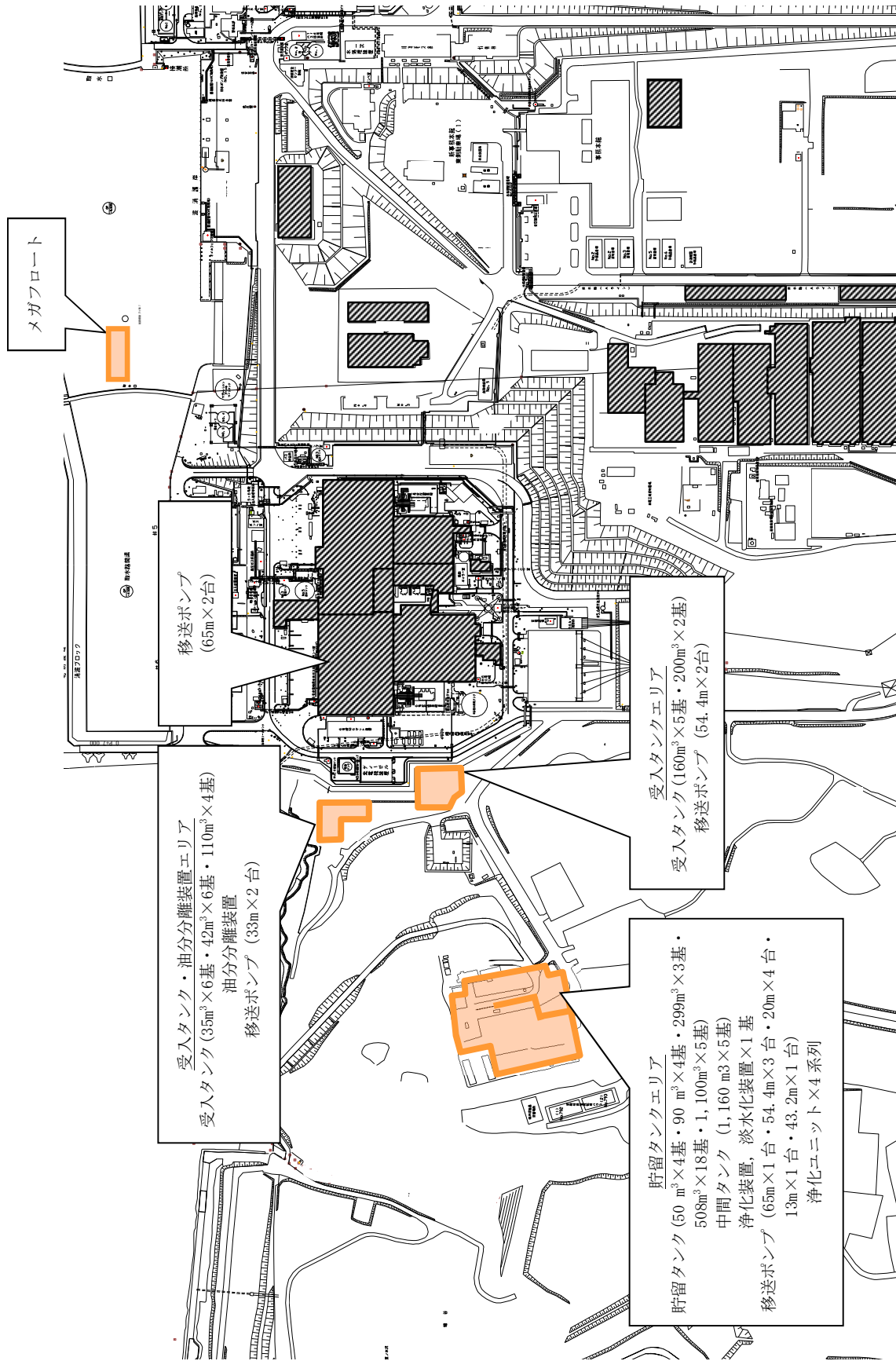


図-1 5・6号機 滯留水貯留設備 全体概要図 (増設及び廃止後)

浄化ユニットの安全確保策

浄化ユニットにおける漏えい防止対策、放射線遮へい、環境条件対策について具体的な安全確保策を以下の通り定め実施する。

1. 放射性物質漏えい防止等に対する考慮

(1) 漏えい発生防止

処理対象水及び処理済水の移送配管は、耐食性を有するポリエチレン管を基本とする。また、浄化ユニット内の配管は、耐食性を有するよう炭素鋼に内面ポリエチレンライニングを施し、前置フィルタ及び吸着塔タイプ1は炭素鋼に内面ゴムライニング、吸着塔タイプ2及び出口フィルタは、耐食性を有するステンレス鋼とする。

浄化ユニット内の配管のうち可撓性を要する部分は、耐食性を有する合成ゴム (EPDM) 製耐圧ホースとする。なお、福島第一原子力発電所で発生した耐圧ホースと継手金属との結合部 (カシメ部) の外れ事象に鑑み、耐圧ホースと継手金属の結合部 (カシメ部) は外れを防止する設計とする。

装置運転中の処理対象タンクの水位管理については、6号機中央操作室にてタンク水位の監視を実施し、タンク溢水による放射性物質の漏えい発生を防止する。

(2) 漏えい検知・漏えい拡大防止

浄化ユニットは堰で囲まれている貯留タンクエリア内に設置する。(添付資料－8 別添－2 参照) 仮に浄化ユニットから漏えいが発生しても堰外へ漏えいが拡大することはないが、浄化ユニットの漏えい検知・漏えい拡大防止として下記を実施する。

- a. 漏えいの早期検知として、浄化ユニット毎に漏えいパンを設けるとともに、漏えい検知器を設ける (図－1)。浄化ユニットの機器の取合点は、漏えいパン内に設置し、漏えい水は漏えいパンに受ける設計とする。
- b. 上記漏えいを検知した場合には、6号機中央操作室に警報を発するとともに、浄化ユニットの移送ポンプが自動停止し、装置内の隔離弁が自動閉止する。運転操作員は、移送ポンプの停止確認や漏えい拡大防止等の必要な措置を講ずる。
- c. 浄化ユニットは、運転開始までに漏えい確認等を実施し、施工不良、装置の初期欠陥等による大規模な漏えいの発生を防止する。また、浄化ユニット内包水が漏えいした場合でも浄化ユニット内の漏えいパン内に収まることから、系外へ漏えいが拡大することはない。(表－1)

- d. 移送配管は、運転開始までに漏えい確認等を実施し、施工不良、装置の初期欠陥等による大規模な漏えいの発生を防止する。また、移送配管は、可能な限り堰内に配置し、運転中は定期的なパトロールを実施して、漏えい検知、漏えい拡大防止を図る。タンク等との接合部、装置との接合部はフランジ接合とするが、タンク堰内や浄化ユニット内に設置することで漏えい拡大を防止する。移送配管は、サポートにより地表面から離すことにより、漏えい検知を容易にする。

運転中の浄化ユニットは、定期的なパトロール及び流量の常時監視により、漏えいを検知する。異常の場合は速やかに現場の状況を確認し、タンク止め弁の閉操作等適切な対応を取る。

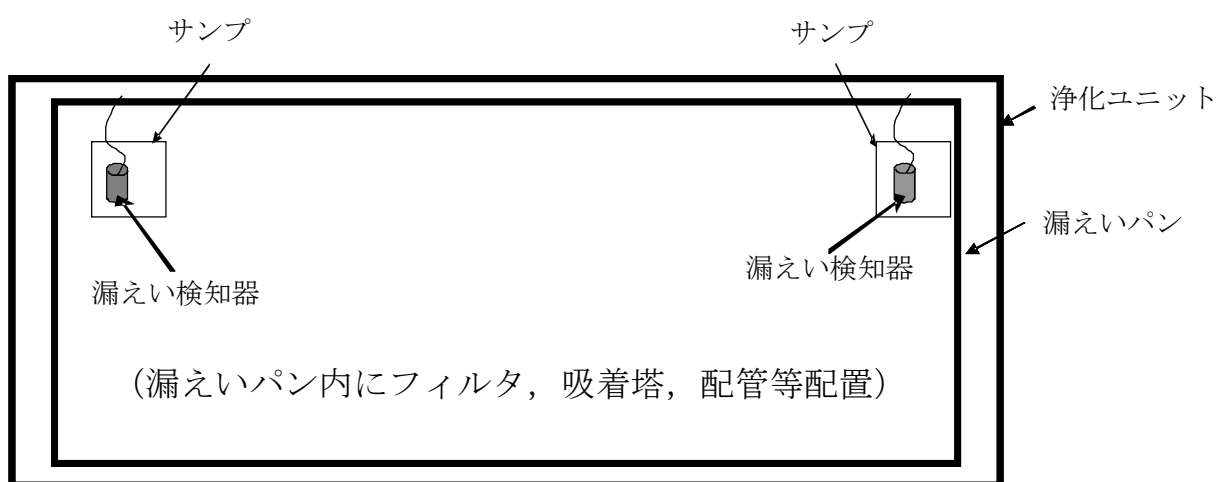


図-1 漏えいパンの概念図

表-1 浄化ユニットの漏えいパン仕様

| 対象設備 | 縦幅 (m) | 横幅 (m) | 高さ (m) | 容積※1 (m ³) | 容器単体の 最大容量 (m ³) |
|---------|-----------|-----------|-----------|---------------------------|------------------------------------|
| 浄化ユニットA | 12.198 | 2.288 | 0.3 | 6.69 | 3.04 |
| 浄化ユニットB | 9.988 | 2.288 | 0.3 | 5.48 | 3.04 |
| 浄化ユニットC | 11.488 | 2.288 | 0.3 | 6.30 | 3.04 |
| 浄化ユニットD | 10.188 | 2.288 | 0.2 | 3.72 | 3.04 |

※1：漏えいパン容積のうち20%を機器の一部、サポートが占めると評価した値

2. 放射線遮へい・被ばく低減に対する考慮

滞留水を処理した使用済吸着塔表面の吸着材中心高さにおける1cm線量当量率を評価した。評価の結果、1mSv/h以下であり、作業員が過剰被ばくすることはないが、被ばく低減の観点から、浄化ユニットを設置するジャバラハウスの入口には吸着塔付近の線量表示、関係者以外立ち入りを禁止する表示を行い、作業員が不用意に近づくことを防止する。

なお、放射線遮へいの必要が生じた場合には、状況に応じて適切な放射線遮へいを行う。

3. 崩壊熱除去

滞留水を処理した使用済吸着塔内の吸着材中心温度を評価した。評価の結果、温度上昇は1℃であり、吸着塔及び吸着材の健全性を損なうものではない。

4. 可燃性ガスの滞留防止

- a. 浄化ユニットでは、吸着塔で水の放射線分解により発生する可能性のある可燃性ガス（水素ガス）は、通水時は処理水とともに排出される。通水停止後は、吸着塔上部に設けたベント弁を開放し吸着塔外に排出する。
- b. 浄化ユニットにて発生する使用済吸着塔は、可燃性ガスの発生抑制のため、エアブローにより内部の水抜きを実施する。
- c. 使用済吸着塔一時保管施設においては、接続配管を開放した状態で保管することにより、可燃性ガスを大気に放出する。

1) 評価概要

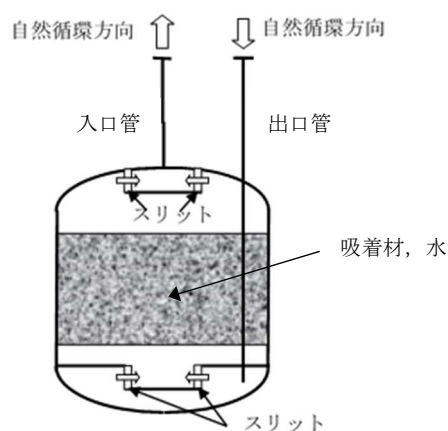
使用済吸着塔は、可燃性ガスの発生抑制のため、内部の水抜き後に使用済セシウム吸着塔一時保管施設に一時的に貯蔵するが、放射性物質を内包しており、内部に残留する湿分の放射線分解により、可燃性ガスが発生する恐れがあることから、使用済吸着塔内部の可燃性ガスの濃度を評価し、その濃度が4%未満であることを確認する。

本評価では、吸着塔内部の温度変化による影響は小さいため25度の常温を代表点とし、吸着塔内部の湿分についても、吸着材領域は水で満たされているものとして評価した。（実際は、使用済吸着塔は水抜き後に保管される。）

2) 評価方法

吸着塔内の吸着材充填領域から発生した可燃性ガスは、吸着塔上部の空間部に排出され、空気との混合気体となる。吸着塔は、保管時に入口管と出口管を開放し、上部空間の混合気体は空気との密度差により上昇し入口管から排出される。また、排出された混合気体の体積に応じて、出口管から空気が流入する（図-1参照）。このとき

の混合気体の排出と空気の流入量を算出し、吸着塔内の水素濃度を評価した。



図－1 使用済吸着塔 保管時の概念図

3) 水素発生量

水素は、吸着した核種の崩壊エネルギーが容器内に残留する水に吸収され発生する。水素発生速度 H (mol/s) は次式により求めた。

$$H = G \times E \div A$$

H : 水素発生速度 (mol/s)

G : 水が 100eV のエネルギーを吸収した際に発生する水素分子の個数, 0.45

E : 水が吸収するエネルギー : 約 2.75×10^{13} (MeV/s)

A : アボガドロ数 (6.02×10^{23} 個/mol)

評価の結果、爆発下限界 4% 未満であることを確認した。なお、吸着塔上部にはベント配管を設けてあり、常時開運用とすることで水素の滞留を防止する。

5. 使用済吸着塔の貯蔵

a. 使用済吸着塔の発生量

使用済吸着塔は、淡水置換し、水抜きした後、使用済セシウム吸着塔一時保管施設（第1施設、第3施設、第4施設）（Ⅱ2.5.2.1.2 参照）のコンクリート製ボックスカルバート内に保管する。使用済吸着塔の発生量は、最大でも年間4基程度、ボックスカルバートの使用数では最大でも年間2基程度と想定される。なお、必要に応じて使用済セシウム吸着塔一時保管施設を増設する。

使用済吸着塔の貯蔵による敷地境界への直接線・スカイシャイン線による寄与

は、使用済セシウム吸着塔一時保管施設に貯蔵される他の廃棄物と同程度であり、同施設の敷地境界線量の評価結果に包絡される。

旧淡水化装置の撤去方法について

旧淡水化装置の廃止に伴い、放射性物質に汚染されている可能性のある旧淡水化装置、移送ポンプ、配管等の撤去作業について定める。

1. 旧淡水化装置等

旧淡水化装置、移送ポンプ、配管等は貯留タンクエリア堰内で内部水抜き、残水回収後に汚染拡大防止を図った上で機器を取外し後、Fタンクエリア内の作業エリアへ運搬し、切断して減容を行い、切断した減容片は、表面線量率に応じて定められた一時保管エリアにて一時保管する。継続使用する設備との切り離しはフランジ部とし、開放部を閉止する。

1.1 作業内容と汚染拡大防止策

1.1.1 内部水抜き、残水回収作業時の汚染拡大防止策

旧淡水化装置、移送ポンプ、配管等に残る残水の回収処理作業では、仮設ホース、仮設ポンプ、仮設タンク等を使用し回収する。回収した残水は淡水化装置等を用いて処理する。

当該作業を行う際の漏えい防止策及び漏えい拡大防止策は以下の通り。

- a. 仮設ホースの継手部がレバーロック式カプラの場合、継手部を固縛し外れ防止を行う。
- b. 漏えい拡大防止策として、仮設ホースの接続部を袋養生することにより、漏えい時に汚染水を受けられるようにすると共に、仮設ポンプ等の設置エリアには仮設の堰を設ける。また、残水移送中は作業員による常時監視を行う。

1.1.2 取外、運搬作業時の汚染拡大防止策

- a. 取外し作業時は、開口部からの放射性物質の飛散により、周辺に汚染を拡大させないように養生等を実施する。
- b. 取外された旧淡水化装置を減容場所まで運搬する際は、養生等に破損がないことを確認したうえで運搬する。

1.1.3 減容作業・保管時の汚染拡大防止策

- a. 減容作業は汚染拡大防止のためフィルター付局所排風機を設置した仮設ハウス内で作業を行う。破損の恐れの高い作業床は、足場板及び防炎シートで二重養生する。入口付近には、立入制限及び線量の表示を行う。また、切断にはバンドソー等を使用し、下方に溜まる切断屑は、適宜回収することにより汚染の拡大防止とする。
- b. 減容作業中は、作業エリアの空気中の放射性物質濃度を定期的に確認する。なお、測定値に異常が確認された場合には、速やかに作業を中断し、集塵の強化等の対策を実施し、測定値が通常時に戻ったことを確認してから再開する。
- c. 集塵の強化等の対策を実施しても測定値が通常時に戻らない場合には、作業を中止する。その後、原因を調査し、必要に応じて対策を施したうえで再開する。
- d. 旧淡水化装置、移送ポンプ、配管等を切断した減容片は、表面線量率に応じて定められた一時保管エリアにて一時保管する。

1.2 作業員の被ばく低減

旧淡水化装置、移送ポンプ、配管等の表面線量は約 0.015mSv/h 以下であり、撤去作業で作業員が過剰被ばくすることはないが、被ばく低減の観点から、作業エリアを区画することにより、作業員が容易に近付くことを防止する。また、線量当量率を測定し、作業員への注意喚起のために測定結果を表示する。

1.3 瓦礫類発生量

旧淡水化装置、移送ポンプ、配管等の撤去に伴い、約 200m³の瓦礫類が発生する見込みである。瓦礫類の表面線量率は 0.015mSv/h 以下であり、瓦礫類は、表面線量率に応じて定められた瓦礫類の一時保管エリア（C, F2, J, O, P1, V）にて一時保管する。

浄化ユニット基礎に関する説明書

1. 浄化ユニット基礎の支持力

(1) 評価方法

浄化ユニットの鉛直荷重と極限支持力を比較し評価を行う。支持力の算定式は「社団法人日本道路協会（2002）：道路橋示方書・同解説IV下部構造編」に基づき次式を用いる。計算した結果、①浄化ユニットの鉛直荷重<②浄化ユニット基礎底面地盤の極限支持力であり、安全性を有していることを確認する。

$$\textcircled{1} \text{ タンクの鉛直荷重： } W = m \times g$$

$$\textcircled{2} \text{ タンク基礎底面地盤の極限支持力： } Q_u = A_e \left(\alpha k c N_c S_c + k q N_q S_q + \frac{1}{2} \gamma_1 \beta B_e N_r S_r \right)$$

m : 機器質量

g : 重力加速度

A_e : 有効載荷面積

α, β : 基礎の形状係数

k : 根入れ効果に対する割増し係数

c : 地盤の粘着力

N_c, N_q, N_r : 荷重の傾斜を考慮した支持力係数

S_c, S_q, S_r : 支持力係数の寸法効果に関する補正係数

q : 上載荷重 ($q = \gamma_2 D_f$)

γ_1, γ_2 : 支持地盤及び根入れ地盤の単位重量 ($\gamma_1, \gamma_2 = 15.9 \text{ kN/m}^3$)

D_f : 基礎の有効根入れ深さ

B_e : 荷重の偏心を考慮した基礎の有効載荷幅 ($B_e = B - 2e_B$)

B : 基礎幅

e_B : 荷重の偏心量

(2) 管理

地盤改良後、簡易支持力測定器（キャスポル）※により地盤の強度を測定し、上記式により必要な極限支持力を有していることを確認する。

※ ランマー（重鎮）を一定の高さから地盤に自由落下させたときに生ずる衝撃加速度の最大値と地盤強度特性値と相関させる衝撃加速度法を基本原理とした簡易な測定器。

2. 浄化ユニット基礎の不陸

(1) 評価方法

浄化ユニットの設置高さが、設計高さに対して許容値以内^{*}であることを確認する。

※ 設計高さ±30mm (社内基準値)

(2) 管理

浄化ユニット基礎高さ (レベル) を測量し、当該高さが設計高さに対して±30mm 以内であることを確認する。

貯留タンクエリアの基礎外周堰の堰内容量に関する説明書

貯留タンクエリアは、中間タンク設置後も既設貯留タンクを残置するため、既設分を含めた堰内貯留量及び堰高を計算する。想定漏えい容量は貯留タンクエリア想定最大量の3,301m³とする。堰内はタンク以外に浄化ユニット等も含まれるため、それらの機器占有面積を削除し計算する。

なお、浄化ユニットの占有面積はジャバラハウスの面積とする。

貯留タンクエリアの基礎外周堰の高さ、堰内容量を表-1に示す。

表-1 貯留タンクエリアの基礎外周堰の堰内容量

| 想定最大漏えい量 (m ³) | 貯留可能面積 (m ²) |
|-------------------------------|-----------------------------|
| 3,301 | 6,392 |

$$\begin{aligned}
 \text{必要最低堰高 (m)} &= \text{想定最大漏えい量 (m}^3\text{)} \div \text{貯留可能面積 (m}^2\text{)} \\
 &= 3,301 \div 6,392 \\
 &= 0.52
 \end{aligned}$$

よって、貯留タンクエリアの堰高は0.52m以上とする。

なお、貯留タンクエリアの堰高は0.58m以上で管理されている。

浄化ユニット用ジャバラハウスの耐震評価について

1. 評価方針

浄化ユニットの上屋であるジャバラハウスは耐震Bクラス相当として設計する。

浄化ユニット用ジャバラハウスは、鉄骨造の地上1階建てで、全4棟の内、最大寸法は平面が約15m（NS）×約4.6m（EW）の建物で、地上高さは約5mである。

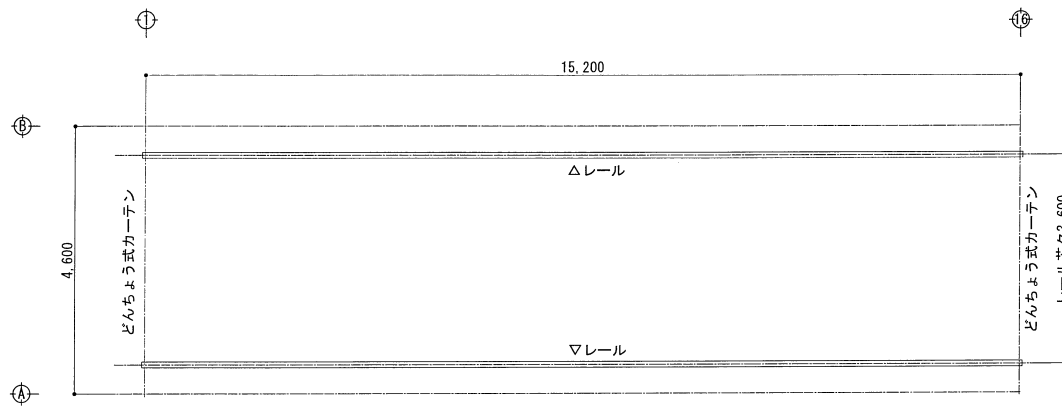
最大のジャバラハウスの平面図及び断面図を図－1に示す。

上屋に加わる地震時の水平力を、NS方向は柱・梁ともトラス形式のフレーム、EW方向はブレースで負担する。

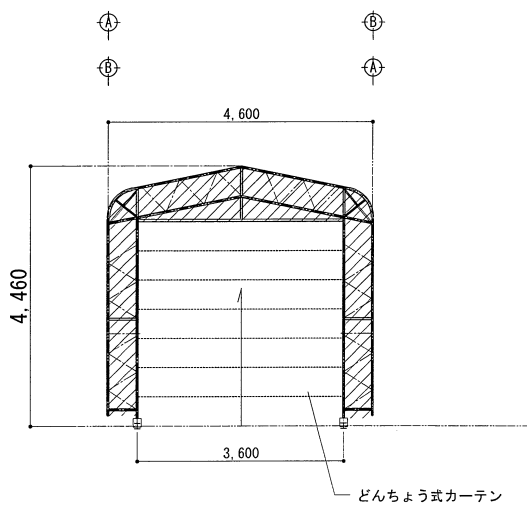
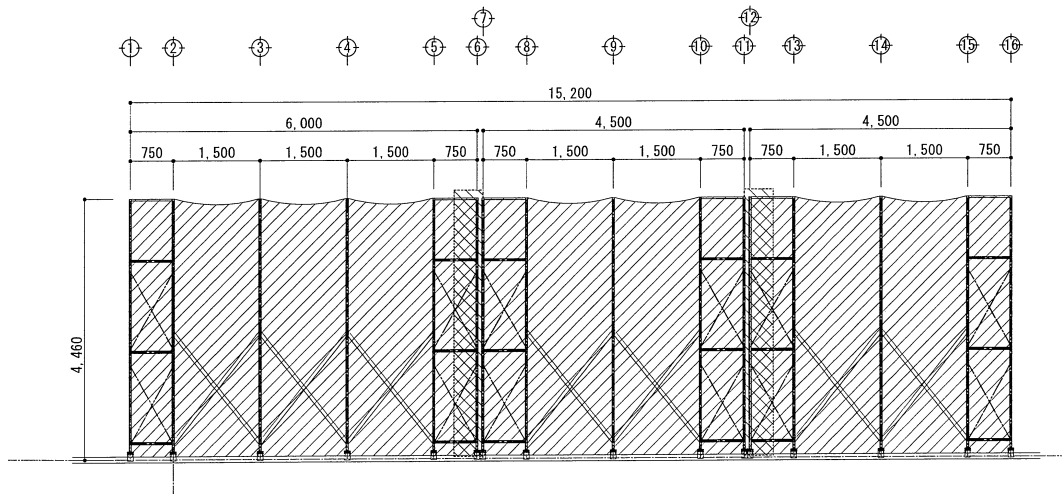
耐震性の評価は、地上1階の地震層せん断力係数として $1.5 \cdot C_i$ を採用した場合の当該部位の応力に対して行う。

浄化ユニット用ジャバラハウスからの基礎への荷重算出手順を図－2に示す。

また、ジャバラハウスの設計は、建築基準法に準拠し、積雪荷重及び風荷重についても評価する。



平面図 S=1/100



妻面立面図 S=1/100

図—1 ジャバラハウス

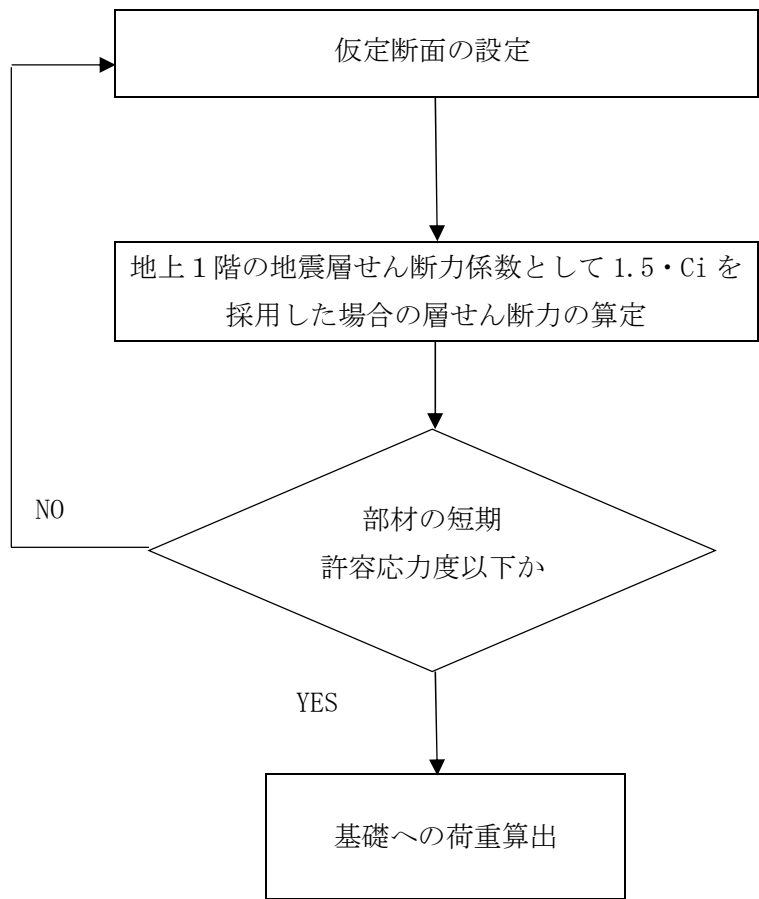


図-2 ジャバラハウスからの基礎への荷重算出手順

2. 評価条件

2. 1 使用材料並びに材料の許容応力度

浄化ユニット用ジャバラハウスの上屋に用いる鋼材及び膜材の許容応力度を表-1, 2に示す。

表-1 構造用鋼材の許容応力度

(単位：N/mm²)

| | 板厚 | 材料 | 基準強度 F | 許容応力度 |
|-------|-----------|--------|--------|-----------------------------|
| 構造用鋼材 | t ≤ 40 mm | STK400 | 235 | 「鋼構造設計規準」に従って左記 F の値により求める。 |

注：日本建築学会「鋼構造設計規準・同解説」による。

表-2 膜材の許容応力度

(単位：N/cm, N/mm²)

| | 方向 | 基準強度 (Fm) | 長期 (Fm/60 t) | 短期 (Fm/30 t) |
|----|----|-----------|--------------|--------------|
| 膜材 | 縦 | 866 | 27.23 | 54.47 |
| | 横 | 891 | 28.02 | 56.04 |

2. 2 荷重及び荷重の組合せ

(1) 荷重

設計で考慮する荷重を以下に示す。

1) 鉛直荷重 (V L)

鉛直荷重は、固定荷重とする。

2) 積雪荷重 (S N L)

積雪荷重は、建築基準法施行令及び福島県建築基準法施行規則細則に準拠し以下の条件とする。

積雪量：30 cm, 単位荷重：20N/m²/cm

3) 風荷重 (S W L)

建築基準法施行令第 87 条, 建設省告示第 1454 号に基づく速度圧及び風力係数を用いて算定する。

- ・基準風速：30m/s
- ・地表面粗度区分：Ⅲ

4) 地震荷重 (S E L)

水平地震力は下式による算定する。

地震層せん断力係数及び設計用地震力を表-3に示す。

$$Q_i = n \cdot C_i \cdot W_i$$

$$C_i = Z \cdot R_t \cdot A_i \cdot C_o$$

ここで,

Q_i : 水平地震力 (kN)

n : 施設の重要度分類に応じた係数 ($n=1.5$)

C_i : 地震層せん断力係数

W_i : 当該層以上の重量 (kN)

Z : 地震地域係数 ($Z=1.0$)

R_t : 振動特性係数 ($R_t=1.0$)

A_i : 地震層せん断力係数の高さ方向の分布係数

C_o : 標準せん断力係数 ($C_o=0.2$)

表－3 水平地震力の算定結果

| 建物高さ (m) | Wi (kN) | 地震層せん断力係数 1.5・Ci | | 設計用地震力 (kN) | |
|-------------|------------|---------------------|----|----------------|----|
| | | NS | EW | NS | EW |
| 5 | 0.92 | 0.30 | | 0.3 | |

(2) 荷重の組合せ

荷重の組合せについて表－4に示す。

表－4 荷重の組合せ

| 荷重状態 | 荷重ケース | 荷重の組合せ | 許容応力度 |
|------|-------|---------------|-------|
| 常時 | A | VL | 長期 |
| 積雪時 | B | VL+SNL | 短期 |
| 暴風時 | W1 | VL+SWL(S→N方向) | |
| | W2 | VL+SWL(W→E方向) | |
| 地震時 | C1 | VL+SEL(S→N方向) | |
| | C2 | VL+SEL(W→E方向) | |

注：「建築基準法施行令第82条」による。

3. 評価結果

3. 1 浄化ユニット用ジャバラハウスの評価結果

解析モデルは、全ての部材を線材置換した平面モデルで、柱脚は半固定とする。

検討により得られた部材対応の内、検定比が最大となる鉄骨部材の断面検討結果を表一5に示す。また、外装材の検定比が最大となる膜材の断面検討結果を表一6に示す。

これより、鉄骨部材の応力度および外装材は、許容応力度以下であることを確認した。

表一5 鉄骨部材の応力度と短期許容応力度

| 部位 | 荷重条件 | 応力度 (kN/cm ²) | | 許容応力度 (kN/cm ²) | | 検定比 $\sigma_b / f_b + \sigma_c / f_c$ |
|-----------------------|------|---------------------------|----------------|-----------------------------|-----------|--|
| | | 曲げ: σ_b | 圧縮: σ_c | 曲げ: f_b | 圧縮: f_c | |
| 主フレームトラス梁 (STK400) | 風荷重 | 7.08 | 0.43 | 12.16 | 12.16 | $0.62 \leq 1.0$ |

表一6 外装材の応力度と短期許容応力度

| 部位 | 荷重条件 | 応力度 (N/mm) 引張: T | 許容応力度 (N/mm) 引張: Ft | 検定比 T/Ft |
|----|------|---------------------|------------------------|-----------------|
| 膜材 | 風荷重 | 3.61 | 28.87※1 | $0.13 \leq 1.0$ |

※1: 膜材の短期許容引張応力度 Ft = 短期許容応力度 × 厚み 28.87 (N/mm)

※上表の通り主フレームの断面算定は風荷重にて行っているが、他荷重については下記のように風荷重に対して十分小さいことを確認している。

表一7 主フレームの最大応力

| | 荷重の組合せ | せん断力 Q (kN) |
|---------|---------------|----------------|
| 長期 (常時) | 鉛直荷重 (VL) | 0.53 |
| 短期 | 積雪荷重 (VL+SNL) | 2.6 |
| | 風荷重 (VL+SWL) | 4.1 |
| | 地震荷重 (VL+SEL) | 1.5 |

3. 2 浄化ユニット用ジャバラハウス固定部の評価

浄化ユニット用ジャバラハウスアンカの強度評価を、浄化ユニット用ジャバラハウスの主フレームからの基礎への荷重により行った。浄化ユニット用ジャバラハウスの主フレームからの基礎への荷重を表-8に示す。

なお、浄化ユニット用ジャバラハウスの固定部はM16メカニカルアンカを使用する。

これより、浄化ユニット用ジャバラハウスの主フレームからの基礎への荷重算出値はM16メカニカルアンカの許容値以下であることを確認した。(表-9 参照)

表-8 主フレームからの基礎への荷重

| | 軸力 (kN) | せん断力 (kN) | 曲げ モーメント (kN・m) |
|--------|------------|--------------|-----------------------|
| 長期 | 1.04 | 0.00 | 0.00 |
| 短期(雪) | 3.15 | 0.00 | 0.00 |
| 短期(風) | 2.51 | 4.10 | 0.00 |
| 短期(地震) | 0.58 | 0.60 | 0.00 |

表-9 ジャバラハウス固定部評価結果

| 機器名称 | 評価 部位 | 荷重 条件 | 評価 項目 | 算出値 (kN) | 許容値 (kN) |
|-------------|---------------------|----------|----------|-------------|-------------|
| ジャバラ ハウス | M16 メカニカル アンカ | 風荷重 | 引張 | 1.26 | 5.50 |
| | | | せん断 | 2.05 | 7.29 |

浄化ユニット吸着塔，貯留タンク及び中間タンクからの敷地境界線量評価

浄化ユニット吸着塔，貯留タンク及び中間タンク起因の敷地境界に対する直接線・スカイシャイン線の寄与を評価する。

1. 評価概要

1. 1 評価手法

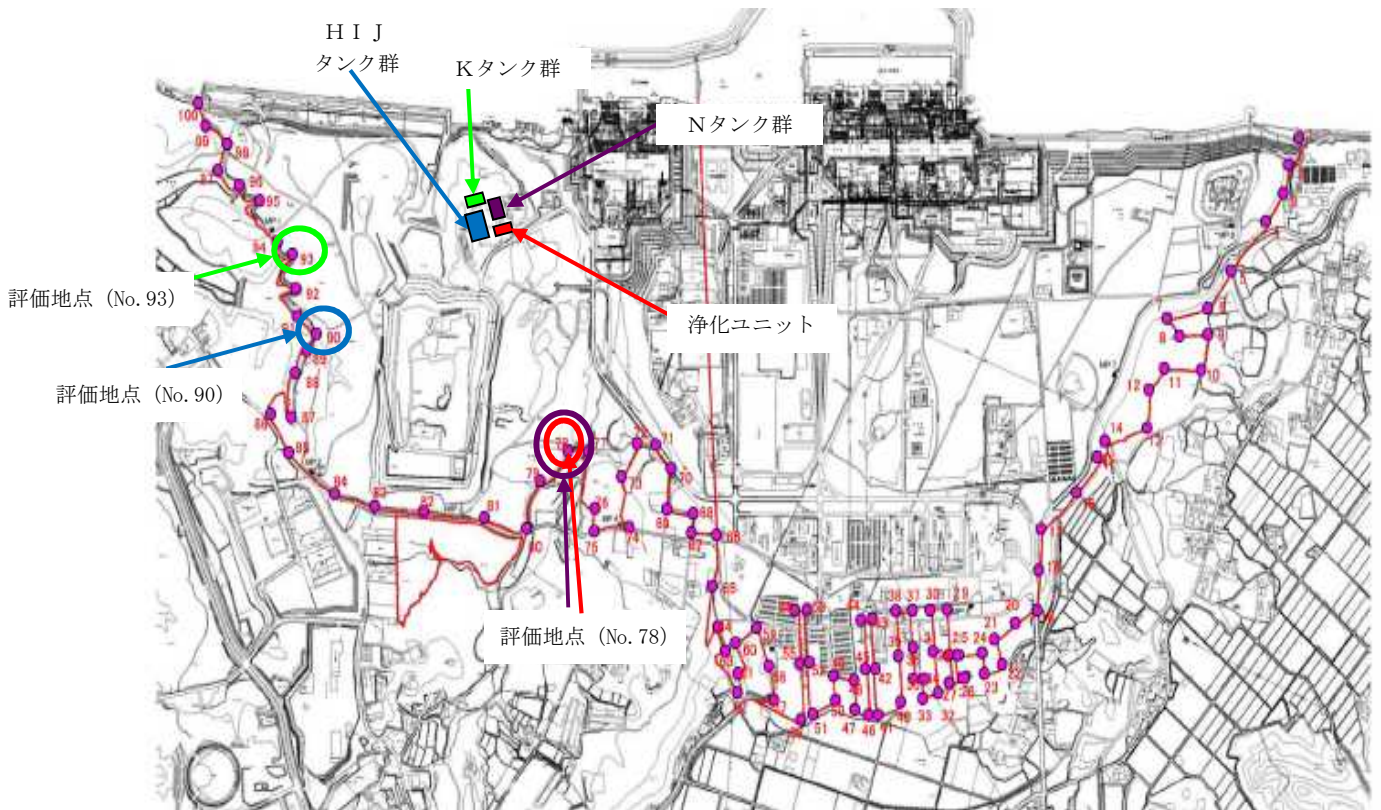
- ・ 解析コード MCNP を用いて評価

1. 1. 1 浄化ユニット吸着塔の評価条件

- ・ 浄化ユニットから最寄りの敷地境界評価地点（敷地境界評価地点 No. 78，距離約 620m）を評価した（図－1）。
- ・ 評価上考慮する吸着塔は，浄化ユニットでは1 2基（3基×4系列）とした。
- ・ 吸着塔は遮へい鉄 8mm で評価した。
- ・ 評価点における直接線・スカイシャイン線の評価値は，吸着塔1基あたりの評価値を基数倍して算出した。

1. 1. 2 貯留タンク及び中間タンクの評価条件

- ・ 貯留タンク（H I J タンク群）から最寄りの敷地境界評価地点（敷地境界評価地点 No. 90，距離約 610m），貯留タンク（Kタンク群）から最寄りの敷地境界評価地点（敷地境界評価地点 No. 93，距離約 650m），中間タンク（Nタンク群）から最寄りの敷地境界評価地点（敷地境界評価地点 No. 78，距離約 640m）を評価した（図－1）。
- ・ 評価上考慮する貯留タンク及び中間タンクは，H I J タンク群（小型3基，大型18基），Kタンク群（5基），Nタンク群（5基）とした。
- ・ 遮へいは，貯留タンク（H I J タンク群）鉄 9mm，貯留タンク（Kタンク群）鉄 12mm，中間タンク（Nタンク群）鉄 12mm で評価した。
- ・ 評価点における直接線・スカイシャイン線の評価値は，同板厚，同高さのタンク群を等価面積の大型円柱としてモデル化（H I J タンク群：半径 19.6m，水位 7.7m，Kタンク群：半径 13.4m，水位 8.3m，Nタンク群：半径 12.3m，水位 12.2m）して算出した。
- ・ 貯留タンク（H I J タンク群）の分析結果（平成 28 年 2 月）を基に各タンク群保有水の放射能濃度として設定した。



- : 浄化ユニット設置位置とその評価地点
- : 貯留タンク（H I Jタンク群）設置位置と評価地点
- : 貯留タンク（Kタンク群）設置位置と評価地点
- : 中間タンク（Nタンク群）設置位置と評価地点

図ー1 浄化ユニット，貯留タンク及び中間タンクと評価点の位置関係

表ー1 浄化ユニット吸着塔の線源条件

| 機器名称 | 核種 | 線源強度 (Bq/塔) |
|------|---------|----------------|
| 吸着塔 | Cs-134 | 2.45E+08 |
| | Cs-137 | 8.27E+08 |
| | Ba-137m | 8.27E+08 |
| | Sr-90 | 1.41E+09 |
| | Y-90 | 1.41E+09 |

表－２ 貯留タンク及び中間タンクの線源条件

| 機器名称 | 核種 | 線源強度 (Bq/L) |
|----------------------|--------|----------------|
| 貯留タンク 及び 中間タンク | Mn-54 | 3.434E+00 |
| | Co-60 | 8.312E+00 |
| | Sr-90 | 7.780E+03 |
| | Ru-106 | 1.605E+01 |
| | Sb-125 | 7.280E+00 |
| | Cs-134 | 5.356E+01 |
| | Cs-137 | 1.696E+02 |

2. 評価結果

上記条件により、評価を行った結果、各評価地点における直接線・スカイシャイン線の寄与は表－３，４の通りとなった。

表－３ 浄化ユニットの敷地境界線量評価結果

| 敷地境界評価地点 | 浄化ユニット評価値 (mSv/年) |
|----------|------------------------|
| No. 78 | 約 5.1×10^{-4} |

表－４ 貯留タンク及び中間タンクの敷地境界線量評価結果

| 貯留タンク 及び 中間タンク | 敷地境界評価地点 | 貯留タンク及び中間タンク評価値 (mSv/年) |
|----------------------|----------|----------------------------|
| H I J タンク群 | No. 90 | 1.0×10^{-4} 未満 |
| K タンク群 | No. 93 | 1.0×10^{-4} 未満 |
| N タンク群 | No. 78 | 1.0×10^{-4} 未満 |

最寄りの線量評価点 (No. 78, 90, 93) における直接線・スカイシャイン線の評価結果は、浄化ユニットが約 5.1×10^{-4} mSv/年、H I J・K・N タンク群が 1.0×10^{-4} mSv/年未満であり、敷地境界線量に及ぼす影響は小さい。また、敷地境界線上の最大線量評価点 (No. 70) (2017年12月現在) における直接線・スカイシャイン線の評価結果は、浄化ユニット及びH I J・K・N タンク群が 1.0×10^{-4} mSv/年未満であり、敷地境界線量に及ぼす影響は小さい。

廃棄物発生量に関する評価

5・6号機仮設設備（滞留水貯留設備）の運用に伴い、浄化装置、淡水化装置及び浄化ユニットから、廃棄物が発生する。5・6号機仮設設備（滞留水貯留設備）を運用した場合の廃棄物発生量について評価を行った。

1. 計算条件

計算条件は以下の通りとする。

- ・浄化装置は、定格処理量（ $26\text{m}^3/\text{h}$ ）とする。
- ・淡水化装置は、定格処理量（ $100\text{m}^3/\text{日}$ ）とする。
- ・浄化ユニットは、定格処理量（ $200\text{m}^3/\text{日}$ ）とする。

2. 評価結果

2.1. 浄化装置

浄化装置のキレート樹脂及びゼオライトは3～4か月を目途に取替を実施する。年間の廃棄物発生量は約 34m^3 程度となる。

2.2. 淡水化装置

a. 逆浸透膜

淡水化装置の逆浸透膜は膜差圧又は装置下流の導電率に応じて取替を実施する。交換頻度は、滞留水の水質により変動するが、30～40日に1回程度と想定する。年間の廃棄物発生量は約 4m^3 程度となる。

b. フィルタ類

淡水化装置のフィルタ類はフィルタ容器圧力又はポンプ吐出流量に応じて取替を実施する。交換頻度は、滞留水の水質により変動するが、2ヶ月に1回程度と想定する。年間の廃棄物発生量は約 5m^3 程度となる。

2.3. 浄化ユニット

浄化ユニットのセシウム／ストロンチウム同時吸着塔は吸着塔差圧又は装置下流サンプリング水の測定結果に応じて取替を実施する。交換頻度は、滞留水の水質により変動するが、最大1年に4塔程度と想定する。年間の廃棄物発生量は約 4m^3 程度となる。

3. 貯蔵計画

5・6号機仮設設備（滞留水貯留設備）で発生する固体廃棄物については、容器に収納し、表面の線量率を測定した上で、キレート樹脂及びゼオライト並びに逆浸透膜及びフィルタ類は固体廃棄物貯蔵庫、セシウム／ストロンチウム同時吸着塔は使用済セシウム吸着

塔一時保管施設に貯蔵する。処理対象の放射性物質濃度が低く、固体廃棄物への遮へいは不要である。

構内散水における被ばく評価

5・6号機滞留水を浄化装置及び淡水化装置にて処理した水を構内に散水した場合の被ばく評価を行った。

1. 実際の処理水（浄化試験結果）を散水した場合の評価

(1) 処理水の水質について

5・6号機滞留水を浄化処理した水の分析結果と告示濃度限度に対する割合の和を以下に示す。

| | 告示濃度 (Bq/L) | 処理水 (Bq/L) |
|-----------------|-------------|------------|
| Cs-134 | 60 | 0.6 |
| Cs-137 | 90 | 1.8 |
| Sr-90 | 30 | 0.8 |
| H-3 | 60000 | 2500 |
| 告示濃度限度に対する割合の和* | | 0.10 |

$$* \frac{Cs-134\text{濃度}[Bq/L]}{60[Bq/L]} + \frac{Cs-137\text{濃度}[Bq/L]}{90[Bq/L]} + \frac{Sr-90\text{濃度}^{\text{注}}[Bq/L]}{30[Bq/L]} + \frac{H-3\text{濃度}[Bq/L]}{60000[Bq/L]}$$

注) Sr-90 は、分析値若しくは全βでの評価値とする。

(2) 被ばく評価について

<計算条件>

- ・散水量：1年間継続して60,000kg/日を散水したと仮定
- ・散水面積：1,000m²（最も面積が小さい箇所に散水したと仮定）
- ・放射能濃度：Cs-134・・・0.6Bq/L, Cs-137・・・1.8Bq/L, H-3・・・2500Bq/L,
Sr-90・・・0.8Bq/L
- ・放射性物質は地表5cmに留まると仮定（ただし、H-3は、地表に留まることは無いと考えられるため、1日の散水量等より実効線量を算出する）
- ・作業員の滞在時間は、年間2000時間と仮定

<評価結果>

a. 作業員への実効線量

① 地面に沈着した放射性物質からのγ線に起因する実効線量

Srは、Csに比べ土壌分配係数が約1/10小さく、線質についても透過係数が十分に小さいことから、Csのみに着目して評価を実施する。

$$E_{gw} = \sum_i A_i \cdot B_i \cdot T$$

E_{gw} : 地面に沈着した放射性物質からの γ 線に起因する実効線量 (mSv/年)

A_i : 土壤汚染からの被ばくに対する換算係数 $\left(\frac{mSv/h}{kBq/m^2}\right)$ 注1

Cs-134・・・5.4E-6, Cs-137・・・2.1E-6

B_i : 1 m² 当たりの放射エネルギー (Bq/m²)

B_i = 散水する放射能濃度 (Bq/L) × 散水量 (kg) ÷ 散水面積 (m²)

T : 1 年間における作業時間 (h/y) 2000

上記による計算の結果、地面に沈着した放射性物質からの γ 線に起因する実効線量は年間約 8.4×10^{-4} mSv である。

② H-3 を吸入摂取した場合の実効線量

$$E_{bw} = C \cdot M_a \cdot K \cdot T$$

E_{bw} : H-3 を吸入摂取した場合の実効線量 (mSv/年)

C : 水蒸気中の H-3 濃度 (Bq/L)

C = H-3 の放射能濃度 (Bq/L) × 飽和水蒸気量 (g/m³)

飽和水蒸気量 : 17.2 (20°C の場合)

M_a : 呼吸率 (L/年) 注2 成人で 8.1×10^6

K : 吸入摂取した場合の実効線量係数 (mSv/Bq) 注3 1.8×10^{-8}

T : 1 年間における作業時間 (h/y) 2000

上記による計算の結果、H-3 を吸入した場合の実効線量は、年間約 1.4×10^{-3} mSv である。

なお、H-3 は生体組織中での平均飛程が約 $0.65 \mu m$ であるため、H-3 による被ばくに関しては内部被ばくのみ考慮する。

b. 敷地境界における一般公衆への実効線量

散水場所が敷地境界付近である場合も想定し、距離による減衰は考慮せずに評価を実施した。

① 地面に沈着した放射性物質からの γ 線に起因する実効線量

Sr は、Cs に比べ土壤分配係数が約 1/10 小さく、線質についても透過係数が十分に小さいことから、Cs のみに着目して評価を実施する。

$$E_{gw} = \sum_i A_i \cdot B_i$$

E_{gw} : 地面に沈着した放射性物質からの γ 線に起因する実効線量 (mSv/年)

A_i : 土壤汚染からの被ばくに対する換算係数 $\left(\frac{mSv/h}{kBq/m^2}\right)$ 注1

Cs-134・・・5.4E-6, Cs-137・・・2.1E-6

B_i : 1 m² 当たりの放射能 (Bq/m²)

$$B_i = \text{散水する放射能濃度 (Bq/L)} \times \text{散水量 (kg)} \div \text{散水面積 (m}^2\text{)}$$

上記による計算の結果、地面に沈着した放射性物質からの γ 線に起因する実効線量は年間約 3.7×10^{-3} mSv である。

なお、本評価結果は、距離による減衰を考慮しない保守的なものであり、散水場所の敷地境界からの距離に応じて、実効線量は減少する。

② H-3 を吸入摂取した場合の実効線量

$$E_{bw} = C \cdot M_a \cdot K$$

E_{bw} : H-3 を吸入摂取した場合の実効線量 (mSv/年)

C : 水蒸気中の H-3 濃度 (Bq/L)

$$C = \text{H-3 の放射能濃度 (Bq/L)} \times \text{飽和水蒸気量 (g/m}^3\text{)}$$

飽和水蒸気量 : 17.2 (20°C の場合)

M_a : 呼吸率 (L/年) ^{注2} 成人で 8.1×10^6

K : 吸入摂取した場合の実効線量係数 (mSv/Bq) ^{注3} 1.8×10^{-8}

上記による計算の結果、H-3 を吸入した場合の実効線量は、年間約 6.3×10^{-3} mSv である。H-3 は生体組織中での平均飛程が約 $0.65 \mu\text{m}$ であるため、H-3 による被ばくに関しては内部被ばくのみ考慮する。

なお、本評価結果は、距離による減衰を考慮しない保守的なものであり、散水場所の敷地境界からの距離に応じて、実効線量は減少する。

また、散水時における一般公衆への直接飛沫による被ばくは、散水場所から敷地境界までである程度の距離があり、影響が小さいと考えられるため考慮しない。

2. 運用範囲*において理論上とりうる放射能濃度を仮定した場合の被ばく評価

放射能濃度以外の計算条件及び評価に関わる数式等は、1. と同様である。

<計算条件>

・放射能濃度 : 浄化試験データから想定しがたいものの、各評価について、運用範囲*内において、理論上、評価結果の最も厳しくなる放射能濃度を仮定する。

① 地面に沈着した放射性物質からの γ 線に起因する実効線量

$$\text{Cs-134} \cdots 8\text{Bq/L}, \text{Cs-137} \cdots 8\text{Bq/L}, \text{H-3} \cdots 0\text{Bq/L}, \text{Sr-90} \cdots 0\text{Bq/L}$$

② H-3 を吸入摂取した場合の実効線量

$$\text{Cs-134} \cdots 0\text{Bq/L}, \text{Cs-137} \cdots 0\text{Bq/L}, \text{H-3} \cdots 13200\text{Bq/L}, \text{Sr-90} \cdots 0\text{Bq/L}$$

$$* \frac{\text{Cs-134濃度 [Bq/L]}}{60[\text{Bq/L}]} + \frac{\text{Cs-137濃度 [Bq/L]}}{90[\text{Bq/L}]} + \frac{\text{Sr-90濃度}^{\ddagger} [\text{Bq/L}]}{30[\text{Bq/L}]} + \frac{\text{H-3濃度 [Bq/L]}}{60000[\text{Bq/L}]} \leq 0.22$$

注) Sr-90 は、分析値若しくは全βでの評価値とする。

<評価結果>

a. 作業員への実効線量

① 地面に沈着した放射性物質からのγ線に起因する実効線量

1. (2)と同様に計算した結果、地面に沈着した放射性物質からのγ線に起因する実効線量は年間約 7.2×10^{-3} mSv である。

② H-3 を吸入摂取した場合の実効線量

1. (2)と同様に計算した結果、H-3 を吸入した場合の実効線量は、年間約 7.6×10^{-3} mSv である。

作業員への実効線量は、放射能濃度に応じて求められる地表に沈着した放射性物質からのγ線に起因する実効線量と H-3 を吸入摂取した場合の実効線量の和となる。この和の評価については、H-3 を吸入摂取した場合の実効線量評価の方がγ線に起因する実効線量評価よりも評価結果に与える影響が大きい。したがって、運用範囲内において評価結果が理論上最大となる放射能濃度は、②の条件となる。以上より、作業員への実効線量は年間約 7.6×10^{-3} mSv である。

b. 敷地境界における一般公衆への実効線量

散水場所が敷地境界付近であるため、距離による減衰は考慮せずに評価を実施した。

① 地面に沈着した放射性物質からのγ線に起因する実効線量

1. (2)と同様に計算した結果、地面に沈着した放射性物質からのγ線に起因する実効線量は年間約 3.2×10^{-2} mSv である。

なお、本評価結果は、距離による減衰を考慮しない保守的なものであり、散水場所の敷地境界からの距離に応じて、実効線量は減少する。

② H-3 を吸入摂取した場合の実効線量

1. (2)と同様に計算した結果、H-3 を吸入した場合の実効線量は、年間約 3.3×10^{-2} mSv である。

なお、本評価結果は、距離による減衰を考慮しない保守的なものであり、散水場所の敷地境界からの距離に応じて、実効線量は減少する。

また、散水時における一般公衆への直接飛沫による被ばくは、散水場所から敷地境界まである程度の距離があり、影響が小さいと考えられるため考慮しない。

なお、本評価結果は、距離による減衰を考慮しない保守的なものであり、散水場所の

敷地境界からの距離に応じて、実効線量は減少する。

敷地境界における一般公衆への実効線量は、放射能濃度に応じて求められる地表に沈着した放射性物質からの γ 線に起因する実効線量と H-3 を吸入摂取した場合の実効線量の和となる。この和の評価については、H-3 を吸入摂取した場合の実効線量評価の方が γ 線に起因する実効線量評価の方よりも評価結果に与える影響が大きい。したがって、運用範囲内において評価結果が理論上最大となる放射能濃度は、②の条件となる。以上より、敷地境界における一般公衆への実効線量は年間約 3.3×10^{-2} mSv である。

「出典」

- 注 1) IAEA-TECDOC-1162 Generic Procedures for Assessment and Response during Radiological Emergency
- 注 2) 発電用軽水型原子炉施設周辺の線量目標値に対する評価指針
- 注 3) 東京電力株式会社福島第一原子力原子炉施設の保安及び特定核燃料物質の防護に関して必要な事項を定める告示（平成二十五年四月十二日原子力規制委員会告示第三号）

以上

第2編

(5号炉及び6号炉に係る保安措置)

第6章 放射性廃棄物管理

(放射性固体廃棄物の管理)

第87条

各GMは、次に定める放射性固体廃棄物等の種類に応じて、それぞれ定められた処理を施した上で、当該の廃棄施設等に貯蔵^{*1}又は保管する。

- (1) 原子炉内で照射された使用済制御棒、チャンネルボックス等は、燃料管理GMが使用済燃料プールに貯蔵、若しくはチャンネルボックス等については使用済燃料共用プールに貯蔵する。
 - (2) 5号炉及び6号炉で発生した使用済樹脂及びフィルタスラッジは、当直長が使用済樹脂貯蔵タンク等に貯蔵する。また、5号炉及び6号炉で発生した使用済樹脂を焼却する場合には、運営GMが雑固体廃棄物焼却設備で焼却し、焼却灰をドラム缶等の容器に封入すること等により汚染の広がりを防止する措置を講じた上で、固体廃棄物管理GMが固体廃棄物貯蔵庫（以下「貯蔵庫」という。）に保管する。
 - (3) その他の雑固体廃棄物は、各GMがドラム缶等の容器に封入すること等により汚染の広がりを防止する措置を講じ、固体廃棄物管理GMが貯蔵庫に保管する。また、その他の雑固体廃棄物を焼却する場合には、運営GMが雑固体廃棄物焼却設備で焼却し、焼却灰をドラム缶等の容器に封入すること等により汚染の広がりを防止する措置を講じた上で、固体廃棄物管理GMが貯蔵庫に保管する。
2. 各GMは、放射性固体廃棄物を封入又は固型化したドラム缶等^{*2}の容器には、放射性廃棄物を示す標識を付け、かつ表120-1の放射性固体廃棄物に係る記録と照合できる整理番号をつける。
 3. 各GMは、次の事項を確認するとともに、その結果異常が認められた場合には必要な措置を講じる。
 - (1) 固体廃棄物管理GMは、貯蔵庫における放射性固体廃棄物の保管状況を確認するために、1ヶ月に1回貯蔵庫を巡視するとともに、事故前の保管量の推定値を元に保管物の出入りを確認する。
 - (2) 当直長は、使用済樹脂貯蔵タンク等における5号炉及び6号炉で発生した使用済樹脂及びフィルタスラッジの貯蔵状況を監視し、3ヶ月に1回貯蔵量を確認する。
 - (3) 固体廃棄物管理GMは、サイトバンカにおける原子炉内で照射された使用済制御棒、チャンネルボックス等について、事故前の保管量の推定値を元に保管物を確認する。また、燃料管理GMは、使用済燃料プールにおける原子炉内で照射された使用済制御棒、チャンネルボックス等について、事故前の貯蔵量の推定値を元に貯蔵物の出入りを確認するとともに、使用済燃料共用プールについては、原子炉内で照射されたチャ

ンネルボックス等の貯蔵状況を確認するために、1ヶ月に1回使用済燃料共用プールを巡視するとともに、3ヶ月に1回貯蔵量を確認する。

4. 固体廃棄物管理GMは貯蔵庫及びサイトバンカの目につきやすい場所に管理上の注意事項を掲示する。
5. 各GMは管理対象区域内において放射性固体廃棄物を運搬する場合は、次の事項を遵守する。
 - (1) 容器等の車両への積付けは、運搬中に移動、転倒又は転落を防止する措置を講じること。
 - (2) 法令に定める危険物と混載しないこと。

※1：貯蔵とは、保管の前段階のもので、廃棄とは異なるものをいう。

※2：ドラム缶等とは、ドラム缶に収納された放射性固体廃棄物、ドラム缶以外の容器に収納された放射性固体廃棄物、開口部閉止措置を実施した大型廃棄物をいう。

(発電所の敷地内で発生した瓦礫等の管理)

第87条の2

発電所の敷地内で発生した瓦礫等^{※1}について、固体廃棄物管理GMは、仮設保管設備^{※2}、固体廃棄物貯蔵庫（以下「貯蔵庫」という。）及び発電所内の一時保管エリア（覆土式一時保管施設^{※3}及び伐採木一時保管槽^{※4}を含む。）について、柵、ロープ等により区画を行い、人がみだりに立ち入りできない措置を講じる。また、遮へいが効果的である場合は遮へいを行う。

2. 各GMは、次に定める瓦礫等の種類に応じて、回収したものを一時保管エリアに運搬する。また、切断等の減容処理や発電所敷地内での再利用をすることができる。なお、運営GMが雑固体廃棄物焼却設備で焼却する場合には、第87条に定める措置を講じる。

(1) 発電所敷地内で発生した瓦礫類^{※5}は、各GMが、瓦礫類の線量率を測定し、その線量率に応じて、固体廃棄物管理GMがあらかじめ定めた線量率の目安値に応じて指定した仮設保管設備、貯蔵庫、覆土式一時保管施設又は発電所内の屋外一時保管エリアに運搬し、遮へいや容器収納、シート養生等の措置を講じる。

(2) 発電所において発生した使用済保護衣等^{※6}は、固体廃棄物管理GMが、袋又は容器に収納して発電所内の一時保管エリアに運搬する。なお、固体廃棄物管理GMは圧縮等を行うことができる。

(3) 伐採木は、各GMが、発電所内の屋外一時保管エリアに運搬する。配置の際には積載制限、通気性確保、伐採木一時保管槽への収納等の防火対策を講じる。

3. 固体廃棄物管理GMは、次の事項を確認するとともに、その結果異常が認められた場合には必要な措置を講じる。

(1) 仮設保管設備、貯蔵庫及び発電所内の一時保管エリア（覆土式一時保管施設及び伐採木一時保管槽を含む。）における瓦礫類、使用済保護衣等、伐採木の一時保管状況を確認するために、1週間に1回一時保管エリアを巡視するとともに、1ヶ月に1回一時保管量を確認する。

(2) 覆土式一時保管施設において、覆土完了後、槽内の溜まり水の有無を定期的に確認し、溜まり水が確認された場合には回収する。

(3) 伐採木一時保管槽において、定期的に温度監視を実施する。

(4) 仮設保管設備、貯蔵庫及び発電所内の一時保管エリア（覆土式一時保管施設及び伐採木一時保管槽を含む。）における瓦礫類、使用済保護衣等及び伐採木の一時保管エリアの空間線量率並びに空气中放射性物質濃度を定期的に測定するとともに、線量率測定結果を表示する。

※1：瓦礫等とは、瓦礫類、使用済保護衣等及び伐採木等の総称をいう。以下、本条において同じ。

※2：仮設保管設備とは、瓦礫等を一時保管する設備のうち、テント、蛇腹ハウス及び雨

天練習場等の屋根を設置したものをいう。以下、本条において同じ。

- ※3：覆土式一時保管施設とは、線量低減対策として覆土による遮へい機能を有する一時保管施設をいう。以下、本条において同じ。
- ※4：伐採木一時保管槽とは、防火対策や線量低減対策として覆土をする一時保管槽をいう。以下、本条において同じ。
- ※5：瓦礫類とは、発電所敷地内において、今回の地震、津波又は水素爆発により発生した瓦礫並びに放射性物質によって汚染された資機材等の総称をいい、回収した土壌を含む。以下、本条において同じ。
- ※6：使用済保護衣等とは、使用済保護衣及び使用済保護具をいう。以下、本条において同じ。

(5・6号炉仮設設備(滞留水貯留設備)で発生した廃棄物の管理)

第87条の3

処理設備GMは、表87の3-1に定める放射性廃棄物を定められた貯蔵施設に貯蔵する。

2. 処理設備GMは、表87の3-1に定める貯蔵施設において次の事項を確認するとともに、その結果異常が認められた場合には必要な措置を講じる。

(1) 放射性廃棄物の貯蔵状況を1週間に1回確認する。

3. 機械GMは、5・6号炉仮設設備(滞留水貯留設備)浄化装置で使用したキレート樹脂及びゼオライト並びに淡水化装置で使用した逆浸透膜及びフィルタ類を固体廃棄物貯蔵庫に貯蔵する際は、保管容器に収納後、保管容器表面の線量率を測定する。

4. 固体廃棄物管理GMは、表87の3-2に定める貯蔵箇所において次の事項を確認するとともに、その結果異常が認められた場合には必要な措置を講じる。

(1) 廃棄物の貯蔵状況を確認するために、1週間に1回貯蔵箇所を巡視するとともに、1ヶ月に1回貯蔵量を確認する。

(2) 空間線量率及び空气中放射性物質濃度を定期的に測定するとともに、線量率測定結果を表示する。

表87の3-1

| 放射性廃棄物の種類 | 貯蔵施設 |
|---|------------------|
| 5・6号炉仮設設備(滞留水貯留設備)浄化ユニットで使用したセシウム/ストロンチウム同時吸着材吸着塔 | 使用済セシウム吸着塔一時保管施設 |

表87の3-2

| 廃棄物の種類 | 貯蔵箇所 |
|--|----------|
| 5・6号炉仮設設備(滞留水貯留設備)浄化装置で使用したキレート樹脂及びゼオライト | 固体廃棄物貯蔵庫 |
| 5・6号炉仮設設備(滞留水貯留設備)淡水化装置で使用した逆浸透膜及びフィルタ類 | |

(放射性液体廃棄物の管理)

第 88 条

放射性液体廃棄物の海洋への放出は、関係省庁の了解なくしては行わないものとする。

2. 分析評価GMは、表 88-1 に定める項目について、同表に定める頻度で測定し、測定した結果を環境管理GMに通知する。また、環境管理GMは、次の事項を管理するとともに、その結果を当直長に通知する。

- (1) 放射性液体廃棄物の放出による復水器冷却水放水口排水中の放射性物質濃度の3ヶ月平均値が、法令に定める周辺監視区域外における水中の濃度限度を超えないこと。
- (2) 5号炉及び6号炉で発生した放射性液体廃棄物について、復水器冷却水放水口排水中の放射性物質（トリチウムを除く。）の放出量が、表 88-2 に定める放出管理目標値を超えないように努めること。
- (3) 5号炉及び6号炉で発生した放射性液体廃棄物について、復水器冷却水放水口排水中のトリチウムの放出量が、表 88-3 に定める放出管理の基準値を超えないように努めること。

3. 当直長は、放射性液体廃棄物を放出する場合は、排水モニタを監視し、復水器冷却水放水口より放出する。

表 88-1

| 分類 | 測定項目 | 計測器種類 | 測定頻度 | 試料採取箇所 |
|--------------|------------------------------|---------------|--------|--------------------|
| 放射性液体 廃棄物 | 放射性物質の濃度 (主要ガンマ線 放出核種) | 試料放射能 測定装置 | 放出の都度 | ・収集タンク ・サンプルタンク |
| | トリチウム濃度 | 試料放射能 測定装置 | 1ヶ月に1回 | |

表 88-2

| 項目 | 放出管理目標値 |
|-------------------------|---------------------------|
| 放射性液体廃棄物 (トリチウムを除く。) | 7.4×10^{10} Bq/年 |

表 88-3

| 項目 | 放出管理の基準値 |
|-------|---------------------------|
| トリチウム | 7.4×10^{12} Bq/年 |

(放射性気体廃棄物の管理)

第 89 条

分析評価GMは、表 89-1 に定める項目について、同表に定める頻度で測定し、測定した結果を環境管理GMに通知する。また、環境管理GMは、次の事項を管理するとともに、その結果を当直長又は運営GMに通知する。

(1) 排気筒等からの放射性気体廃棄物の放出による周辺監視区域外の空気中の放射性物質濃度の 3 ヶ月平均値が、法令に定める周辺監視区域外における空気中の濃度限度を超えないこと。

(2) 排気筒等からの放射性物質（希ガス，よう素 131）の放出量が、表 89-2 に定める放出管理目標値を超えないように努めること。

2. 当直長又は運営GMは、放射性気体廃棄物を放出する場合は、排気筒等より放出し、排気筒モニタを監視する。

表 89-1

| 分 類 | 排気筒等 | 測定項目 | 計測器種類 | 測定頻度 | 放出実施 GM |
|--------------|--|---|---------------|--------------------------------|---------|
| 放射性 気体廃棄物 | ・ 5, 6 号炉 共用排気筒 | 希ガス濃度 | 排気筒モニタ | 常時 (建屋換気空調系 運転時) | 当直長 |
| | | よう素 131 濃度 粒子状物質濃度 (主要ガンマ線 放出核種) | 試料放射能 測定装置 | 1 週間に 1 回 (建屋換気空調系 運転時) | |
| | ・ 5 号炉 非常用ガス処 理系 ・ 6 号炉 非常用ガス処 理系 | 希ガス濃度 | 排気筒モニタ | 常時 (非常用ガス処理 系運転時) | 当直長 |
| | | よう素 131 濃度 粒子状物質濃度 (主要ガンマ線 放出核種) | 試料放射能 測定装置 | 1 週間に 1 回 (非常用ガス処理 系運転時) | |
| | ・ 焼却炉建屋 排気筒 | 粒子状物質濃度 (主要ガンマ線 放出核種) | 試料放射能 測定装置 | 1 週間に 1 回 (建屋換気空調系 運転時) | 運営 GM |

表 8 9 - 2

| 項 目 | 放出管理目標値 |
|----------|----------------------------|
| 放射性気体廃棄物 | |
| 希ガス | 2. 8×10^{15} Bq/年 |
| よう素 131 | 1. 4×10^{11} Bq/年 |

(放出管理用計測器の管理)

第 9 0 条

各 GM は、表 9 0 に定める放出管理用計測器について、同表に定める数量を確保する。ただし、故障等により使用不能となった場合は、修理又は代替品を補充する。

表 9 0

| 分 類 | 計測器種類 | 所管 GM | 数 量 |
|----------------------------|-----------|-------------|-------------------|
| 1. a. 放射性液体廃棄物 放出監視用計測器 | 排水モニタ | 計装設備 GM | 2 台 ^{※1} |
| b. 放射性液体廃棄物 放出管理用計測器 | 試料放射能測定装置 | 環境モニタリング GM | 2 台 |
| 2. 放射性気体廃棄物 放出管理用計測器 | 排気筒モニタ | 計装設備 GM | 3 台 ^{※2} |
| | 試料放射能測定装置 | 環境モニタリング GM | 1 台 ^{※3} |

※ 1 : 5 号炉及び 6 号炉の排水モニタの合計の台数 (排水モニタが復旧していない場合には、未復旧の排水モニタを除いた台数とする。)

※ 2 : 5, 6 号炉共用排気筒モニタ, 5 号炉非常用ガス処理系排気筒モニタ及び 6 号炉非常用ガス処理系排気筒モニタの合計の台数

※ 3 : 放射性液体廃棄物放出管理用計測器と共用

(頻度の定義)

第91条

本章でいう測定頻度に関する考え方は、表91のとおりとする。

表91

| 頻度 | 考え方 |
|--------|---|
| 1週間に1回 | 月曜日を始期とする1週間に1回実施 |
| 1ヶ月に1回 | 毎月1日を始期とする1ヶ月間に1回実施 |
| 3ヶ月に1回 | 4月1日、7月1日、10月1日及び1月1日を始期とする各3ヶ月間に1回実施 |
| 常時 | 測定可能な状態において常に測定することを意味しており、点検時等の測定不能な期間を除く。 |

附 則

附則（ ）

（施行期日）

第 1 条

この規定は、原子力規制委員会の認可を受けた日から 10 日以内に施行する。

附則（平成 29 年 3 月 7 日 原規規発第 1703071 号）

（施行期日）

第 1 条

2. 第 5 条については、放射性物質分析・研究施設第 1 棟の運用を開始した時点から適用することとし、それまでの間は従前の例による。

附則（平成 27 年 9 月 7 日 原規規発第 1509071 号）

（施行期日）

第 1 条

2. 添付 2-1（管理対象区域図）の免震重要棟 2 階他の管理対象区域図面の変更は、それぞれの区域の区域区分の変更をもって適用することとし、それまでの間は従前の例による。

附則（平成 25 年 8 月 14 日 原規福発第 1308142 号）

（施行期日）

第 1 条

第 6 1 条において、非常用発電機の運用を開始するまでは、必要な電力供給が可能な場合、他号炉の非常用ディーゼル発電機又は可搬式発電機を非常用発電設備とみなすことができる。

2 放射性廃棄物等の管理に関する補足説明

2.1 放射性廃棄物等の管理

2.1.1 放射性固体廃棄物等の管理

2.1.1.1 概要

放射性固体廃棄物には、濃縮廃液（セメント固化体、造粒固化体（ペレット、ペレット固化体)), 原子炉内で照射された使用済制御棒, チャンネルボックス等, 使用済樹脂*1, フィルタスラッジ*2, その他雑固体廃棄物があり, 固体廃棄物貯蔵庫, サイトバンカ, 使用済燃料プール, 使用済燃料共用プール, 使用済樹脂貯蔵タンク, 造粒固化体貯槽等に貯蔵, または保管する。

事故後に発生した瓦礫等には, 瓦礫類, 伐採木, 使用済保護衣等があり, 一時保管エリアを設定して, 一時保管する。

一時保管エリアには, 固体廃棄物貯蔵庫, 覆土式一時保管施設, 仮設保管設備, 伐採木一時保管槽, 屋外の集積場所がある。

また, 放射性固体廃棄物や事故後に発生した瓦礫等の放射性固体廃棄物等については, 必要に応じて減容等を行う。

* 1 : 1～6号機, 廃棄物集中処理建屋の使用済樹脂（ビーズ状の樹脂）

* 2 : 1号機原子炉冷却材浄化系フィルター, 1～6号機及び使用済燃料共用プールの原子炉冷却材浄化系ろ過脱塩器, 使用済燃料プール浄化系ろ過脱塩器, 機器ドレンフィルター, 床ドレンフィルターより廃棄されたるろ過材とその捕獲されたクラッド

2.1.1.2 基本方針

放射性固体廃棄物や事故後に発生した瓦礫等の放射性固体廃棄物等については, 必要に応じて減容等を行い, その性状により保管形態を分類して, 作業員及び公衆の被ばくを達成できる限り低減できるようにし, 放射性固体廃棄物等が管理施設外へ漏えいすることのないよう貯蔵, 保管, または一時保管する。

また, これまでの発生実績や今後の作業工程から発生量を想定し, 適切に保管エリアを確保し管理していくとともに, 「放射性固体廃棄物等に関する中長期的な保管計画」に基づき, 持込抑制等の発生量低減, 放射性固体廃棄物等の再使用・リサイクル, 減容や保管効率の向上のための具体的な方策等を検討していく。

放射性固体廃棄物等は処理・処分を実施するまでの間, 保管期間が長期に亘る可能性があるため, 作業エリアや敷地境界への放射線影響等に配慮し, 中長期的には仮設保管設備等に一時保管している放射性固体廃棄物等を耐震性を有する恒久的な貯蔵設備等での保管に移行するように計画していく。至近の計画としては, 約 61,200 m³（ドラム缶等約 110,000 本相当）を保管できる固体廃棄物貯蔵庫第9棟の平成 29 年度の運用開始を目指して設置工事を行う。

以後の恒久的な貯蔵設備での保管計画については、必要な保管容量を確保するような貯蔵設備の増設や減容設備等の設置計画を具体化するとともに、個々の設備の仕様が明確になった段階で実施計画に反映していくこととする。

2.1.1.3 対象となる放射性固体廃棄物等と管理方法

1～6号機を含めた発電所敷地内及び臨時の出入管理箇所において発生した放射性固体廃棄物、事故後に発生した瓦礫等を対象とする。

(1) 区分

a. 放射性固体廃棄物

濃縮廃液（セメント固化体、造粒固化体（ペレット、ペレット固化体）、原子炉内で照射された使用済制御棒、チャンネルボックス等、使用済樹脂、フィルタスラッジ、その他雑固体廃棄物

b. 事故後に発生した瓦礫等

瓦礫類、伐採木、使用済保護衣等

(2) 運用

放射性固体廃棄物等の種類ごとの貯蔵、保管、または一時保管の措置は以下のとおりである。

- ・濃縮廃液（セメント固化体、造粒固化体（ペレット固化体）、その他雑固体廃棄物
固体廃棄物貯蔵庫（容器収納、大型廃棄物への開口部閉止措置）
- ・原子炉内で照射された使用済制御棒、チャンネルボックス等、使用済樹脂、フィルタスラッジ、濃縮廃液（造粒固化体（ペレット））
サイトバンカ、使用済燃料プール、使用済燃料共用プール、使用済樹脂貯蔵タンク等
- ・瓦礫類
固体廃棄物貯蔵庫（容器収納、大型瓦礫類への飛散抑制措置）、仮設保管設備（容器未収納）、覆土式一時保管施設（容器未収納）、屋外集積（容器収納、シート等養生、養生なし）
- ・伐採木
屋外集積（養生なし）、伐採木一時保管槽（容器未収納）
- ・使用済保護衣等
固体廃棄物貯蔵庫（容器収納、袋詰め）、仮設保管設備（容器収納、袋詰め）、屋外集積（容器収納、袋詰め）

上記の放射性固体廃棄物等について、以下の管理を実施する。

a. 放射性固体廃棄物

(a) その他雑固体廃棄物、濃縮廃液（セメント固化体、造粒固化体（ペレット固化体））

i. 処理・保管

ドラム缶等の容器に封入するか、または放射性物質が飛散しないような措置を講じて、固体廃棄物貯蔵庫に保管する。または、雑固体廃棄物焼却設備で焼却し、焼却灰をドラム缶等の容器に封入した上で、固体廃棄物貯蔵庫等に保管する。

ii. 管理

(i) 巡視、保管量確認

固体廃棄物貯蔵庫における放射性固体廃棄物の保管状況を確認するために、定期的に見視可能な範囲で巡視し、転倒等の異常がないことを確認する。保管量については、事故前の保管量の推定値を元に、保管物の出入りを確認する。

(ii) 管理上の注意事項の掲示

固体廃棄物貯蔵庫の目につきやすい場所に管理上の注意事項を掲示する。

iii. 貯蔵能力

固体廃棄物貯蔵庫（第1棟～第8棟）は、2000ドラム缶約 284,500 本相当を貯蔵保管する能力を有し、平成 28 年 12 月現在の保管量は固体廃棄物貯蔵庫で 185,960 本相当である。

固体廃棄物貯蔵庫の一部を瓦礫類の一時保管エリアに使用することにより、放射性固体廃棄物の貯蔵能力はドラム缶約 252,700 本相当となるが、想定保管量は平成 31 年 3 月においてドラム缶約 189,800 本相当と見込んでおり、放射性固体廃棄物の保管に支障はないものとする。

(b) 原子炉内で照射された使用済制御棒、チャンネルボックス等

i. 貯蔵保管

原子炉内で照射された使用済制御棒、チャンネルボックス等は、使用済燃料プールに貯蔵もしくはサイトバンカに保管する。または、原子炉内で照射されたチャンネルボックス等は使用済燃料共用プールに貯蔵する。

ii. 管理

(i) 巡視、貯蔵保管量確認

サイトバンカにおける原子炉内で照射された使用済制御棒、チャンネルボックス等について、事故前の保管量の推定値を元に保管物を確認する。

使用済燃料プールにおける原子炉内で照射された使用済制御棒、チャンネルボックス等の貯蔵量は、事故前の貯蔵量の推定値を元に、貯蔵物の出入りを確認する。

また、使用済燃料共用プールにおける原子炉内で照射されたチャンネルボックス等については、定期的な巡視及び貯蔵量の確認を実施する。

(ii) 管理上の注意事項の掲示

サイトバンカの目につきやすい場所に管理上の注意事項を掲示する。

iii. 貯蔵能力

サイトバンカは、原子炉内で照射された使用済制御棒、チャンネルボックス等を約 4,300m³ 保管する能力を有し、平成 28 年 12 月現在の保管量は、制御棒約 61m³、チャンネルボックス等約 265m³、その他約 193m³ である。

(c) 使用済樹脂、フィルタスラッジ、濃縮廃液（造粒固化体（ペレット））

i. 処理・貯蔵保管

使用済樹脂、フィルタスラッジは、使用済樹脂貯蔵タンク等に貯蔵する。または、乾燥造粒装置で造粒固化し、造粒固化体貯槽または、固体廃棄物貯蔵庫に保管するか雑固体廃棄物焼却設備で焼却し、焼却灰をドラム缶等の容器に封入した上で、固体廃棄物貯蔵庫に保管する。

また、濃縮廃液（造粒固化体（ペレット））は、造粒固化体貯槽に保管する。

ii. 管理

(i) 巡視、貯蔵保管量確認

1～4号機廃棄物処理建屋及び廃棄物集中処理建屋設置分は監視設備の故障等により確認が困難であり、監視はできないが、点検が可能な液体廃棄物処理系または5、6号機のタンク等について、定期に外観点検または肉厚測定等を行い、漏えいのないことを確認することにより、当該貯蔵設備の状態を間接的に把握する。

貯蔵量については、事故前の貯蔵量の推定値にて確認する。

6号機原子炉建屋付属棟の地下を除いた5号機廃棄物処理建屋及び6号機原子炉建屋付属棟については、使用済樹脂貯蔵タンク等における使用済樹脂及びフィルタスラッジの貯蔵状況を定期的に監視し、貯蔵量を確認する。

なお、6号機原子炉建屋付属棟の地下設置分については、滞留水により没水しているため監視はできないことから、貯蔵設備に対する滞留水の影響について確認しており

（Ⅱ.2.33 添付資料－3参照）、貯蔵量については、事故前の貯蔵量の推定値にて確認する。

運用補助共用施設については、沈降分離タンクにおけるフィルタスラッジの貯蔵状況を定期的に監視し、貯蔵量を確認する。

b. 事故後に発生した瓦礫等

(a) 瓦礫類

i. 処理・一時保管

発電所敷地内において、今回の地震、津波、水素爆発による瓦礫や放射性物質に汚染した資機材、除染を目的に回収する土壌等の瓦礫類は、瓦礫類の線量率に応じて、材質により可能な限り分別し、容器に収納して屋外の一時保管エリア、固体廃棄物貯蔵庫、

覆土式一時保管施設，仮設保管設備，または屋外の一時的保管エリアに一時的保管する。または，雑固体廃棄物焼却設備で焼却し，焼却灰をドラム缶等の容器に封入した上で，固体廃棄物貯蔵庫等に保管する。なお，固体廃棄物貯蔵庫に一時的保管する瓦礫類のうち，容器に収納できない大型瓦礫類は，飛散抑制対策を講じて一時的保管する。また，瓦礫類については，可能なものは切断，圧縮などの減容処理を行い，敷地内で保管するか，または再利用する。

瓦礫類を回収する際に，アスベスト等の有害物質を確認した場合には法令に則り適切に対応する。

発電所敷地内で発生する瓦礫類の処理フローを図2. 1. 1-3に示す。

ii. 飛散抑制対策

表面線量率が目安値を超える瓦礫類については，飛散抑制対策を実施する。

目安値は，発電所敷地内の空間線量率を踏まえ，周囲への汚染拡大の影響がない値として設定し，表面線量率が目安値以下の瓦礫類については，周囲の空間線量率と有意な差がないことから，飛散抑制対策は実施しない。

今後，発電所敷地内の空間線量率が変化すれば，それを踏まえ適宜見直す予定である。

飛散抑制対策としては，容器，仮設保管設備，固体廃棄物貯蔵庫，覆土式一時保管施設に収納，またはシートによる養生等を実施する。

iii. 管理

(i) 区画

関係者以外がむやみに立ち入らないよう，一時的保管エリアに柵かロープ等により区画を行い，立ち入りを制限する旨を表示する。

(ii) 線量率測定

作業員の被ばく低減の観点から，瓦礫類の一時的保管エリアの空間線量率を定期的に測定し，測定結果は作業員への注意喚起のため表示する。

(iii) 空気中放射性物質濃度測定

放射線防護の観点から，一時的保管エリアにおいて空気中放射性物質濃度を定期的に測定する。また，空気中放射性物質濃度測定の結果が有意に高くないことにより，飛散抑制対策が講じられていることを確認する。なお，測定結果が有意に高い場合には，適切な放射線防護装備を使用するとともに，飛散抑制対策の追加措置等を検討する。

(iv) 遮蔽

作業員への被ばくや敷地境界線量に影響がある場合は遮蔽を行う。また，中期的には瓦礫類の表面線量率によって，遮蔽機能を有した建屋等に移動，一時的保管すること等により敷地境界での線量低減を図る。

(v) 巡視，保管量確認

一時的保管エリアにおける瓦礫類の一時的保管状況を確認するために，定期的に一時的保管

エリアを巡視するとともに、一時保管エリアへの保管物の出入りに応じて定期的に保管量を確認する。なお、瓦礫類の保管量集計においては、一時保管エリアの余裕がどれくらいあるかを把握するため、エリア占有率を定期的に確認する。また、保管容量、受入目安の表面線量率を超えないように保管管理を行う。

なお、地震や大雨等に起因し、施設の保管状態に異常が認められた場合には、損傷の程度に応じて、施設の修復や瓦礫類の移動、取り出しを行う。

一時保管エリアの保管容量、受入目安表面線量率一覧表を表2.1.1-1-1に示す。

(vi) 覆土式一時保管施設における確認

覆土式一時保管施設は、遮水シートによる雨水等の浸入防止対策が施されていることを確認するために、槽内の溜まり水の有無を確認し、溜まり水が確認された場合には回収する。

覆土式一時保管施設における測定ポイント、測定結果表示箇所予定位置図を図2.1.1-4に示す。

(vii) 高線量の瓦礫類の一時保管における措置

表面線量率 1mSv/h を超える瓦礫類を固体廃棄物貯蔵庫の地下階に保管する場合は、合理的に可能な限り無人重機又は遮蔽機能を有する重機を使用する。特に、 30mSv/h を超える高線量の瓦礫類を固体廃棄物貯蔵庫の地下階に保管する場合は、可能な限り無人重機を使用する。また、 1mSv/h を超える瓦礫類のなかでも相対的に高い線量の瓦礫類は、合理的に可能な限りレーンの奥に定置する他、作業員が立ち入る通路に近い場所には比較的low線量の瓦礫類を保管することにより、作業員の被ばく低減に努める。

iv. 貯蔵能力

平成28年12月現在の瓦礫類の一時保管エリアの保管容量は、約 $315,600\text{m}^3$ であり、保管量は、約 $198,600\text{m}^3$ である。また、平成31年3月においては、保管容量約 $467,300\text{m}^3$ に対して、想定保管量は、約 $387,900\text{m}^3$ と見込んでおり、平成30年度末までの保管容量は総量として確保されるものとする。

ただし、線量区分毎に保管管理しており、線量区分での推移をみると一部の線量区分では、平成29年度に超過するおそれがあることから、今後の瓦礫等の発生状況等を踏まえて一時保管エリアを追設していくが、受入目安線量率を満足する他の線量区分のエリアに一時保管することも可能である。

(b) 伐採木

i. 処理・一時保管

回収した伐採木は、枝葉根・幹根の部位により可能な限り分別し、屋外の一時保管エリアまたは枝葉根を減容して伐採木一時保管槽にて保管するか、雑固体廃棄物焼却炉で焼却し、焼却灰をドラム缶等の容器に封入した上で固体廃棄物貯蔵庫等に保管する。

なお、伐採木一時保管槽においては、覆土をすることにより線量低減を図る。

ii. 防火対策

伐採木の枝葉根と幹根の一時保管エリアには、火災時の初動対策として消火器を設置するとともに、以下の防火対策を実施する。

(i) 枝葉根

枝葉根については、微生物による発酵と酸化反応による発熱が考えられることから、屋外集積を行う枝葉根は、温度上昇を抑えるため積載高さを5m未満とし、通気性を確保するとともに、定期的な温度監視を行い、必要に応じて水の散布や通気性を良くするために積載した枝葉根の切り崩しを行う。

伐採木一時保管槽に収納する減容された枝葉根は、温度上昇を抑えるため収納高さを約3mとするとともに、覆土・遮水シートを敷設することで酸素の供給を抑制し、保管槽へのガスの滞留を防ぐためにガス抜き管を設置する。また、定期的な温度監視を行い、温度上昇が見受けられた場合はガス抜き管より窒素を注入し、温度低下を図るとともに、窒素による窒息効果により自然発火のリスクを抑える。

(ii) 幹根

幹根については、微生物による発酵と酸化反応による発熱が起り難いと考えられるが、通気性を確保するように積載高さを5m未満とする。

iii. 飛散抑制対策

屋外集積する伐採木は、シート養生をすることにより、放熱が抑制、蓄熱が促進され、蓄熱火災を生じる恐れがあることから、シート養生による飛散抑制対策は実施しないが、飛散抑制対策が必要となった場合には、飛散防止剤を散布する等の対策を講じる。伐採木一時保管槽については、覆土による飛散抑制対策を行う。

iv. 管理

(i) 区画

関係者以外がむやみに立ち入らないよう、一時保管エリアに柵かロープ等により区画を行い、立ち入りを制限する旨を表示する。

(ii) 線量率測定

作業員の被ばく低減の観点から、伐採木の一時保管エリアの空間線量率を定期的に測定し、測定結果は作業員への注意喚起のため表示する。

(iii) 空気中放射性物質濃度測定

放射線防護の観点から、一時保管エリアにおいて空気中放射性物質濃度を定期的に測定する。また、空気中放射性物質濃度測定の結果が有意に高くないことにより、飛散抑制対策が講じられていることを確認する。なお、測定結果が有意に高い場合には、適切な放射線防護装備を使用するとともに、飛散抑制対策の追加措置等を検討する。

(iv) 遮蔽

作業員への被ばくや敷地境界線量に影響がある場合は遮蔽を行う。

(v) 巡視、保管量確認

一時保管エリアにおける伐採木の一時保管状況を確認するために、定期的な一時保管エリアを巡視するとともに、一時保管エリアへの保管物の出入りに応じて定期的に保管量を確認する。なお、伐採木の保管量集計においては、一時保管エリアの余裕がどれくらいあるかを把握するため、エリア占有率を定期的に確認する。また、保管容量、受入目安の表面線量率を超えないように保管管理を行う。

なお、伐採木一時保管槽は、定期的に温度監視を実施し、火災のおそれのある場合には冷却等の措置を実施する。また、外観確認により遮水シート等に異常がないことを定期的に確認する。地震や大雨等に起因し、施設の保管状態に異常が認められた場合には、損傷の程度に応じて、施設の修復や伐採木の移動、取り出しを行う。

一時保管エリアの保管容量、受入目安表面線量率一覧表を表 2. 1. 1 - 1 - 2 に示す。

v. 貯蔵能力

平成 28 年 12 月現在の枝葉根の一時保管エリアの保管容量は、約 74,400m³であり、保管量は、約 25,100m³である。また、平成 31 年 3 月においては、保管容量約 47,600m³に対して、想定保管量は、約 39,400m³と見込んでおり、平成 30 年度末までの保管容量は確保されるものとする。

また、平成 28 年 12 月現在の幹根の一時保管エリアの保管容量は、約 85,500m³であり、保管量は、約 57,800m³である。また、平成 31 年 3 月においては、保管容量約 138,500m³に対して、想定保管量は、約 116,100m³と見込んでおり、平成 30 年度末までの保管容量は確保されるものとする。

(c) 使用済保護衣等

i. 処理・一時保管

発電所に保管している使用済保護衣等は、保護衣・保護具の種類ごとに分別し、可能なものは圧縮等を実施して袋詰めまたは容器に収納し、決められた場所に一時保管する。または、雑固体廃棄物焼却設備で焼却し、焼却灰をドラム缶等の容器に封入した上で、固体廃棄物貯蔵庫等に保管する。

ii. 管理

(i) 区画

関係者以外がむやみに立ち入らないよう、一時保管エリアに柵かロープ等により区画を行い、立ち入りを制限する旨を表示する。

(ii) 線量率測定

作業員の被ばく低減の観点から、使用済保護衣等の一時保管エリアの空間線量率を定期的に測定し、測定結果は作業員への注意喚起のため表示する。

(iii) 空气中放射性物質濃度測定

放射線防護の観点から、一時保管エリアにおいて空气中放射性物質濃度を定期的に測定する。また、空气中放射性物質濃度測定の結果が有意に高くないことにより、飛散抑制対策が講じられていることを確認する。なお、測定結果が有意に高い場合には、適切な放射線防護装備を使用するとともに、飛散抑制対策の追加措置等を検討する。

(iv) 遮蔽

作業員への被ばくや敷地境界線量に影響がある場合は遮蔽を行う。

(v) 巡視、保管量確認

一時保管エリアにおける使用済保護衣等の一時保管状況を確認するために、定期的に一時保管エリアを巡視するとともに、一時保管エリアへの保管物の出入りに応じて定期的に保管量を確認する。また、使用済保護衣等の保管量集計においては、一時保管エリアの余裕がどれくらいあるかを把握するため、エリア占有率を定期的に確認する。一時保管エリアの保管容量、受入目安表面線量率一覧表を表 2. 1. 1 - 1 - 3 に示す。

なお、地震や大雨等に起因し、施設の保管状態に異常が認められた場合には、損傷の程度に応じて、施設の修復や使用済保護衣等の移動、取り出しを行う。

iii. 貯蔵能力

平成 28 年 12 月現在の使用済保護衣等の一時保管エリアの保管容量は、約 74,500m³ であり、保管量は、約 67,000m³ である。また、平成 31 年 3 月においては、保管容量約 74,500m³ に対して、想定保管量は、約 57,400m³ と見込んでおり、平成 30 年度末までの保管容量は確保されるものとする。

2. 1. 1. 4 敷地境界線量低減対策

追加的に放出される放射性物質と敷地内に保管する放射性廃棄物等による敷地境界における実効線量の低減対策を実施する。

瓦礫類、伐採木において考えられる対策を以下に記載する。

a. 覆土式一時保管施設の設置、同施設への瓦礫類の移動

線量率の高い瓦礫類については、遮蔽機能のある覆土式一時保管施設に保管する。

b. 敷地境界から離れた場所への瓦礫類の移動

敷地境界に近い一時保管エリアに保管している瓦礫類については、敷地境界から離れた一時保管エリアへ移動する。

c. 伐採木への覆土

一時保管エリアに保管している伐採木で、線量率が周辺環境に比べ比較的高い対象物については、伐採木一時保管槽に収納することにより線量低減を図る。

d. 一時保管エリアの仮遮蔽

一時保管エリアに保管中の瓦礫類に土嚢等により仮遮蔽を実施する。

e. 線量評価の見直し

瓦礫類及び伐採木の一時保管エリア，固体廃棄物貯蔵庫について，線源設定を測定値により見直し評価する。

表2. 1. 1-1-1 一時保管エリアの保管容量，受入目安表面線量率一覧表
【瓦礫類】

| エリア名称 | 保管物 | 保管容量 (約 m^3) | 受入目安表面線量率 (mSv/h) |
|----------------------|-----|----------------------------------|---|
| 固体廃棄物貯蔵庫 (第1棟) | 瓦礫類 | 600 | 0.1 |
| 固体廃棄物貯蔵庫 (第2棟) | 瓦礫類 | 3,200 | 5 |
| 固体廃棄物貯蔵庫 (第3～第8棟) | 瓦礫類 | 15,000 | >30 |
| 固体廃棄物貯蔵庫第9棟 地下2階 | 瓦礫類 | 15,300 | >30 |
| 固体廃棄物貯蔵庫第9棟 地下1階 | 瓦礫類 | 15,300 | 30 |
| 固体廃棄物貯蔵庫第9棟 地上1階 | 瓦礫類 | 15,300 | 1 |
| 固体廃棄物貯蔵庫第9棟 地上2階 | 瓦礫類 | 15,300 | 0.05 |
| 一時保管エリアA1 | 瓦礫類 | ※1 (ケース1) 2,400 (ケース2) 7,000 | ※1 (ケース1) 30 (ケース2) 0.01 |
| 一時保管エリアA2 | 瓦礫類 | ※1 (ケース1) 4,700 (ケース2) 12,000 | ※1 (ケース1) 30 (ケース2) 0.005 |
| 一時保管エリアB | 瓦礫類 | 5,300 | 0.01 |
| 一時保管エリアC | 瓦礫類 | 67,000 | 0.01 (31,000 m^3 /分) 0.025 (35,000 m^3 /分) 0.1 (1,000 m^3 /分) |
| 一時保管エリアD | 瓦礫類 | 4,500 | 0.09 (2,400 m^3 /分) 0.3 (2,100 m^3 /分) |
| 一時保管エリアE1 | 瓦礫類 | 16,000 | 1 |
| 一時保管エリアE2 | 瓦礫類 | 1,800 | 10 |
| 一時保管エリアF1 | 瓦礫類 | 650 | 10 |
| 一時保管エリアF2 | 瓦礫類 | 7,500 | 0.1 |
| 一時保管エリアJ | 瓦礫類 | 8,000 | 0.005 |
| 一時保管エリアL | 瓦礫類 | 16,000 | 30 |
| 一時保管エリアN | 瓦礫類 | 10,000 | 0.1 |
| 一時保管エリアO | 瓦礫類 | 51,400 | 0.01 (27,500 m^3 /分) 0.1 (23,900 m^3 /分) |
| 一時保管エリアP1 | 瓦礫類 | 85,000 | 0.1 |
| 一時保管エリアP2 | 瓦礫類 | 9,000 | 1 |
| 一時保管エリアQ | 瓦礫類 | 6,100 | 5 |
| 一時保管エリアU | 瓦礫類 | 750 | 0.015 (310 m^3 /分), 0.020 (110 m^3 /分), 0.028 (330 m^3 /分) |
| 一時保管エリアV | 瓦礫類 | 6,000 | 0.1 |
| 一時保管エリアW | 瓦礫類 | 29,300 | 1 |
| 一時保管エリアX | 瓦礫類 | 12,200 | 1 |
| 一時保管エリアAA | 瓦礫類 | 36,400 | 0.001 |

※1：ケース1 高線量の瓦礫類に遮蔽を行い一時保管した場合

ケース2 低線量瓦礫類を一時保管した場合

尚，A1は，平成31年度以降にケース1からケース2へ切り替えを行う計画である。

A2は，平成29年度末にケース1からケース2へ切り替えを行う計画である。

表2. 1. 1-1-2 一時保管エリアの保管容量，受入目安表面線量率一覧表

【伐採木】

| エリア名称 | 保管物 | 保管容量 (約m ³) | 受入目安表面線量率 (mSv/h) |
|------------------------|--------------|-------------------------|---|
| 一時保管エリアG | 伐採木 (枝葉根) | 29,700 | 0.079 (4,200m ³ 分) 0.055 (3,000m ³ 分) 0.15 (5,900m ³ 分) 0.15 (16,600m ³ 分) |
| | 伐採木 (幹根) | 40,000 | バックグラウンド線量率と同等以下 |
| 一時保管エリアH ^{※1} | 伐採木 (枝葉根) | (ケース1) 15,000 | 0.3 |
| | 伐採木 (幹根) | (ケース2) 20,000 | バックグラウンド線量率と同等以下 |
| | 伐採木 (幹根) | 23,000 | バックグラウンド線量率と同等以下 |
| 一時保管エリアI | 伐採木 (幹根) | 10,500 | バックグラウンド線量率と同等以下 |
| 一時保管エリアM | 伐採木 (幹根) | 45,000 | バックグラウンド線量率と同等以下 |
| 一時保管エリアT | 伐採木 (枝葉根) | 11,900 | 0.3 |
| 一時保管エリアV | 伐採木 (枝葉根・幹根) | 6,000 | 0.3 |

※1 枝葉根又は幹根を一時保管する計画であり，それぞれ全量保管した場合の保管容量をケース1 (枝葉根)，ケース2 (幹根) に示す。尚，平成31年度以降にケース2からケース1へ切り替えを行う計画である。

表2. 1. 1-1-3 一時保管エリアの保管容量, 受入目安表面線量率一覧表

【使用済保護衣等】

| エリア名称 | 保管物 | 保管容量 (約m ³) | 受入目安表面線量率 (mSv/h) |
|----------|---------|-------------------------|-------------------|
| 一時保管エリアa | 使用済保護衣等 | 4,400 | バックグラウンド線量率と同等以下 |
| 一時保管エリアb | 使用済保護衣等 | 4,600 | バックグラウンド線量率と同等以下 |
| 一時保管エリアc | 使用済保護衣等 | 900 | バックグラウンド線量率と同等以下 |
| 一時保管エリアd | 使用済保護衣等 | 1,300 | バックグラウンド線量率と同等以下 |
| 一時保管エリアe | 使用済保護衣等 | 7,400 | バックグラウンド線量率と同等以下 |
| 一時保管エリアf | 使用済保護衣等 | 2,200 | バックグラウンド線量率と同等以下 |
| 一時保管エリアg | 使用済保護衣等 | 6,200 | バックグラウンド線量率と同等以下 |
| 一時保管エリアi | 使用済保護衣等 | 22,200 | バックグラウンド線量率と同等以下 |
| 一時保管エリアj | 使用済保護衣等 | 1,600 | バックグラウンド線量率と同等以下 |
| 一時保管エリアk | 使用済保護衣等 | 5,100 | バックグラウンド線量率と同等以下 |
| 一時保管エリアl | 使用済保護衣等 | 6,700 | バックグラウンド線量率と同等以下 |
| 一時保管エリアm | 使用済保護衣等 | 3,400 | バックグラウンド線量率と同等以下 |
| 一時保管エリアn | 使用済保護衣等 | 3,700 | バックグラウンド線量率と同等以下 |
| 一時保管エリアo | 使用済保護衣等 | 4,800 | バックグラウンド線量率と同等以下 |



図2. 1. 1-1 一時保管エリア配置図

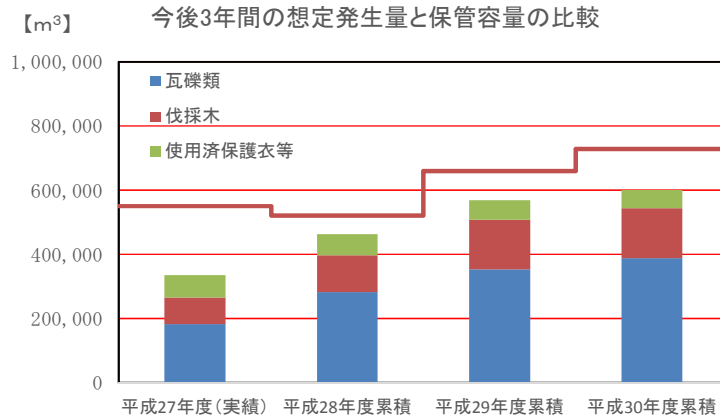


図2. 1. 1-2-1 瓦礫等の想定保管量

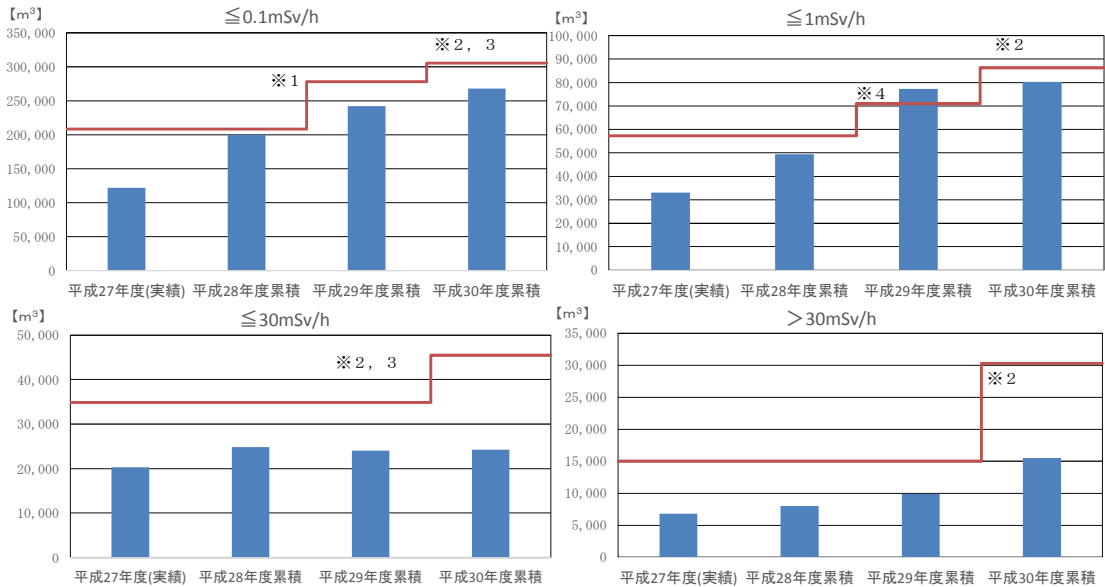
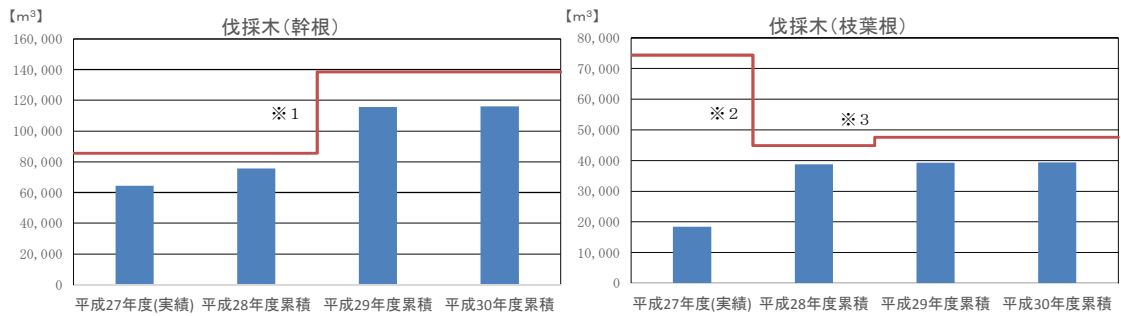


図2. 1. 1-2-2 瓦礫類の線量区分毎の想定保管量と保管容量の比較



- ※1 エリアH, Gの保管容量増加
- ※2 エリアS, Rの廃止及びエリアTの保管容量減少
- ※3 一時保管エリアGの保管容量増加

図 2. 1. 1-2-3 伐採木の想定保管量と保管容量の比較

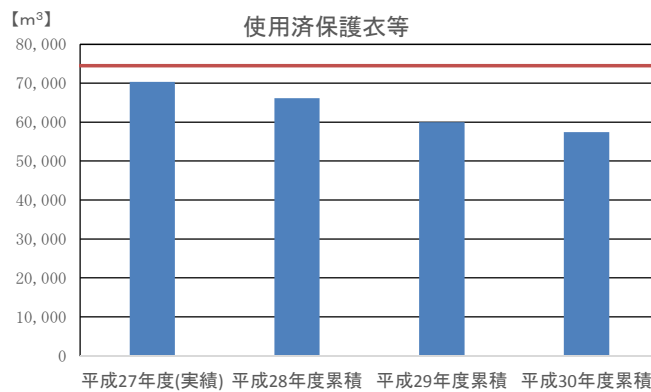


図 2. 1. 1-2-4 使用済保護衣等の想定保管量と保管容量の比較

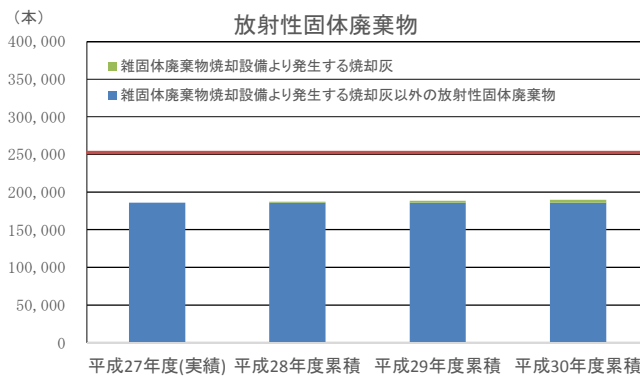


図 2. 1. 1-2-5 放射性固体廃棄物の想定発生量と保管容量の比較

表 2. 1. 1-2-1 想定保管量^{※1}の内訳（瓦礫等）

単位：m³

| | 瓦礫類 | 伐採木 | | 使用済保護衣等 | 合計 ^{※2} |
|------------|---------|---------|--------|---------|------------------|
| | | 幹根 | 枝葉根 | | |
| 平成27年度(実績) | 181,900 | 64,300 | 18,400 | 70,300 | 335,000 |
| 平成28年度累積 | 282,500 | 75,500 | 38,700 | 66,200 | 462,900 |
| 平成29年度累積 | 353,300 | 115,700 | 39,200 | 60,000 | 568,200 |
| 平成30年度累積 | 387,900 | 116,100 | 39,400 | 57,400 | 600,700 |

表 2. 1. 1-2-2 保管容量の内訳（瓦礫等）

単位：m³

| | 瓦礫類 | 伐採木 | | 使用済保護衣等 | 合計 ^{※2} |
|------------|---------|---------|--------|---------|------------------|
| | | 幹根 | 枝葉根 | | |
| 平成27年度(実績) | 315,600 | 85,500 | 74,400 | 74,500 | 550,000 |
| 平成28年度累積 | 315,600 | 85,500 | 44,900 | 74,500 | 520,500 |
| 平成29年度累積 | 398,800 | 138,500 | 47,600 | 74,500 | 659,400 |
| 平成30年度累積 | 467,300 | 138,500 | 47,600 | 74,500 | 727,900 |

表 2. 1. 1-2-3 想定保管量^{※1}の内訳（瓦礫類線量区分）

単位：m³

| 線量区分 (mSv/h) | ≤ 0.1 | ≤ 1 | 1 ~ 30 | > 30 | 合計 ^{※2} |
|--------------|---------|--------|--------|--------|------------------|
| 平成27年度(実績) | 121,700 | 33,100 | 20,300 | 6,800 | 181,900 |
| 平成28年度累積 | 200,200 | 49,500 | 24,800 | 8,000 | 282,500 |
| 平成29年度累積 | 242,000 | 77,300 | 24,000 | 9,900 | 353,300 |
| 平成30年度累積 | 267,800 | 80,200 | 24,300 | 15,500 | 387,900 |

表 2. 1. 1-2-4 保管容量の内訳（瓦礫類線量区分）

単位：m³

| 線量区分 (mSv/h) | ≤ 0.1 | ≤ 1 | 1 ~ 30 | > 30 | 合計 ^{※2} |
|--------------|---------|--------|--------|--------|------------------|
| 平成27年度(実績) | 208,450 | 57,300 | 34,850 | 15,000 | 315,600 |
| 平成28年度累積 | 208,450 | 57,300 | 34,850 | 15,000 | 315,600 |
| 平成29年度累積 | 277,950 | 71,000 | 34,850 | 15,000 | 398,800 |
| 平成30年度累積 | 305,250 | 86,300 | 45,450 | 30,300 | 467,300 |

表 2. 1. 1-2-5 想定保管量^{※1}及び保管容量の内訳（放射性固体廃棄物）

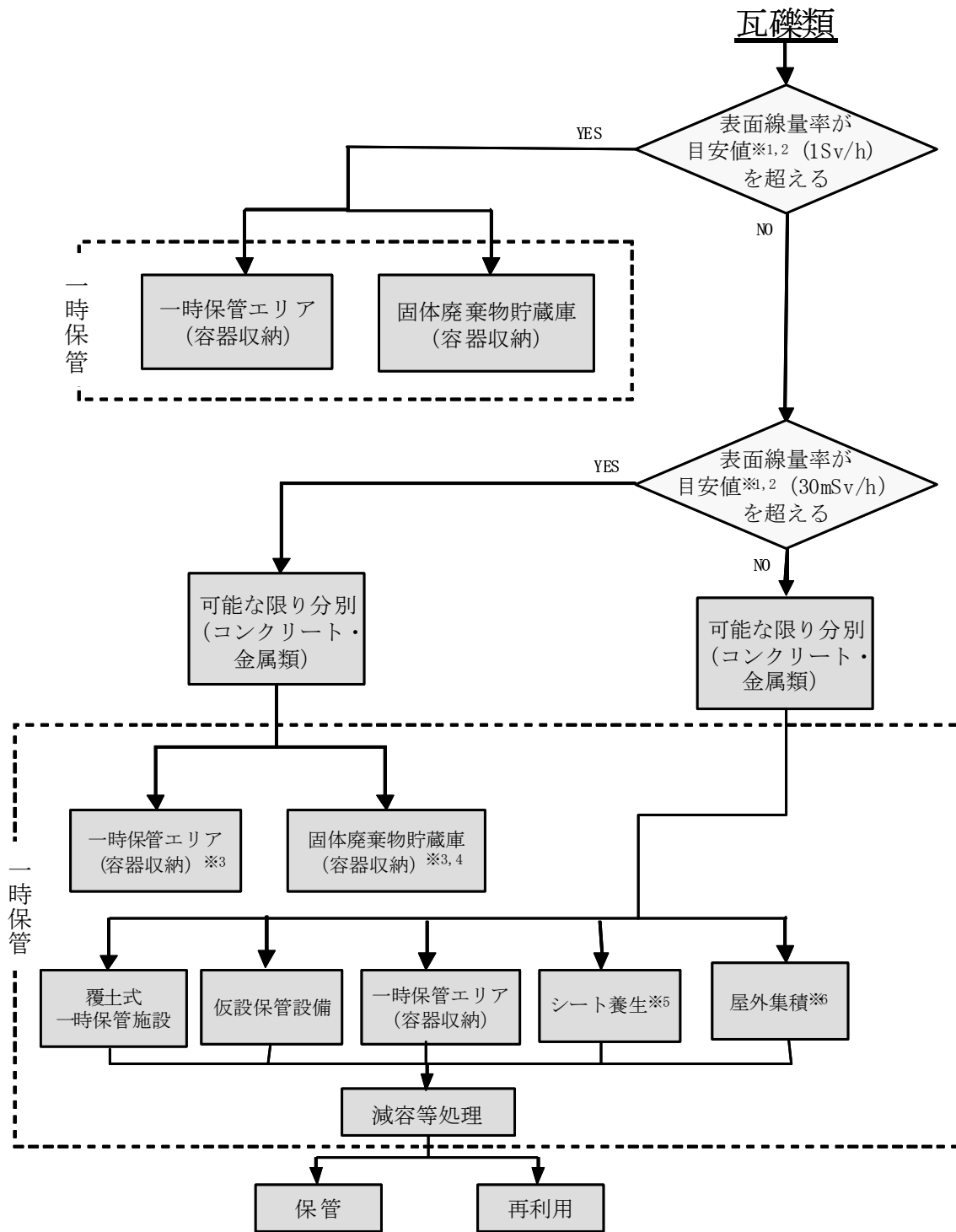
単位：本

| | 想定保管量 | | | 保管容量 ^{※3} (放射性固体廃棄物貯蔵庫 第1棟~第8棟) |
|------------|------------------------------------|-------------------------|------------------|--|
| | 雑固体廃棄物焼却設備より発生する 焼却灰以外の放射性固体廃棄物 | 雑固体廃棄物焼却設備よ り発生する焼却灰 | 合計 ^{※3} | |
| 平成27年度(実績) | 185,800 | 0 | 185,800 | 252,700 |
| 平成28年度累積 | 185,800 | 1,300 | 187,100 | 252,700 |
| 平成29年度累積 | 185,800 | 2,600 | 188,500 | 252,700 |
| 平成30年度累積 | 185,800 | 4,000 | 189,800 | 252,700 |

※1：想定保管量は、至近の工事計画及び中長期ロードマップ等から工事を想定して算出している。

※2：端数処理で100m³未満を四捨五入しているため、合計値が合わないことがある。

※3：端数処理で100本未満を四捨五入しているため、合計値が合わないことがある。



- ※1 目安値は発電所敷地内の空間線量率を踏まえ適時見直し
- ※2 目安を判断することができる場合は、表面そのものの測定を実施しないことがある
- ※3 容器に収納できない大型瓦礫類は、飛散抑制対策を講じて一時保管する
- ※4 30mSv/h以下の瓦礫類もある
- ※5 目安値1mSv/h以下の瓦礫類を一時保管する
- ※6 目安値0.1mSv/h以下の瓦礫類を一時保管する

図2. 1. 1-3 発電所敷地内で発生する瓦礫類の処理フロー

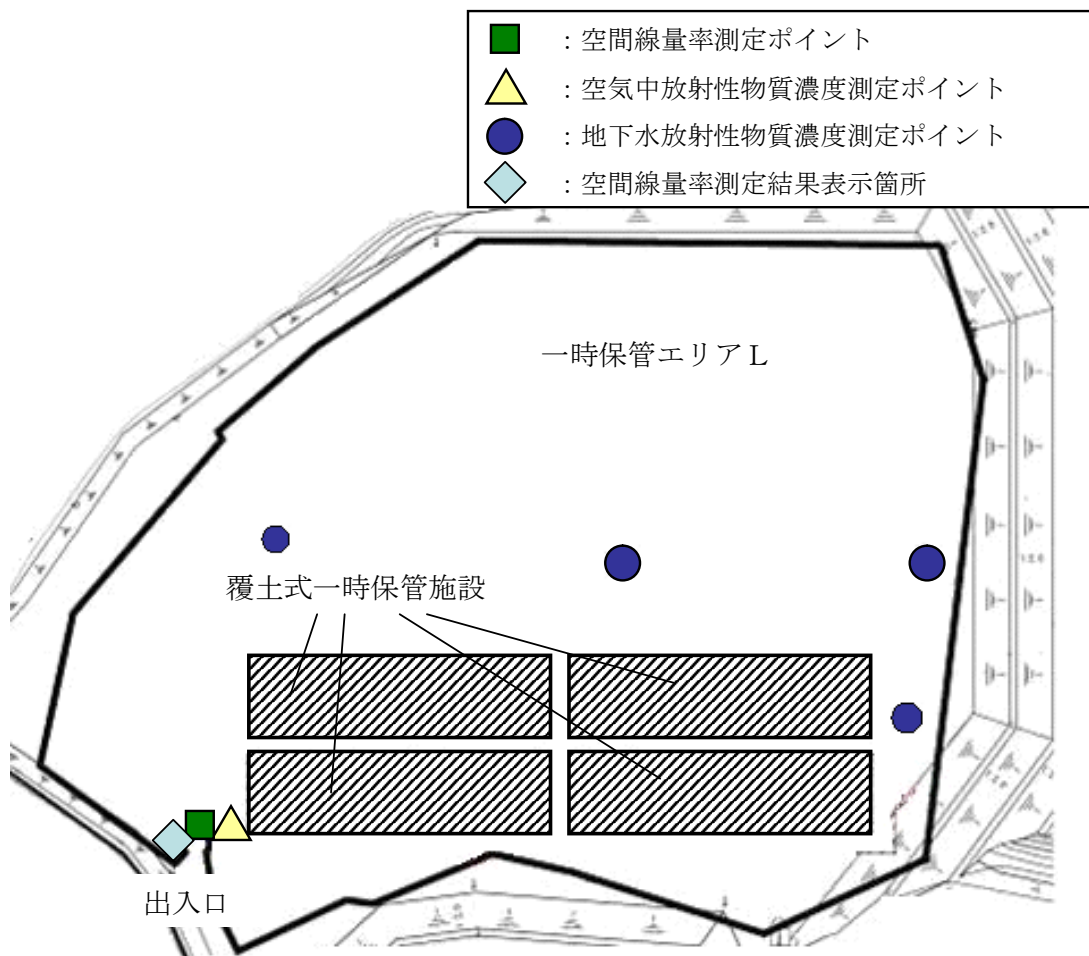


図2. 1. 1-4 覆土式一時保管施設における測定ポイント，測定結果表示箇所予定位置図

2.1.2 放射性液体廃棄物等の管理

2.1.2.1 概要

(1) 放射性液体廃棄物（事故発災前に稼働していた系統の液体）

事故発災前に稼働していた系統の放射性液体廃棄物は、機器ドレン廃液、床ドレン廃液、化学廃液及び洗濯廃液がある。これら廃液の処理設備は、滞留水に水没又は系統の一部が故障しており、環境への放出は行っていない。

(2) 放射性液体廃棄物等（事故発災後に発生した液体）

事故発災後に発生した放射性液体廃棄物等は、以下のものがある。

1～3号機の原子炉を冷却するために注水を行っているが、注水後の水が原子炉建屋等に漏出し滞留水として存在している。

この汚染水については、外部に漏れないように建屋内やタンク等に貯蔵しているとともに、その一部を、汚染水処理設備により放射性物質の低減処理（浄化処理）を行い、浄化処理に伴い発生する処理済水をタンクに貯蔵するとともに、淡水化した処理済水は原子炉へ注水する循環再利用を行っている。

汚染水処理設備の処理水及び処理設備出口水については、多核種除去設備により放射性物質（トリチウムを除く）の低減処理を行い、処理済水をタンクに貯蔵する。

5・6号機のタービン建屋等に流入した海水・地下水及び、放射性物質濃度が散水の基準を超える堰内雨水は、滞留水として、貯留設備（タンク）へ移送し貯留するとともに、その一部を、浄化装置、浄化ユニット及び淡水化装置により浄化処理を行い、構内散水に使用している。

1～4号機タービン建屋等の周辺の地下水はサブドレンピットから汲み上げ、また、海側遮水壁によりせき止めた地下水は地下水ドレンポンドから汲み上げ、サブドレン他浄化設備により浄化処理を行い、管理して排水する。

地下水バイパスの実施に伴い汲み上げた地下水は、管理して排水する。

汚染水タンクエリアの堰内に貯まった雨水は、管理して排水、若しくは構内散水する。なお、堰内雨水が散水の基準を超えた場合は雨水処理設備により浄化処理を行う。

なお、臨時の出入管理箇所では保管していた洗浄水は、福島第一原子力発電所に運搬した後、構内に一時仮置きし、今後、処理する予定としている。

2.1.2.2 基本方針

放射性液体廃棄物等（事故発災後に発生した液体。以降、同じ。）については、浄化処理等必要な処理を行い、環境へ排水、散水する放射性物質の濃度を低減する。

詳細は「2.1.2.3 (5)排水管理の方法」に定める。

2.1.2.3 対象となる放射性液体廃棄物等と管理方法

管理対象区域における建屋内、タンク等に貯蔵・滞留している放射性物質を含む水、サブドレンピット等から汲み上げる水、当該建屋や設備へ外部から流入する水、及びそれらの水処理の各過程で貯蔵している、あるいは発生する液体を対象とする。

(1) 発生源

- ① 1～6号機の原子炉建屋及びタービン建屋等においては、津波等により浸入した大量の海水が含まれるとともに、1～3号機においては原子炉への注水により、原子炉及び原子炉格納容器の損傷箇所から漏出した高濃度の放射性物質を含む炉心冷却水が流入し滞留している。また、1～4号機については、使用済燃料プール代替冷却浄化系からの漏えいがあった場合には、建屋内に流入する。この他、建屋には雨水の流入、及び地下水が浸透し滞留水に混入している。
- ② 地下水の建屋流入を抑制するために、1～4号機タービン建屋等周辺の地下水を汲み上げ（サブドレン）、また、海側遮水壁によりせき止められた地下水が、地表面にあふれ出ないように汲み上げる（地下水ドレン）。
- ③ 臨時の出入管理箇所において、人の洗身及び車両の洗浄に使用した洗浄水を福島第一原子力発電所に運搬した後、構内に一時仮置きしている。
- ④ 建屋に流入する地下水を少なくするために、建屋山側の高台で地下水を汲み上げ、その流路を変更して海にバイパスする（地下水バイパス）。
- ⑤ 汚染水タンクエリアの堰内には、雨水が貯まる。

1～4号機の建屋内滞留水は、海洋への漏えいリスクの高まる T.P.2, 564mm (O.P. 4, 000mm) 到達までの余裕確保のために水位を T.P. 1, 564mm (O.P. 3, 000mm) 付近となるよう管理することとしている。具体的には、原子炉建屋、タービン建屋、廃棄物処理建屋に水圧式の水位計を設置し、免震重要棟で水位を監視しており、2～4号機タービン建屋から集中廃棄物処理建屋へ滞留水を移送している。

(2) 浄化処理

① 多核種除去設備による浄化処理

汚染水処理設備の処理済水に含まれる放射性物質（トリチウムを除く）については、多核種除去設備により低減処理を行う。

② 1～4号機の浄化処理

滞留水を漏えいさせないように、プロセス主建屋及び高温焼却炉建屋へ滞留水を移送し、放射性物質を除去する汚染水処理設備により浄化処理を実施している。除去した放射性物質を環境中へ移行しにくい性状にさせるため、放射性物質を吸着・固定化又は凝集する。

③ 5・6号機の浄化処理

貯留設備（タンク）へ滞留水を移送し、その一部を浄化装置、浄化ユニット及び淡水化装置により浄化処理を実施している。（詳細は「Ⅱ 2.33.2 5・6号機 仮設設備（滞留水貯留設備）」を参照）

④ サブドレン水及び地下水ドレン水の浄化処理

サブドレンピットから汲み上げた水及び地下水ドレンポンドから汲み上げた水について、サブドレン他浄化設備により浄化処理を実施する。（詳細は「Ⅱ 2.35 サブドレン他水処理施設」を参照）

⑤ 堰内雨水の浄化処理

堰内雨水について、放射性物質濃度が「(4)再利用」に示す散水の基準を超える場合は雨水処理設備により浄化処理を実施する。

(3) 貯蔵管理

汚染水処理設備の処理済水については、多核種除去設備・増設多核種除去設備・高性能多核種除去設備により、放射性物質（トリチウムを除く）の低減処理を行い、処理済水を処理済水貯留用タンク・槽類に貯留する。

1～4号機のタービン建屋等の高レベルの滞留水については建屋外に滞留水が漏えいしないよう滞留水の水位を管理している。また、万が一、タービン建屋等の滞留水の水位が所外放出レベルに到達した場合には、タービン建屋等の滞留水の貯留先を確保するために、プロセス主建屋に貯留している滞留水の受け入れ先として、高濃度滞留水受タンクを設置している。

1～4号機の廃棄物処理建屋等の地下階に設置されている容器等内の廃液については、漏えいしても滞留水として系内にとどまる。また、地上階に設置されている容器等内の廃液については、腐食により廃液が容器等から漏えいすることが懸念されるため、点検が可能な容器等については、定期的に外観点検または肉厚測定を行い、漏えいのないことを確認する。また、高線量等により外観点検等が困難な容器等については、外観点検または肉厚測定を実施した容器等の点検結果より、劣化状況を想定し、漏えいが発生していないことを確認する。

高レベル滞留水は処理装置（セシウム吸着装置、第二セシウム吸着装置、第三セシウム吸着装置、除染装置）、淡水化装置（逆浸透膜装置、蒸発濃縮装置）により処理され、水処理により発生する処理済水は中低濃度タンク（サプレッション・プール水サージタンク、廃液RO供給タンク、RO後濃縮塩水受タンク、濃縮廃液貯槽、RO及び蒸発濃縮装置後淡水受タンク）に貯蔵管理する。

5・6号機のタービン建屋等に流入した海水・地下水等は、滞留水として、貯留設備（タンク）へ移送して貯留し、その一部は、浄化装置及び淡水化装置により浄化処理を行って

いる。各タンクは巡視点検により漏えいがないことを定期的に確認する。

臨時の出入管理箇所において保管していた洗浄水は、福島第一原子力発電所に運搬した後、構内に一時仮置きしており、巡視により漏えいがないことを定期的に確認する。

地下水バイパス設備により汲み上げた地下水は、一時貯留タンクに貯留する。各タンクは巡視点検により漏えいがないことを定期的に確認する。

浄化処理後のサブドレン水及び地下水ドレン水は、サンプルタンクに貯留する。各タンクは巡視点検により漏えいがないことを定期的に確認する。

浄化処理後の堰内雨水は、処理水タンクに貯留する。各タンクは巡視点検により漏えいがないことを定期的に確認する。なお、同様な管理を継続していくとともに、タンクは必要に応じて増設する。

(4) 再利用

汚染水処理設備により放射性物質を低減し、浄化処理に伴い発生する処理済水は貯蔵を行い、淡水化した処理済水については原子炉の冷却用水等へ再利用する。

5・6号機のタービン建屋等に流入した海水・地下水等は、滞留水として、貯留設備（タンク）へ移送して貯留し、その一部は、浄化装置、浄化ユニット及び淡水化装置により浄化処理を行い、構内散水に使用している。構内散水にあたっては、被ばく評価上有意な核種である Cs-134, Cs-137, Sr-90, H-3（以下、「主要核種」という）の放射性物質濃度を測定し、告示に定める周辺監視区域外の水中の濃度限度との比の総和（以下、「告示濃度限度比」という）が 0.22 以下となることを確認する。（Sr-90 は、分析値若しくは全 β での評価値とする。）

堰内雨水について、当面、排水方法が確定するまでは、排水時と同様の確認を行い、処理水を構内散水する。

なお、堰内雨水の評価対象核種（排水に係る評価対象核種も含む）、及び 5・6号機仮設設備（滞留水貯留設備）の処理済水の評価対象核種は、平成 28 年 3 月末までに選定するものとする。

(5) 排水管理の方法

排水前に主要核種を分析し、基準を満たしていることを確認した上で排水する。（Sr-90 は、分析値若しくは全 β での評価値とする。）基準を満たしていない場合は、排水せず、原因を調査し、対策を実施した上で排水する。

事故発災した 1～4号機建屋近傍から地下水を汲み上げているサブドレン他浄化設備の処理済水については、念のため定期的な分析で水質の著しい変動がないこと、及び 3ヶ月の告示濃度限度比がサブドレン他浄化設備の処理済水の排水に係る線量評価（詳細は、「Ⅲ.2.2.3 放射性液体廃棄物等による線量評価」を参照）以下となることなどを確認する。（添付資料－1，添付資料－2）

地下水バイパス水、及び堰内雨水の評価対象核種は、当面、実効的に測定が可能な主要核種とし、その他の核種については、平成 28 年 3 月末までに選定するものとする。

① 排水前の分析

放射性液体廃棄物等を排水する際は、あらかじめタンク等においてサンプリングを行い、放射性物質の濃度を測定して、以下に示す基準を満たす場合に排水を行い、基準を満たさない場合は必要な処理（浄化処理等）を行うものとする。

排水前の分析において評価対象とする核種は、主要核種とする。（Sr-90 は、分析値若しくは全 β での評価値とする。）

なお、海洋への放出は、関係省庁の了解なくしては行わないものとする。

地下水バイパスは、Cs-134 が 1Bq/L 未満、Cs-137 が 1Bq/L 未満、Sr-90 が 5Bq/L 未満、H-3 が 1,500Bq/L 未満であることを測定により確認する。（Sr-90 は、分析値若しくは全 β での評価値とする。）

サブドレン他浄化設備の処理済水は、Cs-134 が 1Bq/L 未満、Cs-137 が 1Bq/L 未満、Sr-90 が 3(1)Bq/L 未満※、H-3 が 1,500Bq/L 未満であることを、及び前記の測定において、その他の人工の γ 線放出核種が検出されていないことを測定により確認する。

（※ Sr-90 は、分析値若しくは全 β での評価値とし、10 日に 1 回程度の頻度で 1Bq/L 未満であることを確認する。）なお、サブドレン他浄化設備については、これに加え集水タンクへの汲み上げ時についても、H-3 が 1,500Bq/L 未満であることを測定により確認する。

その他排水する放射性液体廃棄物等については、主要核種の放射性物質濃度を測定し、告示濃度限度比が 0.22 以下となることを確認する。（Sr-90 は、分析値若しくは全 β での評価値とする。）

② 定期的な分析

サブドレン他浄化設備の処理済水については、その濃度に著しい変動がないこと、及び主要核種以外の核種の実効線量への寄与が小さいことを確認するために、排水実績に応じた加重平均試料を作成し、以下の確認を行う。

a. 1ヶ月毎の分析

以下に示す検出限界濃度を下げた測定を行い、著しい変動がないことを確認する。著しい変動があった場合には、排水を停止し、「b. 四半期毎の分析」に準じた分析・評価を行い、原因調査及び対策を行った上で排水を再開する。

| | |
|--------|-------------|
| Cs-134 | : 0.01 Bq/L |
| Cs-137 | : 0.01 Bq/L |
| 全β | : 1 Bq/L |
| H-3 | : 10 Bq/L |
| Sr-90 | : 0.01 Bq/L |
| 全α | : 4 Bq/L |

b. 四半期毎の分析

主要核種及びその他 44 核種※の告示濃度限度比の和が、サブドレン他浄化設備の処理済水の排水に係る線量評価（詳細は、「Ⅲ.2.2.3 放射性液体廃棄物等による線量評価」を参照）を超えていないことを確認する。これを超えた場合は、排水を停止し、原因調査及び対策を行った上で排水を再開する。

※その他 44 核種：以下の方法により 44 核種を選定した。（添付資料－3）

- ・排水中の放射性物質の起源を安全側に建屋滞留水と仮定し、ORIGEN コードにより原子炉停止 30 日後に燃料中に存在する核分裂生成物の中から Cs-134, Cs-137, Sr-90, H-3, 希ガス, 不溶性物質, 及び原子炉停止後 3 年経過時点の放射性物質濃度が告示濃度限度比 0.01 以下の核種を除外したもので、以下の核種をいう。

Sr-89, Y-90, Y-91, Tc-99, Ru-106, Rh-106, Ag-110m, Cd-113m, Sn-119m, Sn-123, Sn-126, Sb-124, Sb-125, Te-123m, Te-125m, Te-127, Te-127m, I-129, Cs-135, Ba-137m, Ce-144, Pr-144, Pr-144m, Pm-146, Pm-147, Sm-151, Eu-152, Eu-154, Eu-155, Gd-153, Pu-238, Pu-239, Pu-240, Pu-241, Am-241, Am-242m, Am-243, Cm-242, Cm-243, Cm-244

- ・事故発生前の原子炉水の腐食生成物について、その放射性物質濃度（最大値）を事故後 3 年減衰させた場合の告示濃度限度比が 0.01 以下の核種を除外したもので、以下の核種をいう。

Mn-54, Co-60, Ni-63, Zn-65

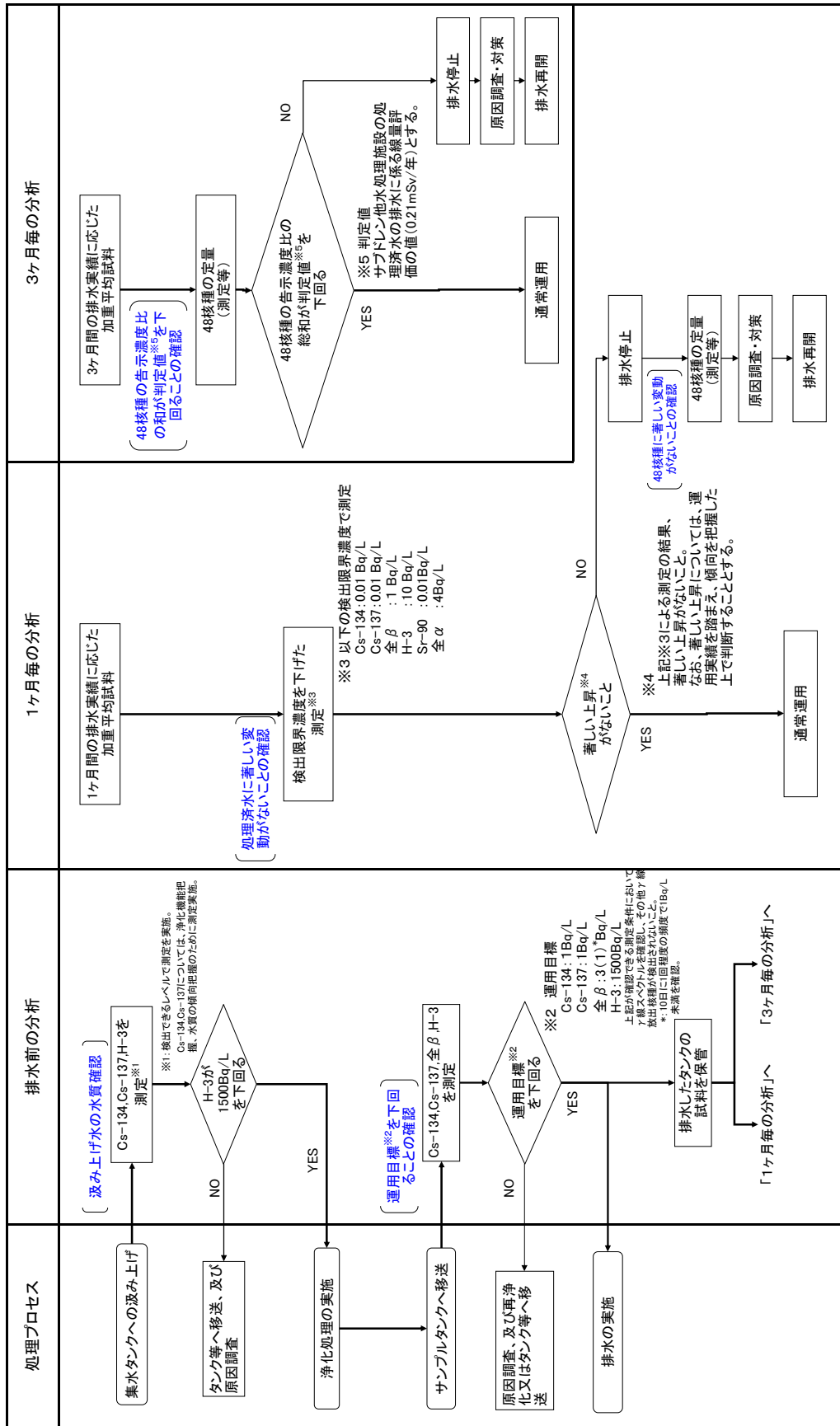
2.1.2.4 添付資料

添付資料－1 サブドレン他水処理施設の排水管理に関する運用について

添付資料－2 サブドレン他水処理施設の排水に係る評価対象核種について

添付資料－3 サブドレン他水処理施設の排水管理を行う核種選定実施のための確認対象核種について

サブドレン他水処理施設の排水管理に関する運用について



サブドレン他水処理施設の排水に係る評価対象核種について

事故発災に伴うフォールアウト，飛散瓦礫に付着した放射性物質を含むと考えられるサブドレン他水処理施設の汲み上げ水について，念のため，主要核種を含む 48 核種（添付資料－ 3 参照）の水質を確認した。

1. サブドレン他浄化設備の水質について

(1) 処理前の水質

- ・ 浄化対象の全てのピットを汲み上げたサブドレン他浄化設備の処理前水の告示濃度限度比については，主要核種（Cs-134，Cs-137，Sr-90，H-3）で約 92%を占めている。
- ・ その他 44 核種のうち，検出等により存在すると評価したのは 5 核種で約 0.3%であり，主要核種に比べて十分小さい。残り 39 核種については，検出されていないものの，仮に検出限界濃度（以下，ND 値）を用いて評価した場合で約 7.6%未満である。その他 44 核種の割合は十分に小さいことを確認した。（表 1）

(2) 処理後の水質

- ・ 浄化対象の全てのピットを汲み上げたサブドレン他浄化設備の処理済水の水質は，48 核種を対象とした詳細分析（ND 値を下げた分析）の結果，0.015 未満であることを確認した。このうち，主要核種の告示濃度限度比は 0.011 未満であった。その他 44 核種のうち，検出等により存在すると評価した 5 核種の告示濃度限度比は 0.0020 であった。残り 39 核種については，検出されていないものの，仮に ND 値を用いて評価した場合で告示濃度限度比が 0.0022 未満であった。
- ・ 従って，その他 44 核種の告示濃度限度比は，0.0041 未満であった。（表 2）
- ・ なお，10 ピットを汲み上げた処理済水について，その他 44 核種の告示濃度限度比が 0.0039 未満（検出等により存在すると評価したのは 7 核種で 0.0021，ND 値以下の 37 核種で 0.0018 未満）であることを確認している。この 10 ピットを汲み上げた処理済水と，上述の全てのピットを汲み上げた処理済水の告示濃度限度比の差は，0.0002（=0.0041 未満-0.0039 未満）であり，その他 44 核種の変動は小さいことを確認した。

2. 排水に係る評価対象核種

最も放射性物質が多いと考えられる 1～4 号機建屋近傍の水質において主要核種が支配的であることから，各系統の排水に係る評価対象核種は，主要核種（Cs-134，Cs-137，Sr-90，H-3）とする。

なお，1～4 号機建屋近傍の水を汲み上げるサブドレン他浄化設備の処理済水については，水質に著しい変動がないことなどを確認するため，念のため定期的に 48 核種を確認する。

表1 主要核種の告示濃度限度比の割合（処理前水）

| | | サブドレン、地下水ドレンの汲み上げ水 | |
|------------|-----------|--------------------|---------|
| | | 処理対象の全てのピット | |
| | | 告示濃度限度比 | 割合 |
| 主要核種 | Cs-134 | 1.8 | 約92% |
| | Cs-137 | 4.1 | |
| | Sr-90 | 0.23 | |
| | H-3 | 0.0060 | |
| 44核種 | 検出等（5核種） | 0.025 | 約0.3% |
| | 未検出（39核種） | 0.50未満 | 約7.6%未満 |
| 告示濃度限度比の総和 | | 6.7未満 | |

未満：検出限界以下の核種は、検出限界濃度を用いて告示濃度限度比を算出

処理対象の全てのピット：No.1ピットを除く41ピット。なお、これに含まれていなかったNo.1ピットについては、表1の主要核種の告示濃度限度比の和6.1に対し1.8、44核種の告示濃度限度比の和0.53未満に対し0.15未満、44核種の告示濃度限度比の和の割合約7.9%未満に対し約7.7%未満であり、それぞれ表1に示した値以下であることが確認できている。

表2 その他44核種の告示濃度限度比（処理済水）

| | | サブドレン、地下水ドレンの汲み上げ水 | |
|------------|-----|--------------------|--------------------|
| | | 処理対象の全てのピット | 10ピット（参考） |
| | | 告示濃度限度比 | 告示濃度限度比 |
| 主要核種 | | 0.011未満 | 0.011 |
| 44核種 | 検出等 | 0.0020 （5核種） | 0.0021 （7核種） |
| | 未検出 | 0.0022未満 （39核種） | 0.0018未満 （37核種） |
| | 小計 | 0.0041未満 | 0.0039未満 |
| 告示濃度限度比の総和 | | 0.015未満 | 0.015未満 |

未満：検出限界以下の核種は、検出限界濃度を用いて告示濃度限度比を算出

サブドレン他水処理施設の排水管理を行う核種選定実施のための確認対象核種について

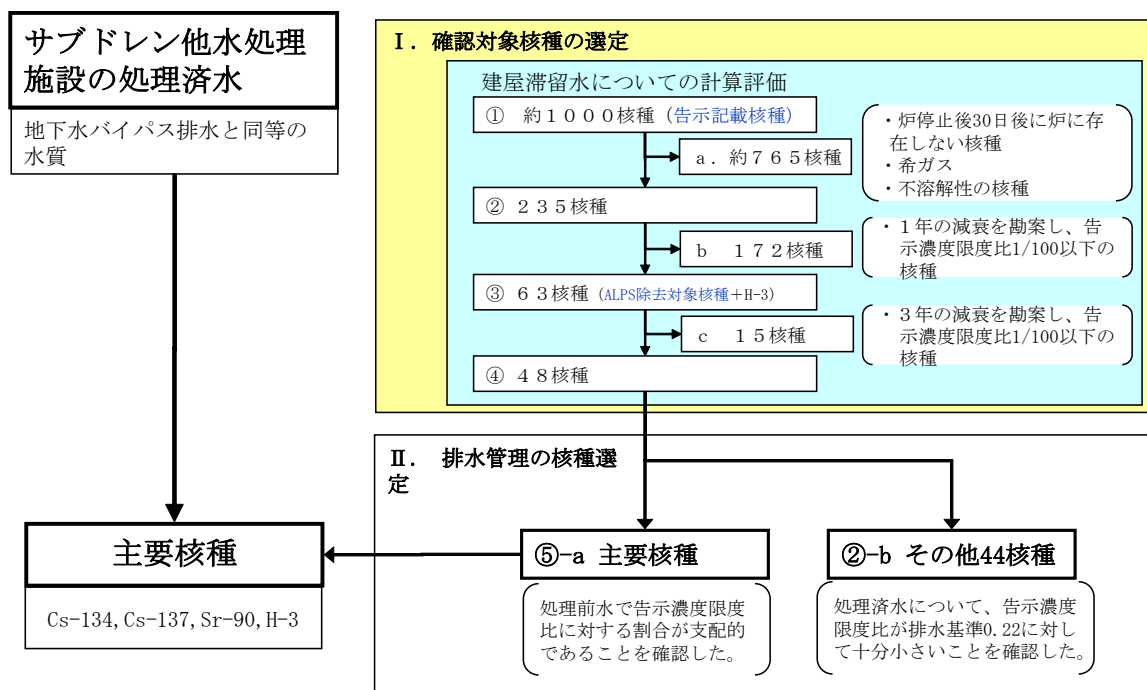
1. 確認対象核種の選定

サブドレン他水処理施設の汲み上げ水は、主に事故発災に伴うフォールアウト、飛散瓦礫等に付着した放射性物質を含むことから、排水管理の評価対象とすべき核種は主要核種（Cs-134,Cs-137,Sr-90,H-3）と考えている。

排水管理の評価対象核種を選定するに際して、主要核種以外の核種で線量評価に影響を与える核種は十分小さいものと考えているが、念のために、主要核種以外の核種の有無を確認することとした。

確認すべき核種を選定するにあたり、安全側に仮定を行うため、炉心インベントリ等から被ばく評価上有意な核種として、主要核種を含む48核種※を選定した。（図1）

※ 建屋滞留水の除去対象核種を選定する方法を用いて、建屋滞留水（235核種）の除去対象62核種にトリチウムを加えた63核種について、事故発災から3年経過していることによる減衰を考慮し、さらに告示の濃度限度に対する比の和（以下、告示濃度限度比）が1/100以下となる核種を除外することによって、48核種を選定した。この48核種を排水管理の評価対象核種の選定を行うための確認対象核種（表1）とした。



黄色枠■：本資料の説明範囲

図1 確認対象核種の選定方法について

表1 確認対象核種 (48核種)

単位：Bq/L

| 核種 | 線種 | 告示 濃度限度 | 核種 | 線種 | 告示 濃度限度 |
|---------|----------------|------------|---------|-----------------|------------|
| Sr-89 | β | 3E+2 | Pr-144 | $\beta \gamma$ | 2E+4 |
| Sr-90 | β | 3E+1 | Pr-144m | γ | 4E+4 |
| Y-90 | β | 3E+2 | Pm-146 | $\beta \gamma$ | 9E+2 |
| Y-91 | $\beta \gamma$ | 3E+2 | Pm-147 | β | 3E+3 |
| Tc-99 | β | 1E+3 | Sm-151 | β | 8E+3 |
| Ru-106 | β | 1E+2 | Eu-152 | $\beta \gamma$ | 6E+2 |
| Rh-106 | $\beta \gamma$ | 3E+5 | Eu-154 | $\beta \gamma$ | 4E+2 |
| Ag-110m | $\beta \gamma$ | 3E+2 | Eu-155 | $\beta \gamma$ | 3E+3 |
| Cd-113m | $\beta \gamma$ | 4E+1 | Gd-153 | γ | 3E+3 |
| Sn-119m | γ | 2E+3 | Pu-238 | α | 4E+0 |
| Sn-123 | $\beta \gamma$ | 4E+2 | Pu-239 | α | 4E+0 |
| Sn-126 | $\beta \gamma$ | 2E+2 | Pu-240 | α | 4E+0 |
| Sb-124 | $\beta \gamma$ | 3E+2 | Pu-241 | β | 2E+2 |
| Sb-125 | $\beta \gamma$ | 8E+2 | Am-241 | $\alpha \gamma$ | 5E+0 |
| Te-123m | γ | 6E+2 | Am-242m | α | 5E+0 |
| Te-125m | γ | 9E+2 | Am-243 | $\alpha \gamma$ | 5E+0 |
| Te-127 | $\beta \gamma$ | 5E+3 | Cm-242 | α | 6E+1 |
| Te-127m | $\beta \gamma$ | 3E+2 | Cm-243 | $\alpha \gamma$ | 6E+0 |
| I-129 | $\beta \gamma$ | 9E+0 | Cm-244 | α | 7E+0 |
| Cs-134 | $\beta \gamma$ | 6E+1 | Mn-54 | γ | 1E+3 |
| Cs-135 | β | 6E+2 | Co-60 | $\beta \gamma$ | 2E+2 |
| Cs-137 | $\beta \gamma$ | 9E+1 | Ni-63 | β | 6E+3 |
| Ba-137m | γ | 8E+5 | Zn-65 | γ | 2E+2 |
| Ce-144 | $\beta \gamma$ | 2E+2 | H-3 | β | 6E+4 |

告示濃度限度：「東京電力株式会社福島第一原子力発電所原子炉施設の保安及び特定核燃料物質の防護に関して必要な事項を定める告示」に定められた周辺監視区域外の水中の濃度限度（単位は、Bq/Lに換算した）

2. 確認対象核種の抽出時に除外された核種の線量寄与について

建屋滞留水の除去対象核種は、告示濃度限度比が 1/100 以下の核種を除外している。以下に、除外された核種について、48 核種の告示濃度限度比に対する線量影響を確認した。

(1) 除外方法

(減衰を考慮する期間以外は、建屋滞留水の除去対象核種選定と同じ方法を用いた：図 2)

- a. 告示に記載された約 1000 核種について、ORIGEN コードによる炉心インベントリ等からの評価を行い、告示に記載された約 1000 核種から原子炉停止 30 日後に存在しない核種、希ガス、不溶解性核種をそれぞれ除外すると 235 核種となる。
- b. 235 核種について、事故発災 1 年の減衰を勘案し、告示濃度限度比 1/100 以下の核種を除外すると、63 核種（建屋滞留水の除去対象核種 62 核種+H-3）となる。
- c. 62 核種について、事故発災 3 年の減衰を勘案し、告示濃度限度比 1/100 以下の核種を除外して、48 核種を確認対象核種として抽出した。

(2) 線量寄与の確認結果

48 核種の告示濃度限度比を 1 とした場合、235 核種から除外された核種 (235-48=187 核種：事故発災 3 年後) の告示濃度限度比は、 3×10^{-10} であり、除外された核種の寄与は極めて小さい。

なお、上記評価による 235 核種から除外された核種 (235-48=187 核種：事故発災 3 年後) の告示濃度限度比は、建屋滞留水で 0.018 となる。一方、サブドレン、地下水ドレンの水質は、汲み上げ予定の最も濃度が高いピットで、現状の建屋滞留水と比べて H-3 が 1/100 程度、Cs-137 が 1/10000~1/1000 程度 (表 2 参照) である。サブドレン、地下水ドレンにおける除外された 187 核種の線量寄与は、仮に現状の建屋滞留水との比率 (地下水とともに最も移行し易いと考えられる核種である H-3 の比率：1/100) を上記 0.018 に乗じて、0.00018 程度であった。

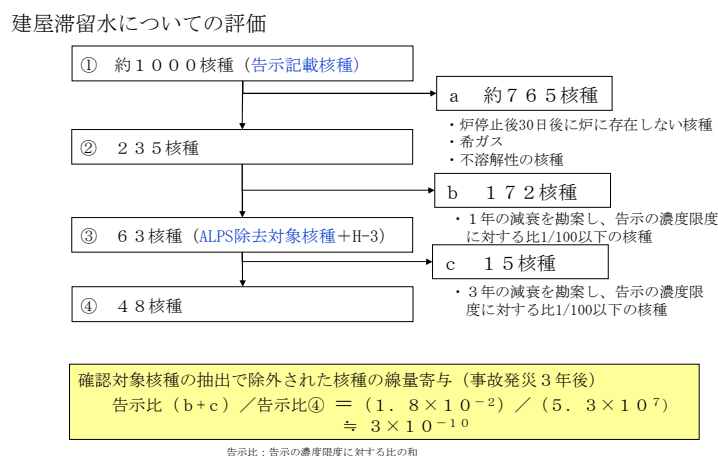


図 2 確認対象核種の抽出の方法と除外された核種の線量寄与

表2 サブドレン，地下水ドレン，建屋滞留水の水質

単位：Bq/L

| 核種 | 放射能濃度 (Bq/L) | | | 建屋滞留水に対する比 | |
|--------|--------------------|------------------|-------------------|------------------------|-------------------------|
| | ① サブドレン | ② 地下水ドレン | ③ 建屋滞留水 | ④ サブドレン (①の最大/③) | ⑤ 地下水ドレン (②の最大/③) |
| Cs-134 | ND(0.66) ～1,700 | ND(1.7) ～10 | 85 万 ～750 万 | 1/8000 ～1/500 | 1/75 万 ～1/85000 |
| Cs-137 | ND(0.71) ～5,200 | ND(1.8) ～28 | 220 万 ～2,000 万 | 1/8000 ～1/400 | 1/71 万 ～1/78000 |
| 全β | ND(11) ～5.700 | ND(14) ～1,400 | 250 万 ～6,600 万 | 1/20000 ～1/400 | 1/47000 ～1/1700 |
| H-3 | ND(2.8) ～3,200 | 220 ～4,100 | 36 万 | 1/100 | 1/87 |

備考：サブドレン，地下水ドレンには，事故により環境中へ放出された放射性物質を含むが，建屋滞留水が混入しないように管理されており，Cs-137，全β放射能は建屋滞留水の1/1000程度，H-3は1/100程度である。

サブドレンについては，上表の核種に加えてSb-125がND(1.2)～34Bq/Lがあり，建屋滞留水の7500Bq/L（H26.7.8淡水化装置入口水）の1/200程度となっている。

3. 参考

●建屋滞留水の除去対象 62 核種から除外された核種

建屋滞留水の除去対象としている 62 核種は、事故発災後の炉心インベントリ核種等に対して 1 年 (365 日) の減衰を勘案して選定したものである。排水管理の核種選定を行うための確認対象核種の抽出では、炉心インベントリ核種等の減衰期間を 3 年間 (1095 日) としたことによって、告示濃度限度比が 1/100 以下になった比較的短半減期の表 3 の 15 核種を除外した。これにより残った核種は 47 核種となり、確認対象核種は H-3 を含めると 48 核種となる。

表 3 建屋滞留水の除去対象 62 核種から除外された核種

| 核種 | 主な線種 | 半減期 (d) |
|---------|------------------|------------|
| Rb-86 | β γ | 18.63 |
| Nb-95 | β γ | 34.975 |
| Ru-103 | β γ | 39.4 |
| Rh-103m | β γ | 0.935 |
| Cd-115m | β γ | 44.8 |
| Te-129 | β γ | 0.0479 |
| Te-129m | β γ | 33.5 |
| Cs-136 | β γ | 13.16 |
| Ba-140 | β γ | 12.79 |
| Ce-141 | β γ | 32.5 |
| Pm-148 | β γ | 5.37 |
| Pm-148m | β γ | 41.3 |
| Tb-160 | β γ | 72.1 |
| Fe-59 | β γ | 44.5 |
| Co-58 | γ | 70.82 |

2.1.3 放射性気体廃棄物等の管理

2.1.3.1 概要

1～4号機については事故の影響により排気筒の監視装置は使用不能である。5, 6号機では主排気筒放射線モニタまたは非常用ガス処理系放射線モニタにおいて放出を監視している。主な放出源と考えられる1～4号機原子炉建屋の上部において空气中放射性物質濃度を測定している。また、敷地内の原子炉建屋近傍、敷地境界付近で空气中放射性物質濃度の測定を行い、敷地境界付近では告示の濃度限度を下回ることを確認している。1～3号機では原子炉格納容器ガス管理設備が稼働し、格納容器内から窒素封入量と同程度の量の気体を抽出してフィルタにより放出される放射性物質を低減している。

2.1.3.2 基本方針

原子炉格納容器ガス管理設備により環境中への放出量を抑制するとともに各建屋において可能かつ適切な箇所において放出監視を行う。また、敷地境界付近で空气中放射性物質濃度の測定を行い、敷地境界付近において告示に定める周辺監視区域外の空气中の濃度限度を下回っていることを確認する。

放射性物質を内包する建屋等については放射性物質の閉じ込め機能を回復することを目指し、内包する放射性物質のレベルや想定される放出の程度に応じて、放出抑制を図っていく。実施の検討にあたっては、建屋や設備の損傷状況、作業場所のアクセス方法や線量率、建屋内の濃度や作業環境、今後の建屋の利用計画等を考慮し、測定データや現場調査の結果を基に、実現性を判断の上、可能な方策により計画していく。

今後設置される施設についても、内包する放射性物質のレベル等に応じて必要となる抑制対策をとるものとする。

放射性物質の新たな発生、継続した放出の可能性のある建屋等を対象として、可能かつ適切な箇所において放出監視を行っていく。連続的な監視を行うための測定方法、伝送方法について、現場状況の確認結果をもとに検討し、換気設備を設ける場合は排気口において放出監視を行う。

2.1.3.3 対象となる放射性廃棄物と管理方法

各建屋から発生する気体状（粒子状、ガス状）の放射性物質を対象とする。

(1)発生源

a. 1～3号機原子炉建屋格納容器

格納容器内の放射性物質を含む気体については、窒素封入量と同程度の量の気体を抽出して原子炉格納容器ガス管理設備のフィルタで放出される放射性物質を低減する。

b. 1～4号機原子炉建屋

格納容器内の気体について、建屋内へ漏洩したものは原子炉格納容器ガス管理設備で処理されずに、上部開口部（機器ハッチ）への空気の流れによって放出される。

建屋内の空気の流れ及び建屋地下部の滞留水の水位低下により、建屋内の壁面、機器、瓦礫に付着した放射性物質が乾燥により再浮遊し、上部開口部（機器ハッチ）より放出される可能性がある。滞留水から空気中への放射性物質の直接の放出については、移行試験の結果から、極めて少ないと考えている。移行試験は、濃度が高く被ばく線量への寄与も大きいCs-134, Cs-137に着目し、安定セシウムを用いて溶液から空気中への移行量を測定した結果、移行率（蒸留水のセシウム濃度／試料水中のセシウム濃度）が約 1.0×10^{-4} %と水温に依らず小さいことが判明している。

1号機については、使用済燃料プールの燃料取り出しに向けてオペレーティングフロアのガレキ撤去を行うため、放射性物質の飛散を抑制するために設置された原子炉建屋カバーを解体する予定である。原子炉建屋カバー解体時及びガレキ撤去作業時においては、ダストの舞い上がりが懸念されるため、飛散防止剤散布等の対策を実施する。

2号機については、ブローアウトパネル開口部が閉止されており建屋内作業環境の悪化が懸念されるため、原子炉建屋排気設備を設置して建屋内空気の換気を行う。

3号機については、今後、使用済燃料プールからの燃料取り出し時の放射性物質の飛散抑制を目的として作業エリアを被うカバーを設置していく計画であり、燃料取り出し作業時にカバー内を換気しフィルタにより放射性物質の放出低減を図るとともに濃度を監視していく予定である。

4号機については、燃料取り出し用カバーを設置している。燃料取り出し用カバーは、隙間を低減するとともに、換気設備を設け、排気はフィルタユニットを通じて大気へ放出することによりカバー内の放射性物質の大気への放出を抑制する。

使用済燃料貯蔵プール水から空気中への放射性物質の直接の放出についても、Cs-134, Cs-137に着目し、上述の測定結果から、プール水からの放射性物質の放出は極めて少ないと評価している。

c. 1～4号機タービン建屋

建屋地下部の滞留水の水位低下により、壁面、機器に付着した放射性物質が乾燥により再浮遊し、開口部（大物搬入口等）より放出する可能性が考えられるが、地下開口部は閉塞されていることから、建屋からの追加的放出は少ないと評価している。

滞留水から空気中への放射性物質の直接の放出についても、原子炉建屋と同様に、極めて少ないと評価している。

d. 1～4号機廃棄物処理建屋

タービン建屋と同様に、建屋地下部の滞留水の水位低下により、壁面、機器に付着した放射性物質が乾燥により再浮遊し、開口部（大物搬入口等）より放出する可能

性が考えられるが、地下開口部は閉塞されていることから、建屋からの追加的放出は少ないと評価している。

滞留水から空気中への放射性物質の直接の放出についても、同様に極めて少ないと評価している。

e. 集中廃棄物処理施設

プロセス主建屋，サイトバンカ建屋，高温焼却炉建屋，焼却・工作建屋の各建屋について，タービン建屋と同様に，建屋地下部の滞留水の水位低下により，壁面，機器に付着した放射性物質が乾燥により再浮遊し，開口部（大物搬入口等）より放出する可能性が考えられるが，地下開口部は閉塞されていることから，建屋からの追加的放出は少ないと評価している。

滞留水から空気中への放射性物質の直接の放出についても，同様に極めて少ないと評価している。

また，建屋内に設置されている汚染水処理設備，貯留設備の内，除染装置（セシウム凝集・沈殿），造粒固化体貯槽（廃スラッジ貯蔵）については，内部のガスをフィルタにより放射性物質を除去して排気している。

f. 5，6号機各建屋

各建屋地下部の滞留水について，建屋外から入ってきた海水及び地下水であり，放射性物質濃度は1～4号機に比べ低い。

原子炉建屋については，原子炉建屋常用換気系または非常用ガス処理系により，原子炉建屋内の空気をフィルタを通して，主排気筒から放出する。

g. 使用済燃料共用プール

共用プール水について，放射性物質濃度は1～4号機に比べ低く，プール水からの放射性物質の放出は極めて少ないと評価している。

共用プール建屋内からの排気は，フィルタを通し放射性物質を除去した後に，建屋内排気口から放出する。

h. 廃スラッジ一時保管施設

汚染水処理設備の除染装置から発生する廃スラッジを処理施設等へ移送するまでの間一時貯蔵する施設では，内部のガスをフィルタで放射性物質を除去して排気する。

i. 焼却炉建屋

焼却設備の焼却処理からの排ガスは，フィルタを通し，排ガスに含まれる放射性物質を十分低い濃度になるまで除去した後に，焼却設備の排気筒から放出する。

なお，フィルタを通し十分低い濃度になることから，焼却炉建屋からの放射性物質の放出は極めて少ないと評価している。

j. 固体廃棄物貯蔵庫

固体廃棄物貯蔵庫に保管される放射性固体廃棄物等は，容器やドラム缶等に収納されるため，放射性固体廃棄物等からの放射性物質の追加的放出はないものと評価して

いる。

k. 瓦礫等の一時保管エリア

瓦礫等の一時保管エリアは、瓦礫類については周囲への汚染拡大の影響がない値として目安値を設定し、目安値を超える瓦礫類は容器、仮設保管設備、覆土式一時保管施設に収納、またはシートによる養生等による飛散抑制対策を行い保管していること、また伐採木については周囲への汚染拡大の影響がないことを予め確認していることから、放射性物質の追加的放出は極めて少ないと評価している。

l. 使用済セシウム吸着塔一時保管施設

セシウム吸着装置吸着塔、第二セシウム吸着装置吸着塔、第三セシウム吸着装置吸着塔、高性能容器、処理カラム、高性能多核種除去設備吸着塔は、セシウム吸着塔一時保管施設において静的に貯蔵している。使用済みの吸着材を収容する高性能容器、及び、使用済みの吸着材を収容する処理カラムは、セシウム等の主要核種を吸着塔内のゼオライト等に化学的に吸着させ、吸着塔内の放射性物質が漏えいし難い構造となっている。高性能容器は、圧縮活性炭高性能フィルタを介したベント孔を設けており、放射性物質の漏えいを防止している。また、保管中の温度上昇等を考慮しても吸着材の健全性に影響を与えるものでは無いため、吸着材からの放射性物質の離脱は無いものと評価している。このため、放射性物質の追加的放出は極めて小さいと評価している。

m. 貯留設備（タンク類、地下貯水槽）

貯留設備（タンク類、地下貯水槽）は、汚染水受入れ後は満水保管するため、水位変動が少ないこと、蒸発濃縮装置出口水の放射能濃度測定結果から空気中への放射性物質の移行は極めて低いことから放射性物質の追加的放出は極めて少ないと考えている。

n. 多核種除去設備等

多核種除去設備は、タンク開口部のフィルタにより放射性物質を除去し、排気しているため、放射性物質の追加的放出は極めて小さいと考えている。

増設多核種除去設備は、多核種除去設備と同様の設計とし、タンク開口部のフィルタにより放射性物質を除去し、排気しているため、放射性物質の追加的放出は極めて小さいものとする。

高性能多核種除去設備は、タンク開口部のフィルタにより放射性物質を除去し、排気しているため、放射性物質の追加的放出は極めて小さいものとする。

(2) 放出管理の方法

気体廃棄物について、原子炉格納容器ガス管理設備により環境中への放出量を抑制するとともに各建屋において可能かつ適切な箇所において放出監視を行っていく。

①1～3号機原子炉建屋格納容器

1～3号機は原子炉格納容器ガス管理設備出口において、ガス放射線モニタ及びダスト放射線モニタにより連続監視する。

②1～4号機原子炉建屋

1号機については、原子炉建屋上部の空気中の放射性物質を定期的及び必要の都度ダストサンプラで採取し、放射性物質濃度を測定する。また、原子炉建屋カバー解体後においても、原子炉建屋上部の空気中の放射性物質を定期的及び必要の都度ダストサンプラで採取し、放射性物質濃度を測定する予定である。2号機については、原子炉建屋排気設備出口においてダスト放射線モニタにより連続監視する。3号機については、原子炉建屋上部で空気中の放射性物質を定期的及び必要の都度ダストサンプラで採取し、放射性物質濃度を測定する。今後、原子炉建屋5階上部で連続監視するためのダスト放射線モニタを設置する。また、4号機については、使用済燃料プールから燃料取出し時の放射性物質の飛散抑制を目的とした燃料取出し用カバーが設置されており、排気設備出口においてダスト放射線モニタにより連続監視する。

③1～4号機タービン建屋

追加的放出として考えられる建屋地下部の滞留水の水位低下による放射性物質の再浮遊は、地下開口部が閉塞されているため建屋内に閉じ込められている。なお、建屋内地上部の大物搬入口等の主な開口部付近にて、空気中の放射性物質を定期的及び必要の都度ダストサンプラで採取し、放射性物質の漏えいがないことを確認する。

④1～4号機廃棄物処理建屋

追加的放出として考えられる建屋地下部の滞留水の水位低下による放射性物質の再浮遊は、地下開口部が閉塞されているため建屋内に閉じ込められている。なお、建屋内地上部の主な開口部付近にて、空気中の放射性物質を定期的及び必要の都度ダストサンプラで採取し、放射性物質の漏えいがないことを確認する。

⑤集中廃棄物処理施設（プロセス主建屋、サイトバンカ建屋、高温焼却炉建屋、焼却・工作建屋）

追加的放出として考えられる建屋地下部の滞留水の水位低下による放射性物質の再浮遊は、地下開口部が閉塞されているため建屋内に閉じ込められている。なお、プロセス主建屋、サイトバンカ建屋、高温焼却炉建屋、焼却・工作建屋の各建屋内地上部の主な開口部付近にて、空気中の放射性物質を定期的及び必要の都度ダストサンプラで採取し、放射性物質の漏えいがないことを確認する。

また、建屋内に設置されている汚染水処理設備、貯留設備の内、除染装置（セシウム凝集・沈殿）、造粒固化体貯槽（廃スラッジ貯蔵）については、内部のガスをフィルタで放射性物質を除去して排気しており、除染装置運転時や廃棄物受け入れ時等において、排気中の放射性物質濃度を必要により測定する。

⑥5, 6号機各建屋

主排気筒または非常用ガス処理系において、放射性物質濃度をガス放射線モニタ

により監視する。

⑦使用済燃料共用プール

建屋内の排気設備にて、放射性物質濃度を排気放射線モニタにより監視する。

⑧廃スラッジ一時保管施設

汚染水処理設備の除染装置から発生する廃スラッジを一時貯蔵する施設では、内部のガスをフィルタで放射性物質を除去して排気し、ダスト放射線モニタで監視する。

⑨焼却炉建屋

焼却設備の排気筒において、放射性物質濃度をガス放射線モニタ及びダスト放射線モニタにより監視する。

⑩固体廃棄物貯蔵庫

固体廃棄物貯蔵庫において、空気中の放射性物質を定期的及び必要の都度ダストサンプラで採取し、放射性物質濃度を測定する。

⑪瓦礫等の一時保管エリア

瓦礫等の一時保管エリアにおいて、空気中の放射性物質を定期的及び必要の都度ダストサンプラで採取し、放射性物質濃度を測定する。

⑫使用済セシウム吸着塔一時保管施設

使用済セシウム吸着塔一時保管施設のエリアにおいては、空気中の放射性物質を定期的及び必要の都度ダストサンプラで採取し、放射性物質濃度を測定する。

⑬貯留設備（タンク類，地下貯水槽）

貯留設備（タンク類，地下貯水槽）のエリアにおいては、空気中の放射性物質を定期的及び必要の都度ダストサンプラで採取し、放射性物質濃度を測定する。

⑭多核種除去設備等

多核種除去設備においては、内部のガスをフィルタで放射性物質を除去し、排気しているため、多核種除去設備設置エリアの放射性物質濃度を必要により測定する。また、増設多核種除去設備及び高性能多核種除去設備は、多核種除去設備と同様にフィルタで放射性物質を除去し、排気しているため、各設備の設置エリアにおける放射性物質濃度を必要により測定する。

(3) 推定放出量

1～4号機原子炉建屋（原子炉格納容器を含む）以外からの追加的放出は、極めて少ないと考えられるため、1～4号機原子炉建屋上部におけるサンプリング結果から検出されているCs-134及びCs-137を評価対象とし、建屋開口部等における放射性物質濃度及び空気流量等の測定結果から、現在の1～4号機原子炉建屋からの放出量を評価した。推定放出量（平成26年2月時点）は、表2. 1. 3-1に示す通りである。

なお、これまでの放出量の推移を図2. 1. 3-1に示す。

表2. 1. 3-1 気体廃棄物の推定放出量

| | Cs-134 (Bq/sec) | Cs-137 (Bq/sec) |
|-----------|-------------------|-------------------|
| 1号機 原子炉建屋 | 4.7×10^2 | 4.7×10^2 |
| 2号機 原子炉建屋 | 9.4×10^1 | 9.4×10^1 |
| 3号機 原子炉建屋 | 7.1×10^2 | 7.1×10^2 |
| 4号機 原子炉建屋 | 1.2×10^2 | 1.2×10^2 |

(注) 平成26年2月時点の評価値

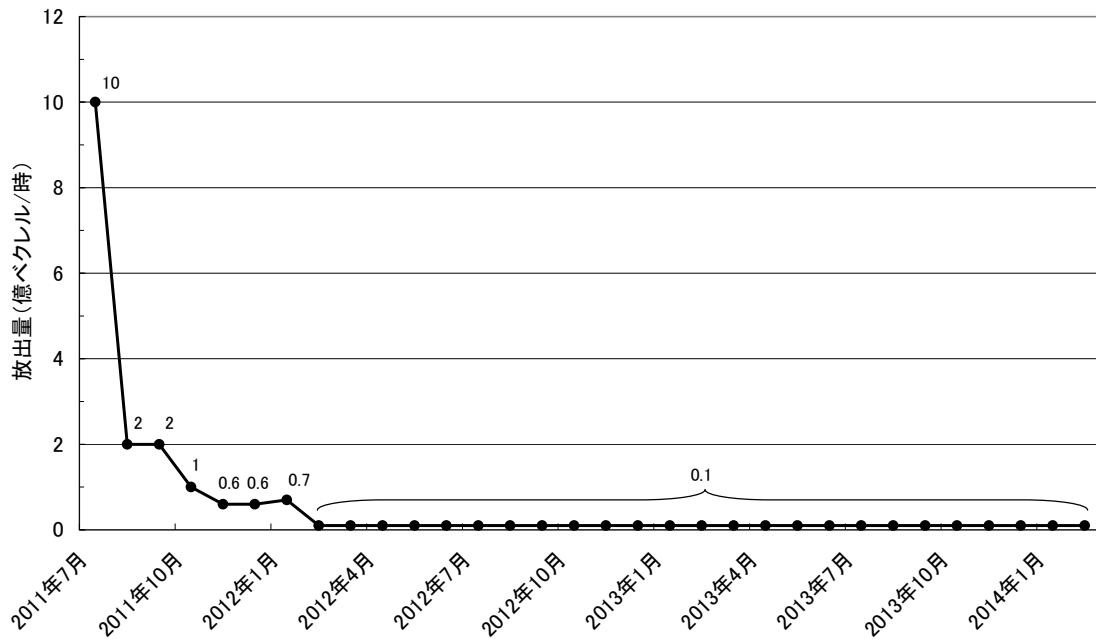


図2. 1. 3-1 1～3号機原子炉建屋からの一時間当たりの放出量推移

2.2 線量評価

敷地周辺における線量評価は、プラントの安定性を確認するひとつの指標として、放射性物質の放出抑制に係る処理設備設計の妥当性の確認の観点から放射性物質の放出に起因する実効線量の評価を、施設配置及び遮蔽設計の妥当性の確認の観点から施設からの放射線に起因する実効線量の評価を行う。

2.2.1 大気中に拡散する放射性物質に起因する実効線量

2.2.1.1 評価の基本的な考え方

大気中に拡散する放射性物質に起因する実効線量の評価については、「発電用原子炉施設の安全解析に関する気象指針」（以下、「気象指針」という）、「発電用軽水型原子炉施設周辺の線量目標値に対する評価指針」（以下、「評価指針」という）及び「発電用軽水型原子炉施設の安全審査における一般公衆の線量評価について」（以下、「一般公衆の線量評価」という）を準用する。

外部被ばく及び吸入摂取による実効線量の評価は、原子炉施設周辺でそれぞれ最大の被ばくを与える地点に居住する人を対象とし、外部被ばくについては放射性雲からの γ 線による実効線量と地表に沈着した放射性物質からの γ 線による実効線量を考慮する。

食物摂取による実効線量については、現実に存在する被ばく経路について、食生活の様態等が標準的である人を対象として行うため、敷地周辺で農業・畜産が行われていない現状では有意な被ばく経路は存在しない。ただし、今後敷地周辺において農業・畜産が再開されることを見越し、被ばく評価全体において食物摂取による被ばくが占める程度を把握するため、参考として、葉菜及び牛乳摂取による実効線量を評価する。

2.2.1.2 計算のための前提条件

(1) 気象条件

大気拡散の解析に用いる気象条件は、福島第一原子力発電所原子炉設置変更許可申請書（6号原子炉施設の変更）（平成22年11月12日付け、平成19・04・19原第18号にて設置変更許可）の添付書類六の記載と同様とする。

気象条件の採用に当たっては、風向出現頻度及び風速出現頻度について平成12年4月から平成22年3月までの10年間の資料により検定を行い、代表性に問題ないことを確認した。検定法は、不良標本の棄却検定に関するF分布検定の手順に従った。

棄却検定の結果を表2.2.1-1及び表2.2.1-2に示す。有意水準5%で棄却された項目は28項目中2個であった。これは採用した気象条件が長期間の気象状況と比較して異常でないことを示しており、解析に用いる気象条件が妥当であることを示している。

(2) 放出源と有効高さ

放出源は各建屋からの排気であるが、「2.1.3 放射性気体廃棄物等の管理」で述べたとおり、1～4号機の原子炉建屋（原子炉格納容器を含む）以外からの放出は無視しうするため、放出位置は1～4号機の原子炉建屋とする。

有効高さについて、現在の推定放出位置は原子炉建屋オペレーティングフロア付近であるが、保守的に地上放散とする。

地上放散の保守性については、以下のとおりである。

「気象指針」において、位置 (x, y, z) における放射性物質濃度 $\chi(x, y, z)$ を求める基本拡散式を(2-2-1)式に示す。

$$\chi(x, y, z) = \frac{Q}{2\pi\sigma_y\sigma_z U} \cdot \exp\left(-\lambda \frac{x}{U}\right) \cdot \exp\left(-\frac{y^2}{2\sigma_y^2}\right) \cdot \left[\exp\left\{-\frac{(z-H)^2}{2\sigma_z^2}\right\} + \exp\left\{-\frac{(z+H)^2}{2\sigma_z^2}\right\} \right]$$

…………… (2-2-1) 式

ここで、

$\chi(x, y, z)$: 点 (x, y, z) における放射性物質の濃度 (Bq/m³)

Q : 放出率 (Bq/s)

U : 放出源高さを代表する風速 (m/s)

λ : 物理的崩壊定数 (1/s)

H : 放出源の有効高さ (m)

σ_y : 濃度分布の y 方向の拡がりのパラメータ (m)

σ_z : 濃度分布の z 方向の拡がりのパラメータ (m)

このとき、有効高さと同じ高度($z=H$)の軸上で放射性物質濃度が最も濃くなる。被ばく評価地点は地上($z=0$)であるため、地上放散が最も厳しい評価を与えることになる。

(3) 放出を考慮する核種

放射性物質の放出量は、原子炉建屋上部におけるサンプリング結果から想定しており、現時点では実際に検出されているCs-134及びCs-137を評価対象とする。

Cs-134及びCs-137以外の核種には、検出限界未満であることが確認されている核種だけではなく、測定自体ができていないものもあるが、評価結果に大きな影響は与えないものと考えている。これら評価対象としなかった核種の影響度合いについては、「2.2.1.8 Cs以外の核種の影響について」で詳しく述べる。

(4) 線量及び濃度計算地点

線量の計算は、図2.2.1-1に示すとおり、1, 2号機共用排気筒を中心として16方位に分割した陸側9方位の敷地境界外について行う。ただし、これらの地点より大きな線量を受ける恐れのある地点が別に陸側にある場合は、その地点も考慮する。

1, 2号機共用排気筒から各評価点までの距離は、表2.2.1-3に示す。

2.2.1.3 単位放出率あたりの年間平均濃度の計算

計算は連続放出とし、放出位置毎に行う。単位放出率あたりの地上における放射性物質濃度は、放射性物質の減衰を無視すると (2-2-2) 式となる。

$$\chi(x, y, 0) = \frac{1}{\pi\sigma_y\sigma_zU} \cdot \exp\left(-\frac{y^2}{2\sigma_y^2}\right) \cdot \exp\left(-\frac{H^2}{2\sigma_z^2}\right) \cdots \cdots \cdots \quad (2-2-2) \text{ 式}$$

計算地点における年間平均相対濃度 $\bar{\chi}$ は、隣接方位からの寄与も考慮して以下のように計算する。

$$\bar{\chi} = \sum_j \bar{\chi}_{jL} + \sum_j \bar{\chi}_{jL-1} + \sum_j \bar{\chi}_{jL+1} \cdots \cdots \cdots \quad (2-2-3) \text{ 式}$$

ここで、

j : 大気安定度 (A~F)

L : 計算地点を含む方位

計算結果を表 2. 2. 1-4 に示す。これに「2.1.3 放射性気体廃棄物等の管理」表 2. 1. 3-1 に示した推定放出量を乗じた結果を表 2. 2. 1-5 に示す。1~4 号機合計の濃度が最大となるのは、1, 2 号機共用排気筒の南方位約 1,340m の敷地境界で、それぞれ約 $1.5 \times 10^{-9} \text{Bq/cm}^3$ である。

2.2.1.4 単位放出量あたりの実効線量の計算

建屋から放出された放射性雲による計算地点における空気カーマ率は、(2-2-4) 式により計算する。

$$D = K_1 \cdot E \cdot \mu_{en} \cdot \int_0^\infty \int_{-\infty}^\infty \int_0^\infty \frac{e^{-\mu r}}{4\pi r^2} \cdot B(\mu r) \cdot \chi(x', y', z') dx' dy' dz' \cdots \cdots \cdots \quad (2-2-4) \text{ 式}$$

ここで、

D : 計算地点 $(x, y, 0)$ における空気カーマ率 ($\mu \text{Gy/h}$)

K_1 : 空気カーマ率への換算係数 $\left(\frac{\text{dis} \cdot \text{m}^3 \cdot \mu \text{Gy}}{\text{MeV} \cdot \text{Bq} \cdot \text{h}} \right)$

E : γ 線の実効エネルギー (MeV/dis)

μ_{en} : 空気に対する γ 線の線エネルギー吸収係数 (m^{-1})

μ : 空気に対する γ 線の線減衰係数 (m^{-1})

r : 放射性雲中の点 (x', y', z') から計算地点 $(x, y, 0)$ までの距離 (m)

$B(\mu r)$: 空気に対する γ 線の再生係数で、次式から求める。

$$B(\mu r) = 1 + \alpha(\mu r) + \beta(\mu r)^2 + \gamma(\mu r)^3$$

ただし、 μ_{en} 、 μ 、 α 、 β 、 γ については、0.5MeV の γ 線に対する値を用い、以下のとおりとする。

$$\mu_{en} = 3.84 \times 10^{-3} \text{ (m}^{-1}\text{)} \quad \mu = 1.05 \times 10^{-2} \text{ (m}^{-1}\text{)}$$

$$\alpha = 1.000 \quad \beta = 0.4492 \quad \gamma = 0.0038$$

$\chi(x', y', z')$: 放射性雲中の点 (x', y', z') における濃度 (Bq/m³)

計算地点における単位放出量当たりの年間の実効線量は、計算地点を含む方位及びその隣接方位に向かう放射性雲の γ 線からの空気カーマを合計して、次の (2-2-5) 式により計算する。

$$H_\gamma = K_2 \cdot f_h \cdot f_o (\bar{D}_L + \bar{D}_{L-1} + \bar{D}_{L+1}) \cdots \cdots \cdots \quad (2-2-5) \text{ 式}$$

ここで、

H_γ : 計算地点における実効線量 (μ Sv/年)

K_2 : 空気カーマから実効線量への換算係数 (μ Sv/ μ Gy)

f_h : 家屋の遮蔽係数

f_o : 居住係数

$\bar{D}_L, \bar{D}_{L-1}, \bar{D}_{L+1}$: 計算地点を含む方位 (L) 及びその隣接方位に向かう放射性雲による年間平均の γ 線による空気カーマ (μ Gy/年)。これらは、(4-5-4) 式から得られる空気カーマ率 D を放出モード、大気安定度別風向分布及び風速分布を考慮して年間について積算して求める。

計算結果を表 2. 2. 1-6 及び表 2. 2. 1-7 に示す。

2.2.1.5 年間実効線量の計算

(1) 放射性雲からの γ 線に起因する実効線量

放射性雲からの γ 線に起因する実効線量は、「2.1.3 放射性気体廃棄物等の管理」表 2. 1. 3-1 の推定放出量に「2.2.1.4 単位放出量あたりの実効線量の計算」で求めた単位放出量あたりの実効線量を乗じ求める。計算結果を表 2. 2. 1-8 及び表 2. 2. 1-9 に示す。

計算の結果、放射性雲からの γ 線に起因する実効線量は南方向沿岸部で最大となり、年間約 2.0×10^{-6} mSv である。

(2) 地面に沈着した放射性物質からの γ 線に起因する実効線量

a. 計算の方法

評価は「一般公衆の線量評価」に基づき、以下の式で求める。

$$H_A = K \frac{\mu_{en}}{(1-g)} E \int_{-\infty}^0 \int_0^\infty \frac{B e^{-(\lambda_1 \eta_1 + \lambda_2 \eta_2)}}{4\pi r^2} C_0 \cdot f(z) \cdot \rho \cdot d\theta d\phi dz \cdots \cdots \cdots \quad (2-2-6) \text{ 式}$$

ただし、

H_A : 年間実効線量 (mSv/年)

$$K : 3.91 \times 10^3 \left(\frac{\text{dis} \cdot \text{cm}^3 \cdot \text{mGy}}{\text{MeV} \cdot \text{Bq} \cdot \text{y}} \right) \times 0.8 \left(\frac{\text{mSv}}{\text{mGy}} \right)$$

(0.8 (mSv/mGy) は、空気カーマから実効線量への換算係数。)

μ_{en} : 空気の γ 線の線エネルギー吸収係数 (1/cm)
 $(1-g)$: 制動放射による損失の補正
 E : γ 線実効エネルギー (MeV/dis)
 C_0 : 地表面近くの土壌における放射性物質濃度 (Bq/cm³)
 B : 空気, 土壌の2層 γ 線ビルドアップ係数 (-)
 μ_1, μ_2 : 空気及び土壌の γ 線線減衰係数 (1/cm), 土壌は Al で代用, ただし, 密度は 1.5 (g/cm³) とする。

$r_1, r_2, r, \rho, \theta, z$: 図 2. 2. 1-2 に示す
 r : 土壌中の任意点 (ρ, θ, z) から被ばく点までの距離 (cm)
 $r^2 = (h-z)^2 + \rho^2 = (r_1+r_2)^2$

$f(z)$: 放射性物質の土壌中鉛直分布
 h : 被ばく点地上高 (100cm)

被ばく点が 1 m 程度であれば, これに寄与する放射性物質の範囲は, 被ばく点から 10 m 以内である。このため通常は C_0 = 一定と考える。したがって, 上記式は,

$$H_A = \frac{K}{2} \frac{\mu_{en}}{(1-g)} E \cdot C_0 \int_{-z}^0 \int_0^\infty \frac{B \cdot e^{-(\mu_1 r_1 + \mu_2 r_2)}}{r^2} f(z) \cdot \rho \cdot d\rho dz \dots\dots\dots (2-2-7) \text{ 式}$$

となる。

b. 空気及び土壌のビルドアップ係数 (B)

空気, 土壌 2 層の γ 線ビルドアップ係数については, 広く使用されているビルドアップ係数を使用する。

1) $E > 1.801 \text{ MeV}$

$$B(E, \mu r) = 1 + \left\{ 0.8 - 0.214 \ln \left(\frac{E}{1.801} \right) \right\} (\mu r)^{g(E)}$$

2) $E \leq 1.801 \text{ MeV}$

$$B(E, \mu r) = 1 + 0.8 (\mu r)^{g(E)}$$

ここで,

$$g(E) = 1.44 + 0.02395 E + 0.625 \ln \left(0.19 + \frac{1.0005}{E} \right)$$

$$\mu r = \mu_1 r_1 + \mu_2 r_2$$

c. 放射性物質の土壌中鉛直分布 ($C = C_0 f(z)$) について

放射性物質の土壌中鉛直分布は, 「一般公衆の線量評価」より, 指数分布で近似できる。

$$C = C_0 \exp(\alpha z) \dots\dots\dots (2-2-8) \text{ 式}$$

ただし, 深さ z の符号は下方を負とし, 浸透係数 α (1/cm) は, 0.33 を使用する。

地表面附近の土壌における放射性物質濃度は、大気と地面の接触による沈着（乾性沈着）と、降水による放射性物質の降下（湿性沈着）を考慮して、(2-2-9) 式により計算する。

$$C_0 = C_d + C_r \dots\dots\dots (2-2-9) \text{ 式}$$

ここで、

C_0 : 地表面付近の放射性物質濃度 (Bq/cm³)

C_d : 無降水期間における地表面付近の濃度 (Bq/cm³)

C_r : 降水期間における地表面付近の濃度 (Bq/cm³)

(a) 無降水期間における沈着量

無降水期間中は乾性沈着のみとなるため、(2-2-10) 式～ (2-2-12) 式で表せる。

$$S_d = \int_{-\infty}^0 C_d \exp(\alpha z) dz = \frac{C_d}{\alpha} \dots\dots\dots (2-2-10) \text{ 式}$$

$$S_d = \bar{x}_i \cdot V_g \frac{f_1}{\lambda_r} \{1 - \exp(-\lambda_r T_0)\} \cdot (1 - K_r) \dots\dots\dots (2-2-11) \text{ 式}$$

$$C_d = \alpha \cdot \bar{x}_i \cdot V_g \frac{f_1}{\lambda_r} \{1 - \exp(-\lambda_r T_0)\} \cdot (1 - K_r) \dots\dots\dots (2-2-12) \text{ 式}$$

ただし、

\bar{x}_i : 地上における年間平均濃度 (Bq/cm³)

V_g : 沈着速度 (cm/s)

λ_r : 物理的崩壊定数 (1/s)

T_0 : 放射性物質の放出期間

f_1 : 沈着した放射性物質のうち残存する割合 (—)

S_d : 放射性物質の地表濃度 (Bq/cm²)

K_r : 降水期間割合 (—)

ここで、 V_g は 0.3cm/s、 T_0 は 1 年、 f_1 はフォールアウトの調査結果より平均値の 0.5 とした。なお、降水期間割合 (K_r) を 0 とすれば、「一般公衆の線量評価」と同じ評価式となる。

(b) 降水期間における沈着量

降水期間中は、乾性沈着及び湿性沈着が重なるため、(2-2-13) 式～ (2-2-15) 式で表せる。

$$S_r = \int_{-\infty}^0 C_r \exp(\alpha z) dz = \frac{C_r}{\alpha} \dots\dots\dots (2-2-13) \text{ 式}$$

$$S_r = \bar{x}_i \cdot (V_g + \Lambda \cdot L) \frac{f_{lr}}{\lambda_r} \{1 - \exp(-\lambda_r T_0)\} K_r \cdots \cdots \cdots (2-2-14) \text{ 式}$$

$$C_r = \alpha \cdot \bar{x}_i \cdot (V_g + \Lambda \cdot L) \frac{f_{lr}}{\lambda_r} \{1 - \exp(-\lambda_r T_0)\} K_r \cdots \cdots \cdots (2-2-15) \text{ 式}$$

ただし、

\bar{x}_i : 地上における年間平均濃度 (Bq/cm³)

V_g : 沈着速度 (cm/s)

Λ : 降水による洗浄係数 (1/s) で、以下の式により求める。

$$\Lambda = 1.2 \times 10^{-4} \cdot I^{0.5}$$

ここで、降水強度 I (mm/h) は、気象データより、2.16mm/h とする。

L : 空气中放射性物質濃度の鉛直方向積分値で、

$$L = \int_0^\infty \exp\left(-\frac{z_1^2}{2 \cdot \sigma_{zi}^2}\right) dz_1$$

とし、風向別大気安定度別出現回数で平均化する。

λ_r : 物理的崩壊定数 (1/s)

T_0 : 放射性物質の放出期間

f_{lr} : 沈着した放射性物質のうち残存する割合 (—)

降水時は地表面に全て残存すると仮定し、1.0 とする。

S_r : 放射性物質の地表濃度 (Bq/cm²)

K_r : 降水期間割合 (—)

(c) 計算結果

\bar{x}_i は「2.2.1.3 単位放出率あたりの年間平均濃度の計算」で求めた最大濃度の約 1.5×10^{-9} Bq/cm³ を用いる。計算の結果、地表に沈着した放射性物質からの γ 線による実効線量は、Cs-134 及び Cs-137 の合計で年間約 3.0×10^{-2} mSv である。

(3) 吸入摂取による実効線量

吸入摂取による実効線量は、「評価指針」に基づき、次の計算式を用いる。

$$H_i = 365 \sum_i K_{ii} \cdot A_{ii} \cdots \cdots \cdots (2-2-16) \text{ 式}$$

$$A_{ii} = M_a \cdot \bar{x}_i \cdots \cdots \cdots (2-2-17) \text{ 式}$$

ここで、

H_i : 吸入摂取による年間の実効線量 (μ Sv/年)

365 : 年間日数への換算係数 (d/年)

K_{ii} : 核種 i の吸入摂取による実効線量係数 (μ Sv/Bq)

A_{ii} : 核種 i の吸入による摂取率 (Bq/d)

M_a : 呼吸率 (cm³/d)

\bar{x}_i : 核種 i の年平均地上空气中濃度 (Bq/cm³)

\bar{x}_i は「2.2.1.3 単位放出率あたりの年間平均濃度の計算」で求めた最大濃度の約 $1.5 \times 10^{-9} \text{Bq/cm}^3$ を用いる。その他に評価に必要なパラメータは、表 2. 2. 1 - 1 0 及び表 2. 2. 1 - 1 1 に示す。計算の結果、吸入摂取による実効線量は、Cs-134 及び Cs-137 の合計で年間約 $1.9 \times 10^{-4} \text{mSv}$ である。

なお、吸入摂取の被ばく経路には地表に沈着した放射性物質の再浮遊に起因するものも存在するが、「一般公衆の線量評価」の再浮遊係数 (10^{-8}cm^{-1}) を用いると再浮遊濃度は約 $6.0 \sim 7.0 \times 10^{-10} \text{Bq/cm}^3$ 程度であり、被ばく評価全体への寄与は小さい。

2.2.1.6 5号機及び6号機の寄与

5号機は平成23年1月3日、6号機は平成22年8月14日に定期検査のため運転を停止しており、「評価指針」において評価対象としている希ガス及びよう素は十分に減衰しているが、保守的に福島第一原子力発電所原子炉設置変更許可申請書(6号原子炉施設の変更)(平成22年11月12日付け、平成19・04・19原第18号にて設置変更許可)添付書類九と同様の評価とする。

これによると、希ガスの γ 線による実効線量は1, 2号機共用排気筒の北方位で最大となり、年間約 $4.4 \times 10^{-3} \text{mSv}$ 、放射性よう素に起因する実効線量は1, 2号機共用排気筒の北西方位で最大となり、年間約 $1.7 \times 10^{-4} \text{mSv}$ である。

2.2.1.7 計算結果

大気中に拡散する放射性物質に起因する実効線量は、最大で年間約 $3.0 \times 10^{-2} \text{mSv}$ である。

2.2.1.8 Cs以外の核種の影響について

(1) γ 線放出核種

γ 線を放出する核種のうち、粒子状の放射性物質はダストサンプリングにより定期的に測定しており、Cs以外の核種は測定限界未満となっていることから、現在の状態が維持されれば敷地周辺への影響はCsに比べて軽微である。

一方、希ガスのようなガス状の放射性物質については、これまでの評価から、大気中に拡散する放射性物質に起因する実効線量は、地表に沈着した放射性物質からの γ 線の外部被ばくが支配的であり、沈着しないガス状の放射性物質の寄与は小さいと考えられる。

(2) β 線及び α 線放出核種

β 線及び α 線の放出核種で、 γ 線を放出しない又は微弱でゲルマニウム半導体検出器による核種分析ができない核種は、現時点で直接分析ができていない。これらの核種

は、地表に沈着した放射性物質からの γ 線は無視しうるが、特に α 線を放出する核種は内部被ばくにおける実効線量換算係数が α 線を放出しない核種に比べて 100~1,000 倍程度となる。

Cs との比較可能な測定データとして表 2. 2. 1-14 にグラウンド約西南西における土壌分析結果を示す。表 2. 2. 1-14 では、 β 線を放出する主要な核種である Sr と、 α 線を放出する主要な核種である Pu が分析されており、その量は Cs に比べ、Sr で 1/1,000 程度、Pu で 1/1,000,000 程度である。この分析結果から、線質による違いを無視しうるほどに放出量は小さく、Cs-134 及び Cs-137 に比べ、線量への寄与は小さいと考えられる。

2.2.1.9 食物摂取による実効線量の計算

2.2.1.9.1 葉菜摂取による実効線量

葉菜摂取による実効線量は、評価対象核種が Cs-134 及び Cs-137 の長寿命核種であることから、沈着分からの間接移行経路を考慮した「一般公衆の線量評価」に基づき、次の計算式を用いる。

$$H_v = 365 \cdot \sum_i K_{Ti} \cdot A_{vi} \cdots \cdots \cdots \quad (2-2-18) \text{ 式}$$

$$A_{vi} = \bar{x}_i \cdot \left\{ \frac{V_g \cdot (1 - e^{-\lambda_{eff} t_1})}{\lambda_{eff} \cdot \rho} + \frac{V'_g \cdot B_{vi} (1 - e^{-\lambda_{ri} t_0})}{\lambda_{ri} \cdot P_v} \right\} \cdot f_t \cdot f_d \cdot M_v \cdots \cdots \quad (2-2-19) \text{ 式}$$

ここで、

- H_v : 葉菜摂取による年間の実効線量 (μ Sv/年)
- 365 : 年間日数への換算係数 (d/年)
- K_{Ti} : 核種 i の経口摂取による実効線量換算係数 (μ Sv/Bq)
- A_{vi} : 核種 i の葉菜による摂取率 (Bq/d)
- V_g : 葉菜への沈着速度 (cm/s)
- λ_{eff} : 核種 i の葉菜上実効崩壊定数 (1/s)
 $\lambda_{eff} = \lambda_{ri} + \lambda_w$
- λ_{ri} : 核種 i の物理的崩壊定数 (1/s)
- λ_w : ウェザリング効果による減少係数 (1/s)
- ρ : 葉菜の栽培密度 (g/cm^2)
- t_1 : 葉菜の栽培期間 (s)
- V'_g : 葉菜を含む土壌への核種の沈着速度 (cm/s)
- P_v : 経口移行に寄与する土壌の有効密度 (g/cm^2)
- B_{vi} : 土壌 1g 中に含まれる核種 i が葉菜に移行する割合
- t_0 : 核種の蓄積期間 (s)
- f_t : 葉菜の栽培期間年間比
- f_d : 調理前洗浄による核種の残留比
- M_v : 葉菜摂取量 (g/d)

評価に必要なパラメータは、表 2. 2. 1-11 ~ 表 2. 2. 1-13 に示す。

\bar{x}_i は「2.2.1.3 単位放出率あたりの年間平均濃度の計算」で求めた最大濃度の約 $1.5 \times 10^{-9} Bq/cm^3$ を用いて計算した結果、葉菜摂取による実効線量は最大で年間約 $6.1 \times 10^{-3} mSv$ である。

2.2.1.9.2 牛乳摂取による実効線量

牛乳摂取による実効線量は、評価対象核種が Cs-134 及び Cs-137 の長寿命核種であることから、沈着分からの間接移行経路を考慮した「一般公衆の線量評価」に基づき、次の計算式を用いる。

$$H_M = 365 \cdot \sum_i K_{ri} \cdot A_{Mi} \dots \dots \dots (2-2.1-20) \text{ 式}$$

$$A_{Mi} = x_i \cdot \left\{ \frac{V_{gM} \cdot (1 - e^{-\lambda_{effi} t_{1M}})}{\lambda_{effi} \cdot \rho_M} + \frac{V'_{gM} \cdot B_{vi} (1 - e^{-\lambda_{ri} t_0})}{\lambda_{ri} \cdot P_v} \right\} \cdot f_t \cdot Q_f \cdot F_{Mi} \cdot M_M \dots \dots \dots (2-2.1-21) \text{ 式}$$

ここで、

- H_M : 牛乳摂取による年間の実効線量 (μ Sv/年)
- A_{Mi} : 核種 i の牛乳による摂取率 (Bq/d)
- V_{gM} : 牧草への沈着速度 (cm/s)
- λ_{effi} : 核種 i の牧草上実効減衰定数 (1/s)
 $\lambda_{effi} = \lambda_{ri} + \lambda_w$
- λ_{ri} : 核種 i の物理的崩壊定数 (1/s)
- λ_w : ウェザリング効果による減少係数 (1/s)
- ρ_M : 牧草の栽培密度 (g/cm^2)
- t_{1M} : 牧草の栽培期間 (s)
- V'_{gM} : 牧草を含む土壌への核種の沈着速度 (cm/s)
- P_v : 経口移行に寄与する土壌の有効密度 (g/cm^2)
- B_{vi} : 土壌 1g 中に含まれる核種 i が牧草に移行する割合
- t_0 : 核種の蓄積期間 (s)
- f_t : 放牧期間年間比
- Q_f : 乳牛の牧草摂取量 (g/d)
- F_{Mi} : 乳牛が摂取した核種 i が牛乳に移行する割合 ($(\text{Bq}/\text{cm}^3) / (\text{Bq}/\text{d})$)
- M_M : 牛乳摂取量 (cm^3/d)

評価に必要なパラメータは、表 2. 2. 1-11 ~ 表 2. 2. 1-13 に示す。

\bar{x}_i は「2.2.1.3 単位放出率あたりの年間平均濃度の計算」で求めた最大濃度の約 $1.5 \times 10^{-9} \text{Bq}/\text{cm}^3$ を用いて計算した結果、牛乳摂取による実効線量は最大で年間約 $9.9 \times 10^{-3} \text{mSv}$ である。

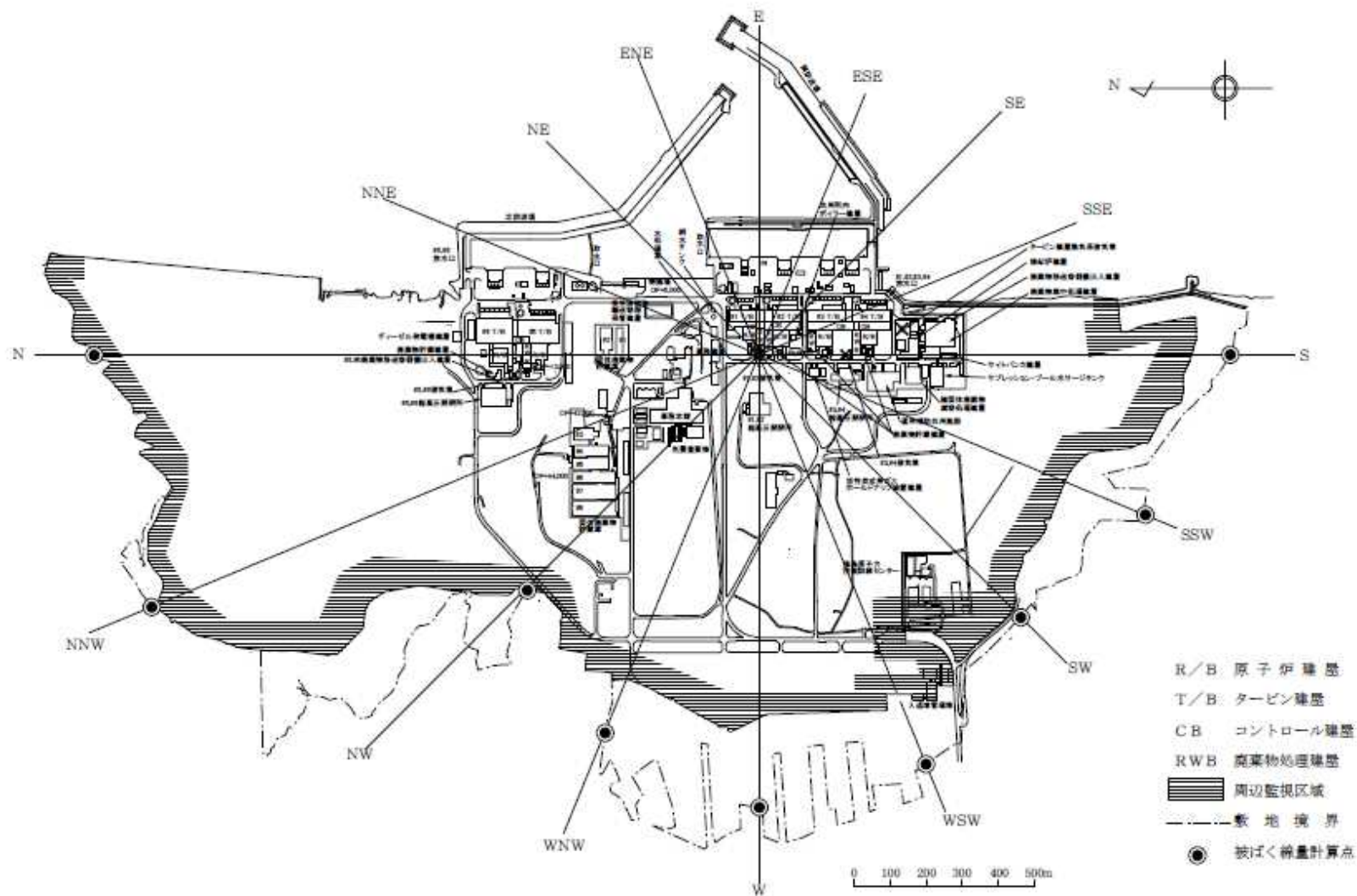


図2. 2. 1-1 被ばく線量計算地点 (敷地境界)

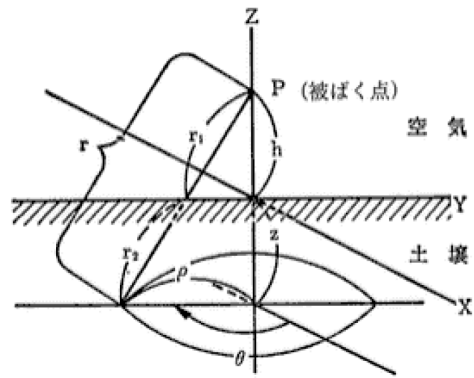


図 2. 2. 1-2 沈着評価モデル

表2. 2. 1-1 風向分布に対する棄却検定表

| 風向 | 統計年度 | 平成12 | 平成13 | 平成14 | 平成15 | 平成16 | 平成17 | 平成18 | 平成19 | 平成20 | 平成21 | 平均値 | 検定年 | 棄却限界 | | 判定 |
|-----|------|-------|-------|-------|-------|-------|-------|-------|-------|-------|-------|-------|-------|-------|------|------------|
| | | | | | | | | | | | | | 昭和54 | 上限 | 下限 | ○採択 ×棄却 |
| N | | 7.23 | 8.90 | 8.40 | 7.79 | 5.92 | 5.27 | 4.52 | 4.98 | 4.67 | 5.34 | 6.30 | 6.35 | 10.18 | 2.43 | ○ |
| NNE | | 5.62 | 6.26 | 6.24 | 6.51 | 4.37 | 6.68 | 7.16 | 5.39 | 5.40 | 7.41 | 6.10 | 4.71 | 8.28 | 3.92 | ○ |
| NE | | 3.69 | 3.54 | 3.91 | 3.42 | 2.44 | 3.94 | 4.55 | 3.28 | 3.31 | 4.15 | 3.62 | 2.84 | 4.99 | 2.25 | ○ |
| ENE | | 2.15 | 2.59 | 2.45 | 2.05 | 1.75 | 2.14 | 2.64 | 2.45 | 2.23 | 2.74 | 2.32 | 1.92 | 3.05 | 1.59 | ○ |
| E | | 2.12 | 1.84 | 2.12 | 1.85 | 1.95 | 2.28 | 2.12 | 2.09 | 2.10 | 1.79 | 2.03 | 1.43 | 2.40 | 1.65 | × |
| ESE | | 1.98 | 2.06 | 2.06 | 2.14 | 1.97 | 2.28 | 1.98 | 2.37 | 2.31 | 1.95 | 2.11 | 1.73 | 2.48 | 1.74 | × |
| SE | | 2.69 | 2.63 | 2.80 | 2.63 | 2.71 | 2.82 | 2.87 | 2.71 | 3.27 | 2.67 | 2.78 | 2.74 | 3.23 | 2.33 | ○ |
| SSE | | 6.20 | 5.14 | 6.36 | 7.05 | 9.52 | 8.76 | 8.47 | 8.31 | 10.42 | 6.85 | 7.71 | 6.52 | 11.62 | 3.79 | ○ |
| S | | 11.59 | 9.61 | 10.29 | 13.54 | 12.54 | 10.91 | 10.43 | 10.22 | 9.42 | 12.01 | 11.06 | 9.90 | 14.22 | 7.89 | ○ |
| SSW | | 6.14 | 5.83 | 5.57 | 5.40 | 5.24 | 4.89 | 4.81 | 4.54 | 4.24 | 6.19 | 5.29 | 6.28 | 6.86 | 3.71 | ○ |
| SW | | 3.88 | 4.11 | 3.04 | 3.13 | 3.70 | 3.73 | 3.30 | 3.63 | 2.76 | 3.41 | 3.47 | 3.72 | 4.46 | 2.48 | ○ |
| WSW | | 3.99 | 4.77 | 4.00 | 4.35 | 7.54 | 6.71 | 5.72 | 6.68 | 4.40 | 3.93 | 5.21 | 3.56 | 8.40 | 2.02 | ○ |
| W | | 8.45 | 8.90 | 7.66 | 6.63 | 8.95 | 9.44 | 7.81 | 9.31 | 7.82 | 7.47 | 8.25 | 6.26 | 10.41 | 6.08 | ○ |
| WNW | | 8.50 | 8.13 | 7.85 | 7.45 | 9.83 | 9.57 | 9.25 | 10.58 | 10.81 | 7.89 | 8.99 | 9.68 | 11.81 | 6.16 | ○ |
| NW | | 11.27 | 10.93 | 11.90 | 11.65 | 12.55 | 12.19 | 14.71 | 14.60 | 16.56 | 10.72 | 12.71 | 14.46 | 17.30 | 8.12 | ○ |
| NNW | | 13.35 | 13.79 | 14.31 | 12.97 | 7.80 | 7.32 | 8.67 | 7.84 | 8.35 | 13.96 | 10.83 | 16.76 | 18.03 | 3.64 | ○ |
| 静穏 | | 1.13 | 0.98 | 1.04 | 1.42 | 1.24 | 1.07 | 0.99 | 1.02 | 1.93 | 1.53 | 1.24 | 1.13 | 1.97 | 0.51 | ○ |

表 2. 2. 1 - 2 風速分布に対する棄却検定表

| 風速 階級 | 統計 年度 | 平成 12 | 平成 13 | 平成 14 | 平成 15 | 平成 16 | 平成 17 | 平成 18 | 平成 19 | 平成 20 | 平成 21 | 平均値 | 検定年 | 棄却限界 | | 判定 |
|-----------|----------|-------|-------|-------|-------|-------|-------|-------|-------|-------|-------|-------|-------|-------|-------|------------|
| | | | | | | | | | | | | | 昭和 54 | 上限 | 下限 | ○採択 ×棄却 |
| ～ 0.4 | | 1.13 | 0.98 | 1.04 | 1.42 | 1.24 | 1.07 | 0.99 | 1.02 | 1.93 | 1.53 | 1.24 | 1.13 | 1.97 | 0.51 | ○ |
| 0.5 ～ 1.4 | | 6.66 | 5.19 | 6.74 | 7.01 | 6.68 | 7.61 | 6.63 | 7.02 | 5.64 | 6.65 | 6.58 | 6.27 | 8.22 | 4.94 | ○ |
| 1.5 ～ 2.4 | | 11.57 | 9.85 | 11.70 | 11.43 | 10.62 | 12.11 | 12.69 | 12.94 | 10.57 | 11.01 | 11.45 | 10.21 | 13.75 | 9.14 | ○ |
| 2.5 ～ 3.4 | | 13.13 | 13.21 | 14.04 | 13.83 | 13.59 | 14.06 | 15.21 | 16.14 | 13.14 | 12.53 | 13.89 | 13.06 | 16.44 | 11.34 | ○ |
| 3.5 ～ 4.4 | | 13.62 | 13.98 | 15.59 | 13.07 | 12.73 | 15.12 | 15.19 | 15.12 | 14.47 | 13.07 | 14.20 | 14.30 | 16.66 | 11.73 | ○ |
| 4.5 ～ 5.4 | | 12.96 | 12.77 | 13.74 | 12.76 | 13.27 | 14.27 | 14.25 | 13.86 | 13.00 | 12.43 | 13.33 | 14.50 | 14.89 | 11.77 | ○ |
| 5.5 ～ 6.4 | | 10.91 | 12.21 | 11.23 | 10.29 | 11.43 | 11.82 | 11.33 | 11.68 | 10.83 | 11.85 | 11.36 | 12.05 | 12.71 | 10.00 | ○ |
| 6.5 ～ 7.4 | | 9.20 | 9.44 | 9.03 | 8.98 | 9.35 | 8.88 | 8.54 | 8.63 | 8.94 | 8.99 | 9.00 | 9.26 | 9.67 | 8.33 | ○ |
| 7.5 ～ 8.4 | | 6.90 | 7.48 | 5.78 | 6.83 | 6.86 | 6.24 | 6.23 | 5.64 | 7.17 | 7.48 | 6.66 | 6.46 | 8.22 | 5.10 | ○ |
| 8.5 ～ 9.4 | | 4.83 | 5.66 | 3.71 | 4.42 | 4.60 | 4.45 | 3.82 | 3.43 | 4.95 | 5.06 | 4.49 | 4.57 | 6.12 | 2.87 | ○ |
| 9.5 ～ | | 9.10 | 9.22 | 7.38 | 9.95 | 9.62 | 4.36 | 5.11 | 4.53 | 9.35 | 9.40 | 7.80 | 8.19 | 13.20 | 2.40 | ○ |

表 2. 2. 1-3 1, 2号機共用排気筒から敷地境界までの距離

| 計算地点の 方位 | 1, 2号機共用排気筒から 敷地境界までの距離 (m) |
|-------------|--------------------------------|
| S | 1, 340 |
| SSW | 1, 100 |
| SW | 1, 040 |
| WSW | 1, 270 |
| W | 1, 270 |
| WNW | 1, 170 |
| NW | 950 |
| NNW | 1, 870 |
| N | 1, 930 |
| S 方向沿岸部 | 1, 400 |

表2. 2. 1-4 単位放出率あたりの年間平均濃度 ((Bq/cm³)/(Bq/s))

| 放出位置 評価位置 | 1号原子炉建屋 | 2号原子炉建屋 | 3号原子炉建屋 | 4号原子炉建屋 |
|--------------|-------------------------|-------------------------|-------------------------|-------------------------|
| S | 約 8.6×10 ⁻¹³ | 約 9.6×10 ⁻¹³ | 約 1.1×10 ⁻¹² | 約 1.4×10 ⁻¹² |
| SSW | 約 7.6×10 ⁻¹³ | 約 8.8×10 ⁻¹³ | 約 1.1×10 ⁻¹² | 約 6.1×10 ⁻¹³ |
| SW | 約 3.7×10 ⁻¹³ | 約 4.1×10 ⁻¹³ | 約 4.8×10 ⁻¹³ | 約 7.9×10 ⁻¹³ |
| WSW | 約 3.7×10 ⁻¹³ | 約 4.0×10 ⁻¹³ | 約 4.2×10 ⁻¹³ | 約 3.6×10 ⁻¹³ |
| W | 約 3.1×10 ⁻¹³ | 約 3.2×10 ⁻¹³ | 約 3.1×10 ⁻¹³ | 約 3.2×10 ⁻¹³ |
| WNW | 約 3.9×10 ⁻¹³ | 約 3.8×10 ⁻¹³ | 約 3.5×10 ⁻¹³ | 約 3.3×10 ⁻¹³ |
| NW | 約 6.3×10 ⁻¹³ | 約 5.7×10 ⁻¹³ | 約 4.8×10 ⁻¹³ | 約 4.1×10 ⁻¹³ |
| NNW | 約 5.5×10 ⁻¹³ | 約 5.1×10 ⁻¹³ | 約 4.6×10 ⁻¹³ | 約 4.2×10 ⁻¹³ |
| N | 約 8.1×10 ⁻¹³ | 約 7.5×10 ⁻¹³ | 約 6.8×10 ⁻¹³ | 約 6.2×10 ⁻¹³ |
| S 方向沿岸部 | 約 8.0×10 ⁻¹³ | 約 8.9×10 ⁻¹³ | 約 1.1×10 ⁻¹² | 約 1.3×10 ⁻¹² |

表2. 2. 1-5 Cs-134 及び Cs-137 の年間平均濃度 (Bq/cm³)

| 放出位置 評価位置 | 1号 原子炉建屋 | 2号 原子炉建屋 | 3号 原子炉建屋 | 4号 原子炉建屋 | 合計 |
|--------------|-------------------------|-------------------------|-------------------------|-------------------------|-------------------------|
| S | 約 4.0×10 ⁻¹⁰ | 約 9.1×10 ⁻¹¹ | 約 8.1×10 ⁻¹⁰ | 約 1.7×10 ⁻¹⁰ | 約 1.5×10 ⁻⁹ |
| SSW | 約 3.6×10 ⁻¹⁰ | 約 8.2×10 ⁻¹¹ | 約 7.5×10 ⁻¹⁰ | 約 7.2×10 ⁻¹¹ | 約 1.3×10 ⁻⁹ |
| SW | 約 1.7×10 ⁻¹⁰ | 約 3.9×10 ⁻¹¹ | 約 3.4×10 ⁻¹⁰ | 約 9.3×10 ⁻¹¹ | 約 6.4×10 ⁻¹⁰ |
| WSW | 約 1.8×10 ⁻¹⁰ | 約 3.7×10 ⁻¹¹ | 約 2.9×10 ⁻¹⁰ | 約 4.2×10 ⁻¹¹ | 約 5.5×10 ⁻¹⁰ |
| W | 約 1.5×10 ⁻¹⁰ | 約 3.0×10 ⁻¹¹ | 約 2.2×10 ⁻¹⁰ | 約 3.8×10 ⁻¹¹ | 約 4.3×10 ⁻¹⁰ |
| WNW | 約 1.9×10 ⁻¹⁰ | 約 3.6×10 ⁻¹¹ | 約 2.5×10 ⁻¹⁰ | 約 3.9×10 ⁻¹¹ | 約 5.1×10 ⁻¹⁰ |
| NW | 約 2.9×10 ⁻¹⁰ | 約 5.3×10 ⁻¹¹ | 約 3.4×10 ⁻¹⁰ | 約 4.8×10 ⁻¹¹ | 約 7.4×10 ⁻¹⁰ |
| NNW | 約 2.6×10 ⁻¹⁰ | 約 4.8×10 ⁻¹¹ | 約 3.3×10 ⁻¹⁰ | 約 5.0×10 ⁻¹¹ | 約 6.9×10 ⁻¹⁰ |
| N | 約 3.8×10 ⁻¹⁰ | 約 7.1×10 ⁻¹¹ | 約 4.8×10 ⁻¹⁰ | 約 7.3×10 ⁻¹¹ | 約 1.0×10 ⁻⁹ |
| S 方向沿岸部 | 約 3.8×10 ⁻¹⁰ | 約 8.4×10 ⁻¹¹ | 約 7.5×10 ⁻¹⁰ | 約 1.5×10 ⁻¹⁰ | 約 1.4×10 ⁻⁹ |

表 2. 2. 1-6 Cs-134 の単位放出率あたりの実効線量 ((μ Sv/年)/(Bq/s))

| 放出位置 評価位置 | 1号原子炉建屋 | 2号原子炉建屋 | 3号原子炉建屋 | 4号原子炉建屋 |
|--------------|------------------------|------------------------|------------------------|------------------------|
| S | 約 7.7×10^{-7} | 約 8.5×10^{-7} | 約 9.8×10^{-7} | 約 1.2×10^{-6} |
| SSW | 約 7.0×10^{-7} | 約 7.6×10^{-7} | 約 8.3×10^{-7} | 約 9.0×10^{-7} |
| SW | 約 4.5×10^{-7} | 約 5.2×10^{-7} | 約 6.1×10^{-7} | 約 7.2×10^{-7} |
| WSW | 約 4.0×10^{-7} | 約 4.2×10^{-7} | 約 4.3×10^{-7} | 約 4.3×10^{-7} |
| W | 約 3.7×10^{-7} | 約 3.7×10^{-7} | 約 3.6×10^{-7} | 約 3.4×10^{-7} |
| WNW | 約 3.9×10^{-7} | 約 3.9×10^{-7} | 約 3.8×10^{-7} | 約 3.7×10^{-7} |
| NW | 約 6.9×10^{-7} | 約 6.7×10^{-7} | 約 7.2×10^{-7} | 約 7.4×10^{-7} |
| NNW | 約 5.9×10^{-7} | 約 5.8×10^{-7} | 約 5.5×10^{-7} | 約 5.1×10^{-7} |
| N | 約 7.8×10^{-7} | 約 7.4×10^{-7} | 約 6.8×10^{-7} | 約 6.3×10^{-7} |
| S 方向沿岸部 | 約 8.5×10^{-7} | 約 9.6×10^{-7} | 約 1.1×10^{-6} | 約 1.3×10^{-6} |

表 2. 2. 1-7 Cs-137 の単位放出率あたりの実効線量 ((μ Sv/年)/(Bq/s))

| 放出位置 評価位置 | 1号原子炉建屋 | 2号原子炉建屋 | 3号原子炉建屋 | 4号原子炉建屋 |
|--------------|------------------------|------------------------|------------------------|------------------------|
| S | 約 3.0×10^{-7} | 約 3.3×10^{-7} | 約 3.8×10^{-7} | 約 4.4×10^{-7} |
| SSW | 約 2.7×10^{-7} | 約 2.9×10^{-7} | 約 3.2×10^{-7} | 約 3.4×10^{-7} |
| SW | 約 1.7×10^{-7} | 約 2.0×10^{-7} | 約 2.3×10^{-7} | 約 2.7×10^{-7} |
| WSW | 約 1.6×10^{-7} | 約 1.6×10^{-7} | 約 1.6×10^{-7} | 約 1.7×10^{-7} |
| W | 約 1.4×10^{-7} | 約 1.4×10^{-7} | 約 1.4×10^{-7} | 約 1.3×10^{-7} |
| WNW | 約 1.5×10^{-7} | 約 1.5×10^{-7} | 約 1.5×10^{-7} | 約 1.4×10^{-7} |
| NW | 約 2.6×10^{-7} | 約 2.6×10^{-7} | 約 2.8×10^{-7} | 約 2.8×10^{-7} |
| NNW | 約 2.3×10^{-7} | 約 2.2×10^{-7} | 約 2.1×10^{-7} | 約 2.0×10^{-7} |
| N | 約 3.0×10^{-7} | 約 2.8×10^{-7} | 約 2.6×10^{-7} | 約 2.4×10^{-7} |
| S 方向沿岸部 | 約 3.3×10^{-7} | 約 3.7×10^{-7} | 約 4.3×10^{-7} | 約 5.0×10^{-7} |

表 2. 2. 1-8 Cs-134 の放射性雲からの γ 線に起因する実効線量 ($\mu\text{Sv}/\text{年}$)

| 放出位置 評価位置 | 1号 原子炉建屋 | 2号 原子炉建屋 | 3号 原子炉建屋 | 4号 原子炉建屋 | 合計 |
|--------------|------------------------|------------------------|------------------------|------------------------|------------------------|
| S | 約 3.6×10^{-4} | 約 8.0×10^{-5} | 約 6.9×10^{-4} | 約 1.4×10^{-4} | 約 1.3×10^{-3} |
| SSW | 約 3.3×10^{-4} | 約 7.1×10^{-5} | 約 5.8×10^{-4} | 約 1.1×10^{-4} | 約 1.1×10^{-3} |
| SW | 約 2.1×10^{-4} | 約 4.9×10^{-5} | 約 4.3×10^{-4} | 約 8.4×10^{-5} | 約 7.8×10^{-4} |
| WSW | 約 1.9×10^{-4} | 約 3.9×10^{-5} | 約 3.0×10^{-4} | 約 5.1×10^{-5} | 約 5.8×10^{-4} |
| W | 約 1.7×10^{-4} | 約 3.5×10^{-5} | 約 2.5×10^{-4} | 約 4.0×10^{-5} | 約 5.0×10^{-4} |
| WNW | 約 1.9×10^{-4} | 約 3.6×10^{-5} | 約 2.7×10^{-4} | 約 4.4×10^{-4} | 約 5.3×10^{-4} |
| NW | 約 3.2×10^{-4} | 約 6.4×10^{-5} | 約 5.1×10^{-4} | 約 8.7×10^{-5} | 約 9.8×10^{-4} |
| NNW | 約 2.8×10^{-4} | 約 5.4×10^{-5} | 約 3.9×10^{-4} | 約 6.0×10^{-5} | 約 7.8×10^{-4} |
| N | 約 3.7×10^{-4} | 約 7.0×10^{-5} | 約 4.8×10^{-4} | 約 7.4×10^{-5} | 約 1.0×10^{-3} |
| S 方向沿岸部 | 約 4.0×10^{-4} | 約 9.0×10^{-5} | 約 7.8×10^{-4} | 約 1.5×10^{-4} | 約 1.4×10^{-3} |

表 2. 2. 1-9 Cs-137 の放射性雲からの γ 線に起因する実効線量 ($\mu\text{Sv}/\text{年}$)

| 放出位置 評価位置 | 1号 原子炉建屋 | 2号 原子炉建屋 | 3号 原子炉建屋 | 4号 原子炉建屋 | 合計 |
|--------------|------------------------|------------------------|------------------------|------------------------|------------------------|
| S | 約 1.4×10^{-4} | 約 3.1×10^{-5} | 約 2.7×10^{-4} | 約 5.2×10^{-5} | 約 4.9×10^{-4} |
| SSW | 約 1.3×10^{-4} | 約 2.7×10^{-5} | 約 2.2×10^{-4} | 約 4.1×10^{-5} | 約 4.2×10^{-4} |
| SW | 約 8.2×10^{-5} | 約 1.9×10^{-5} | 約 1.7×10^{-4} | 約 3.2×10^{-5} | 約 3.0×10^{-4} |
| WSW | 約 7.3×10^{-5} | 約 1.5×10^{-5} | 約 1.2×10^{-4} | 約 2.0×10^{-5} | 約 2.2×10^{-4} |
| W | 約 6.7×10^{-5} | 約 1.3×10^{-5} | 約 9.7×10^{-5} | 約 1.5×10^{-5} | 約 1.9×10^{-4} |
| WNW | 約 7.1×10^{-5} | 約 1.4×10^{-5} | 約 1.0×10^{-4} | 約 1.7×10^{-5} | 約 2.1×10^{-4} |
| NW | 約 1.2×10^{-4} | 約 2.4×10^{-5} | 約 2.0×10^{-4} | 約 3.4×10^{-5} | 約 3.8×10^{-4} |
| NNW | 約 1.1×10^{-4} | 約 2.1×10^{-5} | 約 1.5×10^{-4} | 約 2.3×10^{-5} | 約 3.0×10^{-4} |
| N | 約 1.4×10^{-4} | 約 2.7×10^{-5} | 約 1.9×10^{-4} | 約 2.8×10^{-5} | 約 3.8×10^{-4} |
| S 方向沿岸部 | 約 1.5×10^{-4} | 約 3.5×10^{-5} | 約 3.0×10^{-4} | 約 5.9×10^{-5} | 約 5.5×10^{-4} |

表 2. 2. 1-10 吸入摂取の評価パラメータ^[1]

| パラメータ | 記号 | 単位 | 数値 |
|-------|-------|------------------------|--------------------|
| 呼吸率 | M_a | cm^3/d | 2.22×10^7 |

表 2. 2. 1-11 実効線量換算係数^[2]

| 元素 | 吸入摂取 (K_{Ii}) ($\mu\text{Sv/Bq}$) | 経口摂取 (K_{Ti}) ($\mu\text{Sv/Bq}$) |
|--------|---|---|
| Cs-134 | 9.6×10^{-3} | 1.9×10^{-2} |
| Cs-137 | 6.7×10^{-3} | 1.3×10^{-2} |

表 2. 2. 1-12 葉菜及び牛乳摂取の評価パラメータ

| 経路 | パラメータ | 記号 | 単位 | 数値 |
|----------|---------------------------------|-------------|------------------------|----------------------------------|
| 葉菜 摂取 | 核種の葉菜への沈着速度 ^{[1][3]} | V_g | cm/s | 1 |
| | ウェザリング効果による減少定数 ^[3] | λ_w | $1/\text{s}$ | 5.73×10^{-7} (14日相当) |
| | 葉菜の栽培密度 ^[1] | ρ | g/cm^2 | 0.23 |
| | 葉菜の栽培期間 ^[3] | t_1 | s | 5.184×10^6 (60日) |
| | 葉菜を含む土壌への核種の沈着速度 ^[3] | V_g' | cm/s | 1 |
| | 経根移行に寄与する土壌の有効密度 ^[3] | P_v | g/cm^2 | 24 |
| | 核種の蓄積期間 | t_0 | s | 3.1536×10^7 (1年間) |
| | 葉菜の栽培期間年間比 ^[1] | f_t | — | 0.5 |
| | 調理前洗浄による核種の残留比 ^[3] | f_d | — | 1 |
| | 葉菜摂取量 (成人) ^[1] | M_v | g/d | 100 |
| 牛乳 摂取 | 核種の牧草への沈着速度 ^[1] | V_{gM} | cm/s | 0.5 |
| | ウェザリング効果による減少定数 ^[3] | λ_w | g/cm^3 | 5.73×10^{-7} (14日相当) |
| | 牧草の栽培密度 ^[4] | ρ_M | g/cm^3 | 0.07 |
| | 牧草の栽培期間 ^[4] | t_{1M} | s | 2.592×10^6 (30日間) |
| | 牧草を含む土壌への核種の沈着速度 ^[3] | V_{gM}' | cm/s | 1 |
| | 経根移行に寄与する土壌の有効密度 ^[3] | P_v | g/cm^2 | 24 |
| | 放牧期間年間比 ^[1] | f_t | — | 0.5 |
| | 乳牛の牧草摂取量 ^[3] | Q_f | g/d wet | 5×10^4 |
| | 牛乳摂取量 (成人) ^[1] | M_M | cm^3/d | 200 |

表2. 2. 1-13 葉菜及び牛乳摂取の評価パラメータ^[4]

| 元素 | 土壌1g中に含まれる核種iが葉菜及び牧草に移行する割合 (B_{vi}) | 乳牛が摂取した核種iが牛乳に移行する割合 (F_{mi}) ($(\text{Bq}/\text{cm}^3)/(\text{Bq}/\text{d})$) |
|----|--|--|
| Cs | 1.0×10^{-2} | 1.2×10^{-5} |

(出典)

- [1] 発電用軽水型原子炉施設周辺の線量目標値に対する評価指針 平成13年3月29日, 原子力安全委員会一部改訂
- [2] 東京電力株式会社福島第一原子力発電所原子炉施設の保安及び特定核燃料物質の防護に関して必要な事項を定める告示 (平成25年4月12日原子力規制委員会告示第三号)
- [3] 発電用軽水型原子炉施設の安全審査における一般公衆の線量評価について 平成13年3月29日, 原子力安全委員会一部改訂
- [4] U.S.NRC :Calculation of Annual Doses to Man from Routine Releases of Reactor Effluents for the Purpose of Evaluating Compliance with 10 CFR Part 50, Appendix I, Regulatory Guide 1.109, Revision 1, 1977

表2. 2. 1-14 土壌分析結果

| | 土壌 (Bq/kg) (グラウンド約西南西500m) | 分析日 |
|--------|---|-------------|
| Cs-134 | 4.1×10^5 | 2011年11月7日 |
| Cs-137 | 4.7×10^5 | 2011年11月7日 |
| Sr-89 | 1.8×10^2 | 2011年10月10日 |
| Sr-90 | 2.5×10^2 | 2011年10月10日 |
| Pu-238 | 2.6×10^{-1} | 2011年10月31日 |
| Pu-239 | 1.1×10^{-1} | 2011年10月31日 |
| Pu-240 | 1.1×10^{-1} | 2011年10月31日 |

2.2.2 敷地内各施設からの直接線ならびにスカイシャイン線による実効線量

2.2.2.1 線量の評価方法

(1) 線量評価点

施設と評価点との高低差を考慮し、各施設からの影響を考慮した敷地境界線上(図2.2.2-1)の最大実効線量評価地点(図2.2.2-2)における直接線及びスカイシャイン線による実効線量を算出する。

(2) 評価に使用するコード

MCNP等、他の原子力施設における評価で使用実績があり、信頼性の高いコードを使用する。

(3) 線源及び遮蔽

線源は各施設が内包する放射性物質質量に容器厚さ、建屋壁、天井等の遮蔽効果を考慮して設定する。内包する放射性物質質量や、遮蔽が明らかでない場合は、設備の表面線量率を測定し、これに代えるものとする。

対象設備は事故処理に係る使用済セシウム吸着塔保管施設、廃スラッジ貯蔵施設、貯留設備(タンク類)、固体廃棄物貯蔵庫、使用済燃料乾式キャスク仮保管設備及び瓦礫類、伐採木の一時保管エリア等とし、現に設置あるいは現時点で設置予定があるものとする。

2.2.2.2 各施設における線量評価

2.2.2.2.1 使用済セシウム吸着塔保管施設、廃スラッジ貯蔵施設及び貯留設備(タンク類)

使用済セシウム吸着塔保管施設、廃スラッジ貯蔵施設及び貯留設備(タンク類)は、現に設置、あるいは設置予定のある設備を評価する。セシウム吸着装置吸着塔および第二セシウム吸着装置吸着塔については、使用済セシウム吸着塔一時保管施設に保管した使用済吸着塔の線量率測定結果をもとに線源条件を設定する。(添付資料-1) また特記なき場合、セシウム吸着装置吸着塔あるいは第二セシウム吸着装置吸着塔を保管するエリアに保管するこれら以外の吸着塔等については、相当な表面線量をもつこれら吸着塔とみなして評価する。

貯留設備(タンク類)は、設置エリア毎に線源を設定する。全てのタンク類について、タンクの形状をモデル化する。濃縮廃液貯槽(Dエリア)、濃縮水タンクの放射能濃度は、水分析結果を基に線源条件を設定する。濃縮廃液貯槽(H2エリア)の内包物は貯槽下部にスラリー状の炭酸塩が沈殿していることから、貯槽下部、貯槽上部の放射能濃度をそれぞれ濃縮廃液貯槽①、濃縮廃液貯槽②とし水分析結果を基に線源条件を設定する。R0濃縮水貯槽のうちR0濃縮水貯槽12の一部(EエリアのB,C,D)、15(H8エリア)、16の一部(G4エリアのA-2,3,4)、17の一部(G3西エリアのD)、18(J1エリア)、20(Dエリア)及びろ

過水タンク並びに Sr 処理水貯槽のうち Sr 処理水貯槽 (K2 エリア) 及び Sr 処理水貯槽 (K1 南エリア) の放射能濃度は、水分析結果を基に線源条件を設定する。R0 濃縮水貯槽 9 (H5 北エリア), 12 の一部 (E エリアの A, E), 13 (C エリア), 16 の一部 (G4 エリアの A-1, B, C) 及び 17 の一部 (G3 エリアの E, F, G, H) については、平成 28 年 1 月時点の各濃縮水貯槽の空き容量に、平成 27 年 8 月から平成 28 年 1 月までに採取した淡水化装置出口水の平均放射能濃度を有する水を注水し、満水にした際の放射能濃度を基に線源条件を設定する。R0 濃縮水貯槽 10 (H6 北エリア) については、R0 濃縮水を貯留したタンクの水分析結果から、各核種濃度の最大値を放射能濃度として設定する。サプレッションプール水サージタンク及び廃液 R0 供給タンクについては、平成 25 年 4 月から 8 月までに採取した淡水化装置入口水の水分析結果の平均値を放射能濃度として設定する。R0 濃縮水受タンクについては、平成 25 年 4 月から 8 月までに採取した淡水化装置出口水の水分析結果の平均値を放射能濃度として設定する。また、R0 濃縮水貯槽 10 (H6 北エリア), 12 の一部 (E エリアの B, C, D) およびろ過水タンクは残水高さを 0.5m とし、水位に応じた評価を実施する。

(1) 使用済セシウム吸着塔一時保管施設

a. 第一施設

容 量：セシウム吸着装置吸着塔 : 544 体
第二セシウム吸着装置吸着塔 : 230 体

i. セシウム吸着装置吸着塔

放射能強度：添付資料-1 表 1 及び図 1 参照

遮蔽：吸着塔側面 : 鉄 177.8mm

吸着塔一次蓋 : 鉄 222.5mm

吸着塔二次蓋 : 鉄 127mm

コンクリート製ボックスカルバート : 203mm (蓋厚さ 403mm),
密度 2.30g/cm³

追加コンクリート遮蔽版 (施設西端, 厚さ 200mm, 密度
2.30g/cm³)

評価地点までの距離 : 約 1570m

線源の標高 : 約 35m

ii. 第二セシウム吸着装置吸着塔

放射能強度：添付資料-1 表 3 及び図 1 参照

遮蔽：吸着塔側面 : 鉄 35mm, 鉛 190.5mm

吸着塔上面 : 鉄 35mm, 鉛 250.8mm

評価地点までの距離 : 約 1570m

線源の標高 : 約 35m

評価結果：約 0.0001mSv/年未満 ※影響が小さいため線量評価上無視する

b. 第二施設

容 量：高性能容器 (HIC) : 736 体
放射能強度：表 2. 2. 2-1 参照
遮 蔽：コンクリート製ボックスカルバート：203mm (蓋厚さ 400mm) ,
密度 2.30g/cm³
評価地点までの距離：約 1560m
線源の標高：約 35m
評価結果：約 0.0001mSv/年未満 ※影響が小さいため線量評価上無視する

c. 第三施設

容 量：高性能容器 (HIC) : 3,456 体
セシウム吸着装置吸着塔：64 体

i. 高性能容器

放射能強度：表 2. 2. 2-1 参照
遮 蔽：コンクリート製ボックスカルバート：150mm (通路側 400mm) ,
密度 2.30g/cm³
蓋：重コンクリート 400mm, 密度 3.20g/cm³
評価地点までの距離：約 1540m
線源の標高：約 35m

ii. セシウム吸着装置吸着塔

放射能強度：添付資料-1 表 1 及び図 2 参照
遮 蔽：吸着塔側面 : 鉄 177.8mm
吸着塔一次蓋：鉄 222.5mm
吸着塔二次蓋：鉄 127mm
コンクリート製ボックスカルバート：203mm (蓋厚さ 400mm) ,
密度 2.30g/cm³
追加コンクリート遮蔽版 (厚さ 200mm, 密度 2.30g/cm³)
評価地点までの距離：約 1540m
線源の標高：約 35m
評価結果：約 0.0001mSv/年未満 ※影響が小さいため線量評価上無視する

d. 第四施設

容 量：セシウム吸着装置吸着塔 : 680 体
第二セシウム吸着装置吸着塔 : 345 体

i. セシウム吸着装置吸着塔

放射能強度：添付資料-1 表1及び図3参照

遮 蔽：吸着塔側面 : 鉄 177.8mm (K1~K3 : 85.7mm)
吸着塔一次蓋 : 鉄 222.5mm (K1~K3 : 174.5mm)
吸着塔二次蓋 : 鉄 127mm (K1~K3 : 55mm)
コンクリート製ボックスカルバート : 203mm (蓋厚さ 400mm) ,
密度 2.30g/cm³

評価地点までの距離 約 590m

線 源 の 標 高 : 約 36m

ii. 第二セシウム吸着装置吸着塔

放射能強度：添付資料-1 表3及び図3参照

遮 蔽：吸着塔側面 : 鉄 35mm, 鉛 190.5mm
吸着塔上面 : 鉄 35mm, 鉛 250.8mm

評価地点までの距離 : 約 590m

線 源 の 標 高 : 約 36m

評 価 結 果 : 約 4.10×10^{-2} mSv/年

表 2. 2. 2-1 評価対象核種及び放射能濃度 (1/2)

| 核種 | 放射能濃度 (Bq/cm ³) | | |
|---------|-----------------------------|-------------------|----------|
| | スラリー (鉄共沈処理) | スラリー (炭酸塩沈殿処理) | 吸着材 3 |
| Fe-59 | 5.55E+02 | 1.33E+00 | 0.00E+00 |
| Co-58 | 8.44E+02 | 2.02E+00 | 0.00E+00 |
| Rb-86 | 0.00E+00 | 0.00E+00 | 9.12E+04 |
| Sr-89 | 1.08E+06 | 3.85E+05 | 0.00E+00 |
| Sr-90 | 2.44E+07 | 8.72E+06 | 0.00E+00 |
| Y-90 | 2.44E+07 | 8.72E+06 | 0.00E+00 |
| Y-91 | 8.12E+04 | 3.96E+02 | 0.00E+00 |
| Nb-95 | 3.51E+02 | 8.40E-01 | 0.00E+00 |
| Tc-99 | 1.40E+01 | 2.20E-02 | 0.00E+00 |
| Ru-103 | 6.37E+02 | 2.01E+01 | 0.00E+00 |
| Ru-106 | 1.10E+04 | 3.47E+02 | 0.00E+00 |
| Rh-103m | 6.37E+02 | 2.01E+01 | 0.00E+00 |
| Rh-106 | 1.10E+04 | 3.47E+02 | 0.00E+00 |
| Ag-110m | 4.93E+02 | 0.00E+00 | 0.00E+00 |
| Cd-113m | 0.00E+00 | 5.99E+03 | 0.00E+00 |
| Cd-115m | 0.00E+00 | 1.80E+03 | 0.00E+00 |
| Sn-119m | 6.72E+03 | 0.00E+00 | 0.00E+00 |
| Sn-123 | 5.03E+04 | 0.00E+00 | 0.00E+00 |
| Sn-126 | 3.89E+03 | 0.00E+00 | 0.00E+00 |
| Sb-124 | 1.44E+03 | 3.88E+00 | 0.00E+00 |
| Sb-125 | 8.99E+04 | 2.42E+02 | 0.00E+00 |
| Te-123m | 9.65E+02 | 2.31E+00 | 0.00E+00 |
| Te-125m | 8.99E+04 | 2.42E+02 | 0.00E+00 |
| Te-127 | 7.96E+04 | 1.90E+02 | 0.00E+00 |
| Te-127m | 7.96E+04 | 1.90E+02 | 0.00E+00 |
| Te-129 | 8.68E+03 | 2.08E+01 | 0.00E+00 |
| Te-129m | 1.41E+04 | 3.36E+01 | 0.00E+00 |
| I-129 | 0.00E+00 | 0.00E+00 | 0.00E+00 |
| Cs-134 | 0.00E+00 | 0.00E+00 | 2.61E+05 |
| Cs-135 | 0.00E+00 | 0.00E+00 | 8.60E+05 |
| Cs-136 | 0.00E+00 | 0.00E+00 | 9.73E+03 |

表 2. 2. 2-1 評価対象核種及び放射能濃度 (2/2)

| 核種 | 放射能濃度 (Bq/cm ³) | | |
|---------|-----------------------------|-------------------|----------|
| | スラリー (鉄共沈処理) | スラリー (炭酸塩沈殿処理) | 吸着材 3 |
| Cs-137 | 0.00E+00 | 0.00E+00 | 3.59E+05 |
| Ba-137m | 0.00E+00 | 0.00E+00 | 3.59E+05 |
| Ba-140 | 0.00E+00 | 0.00E+00 | 0.00E+00 |
| Ce-141 | 1.74E+03 | 8.46E+00 | 0.00E+00 |
| Ce-144 | 7.57E+03 | 3.69E+01 | 0.00E+00 |
| Pr-144 | 7.57E+03 | 3.69E+01 | 0.00E+00 |
| Pr-144m | 6.19E+02 | 3.02E+00 | 0.00E+00 |
| Pm-146 | 7.89E+02 | 3.84E+00 | 0.00E+00 |
| Pm-147 | 2.68E+05 | 1.30E+03 | 0.00E+00 |
| Pm-148 | 7.82E+02 | 3.81E+00 | 0.00E+00 |
| Pm-148m | 5.03E+02 | 2.45E+00 | 0.00E+00 |
| Sm-151 | 4.49E+01 | 2.19E-01 | 0.00E+00 |
| Eu-152 | 2.33E+03 | 1.14E+01 | 0.00E+00 |
| Eu-154 | 6.05E+02 | 2.95E+00 | 0.00E+00 |
| Eu-155 | 4.91E+03 | 2.39E+01 | 0.00E+00 |
| Gd-153 | 5.07E+03 | 2.47E+01 | 0.00E+00 |
| Tb-160 | 1.33E+03 | 6.50E+00 | 0.00E+00 |
| Pu-238 | 2.54E+01 | 1.24E-01 | 0.00E+00 |
| Pu-239 | 2.54E+01 | 1.24E-01 | 0.00E+00 |
| Pu-240 | 2.54E+01 | 1.24E-01 | 0.00E+00 |
| Pu-241 | 1.13E+03 | 5.48E+00 | 0.00E+00 |
| Am-241 | 2.54E+01 | 1.24E-01 | 0.00E+00 |
| Am-242m | 2.54E+01 | 1.24E-01 | 0.00E+00 |
| Am-243 | 2.54E+01 | 1.24E-01 | 0.00E+00 |
| Cm-242 | 2.54E+01 | 1.24E-01 | 0.00E+00 |
| Cm-243 | 2.54E+01 | 1.24E-01 | 0.00E+00 |
| Cm-244 | 2.54E+01 | 1.24E-01 | 0.00E+00 |
| Mn-54 | 1.76E+04 | 4.79E+00 | 0.00E+00 |
| Co-60 | 8.21E+03 | 6.40E+00 | 0.00E+00 |
| Ni-63 | 0.00E+00 | 8.65E+01 | 0.00E+00 |
| Zn-65 | 5.81E+02 | 1.39E+00 | 0.00E+00 |

(2) 廃スラッジ一時保管施設

合計容量：約 630m³

放射能濃度：約 1.0×10⁷Bq/cm³

遮蔽：炭素鋼 25mm, コンクリート 1,000mm (密度 2.1g/cm³)
(貯蔵建屋外壁で 1mSv/時)

評価地点までの距離：約 1470m

線源の標高：約 34m

評価結果：約 0.0001mSv/年未満 ※影響が小さいため線量評価上無視する

(3) 廃止 (高濃度滞留水受タンク)

(4) 濃縮廃液貯槽, 濃縮水タンク

a. 濃縮廃液貯槽 (H2 エリア)

合計容量：約 300m³

放射能濃度：表 2. 2. 2-2 参照

遮蔽：SS400 (9mm)
コンクリート 150mm (密度 2.1g/cm³)

評価点までの距離：約 870m

線源の標高：約 36m

評価結果：約 5.53×10⁻⁴ mSv/年

b. 濃縮廃液貯槽 (D エリア)

容量：約 10,000m³

放射能濃度：表 2. 2. 2-2 参照

遮蔽：側面：SS400 (12mm)
上面：SS400 (9mm)

評価点までの距離：約 790m

線源の標高：約 34m

評価結果：約 2.21×10⁻³mSv/年

c. 濃縮水タンク

合計容量：約 150m³

放射能濃度：表 2. 2. 2-2 参照

遮蔽：側面：SS400 (12mm)
上面：SS400 (9mm)

評価点までの距離：約1180m

線源の標高：約34m

評価結果：約0.0001mSv/年未満 ※影響が小さいため線量評価上無視
する

(5) RO濃縮水貯槽

a. 廃止 (RO濃縮水貯槽1 (H1エリア))

b. 廃止 (RO濃縮水貯槽2 (H1東エリア))

c. 廃止 (RO濃縮水貯槽3 (H2エリア))

d. 廃止 (RO濃縮水貯槽4 (H4エリア))

e. 廃止 (RO濃縮水貯槽5 (H4東エリア))

f. 廃止 (RO濃縮水貯槽6 (H5エリア))

g. 廃止 (RO濃縮水貯槽7 (H6エリア))

h. 廃止 (RO濃縮水貯槽8 (H4北エリア))

i. RO濃縮水貯槽9 (H5北エリア)

容 量：約8,500m³

放射能濃度：表2.2.2-2参照

遮 蔽：側面：SS400 (12mm)

上面：SS400 (6mm)

評価点までの距離：約1020m

線源の標高：約34m

評価結果：約0.0001mSv/年未満 ※影響が小さいため線量評価上無視
する

j. RO濃縮水貯槽10 (H6北エリア)

容 量：約900m³

放射能濃度：表2.2.2-2参照

遮 蔽：側面：SS400 (12mm)

上面：SS400（6mm）

評価点までの距離：約1120m

線源の標高：約34m

評価結果 約0.0001mSv/年未満 ※影響が小さいため線量評価上無視
：
する

k. 廃止（RO濃縮水貯槽11（H3エリア））

l. RO濃縮水貯槽12（Eエリア）

容 量：A, E 約20,000m³，B, C, D：約1,800m³

放射能濃度：表2. 2. 2-2参照

遮 蔽：側面：SS400（12mm）

上面：SS400（6mm）

評価点までの距離：約920m

線源の標高：約34m

評価結果 約0.0001mSv/年未満 ※影響が小さいため線量評価上無視
：
する

m. RO濃縮水貯槽13（Cエリア）

容 量：約15,000m³

放射能濃度：表2. 2. 2-2参照

遮 蔽：側面：SS400（12mm）

上面：SS400（6mm）

評価点までの距離：約1240m

線源の標高：約35m

評価結果 約0.0001mSv/年未満 ※影響が小さいため線量評価上無視
：
する

n. 廃止（RO濃縮水貯槽14（G6エリア））

o. RO濃縮水貯槽15（H8エリア）

容 量：約17,000m³

放射能濃度：表2. 2. 2-2参照

遮 蔽：側面：SS400（12mm）

上面：SS400（6mm）

評価点までの距離：約890m

線源の標高：約34m
評価結果：約0.0001mSv/年未満 ※影響が小さいため線量評価上無視する

p. RO濃縮水貯槽16 (G4南エリア)

容量：A-1：約1,100m³，A-2,3,4：約3,200m³，B,C：約11,000m³
放射能濃度：表2.2.2-2参照
遮蔽：側面：SS400 (12mm)
上面：SS400 (6mm)

評価点までの距離：約1710m

線源の標高：約35m

評価結果：約0.0001mSv/年未満 ※影響が小さいため線量評価上無視する

q. RO濃縮水貯槽17 (G3エリア)

容量：D：約7,500m³，E,F,G：約34,000m³，H：約6,400m³
放射能濃度：表2.2.2-2参照
遮蔽：側面：SS400 (12mm)
上面：SS400 (6mm)

評価点までの距離：約1610m，約1700m

線源の標高：約34m

評価結果：約0.0001mSv/年未満 ※影響が小さいため線量評価上無視する

r. RO濃縮水貯槽18 (J1エリア)

容量：A：約8,500m³，B：約8,500m³，C,N：約13,000m³，G：約9,600m³
放射能濃度：表2.2.2-2参照
遮蔽：側面：SS400 (12mm)
上面：SS400 (6mm)

評価点までの距離：約1460m，約1410m

線源の標高：約36m

評価結果：約0.0001mSv/年未満 ※影響が小さいため線量評価上無視する

s. RO濃縮水貯槽20 (Dエリア)

容量：約32,000m³

放射能濃度：表2. 2. 2-2参照

遮 蔽：側面：SS400（12mm）

上面：SS400（9mm）

評価点までの距離：約790m

線源の標高：約34m

評価結果：約0.0001mSv/年未満 ※影響が小さいため線量評価上無視
する

(6) サプレッションプール水サージタンク

容 量：約6,800m³

放射能濃度：表2. 2. 2-2参照

遮 蔽：側面：SM41A（15.5mm）

上面：SM41A（6mm）

評価点までの距離：約1270m

線源の標高：約9m

評価結果：約0.0001mSv/年未満 ※影響が小さいため線量評価上無視
：
する

(7) RO処理水一時貯槽

貯蔵している液体の放射能濃度が10⁻²Bq/cm³程度と低いため、評価対象外とする。

(8) RO処理水貯槽

貯蔵している液体の放射能濃度が10⁻²Bq/cm³程度と低いため、評価対象外とする。

(9) 受タンク等

合計容 量：約1,300m³

放射能濃度：表2. 2. 2-2参照

遮 蔽：側面：SS400（12mmまたは6mm）

上面：SS400（9mmまたは4.5mm）

評価点までの距離：約1240m，約1190m

線源の標高：約34m

評価結果：約0.0001mSv/年未満 ※影響が小さいため線量評価上無視
：
する

(10) ろ過水タンク

容 量：約240m³

放射能濃度：表2. 2. 2-2参照
遮 蔽：側面：SM400C(18mm), SS400 (12mm, 10mm, 8mm)
 上面：SS400 (4.5mm)
評価点までの距離：約170m
線源の標高：約40m
評価結果：約 4.78×10^{-2} mSv/年

(11) Sr 処理水貯槽

a. Sr 処理水貯槽 (K2 エリア)

容 量：約28,000m³
放射能濃度：表2. 2. 2-2参照
遮 蔽：側面：SS400 (15mm)
 上面：SS400 (9mm)
評価点までの距離：約320m
線源の標高：約35m
評価結果：約 1.30×10^{-3} mSv/年

b. Sr 処理水貯槽 (K1 南エリア)

容 量：約11,000m³
放射能濃度：表2. 2. 2-2参照
遮 蔽：側面：SM400C (12mm)
 上面：SM400C (12mm)
評価点までの距離：約380m
線源の標高：約35m
評価結果：約 2.47×10^{-4} mSv/年

(12) ブルータンクエリア A1

エ リ ア 面 積：約490m²
積 上 げ 高 さ：約6.3m
表 面 線 量 率：約0.017mSv/時 (実測値)
放 射 能 濃 度 比：表2. 2. 2-2 「RO濃縮水貯槽10」の核種比率
評価点までの距離：約670m
線源の標高：約35m
線源形状：四角柱
評価結果：約 4.75×10^{-4} mSv/年

(13) ブルータンクエリア A2

エ リ ア 面 積 : 約 490m²

積 上 げ 高 さ : 約 6.3m

表 面 線 量 率 : 約 0.002mSv/時 (実測値)

放 射 能 濃 度 比 : 表 2. 2. 2-2 「RO 濃縮水貯槽 10」の核種比率

評 価 点 ま だ の 距 離 : 約 660m

線 源 の 標 高 : 約 35m

線 源 形 状 : 四角柱

評 価 結 果 : 約 0.0001mSv/年未満 ※影響が小さいため線量評価上無視する

(14) ブルータンクエリア B

エ リ ア 面 積 : 約 5,700m²

積 上 げ 高 さ : 約 6.3m

表 面 線 量 率 : 約 0.050mSv/時

放 射 能 濃 度 比 : 表 2. 2. 2-2 「RO 濃縮水貯槽 10」の核種比率

評 価 点 ま だ の 距 離 : 約 970m

線 源 の 標 高 : 約 35m

線 源 形 状 : 四角柱

評 価 結 果 : 約 5.80×10^{-4} mSv/年

(15) ブルータンクエリア C1

エ リ ア 面 積 : 約 310m²

積 上 げ 高 さ : 約 5.9m

表 面 線 量 率 : 約 1.000mSv/時

放 射 能 濃 度 比 : 表 2. 2. 2-2 「濃縮廃液貯槽」の核種比率

評 価 点 ま だ の 距 離 : 約 1040m

線 源 の 標 高 : 約 35m

線 源 形 状 : 四角柱

評 価 結 果 : 約 4.87×10^{-4} mSv/年

(16) ブルータンクエリア C2

エ リ ア 面 積 : 約 280m²

積 上 げ 高 さ : 約 5.9m

表 面 線 量 率 : 約 0.050mSv/時 (実測値)

放 射 能 濃 度 比 : 表 2. 2. 2-2 「濃縮廃液貯槽」の核種比率

評価点までの距離：約1040m
線源の標高：約35m
線源形状：四角柱
評価結果：約0.0001mSv/年未満 ※影響が小さいため線量評価上無視する

(17) ブルータンクエリア C3

エリア面積：約2,000m²
積上げ高さ：約5.9m
表面線量率：約0.015mSv/時（実測値）
放射能濃度比：表2. 2. 2-2「濃縮廃液貯槽」の核種比率
評価点までの距離：約1040m
線源の標高：約35m
線源形状：四角柱
評価結果：約0.0001mSv/年未満 ※影響が小さいため線量評価上無視する

(18) ブルータンクエリア C4

エリア面積：約270m²
積上げ高さ：約6.3m
表面線量率：約0.050mSv/時
放射能濃度比：表2. 2. 2-2「RO濃縮水貯槽10」の核種比率
評価点までの距離：約1050m
線源の標高：約35m
線源形状：四角柱
評価結果：約0.0001mSv/年未満 ※影響が小さいため線量評価上無視する

(19) 濃縮水受タンク，濃縮水処理水タンク仮置き場所

エリア面積：約1,100m²
容量：約0.2m³
積上げ高さ：約4.7m
遮蔽：側面：炭素鋼（12mm）
 上面：炭素鋼（9mm）
放射能濃度：表2. 2. 2-2表
評価点までの距離：約1540m

線 源 の 標 高 : 約 35m

線 源 形 状 : 四角柱

評 価 結 果 : 約 0.0001mSv/年未満 ※影響が小さいため線量評価上無視
する

表 2. 2. 2-2 評価対象核種及び放射能濃度

| | 放射能濃度 (Bq/cm ³) | | | | | | | |
|---------------------------|-----------------------------|---------------------|---------|---------|---------------------|--------------------|-----------------|---------|
| | Cs-134 | Cs-137 (Ba-137m) | Co-60 | Mn-54 | Sb-125 (Te-125m) | Ru-106 (Rh-106) | Sr-90 (Y-90) | |
| (a) 濃縮廃液貯槽 | | | | | | | | |
| 濃縮廃液貯槽①(H2 エリア) | 8.8E+02 | 1.2E+03 | 1.5E+03 | 7.8E+02 | 2.1E+03 | 5.1E+03 | 1.1E+07 | |
| 濃縮廃液貯槽②(H2 エリア) | | | | | | | | |
| 濃縮廃液貯槽 (D エリア) | 3.0E+01 | 3.7E+01 | 1.7E+01 | 7.9E+01 | 4.5E+02 | 7.4E+00 | 2.8E+05 | |
| 濃縮水タンク | | | | | | | | |
| (b) RO 濃縮水貯槽 | | | | | | | | |
| RO 濃縮水貯槽 10 | 5.9E+01 | 9.9E+01 | 2.3E+01 | 4.5E+01 | 1.2E+02 | 9.1E+01 | 2.1E+05 | |
| RO 濃縮水貯槽 9 | 4.6E-01 | 1.9E+00 | 5.1E-01 | 6.5E-02 | 2.4E+00 | 1.6E+00 | 3.9E+02 | |
| RO 濃縮水貯槽 12 | A, E | 1.1E+00 | 4.5E+00 | 3.8E-01 | 3.5E-02 | 2.3E+00 | 4.2E-01 | 2.6E+02 |
| | B, C, D | 2.7E+00 | 8.6E+00 | 4.9E+00 | 1.4E+00 | 3.7E+01 | 1.3E+01 | 3.8E+04 |
| RO 濃縮水貯槽 13 | 1.9E-01 | 5.6E-01 | 1.6E-01 | 3.4E-02 | 1.1E+01 | 7.6E-01 | 8.4E+02 | |
| RO 濃縮水貯槽 15 | 1.3E-01 | 5.7E-01 | 2.7E-01 | 3.6E-02 | 6.4E+00 | 2.9E-01 | 2.2E+02 | |
| RO 濃縮水貯槽 16 | A-1 | 3.1E-01 | 1.3E+00 | 3.7E-01 | 4.4E-02 | 3.2E+00 | 5.7E-01 | 3.7E+02 |
| | A-2, 3, 4 | 6.9E-02 | 8.2E-02 | 2.0E-02 | 3.6E-02 | 7.9E+00 | 8.4E-01 | 1.1E+03 |
| | B, C | 3.4E-01 | 1.4E+00 | 3.7E-01 | 4.8E-02 | 3.1E+00 | 1.1E+00 | 2.0E+03 |
| RO 濃縮水貯槽 17 | D | 1.0E-02 | 7.2E-03 | 2.0E-02 | 6.9E-03 | 2.4E-02 | 2.8E-02 | 1.5E+00 |
| | E, F, G | 6.9E-01 | 3.1E+00 | 2.4E-01 | 1.7E-02 | 3.0E+00 | 2.9E-01 | 1.0E+02 |
| | H | 7.1E-01 | 3.2E+00 | 2.2E-01 | 1.6E-02 | 3.1E+00 | 2.9E-01 | 1.0E+02 |
| RO 濃縮水貯槽 18 | A | 1.1E-02 | 9.9E-03 | 5.6E-02 | 7.5E-03 | 2.3E-02 | 3.4E-02 | 1.4E+01 |
| | B | 5.0E-01 | 2.2E+00 | 1.8E-01 | 1.6E-02 | 7.1E-01 | 3.1E-01 | 6.2E+02 |
| | C, N | 2.3E-01 | 1.1E+00 | 3.2E-02 | 1.3E-02 | 4.4E-01 | 1.5E-01 | 1.3E+02 |
| | G | 8.8E-03 | 5.7E-03 | 8.4E-03 | 5.3E-03 | 1.8E-02 | 3.4E-02 | 1.2E+00 |
| RO 濃縮水貯槽 20 | B, C, D, E | 1.5E+00 | 3.0E+00 | 8.8E-01 | 1.1E+00 | 7.4E+00 | 2.6E-01 | 1.6E+04 |
| (c) サプレッションプール水サージタンク | | | | | | | | |
| サプレッションプール水サージタンク | 2.1E+00 | 2.3E+00 | 4.9E+00 | 7.8E-01 | 1.8E+01 | 8.0E+00 | 4.4E+04 | |
| (d) 受タンク等 | | | | | | | | |
| 廃液 RO 供給タンク | 2.1E+00 | 2.3E+00 | 4.9E+00 | 7.8E-01 | 1.8E+01 | 8.0E+00 | 4.4E+04 | |
| RO 濃縮水受タンク | 2.0E+00 | 4.4E+00 | 5.8E-01 | 9.9E-01 | 3.5E+01 | 8.8E+00 | 7.4E+04 | |
| (e) ろ過水タンク | | | | | | | | |
| ろ過水タンク | 2.3E+00 | 4.3E+00 | 4.0E-01 | 6.3E-01 | 3.4E+01 | 1.2E+01 | 4.7E+04 | |
| (f) Sr 処理水貯槽 | | | | | | | | |
| Sr 処理水貯槽 (K2 エリア) | 5.8E-02 | 2.7E-02 | 5.0E-02 | 1.6E-02 | 5.5E+00 | 2.6E-01 | 6.9E+01 | |
| Sr 処理水貯槽 (K1 南エリア) | 6.4E-02 | 2.6E-02 | 9.6E-02 | 1.6E-02 | 6.6E+00 | 3.1E-01 | 1.7E+01 | |
| (g) 濃縮水受タンク、濃縮処理水タンク仮置き場所 | | | | | | | | |
| 濃縮水受タンク | 1.1E+01 | 1.2E+01 | 7.1E+00 | 5.7E+00 | 6.9E+01 | 4.4E+01 | 1.2E+05 | |

2.2.2.2.2 瓦礫類一時保管エリア

瓦礫類の線量評価は、次に示す条件で MCNP コードにより評価する。

なお、保管エリアが満杯となった際には、実際の線源形状に近い形で MCNP コードにより再評価することとする。(添付資料-2)

瓦礫類一時保管エリアについては、今後搬入が予想される瓦礫類の量と表面線量率を設定し、一時保管エリア全体に体積線源で存在するものとして評価する。核種は Cs-134 及び Cs-137 とする。なお、一時保管エリア U については保管する各機器の形状、保管状態を考慮した体積線源として各々評価する。また、機器本体の放射化の可能性が否定出来ないことから、核種は Co-60 とする。

評価条件における「保管済」は実測値による評価、「未保管」は受入上限値による評価を表す。

また、実測値による評価以外の実態に近づける線量評価方法も必要に応じて適用していく。(添付資料-3)

(1) 一時保管エリア A 1

一時保管エリア A 1 は、高線量の瓦礫類に遮蔽を行って一時保管する場合のケース 1 と遮蔽を行っていた瓦礫類を他の一時保管エリアに移動した後に低線量瓦礫類を一時保管する場合のケース 2 により運用する。

(ケース 1)

貯 蔵 容 量 : 約 2,400m³

エ リ ア 面 積 : 約 800m²

積 上 げ 高 さ : 約 4m

表 面 線 量 率 : 30mSv/時 (未保管)

遮 蔽 : 側面 (南側以外)

土 嚢 : 高さ約 3m, 厚さ約 1m, 密度約 1.5g/cm³

高さ約 1m, 厚さ約 0.8m, 密度約 1.5g/cm³

コンクリート壁 : 高さ約 3m, 厚さ約 120mm, 密度約 2.1g/cm³

鉄板 : 高さ約 1m, 厚さ約 22mm, 密度約 7.8g/cm³

側面 (南側)

土 嚢 : 厚さ約 0.8m, 密度約 1.5g/cm³

鉄板 : 厚さ約 22mm, 密度約 7.8g/cm³

上部

土 嚢 : 厚さ約 0.8m, 密度約 1.5g/cm³

鉄板 : 厚さ約 22mm, 密度約 7.8g/cm³

評価点までの距離 : 約 1050m

線 源 の 標 高 : 約 48m

線源形状：四角柱
かさ密度：鉄 0.3g/cm³
評価結果：約 0.0001mSv/年未満 ※（ケース 2）の評価結果のほうが高いため、（ケース 2）の評価結果で代表する

（ケース 2）

貯蔵容量：約 7,000m³
エリア面積：約 1,400m²
積上げ高さ：約 5m
表面線量率：0.01mSv/時（未保管）
遮蔽：コンクリート壁：高さ 約 3m, 厚さ 約 120mm, 密度 約 2.1g/cm³
評価点までの距離：約 1050m
線源の標高：約 48m
線源形状：円柱
かさ密度：鉄 0.3g/cm³
評価結果：約 0.0001mSv/年未満 ※影響が小さいため線量評価上無視する

(2) 一時保管エリア A 2

一時保管エリア A 2 は、高線量の瓦礫類に遮蔽を行って一時保管する場合のケース 1 と遮蔽を行っていた瓦礫類を他の一時保管エリアに移動した後に低線量瓦礫類を一時保管する場合のケース 2 により運用する。

（ケース 1）

貯蔵容量：約 4,700m³
エリア面積：約 1,500m²
積上げ高さ：約 4m
表面線量率：30mSv/時（未保管）
遮蔽：側面（東側以外）
土嚢：高さ約 3m, 厚さ約 1m, 密度約 1.5g/cm³
高さ約 1m, 厚さ約 0.8m, 密度約 1.5g/cm³
コンクリート壁：高さ約 3m, 厚さ約 120mm, 密度約 2.1g/cm³
鉄板：高さ約 1m, 厚さ約 22mm, 密度約 7.8g/cm³
側面（東側）
土嚢：厚さ約 0.8m, 密度約 1.5g/cm³
鉄板：厚さ約 22mm, 密度約 7.8g/cm³
上部

土囊：厚さ約 0.8m, 密度約 1.5g/cm³

鉄板：厚さ約 22mm, 密度約 7.8g/cm³

評価点までの距離：約 1080m

線源の標高：約 48m

線源形状：四角柱

かさ密度：鉄 0.3g/cm³

評価結果：約 0.0001mSv/年未満 ※（ケース 2）の評価結果のほうが高いため、（ケース 2）の評価結果で代表する

（ケース 2）

貯蔵容量：約 12,000m³

エリア面積：約 2,500m²

積上げ高さ：約 5m

表面線量率：0.005mSv/時（未保管）

遮蔽：コンクリート壁：高さ 約 3m, 厚さ 約 120mm, 密度 約 2.1g/cm³

評価点までの距離：約 1080m

線源の標高：約 48m

線源形状：円柱

かさ密度：鉄 0.3g/cm³

評価結果：約 0.0001mSv/年未満 ※影響が小さいため線量評価上無視する

(3)一時保管エリア B

①エリア 1

貯蔵容量：約 3,200m³

エリア面積：約 600m²

積上げ高さ：約 5m

表面線量率：0.01mSv/時（未保管）

評価点までの距離：約 1020m

線源の標高：約 48m

線源形状：円柱

かさ密度：鉄 0.3g/cm³

評価結果：約 0.0001mSv/年未満 ※影響が小さいため線量評価上無視する

②エリア 2

貯蔵容量：約 2,100m³

エ リ ア 面 積 : 約 400m²
積 上 げ 高 さ : 約 5m
表 面 線 量 率 : 0.01mSv/時 (未保管)
評 価 点 ま だ の 距 離 : 約 980m
線 源 の 標 高 : 約 48m
線 源 形 状 : 円柱
か さ 密 度 : 鉄 0.3g/cm³
評 価 結 果 : 約 0.0001mSv/年未満 ※影響が小さいため線量評価上無視
する

(4) 一時保管エリアC

貯 蔵 容 量 : 約 67,000m³
エ リ ア 面 積 : 約 13,400m²
積 上 げ 高 さ : 約 5m
表 面 線 量 率 : 約 0.01mSv/時 (保管済約 31,000m³) , 0.1 mSv/時 (未保管
約 1,000m³) , 0.025mSv/時 (未保管約 35,000m³)
評 価 点 ま だ の 距 離 : 約 960m
線 源 の 標 高 : 約 33m
線 源 形 状 : 円柱
か さ 密 度 : 鉄 0.3g/cm³
評 価 結 果 : 約 7.21×10^{-4} mSv/年

(5) 一時保管エリアD

貯 蔵 容 量 : 約 4,500m³ (内, 保管済約 2,400m³, 未保管約 2,100m³)
エ リ ア 面 積 : 約 1,000m²
積 上 げ 高 さ : 約 4.5m
表 面 線 量 率 : 約 0.09mSv/時 (保管済) , 0.3mSv/時 (未保管)
評 価 点 ま だ の 距 離 : 約 850m
線 源 の 標 高 : 約 35m
線 源 形 状 : 円柱
か さ 密 度 : 鉄 0.3g/cm³
評 価 結 果 : 約 8.39×10^{-4} mSv/年

(6) 一時保管エリアE 1

貯 蔵 容 量 : 約 16,000m³ (内, 保管済約 3,200m³, 未保管約 12,800m³)
エ リ ア 面 積 : 約 3,500m²
積 上 げ 高 さ : 約 4.5m

表面線量率：約0.11mSv/時（保管済），1mSv/時（未保管）
評価点までの距離：約830m
線源の標高：約27m
線源形状：円柱
かさ密度：鉄0.3g/cm³
評価結果：約1.49×10⁻² mSv/年

(7)一時保管エリアE 2

貯蔵容量：約1,800m³
エリア面積：約500m²
積上げ高さ：約3.6m
表面線量率：10mSv/時（未保管）
評価点までの距離：約800m
線源の標高：約12m
線源形状：円柱
かさ密度：鉄0.3g/cm³
評価結果：約3.48×10⁻² mSv/年

(8)一時保管エリアF 1

貯蔵容量：約650m³
エリア面積：約220m²
積上げ高さ：約3m
表面線量率：約1.8mSv/時（保管済）
評価点までの距離：約690m
線源の標高：約27m
線源形状：円柱
かさ密度：鉄0.3g/cm³
評価結果：約8.95×10⁻³ mSv/年

(9)一時保管エリアF 2

貯蔵容量：約7,500m³
エリア面積：約1,500m²
積上げ高さ：約5m
表面線量率：0.1mSv/時（未保管）
評価点までの距離：約730m
線源の標高：約27m

線源形状：円柱
かさ密度：鉄 $0.3\text{g}/\text{cm}^3$
評価結果：約 2.01×10^{-3} mSv/年

(10)一時保管エリアJ

貯蔵容量：約 $8,000\text{m}^3$
エリア面積：約 $1,600\text{m}^2$
積上げ高さ：約 5m
表面線量率： $0.005\text{mSv}/\text{時}$ （未保管）
評価点までの距離：約 1360m
線源の標高：約 35m
線源形状：円柱
かさ密度：鉄 $0.3\text{g}/\text{cm}^3$
評価結果：約 $0.0001\text{mSv}/\text{年}$ 未満 ※影響が小さいため線量評価上無視する

(11)一時保管エリアL

覆土式一時保管施設 1 槽毎に評価した。
貯蔵容量：約 $4,000\text{m}^3 \times 4$
貯蔵面積：約 $1,400\text{m}^2 \times 4$
積上げ高さ：約 5m
表面線量率：1 槽目 $0.005\text{mSv}/\text{時}$ （保管済），2 槽目 $0.005\text{mSv}/\text{時}$ （保管済），
3 槽目 $30\text{mSv}/\text{時}$ （未保管），4 槽目 $30\text{mSv}/\text{時}$ （未保管）
遮蔽：覆土：厚さ 1m （密度 $1.2\text{g}/\text{cm}^3$ ）
評価点までの距離：1 槽目約 1140m ，2 槽目約 1210m ，3 槽目約 1160m ，4 槽目
約 1230m
線源の標高：約 36m
線源形状：直方体
かさ密度：鉄 $0.5\text{g}/\text{cm}^3$
評価結果：約 $0.0001\text{mSv}/\text{年}$ 未満 ※影響が小さいため線量評価上無視する

(12)一時保管エリアN

貯蔵容量：約 $10,000\text{m}^3$
エリア面積：約 $2,000\text{m}^2$
積上げ高さ：約 5m

表面線量率：0.1mSv/時（未保管）
評価点までの距離：約1140m
線源の標高：約34m
線源形状：円柱
かさ密度：鉄0.3g/cm³
評価結果：約0.0001mSv/年未満 ※影響が小さいため線量評価上無視する

(13)一時保管エリア○

①エリア1

貯蔵容量：約27,500m³
エリア面積：約5,500m²
積上げ高さ：約5m
表面線量率：0.01mSv/時（保管済）
評価点までの距離：約810m
線源の標高：約24m
線源形状：円柱
かさ密度：鉄0.3g/cm³
評価結果：約 2.72×10^{-4} mSv/年

②エリア2

貯蔵容量：約17,000m³
エリア面積：約3,400m²
積上げ高さ：約5m
表面線量率：0.1mSv/時（未保管）
評価点までの距離：約800m
線源の標高：約29m
線源形状：円柱
かさ密度：鉄0.3g/cm³
評価結果：約 1.84×10^{-3} mSv/年

③エリア3

貯蔵容量：約2,100m³
エリア面積：約2,100m²
積上げ高さ：約1m
表面線量率：0.1mSv/時（未保管）

評価点までの距離：約820m
線源の標高：約29m
線源形状：円柱
かさ密度：鉄0.3g/cm³
評価結果：約 8.83×10^{-4} mSv/年

④エリア4

貯蔵容量：約4,800m³
エリア面積：約960m²
積上げ高さ：約5m
表面線量率：0.1mSv/時（未保管）
評価点までの距離：約870m
線源の標高：約29m
線源形状：円柱
かさ密度：鉄0.3g/cm³
評価結果：約 3.96×10^{-4} mSv/年

(14)一時保管エリアP1

①エリア1

貯蔵容量：約60,800m³
エリア面積：約5,850m²
積上げ高さ：約10.4m
表面線量率：0.1mSv/時（未保管）
評価点までの距離：約930m
線源の標高：約27m
線源形状：円柱
かさ密度：鉄0.3g/cm³
評価結果：約 1.01×10^{-3} mSv/年

②エリア2

貯蔵容量：約24,200m³
エリア面積：約4,840m²
積上げ高さ：約5m
表面線量率：0.1mSv/時（未保管）
評価点までの距離：約1000m
線源の標高：約27m

線源形状：円柱
かさ密度：鉄 0.3g/cm^3
評価結果：約 3.25×10^{-4} mSv/年

(15) 一時保管エリアP2

貯蔵容量：約 $9,000\text{m}^3$
エリア面積：約 $2,000\text{m}^2$
積上げ高さ：約 4.5m
表面線量率： 1mSv/時 （未保管）
評価点までの距離：約 960m
線源の標高：約 27m
線源形状：円柱
かさ密度：鉄 0.3g/cm^3
評価結果：約 2.17×10^{-3} mSv/年

(16) 一時保管エリアQ

貯蔵容量：約 $6,100\text{m}^3$
エリア面積：約 $1,700\text{m}^2$
積上げ高さ：約 3.6m
表面線量率： 5mSv/時 （未保管）
評価点までの距離：約 800m
線源の標高：約 34m
線源形状：円柱
かさ密度：鉄 0.3g/cm^3
評価結果：約 4.97×10^{-2} mSv/年

(17) 一時保管エリアU

貯蔵容量：約 750m^3
エリア面積：約 450m^2
積上げ高さ：約 4.3m
表面線量率： 0.015 mSv/時（未保管約 310m^3 ）， 0.020 mSv/時（未保管約 110m^3 ）， 0.028 mSv/時（未保管約 330m^3 ）
評価点までの距離：約 1710m
線源の標高：約 35m
線源形状：円柱
かさ密度：鉄 7.86g/cm^3 またはコンクリート 2.15g/cm^3

評価結果：約0.0001mSv/年未満 ※影響が小さいため線量評価上無視する

(18)一時保管エリアV

貯蔵容量：約6,000m³
エリア面積：約1,200m²
積上げ高さ：約5m
表面線量率：0.1mSv/時（未保管）
評価点までの距離：約920m
線源の標高：約24m
線源形状：円柱
かさ密度：鉄0.3g/cm³
評価結果：約1.96×10⁻⁴mSv/年

(19)一時保管エリアW

①エリア1

貯蔵容量：約23,000m³
エリア面積：約5,100m²
積上げ高さ：約4.5m
表面線量率：1mSv/時（未保管）
評価点までの距離：約770m
線源の標高：約34m
線源形状：円柱
かさ密度：鉄0.3g/cm³
評価結果：約4.51×10⁻²mSv/年

②エリア2

貯蔵容量：約6,300m³
エリア面積：約1,400m²
積上げ高さ：約4.5m
表面線量率：1mSv/時（未保管）
評価点までの距離：約770m
線源の標高：約33m
線源形状：円柱
かさ密度：鉄0.3g/cm³
評価結果：約1.11×10⁻²mSv/年

(20) 一時保管エリアX

貯 蔵 容 量 : 約 12,200m³
エ リ ア 面 積 : 約 2,700m²
積 上 げ 高 さ : 約 4.5m
表 面 線 量 率 : 1mSv/時 (未保管)
評 価 点 ま だ の 距 離 : 約 840m
線 源 の 標 高 : 約 34m
線 源 形 状 : 円柱
か さ 密 度 : 鉄 0.3g/cm³
評 価 結 果 : 約 9.14×10⁻³mSv/年

(21) 一時保管エリアAA

貯 蔵 容 量 : 約 36,400m³
エ リ ア 面 積 : 約 3,500m²
積 上 げ 高 さ : 約 10.4m
表 面 線 量 率 : 0.001mSv/時 (未保管)
評 価 点 ま だ の 距 離 : 約 1150m
線 源 の 標 高 : 約 36m
線 源 形 状 : 円柱
か さ 密 度 : 鉄 0.3g/cm³
評 価 結 果 : 約 0.0001mSv/年未満 ※影響が小さいため線量評価上無視
する

2.2.2.2.3 伐採木一時保管エリア

伐採木の線量評価は、次に示す条件で MCNP コードにより評価する。

なお、保管エリアが満杯となった際には、実際の線源形状に近い形で MCNP コードにより再評価することとする。(添付資料-2)

伐採木一時保管エリアについては、今後搬入が予想される伐採木の量と表面線量率を設定し、一時保管エリア全体に体積線源で存在するものとして評価する。核種は Cs-134 及び Cs-137 とする。

評価条件における「未保管」は受入上限値による評価を表す。

また、実測値による評価以外の実態に近づける線量評価方法も必要に応じて適用していく。(添付資料-3)

(1)一時保管エリアG

①エリア1

貯蔵容量：約4,200m³

貯蔵面積：約1,400m²

積上げ高さ：約3m

表面線量率：0.079mSv/時（保管済）

遮蔽：覆土：厚さ0.7m（密度1.2g/cm³）

評価点までの距離：約1430m

線源の標高：約31m

線源形状：円柱

かさ密度：木0.1g/cm³

評価結果：約0.0001mSv/年未満 ※影響が小さいため線量評価上無視する

②エリア2

貯蔵容量：約8,900m³

貯蔵面積：約3,000m²

積上げ高さ：約3m

表面線量率：0.055 mSv/時（保管済 約3,000m³）

0.15 mSv/時（未保管 約5,900m³）

遮蔽：覆土：厚さ0.7m（密度1.2g/cm³）

評価点までの距離：約1340m

線源の標高：約31m

線源形状：円柱

かさ密度：木0.1g/cm³

評価結果：約0.0001mSv/年未満 ※影響が小さいため線量評価上無視する

③エリア3

貯蔵容量：約16,600m³

貯蔵面積：約5,500m²

積上げ高さ：約3m

表面線量率：0.15mSv/時（未保管）

遮蔽：覆土：厚さ0.7m（密度1.2g/cm³）

評価点までの距離：約1380m

線源の標高：約31m

線源形状：円柱

かさ密度：木0.1g/cm³

評価結果：約0.0001mSv/年未満 ※影響が小さいため線量評価上無視

する

なお、当該エリアには表面線量率がバックグラウンド線量率と同等以下の伐採木（幹根）も一時保管する。

(2)一時保管エリアH

貯蔵容量：約 15,000m³

貯蔵面積：約 5,000m²

積上げ高さ：約 3m

表面線量率：0.3mSv/時（未保管）

遮蔽：覆土：厚さ 0.7m（密度 1.2g/cm³）

評価点までの距離：約 790m

線源の標高：約 54m

線源形状：円柱

かさ密度：木 0.1g/cm³

評価結果：約 0.0001mSv/年未満 ※影響が小さいため線量評価上無視する

なお、当該エリアには表面線量率がバックグラウンド線量率と同等以下の伐採木（幹根）も一時保管する。

(3)一時保管エリアI

表面線量率がバックグラウンド線量率と同等以下の伐採木（幹根）を一時保管するため、評価対象外とする。

(4)一時保管エリアM

表面線量率がバックグラウンド線量率と同等以下の伐採木（幹根）を一時保管するため、評価対象外とする。

(5)一時保管エリアT

貯蔵容量：約 11,900m³

貯蔵面積：約 4,000m²

積上げ高さ：約 3m

表面線量率：0.3mSv/時（未保管）

遮蔽：覆土：厚さ 0.7m（密度 1.2g/cm³）

評価点までの距離：約 1860m

線源の標高：約 46m

線源形状：円柱

かさ密度：木 0.1g/cm³
評価結果：約 0.0001mSv/年未満 ※影響が小さいため線量評価上無視する

(6)一時保管エリアV

貯蔵容量：約 6,000m³
貯蔵面積：約 1,200m²
積上げ高さ：約 5m
表面線量率：0.3mSv/時（未保管）
評価点までの距離：約 900m
線源の標高：約 24m
線源形状：円柱
かさ密度：木 0.05g/cm³
評価結果：約 8.43×10⁻⁴mSv/年

なお、当該エリアには表面線量率がバックグラウンド線量率と同等以下の伐採木（幹根）も一時保管する。

2.2.2.2.4 使用済燃料乾式キャスク仮保管設備

使用済燃料乾式キャスク仮保管設備については、線源スペクトル、線量率、乾式キャスク本体の寸法等の仕様は、工事計画認可申請書又は核燃料輸送物設計承認申請書等、乾式キャスクの設計値及び収納する使用済燃料の収納条件に基づく値とする。なお、乾式キャスクの線量率は、側面、蓋面、底面の3領域に分割し、ガンマ線、中性子線毎にそれぞれ表面から1mの最大線量率で規格化する。乾式キャスクの配置は、設備の配置設計を反映し、隣接する乾式キャスク等による遮蔽効果を考慮し、敷地境界における直接線及びスカイライン線の合計の線量率を評価する。

貯蔵容量：65基(乾式貯蔵キャスク 20基及び輸送貯蔵兼用キャスク 45基)
エリア面積：約 80m×約 96m
遮蔽：コンクリートモジュール 200mm(密度 2.15g/cm³)
評価点までの距離：約 330m
評価結果の種類：MCNPコードによる評価結果
線源の標高：約 39m
評価結果：約 6.84×10⁻²mSv/年

2.2.2.2.5 固体廃棄物貯蔵庫

固体廃棄物貯蔵庫の線量評価は、次に示す条件でMCNPコードにより評価する。

固体廃棄物貯蔵庫については、放射性固体廃棄物や一部を活用して瓦礫類、使用済保護衣等を保管、または一時保管するため、実測した線量率に今後の活用も考慮した表面線量率を設定し、核種をCo-60として評価するものとする。

第6～第8固体廃棄物貯蔵庫地下には、放射性固体廃棄物や事故後に発生した瓦礫類を保管するが、遮蔽効果が高いことから地下保管分については、設置時の工事計画認可申請書と同様に評価対象外とする。

また、実測値による評価以外の実態に近づける線量評価方法も必要に応じて適用していく。(添付資料-3)

(1)第1固体廃棄物貯蔵庫

貯蔵容量：約3,600m³
エリア面積：約1,100m²
積上げ高さ：約3.2m
表面線量率：約0.1mSv/時
遮蔽：天井及び壁：鉄板厚さ 約0.5mm
評価地点までの距離：約790m
線源の標高：約34m
線源形状：直方体
かさ密度：コンクリート 2.0g/cm³
評価結果：約9.12×10⁻⁴mSv/年

(2)第2固体廃棄物貯蔵庫

貯蔵容量：約6,700m³
エリア面積：約2,100m²
積上げ高さ：約3.2m
表面線量率：約5mSv/時
遮蔽：天井及び壁：コンクリート 厚さ 約180mm, 密度 約2.2g/cm³
評価地点までの距離：約790m
線源の標高：約34m
線源形状：直方体
かさ密度：コンクリート 2.0g/cm³
評価結果：約5.62×10⁻³mSv/年

(3)第3 固体廃棄物貯蔵庫

貯 蔵 容 量 : 約 7,400m³
エ リ ア 面 積 : 約 2,300m²
積 上 げ 高 さ : 約 3.2m
表 面 線 量 率 : 約 0.1mSv/時
遮 蔽 : 天井及び壁 : コンクリート 厚さ 約 180mm, 密度 約 2.2g/cm³
評価地点までの距離 : 約 510m
線 源 の 標 高 : 約 43m
線 源 形 状 : 直方体
か さ 密 度 : コンクリート 2.0g/cm³
評 価 結 果 : 約 2.38×10⁻³mSv/年

(4)第4 固体廃棄物貯蔵庫

貯 蔵 容 量 : 約 7,400m³
エ リ ア 面 積 : 約 2,300m²
積 上 げ 高 さ : 約 3.2m
表 面 線 量 率 : 約 0.5mSv/時
遮 蔽 : 天井及び壁 : コンクリート 厚さ 約 700mm, 密度 約 2.2g/cm³
評価地点までの距離 : 約 460m
線 源 の 標 高 : 約 43m
線 源 形 状 : 直方体
か さ 密 度 : コンクリート 2.0g/cm³
評 価 結 果 : 約 0.0001mSv/年未満 ※影響が小さいため線量評価上無視
する

(5)第5 固体廃棄物貯蔵庫

貯 蔵 容 量 : 約 2,500m³
エ リ ア 面 積 : 約 800m²
積 上 げ 高 さ : 約 3.2m
表 面 線 量 率 : 約 0.5mSv/時
遮 蔽 : 天井及び壁 : コンクリート 厚さ 約 500mm, 密度 約 2.2g/cm³
評価地点までの距離 : 約 440m
線 源 の 標 高 : 約 43m
線 源 形 状 : 直方体
か さ 密 度 : コンクリート 2.0g/cm³

評価結果：約 1.74×10^{-4} mSv/年

(6) 第6 固体廃棄物貯蔵庫

貯蔵容量：約 12,200m³（1階部分）

エリア面積：約 3,800m²

積上げ高さ：約 3.2m

表面線量率：約 0.5mSv/時

遮蔽：天井及び壁：コンクリート 厚さ 約 500mm, 密度 約 2.2g/cm³

評価地点までの距離：約 390m

線源の標高：約 43m

線源形状：直方体

かさ密度：コンクリート 2.0g/cm³

評価結果：約 1.30×10^{-3} mSv/年

※地下に瓦礫類を一時保管することを考慮している。

(7) 第7 固体廃棄物貯蔵庫

貯蔵容量：約 17,200m³（1階部分）

エリア面積：約 5,400m²

積上げ高さ：約 3.2m

表面線量率：約 0.5mSv/時

遮蔽：天井及び壁：コンクリート 厚さ 約 500mm, 密度 約 2.2g/cm³

評価地点までの距離：約 350m

線源の標高：約 43m

線源形状：直方体

かさ密度：コンクリート 2.0g/cm³

評価結果：約 2.38×10^{-3} mSv/年

※地下に瓦礫類を一時保管することを考慮している。

(8) 第8 固体廃棄物貯蔵庫

貯蔵容量：約 17,200m³（1階部分）

エリア面積：約 5,400m²

積上げ高さ：約 3.2m

表面線量率：約 0.5mSv/時

遮蔽：天井及び壁：コンクリート 厚さ 約 600mm, 密度 約 2.2g/cm³

評価地点までの距離：約 310m

線源の標高：約 43m

線源形状：直方体
かさ密度：コンクリート $2.0\text{g}/\text{cm}^3$
評価結果：約 $1.16 \times 10^{-3}\text{mSv}/\text{年}$

※地下に瓦礫類を一時保管することを考慮している。

(9) 第9 固体廃棄物貯蔵庫

貯蔵容量：地下2階部分 約 $15,300\text{m}^3$
地下1階部分 約 $15,300\text{m}^3$
地上1階部分 約 $15,300\text{m}^3$
地上2階部分 約 $15,300\text{m}^3$

エリア面積：約 $4,800\text{m}^2$
積上げ高さ：約 3.3m

表面線量率：地下2階部分 約 $10\text{Sv}/\text{時}$
地下1階部分 約 $30\text{mSv}/\text{時}$
地上1階部分 約 $1\text{mSv}/\text{時}$
地上2階部分 約 $0.05\text{mSv}/\text{時}$

遮蔽：天井及び壁：コンクリート 厚さ 約 $200\text{mm} \sim$ 約 650mm ,
密度 約 $2.1\text{g}/\text{cm}^3$

評価地点までの距離：約 250m
線源の標高：約 43m
線源形状：直方体
かさ密度：鉄 $0.3\text{g}/\text{cm}^3$
評価結果：約 $1.61 \times 10^{-2}\text{mSv}/\text{年}$

2.2.2.2.6 廃止（ドラム缶等仮設保管設備）

2.2.2.2.7 多核種除去設備

多核種除去設備については、各機器に表2.2.2-3及び表2.2.2-4に示す核種、放射能濃度が内包しているとし、制動エックス線を考慮したガンマ線線源強度を核種生成減衰計算コード ORIGEN-S により求め、3次元モンテカルロ計算コード MCNP により敷地境界における実効線量を評価した。

放射能強度：表2.2.2-3，表2.2.2-4 参照
遮蔽：鉄（HIC用遮蔽材） 112mm
：鉄（循環タンク用遮蔽材） 100mm
：鉄（吸着塔用遮蔽材） 50mm

: 鉛（クロスフローフィルタ他用遮蔽材） 8mm, 4mm
: 鉛（循環弁スキッド, クロスフローフィルタスキッド） 18mm,
9mm

評価地点までの距離 : 約 380m

線 源 の 標 高 : 約 37m

評 価 結 果 : 約 1.39×10^{-1} mSv/年

表 2. 2. 2-3 評価対象核種及び放射能濃度 (汚染水・スラリー・前処理後の汚染水)
(1/2)

| No. | 核種 | 放射能濃度 (Bq/cm ³) | | | |
|-----|---------|-----------------------------|-----------------|-------------------|--------------|
| | | 汚染水 (処理対象水) | スラリー (鉄共沈処理) | スラリー (炭酸塩沈殿処理) | 前処理後の 汚染水 |
| 1 | Fe-59 | 3.45E+00 | 5.09E+02 | 9.35E-01 | 1.06E-02 |
| 2 | Co-58 | 5.25E+00 | 7.74E+02 | 1.42E+00 | 1.61E-02 |
| 3 | Rb-86 | 2.10E+01 | 0.00E+00 | 0.00E+00 | 4.19E+00 |
| 4 | Sr-89 | 2.17E+04 | 1.85E+05 | 3.74E+05 | 3.28E+01 |
| 5 | Sr-90 | 4.91E+05 | 4.18E+06 | 8.47E+06 | 7.42E+02 |
| 6 | Y-90 | 4.91E+05 | 4.18E+06 | 8.47E+06 | 7.42E+02 |
| 7 | Y-91 | 5.05E+02 | 7.44E+04 | 2.79E+02 | 3.03E-03 |
| 8 | Nb-95 | 2.19E+00 | 3.22E+02 | 5.92E-01 | 6.69E-03 |
| 9 | Tc-99 | 8.50E-02 | 1.28E+01 | 1.55E-02 | 1.70E-06 |
| 10 | Ru-103 | 6.10E+00 | 5.84E+02 | 1.41E+01 | 2.98E-01 |
| 11 | Ru-106 | 1.06E+02 | 1.01E+04 | 2.45E+02 | 5.15E+00 |
| 12 | Rh-103m | 6.10E+00 | 5.84E+02 | 1.41E+01 | 2.98E-01 |
| 13 | Rh-106 | 1.06E+02 | 1.01E+04 | 2.45E+02 | 5.15E+00 |
| 14 | Ag-110m | 2.98E+00 | 4.52E+02 | 0.00E+00 | 0.00E+00 |
| 15 | Cd-113m | 4.68E+02 | 0.00E+00 | 4.23E+03 | 4.77E+01 |
| 16 | Cd-115m | 1.41E+02 | 0.00E+00 | 1.27E+03 | 1.43E+01 |
| 17 | Sn-119m | 4.18E+01 | 6.16E+03 | 0.00E+00 | 2.51E-01 |
| 18 | Sn-123 | 3.13E+02 | 4.61E+04 | 0.00E+00 | 1.88E+00 |
| 19 | Sn-126 | 2.42E+01 | 3.57E+03 | 0.00E+00 | 1.45E-01 |
| 20 | Sb-124 | 9.05E+00 | 1.32E+03 | 2.73E+00 | 4.27E-02 |
| 21 | Sb-125 | 5.65E+02 | 8.24E+04 | 1.71E+02 | 2.67E+00 |
| 22 | Te-123m | 6.00E+00 | 8.84E+02 | 1.63E+00 | 1.84E-02 |
| 23 | Te-125m | 5.65E+02 | 8.24E+04 | 1.71E+02 | 2.67E+00 |
| 24 | Te-127 | 4.95E+02 | 7.30E+04 | 1.34E+02 | 1.51E+00 |
| 25 | Te-127m | 4.95E+02 | 7.30E+04 | 1.34E+02 | 1.51E+00 |
| 26 | Te-129 | 5.40E+01 | 7.96E+03 | 1.46E+01 | 1.65E-01 |
| 27 | Te-129m | 8.75E+01 | 1.29E+04 | 2.37E+01 | 2.68E-01 |
| 28 | I-129 | 8.50E+00 | 0.00E+00 | 0.00E+00 | 1.70E+00 |
| 29 | Cs-134 | 6.00E+01 | 0.00E+00 | 0.00E+00 | 1.20E+01 |
| 30 | Cs-135 | 1.98E+02 | 0.00E+00 | 0.00E+00 | 3.95E+01 |
| 31 | Cs-136 | 2.24E+00 | 0.00E+00 | 0.00E+00 | 4.47E-01 |

表 2. 2. 2-3 評価対象核種及び放射能濃度 (汚染水・スラリー・前処理後の汚染水)
(2/2)

| No. | 核種 | 放射能濃度 (Bq/cm ³) | | | |
|-----|---------|-----------------------------|-----------------|-------------------|--------------|
| | | 汚染水 (処理対象水) | スラリー (鉄共沈処理) | スラリー (炭酸塩沈殿処理) | 前処理後の 汚染水 |
| 32 | Cs-137 | 8.25E+01 | 0.00E+00 | 0.00E+00 | 1.65E+01 |
| 33 | Ba-137m | 8.25E+01 | 0.00E+00 | 0.00E+00 | 1.65E+01 |
| 34 | Ba-140 | 1.29E+01 | 0.00E+00 | 0.00E+00 | 2.58E+00 |
| 35 | Ce-141 | 1.08E+01 | 1.59E+03 | 5.96E+00 | 6.48E-05 |
| 36 | Ce-144 | 4.71E+01 | 6.94E+03 | 2.60E+01 | 2.83E-04 |
| 37 | Pr-144 | 4.71E+01 | 6.94E+03 | 2.60E+01 | 2.83E-04 |
| 38 | Pr-144m | 3.85E+00 | 5.68E+02 | 2.13E+00 | 2.31E-05 |
| 39 | Pm-146 | 4.91E+00 | 7.23E+02 | 2.71E+00 | 2.94E-05 |
| 40 | Pm-147 | 1.67E+03 | 2.45E+05 | 9.20E+02 | 9.99E-03 |
| 41 | Pm-148 | 4.86E+00 | 7.16E+02 | 2.68E+00 | 2.92E-05 |
| 42 | Pm-148m | 3.13E+00 | 4.61E+02 | 1.73E+00 | 1.87E-05 |
| 43 | Sm-151 | 2.79E-01 | 4.11E+01 | 1.54E-01 | 1.67E-06 |
| 44 | Eu-152 | 1.45E+01 | 2.14E+03 | 8.01E+00 | 8.70E-05 |
| 45 | Eu-154 | 3.77E+00 | 5.55E+02 | 2.08E+00 | 2.26E-05 |
| 46 | Eu-155 | 3.06E+01 | 4.50E+03 | 1.69E+01 | 1.83E-04 |
| 47 | Gd-153 | 3.16E+01 | 4.65E+03 | 1.74E+01 | 1.89E-04 |
| 48 | Tb-160 | 8.30E+00 | 1.22E+03 | 4.58E+00 | 4.98E-05 |
| 49 | Pu-238 | 1.58E-01 | 2.33E+01 | 8.73E-02 | 9.48E-07 |
| 50 | Pu-239 | 1.58E-01 | 2.33E+01 | 8.73E-02 | 9.48E-07 |
| 51 | Pu-240 | 1.58E-01 | 2.33E+01 | 8.73E-02 | 9.48E-07 |
| 52 | Pu-241 | 7.00E+00 | 1.03E+03 | 3.87E+00 | 4.20E-05 |
| 53 | Am-241 | 1.58E-01 | 2.33E+01 | 8.73E-02 | 9.48E-07 |
| 54 | Am-242m | 1.58E-01 | 2.33E+01 | 8.73E-02 | 9.48E-07 |
| 55 | Am-243 | 1.58E-01 | 2.33E+01 | 8.73E-02 | 9.48E-07 |
| 56 | Cm-242 | 1.58E-01 | 2.33E+01 | 8.73E-02 | 9.48E-07 |
| 57 | Cm-243 | 1.58E-01 | 2.33E+01 | 8.73E-02 | 9.48E-07 |
| 58 | Cm-244 | 1.58E-01 | 2.33E+01 | 8.73E-02 | 9.48E-07 |
| 59 | Mn-54 | 1.07E+02 | 1.61E+04 | 3.38E+00 | 4.86E-02 |
| 60 | Co-60 | 5.00E+01 | 7.52E+03 | 4.51E+00 | 5.10E-02 |
| 61 | Ni-63 | 6.75E+00 | 0.00E+00 | 6.09E+01 | 6.89E-01 |
| 62 | Zn-65 | 3.62E+00 | 5.33E+02 | 9.79E-01 | 1.11E-02 |

表 2. 2. 2-4 評価対象核種及び放射能濃度（吸着材）（1/2）

| No. | 核種 | 放射能濃度 (Bq/cm ³) | | | | |
|-----|---------|-----------------------------|--------------------|--------------------|--------------------|--------------------|
| | | 吸着材 2 [※] | 吸着材 3 [※] | 吸着材 6 [※] | 吸着材 5 [※] | 吸着材 7 [※] |
| 1 | Fe-59 | 0.00E+00 | 0.00E+00 | 8.49E+01 | 0.00E+00 | 0.00E+00 |
| 2 | Co-58 | 0.00E+00 | 0.00E+00 | 1.29E+02 | 0.00E+00 | 0.00E+00 |
| 3 | Rb-86 | 0.00E+00 | 5.02E+04 | 0.00E+00 | 0.00E+00 | 0.00E+00 |
| 4 | Sr-89 | 2.52E+05 | 0.00E+00 | 0.00E+00 | 0.00E+00 | 0.00E+00 |
| 5 | Sr-90 | 5.70E+06 | 0.00E+00 | 0.00E+00 | 0.00E+00 | 0.00E+00 |
| 6 | Y-90 | 5.70E+06 | 0.00E+00 | 2.37E+04 | 0.00E+00 | 0.00E+00 |
| 7 | Y-91 | 0.00E+00 | 0.00E+00 | 2.44E+01 | 0.00E+00 | 0.00E+00 |
| 8 | Nb-95 | 0.00E+00 | 0.00E+00 | 5.38E+01 | 0.00E+00 | 0.00E+00 |
| 9 | Tc-99 | 0.00E+00 | 0.00E+00 | 0.00E+00 | 0.00E+00 | 1.23E-02 |
| 10 | Ru-103 | 0.00E+00 | 0.00E+00 | 0.00E+00 | 0.00E+00 | 2.15E+03 |
| 11 | Ru-106 | 0.00E+00 | 0.00E+00 | 0.00E+00 | 0.00E+00 | 3.71E+04 |
| 12 | Rh-103m | 0.00E+00 | 0.00E+00 | 6.65E+01 | 0.00E+00 | 2.15E+03 |
| 13 | Rh-106 | 0.00E+00 | 0.00E+00 | 2.60E+03 | 0.00E+00 | 3.71E+04 |
| 14 | Ag-110m | 0.00E+00 | 0.00E+00 | 0.00E+00 | 0.00E+00 | 0.00E+00 |
| 15 | Cd-113m | 0.00E+00 | 0.00E+00 | 3.84E+05 | 0.00E+00 | 0.00E+00 |
| 16 | Cd-115m | 0.00E+00 | 0.00E+00 | 1.15E+05 | 0.00E+00 | 0.00E+00 |
| 17 | Sn-119m | 0.00E+00 | 0.00E+00 | 2.02E+03 | 0.00E+00 | 0.00E+00 |
| 18 | Sn-123 | 0.00E+00 | 0.00E+00 | 1.51E+04 | 0.00E+00 | 0.00E+00 |
| 19 | Sn-126 | 0.00E+00 | 0.00E+00 | 1.17E+03 | 0.00E+00 | 0.00E+00 |
| 20 | Sb-124 | 0.00E+00 | 0.00E+00 | 0.00E+00 | 3.44E+02 | 0.00E+00 |
| 21 | Sb-125 | 0.00E+00 | 0.00E+00 | 0.00E+00 | 2.15E+04 | 0.00E+00 |
| 22 | Te-123m | 0.00E+00 | 0.00E+00 | 0.00E+00 | 1.48E+02 | 0.00E+00 |
| 23 | Te-125m | 0.00E+00 | 0.00E+00 | 0.00E+00 | 2.15E+04 | 0.00E+00 |
| 24 | Te-127 | 0.00E+00 | 0.00E+00 | 0.00E+00 | 1.22E+04 | 0.00E+00 |
| 25 | Te-127m | 0.00E+00 | 0.00E+00 | 0.00E+00 | 1.22E+04 | 0.00E+00 |
| 26 | Te-129 | 0.00E+00 | 0.00E+00 | 0.00E+00 | 1.33E+03 | 0.00E+00 |
| 27 | Te-129m | 0.00E+00 | 0.00E+00 | 0.00E+00 | 2.15E+03 | 0.00E+00 |
| 28 | I-129 | 0.00E+00 | 0.00E+00 | 0.00E+00 | 0.00E+00 | 0.00E+00 |
| 29 | Cs-134 | 0.00E+00 | 1.44E+05 | 0.00E+00 | 0.00E+00 | 0.00E+00 |
| 30 | Cs-135 | 0.00E+00 | 4.73E+05 | 0.00E+00 | 0.00E+00 | 0.00E+00 |
| 31 | Cs-136 | 0.00E+00 | 5.35E+03 | 0.00E+00 | 0.00E+00 | 0.00E+00 |

※吸着塔収容時は、平均的な濃度（最大吸着量の 55%）を用いて評価を行うが高性能収容時には、最大吸着量で評価を実施。

表 2. 2. 2 - 4 評価対象核種及び放射能濃度（吸着材）（2/2）

| No. | 核種 | 放射能濃度 (Bq/cm ³) | | | | |
|-----|---------|-----------------------------|--------------------|--------------------|--------------------|--------------------|
| | | 吸着材 2 [※] | 吸着材 3 [※] | 吸着材 6 [※] | 吸着材 5 [※] | 吸着材 7 [※] |
| 32 | Cs-137 | 0.00E+00 | 1.98E+05 | 0.00E+00 | 0.00E+00 | 0.00E+00 |
| 33 | Ba-137m | 0.00E+00 | 1.98E+05 | 1.33E+05 | 0.00E+00 | 0.00E+00 |
| 34 | Ba-140 | 0.00E+00 | 0.00E+00 | 2.08E+04 | 0.00E+00 | 0.00E+00 |
| 35 | Ce-141 | 0.00E+00 | 0.00E+00 | 5.21E-01 | 0.00E+00 | 0.00E+00 |
| 36 | Ce-144 | 0.00E+00 | 0.00E+00 | 2.27E+00 | 0.00E+00 | 0.00E+00 |
| 37 | Pr-144 | 0.00E+00 | 0.00E+00 | 2.27E+00 | 0.00E+00 | 0.00E+00 |
| 38 | Pr-144m | 0.00E+00 | 0.00E+00 | 1.86E-01 | 0.00E+00 | 0.00E+00 |
| 39 | Pm-146 | 0.00E+00 | 0.00E+00 | 2.37E-01 | 0.00E+00 | 0.00E+00 |
| 40 | Pm-147 | 0.00E+00 | 0.00E+00 | 8.04E+01 | 0.00E+00 | 0.00E+00 |
| 41 | Pm-148 | 0.00E+00 | 0.00E+00 | 2.35E-01 | 0.00E+00 | 0.00E+00 |
| 42 | Pm-148m | 0.00E+00 | 0.00E+00 | 1.51E-01 | 0.00E+00 | 0.00E+00 |
| 43 | Sm-151 | 0.00E+00 | 0.00E+00 | 1.35E-02 | 0.00E+00 | 0.00E+00 |
| 44 | Eu-152 | 0.00E+00 | 0.00E+00 | 7.00E-01 | 0.00E+00 | 0.00E+00 |
| 45 | Eu-154 | 0.00E+00 | 0.00E+00 | 1.82E-01 | 0.00E+00 | 0.00E+00 |
| 46 | Eu-155 | 0.00E+00 | 0.00E+00 | 1.47E+00 | 0.00E+00 | 0.00E+00 |
| 47 | Gd-153 | 0.00E+00 | 0.00E+00 | 1.52E+00 | 0.00E+00 | 0.00E+00 |
| 48 | Tb-160 | 0.00E+00 | 0.00E+00 | 4.01E-01 | 0.00E+00 | 0.00E+00 |
| 49 | Pu-238 | 0.00E+00 | 0.00E+00 | 7.63E-03 | 0.00E+00 | 0.00E+00 |
| 50 | Pu-239 | 0.00E+00 | 0.00E+00 | 7.63E-03 | 0.00E+00 | 0.00E+00 |
| 51 | Pu-240 | 0.00E+00 | 0.00E+00 | 7.63E-03 | 0.00E+00 | 0.00E+00 |
| 52 | Pu-241 | 0.00E+00 | 0.00E+00 | 3.38E-01 | 0.00E+00 | 0.00E+00 |
| 53 | Am-241 | 0.00E+00 | 0.00E+00 | 7.63E-03 | 0.00E+00 | 0.00E+00 |
| 54 | Am-242m | 0.00E+00 | 0.00E+00 | 7.63E-03 | 0.00E+00 | 0.00E+00 |
| 55 | Am-243 | 0.00E+00 | 0.00E+00 | 7.63E-03 | 0.00E+00 | 0.00E+00 |
| 56 | Cm-242 | 0.00E+00 | 0.00E+00 | 7.63E-03 | 0.00E+00 | 0.00E+00 |
| 57 | Cm-243 | 0.00E+00 | 0.00E+00 | 7.63E-03 | 0.00E+00 | 0.00E+00 |
| 58 | Cm-244 | 0.00E+00 | 0.00E+00 | 7.63E-03 | 0.00E+00 | 0.00E+00 |
| 59 | Mn-54 | 0.00E+00 | 0.00E+00 | 3.91E+02 | 0.00E+00 | 0.00E+00 |
| 60 | Co-60 | 0.00E+00 | 0.00E+00 | 4.10E+02 | 0.00E+00 | 0.00E+00 |
| 61 | Ni-63 | 0.00E+00 | 0.00E+00 | 5.54E+03 | 0.00E+00 | 0.00E+00 |
| 62 | Zn-65 | 0.00E+00 | 0.00E+00 | 8.90E+01 | 0.00E+00 | 0.00E+00 |

※吸着塔収容時は、平均的な濃度（最大吸着量の55%）を用いて評価を行うが高性能収容時には、最大吸着量で評価を実施。

2.2.2.2.8 雑固体廃棄物焼却設備

雑固体廃棄物焼却設備については、雑固体廃棄物と焼却灰を線源として、直接線は QAD、スカイシャイン線は、ANISN+G33 コードにて評価を行う。

遮蔽は、焼却炉建屋の建屋壁、天井のコンクリート厚さを考慮する。なお、焼却灰については、重量コンクリートによる遮蔽を考慮する。

焼却炉建屋

容 量：雑固体廃棄物：約 2,170m³
 焼却灰：約 85m³

線 源 強 度：表 2. 2. 2-5 参照

遮 蔽：コンクリート（密度 2.15g/cm³）300mm～700mm
 重量コンクリート（密度 3.715 g/cm³）：50mm

評価地点までの距離：約 690m

線 源 の 標 高：約 23m

線 源 形 状：直方体

か さ 密 度：雑固体廃棄物：0.134g/cm³
 焼却灰：0.5g/cm³

評 価 結 果：約 1.23×10⁻⁴mSv/年

表 2. 2. 2-5 評価対象核種及び放射能濃度

| 核種 | 放射能濃度 (Bq/cm ³) | |
|--------|-----------------------------|---------|
| | 雑固体廃棄物 | 焼却灰 |
| Mn-54 | 5.4E+00 | 4.0E+02 |
| Co-58 | 2.5E-02 | 1.9E+00 |
| Co-60 | 1.5E+01 | 1.1E+03 |
| Sr-89 | 2.1E-01 | 1.6E+01 |
| Sr-90 | 1.3E+03 | 9.9E+04 |
| Ru-103 | 1.9E-04 | 1.4E-02 |
| Ru-106 | 5.0E+01 | 3.7E+03 |
| Sb-124 | 2.8E-02 | 2.1E+00 |
| Sb-125 | 4.7E+01 | 3.5E+03 |
| I-131 | 5.1E-25 | 3.8E-23 |
| Cs-134 | 4.6E+02 | 3.4E+04 |
| Cs-136 | 3.4E-17 | 2.5E-15 |
| Cs-137 | 1.3E+03 | 9.4E+04 |
| Ba-140 | 2.1E-15 | 1.6E-13 |
| 合計 | 3.2E+03 | 2.4E+05 |

2.2.2.2.9 増設多核種除去設備

増設多核種除去設備については、各機器に表2.2.2-6に示す核種、放射能濃度が内包しているとし、制動エックス線を考慮したガンマ線線源強度を核種生成減衰計算コードORIGEN-Sにより求め、3次元モンテカルロ計算コードMCNPにより敷地境界における実効線量を評価した。

| | |
|-------|-----------------------------|
| 放射能強度 | ：表2.2.2-6参照 |
| 遮 | 蔽 |
| | ：鉄（共沈タンク・供給タンクスキッド） 40～80mm |
| | ：鉄（クロスフローフィルタスキッド） 20～60mm |
| | ：鉄（スラリー移送配管） 28mm |
| | ：鉄（吸着塔） 30～80mm |
| | ：鉄（高性能容器（HIC）） 120mm |
| | ：コンクリート（高性能容器（HIC）） |

評価地点までの距離：約440m

線源の標高：約38m

評価結果：約 3.00×10^{-2} mSv/年

表 2. 2. 2-6 評価対象核種及び放射能濃度 (1/2)

| No | 核種 | 放射能濃度 (Bq/cm ³) | | | | | |
|----|---------|-----------------------------|----------|--------------------|--------------------|--------------------|--------------------|
| | | 汚染水 | スラリー | 吸着材 1 [※] | 吸着材 2 [※] | 吸着材 4 [※] | 吸着材 5 [※] |
| 1 | Fe-59 | 3.45E+00 | 8.90E+01 | 2.30E+02 | 0.00E+00 | 0.00E+00 | 0.00E+00 |
| 2 | Co-58 | 5.25E+00 | 1.35E+02 | 3.50E+02 | 0.00E+00 | 0.00E+00 | 0.00E+00 |
| 3 | Rb-86 | 2.10E+01 | 0.00E+00 | 0.00E+00 | 0.00E+00 | 9.12E+04 | 0.00E+00 |
| 4 | Sr-89 | 2.17E+04 | 5.64E+05 | 0.00E+00 | 4.58E+05 | 0.00E+00 | 0.00E+00 |
| 5 | Sr-90 | 3.00E+05 | 1.30E+07 | 0.00E+00 | 1.06E+07 | 0.00E+00 | 0.00E+00 |
| 6 | Y-90 | 3.00E+05 | 1.30E+07 | 6.53E+04 | 1.06E+07 | 0.00E+00 | 0.00E+00 |
| 7 | Y-91 | 5.05E+02 | 1.32E+04 | 6.60E+01 | 0.00E+00 | 0.00E+00 | 0.00E+00 |
| 8 | Nb-95 | 2.19E+00 | 5.72E+01 | 0.00E+00 | 0.00E+00 | 0.00E+00 | 0.00E+00 |
| 9 | Tc-99 | 8.50E-02 | 2.23E+00 | 0.00E+00 | 0.00E+00 | 0.00E+00 | 0.00E+00 |
| 10 | Ru-103 | 6.10E+00 | 1.21E+02 | 0.00E+00 | 0.00E+00 | 0.00E+00 | 0.00E+00 |
| 11 | Ru-106 | 1.06E+02 | 2.09E+03 | 0.00E+00 | 0.00E+00 | 0.00E+00 | 0.00E+00 |
| 12 | Rh-103m | 6.10E+00 | 1.21E+02 | 1.80E+02 | 0.00E+00 | 0.00E+00 | 0.00E+00 |
| 13 | Rh-106 | 1.06E+02 | 2.09E+03 | 7.03E+03 | 0.00E+00 | 0.00E+00 | 0.00E+00 |
| 14 | Ag-110m | 2.98E+00 | 7.79E+01 | 0.00E+00 | 0.00E+00 | 0.00E+00 | 0.00E+00 |
| 15 | Cd-113m | 4.68E+02 | 6.01E+03 | 1.04E+06 | 0.00E+00 | 0.00E+00 | 0.00E+00 |
| 16 | Cd-115m | 1.41E+02 | 1.80E+03 | 3.12E+05 | 0.00E+00 | 0.00E+00 | 0.00E+00 |
| 17 | Sn-119m | 4.18E+01 | 1.06E+03 | 5.46E+03 | 0.00E+00 | 0.00E+00 | 0.00E+00 |
| 18 | Sn-123 | 3.13E+02 | 7.95E+03 | 4.09E+04 | 0.00E+00 | 0.00E+00 | 0.00E+00 |
| 19 | Sn-126 | 2.42E+01 | 6.15E+02 | 3.16E+03 | 0.00E+00 | 0.00E+00 | 0.00E+00 |
| 20 | Sb-124 | 9.05E+00 | 3.79E+01 | 3.94E+02 | 0.00E+00 | 0.00E+00 | 2.20E+04 |
| 21 | Sb-125 | 5.65E+02 | 2.37E+03 | 2.46E+04 | 0.00E+00 | 0.00E+00 | 1.37E+06 |
| 22 | Te-123m | 6.00E+00 | 1.55E+02 | 0.00E+00 | 0.00E+00 | 0.00E+00 | 2.69E+02 |
| 23 | Te125m | 5.65E+02 | 2.37E+03 | 0.00E+00 | 0.00E+00 | 0.00E+00 | 1.37E+06 |
| 24 | Te-127 | 4.95E+02 | 1.28E+04 | 0.00E+00 | 0.00E+00 | 0.00E+00 | 2.22E+04 |
| 25 | Te-127m | 4.95E+02 | 1.28E+04 | 0.00E+00 | 0.00E+00 | 0.00E+00 | 2.22E+04 |
| 26 | Te-129 | 5.40E+01 | 1.39E+03 | 0.00E+00 | 0.00E+00 | 0.00E+00 | 2.42E+03 |
| 27 | Te-129m | 8.75E+01 | 2.26E+03 | 0.00E+00 | 0.00E+00 | 0.00E+00 | 3.92E+03 |
| 28 | I-129 | 8.50E+00 | 0.00E+00 | 0.00E+00 | 0.00E+00 | 0.00E+00 | 0.00E+00 |
| 29 | Cs-134 | 6.00E+01 | 0.00E+00 | 0.00E+00 | 0.00E+00 | 2.61E+05 | 0.00E+00 |
| 30 | Cs-135 | 1.98E+02 | 0.00E+00 | 0.00E+00 | 0.00E+00 | 8.60E+05 | 0.00E+00 |
| 31 | Cs-136 | 2.24E+00 | 0.00E+00 | 0.00E+00 | 0.00E+00 | 9.73E+03 | 0.00E+00 |

※吸着塔収容時は、平均的な濃度（最大吸着量の 55%）を用いて評価を行うが高性能収容時には、最大吸着量で評価を実施。

表 2. 2. 2-6 評価対象核種及び放射能濃度 (2/2)

| No | 核種 | 放射能濃度 (Bq/cm ³) | | | | | |
|----|---------|-----------------------------|----------|--------------------|--------------------|--------------------|--------------------|
| | | 汚染水 | スラリー | 吸着材 1 [※] | 吸着材 2 [※] | 吸着材 4 [※] | 吸着材 5 [※] |
| 32 | Cs-137 | 8.25E+01 | 0.00E+00 | 0.00E+00 | 0.00E+00 | 3.59E+05 | 0.00E+00 |
| 33 | Ba-137m | 8.25E+01 | 2.16E+03 | 0.00E+00 | 0.00E+00 | 3.59E+05 | 0.00E+00 |
| 34 | Ba-140 | 1.29E+01 | 3.38E+02 | 0.00E+00 | 0.00E+00 | 0.00E+00 | 0.00E+00 |
| 35 | Ce-141 | 1.08E+01 | 2.83E+02 | 1.41E+00 | 0.00E+00 | 0.00E+00 | 0.00E+00 |
| 36 | Ce-144 | 4.71E+01 | 1.23E+03 | 6.15E+00 | 0.00E+00 | 0.00E+00 | 0.00E+00 |
| 37 | Pr-144 | 4.71E+01 | 1.23E+03 | 4.19E+01 | 0.00E+00 | 0.00E+00 | 0.00E+00 |
| 38 | Pr-144m | 3.85E+00 | 1.01E+02 | 5.03E-01 | 0.00E+00 | 0.00E+00 | 0.00E+00 |
| 39 | Pm-146 | 4.91E+00 | 1.28E+02 | 6.41E-01 | 0.00E+00 | 0.00E+00 | 0.00E+00 |
| 40 | Pm-147 | 1.67E+03 | 4.36E+04 | 2.18E+02 | 0.00E+00 | 0.00E+00 | 0.00E+00 |
| 41 | Pm-148 | 4.86E+00 | 1.27E+02 | 6.35E-01 | 0.00E+00 | 0.00E+00 | 0.00E+00 |
| 42 | Pm-148m | 3.13E+00 | 8.19E+01 | 4.08E-01 | 0.00E+00 | 0.00E+00 | 0.00E+00 |
| 43 | Sm-151 | 2.79E-01 | 7.31E+00 | 3.65E-02 | 0.00E+00 | 0.00E+00 | 0.00E+00 |
| 44 | Eu-152 | 1.45E+01 | 3.80E+02 | 1.89E+00 | 0.00E+00 | 0.00E+00 | 0.00E+00 |
| 45 | Eu-154 | 3.77E+00 | 9.86E+01 | 4.92E-01 | 0.00E+00 | 0.00E+00 | 0.00E+00 |
| 46 | Eu-155 | 3.06E+01 | 8.00E+02 | 3.99E+00 | 0.00E+00 | 0.00E+00 | 0.00E+00 |
| 47 | Gd-153 | 3.16E+01 | 8.26E+02 | 4.12E+00 | 0.00E+00 | 0.00E+00 | 0.00E+00 |
| 48 | Tb-160 | 8.30E+00 | 2.17E+02 | 1.08E+00 | 0.00E+00 | 0.00E+00 | 0.00E+00 |
| 49 | Pu-238 | 1.58E-01 | 4.14E+00 | 2.06E-02 | 0.00E+00 | 0.00E+00 | 0.00E+00 |
| 50 | Pu-239 | 1.58E-01 | 4.14E+00 | 2.06E-02 | 0.00E+00 | 0.00E+00 | 0.00E+00 |
| 51 | Pu-240 | 1.58E-01 | 4.14E+00 | 2.06E-02 | 0.00E+00 | 0.00E+00 | 0.00E+00 |
| 52 | Pu-241 | 7.00E+00 | 1.83E+02 | 9.15E-01 | 0.00E+00 | 0.00E+00 | 0.00E+00 |
| 53 | Am-241 | 1.58E-01 | 4.14E+00 | 2.06E-02 | 0.00E+00 | 0.00E+00 | 0.00E+00 |
| 54 | Am-242m | 1.58E-01 | 4.14E+00 | 2.06E-02 | 0.00E+00 | 0.00E+00 | 0.00E+00 |
| 55 | Am-243 | 1.58E-01 | 4.14E+00 | 2.06E-02 | 0.00E+00 | 0.00E+00 | 0.00E+00 |
| 56 | Cm-242 | 1.58E-01 | 4.14E+00 | 2.06E-02 | 0.00E+00 | 0.00E+00 | 0.00E+00 |
| 57 | Cm-243 | 1.58E-01 | 4.14E+00 | 2.06E-02 | 0.00E+00 | 0.00E+00 | 0.00E+00 |
| 58 | Cm-244 | 1.58E-01 | 4.14E+00 | 2.06E-02 | 0.00E+00 | 0.00E+00 | 0.00E+00 |
| 59 | Mn-54 | 1.07E+02 | 2.78E+03 | 1.06E+03 | 0.00E+00 | 0.00E+00 | 0.00E+00 |
| 60 | Co-60 | 5.00E+01 | 1.30E+03 | 1.11E+03 | 0.00E+00 | 0.00E+00 | 0.00E+00 |
| 61 | Ni-63 | 6.75E+00 | 8.66E+01 | 1.50E+04 | 0.00E+00 | 0.00E+00 | 0.00E+00 |
| 62 | Zn-65 | 3.62E+00 | 9.32E+01 | 2.41E+02 | 0.00E+00 | 0.00E+00 | 0.00E+00 |

※吸着塔収容時は、平均的な濃度（最大吸着量の 55%）を用いて評価を行うが高性能収容時には、最大吸着量で評価を実施。

2.2.2.2.10 高性能多核種除去設備

高性能多核種除去設備については、各機器に表2.2.2-7及び表2.2.2-8に示す核種、放射能濃度が内包しているとし、制動エックス線を考慮したガンマ線線源強度を核種生成減衰計算コードORIGENにより求め、3次元モンテカルロ計算コードMCNPにより敷地境界における実効線量を評価した。

放射能強度：表2.2.2-7，表2.2.2-8参照

遮 蔽：鉛（前処理フィルタ）50mm

：鉛（多核種吸着塔）145mm

評価地点までの距離：約400m

線源の標高：約38m

評価結果：約 3.60×10^{-3} mSv/年

表 2. 2. 2-7 評価対象核種及び放射能濃度
(前処理フィルタ・多核種吸着塔 1~3 塔目) (1/2)

| No. | 核種 | 前処理フィルタ | | | 多核種吸着塔 | | | | |
|-----|---------|----------|----------|----------|----------|----------|----------|----------|----------|
| | | 1 塔目 | 2 塔目 | 3~4 塔目 | 1~3 塔目 | | | | |
| | | | | | 1 層目 | 2 層目 | 3 層目 | 4 層目 | 5 層目 |
| 1 | Rb-86 | 0.00E+00 | 0.00E+00 | 0.00E+00 | 2.93E+04 | | | | |
| 2 | Sr-89 | 5.19E+06 | 0.00E+00 | 7.29E+06 | 3.42E+07 | | | | |
| 3 | Sr-90 | 5.19E+08 | 0.00E+00 | 7.29E+08 | 3.42E+09 | | | | |
| 4 | Y-90 | 5.19E+08 | 3.62E+08 | 7.29E+08 | 3.42E+09 | | | | |
| 5 | Y-91 | 0.00E+00 | 1.68E+07 | 0.00E+00 | 0.00E+00 | | | | |
| 6 | Nb-95 | 0.00E+00 | 0.00E+00 | 0.00E+00 | 0.00E+00 | | | | |
| 7 | Tc-99 | 0.00E+00 | 0.00E+00 | 0.00E+00 | 0.00E+00 | | | | |
| 8 | Ru-103 | 0.00E+00 | 0.00E+00 | 0.00E+00 | 0.00E+00 | | | | |
| 9 | Ru-106 | 0.00E+00 | 0.00E+00 | 0.00E+00 | 0.00E+00 | | | | |
| 10 | Rh-103m | 0.00E+00 | 0.00E+00 | 0.00E+00 | 0.00E+00 | | | | |
| 11 | Rh-106 | 0.00E+00 | 0.00E+00 | 0.00E+00 | 0.00E+00 | | | | |
| 12 | Ag-110m | 0.00E+00 | 0.00E+00 | 0.00E+00 | 0.00E+00 | | | | |
| 13 | Cd-113m | 0.00E+00 | 0.00E+00 | 0.00E+00 | 0.00E+00 | | | | |
| 14 | Cd-115m | 0.00E+00 | 0.00E+00 | 0.00E+00 | 0.00E+00 | | | | |
| 15 | Sn-119m | 0.00E+00 | 0.00E+00 | 0.00E+00 | 0.00E+00 | | | | |
| 16 | Sn-123 | 0.00E+00 | 0.00E+00 | 0.00E+00 | 0.00E+00 | | | | |
| 17 | Sn-126 | 0.00E+00 | 0.00E+00 | 0.00E+00 | 0.00E+00 | | | | |
| 18 | Sb-124 | 0.00E+00 | 0.00E+00 | 0.00E+00 | 0.00E+00 | | | | |
| 19 | Sb-125 | 0.00E+00 | 0.00E+00 | 0.00E+00 | 0.00E+00 | | | | |
| 20 | Te-123m | 0.00E+00 | 0.00E+00 | 0.00E+00 | 7.15E+03 | | | | |
| 21 | Te-125m | 0.00E+00 | 0.00E+00 | 0.00E+00 | 1.88E+06 | | | | |
| 22 | Te-127 | 0.00E+00 | 0.00E+00 | 0.00E+00 | 5.64E+05 | | | | |
| 23 | Te-127m | 0.00E+00 | 0.00E+00 | 0.00E+00 | 5.64E+05 | | | | |
| 24 | Te-129 | 0.00E+00 | 0.00E+00 | 0.00E+00 | 3.54E+05 | | | | |
| 25 | Te-129m | 0.00E+00 | 0.00E+00 | 0.00E+00 | 1.09E+05 | | | | |
| 26 | I-129 | 0.00E+00 | 0.00E+00 | 0.00E+00 | 0.00E+00 | | | | |
| 27 | Cs-134 | 5.19E+04 | 7.22E+05 | 0.00E+00 | 1.71E+06 | 2.05E+05 | 1.20E+05 | 5.13E+04 | 3.42E+04 |
| 28 | Cs-135 | 3.06E-01 | 4.26E+00 | 0.00E+00 | 1.01E+01 | 1.21E+00 | 7.06E-01 | 3.03E-01 | 2.02E-01 |
| 29 | Cs-136 | 3.84E+02 | 5.34E+03 | 0.00E+00 | 1.26E+04 | 1.52E+03 | 8.85E+02 | 3.79E+02 | 2.53E+02 |
| 30 | Cs-137 | 5.19E+04 | 7.22E+05 | 0.00E+00 | 1.71E+06 | 2.05E+05 | 1.20E+05 | 5.13E+04 | 3.42E+04 |
| 31 | Ba-137m | 5.19E+04 | 7.22E+05 | 0.00E+00 | 1.71E+06 | 2.05E+05 | 1.20E+05 | 5.13E+04 | 3.42E+04 |

表 2. 2. 2-7 評価対象核種及び放射能濃度
(前処理フィルタ・多核種吸着塔 1~3 塔目) (2/2)

| No. | 核種 | 前処理フィルタ | | | 多核種吸着塔 | | | | |
|-----|---------|----------|----------|----------|----------|------|------|------|------|
| | | 1 塔目 | 2 塔目 | 3~4 塔目 | 1~3 塔目 | | | | |
| | | | | | 1 層目 | 2 層目 | 3 層目 | 4 層目 | 5 層目 |
| 32 | Ba-140 | 0.00E+00 | 0.00E+00 | 3.45E+04 | 0.00E+00 | | | | |
| 33 | Ce-141 | 0.00E+00 | 0.00E+00 | 0.00E+00 | 0.00E+00 | | | | |
| 34 | Ce-144 | 0.00E+00 | 0.00E+00 | 0.00E+00 | 0.00E+00 | | | | |
| 35 | Pr-144 | 0.00E+00 | 0.00E+00 | 0.00E+00 | 0.00E+00 | | | | |
| 36 | Pr-144m | 0.00E+00 | 0.00E+00 | 0.00E+00 | 0.00E+00 | | | | |
| 37 | Pm-146 | 0.00E+00 | 0.00E+00 | 0.00E+00 | 0.00E+00 | | | | |
| 38 | Pm-147 | 0.00E+00 | 0.00E+00 | 0.00E+00 | 0.00E+00 | | | | |
| 39 | Pm-148 | 0.00E+00 | 0.00E+00 | 0.00E+00 | 0.00E+00 | | | | |
| 40 | Pm-148m | 0.00E+00 | 0.00E+00 | 0.00E+00 | 0.00E+00 | | | | |
| 41 | Sm-151 | 0.00E+00 | 0.00E+00 | 0.00E+00 | 0.00E+00 | | | | |
| 42 | Eu-152 | 0.00E+00 | 0.00E+00 | 0.00E+00 | 0.00E+00 | | | | |
| 43 | Eu-154 | 0.00E+00 | 0.00E+00 | 0.00E+00 | 0.00E+00 | | | | |
| 44 | Eu-155 | 0.00E+00 | 0.00E+00 | 0.00E+00 | 0.00E+00 | | | | |
| 45 | Gd-153 | 0.00E+00 | 0.00E+00 | 0.00E+00 | 0.00E+00 | | | | |
| 46 | Tb-160 | 0.00E+00 | 0.00E+00 | 0.00E+00 | 0.00E+00 | | | | |
| 47 | Pu-238 | 0.00E+00 | 0.00E+00 | 0.00E+00 | 0.00E+00 | | | | |
| 48 | Pu-239 | 0.00E+00 | 0.00E+00 | 0.00E+00 | 0.00E+00 | | | | |
| 49 | Pu-240 | 0.00E+00 | 0.00E+00 | 0.00E+00 | 0.00E+00 | | | | |
| 50 | Pu-241 | 0.00E+00 | 0.00E+00 | 0.00E+00 | 0.00E+00 | | | | |
| 51 | Am-241 | 0.00E+00 | 0.00E+00 | 0.00E+00 | 0.00E+00 | | | | |
| 52 | Am-242m | 0.00E+00 | 0.00E+00 | 0.00E+00 | 0.00E+00 | | | | |
| 53 | Am-243 | 0.00E+00 | 0.00E+00 | 0.00E+00 | 0.00E+00 | | | | |
| 54 | Cm-242 | 0.00E+00 | 0.00E+00 | 0.00E+00 | 0.00E+00 | | | | |
| 55 | Cm-243 | 0.00E+00 | 0.00E+00 | 0.00E+00 | 0.00E+00 | | | | |
| 56 | Cm-244 | 0.00E+00 | 0.00E+00 | 0.00E+00 | 0.00E+00 | | | | |
| 57 | Mn-54 | 0.00E+00 | 0.00E+00 | 0.00E+00 | 0.00E+00 | | | | |
| 58 | Fe-59 | 0.00E+00 | 0.00E+00 | 0.00E+00 | 0.00E+00 | | | | |
| 59 | Co-58 | 0.00E+00 | 0.00E+00 | 0.00E+00 | 0.00E+00 | | | | |
| 60 | Co-60 | 0.00E+00 | 0.00E+00 | 0.00E+00 | 0.00E+00 | | | | |
| 61 | Ni-63 | 0.00E+00 | 0.00E+00 | 0.00E+00 | 0.00E+00 | | | | |
| 62 | Zn-65 | 0.00E+00 | 0.00E+00 | 0.00E+00 | 0.00E+00 | | | | |

表 2. 2. 2-8 評価対象核種及び放射能濃度（多核種吸着塔 4~13 塔目）（1/2）

| No. | 核種 | 多核種吸着塔 | | | | | | | |
|-----|---------|----------|----------|----------|----------|----------|----------|----------|----------|
| | | 4~5 塔目 | | | | | 6~8 塔目 | 9~10 塔目 | 11~13 塔目 |
| | | 1 層目 | 2 層目 | 3 層目 | 4 層目 | 5 層目 | | | |
| 1 | Rb-86 | 0.00E+00 | 0.00E+00 | 0.00E+00 | 0.00E+00 | 0.00E+00 | 0.00E+00 | 0.00E+00 | 0.00E+00 |
| 2 | Sr-89 | 2.91E+03 | | | | | 0.00E+00 | 0.00E+00 | 0.00E+00 |
| 3 | Sr-90 | 2.91E+05 | | | | | 0.00E+00 | 0.00E+00 | 0.00E+00 |
| 4 | Y-90 | 2.91E+05 | | | | | 0.00E+00 | 0.00E+00 | 0.00E+00 |
| 5 | Y-91 | 0.00E+00 | | | | | 0.00E+00 | 0.00E+00 | 0.00E+00 |
| 6 | Nb-95 | 0.00E+00 | | | | | 0.00E+00 | 2.82E+04 | 0.00E+00 |
| 7 | Tc-99 | 0.00E+00 | | | | | 3.20E+03 | 0.00E+00 | 0.00E+00 |
| 8 | Ru-103 | 0.00E+00 | | | | | 0.00E+00 | 3.75E+04 | 4.16E+03 |
| 9 | Ru-106 | 0.00E+00 | | | | | 0.00E+00 | 5.77E+06 | 6.41E+05 |
| 10 | Rh-103m | 0.00E+00 | | | | | 0.00E+00 | 3.75E+04 | 4.16E+03 |
| 11 | Rh-106 | 0.00E+00 | | | | | 0.00E+00 | 5.77E+06 | 6.41E+05 |
| 12 | Ag-110m | 0.00E+00 | | | | | 0.00E+00 | 3.04E+04 | 0.00E+00 |
| 13 | Cd-113m | 0.00E+00 | | | | | 0.00E+00 | 1.95E+08 | 0.00E+00 |
| 14 | Cd-115m | 0.00E+00 | | | | | 0.00E+00 | 1.47E+06 | 0.00E+00 |
| 15 | Sn-119m | 0.00E+00 | | | | | 0.00E+00 | 6.41E+05 | 0.00E+00 |
| 16 | Sn-123 | 0.00E+00 | | | | | 0.00E+00 | 4.81E+06 | 0.00E+00 |
| 17 | Sn-126 | 0.00E+00 | | | | | 0.00E+00 | 2.27E+05 | 0.00E+00 |
| 18 | Sb-124 | 0.00E+00 | | | | | 4.16E+04 | 0.00E+00 | 0.00E+00 |
| 19 | Sb-125 | 0.00E+00 | | | | | 1.60E+07 | 0.00E+00 | 0.00E+00 |
| 20 | Te-123m | 0.00E+00 | | | | | 6.09E+03 | 0.00E+00 | 0.00E+00 |
| 21 | Te-125m | 0.00E+00 | | | | | 1.60E+07 | 0.00E+00 | 0.00E+00 |
| 22 | Te-127 | 0.00E+00 | | | | | 4.81E+05 | 0.00E+00 | 0.00E+00 |
| 23 | Te-127m | 0.00E+00 | | | | | 4.81E+05 | 0.00E+00 | 0.00E+00 |
| 24 | Te-129 | 0.00E+00 | | | | | 3.01E+05 | 0.00E+00 | 0.00E+00 |
| 25 | Te-129m | 0.00E+00 | | | | | 9.29E+04 | 0.00E+00 | 0.00E+00 |
| 26 | I-129 | 0.00E+00 | | | | | 0.00E+00 | 2.92E+03 | 0.00E+00 |
| 27 | Cs-134 | 1.46E+04 | 1.75E+03 | 1.02E+03 | 4.37E+02 | 2.91E+02 | 0.00E+00 | 0.00E+00 | 0.00E+00 |
| 28 | Cs-135 | 8.59E-02 | 1.03E-02 | 6.01E-03 | 2.58E-03 | 1.72E-03 | 0.00E+00 | 0.00E+00 | 0.00E+00 |
| 29 | Cs-136 | 1.08E+02 | 1.29E+01 | 7.54E+00 | 3.23E+00 | 2.16E+00 | 0.00E+00 | 0.00E+00 | 0.00E+00 |
| 30 | Cs-137 | 1.46E+04 | 1.75E+03 | 1.02E+03 | 4.37E+02 | 2.91E+02 | 0.00E+00 | 0.00E+00 | 0.00E+00 |
| 31 | Ba-137m | 1.46E+04 | 1.75E+03 | 1.02E+03 | 4.37E+02 | 2.91E+02 | 0.00E+00 | 0.00E+00 | 0.00E+00 |

表 2. 2. 2-8 評価対象核種及び放射能濃度（多核種吸着塔 4~13 塔目）（2/2）

| No. | 核種 | 多核種吸着塔 | | | | | | | |
|-----|---------|----------|------|------|------|------|----------|----------|----------|
| | | 4~5 塔目 | | | | | 6~8 塔目 | 9~10 塔目 | 11~13 塔目 |
| | | 1 層目 | 2 層目 | 3 層目 | 4 層目 | 5 層目 | | | |
| 32 | Ba-140 | 0.00E+00 | | | | | 0.00E+00 | 0.00E+00 | 0.00E+00 |
| 33 | Ce-141 | 0.00E+00 | | | | | 0.00E+00 | 1.12E+05 | 0.00E+00 |
| 34 | Ce-144 | 0.00E+00 | | | | | 0.00E+00 | 5.13E+05 | 0.00E+00 |
| 35 | Pr-144 | 0.00E+00 | | | | | 0.00E+00 | 5.13E+05 | 0.00E+00 |
| 36 | Pr-144m | 0.00E+00 | | | | | 0.00E+00 | 5.13E+05 | 0.00E+00 |
| 37 | Pm-146 | 0.00E+00 | | | | | 0.00E+00 | 5.45E+04 | 0.00E+00 |
| 38 | Pm-147 | 0.00E+00 | | | | | 0.00E+00 | 8.65E+05 | 0.00E+00 |
| 39 | Pm-148 | 0.00E+00 | | | | | 0.00E+00 | 7.05E+04 | 0.00E+00 |
| 40 | Pm-148m | 0.00E+00 | | | | | 0.00E+00 | 3.01E+04 | 0.00E+00 |
| 41 | Sm-151 | 0.00E+00 | | | | | 0.00E+00 | 4.16E+03 | 0.00E+00 |
| 42 | Eu-152 | 0.00E+00 | | | | | 0.00E+00 | 2.11E+05 | 0.00E+00 |
| 43 | Eu-154 | 0.00E+00 | | | | | 0.00E+00 | 5.45E+04 | 0.00E+00 |
| 44 | Eu-155 | 0.00E+00 | | | | | 0.00E+00 | 2.82E+05 | 0.00E+00 |
| 45 | Gd-153 | 0.00E+00 | | | | | 0.00E+00 | 2.63E+05 | 0.00E+00 |
| 46 | Tb-160 | 0.00E+00 | | | | | 0.00E+00 | 7.37E+04 | 0.00E+00 |
| 47 | Pu-238 | 0.00E+00 | | | | | 0.00E+00 | 5.77E+01 | 0.00E+00 |
| 48 | Pu-239 | 0.00E+00 | | | | | 0.00E+00 | 5.77E+01 | 0.00E+00 |
| 49 | Pu-240 | 0.00E+00 | | | | | 0.00E+00 | 5.77E+01 | 0.00E+00 |
| 50 | Pu-241 | 0.00E+00 | | | | | 0.00E+00 | 2.53E+03 | 0.00E+00 |
| 51 | Am-241 | 0.00E+00 | | | | | 0.00E+00 | 5.77E+01 | 0.00E+00 |
| 52 | Am-242m | 0.00E+00 | | | | | 0.00E+00 | 3.52E+00 | 0.00E+00 |
| 53 | Am-243 | 0.00E+00 | | | | | 0.00E+00 | 5.77E+01 | 0.00E+00 |
| 54 | Cm-242 | 0.00E+00 | | | | | 0.00E+00 | 5.77E+01 | 0.00E+00 |
| 55 | Cm-243 | 0.00E+00 | | | | | 0.00E+00 | 5.77E+01 | 0.00E+00 |
| 56 | Cm-244 | 0.00E+00 | | | | | 0.00E+00 | 5.77E+01 | 0.00E+00 |
| 57 | Mn-54 | 0.00E+00 | | | | | 0.00E+00 | 2.53E+04 | 0.00E+00 |
| 58 | Fe-59 | 0.00E+00 | | | | | 0.00E+00 | 3.52E+04 | 0.00E+00 |
| 59 | Co-58 | 0.00E+00 | | | | | 0.00E+00 | 2.63E+04 | 0.00E+00 |
| 60 | Co-60 | 0.00E+00 | | | | | 0.00E+00 | 2.11E+04 | 0.00E+00 |
| 61 | Ni-63 | 0.00E+00 | | | | | 0.00E+00 | 3.20E+05 | 0.00E+00 |
| 62 | Zn-65 | 0.00E+00 | | | | | 0.00E+00 | 4.81E+04 | 0.00E+00 |

2.2.2.2.11 廃止 (RO 濃縮水処理設備)

2.2.2.2.12 サブドレン他浄化設備

サブドレン他浄化設備については、各機器に表2.2.2-10に示す核種、放射能濃度が内包しているとし、制動エックス線を考慮したガンマ線線源強度を核種生成減衰計算コードORIGENにより求め、3次元モンテカルロ計算コードMCNPにより敷地境界における実効線量を評価した（線量評価条件については添付資料-6参照）。

放射能強度：表2.2.2-10参照
 遮 蔽：鉄6.35mm及び鉛50mm（前処理フィルタ1,2）
 ：鉄6.35mm及び鉛40mm（前処理フィルタ3,4）
 ：鉄25.4mm（吸着塔1～5）
 評価地点までの距離：約290m
 線源の標高：約40m
 評価結果：約 1.74×10^{-2} mSv/年

表2.2.2-10 評価対象核種及び放射能濃度

| 核種 | 放射能濃度 (Bq/cm ³) | | | | | |
|---------|-----------------------------|--------------|--------------|----------|----------|----------|
| | 前処理 フィルタ2 | 前処理 フィルタ3 | 前処理 フィルタ4 | 吸着塔1 | 吸着塔4 | 吸着塔5 |
| Cs-134 | 1.34E+05 | 3.26E+04 | 0.00E+00 | 1.82E+03 | 0.00E+00 | 0.00E+00 |
| Cs-137 | 2.47E+05 | 5.93E+04 | 0.00E+00 | 5.47E+03 | 0.00E+00 | 0.00E+00 |
| Sb-125 | 0.00E+00 | 0.00E+00 | 0.00E+00 | 0.00E+00 | 3.55E+03 | 0.00E+00 |
| Ag-110m | 7.93E+03 | 0.00E+00 | 0.00E+00 | 0.00E+00 | 0.00E+00 | 6.71E+02 |
| Sr-89 | 0.00E+00 | 0.00E+00 | 2.32E+02 | 4.20E+01 | 0.00E+00 | 0.00E+00 |
| Sr-90 | 0.00E+00 | 0.00E+00 | 5.73E+03 | 1.04E+03 | 0.00E+00 | 0.00E+00 |
| Y-90 | 0.00E+00 | 5.73E+03 | 5.73E+03 | 1.04E+03 | 4.68E+02 | 3.20E+02 |
| Co-60 | 4.35E+02 | 0.00E+00 | 0.00E+00 | 0.00E+00 | 0.00E+00 | 3.68E+01 |

2.2.2.2.13 放射性物質分析・研究施設第1棟

放射性物質分析・研究施設第1棟については、分析対象物の表面線量率を設定し、核種をCo-60として線源の放射能強度を決定し、3次元モンテカルロ計算コードMCNPにより敷地境界における実効線量を評価した。

放射能強度： 1.1×10^8 Bq (固体廃棄物払出準備室)
 3.7×10^7 Bq (液体廃棄物一時貯留室)
 2.2×10^8 Bq (ライブラリ保管室)
 5.3×10^{11} Bq (鉄セル室)
 9.3×10^5 Bq (グローブボックス室)
 1.3×10^6 Bq (フード室)
 1.7×10^9 Bq (パネルハウス室)
 1.8×10^{10} Bq (小型受入物待機室)
 3.7×10^5 Bq (測定室)

遮 蔽：建屋天井及び壁 コンクリート 厚さ 約 250mm～約 700mm,
密度 約 2.1g/cm^3
ライブラリ保管室の線源の遮蔽 鉄 厚さ 約 150mm,
密度 約 7.8g/cm^3
鉄セル 鉄 厚さ 約 300mm, 密度 約 7.8g/cm^3
パネルハウス室の待機中の線源の遮蔽 鉄 厚さ 約 100mm, 密度 約 7.8g/cm^3
小型受入物待機室 鉄 厚さ 約 150mm, 密度 約 7.8g/cm^3

評価点までの距離：約 470m

線源の標高：約 40m

線源の形状：直方体, 円柱, 点

評価結果：約 0.0001mSv/年 未満 ※影響が小さいため線量評価上無視する

2.2.2.2.14 浄化ユニット

浄化ユニットについては、各機器に表2.2.2-12に示す核種、放射能濃度が内包しているとし、制動エックス線を考慮したガンマ線線源強度を核種生成減衰計算コードORIGENにより求め、3次元モンテカルロ計算コードMCNPにより敷地境界における実効線量を評価した。

放射能強度：表2.2.2-12参照

遮 蔽：鉄8mm

評価地点までの距離：約2,090m

線 源 の 標 高：約28m

評 価 結 果：約0.0001mSv/年未満 ※影響が小さいため線量評価上無視する。

表2.2.2-12 評価対象核種及び放射能濃度

| 核種 | 放射能濃度 (Bq/cm ³) |
|---------|-----------------------------|
| | 吸着塔タイプ2 |
| Cs-134 | 9.84E+02 |
| Cs-137 | 3.32E+03 |
| Ba-137m | 3.32E+03 |
| Sr-90 | 5.66E+03 |
| Y-90 | 5.66E+03 |

2.2.2.2.15 貯留タンク、中間タンク

貯留タンク、中間タンクについては、各タンク群に表2.2.2-13に示す核種、放射能濃度が内包しているとし、制動エックス線を考慮したガンマ線線源強度を核種生成減衰計算コードORIGENにより求め、3次元モンテカルロ計算コードMCNPにより敷地境界における実効線量を評価した。

放射能強度：表2.2.2-13参照

遮 蔽：H I Jタンク群 鉄9mm

Kタンク群 鉄12mm

Nタンク群 鉄12mm

評価地点までの距離：H I Jタンク群 約2,130m

Kタンク群 約2,120m

Nタンク群 約2,080m

線源の標高：約28m

評価結果：約0.0001mSv/年未満 ※影響が小さいため線量評価上無視する。

表2. 2. 2-13 評価対象核種及び放射能濃度

| 核種 | 放射能濃度 (Bq/cm ³) |
|--------|-----------------------------|
| | 各タンク群 |
| Mn-54 | 3.434E-03 |
| Co-60 | 8.312E-03 |
| Sr-90 | 7.780E+00 |
| Ru-106 | 1.605E-02 |
| Sb-125 | 7.280E-03 |
| Cs-134 | 5.356E-02 |
| Cs-137 | 1.696E-01 |

2.2.2.3 敷地境界における線量評価結果

各施設からの影響を考慮して敷地境界線上の直接線・スカイシャイン線を評価した結果(添付資料-4)、最大実効線量は評価地点 No. 70 において約0.58mSv/年となる。



図2. 2. 2-1 直接線ならびにスカイライン線の線量評価地点



図2. 2. 2-2 敷地境界線上の最大実効線量評価地点

* : 1~4号機原子炉建屋(原子炉格納容器を含む)以外からの追加的放出は極めて少ないと考えられるため、1~4号機原子炉建屋からの放出量により評価

2.2.2.4 添付資料

- 添付資料－1 使用済セシウム吸着塔一時保管施設におけるセシウム吸着装置・第二セシウム吸着装置吸着塔の線源条件と保管上の制限について
- 添付資料－2 瓦礫類および伐採木一時保管エリアにおける敷地境界線量評価について
- 添付資料－3 実態に近づける線量評価方法について
- 添付資料－4 敷地境界における直接線・スカイシャイン線の評価結果
- 添付資料－5 多核種除去設備，増設多核種除去設備及び高性能多核種除去設備の線量評価条件について
- 添付資料－6 サブドレン他浄化設備の線量評価条件について

使用済セシウム吸着塔一時保管施設における
セシウム吸着装置・第二セシウム吸着装置吸着塔の線源条件と保管上の制限について

1. 保管上の制限内容

使用済セシウム吸着塔一時保管施設におけるセシウム吸着装置および第二セシウム吸着装置の吸着塔の線源条件については、滞留水中の放射能濃度が低下してきていることに伴って吸着塔内のセシウム吸着量も運転当初から変化していると考えられることから、吸着塔側面の線量率の実測値に基づき、実態を反映した線源条件とした。2. に後述するように、セシウム吸着装置吸着塔についてはK1～K8の8段階に、第二セシウム吸着装置吸着塔についてはS1～S4の4段階に区分し、図1～3のように第一・第三・第四施設の配置モデルを作成し、敷地境界線量に対する2.2.2.2.1(1)に示した評価値を求めた。よって、保管後の線量影響が評価値を超えぬよう、図1～3を保管上の制限として適用することとする。

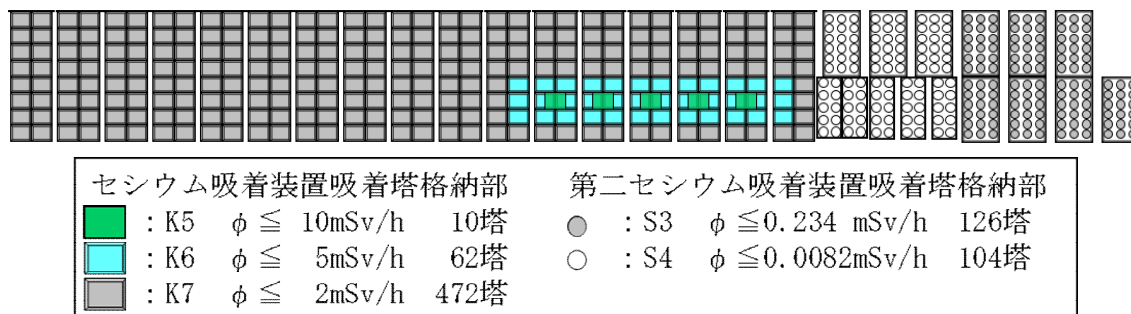


図1 第一施設の吸着塔格納配置計画（ ϕ ：吸着塔側面線量率）

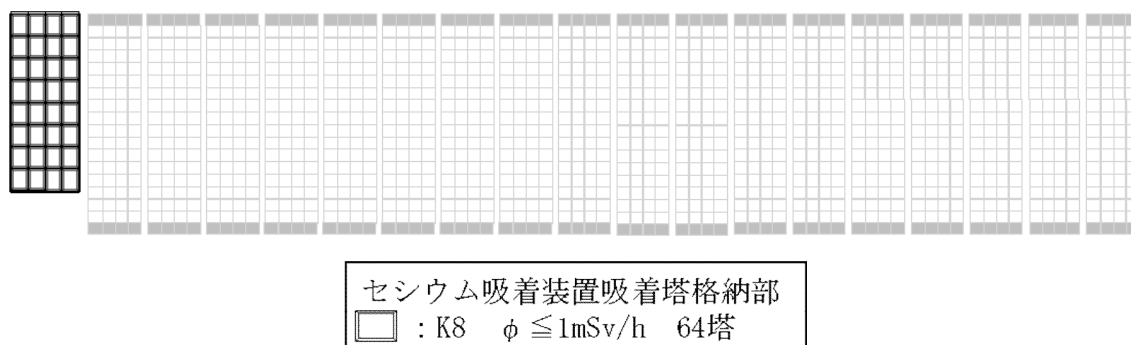


図2 第三施設の吸着塔格納配置計画（ ϕ ：吸着塔側面線量率）
（セシウム吸着装置吸着塔格納部：黒線部）

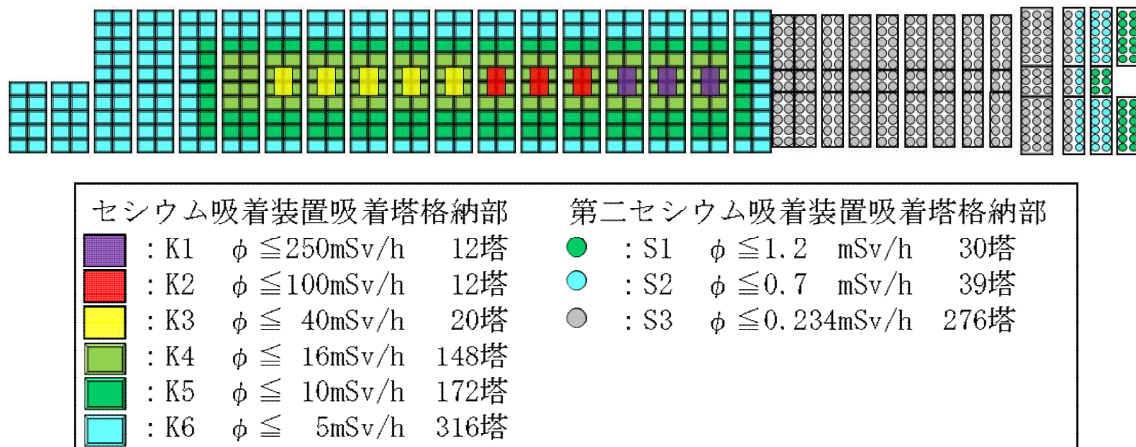


図3 第四施設の吸着塔格納配置計画（ ϕ ：吸着塔側面線量率）

なお、図1～3の配置の結果、各施設が敷地境界に及ぼす線量は、第一施設及び第三施設についてはNo.7、第四施設についてはNo.70への影響が最大になるとの評価結果を得ている。

2. 吸着塔の側面線量率の実態を反映した線源条件の設定

2.1 セシウム吸着装置吸着塔の線源設定

敷地境界線量評価用の線源条件として、別添-1所載の初期の使用済吸着塔側部の線量率測定結果を参考に、表1に示すK1～K8に線源条件を分類した。低線量側のK4～K8については、当初設計との比率に応じて、それぞれの分類に属する吸着塔あたりのセシウム吸着量を表1のように設定した。低線量側吸着塔の遮蔽厚が7インチであるのに対し、K1～K3の高線量側吸着塔は、すべてSMZスキッドから発生した3インチ遮蔽の吸着塔であるため、3インチ遮蔽でモデル化して、吸着塔側面線量率が表の値となるように線源条件を設定した。

表1 セシウム吸着装置吸着塔の線量評価用線源条件

| | Cs-134 (Bq) | Cs-136 (Bq) | Cs-137 (Bq) | 吸着塔側面線量率 (mSv/時) |
|----|------------------------|------------------------|------------------------|---------------------|
| K1 | 約 1.0×10^{14} | 約 1.9×10^{11} | 約 1.2×10^{14} | 250 |
| K2 | 約 4.0×10^{13} | 約 7.6×10^{10} | 約 4.9×10^{13} | 100 |
| K3 | 約 1.6×10^{13} | 約 3.0×10^{10} | 約 1.9×10^{13} | 40 |
| K4 | 約 6.9×10^{14} | 約 1.3×10^{12} | 約 8.3×10^{14} | 16 |
| K5 | 約 4.3×10^{14} | 約 8.1×10^{11} | 約 5.2×10^{14} | 10 |
| K6 | 約 2.2×10^{14} | 約 4.1×10^{11} | 約 2.6×10^{14} | 5 |
| K7 | 約 8.6×10^{13} | 約 1.6×10^{11} | 約 1.0×10^{14} | 2 |
| K8 | 約 4.3×10^{13} | 約 8.1×10^{10} | 約 5.2×10^{13} | 1 |

上記のカテゴリーを図1～3のように適用して敷地境界線量を評価した。よって図にK1～K8として示したエリアに格納可能となる吸着塔の側面線量率の制限値は、表2の格納制限の値となる。同表に、平成27年10月までに発生したセシウム吸着装置吸着塔の線量範囲ごとの発生数を示す。いずれのカテゴリーでも、より高い線量側のカテゴリーに保管容量の裕度を確保しており、当面の吸着塔保管に支障を生じることはない。なお、同じエリアに格納されるセシウム吸着装置吸着塔以外の吸着塔の線量率も最大で2.5mSv/時（2塔、他は2mSv/時以下）にとどまっており、K6～K8に割り当てた容量で格納できる。

表2 セシウム吸着装置吸着塔の線量別発生実績と保管容量確保状況

| | K1 | K2 | K3 | K4 | K5 | K6 | K7 | K8 |
|---------------|-----------------------|-----------------|----------------|----------------|----------------|---------------|---------------|---------------|
| 評価設定(mSv/時) | 250 | 100 | 40 | 16 | 10 | 5 | 2 | 1 |
| 格納制限(mSv/時) | $250 \geq \phi$ | $100 \geq \phi$ | $40 \geq \phi$ | $16 \geq \phi$ | $10 \geq \phi$ | $5 \geq \phi$ | $2 \geq \phi$ | $1 \geq \phi$ |
| 線量範囲(mSv/時)** | $250 \geq \phi > 100$ | 100～40 | 40～16 | 16～10 | 10～5 | 5～2 | 2～1 | 1以下 |
| 発生数実績*** | 9 | 5 | 16 | 79 | 173 | 72 | 39 | 262 |
| 保管容量**** | 12 | 12 | 20 | 148 | 182 | 378 | 472 | 64 |

※：K2～K8の線量範囲（不等号の適用）はK1に準ずる。（平成27年10月21日現在）

：線量未測定の数19本を含まず。*：第一・第三・第四施設の合計。

2.2 第二セシウム吸着装置吸着塔の線源設定

平成26年8月31日までに一時保管施設に保管した112本のうち、平成23年8月の装置運転開始から一年間以内に保管したもの50本、それ以降保管したもの62本の吸着塔側面線量率（図4参照）の平均値はそれぞれ0.65mSv/時、0.12mSv/時であった。この実績を包絡する線源条件として、側面線量率が実績最大の1.2mSv/時となる値（S1）、0.7mSv/時となる値（S2）、およびS2の1/3の値（S3）を用いることとし、それぞれの分類に属する吸着塔あたりのセシウム吸着量を表3のように設定した。第二セシウム吸着装置吸着塔を格納するエリアには、線量率が大幅に低い高性能多核種除去設備吸着塔も格納することから、そのエリアについてはS4として線源設定することとした。高性能多核種除去設備から発生する使用済み吸着塔で想定線量が最大である多核種吸着塔（1～3塔目）をモデル化した場合と、第二セシウム吸着装置吸着塔でモデル化した場合の評価結果比較により、より保守的な評価（高い敷地境界線量）を与えた後方でS4をモデル化することとした。

上記のカテゴリーを図1～3のように適用して敷地境界線量を評価した。よって図にS1～S4として示したエリアに格納可能となる吸着塔の側面線量率の制限値は、表4の格納制限の値となる。同表に、平成27年10月までに発生した第二セシウム吸着装置吸着塔の線量範囲ごとの発生数を示す。いずれのカテゴリーでも、より高い線量側のカテゴリーに保管容量の裕度を確保しており、当面の吸着塔保管に支障を生じることはない。

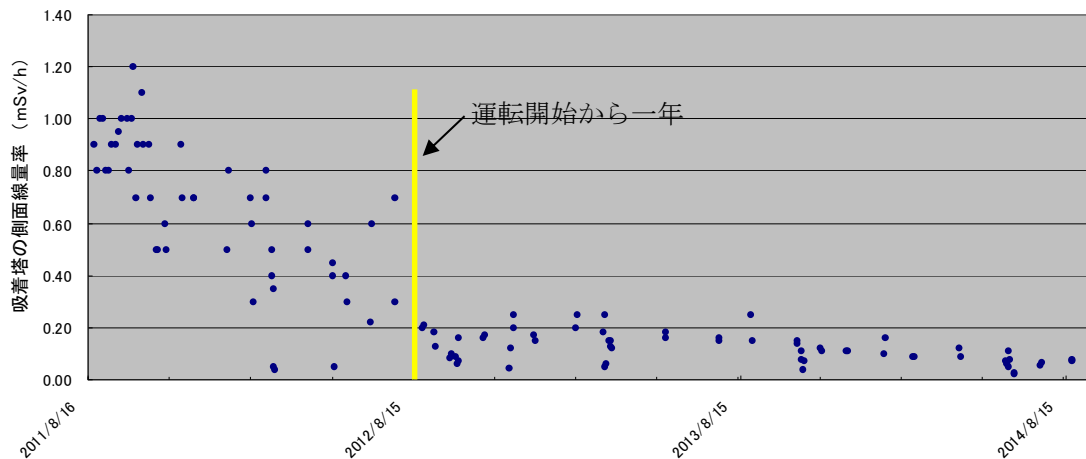


図4 一時保管施設に保管した第二セシウム吸着装置吸着塔の発生時期と側面線量率分布

表3 第二セシウム吸着装置吸着塔の線量評価用線源条件

| | Cs-134 (Bq) | Cs-137 (Bq) | 吸着塔側面線量率 (mSv/時) |
|----|----------------------|----------------------|---------------------|
| S1 | 5.1×10^{15} | 5.1×10^{15} | 1.2 |
| S2 | 3.0×10^{15} | 3.0×10^{15} | 0.7 |
| S3 | 1.0×10^{15} | 1.0×10^{15} | 0.234 |
| S4 | 3.5×10^{13} | 3.5×10^{13} | 0.0082 |

表4 第二セシウム吸着装置吸着塔の線量別発生実績と保管容量確保状況

| | S1 | S2 | S3 | S4 |
|--------------------------|-----------------------|------------------|---------------------|--------------------|
| 評価設定(mSv/時) | 1.2 | 0.7 | 0.234 | 0.0082 |
| 格納制限(mSv/時) | $1.2 \geq \phi$ | $0.7 \geq \phi$ | $0.234 \geq \phi$ | $0.0082 \geq \phi$ |
| 線量範囲(mSv/時) [*] | $1.2 \geq \phi > 0.7$ | $0.7 \sim 0.234$ | $0.234 \sim 0.0082$ | 0.0082 以下 |
| 発生数実績 | 21 | 31 | 96 | 0 ^{**} |
| 保管容量 ^{***} | 30 | 39 | 402 | 104 |

* : S2～S8 の線量範囲 (不等号の適用) は S1 に準ずる。 (平成 27 年 10 月 21 日現在)

** : 高性能多核種除去設備及び R0 濃縮水処理設備の吸着塔 82 本の側面線量率はいずれも 0.0082mSv/時未満である。 *** : 第一・第四施設の合計。

3. 被ばく軽減上の配慮

第一・第四施設に格納する,他のものより大幅に線量が高いセシウム吸着装置吸着塔は,関係作業者が通行しうるボックスカルバート間の通路に面しないように配置する計画とした。また通路入口部に通路内の最大線量率を表示して注意喚起することにより,無駄な被ばくを避けられるようにすることとする。

初期のセシウム吸着装置使用済吸着塔の線源設定について

当初設計では、吸着塔あたりの放射能濃度を表1に示すように推定し、この場合の吸着塔側面線量率を、MCNPコードによる評価により14mSv/時と評価した。使用済吸着塔の側面線量率から、低線量吸着塔(10mSv/時未満)、中線量吸着塔(10mSv/時以上40mSv/時未満)、高線量吸着塔(40mSv/時以上)に分類したところ、側面線量率の平均値はそれぞれ5, 12.9, 95mSv/時であった。低・中線量吸着塔については、当初設計との比率に応じて、それぞれの分類に属する吸着塔あたりのセシウム吸着量を表1のように設定した。また、低・中線量吸着塔の遮蔽厚が7インチであるのに対し、高線量吸着塔は、すべて前段のSMZスキッドから発生した3インチ遮蔽の吸着塔であるため、これをモデル化して、側面線量率が95mSv/時となるように線源条件を設定した。これらの値は、平成26年度末までの敷地境界線量に及ぼす吸着塔一時保管施設の影響の評価に用いた。

平成23年6月からの3か月ごとの期間に発生した使用済吸着塔の低、中、高線量吸着塔の割合を図1に示す。運転開始初期には中・高線量吸着塔の割合が高かったが、滞留水中の放射能濃度低下に伴い、低線量吸着塔の割合が高くなっている。

表1 セシウム吸着装置吸着塔の線源条件

| | Cs-134 (Bq) | Cs-136 (Bq) | Cs-137 (Bq) | 吸着塔側面線量率 (mSv/時) |
|---------|------------------------|------------------------|------------------------|---------------------|
| 当初設計吸着塔 | 約 6.0×10^{14} | 約 1.1×10^{12} | 約 7.3×10^{14} | 14 (計算値) |
| 低線量吸着塔 | 約 2.2×10^{14} | 約 4.1×10^{11} | 約 2.6×10^{14} | 5 |
| 中線量吸着塔 | 約 5.6×10^{14} | 約 1.1×10^{12} | 約 6.7×10^{14} | 12.9 |
| 高線量吸着塔 | 約 3.8×10^{13} | 約 7.2×10^{10} | 約 4.6×10^{13} | 95 |

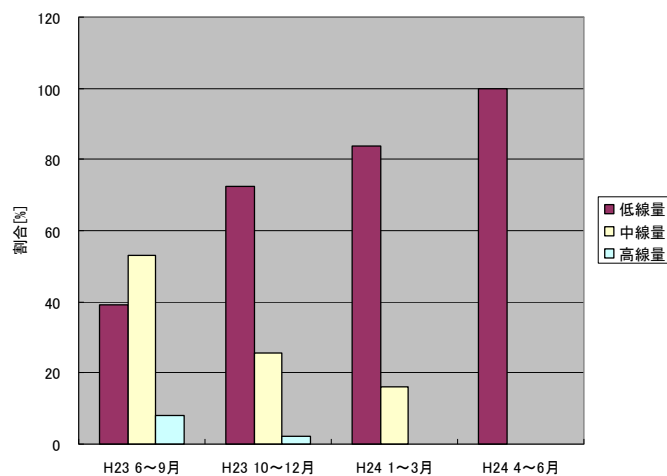


図1 使用済セシウム吸着装置吸着塔の発生時期による割合の変化

瓦礫類および伐採木一時保管エリアにおける敷地境界線量評価について

敷地周辺における線量評価のうち、瓦礫類および伐採木一時保管エリアからの放射線に起因する実効線量を評価するため、各エリアの線源形状をモデル化し、MCNPコードを用いて評価している。

一時保管エリアのうち、保管される廃棄物の形状が多様で、一時保管エリアを設定する時点で、線源の規模は確定できるが線源形状が変動する可能性がある一時保管エリアについては、線源形状を円柱にモデル化した評価を行った。(図1)

なお、円柱にモデル化している一時保管エリアについては、保管完了後に実績を反映し、線源を実態に近い形状にモデル化した詳細な評価を行うこととする。対象となる一時保管エリアを表1に示す。

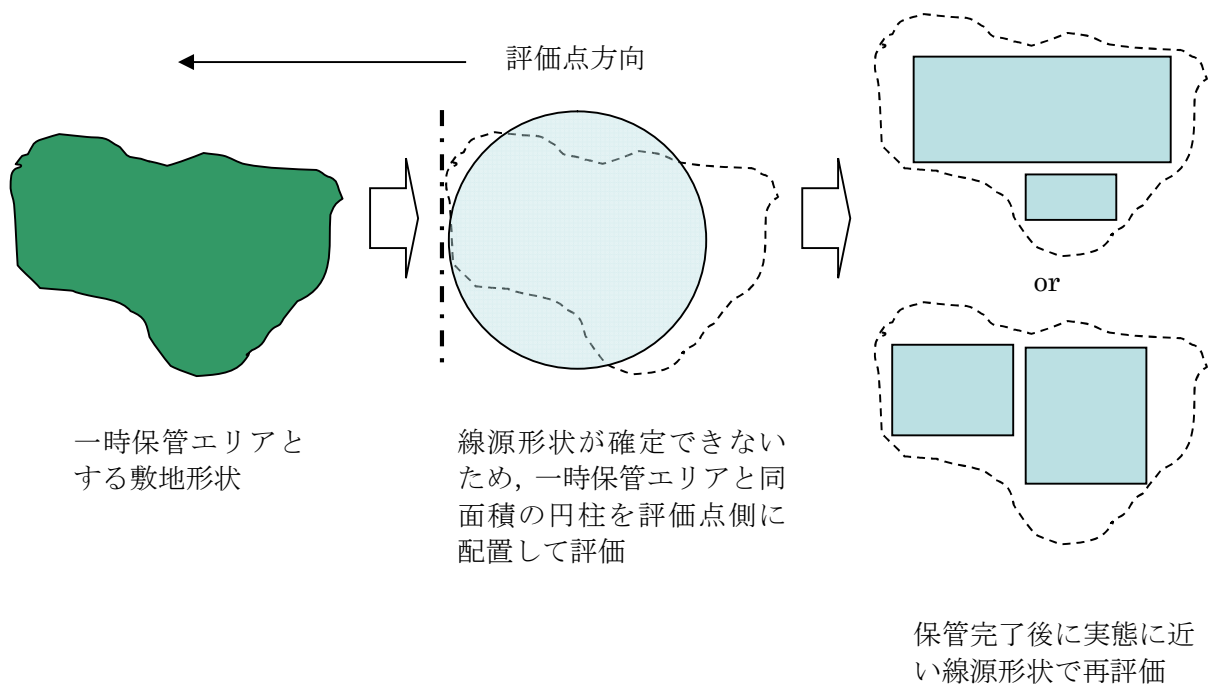


図1 線量評価イメージ

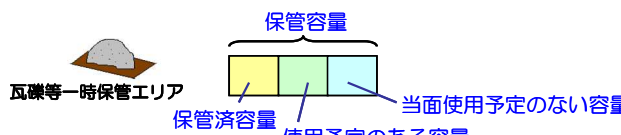
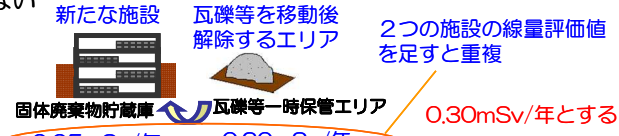
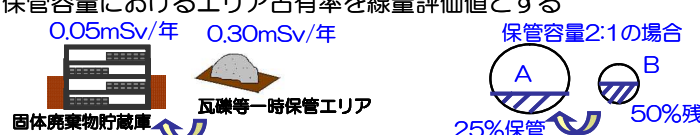
表1 詳細評価実施エリア

| エリア名称 |
|---------------------|
| 一時保管エリアA1 (ケース2) |
| 一時保管エリアA2 (ケース2) |
| 一時保管エリアB |
| 一時保管エリアC |
| 一時保管エリアD |
| 一時保管エリアE1 |
| 一時保管エリアE2 |
| 一時保管エリアF1 |
| 一時保管エリアF2 |
| 一時保管エリアG |
| 一時保管エリアH |
| 一時保管エリアJ |
| 一時保管エリアN |
| 一時保管エリアO |
| 一時保管エリアP1 |
| 一時保管エリアP2 |
| 一時保管エリアQ |
| 一時保管エリアT |
| 一時保管エリアV |
| 一時保管エリアW |
| 一時保管エリアX |
| 一時保管エリアAA |

実態に近づける線量評価方法について

現状の瓦礫類・伐採木の一時保管エリアにおける敷地境界線量評価は、施設やエリアを枠取りの考え方で、受け入れ上限値の線量を有する廃棄物が保守的にあらかじめ満杯になった条件で実施しており、実際の運用と比較すると保守的な評価となっている。このため、実測線量率に基づいた線源条件により敷地境界線量の再評価を行い、より実態に近づけるものとする。

以下に、具体的な線量評価方法を示す。

| | 説明（数字は一例） | 効果 |
|------------|--|--|
| <p>方法1</p> | <p>保管エリアの中で、定置済の瓦礫は実測評価、今後使用予定の分は受け入れ上限値評価、当面使用予定のない分は評価値から除外する</p>  | <p>満杯になったとした設計値評価に対して実態に近い保管容量で評価可能である</p> |
| <p>方法2</p> | <p>新たな固体廃棄物貯蔵庫設置に伴い瓦礫等一時保管エリアを移動する等により解除する場合、重複する施設の線量評価値はカウントしない</p>  | <p>線量評価値の重複による過度の保守性をなくすることができる</p> |
| <p>方法3</p> | <p>保管エリア間で瓦礫等を移動する場合、各々のエリアの線量評価値×保管容量におけるエリア占有率を線量評価値とする</p>  | <p>物量の出入りを反映するため実態に近い線量評価が可能である</p> |

一時保管エリアLについては、方法1を適用して敷地境界の線量評価を行った。

なお、今後は、その他の一時保管エリアについても、実測値による評価以外の線量評価方法（方法1～3のいずれか）を必要に応じて適用していく。

敷地境界における直接線・スカイシャイン線の評価結果

| 敷地境界 評価地点 | 評価地点 の標高 「m」 | 敷地内各施設からの 直接線・スカイシャイン線 「単位:mSv/年」 | 敷地境界 評価地点 | 評価地点 の標高 「m」 | 敷地内各施設からの 直接線・スカイシャイン線 「単位:mSv/年」 |
|--------------|--------------------|---|--------------|--------------------|---|
| No.1 | 5 | 0.06 | No.51 | 33 | 0.02 |
| No.2 | 19 | 0.12 | No.52 | 40 | 0.03 |
| No.3 | 19 | 0.11 | No.53 | 40 | 0.16 |
| No.4 | 20 | 0.20 | No.54 | 40 | 0.16 |
| No.5 | 17 | 0.31 | No.55 | 40 | 0.04 |
| No.6 | 17 | 0.30 | No.56 | 34 | 0.01 |
| No.7 | 22 | 0.53 | No.57 | 40 | 0.02 |
| No.8 | 17 | 0.31 | No.58 | 40 | 0.04 |
| No.9 | 15 | 0.17 | No.59 | 40 | 0.09 |
| No.10 | 16 | 0.09 | No.60 | 42 | 0.05 |
| No.11 | 18 | 0.19 | No.61 | 43 | 0.02 |
| No.12 | 18 | 0.16 | No.62 | 39 | 0.02 |
| No.13 | 17 | 0.15 | No.63 | 45 | 0.04 |
| No.14 | 19 | 0.17 | No.64 | 45 | 0.07 |
| No.15 | 22 | 0.15 | No.65 | 42 | 0.14 |
| No.16 | 27 | 0.14 | No.66 | 41 | 0.55 |
| No.17 | 35 | 0.19 | No.67 | 40 | 0.31 |
| No.18 | 38 | 0.10 | No.68 | 38 | 0.44 |
| No.19 | 34 | 0.04 | No.69 | 37 | 0.27 |
| No.20 | 38 | 0.04 | No.70 | 36 | 0.58 |
| No.21 | 39 | 0.03 | No.71 | 33 | 0.58 |
| No.22 | 35 | 0.02 | No.72 | 30 | 0.49 |
| No.23 | 36 | 0.02 | No.73 | 30 | 0.22 |
| No.24 | 39 | 0.03 | No.74 | 36 | 0.10 |
| No.25 | 40 | 0.03 | No.75 | 32 | 0.07 |
| No.26 | 33 | 0.02 | No.76 | 32 | 0.10 |
| No.27 | 32 | 0.02 | No.77 | 16 | 0.36 |
| No.28 | 40 | 0.04 | No.78 | 20 | 0.39 |
| No.29 | 40 | 0.12 | No.79 | 20 | 0.20 |
| No.30 | 40 | 0.13 | No.80 | 20 | 0.07 |
| No.31 | 40 | 0.04 | No.81 | 36 | 0.10 |
| No.32 | 32 | 0.02 | No.82 | 39 | 0.21 |
| No.33 | 34 | 0.02 | No.83 | 41 | 0.11 |
| No.34 | 39 | 0.02 | No.84 | 42 | 0.05 |
| No.35 | 39 | 0.02 | No.85 | 38 | 0.03 |
| No.36 | 40 | 0.06 | No.86 | 34 | 0.05 |
| No.37 | 40 | 0.13 | No.87 | 27 | 0.06 |
| No.38 | 40 | 0.13 | No.88 | 23 | 0.15 |
| No.39 | 40 | 0.04 | No.89 | 21 | 0.34 |
| No.40 | 33 | 0.02 | No.90 | 21 | 0.49 |
| No.41 | 32 | 0.01 | No.91 | 21 | 0.34 |
| No.42 | 40 | 0.04 | No.92 | 22 | 0.51 |
| No.43 | 40 | 0.11 | No.93 | 21 | 0.53 |
| No.44 | 40 | 0.11 | No.94 | 29 | 0.40 |
| No.45 | 40 | 0.04 | No.95 | 22 | 0.27 |
| No.46 | 31 | 0.01 | No.96 | 20 | 0.15 |
| No.47 | 33 | 0.02 | No.97 | 16 | 0.06 |
| No.48 | 40 | 0.03 | No.98 | 24 | 0.08 |
| No.49 | 40 | 0.03 | No.99 | 26 | 0.03 |
| No.50 | 36 | 0.02 | No.100 | 0 | 0.02 |

多核種除去設備，増設多核種除去設備及び高性能多核種除去設備の線量評価条件について

1. 多核種除去設備の線量評価条件について

1.1 評価対象設備・機器

多核種除去設備の評価対象設備・機器を表１に示す。

表１ 評価対象設備・機器（多核種除去設備）

| 設備・機器 | 評価対象とした機器数 (基数×系列) | 放射能条件 | 遮へい体 | |
|----------------------|-----------------------|-------|-------------------|--------------------------------|
| 前処理設備 1 (鉄共沈処理) | バッチ処理タンク | 1×3 | 汚染水 (処理対象水) | なし |
| | 循環タンク | 1×3 | スラリー (鉄共沈処理) | 鉄 100mm |
| | デカントタンク | 1×3 | 汚染水 (処理対象水) | なし |
| | 循環タンク弁スキッド | 1×3 | スラリー (鉄共沈処理) | 鉛 18mm |
| | クロスフロー フィルタスキッド | 1×3 | スラリー (鉄共沈処理) | 鉛 8mm (配管周囲) 鉛 9mm (スキッド周囲) |
| | スラリー移送配管 | 1×3 | スラリー (鉄共沈処理) | 鉛 18mm |
| | スラリー移送配管 (40A-30m) | 1×3 | スラリー (鉄共沈処理) | 鉛 8mm |
| 前処理設備 2 (炭酸塩沈殿処理) | 共沈タンク | 1×3 | 汚染水 (処理対象水) | なし |
| | 供給タンク | 1×3 | 汚染水 (処理対象水) | なし |
| | クロスフロー フィルタスキッド | 1×3 | スラリー (炭酸塩沈殿処理) | 鉛 4mm (配管周囲) 鉛 9mm (スキッド周囲) |
| | スラリー移送配管 (40A-40m) | 1×3 | スラリー (炭酸塩沈殿処理) | 鉛 4mm |
| 多核種除去装置 | 吸着塔 (吸着材 2) | 1×3 | 吸着材 2 | 鉄 50mm |
| | 吸着塔 (吸着材 3) | 1×3 | 吸着材 3 | |
| | 吸着塔 (吸着材 6) | 1×3 | 吸着材 6 | |
| | 吸着塔 (吸着材 5) | 1×3 | 吸着材 5 | |
| | 処理カラム (吸着材 7) | 1×3 | 吸着材 7 | なし |
| 高性能容器 (HIC) | スラリー (鉄共沈処理) 用 | 1×3 | スラリー (鉄共沈処理) | 鉄 112mm |
| | スラリー (炭酸塩沈殿 処理) 用 | 1×3 | スラリー (炭酸塩沈殿処理) | 鉄 112mm |
| | 吸着材 2 用 | 1 | 吸着材 2 ※ | 鉄 112mm |
| | 吸着材 3 用 | 1 | 吸着材 3 ※ | 鉄 112mm |
| | 吸着材 6 用 | 1 | 吸着材 6 ※ | 鉄 112mm |
| | 吸着材 5 用 | 1 | 吸着材 5 ※ | 鉄 112mm |

※吸着塔収容時は，平均的な濃度（最大吸着量の 55%）を用いて評価を行うが
高性能容器収容時には，最大吸着量で評価を実施。

1.2 放射能条件の設定

多核種除去設備の放射能条件は以下の事項を考慮して設定する。

- スラリーは、クロスフローフィルタで濃縮されることから、スラリー濃度は濃縮前～濃縮後の平均的な濃度を考慮する。スラリー（鉄共沈処理）の濃度は、約 70g/L～約 84g/L の平均値である約 77g/L より設定し、スラリー（炭酸塩沈殿処理）の濃度は、初期の設計では最大約 305g/L としているが運転実績より知見が得られたことから、約 195g/L～236g/L の平均値である約 215g/L より設定する。
- 各吸着材の吸着量は、吸着塔のメリーゴーランド運用を考慮すると、最大吸着量の概ね 10%～100%の間で推移し、平均的には最大吸着量の 55%程度となる。よって、各吸着材の放射能濃度は、平均的な吸着量を考慮して設定。
- スラリー、吸着材の放射能濃度は、想定される濃度に対して、保守的に 30%を加算して評価を行う。

2. 増設多核種除去設備の線量評価条件

2.1 評価対象設備・機器

増設多核種除去設備の評価対象設備・機器を表2に示す。

表2 評価対象設備・機器（増設多核種除去設備）

| | 設備・機器 | 評価上考慮する 基数×系列 | 放射能条件 | 遮へい体 |
|------------|----------------|------------------|-------|----------------------|
| 処理水受入 | 処理水受入タンク | 1×1 | 汚染水 | なし |
| 前処理設備 | 共沈・供給タンクスキッド | 1×3 | 汚染水 | 鉄：40～80mm |
| | クロスフローフィルタスキッド | 1×3 | スラリー | 鉄：20～60mm |
| | スラリー移送配管 | 1×3 | スラリー | 鉄：28mm |
| 多核種吸着塔 | 吸着塔（吸着材1） | 1×3 | 吸着材1 | 鉄：30～80mm |
| | 吸着塔（吸着材2） | 1×3 | 吸着材2 | |
| | 吸着塔（吸着材4） | 1×3 | 吸着材4 | |
| | 吸着塔（吸着材5） | 1×3 | 吸着材5 | |
| 高性能容器（HIC） | スラリー（前処理） | 1×3 | スラリー | コンクリート及びハッチ（鉄：120mm） |
| | 吸着材（吸着材1） | 1×1 | 吸着材1※ | |
| | 吸着材（吸着材2） | 1×1 | 吸着材2※ | |
| | 吸着材（吸着材4） | 1×1 | 吸着材4※ | |
| | 吸着材（吸着材5） | 1×1 | 吸着材5※ | |

※吸着塔収容時は、平均的な濃度（最大吸着量の 55%）を用いて評価を行うが高性能容器収容時には、最大吸着量で評価を実施。

2.2 放射能条件の設定

増設多核種除去設備の放射能条件は以下の事項を考慮して設定する。

- ・ スラリーは、クロスフローフィルタで濃縮されることから、スラリー濃度は濃縮前～濃縮後の平均的な濃度を考慮し、スラリーの濃度は、195g/L～236g/L の平均値である約 215g/L より設定する。
- ・ 各吸着材の吸着量は、吸着塔のメリーゴーランド運用を考慮すると、最大吸着量の概ね 10%～100%の間で推移し、平均的には最大吸着量の 55%程度となる。よって、各吸着材の放射能濃度は、平均的な吸着量を考慮して設定。
- ・ スラリー、吸着材の放射能濃度は、想定される濃度に対して、保守的に 30%を加算して評価を行う。

3. 高性能多核種除去設備の線量評価条件

3.1 評価対象設備・機器

高性能多核種除去設備の評価対象設備・機器を表 3 に示す。

表 3 評価対象設備・機器（高性能多核種除去設備）

| 機器 | | 評価上考慮する基数（基） | 放射能条件 |
|---------|----------|--------------|-----------------|
| 前処理フィルタ | 1 塔目 | 1 | 前処理フィルタ 1 塔目 |
| | 2 塔目 | 1 | 前処理フィルタ 2 塔目 |
| | 3～4 塔目 | 2 | 前処理フィルタ 3～4 塔目 |
| 多核種吸着塔 | 1～3 塔目 | 3 | 多核種除去塔 1～3 塔目 |
| | 4～5 塔目 | 2 | 多核種除去塔 4～5 塔目 |
| | 6～8 塔目 | 3 | 多核種除去塔 6～8 塔目 |
| | 9～10 塔目 | 2 | 多核種除去塔 9～10 塔目 |
| | 11～13 塔目 | 3 | 多核種除去塔 11～13 塔目 |

3.2 放射能条件の設定

高性能多核種除去設備の放射能条件は以下の事項を考慮して設定する。

- ・ 吸着材の放射能濃度は、各フィルタ・吸着塔の入口濃度から除去率、通水量（機器表面線量が 1mSv/h 以下となるよう設定）を考慮して算出した値に保守的に 30%を加算して評価を行う。
- ・ 多核種吸着塔 1～5 塔目の線源は、Cs の吸着量分布を考慮し、吸着塔の高さ方向に均等 5 分割し、各層に線源を設定する。

以上

サブドレン他浄化設備の線量評価条件について

1. サブドレン他浄化設備の線量評価条件

1.1 評価対象設備・機器

サブドレン他浄化設備の評価対象設備・機器を表1に示す。

表1 評価対象設備・機器（サブドレン他浄化設備）

| 機器 | | 評価上考慮する基数（基） | 放射能条件 |
|---------|--------|--------------|----------------|
| 前処理フィルタ | 1～2 塔目 | 4 | 前処理フィルタ 1～2 塔目 |
| | 3 塔目 | 2 | 前処理フィルタ 3 塔目 |
| | 4 塔目 | 2 | 前処理フィルタ 4 塔目 |
| 吸着塔 | 1～3 塔目 | 6 | 吸着塔 1～3 塔目 |
| | 4 塔目 | 2 | 吸着塔 4 塔目 |
| | 5 塔目 | 2 | 吸着塔 5 塔目 |

1.2 放射能条件の設定

サブドレン他浄化設備の放射能条件は以下の事項を考慮して設定する。

- ・ 前処理フィルタ及び吸着塔は、各々が交換直前で放射性物質の捕捉量又は吸着量が最大になっているものとする。
- ・ 前処理フィルタ 1～2 は、フィルタ 2 塔に分散する放射性物質の全量が前処理フィルタ 2 で捕捉されているものとする。
- ・ 吸着塔 1～3 は、吸着塔 3 塔に分散する放射性物質の全量が吸着塔 1 で吸着されているものとする。

以上

2.2.3 放射性液体廃棄物等による線量評価

2.2.3.1 線量評価の方法

(1) 評価対象核種

サブドレン他浄化設備の処理済水は、Cs-134, Cs-137, Sr-90, H-3 (以下、「主要核種」という)、及びその他44核種※を評価対象核種とする。

(※ その他44核種は、「Ⅲ 第3編 2.1.2 放射性液体廃棄物等の管理」を参照)

その他の放射性液体廃棄物等の評価対象核種は、サンプリング頻度等を考慮して実効的に測定可能な主要核種とし、その他の核種については、平成28年3月末までに選定する。

(2) 線量評価の方法

排水する系統の実効線量は、排水する系統ごとに評価対象核種の放射性物質濃度の告示に定める周辺監視区域外の水中の濃度限度との比の総和(以下、「告示濃度限度比」という)から求め、最大の告示濃度限度比を排水の実効線量とする。

散水による実効線量は、散水した水の γ 線に起因する敷地境界の実効線量、及び散水した水のH-3を吸入摂取した場合の敷地境界の実効線量を考慮する。

2.2.3.2 各系統における線量評価

(1) 評価対象の系統

以下の系統について線量評価を行う。

○排水する系統

- ・地下水バイパス水
- ・堰内雨水
- ・サブドレン他水処理施設の処理済水

○散水する系統

- ・堰内雨水
- ・5・6号機滞留水の処理済水

(2) 排水による線量評価

地下水バイパス水については、次の運用目標を満足していることを確認の上、排水するため、実効線量は0.22mSv/年となる。

運用目標

| | | |
|--------|---|------|
| Cs-134 | 1 | Bq/L |
| Cs-137 | 1 | Bq/L |

| | | |
|-------|-------|------|
| Sr-90 | 5 | Bq/L |
| H-3 | 1,500 | Bq/L |

サブドレン他浄化設備の処理済水については、次の運用目標を満足していることを確認の上、排水するため、主要核種の排水による実効線量は最大でも 0.15mSv/年となる。

運用目標

| | | |
|--------|-------|-------|
| Cs-134 | 1 | Bq/L |
| Cs-137 | 1 | Bq/L |
| Sr-90 | 3(1) | Bq/L※ |
| H-3 | 1,500 | Bq/L |

※ Sr-90 は、分析値若しくは全βでの評価値とし、10日に1回程度の頻度で1Bq/L未満であることを確認する。）

なお、1～4号機建屋近傍から地下水を汲み上げており比較的放射性物質濃度が高いサブドレン他浄化設備の処理済水（処理対象の全てのピット）について、その他44核種※の検出限界濃度を下げて分析した結果、多くの核種が検出限界濃度未満であった。仮に検出限界値未満の核種についても検出限界濃度を用いて告示濃度限度比を評価したところ0.0041mSv/年未満となり、告示濃度限度比が極めて小さくなることを確認した。また、この試料について、主要核種の告示濃度限度比は、0.011mSv/年未満となった。

（※ 測定データの詳細は、「Ⅲ 第3編 2.1.2 放射性液体廃棄物等の管理 添付資料-2」を参照）

この実測データに基づき、仮に主要核種が運用目標まで上昇した場合、それと同様な割合でその他44核種も上昇するものと仮定して、その他44核種の線量評価を行う。実測値に基づくその他44核種/主要核種の比が0.37であるので、これに主要核種による最大の実効線量0.15mSv/年を乗じ、その他44核種の実効線量は0.056mSv/年となった。よって、サブドレン他浄化設備の処理済水の排水による実効線量は、0.21mSv/年となった。

その他の排水する系統については、実効線量が0.22mSv/年以下となることを確認の上、排水する。

従って、放射性液体廃棄物等による実効線量は、上記のうち最大となる0.22mSv/年とする。

(3) 散水による線量評価

散水する系統については、実効線量が0.22mSv/年以下となることを確認の上、散水

する。

堰内雨水の処理済水を散水した水の H-3 を吸入摂取した場合の敷地境界の実効線量は $3.3 \times 10^{-2} \text{mSv/年}$ であり、5・6号機滞留水の処理済水を散水した水の H-3 を吸入摂取した場合の敷地境界の実効線量は $3.3 \times 10^{-2} \text{mSv/年}$ である。(詳細は、「Ⅱ 2.36 雨水処理設備等 参考資料-1 構内散水における被ばく評価」, 「Ⅱ 2.33 5・6号機放射性液体廃棄物処理系 参考資料-1 構内散水における被ばく評価」を参照)

2.2.4 線量評価のまとめ

現状の設備の運用により、気体廃棄物放出分で約 0.03mSv/年、敷地内各施設からの直接線及びスカイシャイン線の線量分で約 0.58mSv/年、放射性液体廃棄物等の排水分で約 0.22mSv/年、構内散水した堰内雨水の処理済水の H-3 を吸入摂取した場合の敷地境界の実効線量は約 3.3×10^{-2} mSv/年、構内散水した 5・6 号機滞留水の処理済水の H-3 を吸入摂取した場合の敷地境界の実効線量は約 3.3×10^{-2} mSv/年となり合計約 0.89mSv/年となる^{注)}。

注) 四捨五入した数値を記載しているため、合算値が合計と合わない場合がある。

2.2.5 事故当初に放出された放射性物質の影響について

平成 25 年 4 月 2 日のモニタリングポスト指示値及び遮へい壁外側の空間線量率と年間換算値（8760 時間）を表 2. 2. 5-1 に示す。

最も低い敷地北側の MP-1 においても年間約 26mSv であり、これは 2.2.4 までに評価した追加的な放射性物質の放出に起因する実効線量及び各施設からの直接並びに散乱放射線による実効線量を大きく上回っている。また、空気中の放射性物質濃度も、追加放出分の評価値が約 1.5×10^{-9} Bq/cm³ に対し、西門におけるダストサンプリング結果が 10^{-7} Bq/cm³ と 2 桁程度高い値となっており、過去に沈積した放射性物質が再浮遊しているものと考えられる。

これらのことから、現状は事故当初に放出し、沈積した放射性物質の影響が支配的であり、今後敷地周辺で居住するに当たっては、既に沈積した放射性物質の除去がより重要であることを示している。

表 2. 2. 5-1 モニタリングポストの指示値及び
遮へい壁外側の空間線量率と年間換算値

| | 指示値 (μ Sv/h) | 年間換算値 (mSv/年) | 遮へい壁外側の 空間線量率 (μ Sv/h) | 年間換算値 (mSv/年) |
|------|----------------------|------------------|--------------------------------|------------------|
| MP-1 | 3.0 | 約 26 | — | — |
| MP-2 | 5.5 | 約 48 | — | — |
| MP-3 | 6.6 | 約 58 | — | — |
| MP-4 | 5.9 | 約 52 | — | — |
| MP-5 | 6.2 | 約 54 | — | — |
| MP-6 | 2.4 | — | 15 | 約 131 |
| MP-7 | 5.5 | — | 40 | 約 350 |
| MP-8 | 3.9 | — | 50 | 約 438 |

福島第一原子力発電所
特定原子力施設に係る実施計画

別冊集

本資料は、「福島第一原子力発電所特定原子力施設に係る実施計画」の内容を補足するものです。

本資料は、東京電力ホールディングス株式会社またはその他の企業の秘密情報が含まれている可能性があります。当社の許可なく本資料の内容を本来の目的以外に使用すること、ならびに第三者に開示、公開する行為を禁止します。

東京電力ホールディングス株式会社

目次

- 別冊 1 原子炉圧力容器・格納容器注水設備に係る補足説明
 - I 原子炉圧力容器・格納容器注水設備の構造強度及び耐震性について

- 別冊 2 原子炉格納容器内窒素封入設備に係る補足説明
 - I 原子炉格納容器内窒素封入設備の構造強度及び耐震性について

- 別冊 3 使用済燃料プール設備に係る補足説明
 - I 使用済燃料プール設備の構造強度及び耐震性について

- 別冊 4 原子炉圧力容器・格納容器ホウ酸水注入設備に係る補足説明
 - I 原子炉圧力容器・格納容器ホウ酸水注入設備の構造強度及び耐震性について

- 別冊 5 汚染水処理設備等に係る補足説明
 - I 汚染水処理設備等の構造強度及び耐震性について
 - II 2.5 汚染水処理設備等の寸法許容範囲について

- 別冊 6 原子炉格納容器ガス管理設備に係る補足説明
 - I 原子炉格納容器ガス管理設備の構造強度及び耐震性について

- 別冊 7 使用済燃料プールからの燃料取り出し設備に係る補足説明
 - I 燃料取り出し用カバー換気設備の構造強度及び耐震性について
 - II 燃料の健全性確認及び取り扱いに関する補足書
 - III 3号機 構内用輸送容器に関する要目表
 - IV 構内用輸送容器に係る安全機能及び構造強度に関する説明書（4号機）（添付資料2-1-3）に関する補足書
 - V 構内用輸送容器（NFT-12B型）の確認項目に係わる寸法及び材料

- 別冊 8 使用済燃料乾式キャスク仮保管設備に係る補足説明
 - I 乾式キャスク仮保管設備の構造強度及び耐震性について
 - II 乾式キャスク仮保管設備に関する要目表

- 別冊 9 放射性液体廃棄物処理施設及び関連施設に係る補足説明
 - I 放射性液体廃棄物処理施設及び関連施設の構造強度及び耐震性について

別冊 1 0 福島第一原子力発電所 原子力事業者防災業務計画

別冊 1 2 サブドレン他水処理施設に係る補足説明

- I サブドレン他水処理施設の耐震性に係る補足説明
- II サブドレン集水設備の強度に係る補足説明
- III サブドレン他浄化設備の強度に係る補足説明
- IV サブドレン他移送設備の強度に係る補足説明
- V 地下水ドレン集水設備の強度に係る補足説明

別冊 1 3 放射性固体廃棄物等の管理施設及び関連施設（雑固体廃棄物焼却設備）に係る補足説明

- I 雑固体廃棄物焼却設備の耐震性に係る補足説明
- II 雑固体廃棄物焼却設備の強度に係る補足説明
- III 雑固体廃棄物焼却設備の公称値の許容範囲について

別冊 1 4 雨水処理設備等に係わる補足説明

- I 雨水処理設備等の構造強度・耐震性に係る補足説明

別冊 1 5 使用済燃料共用プール設備に係る補足説明

- I 使用済燃料貯蔵ラック（49 体）および収納缶に係る要目表
- II 使用済燃料貯蔵ラック（49 体）の耐震性について

別冊 1 6 建屋内 RO 循環設備に係る補足説明

- I 建屋内 RO 循環設備の構造強度評価に係る補足説明
- II 建屋内 RO 循環設備の耐震性評価に係る補足説明

別冊 1 7 5・6 号機 燃料取扱系及び燃料貯蔵設備に係る補足説明

- I 燃料の取扱い・耐震性について

別冊 1 8 RO 濃縮水処理設備に係る補足説明

- I RO 濃縮水処理設備の構造強度及び耐震性について

別冊 2 0 電気系統設備に係る補足説明

- I 所内共通 M/C5A/B の耐震性評価結果
- II 所内共通 M/C6A/B の耐震性評価結果
- III 所内共通 M/C7A/B の耐震性評価結果

別冊 2 1 放射性物質分析・研究施設 第 1 棟に係る補足説明

- I 放射性物質分析・研究施設 第 1 棟の構造強度について
- II 放射性物質分析・研究施設 第 1 棟の耐震性について
- III 第 1 棟の設備の公称値の許容範囲について

別冊 2 4 5・6 号機 放射性液体廃棄物処理系に係る補足説明

- I 5・6 号機 放射性液体廃棄物処理系のうち、仮設備（滞留水貯留設備）の構造強度及び耐震性について