

「福島第一原子力発電所 特定原子力施設に係る実施計画」及び「福島第一原子力発電所 特定原子力施設に係る実施計画 別冊集」について、下記の箇所を別添の通りとする。

変更箇所，変更理由およびその内容は以下の通り。

- 「福島第一原子力発電所 特定原子力施設に係る実施計画」  
処理水バッファタンクの取替に伴い，下記の通り変更する。

## II 特定原子力施設の設計，設備

### 2.1 原子炉圧力容器・格納容器注水設備

本文

- ・タンク取替に伴う基本仕様の変更
- ・O. P. 表記の見直し

添付資料－1

- ・タンク取替に伴う配管構成の変更

添付資料－2

- ・タンク取替に伴う新規タンクの構造強度及び耐震性の記載追加

添付資料－6

- ・O. P. 表記の見直し

添付資料－7

- ・タンク取替に伴う確認事項の追加

添付資料－8

- ・タンク取替に伴う新規タンクの基本仕様について新規記載

添付資料－9

- ・タンク取替に伴う新規タンクに付随する基礎及び堰に関する説明書について新規記載

添付資料－10

- ・タンク取替に伴う既設タンクの解体・撤去の方法について新規記載

- 「福島第一原子力発電所 特定原子力施設に係る実施計画 別冊集」  
別冊1 原子炉圧力容器・格納容器注水設備に係る補足説明  
I 原子炉圧力容器・格納容器注水設備の構造強度及び耐震性について  
・タンク取替に伴う新規タンクの構造強度及び耐震性の記載追加

以上

別添

## 2 特定原子力施設の構造及び設備，工事の計画

### 2.1 原子炉圧力容器・格納容器注水設備

#### 2.1.1 基本設計

##### 2.1.1.1 設置の目的

原子炉圧力容器・格納容器注水設備（以下，原子炉注水系という）は，建屋に滞留した汚染水から油分，塩分，放射能を除去した水（以下，処理水という）及びろ過水を水源とし，電動機駆動の注水ポンプにて原子炉への注水を行い，燃料の崩壊熱を除去することを目的とする。

##### 2.1.1.2 要求される機能

- (1) 原子炉圧力容器・格納容器内での崩壊熱を適切に除去できること。
- (2) 原子炉圧力容器底部温度を概ね 100℃未満に維持できる機能を有すること。
- (3) 原子炉注水系は多重性または多様性及び独立性をそなえること。
- (4) 異常時にも適切に対応できる機能を有すること。
- (5) 常設の原子炉注水系が冷却機能を喪失した際は代替冷却機能を有すること。

##### 2.1.1.3 設計方針

###### 2.1.1.3.1 新設設備の設計方針

- (1) 構造強度及び機能の維持
  - a. 原子炉注水系は，燃料の崩壊熱を除去し冷温停止状態に必要な冷却水を注入できる機能を有し，原子炉圧力容器底部温度を概ね 100℃未満に維持できる設計とする。
  - b. 原子炉注水系は，系統の多重性及び独立性を備えた設計とする。また，定期的に機能確認が行える設計とする。
  - c. 原子炉注水系は，異なる送電系統で 2 回線以上の外部電源から受電するとともに，外部電源喪失の場合でも，所内の独立した電源設備から受電できる設計とする。
  - d. 原子炉注水系は，材料の選定，製作及び検査について，適切と認められる規格および基準によるものとする。
  - e. 原子炉注水系は，漏えいを防止できる設計とする。
  - f. 原子炉注水系の設備に異常が生じた場合に検出できるようにする。
- (2) 注水状態の監視
  - a. 原子炉注水系は，注水流量を監視し記録できる設計とする。

(3) 漏えい監視

- a. 原子炉注水系は、設備に漏えいがあった場合に検出できるようにする。
- b. 原子炉注水系は、漏えい箇所を隔離できるとともに注水を継続できる設計とする。

(4) 異常時への対応機能

- a. 原子炉注水系は、外部電源が利用できない場合にも冷却機能を継続できる設計とする。
- b. 原子炉注水系は、母線によって供給される全ての電源が喪失した場合においても、注水冷却をすみやかに再開可能とする電源を備えたものとする。
- c. 原子炉注水系は、地震、津波等の発生を考慮しても冷却機能を確保できる設計とする。

(5) 火災防護

- a. 早期検知に努めるとともに、消火設備を設けることで、初期消火を行い、火災により、安全性を損なうことのないようにする。

2.1.1.3.2 既設設備の設計方針

(1) 耐震性

原子炉注水系の既設設備は、基準地震動  $S_s$  による地震力に対してその安全機能を確保できることを確認する。確保できない場合は、多様性を考慮した設計とする。

(2) 系統流量

原子炉等を適切に冷却するのに必要な冷却水の流量を確保できることを確認する。

2.1.1.4 供用期間中に確認する項目

- (1) 崩壊熱相当注水量以上で原子炉へ注水できること。
- (2) 原子炉圧力容器底部温度が  $100^{\circ}\text{C}$  未満であること。

2.1.1.5 主要な機器

(1) 設備概要（添付資料－1 参照）

原子炉注水系は、処理水及びろ過水を水源とし、電動機駆動の注水ポンプにて建屋内の既設配管（1号機は給水系、炉心スプレイ系、2、3号機は給水系、炉心スプレイ系及び消火系）を介して原子炉への注水を行い、燃料の崩壊熱を除去する。

水源には、ろ過水タンク、処理水バッファタンク、純水タンク、復水貯蔵タンク（以下、CSTという）を備え、ポンプは常用高台炉注水ポンプ、非常用高台炉注水ポンプ、純水タンク脇炉注水ポンプ、タービン建屋内炉注水ポンプ、CST炉注水ポンプにより構成する。また、原子炉への注水ラインは、処理水バッファタンクから常用高台炉注水ポンプまたは非常用高台炉注水ポンプを介する注水ライン、処理水バッファタンクからタービン建

屋内炉注水ポンプを介する注水ライン，純水タンクから純水タンク脇炉注水ポンプを介する注水ライン，各号機のC S TからC S T炉注水ポンプまたはタービン建屋内炉注水ポンプを介するライン等で構成する。

系統の構成にあたっては，それぞれの設備で多重化を図り，機器の故障等による機能喪失を防止するよう構成する。

## (2) 注水ポンプ

原子炉注水系の常用系は，事務本館海側駐車場に設置された常用高台炉注水ポンプ3台（1～3号共用），タービン建屋内に設置されたタービン建屋内炉注水ポンプ6台及びC S T炉注水ポンプ6台で構成する。

また予備としては電源喪失時の注水を確保するため，事務本館海側駐車場に設置され所内電源系統から独立した専用のディーゼル発電機（以下，D/Gという）から受電する非常用高台炉注水ポンプの3台（1～3号共用），純水タンク脇に設置され所内電源及び専用のD/Gの双方からの受電が可能な純水タンク脇炉注水ポンプ3台（1～3号共用）の計6台で構成している。各ポンプの操作盤は各ポンプ近傍に設置されており，手動で起動・停止を行う。注水ポンプは，燃料の崩壊熱相当注水量を十分確保できる仕様とする（崩壊熱相当注水量の計算例を添付資料－3に示す）。

## (3) タンク

原子炉注水系の水源は，建屋に滞留した汚染水を水処理した処理水とろ過水の2種類がある。処理水を水源としているタンクは，処理水バッファタンク及びC S Tがあり，ろ過水を水源としているタンクはろ過水タンク，純水タンクがあり，水源に対し多様性を有している。

また，処理水バッファタンクは水源として処理水を主としているが，処理装置の不具合等により，処理水の供給がとぎれた場合に備え，ろ過水タンクから水の供給が可能である。なお，ろ過水タンクへのろ過水の供給量は，崩壊熱相当注水量に対して十分な供給能力がある。

これらタンクは1～3号機共用として運用するが，複数のタンクがあり，またタンクから原子炉までの注水ラインはそれぞれ独立しているため，十分な多様性及び独立性を有している。

## (4) 原子炉注水ライン

常用，非常用高台炉注水ポンプ，タービン建屋内炉注水ポンプ，純水タンク脇炉注水ポンプ及びC S T炉注水ポンプは，ポンプ吐出ラインをそれぞれ独立したラインで構成する他，常用，非常用高台炉注水ポンプは水源からポンプまでのラインも，処理水バッファタンクとろ過水タンクからの独立した系統構成とすることで，多様性を向上させ，系の漏え

い等に伴う系統を隔離しての補修作業や系統単独での作動確認が実施できる。

これらの系を構成するラインは、ポンプ定格流量にて注水した場合においても、有意な圧力損失及び流体振動等が発生しないよう考慮する。また、耐圧ホース及びフレキシブルチューブの敷設にあたっては、許容された半径を満足する様に配置するとともに、ホース類の敷設にあたっては、温度上昇による強度への影響を考慮し、道路脇の芝生上に敷設するなど可能な限りアスファルトを避けて敷設する。

#### (5) 電源

常用高台炉注水ポンプ、タービン建屋内炉注水ポンプ及びC S T炉注水ポンプの電源は、異なる送電系統で2回線の外部電源から受電できる構成とする。

外部電源喪失の場合でも、所内共通ディーゼル発電機から電源を供給することで常用高台炉注水ポンプ、タービン建屋内炉注水ポンプ及びC S T炉注水ポンプのいずれかの運転が可能な構成とする。

また、非常用高台炉注水ポンプ及び純水タンク脇炉注水ポンプはそれぞれ専用のD/Gを有し、外部電源の供給の有無に関わらず運転が可能な構成とする。

#### (6) その他

複数の設備に損傷が生じた場合であっても、原子炉注水を維持するため、原子炉注水専用の消防車を3台配備する。水源については、上記のタンクその他、原水地下タンクを利用できる他、これらの水源が使用できない場合も、海水を水源とした消防車による注水が可能である。

原子炉注水系の腐食防止対策としては、注水する処理水の水質管理を行うと共に、窒素バブリングによる脱酸素等を実施する（添付資料-4参照）。

また、原子炉注水系の凍結防止対策としては、保温材の取り付け、水抜き、ハウス設置を実施する。

原子炉注水系の監視としては、現場、免震重要棟集中監視室等で原子炉の冷却状態及び注水状態を監視し、これらの変動により有意な漏えい検出も可能と考えている。

また、タンク、または配管等からの微小漏えいによる系外への放射性物質漏えいに関しては特に監視設備は設けていないが、漏えいリスクが低いPE管への設備変更、土嚢による系外放出防止対策を実施すると共に、巡視点検を行うことにより監視している。

接触等による流量変動防止対策として、原子炉注水量調整弁近傍に注意喚起の表示、接触しやすい流量調整弁には接触防止カバーを取付ける。

### 2.1.1.6 自然災害対策等

#### (1) 津波

原子炉注水系は、機器の故障等による機能喪失を防止するよう構成しているが、津波等

により万が一、複数設備の機能が同時に喪失した場合は、水源の損傷状況や現場状況に応じて、新たな消防車の配備や注水ラインの再敷設等を行い、原子炉注水を再開する。

## (2) 火災

原子炉注水系の非常用高台炉注水ポンプ及び純水タンク脇炉注水ポンプのD/G用燃料タンク内に危険物が存在するため、初期消火の対応ができるよう、近傍に消火器を設置する。

### 2.1.1.7 構造強度及び耐震性（添付資料－2参照）

#### (1) 構造強度

原子炉注水系は、技術基準上非常用炉心冷却設備に相当するクラス2機器と位置付けられる。この適用規格は、「JSME S NC-1 発電用原子力設備規格 設計・建設規格（以下、設計・建設規格という）」で規定されるものであるが、設計・建設規格は、鋼材を基本とした要求事項を規定したものであり、耐圧ホース等の非金属材についての基準がない。従って、鋼材を使用している設備については、設計・建設規格のクラス2機器相当での評価を行い、非金属材料については、当該設備に加わる機械的荷重により損傷に至らないことをもって評価をおこなう。この際、当該の設備が JIS や独自の製品規格等を有している場合や、試験等を実施した場合はその結果などを活用し、評価を行う。また、溶接部については、耐圧試験、系統機能試験等を行い、有意な変形や漏えい等のないことをもって評価を行なう。

また、構造強度に関連して経年劣化の影響を評価する観点から、原子力発電所での使用実績がない材料の設備を使用する場合は、他産業での使用実績等を活用しつつ、必要に応じて試験等をおこなうことで、経年劣化の影響についての評価を行う。なお、試験等の実施が困難な場合にあつては、巡視点検等による状態監視をおこなうことで、健全性を確保する。

#### (2) 耐震性

原子炉注水系は、耐震設計審査指針上のSクラス相当の設備と位置づけられるが、新設設備については、短期間での設計、調達及び設置を行う必要があることから、耐震Sクラスの要求事項を完全に満足するものとはなっていないものの、今後も継続的に発生すると思われる地震に対して耐震性を確保する観点から、耐震Bクラス設備に適用される静的地震力に対して耐震性が確保されることを確認する。

また、既設設備については、基準地震動  $S_s$  による地震力に対してその安全機能を確保できることを確認する。確保できない場合は、多様性を考慮した設計とする。耐震性に関する評価にあたっては、「JEAG4601 原子力発電所耐震設計技術指針」に準拠することを基本とするが、必要に応じて試験結果等を用いた現実的な評価を行う。支持部材がない等の理由によって、耐震性に関する評価ができない設備を設置する場合においては、フレキシビリ

ティを有する材料を使用するなどし、可能な限り耐震性を確保する。

#### 2.1.1.8 機器の故障への対応

##### 2.1.1.8.1 機器の単一故障

###### (1) ポンプ故障

常用系ポンプが故障した場合は、待機号機の起動もしくは非常用高台炉注水ポンプの起動を行うことで炉注水を再開する（注水再開の所要時間：30分程度）。

###### (2) 電源喪失

常用系ポンプの電源が、外部電源喪失や全母線電源喪失により喪失した場合は、電源切替には数時間を要することから、非常用高台炉注水ポンプによる原子炉注水（系統構成及び非常用高台炉注水ポンプの起動）及び予め待機している消防車による原子炉注水（系統構成及び消防車の起動）を並行して実施する（注水再開の所要時間：30分程度）。

###### (3) 水源喪失

常用系ポンプは、主としてバッファタンクを水源としているが、タンク等が損傷し、保有水が漏えいする等、タンク機能が喪失した場合は、水源をろ過水タンクに切替える（注水再開の所要時間：30分程度）。

なお、万が一バッファタンクに加え、ろ過水タンクの機能も喪失した場合（複数設備の機能喪失に該当）は、純水タンクへのろ過水の供給が無くなるため、原水地下タンクを水源とし、予め待機している消防車による注水を行う（注水再開の所要時間：60分程度）。

###### (4) 原子炉注水ラインの損傷

常用系ポンプからの注水ラインが損傷した場合は、純水タンク脇炉注水ポンプによる原子炉注水（系統構成及び純水タンク脇ポンプの起動）を行う（注水再開の所要時間：30分程度）。

##### 2.1.1.8.2 原子炉注水系の複数の設備が同時に機能喪失した場合

原子炉注水系は、機器の故障等による機能喪失を防止するよう構成しているが、地震、津波等により万が一、複数の設備の機能が同時に喪失した場合は、水源の損傷状況や現場状況に応じて、新たな消防車の配備や注水ラインの再敷設等を行い、原子炉注水を再開する。消防車は、事務本館海側駐車場、ろ過水タンク脇、厚生棟横にバックアップとして設置されている消防車を使用できる他、事務本館山側駐車場に配備されている消防車を使用できる。注水再開までの時間は、現場状況等により変動するも



の、ホース敷設距離等を踏まえた作業時間を勘案すると、作業開始から3時間程度と想定しており、想定以上とならないよう定期的に訓練を実施している。

現行の崩壊熱においては、仮に注水停止が3時間を超える長時間にわたる場合を想定しても、1プラント当たり10m<sup>3</sup>/hの注水流量で冷却可能であると評価されており、現行の設備で冷却を行うことが十分可能である。流量を高めた注水を再開する場合には、蒸気が急速に凝縮する可能性があることから、窒素封入が行われていることを確認するとともに、温度や圧力等のパラメータを監視しつつ注水流量の調整を行う。

#### 2.1.1.8.3 異常時の評価

原子炉注水系が異常事象により機能喪失し、原子炉注水が停止した場合について、評価を実施した（添付資料－5参照）。

敷地境界での年間の実効線量の評価結果は、過渡相当事象（注水停止1時間）で約 $9.3 \times 10^{-7}$  mSv、事故相当事象（注水停止7時間）で約 $4.3 \times 10^{-6}$  mSvであり、周辺の公衆に対し、著しい放射線被ばくのリスクを与えることはない。

想定を大きく超える、シビアアクシデント相当事象（注水停止12時間）における敷地境界での年間の実効線量は約 $2.1 \times 10^{-5}$  mSvであり、3プラント分の放射性物質の放出を考慮した場合は約 $6.3 \times 10^{-5}$  mSvである。また、特定原子力施設から5km、10km地点での年間の実効線量は、3プラント分の放射性物質の放出を考慮した場合でそれぞれ約 $1.1 \times 10^{-5}$  mSv、約 $3.6 \times 10^{-6}$  mSvであり、周辺の公衆に対し、著しい放射線被ばくのリスクを与えることはない。

#### 2.1.1.8.4 原子炉注水系の確率論的リスク評価

原子炉注水系に対して影響が大きい事象を選定し、その後の事象進展の確率を、設備構成や故障率を基に推定し、原子炉圧力容器内及び格納容器内の燃料（以下、炉心という）が再損傷に至る頻度を評価した（添付資料－6参照）。

評価の結果、炉心が再損傷する頻度（点推定値）の内の事象（ハザード発生箇所が発電所内）の合計値は、約 $3.2 \times 10^{-7}$ /年、外部電源喪失（地震）は、約 $6.1 \times 10^{-9}$ /年、大津波事象は、約 $5.8 \times 10^{-5}$ /年となっている。評価結果の合計値は約 $5.9 \times 10^{-5}$ /年であり、寄与割合は、大津波事象が約99%となった。

## 2.1.2 基本仕様

### 2.1.2.1 主要仕様

#### (1) 常用高台炉注水ポンプ（完成品）（外部電源）

|    |                            |
|----|----------------------------|
| 台数 | 3                          |
| 型式 | 多段渦巻ポンプ                    |
| 容量 | 20m <sup>3</sup> /h（1台あたり） |
| 揚程 | 113m                       |

#### (2) 非常用高台炉注水ポンプ（完成品）（専用D/G電源）

|    |                            |
|----|----------------------------|
| 台数 | 3                          |
| 型式 | 多段渦巻ポンプ                    |
| 容量 | 20m <sup>3</sup> /h（1台あたり） |
| 揚程 | 113m                       |

#### (3) 純水タンク脇炉注水ポンプ（完成品）（外部電源及び専用D/G電源）

|    |                             |
|----|-----------------------------|
| 台数 | 3                           |
| 型式 | 多段渦巻ポンプ                     |
| 容量 | 37 m <sup>3</sup> /h（1台あたり） |
| 揚程 | 93m                         |

#### (4) タービン建屋内炉注水ポンプ（完成品）（外部電源）

##### 1号機

|    |                             |
|----|-----------------------------|
| 台数 | 2                           |
| 型式 | 多段渦巻ポンプ                     |
| 容量 | 12 m <sup>3</sup> /h（1台あたり） |
| 揚程 | 70m                         |

##### 2, 3号機

|    |                            |
|----|----------------------------|
| 台数 | 2号機 2<br>3号機 2             |
| 型式 | 多段渦巻ポンプ                    |
| 容量 | 10m <sup>3</sup> /h（1台あたり） |
| 揚程 | 70m                        |

(5) C S T 炉注水ポンプ (完成品) (外部電源)

|     |                              |
|-----|------------------------------|
| 台 数 | 1 号機 2                       |
|     | 2 号機 2                       |
|     | 3 号機 2                       |
| 型 式 | 単段渦巻ポンプ                      |
| 容 量 | 20m <sup>3</sup> /h (1 台あたり) |
| 揚 程 | 70m                          |

(6) 非常用高台炉注水ポンプ用 D/G (完成品)

|              |                               |
|--------------|-------------------------------|
| 台 数          | 1                             |
| 容 量          | 125kVA 以上                     |
| 力 率          | 約 0.8 (遅れ)                    |
| 電 圧          | 約 200V                        |
| 周 波 数        | 50Hz                          |
| 燃料タンク容量, 消費量 | 約 250l (参考値), 約 26.1l/h (参考値) |

(7) 純水タンク脇炉注水ポンプ用 D/G (完成品)

|              |                               |
|--------------|-------------------------------|
| 台 数          | 1                             |
| 容 量          | 125kVA 以上                     |
| 力 率          | 約 0.8 (遅れ)                    |
| 電 圧          | 約 200V                        |
| 周 波 数        | 50Hz                          |
| 燃料タンク容量, 消費量 | 約 250l (参考値), 約 26.1l/h (参考値) |

(8) 処理水バッファタンク

|     |                   |
|-----|-------------------|
| 基 数 | 1                 |
| 容 量 | 700m <sup>3</sup> |

(9) 復水貯蔵タンク (C S T)

|     |                   |
|-----|-------------------|
| 基 数 | 1 号機 1            |
|     | 2 号機 1            |
|     | 3 号機 1            |
| 容 量 | 1 号機 1893Kl       |
|     | 2 / 3 号機 2448.5Kl |

(10) ろ過水タンク

|     |                     |
|-----|---------------------|
| 基 数 | 1                   |
| 容 量 | 8000 m <sup>3</sup> |

(11) 純水タンク

|     |                             |
|-----|-----------------------------|
| 基 数 | 2                           |
| 容 量 | 2000 m <sup>3</sup> (1基あたり) |

(12) 原水地下タンク

|     |                   |
|-----|-------------------|
| 基 数 | 1                 |
| 容 量 | 970m <sup>3</sup> |

(13) 消防車

|             |                            |
|-------------|----------------------------|
| 基 数         | 3                          |
| 規格放水圧力      | 0.7MPa 以上                  |
| 放水性能        | 60m <sup>3</sup> /h 以上     |
| 高压放水圧力      | 1.0MPa 以上                  |
| 放水性能        | 36m <sup>3</sup> /h 以上     |
| 燃料タンク容量、消費量 | 約 63l (参考値), 約 37l/h (参考値) |

表 2. 1 - 1 主要配管仕様

| 名称                                 | 仕様     |  |
|------------------------------------|--------|--|
| 【1～3号機高台炉注水ライン】<br>ポンプユニット<br>(鋼管) | 呼び径/厚さ | 50A/Sch20S<br>65A/Sch20S<br>80A/Sch20S |
|                                    | 材質     | SUS304TP                               |
|                                    | 最高使用圧力 | 1.4MPa                                 |
|                                    | 最高使用温度 | 50℃                                    |
| (フレキシブルチューブ)                       | 呼び径    | 75A 相当                                 |
|                                    | 材質     | SUS316L                                |
|                                    | 最高使用圧力 | 1.4MPa                                 |
|                                    | 最高使用温度 | 50℃                                    |
| 【1～3号機高台炉注水ライン】<br>注水ライン<br>(鋼管)   | 呼び径/厚さ | 50A/Sch40<br>80A/Sch40<br>150A/Sch40   |
|                                    | 材質     | SUS304TP                               |
|                                    | 最高使用圧力 | 0.98MPa                                |
|                                    | 最高使用温度 | 50℃                                    |
| (鋼管)                               | 呼び径/厚さ | 80A/Sch40                              |
|                                    | 材質     | STPT370                                |
|                                    | 最高使用圧力 | 0.98MPa                                |
|                                    | 最高使用温度 | 50℃                                    |
| (鋼管)                               | 呼び径/厚さ | 50A/Sch80                              |
|                                    | 材質     | STPT370                                |
|                                    | 最高使用圧力 | 0.98MPa                                |
|                                    | 最高使用温度 | 50℃                                    |
| (鋼管)                               | 呼び径/厚さ | 300A/Sch40                             |
|                                    | 材質     | STPT410                                |
|                                    | 最高使用圧力 | 0.98MPa                                |
|                                    | 最高使用温度 | 50℃                                    |
| (鋼管)                               | 呼び径/厚さ | 50A/Sch40<br>65A/Sch40<br>80A/Sch40    |
|                                    | 材質     | STPG370                                |
|                                    | 最高使用圧力 | 0.98MPa                                |
|                                    | 最高使用温度 | 50℃                                    |
| (鋼管)                               | 呼び径/厚さ | 50A/Sch80                              |
|                                    | 材質     | STPG370                                |
|                                    | 最高使用圧力 | 0.98MPa                                |
|                                    | 最高使用温度 | 50℃                                    |
| (フレキシブルチューブ)                       | 呼び径    | 50A 相当                                 |
|                                    | 材質     | SUS316L                                |
|                                    | 最高使用圧力 | 0.98MPa                                |
|                                    | 最高使用温度 | 50℃                                    |

| 名称                                      | 仕様                                      |   |
|---|---|---|
| (ポリエチレン管)                               | 呼び径<br>材質<br>最高使用圧力<br>最高使用温度           | 75A 相当 / 200A 相当<br>/ 300A 相当<br>ポリエチレン<br>1.0MPa<br>40℃                                |
| (消防ホース)                                 | 呼び径<br>材質<br>最高使用圧力                     | 65A 相当<br>ポリエステル<br>1.0MPa 以上   |
| 【1～3号機純水タンク脇炉注水ライン】<br>ポンプユニット<br>(鋼管)  | 呼び径 / 厚さ<br>材質<br>最高使用圧力<br>最高使用温度      | 50A / Sch20S<br>65A / Sch20S<br>80A / Sch40<br>SUS304TP<br>1.4MPa<br>50℃                |
| 【1～3号機純水タンク脇炉注水ライン】<br>注水ライン<br>(鋼管)    | 呼び径 / 厚さ<br>材質<br>最高使用圧力<br>最高使用温度      | 150A / Sch20<br>200A / Sch20<br>SGP<br>0.98MPa<br>50℃                                   |
| (耐圧ホース)                                 | 呼び径<br>材質<br>最高使用圧力<br>最高使用温度<br>許容曲げ半径 | 75A 相当<br>ポリ塩化ビニル<br>0.98MPa<br>50℃<br>750mm  |
| (消防ホース)                                 | 呼び径<br>材質<br>最高使用圧力                     | 65A 相当<br>ポリエステル<br>1.0MPa 以上   |
| 【1～3号機タービン建屋内炉注水ライン】<br>ポンプユニット<br>(鋼管) | 呼び径 / 厚さ<br>材質<br>最高使用圧力<br>最高使用温度      | 65A / Sch40<br>STPT370<br>1.4MPa<br>50℃   |
| (鋼管)                                    | 呼び径 / 厚さ<br>材質<br>最高使用圧力<br>最高使用温度      | 50A / Sch80<br>STPT370<br>1.4MPa<br>50℃   |
| (鋼管)                                    | 呼び径 / 厚さ<br>材質<br>最高使用圧力<br>最高使用温度      | 50A / Sch80<br>SUS304TP<br>1.4MPa<br>50℃  |
| 【1～3号機タービン建屋内炉注水ライン】<br>注水ライン<br>(鋼管)   | 呼び径 / 厚さ<br>材質<br>最高使用圧力<br>最高使用温度      | 65A / Sch40<br>80A / Sch40<br>100A / Sch40<br>150A / Sch40<br>STPT370<br>0.98MPa<br>50℃ |

| 名称                                      | 仕様                               |   |
|---|----------------------------------|---|
| (鋼管)                                    | 呼び径／厚さ<br>材質<br>最高使用圧力<br>最高使用温度 | 50A／Sch160<br>STPT370<br>0.98MPa<br>50℃   |
| (鋼管)                                    | 呼び径／厚さ<br>材質<br>最高使用圧力<br>最高使用温度 | 80A／Sch40<br>150A／Sch40<br>300A／Sch40<br>STPG370<br>0.98MPa<br>50℃  |
| (鋼管)                                    | 呼び径／厚さ<br>材質<br>最高使用圧力<br>最高使用温度 | 50A／Sch80<br>STPG370<br>0.98MPa<br>50℃  |
| (鋼管)                                    | 呼び径／厚さ<br>材質<br>最高使用圧力<br>最高使用温度 | 50A／Sch80<br>65A／Sch40<br>STPT410<br>0.96MPa<br>66℃   |
| (ポリエチレン管)                               | 呼び径<br>材質<br>最高使用圧力<br>最高使用温度    | 75A 相当/150A 相当<br>ポリエチレン<br>1.0MPa<br>40℃   |
| 【1～3号機C S T原子炉注水ライン】<br>ポンプユニット<br>(鋼管) | 呼び径／厚さ<br>材質<br>最高使用圧力<br>最高使用温度 | 25A／Sch80<br>50A／Sch80<br>STPT410<br>0.96MPa<br>66℃   |
|   | 呼び径／厚さ<br>材質<br>最高使用圧力<br>最高使用温度 | 80A／Sch40<br>STPT410<br>0.96MPa<br>66℃  |
| 【1～3号機C S T原子炉注水ライン】<br>注水ライン<br>(鋼管)   | 呼び径／厚さ<br>材質<br>最高使用圧力<br>最高使用温度 | 50A／Sch80<br>50A／Sch40<br>65A／Sch40<br>80A／Sch40<br>100A／Sch40<br>150A／Sch40<br>STPT410<br>0.96MPa<br>66℃ |
| (ポリエチレン管)                               | 呼び径<br>材質<br>最高使用圧力<br>最高使用温度    | 50A 相当<br>75A 相当<br>100A 相当<br>150A 相当<br>ポリエチレン<br>1.0MPa<br>40℃   |

### 2.1.3 添付資料

- 添付資料－1 原子炉压力容器・格納容器注水設備系統概略図
- 添付資料－2 構造強度及び耐震性について
- 添付資料－3 崩壊熱相当の注水量について
- 添付資料－4 炉注入する処理水の水質目標値について
- 添付資料－5 原子炉注水停止時評価の説明資料
- 添付資料－6 原子炉注水系に関する確率論的リスク評価
- 添付資料－7 原子炉注水系に係る確認事項
- 添付資料－8 処理水バッファタンクの基本仕様
- 添付資料－9 処理水バッファタンクの基礎及び堰に関する説明書
- 添付資料－10 既設処理水バッファタンクの解体・撤去の方法について



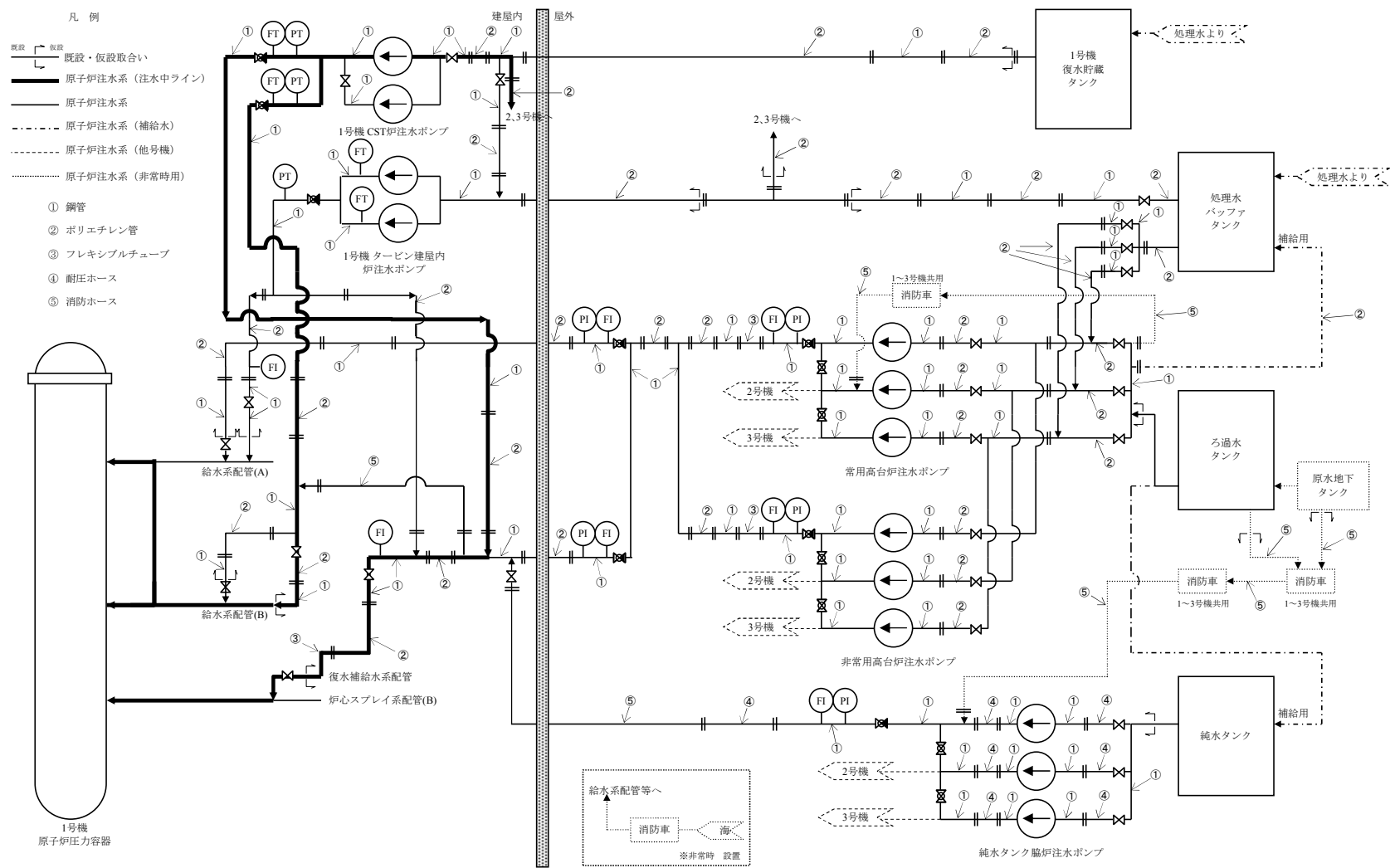


図-1 1号機原子炉压力容器・格納容器注水設備系統概略図





## 構造強度及び耐震性について

## 1 新設設備の構造強度及び耐震性

## 1.1 ポンプ

## 1.1.1 常用高台炉注水ポンプ及び非常用高台炉注水ポンプ

## 1.1.1.1 構造強度

常用高台炉注水ポンプ及び非常用高台炉注水ポンプについては、ポンプの最高使用圧力を上回る試験圧力で耐圧試験を実施し、漏えい等の異常がないことを確認することから、ポンプの最高使用圧力に十分耐えうる構造強度を有していると判断する。

## 1.1.1.2 耐震性

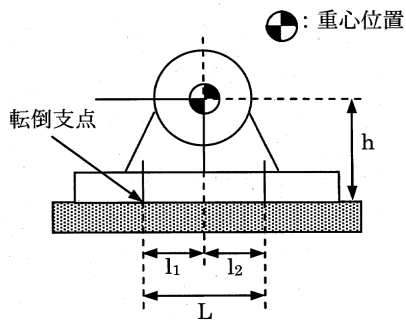
常用高台炉注水ポンプ及び非常用高台炉注水ポンプについては、ポンプユニットを、ダンパを有するトラックに搭載することにより耐震性を向上させるとともに、ボルト等で固定することで、転倒防止策を講じる。これを踏まえ、耐震性の評価として、ボルトの強度が確保されること、及びトラックが転倒しないことの評価を行った。なお、基準地震動  $S_s$  に対する動的解析を行うことが困難であることから、耐震設計審査指針上の耐震Bクラス設備に適用される静的地震力による評価を行った。

## (1) ボルトの強度評価

原子力発電所耐震設計技術規程 (JEAC4601-2008) の横型ポンプの強度評価方法に準拠して評価を行った結果、耐震Bクラス設備に適用される静的地震力に対してボルトの強度が確保されることを確認した。なお、耐震Sクラス設備に適用される静的地震力に対しても、ボルトの強度が確保されることを確認した (表-1, 図-1 参照)。

表-1 常用及び非常用高台炉注水ポンプのボルトの強度評価結果

|       | 耐震Bクラス設備に適用される静的地震力による評価 |            | 耐震Sクラス設備に適用される静的地震力による評価 |            |
|-------|--------------------------|------------|--------------------------|------------|
|       | 算出応力 [MPa]               | 許容応力 [MPa] | 算出応力 [MPa]               | 許容応力 [MPa] |
| 引張応力  | 作用しない                    | 158        | 5                        | 190        |
| せん断応力 | 3                        | 122        | 5                        | 146        |



- L 支点としている基礎ボルトより最大引張応力がかかる基礎ボルトまでの距離
- m 機器の運転時質量
- g 重力加速度
- h 据付面から重心までの距離
- M<sub>P</sub> ポンプ回転により働くモーメント  
※基礎ボルトに M<sub>P</sub> は作用しない
- l<sub>1</sub> 重心と基礎ボルト間の水平方向距離
- n<sub>r</sub> 引張力の作用する基礎ボルトの評価本数
- n 基礎ボルトの本数
- A<sub>b</sub> 基礎ボルトの軸断面積
- C<sub>H</sub> 水平方向設計震度
- C<sub>V</sub> 鉛直方向設計震度
- C<sub>P</sub> ポンプ振動による震度

図-1 ボルトの強度評価モデル

$$\text{ボルトに作用する引張力} : F_b = \frac{1}{L} \{ mg(C_H + C_P)h + M_P - mg(1 - C_V - C_P)l_1 \}$$

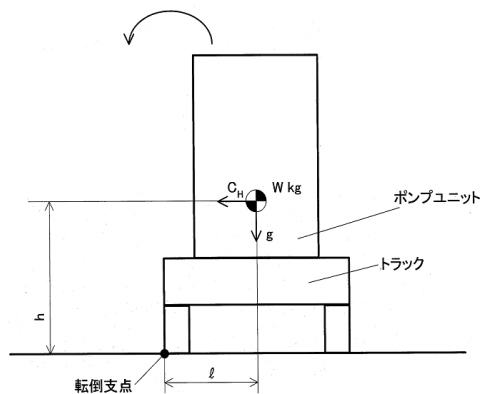
$$\text{ボルトの引張応力} : \sigma_b = \frac{F_b}{n_r A_b}$$

$$\text{ボルトに作用するせん断力} : Q_b = mg(C_H + C_P)$$

$$\text{ボルトのせん断応力} : \tau_b = \frac{Q_b}{n A_b}$$

(2) トラックの転倒評価

ポンプユニット、及びそれを搭載しているトラックについて、地震によるモーメントと自重によるモーメントを算出し、それらを比較することで転倒評価を行った（図-2参照）。ポンプユニット及びトラックが転倒するのは、地震によるモーメント > 自重によるモーメントとなる場合であるが、耐震Bクラス設備に適用される静的地震力による評価の結果、地震によるモーメント < 自重によるモーメントとなることから、耐震Bクラス設備に適用される静的地震力に対してポンプユニット及びトラックが転倒しないことを確認した。なお、耐震Sクラス設備に適用される静的地震力に対しても、トラックが転倒しないことを確認した。



- C<sub>H</sub> 水平方向設計震度
- W 機器重量
- g 重力加速度
- h 据付面から重心までの距離
- ℓ 転倒支点から機器重心までの距離

図-2 トラックの転倒評価モデル

地震によるモーメント： $M_1 = W \times g \times C_H \times h$

自重によるモーメント： $M_2 = W \times g \times \ell$

### 1.1.2 純水タンク脇炉注水ポンプ

#### 1.1.2.1 構造強度

純水タンク脇炉注水ポンプについては、ポンプの最高使用圧力を上回る試験圧力で耐圧試験を実施し、漏えい等の異常がないことを確認することから、ポンプの最高使用圧力に十分耐えうる構造強度を有していると判断する。

#### 1.1.2.2 耐震性

純水タンク脇炉注水ポンプは、常用高台炉注水ポンプと同様の構造（ポンプユニットをトラックに搭載し、ボルト等で固定）であることから、耐震性についても同様に評価を行った。なお、基準地震動  $S_s$  に対する動的解析を行うことが困難であることから、耐震設計審査指針上の耐震Bクラス設備に適用される静的地震力による評価を行った。

##### (1) ボルトの強度評価

常用高台炉注水ポンプと同様の手法でボルトの評価を行った結果、耐震Bクラス設備に適用される静的地震力に対してボルトの強度が確保されることを確認した。なお、耐震Sクラス設備に適用される静的地震力に対しても、ボルトの強度が確保されることを確認した（表-2 参照）。

表-2 純水タンク脇炉注水ポンプのボルトの強度評価結果

|       | 耐震Bクラス設備に適用される静的地震力による評価 |               | 耐震Sクラス設備に適用される静的地震力による評価 |               |
|-------|--------------------------|---------------|--------------------------|---------------|
|       | 算出応力<br>[MPa]            | 許容応力<br>[MPa] | 算出応力<br>[MPa]            | 許容応力<br>[MPa] |
| 引張応力  | 作用しない                    | 158           | 6                        | 190           |
| せん断応力 | 3                        | 122           | 5                        | 146           |

##### (2) トラックの転倒評価

常用高台炉注水ポンプと同様に、耐震Bクラス設備に適用される静的地震力による評価を行った結果、地震によるモーメント < 自重によるモーメントとなることから、耐震Bクラス設備に適用される静的地震力に対して純水タンク脇ポンプのポンプユニット及びトラックが転倒しないことを確認した。

### 1.1.3 タービン建屋内炉注水ポンプ

#### 1.1.3.1 構造強度

タービン建屋内炉注水ポンプについては、通常運転圧力を上回る試験圧力で耐圧試験を実施し、漏えい等の異常がないことを確認することから、ポンプの通常運転時の内圧に十分耐えうる構造強度を有していると判断する。

#### 1.1.3.2 耐震性

タービン建屋内炉注水ポンプは、基礎ボルトによりタービン建屋1階の床面に固定されていることを踏まえ、耐震性の評価として、ボルトの強度が確保されることの評価を行った。なお、基準地震動  $S_s$  に対する動的解析を行うことが困難であることから、耐震設計審査指針上の耐震Bクラス設備に適用される静的地震力による評価を行った。

##### (1) ボルトの強度評価

常用高台炉注水ポンプと同様の手法でボルトの評価を行った結果、ボルトの強度が確保されることを確認した。なお、耐震Sクラス設備に適用される静的地震力に対しても、ボルトの強度が確保されることを確認した（表-3参照）。

表-3 タービン建屋内炉注水ポンプのボルトの強度評価結果

| 号機     | 応力分類  | 耐震Bクラス設備に適用される静的地震力による評価 |            | 耐震Sクラス設備に適用される静的地震力による評価 |            |
|--------|-------|--------------------------|------------|--------------------------|------------|
|        |       | 算出応力 [MPa]               | 許容応力 [MPa] | 算出応力 [MPa]               | 許容応力 [MPa] |
| 1F-1   | 引張応力  | 作用しない                    | 158        | 2                        | 190        |
|        | せん断応力 | 2                        | 122        | 3                        | 146        |
| 1F-2/3 | 引張応力  | 作用しない                    | 180        | 3                        | 207        |
|        | せん断応力 | 3                        | 139        | 4                        | 159        |

### 1.1.4 CST炉注水ポンプ

#### 1.1.4.1 構造強度

CST炉注水ポンプについては、通常運転圧力を上回る試験圧力で耐圧試験を実施し、漏えい等の異常がないことを確認することから、ポンプの通常運転時の内圧に十分耐えうる構造強度を有していると判断する。

#### 1.1.4.2 耐震性

CST炉注水ポンプは、基礎ボルトによりタービン建屋1階の床面に固定されていることを踏まえ、耐震性の評価として、ボルトの強度が確保されることの評

価を行う。なお、基準地震動  $S_s$  に対する動的解析を行うことが困難であることから、耐震設計審査指針上の耐震 B クラス設備に適用される静的地震力による評価を行う。

(1) ボルトの強度評価

常用高台炉注水ポンプと同様の手法でボルトの評価を行い、ボルトの強度が確保されることを確認した。なお、耐震 S クラス設備に適用される静的地震力に対しても、ボルトの強度が確保されることを確認した（表-4 参照）。

表-4 CST炉注水ポンプのボルトの強度評価結果

| 号機        | 応力分類  | 耐震Bクラス設備に適用される静的地震力による評価 |            | 耐震Sクラス設備に適用される静的地震力による評価 |            |
|-----------|-------|--------------------------|------------|--------------------------|------------|
|           |       | 算出応力 [MPa]               | 許容応力 [MPa] | 算出応力 [MPa]               | 許容応力 [MPa] |
| 1 F -     | 引張応力  | 作用しない                    | 180        | 2                        | 207        |
| 1 / 2 / 3 | せん断応力 | 3                        | 139        | 4                        | 159        |



## 1.2 タンクの構造強度及び耐震性

### 1.2.1 処理水バッファタンク

#### 1.2.1.1 構造強度

処理水バッファタンクは、JSME S NC-1 発電用原子力設備規格 設計・建設規格 (JSME 規格) のクラス 2 容器に準じた評価を行う。

#### (1) 胴板の厚さ評価

JSME 規格に準拠し、胴板の厚さ評価を実施した。評価の結果、水頭圧に耐えられることを確認した (表-5)。

1) 胴板の計算上必要な厚さ:  $t$

$$t = \frac{DiH\rho}{0.204S\eta}$$

$Di$  : 管台の内径

$H$  : 水頭

$\rho$  : 液体の比重

$S$  : 最高使用温度における  
材料の許容引張応力

$\eta$  : 長手継手の効率

ただし、 $t$  の値は炭素鋼、低合金鋼の場合は  $t=3[\text{mm}]$  以上、その他の金属の場合には  $t=1.5[\text{mm}]$  以上とする。また、内径の区分に応じた必要厚さを考慮する。

表-5 胴板の厚さ評価結果

| 機器名称           | 評価部位          | 必要肉厚 [mm] | 実厚 [mm] |
|----------------|---------------|-----------|---------|
| 処理水<br>バッファタンク | タンク板厚<br>(胴板) | 10.7      | 12.0    |

#### (2) 底板の厚さ評価

JSME 規格に準拠し、底板の厚さ評価を実施した。評価の結果、必要板厚を確保していることを確認した (表-6)。

表-6 底板の厚さ評価結果

| 機器名称           | 評価部位          | 必要肉厚 [mm]         | 実厚 [mm] |
|----------------|---------------|-------------------|---------|
| 処理水<br>バッファタンク | タンク板厚<br>(底板) | 6.0 <sup>※1</sup> | 17.0    |

※1 地面、基礎等に直接接触するものについては、6.0mm (設計・建設規格)

(3) 管台の厚さ評価

JSME 規格に準拠し、管台の厚さ評価を実施した。評価の結果、水頭圧に耐えられることを確認した（表-7）。

1) 管台の計算上必要な厚さ：t

$$t = \frac{DiH\rho}{0.204S\eta}$$

Di : 管台の内径

H : 水頭

$\rho$  : 液体の比重

S : 最高使用温度における  
材料の許容引張応力

$\eta$  : 長手継手の効率

ただし、管台の外径の区分に応じた必要厚さを考慮する。

表-7 管台の板厚評価結果

| 管台名称                | 管台口径 | 評価部位 | 必要肉厚[mm]          | 実厚[mm] |
|---------------------|------|------|-------------------|--------|
| 水位計管台 1             | 25A  | 管台板厚 | 1.7 <sup>※2</sup> | 3.0    |
| N <sub>2</sub> 供給管台 |      |      | 1.7 <sup>※2</sup> | 3.0    |
| タンク入口管台 1           | 100A |      | 3.5 <sup>※3</sup> | 7.0    |
| タンク入口管台 2           |      |      | 3.5 <sup>※3</sup> | 7.0    |
| タンク入口管台 3           |      |      | 3.5 <sup>※3</sup> | 7.0    |
| タンク入口管台 4           | 200A |      | 3.5 <sup>※3</sup> | 10.5   |
| タンク出口管台 1           |      |      | 3.5 <sup>※3</sup> | 10.5   |
| タンク出口管台 2           |      |      | 3.5 <sup>※3</sup> | 10.5   |
| 側マンホール管台            | 600A |      | 3.5 <sup>※3</sup> | 12.0   |

※2 管台の外径：25mm 以上 38mm 未満のものについては 1.7mm

※3 管台の外径：82mm 以上のものについては 3.5mm

(4) 胴板の穴の補強評価

JSME 規格に準拠し、胴板の穴の補強評価を実施した。評価の結果、補強に有効な面積が補強に必要な面積より大きいため、補強は十分であることを確認した（表－8）。

1) 補強が必要な面積： $A_r$

$$A_r = dt_{sr}F$$

2) 補強に有効な面積： $A_t$

$$A_t = A_1 + A_2 + A_3 + A_4 + A_5$$

$$A_1 = (\eta t_s - Ft_{sr})(\ell_a - d)$$

$$A_2 = 2(t_n - t_{nr})\ell_{b1} \quad (\ell_{b1} \leq h_2)$$

$$A_3 = t_e(\ell_a - W_i) \quad (\ell_a \leq W_o \text{ の場合})$$

$$A_3 = t_e(W_o - W_i) \quad (\ell_a \geq W_o \text{ の場合})$$

$$A_4 = 2t_n\ell_{b2} \quad (\ell_{b2} \leq h_1)$$

$$A_5 = g_1^2 + g_2^2 + g_3^2$$

- $A_r$  : 補強が必要な面積 (mm<sup>2</sup>)
- $A_t$  : 補強に有効な面積 (mm<sup>2</sup>)
- $A_1$  : 胴板部分の補強に有効な面積 (mm<sup>2</sup>)
- $A_2$  : 管台部分の補強に有効な面積 (mm<sup>2</sup>)
- $A_3$  : 強め材部分の補強に有効な面積 (mm<sup>2</sup>)
- $A_4$  : 管台突出し部分の補強に有効な面積 (mm<sup>2</sup>)
- $A_5$  : 溶接部分の補強に有効な面積 (mm<sup>2</sup>)
- $d$  : 断面に現れる穴の径 (mm)
- $t_s$  : 胴板の最小厚さ (mm)
- $t_{sr}$  : 胴板の計算上必要な厚さ (mm)
- $t_n$  : 管台の最小厚さ (mm)
- $t_{nr}$  : 管台の計算上必要な厚さ (mm)
- $t_e$  : 強め材の厚さ (mm)
- $\ell_a$  : 補強に有効な範囲 (mm)
- $\ell_{b1}$  : 胴板面に垂直な補強の有効な範囲 (mm) (胴より外側)
- $\ell_{b2}$  : 胴板面に垂直な補強の有効な範囲 (mm) (胴より内側)
- $W_o$  : 胴板の平行面に対して強め材の外側距離 (mm)
- $W_i$  : 胴板の平行面に対して強め材の内側距離 (mm)
- $h_1$  : 管台突出し高さ (mm) (胴板より内側)
- $h_2$  : 管台飛出し高さ (mm) (胴板より外側)
- $g_1$  : すみ肉溶接の脚長 (mm)
- $g_2$  : すみ肉溶接の脚長 (mm)
- $g_3$  : すみ肉溶接の脚長 (mm)
- $\eta$  : PVC-3161.2 に規定する効率 (-)
- $F$  : PVC-3161.2-1 から求めた値 (-)

なお、補強計算に使用した各数値の読み取り値は図－3 参照。

表－8 胴板の穴の補強評価結果

| 機器名称                | 管台口径 | 評価部位 | $A_r$ [mm <sup>2</sup> ] | $A_t$ [mm <sup>2</sup> ] |
|---------------------|------|------|--------------------------|--------------------------|
| 水位計管台 1             | 25A  | 管台   | —※4                      | —※4                      |
| N <sub>2</sub> 供給管台 |      |      | —※4                      | —※4                      |
| タンク入口管台 1           | 100A |      | 727                      | 1930                     |
| タンク入口管台 2           |      |      | 727                      | 1927                     |
| タンク入口管台 3           |      |      | 727                      | 1930                     |
| タンク入口管台 4           | 200A |      | 1430                     | 3690                     |
| タンク出口管台 1           |      |      | 1430                     | 3683                     |
| タンク出口管台 2           |      |      | 1430                     | 3683                     |
| 側マンホール管台            | 600A |      | 4339                     | 6805                     |

※4 穴の径が 85mm 以下であり、穴の補強を要しない。

(5) 強め材の取付け強さ評価

JSME 規格に準拠し、強め材の取付け強さ評価を実施した。評価の結果、溶接部の強度が十分であることを確認した（表－9）。

1) 溶接部の負うべき荷重：W

$$W = d'_o t_{sr} S - (\eta t_s - F t_{sr}) (\ell_a - d'_o) S$$

2) 溶接部の強さ：F<sub>1</sub> ～ F<sub>6</sub>

$$F_1 = \frac{\pi}{2} d_o g_1 S \eta_1$$

$$F_2 = \frac{\pi}{2} d t_n S_n \eta_4$$

$$F_3 = \frac{\pi}{2} d'_o t_s S \eta_2$$

$$F_4 = \frac{\pi}{2} d_o g_2 S \eta_1$$

$$F_5 = \frac{\pi}{2} W_o g_3 S \eta_1$$

$$F_6 = \frac{\pi}{2} d_o t_s S \eta_2$$

3) 溶接部の強さ：W<sub>1</sub> ～ W<sub>6</sub>

$$W_1 = F_1 + F_2$$

$$W_2 = F_1 + F_6 + F_4$$

$$W_3 = F_5 + F_2$$

$$W_4 = F_5 + F_3$$

$$W_5 = F_1 + F_3$$

$$W_6 = F_5 + F_6 + F_4$$

|                 |                                 |
|-----------------|---------------------------------|
| W               | : 溶接部の負うべき荷重 (N)                |
| F <sub>1</sub>  | : 管台外側のすみ肉溶接部断面におけるせん断強さ (N)    |
| F <sub>2</sub>  | : 管台壁断面におけるせん断強さ (N)            |
| F <sub>3</sub>  | : 突合せ溶接部断面における引張強さ (N)          |
| F <sub>4</sub>  | : 管台内側のすみ肉溶接部断面におけるせん断強さ (N)    |
| F <sub>5</sub>  | : 強め材のすみ肉溶接部断面におけるせん断強さ (N)     |
| F <sub>6</sub>  | : 突合せ溶接部断面における引張強さ (N)          |
| S               | : 胴板材料の最高使用温度における許容引張応力 (MPa)   |
| S <sub>n</sub>  | : 管台材料の最高使用温度における許容引張応力 (MPa)   |
| d               | : 管台の内径 (mm)                    |
| d <sub>o</sub>  | : 管台の外径 (mm)                    |
| d' <sub>o</sub> | : 胴の穴の径 (mm)                    |
| t <sub>s</sub>  | : 胴板の最小厚さ (mm)                  |
| t <sub>sr</sub> | : 胴板の計算上必要な厚さ (mm)              |
| t <sub>n</sub>  | : 管台の最小厚さ (mm)                  |
| ℓ <sub>a</sub>  | : 補強に有効な範囲 (mm)                 |
| W <sub>o</sub>  | : 胴板の平行面に対して強め材の外側距離 (mm)       |
| g <sub>1</sub>  | : すみ肉溶接の脚長 (mm)                 |
| g <sub>2</sub>  | : すみ肉溶接の脚長 (mm)                 |
| g <sub>3</sub>  | : すみ肉溶接の脚長 (mm)                 |
| W <sub>1</sub>  | : 予想される破断箇所の強さ (N)              |
| W <sub>2</sub>  | : 予想される破断箇所の強さ (N)              |
| W <sub>3</sub>  | : 予想される破断箇所の強さ (N)              |
| W <sub>4</sub>  | : 予想される破断箇所の強さ (N)              |
| W <sub>5</sub>  | : 予想される破断箇所の強さ (N)              |
| W <sub>6</sub>  | : 予想される破断箇所の強さ (N)              |
| η               | : PVC-3161.2 に規定する効率 (-)        |
| η <sub>1</sub>  | : PVC-3169-1 に規定する強め材の取付け強さ (-) |
| η <sub>2</sub>  | : PVC-3169-1 に規定する強め材の取付け強さ (-) |
| η <sub>4</sub>  | : PVC-3169-1 に規定する強め材の取付け強さ (-) |
| F               | : PVC-3161.2-1 から求めた値 (-)       |

なお、補強計算に使用した各数値の読み取り値は図－3 参照。

表-9 強め材の取付け強さ評価結果

| 機器名称                             | 管台<br>口径 | 溶接部の負<br>うべき荷重 | 予想される破断箇所の強さ          |                       |                       |                       |                       |                       |
|----------------------------------|----------|----------------|-----------------------|-----------------------|-----------------------|-----------------------|-----------------------|-----------------------|
|                                  |          | W<br>[N]       | W <sub>1</sub><br>[N] | W <sub>2</sub><br>[N] | W <sub>3</sub><br>[N] | W <sub>4</sub><br>[N] | W <sub>5</sub><br>[N] | W <sub>6</sub><br>[N] |
| タンク入口管台1<br>タンク入口管台2<br>タンク入口管台3 | 100A     | 61500          | 149000                | 299000                | 307000                | 396000                | 238000                | 457000                |
| タンク入口管台4<br>タンク出口管台1<br>タンク出口管台2 | 200A     | 99300          | 361000                | 566000                | 508000                | 586000                | 439000                | 714000                |
| 側マンホール管台                         | 600A     | 221000         | 1160000               | 1590000               | 1210000               | 1270000               | 1210000               | 1650000               |

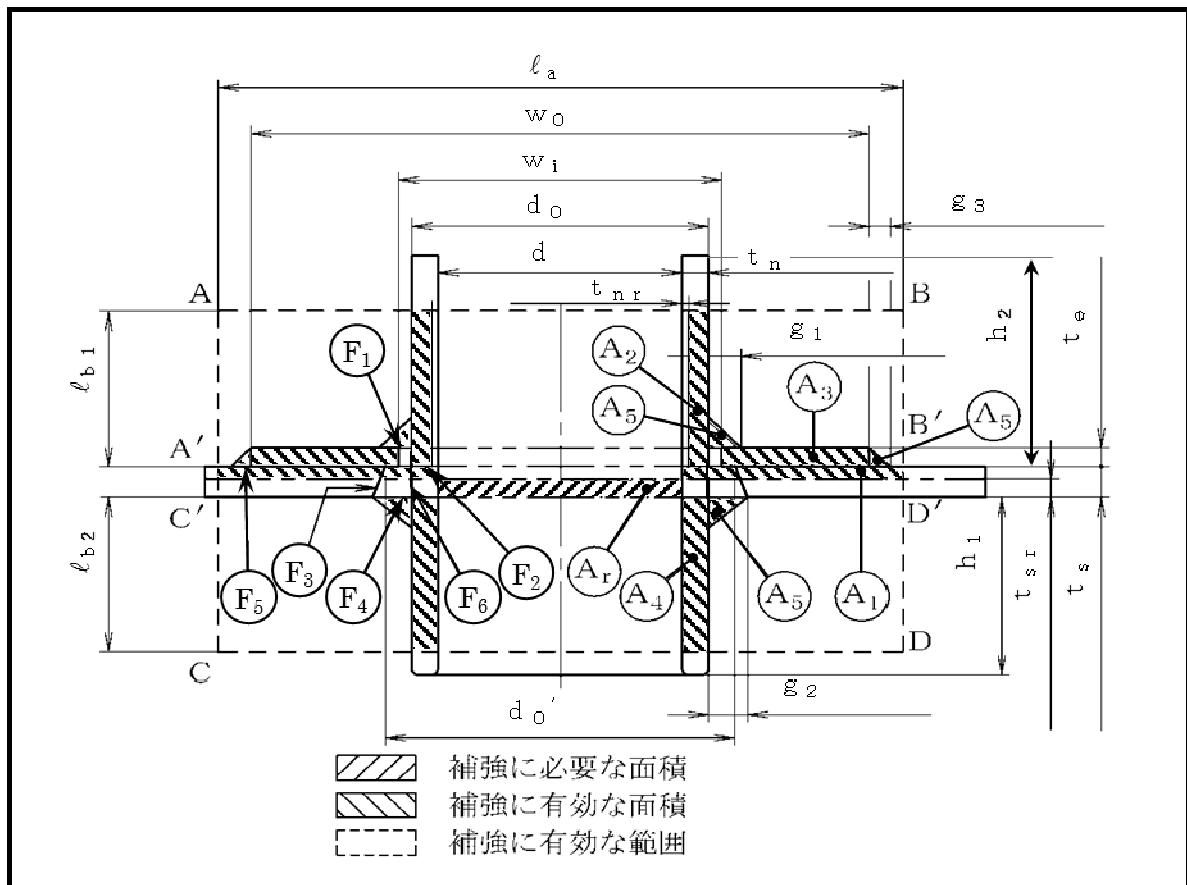


図-3 補強計算概要図

## 1.2.1.2 耐震評価

### (1) 転倒評価

処理水バッファタンク設置エリアの地表面における基準地震動  $S_s-1, 2, 3$  のうち、水平方向及び鉛直方向の応答加速度の組み合わせが最も厳しい時刻における転倒評価を行った。評価の結果、タンクが転倒しないことを確認した（表-10）。

転倒評価の内容は下記の通り。

- 1) 処理水バッファタンク設置エリアの地表面における基準地震動： $S_s-1, 2, 3$  で、水平方向及び鉛直方向の応答加速度の組み合わせが最も厳しい時刻における転倒モーメントをスロッシングによる液面振動を加味して算出する。
- 2) 処理水バッファタンク設置エリアの地表面における基準地震動： $S_s-1, 2, 3$  で、水平方向及び鉛直方向の応答加速度の組み合わせが最も厳しい時刻における安定モーメントを算出する。
- 3) 各基準地震動において、転倒モーメントと安定モーメントを比較し、転倒モーメントが安定モーメントより小さいことを確認する。

$$M = Ch \times g \times W0 \times h0 + 1.2 \times W1 \times g \times \theta h \times h1$$

$$Mc = m0 \times (1 - Cv) \times g \times r$$

$M$  : 転倒モーメント (kN・m)

$Mc$  : 安定モーメント (kN・m)

$W0$  : スロッシングによる衝撃力を加味した全等価質量 (t)

$W1$  : スロッシングによる振動力を加味した内包水の等価質量 (t)

$h0$  :  $W0$  の作用点高さ (m)

$h1$  :  $W1$  の作用点高さ (m)

$\theta h$  : 液体表面の自由振動角度 (rad)

$m0$  : 総重量 (t)

$r$  : 底板半径 (m)

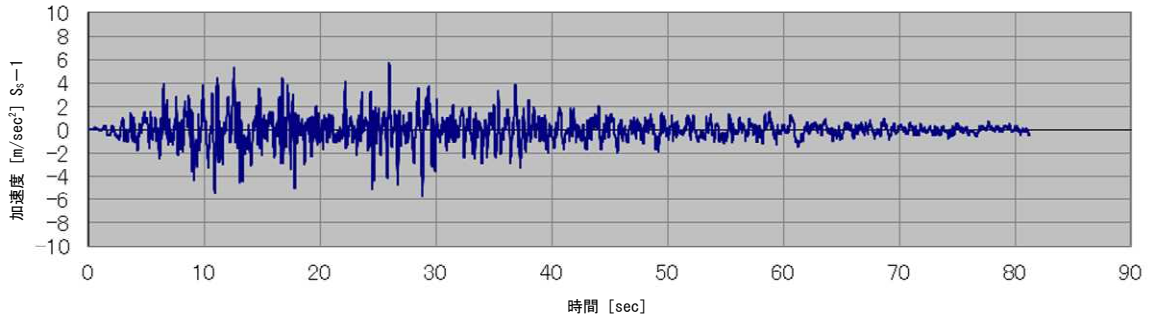
$Ch$  : 水平方向震度 (-)

$Cv$  : 鉛直方向震度 (-)

$g$  : 重力加速度 ( $m/s^2$ )

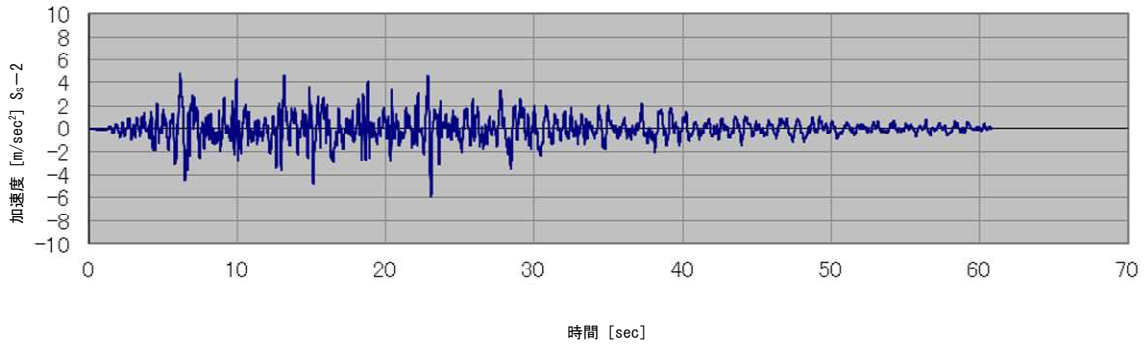
Ss-1 地表面応答加速度（水平方向）

最大加速度振幅 5.77m/sec<sup>2</sup>



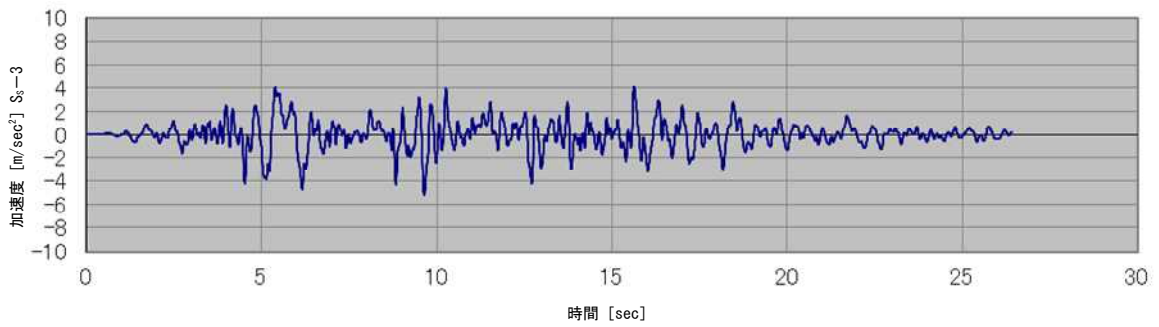
Ss-2 地表面応答加速度（水平方向）

最大加速度振幅 5.89m/sec<sup>2</sup>



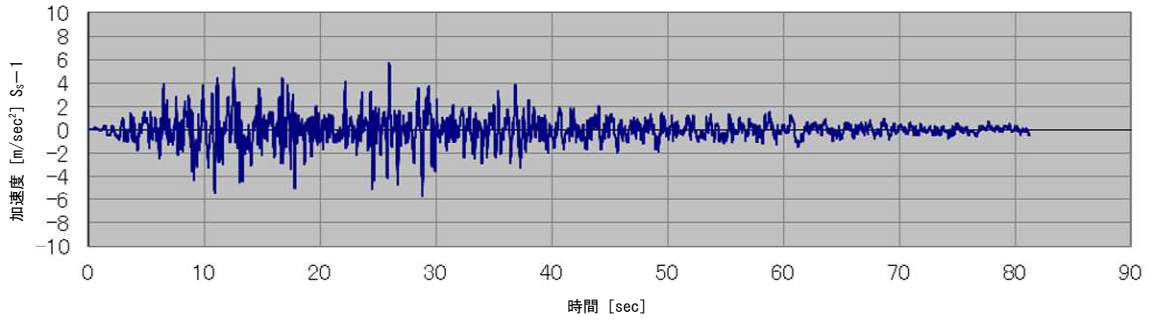
Ss-3 地表面応答加速度（水平方向）

最大加速度振幅 5.19m/sec<sup>2</sup>



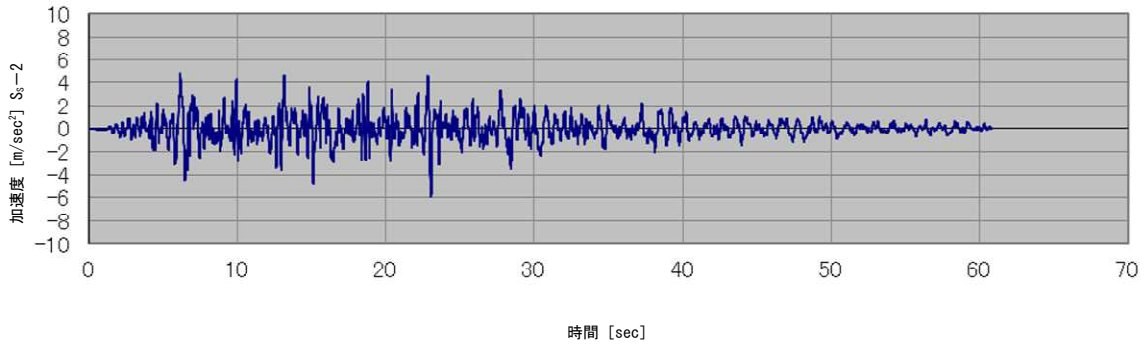
Ss-1 地表面応答加速度（鉛直方向）

最大加速度振幅 3.46m/sec<sup>2</sup>



Ss-2 地表面応答加速度（鉛直方向）

最大加速度振幅 3.96m/sec<sup>2</sup>



Ss-3 地表面応答加速度（鉛直方向）

最大加速度振幅 3.32m/sec<sup>2</sup>

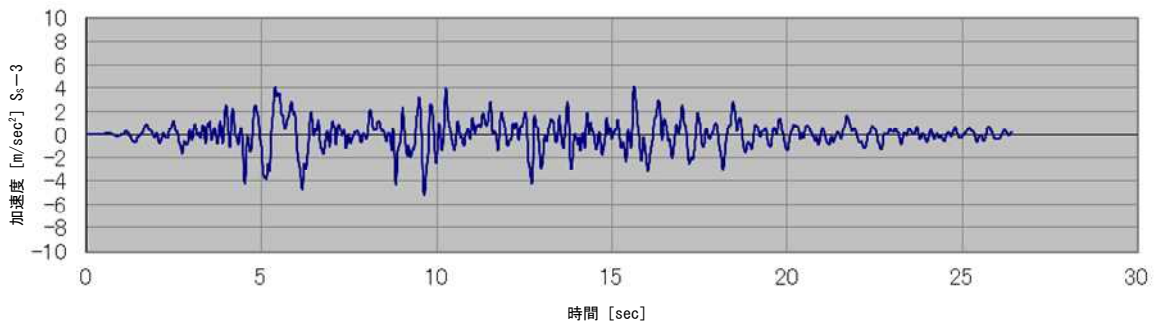




表-10 転倒評価結果

| 機器名称           | 評価部位 | 評価項目 | 基準地震動 | 算出値                |                    | 単位   |
|----------------|------|------|-------|--------------------|--------------------|------|
|                |      |      |       | 転倒モーメント            | 安定モーメント            |      |
| 処理水<br>バッファタンク | 本体   | 転倒   | Ss-1  | $3.32 \times 10^4$ | $4.85 \times 10^4$ | kN・m |
|                |      |      | Ss-2  | $1.90 \times 10^4$ | $4.15 \times 10^4$ | kN・m |
|                |      |      | Ss-3  | $2.22 \times 10^4$ | $4.69 \times 10^4$ | kN・m |

(2) 応力評価及び座屈評価

JEAC4601-2008 原子力発電所耐震設計技術規程に基づき、タンク胴の応力評価及び座屈評価を行った。評価の結果、発生する応力が許容値を超えないことを確認した。

1) タンク胴の応力評価

組合せ応力が胴の最高使用温度における許容応力  $S_a$  以下であること。

| 応力の種類   | 許容応力 $S_a$            |
|---------|-----------------------|
| 一次一般膜応力 | 設計引張強さ $S_u$ の 0.6 倍。 |

① 応力の計算

応力計算において、静的地震力を用いる場合は絶対値和を用い、動的地震力を用いる場合は S R S S 法を適用する。

a. 静水頭及び鉛直方向地震による応力

$$\sigma_{\phi 1} = \frac{\rho' g H D_i}{2t}$$

$$\sigma_{\phi 2} = \frac{\rho' g H D_i C_v}{2t}$$

$$\sigma_{x1} = 0$$

b. 運転時質量及び鉛直方向地震による応力

胴がベースプレートと接合する点には胴自身の質量による圧縮応力と鉛直方向地震による軸方向応力が生じる。

$$\sigma_{x2} = \frac{m_e g}{\pi(D_i + t) t}$$

$$\sigma_{x3} = \frac{m_e g C_v}{\pi(D_i + t) t}$$

c. 水平方向地震力による応力

水平方向の地震力により胴はベースプレート接合部で最大となる曲げモーメントを受ける。この曲げモーメントによる軸方向応力と地震力によるせん断応力は次式で求める。

$$\sigma_{x4} = \frac{4C_H m_0 g \ell_g}{\pi(D_i + t)^2 t}$$

$$\tau = \frac{2C_H m_0 g}{\pi(D_i + t) t}$$

d. 組合せ応力

a ~ c によって求めた胴の応力は以下のように組み合わせる。

(a) 一次一般膜応力

a) 組合せ引張応力

$$\sigma_\phi = \sigma_{\phi 1} + \sigma_{\phi 2}$$

$$\sigma_{0t} = \frac{1}{2} \left\{ \sigma_\phi + \sigma_{xt} + \sqrt{(\sigma_\phi - \sigma_{xt})^2 + 4\tau^2} \right\}$$

ここで、

【絶対値和】

$$\sigma_{xt} = \sigma_{x1} - \sigma_{x2} + \sigma_{x3} + \sigma_{x4}$$

【S R S S法】

$$\sigma_{xt} = \sigma_{x1} - \sigma_{x2} + \sqrt{\sigma_{x3}^2 + \sigma_{x4}^2}$$

b) 組合せ圧縮応力

$$\sigma_{\phi} = -\sigma_{\phi 1} - \sigma_{\phi 2}$$

$\sigma_{xc}$  が正の値（圧縮側）の場合は，組合せ圧縮応力は次式で求める。

$$\sigma_{0c} = \frac{1}{2} \left\{ \sigma_{\phi} + \sigma_{xc} + \sqrt{(\sigma_{\phi} - \sigma_{xc})^2 + 4\tau^2} \right\}$$

ここで，

【絶対値和】

$$\sigma_{xc} = -\sigma_{x1} + \sigma_{x2} + \sigma_{x3} + \sigma_{x4}$$

【S R S S法】

$$\sigma_{xc} = -\sigma_{x1} + \sigma_{x2} + \sqrt{\sigma_{x3}^2 + \sigma_{x4}^2}$$

したがって，胴の組合せ一次一般膜応力の最大値は，絶対値和，S R S S法それぞれに対して，次による。

$$\sigma_0 = \text{Max} \{ \text{組合せ引張応力} (\sigma_{0t}), \text{組合せ圧縮応力} (\sigma_{0c}) \}$$

一次応力の評価は算出応力が一次一般膜応力と同じ値であるので省略する。

表-11 タンク胴の応力評価結果

| 機器名称           | 部材 | 材料     | 応力    | 算出応力<br>[MPa] | 許容応力<br>[MPa] |
|----------------|----|--------|-------|---------------|---------------|
| 処理水<br>バッファタンク | 胴板 | SM400B | 一次一般膜 | 69.6          | 236           |

2) タンク胴の座屈評価

圧縮膜応力（圧縮応力と曲げによる圧縮側応力の組合せ）は次式を満足すること。

$$\frac{\eta (\sigma_{x2} + \sigma_{x3})}{f_c} + \frac{\eta \sigma_{x4}}{f_b} \leq 1$$

ここで、 $f_c$  は次による。

$$\frac{D_i+2t}{2t} \leq \frac{1200\text{g}}{F} \text{ のとき}$$

$$f_c = F$$

$$\frac{1200\text{g}}{F} < \frac{D_i+2t}{2t} < \frac{8000\text{g}}{F} \text{ のとき}$$

$$f_c = F \left[ 1 - \frac{1}{6800\text{g}} \left\{ F - \phi_1 \left( \frac{8000\text{g}}{F} \right) \right\} \left( \frac{D_i+2t}{2t} - \frac{1200\text{g}}{F} \right) \right]$$

$$\frac{8000\text{g}}{F} \leq \frac{D_i+2t}{2t} \leq 800 \text{ のとき}$$

$$f_c = \phi_1 \left( \frac{D_i+2t}{2t} \right)$$

ただし、 $\phi_1(x)$  は次の関数とする。

$$\phi_1(x) = 0.6 \frac{E}{x} \left[ 1 - 0.901 \left\{ 1 - \exp \left( -\frac{1}{16} \sqrt{x} \right) \right\} \right]$$

また、 $f_b$  は次による。

$$\frac{D_i+2t}{2t} \leq \frac{1200\text{g}}{F} \text{ のとき}$$

$$f_b = F$$

$$\frac{1200\text{g}}{F} < \frac{D_i+2t}{2t} < \frac{9600\text{g}}{F} \text{ のとき}$$

$$f_b = F \left[ 1 - \frac{1}{8400\text{g}} \left\{ F - \phi_2 \left( \frac{9600\text{g}}{F} \right) \right\} \left( \frac{D_i+2t}{2t} - \frac{1200\text{g}}{F} \right) \right]$$

$$\frac{9600\text{g}}{F} \leq \frac{D_i+2t}{2t} \leq 800 \text{ のとき}$$

$$f_b = \phi_2 \left( \frac{D_i+2t}{2t} \right)$$

ただし、 $\phi_2(x)$  は次の関数とする。

$$\phi_2(x) = 0.6 \frac{E}{x} \left[ 1 - 0.731 \left\{ 1 - \exp \left( -\frac{1}{16} \sqrt{x} \right) \right\} \right]$$

$\eta$  は安全率で次による。

$$\frac{D_i + 2t}{2t} \leq \frac{1200g}{F} \text{ のとき}$$

$$\eta = 1$$

$$\frac{1200g}{F} < \frac{D_i + 2t}{2t} < \frac{8000g}{F} \text{ のとき}$$

$$\eta = 1 + \frac{0.5F}{6800g} \left( \frac{D_i + 2t}{2t} - \frac{1200g}{F} \right)$$

$$\frac{8000g}{F} \leq \frac{D_i + 2t}{2t} \text{ のとき}$$

$$\eta = 1.5$$

表-12 タンク胴の座屈評価結果

| 機器名称       | 部材 | 材料     | 座屈評価結果 |
|------------|----|--------|--------|
| 処理水バッファタンク | 胴板 | SM400B | 0.24   |

記号の説明

| 記号                | 記号の説明                             | 単位                 |
|-------------------|-----------------------------------|--------------------|
| $C_H$             | 水平方向設計震度                          | —                  |
| $C_V$             | 鉛直方向設計震度                          | —                  |
| $D_i$             | 胴の内径                              | mm                 |
| $E$               | 胴の縦弾性係数                           | MPa                |
| $F$               | 設計・建設規格 SSB-3121.1又はSSB-3131に定める値 | MPa                |
| $f_c$             | 軸圧縮荷重に対する許容座屈応力                   | MPa                |
| $f_b$             | 曲げモーメントに対する許容座屈応力                 | MPa                |
| $g$               | 重力加速度 (=9.80665)                  | m/s <sup>2</sup>   |
| $H$               | 水頭                                | mm                 |
| $l_g$             | 基礎から容器重心までの距離                     | mm                 |
| $m_o$             | 容器の運転時質量                          | kg                 |
| $m_e$             | 容器の空質量                            | kg                 |
| $S_a$             | 胴の許容応力                            | MPa                |
| $S_u$             | 設計・建設規格 付録材料図表 Part5 表9に定める値      | MPa                |
| $t$               | 胴板の厚さ                             | mm                 |
| $\eta$            | 座屈応力に対する安全率                       | —                  |
| $\pi$             | 円周率                               | —                  |
| $\rho'$           | 液体の密度 (=比重 $\times 10^{-6}$ )     | kg/mm <sup>3</sup> |
| $\sigma_o$        | 胴の一次一般膜応力の最大値                     | MPa                |
| $\sigma_{ot}$     | 胴の組合せ引張応力                         | MPa                |
| $\sigma_{oc}$     | 胴の組合せ圧縮応力                         | MPa                |
| $\sigma_{x1}$     | 静水頭により胴に生じる軸方向応力                  | MPa                |
| $\sigma_{x2}$     | 胴の空質量による軸方向圧縮応力                   | MPa                |
| $\sigma_{x3}$     | 胴の鉛直方向地震による軸方向応力                  | MPa                |
| $\sigma_{x4}$     | 胴の水平方向地震による軸方向応力                  | MPa                |
| $\sigma_{xc}$     | 胴の軸方向応力の和 (圧縮側)                   | MPa                |
| $\sigma_{xt}$     | 胴の軸方向応力の和 (引張側)                   | MPa                |
| $\sigma_\phi$     | 胴の周方向応力の和                         | MPa                |
| $\sigma_{\phi 1}$ | 静水頭により胴に生じる周方向応力                  | MPa                |
| $\sigma_{\phi 2}$ | 静水頭に鉛直方向地震が加わり胴に生じる周方向応力          | MPa                |
| $\tau$            | 地震により胴に生じるせん断応力                   | MPa                |
| $\phi_1(x)$       | 圧縮荷重に対する許容座屈応力の関数                 | MPa                |
| $\phi_2(x)$       | 曲げモーメントに対する許容座屈応力の関数              | MPa                |

### 1.2.1.3 スロッシング評価

円筒型の処理水バッファタンクについて地震発生時のタンク内包水のスロッシング評価を実施した。速度ポテンシャル理論に基づきスロッシング波高の評価を行った結果、スロッシング時のタンク内の液位がタンク天板に到達しないことを確認した。

スロッシング評価の内容は下記の通り。

- 1) 速度ポテンシャル理論に基づき、スロッシング固有周期（水面の一次固有周期）を算出する。
- 2) 処理水バッファタンク設置エリアの地表面における基準地震動：Ss-1, 2, 3 に対する速度応答スペクトルから、スロッシング固有周期に応じた速度応答値を求める。
- 3) 速度ポテンシャル理論に基づき、速度応答値からスロッシング波高を算出する。
- 4) 運用上の上限液位に対してスロッシング波高を考慮してもタンク高さを超えないことを確認する。

$$T_s = 2\pi \sqrt{\frac{D}{3.68g} \coth\left(\frac{3.68H}{D}\right)}$$

$$\eta = 0.837 \left(\frac{D}{2g}\right) \left(\frac{2\pi}{T_s}\right) S_v$$

D : タンク内径 [m]

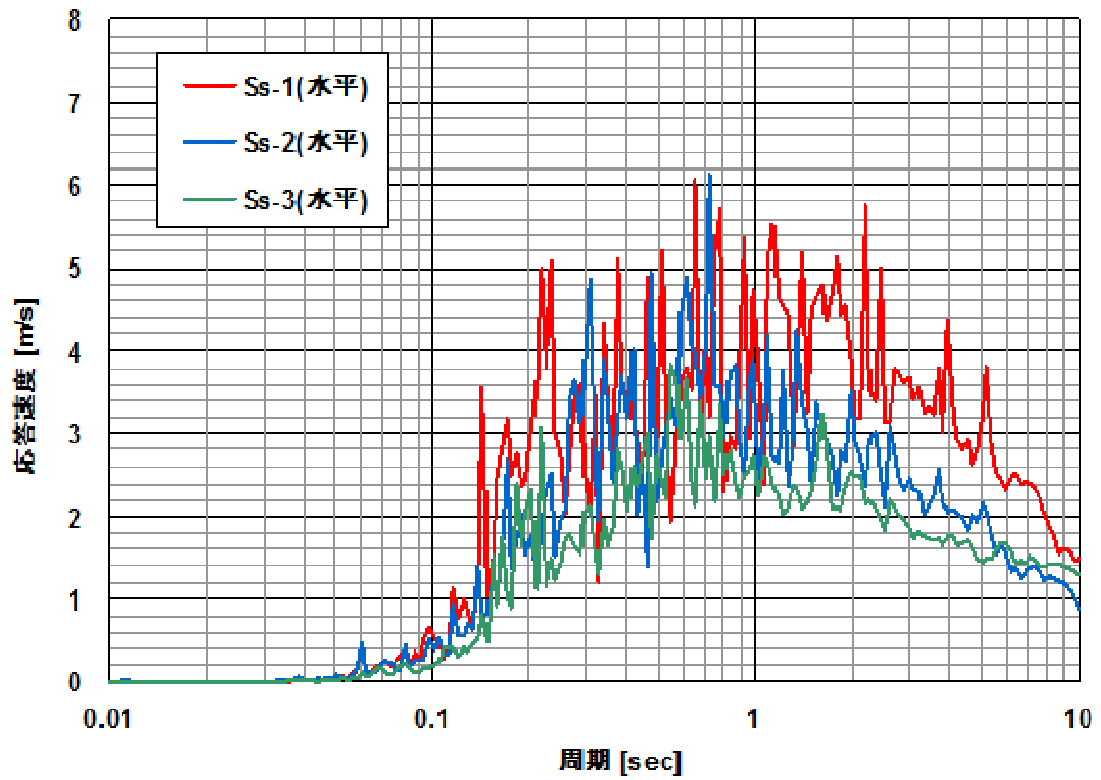
H : タンク液位 [m]

g : 重力加速度 [m/s<sup>2</sup>]

T<sub>s</sub> : スロッシング固有周期 [s]

S<sub>v</sub> : 速度応答値 [m/s]

η : スロッシング波高 [m]



速度応答スペクトル（水平方向・減衰なし）

表-13 スロッシング評価結果

| 機器名称       | スロッシング<br>波高 [mm] | スロッシング時<br>液位 [mm] | タンク高さ<br>[mm] |
|------------|-------------------|--------------------|---------------|
| 処理水バッファタンク | 795               | 9108               | 13868         |



### 1.3 管の構造強度及び耐震性

#### 1.3.1 鋼管

##### 1.3.1.1 構造強度

鋼管については、「設計・建設規格」におけるクラス2配管の規定に基づき、最高使用圧力に対して十分な厚さを有していることを確認しており、原子炉注水系における使用条件に対し、十分な構造強度を有していると評価している（表-14参照）。

表-14 原子炉注水系における鋼管の構造強度評価結果

|                                 | 公称肉厚<br>[mm] | 必要最小厚さ<br>[mm] |
|---------------------------------|--------------|----------------|
| 【1～3号機高台炉注水ライン】<br>ポンプユニット      | 3.5          | 0.33           |
|                                 | 3.5          | 0.42           |
|                                 | 4.0          | 0.49           |
| 【1～3号機高台炉注水ライン】                 | 3.9          | 0.24           |
|                                 | 5.5          | 0.35           |
|                                 | 7.1          | 0.64           |
|                                 | 5.5          | 3.0            |
|                                 | 5.5          | 2.4            |
|                                 | 10.3         | 3.8            |
|                                 | 3.9          | 2.4            |
|                                 | 5.2          | 2.7            |
|                                 | 5.5          | 3.0            |
|                                 | 5.5          | 2.4            |
| 【1～3号機純水タンク脇炉注水ライン】<br>ポンプユニット  | 3.5          | 0.33           |
|                                 | 3.5          | 0.42           |
|                                 | 5.5          | 0.49           |
| 【1～3号機純水タンク脇炉注水ライン】             | 5.0          | 3.8            |
|                                 | 5.8          | 3.8            |
| 【1～3号機タービン建屋内炉注水ライン】<br>ポンプユニット | 5.2          | 2.7            |
|                                 | 5.5          | 2.4            |
|                                 | 5.5          | 0.33           |
| 【1～3号機タービン建屋内炉注水ライン】            | 5.2          | 2.7            |
|                                 | 5.5          | 3.0            |
|                                 | 6.0          | 3.4            |
|                                 | 7.1          | 3.8            |
|                                 | 8.7          | 2.4            |

|                             |      |     |
|-----------------------------|------|-----|
|                             | 5.5  | 3.0 |
|                             | 7.1  | 3.8 |
|                             | 10.3 | 3.8 |
|                             | 5.5  | 2.4 |
|                             | 5.5  | 2.4 |
|                             | 5.2  | 2.7 |
| 【1～3号機CST炉注水ライン】<br>ポンプユニット | 4.5  | 1.7 |
|                             | 5.5  | 2.4 |
|                             | 5.5  | 3.0 |
| 【1～3号機CST炉注水ライン】            | 5.5  | 2.4 |
|                             | 3.9  | 2.4 |
|                             | 5.2  | 2.7 |
|                             | 5.5  | 3.0 |
|                             | 6.0  | 3.4 |
|                             | 7.1  | 3.8 |

■ 内圧を受ける直管

最高使用圧力に対する直管の厚さは、(式 1-1) により計算した値及び表-15 に定める値のいずれか大きい方の値以上でなければならない。

$$t = \frac{PD_0}{2S\eta + 0.8P} \quad (\text{式 1-1})$$

t : 管の計算上必要な厚さ (mm)

P : 最高使用圧力 (MPa)

D<sub>0</sub> : 管の外径 (mm)

S : 最高使用温度における「設計・建設規格 付録材料図表 Part5 表 5」に規定する材料の許容引張応力 (MPa)

η : 長手継手の効率で、「設計・建設規格 PVC-3130」に定めるところによる。

表-15 炭素鋼鋼管の必要最小厚さ

| 管の外径 (mm)     | 管の厚さ (mm) |
|---------------|-----------|
| 25 未満         | 1.4       |
| 25 以上 38 未満   | 1.7       |
| 38 以上 45 未満   | 1.9       |
| 45 以上 57 未満   | 2.2       |
| 57 以上 64 未満   | 2.4       |
| 64 以上 82 未満   | 2.7       |
| 82 以上 101 未満  | 3.0       |
| 101 以上 127 未満 | 3.4       |
| 127 以上        | 3.8       |

#### 1.3.1.2 耐震性

鋼管は分岐ヘッダ等の短い部分に使用するが、その前後はフレキシビリティを有したポリエチレン配管等と接続されており地震変位による有意な応力は発生しないと考える。

変更の工事に伴う新設設備の耐震性については、基準地震動  $S_s$  による地震力に対してその安全機能を確保できることを確認する。

##### 1.3.1.2.1 計算条件

鋼管は、アンカ及びレストレイントにより支持される。

### 1.3.1.2.2 計算方法

固有周期及び地震力による応力計算には、計算機コード SOLVER を用いる。解析範囲における設計条件を表-16に示す。

表-16 設計条件

| 解析範囲                  | 最高使用<br>圧力<br>(MPa) | 最高使用<br>温度<br>(°C) | 外径<br>(mm) | 厚さ<br>(mm) | 材料      |
|-----------------------|---------------------|--------------------|------------|------------|---------|
| 2号機<br>給水系(B系)<br>取合部 | 1.00                | 40                 | 216.3      | 15.1       | STPT410 |
|                       | 0.98                | 50                 | 216.3      | 15.1       | STPT410 |
|                       | 0.98                | 50                 | 216.3      | 15.1       | STPT370 |
|                       | 0.98                | 50                 | 114.3      | 6.0        | STPT370 |
|                       | 0.98                | 50                 | 60.5       | 8.7        | STPT370 |
| 3号機<br>給水系(B系)<br>取合部 | 1.00                | 40                 | 216.3      | 15.1       | STPT410 |
|                       | 0.98                | 50                 | 216.3      | 15.1       | STPT410 |
|                       | 0.98                | 50                 | 216.3      | 15.1       | STPT370 |
|                       | 0.98                | 50                 | 114.3      | 6.0        | STPT370 |
|                       | 0.98                | 50                 | 60.5       | 8.7        | STPT370 |

### 1.3.1.2.3 評価結果

解析により算出した応力が許容応力以下であることを確認した(表-17参照)。

表-17 鋼管の応力評価結果

|                   | 一次応力 (MPa) |      |
|-------------------|------------|------|
|                   | 算出応力       | 許容応力 |
| 2号機給水系(B系)<br>取合部 | 109        | 329  |
| 3号機給水系(B系)<br>取合部 | 102        | 329  |

## 1.3.2 フレキシブルチューブ

### 1.3.2.1 構造強度

フレキシブルチューブは設計・建設規格に記載がない機器であるが、通常運転状態における漏えい確認試験を行い、有意な変形や漏えいがないことを確認することから、必要な構造強度を有しているものと判断する。

### 1.3.2.2 耐震性

フレキシブルチューブは、フレキシビリティを有しており、地震変位による有意な応力は発生しないと考えられる。

### 1.3.3 ポリエチレン配管

#### 1.3.3.1 構造強度

ポリエチレン管の材料である高密度ポリエチレンは非金属材料であるため、「JSME S NC-1 発電用原子力設備規格 設計・建設規格」による規定はなく、ISO TR9080 及び ISO 12162 により「PE100」として規定、分類される。ポリエチレン管の性能（引張降伏強さや引張による破断時の伸び等）や寸法については、日本水道協会規格（JWWA K 144 等）及び配水用ポリエチレンパイプシステム協会規格（PTC K 03 等）に詳しく規定されている。

内圧に対する強度設計としては、設計内圧による発生応力が、材料（PE100）の50年後クリープ強度  $\sigma_{50}$  に安全率を見込んだ値を上回らないような外径と管厚の組み合わせを、JWWA K 144 等で規定している（下式）。この強度設計式において、設計内圧は1.0MPa であり、常用高台炉注水ポンプ等の通常運転圧力（現在までの実績ベースで1.0MPa 以下）を上回っていることから、ポリエチレン管の規格品は、原子炉注水系での内圧条件に対して十分な管厚を有する（表-18 にポリエチレン管の寸法の例を示す）。

また、ポリエチレン管の耐圧性は温度依存性があるが、50°Cの温度条件においても、原子炉注水系の最高使用圧力を上回る耐圧性能が確保できることを数値シミュレーションにより確認している。具体的には、①ポリエチレン管に加わる内圧による応力、②使用環境温度、及び③破壊時間に関する関係式を用いて、環境温度が20°C~50°Cのときに、1MPa の内圧が加わった場合の破壊時間を算出したところ、破壊時間が最も短くなる50°Cの場合でも、10年以上の寿命が確保できることを確認した。

さらに、通常運転状態における漏えい確認を行い、有意な変形や漏えいがないことを確認している。以上のことから、ポリエチレン管は原子炉注水系における使用条件に対し、十分な構造強度を有していると判断する。

$$\frac{\sigma_{50}}{S_f} = \frac{P(D-t)}{2t}$$

|               |                        |
|---------------|------------------------|
| $\sigma_{50}$ | PE100 の50年後クリープ強度(MPa) |
| $S_f$         | 安全率                    |
| $P$           | 設計内圧(MPa)              |
| $D$           | 管外径(mm)                |
| $t$           | 管厚(mm)                 |

表-18 ポリエチレン管の寸法の例 (JWWA K 144, PTC K 03)

| 呼び径 | 外径 : D<br>[mm] | 管厚 : t<br>[mm] |
|-----|----------------|----------------|
| 50  | 63.0           | 5.8            |
| 75  | 90.0           | 8.2            |
| 100 | 125.0          | 11.4           |
| 150 | 180.0          | 16.4           |
| 200 | 250.0          | 22.7           |
| 300 | 355.0          | 32.2           |

### 1.3.3.2 耐震性

ポリエチレン管の耐震設計については、土中に埋設された状態における耐震計算が日本水道協会規格等で規定されているのみであり、福島第一原子力発電所のように地上に設置したポリエチレン管の耐震計算に関する規定はない。しかしながら、ポリエチレン管は、フレキシビリティを有しており、地震変位による有意な応力は発生しないと考える。

### 1.3.4 耐圧ホース及び消防用ホース

#### 1.3.4.1 構造強度

耐圧ホースは設計・建設規格に記載がない材料であるが、通常運転状態における漏えい確認試験を行い、有意な変形や漏えいがないことを確認していることから、必要な構造強度を有しているものと判断する。

消防用ホースも同様に設計・建設規格に記載がない材料であるが、消防法により規定される耐圧性能 (1.6MPa) を満足していることから、原子炉注水系における使用条件 (1.0MPa 以下) に対し、十分な構造強度を有していると判断する。

## 2 既設設備の耐震性

### 2.1 配管

#### 2.1.1 耐震性評価

原子炉注水系のラインとしては、表－19の既設配管を使用することから、これらの耐震性について評価を行った。評価にあたっては、原子力発電所耐震設計技術指針（JEAG4601）に規定される許容応力状態IV<sub>A</sub>Sに対する許容値を評価基準値として用いた。その結果、1～3号機の炉心スプレイ系配管に接続される復水補給水系配管については、算出応力が評価基準値を上回るものの、1号機、2号機及び3号機の給水系配管については、算出応力が評価基準値を満足することを確認した（表－20参照）。

また、既設配管の内、PCV内等に敷設されている配管については、現時点で目視等による健全性確認は実施できていないが、現時点でも当該配管を用いた注水により、原子炉圧力容器等が冷却されていること等の状況から、原子炉冷却に必要な健全性は確保されているものと考えられる。

表－19 原子炉注水系で使用する既設配管

| 号機  | 原子炉注水配管            |
|-----|--------------------|
| 1号機 | 給水系（A系，B系）         |
|     | 復水補給水系～炉心スプレイ系（B系） |
| 2号機 | 給水系（B系）            |
|     | 復水補給水系～炉心スプレイ系（B系） |
| 3号機 | 給水系（B系）            |
|     | 復水補給水系～炉心スプレイ系（B系） |

表－20 基準地震動S<sub>s</sub>による地震力に対する既設配管の耐震性評価結果

| 号機  | 系統         | 耐震クラス | 1次応力の算出値 [MPa] | 評価基準値 [MPa] |
|-----|------------|-------|----------------|-------------|
| 1号機 | 給水系（A系，B系） | B     | 204            | 369         |
| 2号機 | 給水系（B系）    | B     | 266            | 369         |
| 3号機 | 給水系（B系）    | B     | 229            | 432         |

2.1.2 配管支持構造物の点検結果（代表例を記載）

【1号機】

RE-FDW-16R

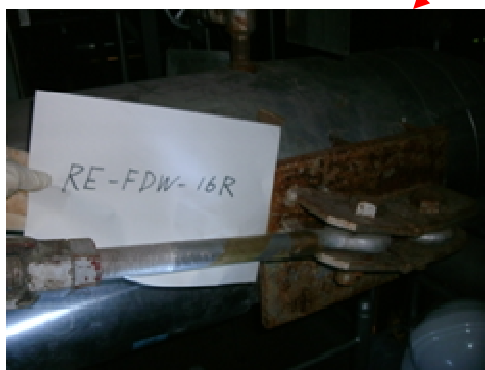
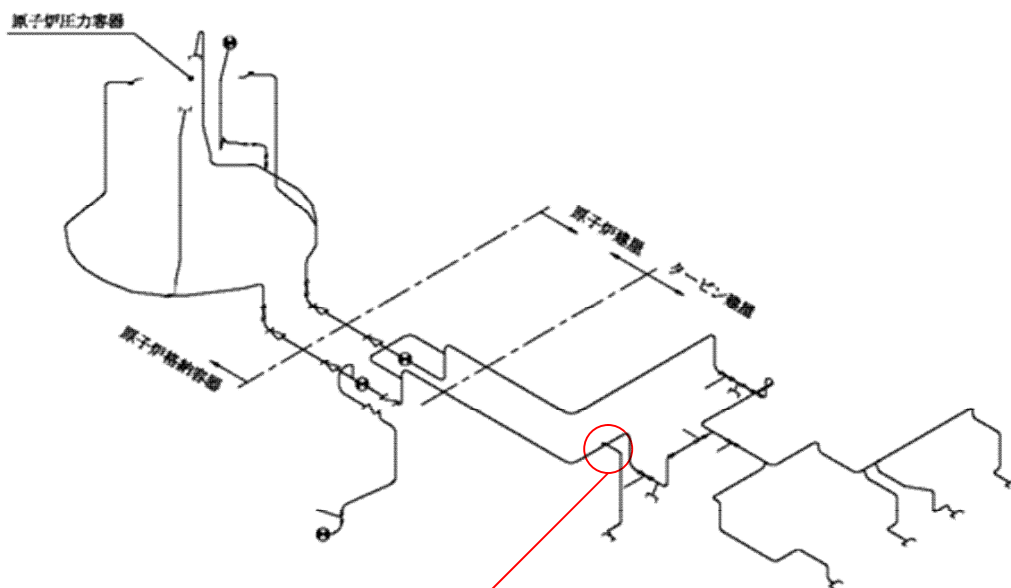


図-4 1号機の配管支持構造物の点検結果



【2号機】

FDWR5-2

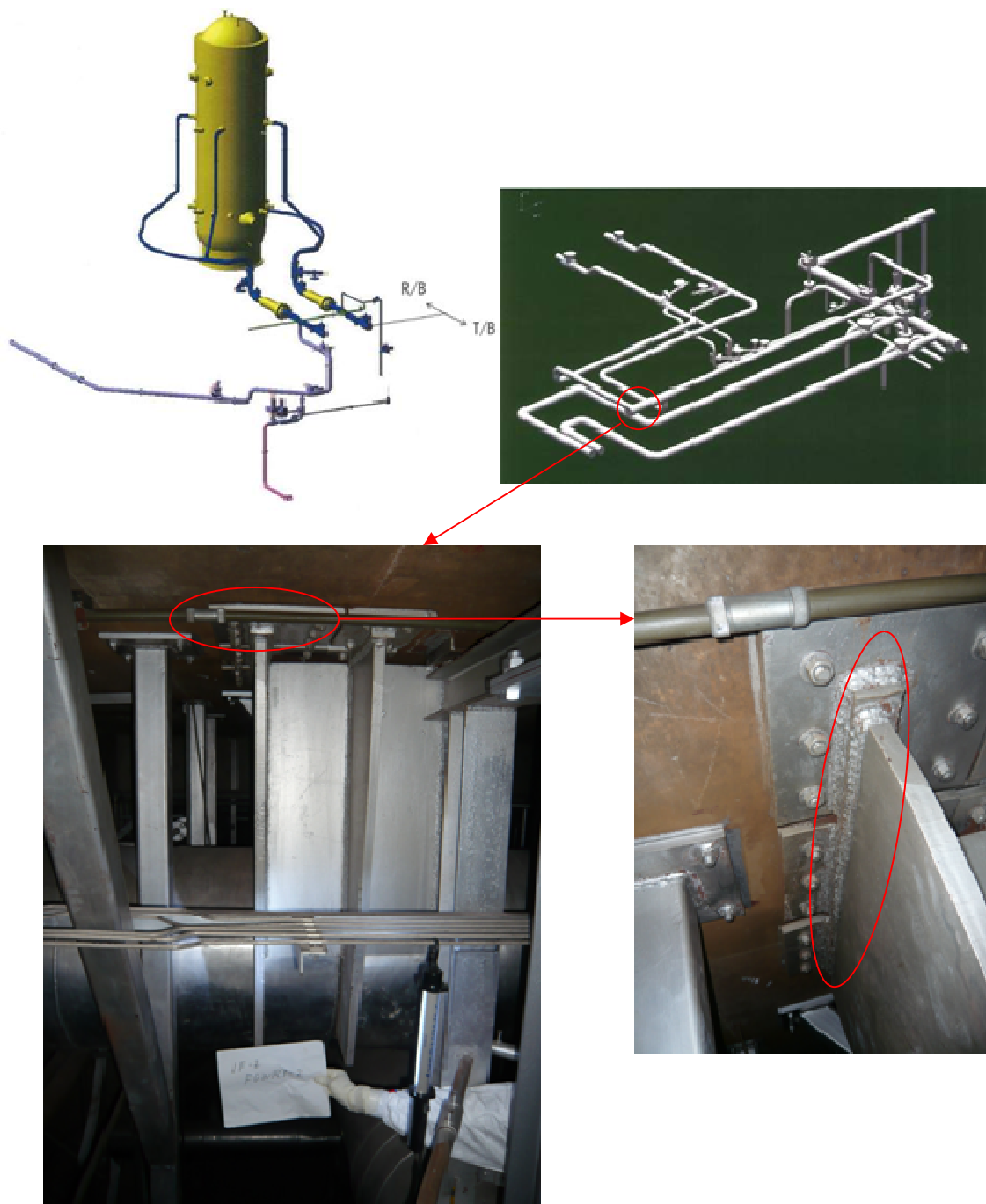


図-5 2号機の配管支持構造物の点検結果

【3号機】

FDWR6-1, FDWR7-1

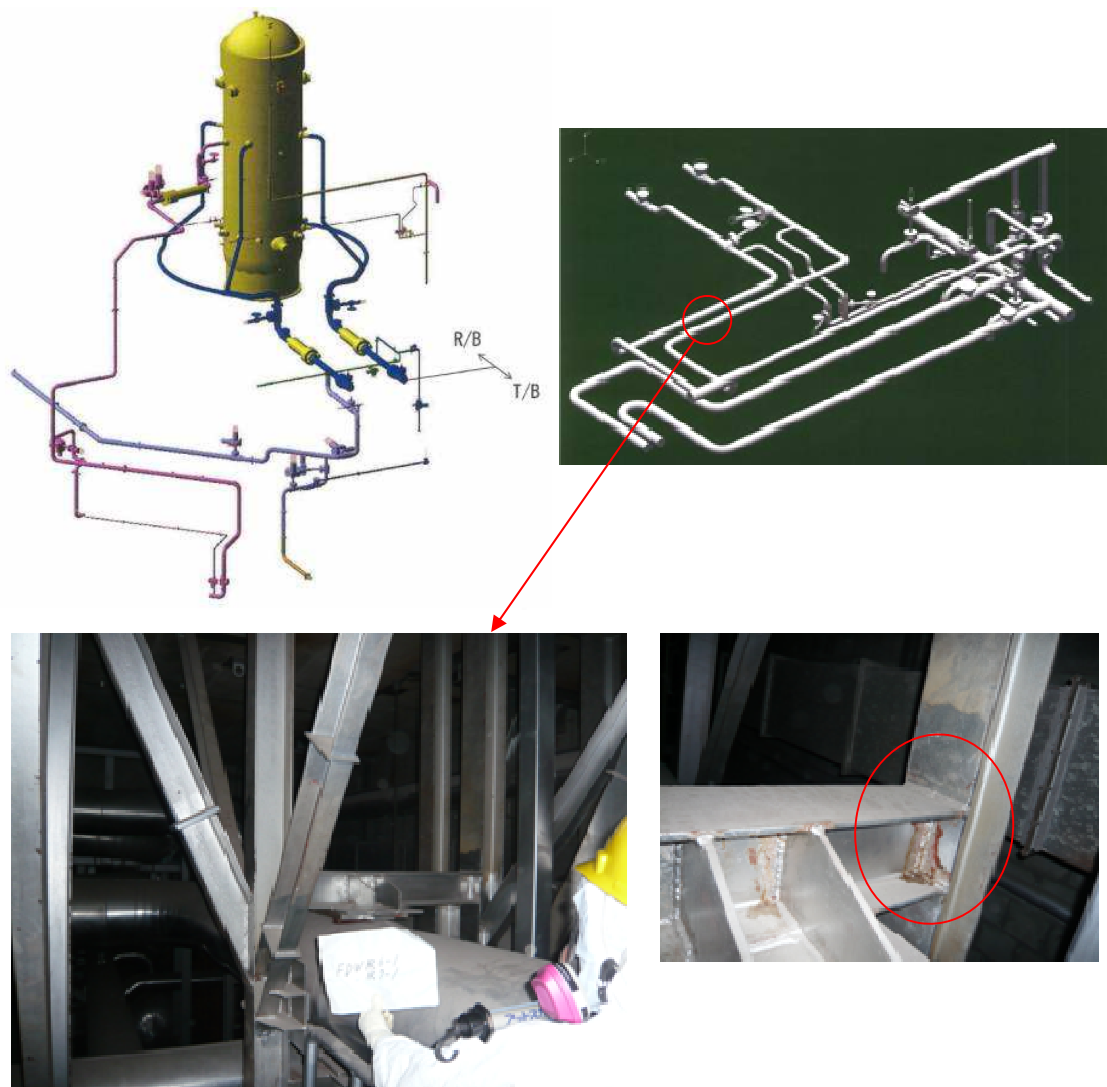


図-6 3号機の配管支持構造物の点検結果

## 2.2 ろ過水タンク，純水タンク，原水地下タンク

ろ過水タンク，純水タンク，原水地下タンクは，本震で基準地震動  $S_s$  相当の地震力が加わったことで，純水タンク 1 基に漏えいが確認されたが，ろ過水タンク 2 基，純水タンク 1 基，原水地下タンクについては，機能は維持されていた。また，全てのタンクが機能喪失に至った場合でも注水ができるように，海水を水源とした消防車による注水を行えるようにする。

## 2.3 復水貯蔵タンク（CST）

CSTは，1号機は耐震Bクラス（工事計画認可 昭和44年4月9日付け 43公第13820号）にて，2/3号機は耐震Aクラス（2号機：工事計画認可 昭和46年2月10日付け 45公第11897号 3号機：工事計画認可 昭和46年12月22日付け 46公第16351号，工事計画軽微変更届出 昭和48年10月23日付け 総官発871号）にて設計・製作されている。本震で基準地震動  $S_s$  相当の地震力が加わるとともに，スロッシングによる応力も加わったと想定されるが，CSTについては，有意な変形等もなく，機能は維持されていた。また，全てのタンクが機能喪失に至った場合でも注水ができるように，海水を水源とした消防車による注水を行えるようにする。

## 原子炉注水系に関する確率論的リスク評価

## 1.1 目的

事故後の原子炉の状況において最も重要な原子炉を冷やす機能である原子炉注水系について、多重故障等の厳しい条件に基づき、原子炉注水系の機能が喪失した際の相対的な脆弱性を体系的に把握することは、安全性を向上させる上で有用な役割を果たすものである。

ここでは、原子炉注水系に対して影響が大きい事象を選定し、その後の事象進展の確率を、設備構成や故障率を基に推定し、原子炉圧力容器内及び格納容器内の燃料（以下、炉心という）が再損傷に至る頻度を評価する（別紙－1，2参照）。

## 1.2 方針

1号機から3号機は、津波襲来後の数日の間にシビアアクシデントに至ったものとみられており、その間で一定量の放射性物質（FP）が環境に放出されたものと考えられる。このような状況を考慮し、ここでの評価方針としては、原子炉圧力容器内及び格納容器内に残存しているFPの相当量が環境へ放出される事象を対象とする。

## 1.3 評価対象

本評価では、原子炉圧力容器内及び格納容器内に残存しているFPの相当量が環境へ放出される事象として、炉心再露出及び炉心再損傷に至る頻度を評価対象とする。なお、原子炉注水系が一定時間停止すると、炉心再露出に至ることから、原子炉注水系が停止する事象を原子炉注水系機能喪失と呼ぶ。

また、格納容器の気密性を確保できていないと考えられることから、炉心の再損傷後から放出までの評価は炉心の再損傷頻度と同等として取り扱う。

評価対象とした原子炉注水系の構成を図－1に、原子炉注水系の電源構成を図－2に示す。

原子炉注水系機能喪失に至る起因事象は、安定的な原子炉への注水を阻害する要因（ハザード）が発電所内、所外のどちらに起因するかに分けて選定し、以下のとおりとした。

○ハザード発生箇所が発電所内の場合

- (1) 常用高台炉注水ポンプトリップ
- (2) 注水ライン機能喪失
- (3) 一次水源からの供給機能喪失
- (4) 外部電源喪失（地震を除く）
- (5) 所内共通 M/C(1A)/(1B) 盤火災

○ハザード発生箇所が発電所外の場合

- (6) 外部電源喪失（地震）
- (7) 大津波事象



# 福島第一1~4号 所内電源 単線結線図

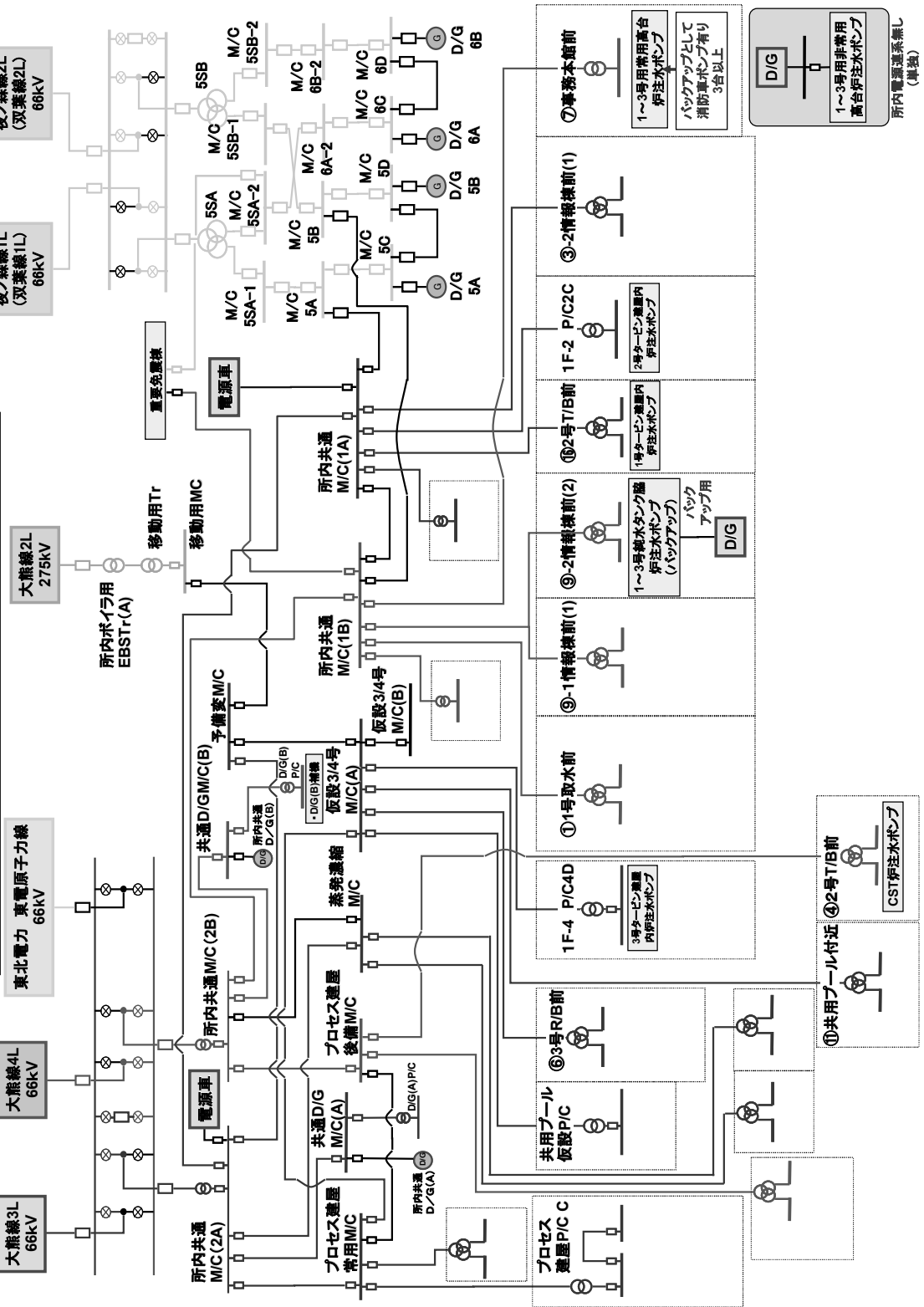


図-2 原子炉注水系の電源構成

#### 1.4 原子炉注水系機能喪失の判定条件

これまで比較的安定して冷却してきた燃料が露出すると、燃料温度は上昇する。ただし、原子炉停止から時間が経過していることから、炉内の崩壊熱量は大幅に低減しており、燃料が露出しても直ちに燃料が溶融し、FP が環境に放出されることにはならない。

ここで、炉心再損傷の判定条件として、炉心の温度が上昇し、3 プラント同時に炉心損傷した際の敷地境界の線量が 5mSv 以下となることとした。添付資料-1 の手法により原子炉注水系機能喪失からこの判定条件に至るまでの時間を評価した結果、原子炉注水系機能喪失から、34 時間後までに炉心への注水に成功すれば、炉心再損傷を防止できるものとし、34 時間以内に注水を復旧できない場合を炉心再損傷とした。

#### 1.5 評価結果

起因事象発生から炉心再損傷に至るまでの頻度を評価した。

炉心再損傷が発生する頻度（点推定値）は表-1 及び図-3 に示すとおりであった。各起因事象の評価結果の概要について以下に示す。

##### (1) 常用高台炉注水ポンプトリップ

常用高台炉注水ポンプの共通原因故障による 3 台の機能喪失により、ポンプトリップし、炉注水の再開に失敗することにより炉心が再損傷に至るシナリオである。

本モードの炉心再損傷頻度への寄与割合は 1%未満である。

##### (2) 注水ライン機能喪失

注水ラインの破損により炉注水が中断し、炉注水の再開に失敗することにより炉心が再損傷に至るシナリオである。

本モードの炉心再損傷頻度への寄与割合は 1%未満である。

##### (3) 一次水源からの供給機能喪失

一次水源（バッファタンク）への給水が途絶えること等で、一次水源が枯渇することにより炉注水が中断し、炉注水の再開に失敗することにより炉心が再損傷に至るシナリオである。

本モードの炉心再損傷頻度への寄与割合は 1%未満である。

##### (4) 外部電源喪失（地震を除く）

外部電源喪失（地震を除く）により外部電源の供給が途絶え、炉注水の再開に失敗することにより炉心が再損傷に至るシナリオである。

本モードの炉心再損傷頻度への寄与割合は 1%未満である。

##### (5) 所内共通 M/C(1A)/(1B) 盤火災

所内共通 M/C(1A)/(1B) 盤火災により、常用高台炉注水ポンプへの電源の供給が途絶え、炉注水の再開に失敗することにより炉心が再損傷に至るシナリオである。

本モードの炉心再損傷頻度への寄与割合は 1%未満である。

##### (6) 外部電源喪失（地震）

地震により外部電源の供給が途絶え、炉注水の再開に失敗することにより炉心が再

損傷に至るシナリオである。

本モードの炉心再損傷頻度への寄与割合は1%未満である。

(7) 大津波事象

大津波が襲来したことにより、注水ラインが流され、炉注水が中断し、注水ラインの復旧に失敗し、炉注水の再開に失敗することにより炉心が再損傷に至るシナリオである。大津波事象の発生頻度を700年に一回と見込んだこと、漂流物等により注水ラインが損傷した場合代替手段が少なくなること、及び、注水ライン損傷後の復旧作業が難航（漂流物による作業環境の悪化、滞留水の漏えいに伴う線量上昇による作業環境の悪化）することにより、注水ラインの復旧に失敗し、炉注水の再開に失敗する割合が大きくなるため、炉心再損傷頻度が大きくなる。

本モードの炉心再損傷頻度への寄与割合は約99%である。

表-1 炉心再損傷頻度の評価結果

| ハザード発生箇所 | 起回事象                | 起回事象発生頻度 (／年)        | 炉心再損傷頻度 (／年)          | 寄与割合 (%) |
|----------|---------------------|----------------------|-----------------------|----------|
| 発電所内     | 常用高台炉注水ポンプトリップ      | $4.8 \times 10^{-3}$ | $4.8 \times 10^{-11}$ | 1%未満     |
|          | 注水ライン機能喪失           | $1.2 \times 10^{-2}$ | $3.1 \times 10^{-7}$  | 1%未満     |
|          | 一次水源からの供給機能喪失       | $2.0 \times 10^{-1}$ | $2.0 \times 10^{-9}$  | 1%未満     |
|          | 外部電源喪失 (地震を除く)      | $1.0 \times 10^{-1}$ | $1.0 \times 10^{-9}$  | 1%未満     |
|          | 所内共通M/C(1A)/(1B)盤火災 | $4.5 \times 10^{-2}$ | $4.5 \times 10^{-10}$ | 1%未満     |
| 発電所外     | 外部電源喪失 (地震)         | $5.7 \times 10^{-1}$ | $6.1 \times 10^{-9}$  | 1%未満     |
|          | 大津波事象               | $1.4 \times 10^{-3}$ | $5.8 \times 10^{-5}$  | 99%      |
| —        | 合計                  | —                    | $5.9 \times 10^{-5}$  | 100%     |



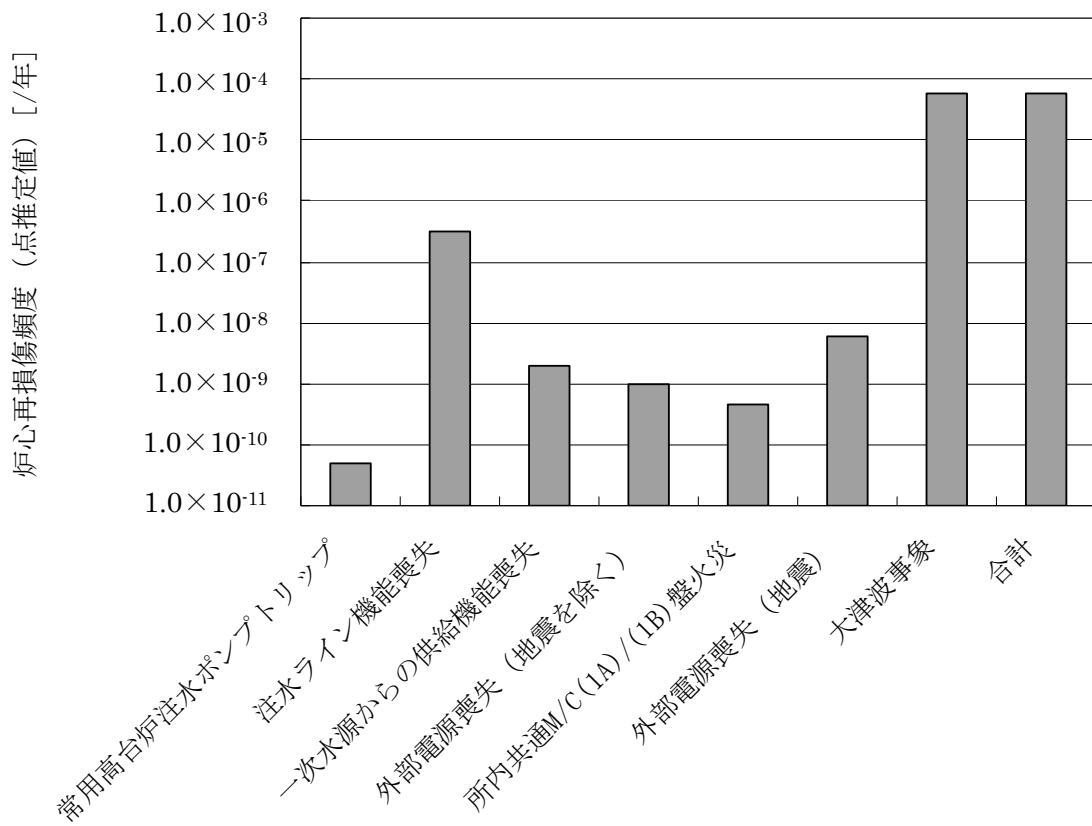


図-3 炉心再損傷頻度の評価結果

## 1.6 別紙

- 別紙-1 確率論的リスク評価手法
- 別紙-2 事故シーケンスの定量評価

## 確率論的リスク評価手法

## 1. 評価手法

評価手法ではまず、安定的な原子炉圧力容器及び格納容器への注水を阻害する起因事象の選定を行い、成功基準を決定し、事象の進展を考慮してイベントツリーを作成した。イベントツリーの各要素（以下、「ヘディング」という。）に対してフォールトツリー等によりシステムをモデル化し、従属故障及び人間信頼性の解析を行うとともに必要なデータベースを作成した後、事故シーケンスを定量化して炉心再損傷頻度を評価した（図－ 1 参照）。

## 2. 起因事象の選定と成功基準の設定

## 2.1. 起因事象

炉心再損傷に至る要因は、燃料の冷却不良によるものであり、原子炉注水系の機能が喪失し、炉心に冷却水が供給されないことにより発生する。原子炉注水系の機能が喪失に至る起因事象及び起因事象発生頻度は、表－ 1 のとおりとする。

なお、今回の評価では、設備の故障、人的過誤等により、システムの信頼性が損なわれることにより炉心が再損傷する事象を選定している。

選定にあたり、安定的な原子炉への注水を阻害する要因（ハザード）が発電所内、所外どちらに起因するかに分類した。ここで、発電所内に起因するものとしては、内的事象、内的溢水、内的火災のハザードグループが考えられ、一方、発電所外に起因するものとしては、地震、強風、外部溢水、その他の外的事象などのハザードグループが考えられる。

発電所内に起因するハザードグループのうち、内的事象としては、常用高台炉注水ポンプによる安定的な原子炉への注水を直接的に阻害する「常用高台炉注水ポンプトリップ」、「注水ライン機能喪失」、「一次水源からの供給機能喪失」、「外部電源喪失（地震を除く）<sup>1</sup>」を代表して選定することとした。なお、「内的溢水」については、発電所内の各機器（ポンプ、電源盤、タンクなど）の配置から、発生可能性が小さいと考え、評価対象外としている。また、「内的火災」として、常用高台炉注水ポンプを始め、比較的多くの炉注水ポンプが所内共通 M/C(1A)/(1B)盤より受電されているため、これを代表して選定することとした。

発電所外に起因するハザードグループのうち、実際に東北地方太平洋沖地震によって発生した外部電源喪失及び大津波事象を踏まえ、「外部電源喪失（地震）」、「大津波事象」を選定することとした。なお、上記以外のハザード及びハザード随伴事象は、地震による外部電源喪失及び大津波事象に比べれば無視しうるものとして、評価対象外とした。

---

<sup>1</sup> 発電所外での落雷、台風等のハザードによる発電所内への電源供給喪失も含まれる。

表-1 起回事象及び起回事象の発生頻度

| ハザード発生箇所            | 起回事象                | 要因                   | 頻度 (/年)              | 備考  |
|---------------------|---------------------|----------------------|----------------------|---|
| 発電所内                | 常用高台炉注水ポンプトリップ      | 共通原因故障による全台ポンプトリップ   | $4.8 \times 10^{-3}$ | 仮設ポンプの時間故障率(実績と故障件数0.5件(仮定)から算出)と共通要因故障データから算出  |
|                     | 注水ライン機能喪失           | R/B内                 | $9.0 \times 10^{-4}$ | EPRIのTechnical Report 1013141を参考に算出。  |
|                     |                     | T/B内                 | $8.4 \times 10^{-4}$ |   |
|                     |                     | 屋外                   | $1.0 \times 10^{-2}$ |   |
|                     | 一次水源からの供給機能喪失       | タンクの破損・損傷等による一次水源枯渇等 | $2.0 \times 10^{-1}$ | 仮設ポンプ(実績と故障件数0.5件(仮定)から算出), タンク破損及び閉塞の時間故障率( (社) 日本原子力技術協会「故障件数の不確実さを考慮した国内一般機器故障率の推定」を参照) から算出 |
|                     | 外部電源喪失(地震を除く)       | 発電所外での落雷, 台風等        | $1.0 \times 10^{-1}$ | 停止時PSR-PSA(平成20年度実績)での $9.4 \times 10^{-3}$ /年の10倍程度と仮定   |
| 所内共通M/C(1A)/(1B)盤火災 | 所内共通M/C(1A)/(1B)盤火災 | $4.5 \times 10^{-2}$ | NUREG/CR-6850を参考に設定  |   |
| 発電所外                | 外部電源喪失(地震)          | 地震                   | $5.7 \times 10^{-1}$ | 外部電源喪失の実績から算出   |
|                     | 大津波事象               | 大津波                  | $1.4 \times 10^{-3}$ | 「科学」2011年10月号(岩波書店)「東北地方太平洋沖地震の断層モデルと巨大地震発生のスーパーサイクル」(東京大学地震研究所:佐竹健治氏)による700年に1回を適用             |

## 2.2 成功基準

原子炉注水系の機能に発生した異常事象を収束させるために必要な安全機能を抽出し、各緩和系の成功基準を設定した。1~3号機全ての炉心の崩壊熱を除去するために必要な注水を行うために必要な最小設備数は表-2、水源は表-3のとおりとしている。具体的には、平成24年12月7日時点での注水量1号機 $4.5\text{m}^3/\text{hr}$ 、2号機 $6\text{m}^3/\text{hr}$ 、3号機 $6\text{m}^3/\text{hr}$ で十分に冷却できていることから、3基共用のポンプは $20\text{m}^3/\text{hr}$  1台、1基用のポンプは $10\text{m}^3/\text{hr}$  1台を成功基準としている。

表-2 各緩和系の成功基準

| 緩和系   | 成功基準                         | 備考        |
|---|------------------------------|-----------|
| 常用高台炉注水ポンプ                                  | 3 台中 1 台運転                   |           |
| タービン建屋内炉注水ポンプ                               | 2 台中 1 台運転                   | 1 プラント当たり |
| CST 炉注水ポンプ                                  | 2 台中 1 台運転                   | 1・2 号機共用  |
|   | 2 台中 1 台運転                   | 3 号機用     |
| 非常用高台炉注水ポンプ                                 | 3 台中 1 台運転                   |           |
| 事務本館海側駐車場消防ポンプ<br>(FT-A1)                   | 1 台中 1 台運転                   |           |
| ろ過水タンク脇消防ポンプ (FT-B2)<br>及び厚生棟脇消防ポンプ (FT-B1) | 2 台中 2 台運転<br>(FT-B1, FT-B2) |           |
| 純水タンク脇炉注水ポンプ                                | 3 台中 1 台運転                   |           |
| 事務本館海側駐車場バックアップ<br>消防ポンプ                    | 3 台中 1 台運転                   |           |

表-3 各緩和系とその水源の関連性

| 緩和系  | 水源         |
|--|------------|
| 常用高台炉注水ポンプ                                   | 処理水バッファタンク |
|  | ろ過水タンク     |
| タービン建屋内炉注水ポンプ                                | 処理水バッファタンク |
|  | 3 号機 CST   |
| CST 炉注水ポンプ                                   | 3 号機 CST   |
| 非常用高台炉注水ポンプ                                  | 処理水バッファタンク |
|  | ろ過水タンク     |
| 事務本館海側駐車場消防ポンプ (FT-A1)                       | ろ過水タンク     |
| ろ過水タンク脇消防ポンプ (FT-B2) 及び厚生<br>棟脇消防ポンプ (FT-B1) | 原水地下タンク    |
|  | ろ過水タンク     |
| 純水タンク脇炉注水ポンプ                                 | 純水タンク      |
| 事務本館海側駐車場バックアップ消防ポンプ                         | - (海水可)    |

### 2.3. イベントツリーの作成

炉心再損傷頻度の評価に際しては、選定した起因事象に対して各緩和系の作動や故障を考慮して、炉心再損傷に至る事象の進展をイベントツリーとして展開し、定量化する方法を採用した。

イベントツリー解析では、まず起因事象の発生から炉心再損傷に至るまでの設備の故障や緩和操作等をヘディングとして列挙した。次に、事象の進展を考慮し個々のヘディングにおける分岐の有無を決定し、さらに各ヘディングの分岐確率を設定した。ヘディングの分岐確率は、成功基準や時間余裕を考慮して実績データ及び後述するフォールトツリー解析を用いて評価した（図-2参照）。

### 2.4. システムのモデル化

イベントツリーの定量化においては、各ヘディングに対して、対象となるシステムの非信頼度を得るために、フォールトツリー手法によりシステムのモデル化を行った。

フォールトツリーは、成功基準に基づき、頂上事象を明確にしてシステムの機能喪失に至る原因を展開し作成した。フォールトツリー解析では、システムや機器の運転状態や待機状態を考慮して各状態におけるシステムの非信頼度を評価した。

フォールトツリーの作成においては、機器の故障及びその復旧、従属故障、人的過誤等の構成要素を考慮した。

#### (1) 機器の故障及びその復旧

フォールトツリー解析において、主要な機器故障として待機中の機器の起動失敗、起動後の運転継続失敗を考慮した。

- ・ 起動失敗

デマンド故障確率を用いた。

- ・ 運転継続失敗

システム起動後も引き続き機能が必要な機器については、時間あたりの運転継続失敗率を考慮して、運転継続失敗確率  $q'$  として、下記の式を用いた。

$$q' = \lambda' \times T_M$$

ここで、 $T_M$ は使命時間であり、24時間を使用した。 $\lambda'$ は故障率である。

使命時間については、3月11日の東北地方太平洋沖地震・大津波において、原子炉注水系機能喪失後、24時間以内に注水を再開できていることから、24時間あれば、多重化等の新たな対応が可能と考え、24時間を設定している。

- ・ 復旧

バックアップ操作や、故障の復旧が期待できる場合には、これらによる機能回復を考慮した。

(2) 従属故障の解析

システム信頼性評価で考慮すべき従属故障は、系統間の従属性と、機器間の従属性である。これらの従属性については、イベントツリー及びフォールトツリーの定量化の過程で考慮した。

なお、機器間従属性として共通原因故障を考慮しており、その評価対象は、仮設ポンプ等の2台又は3台起動失敗、2台又は3台継続運転失敗、仮設D/G等の2台起動失敗、及び2台継続運転失敗等である。

(3) 人間信頼性解析

人間信頼性解析は、以下のように分類し、ヒューマンエラーハンドブック(NUREG/CR-1278)のTHERP手法に基づき、作業環境を考慮に入れた工学的判断値を含めて失敗確率を算定した。なお、ここでは操作のための時間余裕等を考慮している。また、監視・復旧チームについては、福島第一原子力発電所免震棟にて、24時間体制で十分な能力のあるメンバーが常駐している。

・事象発生後の人的過誤

事象発生後、操作員に対して要求される手動操作や、操作員が対応可能なバックアップ操作について、その操作失敗を考慮した。

2.5. データベースの作成

(1) 起因事象の発生頻度

各起因事象の発生頻度は、原子炉注水系の実績及び文献値等を用いた(表-1参照)。

(2) 機器故障率関連データ

機器故障率関連データに関しては、原子炉注水系の実績及び文献値等を基に設定した。

(3) 共通原因故障データ

共通原因故障の評価に用いた $\beta$ ファクタ値等は、米国LERに基づく分析結果等のデータソースを参考にした。

なお、 $\beta$ ファクタ値等は、福島第一・1~3号機の様な状況を想定したものでないことから、仮設ポンプ、仮設D/G等に設定した $\beta$ ファクタ値を一桁大きくして感度解析(点推定値)を実施した。その結果、各起因事象の中で、機器の多重故障による影響が比較的高かった常用高台炉注水ポンプトリップ、注水ライン機能喪失及び外部電源喪失(地震)時の炉心再損傷頻度に対する感度(常用高台炉注水ポンプトリップ時の炉心再損傷頻度は約 $4.8 \times 10^{-11}$ /年から約 $9.6 \times 10^{-10}$ /年、注水ライン機能喪失は約 $3.2 \times 10^{-7}$ /年から約 $1.9 \times 10^{-6}$ /年、外部電源喪失(地震)時の炉心再損傷頻度は約 $6.1 \times 10^{-9}$ /年から約 $2.3 \times 10^{-8}$ /年)が認められ、評価結果の合計値への感度(約 $5.9 \times 10^{-5}$ /年から約 $6.1 \times 10^{-5}$ /

年)も若干増加することから、データの不確実さとして認識しておく必要がある。

(4) 人的過誤確率データ

人的過誤の評価は、ヒューマンエラーハンドブック (NUREG/CR- 1278) の THERP 手法を用いた。従ってこの評価に用いるデータも NUREG/CR-1278 の値、及び、炉注水停止後の時間余裕 34 時間を考慮した工学的判断値を用いた。

(5) 時間余裕データ

時間余裕は、燃料の崩壊熱の大きさから評価され、崩壊熱が小さいほど、時間余裕が大きくなる。

## 2.6. イベントツリーの定量化

選定された起因事象ごとに作成したイベントツリーに、起因事象の発生頻度を設定し、イベントツリーの分岐にフォールトツリーを結合することにより、各事故シーケンスを定量化した (別紙-2 参照)。

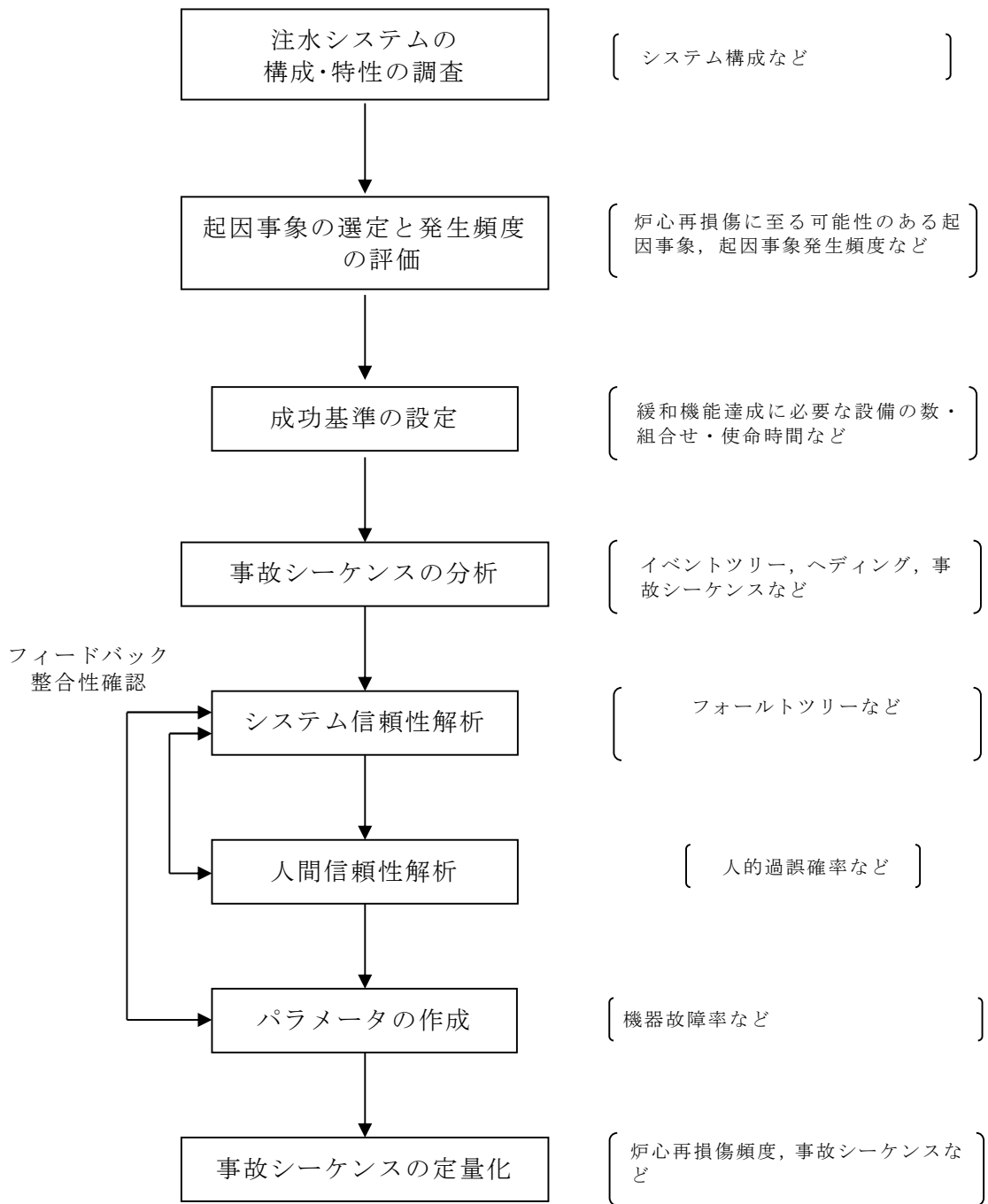


図-1 作業フロー



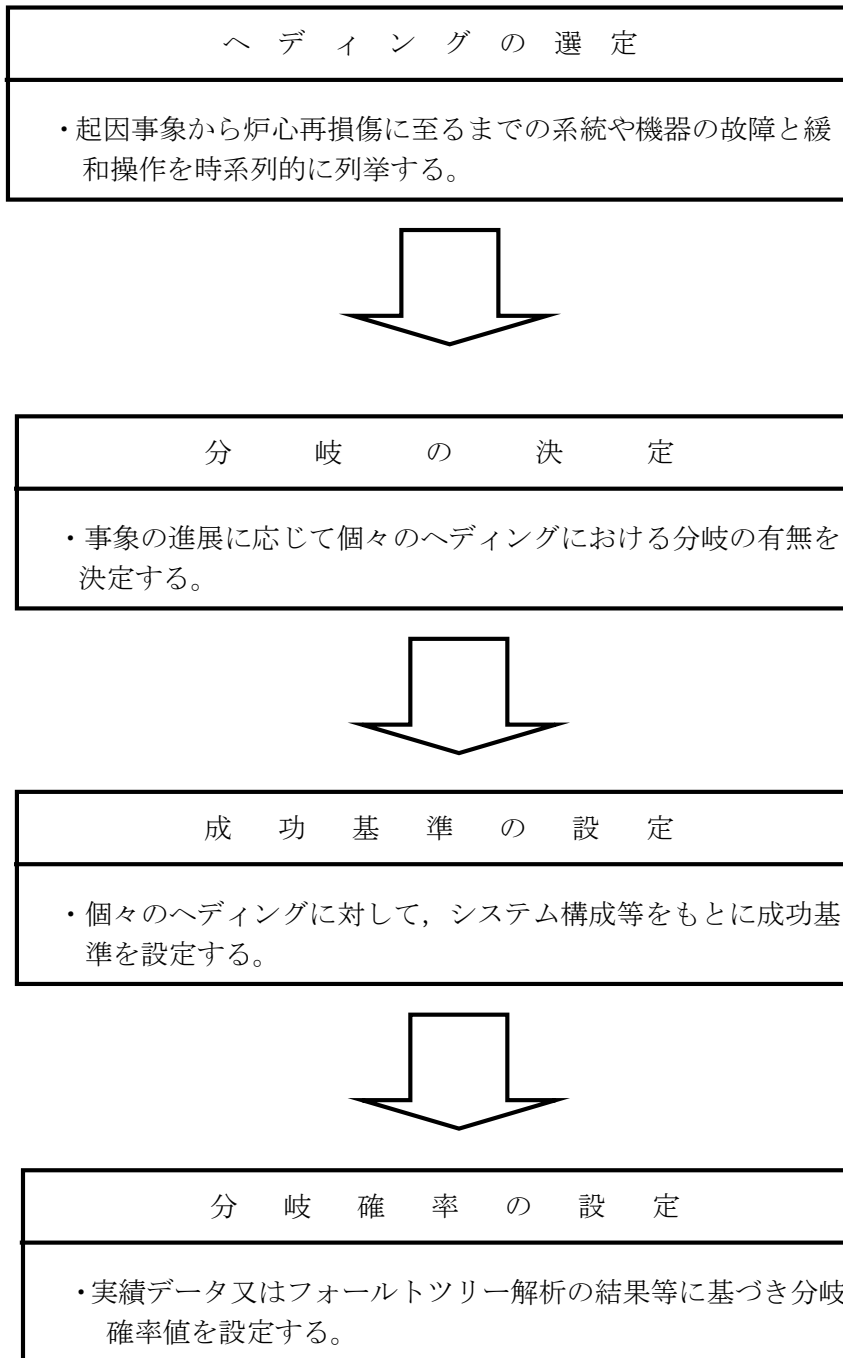


図-2 イベントツリー解析の流れ

事故シーケンスの定量評価

(1) 常用高台炉注水ポンプトリップ

常用高台炉注水ポンプトリップ時は、図-1に示すとおり、十分な能力を有する要員が待機していない場合には、復旧作業の着手失敗により、炉心再損傷に至るシナリオの頻度の寄与は大きい。

一方、図-1に示すとおり、十分な能力を有する要員が待機している場合には、注水設備の多重性は十分に確保されているため、緩和設備の多重故障により炉心再損傷に至るシナリオの頻度の寄与は小さい。

| 常用高台炉注水ポンプトリップ | 復旧作業の着手 | タービン建屋内炉注水ポンプ | CST炉注水ポンプ | 非常用高台炉注水ポンプ | 事務本館海側駐車場消防ポンプ車 | ろ過水タンク脇及び厚生棟脇消防ポンプ車 | 純水タンク脇炉注水ポンプ | 事務本館海側駐車場バックアップ消防ポンプ車 | No. | 終状態 | 発生頻度(／年)           |         |   |    |         |  |
|----------------|---------|---------------|-----------|-------------|-----------------|---------------------|--------------|-----------------------|-----|-----|--------------------|---------|---|----|---------|--|
| 4.8E-03        | 1.0E-08 | 1.7E-03       |           |             |                 |                     |              |                       | 1   | -   | 9.7E-19<br>4.8E-11 |         |   |    |         |  |
|                |         | 1.1E-03       |           |             |                 |                     |              |                       | 2   | -   |                    |         |   |    |         |  |
|                |         | 7.6E-02       |           |             |                 |                     |              |                       |     | 3   |                    | -       |   |    |         |  |
|                |         | 1.0E-02       |           |             |                 |                     |              |                       |     |     |                    | 4       | - |    |         |  |
|                |         | 2.2E-02       |           |             |                 |                     |              |                       |     |     |                    | 5       | - |    |         |  |
|                |         | 1.5E-04       |           |             |                 |                     |              |                       |     |     |                    |         |   | 6  | -       |  |
|                |         | 1.4E-04       |           |             |                 |                     |              |                       |     |     |                    |         |   | 7  | -       |  |
|                |         |               |           |             |                 |                     |              |                       |     |     |                    | 8       |   | CD | 9.7E-19 |  |
|                |         |               |           |             |                 |                     |              |                       |     |     |                    | 9       |   | CD | 4.8E-11 |  |
|                |         |               |           |             |                 |                     |              |                       | 合計値 |     |                    | 4.8E-11 |   |    |         |  |

図-1 常用高台炉注水ポンプトリップのイベントツリー

略語 (以下, 同様)

CD: 炉心再損傷

(2) 注水ライン機能喪失

単一箇所の配管等の破損により、注水ラインが3プラントとも使用不能となる想定をしており、表-2-1に示すとおり、破損箇所は原子炉建屋内(R/B)内、タービン建屋内(T/B内)、屋外に場合分けしている。なお、給水系及びCS系を併用して注水しているが、起因事象発生時には、どちらの系の注水も中断している保守的な仮定を置いている。

起因事象発生の検知など、復旧作業の着手に成功する場合には、図-2-1から図-2-3に示すとおり、注水ラインとは異なる複数の注水ラインが利用可能であるため、緩和設備の多重故障により、炉心再損傷に至るシナリオの頻度の寄与は小さい。

一方、起因事象発生の検知に失敗するなど、復旧作業(機能喪失注水ライン隔離を含む)の着手に失敗した場合には、図-2-1から図-2-3に示すとおり、炉心再損傷に至るシナリオの頻度の寄与は大きい。

なお、タービン建屋内(T/B内)及び原子炉建屋内(R/B内)の注水ラインは、炉注水状態を監視する流量計(FI)や圧力計(PI)がなく、建屋内の注水ライン機能の喪失時には、原子炉圧力容器内及び格納容器内の温度・圧力の上昇により検知するため、屋外注水ラインより検知できる確率は相対的に小さく設定している。

表-2-1 注水ライン機能喪失の起因事象発生頻度

| 発生頻度 [/年] | 位置  | 配管割合 [%] | 最終的な<br>起因事象発生頻度 [/年] |
|-----------|-----|----------|-----------------------|
| 1.2E-02   | R/B | 8%       | 9.0E-04               |
|           | T/B | 7%       | 8.4E-04               |
|           | 屋外  | 85%      | 1.0E-02               |

| 注水ライン機能喪失(既設-R/B内) | 機能喪失注水ライン隔離 | 復旧作業の着手 | アクセス | 復旧 | タービン建屋内炉注水ポンプ | CST炉注水ポンプ | ろ過水タンク脇及び厚生棟脇消防ポンプ車 | 純水タンク脇炉注水ポンプ | No. | 終状態     | 発生頻度(/年) |
|--------------------|-------------|---------|------|----|---------------|-----------|---------------------|--------------|-----|---------|----------|
| 9.0E-04            | 4.0E-03     |         |      |    |               |           |                     |              | 1   | -       | 0.0E+00  |
|                    |             |         |      |    |               |           |                     |              | 2   | -       |          |
|                    |             |         |      |    |               |           |                     |              | 3   | -       |          |
|                    |             |         |      |    |               |           |                     |              | 4   | -       |          |
|                    |             |         |      |    |               |           |                     |              | 5   | -       |          |
|                    |             |         |      |    |               |           |                     |              | 6   | -       |          |
|                    |             |         |      |    |               |           |                     |              | 7   | CD      |          |
|                    |             |         |      |    |               |           |                     |              | 8   | -       |          |
|                    |             |         |      |    |               |           |                     |              | 9   | -       |          |
|                    |             |         |      |    |               |           |                     |              | 10  | -       |          |
|                    |             |         |      |    |               |           |                     |              | 11  | -       |          |
|                    |             |         |      |    |               |           |                     |              | 12  | CD      |          |
|                    |             |         |      |    |               |           |                     |              | 13  | -       |          |
|                    |             |         |      |    |               |           |                     |              | 14  | -       |          |
|                    |             |         |      |    |               |           |                     |              | 15  | -       |          |
|                    |             |         |      |    |               |           |                     |              | 16  | -       |          |
|                    |             |         |      |    |               |           |                     |              | 17  | CD      |          |
|                    |             |         |      |    |               |           |                     |              | 合計値 | 9.9E-08 |          |

図-2-1 注水ライン機能喪失のイベントツリー (R/B内) (1/3)

| 注水ライン機能喪失(既設-T/B内) | 機能喪失注水ライン隔離 | 復旧作業の着手 | アクセス | 復旧 | タービン建屋内炉注水ポンプ | CST炉注水ポンプ | ろ過水タンク脇及び厚生棟脇消防ポンプ車 | 純水タンク脇炉注水ポンプ | No. | 終状態     | 発生頻度(/年) |
|--------------------|-------------|---------|------|----|---------------|-----------|---------------------|--------------|-----|---------|----------|
| 8.4E-04            | 4.0E-03     |         |      |    |               |           |                     |              | 1   | -       | 1.5E-17  |
|                    |             |         |      |    |               |           |                     |              | 2   | -       |          |
|                    |             |         |      |    |               |           |                     |              | 3   | -       |          |
|                    |             |         |      |    |               |           |                     |              | 4   | -       |          |
|                    |             |         |      |    |               |           |                     |              | 5   | -       |          |
|                    |             |         |      |    |               |           |                     |              | 6   | -       |          |
|                    |             |         |      |    |               |           |                     |              | 7   | CD      |          |
|                    |             |         |      |    |               |           |                     |              | 8   | -       |          |
|                    |             |         |      |    |               |           |                     |              | 9   | -       |          |
|                    |             |         |      |    |               |           |                     |              | 10  | -       |          |
|                    |             |         |      |    |               |           |                     |              | 11  | -       |          |
|                    |             |         |      |    |               |           |                     |              | 12  | CD      |          |
|                    |             |         |      |    |               |           |                     |              | 13  | -       |          |
|                    |             |         |      |    |               |           |                     |              | 14  | -       |          |
|                    |             |         |      |    |               |           |                     |              | 15  | -       |          |
|                    |             |         |      |    |               |           |                     |              | 16  | -       |          |
|                    |             |         |      |    |               |           |                     |              | 17  | CD      |          |
|                    |             |         |      |    |               |           |                     |              | 合計値 | 9.2E-08 |          |

図-2-2 注水ライン機能喪失のイベントツリー (T/B内) (2/3)

| 注水ライン機能喪失(屋外) | 復旧作業の着手 | アクセス | 復旧      | タービン建屋内炉注水ポンプ | CST炉注水ポンプ | ろ過水タンク脇及び厚生棟脇消防ポンプ車 | 純水タンク脇炉注水ポンプ | No.     | 終状態     | 発生頻度(／年) |    |    |
|---------------|---------|------|---------|---------------|-----------|---------------------|--------------|---------|---------|----------|----|----|
| 1.0E-02       |         |      | 1.0E-04 |               |           |                     |              | 1       | -       | 2.6E-17  |    |    |
|               |         |      |         |               |           |                     |              |         | 2       |          | -  |    |
|               |         |      |         |               |           | 1.7E-03             |              |         |         |          | 3  | -  |
|               |         |      |         |               |           |                     | 1.1E-03      |         |         |          | 4  | -  |
|               |         |      |         |               |           |                     |              | 2.2E-02 |         |          | 5  | -  |
|               |         |      |         |               |           |                     |              |         | 1.5E-04 |          | 6  | CD |
|               |         |      |         | 1.0E-04       |           |                     |              |         |         |          | 7  | -  |
|               |         |      |         |               |           | 1.7E-03             |              |         |         |          | 8  | -  |
|               |         |      |         |               |           |                     | 1.1E-03      |         |         |          | 9  | -  |
|               |         |      |         |               |           |                     |              | 2.2E-02 |         |          | 10 | -  |
|               |         |      |         |               |           |                     |              |         | 1.5E-04 |          | 11 | CD |
|               |         |      |         | 1.2E-05       |           |                     |              |         |         |          | 12 | -  |
|               |         |      |         |               |           | 1.0E+00             |              |         |         |          | 13 | -  |
|               |         |      |         |               |           |                     | 1.0E+00      |         |         |          | 14 | -  |
|               |         |      |         |               |           |                     |              | 1.0E+00 |         |          | 15 | -  |
|               |         |      |         |               |           |                     |              |         | 1.0E+00 |          | 16 | CD |
| 合計値           |         |      |         |               |           |                     |              |         | 1.2E-07 |          |    |    |

図-2-3 注水ライン機能喪失のイベントツリー (屋外) (3/3)

(3) 一次水源からの供給機能喪失

一次水源からの供給機能喪失時は、図-3に示すとおり、十分な能力を有する要員が待機していない場合には、復旧作業の着手失敗により、炉心再損傷に至るシナリオの頻度の寄与は大きい。

一方、図-3に示すとおり、十分な能力を有する要員が待機している場合には、水源の多重性は十分に確保されているため、緩和設備の多重故障により炉心再損傷に至るシナリオの頻度の寄与は小さい。

| 一次水源からの供給機能喪失 | 復旧作業の着手 | 常用高台炉注水ポンプ | タービン建屋内炉注水ポンプ | CST炉注水ポンプ | 非常用高台炉注水ポンプ | 事務本館海側駐車場消防ポンプ車 | ろ過水タンク脇及び厚生棟脇消防ポンプ車 | 純水タンク脇伊注水仮設ポンプ | 事務本館海側駐車場バックアップ消防ポンプ車 | No. | 終状態     | 発生頻度(／年)           |
|---------------|---------|------------|---------------|-----------|-------------|-----------------|---------------------|----------------|-----------------------|-----|---------|--------------------|
| 2.0E-01       | 1.0E-08 | 2.6E-03    | 4.1E-03       | 1.1E-03   | 7.8E-02     | 1.0E-02         | 2.2E-02             | 1.5E-04        | 1.4E-04               | 1   | -       | 4.0E-16<br>2.0E-09 |
|               |         |            |               |           |             |                 |                     |                |                       | 2   | -       |                    |
|               |         |            |               |           |             |                 |                     |                |                       | 3   | -       |                    |
|               |         |            |               |           |             |                 |                     |                |                       | 4   | -       |                    |
|               |         |            |               |           |             |                 |                     |                |                       | 5   | -       |                    |
|               |         |            |               |           |             |                 |                     |                |                       | 6   | -       |                    |
|               |         |            |               |           |             |                 |                     |                |                       | 7   | -       |                    |
|               |         |            |               |           |             |                 |                     |                |                       | 8   | -       |                    |
|               |         |            |               |           |             |                 |                     |                |                       | 9   | CD      |                    |
|               |         |            |               |           |             |                 |                     |                |                       | 10  | CD      |                    |
| 合計値           |         |            |               |           |             |                 |                     |                |                       |     | 2.0E-09 |                    |

図-3 一次水源からの供給機能喪失のイベントツリー

(4) 外部電源喪失（地震を除く）

外部電源喪失（地震を除く）時は、図-4-1に示すとおり、十分な能力を有する要員が待機していない場合には、復旧作業の着手失敗により、炉心再損傷に至るシナリオの頻度の寄与は大きい。

一方、図-4-2及び図-4-3に示すとおり、十分な能力を有する要員が待機している場合には、非常用D/G、電源車及び消防車のように、代替電源の多重性及び多様性が十分に確保されているため、緩和設備の多重故障により炉心再損傷に至るシナリオの頻度の寄与は小さい。

| 外部電源喪失(地震を除く) | 復旧作業の着手 | 外電復旧    | No.     | 終状態  | 発生頻度(／年) |
|---------------|---------|---------|---------|------|----------|
|               |         |         | 1 - 9   | TE1へ | -        |
| 1.0E-01       |         | 1.0E-01 | 10 - 18 | TE2へ | -        |
|               | 1.0E-08 |         | 19      | CD   | 1.0E-09  |
|               |         |         |         | 合計値  | 1.0E-09  |

図-4-1 外部電源喪失（地震を除く）時のイベントツリー（1/3）

| 外電復旧成功 | 常用高台炉注水ポンプ再起動 | タービン建屋内炉注水ポンプ | CST炉注水ポンプ | 非常用高台炉注水ポンプ | 事務本館海側駐車場消防ポンプ車 | ろ過水タンク脇及び厚生棟脇消防ポンプ車 | 純水タンク脇炉注水ポンプ | 事務本館海側駐車場バックアップ消防ポンプ車 | No. | 終状態 | 発生頻度(／年) |
|--------|---------------|---------------|-----------|-------------|-----------------|---------------------|--------------|-----------------------|-----|-----|----------|
|        | 1.3E-04       |               |           |             |                 |                     |              |                       | 1   | -   |          |
|        |               | 1.7E-03       |           |             |                 |                     |              |                       | 2   | -   |          |
|        |               |               | 1.1E-03   |             |                 |                     |              |                       | 3   | -   |          |
|        |               |               |           | 7.6E-02     |                 |                     |              |                       | 4   | -   |          |
|        |               |               |           |             | 1.0E-02         |                     |              |                       | 5   | -   |          |
|        |               |               |           |             |                 | 2.2E-02             |              |                       | 6   | -   |          |
|        |               |               |           |             |                 |                     | 1.4E-04      |                       | 7   | -   |          |
|        |               |               |           |             |                 |                     |              | 1.4E-04               | 8   | -   |          |
|        |               |               |           |             |                 |                     |              |                       | 9   | CD  | 2.6E-15  |
|        |               |               |           |             |                 |                     |              |                       |     | 合計値 | 2.6E-15  |

図-4-2 外部電源喪失（地震を除く）時のイベントツリー（2/3）

(TE1：外電復旧成功時)

| 外電復旧失敗 | 常用高台炉注水ポンプ再起動 | タービン建屋内炉注水ポンプ | CST炉注水ポンプ | 非常用高台炉注水ポンプ | 事務本館海側駐車場消防ポンプ車 | ろ過水タンク脇及び厚生棟脇消防ポンプ車 | 純水タンク脇炉注水ポンプ | 事務本館海側駐車場バックアップ消防ポンプ車 | No. | 終状態 | 発生頻度(／年) |
|--------|---------------|---------------|-----------|-------------|-----------------|---------------------|--------------|-----------------------|-----|-----|----------|
|        | 1.8E-04       |               |           |             |                 |                     |              |                       | 10  | -   |          |
|        |               | 1.8E-03       |           |             |                 |                     |              |                       | 11  | -   |          |
|        |               |               | 1.2E-03   |             |                 |                     |              |                       | 12  | -   |          |
|        |               |               |           | 7.6E-02     |                 |                     |              |                       | 13  | -   |          |
|        |               |               |           |             | 1.0E-02         |                     |              |                       | 14  | -   |          |
|        |               |               |           |             |                 | 2.2E-02             |              |                       | 15  | -   |          |
|        |               |               |           |             |                 |                     | 1.5E-04      |                       | 16  | -   |          |
|        |               |               |           |             |                 |                     |              | 1.4E-04               | 17  | -   |          |
|        |               |               |           |             |                 |                     |              |                       | 18  | CD  | 4.4E-15  |
|        |               |               |           |             |                 |                     |              |                       |     | 合計値 | 4.4E-15  |

図-4-3 外部電源喪失（地震を除く）時のイベントツリー（3/3）

(TE2：外電復旧失敗時)

(5) 所内共通 M/C(1A)/(1B) 盤火災

所内共通 M/C(1A)/(1B) 盤火災時には、図-5に示すとおり、十分な能力を有する要員が待機していない場合には、復旧作業の着手失敗により、炉心再損傷に至るシナリオの頻度の寄与は大きい。

一方、図-5に示すとおり、十分な能力を有する要員が待機している場合には、非常用D/G、電源車及び消防車のように、代替電源の多重性及び多様性は十分に確保されているため、緩和設備の多重故障により炉心再損傷に至るシナリオの頻度の寄与は小さい。

| 所内共通<br>M/C(1A)/<br>(1B)盤火<br>災 | 復旧作業<br>の着手 | 常用高台<br>炉注水ボ<br>ンプ再起<br>動 | タービン<br>建屋内炉<br>注水ポン<br>プ | CST炉注<br>水ポンプ | 非常用高<br>台炉注水<br>ポンプ | 事務本館<br>海側駐車<br>場消防ボ<br>ンプ車 | ろ過水タ<br>ンク脇及<br>び厚生棟<br>脇消防ボ<br>ンプ車 | 純水タン<br>ク脇炉注<br>水ポンプ | 事務本館<br>海側駐車<br>場バック<br>アップ消防<br>ポンプ車 | No. | 終状態     | 発生頻度<br>(/年)       |
|---------------------------------|-------------|---------------------------|---------------------------|---------------|---------------------|-----------------------------|-------------------------------------|----------------------|---------------------------------------|-----|---------|--------------------|
| 4.5E-02                         | 1.0E-08     | 1.0E+00                   | 1.0E+00                   | 1.1E-03       | 7.6E-02             | 1.0E-02                     | 2.2E-02                             | 7.6E-02              | 1.4E-04                               | 1   | -       | 5.3E-13<br>4.5E-10 |
|                                 |             | 2                         | -                         |               |                     |                             |                                     |                      |                                       |     |         |                    |
|                                 |             | 3                         | -                         |               |                     |                             |                                     |                      |                                       |     |         |                    |
|                                 |             | 4                         | -                         |               |                     |                             |                                     |                      |                                       |     |         |                    |
|                                 |             | 5                         | -                         |               |                     |                             |                                     |                      |                                       |     |         |                    |
|                                 |             | 6                         | -                         |               |                     |                             |                                     |                      |                                       |     |         |                    |
|                                 |             | 7                         | -                         |               |                     |                             |                                     |                      |                                       |     |         |                    |
|                                 |             | 8                         | -                         |               |                     |                             |                                     |                      |                                       |     |         |                    |
|                                 |             | 9                         | CD                        |               |                     |                             |                                     |                      |                                       |     |         |                    |
|                                 |             | 10                        | CD                        |               |                     |                             |                                     |                      |                                       |     |         |                    |
| 合計値                             |             |                           |                           |               |                     |                             |                                     |                      |                                       |     | 4.5E-10 |                    |

図-5 所内共通 M/C(1A)/(1B) 盤火災時のイベントツリー



(6) 外部電源喪失（地震）

地震による外部電源喪失には、図－6－1に示すとおり、十分な能力を有する要員が待機していない場合には、復旧作業の着手失敗により、炉心再損傷に至るシナリオの頻度の寄与は大きい。また、図－6－3に示すとおり、外電復旧が失敗した場合には、地震の影響により、注水設備の再起動が困難になっていることから、炉心再損傷に至るシナリオの頻度の寄与は大きい。

一方、図－6－2に示すとおり、十分な能力を有する要員が待機していることにより、外電復旧に成功する場合には、緩和設備の多重故障により炉心再損傷に至るシナリオの頻度の寄与は小さい。

| 外部電源喪失(地震) | 復旧作業の着手 | 外電復旧    | No.   | 終状態   | 発生頻度(／年) |
|------------|---------|---------|-------|-------|----------|
|            |         |         | 1-9   | STE1へ | -        |
| 5.7E-01    |         | 5.0E-01 | 10-18 | STE2へ | -        |
|            | 1.0E-08 |         | 19    | CD    | 5.7E-09  |
|            |         |         |       | 合計値   | 5.7E-09  |

図－6－1 外部電源喪失（地震）時のイベントツリー（1／3）

| 外電復旧成功 | 常用高台炉注水ポンプ再起動 | タービン建屋内炉注水ポンプ | CST炉注水ポンプ | 非常用高台炉注水ポンプ | 事務本館海側駐車場消防ポンプ車 | ろ過水タンク脇及び厚生棟脇消防ポンプ車 | 純水タンク脇炉注水ポンプ | 事務本館海側駐車場バックアップ消防ポンプ車 | No. | 終状態 | 発生頻度(／年) |
|--------|---------------|---------------|-----------|-------------|-----------------|---------------------|--------------|-----------------------|-----|-----|----------|
|        | 7.5E-04       |               |           |             |                 |                     |              |                       | 1   | -   |          |
|        |               | 1.1E-02       |           |             |                 |                     |              |                       | 2   | -   |          |
|        |               |               | 7.2E-03   |             |                 |                     |              |                       | 3   | -   |          |
|        |               |               |           | 3.6E-01     |                 |                     |              |                       | 4   | -   |          |
|        |               |               |           |             | 3.4E-02         |                     |              |                       | 5   | -   |          |
|        |               |               |           |             |                 | 6.8E-02             |              |                       | 6   | -   |          |
|        |               |               |           |             |                 |                     | 8.3E-04      |                       | 7   | -   |          |
|        |               |               |           |             |                 |                     |              | 8.3E-04               | 8   | -   |          |
|        |               |               |           |             |                 |                     |              | 4.3E-04               | 9   | CD  | 9.1E-13  |
|        |               |               |           |             |                 |                     |              |                       | 合計値 |     | 9.1E-13  |

図－6－2 外部電源喪失（地震）時のイベントツリー（2／3）  
（STE1：外電復旧成功時）

| 外電復旧失敗 | 常用高台炉注水ポンプ再起動 | タービン建屋内炉注水ポンプ | CST炉注水ポンプ | 非常用高台炉注水ポンプ | 事務本館海側駐車場消防ポンプ車 | ろ過水タンク脇及び厚生棟脇消防ポンプ車 | 純水タンク脇炉注水ポンプ | 事務本館海側駐車場バックアップ消防ポンプ車 | No. | 終状態 | 発生頻度(／年) |
|--------|---------------|---------------|-----------|-------------|-----------------|---------------------|--------------|-----------------------|-----|-----|----------|
|        | 9.3E-03       |               |           |             |                 |                     |              |                       | 10  | -   |          |
|        |               | 1.9E-02       |           |             |                 |                     |              |                       | 11  | -   |          |
|        |               |               | 1.6E-02   |             |                 |                     |              |                       | 12  | -   |          |
|        |               |               |           | 3.6E-01     |                 |                     |              |                       | 13  | -   |          |
|        |               |               |           |             | 3.4E-02         |                     |              |                       | 14  | -   |          |
|        |               |               |           |             |                 | 6.8E-02             |              |                       | 15  | -   |          |
|        |               |               |           |             |                 |                     | 3.9E-03      |                       | 16  | -   |          |
|        |               |               |           |             |                 |                     |              | 4.3E-04               | 17  | -   |          |
|        |               |               |           |             |                 |                     |              |                       | 18  | CD  | 4.3E-10  |
|        |               |               |           |             |                 |                     |              |                       | 合計値 |     | 4.3E-10  |

図－6－3 外部電源喪失（地震）時のイベントツリー（3／3）  
（STE2：外電復旧失敗時）

(7) 大津波事象

大津波（2011年3月11日に発生した津波規模を想定）が襲来した際には、建屋エリアの地上高付近に設置されている、タービン建屋内炉注水ポンプ、CST炉注水ポンプ、純水タンク脇炉注水ポンプによる注水機能が失われているとした保守的な仮定を置いている。

図-7に示すとおり、津波対策により強化した建屋エリアの地上高にある炉注水ラインに損傷がない場合には、高台に設置している注水設備による注水は継続可能である。

一方、図-7に示すとおり、注水ラインが損傷した場合には、原子炉圧力容器及び格納容器への注水が途絶え、津波被害（漂流物による作業環境の悪化、滞留水の漏えいに伴う線量上昇による作業環境の悪化）により現場にアクセスすることが困難になることが予想され、事務本館海側駐車場バックアップ消防車のための新しい注水ラインの確保に失敗すること、及び、並行で作業を進めると想定される常用高台炉注水ポンプ、非常用高台炉注水ポンプ、事務本館海側駐車場消防ポンプ及びろ過水タンク脇及び厚生棟脇消防ポンプからの炉注水ラインの復旧にも失敗することにより、炉心再損傷に至るシナリオの頻度の寄与は大きい。

| 大津波事象 | 炉注水ライン機能喪失 | 復旧作業の着手 | 常用高台炉注水ポンプ再起動 | タービン建屋内炉注水ポンプ | CST炉注水ポンプ | 非常用高台炉注水ポンプ | 事務本館海側駐車場消防ポンプ車 | ろ過水タンク脇及び厚生棟脇消防ポンプ車 | 純水タンク脇炉注水ポンプ | 事務本館海側駐車場バックアップ消防ポンプ車 | No. | 終状態 | 発生頻度(／年) |
|-------|------------|---------|---------------|---------------|-----------|-------------|-----------------|---------------------|--------------|-----------------------|-----|-----|----------|
|       | 1.4E-03    | 5.0E-01 |               |               |           |             |                 |                     |              |                       | 1   | -   |          |
|       |            |         | 4.4E-01       |               |           |             |                 |                     |              |                       | 2   | -   |          |
|       |            |         |               | 1.0E+00       |           |             |                 |                     |              |                       | 3   | -   |          |
|       |            |         |               |               | 1.0E+00   |             |                 |                     |              |                       | 4   | -   |          |
|       |            |         |               |               |           | 6.4E-01     |                 |                     |              |                       | 5   | -   |          |
|       |            |         |               |               |           |             | 4.6E-01         |                     |              |                       | 6   | -   |          |
|       |            |         |               |               |           |             |                 | 1.0E+00             |              |                       | 7   | -   |          |
|       |            |         |               |               |           |             |                 |                     | 1.0E+00      |                       | 8   | -   |          |
|       |            |         |               |               |           |             |                 |                     |              | 1.0E+00               | 9   | -   |          |
|       |            |         | 0.0E+00       |               |           |             |                 |                     |              |                       | 10  | CD  | 5.8E-05  |
|       |            |         |               |               |           |             |                 |                     |              |                       | 11  | CD  | 0.0E+00  |
|       |            |         |               |               |           |             |                 |                     |              |                       | 合計値 |     | 5.8E-05  |

図-7 大津波事象時のイベントツリー

## 原子炉注水系に係る確認事項

原子炉注水系の構造強度・耐震性及び機能・性能等に関する確認事項を表－ 1～ 7に示す。

表－ 1 確認事項（主配管（ポリエチレン管））

| 確認事項     | 確認項目     | 確認内容  | 判定                                       |
|----------|----------|---|--|
| 構造強度・耐震性 | 材料確認     | 主な材料について確認する。   | 実施計画のとおりであること。                           |
|          | 寸法確認     | 主要寸法について確認する。   | 実施計画のとおりであること。                           |
|          | 外観確認     | 各部の外観を確認する。   | 有意な欠陥がないこと。                              |
|          | 据付確認     | 配管の据付状態について確認する。  | 実施計画のとおり施工・据付されていること。                    |
|          | 耐圧・漏えい確認 | 確認圧力で保持した後、確認圧力に耐えていることについて確認する。<br>耐圧確認終了後、耐圧部分からの漏えいの有無を確認する。 | 確認圧力に耐え、かつ構造物の変形がないこと。<br>耐圧部から漏えいがないこと。 |
| 機能       | 通水確認     | 通水されていることを確認する。   | 通水されていること。                               |

表－２ 確認事項（主配管（鋼管））

| 確認事項     | 確認項目     | 確認内容  | 判定  |
|----------|----------|---|---|
| 構造強度・耐震性 | 材料確認     | 実施計画に記載した主な材料について記録を確認する。   | 実施計画のとおりであること。                            |
|          | 寸法確認     | 実施計画に記載した外径, 厚さについて記録を確認する。                                       | 実施計画のとおりであること。                            |
|          | 外観確認     | 各部の外観を確認する。   | 有意な欠陥がないこと。                               |
|          | 据付確認     | 配管の据付状態について確認する。  | 実施計画のとおり施工・据付されていること。                     |
|          | 耐圧・漏えい確認 | 確認圧力で保持した後, 確認圧力に耐えていることについて確認する。<br>耐圧確認終了後, 耐圧部分からの漏えいの有無を確認する。 | 確認圧力に耐え, かつ構造物の変形がないこと。<br>耐圧部から漏えいがないこと。 |
| 機能       | 通水確認     | 通水されていることを確認する。   | 通水されていること。                                |

表－３ 確認事項（管の溶接検査）

| 確認項目             | 確認内容  | 判定   |
|------------------|---|--|
| 材料確認             | 材料が溶接規格等に適合するものであり, 溶接施工法の母材の区分に適合することを確認する。  | 材料が溶接規格等に適合するものであり, 溶接施工法の母材の区分に適合するものであること。                                 |
| 開先確認             | 開先形状等が溶接規格等に適合するものであることを確認する。   | 開先形状等が溶接規格等に適合するものであること。   |
| 溶接作業確認           | あらかじめ確認された溶接施工法又は実績のある溶接施工法又は管理されたプロセスを有する溶接施工法であることを確認する。あらかじめ確認された溶接士により溶接が行われていることを確認する。 | あらかじめ確認された溶接施工法および溶接士により溶接施工をしていること。   |
| 非破壊確認            | 溶接部について非破壊検査を行い, その試験方法及び結果が溶接規格等に適合するものであることを確認する。   | 溶接部について非破壊検査を行い, その試験方法及び結果が溶接規格等に適合するものであること。                               |
| 耐圧・漏えい確認<br>外観確認 | 検査圧力で保持した後, 検査圧力に耐えていることを確認する。<br>耐圧確認終了後, 耐圧部分からの漏えいの有無を確認する。                              | 検査圧力で保持した後, 検査圧力に耐えていること。<br>耐圧確認終了後, 耐圧部分からの漏えいの有無及び外観上, 傷・へこみ・変形等の異常がないこと。 |

表－４ 確認事項（処理水バッファタンク）

| 確認事項         | 確認項目     | 確認内容   | 判定   |
|--------------|----------|--|--|
| 構造強度<br>・耐震性 | 材料確認     | 実施計画に記載した主な材料について記録を確認する。                                      | 実施計画のとおりであること。                               |
|              | 寸法確認     | 実施計画に記載した主要寸法について記録を確認する。                                      | 寸法が許容範囲内であること。                               |
|              | 外観確認     | 各部の外観を確認する。  | 有意な欠陥がないこと。                                  |
|              | 据付確認     | 機器の据付位置, 据付状態について確認する。   | 実施計画のとおり施工・据付されていること。                        |
|              | 耐圧・漏えい確認 | 確認圧力で保持した後, 確認圧力に耐えていることを確認する。<br>耐圧確認終了後, 耐圧部分からの漏えいの有無を確認する。 | 圧力に耐え, かつ構造物の変形等がないこと。<br>また, 耐圧部から漏えいがないこと。 |
| 機能<br>・性能    | 警報確認     | 液位「高高」側の信号により警報が発生することを確認する。                                   | 液位「高高」側の信号により警報が発生すること。                      |

表－５ 確認事項（処理水バッファタンク基礎）

| 確認事項         | 確認項目    | 確認内容                     | 判定              |
|--------------|---------|--------------------------|-----------------|
| 構造強度<br>・耐震性 | 据付確認    | タンク基礎の不陸について確認する。        | 異常な不陸がないこと。     |
|              | 地盤支持力確認 | 支持力試験にてタンク基礎の地盤支持力を確認する。 | 必要な支持力を有していること。 |

表－６ 確認事項（処理水バッファタンク堰）

| 確認事項      | 確認項目 | 確認内容                        | 判定                    |
|-----------|------|-----------------------------|-----------------------|
| 漏えい<br>防止 | 寸法確認 | 主要寸法の記録を確認する。               | 寸法が許容範囲内であること。        |
|           | 外観確認 | 各部の外観を確認する。                 | 有意な欠陥がないこと。           |
|           | 据付確認 | 堰その他の設備の据付位置, 据付状態について確認する。 | 実施計画のとおり施工・据付されていること。 |

表-7 確認事項（容器の溶接検査）

| 確認項目             | 確認内容  | 判定  |
|------------------|---|---|
| 材料確認             | 材料が溶接規格等に適合するものであり、溶接施工法の母材の区分に適合することを確認する。   | 材料が溶接規格等に適合するものであり、溶接施工法の母材の区分に適合するものであること。                               |
| 開先確認             | 開先形状等が溶接規格等に適合するものであることを確認する。   | 開先形状等が溶接規格等に適合するものであること。  |
| 溶接作業確認           | あらかじめ確認された溶接施工法又は実績のある溶接施工法又は管理されたプロセスを有する溶接施工法であることを確認する。あらかじめ確認された溶接士により溶接が行われていることを確認する。 | あらかじめ確認された溶接施工法および溶接士により溶接施工をしていること。                                      |
| 非破壊確認            | 溶接部について非破壊検査を行い、その試験方法及び結果が溶接規格等に適合するものであることを確認する。  | 溶接部について非破壊検査を行い、その試験方法及び結果が溶接規格等に適合するものであること。                             |
| 機械試験             | 溶接部を代表する試験片にて機械試験を行い、当該試験片の機械的性質が溶接規格等に適合しているものであることを確認する。                                  | 溶接部を代表する試験片にて機械試験を行い、当該試験片の機械的性質が溶接規格等に適合しているものであること。                     |
| 耐圧・漏えい確認<br>外観確認 | 検査圧力で保持した後、検査圧力に耐えていることを確認する。<br>耐圧確認終了後、耐圧部分からの漏えいの有無を確認する。                                | 検査圧力で保持した後、検査圧力に耐えていること。<br>耐圧確認終了後、耐圧部分からの漏えいの有無及び外観上、傷・へこみ・変形等の異常がないこと。 |

## 処理水バッファタンクの基本仕様

| 名称           |                     | 処理水バッファタンク    |                  |
|--------------|---------------------|---------------|------------------|
| 種類           | —                   | たて置円筒形        |                  |
| 容量<br>(公称容量) | m <sup>3</sup>      | 700<br>(1000) |                  |
| 最高使用圧力       | MPa                 | 大気圧           |                  |
| 最高使用温度       | ℃                   | 50            |                  |
| 主要寸法         | 胴内径                 | mm            | 11,000           |
|              | 胴板厚さ                | mm            | 15               |
|              | 底板厚さ                | mm            | 22               |
|              | 高  さ                | mm            | 14,900           |
|              | 水位計管台 1             | mm            | 外径 34.0×厚さ 4.5   |
|              | N <sub>2</sub> 供給管台 | mm            | 外径 34.0×厚さ 4.5   |
|              | タンク入口管台 1           | mm            | 外径 114.3×厚さ 8.6  |
|              | タンク入口管台 2           | mm            | 外径 114.3×厚さ 8.6  |
|              | タンク入口管台 3           | mm            | 外径 114.3×厚さ 8.6  |
|              | タンク入口管台 4           | mm            | 外径 216.3×厚さ 12.7 |
|              | タンク出口管台 1           | mm            | 外径 216.3×厚さ 12.7 |
|              | タンク出口管台 2           | mm            | 外径 216.3×厚さ 12.7 |
|              | 側マンホール管台            | mm            | 外径 609.6×厚さ 15.0 |
| 材料           | 胴板                  | —             | SM400B           |
|              | 底板                  | —             | SM400B           |
|              | 管台                  | —             | SM400B, STPT410  |
| 個数           | —                   | 1             |                  |

## 処理水バッファタンクの基礎及び堰に関する説明書

## 1. タンク基礎の支持力

## (1) 評価方法

タンクの鉛直荷重と極限支持力を比較して評価を行う。支持力の算定式は「社団法人日本道路協会（2002）：道路橋示方書・同解説Ⅳ下部構造編」に基づき次式を用いる。計算した結果、①タンクの鉛直荷重<②タンク基礎底面地盤の極限支持力であり、安全性を有していることを確認する。

$$\textcircled{1}\text{タンクの鉛直荷重：} W = m \times g$$

$$\textcircled{2}\text{タンク基礎底面地盤の極限支持力：} Q_u = A_e \left( \alpha k c N_c S_c + k q N_q S_q + \frac{1}{2} \gamma_1 \beta B_e N_r S_r \right)$$

$m$  : 機器質量

$g$  : 重力加速度

$A_e$  : 有効載荷面積

$\alpha, \beta$  : 基礎の形状係数

$k$  : 根入れ効果に対する割増し係数

$c$  : 地盤の粘着力

$N_c, N_q, N_r$  : 荷重の傾斜を考慮した支持力係数

$S_c, S_q, S_r$  : 支持力係数の寸法効果に関する補正係数

$q$  : 上載荷重 ( $q = \gamma_2 D_f$ )

$\gamma_1, \gamma_2$  : 支持地盤及び根入れ地盤の単位重量 ( $\gamma_1, \gamma_2 = 15.9 \text{ kN/m}^2$ )

$D_f$  : 基礎の有効根入れ深さ

$B_e$  : 荷重の偏心を考慮した基礎の有効載荷幅 ( $B_e = B - 2e_B$ )

$B$  : 基礎幅

$e_B$  : 荷重の偏心量

## (2) 管理

地盤改良後、簡易支持力測定器（キャスポル）※により地盤の強度を測定し、上記式により必要な極限支持力を有していることを確認する。

※ ランマー（重鎮）を一定の高さから地盤に自由落下させたときに生ずる衝撃加速度の最大値と地盤強度特性値と相関させる衝撃加速度法を基本原理とした簡易な測定器。



## 2. タンク基礎の不陸

### (1) 評価方法

タンクの設置高さが、設計高さに対して許容値以内\*であることを確認する。

※ 設計高さ±30mm（社内基準値）

### (2) 管理

タンク基礎高さ（レベル）を測量し、当該高さが設計高さに対して±30mm以内であることを確認する。

## 3. 処理水バッファタンクの堰内容量

処理水バッファタンクから漏えいが生じた際に漏えい水の拡大を抑制するための処理水バッファタンクの堰内容量は、タンクの運用水量と設備の構造上、運用に使用出来ない水量を確保できる容量に、大雨時の作業等を考慮した余裕高さ（堰高さで20cm）分の容量との合計とする。処理水バッファタンクの堰高さ及び堰内容量を表-1に示す。

表-1 処理水バッファタンク堰高さ及び堰内容量

| 対象設備               | 想定漏えい量                    |                             | 基礎外周堰<br>の堰内容量<br>(m <sup>3</sup> ) | (計画値)                             |                     |
|--------------------|---------------------------|-----------------------------|-------------------------------------|-----------------------------------|---------------------|
|                    | 運用水量<br>(m <sup>3</sup> ) | 使用不可水量<br>(m <sup>3</sup> ) |                                     | 基礎外周<br>堰内面積<br>(m <sup>2</sup> ) | 基礎外周堰<br>の高さ<br>(m) |
|                    | ①                         | ②                           |                                     | ④                                 | ⑤* <sub>2</sub>     |
| 処理水<br>バッファ<br>タンク | 700                       | 90                          | 912 以上                              | 608 以上                            | 1.500 以上            |

※1 ③=④×⑤

※2 ⑤= (①+②) / ④+0.2 (余裕分 20cm)

## 既設処理水バッファタンクの解体・撤去の方法について

既設処理水バッファタンク（フランジタンク）は、貯留しているRO処理水を新設処理水バッファタンクに移送した後、汚染拡大防止を図った上で解体・切断し、構内で保管する。

## 1. 残水処理作業時の漏えい防止策及び漏えい拡大防止策

RO処理水の移送後にタンク底部に残る残水及び散水により発生する残水の回収処理作業では、仮設ホース、仮設ポンプ、バキュームカー及び底部残水回収装置等を使ってタンク底部より残水を回収し、他の貯槽へ移送した後、多核種除去設備等により処理する。

なお、散水により発生する残水の量は、1回に1m<sup>3</sup>程度であり、ダスト上昇の追加対策として実施する追加散水を考慮しても最大で5m<sup>3</sup>程度であり、汚染水の貯留に支障をきたすことはない。

当該作業を行う際の、漏えい防止策及び漏えい拡大防止策は以下の通り。

- a. 漏えい防止策として、仮設ホースを使用する場合は、仮設ホースの継手部をカムロック式とし、さらに番線等で固縛して、継手の外れ防止を行う。また、タンクの撤去にあたり実施する残水回収処理作業にバキュームカーを使用する場合には、バキュームカーとホースの接続にロック機構を有するものを使用し、確実にロックされていることを確認する。
- b. 漏えい拡大防止策として、仮設ホースの接続部に水受けを設けることにより、漏えい時に残水を受けられるようにした上で、残水移送中には作業員による常時監視を行う。

## 2. 解体作業時の汚染拡大防止策

解体作業手順の概要を図一1に示す。

- a. タンク上部のマンホールからタンク内表面に散水し、表面の汚染をできるだけ洗い流すことにより、放射性物質の飛散のリスクを低減する。
- b. 局所排気装置を設置し、タンク下部のマンホールからタンク内部の空気を吸引し、フィルタでろ過することにより、タンク上部から放射性物質が飛散するリスクを抑制する。
- c. タンク解体片は、地面に降ろした後、周辺の汚染レベルを上昇させないように養生等を実施し運搬する。
- d. 最下段の側板及び底板の解体は、残水が完全に除去されていることを確認した後に着手する。
- e. 解体作業の期間中は、タンク上部の空気中の放射性物質濃度を定期的に確認する。なお、測定値に異常が確認された場合には、作業を中断し、追加散水や集塵の強化等の対策を実施し、測定値が通常時に戻ったことを確認してから再開する。

- f. 追加散水や集塵の強化等の対策を施しても測定値が通常時に戻らない場合には、作業を中止し、タンク上部に仮天板を取り付ける。その後、原因を調査し、必要に応じて対策を施した上で再開する。
3. 減容作業・保管時の汚染拡大防止策
- a. 切断作業は既設建屋内で実施し、切断に伴い発生するダストを局所排風機で回収することにより汚染の拡大防止とする。
  - b. タンク解体片を切断した減容片は、20ft コンテナ（以下、容器）に収納し保管する。
  - c. 切断作業の期間中は、既設建屋周辺の空気中の放射性物質濃度を定期的に確認する。なお、測定値に異常が確認された場合には、速やかに作業を中止し、原因を調査し、必要に応じて対策を施した上で再開する。
4. 作業員の被ばく低減
- a. タンク内の残水処理では、底部残水回収装置を用いて可能な限り遠隔操作を行うことにより、被ばく低減を図る。
  - b. タンク底部の解体では、ゴムマット等を敷くことにより、β線の被ばく低減を図る。
  - c. タンク切断では、可能な限り遠隔作業により被ばくの低減を図る。
  - d. 解体作業中にダスト濃度が万が一上昇した場合に備えて、念のため全面マスクを着用する。
5. 瓦礫類発生量
- a. フランジタンクの解体・撤去に伴い、約 240m<sup>3</sup>の瓦礫類が発生する見込みである。
  - b. 瓦礫類は 0.1mSv/h 以下の表面線量率であり、表面線量率に応じて定められた屋外の一時保管エリア（受入目安表面線量率 0.1mSv/h 以下のエリア（一時保管エリア C, N, O, P1, AA））へ搬入する。  
ただし、タンク減容片を保管した容器については、一時保管エリア P1 または AA へ搬入する。
  - c. 今後発生する瓦礫類の保管容量が逼迫する場合は、受入目安表面線量率を満足する他の線量区分のエリアに瓦礫類を一時保管することにより保管容量を確保する。また、固体廃棄物貯蔵庫第9棟等の設置を行うことにより容量不足を解消していく。
6. 保管時の安定性評価
- a. 容器は、4段積みし、4行×4列×4段を1ブロックとして、容器間を連結し固定した上で、保管する。保管の状態図を図-2に示す。
  - b. 保管場所は、0.1mSv/h以下の瓦礫類の一時保管エリアP1またはAAとする（図-3）。
  - c. 容器は、内部に汚染水がない状態であるため、耐震Cクラス相当と考えて、地震に

よる転倒評価を実施した。容器は4行×4列×4段を1ブロックとして一体で評価した。評価の結果、地震による転倒モーメントが、1ブロックの自重による安定モーメントより小さいことから、転倒しないことを確認した。(表-1)

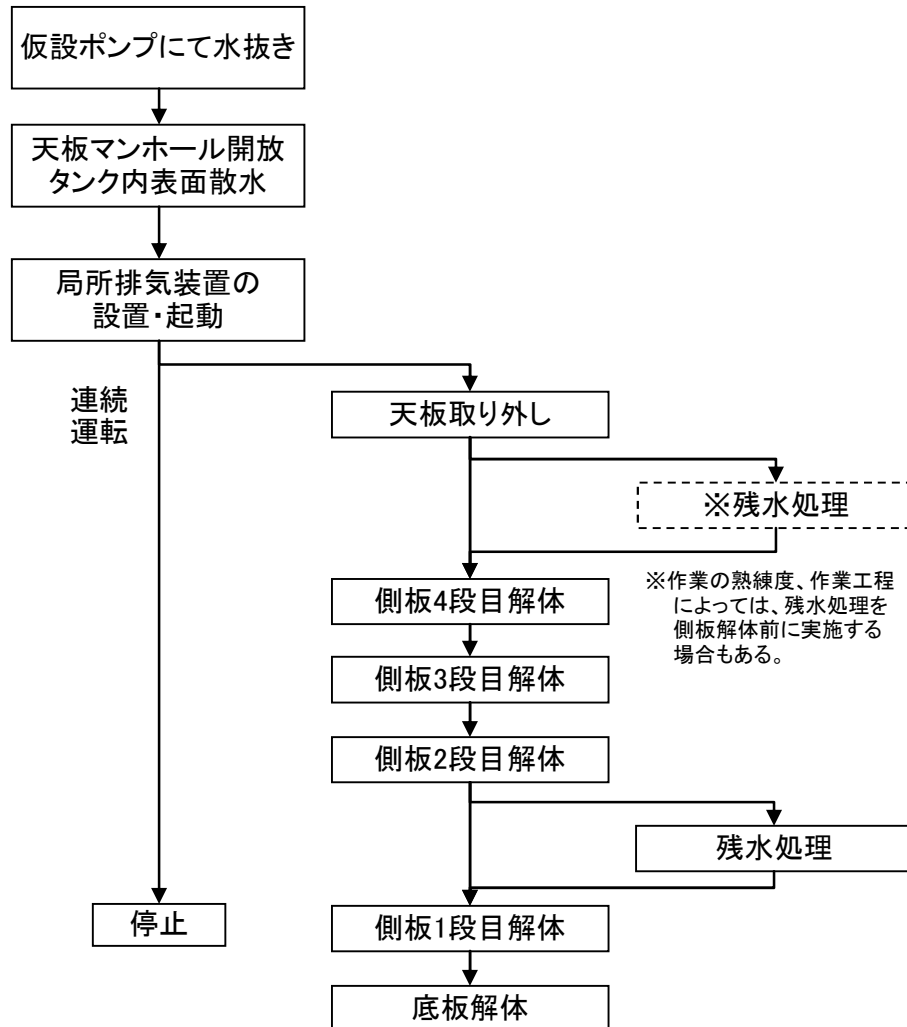


図-1 解体作業のフロー

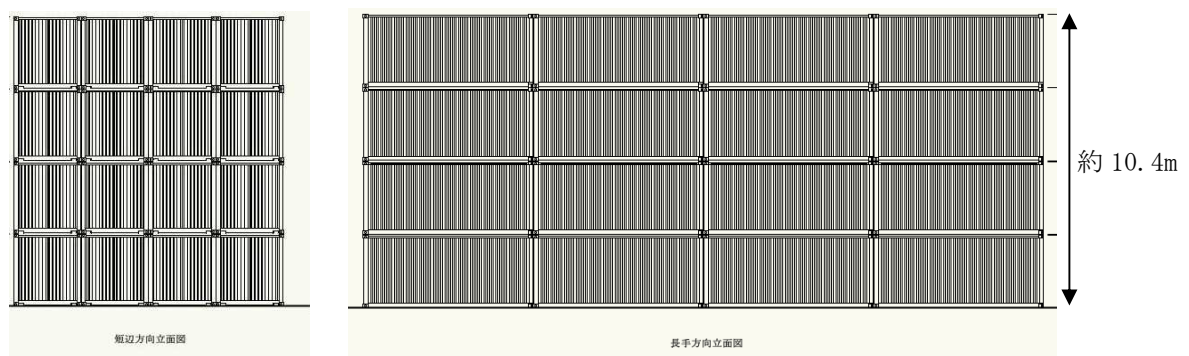
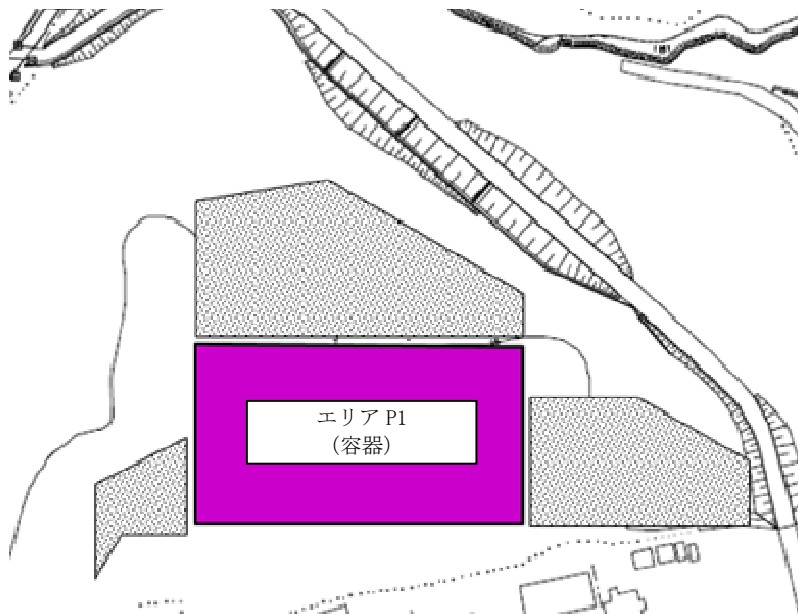


図-2 容器の保管状態

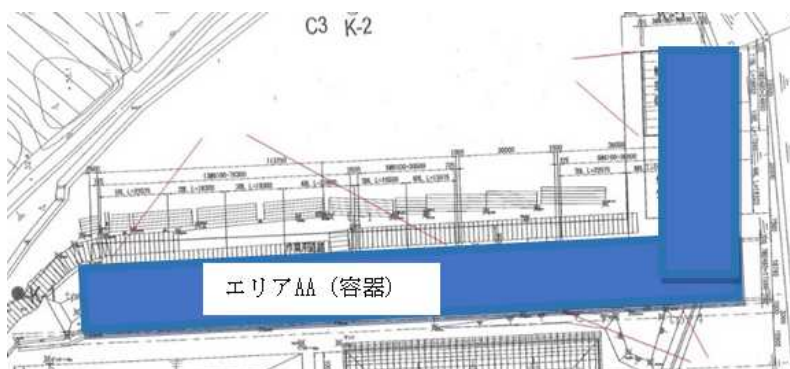


一時保管エリア（エリア P1, AA）



H28 年 11 月現在

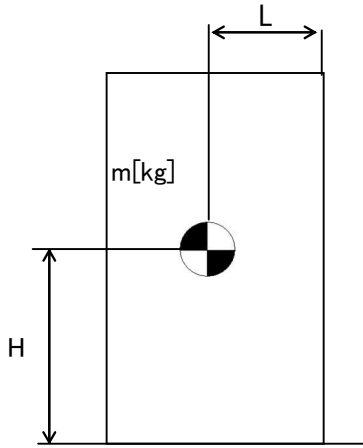
エリア P1 詳細



H29 年 9 月現在

エリア AA 詳細

図-3 容器を保管する一時保管エリア（エリア P1, AA）



m : 機器質量

g : 重力加速度 (9.80665 m/s<sup>2</sup>)

H : 据付面からの重心までの距離

L : 転倒支点から機器重心までの距離

C<sub>H</sub> : 水平方向設計震度 (0.24)

地震による転倒モーメント :

$$M1 [N \cdot m] = m \times g \times C_H \times H$$

自重による安定モーメント :

$$M2 [N \cdot m] = m \times g \times L$$

表-1 転倒評価結果

| 機器名称                    | 評価部位 | 評価項目 | 水平方向設計震度<br>C <sub>H</sub> | 算出値<br>M1            | 許容値<br>M2            | 単位   |
|-------------------------|------|------|----------------------------|----------------------|----------------------|------|
| 容器 (20ft コンテナ)<br>1ブロック | 本体   | 転倒   | 0.24                       | 4.60×10 <sup>3</sup> | 1.80×10 <sup>4</sup> | kN・m |

別冊 1

原子炉圧力容器・格納容器注水設備の構造強度及び耐震性について

## I 原子炉圧力容器・格納容器注水設備の構造強度及び耐震性について

### 1. 新設設備の構造強度および耐震性

#### 1.1 ポンプ

##### 1.1.1 常用高台炉注水ポンプおよび非常用高台炉注水ポンプ

###### (1) 耐震性

常用高台炉注水ポンプおよび非常用高台炉注水ポンプについては、ポンプユニットを、ダンパを有するトラックに搭載することにより耐震性を向上させるとともに、ボルト等で固定することで、転倒防止策を講じている。これを踏まえ、耐震性の評価として、ボルトの強度が確保されること、およびトラックが転倒しないことの評価を行った。なお、基準地震動  $S_s$  に対する動的解析を行うことが困難であることから、耐震設計審査指針上の耐震 B クラス設備に適用される静的地震力による評価を行った。

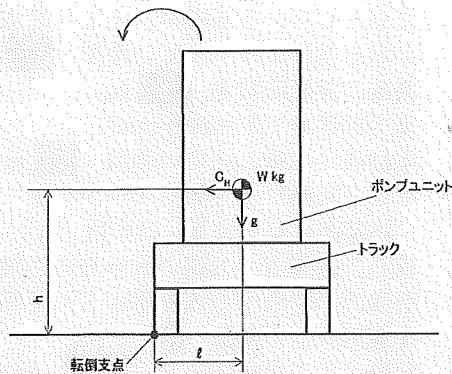
###### a. ボルトの強度評価

原子力発電所耐震設計技術規程(JEAC4601-2008)の横型ポンプの強度評価方法に準拠して評価を行った結果、ボルトの強度が確保されることを確認した。なお、耐震 S クラス設備に適用される静的地震力に対しても、ボルトの強度が確保されることを確認した (表-1 参照)。

表-1 常用および非常用高台炉注水ポンプのボルトの強度評価結果

|       | 耐震 B クラス設備に適用される静的地震力による評価 |            | 耐震 S クラス設備に適用される静的地震力による評価 |            |
|-------|----------------------------|------------|----------------------------|------------|
|       | 算出応力 [MPa]                 | 許容応力 [MPa] | 算出応力 [MPa]                 | 許容応力 [MPa] |
| 引張応力  | 作用しない                      | 158        | 5                          | 190        |
| せん断応力 | 3                          | 122        | 5                          | 146        |





$C_H$  水平方向設計震度

〔耐震 B クラス設備に適用される加速度：0.36 (1.8Ci)  
耐震 S クラス設備に適用される加速度：0.72 (3.6Ci)〕

$W$  機器重量

$g$  重力加速度

$h$  据付面から重心までの距離 (■■■■ mm)

$l$  転倒支点から機器重心までの距離 (■■■■ mm)

### ■ 転倒評価

地震によるモーメント： $M_1 = W \times g \times C_H \times h$

自重によるモーメント： $M_2 = W \times g \times l$

$$M_1 - M_2 = (WgC_H h) - (Wgl) = Wg(C_H h - l)$$

$$C_H = 0.36 \text{ の場合：} (C_H h - l) = \text{■■■■}$$

$$C_H = 0.72 \text{ の場合：} (C_H h - l) = \text{■■■■}$$

## 1.1.2 純水タンク脇炉注水ポンプ

### (1) 耐震性

純水タンク脇炉注水ポンプは、常用高台炉注水ポンプと同様の構造（ポンプユニットをトラックに搭載し、ボルト等で固定）であることから、耐震性についても同様に評価を行った。なお、基準地震動  $S_s$  に対する動的解析を行うことが困難であることから、耐震設計審査指針上の耐震 B クラス設備に適用される静的地震力による評価を行った。

#### a. ボルトの強度評価

常用高台炉注水ポンプと同様の手法でボルトの評価を行った結果、ボルトの強度が確保されることを確認した。なお、耐震 S クラス設備に適用される静的地震力に対しても、ボルトの強度が確保されることを確認した（表-2 参照）。

表-2 純水タンク脇炉注水ポンプのボルトの強度評価結果

|       | 耐震 B クラス設備に適用される静的地震力による評価 |            | 耐震 S クラス設備に適用される静的地震力による評価 |            |
|-------|----------------------------|------------|----------------------------|------------|
|       | 算出応力 [MPa]                 | 許容応力 [MPa] | 算出応力 [MPa]                 | 許容応力 [MPa] |
| 引張応力  | 作用しない                      | 158        | 6                          | 190        |
| せん断応力 | 3                          | 122        | 5                          | 146        |

■ 転倒評価

地震によるモーメント： $M_1 = W \times g \times C_H \times h$

自重によるモーメント： $M_2 = W \times g \times \ell$

$$M_1 - M_2 = (WgC_H h) - (Wg\ell) = Wg(C_H h - \ell)$$

$$C_H = 0.36 \text{ の場合： } (C_H h - \ell) = -$$

$$C_H = 0.72 \text{ の場合： } (C_H h - \ell) =$$

1.1.3 タービン建屋内炉注水ポンプ

(1) 耐震性

タービン建屋内炉注水ポンプは、基礎ボルトによりタービン建屋 1 階の床面に固定されていることを踏まえ、耐震性の評価として、ボルトの強度が確保されることの評価を行った。なお、基準地震動  $S_s$  に対する動的解析を行うことが困難であることから、耐震設計審査指針上の耐震 B クラス設備に適用される静的地震力による評価を行った。

a. ボルトの強度評価

常用高台炉注水ポンプと同様の手法でボルトの評価を行った結果、ボルトの強度が確保されることを確認した。なお、耐震 S クラス設備に適用される静的地震力に対しても、ボルトの強度が確保されることを確認した（表-3 参照）。

表-3 タービン建屋内炉注水ポンプのボルトの強度評価結果

| 号機     | 応力分類  | 耐震 B クラス設備に適用される静的地震力による評価 |            | 耐震 S クラス設備に適用される静的地震力による評価 |            |
|--------|-------|----------------------------|------------|----------------------------|------------|
|        |       | 算出応力 [MPa]                 | 許容応力 [MPa] | 算出応力 [MPa]                 | 許容応力 [MPa] |
| 1F-1   | 引張応力  | 作用しない                      | 158        | 2                          | 190        |
|        | せん断応力 | 2                          | 122        | 3                          | 146        |
| 1F-2/3 | 引張応力  | 作用しない                      | 180        | 3                          | 207        |
|        | せん断応力 | 3                          | 139        | 4                          | 159        |

### 1.1.4 CST 炉注水ポンプ

#### (1) 耐震性

CST 炉注水ポンプは、基礎ボルトによりタービン建屋 1 階の床面に固定されていることを踏まえ、耐震性の評価として、ボルトの強度が確保されることの評価を行う。なお、耐震 S クラス相当の設備に求められる解析評価を行うことが困難であることから、耐震設計審査指針上の耐震 B クラス設備に適用される静的地震力による評価を行う。

#### a. ボルトの強度評価

常用高台炉注水ポンプと同様の手法でボルトの評価を行った結果、ボルトの強度が確保されることを確認した。なお、耐震 S クラス設備に適用される静的地震力に対しても、ボルトの強度が確保されることを確認した。(表-4 参照)。

表-4 CST 炉注水ポンプのボルトの強度評価結果

| 号機           | 応力分類  | 耐震 B クラス設備に適用される静的地震力による評価 |            | 耐震 S クラス設備に適用される静的地震力による評価 |            |
|--------------|-------|----------------------------|------------|----------------------------|------------|
|              |       | 算出応力 [MPa]                 | 許容応力 [MPa] | 算出応力 [MPa]                 | 許容応力 [MPa] |
| 1F-<br>1/2/3 | 引張応力  | 作用しない                      | 180        | 2                          | 207        |
|              | せん断応力 | 3                          | 139        | 4                          | 159        |

1.2 タンクの構造強度および耐震性

1.2.1 処理水パuffァタンク

1.2.1.1 構造強度の評価結果

表-5 胴板の厚さ評価結果

| 胴板名称   |                     | 胴板             |
|--|---------------------|----------------|
| 材料   |                     | SM400B         |
| 水頭   | H (m)               | 13.868         |
| 最高使用温度   | (°C)                | 50             |
| 胴の内径   | D <sub>i</sub> (m)  | 11.0000        |
| 液体の比重  | ρ                   | 1              |
| 許容引張応力   | S (MPa)             | 100            |
| 継手効率   | η                   | 0.70           |
| 必要厚さ   | t <sub>1</sub> (mm) | ■              |
| 必要厚さ   | t <sub>2</sub> (mm) | ■              |
| 必要厚さ   | t <sub>3</sub> (mm) | ■              |
| t <sub>1</sub> , t <sub>2</sub> , t <sub>3</sub> の大きい値 | t (mm)              | 10.7           |
| 最小厚さ<br>(公称板厚)   | t <sub>e</sub> (mm) | 12.0<br>(15.0) |
| 評価 : t <sub>e</sub> ≥ t, よって胴板の厚さに問題ない。                |                     |                |

表-6 底板の厚さ評価結果

| 底板名称                                     |                     | 底板             |
|--|---------------------|----------------|
| 材料                                       |                     | SM400B         |
| 必要厚さ                                     | t <sub>i</sub> (mm) | 6.0            |
| 最小厚さ<br>(公称板厚)                           | t (mm)              | 17.0<br>(22.0) |
| 評価 : t ≥ t <sub>i</sub> , よって底板の厚さに問題ない。 |                     |                |

表-9 管台の厚さ評価結果 (100A)

|                                    |            |              |
|------------------------------------|------------|--------------|
| 管台名称                               |            | タンク入口管台 2    |
| 材料                                 |            | STPT410      |
| 水頭                                 | H (m)      | 12.890       |
| 最高使用温度                             | (°C)       | 50           |
| 管台の内径                              | $D_i$ (m)  | 0.0971       |
| 液体の比重                              | $\rho$     | 1            |
| 許容引張応力                             | S (MPa)    | 103          |
| 継手効率                               | $\eta$     | 1.00         |
| 必要厚さ                               | $t_1$ (mm) | ■            |
| 必要厚さ                               | $t_2$ (mm) | ■            |
| $t_1, t_2$ の大きい値                   | t (mm)     | 3.5          |
| 最小厚さ<br>(公称板厚)                     | $t_s$ (mm) | 7.0<br>(8.6) |
| 評価 : $t_s \geq t$ , よって管台の厚さに問題ない。 |            |              |

表-10 管台の厚さ評価結果 (200A)

|                                    |            |                |
|------------------------------------|------------|----------------|
| 管台名称                               |            | タンク入口管台 4      |
| 材料                                 |            | STPT410        |
| 水頭                                 | H (m)      | 0.500          |
| 最高使用温度                             | (°C)       | 50             |
| 管台の内径                              | $D_i$ (m)  | 0.1909         |
| 液体の比重                              | $\rho$     | 1              |
| 許容引張応力                             | S (MPa)    | 103            |
| 継手効率                               | $\eta$     | 1.00           |
| 必要厚さ                               | $t_1$ (mm) | ■              |
| 必要厚さ                               | $t_2$ (mm) | ■              |
| $t_1, t_2$ の大きい値                   | t (mm)     | 3.5            |
| 最小厚さ<br>(公称板厚)                     | $t_s$ (mm) | 10.5<br>(12.7) |
| 評価 : $t_s \geq t$ , よって管台の厚さに問題ない。 |            |                |

表-13 胴板の穴の補強評価結果 (100A)

| 部材名称                        |                          | タンク入口管台1<br>タンク入口管台3 |
|-----------------------------|--------------------------|----------------------|
| 補強が必要な面積                    | $A_r$ (mm <sup>2</sup> ) | 727                  |
| 断面に現れる穴の径                   | $d$ (mm)                 | ■                    |
| 胴板の最小厚さ                     | $t_s$ (mm)               | ■                    |
| 胴板の計算上必要な厚さ                 | $t_{sr}$ (mm)            | ■                    |
| 管台の最小厚さ                     | $t_n$ (mm)               | ■                    |
| 管台の計算上必要な厚さ                 | $t_{nr}$ (mm)            | ■                    |
| 強め材の厚さ                      | $t_e$ (mm)               | ■                    |
| 補強に有効な範囲                    | $l_a$ (mm)               | ■                    |
| 胴板面に垂直な補強の有効な範囲 (胴より外側)     | $l_{b1}$ (mm)            | ■                    |
| 胴板面に垂直な補強の有効な範囲 (胴より内側)     | $l_{b2}$ (mm)            | ■                    |
| 胴板の平行面に対して強め材の外側距離          | $W_0$ (mm)               | ■                    |
| 胴板の平行面に対して強め材の内側距離          | $W_i$ (mm)               | ■                    |
| 管台突出し高さ (胴板より内側)            | $h_1$ (mm)               | ■                    |
| 管台飛出し高さ (胴板より外側)            | $h_2$ (mm)               | ■                    |
| すみ肉溶接の脚長                    | $g_1$ (mm)               | ■                    |
| すみ肉溶接の脚長                    | $g_2$ (mm)               | ■                    |
| すみ肉溶接の脚長                    | $g_3$ (mm)               | ■                    |
| PVC-3161.2 に規定する効率          | $\eta$                   | 1.00                 |
| PVC-3161.2-1 から求めた値         | $F$                      | 1.00                 |
| 補強に有効な面積                    | $A_t$ (mm <sup>2</sup> ) | 1930                 |
| 胴板部分の補強に有効な面積               | $A_1$ (mm <sup>2</sup> ) | ■                    |
| 管台部分の補強に有効な面積               | $A_2$ (mm <sup>2</sup> ) | ■                    |
| 強め材部分の補強に有効な面積              | $A_3$ (mm <sup>2</sup> ) | ■                    |
| 管台突出し部分の補強に有効な面積            | $A_4$ (mm <sup>2</sup> ) | ■                    |
| 溶接部分の補強に有効な面積               | $A_5$ (mm <sup>2</sup> ) | ■                    |
| 評価 : $A_t > A_r$ よって、十分である。 |                          |                      |

表-15 胴板の穴の補強評価結果 (200A)

| 部材名称                         |                          | タンク入口管台 4 |
|------------------------------|--------------------------|-----------|
| 補強が必要な面積                     | $A_r$ (mm <sup>2</sup> ) | 1430      |
| 断面に現れる穴の径                    | $d$ (mm)                 | ■         |
| 胴板の最小厚さ                      | $t_s$ (mm)               | ■         |
| 胴板の計算上必要な厚さ                  | $t_{sr}$ (mm)            | ■         |
| 管台の最小厚さ                      | $t_n$ (mm)               | ■         |
| 管台の計算上必要な厚さ                  | $t_{nr}$ (mm)            | ■         |
| 強め材の厚さ                       | $t_e$ (mm)               | ■         |
| 補強に有効な範囲                     | $l_a$ (mm)               | ■         |
| 胴板面に垂直な補強の有効な範囲 (胴より外側)      | $l_{b1}$ (mm)            | ■         |
| 胴板面に垂直な補強の有効な範囲 (胴より内側)      | $l_{b2}$ (mm)            | ■         |
| 胴板の平行面に対して強め材の外側距離           | $W_o$ (mm)               | ■         |
| 胴板の平行面に対して強め材の内側距離           | $W_i$ (mm)               | ■         |
| 管台突出し高さ (胴板より内側)             | $h_1$ (mm)               | ■         |
| 管台飛出し高さ (胴板より外側)             | $h_2$ (mm)               | ■         |
| すみ肉溶接の脚長                     | $g_1$ (mm)               | ■         |
| すみ肉溶接の脚長                     | $g_2$ (mm)               | ■         |
| すみ肉溶接の脚長                     | $g_3$ (mm)               | ■         |
| PVC-3161.2 に規定する効率           | $\eta$                   | 1.00      |
| PVC-3161.2-1 から求めた値          | $F$                      | 1.00      |
|                              |                          |           |
| 補強に有効な面積                     | $A_t$ (mm <sup>2</sup> ) | 3690      |
| 胴板部分の補強に有効な面積                | $A_1$ (mm <sup>2</sup> ) | ■         |
| 管台部分の補強に有効な面積                | $A_2$ (mm <sup>2</sup> ) | ■         |
| 強め材部分の補強に有効な面積               | $A_3$ (mm <sup>2</sup> ) | ■         |
| 管台突出し部分の補強に有効な面積             | $A_4$ (mm <sup>2</sup> ) | ■         |
| 溶接部分の補強に有効な面積                | $A_5$ (mm <sup>2</sup> ) | ■         |
| 評価 : $A_t > A_r$ よって, 十分である。 |                          |           |

表-17 胴板の穴の補強評価結果 (600A)

| 部材名称                         |                          | 側マンホール管台 |
|------------------------------|--------------------------|----------|
| 補強が必要な面積                     | $A_r$ (mm <sup>2</sup> ) | 4339     |
| 断面に現れる穴の径                    | $d$ (mm)                 | ■        |
| 胴板の最小厚さ                      | $t_s$ (mm)               | ■        |
| 胴板の計算上必要な厚さ                  | $t_{sr}$ (mm)            | ■        |
| 管台の最小厚さ                      | $t_n$ (mm)               | ■        |
| 管台の計算上必要な厚さ                  | $t_{nr}$ (mm)            | ■        |
| 強め材の厚さ                       | $t_e$ (mm)               | ■        |
| 補強に有効な範囲                     | $l_a$ (mm)               | ■        |
| 胴板面に垂直な補強の有効な範囲 (胴より外側)      | $l_{b1}$ (mm)            | ■        |
| 胴板面に垂直な補強の有効な範囲 (胴より内側)      | $l_{b2}$ (mm)            | ■        |
| 胴板の平行面に対して強め材の外側距離           | $W_o$ (mm)               | ■        |
| 胴板の平行面に対して強め材の内側距離           | $W_i$ (mm)               | ■        |
| 管台突出し高さ (胴板より内側)             | $h_1$ (mm)               | ■        |
| 管台飛出し高さ (胴板より外側)             | $h_2$ (mm)               | ■        |
| すみ肉溶接の脚長                     | $g_1$ (mm)               | ■        |
| すみ肉溶接の脚長                     | $g_2$ (mm)               | ■        |
| すみ肉溶接の脚長                     | $g_3$ (mm)               | ■        |
| PVC-3161.2に規定する効率            | $\eta$                   | 1.00     |
| PVC-3161.2-1から求めた値           | $F$                      | 1.00     |
|                              |                          |          |
| 補強に有効な面積                     | $A_t$ (mm <sup>2</sup> ) | 6805     |
| 胴板部分の補強に有効な面積                | $A_1$ (mm <sup>2</sup> ) | ■        |
| 管台部分の補強に有効な面積                | $A_2$ (mm <sup>2</sup> ) | ■        |
| 強め材部分の補強に有効な面積               | $A_3$ (mm <sup>2</sup> ) | ■        |
| 管台突出し部分の補強に有効な面積             | $A_4$ (mm <sup>2</sup> ) | ■        |
| 溶接部分の補強に有効な面積                | $A_5$ (mm <sup>2</sup> ) | ■        |
| 評価 : $A_t > A_r$ よって, 十分である。 |                          |          |



表-19 強め材の取付け強さ評価結果 (200A)

| 部材名称   |                 |       | タンク入口管台 4<br>タンク出口管台 1<br>タンク出口管台 2 |
|--|-----------------|-------|-------------------------------------|
| 溶接部の負うべき荷重   | W               | (N)   | 99300 <sup>※</sup>                  |
| 管台外側のすみ肉溶接部断面におけるせん断強さ                                       | F <sub>1</sub>  | (N)   | ■■■■                                |
| 管台壁断面におけるせん断強さ   | F <sub>2</sub>  | (N)   | ■■■■                                |
| 突合せ溶接部断面における引張強さ   | F <sub>3</sub>  | (N)   | ■■■■                                |
| 管台外側のすみ肉溶接部断面におけるせん断強さ                                       | F <sub>4</sub>  | (N)   | ■■■■                                |
| 強め材のすみ肉溶接部断面におけるせん断強さ  | F <sub>5</sub>  | (N)   | ■■■■                                |
| 突合せ溶接部断面における引張強さ   | F <sub>6</sub>  | (N)   | ■■■■                                |
| 胴板材料の最高使用温度における許容引張応力  | S               | (MPa) | 100                                 |
| 管台材料の最高使用温度における許容引張応力  | S <sub>n</sub>  | (MPa) | 100                                 |
| 管内の内径  | d               | (mm)  | ■■■■                                |
| 管内の外径  | d <sub>0</sub>  | (mm)  | ■■■■                                |
| 胴の穴の径  | d' <sub>0</sub> | (mm)  | ■■■■                                |
| 胴板の最小厚さ  | t <sub>s</sub>  | (mm)  | ■■■■                                |
| 胴板の計算上必要な厚さ  | t <sub>sr</sub> | (mm)  | ■■■■                                |
| 管台の最小厚さ  | t <sub>n</sub>  | (mm)  | ■■■■                                |
| 補強に有効な範囲   | l <sub>a</sub>  | (mm)  | ■■■■                                |
| 胴板の平行面に対して強め材の外側距離   | W <sub>0</sub>  | (mm)  | ■■■■                                |
| すみ肉溶接の脚長   | g <sub>1</sub>  | (mm)  | ■■■■                                |
| すみ肉溶接の脚長   | g <sub>2</sub>  | (mm)  | ■■■■                                |
| すみ肉溶接の脚長   | g <sub>3</sub>  | (mm)  | ■■■■                                |
| PVC-3161.2 に規定する効率   | η               |       | 1.00                                |
| PVC-3169-1 に規定する強め材の取付け強さ                                    | η <sub>1</sub>  |       | 0.46                                |
| PVC-3169-1 に規定する強め材の取付け強さ                                    | η <sub>2</sub>  |       | 0.70                                |
| PVC-3169-1 に規定する強め材の取付け強さ                                    | η <sub>4</sub>  |       | 0.70                                |
| PVC-3161.2-1 から求めた値  | F               |       | 1.00                                |
| 予想される破断箇所の強さ   | W <sub>1</sub>  | (N)   | 361000 <sup>※</sup>                 |
| 予想される破断箇所の強さ   | W <sub>2</sub>  | (N)   | 566000 <sup>※</sup>                 |
| 予想される破断箇所の強さ   | W <sub>3</sub>  | (N)   | 508000 <sup>※</sup>                 |
| 予想される破断箇所の強さ   | W <sub>4</sub>  | (N)   | 586000 <sup>※</sup>                 |
| 予想される破断箇所の強さ   | W <sub>5</sub>  | (N)   | 439000 <sup>※</sup>                 |
| 予想される破断箇所の強さ   | W <sub>6</sub>  | (N)   | 714000 <sup>※</sup>                 |
| 評価 : W <sub>1</sub> ~ W <sub>6</sub> > W よって、強め材の取付け強さは問題ない。 |                 |       |                                     |

※ 予想される破断箇所の強さの記載値は算出値の有効数字 4 桁目を切り捨て。

1.2.1.2 耐震性の評価結果

表-21 タンク胴の応力評価結果

| 部材名称                                     |                   |                    | タンク胴     |
|--|-------------------|--------------------|----------|
| 胴の許容応力                                   | $S_a$             | MPa                | 236      |
| 水平方向設計震度                                 | $C_H$             |                    | 0.601    |
| 鉛直方向設計震度                                 | $C_V$             |                    | 0.404    |
| 胴の内径                                     | $D_i$             | mm                 | 11000    |
| 胴の縦弾性係数                                  | $E$               | MPa                | ■        |
| 重力加速度                                    | $g$               | m/s <sup>2</sup>   | 9.80665  |
| 水頭                                       | $H$               | mm                 | 11464    |
| 基礎から容器重心までの距離                            | $l_g$             | mm                 | ■        |
| 容器の運転時質量                                 | $m_o$             | kg                 | ■        |
| 容器の空質量                                   | $m_e$             | Kg                 | ■        |
| 設計・建設規格 付録材料図表 Part5 表9に定める値             | $S_u$             | MPa                | 394      |
| 胴板の厚さ                                    | $t$               | mm                 | 15       |
| 液体の密度 (=比重×10 <sup>-6</sup> )            | $\rho'$           | kg/mm <sup>3</sup> | 0.000001 |
|  |                   |                    |          |
| 胴の組合せ引張応力, 組合せ圧縮応力の Max 値                | $\sigma_o$        | MPa                | 69.6     |
| 胴の組合せ引張応力                                | $\sigma_{ot}$     | MPa                | ■        |
| 胴の組合せ圧縮応力                                | $\sigma_{oc}$     | MPa                | ■        |
| 静水頭により胴に生じる軸方向応力                         | $\sigma_{x1}$     | MPa                | ■        |
| 胴の空質量による軸方向圧縮応力                          | $\sigma_{x2}$     | MPa                | ■        |
| 胴の鉛直方向地震による軸方向応力                         | $\sigma_{x3}$     | MPa                | ■        |
| 胴の水平方向地震による軸方向応力                         | $\sigma_{x4}$     | MPa                | ■        |
| 胴の軸方向応力の和 (圧縮側)                          | $\sigma_{xc}$     | MPa                | ■        |
| 胴の軸方向応力の和 (引張側)                          | $\sigma_{xt}$     | MPa                | ■        |
| 胴の周方向応力の和                                | $\sigma_\phi$     | MPa                | ■        |
| 静水頭により胴に生じる周方向応力                         | $\sigma_{\phi 1}$ | MPa                | ■        |
| 静水頭に鉛直方向地震が加わり胴に生じる周方向応力                 | $\sigma_{\phi 2}$ | MPa                | ■        |
| 地震により胴に生じるせん断応力                          | $\tau$            | MPa                | ■        |
| 評価 : $S_a > \sigma_o$ よって, 算出した応力値は問題ない。 |                   |                    |          |

### 1.3 管の構造強度及び耐震性

#### 1.3.1 鋼管

##### (1) 構造強度

鋼管については、「設計・建設規格」に基づき、最高使用圧力に対して十分な厚さを有していることを確認しており、原子炉注水系における使用条件に対し、十分な構造強度を有していると評価している（表-23 参照）。

表-23 原子炉注水系における鋼管の構造強度評価結果<sup>※1</sup>

|   | 材料       | 外径<br>: D0<br>[mm] | 最高<br>使用<br>圧力 : P<br>[MPa] | 許容引張<br>応力 : S<br>[MPa] | 公称<br>肉厚<br>[mm] | 管の計算上<br>必要な<br>厚さ : t<br>[mm] | 炭素鋼<br>鋼管の必要<br>最小厚さ <sup>※2</sup><br>[mm] |
|---|----------|--------------------|-----------------------------|-------------------------|------------------|--------------------------------|--|
| 【1～3号機高台<br>炉注水ライン】<br>ポンプユニット          | SUS304TP | 60.5               | 1.4                         | 128                     | 3.5              | 0.33                           | —  |
|   | SUS304TP | 76.3               | 1.4                         | 128                     | 3.5              | 0.42                           | —  |
|   | SUS304TP | 89.1               | 1.4                         | 128                     | 4.0              | 0.49                           | —  |
| 【1～3号機高台<br>炉注水ライン】                     | SUS304TP | 60.5               | 0.98                        | 128                     | 3.9              | 0.24                           | —  |
|   | SUS304TP | 89.1               | 0.98                        | 128                     | 5.5              | 0.35                           | —  |
|   | SUS304TP | 165.2              | 0.98                        | 128                     | 7.1              | 0.64                           | —  |
|   | STPT370  | 89.1               | 0.98                        | 93                      | 5.5              | 0.47                           | 3.0  |
|   | STPT370  | 60.5               | 0.98                        | 93                      | 5.5              | 0.32                           | 2.4  |
|   | STPT410  | 318.5              | 0.98                        | 103                     | 10.3             | 1.51                           | 3.8  |
|   | STPG370  | 60.5               | 0.98                        | 93                      | 3.9              | 0.32                           | 2.4  |
|   | STPG370  | 76.3               | 0.98                        | 93                      | 5.2              | 0.41                           | 2.7  |
|   | STPG370  | 89.1               | 0.98                        | 93                      | 5.5              | 0.47                           | 3.0  |
|   | STPG370  | 60.5               | 0.98                        | 93                      | 5.5              | 0.32                           | 2.4  |
| 【1～3号機純水<br>タンク脇炉注水ラ<br>イン】<br>ポンプユニット  | SUS304TP | 60.5               | 1.4                         | 128                     | 3.5              | 0.33                           | —  |
|   | SUS304TP | 76.3               | 1.4                         | 128                     | 3.5              | 0.42                           | —  |
|   | SUS304TP | 89.1               | 1.4                         | 128                     | 5.5              | 0.49                           | —  |
| 【1～3号機純水<br>タンク脇炉注水ラ<br>イン】             | SGP      | 165.2              | 0.98                        | 74                      | 5.0              | 1.09                           | 3.8  |
|   | SGP      | 216.3              | 0.98                        | 74                      | 5.8              | 1.43                           | 3.8  |
| 【1～3号機ター<br>ビン建屋内炉注水<br>ライン】<br>ポンプユニット | STPT370  | 76.3               | 1.4                         | 93                      | 5.2              | 0.41                           | 2.7  |
|   | STPT370  | 60.5               | 1.4                         | 93                      | 5.5              | 0.32                           | 2.4  |
|   | SUS304TP | 60.5               | 1.4                         | 128                     | 5.5              | 0.33                           | —  |
| 【1～3号機ター<br>ビン建屋内炉注水<br>ライン】            | STPT370  | 76.3               | 0.98                        | 93                      | 5.2              | 0.41                           | 2.7  |
|   | STPT370  | 89.1               | 0.98                        | 93                      | 5.5              | 0.47                           | 3.0  |
|   | STPT370  | 114.3              | 0.98                        | 93                      | 6.0              | 0.6                            | 3.4  |
|   | STPT370  | 165.2              | 0.98                        | 93                      | 7.1              | 0.87                           | 3.8  |

表-24 炭素鋼鋼管の必要最小厚さ

| 管の外径 (mm)     | 管の厚さ (mm) |
|---------------|-----------|
| 25 未満         | 1.4       |
| 25 以上 38 未満   | 1.7       |
| 38 以上 45 未満   | 1.9       |
| 45 以上 57 未満   | 2.2       |
| 57 以上 64 未満   | 2.4       |
| 64 以上 82 未満   | 2.7       |
| 82 以上 101 未満  | 3.0       |
| 101 以上 127 未満 | 3.4       |
| 127 以上        | 3.8       |