

2.5 汚染水処理設備等

2.5.1 基本設計

2.5.1.1 設置の目的

タービン建屋等には、東北地方太平洋沖地震による津波、炉心冷却水の流入、雨水の浸入、地下水の浸透等により海水成分を含んだ高レベルの放射性汚染水が滞留している（以下、「滞留水」という）。

このため、汚染水処理設備等では、滞留水を安全な箇所に移送すること、滞留水に含まれる主要な放射性物質を除去し環境中に移行し難い性状とすること、除去した放射性物質を一時的に貯蔵すること、滞留水の発生量を抑制するため塩分を除去し原子炉への注水に再利用する循環冷却を構築することを目的とする。

2.5.1.2 要求される機能

- (1) 発生する高レベル放射性汚染水量（地下水及び雨水の流入による増量分を含む）を上回る処理能力を有すること
- (2) 高レベル放射性汚染水中の放射性物質等の濃度及び量を適切な値に低減する能力を有すること
- (3) 汚染水処理設備が停止した場合に備え、複数系統及び十分な貯留設備を有すること
- (4) 汚染水処理設備等は漏えいを防止できること
- (5) 万一、高レベル放射性汚染水の漏えいがあった場合、高レベル放射性汚染水の散逸を抑制する機能を有すること
- (6) 高レベル放射性汚染水を処理する過程で発生する気体状の放射性物質及び可燃性ガスの検出、管理及び処理が適切に行える機能を有すること

2.5.1.3 設計方針

2.5.1.3.1 汚染水処理設備、貯留設備（タンク等）及び関連設備（移送配管、移送ポンプ等）の設計方針

- (1) 処理能力
 - a. 汚染水処理設備及び関連設備（移送配管、移送ポンプ等）は、原子炉への注水、雨水の浸入、地下水の浸透等により1号～4号機のタービン建屋等に発生する滞留水に対して十分対処できる処理容量とする。
 - b. 汚染水処理設備の除染能力及び塩素除去能力は、処理済水の発電所内再使用を可能とするのに十分な性能を有するものとする。
- (2) 汚染水処理設備等の長期停止に対する考慮
 - a. 主要核種の除去を行う処理装置（セシウム吸着装置、第二セシウム吸着装置、第三セシウム吸着装置及び除染装置）は、単独もしくは組み合わせでの運転が可能な設計と

する。また、セシウム吸着装置及び除染装置と第二セシウム吸着装置は、それぞれ異なる系統の所内高圧母線から受電する構成とし、第三セシウム吸着装置は、二つの異なる系統の所内高圧母線から受電する構成とする。

- b. 汚染水処理設備及び関連設備（移送ポンプ等）の動的機器は、その故障により滞留水の移送・処理が長期間停止することがないように原則として多重化する。
- c. 汚染水処理設備が長期間停止した場合を想定し、滞留水がタービン建屋等から系外に漏れ出ないように、タービン建屋等の水位を管理するとともに、貯留用のタンクを設ける。
- d. 汚染水処理設備、貯留設備及び関連設備（移送ポンプ等）は、所内高圧母線から受電できる設計とする。
- e. 汚染水処理設備、貯留設備及び関連設備（移送ポンプ等）は、外部電源喪失の場合においても、非常用所内電源から必要に応じて受電できる設計とする。

(3) 規格・基準等

汚染水処理設備、貯留設備及び関連設備（移送配管、移送ポンプ等）の機器等は、設計、材料の選定、製作及び検査について、原則として適切と認められる規格及び基準によるものとする。

(4) 放射性物質の漏えい防止及び管理されない放出の防止

汚染水処理設備、貯留設備及び関連設備（移送配管、移送ポンプ等）は、液体状の放射性物質の漏えいの防止及び所外への管理されない放出を防止するため、次の各項を考慮した設計とする。

- a. 漏えいの発生を防止するため、機器等には設置環境や内部流体の性状等に応じた適切な材料を使用するとともに、タンク水位の検出器等を設ける。
- b. 液体状の放射性物質が漏えいした場合は、漏えいの早期検出を可能にするとともに、漏えいを停止するのに適切な措置をとれるようにする。また、汚染水処理設備、貯留設備においては漏えい水の拡大を抑制するための堰等を設ける。
- c. タンク水位、漏えい検知等の警報については、免震重要棟集中監視室及びシールド中央制御室（シールド中操）に表示し、異常を確実に運転員に伝え適切な措置をとれるようにする。なお、シールド中央制御室（シールド中操）の機能移転後に設置する設備のタンク水位、漏えい検知等の警報は、免震重要棟集中監視室に発報・表示し、同様の措置を実施する。

(5) 放射線遮へいに対する考慮

汚染水処理設備、貯留設備及び関連設備（移送配管、移送ポンプ等）は、放射線業務従事者等の線量を低減する観点から、放射線を適切に遮へいする設計とする。

(6) 崩壊熱除去に対する考慮

汚染水処理設備は、放射性物質の崩壊熱による温度上昇を考慮し、必要に応じて崩壊熱を除去できる設計とする。

(7) 可燃性ガスの滞留防止に対する考慮

汚染水処理設備は、水の放射線分解により発生する可燃性ガスを適切に排出できる設計とする。

(8) 気体廃棄物の放出に対する考慮

汚染水処理設備は、放出する可燃性ガス等の気体に放射性物質が含まれる可能性がある場合には、排気設備にフィルタ等を設け捕獲する設計とする。

(9) 健全性に対する考慮

汚染水処理設備、貯留設備及び関連設備は、機器の重要度に応じた有効な保全ができるものとする。

2.5.1.3.2 使用済セシウム吸着塔保管施設及び廃スラッジ貯蔵施設の設計方針

(1) 貯蔵能力

使用済セシウム吸着塔保管施設及び廃スラッジ貯蔵施設は、汚染水処理設備、多核種除去設備、高性能多核種除去設備、モバイル式処理装置、増設多核種除去設備、サブドレン他浄化装置、高性能多核種除去設備検証試験装置、モバイル型ストロンチウム除去装置、RO濃縮水処理設備、第二モバイル型ストロンチウム除去装置、放水路浄化装置で発生する放射性廃棄物を貯蔵できる容量とする。また、必要に応じて増設する。

(2) 多重性等

廃スラッジ貯蔵施設の動的機器は、故障により設備が長期間停止することがないように、原則として多重化する。

(3) 規格・基準等

使用済セシウム吸着塔保管施設、廃スラッジ貯蔵施設の機器等は、設計、材料の選定、製作及び検査について、原則として適切と認められる規格及び基準によるものとする。

(4) 放射性物質の漏えい防止及び管理されない放出の防止

廃スラッジ貯蔵施設の機器等は、液体状の放射性物質の漏えいの防止及び所外への管理されない放出を防止するため、次の各項を考慮した設計とする。

- a. 漏えいの発生を防止するため、機器等には設置環境や内部流体の性状等に応じた適切な材料を使用するとともに、タンク水位の検出器等を設ける。
- b. 液体状の放射性物質が漏えいした場合は、漏えいの早期検出を可能にするとともに、漏えい液体の除去・回収を行えるようにする。
- c. タンク水位、漏えい検知等の警報については、免震重要棟集中監視室及びシールド中央制御室（シールド中操）に表示し、異常を確実に運転員に伝え適切な措置をとれるようにする。

なお、セシウム吸着装置、第二セシウム吸着装置、第三セシウム吸着装置、高性能多核種除去設備、モバイル式処理装置、サブドレン他浄化装置、高性能多核種除去設備検証試験装置、RO濃縮水処理設備、第二モバイル型ストロンチウム除去装置、放水路浄化装置の使用済みの吸着塔、モバイル型ストロンチウム除去装置の使用済みのフィルタ及び吸着塔、多核種除去設備及び増設多核種除去設備の使用済みの吸着材を収容した高性能容器及び多核種除去設備にて発生する処理カラムは、内部の水を抜いた状態で貯蔵するため、漏えいの可能性はない。

(5) 放射線遮へいに対する考慮

使用済セシウム吸着塔保管施設、廃スラッジ貯蔵施設は、放射線業務従事者の線量を低減する観点から、放射線を適切に遮へいする設計とする。

(6) 崩壊熱除去に対する考慮

- a. 吸着塔、フィルタ、高性能容器及び処理カラムは、崩壊熱を大気に逃す設計とする。
- b. 廃スラッジ貯蔵施設は、放射性物質の崩壊熱による温度上昇を考慮し、必要に応じて熱を除去できる設計とする。

(7) 可燃性ガスの滞留防止に対する考慮

吸着塔、フィルタ、高性能容器、処理カラム及び廃スラッジ貯蔵施設は、水の放射線分解により発生する可燃性ガスの滞留を防止でき、必要に応じて適切に排出できる設計とする。

(8) 気体廃棄物の放出に対する考慮

廃スラッジ貯蔵施設は、放出する可燃性ガス等の気体に放射性物質を含む可能性がある場合は、排気設備にフィルタ等を設け捕獲収集する設計とする。また、気体廃棄物の放出を監視するためのモニタ等を設ける。

(9) 健全性に対する考慮

使用済セシウム吸着塔保管施設，廃スラッジ貯蔵施設は，機器の重要度に応じた有効な保全ができるものとする。

2.5.1.4 供用期間中に確認する項目

- (1) 汚染水処理設備は，滞留水の放射性物質の濃度を原子炉注水に再利用可能な濃度まで低減できる能力を有すること。
- (2) 汚染水処理設備は，滞留水の塩化物イオン濃度を原子炉注水に再利用可能な濃度まで低減できる能力を有すること。

2.5.1.5 主要な機器

2.5.1.5.1 汚染水処理設備，貯留設備（タンク等）及び関連設備（移送配管，移送ポンプ等）

汚染水処理設備，貯留設備（タンク等）及び関連設備（移送配管，移送ポンプ等）は，滞留水移送装置，油分分離装置，処理装置（セシウム吸着装置，第二セシウム吸着装置，第三セシウム吸着装置及び除染装置），淡水化装置（逆浸透膜装置，蒸発濃縮装置），高濃度滞留水受タンク，中低濃度タンク，地下貯水槽等で構成する。

使用済セシウム吸着塔保管施設，廃スラッジ貯蔵施設及び関連施設（移送配管，移送ポンプ等）は，使用済セシウム吸着塔仮保管施設，使用済セシウム吸着塔一時保管施設，造粒固化体貯槽(D)，廃スラッジ一時保管施設等で構成する。

1号～4号機のタービン建屋等の滞留水は，滞留水移送装置によりプロセス主建屋，雑固体廃棄物減容処理建屋（以下，「高温焼却炉建屋」という。）へ移送した後，プロセス主建屋等の地下階を介して，必要に応じて油分を除去し，処理装置へ移送，またはプロセス主建屋等の地下階を介さずにセシウム吸着装置・第二セシウム吸着装置へ直接移送し，主要核種を除去した後，淡水化装置により塩分を除去する。また，各装置間には処理済水，廃水を保管するための中低濃度タンク，地下貯水槽を設置する。

二次廃棄物となる使用済みの吸着材を収容したセシウム吸着装置吸着塔，第二セシウム吸着装置吸着塔，第三セシウム吸着装置吸着塔，モバイル式処理装置吸着塔，モバイル型ストロンチウム除去装置の使用済フィルタ・吸着塔，第二モバイル型ストロンチウム除去装置，放水路浄化装置吸着塔は使用済セシウム吸着塔仮保管施設，もしくは使用済セシウム吸着塔一時保管施設に一時的に貯蔵し，高性能多核種除去設備，高性能多核種除去設備検証試験装置，サブドレン他浄化装置，RO濃縮水処理設備で発生する吸着塔，多核種除去設備，増設多核種除去設備にて発生する二次廃棄物を収容する高性能容器及び多核種除去設備にて発生する処理カラムは使用済セシウム吸着塔一時保管施設に一時的に貯蔵する。また，二次廃棄物の廃スラッジは造粒固化体貯槽(D)，廃スラッジ一時保管施設で一時的に貯蔵する。

汚染水処理設備，貯留設備及び関連設備の主要な機器は，免震重要棟集中監視室または

シールド中央制御室（シールド中操）から遠隔操作及び運転状況の監視を行う。

(1) 滞留水移送装置

滞留水移送装置は、タービン建屋等にある滞留水を汚染水処理設備のあるプロセス主建屋、高温焼却炉建屋へ移送することを目的に、移送ポンプ、移送ライン等で構成する。

移送ポンプは、1号機タービン建屋に6台、1号機原子炉建屋に2台、2号機タービン建屋に4台、2号機原子炉建屋に2台、2号機廃棄物処理建屋に2台、3号機のタービン建屋に5台、3号機原子炉建屋に2台、3号機廃棄物処理建屋に2台、4号機タービン建屋に5台、4号機原子炉建屋に2台、4号機廃棄物処理建屋に2台設置し、原子炉への注水、雨水の浸入、地下水の浸透等により1号～4号機のタービン建屋等に発生する滞留水に対して十分対処可能な設備容量を確保する。滞留水の移送は、移送元のタービン建屋等の水位や移送先となるプロセス主建屋、高温焼却炉建屋の水位の状況に応じて、ポンプの起動台数、移送元、移送先を適宜選定して実施する。

移送ラインは、設備故障及び損傷を考慮し複数の移送ラインを準備する。また、使用環境を考慮した材料を選定し、必要に応じて遮へい、保温材等を設置するとともに、屋外敷設箇所は移送ラインの線量当量率等を監視し漏えいの有無を確認する。

(2) 油分分離装置

油分分離装置は、油分がセシウム吸着装置の吸着性能を低下させるため、その上流側に設置し、滞留水に含まれる油分を自然浮上分離により除去する。油分分離装置は、プロセス主建屋内に3台設置する。

(3) 処理装置（セシウム吸着装置、第二セシウム吸着装置、第三セシウム吸着装置、除染装置）

セシウム吸着装置、第二セシウム吸着装置及び第三セシウム吸着装置は、吸着塔内部に充填された吸着材のイオン交換作用により、滞留水に含まれるセシウム等の核種を除去する。除染装置は、滞留水にセシウム等の核種を吸着する薬品を注入し凝集・沈殿させ、上澄液とスラッジに分離することで、滞留水に含まれるセシウム等の核種を除去する。また、各装置は装置の処理能力を確認するための試料を採取できる設備とする。

処理装置は、複数の装置により多様性を確保するとともに、各装置の組み合わせもしくは単独により運転が可能な系統構成とする。

a. セシウム吸着装置

セシウム吸着装置は、焼却工作建屋内に4系列配置しており、多段の吸着塔により滞留水に含まれる放射性のセシウム、ストロンチウムを除去する。

セシウム吸着装置は、4系列でセシウムを除去するセシウム吸着運転（以下、「Cs吸

着運転」という) または4系列を2系列化しセシウム及びストロンチウムを除去するセシウム/ストロンチウム同時吸着運転(以下、「Cs/Sr同時吸着運転」という)を行う。

吸着塔は、二重の円筒形容器で、内側は内部に吸着材を充填したステンレス製の容器、外側は炭素鋼製の遮へい容器からなる構造とする。

使用済みの吸着塔は一月あたり6本程度発生し、使用済セシウム吸着塔仮保管施設にて内部の水抜きを行い、使用済セシウム吸着塔仮保管施設及び使用済セシウム吸着塔一時保管施設にて貯蔵する。

b. 第二セシウム吸着装置

第二セシウム吸着装置は、高温焼却炉建屋内に2系列配置し、各系列で多段の吸着塔によりセシウム、ストロンチウム等の核種を除去する。

第二セシウム吸着装置は、セシウム吸着塔によりセシウムを除去するセシウム吸着運転(以下、「Cs吸着運転」という)、または同時吸着塔によりセシウム及びストロンチウムを除去するセシウム/ストロンチウム同時吸着運転(以下、「Cs/Sr同時吸着運転」という)を行う。

吸着塔は、ステンレス製の容器にゼオライト等の吸着材を充填し、周囲は鉛等で遮へいする構造とする。

使用済みの吸着塔は、Cs吸着運転においては一月あたり4本程度発生し、Cs/Sr同時吸着運転においては一月あたり4本程度発生する。

使用済み吸着塔は、本装置において内部の水抜きを行い、使用済セシウム吸着塔仮保管施設及び使用済セシウム吸着塔一時保管施設にて貯蔵する。

c. 第三セシウム吸着装置

第三セシウム吸着装置は、サイトバンカ建屋内に1系列配置し、多段の吸着塔によりセシウム、ストロンチウム等の核種を除去する。

第三セシウム吸着装置は、セシウム及びストロンチウム同時吸着塔によりセシウム及びストロンチウムを除去するCs/Sr同時吸着運転を行う。

吸着塔は、ステンレス製の容器にゼオライト等の吸着材を充填し、周囲は鉛等で遮へいする構造とする。

使用済みの吸着塔は、一カ月あたり1本程度発生する。使用済み吸着塔は、本装置において内部の水抜きを行い、使用済セシウム吸着塔一時保管施設にて貯蔵する。

d. 除染装置

除染装置は、プロセス主建屋に1系列設置し、滞留水に含まれる懸濁物質や浮遊物質を除去する加圧浮上分離装置、薬液注入装置から吸着剤を注入し放射性物質の吸着を促す反応槽、薬液注入装置から凝集剤を注入し放射性物質を凝集・沈殿させ上澄液

とスラッジに分離する凝集沈殿装置，懸濁物質の流出を防止するディスクフィルター，吸着材を注入する薬品注入装置で構成する。反応槽及び凝集沈殿装置は，1組の装置を2段設置することにより放射能除去性能を高める設計とするが，1段のみでも運転可能な設計とする。スラッジは造粒固化体貯槽(D)に排出する。

(4) 淡水化装置（逆浸透膜装置，蒸発濃縮装置）

淡水化装置は，滞留水を原子炉注水に再使用するため，滞留水に含まれる塩分を除去することを目的に，逆浸透膜装置，蒸発濃縮装置で構成する。

逆浸透膜装置は，5系列6台で構成し，水を通しイオンや塩類などの不純物は透過しない逆浸透膜の性質を利用して滞留水に含まれる塩分を除去し，処理済水と塩分が濃縮された廃水に分離する。また，蛇腹ハウスやテントハウス内に設置している逆浸透膜装置は，逆浸透膜を通さずに滞留水を濃縮廃水側へ送水する機能も有する。蒸発濃縮装置は3系列8台で構成し，逆浸透膜装置により塩分が濃縮された廃水を蒸気により蒸発濃縮（蒸留）する設備であるが，平成28年1月現在運用を停止している。また，各装置は装置の処理能力を確認するための試料を採取できる設備とする。

なお，逆浸透膜装置のうち4号機タービン建屋2階に設置する逆浸透膜装置（以下，「建屋内RO」という。）及びこれに付帯する機器を建屋内RO循環設備という。

淡水化装置は，複数の装置及び系統により多重性及び多様性を確保する。

(5) 高濃度滞留水受タンク

高濃度滞留水受タンクは，万一タービン建屋等の滞留水の水位が所外放出レベルに達した場合に，プロセス主建屋に貯留している滞留水の一部を受け入れ，タービン建屋等の滞留水の貯留先を確保するために設置する。また高濃度滞留水受タンクは，貯留する滞留水が高線量であるため，遮へいのために屋外の地中に埋設する。なお，所外放出のリスクが低下した場合には，高濃度滞留水受タンクの滞留水をプロセス主建屋に移送する。

(6) 中低濃度タンク

中低濃度タンクは，処理装置（セシウム吸着装置，第二セシウム吸着装置，第三セシウム吸着装置及び除染装置）により主要核種が除去された水等を貯留する目的で主に屋外に設置する。

中低濃度タンクは，貯留する水の性状により分類し，処理装置（セシウム吸着装置，第二セシウム吸着装置，第三セシウム吸着装置及び除染装置）により主要核種を除去された水等を貯留するサブプレッション・プール水サージタンク及び廃液RO供給タンク，逆浸透膜装置の廃水を貯留するRO後濃縮塩水受タンク^{*1}，蒸発濃縮装置の廃水を貯留する濃縮廃液貯槽，逆浸透膜装置の処理済水を貯留するRO後淡水受タンク^{*2}，多核種除去設備，増設多核種除去設備及び高性能多核種除去設備の処理済水を貯留する多核種処理水タンク^{*3}及び

RO 濃縮水処理設備の処理済水，サブドレン他水処理施設で汲み上げた地下水を貯留する Sr 処理水タンク^{※4}で構成する。

サプレッション・プール水サージタンクは，液体廃棄物処理系の設備として既に設置されていた設備を使用し，工事計画認可申請書（57 資庁第 2974 号 昭和 57 年 4 月 20 日認可）において確認を実施している。RO 後淡水受タンクの貯留水は，処理済水として原子炉への注水に再利用する。

なお，各タンクは定期的に必要量を確認し^{※5}，必要に応じて増設する。

※1：RO濃縮水貯槽，地下貯水槽（RO後濃縮塩水用分）にて構成。

※2：RO処理水貯槽，蒸発濃縮処理水貯槽，中低濃度滞留水受タンクにて構成。

※3：多核種処理水貯槽で構成。

※4：Sr 処理水貯槽で構成。

※5：「福島第一原子力発電所における高濃度の放射性物質を含むたまり水の貯蔵及び処理の状況について」にて確認を実施。

(7) 地下貯水槽

地下貯水槽は，発電所構内の敷地を有効活用する観点で地面を掘削して地中に設置する。また，止水のための3重シート（2重の遮水シート及びベントナイトシート），その内部に地面からの荷重を受けるためのプラスチック製枠材を配置した構造とする。

地下貯水槽には，逆浸透膜装置の廃水等を貯留する。

なお，地下貯水槽からの漏えいが認められたことから，別のタンクへの貯留水の移送が完了次第，使用しないこととする。

(8) ろ過水タンク

ろ過水タンクは，既に屋外に設置されていたもので，放射性物質を含まない水を貯留するタンクであるが，地下貯水槽に貯留した逆浸透膜装置の廃水の貯留用として一時的に使用する。ろ過水タンクは，放射性流体を貯留するための設備ではないため，逆浸透膜装置の廃水を貯留する場合の適合性評価を行う。また，ろ過水タンク周囲に設置した線量計で雰囲気線量を確認する等により漏えいの有無を確認する。なお，貯留期間は貯留開始後1年以内を目途とし，ろ過水タンクに貯留した逆浸透膜装置の廃水を別のタンクに移送する。

(9) 電源設備

電源は，所内高圧母線から受電でき，非常用所内電源とも接続できる構成とする。セシウム吸着装置及び除染装置と第二セシウム吸着装置は，それぞれ異なる系統の所内高圧母線から受電する構成とし，第三セシウム吸着装置は，二つの異なる系統の所内高圧母線から受電する構成とすることにより，所内高圧母線の点検等による電源停止においても，何れかの処理装置により，滞留水の処理が可能な設計とする。また，汚染水処理設備等は，外部電源喪失の場合は，タービン建屋等の水位の状況や汚染水処理設備以外の設備負荷を考慮しながら復旧する。

(10) モバイル式処理設備

2号機及び3号機の海水配管トレンチに滞留している高濃度の汚染水に含まれる放射性物質濃度を低減する等の目的で、モバイル式処理設備を設置する。モバイル式処理設備は、可搬式の処理装置（以下、モバイル式処理装置）と汚染水処理設備へ汚染水を移送するトレンチ滞留水移送装置で構成する。

なお、モバイル式処理装置は移動式の設備であり、滞留水の場所に応じた浄化作業ができ、使用済燃料プールの浄化に使用していた装置と、さらに新たに1基を導入し、海水配管トレンチ水の処理期間を考慮した設計とする。

海水配管トレンチ処理に使用したモバイル式処理装置を放水路浄化のため「2.40 放水路浄化設備」に使用する。

2.5.1.5.2 使用済セシウム吸着塔保管施設及び廃スラッジ貯蔵施設

使用済セシウム吸着塔保管施設は、使用済セシウム吸着塔仮保管施設、使用済セシウム吸着塔一時保管施設で構成する。廃スラッジ貯蔵施設は造粒固化体貯槽(D)、廃スラッジ一時保管施設で構成する。

廃スラッジ貯蔵施設の主要な機器は、免震重要棟集中監視室またはシールド中央制御室（シールド中操）から遠隔操作及び運転状況の監視を行う。

(1) 使用済セシウム吸着塔保管施設

a. 使用済セシウム吸着塔仮保管施設

使用済セシウム吸着塔仮保管施設は、セシウム吸着装置、第二セシウム吸着装置、モバイル式処理装置、第二モバイル型ストロンチウム除去装置及び放水路浄化装置で発生する吸着塔並びにモバイル型ストロンチウム除去装置で発生するフィルタ及び吸着塔を使用済セシウム吸着塔一時保管施設へ移送するまでの間貯蔵するために設けた施設であり、吸着塔を取り扱うための門型クレーン、セシウム吸着装置吸着塔等のろ過水による洗浄・水抜きを実施する装置、遮へい機能を有するコンクリート製ボックスカルバート等にて構成する。

b. 使用済セシウム吸着塔一時保管施設

使用済セシウム吸着塔一時保管施設は、セシウム吸着装置、第二セシウム吸着装置、第三セシウム吸着装置、モバイル式処理装置、高性能多核種除去設備、サブドレン他浄化装置、高性能多核種除去設備検証試験装置、RO濃縮水処理設備及び第二モバイル型ストロンチウム除去装置、放水路浄化装置で発生する吸着塔、モバイル型ストロンチウム除去装置で発生するフィルタ及び吸着塔、多核種除去設備、増設多核種除去設備にて発生する二次廃棄物を収容する高性能容器及び多核種除去設備にて発生する

処理カラムの処理施設等が設置されるまでの間一時的に貯蔵を行う施設であり、吸着塔、フィルタ、高性能容器及び処理カラムを取り扱うための門型クレーン、遮へい機能を有するコンクリート製ボックスカルバート等により構成する。

なお、使用済セシウム吸着塔一時保管施設は必要に応じて増設する。

(2) 廃スラッジ貯蔵施設

a. 造粒固化体貯槽(D)

造粒固化体貯槽(D)は、除染装置の凝集沈殿装置で発生したスラッジを廃スラッジ一時保管施設へ移送するまでの間、貯蔵する設備であり、固体廃棄物処理系の設備として既にプロセス主建屋に設置していた設備を改造して使用する。なお、造粒固化体貯槽(D)はプロセス主建屋と一体構造であるため、「2.6 滞留水を貯留している(滞留している場合を含む)建屋」において確認している。

b. 廃スラッジ一時保管施設

廃スラッジ一時保管施設は、廃スラッジを処理施設等へ移送するまでの間一時貯蔵する設備として設置する。廃スラッジ一時保管施設は、スラッジ貯槽、セル及びオフガス処理系等を収容するスラッジ棟、圧縮空気系の機器等を収容する設備棟で構成する。

廃スラッジ一時保管施設の動的機器は、故障により設備が長期間停止することがないよう、原則として多重化する。

また、廃スラッジ一時保管施設の電源は、所内高圧母線から受電でき、非常用所内電源とも接続できる構成とする。また、外部電源喪失の場合は、タービン建屋等の水位の状況や汚染水処理設備以外の設備負荷を考慮しながら復旧する。

2.5.1.6 自然災害対策等

(1) 津波

滞留水移送装置、処理装置等一部の設備を除き、アウトターライズ津波が到達しないと考えられる O.P. 30m 以上の場所に設置する。

滞留水移送装置、処理装置等、津波が到達した O.P. 10m のエリアに設置する設備については、アウトターライズ津波による浸水を防止するため仮設防潮堤内に設置する。また、アウトターライズ津波を上回る津波の襲来に備え、大津波警報が出た際は滞留水移送装置、処理装置を停止し、処理装置については隔離弁を閉めることにより滞留水の流出を防止する。

(2) 台風(強風)

汚染水処理設備等のうち、処理装置及び建屋内 RO は台風(強風)による設備損傷の可能性が低い鉄筋コンクリート造の建屋内に設置する。淡水化装置(建屋内 RO 除く)は、蛇腹

ハウスやテントハウス内に設置しているため、台風（強風）によりハウスの一部が破損する可能性はあるが、ハウス破損に伴い、淡水化装置に損傷を与える可能性がある場合は、淡水化装置の停止等の操作を行い、装置損傷による汚染水の漏えい防止を図る。

(3) 火災

初期消火の対応ができるよう、近傍に消火器を設置する。

2.5.1.7 構造強度及び耐震性

2.5.1.7.1 汚染水処理設備、貯留設備（タンク等）及び関連設備（移送配管、移送ポンプ等）

(1) 構造強度

a. 震災以降緊急対応的に設置又は既に（平成 25 年 8 月 14 日より前に）設計に着手した機器等

汚染水処理設備、貯留設備及び関連設備を構成する機器は、「発電用原子力設備に関する技術基準を定める省令」において、廃棄物処理設備に相当するクラス 3 機器に準ずるものと位置付けられる。クラス 3 機器の適用規格は、「JSME S NC-1 発電用原子力設備規格 設計・建設規格」（以下、「JSME 規格」という。）で規定される。

しかしながら、震災以降緊急対応的にこれまで設置してきた機器等は、必ずしも JSME 規格に従って設計・製作・検査をされたものではなく、日本工業規格（JIS）や日本水道協会規格等の国内外の民間規格、製品の試験データを踏まえ、福島第一原子力発電所構内の作業環境、機器等の設置環境や時間的裕度を勘案した中で設計・製作・検査を行っている。

汚染水処理設備、貯留設備及び関連設備を構成する機器は、高濃度の汚染水を内包するため、バウンダリ機能の健全性を確認する観点から、設計された肉厚が十分であることを確認している。また、溶接部については、耐圧・漏えい試験等を行い、有意な変形や漏えい等のないことを確認している。

機器等の経年劣化に対しては、適切な保全を実施することで健全性を維持していく。

b. 今後（平成 25 年 8 月 14 日以降）設計する機器等

汚染水処理設備、貯留設備及び関連設備を構成する機器は、「実用発電用原子炉及びその付属設備の技術基準に関する規則」において、廃棄物処理設備に相当するクラス 3 機器に準ずるものと位置付けられる。クラス 3 機器の適用規格は、「JSME S NC-1 発電用原子力設備規格 設計・建設規格」等（以下、「JSME 規格」という。）で規定される。

汚染水処理設備等は、地下水等の流入により増加する汚染水の対応が必要であり、短期間での機器の設置が求められる。また、汚染水漏えい等のトラブルにより緊急的な対応が必要となることもある。

従って、今後設計する機器等については、JSME 規格に限定するものではなく、日本工業

規格（JIS）等の国内外の民間規格に適合した工業用品の採用，或いは American Society of Mechanical Engineers（ASME 規格），日本工業規格（JIS），またはこれらと同等の技術的妥当性を有する規格での設計・製作・検査を行う。溶接（溶接施工法および溶接士）は JSME 規格，American Society of Mechanical Engineers（ASME 規格），日本工業規格（JIS），および発電用火力設備に関する技術基準を定める省令にて認証された溶接，または同等の溶接とする。また，JSME 規格で規定される材料の日本工業規格（JIS）年度指定は，技術的妥当性の範囲において材料調達性の観点から考慮しない場合もある。

さらに，今後も JSME 規格に記載のない非金属材料（耐圧ホース，ポリエチレン管等）については，現場の作業環境等から採用を継続する必要があるが，これらの機器等については，日本工業規格（JIS）や日本水道協会規格，製品の試験データ等を用いて設計を行う。

(2) 耐震性

汚染水処理設備等を構成する機器のうち放射性物質を内包するものは，「発電用原子炉施設に関する耐震設計審査指針」の B クラス相当の設備と位置づけられる。耐震性を評価するにあたっては，「JEAC4601 原子力発電所耐震設計技術規程」等に準拠して構造強度評価を行うことを基本とするが，評価手法，評価基準について実態にあわせたものを採用する。B クラス施設に要求される水平震度に対して耐震性を確保できない場合は，その影響について評価を行う。支持部材がない等の理由によって，耐震性に関する評価ができない設備を設置する場合においては，可撓性を有する材料を使用するなどし，耐震性を確保する。

なお，検討用地震動および同津波に対する評価が必要な設備として抽出された機器等については，今後対策を講じる。

また，各機器は必要な耐震性を確保するために，原則として以下の方針に基づき設計する。

- ・倒れ難い構造（機器等の重心を低くする，基礎幅や支柱幅を大きくとる）
- ・動き難い構造，外れ難い構造（機器をアンカ，溶接等で固定する）
- ・座屈が起り難い構造
- ・変位による破壊を防止する構造（定ピッチスパン法による配管サポート間隔の設定，配管等に可撓性のある材料を使用）

2.5.1.7.2 使用済セシウム吸着塔保管施設及び廃スラッジ貯蔵施設

(1) 構造強度

a. 震災以降緊急対応的に設置又は既に（平成 25 年 8 月 14 日より前に）設計に着手した機器等

使用済セシウム吸着塔保管施設及び廃スラッジ貯蔵施設を構成する機器は，震災以降緊急対応的に設置してきたもので，「発電用原子力設備に関する技術基準を定める省令」において，廃棄物処理設備に相当するクラス 3 機器に準ずるものと位置付けられる。クラス 3

機器の適用規格は、「JSME S NC-1 発電用原子力設備規格 設計・建設規格」（以下、「JSME 規格」という。）で規定される。

しかしながら震災以降緊急対応的にこれまで設置してきた機器等は、必ずしも JSME 規格に従って設計・製作・検査をされたものではなく、日本工業規格（JIS）等規格適合品または製品の試験データ等を踏まえ、福島第一原子力発電所構内の作業環境、機器等の設置環境や緊急時対応の時間的余裕を勘案した中で設計・製作・検査を行ってきている。

廃スラッジ貯蔵施設を構成する機器は、高濃度の汚染水を内包するため、バウンダリ機能の健全性を確認する観点から、設計された肉厚が十分であることを確認している。また、溶接部については、耐圧・漏えい試験等を行い、有意な変形や漏えい等のないことを確認している。

なお、使用済セシウム吸着塔保管施設を構成するコンクリート製ボックスカルバートは遮へい物として吸着塔等の周囲に配置するものであり、JSME 規格で定める機器には該当しない。

b. 今後（平成 25 年 8 月 14 日以降）設計する機器等

使用済セシウム吸着塔一時保管施設は必要に応じて増設することとしており、地下水等の流入により増加する汚染水の処理に伴う二次廃棄物への対応上、短期間での施設の設置が必要である。このため今後設計する機器等については、日本工業規格（JIS）等規格に適合した工業用品の採用、或いは JIS 等の技術的妥当性を有する規格での設計・製作・検査を行う。

(2) 耐震性

使用済セシウム吸着塔保管施設、廃スラッジ貯蔵施設を構成する機器は、「発電用原子炉施設に関する耐震設計審査指針」の B クラス相当の設備と位置づけられる。

使用済セシウム吸着塔保管施設、廃スラッジ貯蔵施設の耐震性に関する評価にあたっては、「JEAC4601 原子力発電所耐震設計技術規程」に準拠することを基本とするが、必要に応じて現実的な評価を行う。また、配管に関しては、変位による破壊を防止するため、定ピッチスパン法による配管サポート間隔の設定や、可撓性のある材料を使用する。

なお、検討用地震動および同津波に対する評価が必要な設備として抽出された機器等については、今後対策を講じる。

2.5.1.8 機器の故障への対応

2.5.1.8.1 汚染水処理設備、貯留設備（タンク等）及び関連施設（移送配管、移送ポンプ等）

(1) 機器の単一故障

a. 動的機器の単一故障

汚染水処理設備は、機器の単一故障により滞留水の処理機能が喪失するのを防止す

るため動的機器や外部電源を多重化しているが、汚染水処理設備の動的機器が故障した場合は、待機設備へ切替を行い、滞留水の処理を再開する。

(2) 主要機器の複数同時故障

a. 処理装置の除染能力が目標性能以下

汚染水処理設備は、セシウム吸着装置、第二セシウム吸着装置、第三セシウム吸着装置及び除染装置による処理装置全体で多重化が確立されており、各装置の組み合わせもしくは単独による運転が可能である。そのため、一つの処理装置が故障しても性能回復は短時間で行えるが、万一、所定の除染能力が得られず下流側の逆浸透膜装置の受け入れ条件（ $10^2\text{Bq}/\text{cm}^3$ オーダ）を満足しない場合は、以下の対応を行う。

逆浸透膜装置後淡水受タンクでの希釈効果等を踏まえながら、必要に応じて処理装置出口の処理済水を再度セシウム吸着装置、第二セシウム吸着装置、第三セシウム吸着装置及び除染装置に水を戻す「再循環処理」を実施する（手動操作）。なお、再循環処理を実施する場合、稼働率が 50%以下となるため、タービン建屋等からの滞留水の移送量を調整し、プロセス主建屋、高温焼却炉建屋の水位上昇を監視する。

b. 滞留水の処理機能喪失

汚染水処理設備は、セシウム吸着装置、第二セシウム吸着装置、第三セシウム吸着装置及び除染装置のそれぞれで単独運転が可能である。

また、セシウム吸着装置及び除染装置と第二セシウム吸着装置は、それぞれ異なる系統の所内高圧母線から受電する構成とし、第三セシウム吸着装置は、二つの異なる系統の所内高圧母線から受電する構成としている。

さらに、セシウム吸着装置、第二セシウム吸着装置、第三セシウム吸着装置及び除染装置は、建屋により分離して設置している。以上のことから、共通要因によりすべての処理装置が機能喪失する可能性は十分低いと想定するが、全装置が長期間停止する場合は、以下の対応を行う。

- (a) 処理装置が長期間停止する場合、炉注水量を調整し、滞留水の発生量を抑制する。
- (b) セシウム吸着装置、第二セシウム吸着装置または第三セシウム吸着装置の吸着塔の予備品を用意し、短期間（1 ヶ月程度）で新たな処理が可能ないように準備する。
- (c) タービン建屋等の水位が所外放出レベル近くに達した場合、滞留水を高濃度滞留水受タンク（容量約 $2,800\text{ m}^3$ ）、タービン建屋の復水器に移送することで、放射性物質の所外放出を防止する。
- (d) 滞留水の系外への漏えいを防止するために、集中廃棄物処理建屋のサイトбанка建屋、焼却工作室建屋等への移送準備を行い、滞留水受け入れ容量を確保する。

(3) その他の事象

a. 降水量が多い場合の対応

降水量が多い場合には、滞留水の移送量、処理量を増加させる等の措置をとる。また、大量の降雨が予想される場合には、事前に滞留水をプロセス主建屋等へ移送し、タービン建屋等の水位を低下させる措置をとる。

さらに、タービン建屋の水位が上昇すれば、炉注水量の低下措置等の対応を図る。

(4) 異常時の評価

a. 滞留水の処理機能喪失時の評価

処理装置が長期に機能喪失した場合でも、タービン建屋等の水位は T.P. 1, 564mm[※] (O.P. 3, 000mm) 程度で管理しているため所外放出レベルの T.P. 2, 564mm[※] (O.P. 4, 000mm) に達するまでの貯留容量として約 23, 000m³ を確保している。さらに高濃度滞留水受タンク (容量約 2, 800 m³)、タービン建屋の復水器等へ滞留水を移送することにより、これまでの運転実績から、原子炉への注水量を約 400m³/日、地下水の浸透、雨水の浸入により追加発生する滞留水量を約 400m³/日と想定した場合においても、1ヶ月分 (約 24, 000m³) 以上の貯留が可能である。

※構内基準点沈下量 (-709mm, 平成 26 年 3 月測量) と O.P. から T.P. への換算値 (-727mm) の和 (-1, 436mm) により換算。

水位は、「2.35 サブドレン他水処理施設 添付-11 別紙-7 サブドレン及び建屋滞留水水位への測量結果の反映について」に基づき、計測する。

b. 降水量が多い場合の評価

月降水量の最大値は、気象庁の観測データにおいて福島県浪江町で 634mm (2006 年 10 月)、富岡町で 615mm (1998 年 8 月) である。また、タービン建屋等の水位は、降水量に対し 85% の水位上昇を示したことがあるため 1ヶ月あたりタービン建屋の水位を 540mm (634mm×0.85%) 上昇させる可能性がある。

その他、建屋水位を上昇させるものとして、①地下水流入と②原子炉への注水があり、各々約 400m³/日が想定される。1号～4号機の滞留水が存在している建屋面積の合計は約 23, 000m² となるため、降雨、地下水流入、及び原子炉への注水により 1ヶ月に発生する滞留水量の合計は 36, 420m³ となる。そのため、各建屋の水位を維持するためには、約 1, 220m³/日の滞留水移送・処理が必要となる。一方、移送装置は移送ポンプが 1台あたり 20m³/h の運転実績があるため 1, 920m³/日の滞留水移送が可能であり、処理装置も実績として 1, 680m³/日で処理を実施したことがある。

したがって、月降水量 1,000mm 以上の場合でも、現状の移送装置、処理装置の能力でタービン建屋等の水位を維持することが可能である。

2.5.1.8.2 使用済セシウム吸着塔保管施設及び廃スラッジ貯蔵施設

(1) 機器の単一故障

a. 動的機器の単一故障

廃スラッジ一時保管施設は、機器の単一故障により安全機能が喪失するのを防止するため、動的機器を多重化しているが、動的機器が故障した場合は、待機設備へ切替を行い、安全機能を回復する。

b. 外部電源喪失時

使用済セシウム吸着塔仮保管施設、使用済セシウム吸着塔一時保管施設は、使用済みのセシウム吸着塔等を静的に保管する施設であり、外部電源喪失した場合でも、安全機能に影響を及ぼすことはない。

造粒固化体貯槽(D)は排気用の仮設電源を設けており、外部電源喪失により貯槽内気相部の排気が不可能となった場合は、必要に応じ電源切替を操作することで可燃性ガスを放出する。

廃スラッジ一時保管施設は、外部電源喪失により貯槽内気相部の排気が不可能となるが、以下を考慮しており、短時間のうちに安全機能の回復が可能である。

- ・電源車の接続口を設置
- ・仮設送風機（エンジン付きコンプレッサ）の接続が可能なように取合口を設置
- ・窒素ポンベによる掃気が可能なようにポンベを設置
- ・手動弁を操作することで、可燃性ガスを放出（ベント）できるラインを設置

2.5.2 基本仕様

2.5.2.1 主要仕様

2.5.2.1.1 汚染水処理設備、貯留設備（タンク等）及び関連設備（移送配管、移送ポンプ等）

(1) 1号機タービン建屋滞留水移送ポンプ（完成品）

台数	2
容量	12m ³ /h（1台あたり）
揚程	30m
(追設)台数	4
容量	18m ³ /h（1台あたり）
揚程	46m

(2) 2号機タービン建屋滞留水移送ポンプ（完成品）

台数	2
容量	12m ³ /h（1台あたり）
揚程	30m
(追設)台数	2
容量	18m ³ /h（1台あたり）
揚程	46m

(3) 3号機タービン建屋滞留水移送ポンプ（完成品）

台数	3
容量	12m ³ /h（1台あたり）
揚程	30m
(追設)台数	2
容量	18m ³ /h（1台あたり）
揚程	46m

(4) 4号機タービン建屋滞留水移送ポンプ（完成品）

台数	3
容量	12m ³ /h（1台あたり）
揚程	30m
(追設)台数	2
容量	18m ³ /h（1台あたり）
揚程	46m

(5) サイトバンカ排水ポンプ (完成品)

台 数	1
容 量	12 m ³ /h
揚 程	30 m

(6) プロセス主建屋滞留水移送ポンプ (完成品)

台 数	2 (高濃度滞留水受タンク移送ポンプと共用)
容 量	50 m ³ /h (1 台あたり)
揚 程	38.5~63m

(7) 高温焼却炉建屋滞留水移送ポンプ (完成品)

台 数	2
容 量	50m ³ /h (1 台あたり)
揚 程	38.5m

(8) 油分分離装置処理水移送ポンプ (完成品)

台 数	2
容 量	50m ³ /h (1 台あたり)
揚 程	65m

(9) 第二セシウム吸着装置ブースターポンプ (完成品)

台 数	2
容 量	50m ³ /h (1 台あたり)
揚 程	108m

(10) セシウム吸着処理水移送ポンプ (完成品)

台 数	2
容 量	50m ³ /h (1 台あたり)
揚 程	41m

(11) 廃止 (除染装置処理水移送ポンプ (完成品))

(12) S P T 廃液抽出ポンプ (完成品)

台 数	2
容 量	50m ³ /h (1 台あたり)
揚 程	30m

(13) S P T 受入水移送ポンプ (完成品)

台 数	2
容 量	50m ³ /h (1 台あたり)
揚 程	75m

(14) 廃液R O 供給ポンプ (完成品)

台 数	2
容 量	70m ³ /h (1 台あたり)
揚 程	30m

(15) R O 処理水供給ポンプ (完成品)

台 数	2
容 量	50m ³ /h (1 台あたり)
揚 程	75m

(16) R O 処理水移送ポンプ (完成品)

台 数	8
容 量	50m ³ /h (1 台あたり)
揚 程	75m

(17) R O 濃縮水供給ポンプ (完成品)

台 数	2
容 量	50m ³ /h (1 台あたり)
揚 程	75m

(18) R O 濃縮水貯槽移送ポンプ (完成品)

台 数	2
容 量	50m ³ /h (1 台あたり)
揚 程	75m

(19) RO濃縮水移送ポンプ (完成品)

台数	40
容量	50m ³ /h (1台あたり)
揚程	50~75m

(20) 廃止 (濃縮水供給ポンプ (完成品))

(21) 廃止 (蒸留水移送ポンプ (完成品))

(22) 廃止 (濃縮処理水供給ポンプ (完成品))

(23) 濃縮処理水移送ポンプ (完成品)

台数	2
容量	50m ³ /h (1台あたり)
揚程	75m

(24) 濃縮水移送ポンプ (完成品)

台数	2
容量	40m ³ /h (1台あたり)
揚程	50m

(25) 高濃度滞留水受タンク移送ポンプ (完成品)

台数	2
容量	30m ³ /h (1台あたり)
揚程	65m

(26) 高濃度滞留水受タンク (完成品) ※¹

合計容量 (公称)	2,800 m ³
基 数	28 基
容量 (単基)	100m ³ /基

(27) 油分分離装置処理水タンク (完成品) ※¹

合計容量 (公称)	37.5 m ³
基 数	3 基
容量 (単基)	12.5 m ³ /基

(28) セシウム吸着処理水タンク (完成品) ※¹

合計容量 (公称)	37.5 m ³
基 数	3 基
容量 (単基)	12.5 m ³ /基

(29) 除染装置処理水タンク (完成品) ※¹

合計容量 (公称)	37.5 m ³
基 数	3 基
容量 (単基)	12.5 m ³ /基

(30) サプレッションプール水サージタンク (既設品)

基 数	2 基
容 量	3,500 m ³ /基

(31) S P T 受入水タンク (完成品) ※¹

基 数	1 基
容 量	85 m ³

(32) 廃液RO供給タンク (完成品) ※¹

合計容量 (公称)	1,200m ³
基 数	34 基
容量 (単基)	35~110 m ³ /基

(33) RO処理水受タンク (完成品) ※¹

基 数	1 基
容 量	85 m ³

※¹ 公称容量であり、運用上の容量は公称容量とは異なる。

(34) 廃止 (RO処理水一時貯槽)

(35) RO処理水貯槽 ※¹

合計容量 (公称)	7,000m ³
基数	7基
容量 (単基)	1,000 m ³ 以上/基※ ²
材 料	SS400
板厚 (側板)	12mm

(36) 中低濃度滯留水受タンク (完成品) ※¹

合計容量 (公称)	7,200 m ³
基数	72基
容量 (単基)	100 m ³ /基

(37) RO濃縮水受タンク (完成品) ※¹

基数	1基
容 量	85 m ³

(38) 廃止 (RO濃縮水貯槽 (完成品))

(39) RO濃縮水貯槽 ※¹

合計容量 (公称)	321,000 m ³ (必要に応じて増設)
基数	343基 (必要に応じて増設)
容量 (単基)	500 m ³ 以上, 700 m ³ 以上, 1,000 m ³ 以上/基※ ²
材 料	SS400
板厚 (側板)	9~12mm (500m ³), 16mm (700m ³) 12mm (1,000m ³), 15mm (1,000m ³)

(40) 廃止 (濃縮水受タンク (完成品))

※¹ 公称容量であり、運用上の容量は公称容量とは異なる。

※² 運用上の容量は、水位計 100%までの容量とする。

(41) 廃止 (蒸留水タンク (完成品))

(42) 廃止 (濃縮処理水タンク (完成品))

(43) 蒸発濃縮処理水貯槽 ※¹

合計容量 (公称)	5,000m ³
基 数	5 基
容量 (単基)	1,000m ³ 以上 / 基※ ²
材 料	SS400
板厚 (側板)	12mm

(44) 濃縮水タンク (完成品) ※¹

合計容量 (公称)	150m ³
基 数	5 基
容量 (単基)	40m ³ / 基

(45) 濃縮廃液貯槽 (完成品) ※¹

合計容量 (公称)	300m ³
基 数	3 基
容量 (単基)	100m ³ / 基

(46) 多核種処理水貯槽 ※^{1,3}

合計容量 (公称)	744,465 m ³ (必要に応じて増設)
基 数	495 基 (必要に応じて増設)
容量 (単基)	700m ³ , 1,000m ³ , 1,160m ³ , 1,200m ³ , 1,220 m ³ , 1,235m ³ , 2,400m ³ , 2,900m ³ / 基※ ²
材 料	SS400, SM400A, SM400C, SM490C
板厚 (側板)	12mm (700m ³ , 1,000m ³ , 1,160m ³ , 1,200m ³ , 1,220m ³ , 1,235m ³) 18.8mm (2,400m ³), 15mm (1,000 m ³ , 2,900m ³), 16mm (700m ³)

※¹ 公称容量であり、運用上の容量は公称容量とは異なる。

※² 運用上の容量は、水位計 100%までの容量とする。

※³ 今後増設するタンク (J 6,K 1北,K 2,K 1南,H 1,J 7,J 4 (1,160m³), H 1東,J 8,K 3,J 9,K 4,H 2, H4 北エリア) は、公称容量を運用水位上限とする。

(47) 地下貯水槽 ※¹

合計容量 (公称)	56,000 m ³
基数	6 基
容量	4,000~14,000m ³
材料	ポリエチレン, ベントナイト
厚さ	1.5mm (ポリエチレン), 6.4mm (ベントナイト)

(48) ろ過水タンク (既設品)

基数	1 基
容量	8,000 m ³

(49) 油分分離装置 (完成品)

台数	3
容量	1,200 m ³ /日 (1 台で 100%容量)
性能	出口にて浮遊油 100ppm 以下 (目標値)

(50) セシウム吸着装置

系列数	4 系列 (Cs 吸着運転) 2 系列 (Cs/Sr 同時吸着運転)
処理量 (定格)	1,200 m ³ /日 (4 系列 : Cs 吸着運転) 600 m ³ /日 (2 系列 : Cs/Sr 同時吸着運転)
除染係数 (設計目標値)	・ Cs 吸着運転 放射性セシウム : 10 ³ ~10 ⁵ 程度 ・ Cs/Sr 同時吸着運転 放射性セシウム : 10 ³ ~10 ⁵ 程度 放射性ストロンチウム : 10~10 ³ 程度

(51) 第二セシウム吸着装置

系列数	2
処理量	1,200 m ³ /日
除染係数 (設計目標値)	10 ⁴ ~10 ⁶ 程度

(52) 第三セシウム吸着装置

系列数	1
処理量	600 m ³ /日
除染係数 (設計目標値)	10 ³ ~10 ⁵ 程度

※¹ 公称容量であり, 運用上の容量は公称容量とは異なる。

(53) 第三セシウム吸着装置ブースターポンプ（完成品）

台数	2
容量	25m ³ /h（1台あたり）
揚程	110m

(54) 除染装置（凝集沈殿法）

系列数	1
処理量	1,200 m ³ /日
除染係数（設計目標値）	10 ³ 程度

(55) 淡水化装置（逆浸透膜装置）（完成品）

(R0-1A)	処理量	270 m ³ /日
	淡水化率	約40%
(R0-1B)	処理量	300 m ³ /日
	淡水化率	約40%
(R0-2)	処理量	1,200 m ³ /日
	淡水化率	約40%
(R0-3)	処理量	1,200 m ³ /日
	淡水化率	約40%
(R0-TA)	処理量	800 m ³ /日
	淡水化率	約50%
(R0-TB)	処理量	800 m ³ /日
	淡水化率	約50%

(56) 淡水化装置（蒸発濃縮装置）（完成品）

(蒸発濃縮-1A)	処理量	12.7 m ³ /日
	淡水化率	約30%
(蒸発濃縮-1B)	処理量	27 m ³ /日
	淡水化率	約30%
(蒸発濃縮-1C)	処理量	52 m ³ /日
	淡水化率	約30%
(蒸発濃縮-2A/2B)	処理量	80 m ³ /日
	淡水化率	約30%
(蒸発濃縮-3A/3B/3C)	処理量	250 m ³ /日
	淡水化率	約70%

(57) モバイル式処理装置^{※1}

系列数	1
処理量	約 20 m ³ /h/系

(58) モバイル式処理装置 吸着塔^{※2}

塔数	1 塔/系
----	-------

※1 1系列については、2.3 使用済燃料プール設備「(11)モバイル式処理装置（放射能除去装置）」と共用

※2 2.3 使用済燃料プール設備「(12)モバイル式処理装置（放射能除去装置）吸着塔」と共用

(59) トレンチ滞留水移送装置 移送ポンプ (完成品)

系列数	2
台数	2台 (1台/系)
容量	20 m ³ /h/系 以上

(60) Sr 処理水貯槽^{※1, 3}

合計容量 (公称)	54,000 m ³ (必要に応じて増設)
基数	50基 (必要に応じて増設)
容量 (単基)	1,000m ³ 以上, 1,160m ³ 以上, 1,200m ³ 以上/基 ^{※2}
材料	SS400, SM400A, SM400C
板厚 (側板)	15mm (1,000m ³), 12mm (1,160m ³), 12mm (1,200m ³)

(61) 濃縮廃液貯槽

合計容量 (公称)	10,000 m ³
基数	10基
容量 (単基)	1,000m ³ 以上/基 ^{※2}
材料	SS400
板厚 (側板)	15mm (1,000m ³)

(62) 1号機原子炉建屋滞留水移送ポンプ (完成品)

台数	2
容量	18m ³ /h (1台あたり)
揚程	46m

(63) 2号機原子炉建屋滞留水移送ポンプ (完成品)

台数	2
容量	18m ³ /h (1台あたり)
揚程	46m

(64) 2号機廃棄物処理建屋滞留水移送ポンプ (完成品)

台数	2
容量	18m ³ /h (1台あたり)
揚程	46m

※1 公称容量であり、運用上の容量は公称容量とは異なる。

※2 運用上の容量は、水位計 100%までの容量とする。

※3 今後増設するタンク (J 6, K 1 北, K 2, K 1 南, H 1, J 7, J 4 (1,160m³), H 1 東, J 8, K 3, J 9, K 4, H 2, H 4 北エリア) は、公称容量を運用水位上限とする。

(65) 3号機原子炉建屋滞留水移送ポンプ（完成品）

台数	2
容量	18m ³ /h（1台あたり）
揚程	46m

(66) 3号機廃棄物処理建屋滞留水移送ポンプ（完成品）

台数	2
容量	18m ³ /h（1台あたり）
揚程	46m

(67) 4号機原子炉建屋滞留水移送ポンプ（完成品）

台数	2
容量	18m ³ /h（1台あたり）
揚程	46m

(68) 4号機廃棄物処理建屋滞留水移送ポンプ（完成品）

台数	2
容量	18m ³ /h（1台あたり）
揚程	46m

(69) S P T 廃液移送ポンプ（完成品）

台数	2
容量	35m ³ /h（1台あたり）
揚程	75m

(70) S P T 廃液昇圧ポンプ（完成品）

台数	2
容量	35m ³ /h（1台あたり）
揚程	30m

(71) ろ過処理水移送ポンプ（完成品）

台数	2
容量	35m ³ /h（1台あたり）
揚程	30m

(72) ろ過処理水昇圧ポンプ (完成品)

台数	2
容量	35m ³ /h (1台あたり)
揚程	300m

(73) CST移送ポンプ (完成品)

台数	2
容量	20m ³ /h (1台あたり)
揚程	70m

(74) ろ過処理水受タンク

基数	2基
容量	10 m ³ /基
材料	強化プラスチック (FRP)
厚さ	胴板 9.0mm

(75) 淡水化処理水受タンク

基数	2基
容量	10 m ³ /基
材料	SM400C
厚さ	胴板 9.0mm

(76) ろ過器

基数	2基
容量	35 m ³ /h/基
材料	SM400A (ゴムライニング)
厚さ	胴板 9.0mm

(77) 第二セシウム吸着装置第二ブースターポンプ (完成品)

台数	2
容量	50m ³ /h (1台あたり)
揚程	103m

(78)セシウム吸着装置ブースターポンプ（完成品）

台 数	2
容 量	50m ³ /h（1台あたり）
揚 程	103m

表 2. 5 - 1 汚染水処理設備等の主要配管仕様 (1 / 1 9)

名 称	仕 様	
1号機タービン建屋から 1号機廃棄物処理建屋まで (ポリエチレン管)	呼び径 材質 最高使用圧力 最高使用温度	80A 相当 ポリエチレン 1.0MPa 40℃
1号機原子炉建屋から 1号機集合ヘッダー入口まで (耐圧ホース) (ポリエチレン管) (鋼管)	呼び径 材質 最高使用圧力 最高使用温度	50A 相当 EPDM 合成ゴム 0.96MPa 40℃
	呼び径 材質 最高使用圧力 最高使用温度	50A 相当, 80A 相当, 100A 相当 ポリエチレン 0.96MPa 40℃
	呼び径 材質 最高使用圧力 最高使用温度	50A/Sch. 80 STPT410 0.96MPa 40℃
1号機タービン建屋から 1号機集合ヘッダー入口まで (耐圧ホース) (ポリエチレン管) (鋼管)	呼び径 材質 最高使用圧力 最高使用温度	50A 相当 EPDM 合成ゴム 0.96MPa 40℃
	呼び径 材質 最高使用圧力 最高使用温度	50A 相当, 80A 相当, 100A 相当 ポリエチレン 0.96MPa 40℃
	呼び径 材質 最高使用圧力 最高使用温度	50A/Sch. 80 STPT410 0.96MPa 40℃
1号機集合ヘッダー (鋼管)	呼び径 材質 最高使用圧力 最高使用温度	100A/Sch. 40 STPT410 0.96MPa 40℃
1号機集合ヘッダー出口から 2号機タービン建屋取り合いまで (ポリエチレン管)	呼び径 材質 最高使用圧力 最高使用温度	100A 相当 ポリエチレン 0.96MPa 40℃
2号機原子炉建屋から 2号機集合ヘッダー入口まで (耐圧ホース)	呼び径 材質 最高使用圧力 最高使用温度	80A 相当 ポリ塩化ビニル 0.96MPa 40℃

表 2. 5-1 汚染水処理設備等の主要配管仕様 (2 / 19)

名 称	仕 様	
2号機原子炉建屋から 2号機集合ヘッダー入口まで (ポリエチレン管) (鋼管)	呼び径 材質 最高使用圧力 最高使用温度	80A相当, 100A相当 ポリエチレン 0.96MPa 40℃
	呼び径 材質 最高使用圧力 最高使用温度	50A/Sch. 40, 80A/Sch. 40, 100A/Sch. 40 STPG370 0.96MPa 40℃
2号機タービン建屋から 2号機集合ヘッダー入口まで (耐圧ホース) (ポリエチレン管) (鋼管)	呼び径 材質 最高使用圧力 最高使用温度	80A相当 ポリ塩化ビニル 0.96MPa 40℃
	呼び径 材質 最高使用圧力 最高使用温度	80A相当, 100A相当 ポリエチレン 0.96MPa 40℃
	呼び径 材質 最高使用圧力 最高使用温度	50A/Sch. 40, 80A/Sch. 40, 100A/Sch. 40 STPG370 0.96MPa 40℃
2号機廃棄物処理建屋から 2号機集合ヘッダー入口まで (耐圧ホース) (ポリエチレン管) (鋼管)	呼び径 材質 最高使用圧力 最高使用温度	80A相当 ポリ塩化ビニル 0.96MPa 40℃
	呼び径 材質 最高使用圧力 最高使用温度	80A相当, 100A相当 ポリエチレン 0.96MPa 40℃
	呼び径 材質 最高使用圧力 最高使用温度	50A/Sch. 40, 80A/Sch. 40, 100A/Sch. 40 STPG370 0.96MPa 40℃
2号機集合ヘッダー (鋼管)	呼び径 材質 最高使用圧力 最高使用温度	100A/Sch. 40 STPG370 0.96MPa 40℃
2号機集合ヘッダー出口から 2号機タービン建屋取り合いまで (ポリエチレン管)	呼び径 材質 最高使用圧力 最高使用温度	100A相当 ポリエチレン 0.96MPa 40℃

表 2. 5-1 汚染水処理設備等の主要配管仕様 (3/19)

名 称	仕 様	
2号機タービン建屋から 3号機タービン建屋まで (ポリエチレン管)	呼び径 材質 最高使用圧力 最高使用温度	80A 相当, 100A 相当 ポリエチレン 1.0MPa 40℃
2号機タービン建屋から 4号機弁ユニットまで (ポリエチレン管)	呼び径 材質 最高使用圧力 最高使用温度	80A 相当, 100A 相当 ポリエチレン 1.0MPa 40℃
3号機原子炉建屋から 3号機集合ヘッダー入口まで (耐圧ホース) (ポリエチレン管) (鋼管)	呼び径 材質 最高使用圧力 最高使用温度	80A 相当 ポリ塩化ビニル 0.96MPa 40℃
	呼び径 材質 最高使用圧力 最高使用温度	80A 相当, 100A 相当 ポリエチレン 0.96MPa 40℃
	呼び径 材質 最高使用圧力 最高使用温度	50A/Sch. 40, 80A/Sch. 40, 100A/Sch. 40 STPG370 0.96MPa 40℃
3号機タービン建屋から 3号機集合ヘッダー入口まで (耐圧ホース) (ポリエチレン管) (鋼管)	呼び径 材質 最高使用圧力 最高使用温度	80A 相当 ポリ塩化ビニル 0.96MPa 40℃
	呼び径 材質 最高使用圧力 最高使用温度	80A 相当, 100A 相当 ポリエチレン 0.96MPa 40℃
	呼び径 材質 最高使用圧力 最高使用温度	50A/Sch. 40, 80A/Sch. 40, 100A/Sch. 40 STPG370 0.96MPa 40℃
3号機廃棄物処理建屋から 3号機集合ヘッダー入口まで (耐圧ホース) (ポリエチレン管)	呼び径 材質 最高使用圧力 最高使用温度	80A 相当 ポリ塩化ビニル 0.96MPa 40℃
	呼び径 材質 最高使用圧力 最高使用温度	80A 相当, 100A 相当 ポリエチレン 0.96MPa 40℃

表 2. 5-1 汚染水処理設備等の主要配管仕様 (4/19)

名 称	仕 様	
3号機廃棄物処理建屋から 3号機集合ヘッダー入口まで (鋼管)	呼び径 材質 最高使用圧力 最高使用温度	50A/Sch. 40, 80A/Sch. 40, 100A/Sch. 40 STPG370 0.96MPa 40℃
3号機集合ヘッダー (鋼管)	呼び径 材質 最高使用圧力 最高使用温度	100A/Sch. 40 STPG370 0.96MPa 40℃
3号機集合ヘッダー出口から 3号機タービン建屋取り合いまで (ポリエチレン管)	呼び径 材質 最高使用圧力 最高使用温度	100A 相当 ポリエチレン 0.96MPa 40℃
3号機タービン建屋から 4号機弁ユニットまで (ポリエチレン管)	呼び径 材質 最高使用圧力 最高使用温度	80A 相当, 100A 相当 ポリエチレン 1.0MPa 40℃
3号機タービン建屋から 4号機タービン建屋まで (ポリエチレン管)	呼び径 材質 最高使用圧力 最高使用温度	80A 相当, 100A 相当 ポリエチレン 1.0MPa 40℃
4号機原子炉建屋から 4号機集合ヘッダー入口まで (耐圧ホース) (ポリエチレン管) (鋼管)	呼び径 材質 最高使用圧力 最高使用温度	50A 相当, 80A 相当 EPDM 合成ゴム 0.96MPa 40℃
	呼び径 材質 最高使用圧力 最高使用温度	50A 相当, 80A 相当, 100A 相当 ポリエチレン 0.96MPa 40℃
	呼び径 材質 最高使用圧力 最高使用温度	50A/Sch. 80 STPT410 0.96MPa 40℃
4号機タービン建屋から 4号機集合ヘッダー入口まで (耐圧ホース) (ポリエチレン管)	呼び径 材質 最高使用圧力 最高使用温度	50A 相当 EPDM 合成ゴム 0.96MPa 40℃
	呼び径 材質 最高使用圧力 最高使用温度	80A 相当, 100A 相当 ポリエチレン 0.96MPa 40℃

表 2. 5-1 汚染水処理設備等の主要配管仕様 (5 / 19)

名 称	仕 様	
4号機タービン建屋から 4号機集合ヘッダー入口まで (鋼管)	呼び径 材質 最高使用圧力 最高使用温度	50A/Sch. 80 STPT410 0.96MPa 40℃
4号機廃棄物処理建屋から 4号機集合ヘッダー入口まで (耐圧ホース)	呼び径 材質 最高使用圧力 最高使用温度	50A 相当 EPDM 合成ゴム 0.96MPa 40℃
(ポリエチレン管)	呼び径 材質 最高使用圧力 最高使用温度	50A 相当, 80A 相当, 100A 相当 ポリエチレン 0.96MPa 40℃
(鋼管)	呼び径 材質 最高使用圧力 最高使用温度	50A/Sch. 80 STPT410 0.96MPa 40℃
4号機集合ヘッダー (鋼管)	呼び径 材質 最高使用圧力 最高使用温度	100A/Sch. 40 STPT410 0.96MPa 40℃
4号機集合ヘッダー出口から 4号機タービン建屋取り合いまで (ポリエチレン管)	呼び径 材質 最高使用圧力 最高使用温度	100A 相当 ポリエチレン 0.96MPa 40℃
4号機タービン建屋取り合いから 4号機弁ユニットまで (ポリエチレン管)	呼び径 材質 最高使用圧力 最高使用温度	80A 相当, 100A 相当 ポリエチレン 1.0MPa 40℃
4号機弁ユニットから プロセス主建屋切替弁スキッド入口, 高 温焼却炉建屋弁ユニット入口まで (ポリエチレン管)	呼び径 材質 最高使用圧力 最高使用温度	100A 相当 ポリエチレン 1.0MPa 40℃
サイトバンカ建屋から プロセス主建屋まで (ポリエチレン管)	呼び径 材質 最高使用圧力 最高使用温度	80A 相当 ポリエチレン 1.0MPa 40℃
プロセス主建屋3階取り合いから 油分分離装置入口ヘッダーまで (鋼管)	呼び径/厚さ 材質 最高使用圧力 最高使用温度	100A/Sch. 80 STPG370, STPT370 1.37MPa 66℃

表 2. 5 - 1 汚染水処理設備等の主要配管仕様 (6 / 19)

名 称	仕 様	
油分分離装置入口ヘッダーから 油分分離装置処理水タンクまで (鋼管)	呼び径/厚さ 材質 最高使用圧力 最高使用温度	200A/Sch. 80 STPG370, STPT370 1.37MPa 66°C
油分分離装置処理水タンクから セシウム吸着装置入口まで (鋼管)	呼び径/厚さ 材質 最高使用圧力 最高使用温度	100A/Sch. 80 STPG370, STPT370 1.37MPa 66°C
油分分離装置処理水タンクから 第二セシウム吸着装置入口まで (鋼管)	呼び径/厚さ 材質 最高使用圧力 最高使用温度	100A/Sch. 80 STPG370, STPT370 1.37MPa 66°C
セシウム吸着装置入口から セシウム吸着装置出口まで (鋼管)	呼び径/厚さ 材質 最高使用圧力 最高使用温度	50A, 80A/Sch. 40 SUS316L 0.97MPa 66°C
セシウム吸着装置出口から セシウム吸着処理水タンクまで (鋼管)	呼び径/厚さ 材質 最高使用圧力 最高使用温度	100A/Sch. 80 STPG370, STPT370 1.37MPa 66°C
セシウム吸着処理水タンクから 除染装置入口まで (鋼管)	呼び径/厚さ 材質 最高使用圧力 最高使用温度	100A/Sch. 80 STPG370, STPT370 1.37MPa 66°C
除染装置入口から 除染装置出口まで (鋼管)	呼び径 /厚さ 材質 最高使用圧力 最高使用温度	50A, 80A, 100A, 150A, 200A /Sch. 20S SUS316L 0.3MPa 50°C
除染装置出口から サイトバンカ建屋取り合い (除染装置 側) まで (鋼管)	呼び径/厚さ 材質 最高使用圧力 最高使用温度	100A/Sch. 80 STPG370, STPT370 1.37MPa 66°C
セシウム吸着処理水タンクから S P T建屋取り合いまで (鋼管)	呼び径/厚さ 材質 最高使用圧力 最高使用温度	100A/Sch. 80 STPG370, STPT370 1.37MPa 66°C

表 2. 5 - 1 汚染水処理設備等の主要配管仕様 (7 / 19)

名 称	仕 様	
SPT建屋取り合いから SPT (B) まで (ポリエチレン管)	呼び径 材質 最高使用圧力 最高使用温度	100A 相当 ポリエチレン 1.0MPa 40℃
高温焼却炉建屋 1 階ハッチから 高温焼却炉建屋 1 階取り合いまで (ポリエチレン管)	呼び径 材質 最高使用圧力 最高使用温度	100A 相当 ポリエチレン 1.0MPa 40℃
高温焼却炉建屋 1 階取り合いから 第二セシウム吸着装置入口まで (鋼管)	呼び径/厚さ 材質 最高使用圧力 最高使用温度	100A/Sch. 80 STPG370, STPT370 1.37MPa 66℃
第二セシウム吸着装置入口から 第二セシウム吸着装置出口まで (鋼管)	呼び径 /厚さ 材質 最高使用圧力 最高使用温度	50A, 80A, 100A, 150A/ Sch. 80 STPG370, STPT370 1.37MPa 66℃
第二セシウム吸着装置入口から 第二セシウム吸着装置出口まで (鋼管)	呼び径/厚さ 材質 最高使用圧力 最高使用温度	50A, 80A/Sch. 40 SUS316L 1.37MPa 66℃
第二セシウム吸着装置出口から SPT (B) まで (鋼管)	呼び径/厚さ 材質 最高使用圧力 最高使用温度	150A/Sch. 80 STPG370, STPT370 1.37MPa 66℃
SPT (B) から 淡水化装置 (RO) まで (ポリエチレン管)	呼び径 材質 最高使用圧力 最高使用温度	50A 相当, 100A 相当 ポリエチレン 1.0MPa 40℃
淡水化装置 (RO) から RO処理水一時貯槽まで (ポリエチレン管)	呼び径 材質 最高使用圧力 最高使用温度	50A 相当, 80A 相当, 100A 相当 ポリエチレン 1.0MPa 40℃
RO処理水一時貯槽から 処理水バッファタンク及びCSTまで (ポリエチレン管)	呼び径 材質 最高使用圧力 最高使用温度	75A 相当, 100A 相当 ポリエチレン 1.0MPa 40℃
RO処理水供給ポンプ配管分岐部から RO処理水貯槽まで (ポリエチレン管)	呼び径 材質 最高使用圧力 最高使用温度	100A 相当 ポリエチレン 1.0MPa 40℃

表 2. 5 - 1 汚染水処理設備等の主要配管仕様 (8 / 1 9)

名 称	仕 様	
RO処理水貯槽から 蒸発濃縮処理水貯槽配管まで (ポリエチレン管)	呼び径 材質 最高使用圧力 最高使用温度	100A 相当 ポリエチレン 1.0MPa 40℃
淡水化装置 (RO) から RO濃縮水貯槽まで (ポリエチレン管)	呼び径 材質 最高使用圧力 最高使用温度	50A 相当, 65A 相当, 80A 相当, 100A 相当 150A 相当 ポリエチレン 1.0MPa, 0.98MPa 40℃
(鋼管)	呼び径/厚さ 材質 最高使用圧力 最高使用温度	100A/Sch. 40 150A/Sch. 40 STPT410, STPT370, SUS316L 0.98MPa 40℃
(鋼管)	呼び径 材質 最高使用圧力 最高使用温度	100A SGP 1.0MPa 40℃
(鋼管)	呼び径/厚さ 材質 最高使用圧力 最高使用温度	100A/Sch. 10 80A/Sch. 10 50A/Sch. 10 SUS304 0.98MPa 40℃
RO濃縮水貯槽から 廃液RO供給タンクまで (ポリエチレン管)	呼び径 材質 最高使用圧力 最高使用温度	100A 相当 ポリエチレン 1.0MPa, 0.98MPa 40℃
(鋼管)	呼び径/厚さ 材質 最高使用圧力 最高使用温度	100A/Sch. 40 STPT370 0.98MPa 40℃

表 2. 5 - 1 汚染水処理設備等の主要配管仕様 (9 / 19)

名 称	仕 様	
中低濃度タンクから RO濃縮水移送ポンプ/RO濃縮水 貯槽移送ポンプ配管分岐部まで (ポリエチレン管) (ポリエチレン管) (鋼管) (鋼管) (鋼管) (鋼管) (鋼管)	呼び径	100A 相当
	材質	ポリエチレン
	最高使用圧力	1.0MPa, 0.98MPa
	最高使用温度	40℃
	呼び径	75A 相当
	材質	ポリエチレン
	最高使用圧力	0.98MPa
最高使用温度	40℃	
呼び径/厚さ	100A/Sch. 40	
材質	STPT370	
最高使用圧力	0.98MPa	
最高使用温度	40℃	
呼び径/厚さ	100A/Sch. 20	
材質	SUS304	
最高使用圧力	1.0MPa	
最高使用温度	40℃	
呼び径/厚さ	100A/Sch. 40, 80A/Sch. 40, 50A/Sch. 80	
材質	STPT410+ライニング	
最高使用圧力	0.98MPa	
最高使用温度	40℃	
呼び径/厚さ	100A/Sch. 10, 80A/Sch. 10, 50A/Sch. 10	
材質	SUS304	
最高使用圧力	0.98MPa	
最高使用温度	40℃	
呼び径/厚さ	100A/Sch. 10, 65A/Sch. 10, 40A/Sch. 10	
材質	SUS316L	
最高使用圧力	0.98MPa	
最高使用温度	40℃	
蒸発濃縮装置から 濃縮水タンクまで (耐圧ホース)	呼び径	50A 相当, 100A 相当
	材質	EPDM 合成ゴム
	最高使用圧力	0.98MPa
	最高使用温度	74℃

表 2. 5-1 汚染水処理設備等の主要配管仕様 (10/19)

名 称	仕 様	
蒸発濃縮処理水貯槽から 処理水バッファタンク及びCSTまで (ポリエチレン管)	呼び径 材質 最高使用圧力 最高使用温度	75A 相当, 100A 相当 ポリエチレン 1.0MPa 40℃
濃縮水タンクから 濃縮廃液貯槽まで (ポリエチレン管)	呼び径 材質 最高使用圧力 最高使用温度	100A 相当 ポリエチレン 1.0MPa 40℃
水中ポンプ出口 (耐圧ホース)	呼び径 材質 最高使用圧力 最高使用温度	50A 相当, 80A 相当, 100A 相当 ポリ塩化ビニル 0.98MPa 50℃
プロセス主建屋内取り合いから プロセス主建屋出口取り合いまで (戻り系統含む) (鋼管)	呼び径 材質 最高使用圧力 最高使用温度	25A, 50A, 80A, 100A/ Sch80 STPG370 0.5MPa 66℃
プロセス主建屋出口取り合いから 高濃度滞留水受タンクエリア入口まで (戻り系統含む) (二重管ホース)	呼び径 材質 最高使用圧力 最高使用温度	100A 相当 EPDM 0.5MPa 66℃
高濃度滞留水受タンクエリア入口から 高濃度滞留水受タンク (戻り系統含む) (鋼管)	呼び径/厚さ 材質 最高使用圧力 最高使用温度	25A, 50A, 80A, 100A/ Sch80 STPG370 0.5MPa 66℃
立坑からモバイル式処理装置入口	呼び径/厚さ 材質 最高使用圧力 最高使用温度	80A/Sch. 80 STPG370 0.98MPa 40℃
	呼び径 材質 最高使用圧力 最高使用温度	80A 相当 ポリエチレン 0.98MPa 40℃

表 2. 5 - 1 汚染水処理設備等の主要配管仕様 (1 1 / 1 9)

名 称	仕 様	
モバイル式処理装置入口からモバイル式処理装置出口	呼び径／厚さ 材質 最高使用圧力 最高使用温度	50A, 80A / Sch. 40 STPG370 0.98MPa 40℃
	呼び径／厚さ 材質 最高使用圧力 最高使用温度	50A / Sch. 40 SUS316L 0.98MPa 40℃
	呼び径 材質 最高使用圧力 最高使用温度	50A, 80A 相当 (二重管) ポリ塩化ビニル 0.98MPa 40℃
モバイル式処理装置出口から2号機タービン建屋取り合い (屋外)	呼び径 材質 最高使用圧力 最高使用温度	80A 相当 ポリエチレン 0.98MPa 40℃
2号機タービン建屋取り合い (屋外) から立坑まで	呼び径／厚さ 材質 最高使用圧力 最高使用温度	80A / Sch. 80 STPG370 0.98MPa 40℃
	呼び径 材質 最高使用圧力 最高使用温度	80A 相当 ポリエチレン 0.98MPa 40℃
	呼び径 材質 最高使用圧力 最高使用温度	80A 相当 ポリ塩化ビニル 0.98MPa 40℃
2号機タービン建屋取り合い (屋外) から2号機タービン建屋	呼び径／厚さ 材質 最高使用圧力 最高使用温度	80A / Sch. 80 STPG370 0.98MPa 40℃
	呼び径 材質 最高使用圧力 最高使用温度	80A 相当 ポリエチレン 0.98MPa 40℃

表2. 5-1 汚染水処理設備等の主要配管仕様 (12/19)

名 称	仕 様	
セシウム吸着装置南側取り合いから セシウム吸着装置入口まで	呼び径／厚さ 材質 最高使用圧力 最高使用温度	100A／Sch. 80 STPG370 1.37MPa 66℃
高温焼却炉建屋1階東側取り合いから 高温焼却炉建屋1階ハッチまで	呼び径／厚さ 材質 最高使用圧力 最高使用温度	100A／Sch. 80 STPG370 1.37MPa 66℃
	呼び径 材質 最高使用圧力 最高使用温度	100A 相当 ポリエチレン 1.0MPa 40℃
RO濃縮水移送ポンプ配管分岐部からRO 濃縮水貯槽循環ヘッダーまで	呼び径 材質 最高使用圧力 最高使用温度	100A 相当 ポリエチレン 0.98MPa 40℃
RO濃縮水貯槽循環ヘッダーからRO濃縮 水貯槽まで	呼び径※ 材質 最高使用圧力 最高使用温度	75A 相当, 80A 相当, 100A 相当 ポリエチレン 0.98MPa 40℃

※ 現場施工状況により、配管仕様の一部を使用しない場合もある。

表 2. 5-1 汚染水処理設備等の主要配管仕様 (13/19)

名 称	仕 様	
SPT 廃液移送ポンプ出口からろ過処理水受タンク入口まで	呼び径/厚さ 材質 最高使用圧力 最高使用温度	50A/Sch. 80 STPT410 0.98MPa 40℃
	呼び径/厚さ 材質 最高使用圧力 最高使用温度	80A/Sch. 40 STPT410 0.98MPa 40℃
	呼び径 材質 最高使用圧力 最高使用温度	80A 相当, 100A 相当 ポリエチレン 0.98MPa 40℃
	呼び径 材質 最高使用圧力 最高使用温度	80A 相当 合成ゴム 0.98MPa 40℃
ろ過処理水受タンク出口から建屋内 RO 入口まで	呼び径/厚さ 材質 最高使用圧力 最高使用温度	50A/Sch. 80 STPT410 0.98MPa 40℃
	呼び径/厚さ 材質 最高使用圧力 最高使用温度	80A/Sch. 40 STPT410 4.5MPa 40℃
	呼び径/厚さ 材質 最高使用圧力 最高使用温度	80A, 150A/Sch. 40 STPT410 静水頭 40℃
	呼び径/厚さ 材質 最高使用圧力 最高使用温度	80A, 100A/Sch. 40 STPT410 0.98MPa 40℃
	呼び径 材質 最高使用圧力 最高使用温度	150A 相当 ポリエチレン 静水頭 40℃

表 2. 5 - 1 汚染水処理設備等の主要配管仕様 (1 4 / 1 9)

名 称	仕 様	
建屋内 RO 出口から淡水化処理水受タンク入口まで	呼び径／厚さ 材質 最高使用圧力 最高使用温度	50A／Sch. 80 STPT410 0. 98MPa 40℃
	呼び径／厚さ 材質 最高使用圧力 最高使用温度	80A／Sch. 40 STPT410 0. 98MPa 40℃
	呼び径／厚さ 材質 最高使用圧力 最高使用温度	80A／Sch. 40 SUS316LTP 0. 98MPa 40℃
	呼び径 材質 最高使用圧力 最高使用温度	80A 相当 ポリエチレン 0. 98MPa 40℃
淡水化処理水受タンク出口から CST 移送ライン操作弁ユニット入口まで	呼び径／厚さ 材質 最高使用圧力 最高使用温度	80A／Sch. 40 SUS316LTP 静水頭, 0. 98MPa 40℃
	呼び径／厚さ 材質 最高使用圧力 最高使用温度	40A, 50A／Sch. 80 SUS316LTP 0. 98MPa 40℃
	呼び径 材質 最高使用圧力 最高使用温度	80A 相当 ポリエチレン 静水頭, 0. 98MPa 40℃
建屋内 RO 出口から SPT 受入水タンク入口まで及びろ過処理水受タンク入口まで	呼び径／厚さ 材質 最高使用圧力 最高使用温度	80A／Sch. 40 STPT410 0. 98MPa 40℃
	呼び径／厚さ 材質 最高使用圧力 最高使用温度	65A, 80A／Sch. 40 STPT410 4. 5MPa 40℃
	呼び径 材質 最高使用圧力 最高使用温度	80A 相当 ポリエチレン 0. 98MPa 40℃

表2. 5-1 汚染水処理設備等の主要配管仕様 (15/19)

名 称	仕 様	
建屋内 RO 入口から建屋内 RO 出口まで	呼び径/厚さ 材質 最高使用圧力 最高使用温度	40A/Sch. 80 STPT410 4.5MPa 40℃
	呼び径/厚さ 材質 最高使用圧力 最高使用温度	65A, 80A, 100A/Sch. 40 STPT410 4.5MPa 40℃
	呼び径 材質 最高使用圧力 最高使用温度	40A 相当 合成ゴム 4.5MPa 40℃
	呼び径/厚さ 材質 最高使用圧力 最高使用温度	25A, 50A/Sch. 80 STPT410 0.98MPa 40℃
	呼び径 材質 最高使用圧力 最高使用温度	25A 相当 合成ゴム 0.98MPa 40℃
4号機弁ユニット入口分岐から 4号機弁ユニット出口合流まで	呼び径 材質 最高使用圧力 最高使用温度	100A 相当 ポリエチレン 1.0MPa 40℃
	呼び径/厚さ 材質 最高使用圧力 最高使用温度	100A/Sch. 40 STPG370 1.0MPa 40℃
高温焼却炉建屋弁ユニット入口から 高温焼却炉建屋弁ユニット出口まで	呼び径/厚さ 材質 最高使用圧力 最高使用温度	100A/Sch. 80 STPG370 1.0MPa 40℃
高温焼却炉建屋弁ユニット出口から 高温焼却炉建屋北側取り合いまで	呼び径 材質 最高使用圧力 最高使用温度	100A 相当 ポリエチレン 1.0MPa 40℃

表 2. 5-1 汚染水処理設備等の主要配管仕様 (16/19)

名 称	仕 様	
高温焼却炉建屋1階取り合いから 高温焼却炉建屋弁ユニット出口まで	呼び径	100A相当
	材質	ポリエチレン
	最高使用圧力	1.0MPa
	最高使用温度	40℃
	呼び径/厚さ	100A/Sch. 80
	材質	STPG370
	最高使用圧力	1.37MPa
	最高使用温度	66℃
高温焼却炉建屋弁ユニット出口から 高温焼却炉建屋1階東側取り合いまで	呼び径	100A相当
	材質	ポリエチレン
	最高使用圧力	1.0MPa
	最高使用温度	40℃
	呼び径/厚さ	80A/Sch. 80, 100A/Sch. 80
	材質	STPG370
	最高使用圧力	1.37MPa
	最高使用温度	66℃
高温焼却炉建屋弁ユニット出口から 高温焼却炉建屋1階ハッチまで	呼び径	100A相当
	材質	ポリエチレン
	最高使用圧力	1.0MPa
	最高使用温度	40℃
高温焼却炉建屋弁ユニット出口から 第二セシウム吸着装置入口まで	呼び径	100A相当
	材質	ポリエチレン
	最高使用圧力	1.0MPa
	最高使用温度	40℃
	呼び径/厚さ	80A/Sch. 80, 100A/Sch. 80
	材質	STPG370
	最高使用圧力	1.37MPa
	最高使用温度	66℃
プロセス主建屋1階西側取り合いから プロセス主建屋地下階まで	呼び径/厚さ	100A/Sch. 80
	材質	STPG370, STPT370
	最高使用圧力	1.37MPa
	最高使用温度	66℃

※ 現場施工状況により、配管仕様の一部を使用しない場合もある。

表2. 5-1 汚染水処理設備等の主要配管仕様 (17/19)

名 称	仕 様	
プロセス主建屋切替弁スキッド入口からプロセス主建屋切替弁スキッド出口まで (鋼管)	呼び径/厚さ	150A/Sch80, 100A/Sch80, 50A/Sch80
	材質 最高使用圧力 最高使用温度	STPG370 1.0 MPa 40 °C
(ポリエチレン管)	呼び径 材質 最高使用圧力 最高使用温度	150A 相当 ポリエチレン 1.0 MPa 40 °C
プロセス主建屋切替弁スキッド出口からプロセス主建屋まで (ポリエチレン管)	呼び径 材質 最高使用圧力 最高使用温度	100A 相当 ポリエチレン 1.0 MPa 40 °C
プロセス主建屋切替弁スキッド出口から第三セシウム吸着装置入口まで (ポリエチレン管)	呼び径 材質 最高使用圧力 最高使用温度	100A 相当 ポリエチレン 1.0 MPa 40 °C

表 2. 5-1 汚染水処理設備等の主要配管仕様 (18/19)

名 称	仕 様	
第三セシウム吸着装置入口から第三セシウム吸着装置出口まで (鋼管)	呼び径/厚さ	100A/Sch40, 80A/Sch40, 65A/Sch40, 50A/Sch40, 40A/Sch40
	材質	SUS316L
	最高使用圧力	1.37 MPa
(ポリエチレン管)	呼び径	100A 相当
	材質	ポリエチレン
	最高使用圧力	1.37 MPa
(耐圧ホース)	呼び径	65A 相当
	材質	合成ゴム(NBR)
	最高使用圧力	1.37 MPa
第三セシウム吸着装置出口から S P T (B) まで (ポリエチレン管)	呼び径	100A 相当
	材質	ポリエチレン
	最高使用圧力	1.0 MPa
プロセス主建屋 1 階西側分岐からプロセス主建屋切替弁スキッドまで (鋼管)	呼び径/厚さ	100A/Sch80
	材質	STPG370
	最高使用圧力	1.37MPa
(ポリエチレン管)	呼び径	100A 相当
	材質	ポリエチレン
	最高使用圧力	1.0 MPa
	最高使用温度	40℃

表 2. 5 - 1 汚染水処理設備等の主要配管仕様 (19 / 19)

名 称	仕 様	
高温焼却炉建屋切替弁スキッドから SPT 建屋 1 階中央南側分岐まで (鋼管) (ポリエチレン管)	呼び径/厚さ	100A/Sch80
	材質	STPG370
	最高使用圧力	1.37MPa
	最高使用温度	66°C
	呼び径	100A 相当
	材質	ポリエチレン
	最高使用圧力	1.0 MPa
	最高使用温度	40°C
SPT 建屋 1 階中央南側分岐からプロセス主建屋切替弁スキッドまで (ポリエチレン管)	呼び径	100A 相当
	材質	ポリエチレン
	最高使用圧力	1.0 MPa
	最高使用温度	40°C

表 2. 5 - 2 放射線監視装置仕様

項目	仕 様		
名称	放射線モニタ	エリア放射線モニタ	
基数	5 基	2 基	3 基
種類	半導体検出器	半導体検出器	半導体検出器
取付箇所	滞留水移送ライン 屋外敷設箇所	第三セシウム吸着装置 設置エリア	ろ過水タンク周辺
計測範囲	0.01mSv/h~100mSv/h	0.001mSv/h~10mSv/h	0.001mSv/h~99.99mSv/h

2.5.2.1.2 使用済セシウム吸着塔保管施設及び廃スラッジ貯蔵施設

(1) 使用済セシウム吸着塔仮保管施設

吸着塔保管体数

308 体 (セシウム吸着装置吸着塔, モバイル式処理装置吸着塔,
モバイル型ストロンチウム除去装置フィルタ・吸着塔,
第二モバイル型ストロンチウム除去装置吸着塔,
放水路浄化装置吸着塔)

9 体 (第二セシウム吸着装置吸着塔)

(2) 使用済セシウム吸着塔一時保管施設 (第一施設)

吸着塔保管体数

544 体 (セシウム吸着装置吸着塔, モバイル式処理装置吸着塔,
サブドレン他浄化装置吸着塔,
高性能多核種除去設備検証試験装置吸着塔,
モバイル型ストロンチウム除去装置フィルタ・吸着塔,
第二モバイル型ストロンチウム除去装置吸着塔,
放水路浄化装置吸着塔)

230 体 (第二セシウム吸着装置吸着塔, 第三セシウム吸着装置吸着塔,
多核種除去設備処理カラム, 高性能多核種除去設備吸着塔, RO
濃縮水処理設備吸着塔, サブドレン他浄化装置吸着塔)

(3) 使用済セシウム吸着塔一時保管施設 (第二施設)

吸着塔保管体数

736 体 (セシウム吸着装置吸着塔, 多核種除去設備高性能容器,
増設多核種除去設備高性能容器)

(4) 使用済セシウム吸着塔一時保管施設 (第三施設)

吸着塔保管体数

3,456 体 (多核種除去設備高性能容器, 増設多核種除去設備高性能容器)

64 体 (セシウム吸着装置吸着塔, モバイル式処理装置吸着塔,
サブドレン他浄化装置吸着塔,
高性能多核種除去設備検証試験装置吸着塔,
モバイル型ストロンチウム除去装置吸着塔・フィルタ,
第二モバイル型ストロンチウム除去装置吸着塔,
放水路浄化装置吸着塔)

(5) 使用済セシウム吸着塔一時保管施設 (第四施設)

吸着塔保管体数

680 体 (セシウム吸着装置吸着塔, モバイル式処理装置吸着塔,
サブドレン他浄化装置吸着塔,
高性能多核種除去設備検証試験装置吸着塔
モバイル型ストロンチウム除去装置フィルタ・吸着塔,
第二モバイル型ストロンチウム除去装置吸着塔,
放水路浄化装置吸着塔)

345 体 (第二セシウム吸着装置吸着塔, 第三セシウム吸着装置吸着塔,
多核種除去設備処理カラム, 高性能多核種除去設備吸着塔,
RO 濃縮水処理設備吸着塔, サブドレン他浄化装置吸着塔)

(6) 造粒固化体貯槽(D) (既設品)

スラッジ保管容量 700m³

(7) 廃スラッジ一時保管施設

スラッジ保管容量 720m³ (予備機含む)

スラッジ貯層基数 8 基

スラッジ貯層容量 90m³/基

表2. 5-3 廃スラッジ貯蔵施設の主要配管仕様

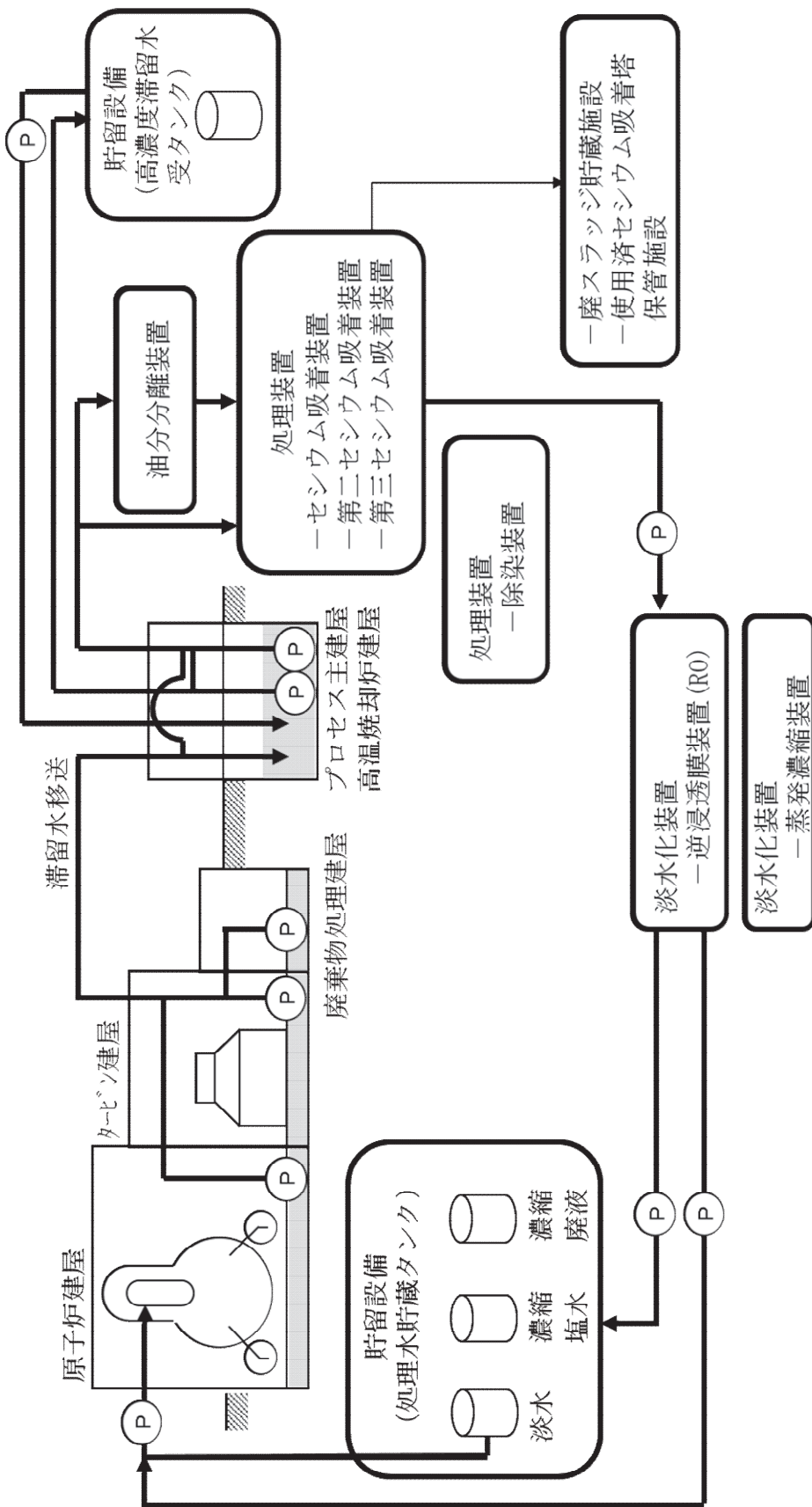
名 称	仕 様	
除染装置から 造粒固化体貯槽 (D) (鋼管)	呼び径／厚さ 材質 最高使用圧力 最高使用温度	50A, 80A / Sch20S SUS316L 0.3MPa 50℃
造粒固化体貯槽 (D) から プロセス主建屋壁面取合まで (鋼管)	呼び径／厚さ 材質 最高使用圧力 最高使用温度	50A, 80A / Sch20S SUS316L 0.98MPa 50℃
プロセス主建屋壁面取合から 廃スラッジ一時保管施設取合まで (二重管ホース)	呼び径 材質 最高使用圧力 最高使用温度	50A 相当 EPDM 0.72MPa 82.2℃
廃スラッジ一時保管施設取合から スラッジ貯槽まで (鋼管)	呼び径／厚さ 材質 最高使用圧力 最高使用温度	80A, 50A / Sch40 SUS316L 0.98MPa 50℃
廃スラッジ一時保管施設内 上澄み移送ライン (鋼管)	呼び径／厚さ 材質 最高使用圧力 最高使用温度	125A, 100A, 80A /Sch40 SUS329J4L 0.98MPa 50℃
廃スラッジ一時保管施設内 スラッジ移送ライン (鋼管)	呼び径／厚さ 材質 最高使用圧力 最高使用温度	100A, 80A, 50A / Sch40 SUS316L 0.98MPa 50℃

2.5.3 添付資料

- 添付資料－1 系統概要
- 添付資料－2 主要設備概要図
- 添付資料－3 汚染水処理設備等に関する構造強度及び耐震性等の評価結果
- 添付資料－4 廃スラッジ一時保管施設の耐震性に関する検討結果
- 添付資料－5 汚染水処理設備等の具体的な安全確保策について
- 添付資料－6 セシウム吸着装置及び第二セシウム吸着装置の吸着塔の温度評価
- 添付資料－7 廃スラッジ一時保管施設の崩壊熱評価
- 添付資料－8 廃スラッジ一時保管施設の遮へい設計
- 添付資料－9 汚染水処理設備等の工事計画及び工程について
- 添付資料－10 No.1 ろ過水タンクへの逆浸透膜装置廃水の貯留について
- 添付資料－11 2号機及び3号機の海水配管トレンチにおける高濃度汚染水の処理設備
- 添付資料－12 中低濃度タンクの設計・確認の方針について
- 添付資料－13 中低濃度タンクの解体・撤去の方法について
- 添付資料－14 使用済セシウム吸着塔一時保管施設（第三施設）
- 添付資料－15 建屋内 R0 循環設備の設計・確認の方針について
- 添付資料－16 滞留水移送装置の設計・確認方法について
- 添付資料－17 セシウム吸着装置におけるストロンチウム除去について
- 添付資料－18 セシウム吸着装置により高温焼却炉建屋の滞留水を浄化するために使用する配管について
- 添付資料－19 第二セシウム吸着装置における Cs 及び Sr の除去について
- 添付資料－20 RO 濃縮塩水を移送する配管の追設について
- 添付資料－21 滞留水移送装置による水位調整が不可能なエリアの対応について
- 添付資料－22 プロセス主建屋，高温焼却炉建屋の地下階を介さずに滞留水を処理装置へ移送する設備について
- 添付資料－23 蒸留水タンク，濃縮水受タンク，濃縮処理水タンクの撤去方法について
- 添付資料－24 使用済セシウム吸着塔一時保管施設の架台とボックスカルバートについて
- 添付資料－25 SPT 建屋の構造強度及び耐震性について
- 添付資料－26 濃縮廃液貯槽(完成品)の安全確保策について
- 添付資料－27 地下貯水槽 No. 5 の解体・撤去について
- 添付資料－28 除染装置処理水移送ポンプ及び弁を含む付属配管の撤去について
- 添付資料－30 第三セシウム吸着装置について

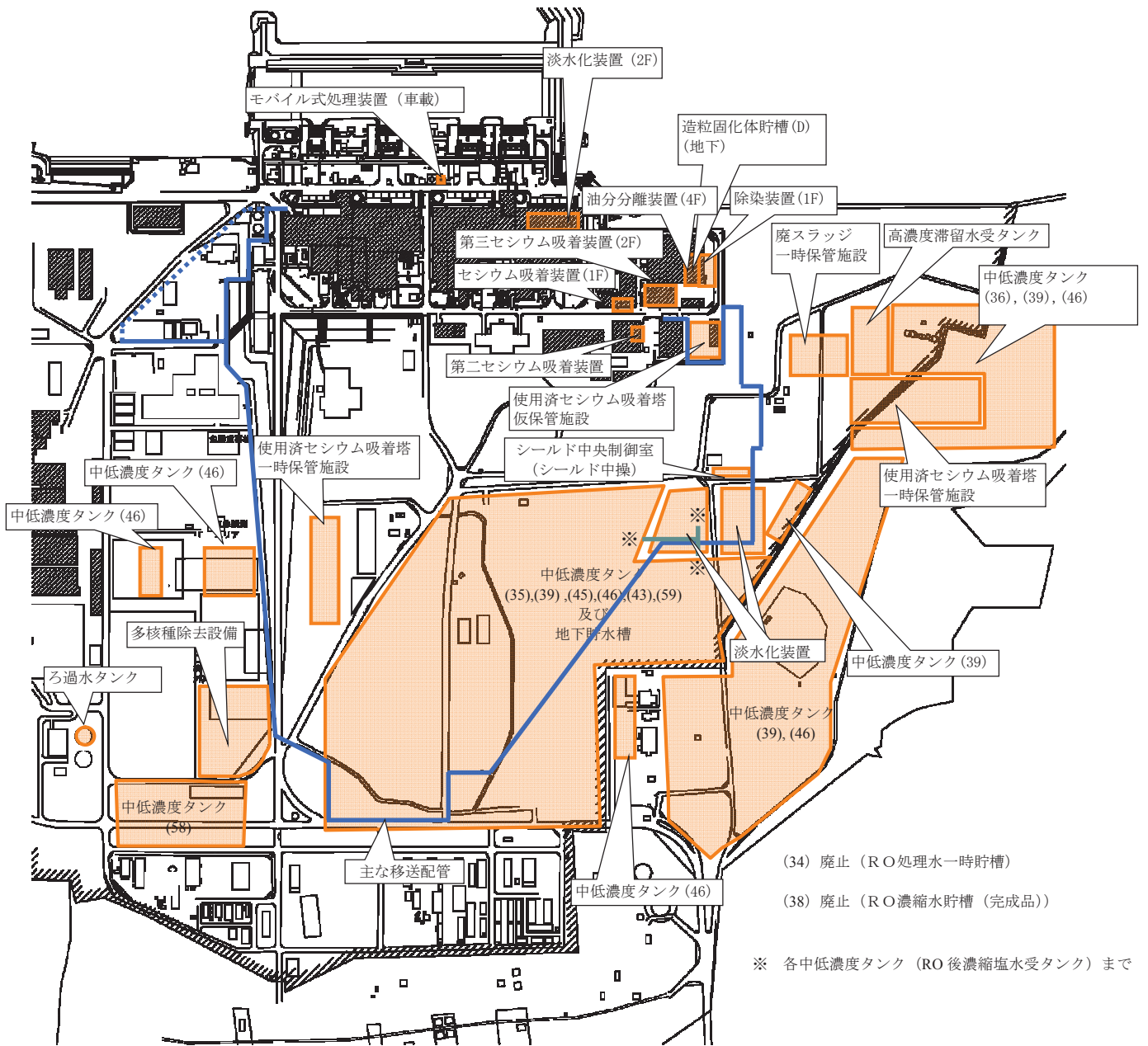
表 1 設備の構成

汚染水処理設備		汚染水処理設備等		
	貯留設備	関連設備	使用済セシウム吸着塔保管施設	廃スラッジ貯蔵施設
処理装置 ・セシウム吸着装置 ・第二セシウム吸着装置 ・第三セシウム吸着装置 ・除染装置 淡水化装置 ・逆浸透膜装置 ・蒸発濃縮装置	高濃度滞留水受タンク 中低濃度タンク ・サブプレッション・プール水サージタンク ・廃液 RO 供給タンク ・RO 後濃縮塩水受タンク ・濃縮廃液貯槽 ・RO 後淡水受タンク ・多核種処理水タンク ・Sr処理水タンク 地下貯水槽 ろ過水タンク	油分分離装置 モバイル式処理設備 電源設備 滞留水移送装置 ・移送ポンプ ・移送配管	使用済セシウム吸着塔仮保管施設 使用済セシウム吸着塔一時保管施設	造粒固化体貯槽(D) 廃スラッジ一時保管施設



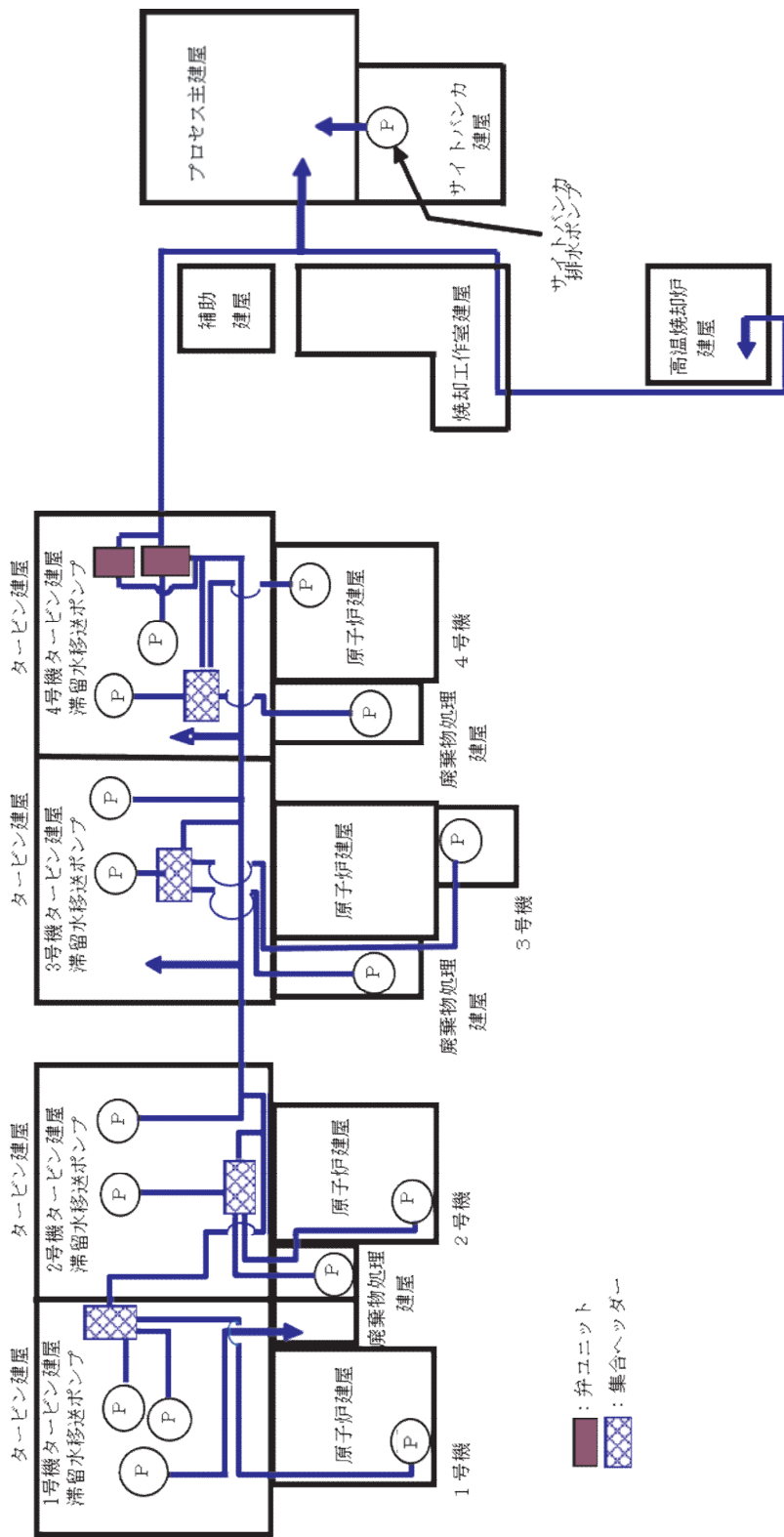
(a) 系統概要

図-1 汚染水処理設備等の全体概要図 (1/2)



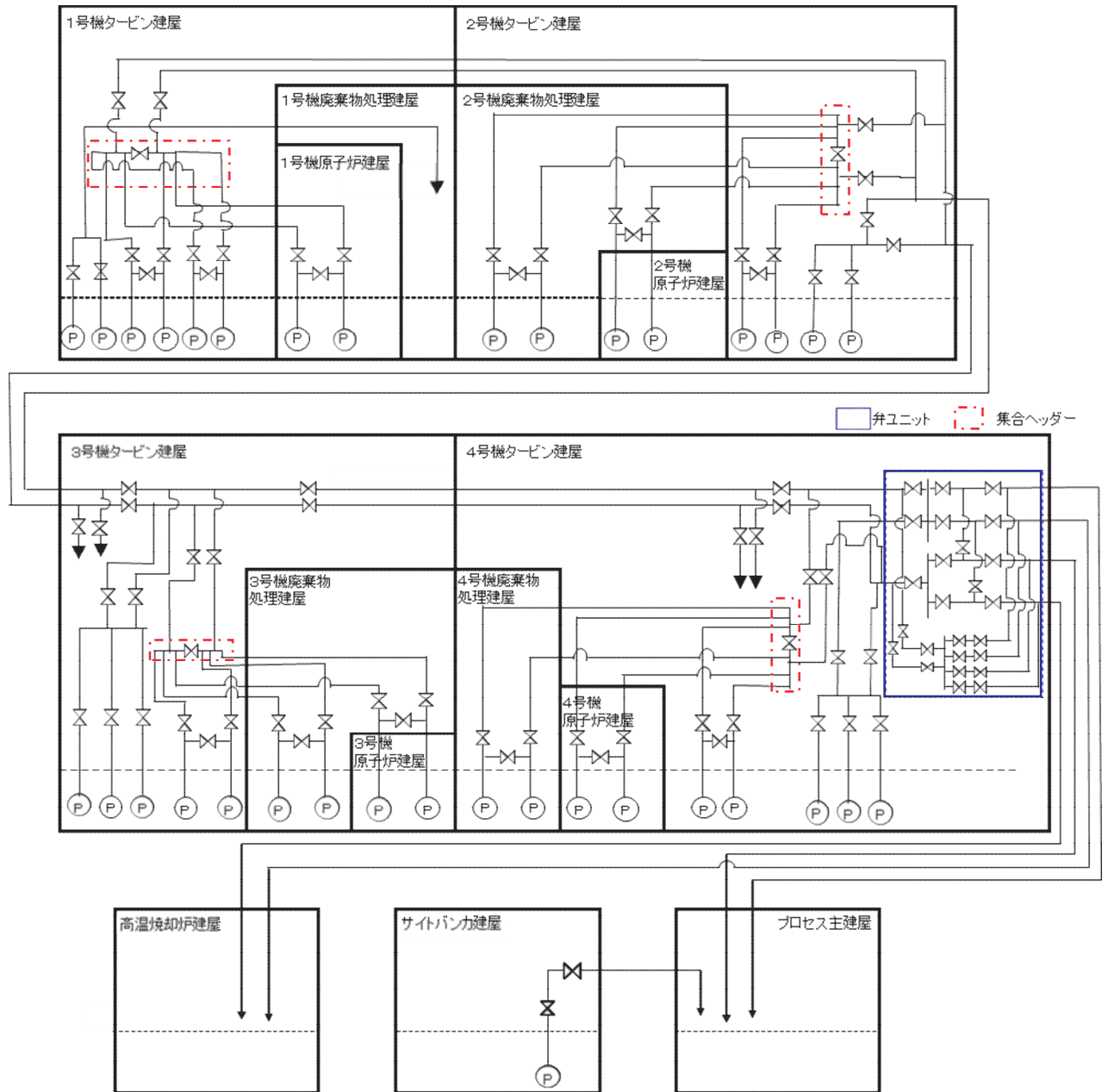
(b) 配置概要

図-1 汚染水処理設備等の全体概要図 (2 / 2)

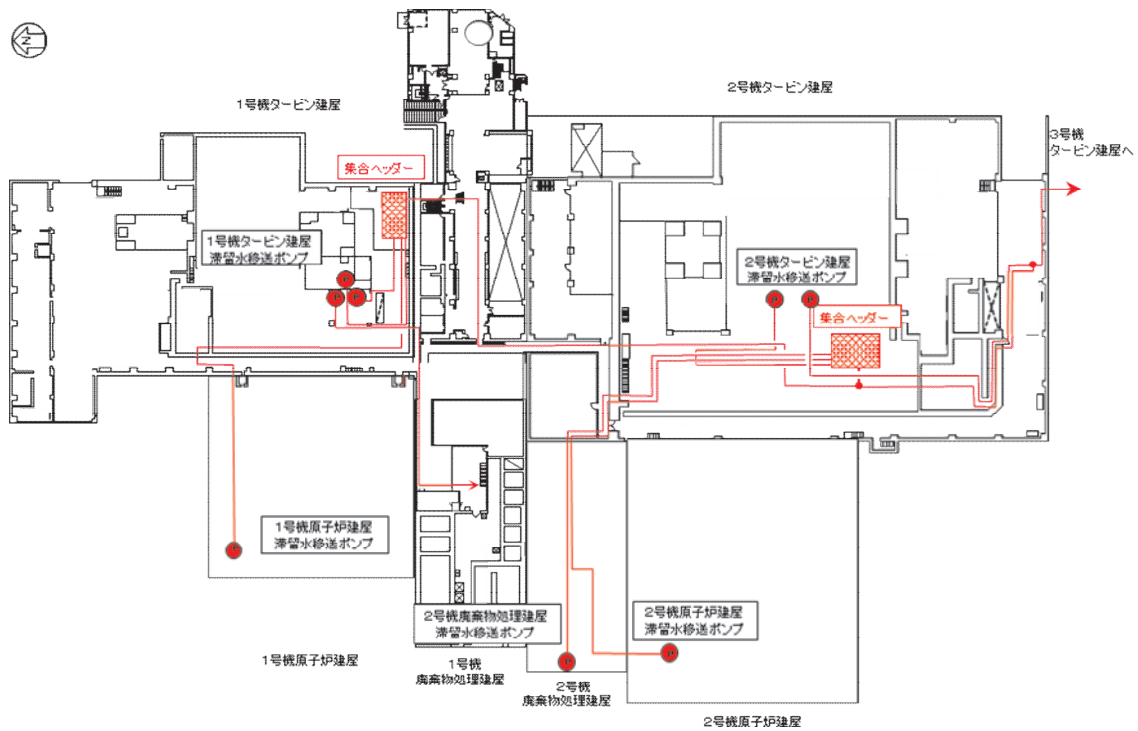


(a) 移送装置全体系統図

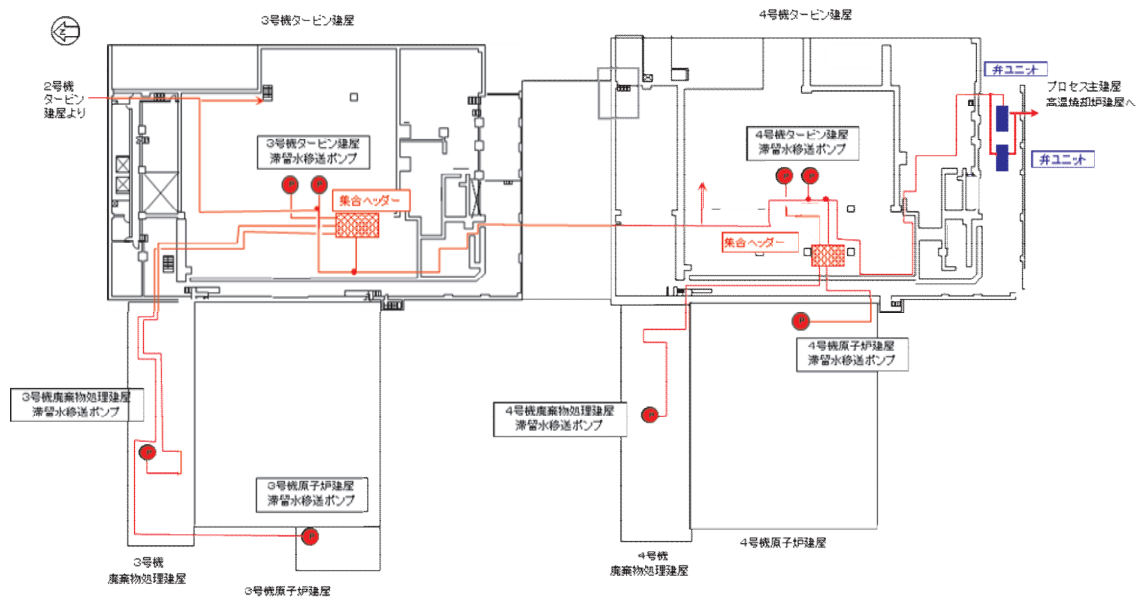
図一 2 滞留水移送装置の系統構成図 (1 / 3)



(b) 移送装置系統図概略図
 図-2 滞留水移送装置の系統構成図 (2 / 3)



1, 2号機滞留水移送系統 (各建屋1階)



3, 4号機滞留水移送系統 (各建屋1階)

※ポンプ・配管は多重化しているものの、本図では単一のものとして示す

(b) 移送装置 配管ルート図

図-2 滞留水移送装置の系統構成図 (3 / 3)

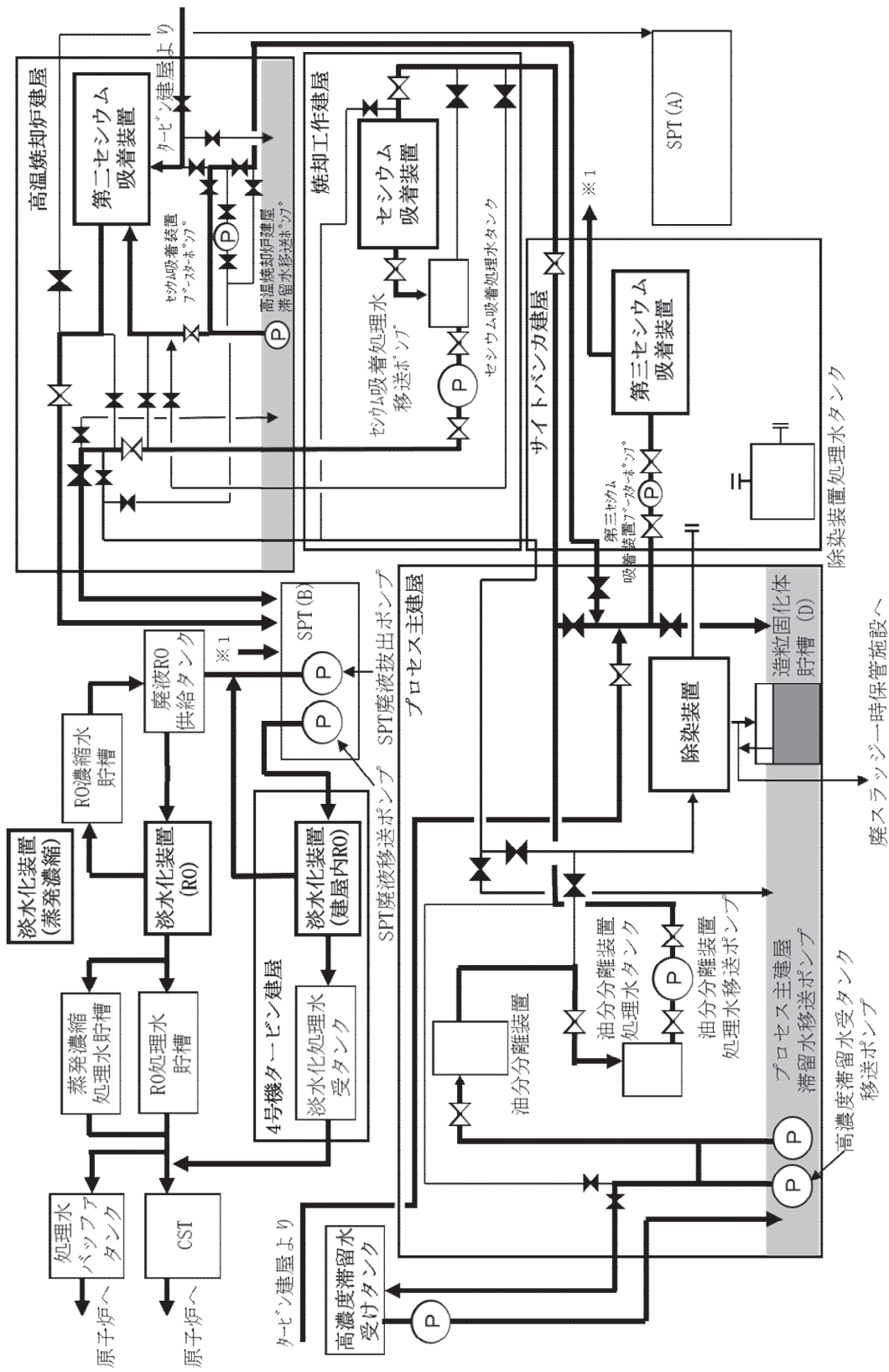


図-3 処理装置（セシウム吸着装置，第二セシウム吸着装置，第三セシウム吸着装置，除染装置）の系統構成図

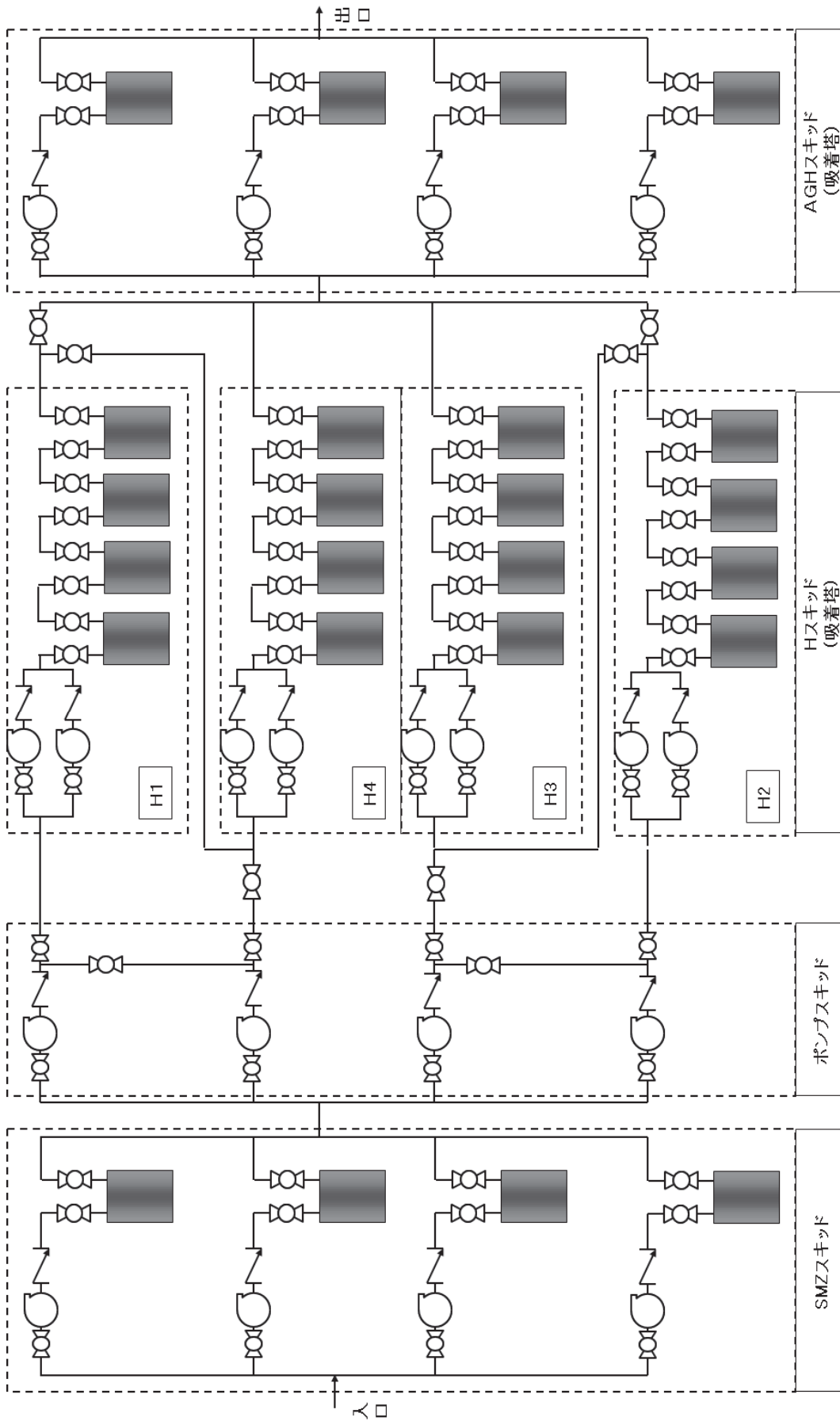


図-4 セシウム吸着装置の系統構成図

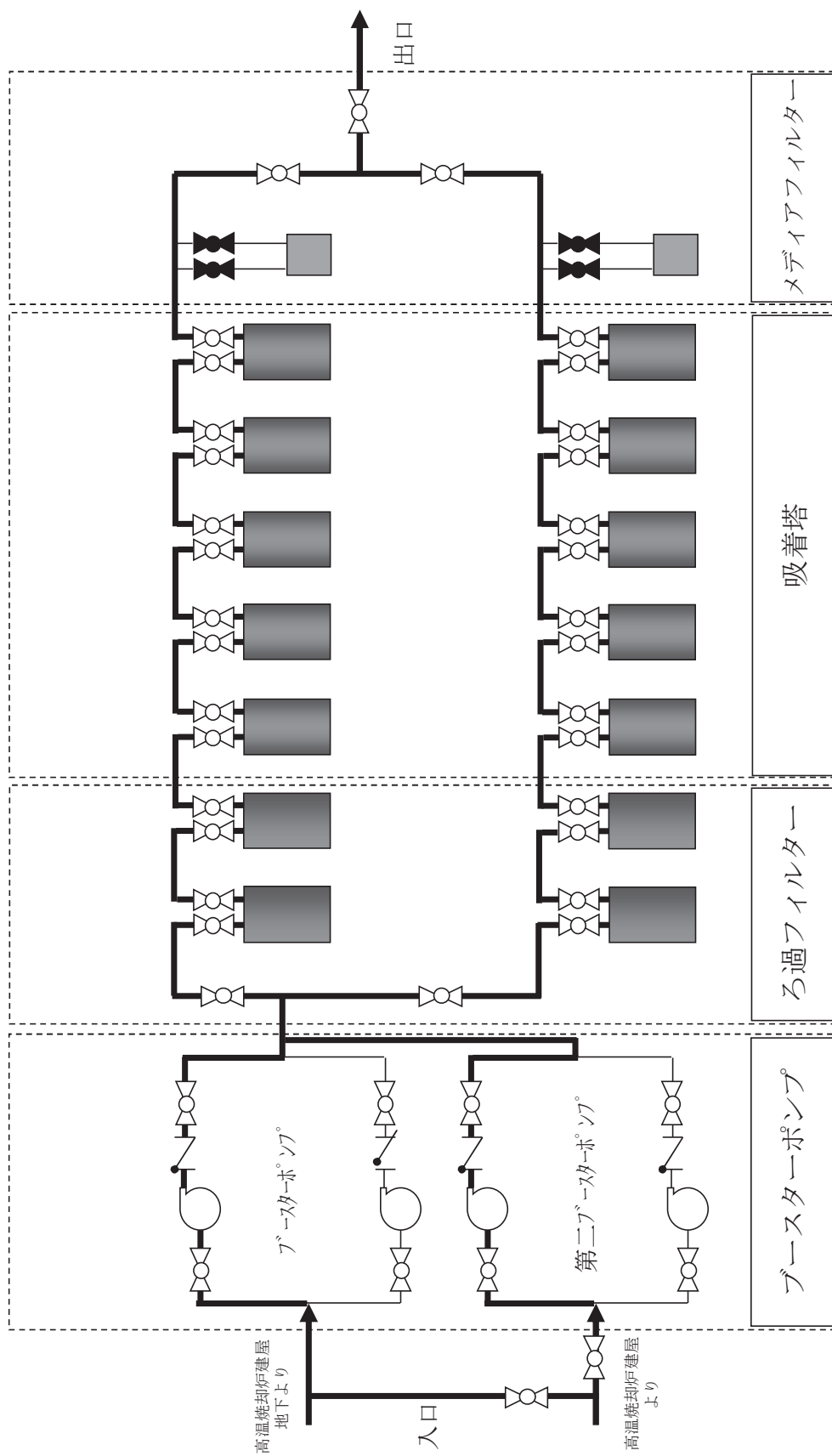


図-5 第二セシウム吸着装置の系統構成図

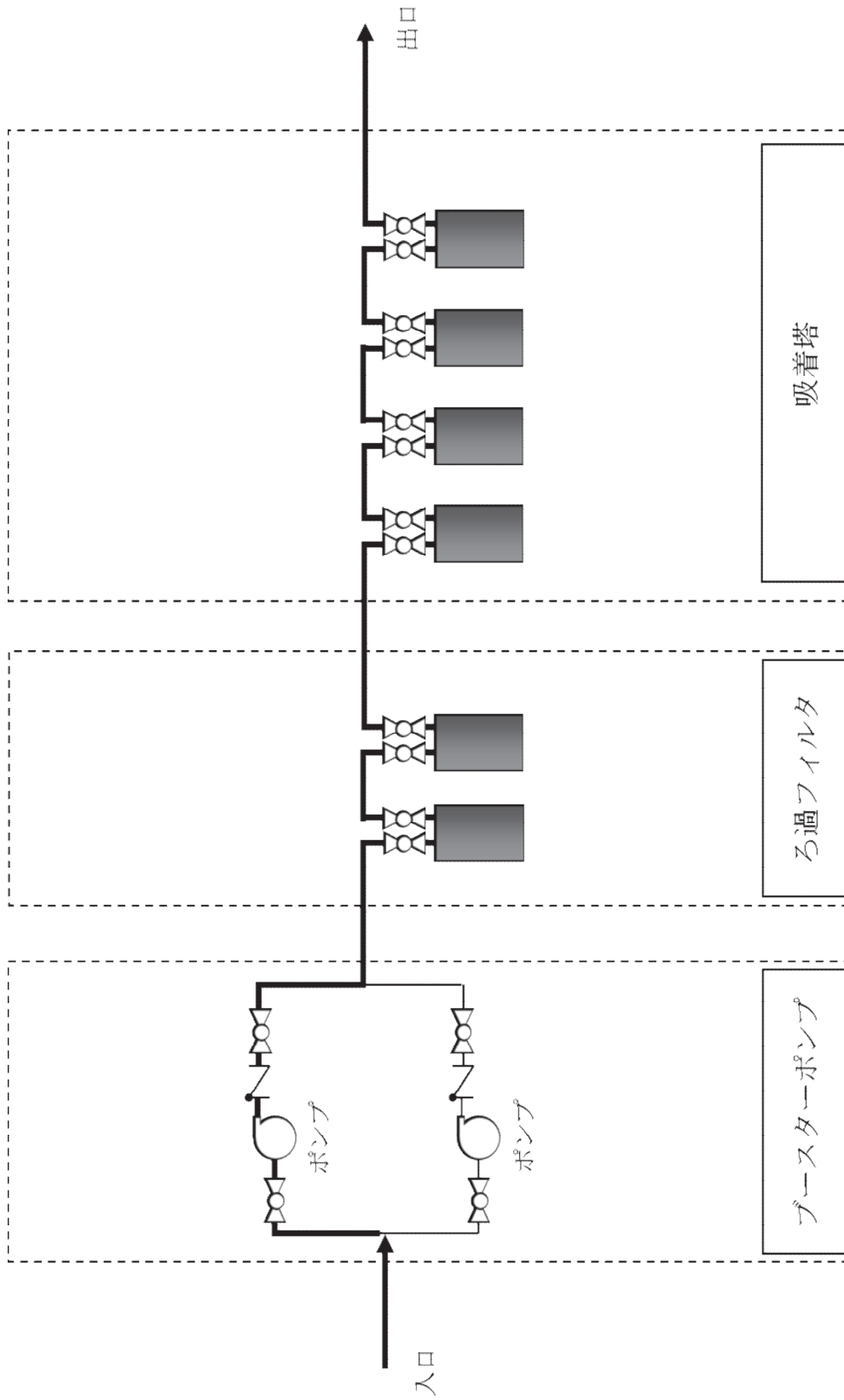
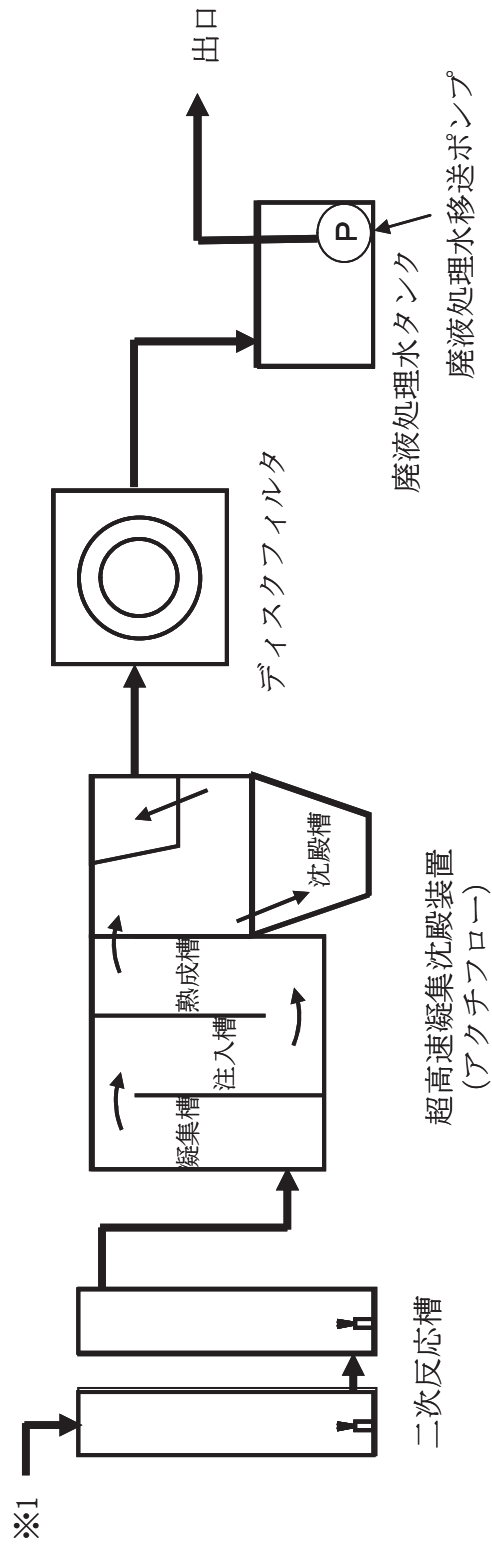
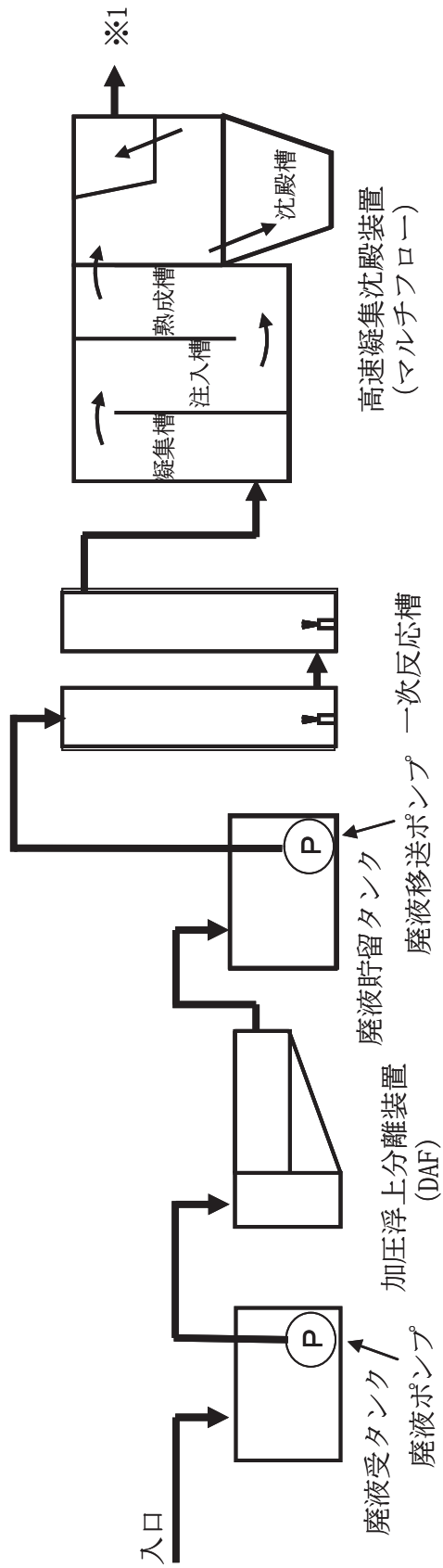
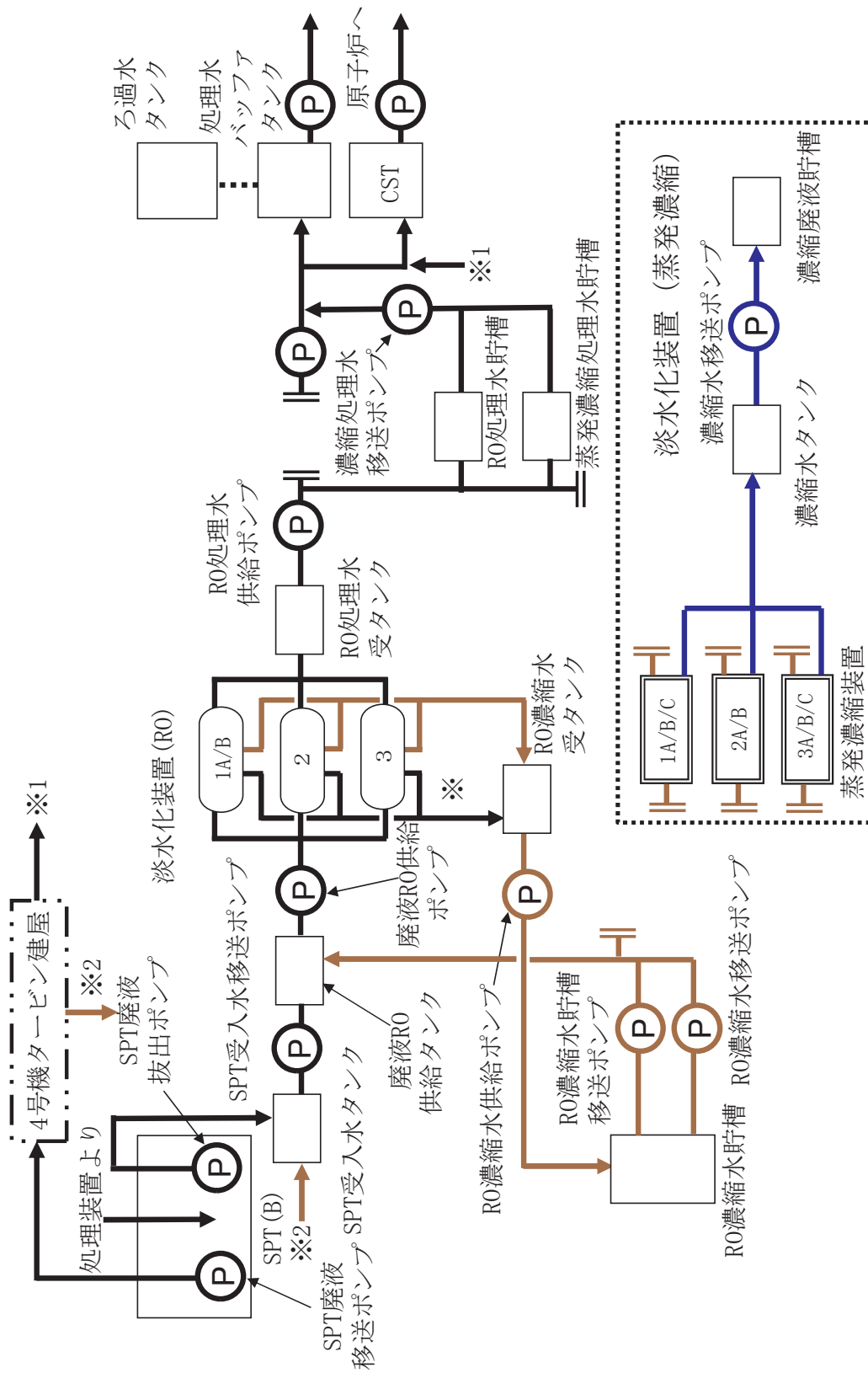


図-6 第三セシウム吸着装置の系統構成図



図一 7 除染装置の系統構成図



※逆浸透膜を通さないライン

図-8 淡水化装置 (逆浸透膜装置, 蒸発濃縮装置) の系統構成図 (1/2)

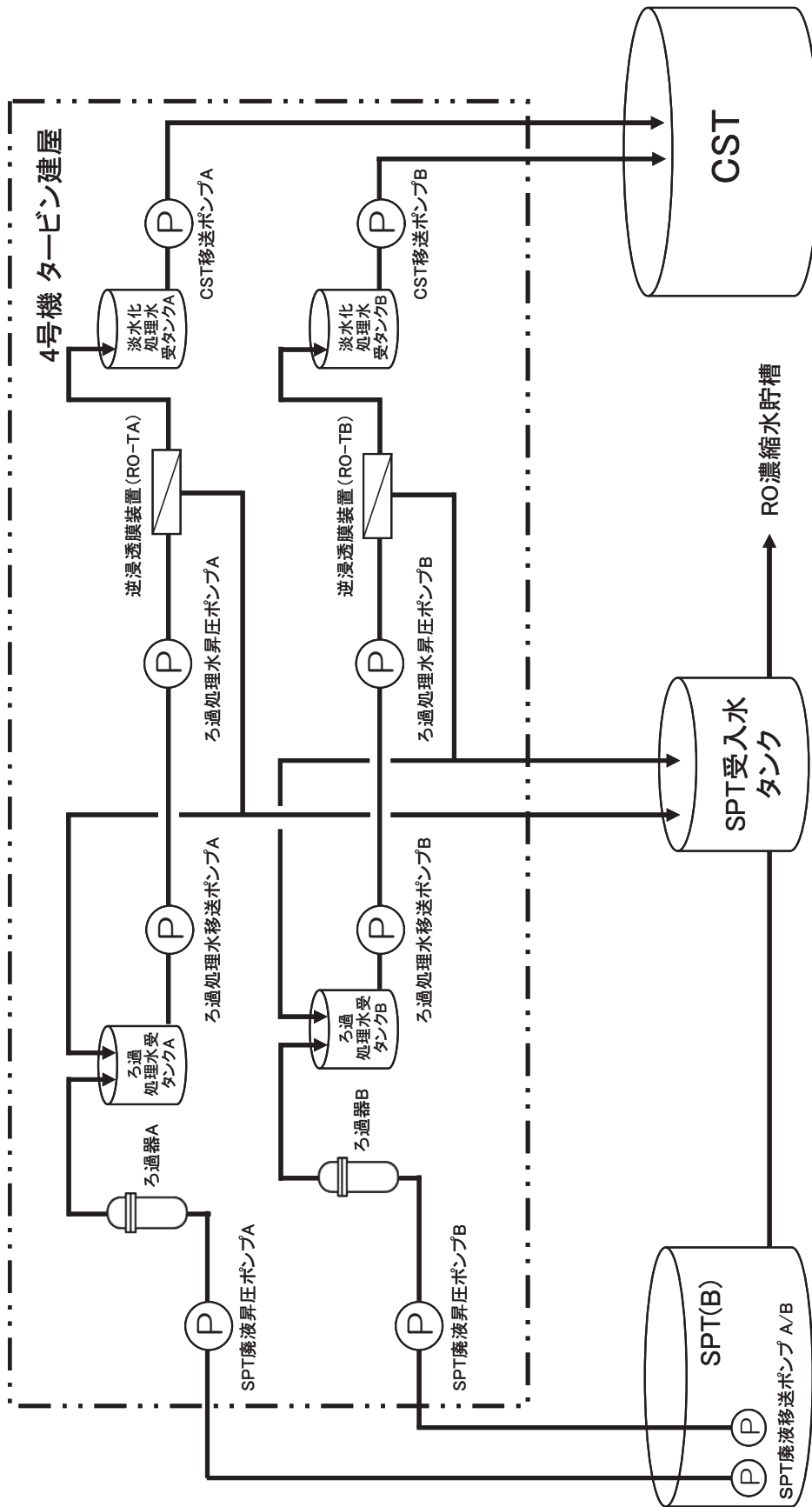


図-8 淡水化装置（逆浸透膜装置）の系統構成図（2/2）

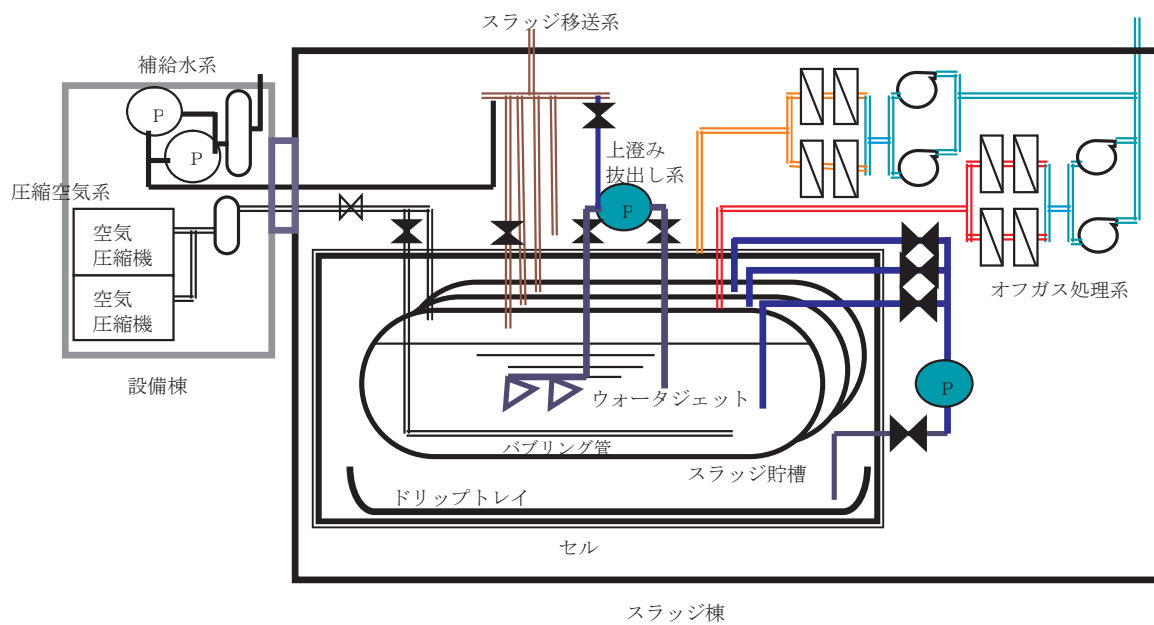


図-9 廃スラッジ一時保管施設概要図

主要設備概要図

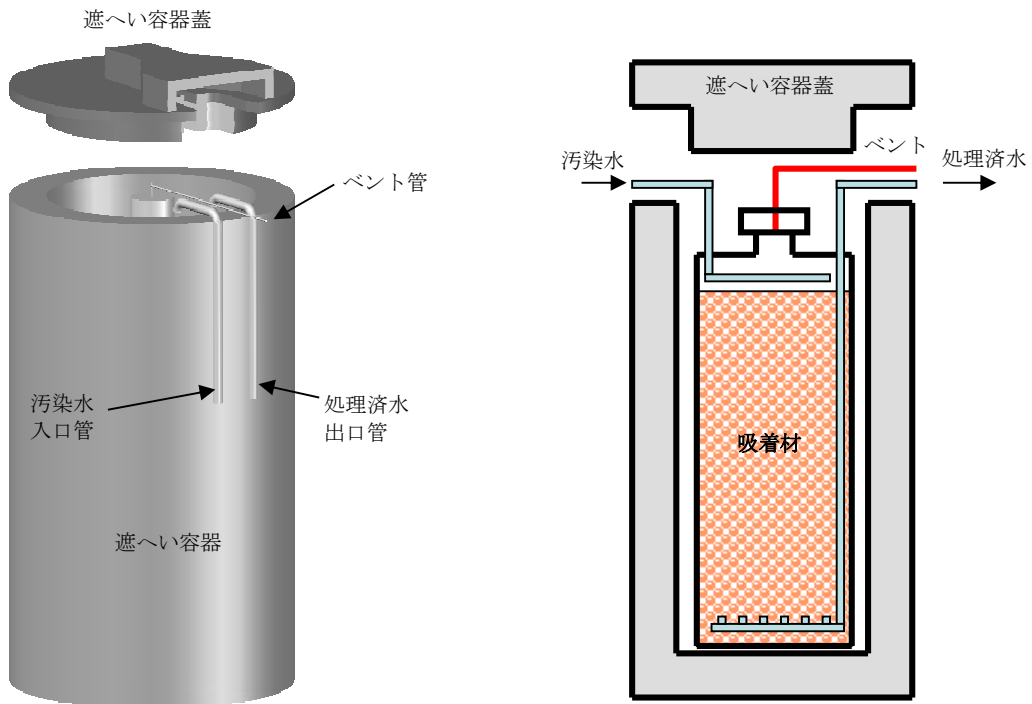


図-1 セシウム吸着装置の吸着塔外形図及び概要図

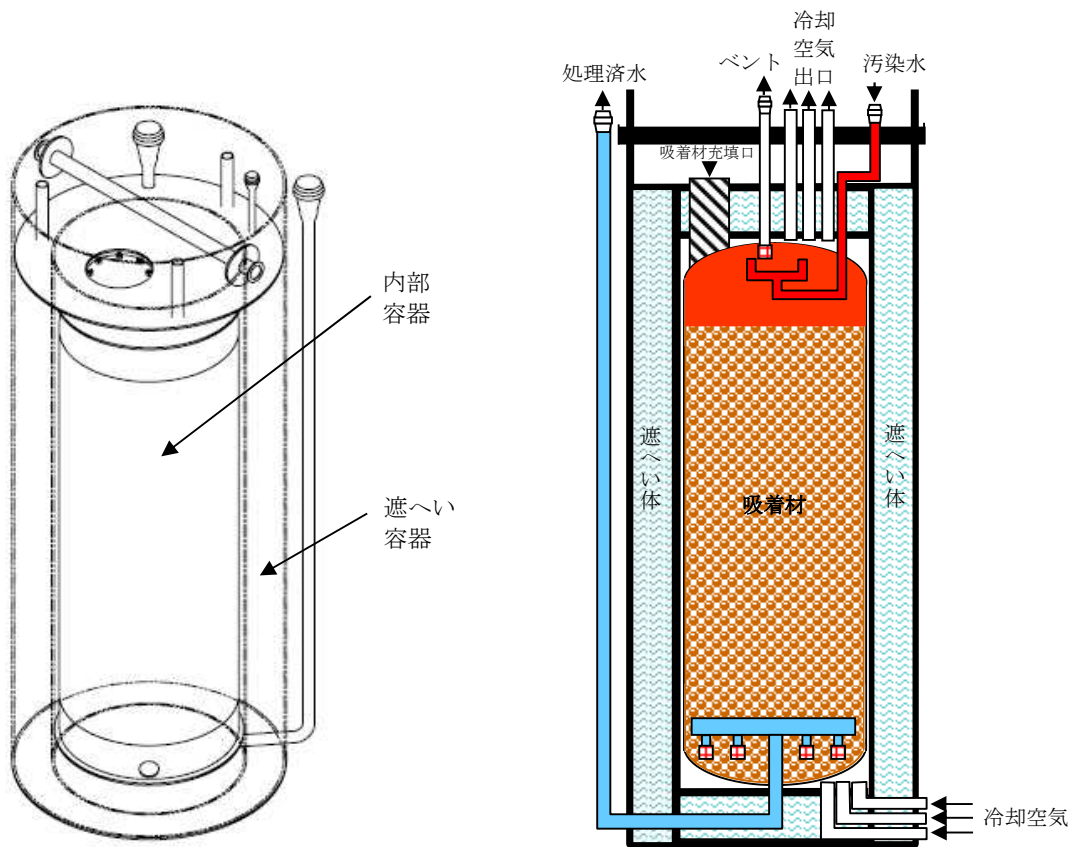
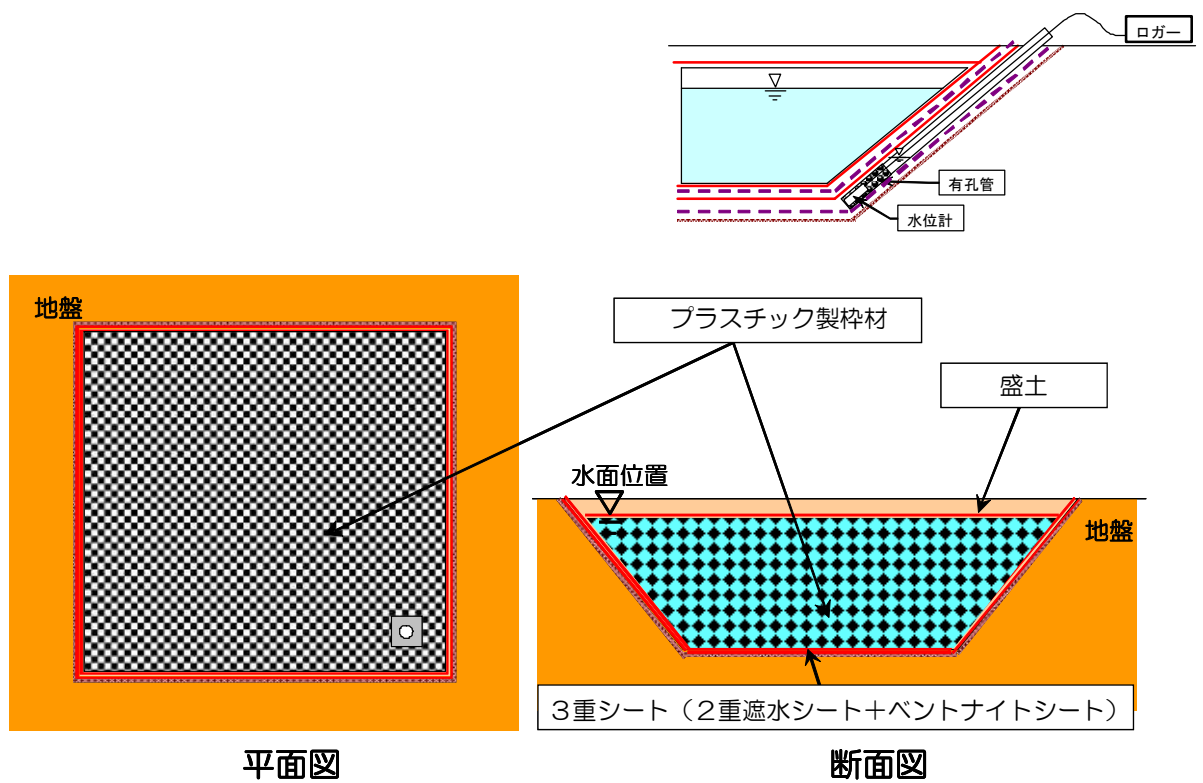
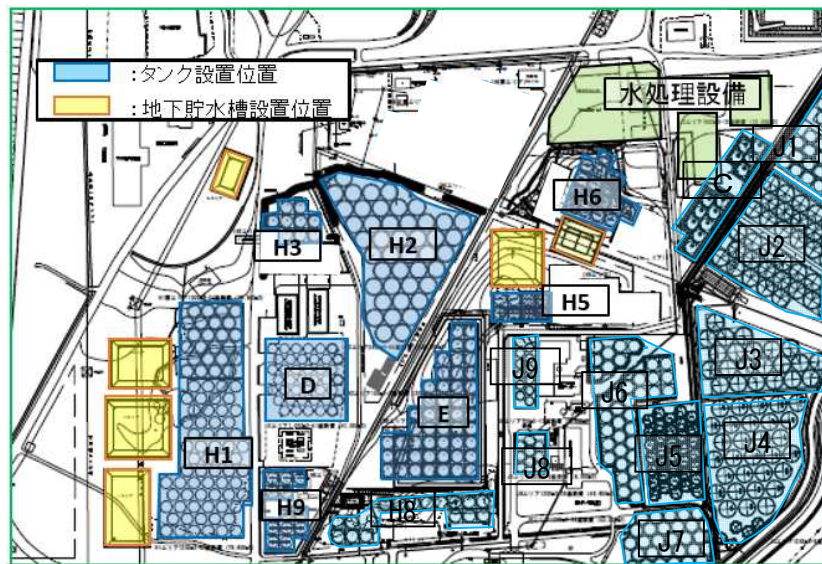


図-2 第二セシウム吸着装置の吸着塔外形図及び概要図



(a) 地下貯水槽概要



(b) 設置位置

図-3 地下貯水槽概要及び設置位置

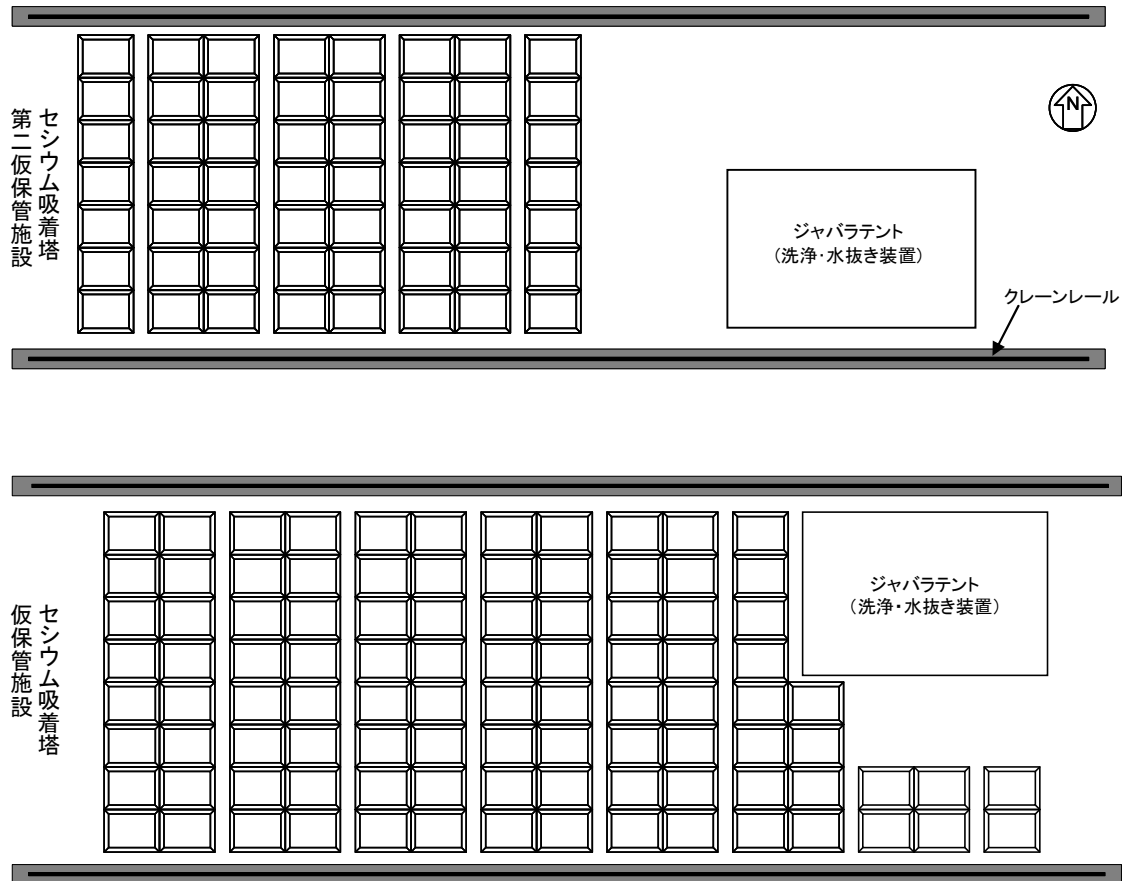
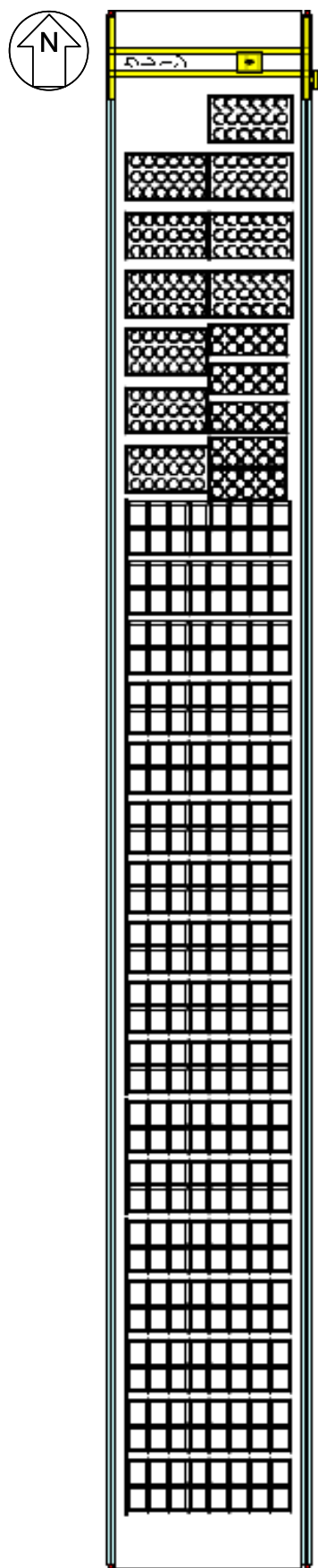
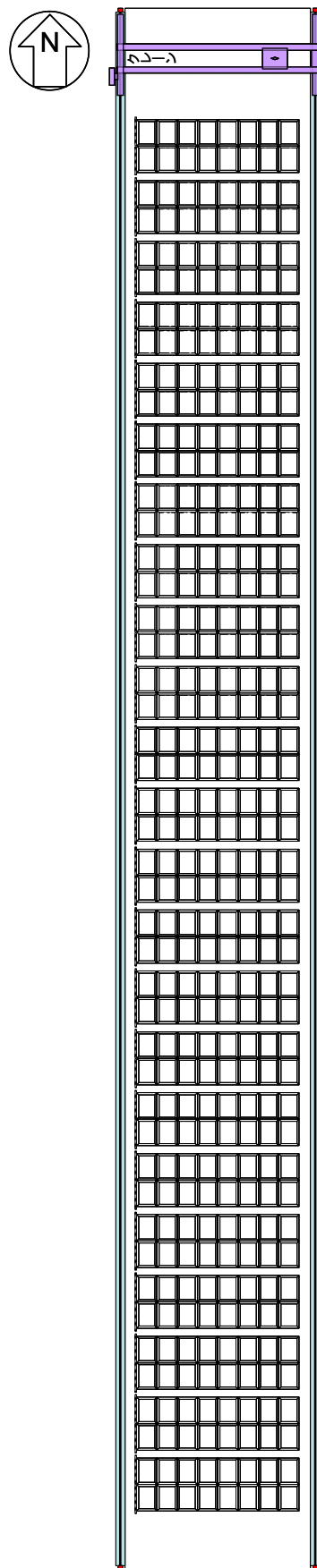


図-4 使用済セシウム吸着塔仮保管施設



(a) 第一施設

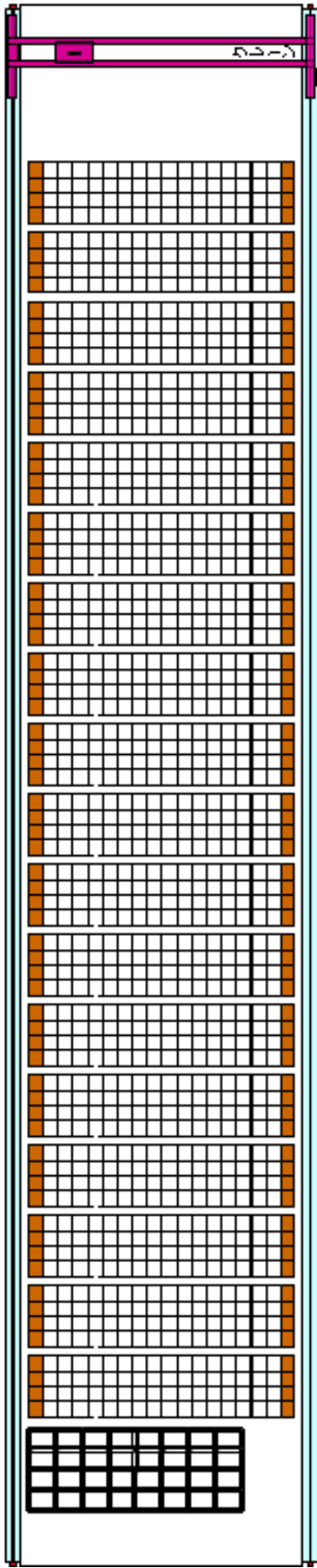


(b) 第二施設

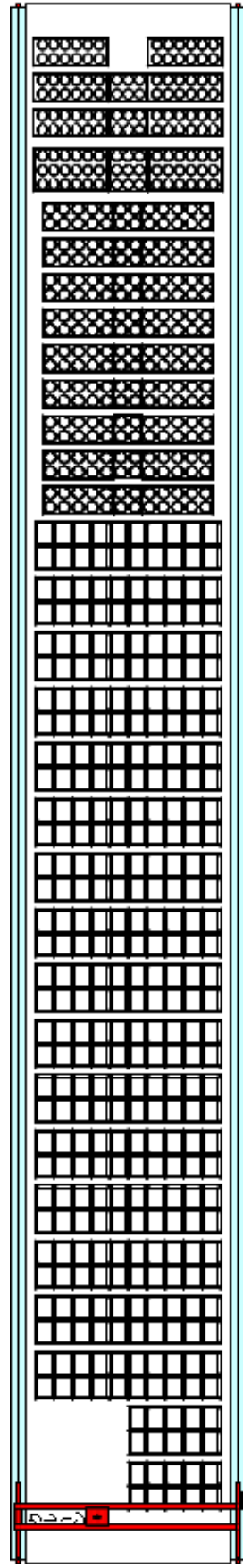
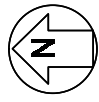
図-5 使用済セシウム吸着塔一時保管施設概要図 (1 / 2)



■ 遮へい



(c) 第三施設



(d) 第四施設

図-5 使用済セシウム吸着塔一時保管施設概要図 (2/2)

汚染水処理設備等に関する構造強度及び耐震性等の評価結果

汚染水処理設備等を構成する設備について、構造強度評価の基本方針及び耐震性評価の基本方針に基づき構造強度及び耐震性等の評価を行う。

1. 汚染水処理設備、貯留設備（タンク等）及び関連設備（移送配管、移送ポンプ等）

1.1. 基本方針

1.1.1. 構造強度評価の基本方針

- a. 震災以降緊急対応的に設置又は既に（平成25年8月14日より前に）設計に着手した機器等

汚染水処理設備、貯留設備及び関連設備を構成する機器は、「発電用原子力設備に関する技術基準を定める省令」において、廃棄物処理設備に相当するクラス3機器に準ずるものと位置付けられる。クラス3機器の適用規格は、「JSME S NC-1 発電用原子力設備規格 設計・建設規格」（以下、「JSME規格」という。）で規定される。

しかしながら、震災以降緊急対応的にこれまで設置してきた機器等は、必ずしもJSME規格に従って設計・製作・検査をされたものではなく、日本工業規格（JIS）や日本水道協会規格等の国内外の民間規格、製品の試験データ等を踏まえ、福島第一原子力発電所構内の作業環境、機器等の設置環境や時間的裕度を勘案した中で設計・製作・検査を行ってきた。

汚染水処理設備、貯留設備及び関連設備を構成する機器は、高濃度の汚染水を内包するため、バウンダリ機能の健全性を確認する観点から、設計された肉厚が十分であることを確認している。また、溶接部については、耐圧・漏えい試験等を行い、有意な変形や漏えい等のないことを確認している。

機器等の経年劣化に対しては、適切な保全を実施することで健全性を維持していく。

- b. 今後（平成25年8月14日以降）設計する機器等

汚染水処理設備、貯留設備及び関連設備を構成する機器は、「実用発電用原子炉及びその付属設備の技術基準に関する規則」において、廃棄物処理設備に相当するクラス3機器に準ずるものと位置付けられる。クラス3機器の適用規格は、「JSME S NC-1 発電用原子力設備規格 設計・建設規格」等（以下、「JSME規格」という。）で規定される。

汚染水処理設備等は、地下水等の流入により増加する汚染水の対応が必要であり、短期間での機器の設置が求められる。また、汚染水漏えい等のトラブルにより緊急的な対応が必要となることもある。

従って、今後設計する機器等については、JSME規格に限定するものではなく、日本

工業規格（JIS）等の国内外の民間規格に適合した工業用品の採用，或いは American Society of Mechanical Engineers（ASME 規格），日本工業規格（JIS），またはこれらと同等の技術的妥当性を有する規格での設計・製作・検査を行う。溶接（溶接施工法および溶接士）は JSME 規格，American Society of Mechanical Engineers（ASME 規格），日本工業規格（JIS），および発電用火力設備に関する技術基準を定める省令にて認証された溶接，または同等の溶接とする。また，JSME 規格で規定される材料の日本工業規格（JIS）年度指定は，技術的妥当性の範囲において材料調達性の観点から考慮しない場合もある。

さらに，今後も JSME 規格に記載のない非金属材料（耐圧ホース，ポリエチレン管等）については，現場の作業環境等から採用を継続する必要があるが，これらの機器等については，日本工業規格（JIS）や日本水道協会規格，製品の試験データ等を用いて設計を行う。

1.1.2. 耐震性評価の基本方針

汚染水処理設備等を構成する機器のうち放射性物質を内包するものは，「発電用原子炉施設に関する耐震設計審査指針」の B クラス相当の設備と位置づけられる。耐震性を評価するにあたっては，「JEAC4601 原子力発電所耐震設計技術規程」（以下，「耐震設計技術規程」という。）等に準拠して構造強度評価を行うことを基本とするが，評価手法，評価基準について実態にあわせたものを採用する。B クラス施設に要求される水平震度に対して耐震性を確保できない場合は，その影響について評価を行う。支持部材がない等の理由によって，耐震性に関する評価ができない設備を設置する場合においては，可撓性を有する材料を使用するなどし，耐震性を確保する。

なお，汚染水処理設備等のうち高濃度の滞留水を扱う設備等については，参考として S クラス相当の評価を行う。

1.2. 評価結果

1.2.1. 滞留水移送装置

(1) 構造強度評価

材料証明書がなく，設計・建設規格におけるクラス 3 機器の要求を満足するものではないが，漏えい試験等を行い，有意な変形や漏えい，運転状態に異常がないことを確認した。従って，滞留水移送装置は必要な構造強度を有すると評価した。

(2) 耐震性評価

移送ポンプは，水中ポンプのため地震により有意な応力は発生しない。

1.2.2. 油分分離装置

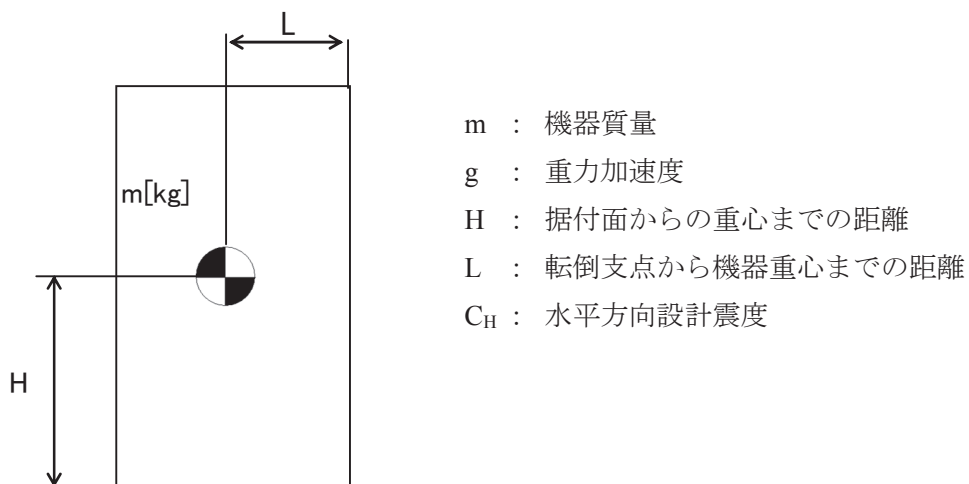
(1) 構造強度評価

材料証明書がなく、設計・建設規格におけるクラス 3 機器の要求を満足するものではないが、漏えい試験等を行い、有意な変形や漏えい、運転状態に異常がないことを確認した。従って、油分分離装置は必要な構造強度を有すると評価した。

(2) 耐震性評価

a. 転倒評価

地震による転倒モーメントと自重による安定モーメントを算出し、それらと比較することにより転倒評価を実施した。評価の結果、地震による転倒モーメントは自重による安定モーメントより小さいことから、転倒しないことを確認した（表-1）。

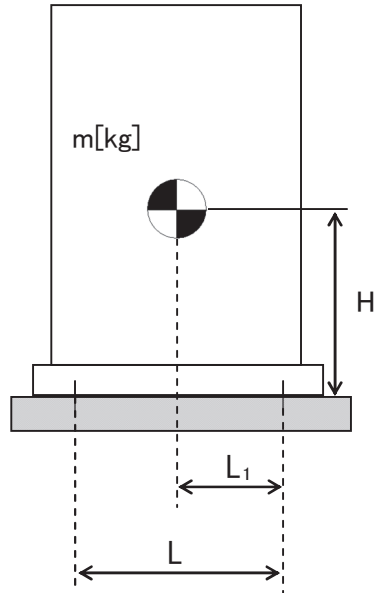


$$\text{地震による転倒モーメント} : M_1 [\text{N} \cdot \text{m}] = m \times g \times C_H \times H$$

$$\text{自重による安定モーメント} : M_2 [\text{N} \cdot \text{m}] = m \times g \times L$$

b. 基礎ボルトの強度評価

耐震設計技術規程の強度評価方法に準拠して評価を実施した。評価の結果、基礎ボルトの強度が確保されることを確認した（表－1）。



- m : 機器質量
- g : 重力加速度
- H : 据付面からの重心までの距離
- L : 基礎ボルト間の水平方向距離
- L_1 : 重心と基礎ボルト間の水平方向距離
- n_f : 引張力の作用する基礎ボルトの評価本数
- n : 基礎ボルトの本数
- A_b : 基礎ボルトの軸断面積
- C_H : 水平方向設計震度
- C_V : 鉛直方向設計震度

$$\text{基礎ボルトに作用する引張力} : F_b = \frac{1}{L} (m \times g \times C_H \times H - m \times g \times (1 - C_V) \times L_1)$$

$$\text{基礎ボルトの引張応力} : \sigma_b = \frac{F_b}{n_f \times A_b}$$

$$\text{基礎ボルトのせん断応力} : \tau_b = \frac{m \times g \times C_H}{n \times A_b}$$

表－1 油分分離装置耐震評価結果

機器名称	評価部位	評価項目	水平震度	算出値	許容値	単位
油分分離装置	本体	転倒	0.36	50	83	kN・m
			0.57	79		
	基礎ボルト	せん断	0.36	24	129	MPa
			0.57	37		
		引張	0.36	<0	-	MPa
			0.57	<0		

1.2.3. 処理装置（セシウム吸着装置）

(1) 構造強度評価

材料証明書がなく、設計・建設規格におけるクラス 3 機器の要求を満足するものではないが、漏えい試験等を行い、有意な変形や漏えい、運転状態に異常がないことを確認した。

また、吸着塔の円筒型容器については、設計・建設規格に準拠し、板厚評価を実施した。評価の結果、内圧に耐えられることを確認した（表-2）。

$$t = \frac{PDi}{2S\eta - 1.2P}$$

t : 胴の計算上必要な厚さ
Di : 胴の内径
P : 最高使用圧力
S : 最高使用温度における
材料の許容引張応力
η : 長手継手の効率

ただし、t の値は炭素鋼、低合金鋼の場合は t=3[mm] 以上、その他の金属の場合は t=1.5[mm] 以上とする。

表-2 セシウム吸着装置構造強度結果

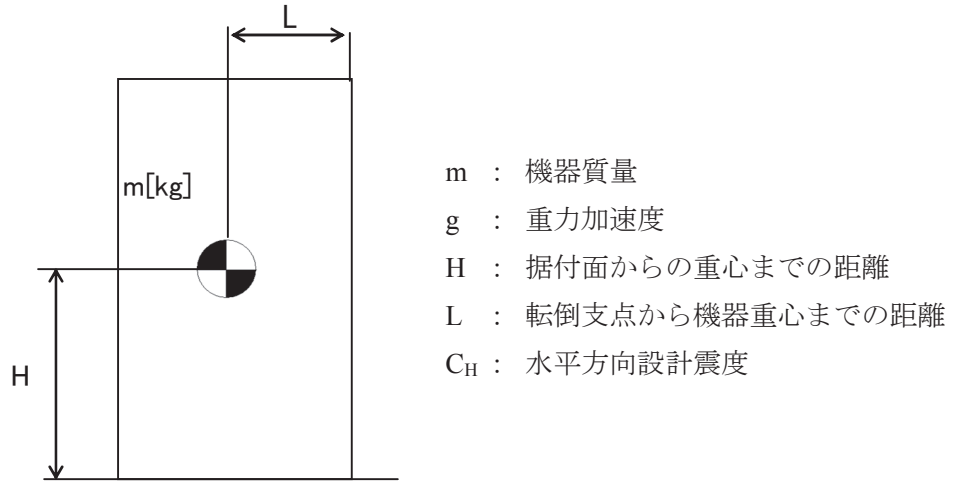
機器名称	評価部位	必要肉厚[mm]	実厚[mm]
セシウム吸着装置 吸着塔	板厚	6.8	9.5※

※ 最小値

(2)耐震性評価

a. 転倒評価

地震による転倒モーメントと自重による安定モーメントを算出し、それらと比較することにより転倒評価を行った。評価の結果、地震による転倒モーメントは自重による安定モーメントより小さいことから、転倒しないことを確認した（表-3）。



地震による転倒モーメント： M_1 [N・m] = $m \times g \times C_H \times H$

自重による安定モーメント： M_2 [N・m] = $m \times g \times L$

b. 滑動評価

地震時の水平荷重によるすべり力と接地面の摩擦力を比較することにより、滑動評価を実施した。評価の結果、地震時の水平荷重によるすべり力は接地面の摩擦力より小さいことから、滑動しないことを確認した（表-3）。なお、Sクラス相当の評価では、セシウム吸着塔において地震時の水平荷重によるすべり力が接地面の摩擦力より大きくなったことから、FEMによるトラニオンとピンガイドの強度評価を行った。

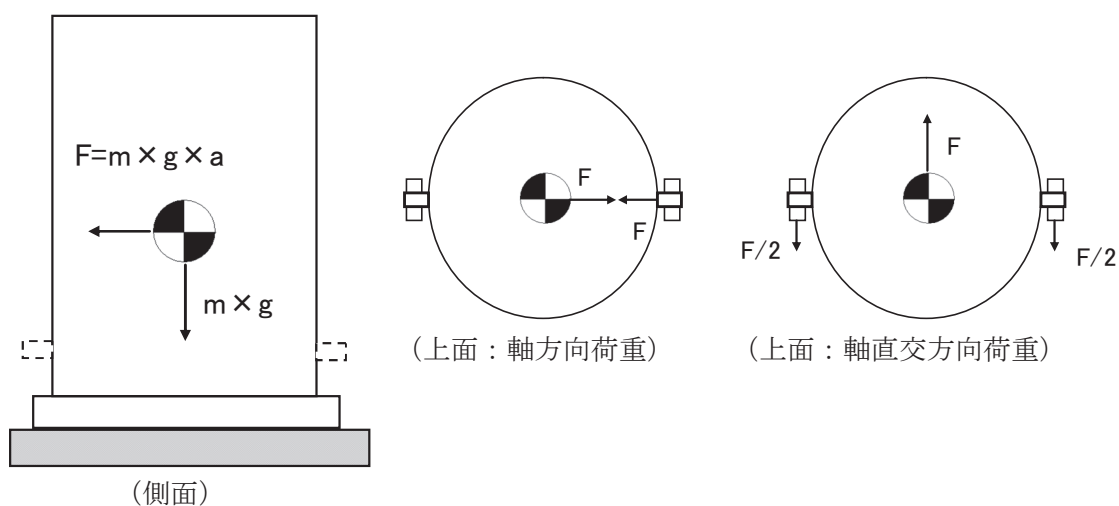
地震時の水平荷重によるすべり力： $F_L = C_H \times m \times g$
接地面の摩擦力： $F_\mu = \mu \times m \times g$

m : 機器質量
 g : 重力加速度
 C_H : 水平方向設計震度
 μ : 摩擦係数

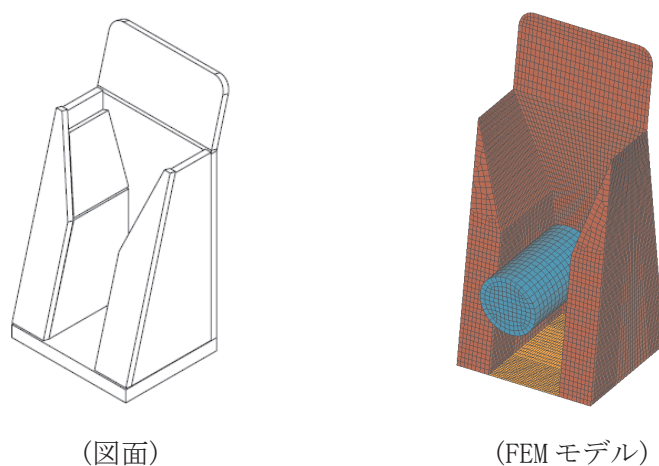
c. FEMによるトラニオンとピンガイドの強度評価

セシウム吸着塔は、本体下部に位置決めのためのトラニオンが施工されており、スキッド側ピンガイドと取合構造となっている（図－1 参照）。

b. 滑動評価において、地震時の水平荷重によるすべり力が接地面の摩擦力より大きくなったことから、軸方向荷重及び軸直交方向荷重を想定し、トラニオンとピンガイドの強度をFEMにより確認する。なお、FEMモデルは、ピンガイドについては各部材の中立面にシェル要素で、トラニオンはソリッド要素で作成した（図－2 参照）。FEMによる強度評価の結果ピンガイドは破断せず吸着塔を支持することを確認した（表－3）。



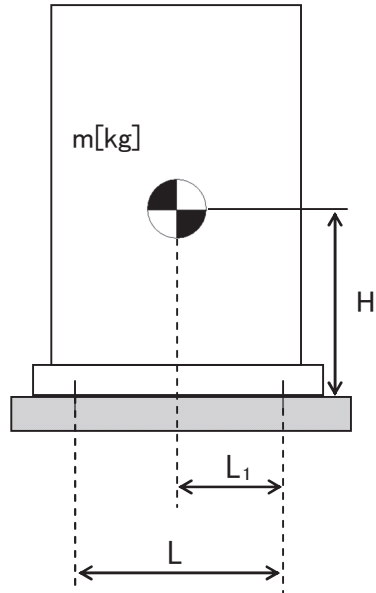
図－1 トラニオン～ピンガイド概要



図－2 FEMモデル形状

d. 基礎ボルトの強度評価

耐震設計技術規程の強度評価方法に準拠して評価を実施した。評価の結果，基礎ボルトの強度が確保されることを確認した（表－3）。



- m : 機器質量
- g : 重力加速度
- H : 据付面からの重心までの距離
- L : 基礎ボルト間の水平方向距離
- L_1 : 重心と基礎ボルト間の水平方向距離
- n_f : 引張力の作用する基礎ボルトの評価本数
- n : 基礎ボルトの本数
- A_b : 基礎ボルトの軸断面積
- C_H : 水平方向設計震度
- C_V : 鉛直方向設計震度

基礎ボルトに作用する引張力：
$$F_b = \frac{1}{L} (m \times g \times C_H \times H - m \times g \times (1 - C_V) \times L_1)$$

基礎ボルトの引張応力：
$$\sigma_b = \frac{F_b}{n_f \times A_b}$$

基礎ボルトのせん断応力：
$$\tau_b = \frac{m \times g \times C_H}{n \times A_b}$$

表-3 セシウム吸着装置耐震評価結果

機器名称	評価部位	評価項目	水平震度	算出値	許容値	単位	
セシウム 吸着塔	本体	転倒	0.36	90	130	kN・m	
			0.51	128			
		滑動	0.36	0.36	0.52	-	
			0.57	0.57			
ピンガイド	相当応力	0.57	182	Sy=159 Su=459	MPa		
スキッド	本体	転倒	0.36	513	881	kN・m	
			0.57	811			
	基礎	転倒	0.36	616	958	kN・m	
			0.57	975			
	基礎ボルト	せん断	0.36	33	129	MPa	
			0.57	52			
		引張	0.36	<0	-	MPa	
			0.57	2	152		
セシウム吸着 処理水タンク	本体	転倒	0.36	144	175	kN・m	
			0.57	227			
	基礎ボルト	せん断	0.36	19	129	MPa	
			0.57	30			
		引張	0.36	<0	-	MPa	
			0.57	23	168		
	セシウム吸着 処理水移送ポンプ	本体	転倒	0.36	2.1	7.2	kN・m
				0.57	3.4		
基礎ボルト		せん断	0.36	6	129	MPa	
			0.57	9			
		引張	0.36	<0	-	MPa	
			0.57	<0			

1.2.4. 処理装置（第二セシウム吸着装置）

(1) 構造強度評価

材料証明書がなく、設計・建設規格におけるクラス 3 機器の要求を満足するものではないが、漏えい試験等を行い、有意な変形や漏えい、運転状態に異常がないことを確認した。

また、吸着塔の円筒形容器については、設計・建設規格に準拠し、板厚評価を実施した。評価の結果、内圧に耐えられることを確認した（表－4）。

$$t = \frac{PDi}{2S\eta - 1.2P}$$

t : 胴の計算上必要な厚さ
Di : 胴の内径
P : 最高使用圧力
S : 最高使用温度における
材料の許容引張応力
η : 長手継手の効率

ただし、t の値は炭素鋼，低合金鋼の場合は t=3[mm] 以上，その他の金属の場合は t=1.5[mm] 以上とする。

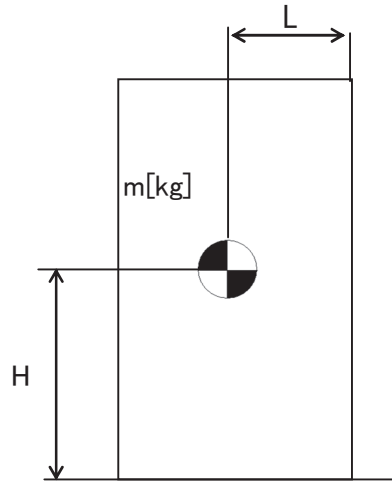
表－4 第二セシウム吸着装置構造強度結果

機器名称	評価部位	必要肉厚[mm]	実厚[mm]
第二セシウム吸着装置 吸着塔	板厚	9.6	12

(2)耐震性評価

a. 転倒評価

地震による転倒モーメントと自重による安定モーメントを算出し、それらと比較することにより転倒評価を実施した。評価の結果、地震による転倒モーメントは自重による安定モーメントより小さいことから、転倒しないことを確認した（表-5）。



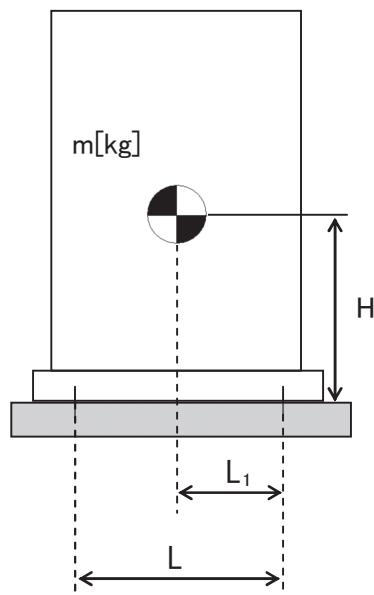
- m : 機器質量
- g : 重力加速度
- H : 据付面からの重心までの距離
- L : 転倒支点から機器重心までの距離
- C_H : 水平方向設計震度

地震による転倒モーメント : $M_1 [N \cdot m] = m \times g \times C_H \times H$

自重による安定モーメント : $M_2 [N \cdot m] = m \times g \times L$

b. 基礎ボルトの強度評価

耐震設計技術規程の強度評価方法に準拠して評価を実施した。評価の結果、基礎ボルトの強度が確保されることを確認した（表-5）。



- m : 機器質量
- g : 重力加速度
- H : 据付面からの重心までの距離
- L : 基礎ボルト間の水平方向距離
- L_1 : 重心と基礎ボルト間の水平方向距離
- n_f : 引張力の作用する基礎ボルトの評価本数
- n : 基礎ボルトの本数
- A_b : 基礎ボルトの軸断面積
- C_H : 水平方向設計震度
- C_V : 鉛直方向設計震度

$$\text{基礎ボルトに作用する引張力： } F_b = \frac{1}{L} (m \times g \times C_H \times H - m \times g \times (1 - C_V) \times L_1)$$

$$\text{基礎ボルトの引張応力： } \sigma_b = \frac{F_b}{n_f \times A_b}$$

$$\text{基礎ボルトのせん断応力： } \tau_b = \frac{m \times g \times C_H}{n \times A_b}$$

表-5 第二セシウム吸着装置耐震評価結果

機器名称	評価部位	評価項目	水平震度	算出値	許容値	単位
第二セシウム 吸着塔	本体	転倒	0.36	144	169	kN・m
			0.42	168		
	基礎ボルト	せん断	0.36	71	133	MPa
			0.55	108		
		引張	0.36	<0	69	MPa
			0.55	68		
ポンプスキッド	本体	転倒	0.36	3.9	6.9	kN・m
			0.60	6.4		
	基礎ボルト	せん断	0.36	4	133	MPa
			0.60	7		
		引張	0.36	<0	-	MPa
			0.60	<0		

1.2.5. 処理装置（除染装置）

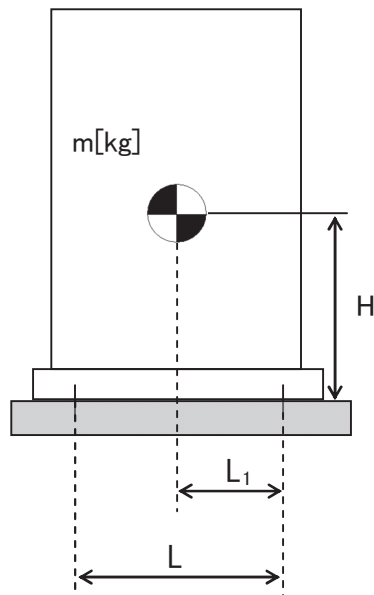
(1) 構造強度評価

材料証明書がなく、設計・建設規格におけるクラス 3 機器の要求を満足するものではないが、漏えい試験等を行い、有意な変形や漏えい、運転状態に異常がないことを確認した。従って、除染装置は必要な構造強度を有すると評価した。

(2) 耐震性評価

a. 基礎ボルトの強度評価

耐震設計技術規程の強度評価方法に準拠して評価を実施した。評価の結果、基礎ボルトの強度が確保されることを確認した（表-6）。



- m : 機器質量
- g : 重力加速度
- H : 据付面からの重心までの距離
- L : 基礎ボルト間の水平方向距離
- L_1 : 重心と基礎ボルト間の水平方向距離
- n_f : 引張力の作用する基礎ボルトの評価本数
- n : 基礎ボルトの本数
- A_b : 基礎ボルトの軸断面積
- C_H : 水平方向設計震度
- C_V : 鉛直方向設計震度

$$\text{基礎ボルトに作用する引張力} : F_b = \frac{1}{L} (m \times g \times C_H \times H - m \times g \times (1 - C_V) \times L_1)$$

$$\text{基礎ボルトの引張応力} : \sigma_b = \frac{F_b}{n_f \times A_b}$$

$$\text{基礎ボルトのせん断応力} : \tau_b = \frac{m \times g \times C_H}{n \times A_b}$$

b. 有限要素法によるフレーム構造解析を用いた基礎ボルト強度評価

主要設備についてはコンクリートにアンカーを打った上で架台にて強固に据え付けられていることから、加圧浮上分離装置（DAF）、凝集沈殿装置（アクチフロー）、ディスクフィルタについて有限要素法によるフレーム構造解析を用いて基礎ボルトの強度評価を実施した。評価の結果、基礎ボルトの強度に問題がないことを確認した（表-6）。

① 加圧浮上分離装置（DAF）

設計用水平震度：0.6G

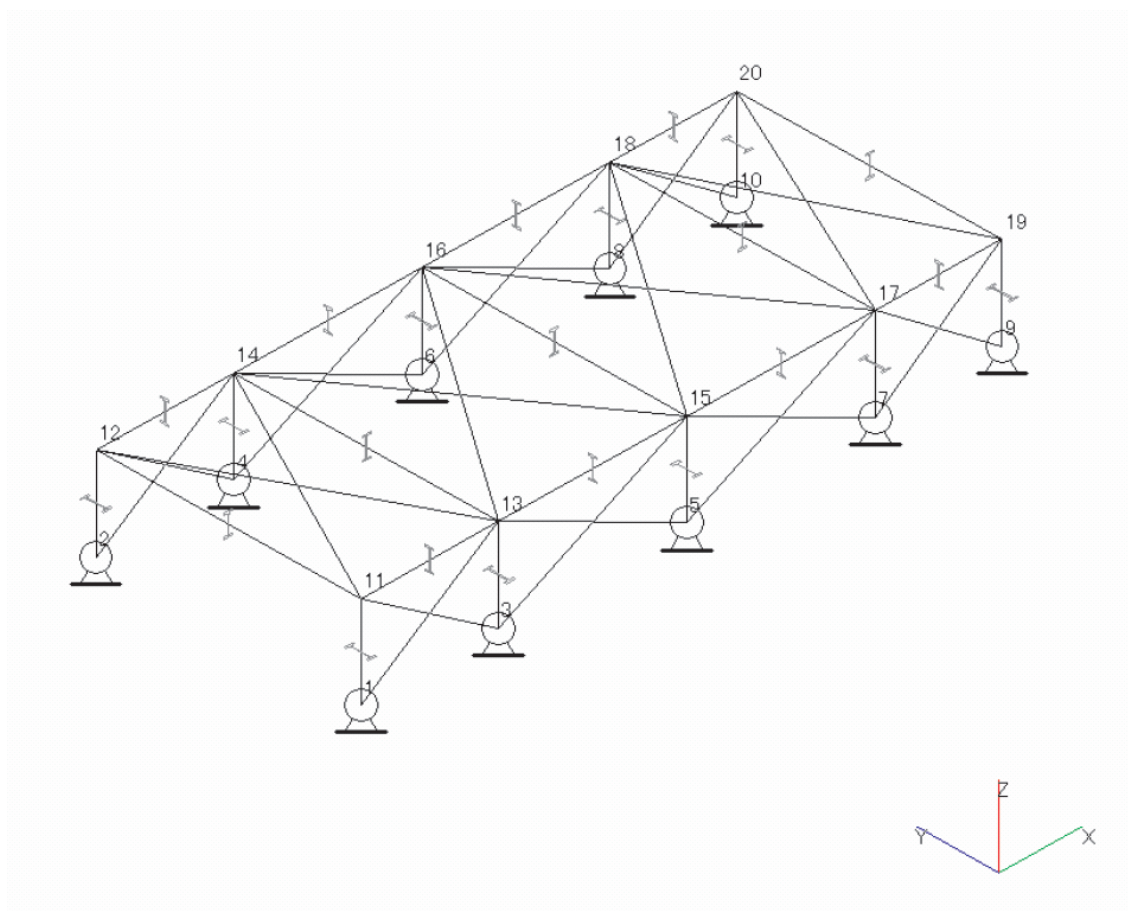


図-3 加圧浮上分離装置（DAF）解析モデル

② 凝集沈殿装置 (アクチフロー)

設計用水平震度 : 0.6G

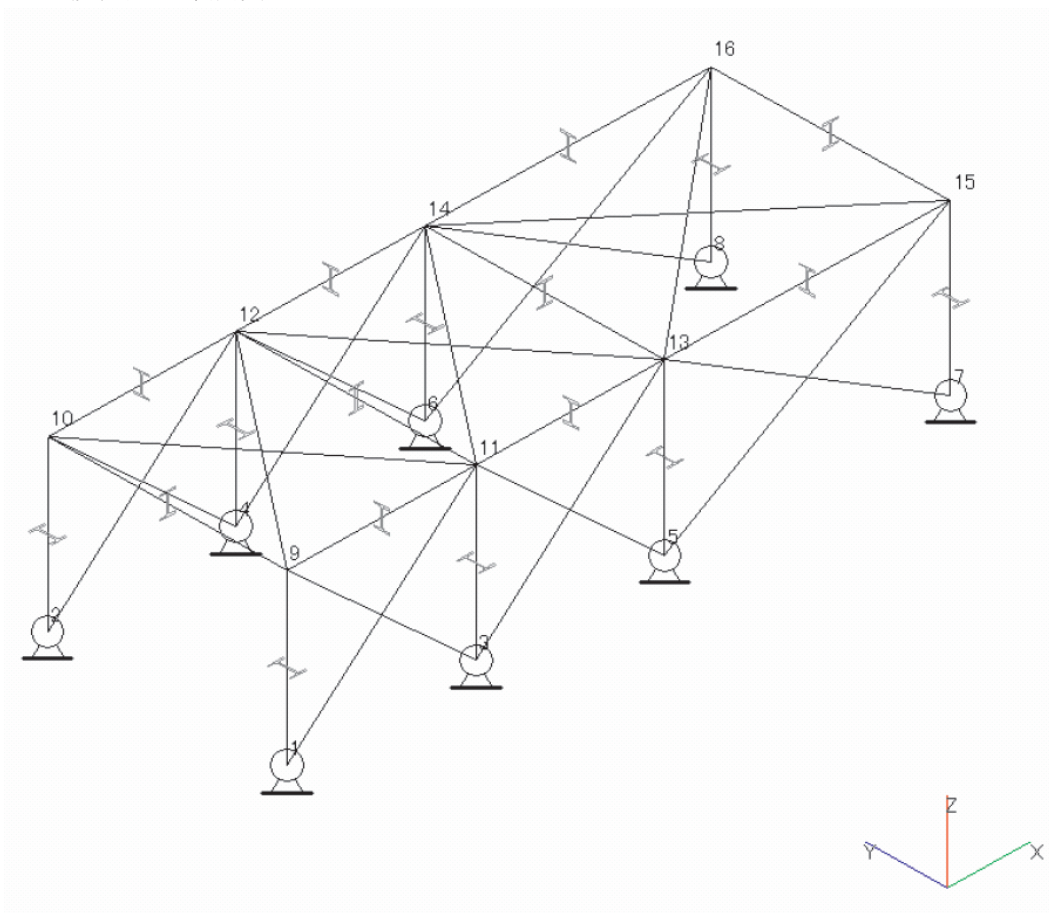


図-4 凝集沈殿装置 (アクチフロー) 解析モデル

③ ディスクフィルタ

設計用水平震度：0.6G

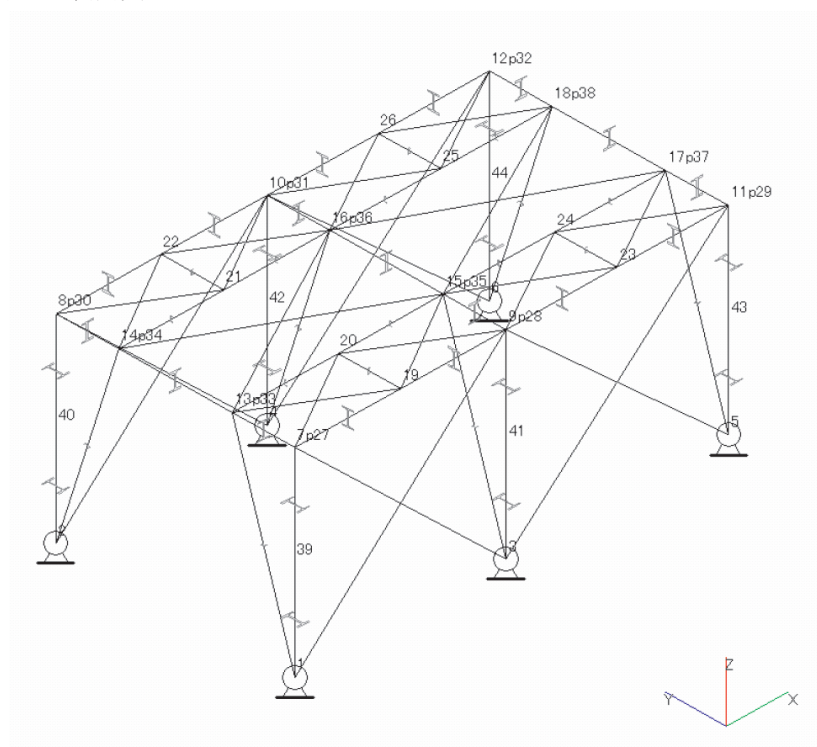


図-5 ディスクフィルタ解析モデル

c. 架台強度評価

加圧浮上分離装置（DAF），凝集沈殿装置（マルチフロー），凝集沈殿装置（アクチフロー），ディスクフィルタについて有限要素法によるフレーム構造解析を用いて各部材に発生するたわみ量の評価を実施した。評価の結果，架台強度に問題がないことを確認した（表-6）。

表－6 除染装置耐震評価結果

機器名称	評価部位	評価項目	水平震度	算出値	許容値	単位
加圧浮上分離装置 (DAF)	架台 (柱脚)	変位	0.60	1/290	1/120	変位量
	基礎 ボルト	せん断	0.60	27	118	MPa
		引張	0.60	6	153	MPa
反応槽	基礎 ボルト	せん断	0.36	49	118	MPa
			0.50	68		
	引張	0.36	17	135	MPa	
		0.50	76	105		
凝集沈殿装置 (マルチフロー)	本体 (壁パネル)	変位	0.60	1/515	1/120	変位量
	基礎 ボルト	せん断	0.36	71	135	MPa
			0.60	119		
	引張	0.36	<0	-	MPa	
0.60		7	56			
凝集沈殿装置 (アクチフロー)	架台 (柱脚)	変位	0.6	1/936	1/120	変位量
	基礎 ボルト	せん断	0.60	38	118	MPa
		引張	0.60	51	153	MPa
ディスク フィルタ	架台 (柱脚)	変位	0.6	1/527	1/120	変位量
	基礎 ルト	せん断	0.60	44	118	MPa
		引張	0.60	19	143	MPa

1.2.6. 淡水化装置

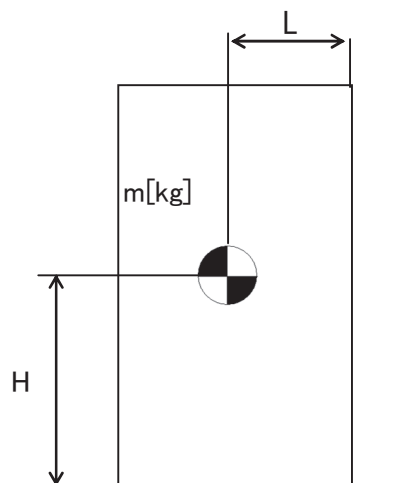
(1) 構造強度評価

材料証明書がなく，設計・建設規格におけるクラス 3 機器の要求を満足するものではないが，漏えい試験等を行い，有意な変形や漏えい，運転状態に異常がないことを確認した。従って，淡水化装置は必要な構造強度を有すると評価した。

(2) 耐震性評価

a. 転倒評価

地震による転倒モーメントと自重による安定モーメントを算出し，それらと比較することにより転倒評価を実施した。評価の結果，地震による転倒モーメントは自重による安定モーメントより小さいことから，転倒しないことを確認した（表-7）。



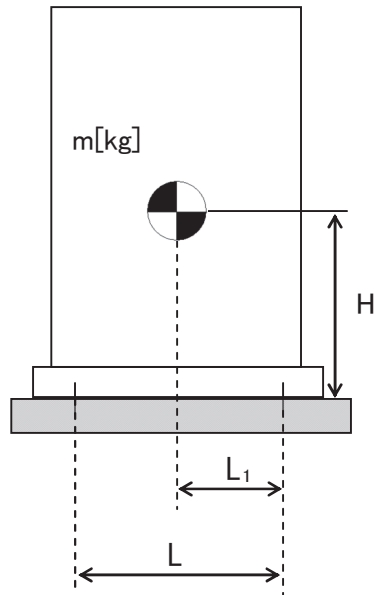
- m : 機器質量
- g : 重力加速度
- H : 据付面からの重心までの距離
- L : 転倒支点から機器重心までの距離
- C_H : 水平方向設計震度

$$\text{地震による転倒モーメント} : M_1 [\text{N} \cdot \text{m}] = m \times g \times C_H \times H$$

$$\text{自重による安定モーメント} : M_2 [\text{N} \cdot \text{m}] = m \times g \times L$$

b. 基礎ボルトの強度評価

耐震設計技術規程の強度評価方法に準拠して評価を実施した。評価の結果、基礎ボルトの強度が確保されることを確認した（表-7）。



- m : 機器質量
- g : 重力加速度
- H : 据付面からの重心までの距離
- L : 基礎ボルト間の水平方向距離
- L_1 : 重心と基礎ボルト間の水平方向距離
- n_f : 引張力の作用する基礎ボルトの評価本数
- n : 基礎ボルトの本数
- A_b : 基礎ボルトの軸断面積
- C_H : 水平方向設計震度
- C_V : 鉛直方向設計震度

$$\text{基礎ボルトに作用する引張力} : F_b = \frac{1}{L} (m \times g \times C_H \times H - m \times g \times (1 - C_V) \times L_1)$$

$$\text{基礎ボルトの引張応力} : \sigma_b = \frac{F_b}{n_f \times A_b}$$

$$\text{基礎ボルトのせん断応力} : \tau_b = \frac{m \times g \times C_H}{n \times A_b}$$

c. 滑動評価

地震時の水平荷重によるすべり力と接地面の摩擦力を比較することにより、滑動評価を実施した。評価の結果、地震時の水平荷重によるすべり力は接地面の摩擦力より小さいことから、滑動しないことを確認した（表-7）。

$$\text{地震時の水平荷重によるすべり力} : F_L = C_H \times m \times g$$

$$\text{接地面の摩擦力} : F_\mu = \mu \times m \times g$$

- m : 機器質量
- g : 重力加速度
- C_H : 水平方向設計震度
- μ : 摩擦係数

表-7 淡水化装置耐震評価結果 (1/2)

機器名称	評価部位	評価項目	水平震度	算出値	許容値	単位
SPT 受入水移送ポンプ	本体	転倒	0.36	0.21	0.77	m
廃液 RO 供給ポンプ	本体	転倒	0.36	0.21	0.92	m
RO 処理水供給ポンプ	本体	転倒	0.36	0.21	0.77	m
RO 処理水移送ポンプ	本体	転倒	0.36	0.47	0.77	m
RO 濃縮水供給ポンプ	本体	転倒	0.36	0.21	0.77	m
RO 濃縮水貯槽移送ポンプ	本体	転倒	0.36	0.36	0.77	m
RO 濃縮水移送ポンプ	本体	転倒	0.36	0.35	0.71	m
濃縮処理水移送ポンプ	本体	転倒	0.36	0.35	0.71	m
濃縮水移送ポンプ	本体	転倒	0.36	0.20	0.77	m
配管・弁モジュール	本体	転倒	0.36	0.19	0.28	m
逆浸透膜装置 (RO-1A)	基礎	せん断	0.36	1,148	23,419	N
	ボルト	引張	0.36	<0	-	N
逆浸透膜装置 (RO-1B)	基礎	せん断	0.36	1,060	23,419	N
	ボルト	引張	0.36	<0	-	N
逆浸透膜装置 (RO-2)	本体	転倒	0.36	19.1	20.8	kN・m
		滑動	0.36	0.36	0.40	-
逆浸透膜装置 (RO-3)	本体	転倒	0.36	1.70	1.80	kN・m

表-7 淡水化装置耐震評価結果 (2/2)

機器名称	評価部位	評価項目	水平震度	算出値	許容値	単位
蒸発濃縮装置 (蒸発濃縮-1A)	基礎	せん断	0.36	30	131	MPa
	ボルト	引張	0.36	<0	-	MPa
蒸発濃縮装置 (蒸発濃縮-1B)	基礎	せん断	0.36	39	131	MPa
	ボルト	引張	0.36	<0	-	MPa
蒸発濃縮装置 (蒸発濃縮-1C)	基礎	せん断	0.36	36	131	MPa
	ボルト	引張	0.36	<0	-	MPa
蒸発濃縮装置 (蒸発濃縮-2A, B) (濃縮装置)	本体	転倒	0.36	<0	-	kN
	基礎	せん断	0.36	88	108	MPa
	ボルト	引張	0.36	<0	-	MPa
蒸発濃縮装置 (蒸発濃縮-3A, B, C) (濃縮装置)	本体	転倒	0.36	<0	-	kN
	基礎	せん断	0.36	98	108	MPa
	ボルト	引張	0.36	<0	-	MPa

1.2.7. 高濃度滞留水受タンク

(1) 構造強度評価

材料証明書がなく、設計・建設規格におけるクラス 3 機器の要求を満足するものではないが、気密試験等を行い、漏えいがないことを確認した。

また、設計・建設規格に準拠し、板厚評価を実施し、内圧に耐えられることを確認した（表－8）。

$$t = \frac{PD_i}{2S\eta - 1.2P}$$

t : 胴の計算上必要な厚さ

D_i : 胴の内径

P : 最高使用圧力

S : 最高使用温度における
材料の許容引張応力

η : 長手継手の効率

ただし、t の値は炭素鋼、低合金鋼の場合は t=3[mm] 以上、その他の金属の場合は t=1.5[mm] 以上とする。

表－8 円筒型タンク（横置き）板厚評価結果

機器名称		評価部位	必要肉厚[mm]	実厚[mm]
高濃度滞留水受タンク	100m ³ 容量 円筒型（横置き）	タンク板厚	5.4	9.0

(2) 耐震性評価

当該タンクは地中に埋設され、タンク内部に高濃度滞留水を保管するものであり、設備全体としては耐震クラス B に相当することから、地中構造物の耐震 B クラスに要求される水平地震力 Kh=0.3 に対する静的解析により、その耐震安全性を評価した。その結果、B クラスに要求される強度を有するものと評価した（表－9）。詳細は別添－1 に示す。

表－9 円筒型タンク（横置き）耐震評価結果

機器名称		評価項目	作用震度	算出値	許容値	単位
高濃度滞留水 受タンク	100m ³ 容量 円筒型 （横置き）	曲げ	Bクラス	21.9	210	N/mm ²
			Sクラス	60.0	245	
		せん断	Bクラス	0.019	120	N/mm ²
			Sクラス	0.311	141	

1.2.8. 中低濃度タンク

(1) 構造強度評価

震災以降緊急対応的に設置したものについては材料証明書がなく，設計・建設規格におけるクラス 3 機器の要求を満足するものではないが，水頭圧による漏えい試験を行い，有意な変形や漏えいがないことを確認した。また，タンクは全て大気開放のため，水頭圧以上の内圧が作用することは無い。

以上のことから，中低濃度タンクは必要な構造強度を有していると評価できる。

また，円筒型タンクについては，主要仕様から必要肉厚を評価し，十分な肉厚を有していることを確認した。

なお，サプレッションプール水サージタンクは，工事計画認可申請書（57 資庁第 2974 号 昭和 57 年 4 月 20 日認可）において確認を実施している。

a. 円筒型タンクの胴の厚さ評価

設計・建設規格に準拠し，板厚評価を実施した。評価の結果，水頭圧に耐えられることを確認した（表-10）。

$$t = \frac{DiH\rho}{0.204S\eta}$$

t : 胴の計算上必要な厚さ
Di : 胴の内径
H : 水頭
ρ : 液体の比重
S : 最高使用温度における
材料の許容引張応力
η : 長手継手の効率

ただし，t の値は炭素鋼，低合金鋼の場合は t=3[mm] 以上，その他の金属の場合は t=1.5[mm] 以上とする。また，内径の区分に応じた必要厚さを考慮する。

表-10 円筒型タンクの胴の板厚評価結果

機器名称		評価部位	必要肉厚[mm]	実厚[mm]
RO 濃縮水貯槽	500m ³ 容量	タンク板厚	4.5	9.0*
RO 処理水貯槽 RO 濃縮水貯槽 蒸発濃縮処理水貯槽 多核種処理水貯槽	1000m ³ 容量 (フランジ)	タンク板厚	6.3	12.0
RO 濃縮水貯槽 多核種処理水貯槽	1000m ³ 容量 (溶接)	タンク板厚	9.6	12.0
		タンク板厚	9.8	12.0
濃縮廃液貯槽	100m ³ 容量 円筒型 (横置き)	タンク板厚	3.0	9.0

※ 最小値

(2)耐震性評価

サブプレッションプール水サージタンクは、工事計画認可申請書(57資庁第2974号 昭和57年4月20日認可)において確認を実施している。その他の中低濃度タンクに関する耐震性評価を以下に示す。

a. 転倒評価

地震による転倒モーメントと自重による安定モーメントを算出し、それらと比較することにより転倒評価を実施した。評価の結果、地震による転倒モーメントは自重による安定モーメントより小さいことから、転倒しないことを確認した(表-11)。



$$\text{地震による転倒モーメント} : M_1 [\text{N} \cdot \text{m}] = m \times g \times C_H \times H$$

$$\text{自重による安定モーメント} : M_2 [\text{N} \cdot \text{m}] = m \times g \times L$$

表-11 タンク・槽類の転倒評価結果

機器名称	評価部位	評価項目	水平地震動	算出値	許容値	単位	
SPT 受入水タンク	本体	転倒	0.36	5.8×10^2	2.9×10^3	kN・m	
廃液 RO 供給タンク	35m ³ 容量	本体	転倒	1.8×10^2	4.2×10^2	kN・m	
	40m ³ 容量	本体	転倒	2.3×10^2	5.4×10^2	kN・m	
	42m ³ 容量	本体	転倒	2.0×10^2	5.5×10^2	kN・m	
	110m ³ 容量	本体	転倒	5.8×10^2	2.9×10^3	kN・m	
RO 処理水受タンク	本体	転倒	0.36	5.8×10^2	2.9×10^3	kN・m	
RO 処理水 貯槽	1000m ³ 容量	本体	転倒	2.5×10^4	7.7×10^4	kN・m	
RO 濃縮水受タンク	本体	転倒	0.36	5.8×10^2	2.9×10^3	kN・m	
RO 濃縮水 貯槽	500m ³ 容量	本体	転倒	1.1×10^4	2.6×10^4	kN・m	
	1000m ³ 容量 (フランジ)	本体	転倒	2.4×10^4	7.6×10^4	kN・m	
	1000m ³ 容量 (溶接)	本体	転倒	0.36	2.4×10^4	7.4×10^4	kN・m
		本体	転倒	0.36	2.5×10^4	7.6×10^4	kN・m
多核種処理水 貯槽	1000m ³ 容量 (フランジ)	本体	転倒	2.4×10^4	7.6×10^4	kN・m	
	1000m ³ 容量 (溶接)	本体	転倒	0.36	2.4×10^4	7.4×10^4	kN・m
		本体	転倒	0.36	2.5×10^4	7.6×10^4	kN・m
蒸発濃縮処理水貯槽	本体	転倒	0.36	2.4×10^4	7.6×10^4	kN・m	
濃縮水タンク	本体	転倒	0.36	2.1×10^2	5.4×10^2	kN・m	
濃縮廃液貯槽	本体	転倒	0.36	1.1×10^3	2.3×10^3	kN・m	

b. 基準地震動 S_s に対する評価

円筒型タンクに対し、基準地震動 S_s による地震力にて発生する応力等を算出し許容値と比較することにより、タンクの貯水機能維持について評価を実施した。評価の結果、基準地震動による地震力に対して発生する応力等は許容値よりも小さく、機能が維持されることを確認した（表-12）。

表-12 円筒型タンクの基準地震動 S_s に対する評価結果

機器名称	評価部位	評価項目	算出値	許容値	単位
RO 処理水貯槽 RO 濃縮水貯槽 蒸発濃縮処理水貯槽	側板	膜応力	246	360	MPa
		座屈	0.66	1	-
	接続ボルト (水平方向)	引張	355	525	MPa
	接続ボルト (鉛直方向)	引張	506	525	MPa

1.2.9. 地下貯水槽

(1) 構造強度評価

設計・建設規格におけるクラス 3 機器の要求を満足するものではないが、社団法人雨水貯留浸透技術協会「プラスチック製地下貯留浸透施設技術指針」に準じたプラスチック製枠材及び日本遮水工協会により製品認定を受けている遮水シートを使用することで、高い信頼性を確保する。

(2) 耐震性評価

(2)-1.1. 評価の項目・目的

地下貯水槽の耐震性評価は次の 2 項目について実施する。

- ① 地下貯水槽の地震発生時の止水シートの強度（止水性）の確認
- ② 地下貯水槽に地震が作用した場合の貯水槽内部の貯水枠材の強度の確認
 - a) 地表面載荷荷重として 10kN/m^2 を考慮した場合
 - b) 地下貯水槽の上盤に車両が載った場合

表-13 に、それぞれの評価項目の目的及び内容についてまとめたものを示す。このうち、最も重要なのは①にあげた地震発生時の止水性の確認であり、貯水枠材の強度に関しては、仮に貯水枠材が破壊に至っても不具合事象としては上盤の陥没等が発生する程度と想定され、最も重要な貯水槽の性能である止水性に悪影響はないと考えられる。

表-13 評価項目毎の目的・内容

評価項目	目的・内容	想定不具合事象
①止水シート強度	○ 地震力が作用した場合の止水シートの発生ひずみ量を解析し、シートが破断しないか、即ち漏えい事象が発生しないかを確認する。	○ 止水シートが破断すると、地中に貯水が漏えい拡散するリスクが生じる。
②貯水枠材強度 a) 地表面載荷荷重 10kN/m^2	○ 貯水枠材に地震力が作用した場合の貯水枠材応力度を検討して枠材の強度を確認する。	○ 貯水枠材が破壊すると、枠材が崩れて貯水槽の上盤が陥没する。それにより、上盤に敷設している PE シートが破断する可能性があるが、このシートは雨水混入防止用のものであり、漏えいには直接関係ない。
②貯水枠材強度 b) 車両荷重	○ 貯水槽の上盤に車両が載った場合(自動車荷重を考慮した場合)の貯水枠材の強度を確認する。	

(2)-1.2. 計算条件

各評価項目の作用荷重等の与条件の概要を表-14に示す。

表-14 評価項目毎の与条件

評価項目	作用震度	作用荷重
①止水シート強度	Bクラス：水平震度 0.3 Sクラス：水平震度 0.6	各自重
②貯水枠材強度 a) 地表面載荷荷重 10kN/m ²	Bクラス：水平震度 0.3 Sクラス：水平震度 0.6 鉛直震度 0.3	地表載荷荷重 覆土荷重 貯水枠材荷重 地震時水平土圧
②貯水枠材強度 b) 車両荷重	鉛直震度 0.3	自動車荷重 (T-25) 覆土荷重

(2)-1.3. 照査結果

照査結果を表-15に示す。また各項目の検討の詳細は表-15に示す別添資料に示す。

表-15 評価項目毎の照査結果

評価項目	照査対象	作用震度	計算結果	許容値	詳細
①止水シート強度	止水シートの ひずみ量	Bクラス	0.148%	560%	別添-2
		Sクラス	0.206%	560%	
②貯水枠材強度 a) 地表面載荷荷重 10kN/m ²	貯水枠材の 水平・鉛直 強度	Bクラス	水平：23.0kN/m ²	30.0kN/m ²	別添-3
		Sクラス	水平：46.8kN/m ² 垂直：33.7kN/m ²	52.5kN/m ² 102.1kN/m ²	
②貯水枠材強度 b) 車両荷重	貯水枠材の 鉛直強度	—	77.3kN/m ²	102.1kN/m ²	別添-4

(3)スロッシングに対する評価

地下貯水槽の場合、プラスチック製枠材で構築される水室の中で最も大きなものの寸法は幅 25cm 以下と小規模であり、スロッシングのような長周期問題は顕在化しないと考えられる。なお、検討の詳細については別添-5に示す。

(4) 地下貯水槽を設置する地盤の評価

地下貯水槽は地盤を掘削して設置するため、掘削完了時の地盤は加圧密状態となっている。また設置するプラスチック製枠材と貯留する水の重量は、掘削した土砂（地盤）よりも小さいことから、地下貯水槽が掘削完了後の地盤上に設置されても、地盤が強度破壊等の不具合を発生することはないと考えられる。しかしながら、念のため、表層 0.5m の部分にはセメント系改良材による地盤改良を施し、地盤を補強する。

1.2.10. ポンプ

(1) 構造強度評価

材料証明書がなく、設計・建設規格におけるクラス 3 機器の要求を満足するものではないが、漏えい試験等を行い、有意な変形や漏えい、運転状態に異常がないことを確認した。従って、ポンプは必要な構造強度を有すると評価した。

なお、海外製の一部ポンプを除き、JIS 規格に準用したポンプを使用している。

1.2.11. 配管等

(1) 構造強度評価

a. 配管（鋼製）

材料証明書がなく、設計・建設規格におけるクラス 3 機器の要求を満足するものではないが、漏えい試験等を行い、有意な変形や漏えい、運転状態に異常がないことを確認した。従って、配管は必要な構造強度を有すると評価した。

また、配管の主要仕様から設計・建設規格に基づき板厚評価を実施した。評価の結果、最高使用圧力に耐えられることを確認した（表-16）。

$$t = \frac{PD_0}{2S\eta + 0.8P}$$

t : 管の計算上必要な厚さ
D₀ : 管の外径
P : 最高使用圧力[MPa]
S : 最高使用温度における
材料の許容引張応力[MPa]
η : 長手継手の効率

表－16 配管構造強度評価結果

評価機器	口径	Sch.	材質	最高使用 圧力[MPa]	最高使用 温度[°C]	必要肉厚 [mm]	肉厚 [mm]
配管①	100A	80	STPG370 STPT370	1.37	66	0.84	8.6
配管②	200A	80	STPG370 STPT370	1.37	66	1.6	12.7
配管③	50A	40	SUS316L	1.37	66	0.39	3.9
配管④	80A	40	SUS316L	1.37	66	0.57	5.5
配管⑤	50A	20S	SUS316L	0.3	50	0.14	3.5
配管⑥	80A	20S	SUS316L	0.3	50	0.21	4.0
配管⑦	100A	20S	SUS316L	0.3	50	0.26	4.0
配管⑧	150A	20S	SUS316L	0.3	50	0.38	5.0
配管⑨	200A	20S	SUS316L	0.3	50	0.50	6.5
配管⑩	50A	80	STPG370 STPT370	1.37	66	0.45	5.5
配管⑪	80A	80	STPG370 STPT370	1.37	66	0.66	7.6
配管⑫	150A	80	STPG370 STPT370	1.37	66	1.3	11.0
配管⑬	25A	80	STPG370	0.5	66	0.10	4.5
配管⑭	50A	80	STPG370	0.5	66	0.17	5.5
配管⑮	80A	80	STPG370	0.5	66	0.24	7.6
配管⑯	100A	80	STPG370	0.5	66	0.31	8.6
配管⑰	50A	40	SUS316L	0.97	66	0.28	3.9
配管⑱	80A	40	SUS316L	0.97	66	0.40	5.5
配管⑲	50A	40	SUS316L	1.37	66	0.64	3.9
配管⑳	80A	40	SUS316L	1.37	66	0.94	5.5

b. 耐圧ホース（樹脂製）

設計・建設規格上のクラス 3 機器に対する規定を満足する材料ではないが，系統の温度，圧力を考慮して仕様を選定した上で，漏えい試験等を行い，漏えい，運転状態に異常がないことを確認する。従って，耐圧ホースは，必要な構造強度を有していると評価した。

c. ポリエチレン管

設計・建設規格上のクラス 3 機器に対する規定を満足する材料ではないが，系統の温度，圧力を考慮して仕様を選定している。また，ポリエチレン管は，一般に耐食性，電気特性（耐電気腐食），耐薬品性を有しているとともに以下により信頼性を確保している。

- ・ 日本水道協会規格等に適合したポリエチレン管を採用。
- ・ 継手は可能な限り融着構造とする。
- ・ 敷設時に漏えい試験等を行い，運転状態に異常がないことを確認している。

以上のことから，ポリエチレン管は，必要な構造強度を有するものと評価した。

2. 使用済セシウム吸着塔保管施設及び廃スラッジ貯蔵施設

2.1. 基本方針

2.1.1. 構造強度評価の基本方針

- a. 震災以降緊急対応的に設置又は既に（平成 25 年 8 月 14 日より前に）設計に着手した機器等

使用済セシウム吸着塔保管施設及び廃スラッジ貯蔵施設を構成する機器は、震災以降緊急対応的に設置してきたもので、「発電用原子力設備に関する技術基準を定める省令」において、廃棄物処理設備に相当するクラス 3 機器に準ずるものと位置付けられる。クラス 3 機器の適用規格は、「JSME S NC-1 発電用原子力設備規格 設計・建設規格」（以下、「JSME 規格」という。）で規定される。

しかしながら震災以降緊急対応的にこれまで設置してきた機器等は、必ずしも JSME 規格に従って設計・製作・検査をされたものではなく、日本工業規格（JIS）等規格適合品または製品の試験データ等を踏まえ、福島第一原子力発電所構内の作業環境、機器等の設置環境や緊急時対応の時間的裕度を勘案した中で設計・製作・検査を行ってきた。

廃スラッジ貯蔵施設を構成する機器は、高濃度の汚染水を内包するため、バウンダリ機能の健全性を確認する観点から、設計された肉厚が十分であることを確認している。また、溶接部については、耐圧・漏えい試験等を行い、有意な変形や漏えい等のないことを確認している。

なお、使用済セシウム吸着塔保管施設を構成するコンクリート製ボックスカルバートは遮へい物として吸着塔等の周囲に配置するものであり、JSME 規格で定める機器には該当しない。

- b. 今後（平成 25 年 8 月 14 日以降）設計する機器等

使用済セシウム吸着塔一時保管施設は必要に応じて増設することとしており、地下水等の流入により増加する汚染水の処理に伴う二次廃棄物への対応上、短期間での施設の設置が必要である。このため今後設計する機器等については、日本工業規格（JIS）等規格に適合した工業用品の採用、或いは JIS 等の技術的妥当性を有する規格での設計・製作・検査を行う。

2.1.2. 耐震性評価の基本方針

使用済セシウム吸着塔保管施設，廃スラッジ貯蔵施設を構成する機器は，「発電用原子炉施設に関する耐震設計審査指針」のBクラス相当の設備と位置づけられる。

使用済セシウム吸着塔保管施設，廃スラッジ貯蔵施設の耐震性に関する評価にあたっては，「JEAC4601 原子力発電所耐震設計技術規程」に準拠することを基本とするが，必要に応じて現実的な評価を行う。

また，配管に関しては，変位による破壊を防止するため，定ピッチスパン法による配管サポート間隔の設定や，可撓性のある材料を使用する。

なお，廃スラッジ一時保管施設等は，高濃度の放射性物質を貯蔵することから参考としてSクラス相当の評価を行う。

2.2. 評価結果

2.2.1. 使用済セシウム吸着塔仮保管施設

(1) 構造強度評価

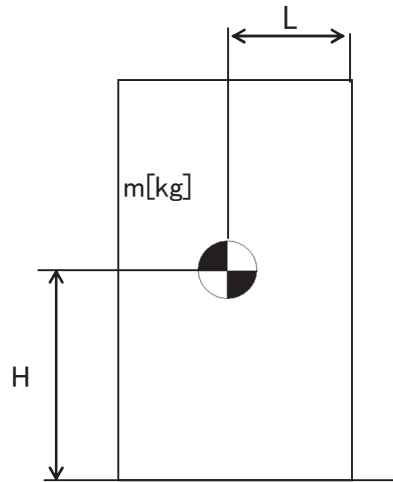
材料証明書がなく，設計・建設規格におけるクラス3機器の要求を満足するものではないが，漏えい試験等を行い，有意な変形や漏えい，運転状態に異常がないことを確認した。また，吸着塔の主要仕様から必要肉厚を評価し十分な肉厚を有していることを確認した。

以上のことから，吸着塔は必要な構造強度を有すると評価した。

(2)耐震性評価

a. 転倒評価

地震による転倒モーメントと自重による安定モーメントを算出し、それらと比較することにより転倒評価を行った。評価の結果、地震による転倒モーメントは自重による安定モーメントより小さくなることから、転倒しないことを確認した（表-17）。



- m : 機器質量
- g : 重力加速度
- H : 据付面からの重心までの距離
- L : 転倒支点から機器重心までの距離
- C_H : 水平方向設計震度

地震による転倒モーメント： $M_1[N \cdot m] = m \times g \times C_H \times H$

自重による安定モーメント： $M_2[N \cdot m] = m \times g \times L$

b. 滑動評価

地震時の水平荷重によるすべり力と接地面の摩擦力を比較することにより、滑動評価を実施した。評価の結果、地震時の水平荷重によるすべり力は接地面の摩擦力より小さいことから、滑動しないことを確認した（表-17）。

表-17 使用済セシウム吸着塔仮保管施設耐震評価結果

機器名称	評価部位	評価項目	水平震度	算出値	許容値	単位
ボックス カルバート	本体	転倒	0.30	1.4×10^2	2.9×10^2	kN・m
		滑動	0.30	0.30	0.40	-
セシウム吸着装置 吸着塔	本体	転倒	0.36	8.2×10^1	1.2×10^2	kN・m
		滑動	0.36	0.36	0.52	-
第二セシウム 吸着装置吸着塔	本体	転倒	0.36	1.9×10^2	4.2×10^2	kN・m
			0.60	3.1×10^2		
		滑動	0.36	0.36	0.52	-
			0.52	0.52		
モバイル式処理装 置または第二モバ イル型ストロンチ ウム除去装置 (吸着塔1塔)	本体	転倒	0.36	5.1×10	1.0×10^2	kN・m
		滑動	0.36	0.36	0.40	-
モバイル型ストロ ンチウム除去装置 (フィルタ1塔, 吸着塔1塔及び架 台)	本体	転倒	0.36	8.8×10	1.9×10^2	kN・m
		滑動	0.36	0.36	0.40	-

2.2.2. 使用済セシウム吸着塔一時保管施設

(1) 構造強度評価

材料証明書がなく、設計・建設規格におけるクラス3機器の要求を満足するものではないが、漏えい試験等を行い、有意な変形や漏えい、運転状態に異常がないことを確認した。また、吸着塔の主要仕様から必要肉厚を評価し十分な肉厚を有していることを確認した。

以上のことから、吸着塔は必要な構造強度を有すると評価した。

なお高性能容器（タイプ1）および高性能容器（タイプ2）（いずれも補強体付き）に関する評価は「II 2.16 放射性液体廃棄物処理施設及び関連施設」に記す。

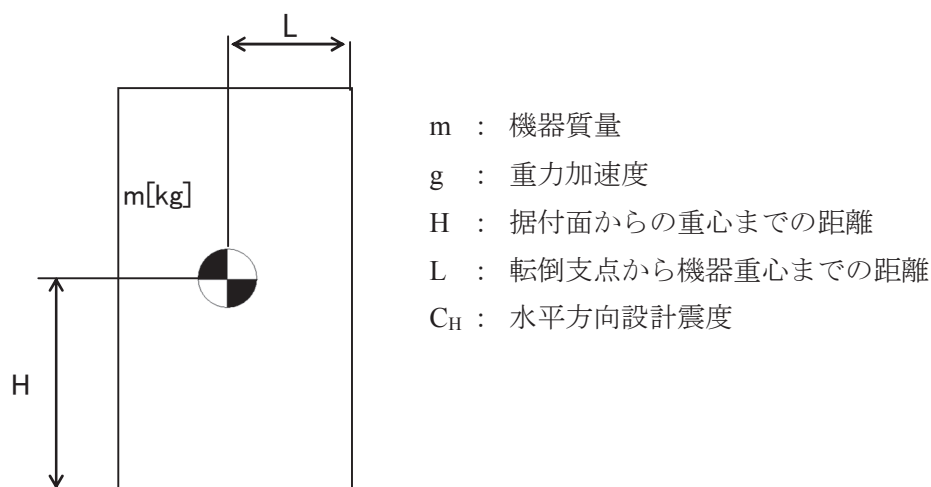
(2) 耐震性評価

a. 転倒評価

地震による転倒モーメントと自重による安定モーメントを算出し、それらを比較することにより転倒評価を行った。なお、セシウム吸着装置吸着塔はそれを格納する各々の蓋付ボックスカルバートと吸着塔の評価、第二セシウム吸着装置吸着塔、第三セシ

ウム吸着装置吸着塔，多核種除去設備処理カラム，高性能多核種除去設備吸着塔，RO濃縮水処理設備吸着塔及びサブドレン他浄化装置吸着塔はそれを格納する各々の架台と合わせた評価を実施した。また，モバイル式処理装置吸着塔，第二モバイル型ストロンチウム除去装置吸着塔，モバイル型ストロンチウム除去装置フィルタ及び吸着塔，サブドレン他浄化装置吸着塔および高性能多核種除去設備検証試験装置吸着塔についても転倒評価を行い転倒しないことを確認した。なお，後者については，ボックスカルバートへの保管有無に関わらず，転倒しないことが確認されているため，代表の評価結果を示す（表-18）。

なお高性能容器（タイプ1）および高性能容器（タイプ2）（いずれも補強体付き）に関する評価は「II 2.16 放射性液体廃棄物処理施設及び関連施設」に記す。



地震による転倒モーメント： $M_1 [N \cdot m] = m \times g \times C_H \times H$

自重による安定モーメント： $M_2 [N \cdot m] = m \times g \times L$

b. 滑動評価

セシウム吸着装置吸着塔，モバイル式処理装置吸着塔，第二モバイル型ストロンチウム除去装置吸着塔，サブドレン他浄化装置吸着塔，高性能多核種除去設備検証試験装置吸着塔，モバイル型ストロンチウム除去装置フィルタ・吸着塔については，ボックスカルバートとあわせ地震時の水平荷重によるすべり力と接地面の摩擦力を比較することにより，滑動評価を実施した。評価の結果，地震時の水平荷重によるすべり力は接地面の摩擦力より小さいことから，滑動しないことを確認した（表－18）。なお，水平震度を0.60まで拡張した評価では，地震時の水平荷重によるすべり力が設置面の摩擦力より大きくなり，滑動する結果となったことから，別途すべり量の評価を実施した。

第二セシウム吸着装置吸着塔，第三セシウム吸着装置吸着塔，多核種除去設備処理カラム，高性能多核種除去設備吸着塔，RO濃縮水処理設備吸着塔及びサブドレン他浄化装置吸着塔については，それらを格納する架台が設置床に基礎ボルトで固定されていることから基礎ボルトに作用するせん断荷重と許容せん断荷重を比較することより滑動評価を実施した。基礎ボルトの許容せん断荷重は「日本建築学会：各種合成構造設計指針・同解説，鉄骨鉄筋コンクリート構造計算基準・同解説」に基づき次式を用いた。評価の結果，基礎ボルトの破断による滑動が生じないことを確認した（表－18）。

$$q = mg(C_H - \alpha) \div n$$
$$q_a = 0.75 \cdot \phi_{s3} \left(0.5 \cdot s_{ca} \cdot a \cdot \sqrt{F_c \cdot E_c} \right)$$

- q : 基礎ボルト一本に作用するせん断荷重
q_a : 基礎ボルト一本当たりの許容せん断荷重
C_H : 水平方向設計震度
m : 機器重量
g : 重力加速度
α : 機器と床版の摩擦係数
n : 機器あたりの基礎ボルト本数
φ_{s3} : 短期荷重に対する低減係数
s_{ca} : 基礎ボルトの定着部の断面積
F_c : コンクリート設計基準強度
E_c : コンクリートのヤング率

なお高性能容器（タイプ1）および高性能容器（タイプ2）（いずれも補強体付き）に関する評価は「II 2.16 放射性液体廃棄物処理施設及び関連施設」に記す。

c. すべり量評価

すべり量は、吸着塔とボックスカルバートについて、地震応答加速度時刻歴をもとに設置床に対する累積変位量として算出した。評価の結果すべり量がボックスカルバート間の許容値を超えないことを確認した（表-19）。

表-18 使用済セシウム吸着塔一時保管施設耐震評価結果 (1/3)

機器名称	評価項目	水平震度	算出値	許容値	単位
セシウム吸着装置※ (吸着塔 32 塔及び ボックスカルバート 16 基)	転倒	0.36	7.9×10^3	1.8×10^4	kN・m
		0.60	1.4×10^4		
	滑動	0.36	0.36	0.40	—
		0.60	0.60		
モバイル式処理装置または第二モバイル型ストロンチウム除去装置 (吸着塔 1 塔)	転倒	0.36	5.1×10	1.0×10^2	kN・m
		0.60	8.5×10		
	滑動	0.36	0.36	0.40	—
		0.60	0.60		
モバイル型ストロンチウム除去装置 (フィルタ 1 塔, 吸着塔 1 塔及び架台)	転倒	0.36	8.8×10	1.9×10^2	kN・m
		0.60	1.5×10^2		
	滑動	0.36	0.36	0.40	—
		0.60	0.60		
サブドレン他浄化装置 (吸着塔 2 塔及び架台)	転倒	0.36	9.6×10	1.9×10^2	kN・m
		0.60	1.6×10^2		
	滑動	0.36	0.36	0.40	—
		0.60	0.60		
高性能多核種除去設備検 証試験装置 (吸着塔 6 塔及び架台)	転倒	0.36	4.9×10	1.3×10^2	kN・m
		0.60	8.1×10		
	滑動	0.36	0.36	0.40	—
		0.60	0.60		
第二セシウム吸着装置 (吸着塔 5 塔×2 列 及び架台)	転倒	0.36	1.7×10^3	3.7×10^3	kN・m
		0.60	2.9×10^3		
	滑動 (ボルトせん断)	0.36	<0	77	kN
		0.60	8		
高性能多核種除去設備 (吸着塔 (二相ステンレ ス製) 5 塔×2 列 及び架台)	転倒	0.36	2.0×10^3	4.3×10^3	kN・m
		0.60	3.3×10^3		
	滑動 (ボルトせん断)	0.36	<0	77	kN
		0.60	10		
高性能多核種除去設備 (吸着塔 (ステンレス製) 5 塔×2 列 及び架台)	転倒	0.36	2.1×10^3	4.3×10^3	kN・m
		0.60	3.4×10^3		
	滑動 (ボルトせん断)	0.36	<0	77	kN
		0.60	10		

※ボックスカルバート 2 列×8 行の評価である。

表-18 使用済セシウム吸着塔一時保管施設耐震評価結果 (2/3)

機器名称	評価項目	水平震度	算出値	許容値	単位
RO濃縮水処理設備 (吸着塔5塔×2列 及び架台)	転倒	0.36	2.0×10^3	4.3×10^3	kN・m
		0.60	3.3×10^3		
	滑動 (ボルトせん断)	0.36	<0	77	kN
		0.60	10		
サブドレン他浄化装置吸 着塔(吸着塔5塔×2列 及び架台)	転倒	0.36	6.0×10^2	1.4×10^3	kN・m
		0.60	9.0×10^2		
	滑動 (ボルトせん断)	0.36	<0	77	kN
		0.60	3		
セシウム吸着装置※ ¹ (吸着塔64塔及び ボックスカルバート32基)	転倒	0.36	1.7×10^4	6.2×10^4	kN・m
		0.60	2.8×10^4		
	滑動	0.36	0.36	0.40	-
		0.60	0.60		
高性能多核種除去設備※ ² (吸着塔(ステンレス製) 6塔×3列及び架台)	転倒	0.36	3.7×10^3	1.5×10^4	kN・m
		0.60	6.2×10^3		
	滑動 (ボルトせん断)	0.36	<0	38	kN
		0.60	7		
高性能多核種除去設備※ ² (吸着塔(ステンレス製) 6塔×2列及び架台)	転倒	0.36	2.5×10^3	6.6×10^3	kN・m
		0.60	4.1×10^3		
	滑動 (ボルトせん断)	0.36	<0	38	kN
		0.60	7		
高性能多核種除去設備※ ² (吸着塔(ステンレス製) 3塔×2列及び架台)	転倒	0.36	1.3×10^3	3.3×10^3	kN・m
		0.60	2.1×10^3		
	滑動 (ボルトせん断)	0.36	<0	38	kN
		0.60	6		
高性能多核種除去設備※ ² (吸着塔(ステンレス製) 3塔×3列及び架台)	転倒	0.36	1.9×10^3	7.6×10^3	kN・m
		0.60	3.1×10^3		
	滑動 (ボルトせん断)	0.36	<0	38	kN
		0.60	6		

※1 ボックスカルバート4列×8行の評価である。

※2 第二セシウム吸着装置吸着塔, 第三セシウム吸着装置吸着塔, 多核種除去設備処理カラム, 高性能多核種除去設備吸着塔, RO濃縮水処理設備吸着塔及びサブドレン他浄化装置吸着塔のうち, 機器重量, 重心高さが評価上最も厳しい高性能多核種除去設備吸着塔(ステンレス製)にて評価を実施

表-18 使用済セシウム吸着塔一時保管施設耐震評価結果 (3/3)

機器名称	評価項目	水平震度	算出値	許容値	単位
高性能多核種除去設備※1 (吸着塔 (ステンレス製) 2塔×2列及び架台)	転倒	0.36	9.0×10^2	1.7×10^3	kN・m
		0.60	1.4×10^3		
	滑動 (ボルトせん断)	0.36	<0	77	kN
		0.60	8		
第三セシウム吸着装置 (吸着塔 5塔×2列 及び架台)	転倒	0.36	2.0×10^3	4.3×10^3	kN・m
		0.60	3.3×10^3		
	滑動 (ボルトせん断)	0.36	<0	77	kN
		0.60	9		

※1 第二セシウム吸着装置吸着塔, 第三セシウム吸着装置吸着塔, 多核種除去設備処理カラム, 高性能多核種除去設備吸着塔, RO 濃縮水処理設備吸着塔及びサブドレン他浄化装置吸着塔のうち, 機器重量, 重心高さが評価上最も厳しい高性能多核種除去設備吸着塔 (ステンレス製) にて評価を実施

表-19 使用済セシウム吸着塔一時保管施設すべり量評価結果

機器名称	評価項目	水平震度	算出値	許容値	単位
【使用済セシウム吸着塔一時保管施設 (第一施設) (第四施設)】* ・セシウム吸着装置吸着塔 ・モバイル式処理装置吸着塔 ・第二モバイル型ストロンチウム除去装置吸着塔 ・モバイル型ストロンチウム除去装置フィルタ及び吸着塔 ・サブドレン他浄化装置吸着塔 ・高性能多核種除去設備検証試験装置吸着塔	すべり量	0.60	93.3	494	mm
【使用済セシウム吸着塔一時保管施設 (第三施設)】 ・セシウム吸着装置吸着塔 ・モバイル式処理装置吸着塔 ・第二モバイル型ストロンチウム除去装置吸着塔 ・モバイル型ストロンチウム除去装置フィルタ及び吸着塔 ・サブドレン他浄化装置吸着塔 ・高性能多核種除去設備検証試験装置吸着塔	すべり量	0.60	57.5	450	mm

※使用済セシウム吸着塔一時保管施設（第一施設）（第四施設）のうち、ボックスカルバート間の許容値が評価上最も厳しいセシウム吸着塔一時保管施設（第四施設）にて評価を実施

なお、使用済セシウム吸着塔一時保管施設の第一～第四施設の基礎は、地盤改良による安定した地盤上に設置されており、十分な支持力を有する地盤上に設置している。

d. 波及的影響について

耐震Sクラスの地震力が発生した場合に、第三施設に設置しているセシウム吸着装置吸着塔等とそれを格納しているボックスカルバートが転倒することにより、近接する高性能容器とそれを格納しているボックスカルバートに与える波及的影響を検討するため、鉛直方向の地震力を考慮した転倒評価を実施した。鉛直方向の設計震度は、水平方向の1/2の値とした。

評価の結果、セシウム吸着装置吸着塔等とそれを格納しているボックスカルバートは転倒せず、近接する高性能容器とそれを格納しているボックスカルバートに影響がないことを確認した（表-20）。

表-20 使用済セシウム吸着塔一時保管施設耐震評価結果（耐震Sクラス）

機器名称	評価項目	水平震度	鉛直震度	算出値	許容値	単位
セシウム吸着装置※1 (吸着塔 64 塔及び ボックスカルバート 32 基)	転倒	0.60	0.30	2.8×10^4	4.3×10^4	kN・m

※1 ボックスカルバート 4 列× 8 行の評価である。

2.2.3. 廃スラッジ一時保管施設

(1) 構造強度評価

スラッジ貯槽について、設計・建設規格に準拠し、板厚評価を実施した(表-21)。

$$t = \frac{D_i H \rho}{0.204 S \eta}$$

t : 胴の計算上必要な厚さ[mm]
 D_i : 胴の内径[m]
 H : 水頭[m]
 ρ : 液体の比重
 S : 最高使用温度における材料の許容引張応力[MPa]
 η : 長手継手の効率

ただし、 t の値は炭素鋼、低合金鋼の場合は $t=3$ [mm]以上、その他の金属の場合は $t=1.5$ [mm]以上とする。また、内径の区分に応じた必要厚さを考慮する。

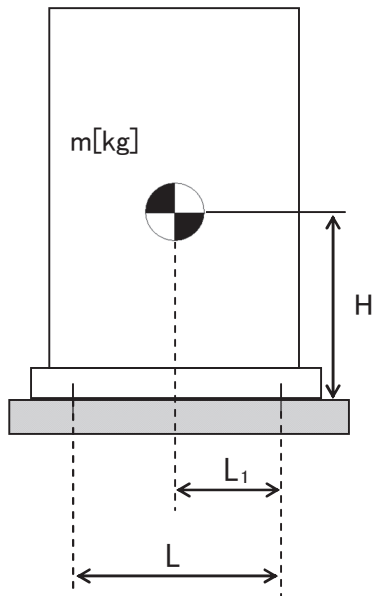
表-21 スラッジ貯槽板厚評価結果

機器名称		評価部位	必要肉厚[mm]	実厚[mm]
スラッジ貯槽	円筒型(横置き)	タンク板厚	3.0	25.0

(2)耐震性評価

a. 基礎ボルトの強度評価

耐震設計技術規程に準拠して評価を行った結果，基礎ボルトの強度が確保されることを確認した（表－２２）。



- m : 機器質量
- g : 重力加速度
- H : 据付面からの重心までの距離
- L : 基礎ボルト間の水平方向距離
- L_1 : 重心と基礎ボルト間の水平方向距離
- n_f : 引張力の作用する基礎ボルトの評価本数
- n : 基礎ボルトの本数
- A_b : 基礎ボルトの軸断面積
- C_H : 水平方向設計震度
- C_V : 鉛直方向設計震度

$$\text{基礎ボルトに作用する引張力} : F_b = \frac{1}{L} (m \times g \times C_H \times H - m \times g \times (1 - C_V) \times L_1)$$

$$\text{基礎ボルトの引張応力} : \sigma_b = \frac{F_b}{n_f \times A_b}$$

$$\text{基礎ボルトのせん断応力} : \tau_b = \frac{m \times g \times C_H}{n \times A_b}$$

表－２２ スラッジ貯槽の基礎ボルトの強度評価結果

機器名称	評価部位	評価項目	水平震度	算出値	許容値	単位
スラッジ貯槽	基礎ボルト	引張	0.36	11	439	MPa
			0.94	131		
		せん断	0.36	42	337	MPa
			0.94	122		

2.2.4. 配管等

(1) 構造強度評価

a. 配管（鋼製）

材料証明書がなく，設計・建設規格におけるクラス 3 機器の要求を満足するものではないが，漏えい試験等を行い，有意な変形や漏えい，運転状態に異常がないことを確認した。従って，配管は必要な構造強度を有すると評価した。

また，配管の主要仕様から設計・建設規格に基づき板厚評価を実施した。評価の結果，最高使用圧力に耐えられることを確認した（表－23）。

$$t = \frac{PD_0}{2S\eta + 0.8P}$$

t : 管の計算上必要な厚さ

D₀ : 管の外径

P : 最高使用圧力[MPa]

S : 最高使用温度における

材料の許容引張応力[MPa]

η : 長手継手の効率

表－23 配管構造強度評価結果

評価機器	口径	Sch.	材質	最高使用 圧力[MPa]	最高使用 温度[°C]	必要肉厚 [mm]	肉厚[mm]
配管①	50A	20S	SUS316L	0.3	50	0.09	3.5
配管②	80A	20S	SUS316L	0.3	50	0.13	4.0
配管③	50A	20S	SUS316L	0.98	50	0.27	3.5
配管④	80A	20S	SUS316L	0.98	50	0.40	4.0
配管⑤	50A	40	SUS316L	0.98	50	0.27	3.9
配管⑥	80A	40	SUS316L	0.98	50	0.40	5.5
配管⑦	80A	40	SUS329J4L	0.98	50	0.40	5.5
配管⑧	100A	40	SUS329J4L	0.98	50	0.51	6.0
配管⑨	125A	40	SUS329J4L	0.98	50	0.63	6.6
配管⑩	100A	40	SUS316L	0.98	50	0.51	6.0

b. 耐圧ホース（樹脂製）

設計・建設規格上のクラス 3 機器に対する規定を満足する材料ではないが，系統の温度，圧力を考慮して仕様を選定した上で，漏えい試験等を行い，漏えい，運転状態に異常がないことを確認する。従って，耐圧ホースは，必要な構造強度を有していると評価した。

以上

高濃度滞留水受タンクの耐震性評価

1. 耐震性評価方針

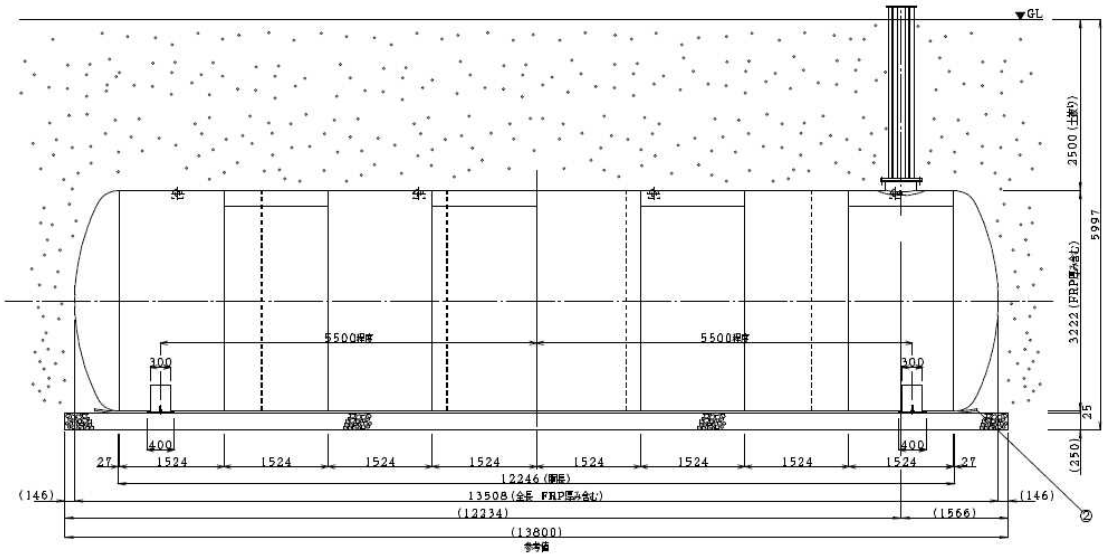
当該タンクは地中に埋設され、タンク内部に高濃度滞留水を保管するものであり、設備全体としては耐震 B クラスに相当することから、地中構造物の耐震 B クラスに要求される水平地震力 $K_h=0.3$ に対する静的解析により、その耐震安全性を評価する。

また、当該タンクは高濃度滞留水を保管するものであることから、万一、大きな地震が発生してもタンクが損傷しないことを確認するため、参考評価として基準地震動 S_s (S_s-1 [水平最大加速度 450Gal, 鉛直最大加速度 300Gal], S_s-2 [水平最大加速度 600Gal, 鉛直最大加速度 400Gal], S_s-3 [水平最大加速度 450Gal, 鉛直最大加速度 300Gal] の 3 波) による地震応答解析についても併せて実施し、その耐震安全性を評価することとする。

2. タンクの概要

タンクの内径は $\phi 3,200\text{mm}$ 、外形寸法は $\phi 3,222\text{mm} \times W13,508\text{mm}$ (容量 100m^3)、材質は SS400、肉厚は 9mm であり、内外面ともに FRP 塗装によって防錆処理されている (内面 1.0mm, 外面 2.0mm)。タンク本体の概要図を図-1 に、タンクの配置図を図-2 に示す。なお、タンクは表層地盤を掘削して基礎砕石上に設置し、盛土によって 2.5m の土被り厚を確保する。

縦断面図



断面図

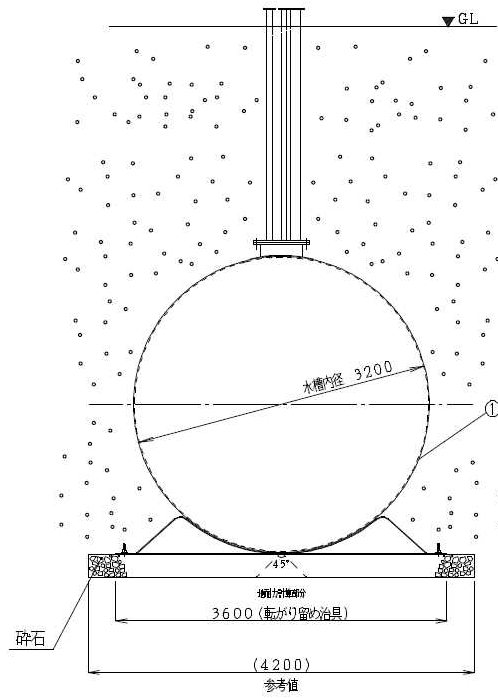
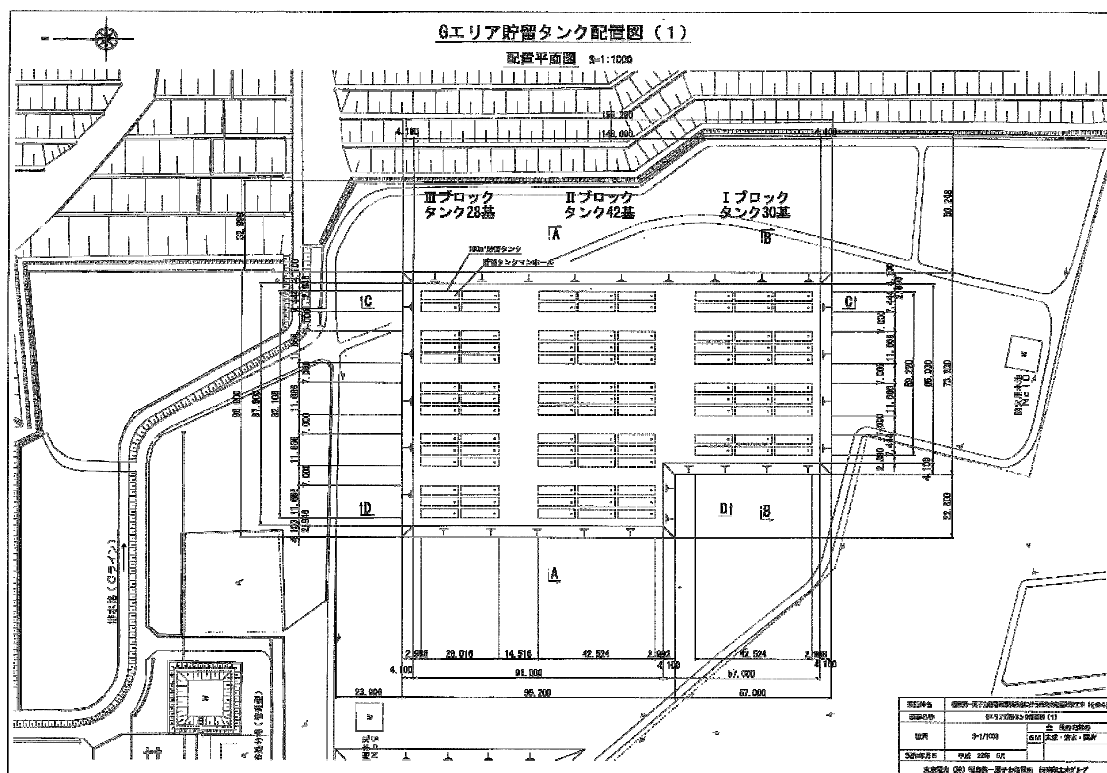


図-1 タンク概要図

タンク配置平面図



タンク配置概略断面図

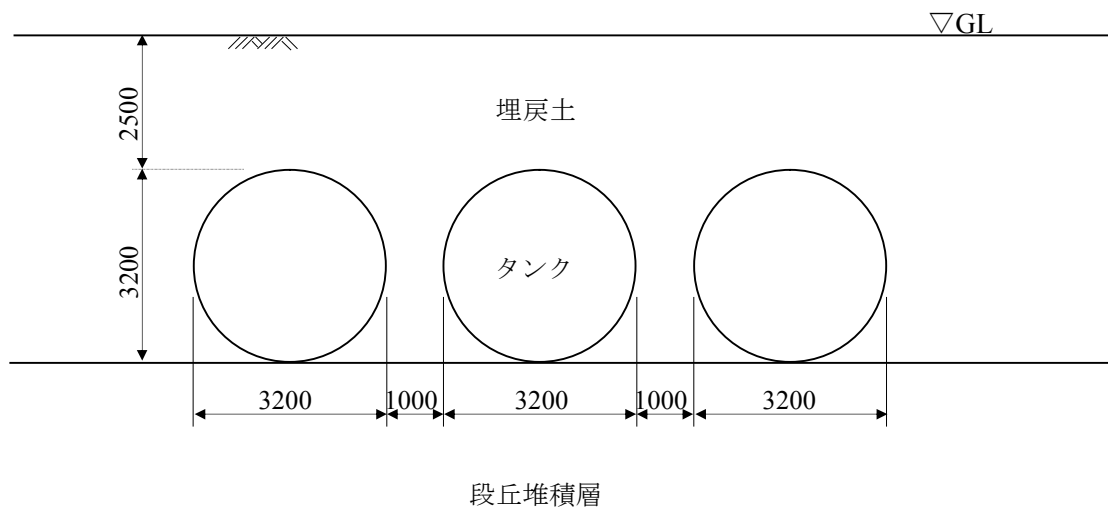


図-2 タンク配置図

3. 耐震 B クラスに対する耐震安全性評価

3.1. 評価手順

耐震 B クラスに対するタンクの耐震安全性評価手順を図-3 に示す。

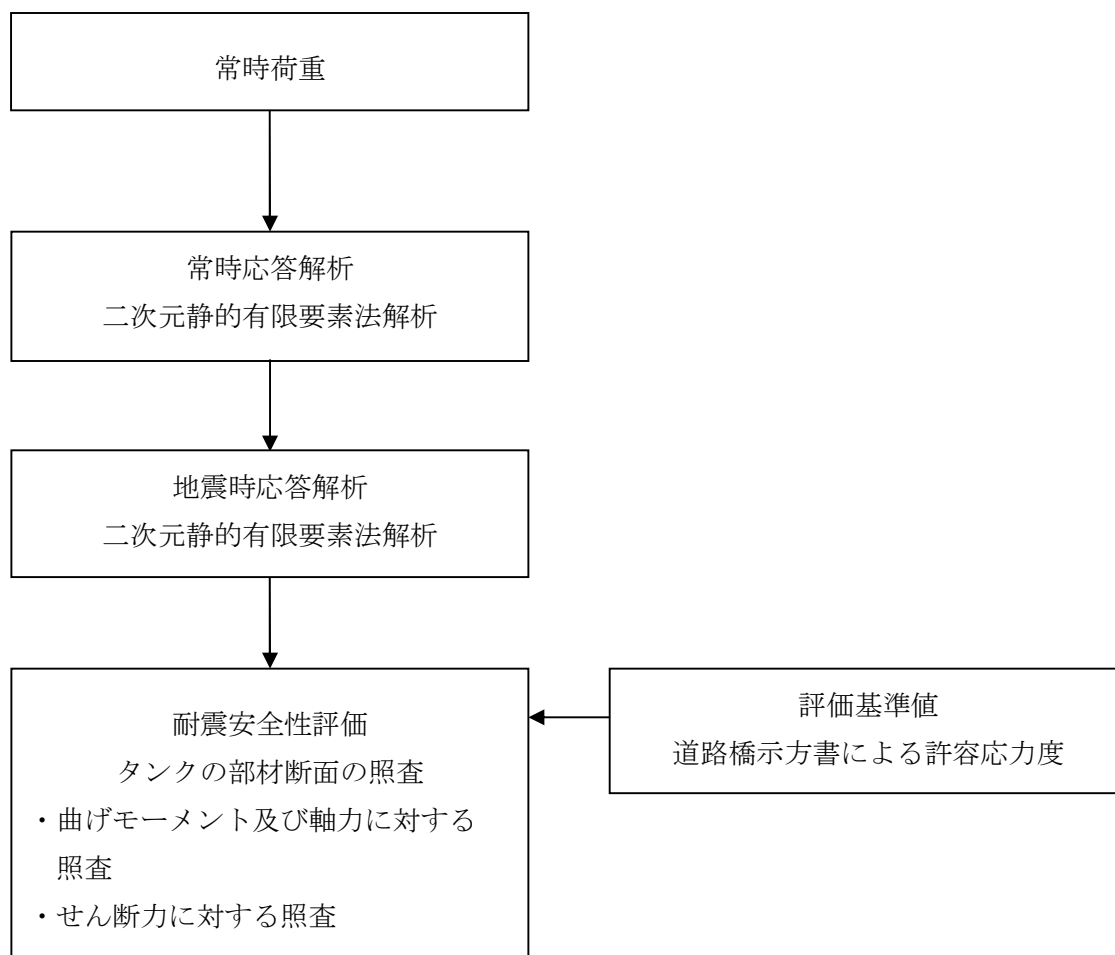


図-3 耐震安全性評価手順 (耐震 B クラス評価)

3.2. 評価条件

解析に必要な地盤及びタンクの諸定数，並びに考慮する荷重は以下の通りとする。

3.2.1. タンクの材料物性値

タンクの使用材料及び材料物性値を表－1に示す。

3.2.2. 地盤の物性値

タンク設置エリアでの既存のボーリングデータに基づいて決定した解析用地層構成を表－2に示す。またボーリング位置を図－4に示す。当該設置位置での地層構成は，表層に段丘堆積層が堆積し，その下位は富岡層 T3 部層（砂岩，泥質部，互層部），富岡層 T2 部層，富岡層 T1 部層となり，解放基盤面（先富岡層（b 層））に至る。

耐震 B クラスに対する解析で用いる地盤物性値を表－3に示す。

地下水位は，上記ボーリングデータの孔内水位を参考に O. P. +6.77m（富岡層 T3 部層内）と設定しており，タンク本体に地下水圧は作用しない。

3.2.3. 荷重

a) 常時荷重

常時荷重として，タンク自重，内水圧，土被り荷重，静止土圧を考慮する。

b) 設計用地震力

設計用地震力は水平地震力 $K_h=0.3$ のみを考慮する。

表－1 タンクの材料物性値

材料	単位体積重量 (kN/m^3)	ヤング係数 (kN/mm^2)	降伏強度 (N/mm^2)	ポアソン比
タンク SS400 t=9mm	77	200	245	0.3

表-2 解析用地層構成

	標高 O. P. (m)	層厚 (m)
段丘堆積層	35.77 ~ 25.32	10.45
富岡層 T3 部層 砂岩	25.32 ~ 7.09	18.23
富岡層 T3 部層 泥質部	7.09 ~ 2.33	4.76
富岡層 T3 部層 互層部	2.33 ~ -7.38	9.71
富岡層 T3 部層 泥質部	-7.38 ~ -11.06	3.68
富岡層 T3 部層 砂岩	-11.06 ~ -13.21	2.15
富岡層 T3 部層 泥質部	-13.21 ~ -37.13	23.92
富岡層 T2 部層	-37.13 ~ -143.08	105.95
富岡層 T1 部層	-143.08 ~ -185.23	42.15
先富岡層 (b 層)	-185.23 ~	

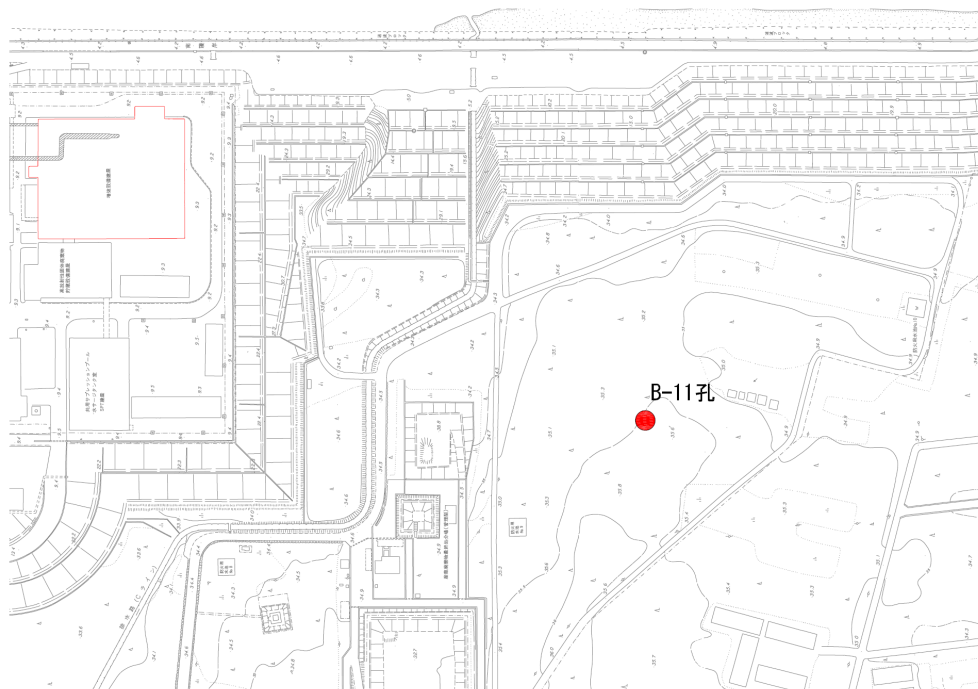


図-4 ボーリング位置図

表-3 解析用物性値 (耐震Bクラス評価)

	埋戻土	段丘堆積層	富層層					先富層層	
			T3部層 砂岩	T3部層 泥質部	T3部層 互層部	T2部層 *3)	T1部層		
物理特性	ρ_t (g/cm ³)	1.80	1.59	1.84	1.71	1.76	1.75-0.000417Z	1.79	1.88
静的変形特性	E_s (N/mm ²)	17.7	23.5	124P+94.4 *1)	506	等価変形係数 *2)	120-5.42Z	675	931
	ν	0.33	0.21	0.48	0.47	等価ポアソン比 *2)	0.47	0.47	0.45
動的変形特性	G_0 (N/mm ²)	72.6	158	210	427	302	254-3.22Z	667	954
	ν_d	0.35	0.48	0.48	0.45	0.46	0.467+0.000222Z	0.44	0.42

*1) Pは、地下水位を考慮した圧密圧力 (N/mm²) を示す。

*2) T3部層 互層部の砂岩と泥質部の層厚比 (4:6) から等価物性値を設定する。

*3) Z: 標高 (m)

3.3. 静的 FEM 解析

3.3.1. 解析手法

解析手法は、二次元有限要素法解析を用いる。解析では水平地震力 $K_h=0.3$ を作用させた。

3.3.2. 解析モデル

タンクの解析モデルを図-5に示す。解析モデルでは、タンクを線形の線材要素（梁要素）、地盤を平面要素でモデル化した。タンクは2基ないしは3基をセットとして配置するため、モデルでは3基を並べて配置している。

モデルの領域は、底部を解放基盤面（O.P. -196m）までとし、幅を 180m とした。タンク設置レベルより上位は埋戻土とし、設置計画の条件に合わせて、土被り厚を 2.5m としている。

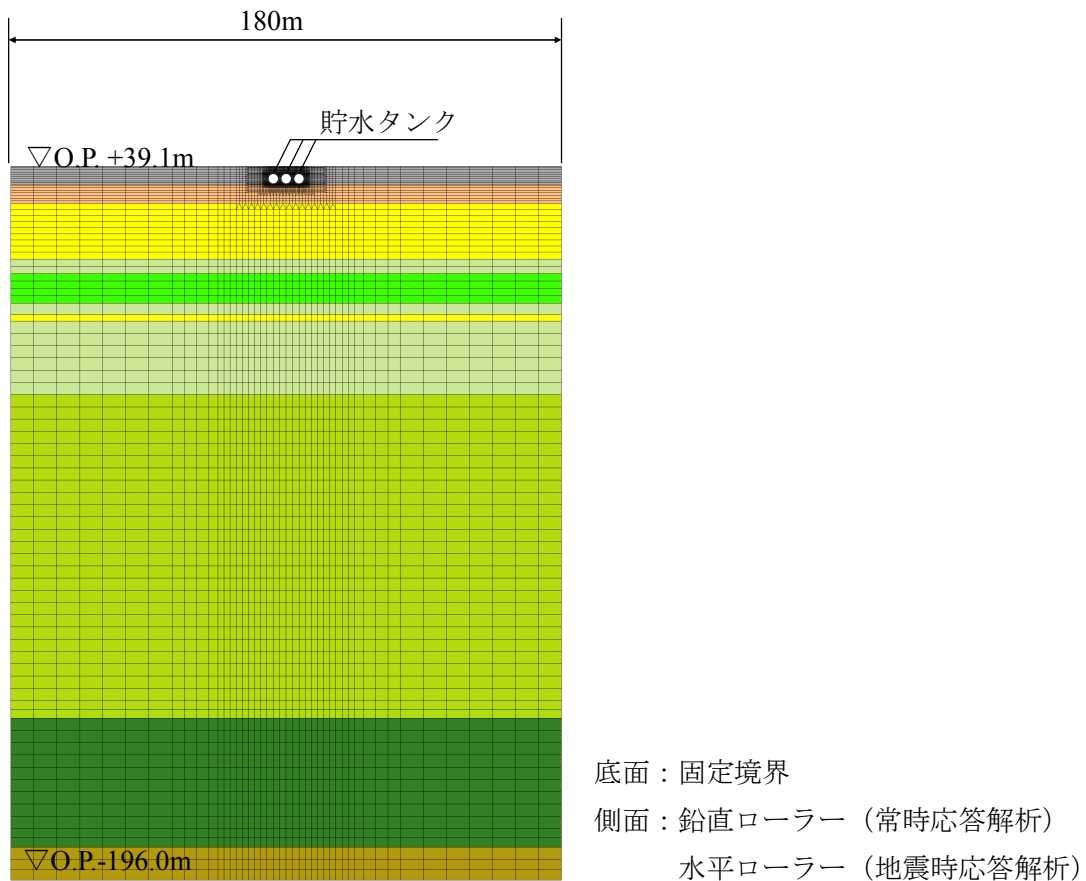


図-5 解析モデル（耐震Bクラス評価）

3.3.3. 耐震安全性評価手法

耐震安全性評価では、曲げ及びせん断について評価を行うものとし、水平地震力 $K_h=0.3$ を用いた静的 FEM 解析に基づいた応答値が、評価基準値を満足することを確認する。

照査用応答値は、曲げによる評価では、タンクの部材に発生する曲げモーメント及び軸力による応力度とし、せん断による評価では、タンクの部材に発生するせん断応力度とする。このとき考慮する断面力は、二次元 FEM 解析から求められた断面力（常時断面力+地震時増分断面力）である。

評価基準値は、「社団法人日本道路協会（2002）：道路橋示方書・同解説 I 共通編，IV 下部構造編」に基づく許容応力度とする。

3.3.4. 耐震安全性評価結果

曲げに対する照査結果を表-4に、せん断に対する照査結果を表-5に示す。これらの結果より、曲げ、せん断ともに、照査用応答値が評価基準値（許容応力度）を十分に下回っていることが確認できることから、当該タンクは耐震 B クラス相当以上の耐震性を有するものと評価した。

表-4 曲げに対する照査結果（耐震 B クラス評価）

	照査用応答値 (N/mm ²)	評価基準値 (N/mm ²)	照査用応答値 ／評価基準値
左タンク	21.9	210	0.10
中央タンク	21.7	210	0.10
右タンク	20.7	210	0.10

表-5 せん断に対する照査結果（耐震 B クラス評価）

	照査用応答値 (N/mm ²)	評価基準値 (N/mm ²)	照査用応答値 ／評価基準値
左タンク	0.018	120	0.00015
中央タンク	0.019	120	0.00016
右タンク	0.019	120	0.00016

4. 基準地震動 S_s に対する耐震安全性評価

4.1. 評価手順

基準地震動 S_s に対するタンクの耐震安全性評価手順を図-6に示す。

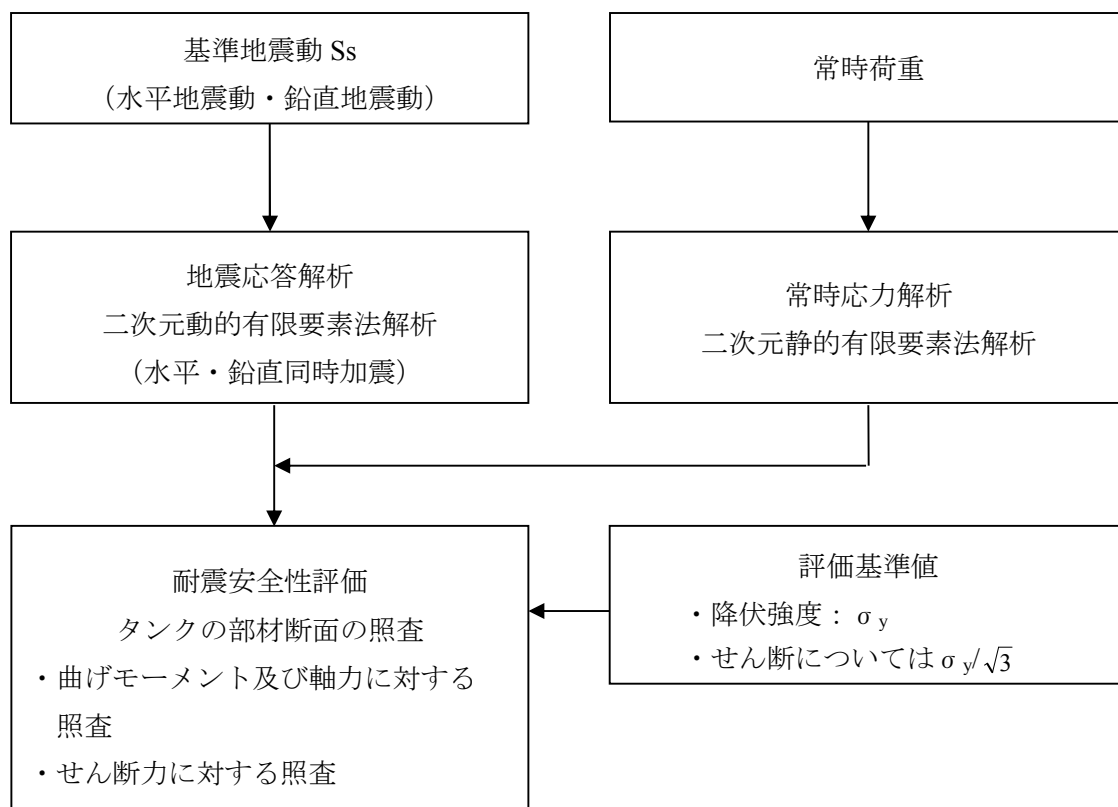


図-6 耐震安全性評価手順 (基準地震動 S_s 評価)

4.2. 評価条件

地盤応答解析に必要な地盤及びタンクの諸定数，並びに考慮する荷重は以下の通りとする。

4.2.1. タンクの方法物性値

タンクの方法材料及び方法物性値は表－1に示した通りであり，耐震Bクラスに対する評価で用いたものと同じである。

4.2.2. 地盤の物性値

解析用地層構成は表－2に示した通りであり，耐震Bクラスに対する評価で用いたものと同じである。

基準地震動 S_s に対する解析で用いる地盤物性値を表－6に示す。

地下水位は，上記ボーリングデータの孔内水位を参考に O.P. +6.77m (富岡層 T3 部層内) と設定しており，タンク本体に地下水圧は作用しない。

4.2.3. 荷重

a) 常時荷重

常時荷重として，タンク自重，内水圧，土被り荷重，静止土圧を考慮する。

b) 地震時荷重

地震時荷重として，基準地震動 S_s (S_s-1 ～ S_s-3 の3波) による地震応答解析により求まる荷重を考慮する。

表一 6 解析用物性値 (基準地震動 Ss 評価)

物理特性	埋戻土	段丘堆積層	富岡層					先富岡層 (b層)
			T3部層 砂岩	T3部層 泥質部	T3部層 五層部	T2部層 *3)	T1部層	
ρ_s (g/cm ³)	1.80	1.59	1.84	1.71	1.76	1.75-0.000417Z	1.79	1.88
E_0 (N/mm ²)	17.7	23.5	124P+94.4 *1)	506	等価変形係数 *2)	120-5.42Z	675	931
静的変形特性 ν	0.33	0.21	0.48	0.47	等価ポアソン比 *2)	0.47	0.47	0.45
G_0 (N/mm ²)	72.6	158	210	427	302	254-3.22Z	667	954
ν_d	0.35	0.48	0.48	0.45	0.46	0.467+0.000222Z	0.44	0.42
動的変形特性 $G/G_0 \sim \gamma$ (γ : %)	$\frac{1}{1+10.65\gamma^{0.778}}$	$\frac{1}{1+6.872\gamma^{0.614}}$	$\frac{1}{1+3.009\gamma^{0.604}}$	$\frac{1}{1+3.600\gamma^{0.862}}$	$\frac{1}{1+3.257\gamma^{0.688}}$	$\frac{1}{1+2.845\gamma^{0.918}}$	$\frac{1}{1+2.586\gamma^{0.722}}$	$\frac{1}{1+2.714\gamma^{0.920}}$
	$\frac{22.97\gamma^{0.289}}{1+0.036/\gamma}$	$\frac{14.79}{1+0.036/\gamma}$	$\frac{21.80}{1+0.122/\gamma}$	$\frac{11.90\gamma^{1.086}+1.617}{1+0.084/\gamma}$	$\frac{17.57}{1+0.084/\gamma}$	$\frac{10.54\gamma^{0.865}+0.903}{1+0.084/\gamma}$	$\frac{15.04\gamma^{0.517}}{1+0.084/\gamma}$	$\frac{14.69\gamma^{0.583}}{1+0.084/\gamma}$

*1) P:有効上載圧 (N/mm²)

*2) T3部層 砂岩とT3部層 泥質部の層厚比 (4:6とする) から等価物性値を設定する。

*3) Z: 標高 (m)

4.3. 地震応答解析

4.3.1. 解析手法

地震応答解析手法は、構造物と地盤の動的相互作用を考慮できる二次元動的有限要素法解析を用いることとし、解析では水平地震動と鉛直地震動を同時入力する。

4.3.2. 解析モデル

タンクの地震応答解析モデルを図-7に示す。地震応答解析モデルでは、タンクを線形の線材要素（梁要素）、地盤を平面要素でモデル化し、等価線形化法によって地盤の非線形性を考慮した。タンクは2基ないしは3基をセットとして配置するため、モデルでは3基を並べて配置している。

モデルの領域は、底部を解放基盤面（O.P. -196m）までとし、幅を180mとした。タンク設置レベルより上位は埋戻土とし、設置計画の条件に合わせて、土被り厚を2.5mとしている。モデルの側方はエネルギー伝達境界、底面は粘性境界とし、基準地震動 Ss-1, Ss-2, Ss-3 の3波を入力する。

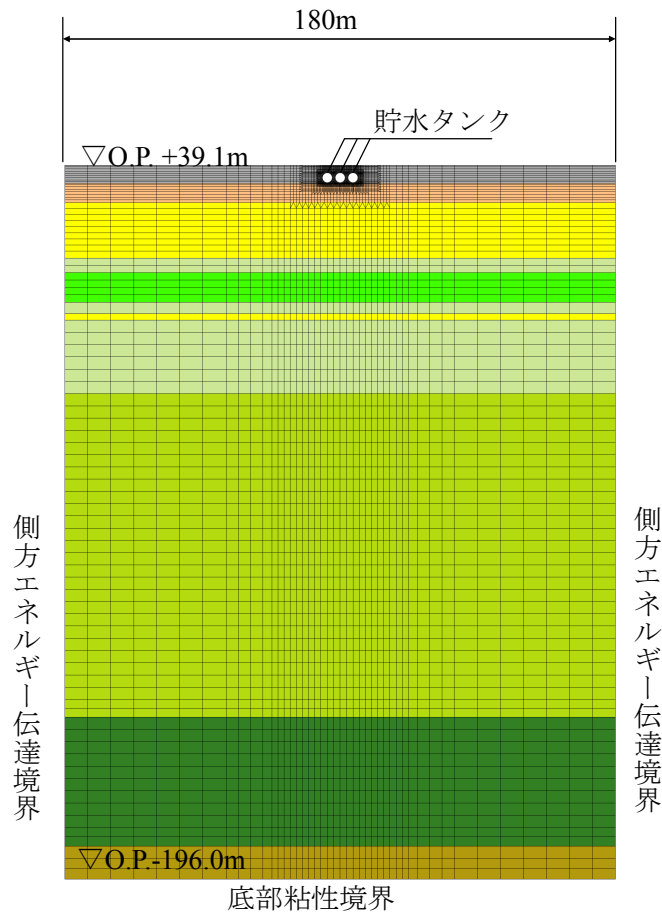


図-7 解析モデル（基準地震動 Ss 評価）

4.3.3. 耐震安全性評価手法

耐震安全性評価では、曲げ及びせん断について評価を行うものとし、基準地震動 S_s を用いた地震応答解析に基づいた応答値が、評価基準値を満足することを確認する。

照査用応答値は、曲げによる評価では、タンクの部材に発生する曲げモーメント及び軸力による応力度とし、せん断による評価では、タンクの部材に発生するせん断応力度とする。このとき考慮する地震時発生断面力（常時断面力+地震時増分断面力）は、評価基準値に対する照査用応答値の比（照査用応答値/評価基準値）が最も大きくなる時刻の断面力である。

評価基準値は、曲げによる評価ではタンクの部材の降伏強度とし、せん断による照査では降伏強度の $1/\sqrt{3}$ とする。

4.3.4 耐震安全性評価結果

曲げに対する照査結果を表-7に、せん断に対する照査結果を表-8に示す。これらの結果より、曲げ、せん断ともに、照査用応答値が評価基準値を下回っていることが確認できることから、当該タンクは基準地震動 S_s に対して貯水機能を保持できるものと評価した。

表-7 曲げに対する照査結果（基準地震動 S_s 評価）

		照査用応答値 (N/mm ²)	評価基準値 (N/mm ²)	照査用応答値 /評価基準値
S _s -1	左タンク	56.3	245	0.23
	中央タンク	59.3	245	0.24
	右タンク	59.5	245	0.24
S _s -2	左タンク	60.0	245	0.24
	中央タンク	59.8	245	0.24
	右タンク	57.2	245	0.23
S _s -3	左タンク	42.2	245	0.17
	中央タンク	43.6	245	0.18
	右タンク	41.1	245	0.17

表-8 せん断に対する照査結果（基準地震動 Ss 評価）

		照査用応答値 (N/mm ²)	評価基準値 (N/mm ²)	照査用応答値 ／評価基準値
Ss-1	左タンク	0.301	141	0.0021
	中央タンク	0.295	141	0.0021
	右タンク	0.300	141	0.0021
Ss-2	左タンク	0.311	141	0.0022
	中央タンク	0.304	141	0.0022
	右タンク	0.308	141	0.0022
Ss-3	左タンク	0.228	141	0.0016
	中央タンク	0.222	141	0.0016
	右タンク	0.226	141	0.0016

以上

地下貯水槽の遮水シートの耐震性評価

プラスチック製地下貯水槽（以下、「貯水槽」という）の耐震安全性を二次元静的 FEM 解析に基づいて評価し、貯水機能が保持されることを確認する。

(1) 対象とする貯水槽

対象とする貯水槽は、プラスチック製の貯留材（以下、「貯留材」という）と遮水シートで構築される。貯水槽の概要を図-1 に示す。貯水槽は段丘堆積層を掘削して設置し、盛土によって 0.7m の土被り厚を確保する。

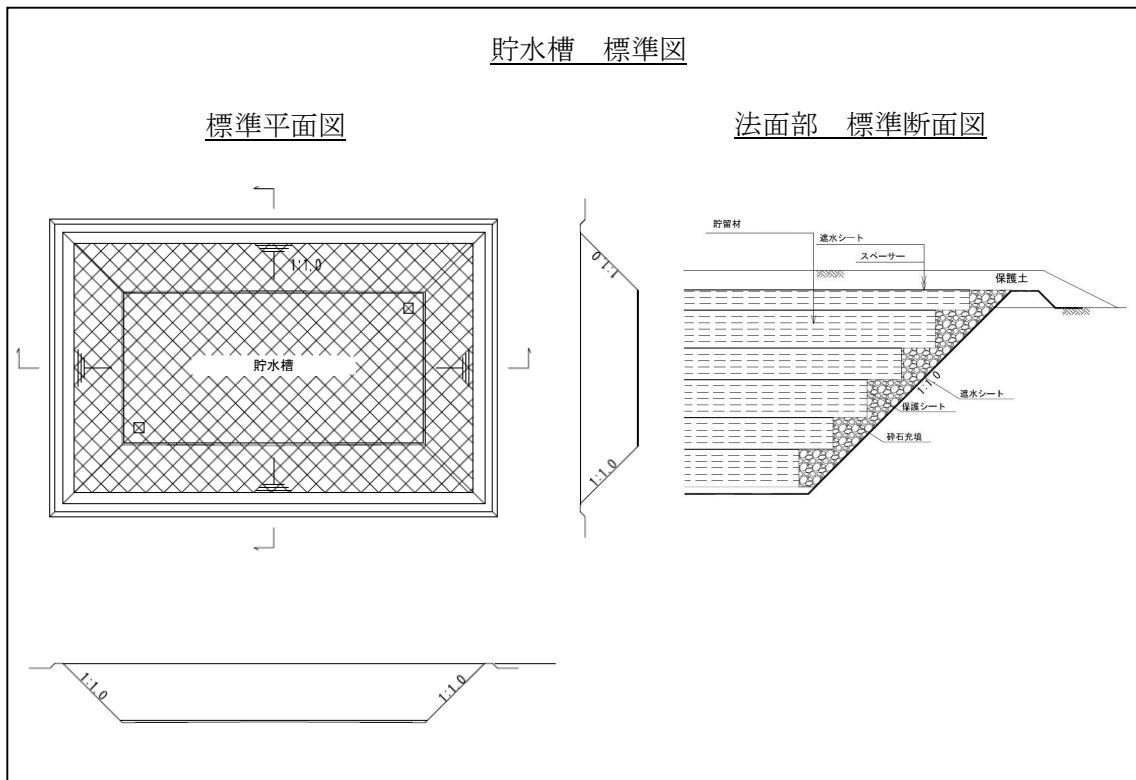


図-1 貯水槽の概要

(2) 耐震安全性評価

a. 評価手順

貯水槽の耐震安全性評価では、地震力によって生じる遮水シートの引張ひずみ（照査用応答値）が遮水シートの最大引張ひずみ（評価基準値）以下であることを確認する。評価フローを図-2 に示す。

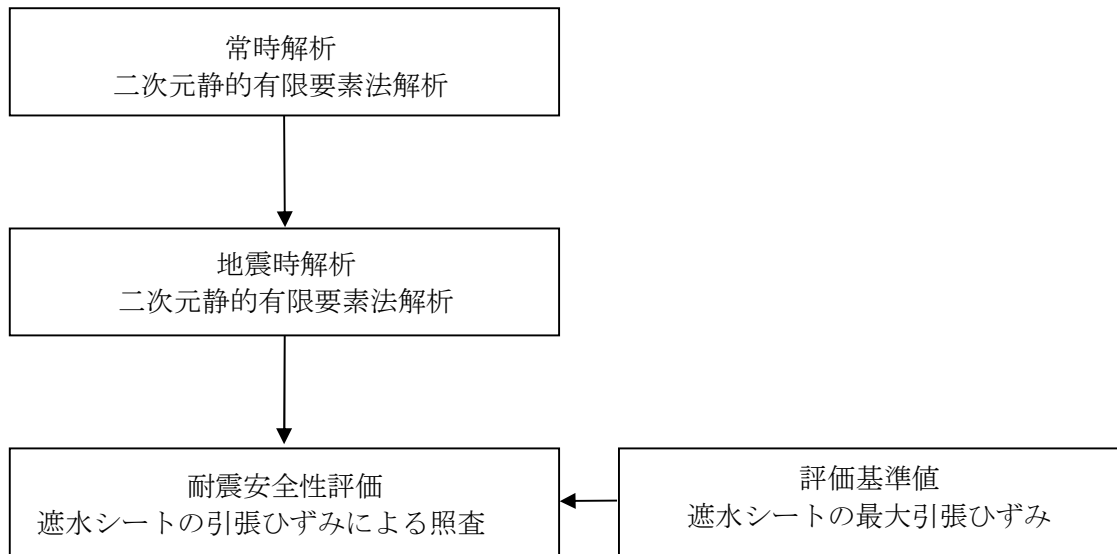


図-2 貯水槽の耐震評価フロー

b. 評価条件

解析に用いる地盤の物性値，並びに考慮する荷重は以下のとおりとする。

i. 地盤の物性値

貯水槽は，段丘堆積層内に設置される。段丘堆積層の地盤物性値を表-1に示す。なお，盛土による荷重は上載荷重として扱い，解析では節点力としてモデルに作用させている。

表-1 地盤の物性値

		段丘体積層
物理特性	ρ_t (g/cm ³)	1.59
静的変形特性	E_0 (N/mm ²)	23.5
	ν	0.21
動の変形特性	G_0 (N/mm ²)	158
	ν_d	0.48

ii. 設計用地震力

設計用地震力は水平地震力のみ考慮することとし，Bクラス相当として水平震度 $K_H=0.3$ 及びSクラス相当として水平震度 $K_H=0.6$ とする。

(3) 評価結果

a. 評価方法

耐震安全性評価では、水平地震力 ($K_H=0.3$ 及び $K_H=0.6$) を用いた静的 FEM 解析に基づいた応答値が、評価基準値を下回ることを確認する。

照査用応答値は、遮水シート設置位置における節点変位による引張ひずみとする。評価基準値は、日本遮水工協会基準に基づく最大引張ひずみとする。

b. 照査結果

照査結果を表-2に示す。照査用応答値は、評価基準値 560%を下回ることを確認した。

表-2 照査結果

	照査用応答値 ε_d (%)	評価基準値 ε_u (%)	照 査 ($\varepsilon_d / \varepsilon_u$)
$K_H=0.3$ の場合	0.148	560	0.00026
$K_H=0.6$ の場合	0.206	560	0.00037

c. 評価結果

遮水シートの照査用応答値は、評価基準値を下回るとともに十分な裕度を有していることから、貯水機能が保持されるものと評価した。

以上

地下貯水槽のプラスチック製貯水枠材の耐震性評価

(1) 評価手順

プラスチック製貯水枠材の耐震評価のフローを図-1に示す。

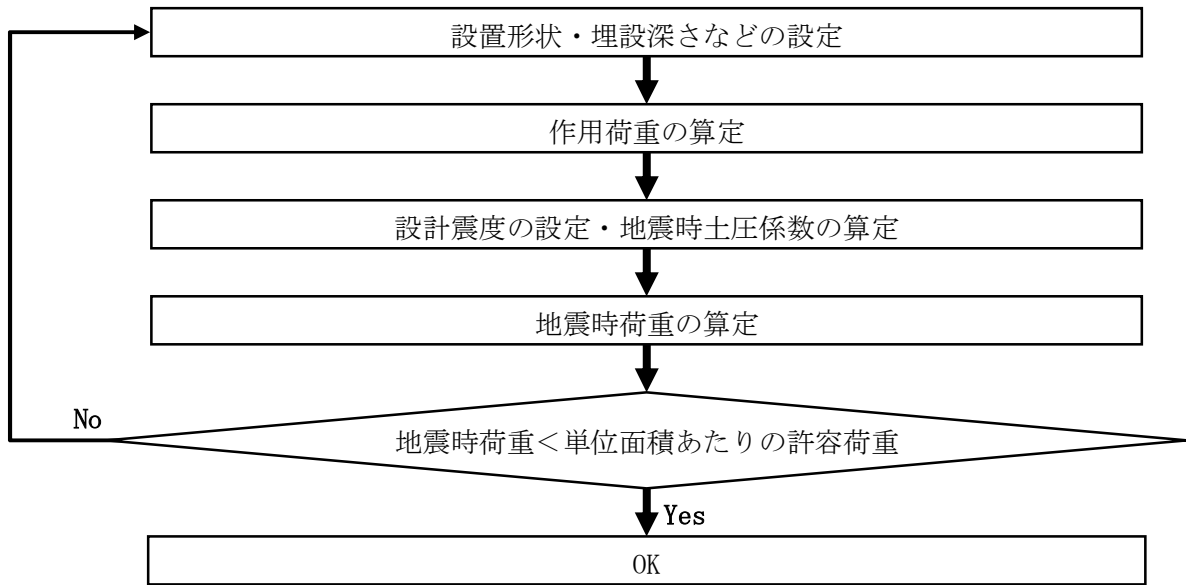


図-1 プラスチック製貯水枠材の耐震評価フロー

(2) 耐震評価 (Bクラス)

a. 作用荷重の算定

(社) 雨水貯留浸透技術協会の技術マニュアルにしたがって、地表載荷荷重 10kN/m^2 を考慮し、貯水枠材の最下部における鉛直方向荷重を求める。覆土を構成する材料の単位体積重量 (一般値) を表-1に、照査対象と作用荷重を図-2に示す。

なお、覆土材料は砂質土と砂礫の複合材であるが、安全をとって重量の大きい砂礫の単位体積重量を使用することとする。

表-1 覆土を構成する材料の単位体積重量 (一般値)

材料名	単位体積重量 (kN/m ³)
盛土 (砂及び砂礫)	20.0
盛土 (砂質土)	19.0

出典：「道路橋示方書・同解説 I 共通編」 社団法人日本道路協会

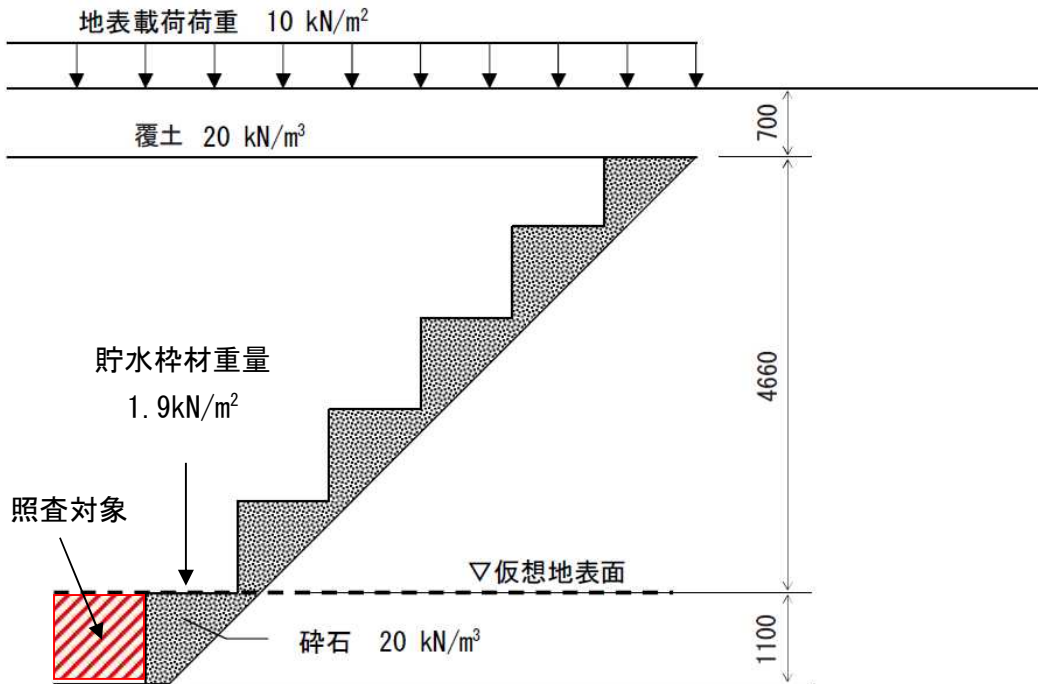


図-2 調査対象と作用荷重

貯水枠材を階段状に積み上げたとき、最下部（仮想地表面）の上面に作用する鉛直方向荷重は、仮想地表面より上部の地表載荷荷重・覆土重量・貯水枠材重量の合計荷重 V_1 となる。

また最下部の側面に作用する水平方向荷重は、 V_1 と仮想地表面より下部の砕石重量 V_2 に地震時水平土圧をかけた値となる。

ここで、

$$V_1 = 10 + 20 \times 0.7 + 1.9 = 25.9 \text{ (kN/m}^2\text{)}$$

$$V_2 = 20 \times 1.1 = 22.0 \text{ (kN/m}^2\text{)}$$

b. 設計水平震度の設定と地震時水平土圧の算定

Bクラス評価の場合には、設計水平震度 K_h を 0.3 とする。地震時土圧係数 K_{ea} は、道路などの設計で一般的に用いられている「道路橋標準示方書・同解説（V 耐震設計編）」（社団法人日本道路協会）にしたがい 0.48 とする。

c. 地震時荷重（水平方向）の算定

貯水枠材最下部の側面に作用する水平方向荷重 Ph は、

$$Ph = K_{ea} \times (V_1 + V_2) = 0.48 \times (25.9 + 22.0) = 23.0 \text{ (kN/m}^2\text{)}$$

d. 耐震評価

今回使用する貯水枠材のうち、最も水平方向の単位面積あたりの許容荷重（許容応力）^(注1)が小さいものは次の通りである。

水平方向の単位面積あたりの許容荷重（許容応力） σ_{ha} : 30.0kN/m²

(注1) 貯水枠材の許容荷重は、材料の安全率 1.3 を考慮した許容応力とし、その値は（社）雨水貯留浸透技術協会の技術マニュアルによる。

よって、

$$\sigma_{ha}=30.0>Ph=23.0$$

となり、貯水枠材の強度は十分であると評価できる。

(3) 耐震評価（Sクラス）

a. 作用荷重の算定

（社）雨水貯留浸透技術協会の技術マニュアルにしたがって、地表載荷荷重 10kN/m² を考慮し、貯水枠材の最下部における鉛直方向荷重を求める。覆土を構成する材料の単位体積重量（一般値）を表-2に、照査対象と作用荷重を図-3に示す。

なお、覆土材料は砂質土と砂礫の複合材であるが、安全をとって重量の大きい砂礫の単位体積重量を使用することとする。

表-2 覆土を構成する材料の単位体積重量（一般値）

材料名	単位体積重量 (kN/m ³)
盛土（砂及び砂礫）	20.0
盛土（砂質土）	19.0

出典：「道路橋示方書・同解説 I 共通編」社団法人日本道路協会

貯水枠材を階段状に積み上げたとき、最下部（仮想地表面）の上面に作用する鉛直方向荷重は、仮想地表面より上部の地表載荷荷重・覆土重量・貯水枠材重量の合計荷重 V1 となる。

また最下部の側面に作用する水平方向荷重は、V1 と仮想地表面より下部の碎石重量 V2 に地震時水平土圧をかけた値となる。

ここで、

$$V1=10+20\times 0.7+1.9=25.9 \text{ (kN/m}^2\text{)}$$

$$V2=20\times 1.1=22.0 \text{ (kN/m}^2\text{)}$$

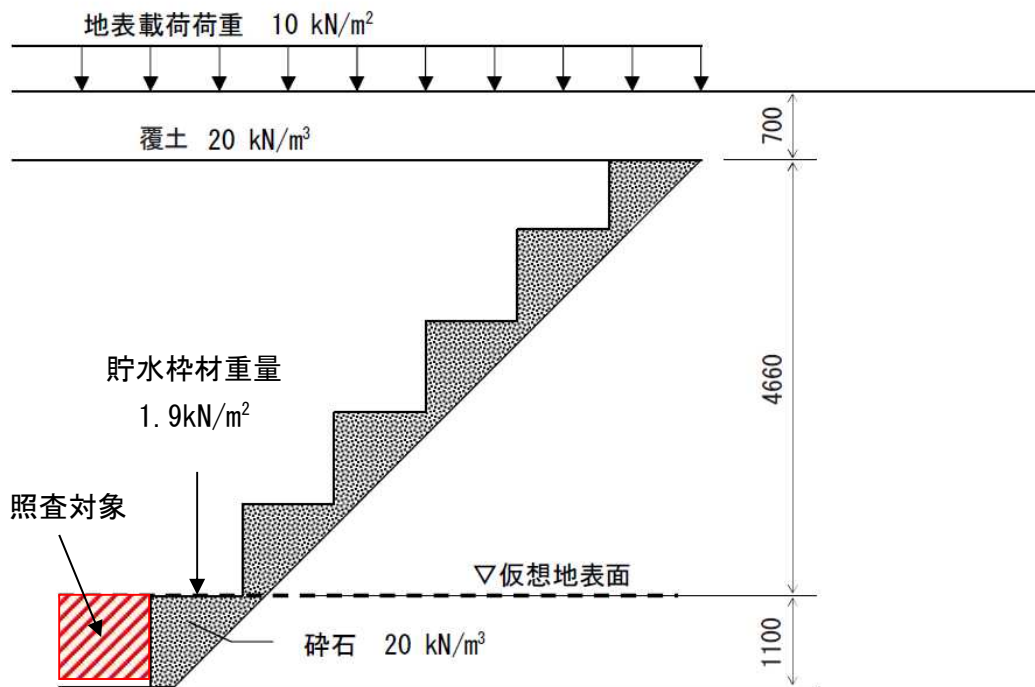


図-3 照査対象と作用荷重

b. 設計水平震度・設計鉛直震度の設定と地震時水平土圧の算定

Sクラス評価の場合には、設計水平震度 K_h を 0.6、設計鉛直震度 K_v を 0.3 とし、水平方向・鉛直方向地震の組み合わせを考慮する。地震時土圧係数 K_{ea} は、道路などの設計で一般的に用いられている「道路橋標準示方書・同解説（V 耐震設計編）」（社団法人日本道路協会）にしたがい 0.75 とする。

c. 地震時荷重（鉛直方向）の算定

貯水枠材最下部の上面に作用する鉛直方向荷重 P_v は、

$$P_v = (1 + K_v) \times V_1 = (1 + 0.3) \times 25.9 = 33.7 \text{ (kN/m}^2\text{)}$$

d. 地震時荷重（水平方向）の算定

貯水枠材最下部の側面に作用する水平方向荷重 P_h は、

$$P_h = K_{ea} \times (1 + K_v) \times (V_1 + V_2) = 0.75 \times (1 + 0.3) \times (25.9 + 22.0) = 46.8 \text{ (kN/m}^2\text{)}$$

e. 耐震評価

Sクラス評価は比例限界応力^(注2)に基づいて評価を実施する。今回使用する貯水枠材のうち、最も比例限界応力が小さいものは次の通りである。

水平方向の比例限界応力 σ_{hc} : 52.5 kN/m²

鉛直方向の比例限界応力 σ_{vc} : 102.1 kN/m²

(注2) Sクラス評価の場合には求められる性能が機能維持であることから、貯水枠材の許容荷重は材料の安全率を 1.0 とした比例限界応力を用いることとし、その値は（社）雨水貯留浸透技術協会の技術マニュアルによる。

よって、

$$\sigma_{hc} = 52.5 > Ph = 46.8$$

$$\sigma_{vc} = 102.1 > Pv = 33.7$$

となり、貯水枠材の強度機能の維持は可能と評価できる。

(4) 載荷荷重について

上述の強度照査により、貯水枠材の強度は地下貯水槽上に 10kN/m² の荷重を載荷した場合でも十分であることが評価できる。

ただし、地下貯水槽上に物資を搬入する場合には、設計上載荷重との関係を個別に評価する。

以上

(参考) 貯水枠材の強度に関する試験方法

(社) 雨水貯留浸透技術協会の技術マニュアルでは、貯水枠材の圧縮強度に関する試験方法を以下のように定めている。

構造部材の圧縮試験方法 (Arsit A-1:2008)

圧縮試験は、貯留枠材の鉛直方向及び水平方向の耐力を求める重要な試験である。

JIS の試験方法は、材料試験を目的とした試験で、角柱、円柱、管形状の供試体としているが、貯水枠材として必要な強度は構造体としての性能であることに留意すべきである。

1) 引用規格

プラスチック圧縮特性の試験方法 JIS K 7181, JIS Z 0212

2) 供試体

部材には異方性があり、使用状態で鉛直方向と水平方向 (2 方向) の強度が異なると考えられる場合には、3 方向あるいは 2 方向で試験を行う (図-4 (a))。また、図-4 (b) のように異方性の部材を組み合わせて各方向の強度の均等化を図っている場合は、最小構成単位 (図-4 (b) の場合は 4 個) の単位部材とみなして試験を行うことが望ましい。しかし、試験が大掛かりになる場合は、構成要素の方向別強度を平均するなどの簡略化をしても良い。

鉛直方向の荷重試験では、最小構成単位 (1 段) から始めて、2 段、3 段・・・と積み上げる段数を増やして、各荷重試験での最大応力値が収束することを確認する。水平方向の荷重試験では、鉛直方向で求めた収束段数と同数の積み上げ段数のみの試験が良い。供試体を荷重装置に設置する際や荷重試験時に、供試体が不安定になるなどの理由で外枠あるいは紐状の材料で安定させる場合は、試験結果に悪影響を及ぼさないように配慮する。

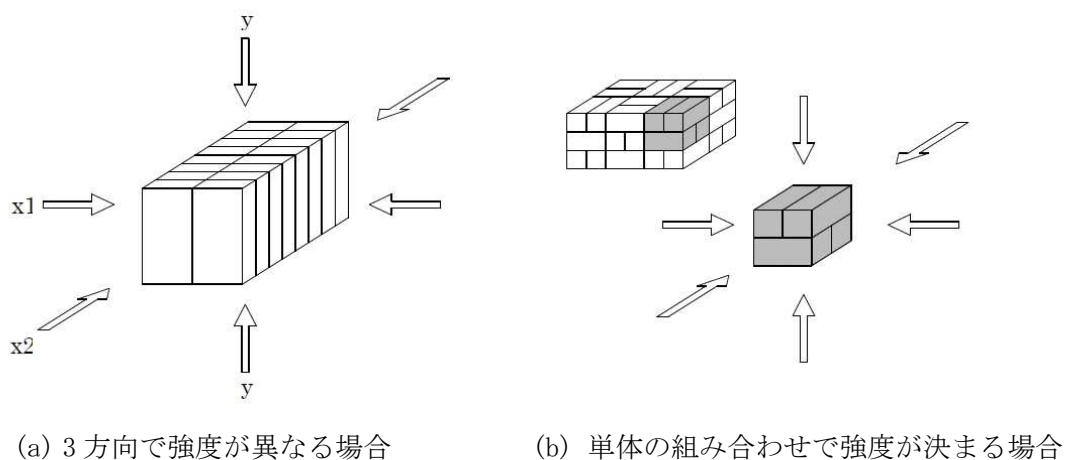


図-4 圧縮強度の異方性

3) 試験方法

荷重は、1分当り 10mm 程度の一定速度で行う。

供試体は、試験前に荷重方向の長さを 2 箇所以上で測定しておく。試験時は、0.1mm 以上の精度を持つ測定器で、供試体の荷重方向の長さ変化を測定する。

4) 温度

試験は、 $23\pm 2^{\circ}\text{C}$ 一定の条件で実施することを原則とする。この条件での試験が難しい場合は、供試体を 24 時間以上 $23\pm 2^{\circ}\text{C}$ の条件に置いた後、速やかに試験を実施する。

5) 試験結果の整理

試験で得られた供試体の荷重方向のひずみと応力関係 (SS カurve) の例を、図-5 に示す。

ひずみがゼロから ϵ_1 までの勾配の小さい区間は、供試体の初期不整やたわみなどが原因で生じる。その後、ひずみと応力の関係がほぼ一定で推移する区間があり、さらに応力の山が 2 つ以上現れる場合があるが、最初に応力の低下を示す前の最大応力 (圧縮強さ) を σ_{\max} とする。

最大応力 (圧縮強さ) σ_{\max} の 70% を「比例限界応力 σ_c 」とすることができる。ただし、その値が SS カurve の直線上にない場合は、直線上にある最も近い値を「比例限界応力 σ_c 」とする。

また、「比例限界応力 σ_c 」に安全率 1.3 を考慮し、 σ_c を材料の安全率 (一般的に 1.3) で割った値を「許容応力 σ_a 」とする。

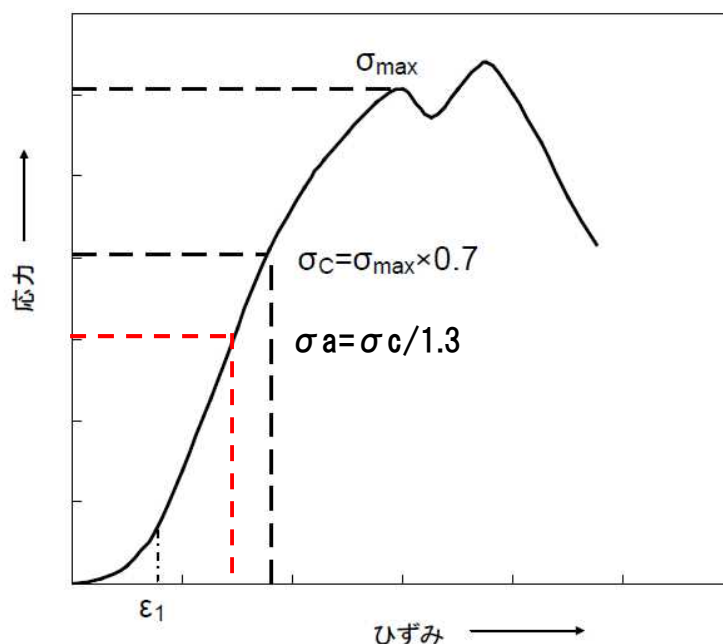


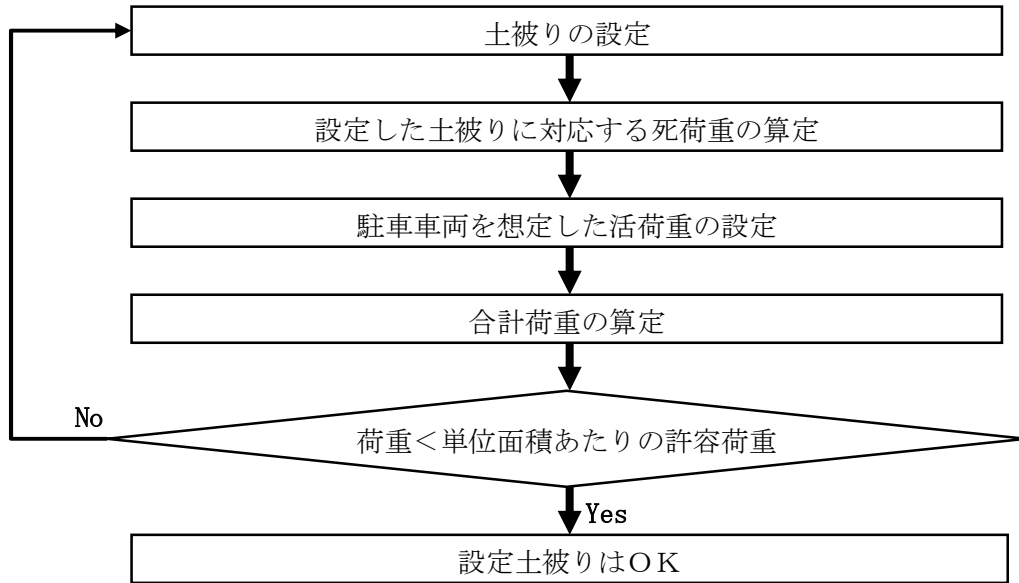
図-5 ひずみと応力の関係例

以上

駐車車両を想定した場合のプラスチック製貯水枠材の強度照査

(1) 評価手順

駐車車両を想定した場合の貯水枠材の強度照査のフローを図－1に示す。



図－1 駐車車両を想定した場合の貯水枠材の強度照査フロー

(2) 荷重条件

a. 死荷重

死荷重としては覆土を 0.7m まで施した場合を想定する。覆土材料は砂質土と砂礫の複合材であるが、安全をとって重量の大きい砂礫の単位体積重量を使用することとする。表－1に覆土を構成する材料の単位体積重量（一般値）を示す。

表－1 覆土を構成する材料の単位体積重量（一般値）

材料名	単位体積重量 (kN/m ³)
盛土（砂及び砂礫）	20.0
盛土（砂質土）	19.0

出典：「道路橋示方書・同解説 I 共通編」 社団法人日本道路協会

死荷重は、

$$BL = \gamma \times h1$$

ここに、

BL：覆土の上載荷重 (kN/m²)

γ ：覆土材料の単位体積重量 (kN/m³)

h1：覆土厚さ (m)

b. 活荷重

活荷重としては、高速自動車国道、一般国道に用いられている T-25 荷重（ただし、駐車スペースなので衝撃なし）を用いる。これは総重量 25 トンの大型トラックの荷重を想定したものである。

貯水槽上面に作用する自動車荷重は道路横断方向に際限なく載荷させるものとして、単位長さ当たりの荷重は次式により求める。

$$P1 = \frac{2T1}{B}(1+i) \quad P2 = \frac{2T2}{B}(1+i)$$

ここに、

P1：後輪荷重による横方向単位長さあたりの荷重 (kN/m)

P2：前輪荷重による横方向単位長さあたりの荷重 (kN/m)

T1：自動車の 1 後輪荷重

T2：自動車の 1 前輪荷重

B：自動車占有幅 (2.75m)

i：衝撃係数 (0)

また、T-25 荷重の諸元を表-2に示す。

表-2 T-25 荷重の諸元

自動車荷重	総荷重 (kN)	T1:後輪荷重 (kN)	T2:前輪荷重 (kN)	接地幅 (m)	前後車輪間隔 (m)
T-25	250	100	25	0.2	4.0

なお、輪荷重による活荷重は図-2のように地表面より接地幅 0.2m で車両進行方向に 45° の角度をもって地中に分散するものとする。

したがって、貯水槽上面に作用する自動車荷重は次のようになる。

$$q1 = \frac{P1}{2h1 + 0.2} \quad q2 = \frac{P2}{2h1 + 0.2}$$

ここに,

q_1 : 後輪の分布荷重 (kN/m^2)

q_2 : 前輪の分布荷重 (kN/m^2)

h_1 : 覆土厚さ (m)

L : 前輪と後輪の中心距離 (軸距 4.0m)

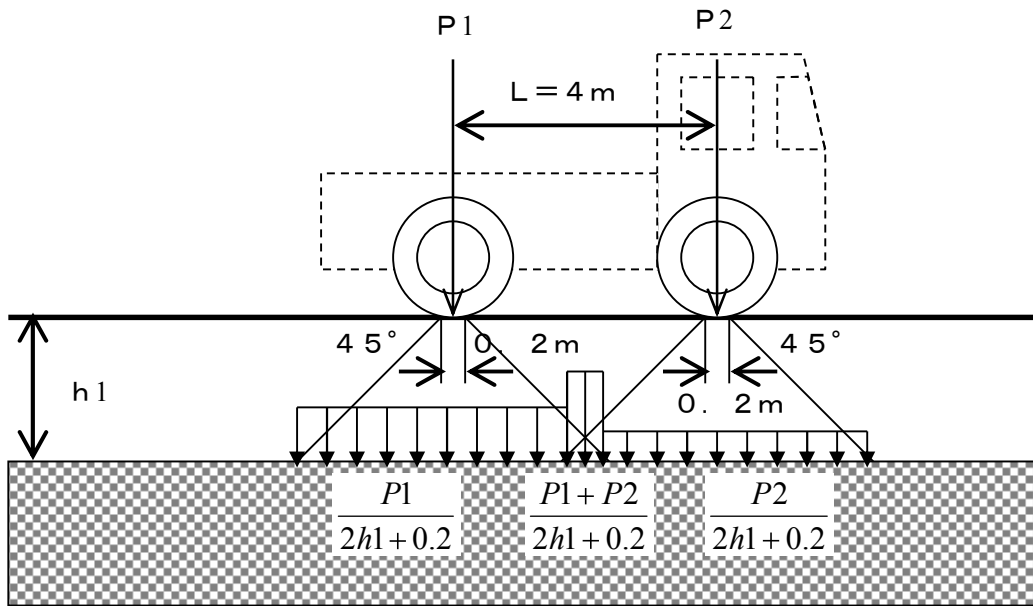


図-2 輪荷重による活荷重

図-2 から明らかなように、自動車荷重の最大値は次のようになる。

$L > 2h_1 + 0.2$ の場合は、後輪荷重のみの $q = q_1$

$L \leq 2h_1 + 0.2$ の場合は、後輪荷重と前輪荷重を考慮した $q = q_1 + q_2$

今回の場合、 $L = 4.0\text{m}$ 、 $2h_1 + 0.2 = 1.6\text{m}$ なので、前者に当たり、自動車荷重としては q_1 のみを考慮することとなる。

(3) 設計震度と許容荷重

検討に用いた設計震度と照査に用いた許容荷重^(注)を表-3に示す。

(注) 求められる性能を機能維持とし、貯水枠材の許容荷重としては材料の安全率を 1.0 とした「比例限界応力」を用いることとし、その値は(社)雨水貯留浸透技術協会の技術マニュアルによる。

表-3 設計震度と許容荷重

設計震度 (鉛直)	許容荷重 (比例限界応力)
0.3	102.1 kN/m^2

(4) 合計荷重の算定

上述の計算手順にしたがい，算定した合計荷重を表－4に示す。

表－4 合計荷重の計算結果

荷重	条件・計算結果	算定式
【死荷重】		
γ ：覆土単位体積重量	20kN/m ³	
h1：覆土厚さ	0.7m	
BL：死荷重	14kN/m ²	$\gamma \times h1$
【活荷重】		
T1：後輪荷重	100kN	
B：自動車占有幅	2.75m	
P1：後輪単位幅荷重	72.8kN/m ²	$2 \times T1 \times (1+i)/B$
h1：覆土厚さ	0.7m	
q1：活荷重	45.5kN/m ²	$P1/(2 \times h1 + 0.2)$
【合計荷重：常時】：σ	59.5kN/m²	$BL + q1$

	計算結果	算定式
【合計荷重：地震時】：σt	77.3kN/m²	$\sigma \times (1+0.3)$

(5) 強度照査

今回使用する貯水枠材のうち，最も単位面積あたりの許容荷重が小さいものは表－3に示した通りである。それに基づき強度照査を実施した結果を表－5に示す。この結果より，貯水枠材の強度は十分であると評価できる。

表－5 強度照査結果

計算結果	許容荷重（比例限界応力）
77.3kN/m ²	102.1kN/m ²

(6) 載荷荷重について

上述の強度照査により，貯水枠材の強度は地下貯水槽上に T-25 荷重を載荷した場合でも十分であることが評価できる。

ただし，地下貯水槽上に物資を搬入する場合には，設計上載荷荷重との関係を個別に評価する。

以上

地下貯水槽のスロッシング評価

(1) 評価方法

スロッシングはタンク内包水が地震により揺れる現象をいい、地震波の中でもやや長周期のものが、比較的直径の大きなタンクの形状に影響して発生すると考えられている。

地下貯水槽の場合、プラスチック製枠材で構築される水室の中で最も大きなものの寸法は幅 30cm 以下と小規模であり、スロッシングの様な長周期問題は顕在化しないと考えられるが、確認のためスロッシングによる液位上昇量を計算して溢水等が発生しないか確認を行う。

評価方法は容器構造設計指針（日本建築学会）に従うこととする。

【スロッシング計算法】

スロッシング波高の算定は以下の式にて算出する。

$$\eta = 0.802 \times Z_s \times I \times S_{v1} \times \sqrt{D/g \times \tanh\left(\frac{3.682 \times HL}{D}\right)}$$

水面動揺の振動周期は以下の式にて算出する。

$$T_s = \frac{2\pi \sqrt{D}}{\sqrt{3.68 \times g \times \tanh(3.68 \times HL/D)}}$$

ここに、HL： 静水時の水位
 D： 配水池の内径
 g： 重力加速度 9.800 m/s²
 Z_s： 地震地域係数で、Z_s=1.0とする。
 I： 用途係数で、表.2-1により耐震設計区分はⅢとする

表.2-1 用途係数I

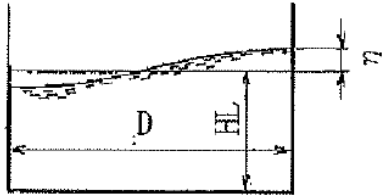
耐震設計区分	対 象	用途係数 I
Ⅰ	小規模で危険物を収容しない容器構造物	0.6以上
Ⅱ	大または中規模で危険物を収容せず災害の波及効果の少ないもの	0.8以上
Ⅲ	地震災害の重大性が一般建築物と同等の容器構造物	1.0以上
Ⅳ	危険物を収容し、2次災害の要因となり得るもの	1.2以上

T₀： 地盤の臨界周期で、表.2-2により地盤種別は2種とする

表.2-2 臨界周期T₀

地盤種別	地 盤 条 件	T ₀ (s)
1 種	1) 第3紀以前の地盤（以下岩盤と称する） 2) 洪積層 3) 岩盤までの沖積層の厚さが10m未満	0.64
2 種	沖積層の厚さが25m未満かつ軟弱層の厚さが5m未満	0.96
3 種	1) 上記以外の地盤 2) 地盤の特性が不明なもの	1.28

S_{v1}： スロッシング1次固有周期に対する設計速度応答スペクトル値で以下による
 T_j < T₀ のとき ————— S_{vj} = 156 × T_s cm/s
 T_s ≥ T₀ のとき ————— S_{vj} = 156 × T₀ cm/s



(2) 評価条件

対象とする水室の形状は次図のものを想定した。スロッシングは共振問題に近い場合、鏡面構造をとると考えられることから、支柱で区切られる 1 ブロックを水室と仮定した。スロッシングは寸法が大きいものの方が、発生する液位上昇がより高くなることが知られているので、使用する貯水枠材の中でも最も大きな水室を構成する枠材を検討対象とした。

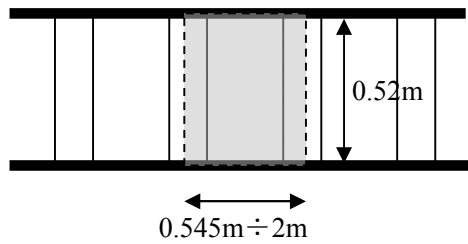


図-1 貯水槽断面図

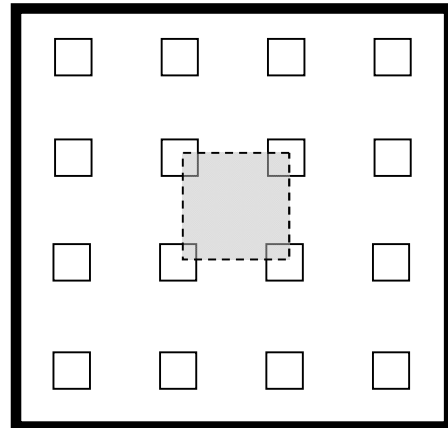


図-2 貯水槽平面図

HL : 静水時の水位 0.52m
(実運用の水位 0.27m)
D : 水室の内径 0.545 ÷ 2m

(3) 評価結果

計算の結果は次の通り。

$$\eta : \text{液位上昇量} = 0.12\text{m} \quad (\text{実運用水位も同値})$$

地下貯水槽は貯水枠上面より 0.25m 下がりで運用する計画であるので、0.12m の液位上昇があっても貯水槽外に溢水することはない。仮に液位が貯水枠上面を超えても止水シートが敷設されているので、溢水は防げるものと評価できる。

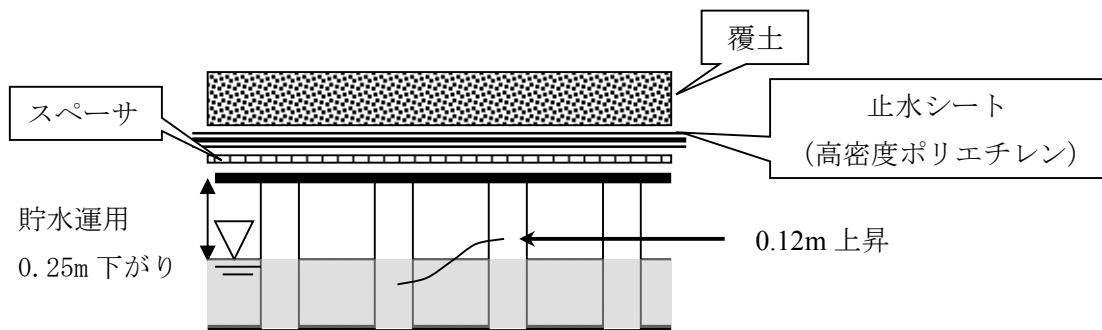


図-3 スロッシング時の水面変化

以上

円筒型タンク（1000m³容量）の基準地震動 S_s に対する耐震性評価結果

円筒型タンク（1000m³容量）は、「発電用原子炉施設に関する耐震設計審査指針」のBクラス相当の設備と位置づけられるが、当該タンクは大容量であり、設置数量も多く、且つ貯留している逆浸透膜装置の廃水は高濃度のストロンチウムが含まれているため、参考としてSクラス相当の評価として、基準地震動に対する耐震性評価を実施する。

1. 解析方針

基準地震動 S_s による地震力に対し、円筒型タンクの側板の座屈、側板及び接続ボルトの損傷の有無を評価することにより貯留機能が保持されることを確認する。解析には、汎用非線形構造解析システム FINAS V20.1を使用し、タンクと内包水の弾塑性・大変形動的応答解析を実施する。解析モデルはタンク寸法を基に天板、側板、底板を4節点四辺形シェル要素でモデル化する。タンクの概略図を図－1、解析モデルを図－2、3に示す。

なお、応力等の算出及び評価は原子力発電所耐震設計技術規程（JEAC4601-2008）を準用し、側板の座屈は座屈評価式を満足していること、側板は側板で発生する最大ミーゼス応力が許容値を満足していること、接続ボルトは接続ボルトで発生する最大引張応力が許容応力を満足していることを確認する。

2. 解析に用いる入力地震動

円筒型タンクへの入力地震動は、「福島第一原子力発電所 『発電用原子炉施設に関する耐震設計審査指針』の改訂に伴う耐震安全性評価結果 中間報告書」（原管発官19第603号 平成20年3月31日付け）にて作成した開放基盤表面レベルに想定する基準地震動 S_s-1 、 S_s-2 、 S_s-3 を用いることとする。なお、評価に当たっては、これらの基準地震動のうち、タンクの固有周期で卓越する基準地震動 S_s-1 を使用する。

3. 評価結果

評価結果を表－1、2に示す。また、側板に最大応力が発生した時の応力分布を図－4に示す。評価の結果、各評価部位の算出値は評価基準値以下となり、タンクの保持機能が確保されていることを確認した。

以上

表-1 タンク各部位の評価結果

(Ss-1による評価)

評価対象・部位	応力 分類	評価結果		備考
		算定値	評価基準値	
側板	膜応力	246MPa	360 MPa	図-4
	座屈	0.66	1	表-2
側板間連結ボルト (水平方向)	引張	355MPa	525 MPa	最下端位置
側板間連結ボルト (鉛直方向)	引張	506MPa	525 MPa	最下端位置

表-2 タンク側板の座屈評価結果

(Ss-1による評価)

発生最大平均 軸圧縮応力	発生最大平均 曲げ応力	軸圧縮に対する 座屈応力	曲げモーメントに 対する座屈応力	安全率	座屈 評価値
P/A [MPa]	M/Z [MPa]	f_c [MPa]	f_b [MPa]	α_B	(※)
2.19	44.8	78.3	109	1.5	0.66

※ JEAC4601-2008 より, 座屈評価値 $\frac{\alpha_B(P/A)}{f_c} + \frac{\alpha_B(M/Z)}{f_b}$ が1を超えないことを確認する。

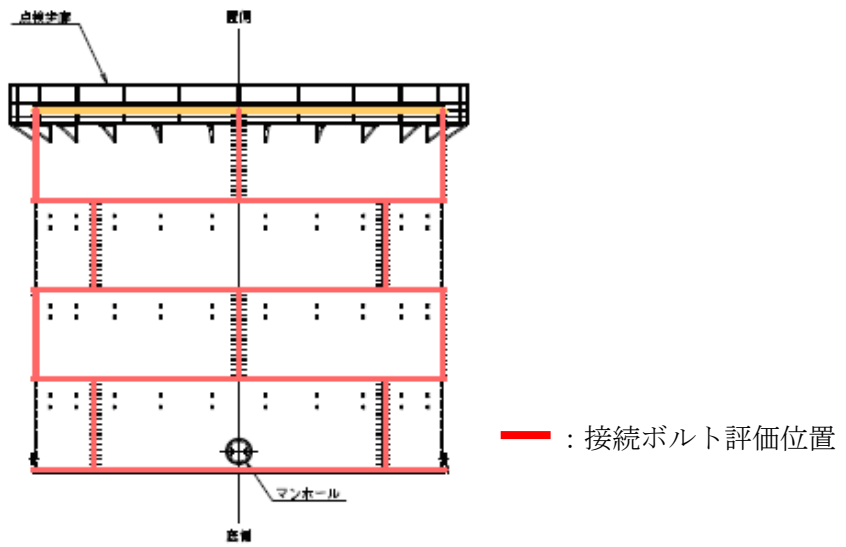


図-1 タンク概略図

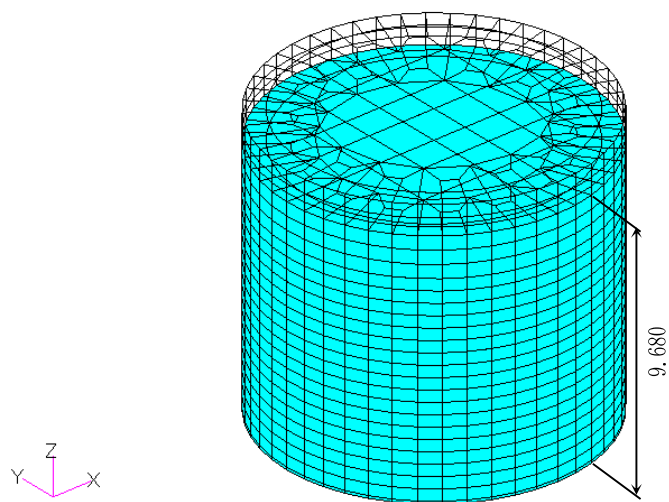


図-2 解析モデル(鳥瞰図) 単位:m

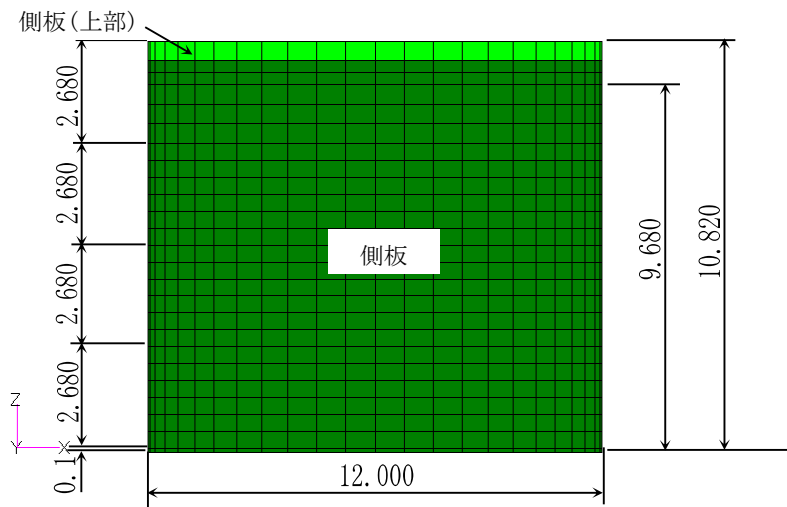


図-3 解析モデル(側面図) 単位:m

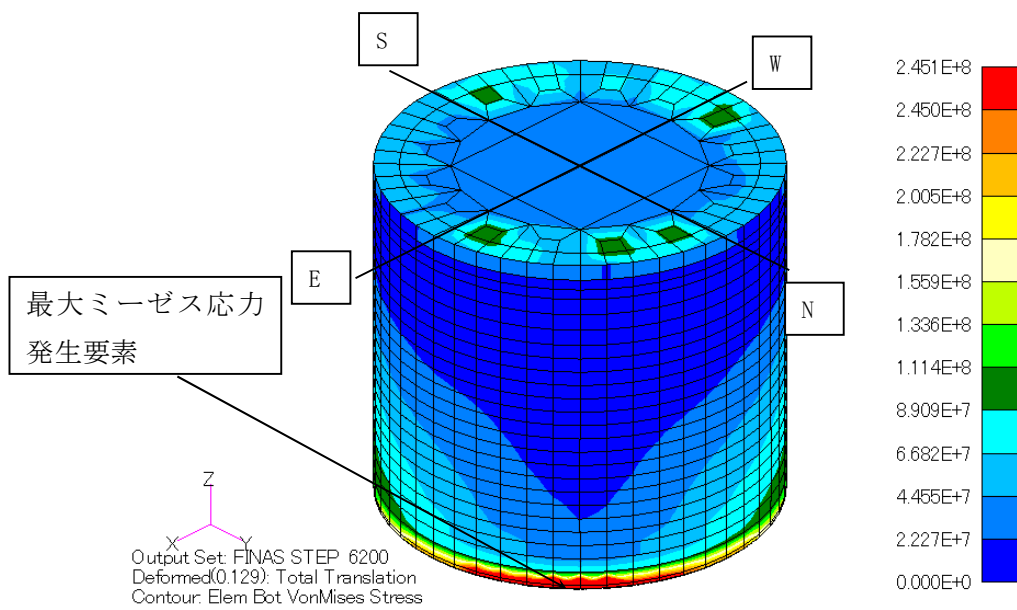


図-4 ミーゼス応力分布 (鳥瞰図)
(Ss-1 内面 : 31.00 秒時 単位:Pa)

廃スラッジ一時保管施設の耐震性に関する検討結果

廃スラッジ一時保管施設を構成するスラッジ棟及び設備棟は、「発電用原子炉施設に関する耐震設計審査指針」のＢクラス相当の建物と位置づけられるため、耐震Ｂクラスとしての評価を実施した。なお、参考として、廃スラッジ一時保管施設等は、高濃度の放射性物質を貯蔵することから参考としてＳクラス相当の評価を行う。

1. スラッジ棟の耐震性評価

1.1 スラッジ棟の耐震Ｂクラスに対する評価

1.1.1. 評価方針

スラッジ棟は、地上１階建てで平面が 24.8m (NS) ×63.6m (EW) の鉄筋コンクリート造の建物である。基礎底面からの高さは 12.39m であり、地上高さは 11.09m である。

基礎スラブは厚さ 1.5m のべた基礎である。基礎スラブは、厚さ 2.8m～3.8m の改良地盤を介して、N 値 20 以上の地盤に支持させる。スラッジ棟の平面図及び断面図を図－１～図－４に示す。

建屋の地震時の水平力は、耐震壁で負担する。なお、建屋内壁には開口が多いため外壁のみを耐震上有効な耐震壁とみなす。

耐震壁の評価は、地上１階の層せん断力係数として 0.3 を採用した場合の該当部位のせん断応力に対して行う。但し、耐震壁の設計用せん断力は、本建物の構造計算を NS、EW 方向ともに平成 19 年国土交通省告示第 593 号の構造計算（ルート 1）とするため、層せん断力係数 0.3 に相当する地震力に、耐力壁せん断力の割増し率 2.0（同告示による）を乗じて求める。耐震性の評価は、耐震壁の応力度を短期許容せん断応力度と比較することによって行うこととする。その際、地震時のせん断力はすべて鉄筋が負担するものとする。

スラッジ棟の評価手順を図－５に示す。

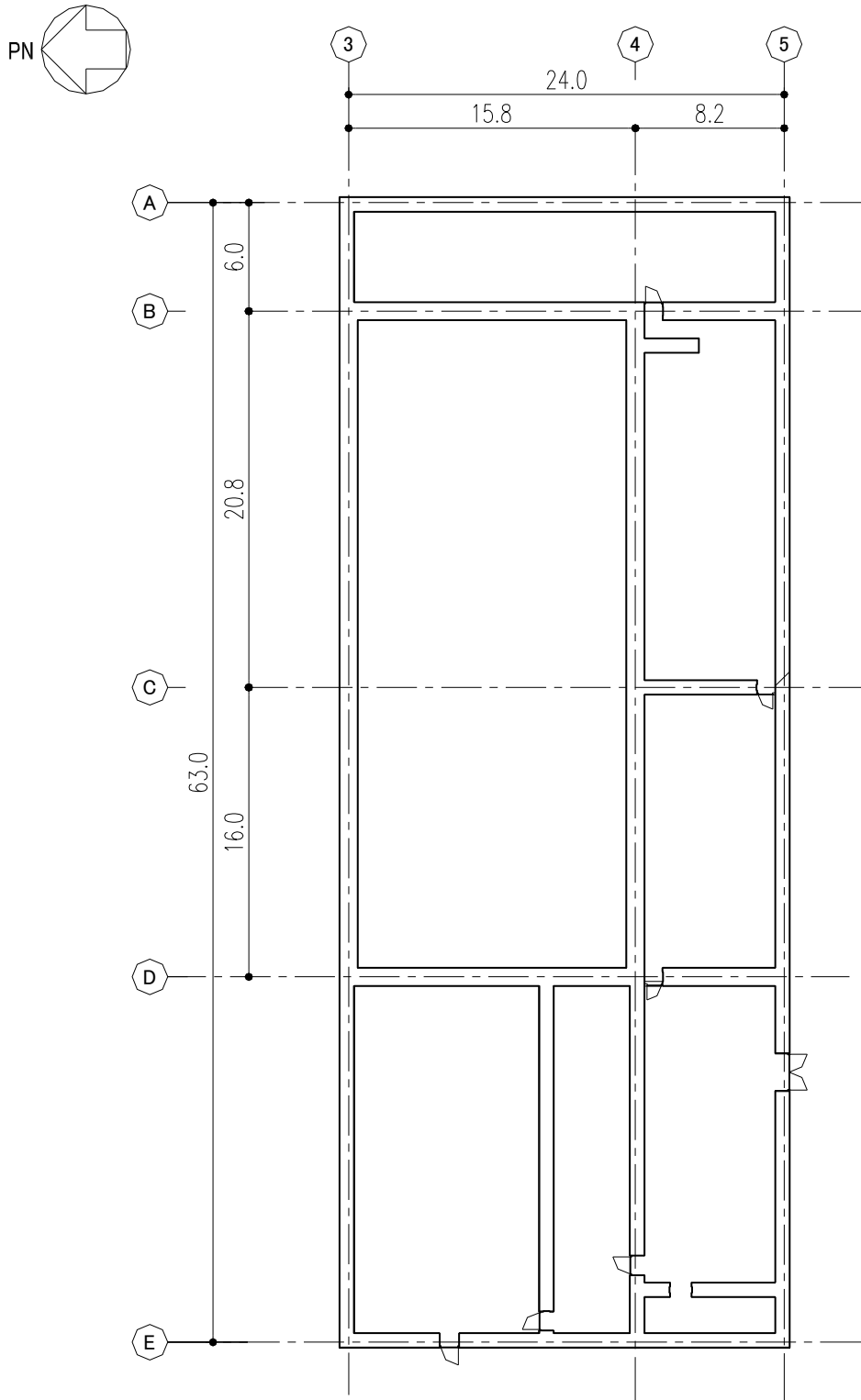


図-1 スラッジ棟 建屋平面図 (0.P.34.6) (単位:m)

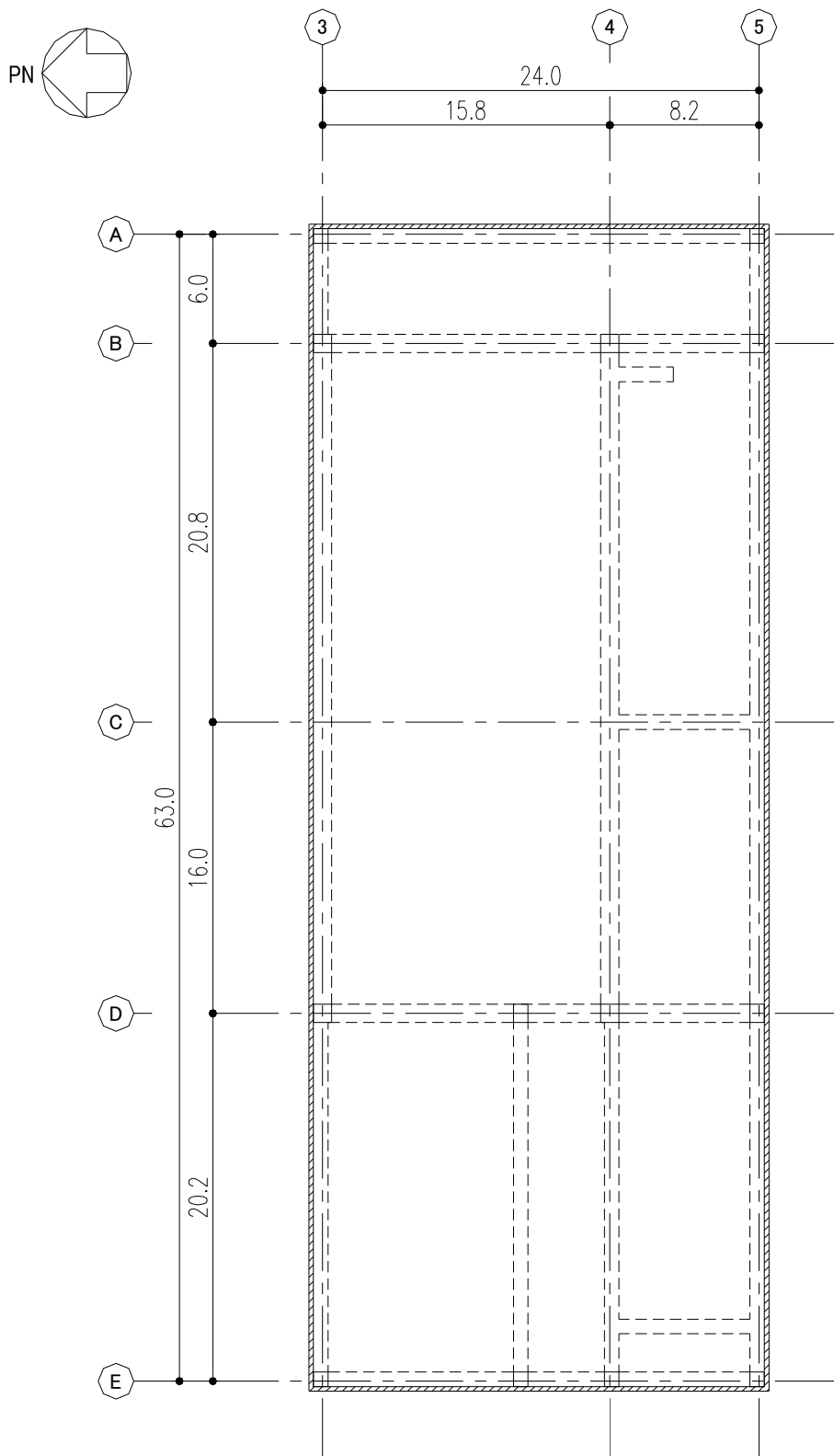


図-2 スラッジ棟 屋根平面図 (0. P. 45. 5) (単位 : m)

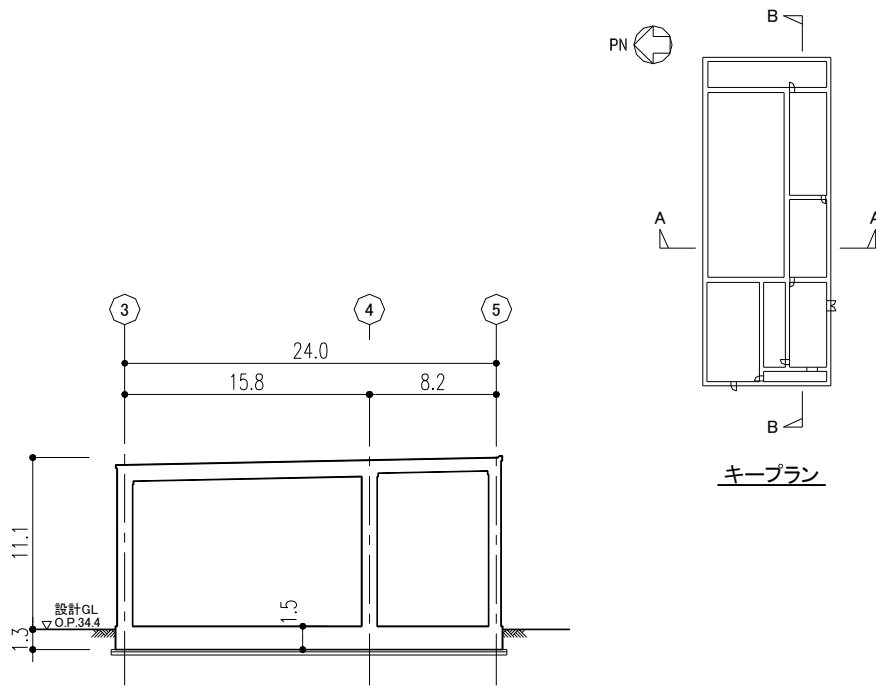


図-3 スラッジ棟 A-A断面図 (NS 方向) (単位 : m)

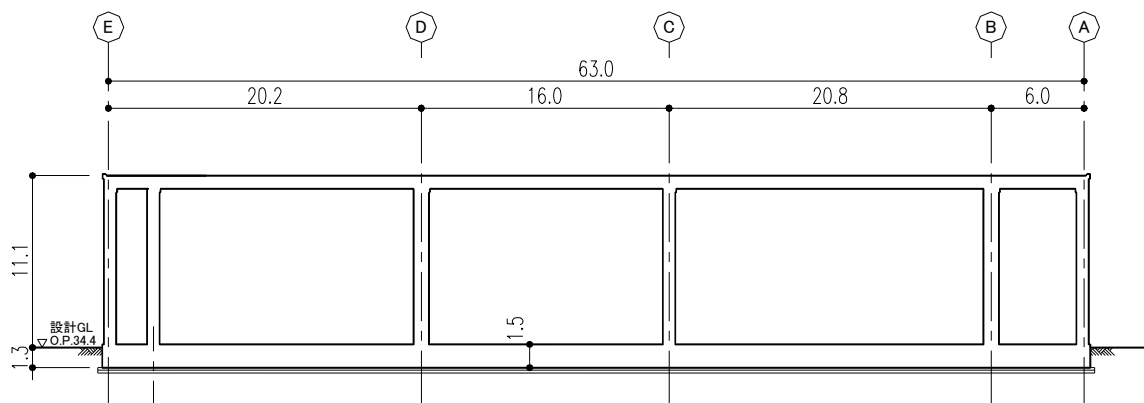


図-4 スラッジ棟 B-B断面図 (EW 方向) (単位 : m)

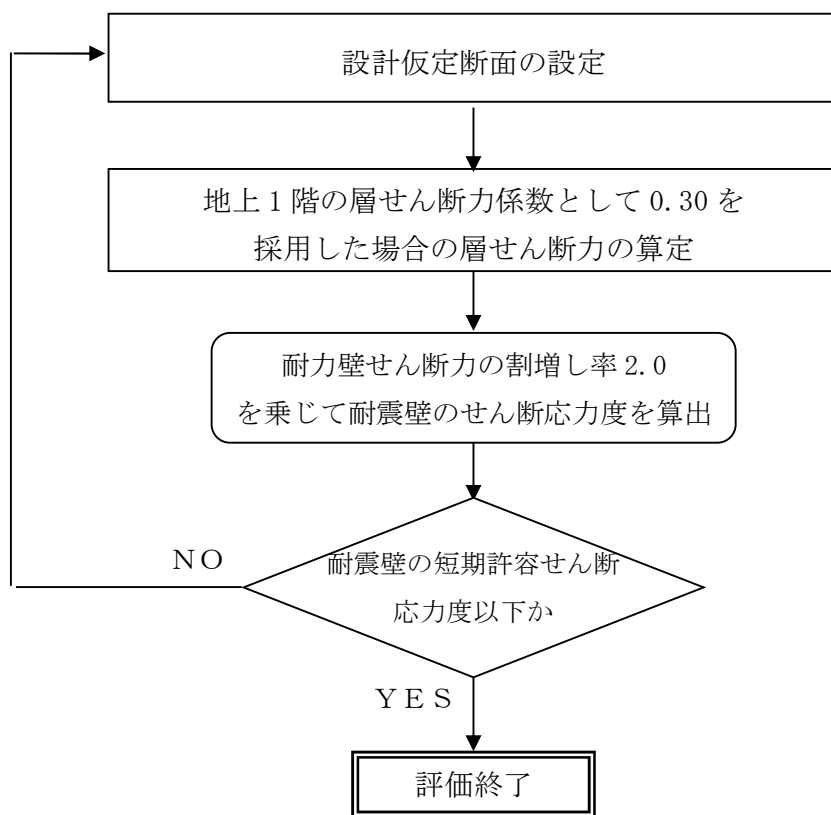


図-5 建屋の耐震安全性評価手順

1.1.2. 評価条件（検討に用いる層せん断力の設定）

層せん断力係数を 0.3 とした場合の層せん断力係数一覧を表-1 に示す。評価に用いる材料の許容応力度を表-2 及び表-3 に示す。

表-1 層せん断力係数一覧

O. P. (m)	W _i (kN)	地震層せん断力係数 1.5・C _i (K)		設計用地震力 (S _B) (×10 ⁴ kN)	
		NS	EW	NS	EW
45.49~34.6	74,904	0.30		2.25	

表-2 評価に用いるコンクリートの許容応力度

(単位：N/mm²)

設計基準強度	短 期		
	圧 縮	引 張 り	せん断
F _c = 30	20	—	1.18

表-3 評価に用いる鉄筋の許容応力度

(単位：N/mm²)

鉄筋種類	短 期	
	引張り及び圧縮	せん断補強
SD345	345	345

1.1.3. 評価結果

NS 方向と EW 方向は設計用地震力が同じであり，壁量の少ない NS 方向について検討する。

検討により求められた耐震壁のせん断応力度をもとに，地震時のせん断力をすべて鉄筋が負担するものとして求めた鉄筋の応力度を，鉄筋の短期許容せん断応力度と比較して表-4 に示す。

表-4 耐震壁のせん断による鉄筋応力度

方向	耐震壁のせん断 応力度(N/mm ²)	鉄筋のせん断 応力度(N/mm ²)	鉄筋の短期許容 せん断応力度(N/mm ²)
NS 方向	1.16	323	345

これより，耐震壁の鉄筋に生じるせん断応力度は，短期許容応力度以下となっており，耐震安全性は確保されている。

1.2 スラッジ棟の基準地震動 S_s に対する評価

1.2.1. 解析評価方針

スラッジ棟について、基準地震動 S_s による地震力に対し、崩壊しないことを確認する。

解析モデルは、基礎及び地上階について機器を含む建屋全域を NS 方向、EW 方向とも 1 軸質点系モデルとする。

耐震壁の評価は、地震応答解析により得られた該当部位のせん断応力に対して、鉄筋コンクリート耐震壁の終局せん断応力と比較することによって行う。また、地震応答解析により得られたせん断ひずみについても確認を行うこととする。

スラッジ棟の地震応答解析の評価手順を、図-6 に示す。

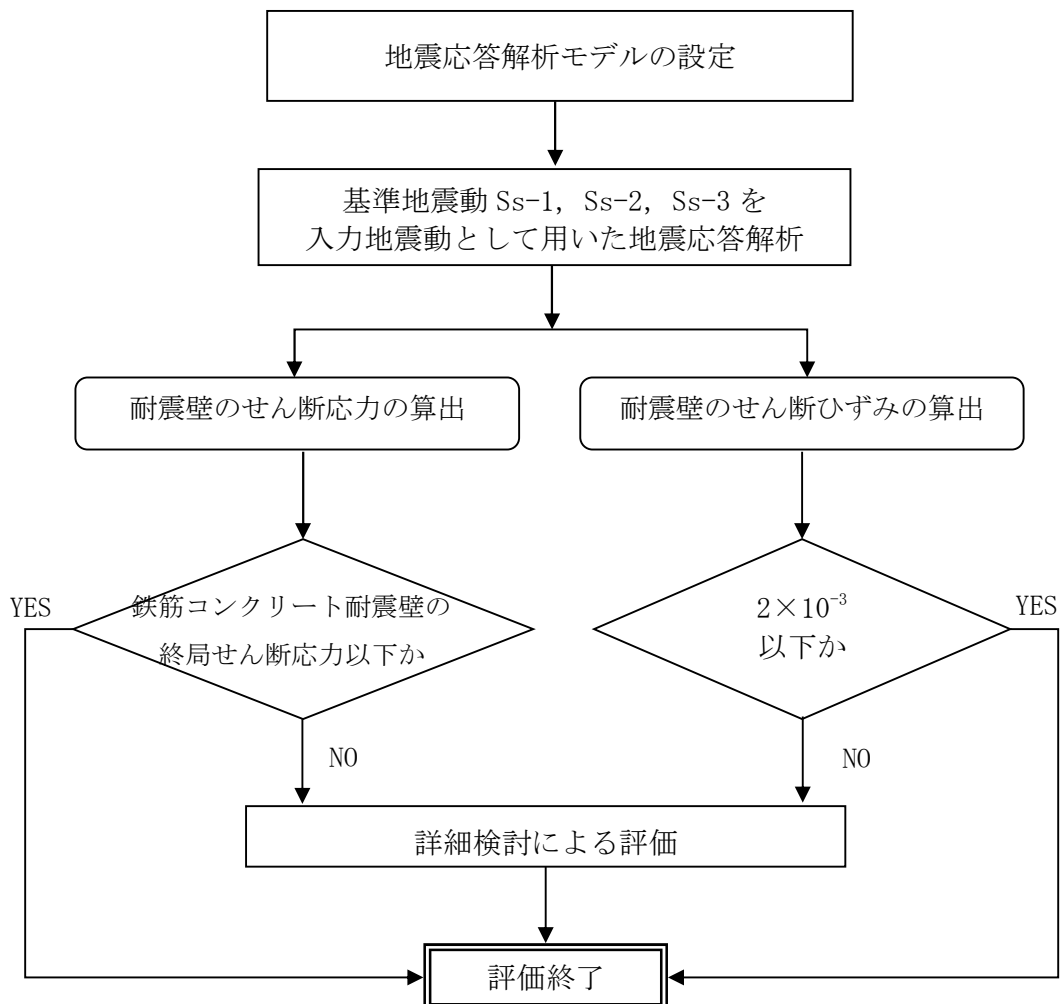


図-6 スラッジ棟の地震応答解析の評価手順

1.2.2. 解析に用いる入力地震動

スラッジ棟への入力地震動は、「福島第一原子力発電所 『発電用原子炉施設に関する耐震設計審査指針』の改訂に伴う耐震安全性評価結果 中間報告書」(原管発官 19 第 603 号 平成 20 年 3 月 31 日付け)にて作成した解放基盤表面レベルに想定する基準地震動 S_s-1 , S_s-2 及び S_s-3 を用いることとする。

地震応答解析に用いる入力地震動の概念図を図-7に示す。このスラッジ棟の解析モデルは建屋-地盤相互作用を考慮したスウェイ・ロッキングモデルである。モデルに入力する地震動は、一次元波動論に基づき、解放基盤表面レベルに想定する基準地震動 S_s に対する地盤の応答として評価する。このうち、解放基盤表面位置 (O.P. -196.0m) における基準地震動 S_s-1 , S_s-2 及び S_s-3 の加速度波形について、図-8に示す。

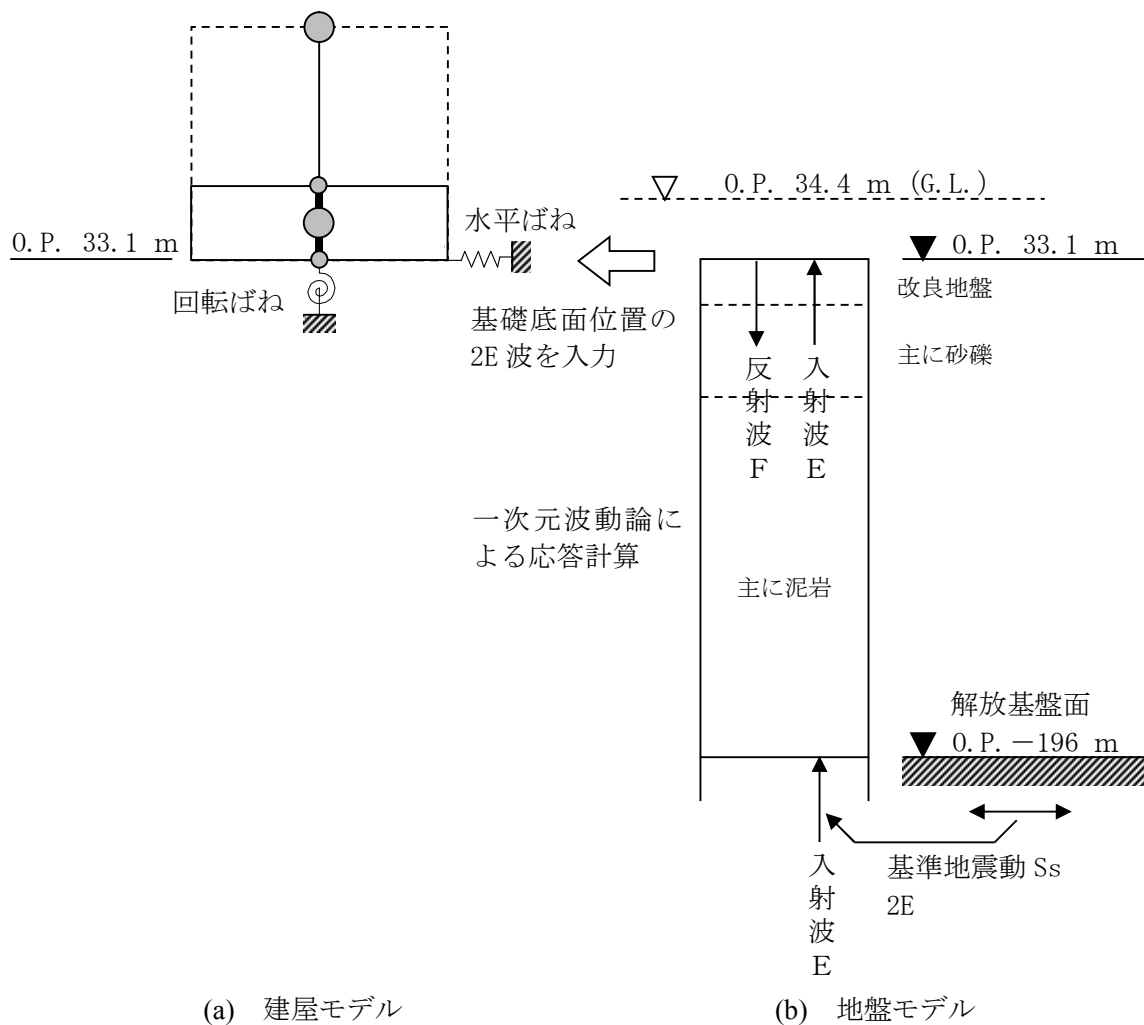
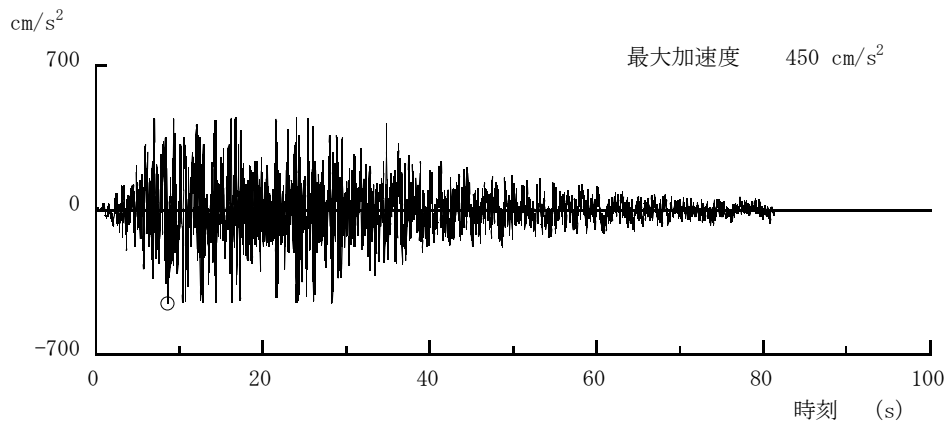
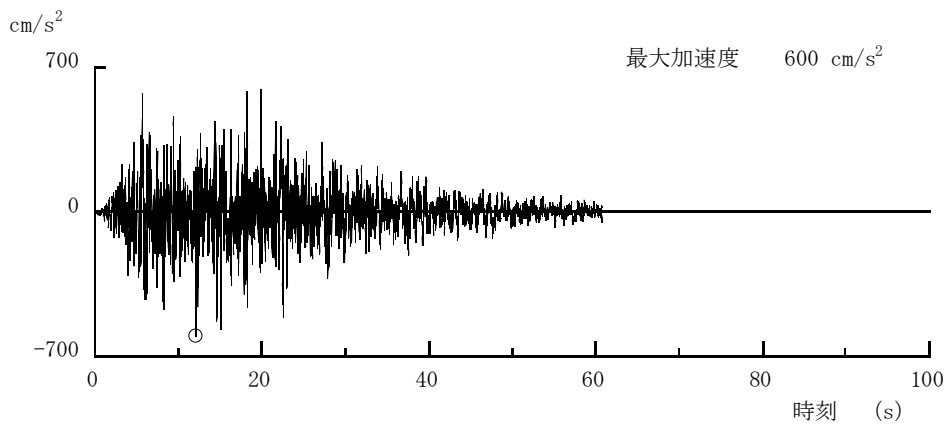


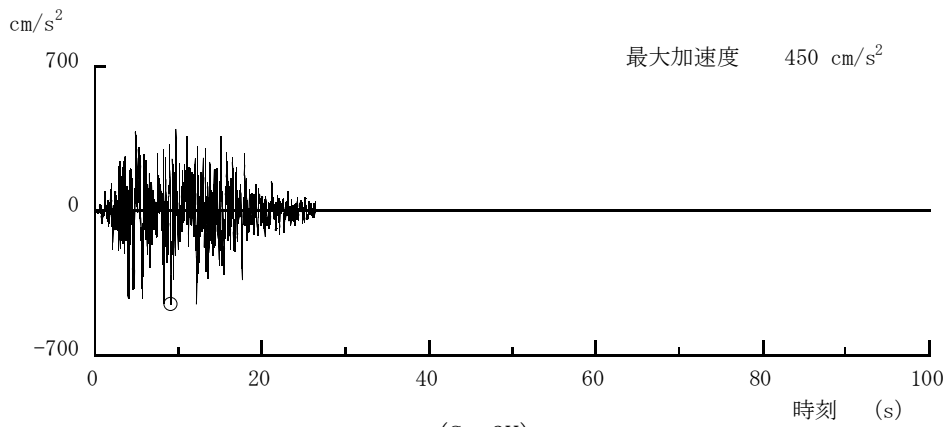
図-7 地震応答解析に用いる入力地震動の概念図



(Ss-1H)



(Ss-2H)



(Ss-3H)

図一 8 解放基盤表面位置における地震動の加速度時刻歴波形 (水平方向)

1.2.3. 地震応答解析モデル

基準地震動 S_s に対するスラッジ棟建屋の地震応答解析は、「1.2.2. 解析に用いる入力地震動」で算定した入力地震動を用いた動的解析による。

水平方向の地震応答解析モデルは、図-9に示すように、建屋を曲げ変形とせん断変形をする質点系とし、地盤を等価なばねで評価した建屋-地盤連成系モデルとする。建屋-地盤連成系としての効果は地盤ばねによって評価される。解析に用いるコンクリートの物性値を表-5に、建屋解析モデルの諸元を表-6及び表-7に示す。

地盤定数は、水平成層地盤と仮定し、地震時のせん断ひずみレベルを考慮して定めた。解析に用いた地盤定数を表-8～表-10に示す。

水平方向の解析モデルにおいて、基礎底面地盤ばねについては、JEAC4601 原子力発電所耐震設計技術規定（以下、「耐震設計技術規定」という。）に示された手法を参考にして、成層補正を行ったのち、振動アドミタンス理論に基づいて、スウェイ及びロッキングばね定数を近似的に評価する。

地盤ばねは振動数に依存した複素剛性として得られるが、図-10に示すようにばね定数 (K_c) として実部の静的な値を、また、減衰係数 (C_c) として建屋-地盤連成系の1次固有振動数に対応する虚部の値と原点を結ぶ直線の傾きを採用することにより近似する。

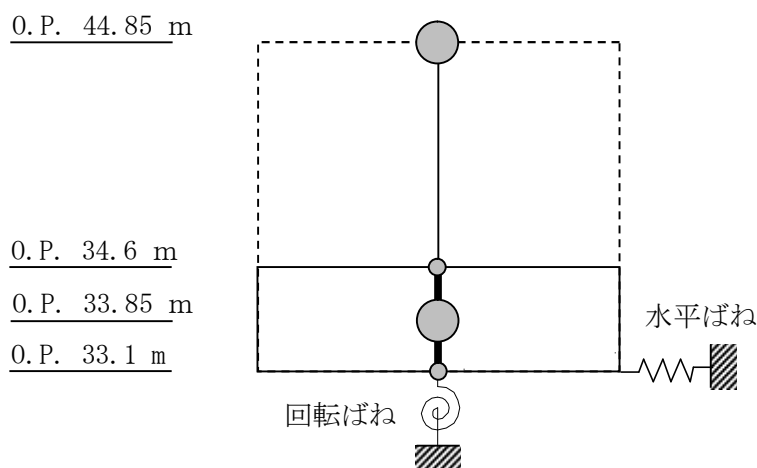


図-9 スラッジ棟建屋 地震応答解析モデル (NS 方向・EW 方向)

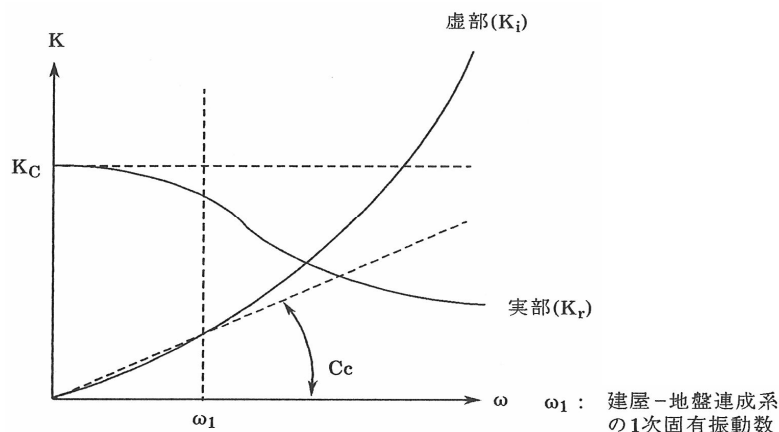


図-10 地盤ばねの近似

表-5 地震応答解析に用いるコンクリートの物性値

材料	設計基準強度 F_c (N/mm^2)	ヤング係数 E (N/mm^2)	せん断弾性係数 G (N/mm^2)	減衰定数 h (%)
コンクリート	30	2.44×10^4	1.02×10^4	5

表-6 質点重量及び回転慣性重量

	重量 (kN)	回転慣性重量 ($\times 10^6$ kN \cdot m 2)	
		NS 方向	EW 方向
O.P. 44.85 m	74904	3.85	25.3
O.P. 33.85 m	108739	5.59	36.7

表-7 せん断断面積及び断面二次モーメント

	せん断断面積 (m^2)		断面二次モーメント (m^4)	
	NS 方向	EW 方向	NS 方向	EW 方向
O.P. 44.85 m ~ O.P. 34.6 m	38.8	105.5	4285	53300

表-8 地盤定数 (Ss-1_H地震時)

標高 O. P. (m)	地層	S波速度 V _s (m/s)	P波速度 V _p (m/s)	密度 γ (g/cm ³)	ポアソン 比 ν	初期せん断 弾性係数 G ₀ (N/mm ²)	初期 減衰定数 h ₀ (%)	Ss-1 _H 地震時		
								剛性 低下率 G/G ₀	せん断 弾性係数 G (N/mm ²)	減衰 定数 h (%)
33.1	改良地盤	315	1606	1.59	0.480	158	3	0.55	87	7
30.3	段丘堆積物	315	1606	1.59	0.480	158	3	0.55	87	7
24.1	砂岩	380	1679	1.82	0.473	262	3	0.63	165	8
1.9	泥岩	450	1736	1.68	0.464	341	3	0.77	263	3
-10.0	泥岩	500	1740	1.74	0.455	436	3	0.77	336	3
-80.0	泥岩	560	1794	1.79	0.446	563	3	0.77	434	3
-108.0	泥岩	600	1861	1.82	0.442	653	3	0.75	490	3
-196.0	基盤	700	1895	1.89	0.421	924	—	—	924	—

表-9 地盤定数 (Ss-2_H地震時)

標高 O. P. (m)	地層	S波速度 V _s (m/s)	P波速度 V _p (m/s)	密度 γ (g/cm ³)	ポアソン 比 ν	初期せん断 弾性係数 G ₀ (N/mm ²)	初期 減衰定数 h ₀ (%)	Ss-2 _H 地震時		
								剛性 低下率 G/G ₀	せん断 弾性係数 G (N/mm ²)	減衰 定数 h (%)
33.1	改良地盤	315	1606	1.59	0.480	158	3	0.54	85	7
30.3	段丘堆積物	315	1606	1.59	0.480	158	3	0.54	85	7
24.1	砂岩	380	1679	1.82	0.473	262	3	0.64	168	8
1.9	泥岩	450	1736	1.68	0.464	341	3	0.79	269	3
-10.0	泥岩	500	1740	1.74	0.455	436	3	0.78	340	3
-80.0	泥岩	560	1794	1.79	0.446	563	3	0.81	456	3
-108.0	泥岩	600	1861	1.82	0.442	653	3	0.81	529	3
-196.0	基盤	700	1895	1.89	0.421	924	—	—	924	—

表-10 地盤定数 (Ss-3_H地震時)

標高 O.P. (m)	地層	S波速度 Vs (m/s)	P波速度 Vp (m/s)	密度 γ (g/cm ³)	ポアソン 比 ν	初期せん断 弾性係数 G ₀ (N/mm ²)	初期 減衰定数 h ₀ (%)	Ss-3 _H 地震時		
								剛性 低下率 G/G ₀	せん断 弾性係数 G (N/mm ²)	減衰 定数 h (%)
33.1	改良地盤	315	1606	1.59	0.480	158	3	0.56	88	7
30.3	段丘堆積物	315	1606	1.59	0.480	158	3	0.56	88	7
24.1	砂岩	380	1679	1.82	0.473	262	3	0.66	173	7
1.9	泥岩	450	1736	1.68	0.464	341	3	0.79	269	3
-10.0	泥岩	500	1740	1.74	0.455	436	3	0.77	336	3
-80.0	泥岩	560	1794	1.79	0.446	563	3	0.73	411	3
-108.0	泥岩	600	1861	1.82	0.442	653	3	0.77	503	3
-196.0	基盤	700	1895	1.89	0.421	924	—	—	924	—

1.2.4. 地震応答解析結果

地震応答解析により求められた NS 方向, EW 方向の最大応答加速度を図-1.1 及び図-1.2 に示す。

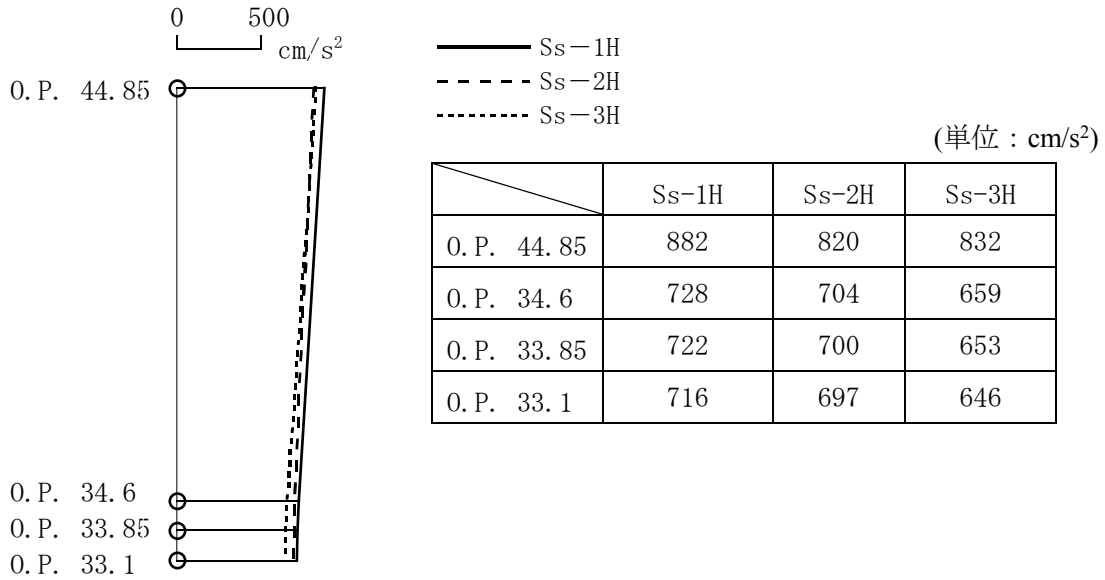


図-1.1 最大応答加速度 (NS 方向)

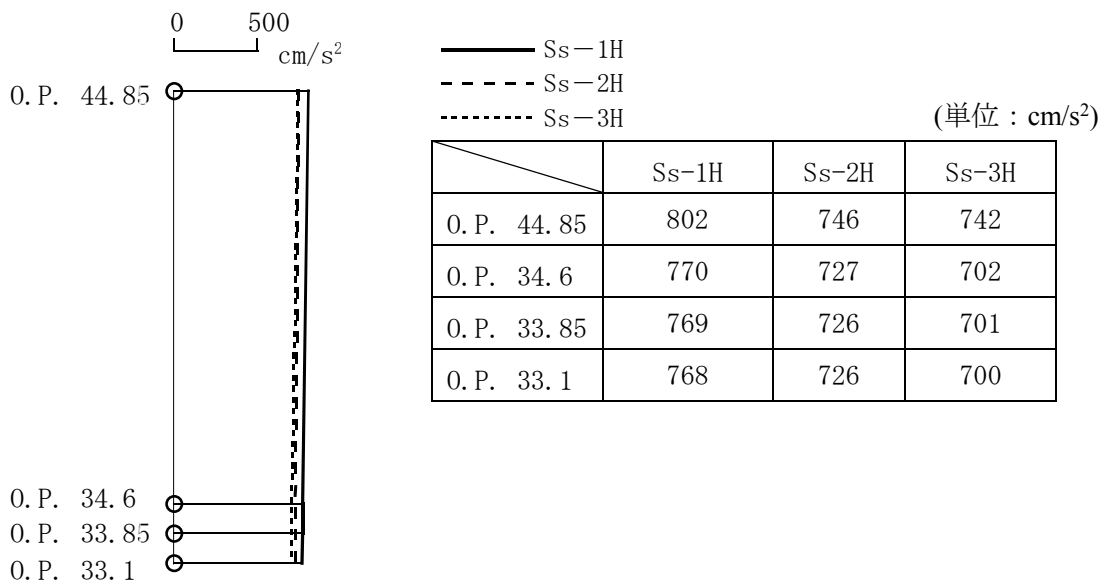


図-1.2 最大応答加速度 (EW 方向)

1.2.5. 耐震安全性評価結果

地震応答解析により得られたせん断応力を、鉄筋コンクリート壁の終局せん断応力と併せて表-11に示す。これより、地震応答解析による応答せん断応力は鉄筋コンクリート耐震壁の終局せん断応力を下回っている。

また、地震応答解析により得られたせん断ひずみを、壁のひずみの許容限界目安値と併せて表-12に示す。せん断ひずみは耐震設計技術規程に基づく許容限界の目安値 ($\gamma = 2.0 \times 10^{-3}$) に対して十分な安全裕度を有している。

以上のことから、Ss地震に対する耐震安全性は確保されているものと評価した。

表-11 せん断応力

	NS 方向		EW 方向	
	せん断応力*1 (N/mm ²)	終局せん断応力*2 (N/mm ²)	せん断応力*1 (N/mm ²)	終局せん断応力*2 (N/mm ²)
0.P. 44.85 ~0.P. 34.6	1.74	4.42	0.58	4.27

注記*1: Ss-1_H, Ss-2_H, Ss-3_Hの応答の最大値を示す。

注記*2: 耐震設計技術規程に基づき、鉄筋コンクリート耐震壁のスケルトンカーブの終局時せん断応力 τ_u を示す。

表-12 せん断ひずみ度

	NS 方向*1 ($\times 10^{-3}$)	EW 方向*1 ($\times 10^{-3}$)	許容限界の目安値 ($\times 10^{-3}$)
0.P. 44.85 ~0.P. 34.6	0.171	0.057	2.0

注記*1: Ss-1_H, Ss-2_H, Ss-3_Hの応答の最大値を示す。

2. 設備棟の耐震性評価

2.1 設備棟の耐震 B クラスに対する評価

2.1.1. 評価方針

設備棟は、地上 1 階建で平面が 12.0m×65.0m の鉄骨造の建物である。基礎底面からの高さは 7.4m であり、地上高さは 6.6m である。

基礎スラブは厚さ 1.0m のべた基礎である。基礎スラブは、厚さ 3.3m の改良地盤を介して、N 値 20 以上の地盤に支持させる。設備棟の平面図及び断面図を図-13～図-16 に示す。

建屋の地震時の水平力に対して、NS 方向は純ラーメン構造、EW 方向はブレース構造とする。

耐震性の評価は、地上 1 階の層せん断力係数として 0.3 を採用した場合の該当部位の応力に対して行う。但し、断面算定に用いる地震荷重時応力は、余裕を見て設計用地震力に対する応力の 1.0/0.3 倍とする。(層せん断力係数 1.0 に相当)

設備棟の評価手順を図-17 に示す。

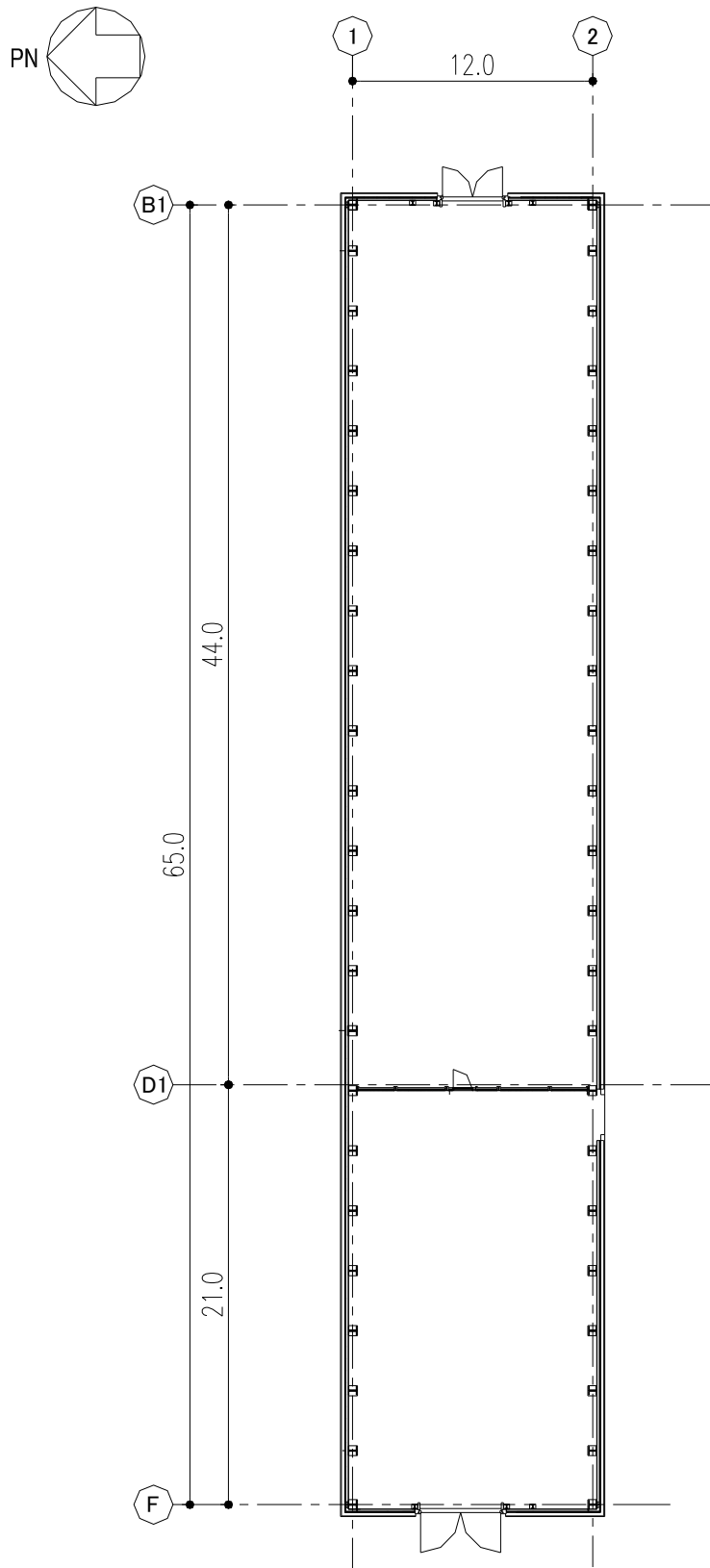
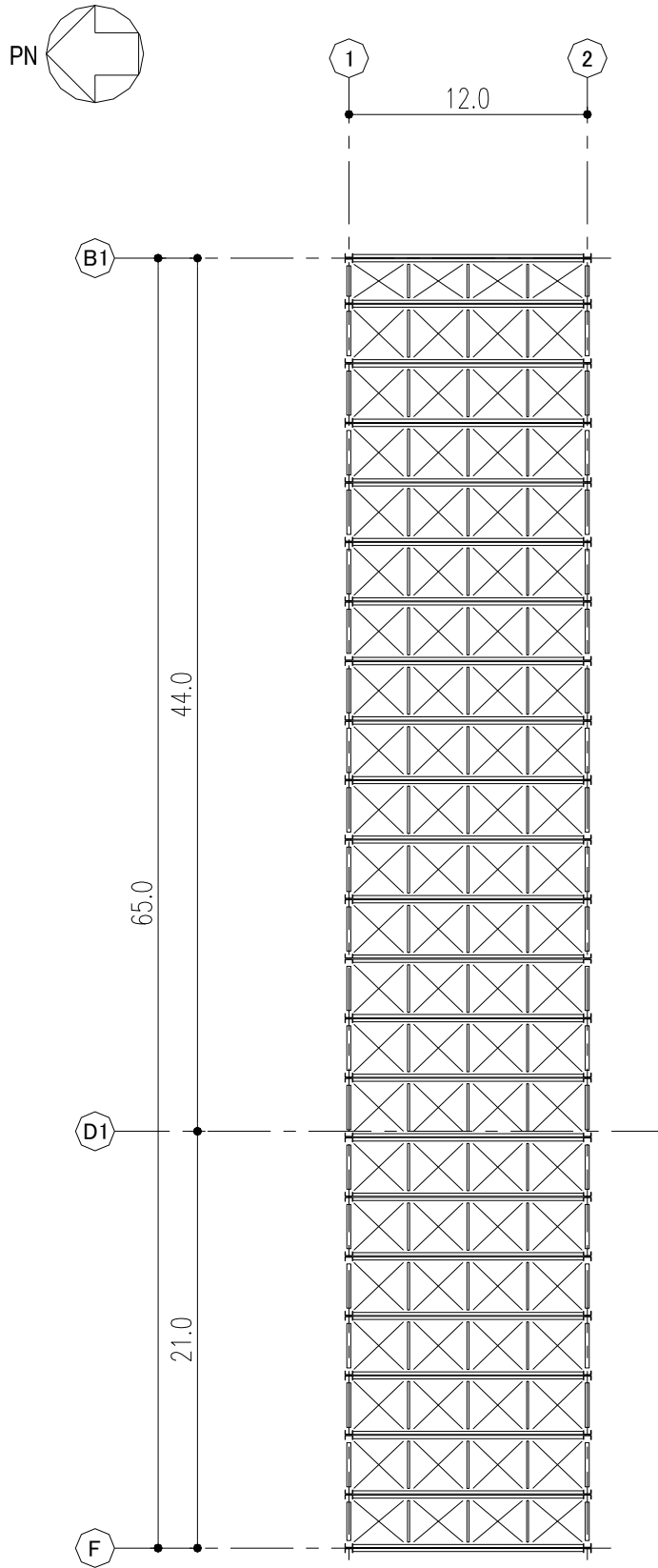


图-13 設備棟 建屋平面図 (O.P. 34.6) (単位 : m)



图一 1 4 設備棟 屋根平面図 (0. P. 41. 0) (単位 : m)

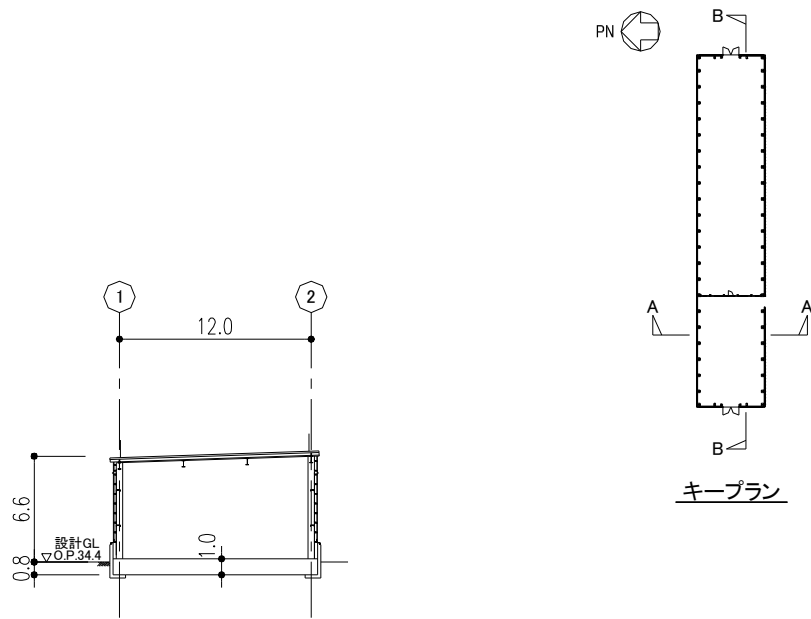


図-15 設備棟 A-A断面図 (NS方向) (単位:m)

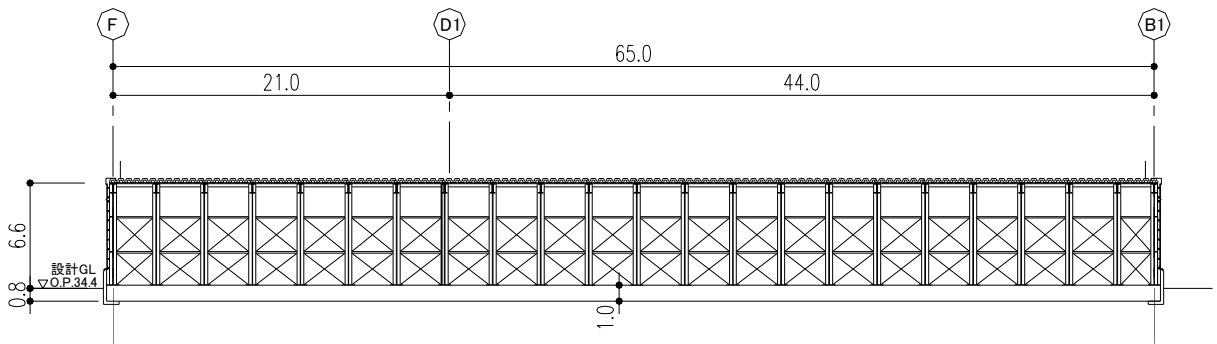


図-16 設備棟 B-B断面図 (EW方向) (単位:m)

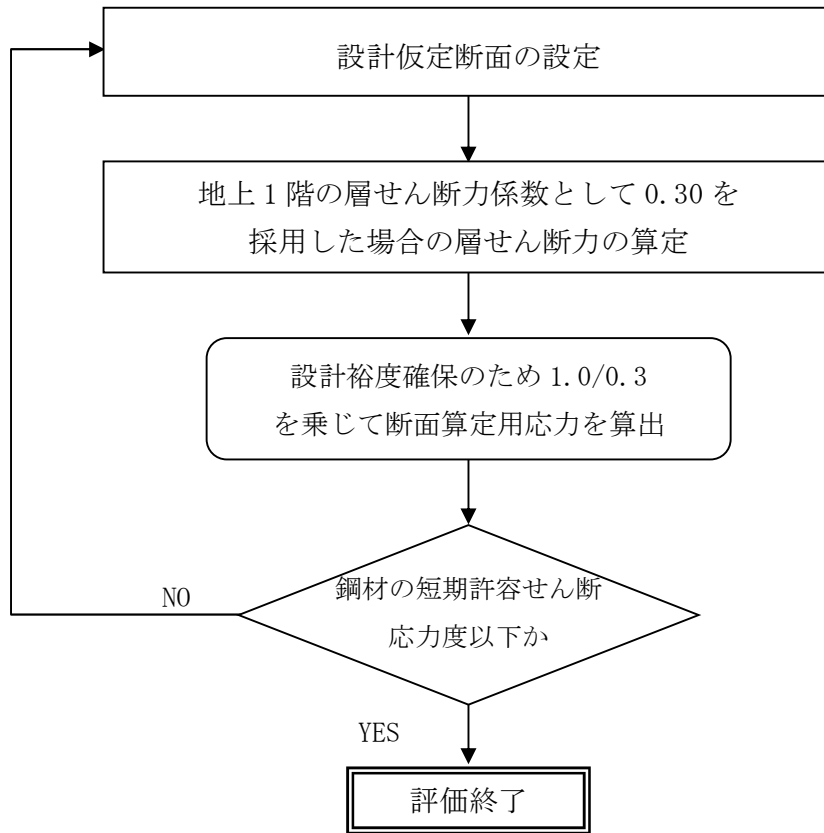


図-17 建屋の耐震安全性評価手順

2.1.2. 評価条件（検討に用いる層せん断力の設定）

層せん断力係数を 0.3 とした場合の層せん断力係数一覧を表-13に示す。評価に用いる材料の許容応力度を表-14に示す。

表-13 層せん断力係数一覧

O.P. (m)	W_i (kN)	地震層せん断力係数 $1.5 \cdot C_i$ (K)		設計用地震力 (S_B) ($\times 10^2$ kN)	
		NS	EW	NS	EW
41.0~34.6	2,560	0.30		7.68	

表-14 構造用鋼材の許容応力度

(単位: N/mm²)

	板厚	材料	基準強度 F	許容応力度
構造用鋼材	$t \leq 40$ mm	SS400	235	「鋼構造設計規準」に従って左記Fの値により求める。
	$t \leq 40$ mm	SM490A SN490B	325	

2.1.3. 評価結果

NS 方向については、スパン方向の大梁及び柱を線材置換し、柱脚部にはその固定度を考慮した回転ばねを付したモデルにより部材応力を評価する。

EW 方向については、桁行方向の大梁、柱及びブレースを線材置換し、柱脚をピンとしたモデルにより部材応力を評価する。なお、ブレースは引張力に対してのみ有効とする。

検討により求められた鉄骨部材の応力を、短期許容応力度と比較して表-15に示す。

表-15 鉄骨部材の応力と短期許容応力度

部 材	方向	応力 (N/mm ²)	短期許容応力度 (N/mm ²)	応力/許容応力度比
大梁	NS	55.5 (曲げ)	250 (曲げ)	0.22
柱	NS	69.8 (曲げ)	214 (曲げ)	0.34 (軸力と曲げの組み合わせ)
		3.85 (軸力 (圧縮))	292 (軸力 (圧縮))	
	EW	105.2 (曲げ)	325 (曲げ)	0.36 (軸力と曲げの組み合わせ)
		11.7 (軸力 (圧縮))	292 (軸力 (圧縮))	
ブレース	EW	149 (引張)	235 (引張)	0.64

これより、鉄骨部材に生じる応力は、短期許容応力度以下となっており、耐震安全性は確保されている。

2.2 設備棟の基準地震動 S_s に対する評価

2.2.1. 解析評価方針

設備棟について、基準地震動 S_s による地震力に対し、崩壊しないことを確認する。解析モデルは、基礎及び地上階について機器を含む建屋全域を NS 方向、EW 方向とも 1 軸質点系モデルとする。

鉄骨部材の評価は、地震応答解析により得られた該当部位の応力に対して、鉄骨部材の終局耐力と比較することによって行う。終局耐力は、地震応答解析により得られた層間変形角も考慮して算定することとする。但し、部材応力が鋼材の短期許容応力度以下である場合は、終局耐力との比較を省略する。

設備棟の地震応答解析の評価手順を、図-18 に示す。

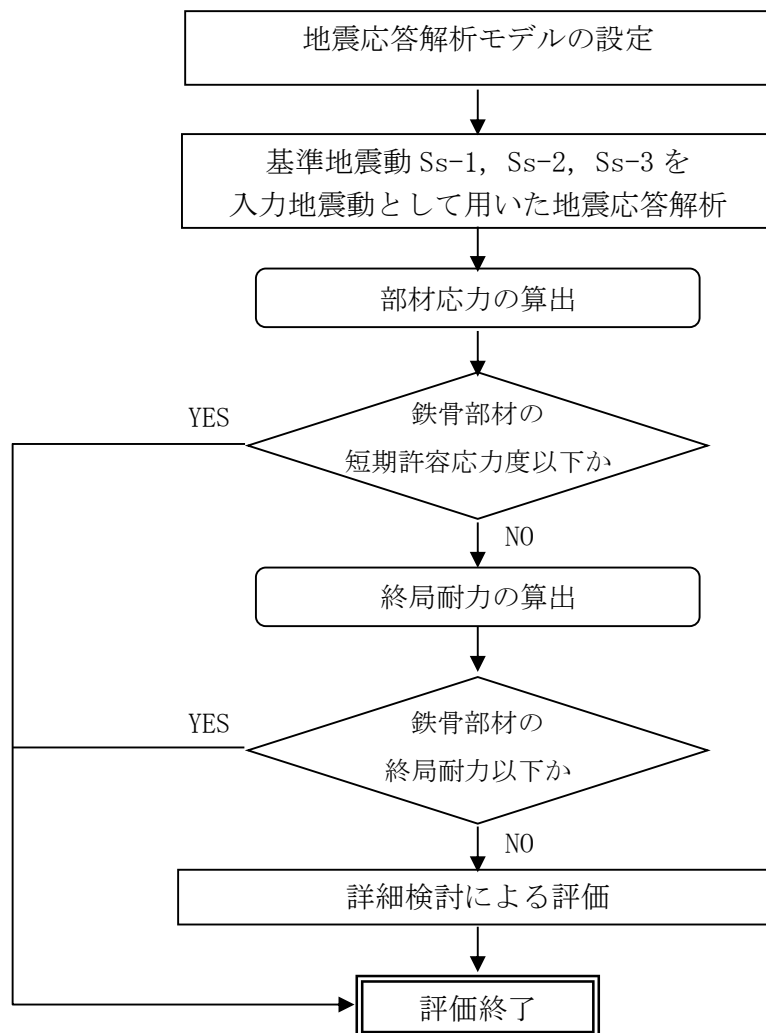


図-18 設備棟建屋の地震応答解析の評価手順

2.2.2. 解析に用いる入力地震動

設備棟建屋への入力地震動は、「福島第一原子力発電所 『発電用原子炉施設に関する耐震設計審査指針』の改訂に伴う耐震安全性評価結果 中間報告書」(原管発官 19 第 603 号 平成 20 年 3 月 31 日付け)にて作成した解放基盤表面レベルに想定する基準地震動 S_s-1 , S_s-2 及び S_s-3 を用いることとする。

地震応答解析に用いる入力地震動の概念図を図-19 に示す。この設備棟建屋の解析モデルは建屋-地盤相互作用を考慮したスウェイ・ロッキングモデルである。モデルに入力する地震動は、一次元波動論に基づき、解放基盤表面レベルに想定する基準地震動 S_s に対する地盤の応答として評価する。このうち、解放基盤表面位置 (O.P. -196.0m) における基準地震動 S_s-1 , S_s-2 及び S_s-3 の加速度波形について、図-20 に示す。

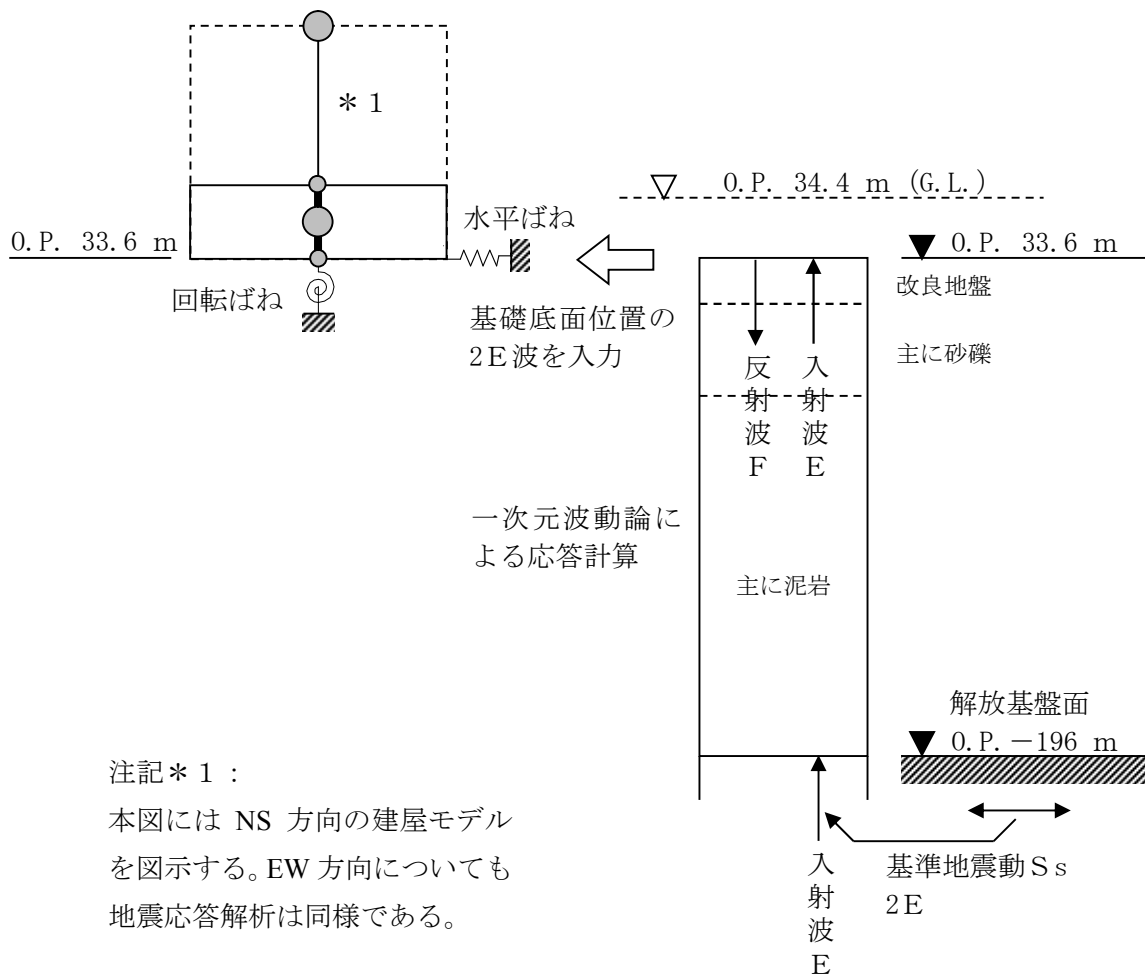
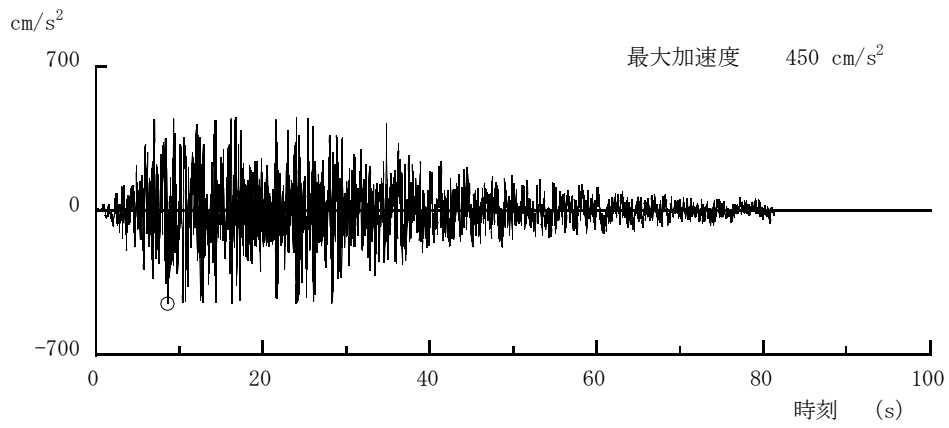
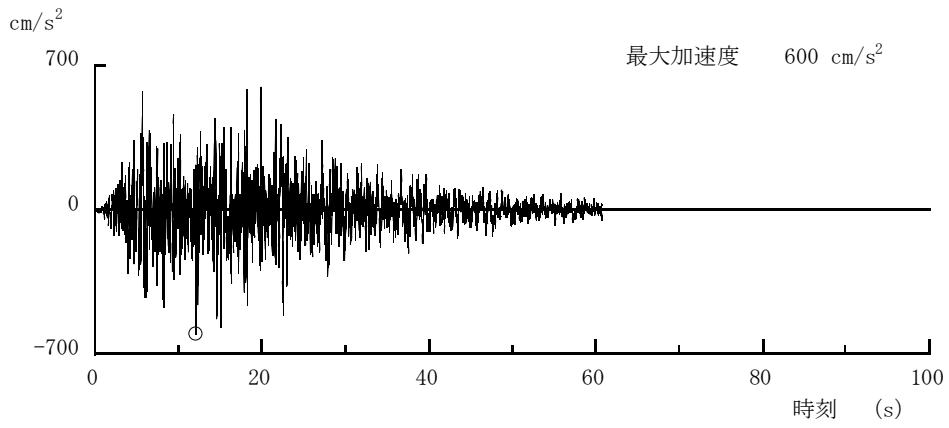


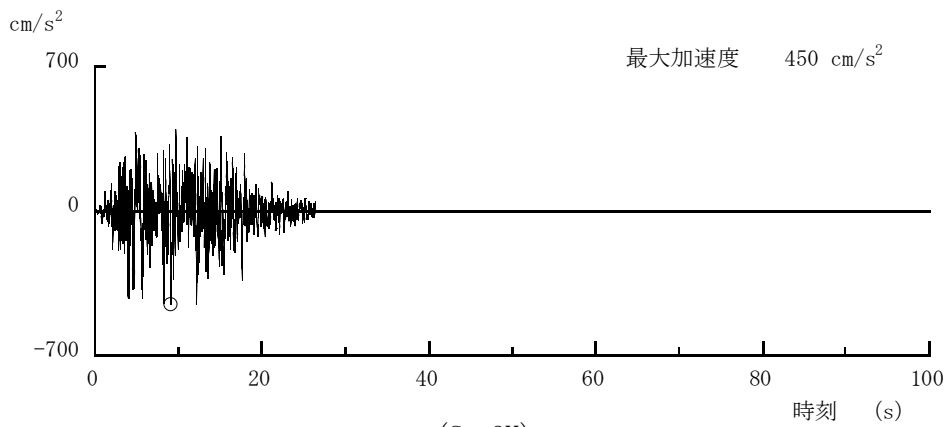
図-19 地震応答解析に用いる入力地震動の概念図



(Ss-1H)



(Ss-2H)



(Ss-3H)

図-20 解放基盤表面位置における地震動の加速度時刻歴波形 (水平方向)

2.2.3. 地震応答解析モデル

基準地震動 S_s に対する設備棟建屋の地震応答解析は、「2.2.2. 解析に用いる入力地震動」で算定した入力地震動を用いた動的解析による。

水平方向の地震応答解析モデルは、図-21及び図-22に示すように、建屋を曲げ変形とせん断変形をする質点系とし、地盤を等価なばねで評価した建屋-地盤連成系モデルとする。建屋-地盤連成系としての効果は地盤ばねによって評価される。解析に用いる鋼材の物性値を表-16に、建屋解析モデルの諸元を表-17～表-20に示す。

地盤定数は、水平成層地盤と仮定し、地震時のせん断ひずみレベルを考慮して定められた。解析に用いた地盤定数を表-21～表-23に示す。

水平方向の解析モデルにおいて、基礎底面地盤ばねについては、耐震設計技術規程に示された手法を参考にして、成層補正を行ったのち、振動アドミッタンス理論に基づいて、スウェイ及びロッキングばね定数を近似的に評価する。

地盤ばねは振動数に依存した複素剛性として得られるが、図-23に示すようにばね定数 (K_c) として実部の静的な値を、また、減衰係数 (C_c) として建屋-地盤連成系の1次固有振動数に対応する虚部の値と原点を結ぶ直線の傾きを採用することにより近似する。

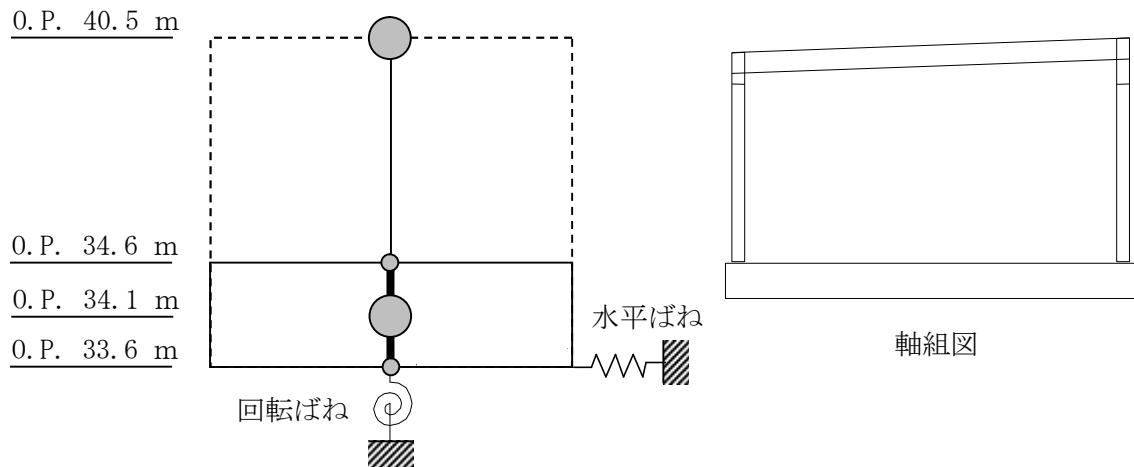


図-21 設備棟建屋 地震応答解析モデル (NS 方向)

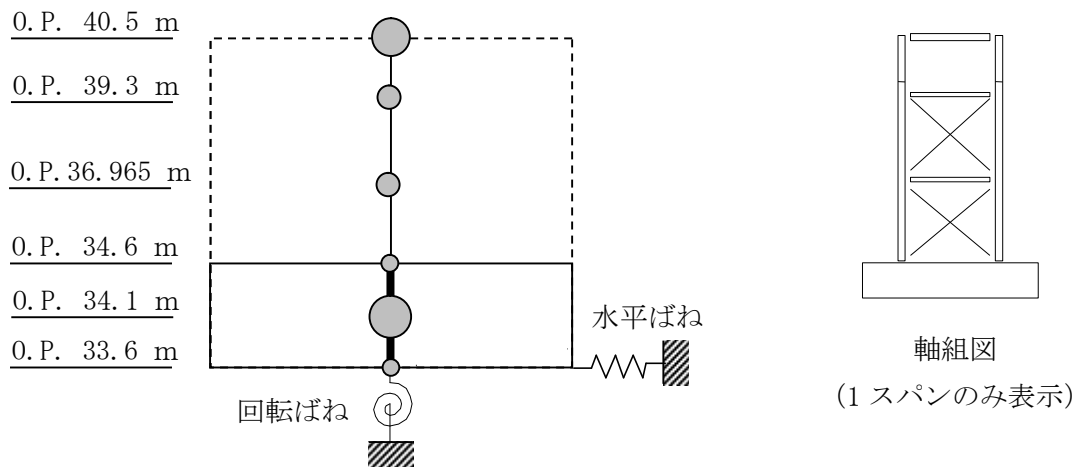


図-22 設備棟建屋 地震応答解析モデル (EW 方向)

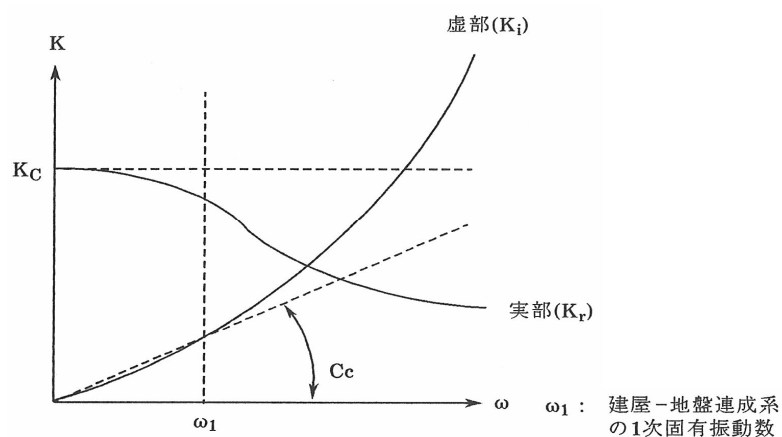


図-23 地盤ばねの近似

表-16 地震応答解析に用いる鋼材の物性値

材料	基準強度 F (N/mm ²)	ヤング係数 E (N/mm ²)	せん断弾性係数 G (N/mm ²)	減衰定数 h (%)
構造用鋼材	325	2.05×10 ⁵	7.90×10 ⁴	2

表-17 質点重量及び回転慣性重量 (NS 方向)

	重量 (kN)	回転慣性重量 (×10 ⁴ kN・m ²)
O.P. 40.5 m	2560	3.08
O.P. 34.1 m	25360	34.8

表-18 質点重量及び回転慣性重量 (EW 方向)

	重量 (kN)	回転慣性重量 (×10 ⁴ kN・m ²)
O.P. 40.5 m	2170	76.4
O.P. 39.3 m	313	14.5
O.P. 36.965 m	414	19.1
O.P. 34.1 m	25023	903.0

表-19 せん断断面積及び断面二次モーメント (NS 方向)

	せん断断面積*3 ($\times 10^{-2} \text{m}^2$)
0.P. 40.5 m ~ 0.P. 34.6 m	0.94

注記*3: 建屋と水平剛性が等価な鋼材のせん断断面積。

表-20 せん断断面積及び断面二次モーメント (EW 方向)

	せん断断面積*4 ($\times 10^{-2} \text{m}^2$)
0.P. 40.5 m ~ 0.P. 39.3 m	5.48
0.P. 39.3 m ~ 0.P. 36.965 m	5.29
0.P. 36.965 m ~ 0.P. 34.6 m	5.29

注記*4: 建屋と水平剛性が等価な鋼材のせん断断面積。

表-21 地盤定数 (Ss-1_H地震時)

標高 O.P. (m)	地層	S波速度 Vs (m/s)	P波速度 Vp (m/s)	密度 γ (g/cm ³)	ポアソン 比 ν	初期せん断 弾性係数 G ₀ (N/mm ²)	初期 減衰定数 h ₀ (%)	Ss-1 _H 地震時		
								剛性 低下率 G/G ₀	せん断 弾性係数 G (N/mm ²)	減衰 定数 h (%)
33.6	改良地盤	315	1606	1.59	0.480	158	3	0.55	87	7
30.3	段丘堆積物	315	1606	1.59	0.480	158	3	0.55	87	7
24.1	砂岩	380	1679	1.82	0.473	262	3	0.63	165	8
1.9	泥岩	450	1736	1.68	0.464	341	3	0.77	263	3
-10.0	泥岩	500	1740	1.74	0.455	436	3	0.77	336	3
-80.0	泥岩	560	1794	1.79	0.446	563	3	0.77	434	3
-108.0	泥岩	600	1861	1.82	0.442	653	3	0.75	490	3
-196.0	基盤	700	1895	1.89	0.421	924	—	—	924	—

表-22 地盤定数 (Ss-2_H地震時)

標高 O.P. (m)	地層	S波速度 Vs (m/s)	P波速度 Vp (m/s)	密度 γ (g/cm ³)	ポアソン 比 ν	初期せん断 弾性係数 G ₀ (N/mm ²)	初期 減衰定数 h ₀ (%)	Ss-2 _H 地震時		
								剛性 低下率 G/G ₀	せん断 弾性係数 G (N/mm ²)	減衰 定数 h (%)
33.6	改良地盤	315	1606	1.59	0.480	158	3	0.54	85	7
30.3	段丘堆積物	315	1606	1.59	0.480	158	3	0.54	85	7
24.1	砂岩	380	1679	1.82	0.473	262	3	0.64	168	8
1.9	泥岩	450	1736	1.68	0.464	341	3	0.79	269	3
-10.0	泥岩	500	1740	1.74	0.455	436	3	0.78	340	3
-80.0	泥岩	560	1794	1.79	0.446	563	3	0.81	456	3
-108.0	泥岩	600	1861	1.82	0.442	653	3	0.81	529	3
-196.0	基盤	700	1895	1.89	0.421	924	—	—	924	—

表-23 地盤定数 (Ss-3_H地震時)

標高 O.P. (m)	地層	S波速度 Vs (m/s)	P波速度 Vp (m/s)	密度 γ (g/cm ³)	ポアソン 比 ν	初期せん断 弾性係数 G ₀ (N/mm ²)	初期 減衰定数 h ₀ (%)	Ss-3 _H 地震時		
								剛性 低下率 G/G ₀	せん断 弾性係数 G (N/mm ²)	減衰 定数 h (%)
33.6	改良地盤	315	1606	1.59	0.480	158	3	0.56	88	7
30.3	段丘堆積物	315	1606	1.59	0.480	158	3	0.56	88	7
24.1	砂岩	380	1679	1.82	0.473	262	3	0.66	173	7
1.9	泥岩	450	1736	1.68	0.464	341	3	0.79	269	3
-10.0	泥岩	500	1740	1.74	0.455	436	3	0.77	336	3
-80.0	泥岩	560	1794	1.79	0.446	563	3	0.73	411	3
-108.0	泥岩	600	1861	1.82	0.442	653	3	0.77	503	3
-196.0	基盤	700	1895	1.89	0.421	924	—	—	924	—

2.2.4. 地震応答解析結果

地震応答解析により求められた NS 方向, EW 方向の最大応答加速度を図-24 及び図-25 に示す。

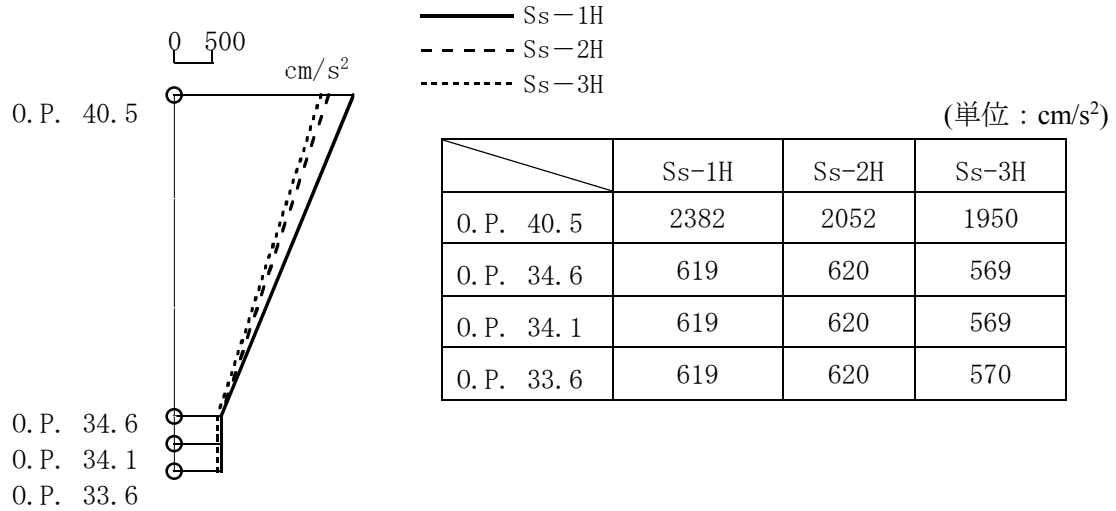


図-24 最大応答加速度 (NS 方向)

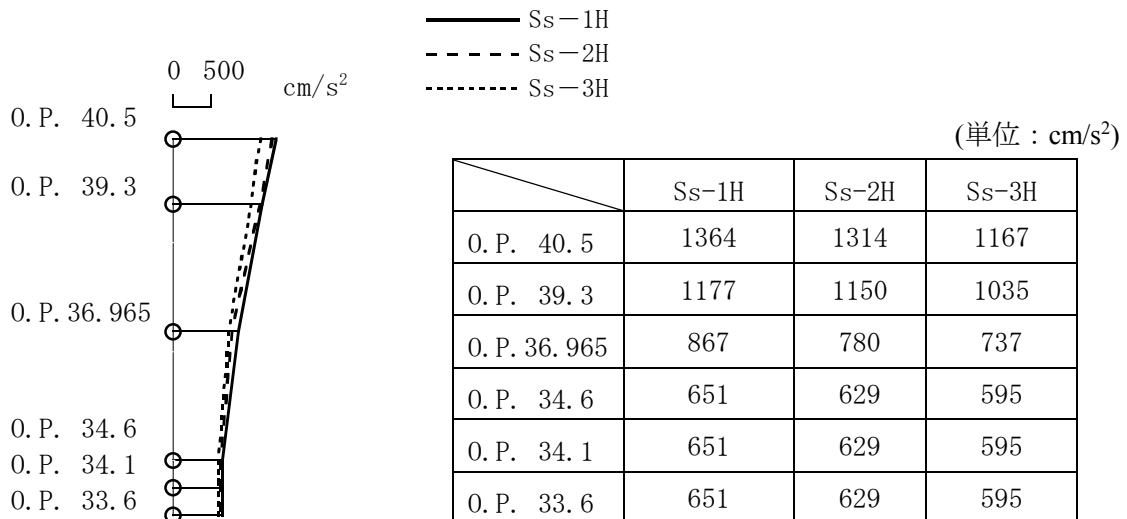


図-25 最大応答加速度 (EW 方向)

2.2.5. 耐震安全性評価結果

地震応答解析により得られた部材応力を，鋼材の短期許容せん断応力度と併せて表-24に示す。これより，地震応答解析による応力は短期許容応力度を下回っている。以上のことから，Ss地震に対する耐震安全性は確保されているものと評価した。

表-24 鉄骨部材の応力と短期許容応力度

部 位	方向	応力 (N/mm ²)	短期許容応力度 (N/mm ²)	応力/許容応力度比
大梁	NS	120 (曲げ)	250 (曲げ)	0.48
柱	NS	151 (曲げ)	214 (曲げ)	0.73 (軸力と曲げの 組み合わせ)
		6.31 (軸力 (圧縮))	292 (軸力 (圧縮))	
	EW	146 (曲げ)	325 (曲げ)	0.50 (軸力と曲げの 組み合わせ)
		16.0 (軸力 (圧縮))	292 (軸力 (圧縮))	
ブレース	EW	208 (引張)	235 (引張)	0.88

以上

汚染水処理設備等の具体的な安全確保策について

高レベル汚染水処理設備，貯留設備，使用済セシウム吸着塔保管施設，及び廃スラッジ貯蔵施設等は，高レベルの放射性物質を扱うため，漏えい防止対策，放射線遮へい・崩壊熱除去，可燃性ガス滞留防止，環境条件対策について具体的に安全確保策を以下の通り定め，実施する。

1. 汚染水処理設備，貯留設備（タンク等）及び関連設備（移送配管，移送ポンプ等）

1.1. 放射性物質漏えい防止等に対する考慮

(1) 漏えい発生防止

- a. 滞留水移送装置は，耐食性を有するポリエチレン管の使用を基本とする。なお，耐圧ホースを使用する箇所は継手部にカムロック構造を採用し，継手部を番線で固縛すること等により，継手が外れない処置を実施する。また，屋外敷設箇所のうち重機による作業や車両の通行がある箇所は，滞留水移送装置を損傷させないための措置を実施する。
- b. セシウム吸着装置吸着塔，第二セシウム吸着装置及び第三セシウム吸着装置吸着塔の容器は，腐食による漏えい発生を防止するために，耐腐食性，耐応力腐食割れ性を有する SUS316L 材の使用を基本とする。
- c. 除染装置のうち炭素鋼製の槽類の接液部は，腐食による漏えいを防止するために塗装による防錆処理を実施する。また，薬品注入装置のうち強酸性又は強アルカリ性の薬品を扱う箇所は，腐食等を防止するため塩化ビニル系やステンレス系の材料を用いる。さらに，凝集沈殿装置内の水は，強酸性や強アルカリ性とならないように管理する。
- d. 淡水化装置は，耐食性を有するポリエチレン管の使用を基本とする。なお，耐圧ホースを使用する箇所は継手部にフランジ構造を採用し，継手部を番線で固縛すること等により，継手が外れない処置を実施する。
- e. 高濃度滞留水受タンクは，漏えいし難いタンクを適用することとし，防災タンクとして使用され過去に漏えい実績の無いタイプのタンクを使用するとともに，タンク上部（気相部）のみに接続口を構造とする。また，十分な腐食代を確保し，タンク内外面に繊維強化プラスチック（FRP）塗装による防錆処理を実施する。FRP 塗装の健全性は，工場での塗装膜厚測定，ピンホール検査，並びに据付後に外観目視点検を実施する。
- f. 中低濃度タンクの内，フランジボルトによる接合により組み立てている円筒型タンクは，漏えいの発生する可能性が高い接合部に対して，毎年冬季の前にフランジボルトのトルク確認を実施する。また，漏えいが発生する可能性が高い接合部に対し，補修

塗装等による長期健全性を確認していく。

- g. 地下貯水槽は、2重の遮水シートとベントナイトシートの3重のシートにより止水を実施する。
- h. タンク・槽類には必要に応じて水位検出器を設け、オーバーフローを防止する。
- i. ポンプ（水中ポンプを除く）の軸封部は、漏えいの発生し難いメカニカルシール構造とする。

(2) 漏えい検知・漏えい拡大防止

- a. 滞留水移送装置のうち屋外敷設箇所は、線量当量率の監視、巡視点検、並びに移送先の水位を監視することにより系外への漏えいの有無を確認する。また、一部屋外配管はU字溝内に設置し、屋内敷設箇所は堰等によりエリア分けを実施することにより漏えい水の拡大を防止する。
- b. セシウム吸着装置、第二セシウム吸着装置及び第三セシウム吸着装置は、スキッド内部もしくは床面に漏えい検知器を設置する。漏えい発生時は免震重要棟集中監視室及びシールド中央制御室（シールド中操）に警報を発し、運転員が停止操作等の必要な措置を講ずる。また、巡視点検等で漏えいがないことを確認する。また、漏えいが発生した場合でも系外に放出させないため装置は建屋内に設置する。なお、シールド中央制御室（シールド中操）の機能移転後に設置する設備の漏えい検知等の警報は、免震重要棟集中監視室に発報・表示し、同様の措置を実施する。
- c. 除染装置は、周囲が高雰囲気線量下となり巡視点検が困難なことから、免震重要棟集中監視室またはシールド中央制御室（シールド中操）等から監視カメラにより漏えい監視を実施する。また、漏えいが発生した場合でも系外に放出させないため装置は建屋内に設置する。
- d. 淡水化装置（逆浸透膜装置、蒸発濃縮装置）は、漏えいの早期検知のために床面に漏えい検知器を設置するとともに、漏えい発生時は免震重要棟集中監視室及びシールド中央制御室（シールド中操）に警報を発し、運転員が停止操作等の必要な措置を講ずる。合わせて、巡視点検を実施し、漏えいがないことを確認する。また、淡水化装置を設置する仮設ハウス内には漏えい水の拡大防止のための堰を設置し、漏水防水機能を持たせるための塗装を行う。
- e. 高濃度滞留水受タンクは、難透水性の粘土層地盤に設置し、その周囲を遮へいのために盛土を実施する。漏えい発生時、タンクからの漏えい水は、粘土層と盛土の透水性の違いから粘土層界面を広ると想定されることから、高濃度滞留水受タンク周囲の粘土層に、タンクからの漏えい水を貯留、観測するための観測側溝を設置する。また、観測側溝を区切ることにより、漏えいタンクの選定及び汚染範囲を確認できる設計とする。タンクへ貯留後は観測側溝内の水を分析することにより漏えいの有無を確認するとともに、免震重要棟集中監視室またはシールド中央制御室（シールド中操）にて

各タンクに設置するレベルスイッチの水位低下警報の監視を行う。

- f. 中低濃度タンクは、タンクからの漏えいを早期検知するためにタンク設置エリアに設置するカメラにて監視するとともに、巡視点検にて漏えいの有無を確認する。また、漏えいの拡大を防止するために、タンク設置エリアに鉄筋コンクリート堰、もしくは土堰堤等を設置する。円筒型タンクについてはコンクリート基礎部に鉄筋コンクリート堰、タンク設置エリア外周部に土堰堤等を設置するとともに、貯留中はタンク間にある連結弁を閉じる運用とする。地表に直接設置されている鋼製の横置き円筒タンクは、地表への漏えい水の浸透を防止するため、耐圧ホース及び接続フランジ下部にトレイ、シート等による拡大防止対策について検討する。なお、堰等を越える漏えいが発生した場合は、土のう等による拡大防止を実施するとともに、汚染土壌の回収を実施する。
- g. 地下貯水槽は、3重シート間に漏えい検知器を設けるとともに、地下貯水槽に水位検出器を設け、漏えいの有無を監視する。また漏えいの拡大を防ぐため、3層目のシートに水分を吸収・膨潤することにより難透水性を示すベントナイトのシートを設置する。

1.2. 放射線遮へい・崩壊熱除去

(1) 放射線遮へい・被ばく低減に対する考慮

- a. 滞留水移送装置は、放射線業務従事者が接近する必要がある箇所は、鉛毛マット等による遮へいを設置する。
- b. 処理装置のうち、滞留水もしくは高濃度の廃水を扱う処理装置の配管は、直接、放射線業務従事者が近づく可能性のある箇所を対象に空間線量当量率が数 mSv/h 以下となるように遮へいを設置する。
- c. 淡水化装置（逆浸透膜装置、蒸発濃縮装置）の廃水には、ストロンチウムなどのβ線核種が集約されるため、廃水を直接扱う場合には適切なβ線防護策を実施する。
- d. 高濃度滞留水受タンクは、地中に埋設することにより満水保管時の地表面での線量を低減させる。

(2) 崩壊熱除去

- a. セシウム吸着装置吸着塔、第二セシウム吸着装置及び第三セシウム吸着装置吸着塔内のゼオライトに吸着した放射性物質の崩壊熱は、処理水を通水することにより除熱する。なお、通水がない状態でも崩壊熱による温度上昇は1時間当たり約1℃である。
- b. 除染装置内の滞留水に含まれる放射性物質の崩壊熱は、通水により熱除去する。なお、通水がない状態でも、セシウム吸着装置吸着塔、第二セシウム吸着装置吸着塔及び第三セシウム吸着装置吸着塔内のゼオライトに吸着した放射性物質の崩壊熱による温度上昇未満である。

1.3. 可燃性ガスの滞留防止

- a. セシウム吸着装置では、吸着塔内で水の放射線分解により発生する可能性のある可燃性ガスは、通水時は処理水とともに排出される。通水停止時は可燃性ガスが滞留する可能性があるため、吸着塔にベントを設け、ベント弁を手動で開操作して通気により排出する。なお、水の放射線分解により発生する可燃性ガスはわずかであり、ベント弁を開操作するまでに時間的余裕があることから、手動で実施する。排出された可燃性ガスは、建屋天井・床に設けた開口より建屋外へ排気する。
- b. セシウム吸着装置にて発生する使用済みの吸着塔は、可燃性ガスの発生抑制のため、使用済セシウム吸着塔仮保管施設において内部の水抜きを実施する。なお、吸着塔の内部水は、滞留水を貯留している高温焼却炉建屋の地下階に排出する。
- c. 第二セシウム吸着装置及び第三セシウム吸着装置では、吸着塔内で水の放射線分解により発生する可能性のある可燃性ガスは、通水時は処理水とともに排出される。通水停止後は、吸着塔上部に設けたオートベント弁・ベント管を介して可燃性ガスを屋外に排出する。
- d. 第二セシウム吸着装置及び第三セシウム吸着装置にて発生する使用済みの吸着塔は、可燃性ガスの発生抑制のため、内部の水抜きを実施する。なお、第二セシウム吸着装置吸着塔の内部水は、滞留水を貯留している高温焼却炉建屋の地下階に、第三セシウム吸着装置吸着塔の内部水は滞留水を貯留しているプロセス主建屋の地下階にそれぞれ排出する。
- e. 除染装置の塔槽類の気相部は、可燃性ガスが滞留する可能性があることから、排風機により大気へ放出する。排風機のラインには、高性能粒子フィルタ、ヨウ素吸着フィルタを設けており、気相に含まれている放射性物質を捕獲する。さらに、ダストサンプリング等により、必要に応じて放射性物質濃度を測定する。
- f. 高濃度滞留水受タンクでは、タンク内で水の放射線分解により発生する可燃性ガスの滞留を防止するためにベントラインを設置し、フィルタを介してベントラインから排出する。

1.4. 環境条件対策

(1) 腐食

海水による炭素鋼の腐食速度は、「材料環境学入門」（腐食防食協会編，丸善株式会社）より、0.1mm/年程度と評価される。一方、炭素鋼を使用している配管・機器は、必要肉厚に対して十分な肉厚があり腐食代を有していることを確認している。

セシウム吸着装置吸着塔，第二セシウム吸着装置吸着塔及び第三セシウム吸着装置吸着塔は、耐腐食，耐応力腐食割れを有する SUS316L 材を用いている。

なお、高濃度の滞留水を扱う機器は、建屋内に設置しており、腐食により万一漏え

いが生じたとしても所外に放出するようなことはない。

(2) 熱による劣化

滞留水の温度は、ほぼ常温のため、金属材料の劣化の懸念はない。

(3) 凍結

滞留水を移送している過程では、水が流れているため凍結の恐れはない。

滞留水の移送を停止した場合、屋外に敷設されているポリエチレン管等は、凍結による破損が懸念される。そのため、高濃度の滞留水を移送している屋外敷設のポリエチレン管等に保温材等を取り付ける。

(4) 生物汚染

滞留水移送装置の移送ポンプの取水口には、メッシュを設けており、大きな藻等がポンプ内に浸入して機器を損傷させるようなことはない。

また、滞留水を移送している上では有意な微生物腐食等は発生しないと考えられる。ただし、異常な速度で腐食が進み漏えいが生じた場合において、微生物腐食が原因であると判明すれば、生物汚染を考慮した対策を講じる。

(5) 耐放射線性

耐圧ホースの構造部材であるポリ塩化ビニルの放射線照射による影響は、 10^5 ～ 10^6 Gy の集積線量において、破断時の伸びの減少等が確認されている。過去の測定において、2号機タービン建屋の滞留水表面上の線量当量率が1Sv/hであったことから、耐圧ホースの照射線量率を1Gy/hと仮定すると、集積線量が 10^5 Gyに到達する時間は 10^5 時間（11.4年）と評価される。そのため、耐圧ホースは数年程度の使用では放射線照射の影響により大きく劣化することはないと考えられる。

ポリエチレンは、集積線量が 2×10^5 Gyに達すると、引張強度は低下しないが、破断時の伸びが減少する傾向を示すが、上記と同様にポリエチレン管の照射線量率を1Gy/hと仮定すると、 2×10^5 Gyに到達する時間は 2×10^5 時間（22.8年）と評価される。そのため、ポリエチレン管は数年程度の使用では放射線照射の影響を受けることはないと考えられる。なお、ポリエチレンの耐放射線性に関する長期健全性は、現在行っている劣化試験を通じて、今後も検討していく。

(6) 紫外線

屋外敷設箇所のポリエチレン管には、紫外線による劣化を防止するための保温材、フィルム等で覆う処置を実施する。

2. 使用済セシウム吸着塔保管施設及び廃スラッジ貯蔵施設

2.1. 放射性物質漏えい防止等に対する考慮

(1) 漏えい発生防止

- a. 使用済みのセシウム吸着装置吸着塔, 第二セシウム吸着装置吸着塔及び第三セシウム吸着装置吸着塔は, 吸着塔内の水を抜いた状態で貯蔵することにより, 漏えいの発生を防止する。また, セシウム等の主要核種は, 吸着塔内のゼオライトに化学的に吸着させ, 吸着塔内の放射性物質が漏えいし難い構造とする。さらに, 吸着塔の容器は, 耐腐食性, 耐応力腐食割れ性を有する SUS316L 材を採用する。
- b. 使用済みの吸着材を収容する高性能容器は, 脱水装置により脱水し, 水を抜いた状態で貯蔵することにより, 漏えいの発生を防止する。さらに高性能容器は, 水に耐性を有するポリエチレン製を使用する。
- c. 沈殿処理生成物を収容する高性能容器は, 水分を抜かずに貯蔵するが, 耐腐食性, 耐久性, 耐放射線性, 耐薬品性を有するポリエチレン製の容器とし, 腐食による放射性物質の漏えいを予防する。
- d. 使用済みの吸着材を収容する処理カラムは, 内部の水を抜いた状態で貯蔵することにより, 漏えいの発生を防止する。さらに, 処理カラムの容器は, 耐腐食性, 耐応力腐食割れ性を有する SUS316L 材を使用する。
- e. 造粒固化体貯槽 (D) は, プロセス主建屋と一体のピット構造となっているため, 建屋外への漏えいの可能性は低いが, 念のため漏えい防止策としてコンクリート保護材を塗布し, 漏えいの発生を予防する。
- f. 廃スラッジ一時保管施設のスラッジ貯槽は, 貯留水の塩分による腐食を考慮し, 十分な肉厚を有する貯槽を使用し漏えいの発生を予防する。
- g. 造粒固化体貯槽 (D), 廃スラッジ一時保管施設のスラッジ貯槽には水位検出器を設け, オーバーフローを防止する。
- h. 廃スラッジ一時保管施設のポンプ (水中ポンプを除く) 軸封部は, 漏えいの発生し難いメカニカルシール構造とする。

(2) 漏えい検知・漏えい拡大防止

- a. 使用済セシウム吸着塔一時保管施設のうち高性能容器を保管するボックスカルバートは, 第二施設においては床との設置面をモルタルにて閉塞し, ボックスカルバート底部の水抜き穴も閉塞することにより, 漏えい水がボックスカルバート外に拡大することを防止する。
- b. 使用済セシウム吸着塔一時保管施設のうち第二施設で高性能容器を保管する部分の外周部には堰を設置し, 漏えい発生時には排水用の堰の隙間を土のうで塞ぐことにより, 外部への漏えいの拡大を防止する。
- c. 造粒固化体貯槽 (D) は, 液位を免震重要棟集中監視室またはシールド中央制御室 (シ

- ールド中操)にて監視することで貯蔵しているスラッジの漏えいの有無を監視する。
- d. 廃スラッジ一時保管施設のスラッジ貯槽は、スラッジ貯槽下部にドリフトレイ及び漏えい検知器を設け、漏えいを検知するとともに、スラッジ貯槽の液位を免震重要棟集中監視室またはシールド中央制御室（シールド中操）で監視する。また、スラッジ貯槽は漏えいの拡大を防止するためにコンクリート製の囲い(セル)の中に設置する。なお、漏えいが発生した場合は漏えいしたスラッジ貯槽内のスラッジは予備のスラッジ貯槽に移送する。

2.2. 放射線遮へい・崩壊熱除去

(1) 放射線遮へい・被ばく低減に対する考慮

- a. 使用済みのセシウム吸着装置吸着塔は、炭素鋼製の遮へい容器及びコンクリート製ボックスカルバートにより放射線を遮へいする。
- b. 使用済みの第二セシウム吸着装置吸着塔及び第三セシウム吸着装置吸着塔は、鉛等を充填した炭素鋼製の遮へい容器により放射線を遮へいする。
- c. 多核種除去設備から発生する使用済みの高性能容器は、使用済セシウム吸着塔一時保管施設にてコンクリート製ボックスカルバートにより放射線を遮へいする。
- d. 使用済セシウム吸着塔一時保管施設ではスカイシャイン対策としてコンクリート製の蓋を被せる。
- e. 廃スラッジ一時保管施設はスラッジ貯槽からの放射線を遮へいし、建屋外壁での線量当量率が 1mSv/h となるように、スラッジ貯槽を囲うコンクリート厚さ、及び建屋のコンクリート厚さを設定する。

(2) 崩壊熱除去

- a. セシウム吸着装置、第二セシウム吸着装置及び第三セシウム吸着装置の使用済み吸着塔は、吸着塔内の放射性物質による崩壊熱を、対流、輻射、伝導により大気へ放出する設計とする。
- b. セシウム吸着装置吸着塔の崩壊熱による温度上昇は、コンクリート製ボックスカルバートに納入しない場合、保管時における定常状態での吸着塔中心部の温度は約 360°C となる。また、コンクリート製ボックスカルバートの保温性を考慮した場合、吸着塔中心部の温度は 377°C、炭素鋼製遮へい容器の温度は約 62°C となるが、ゼオライトの健全性（吸着材は 600°C 程度までは安定でセシウムは吸着材から離脱しない）や鉄の遮へい性能に影響を与えるものではない。
- c. 第二セシウム吸着装置吸着塔の崩壊熱による温度上昇は、保管時における定常状態での吸着塔中心部の温度は 450°C となるが、ゼオライトの健全性（吸着材は 600°C 程度までは安定でセシウムは吸着材から離脱しない）や鉛等の遮へい性能に影響を与えるものではない。

- d. 高性能容器及び処理カラムは、容器内の放射性物質による崩壊熱を、対流、輻射、伝導により大気へ放出する設計とする。
- e. 造粒固化体貯槽(D)は、貯槽内部に設置した熱交換器と屋外に設置した空冷チラーによりスラッジに含まれる放射性物質の崩壊熱を除去することで、貯槽内温度を 25℃程度に管理する設計とする。
- f. 廃スラッジ一時保管施設では、造粒固化体貯槽(D)での運用実績からスラッジから発生する崩壊熱を自然放熱により除去する設計とする。また、バブリング管もしくはウォータージェットによりスラッジを攪拌することにより、崩壊熱の集中化を防止する。

2.3. 可燃性ガスの滞留防止

- a. 使用済みのセシウム吸着装置吸着塔、第二セシウム吸着装置吸着塔、第三セシウム吸着装置吸着塔及び処理カラムは、可燃性ガスの発生を抑制するために、内部の水抜きを行い保管する。水抜き完了後はベントを空けた状態で保管することにより、可燃性ガスを大気に放出する設計とする。
- b. 使用済みの高性能容器は、可燃性ガスの滞留を防止するために圧縮活性炭高性能フィルタを介したベント孔を設け、可燃性ガスを大気に放出する。
- c. 使用済みのセシウム吸着装置吸着塔及び高性能容器を収容するコンクリート製ボックスカルバートの蓋には、内部で可燃性ガスが滞留しないように通気口を設ける。
- d. 造粒固化体貯槽(D)では、貯蔵水の放射線分解により発生する可燃性ガスは、除染装置に設置されている排風機により大気へ放出する。
- e. 廃スラッジ一時保管施設では、貯蔵水の放射線分解により発生するガスは貯槽内に圧縮空気を供給することにより、オフガス処理系を介して大気に放出する。

2.4. 環境条件対策

(1) 腐食

使用済セシウム吸着塔保管施設で貯蔵するセシウム吸着装置吸着塔、第二セシウム吸着装置吸着塔、第三セシウム吸着装置吸着塔及び多核種除去設備の処理カラムは、内部の水を抜いた状態で保管し、容器に耐腐食性、耐応力腐食割れ性を有する SUS316L 材を用いている。また、高性能容器は、耐久性、耐薬品性に優れたポリエチレン材を用いている。

スラッジ貯槽は、想定される腐食速度 0.25mm/年に対して肉厚 25mm を有しており、十分な腐食代を有している。

(2) 熱による劣化

吸着塔中心温度が高い第二セシウム吸着装置吸着塔においても、容器外周部の最大温度は約 160℃であり、金属材料に有意な特性変化は生じない。

(3) 凍結

造粒固化体貯槽(D)は、万一凍結したとしても、気相部を有しているため膨張が問題となることはない。

また、廃スラッジ一時保管施設のスラッジ貯槽は、スラッジ棟の換気設備により暖房されるため凍結することはない。

(4) 生物汚染

使用済セシウム吸着塔保管施設で貯蔵するセシウム吸着装置吸着塔、第二セシウム吸着装置吸着塔、第三セシウム吸着装置吸着塔及び多核種除去設備の処理カラムは、内部の水を抜いた状態で保管するため、生物汚染が問題となることはない。

造粒固化体貯槽(D)は内面にコンクリート保護材を塗布しており、微生物腐食は発生しない。

スラッジ貯槽は高線量下なので微生物の影響はないと考えられる。ただし、異常な速度で腐食が進み漏えいが生じた場合において、微生物腐食が原因であると判明すれば、生物汚染を考慮した対策を講じる。

(5) 紫外線

使用済セシウム吸着塔保管施設にて貯蔵する高性能容器は、ポリエチレン製であり、紫外線による劣化が懸念される。そのため、保管施設に収容後はコンクリート製の蓋を設置する。

以上

セシウム吸着装置及び第二セシウム吸着装置の吸着塔の温度評価

1. 概要

滞留水の処理に伴い、セシウム吸着装置と第二セシウム吸着装置からは使用済セシウム吸着塔、多核種除去設備からは使用済みの高性能容器及び処理カラムが発生する。これらは使用済セシウム吸着塔仮保管施設、及び使用済セシウム吸着塔一時保管施設に一時的に保管するが、高濃度の放射性物質を内包していることから崩壊熱による温度上昇を評価し、その吸着塔の機能への影響について確認を行う。

2. セシウム吸着装置吸着塔の温度評価

2.1 評価方法

使用済セシウム吸着塔一時保管施設で保管する際の吸着塔中心温度及び遮へい体の最高温度について評価を行う。

大気への放熱が定常になる際の吸着塔中心部温度は、解析コード FLUENT Ver. 12 を用いて三次元定常解析により計算する。なお評価条件は、発熱量をスキッド表面線量率の上限である 4mSv/h の際のセシウム吸着 (2×10^{15} Bq/塔) による発熱量に相当する 583W とし、遮へい表面温度を 40℃とする。

また、一時保管施設では、コンクリート製ボックスカルバート内に保管されるため、コンクリートによる保温により吸着塔温度が上昇する可能性があるため、上記と同様に解析コード FLUENT Ver. 12 を用いて三次元定常解析により計算する。

2.2 評価結果

大気への放熱が定常になる際の吸着塔中心部温度は、360℃と評価された。計算による温度分布を図－1に示す。また、ボックスカルバートにより保温された場合の吸着塔の温度は、外気温度を 27℃とすると、塔あたりの発熱量が 583W の場合、吸着塔中心温度は 377℃、遮へい体の最高温度は約 62℃と評価された。計算結果を図－2に示す。

そのため、吸着塔内での発熱はゼオライトの健全性（吸着材は 600℃程度までは安定でセシウムは吸着材から離脱しない）や鉄の遮へい性能に影響を与えるものではない。

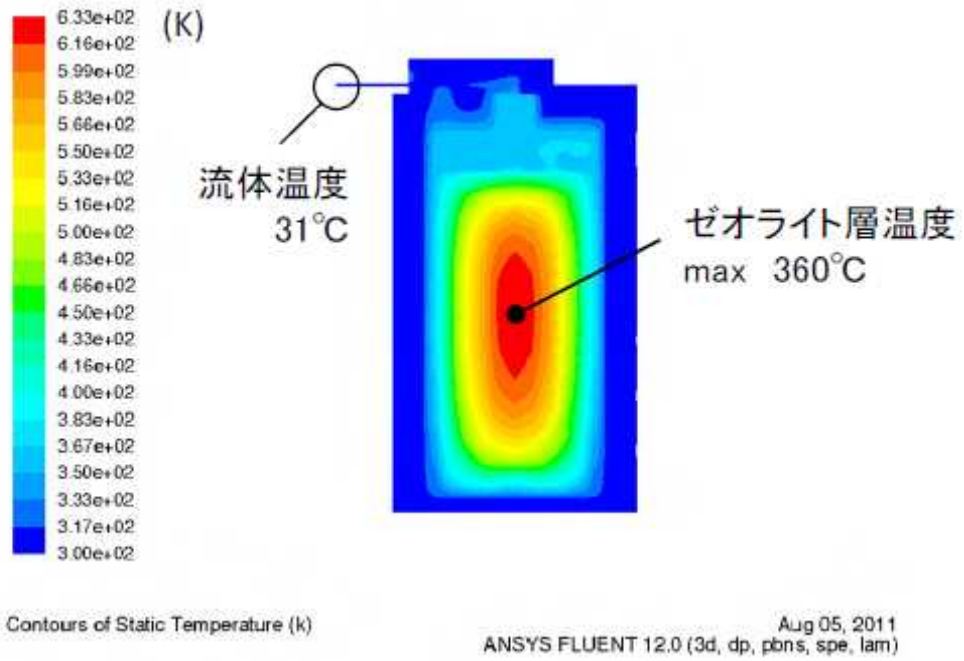


図-1 3次元解析計算によるセシウム吸着装置吸着塔の温度分布

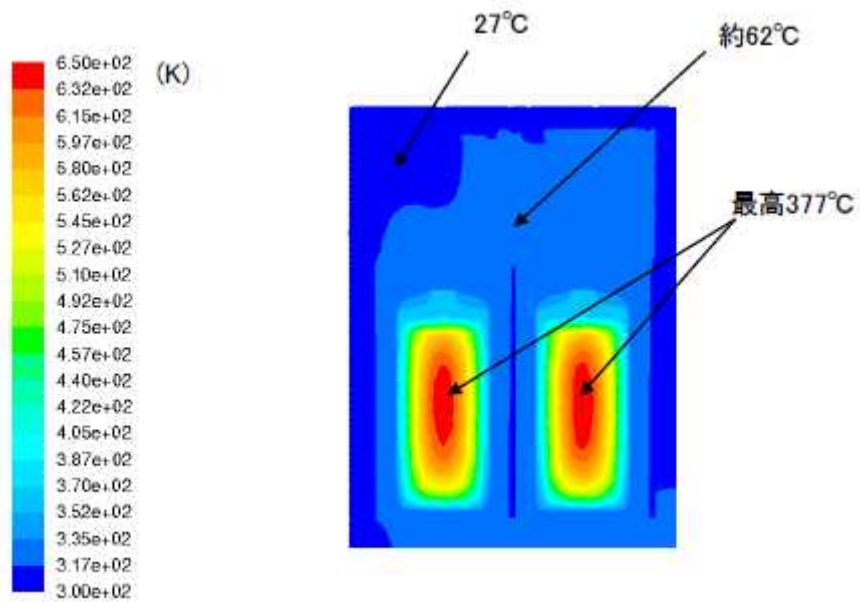


図-2 ボックスカルバート内のセシウム吸着装置吸着塔の温度分布

3. 第二セシウム吸着装置吸着塔の温度評価

3.1 評価方法

使用済セシウム吸着塔一時保管施設で保管する際の吸着塔中心温度の最高温度について評価を行う。

第二セシウム吸着装置の吸着塔は使用済セシウム吸着塔一時保管施設では図-3に示すように鉛遮へい体を含む収納容器内に保管される。収納容器上下には配管があり、内部空気温度が上昇して対流が発生することで外気が入口配管から流入し、吸着塔側面で上昇流となり、出口配管から流出する。これにより吸着塔は空気自然通風で除熱される。また、収納容器外表面は空気自然対流で除熱される。

吸着塔の温度は、セシウム吸着 ($6 \times 10^{15} \text{Bq/塔}$) による発熱量、外気温度を 40°C と仮定し、STAR-CD Ver4.08 を用いて三次元解析により求めた。

3.2 評価結果

大気への放熱が定常になる際の吸着塔中心部温度は 450°C と評価された。計算による温度分布を図-4に示す。

そのため、吸着塔内での発熱はゼオライトの健全性（吸着材は 600°C 程度までは安定でセシウムは吸着材から離脱しない）や鉛の遮へい性能に影響を与えるものではない。

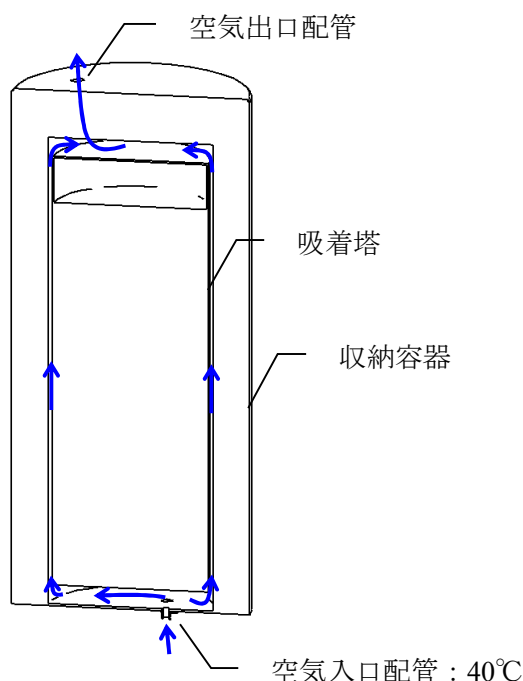


図-3 吸着塔と収納容器隙間の自然通風空気の流れ

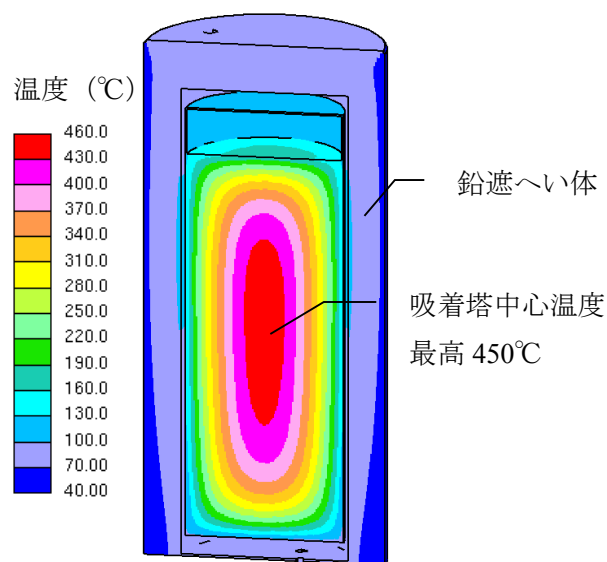


図-4 三次元解析による第二セシウム吸着装置吸着塔の温度分布

廃スラッジ一時保管施設の崩壊熱評価

廃スラッジ貯蔵施設に貯蔵されるスラッジの崩壊熱については、これまでの水処理設備の運転実績を踏まえて、セシウム吸着装置－凝集沈殿除染装置の順列での処理を想定して評価を行った。

別添に示す評価フローに基づいて評価した結果、廃スラッジの発熱密度は表－1の通りと評価された。

表－1 廃スラッジの発熱密度の評価結果

評価項目	評価結果	備考
廃スラッジ量	90 (m ³)	廃スラッジ貯蔵施設内に設置される貯槽 1 基あたりの容量
放射能濃度	3.4×10 ⁸ (Bq/mL)	
発熱密度	3.8×10 ⁻⁵ (W/mL)	

この発熱密度を踏まえて崩壊熱量を算出し、貯槽表面からの放熱及びふく射による除熱量と崩壊熱量が平衡に達する温度を評価した。その結果を表－2に示す。

表－2 崩壊熱量と放熱量が平衡となる貯槽温度の評価結果 (貯槽 1 基あたり)

評価項目	評価結果	備考
発熱密度	3.8×10 ⁻⁵ (W/mL)	
貯槽容量	90 (m ³)	
崩壊熱量	3.42 (kW)	
放熱面積	100 (m ²)	
熱伝達係数	5.46 (W/ m ² K)	自然対流による熱伝達とふく射による熱伝達から算出
雰囲気温度	40 (°C)	機器発熱等を考慮した夏季のセル給気温度に対応するセル排気温度より設定
崩壊熱量と除熱量が平衡となる貯槽温度	46.3 (°C)	

以上の結果から、崩壊熱量と除熱量が平衡となる貯槽温度は雰囲気温度より数°C程度の上昇で平衡になると評価され、廃スラッジから発生する崩壊熱は自然放熱 (貯槽表面からの放熱及びふく射による除熱) で除去することができるものと確認された。

以 上

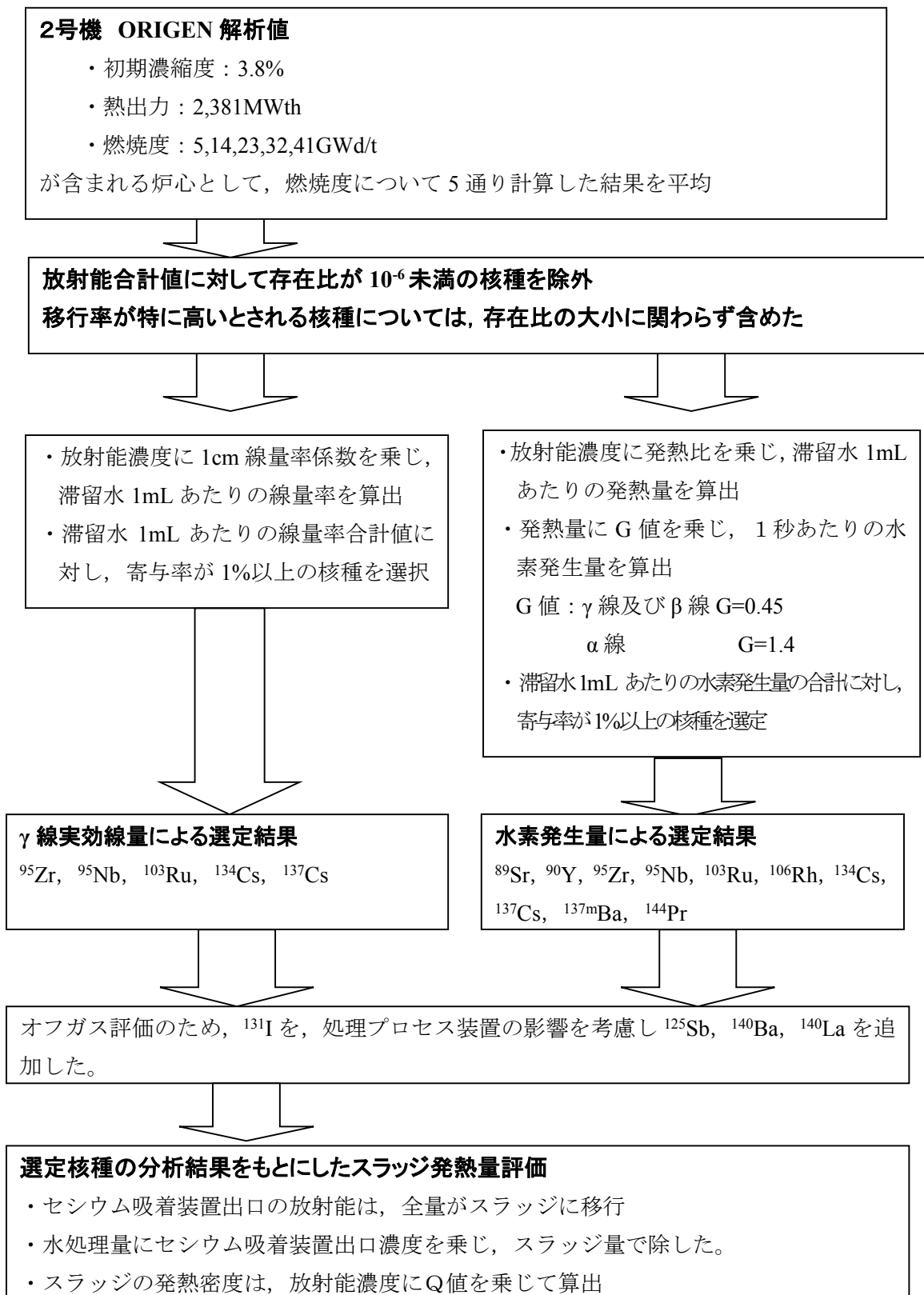


図-1 スラッジ崩壊熱算定の流れ

廃スラッジ一時保管施設の遮へい設計

廃スラッジ一時保管施設に保管される廃スラッジから放出される放射線について建屋外表面で 1mSv/h 以下となるよう建屋要求壁厚を評価する。

1. 評価条件

評価にあつては、発生する廃スラッジの元となる廃水に対して、ORIGEN 計算値をもとに想定される組成を求め、核種ごとに γ 線実効線量率に対する比率を算出し、寄与率の高いものを評価対象核種として選定した。選定された核種及び放射能濃度、線源強度は表－1 に示す通り。遮へい体はコンクリートであり、その密度は 2.1g/cm^3 とした。

評価モデルは、 90m^3 のスラッジ貯槽を円柱で模擬し、線源となるスラッジ貯槽と建屋壁との距離を保守的に 50cm とした (図－1)。

また、スラッジ貯槽のほかにスラッジが内包される機器として移送配管が建屋内にあるため、その配管を対象とした評価も行う。建屋内の配管の口径はいくつかの種類があることから、線源として保守的になるよう 100A 配管で 1m 長さとし、配管と建屋壁との距離を保守的に 10cm とした (図－2)。

表－1 選定された核種及び放射能濃度、線源強度

核種	^{89}Sr , ^{90}Y , ^{95}Zr , ^{95}Nb , ^{103}Ru , ^{106}Rh , ^{125}Sb , ^{131}I , ^{134}Cs , ^{137}Cs , $^{137\text{m}}\text{Ba}$, ^{140}Ba , ^{140}La , ^{144}Pr
上澄液放射能濃度 (合計)	5.4×10^4 (Bq/cm ³)
スラッジ放射能濃度 (合計)	1.1×10^9 (Bq/cm ³)
上澄液線源強度 (合計)	1.2×10^4 (MeV/sec)
スラッジ線源強度 (合計)	7.0×10^8 (MeV/sec)

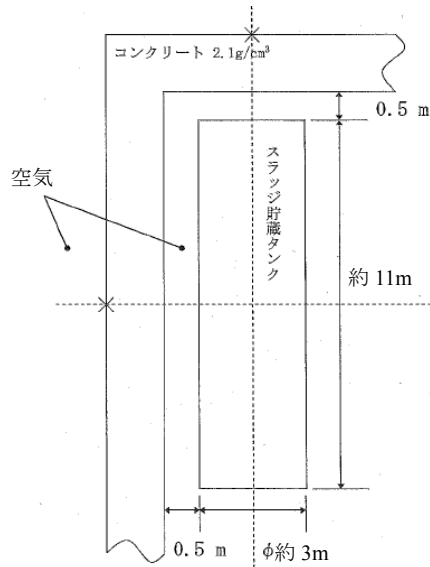


図-1 廃スラッジ一時保管施設 建屋外壁評価モデル

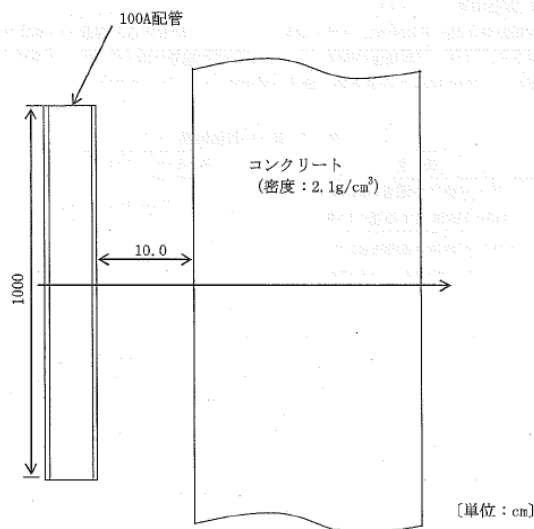


図-2 配管遮へい評価モデル

2. 評価結果

上記の条件を踏まえて評価した結果、貯槽1基に対して壁外表面の線量率が1.0mSv/h以下を満足する壁厚は径方向・軸方向ともに85cmであるが、実際には複数の貯槽が並ぶことから、余裕を考慮して必要な壁厚を100cmと評価した。遮へい厚さと壁外表面の線量率の関係を図-3、-4に示す。

また、配管に対する遮へいについては、壁外表面の線量率が1.0mSv/h以下を満足する壁厚は70cmであるが、保守的な評価として複数の移送配管内にスラッジが移送されることを考慮して必要な壁厚を80cmと評価した。遮へい厚さと壁外表面の線量率の関係を図-5に示す。

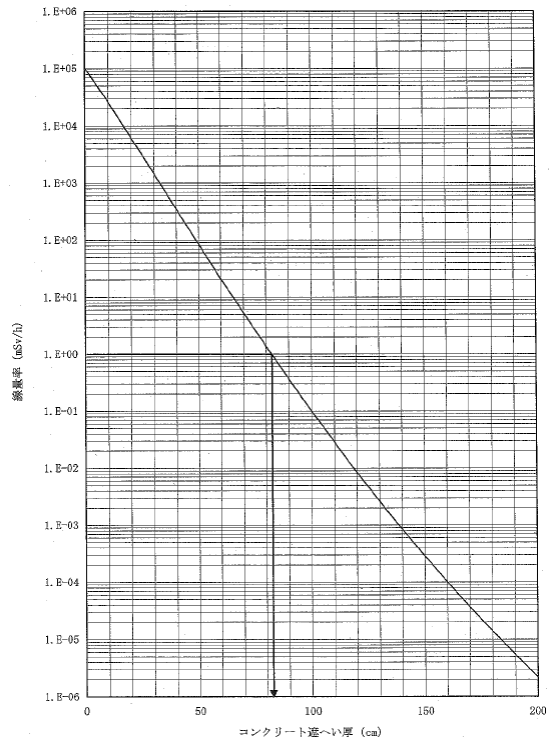


図-3 スラッジ貯槽周りのコンクリート遮へい厚と壁外表面の線量率の関係（径方向）

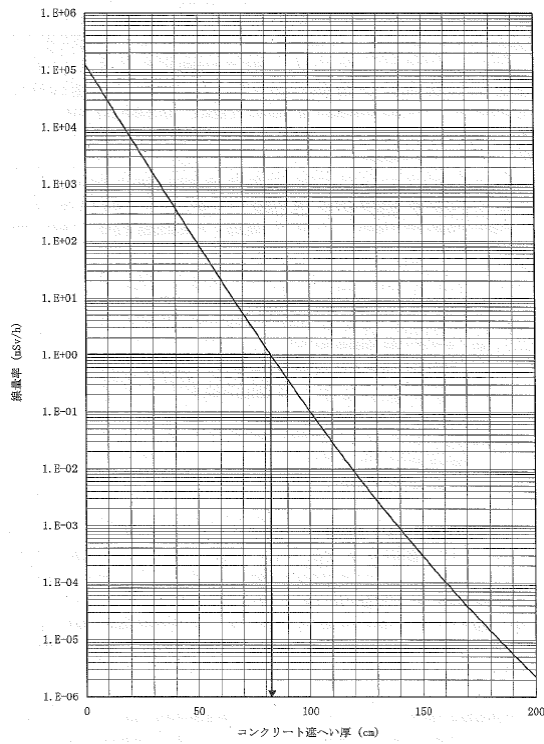


図-4 スラッジ貯槽周りのコンクリート遮へい厚と壁外表面の線量率の関係（軸方向）

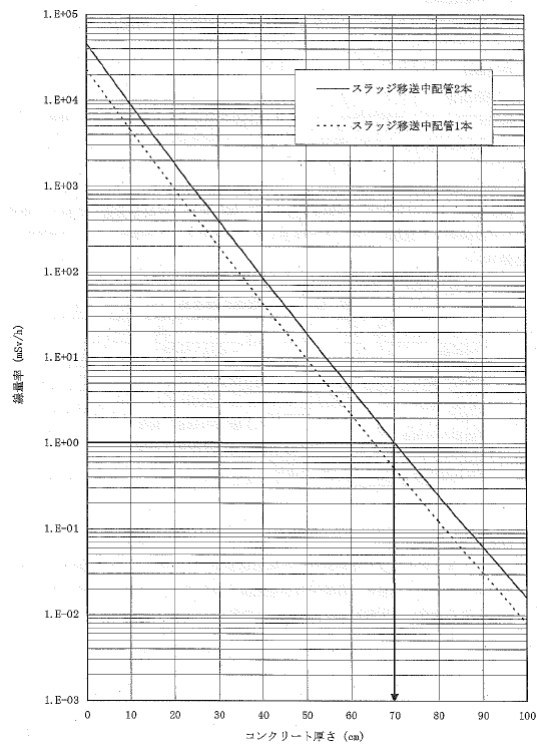


図-5 配管周りのコンクリート遮へい厚と壁外表面の線量率の関係

以上

汚染水処理設備等の工事計画及び工程について

高レベル汚染水処理設備，貯留設備，使用済セシウム吸着塔保管施設，及び廃スラッジ貯蔵施設等は，高レベルの放射性物質を扱うため設備の信頼性向上及び敷地境界線量の低減を目的とした以下の工事について計画し，実施する。

1 設備の現状及び工事の概要

1.1 淡水化装置移送ラインのポリエチレン管化

淡水化装置移送ラインの信頼性向上のため，移送ラインを耐圧ホースからポリエチレン管に取替を行う。現状，主要系統の配管については耐圧ホースからポリエチレン管へ取替済みであり，今後淡水化装置及びポンプ等の機器周り耐圧ホースについて，ポリエチレン管等の信頼性の高い設備への取替を行う。

1.2 タンク増設

汚染水処理設備，多核種除去設備，増設多核種除去設備，高性能多核種除去設備及びRO濃縮水処理設備の稼動に合せ，淡水化装置（逆浸透膜装置，蒸発濃縮装置）からの淡水，廃水，並びに多核種除去設備，増設多核種除去設備，高性能多核種除去設備及びRO濃縮水処理設備の処理済水を貯蔵する中低濃度タンクの設置を行う。今後は必要となる容量を確認しながら逆浸透膜装置の廃水を貯留するRO濃縮水貯槽，多核種除去設備，増設多核種除去設備及び高性能多核種除去設備の処理済水を貯留する多核種処理水貯槽及びRO濃縮水処理設備の処理済水を貯留するSr処理水貯槽について追加設置する。貯蔵容量は地下水の流入抑制策を取ったとしても一定程度増加する汚染水を十分に貯蔵できるように，平成26年度末に80万 m^3 の総容量とする計画である。なお，増設計画は地下水流入状況を見定めつつ，柔軟に見直し，運用していく。

また，タンク増設計画の一環として，敷地利用効率の低い鋼製角型タンク（Dエリア）及び鋼製横置きタンク（H1・H2 エリア）の溶接型タンクへの取替，汚染水漏えい事象を踏まえたフランジタンクの使用停止及び溶接型タンクへの取替（B・H1・H2・H3・H4・H5・H6 エリア）を実施していく方針である。なお，フランジタンクの耐用年数はフランジ部のパッキンの性能を考慮すると5年程度である。

現在の実施計画及び至近の実施計画変更における貯蔵容量，現在のRO濃縮水，多核種処理水及びSr処理水の貯蔵容量及び貯蔵量は次の通り。

	実施計画における貯蔵容量		現在の状況 (平成 29 年 5 月 25 日)	
	平成 28 年 12 月 8 日 認可	至近の 変更申請後※1	貯蔵容量※2	汚染水 貯蔵量※2
R0 濃縮水貯槽 他※3	329,085 m ³ (223,085 m ³)	329,085 m ³ (223,085 m ³)	198,700 m ³	169,990 m ³
Sr 処理水 貯槽※4	54,000 m ³ (37,600 m ³)	54,000 m ³ (37,600 m ³)	37,100 m ³	36,555 m ³
多核種処理水 貯槽※5	702,465 m ³ (824,865 m ³)	744,465 m ³ (866,865 m ³)	773,100 m ³	761,296 m ³
濃縮廃液貯槽 ※6	10,300 m ³	10,300 m ³	10,700 m ³	9,279 m ³

※1：() 内は実施計画上の R0 濃縮水貯槽及び Sr 処理水貯槽に多核種処理水の一部を貯蔵している状況を反映した貯蔵容量を示す。

※2：実施計画上の R0 濃縮水貯槽及び Sr 処理水貯槽に多核種処理水の一部を貯蔵している状況を反映した貯蔵容量、汚染水貯蔵量を示す。

※3：2.5 汚染水処理設備等-2.5.2 基本仕様-2.5.2.1 主要仕様-2.5.2.1.1 より (37) (39) (48) を示す。

※4：2.5 汚染水処理設備等-2.5.2 基本仕様-2.5.2.1 主要仕様-2.5.2.1.1 より (58) を示す。

※5：2.5 汚染水処理設備等-2.5.2 基本仕様-2.5.2.1 主要仕様-2.5.2.1.1 より (46) を示す。

※6：2.5 汚染水処理設備等-2.5.2 基本仕様-2.5.2.1 主要仕様-2.5.2.1.1 より (45) (59) を示す。

1.3 使用済セシウム吸着塔一時保管施設増設、及び使用済吸着塔の移動

汚染水処理設備の稼動に合せ、放射性物質を吸着させた使用済みの吸着塔を保管する一時保管施設の設置を行う。現状、セシウム吸着装置及び第二セシウム吸着装置の使用済みの吸着塔を貯蔵する第一施設、セシウム吸着装置の使用済み吸着塔及び多核種除去設備の高性能容器を貯蔵する第二施設、セシウム吸着装置及び第二セシウム吸着装置の使用済み吸着塔及び多核種除去設備の使用済み処理カラムを貯蔵する第四施設が設置済みである。

今後、多核種除去設備の稼動に伴い、多数発生する二次廃棄物を収納する高性能容器を貯蔵するため第三施設を増設する。また、敷地境界線量の低減のため、敷地中央付近の第四施設に、敷地境界付近の第一施設で保管していたセシウム吸着装置及び第二セシウム吸着装置の使用済みの吸着塔を順次移動した。

No.1 ろ過水タンクへの逆浸透膜装置廃水の貯留について

1. はじめに

平成 25 年 4 月 5 日に確認された地下貯水槽に貯留している逆浸透膜装置の廃水の漏えいを踏まえ、今後、地下貯水槽は使用しない方針とし、地下貯水槽に貯留している逆浸透膜装置の廃水を地上に設置している鋼製タンクへ移送・貯留する。ただし、逐次設置している逆浸透膜装置の廃水用タンクで地下貯水槽に貯留していた逆浸透膜装置の廃水全てを直ちに受け入れる事は出来ないため、地下貯水槽（No.1）の一部を No.1 ろ過水タンクで貯留する。

No.1 ろ過水タンクは、既設設備だが汚染水を貯留するための設備でないため、1 年以内を目途に別の容器に移送することを前提とし、逆浸透膜装置の廃水を貯留する場合の適合性を評価した結果を以下に示す。

2. ろ過水タンクの仕様等

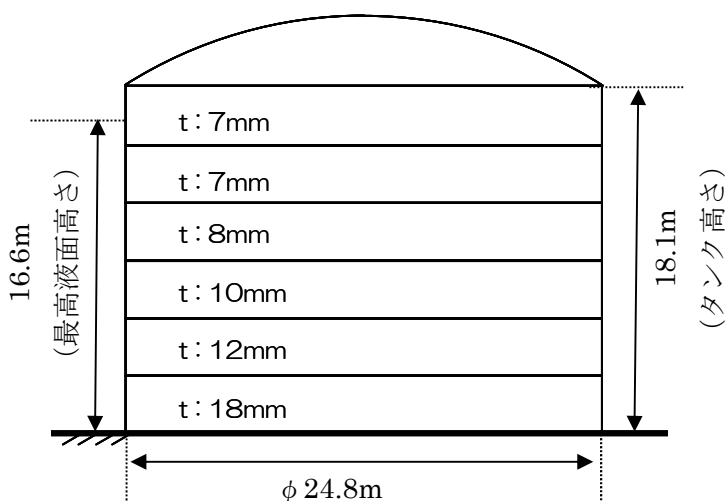
容量：8,000m³/基

基数：2 基

寸法：タンク内径φ24.8m×タンク高さ18.1m（最高液面高さ16.6m）

肉厚：7mm（最上段）～18mm（最下段）

材料：SS400 等（内面塗装有り）



図－1 ろ過水タンク概要（1／2）



図-1 ろ過水タンク概要 (2/2)

3. 逆浸透膜装置の廃水を貯留する場合の適合性評価等

(1) 逆浸透膜装置の廃水の貯留量

ろ過水タンクは、炉注水の非常用水源であり保安規定において、No.1 ろ過水タンク、No.2 ろ過水タンクいずれか 1 基の保有水量として 916m^3 以上を要求している。

そのため、逆浸透膜装置の廃水の貯留は No.1 ろ過水タンクのみとする (No.2 ろ過水タンクは炉注水の非常用水源として継続使用)。

また、東北地方太平洋沖地震の際、当該タンクに破損、漏えいは発生していないが、側板の一部に変形が認められたため、座屈強度の低下を考慮し 70% 貯水制限 ($5,600\text{m}^3$) を設けてタンクを使用してきた (別添-1 参照)。そのため、逆浸透膜装置の廃水を貯留する場合にも当該貯水制限を適用し、下記(2)を踏まえ、貯留する逆浸透膜装置の廃水の量を $4,600\text{m}^3$ とする。

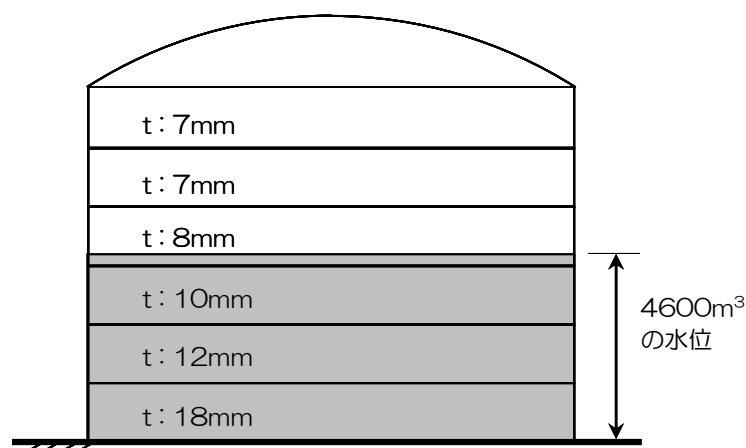


図-2 貯留水位イメージ

(2) 構造強度・耐震性

a. 板厚評価

ろ過水タンクは、本来ろ過水を貯留するため、発電用原子力設備規格 設計・建設規格に準拠して設計されていない。

今回、逆浸透膜装置の廃水を貯留することから、設計・建設規格への適合性を評価するため、設計・建設規格での胴の板厚評価を実施した。

その結果、設計・建設規格の要求に適合していることを確認した（表－1 参照）。

$$t = \frac{D_i H \rho}{0.204 S \eta}$$

t : 胴の計算上必要な厚さ D_i : 胴の内径 H : 水頭 ρ : 比重
S : 最高使用温度における材料の許容引張応力 η : 長手継手の効率

表－1 No.1 ろ過水タンク 板厚評価結果

評価部位	必要肉厚 [mm]	実厚 [mm]
板厚（最下段）	17	18
板厚（下から4段目）	6 ^{*1}	8

※1 上式の計算結果に比べて、胴の内径の区分(m)（16を超え35以下）に対する胴の必要厚さ6mmの方が大きい

b. 耐震性評価

逆浸透膜装置の廃水を貯留するため、Bクラス機器を想定して転倒評価を実施した。

地震による転倒モーメントと自重による安定モーメントを比較した結果、転倒しないことを確認した（表－2参照）。なお、Sクラスに適用する水平震度0.72においても転倒は発生しない。

地震による転倒モーメント : $M_1 [N \cdot m] = m \times g \times C_H \times H$ m : 機器質量
自重による安定モーメント : $M_2 [N \cdot m] = m \times g \times L$ H : 据付面から重心までの距離
L : 転倒支点から重心までの距離
C_H : 水平震度

表－2 No.1 ろ過水タンク 転倒評価結果

水平震度	転倒モーメント M ₁ [kN・m]	安定モーメント M ₂ [kN・m]
0.36	9.4 × 10 ⁴	6.1 × 10 ⁵

また、逆浸透膜装置の廃水を貯留することを考慮し、地震発生時のタンク内包水のスロッシング評価を実施した。

容器構造設計指針（日本建築学会）を参考にスロッシング波高の評価を行った結果、スロッシング時のタンク内の液位はろ過水タンク高さ以下であることを確認した（表－3参照）。

表-3 No.1 ろ過水タンク スロッシング評価

スロッシング波高 [m]	スロッシング時液位 [m]	タンク高さ [m]
3.1	12.7 ^{※1}	18.1

※1 4600m³貯留時の液位 9.6m にスロッシング波高を加えたもの

(3) No.1 ろ過水タンクの点検結果及び処置・対策等

a. No.1 ろ過水タンクの点検結果

No.1 ろ過水タンクの水抜きを行い、内部点検を実施した。その結果を別添-2に示す。

底板、側板に塗装の剥離、浮きが確認され、底板には変形が認められた。また、予備ノズルフランジには腐食が確認された。

b. 処置・対策

No.1 ろ過水タンクの内部点検結果を踏まえ、ろ過水タンクへの逆浸透膜装置の廃水の受け入れにあたり、以下の対応を実施する。

- ▶ 塗装の損傷箇所（底板及び側板の一部）は、塗装の除去、手入れを行い、鉄粉が配合されたエポキシ系の金属用補修剤を塗布する。実施結果を別添-3に示す。なお、側板の高所に存在する塗装剥離部は現状維持とするが、c.に示す当該部の肉厚測定評価より問題ない。
- ▶ フランジの補修箇所は、フランジ面の手入れを行い、漏えい確認を実施した後、金属用補修剤による漏えい防止措置を施す。
- ▶ 底板の変形が材料強度に及ぼす影響について評価した結果、ひずみ量は僅かであり問題ないことを確認した（別添-4参照）。

c. 貯留時の腐食に対する評価

金属の腐食の腐食形態は、一般的に下記の8種類に分類される。

- ① 全面腐食
- ② 孔食
- ③ すき間腐食
- ④ 粒界腐食
- ⑤ 応力腐食割れ
- ⑥ 電位差腐食（ガルバニック腐食）
- ⑦ 流動腐食
- ⑧ 酸化及び高温腐食

上記のうち、今回のろ過水タンク内の構造・環境を考慮した場合、発生する腐食として主として考えられるのは、孔食及びすき間腐食である。

ここで、全面腐食であれば、環境等からおおよその腐食速度を想定できるのであるが、孔食等の場合は、腐食面積が小さく、深さ方向に速く腐食が進むため、腐食速度を想定するのが難しい。

そこで、今回実施したろ過水タンク内面補修時の除去深さデータから想定される腐食速度は、別添-5に示すように、 $0.32\text{mm}/\text{年}$ となり、側板を貫通するまで最短で18年となる。底板の場合には $0.37\text{mm}/\text{年}$ となり、貫通するまで18年となる。この腐食速度の想定は、全面腐食の場合、海水と淡水の腐食速度に有意な差が見られないことに基づいている。

一方、No.1ろ過水タンクで貯留した逆浸透膜装置の廃水は1年以内を目途に別の容器に移送することを計画しており、腐食によりNo.1ろ過水タンクからの逆浸透膜装置の廃水の漏えいが発生する可能性は極めて少ないと考えている。

(4) その他考慮事項

a. 漏えい発生防止、検知・監視及び漏えい発生時の評価

(a) 漏えい発生防止

ろ過水タンクの腐食対策は、管台部分も含めて、全面に防食塗装（タールエポキシ）を施し、孔食及びすき間腐食を防止する。また、フランジ部は、閉止板の面積相当の全面ガスケットとし、シール面にシール剤（ガスケットペースト）を塗布することにより、漏えい及びすき間腐食を防止する。

また、床面やフランジ補修等に用いた金属用補修剤は、鉄粉が配合されたエポキシ系の補修剤で一般に金属材質設備機器の肉盛り、穴埋め等に使用されるものである。

上記に加え、更なる漏えいの発生防止のため、取水用の取り出し口に閉止フランジを取り付けるとともに、漏えいがないことを確認した後、フランジ部に金属用補修剤を塗布する。

(b) 漏えいの検知・監視

ろ過水タンクは溶接構造であり漏えいの可能性は低いが、万一の漏えいを考慮し、ろ過水タンク周囲の堰等を設置する（図-3、表-4参照）。

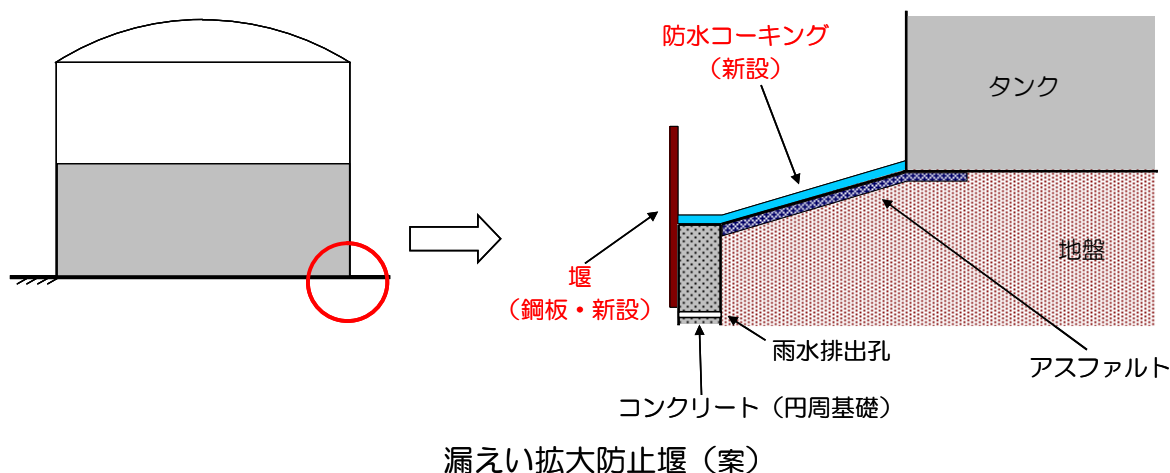
堰は、雨水の排水を考慮して排水弁を設置し、常時開とする運用とするが、漏えいが確認された場合に閉じる運用とする。

漏えいの検知方法は、水位計の計器精度が0.5%程度であることから、水位計による水位の常時監視に加えて、ろ過水タンク外周面近傍に約 120° 間隔で3台の監視カメラを設置し、また3台の線量計を設置し、監視カメラによるタンク基礎部の確認及び線量計による雰囲気線量の変化を重要免震棟及びシールド中央操作室にて連続監視することにより、漏えいの有無を監視するとともに、1日に1回以上の巡視点検を実施する。また、円周基礎部に設置された雨水排水孔（円周4方向：計4箇所）のドレン水について、ドレン水の発生状況を考慮し、適宜サンプリングを実施し、塩分、全 β の濃度を測定する。

水位計及び線量計に有意な変化が確認された場合は、現場にて β 線等を直接測定し、事前に測定した逆浸透膜装置の廃水の線量値と比較することにより、漏えいの判断を行う。線量計の有意な変化等を確認後、現場での直接確認、漏えいの判断までに要する時間は最大でも30分程度と想定している。

また、雨水排水孔ドレン水の分析結果において、塩分、全 β の有意な検出がされた場合も、事前に測定した逆浸透膜装置の廃水の線量値と比較することにより、漏えいの判断を行う。

上記の漏えいの検知方法，判断までの想定時間及び，堰による漏えい拡大防止と合わせて，大量の汚染水漏えい発生防止に万全を尽くすこととする。



図－3 No.1 ろ過水タンク廻り堰構造概要

表－4 No.1 ろ過水タンク廻り堰 主要仕様

高さ [m]	容量 [m ³]
0.3	38

(c) 漏えい発生時の対応

漏えい発生防止や監視・検知に万全を尽くすが，万一漏えいが発生した場合に備え，緊急で補修できる様に鉄粉が配合されたエポキシ系の金属用補修剤等を確保し，板当て補修等を行い，漏えいを防止する。

また，漏えい水の回収は，少量の漏えいであれば吸水材による回収等を行う。一方，多量の漏えいに対しては，堰内にポンプ，吸引車等を設置して漏えい水を回収し，ろ過水タンクに漏えい水を戻すことで漏えい拡大防止を図る。

b. 地下貯水槽から No.1 ろ過水タンクへの移送時の配慮

地下貯水槽から No.1 ろ過水タンクへの移送ラインは図－4 であり，移送にあたってはこれまでの不具合等を鑑みフランジ部の抜け防止，吸水材による養生，移送ホース設置時の注意喚起，ならびに排水路への流出防止（土のう設置）等の対策を行う。また，No.1 ろ過水タンク移送時には現場で常時監視を行う。

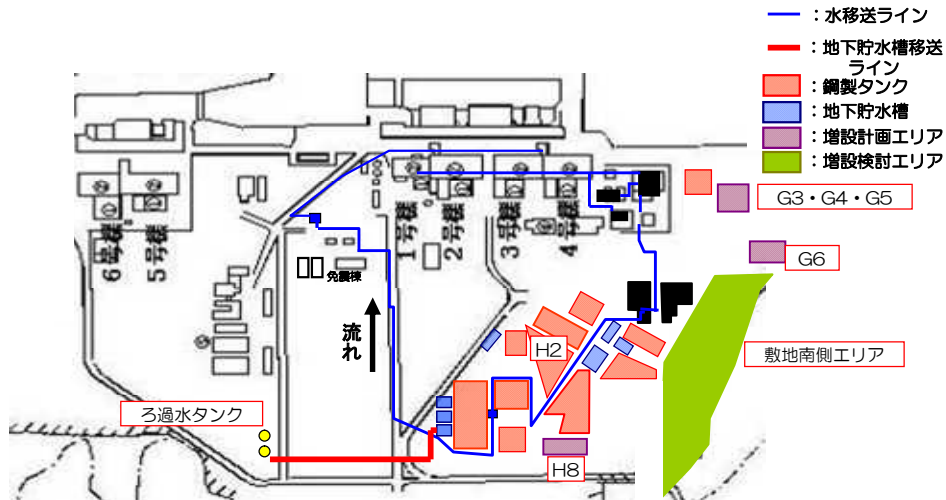


図-4 No.1 ろ過水タンクへの移送ライン概略図

c. No.1 ろ過水タンクへの逆浸透膜装置廃水貯留に伴う被ばく線量への影響

(a) 放射線業務従事者等への被ばくの影響

逆浸透膜装置の廃水を貯留している鋼製タンクの表面線量当量率は、主にストロンチウム 90 の濃度に依存し、 $30 \mu\text{Sv/h} \sim 170 \mu\text{Sv/h}$ となっている（高さ約 1m、タンク表面からの距離約 5cm の位置に測定器を近づけて測定）。

ろ過水タンクに逆浸透膜装置の廃水を貯留した場合でも、タンク表面の線量当量率は鋼製タンクと同様に $100 \mu\text{Sv/h}$ 程度であり、ろ過水タンク周辺で作業する放射線業務従事者等へ過度の放射線被ばくのリスクを及ぼすものではない。なお、不要な被ばくを避けるため、区画及びタンク表面に線量表示を行う。

(b) 敷地境界線量評価への影響

ろ過水タンクに逆浸透膜装置の廃水を貯留した場合の敷地境界線量への影響は、「III-3.2.2 線量評価」にて確認する。

(c) 漏えい発生時の対応作業に関する線量評価

漏えい発生時の対応作業による被ばく線量を、過去の漏えい事象発生時の実績から評価する。高濃度汚染水の漏えい事象として、代表的な事例を表-5に示す。

2012年の事象における被ばく線量が2011年の事象における被ばく線量と比較して低いのは、作業体制の整備が進み、漏えいに対して速やかに対応が取れたこと、及び無駄な被ばくがないよう計画的に作業を実施出来たことによる。

No.1 ろ過水タンクへの水移送に際しても、現場で常時監視を行うなど漏えいの早期検知に万全を尽くす。このため万が一漏えいが発生した場合の漏えい水量、作業員の被ばく線量は上述の2012年の漏えい事象に比べて同等以下になると考えられる。

表－５ 高濃度汚染水の漏えい事象例

過去の漏えい事象	発生日	回収量	回収方法	作業員被ばく線量 (最大値)
蒸発濃縮缶装置 からの漏えい	2011/12/4	約 14m ³	水中ポンプ	γ : 0.78mSv β : 5.3mSv
逆浸透膜装置移送 ホースからの漏えい	2012/3/26	約 10m ³	吸引車	γ : 0.14mSv β : 0.9mSv

4. 添付資料

- 別添－１：No.1 ろ過水タンクの座屈変形評価
- 別添－２：No.1 ろ過水タンク内部点検結果
- 別添－３：No.1 ろ過水タンク内部補修結果
- 別添－４：ろ過水タンク底板の変形が材料強度に及ぼす影響について
- 別添－５：No.1 ろ過水タンク補修未実施箇所の肉厚評価

以 上

No.1 ろ過水タンクの座屈変形評価

No.1 ろ過水タンクは、僅かな象足座屈変形(45mm 程度の膨らみ)があることを確認している。本件に対し、当該タンクの健全性を既往の知見等から以下の通り評価し、貯留量約 5,800m³ (水位約 12m) において本震の ZPA 相当加速度 0.7G で座屈を生じない結果となった。

《既往の知見等》

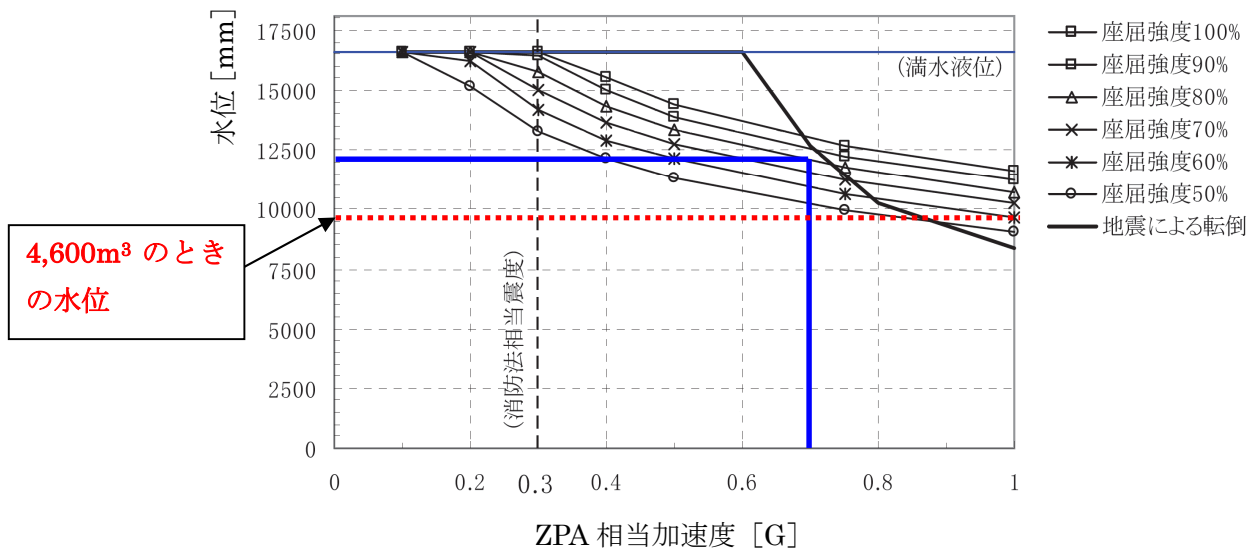
- 座屈強度 (≦タンク崩壊強度) において、おおよそ直径の 1%の変形で、元の強度の 90%程度に低下
- 消防法の設計基準を満足するタンクであれば、基準地震動 Ss においても機能維持
- 本震における福島第一原子力発電所の敷地内地表面部の最大加速度 (ZPA) は 0.7G 程度

《評価概要》

- 消防法設計加速度により、タンクが健全な状態において、座屈が生じない水位を評価 (水位をパラメータとし、設計加速度による側板の圧縮応力=許容座屈応力となる水位を算出)
- 上記評価結果に基づき、座屈等による強度低下 (許容座屈応力を 10%刻みで低下) と加速度をパラメータとして座屈が生じない水位を評価
- 使用可能水位を評価する場合、座屈強度の低下量、想定する地震の加速度を設定して、上述で算出された使用可能水位を読み取り

《評価結果》

- 評価条件
 - ZPA 相当震度 : 0.7G
 - 座屈等による強度低下 : 座屈によるタンク直径の変化量は 1%よりも十分低いが、20%の強度が低下している (座屈強度 80%) と想定
- 評価結果 (下図参照)
 - 消防法設計加速度 (ZPA 相当加速度 : 0.3G) では、タンクが健全な状態においては満水でも座屈を生じない
 - 地震発生時の水位 (ほぼ満水状態) では、本震の ZPA 相当加速度 0.7G において、座屈を生じる恐れ有り
 - 座屈により 20%の強度が低下している場合 (座屈強度 80%) においても、貯留量約 5,800m³ (水位約 12m) であれば本震の ZPA 相当加速度 0.7G で座屈を生じない。



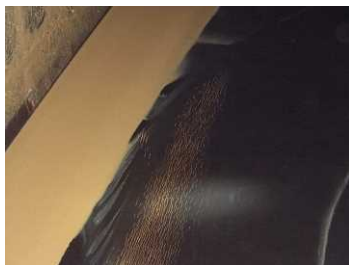
以上

No.1 ろ過水タンク内部点検結果

底板の塗装はく離



ほぼ全周に塗装の割れ



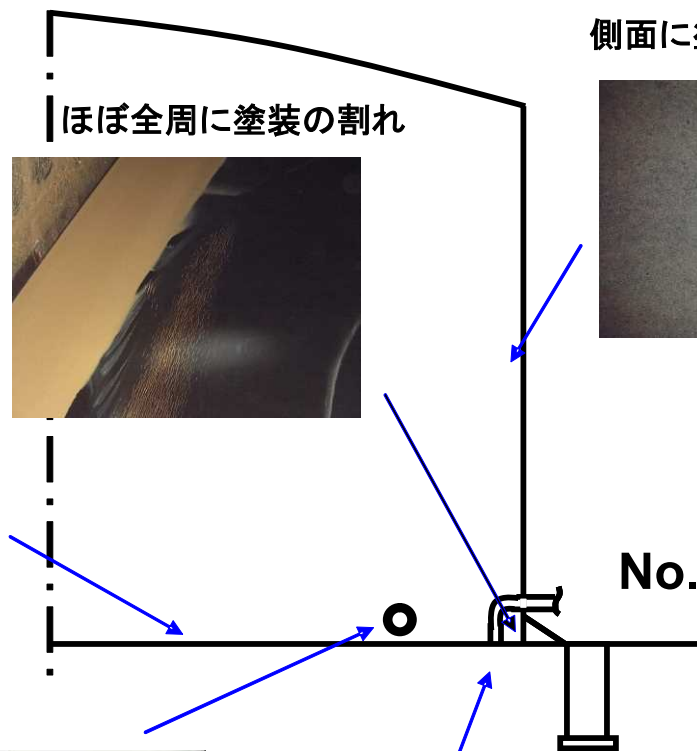
側面に塗装の浮きが点在



底板に塗装の浮きが点在



No.1 ろ過水タンク



予備ノズルフランジ部の腐食



底板にドレン配管の接触痕有り



No. 1 ろ過水タンク内部補修結果



底板



底板



側板



底板ドレン配管近傍

ろ過水タンク底板の変形が材料強度に及ぼす影響について

1. ろ過水タンク底板鉛直方向変位の測定

図1に示すろ過水タンク底板の半径方向の経路上で、基準点（タンク中心）に対する鉛直方向変位の測定を実施した結果を図2に示す。

タンク底板は、図2中に赤の破線で示すような、中心から外周に向かって1/120の下り勾配を持つ基礎の上に設置されているが、実測結果は、中心から約11mの範囲は概ね水平であり、11m以上外周側の範囲で、基準点からの鉛直方向変位が拡大するという傾向が、いずれの方角に対しても確認された。

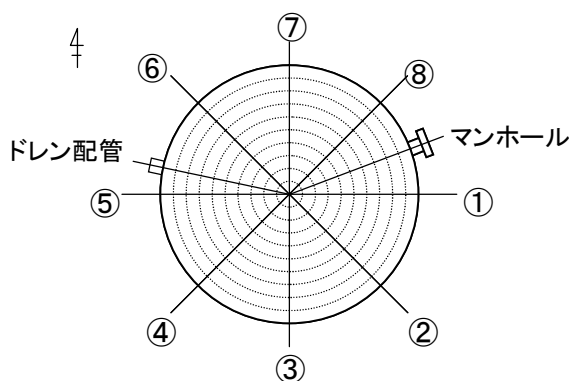


図1 ろ過水タンク底板鉛直方向変位の測定経路

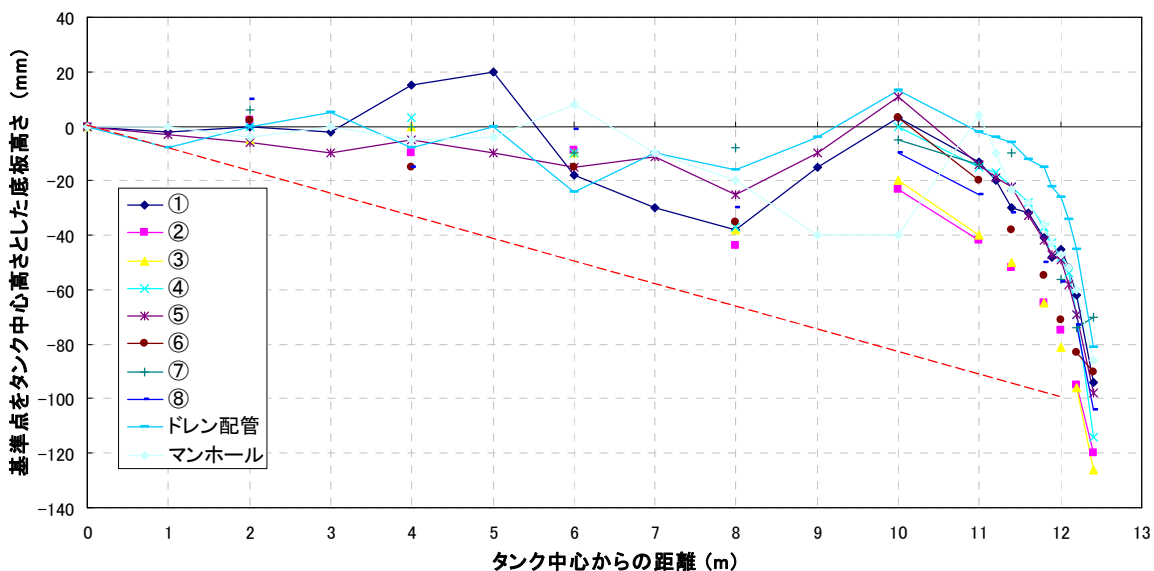


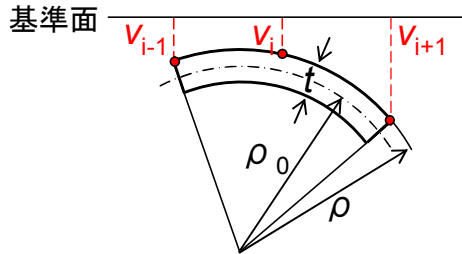
図2 ろ過水タンク底板鉛直方向変位の測定結果

2. ろ過水タンク底板の残留ひずみの評価

図2の測定結果に基づき、底板上面での残留ひずみの評価を実施した。残留ひずみは、図3に示すように、基準点からの鉛直方向距離の隣り合う3点での測定値 v_{i-1} , v_i , v_{i+1} を通る円弧

の曲率半径 ρ から式 1 を用いて算出した。ここで、タンク底板の板厚には、全域に対してアニュラ板の 12mm を用いた。

$$\text{残留ひずみ: } \varepsilon = \frac{\rho - \rho_0}{\rho} \quad \dots(1)$$



v_i : 底板各点の基準面からの垂直方向距離測定値
 ρ : 底板上面の曲率半径
 (隣り合う3測定点を通る円弧の曲率)
 ρ_0 : 曲げの中立軸の曲率半径 ($\rho_0 = \rho - t$)
 ※ 板厚 t には、アニュラ板の値 12mm を用いた

図 3 ろ過水タンク底板鉛直方向変位に基づくひずみの評価方法

ひずみ評価値の半径方向分布を図 4 に、各半径方向における最大のひずみ評価値を図 5 に示す。いずれの方向においても外周部（中心からの距離が 11m 以上の範囲）でひずみが高くなる傾向を示した。

評価されたひずみは、ドレン配管方向の最外周近傍で最大 0.8%，①および④方向の最外周近傍で 0.6%，0.7% を示したが、それ以外では概ね 0.5% 以下となった。

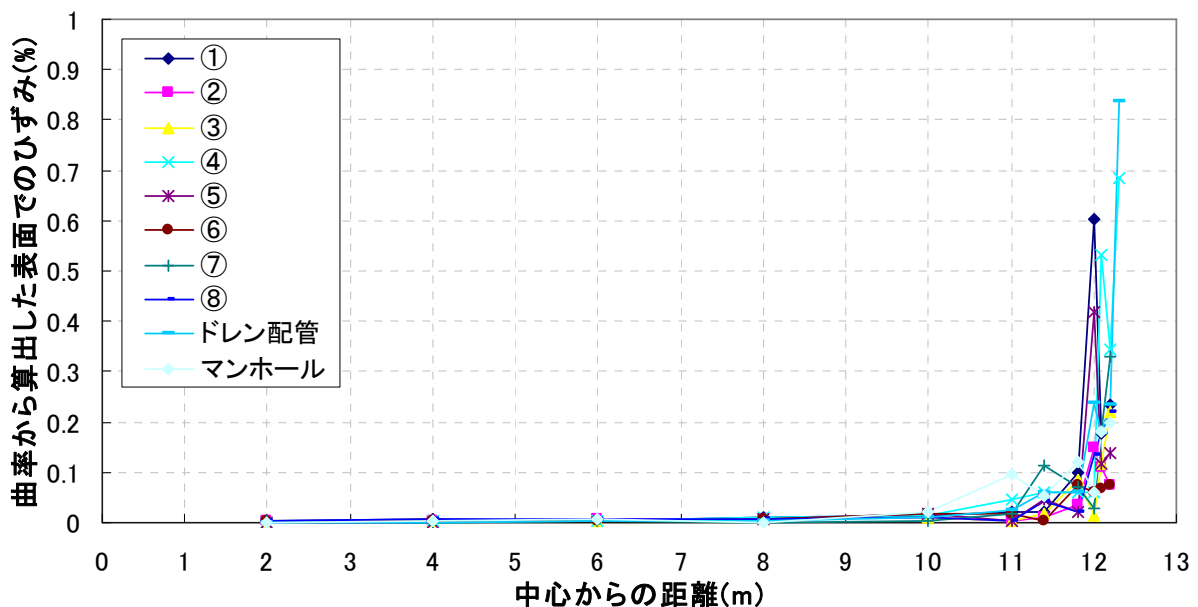


図 4 ろ過水タンク底板上面のひずみの評価結果

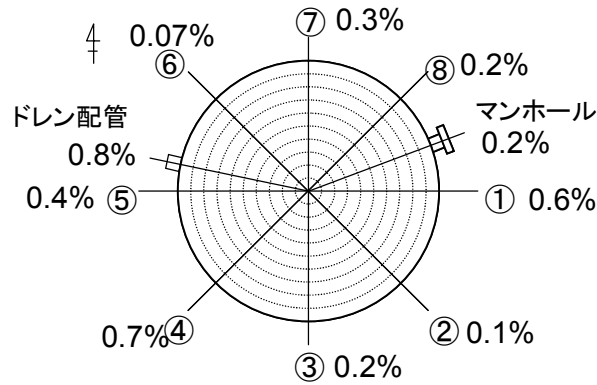


図4 ろ過水タンク底板上面のひずみの評価結果の各評価経路内の最大値

3. 残留ひずみ評価値に基づくタンク材料特性への影響評価

炭素鋼の強度特性に及ぼすひずみの影響を評価した過去の知見から、±8%の繰返し予ひずみや、10%程度の静的予ひずみを付与した場合、引張強さの増加と、極わずかな破断延性の低下が生じること、また疲労強度については、ほとんどの影響が認められないことが知られている。

以上のことから、ろ過水今回タンク底板に発生した1%程度のひずみであれば、材料強度に及ぼす影響はほとんどないと判断され、設計時と同様な手法・データに基づく健全性評価の適用が妥当であると判断される。

以上

No.1 ろ過水タンク補修未実施箇所肉厚評価

1 段目の欠陥箇所のうち、床面から補修可能な部位（59 箇所）の腐食の除去深さを実測したところ、最大で 1.88mm となった。

前回の内面点検（平成 18 年度）後、平成 19 年 4 月から腐食が始まり、平成 25 年 4 月までの約 6 年間で腐食が進行したものと仮定すると、**腐食速度は 1.88mm/6 年≒0.32mm/年**となる。

側板厚さ設計値から既に 2mm の腐食があると仮定し、さらに 0.32mm/年で腐食した場合の側板が貫通するまでの期間を評価した結果、下表に示すとおり最短で 18 年となる。

場所	側板厚さ設計値 (mm)	側板厚さ評価値 (mm)	貫通までの期間 (年)
4 段目	8	6	18
3 段目	10	8	25
2 段目	12	10	31
1 段目	18	16	50

なお、底板の腐食部については補修を実施しているが、21 箇所について腐食の除去深さを実測したところ、最大で 2.18mm となった。

上述と同様に約 6 年間で腐食が進行したものと仮定すると、**腐食速度は 2.18mm/6 年≒0.37mm/年**となる。

底板厚さ設計値から既に 2.2mm の腐食があると仮定し、さらに 0.37mm/年で腐食した場合の底板が貫通するまでの期間を評価した結果、下表に示すとおり 18 年となる。

場所	底板厚さ設計値 (mm)	底板厚さ評価値 (mm)	貫通までの期間 (年)
底板	9	6.8	18

2号機及び3号機の海水配管トレンチにおける高濃度汚染水の処理設備

1. はじめに

1, 2号機タービン建屋東側の護岸付近の地下水において、放射性物質が告示濃度限度（海水中の放射性物質濃度が線量限度等を定める告示に定める周辺監視区域外の濃度限度）を上回る高い濃度で検出されており、港湾内海水中の放射性物質濃度が減少しておらず、地下水の水位等のデータ分析結果から、汚染された地下水が海水に漏れいしているものと推定している。

そのため、高濃度の汚染水（以下、「滞留水」という。）が滞留している2号機及び3号機の海水配管トレンチについて、モバイル式の処理装置（以下、「モバイル式処理装置」という。）及び汚染水処理設備へ滞留水を移送する配管等を設置し、滞留水に含まれる放射性物質濃度の低減を図る。

モバイル式処理装置は、3号機タービン建屋海側エリア（屋外，O.P. 10m）に2式設置する。

2号機及び3号機の海水配管トレンチの滞留水は、海側立坑から汲み上げた後、モバイル式処理装置にてセシウム等の放射性核種を除去（セシウム除染係数（設計目標値）；100^{※1}）し、山側立坑または2号機タービン建屋等へ移送する。また、モバイル式処理装置は、連続して運転することを基本とし、吸着塔交換時等には停止する。

吸着塔は、運転状態（吸着塔出入口差圧，吸着性能^{※2}，吸着塔表面線量）に応じて交換を実施する。通常，吸着塔交換時には，装置を停止した後，吸着塔内に残留する滞留水をろ過水と置換した上で，使用済みセシウム吸着塔仮保管施設等へ輸送し，圧縮空気を使用し水抜きを実施する。

水抜きした吸着塔は，使用済みセシウム吸着塔一時保管施設等のボックスカルバート内で貯蔵する。

※1：試験結果をもとに定めた除染開始時の値であり，吸着塔の連続使用に伴い低下する。

※2：吸着塔出入口水を分析することで，性能を確認する。

2. 基本設計

2.1 設置の目的

2号機及び3号機の海水配管トレンチには，高濃度の汚染水が滞留していることが確認されている。早期に海水配管トレンチ内の滞留水に含まれる放射性物質濃度を低減するため，使用済燃料プールの浄化に用いたモバイル式の処理装置^{※3}を導入することに加え，汚染水処理設備へ滞留水を移送するための配管等を設置する。

なお，当該設備については，緊急的に海水配管トレンチ等の滞留水を処理するため移

動式設備で対応することから、現地で行う健全性確認については、実施可能な検査（漏えい検査、通水検査等）を行うものとする。

※3：2.3 使用済燃料プール設備「(11)モバイル式処理装置（放射能除去装置）」

2.2 設計方針

モバイル式処理装置は、使用済燃料プールの浄化に使用していたもの 1 式と同仕様のもを新たに 1 式導入することとしており、海水配管トレンチの処理期間を考慮した設計とする。

なお、2号機の海水配管トレンチで使用しているモバイル式処理装置は、使用済燃料プールの浄化に用いる装置と共用し、海水配管トレンチの汚染水の処理状況に応じて、装置を移設する。

(1) 処理能力

滞留水中の放射性物質の濃度を低減する能力を有する。

(2) 規格・基準等

モバイル式処理設備の機器等は、設計・材料の選定・製作及び検査において、原則として適切と認められる規格及び基準によるものとする。

なお、吸着塔容器及び配管（鋼管）接続部の溶接は、日本工業規格に準拠して実施する。

(3) 放射性物質の漏えい及び管理されない放出の防止

モバイル式処理設備は、液体状の放射性物質の漏えいの防止及び所外への管理されない放出を防止するため、次の各項を考慮した設計とする。

- a. 漏えいの発生を防止するため、機器等には設置環境や内部流体の性状等に応じた適切な材料を使用する。
- b. 液体状の放射性物質の漏えい防止として、屋外には基本的にポリエチレン管を使用し、設置箇所の状況に応じて耐圧ホースを使用する。
- c. モバイル式処理装置には漏えい検知器を設置し、警報はシールド中央制御室（シールド中操）に表示させることで、異常を確実に運転員に伝え、適切な措置をとれるようにする。

(4) 放射線遮へいに対する考慮

モバイル式処理設備は、放射線業務従事者等の線量を低減する観点から、放射線を適切に遮へいする設計とする。

(5) 崩壊熱除去に対する考慮

モバイル式処理装置は、放射性物質の崩壊熱による温度上昇を考慮し、必要に応じて崩壊熱を除去できる設計とする。

(6) 可燃性ガスの滞留防止に対する考慮

モバイル式処理装置は、水の放射線分解により発生する可燃性ガスを適切に排出できる設計とする。

(7) 誤操作の防止に対する考慮

モバイル式処理設備の操作スイッチを CS 式 (Control Switch;制御スイッチ)、COS 式(Change over Switch;切替スイッチ)とし、タッチパネル特有の問題（ボタン間隔が狭い、反応が鈍い）を回避する。また、運転操作手順書を整備し、教育を実施すると共に、装置の停止に係わる重要なスイッチには、注意表示をする。

(8) 電気故障の拡大防止に対する考慮

モバイル式処理設備は、電氣的な故障が発生した場合には、その拡大及び伝播を防止するため異常箇所を自動的に切り離す保護装置を備える。

(9) 検査可能性に対する設計上の考慮

適切な方法として検査ができるよう、漏えい検査・通水検査等ができる設計とする。

(10) 放射線防護に係わる被ばく防止措置

作業における被ばく低減ができるよう、以下の設計とする。

- ・吸着塔交換作業時の被ばく低減を図るため、吸着塔内の滞留水をろ過水に置換可能とする。
- ・弁操作時の被ばく低減を図るため、遠隔操作ハンドルを設けると共に、弁近傍を遮へいする。

2.3 主要な機器

モバイル式処理設備は、モバイル式処理装置、トレンチ滞留水移送装置で構成する。海水配管トレンチ内の滞留水は、海側立坑等から汲み上げた後、モバイル式処理装置によりセシウム等の放射性核種を除去し、山側立坑または2号タービン建屋等へ移送する。また、2号機タービン建屋に設置されている滞留水移送装置へ接続する配管を設け、プロセス主建屋、高温焼却炉建屋等への移送を可能とする。

(1) トレンチ滞留水移送装置

トレンチ滞留水移送装置は、移送ポンプ・移送配管等で構成され、海水配管トレンチ内の滞留水をモバイル式処理装置等へ移送することを目的に設置する。

滞留水の移送は、タービン建屋等の水位・水質状況に応じて、移送先を適宜選定して実施する。

トレンチ滞留水移送装置は、使用環境を考慮した材料を選定し、必要に応じて遮へい、保温材等を設置する。

(2) モバイル式処理装置

a. 装置概要

モバイル式処理装置は、吸着塔を装荷する吸着塔ユニット（車載）及び流量調整等の機能を有する弁ユニット（車載）から構成する。吸着塔ユニットは、1塔の吸着塔により、滞留水に含まれるセシウム等の放射性核種を除去し、吸着塔出入口差圧、吸着性能、吸着塔表面線量により吸着塔を交換する。吸着材は、除去する核種や滞留水の水質に応じて変更する場合がある。（表－1）

モバイル式処理装置の除染係数は、吸着塔への通水量に応じて変動する。また、タービン建屋・海水配管トレンチ間の連通性が不明確でモバイル式処理装置の入口水の状態を把握出来できないため、初回吸着塔装荷時の除染係数を想定することも難しい。

また、ストロンチウム濃度の低減については、塩化物イオン濃度等が高い状態では、セシウム濃度の低減より困難であり、特に除染係数（設計目標値）は設定せず、装置出口放射能濃度が低減されていることを目標とする。

なお、滞留水に含まれる放射性物質濃度がタービン建屋と同程度まで低減し、本装置による濃度低減効果が期待出来ない場合には、廃棄物低減の観点で、一旦処理を中断することを考慮する。

モバイル式処理装置で使用する吸着塔は、二重の円筒形容器で、内側は内部にゼオライト等を充填したステンレス製の容器、外側は炭素鋼製の遮へい容器からなる構造とする。また、遮へい容器は二重筒構造とし、内部の鉛等により、吸着塔表面で1mSv/h以下となるよう十分な遮へい能力を有するものとする。

なお、海水配管トレンチ内の滞留水に含まれる放射性物質濃度が高い処理開始初期（セシウム除去開始初期）は、念のため表面線量率を確認しながら交換を行う。

表-1 モバイル式処理装置の吸着材について

除去核種	吸着材	表面線量率 (mSv/h)	※ 吸着量 (Bq/塔)	温度評価		備考
				最高温度 (°C)	耐熱温度(°C)	
Cs	吸着材 1	<1.0	約 1.3×10^{15}	約160	200	管理条件が最も厳しい
	吸着材 2	<1.0	約 1.3×10^{15}	約215	600	
Sr	吸着材 3	<1.0	約 1.3×10^{15}	約280	600	

(※) 除去核種 Cs の場合は、 ^{137}Cs 及び ^{134}Cs の合計値
 除去核種 Sr の場合は、 ^{89}Sr 及び ^{90}Sr の合計値

b. 使用済み吸着塔の発生量予測

使用済みの吸着塔は、使用済セシウム吸着塔仮保管施設等において内部の水抜きを行い、使用済セシウム吸着塔仮保管施設及び使用済セシウム吸着塔一時保管施設のボックスカルバート内で貯蔵する。なお、ボックスカルバートは、コンクリート製（中空）で、吸着塔は各ボックスカルバート内に2塔ずつ貯蔵することができる。

吸着材の性能確認試験の結果から、処理開始時の吸着塔の交換周期は、セシウム濃度が高い2号機では3日程度を見込んでいるが、3号機は2号機と比較して滞留水に含まれる放射性物質濃度が低いと考えられるため、交換周期は長くなると想定している。

また、約半月程度処理を継続した後は、放射能濃度の低下に伴い、吸着塔の交換周期は1週間以上となると想定され、半年の処理運転で、使用済み吸着塔は最大60塔程度発生する可能性があるが、使用済みセシウム吸着塔一時保管施設等の保管容量には十分余裕があるため、貯蔵には支障をきたさないと考えている。

2.4 供用期間

モバイル処理設備は、海水配管トレンチとタービン建屋接続部の止水が完了し、トレンチ内の滞留水移送を終えるまで使用する。

なお、止水の状況等により、1年以上の長期に渡りモバイル式処理装置を使用する場合には、他の処理装置の運転経験や機器の重要度に応じて有効な保全を計画・実施する。

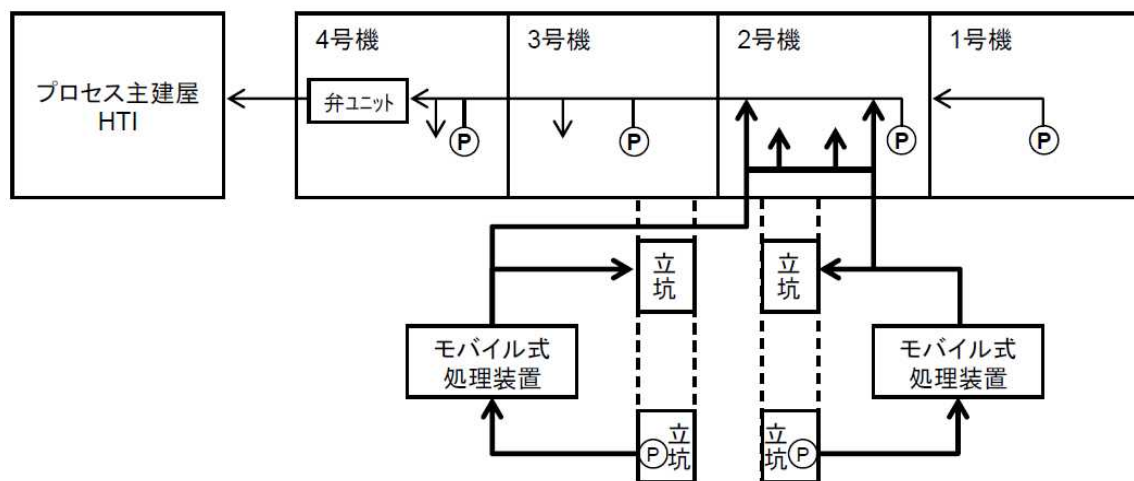


図1 モバイル式処理設備の系統概略図

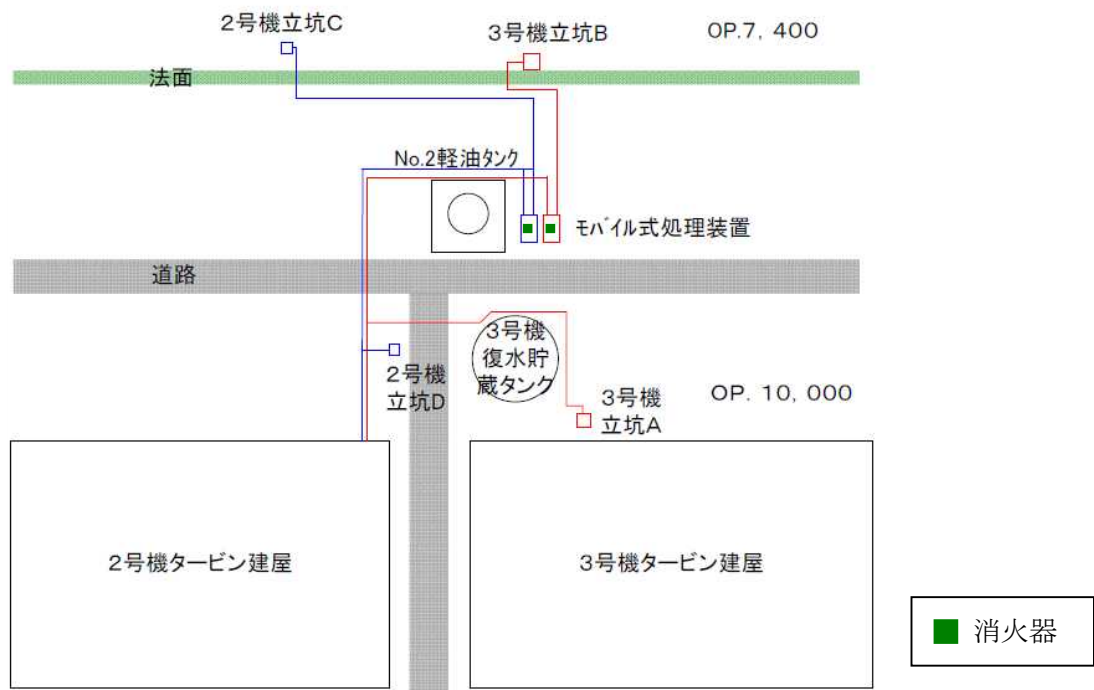


図2 配置概要図

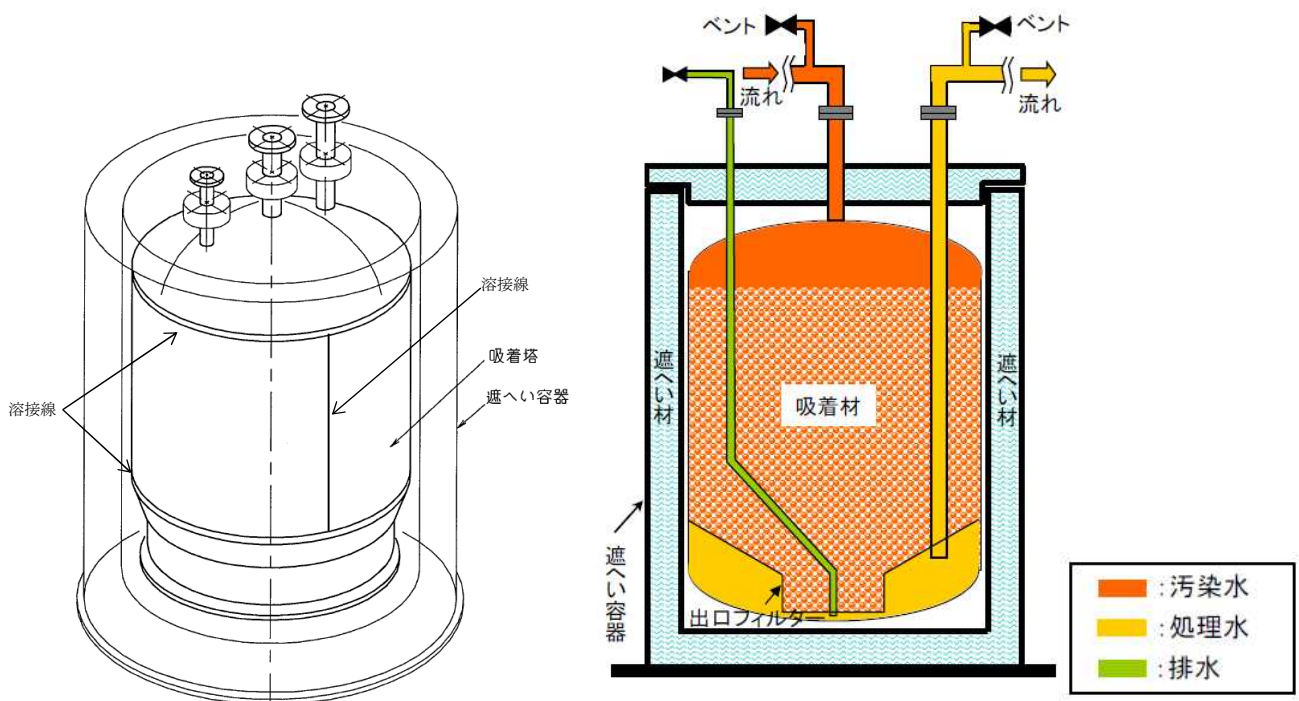


図3 モバイル式処理装置の吸着塔外形図及び概要図

表-2 モバイル式処理装置 吸着塔の主要仕様

吸着塔部位	項目	仕様
吸着材容器	外径 (公称)	1,020mm
	厚さ (公称)	10mm
	材質	SUS316L
遮へい材 (容器内容物)	厚さ (公称)	130mm
	材質	Pb (鉛)
遮へい容器	内筒・外筒厚さ (側面) (公称)	6mm
	材質	SS400

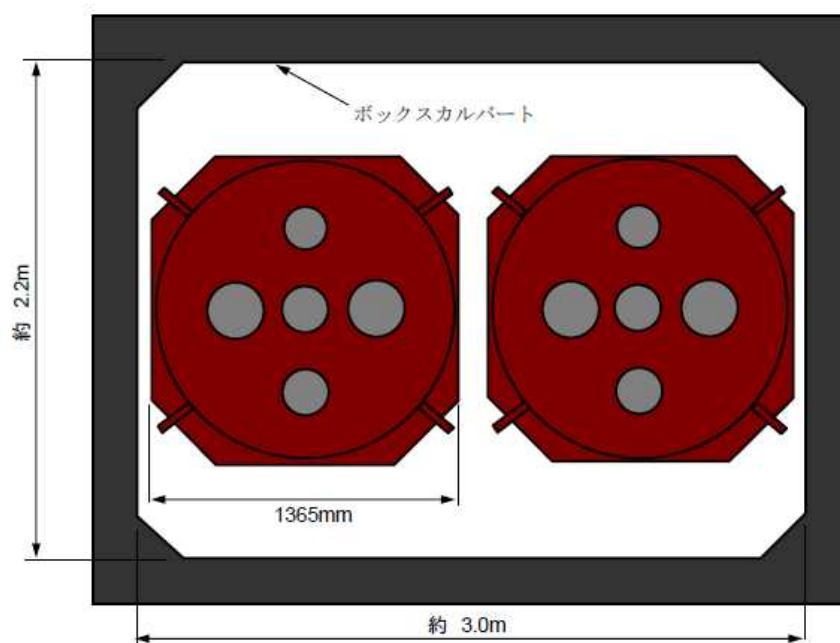


図4 吸着塔の保管状況

2.5 自然災害対策等

2.5.1 津波

モバイル式処理装置については、仮設防潮堤により、アウターライズ津波による浸水を防止する。また、アウターライズ津波を上回る津波の襲来に備え、大津波警報が出た際は、移送ポンプの電源を停止し、隔離弁を閉止することで、滞留水の流出を防止する。なお、津波による配管損傷があった場合でも、移送ポンプを停止することで、滞留水の漏えいは限定的なものとなる。

2.5.2 火災

初期消火の対応ができるよう、モバイル式処理装置近傍に消火器を設置する。

2.5.3 豪雨

モバイル式処理装置の吸着塔は、鋼製の箱内に収納されると共に防水シートで養生され、基本的に雨水の浸入を防止する構造とする。万一大雨警報等の予報、特別警報により、大量の雨水が浸入し、処理の停止に至る等の可能性がある場合は、装置を停止することで、装置の計画外停止に備える。

なお、雨水が多量に浸入した場合は、漏えい検知器が作動し、装置（移送ポンプ）は停止する。

2.5.4 強風（台風・竜巻）

モバイル式吸着塔は、鋼製の箱内に収納されており、強風に耐えうる構造としている。なお、蓋はボルト締結等により固定している。万一暴風警報等の予報、特別警報（台風・竜巻）により、計器類・監視カメラが故障する等、運転継続に支障を来す場合には、汚染水の漏えい防止を図るため、装置を停止する。

3. 構造強度及び耐震性

3.1 構造強度評価の基本方針

モバイル式処理設備を構成する機器は、「発電用原子力設備に関する技術基準を定める省令」において、廃棄物処理設備に相当するクラス 3 機器と位置付けられる。この適用規格は、「JSME S NC-1 発電用原子力設備規格 設計・建設規格」（以下、「設計・建設規格」という。）で規定されるものであるが、設計・建設規格は、鋼材を基本とした要求事項を設定したものであり、ポリエチレン管等の非金属材料についての基準はない。

従って、鋼材を使用している設備については、設計・建設規格のクラス 3 機器相当での評価を行い、非金属材料（ポリエチレン管等）については、漏えい試験等を行い、有意な変形や漏えい等のないことをもって評価を行う。

3.2 耐震性評価の基本方針

モバイル式処理設備等を構成する機器のうち放射性物質を内包するものは、「発電用原子炉施設に関する耐震設計審査指針」の B クラス相当の設備と位置づけられる。耐震性を評価するにあたっては、「JEAC4601 原子力発電所耐震設計技術規程」等に準拠して構造強度評価を行うことを基本とするが、評価手法、評価基準については実態にあわせたものを採用する。B クラス施設に要求される水平震度に対して耐震性を確保できない場合は、その影響について評価を行う。支持部材がない等の理由によって、耐震性に関する評価ができない設備を設置する場合においては、可撓性を有する材料を使用するなどし、耐震性を確保する。

また、各機器は必要な耐震性を確保するために、原則として以下の方針に基づき設計する。

- ・ 倒れ難い構造（機器等の重心を低くする、基礎幅や支柱幅を大きくとる）
- ・ 動き難い構造、外れ難い構造（機器をアンカ、溶接等で固定する）
- ・ 変位による破壊を防止する構造（定ピッチスパン法による配管サポート間隔の設定、配管等に可撓性のある材料を使用）

3.3 評価結果（モバイル式処理装置）

(1) 構造強度評価

設計・建設規格におけるクラス 3 機器の要求を満足するものではないが、漏えい試験等を行い、有意な変形や漏えい、運転状態に異常がないことを確認する。

また、吸着塔の円筒形容器については、設計・建設規格に準拠し、板厚評価を実施した。評価の結果、内圧に耐えられることを確認した（表-3）。

$$t = \frac{PDi}{2S\eta - 1.2P}$$

t : 胴の計算上必要な厚さ

Di : 胴の内径

P : 最高使用圧力

S : 最高使用温度における
材料の許容引張応力

η : 長手継手の効率 (0.70)

ただし、t の値は炭素鋼，低合金鋼の場合は t=3[mm]以上，その他の金属の場合は t=1.5[mm]以上とする。

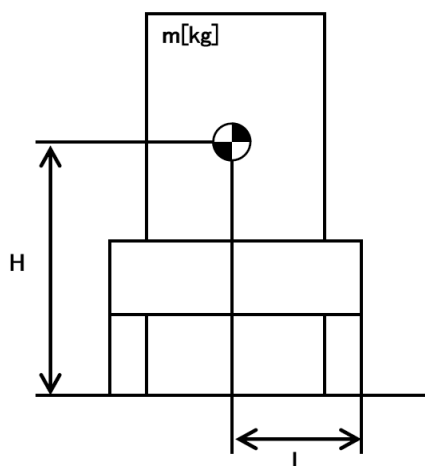
表-3 モバイル式処理装置構造強度結果

機器名称	評価部位	必要肉厚[mm]	実厚[mm]
モバイル式処理装置 吸着塔	板厚	6.4	10.0
		6.7	10.0

(2) 耐震性評価

a. モバイル式処理装置（吸着塔，トレーラー）の転倒評価

モバイル式処理装置，及びそれを搭載しているトレーラーについて，地震による転倒モーメントと自重による安定モーメントを算出し，それらと比較することで転倒評価を行った。評価の結果，地震による転倒モーメントは自重による安定モーメントより小さいことから，転倒しないことを確認した（表－4）。



- m : 機器質量
- g : 重力加速度
- H : 据付面からの重心までの距離
- L : 転倒支点から機器重心までの距離
- C_H : 水平方向設計震度

地震による転倒モーメント： $M_1[N \cdot m] = m \times g \times C_H \times H$

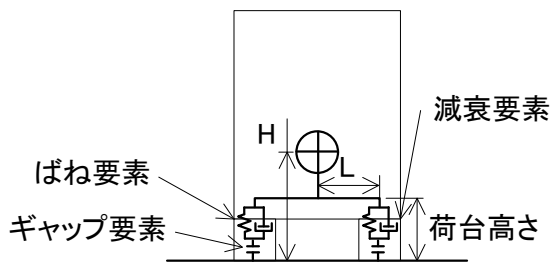
自重による安定モーメント： $M_2[N \cdot m] = m \times g \times L$

表－4 モバイル処理装置耐震評価結果

機器名称	評価部位	評価項目	水平震度	算出値	許容値	単位
モバイル式処理装置 (吸着塔，トレーラー)	本体	転倒	0.36	251	624	kN・m

なお，モバイル式処理装置の時刻歴解析による耐震性確認について，過去に電源車（モバイル式処理装置と同様に車両上に機器を設置）で実施した評価と比較した。

電源車の解析モデルは，コンテナと車両を一体し，評価は，ばね要素，減衰要素およびギャップ要素を地表面と荷台高さとの間に配置している。実車両を模擬し，本車両転倒解析モデルを構築する場合，転倒評価に用いる重心位置最大応答角は，重心位置と荷台を結ぶ剛体要素の角度差より求まることから，荷台高さを回転中心とした。



m : 機器質量
H : 据付面からの重心までの距離
L : 転倒支点から機器重心までの距離

電源車の耐震評価結果とモバイル式処理装置形状比較は以下のとおり。

表-5 電源車の耐震評価結果

機器名称	評価部位	評価項目	水平震度	重心位置 最大応答 回転角 (deg)	最大安定 傾斜角 (deg)	裕度
電源車	本体	転倒	1.00	11.0	30	2.72

- ・電源車の転倒に対する裕度は充分にある

表-6 モバイル式処理装置（吸着塔，トレーラー）と電源車の形状比較

機器名称	H (m)	L (m)	H/L
モバイル式処理装置	1.630	1.465	1.113
電源車	1.181	0.923	1.280

m : 機器質量
H : 据付面からの重心までの距離
L : 転倒支点から機器重心までの距離

- ・モバイル式処理装置と電源車の形状は、モバイル式処理装置の方が安定している。

また、電源車の耐震性評価においては支配的な基準地震動を選定しており、その水平方向の最大応答加速度（重心位置）は約 800gal である。これに対して、福島第一原子力発電所の水平方向の最大応答加速度（OP. 10m）は約 500gal と小さい。

以上のことから、過去に実施した電源車の転倒評価には十分な裕度があること、形状はモバイル式処理装置の方が安定していること、水平方向の加速度は電源車評価時に比べ小さいことから、モバイル式処理装置の耐震性は十分に確保されているものと考えられる。

3.4 評価結果（配管等）

(1) 構造強度評価

a. 配管（鋼製）

設計・建設規格におけるクラス 3 機器の要求を満足するものではないが、漏えい試験等を行い、有意な変形や漏えい、運転状態に異常がないことにより、必要な構造強度を有していることを確認する。

また、配管の主要仕様から設計・建設規格に基づき板厚評価を実施した。評価の結果、最高使用圧力に耐えられることを確認した（表－7）。

$$t = \frac{PD_0}{2S\eta + 0.8P}$$

t : 管の計算上必要な厚さ
 D₀ : 管の外径
 P : 最高使用圧力[MPa]
 S : 最高使用温度における
 材料の許容引張応力[MPa]
 η : 長手継手の効率（1.00）

表－7 配管構造強度評価結果

評価機器	口径	Sch.	材質	最高使用 圧力 (MPa)	最高使用 温度 (°C)	必要肉厚 (mm)	肉厚 (mm)
配管①	50A	40	STPG370	0.98	40	0.32	3.9
配管②	50A	80	STPG370	0.98	40	0.32	5.5
配管③	80A	80	STPG370	0.98	40	0.47	7.6
配管④	50A	40	SUS316L	0.98	40	0.27	3.9
配管⑤	80A	40	STPG370	0.98	40	0.47	5.5

b. 配管（ポリエチレン管）

設計・建設規格上のクラス 3 機器に関する規格にはない材料であるが、系統の温度、圧力を考慮して仕様を選定している。また、ポリエチレン管は、一般に耐食性、電気特性（耐電気腐食）、耐薬品性を有しているとともに以下により信頼性を確保している。

- ・ 日本水道協会規格等に適合したポリエチレン管を採用する。
- ・ 継手は可能な限り融着構造とする。
- ・ 敷設時に漏えい試験等を行い、運転状態に異常がないことを確認する。

以上のことから、ポリエチレン管は、必要な構造強度を有するものと評価した。

c. 配管（耐圧ホース）

設計・建設規格上のクラス 3 機器に関する規格にはない材料であるが、系統の温度・圧力を考慮して仕様を選定すると共に、以下により信頼性を確保する。

- ・チガヤによる耐圧ホースの貫通を防止するため、チガヤが生息する箇所においては鉄板敷き等の対策を施す。
- ・通水等による漏えい確認を行う。

4. モバイル式処理設備の具体的な安全確保策

モバイル処理設備は、高レベルの放射性物質を扱うため、漏えい防止対策、放射線遮へい・崩壊熱除去、可燃性ガス滞留防止、環境条件対策について具体的に安全確保策を以下の通り定め、実施する。

4.1 放射性物質漏えい防止等に対する考慮

(1) 漏えい発生防止

- トレンチ滞留水移送装置は、耐食性を有するポリエチレン管の使用を基本とする。また、可撓性を要するモバイル式処理装置（車載）との接続部は、耐圧ホース（二重管構造）とする。ここで、耐圧ホースの継手部については、固縛すること等により、継手が外れない処置を実施する。また、屋外敷設箇所のうち重機による作業や車両の通行がある箇所は、トレンチ滞留水移送装置を損傷させないための措置を実施する。なお、移送配管の道路横断部については、損傷させない措置を実施する。
- モバイル式処理装置吸着塔の容器は、腐食による漏えい発生を防止するために、耐腐食性、耐応力腐食割れ性を有する SUS316L 材の使用を基本とする。
- モバイル式処理装置を移設する場合には、設備との取り合い箇所における閉止処置（隔離弁の閉止、フランジ開口部の養生等）により、漏えい発生防止を図る。また、必要に応じて装置内に残留する滞留水をろ過水と置換した上で、内部の水抜きを実施する。なお、内部の水は、海水配管トレンチ、タービン建屋、プロセス主建屋または高温焼却炉建屋へ排水する。

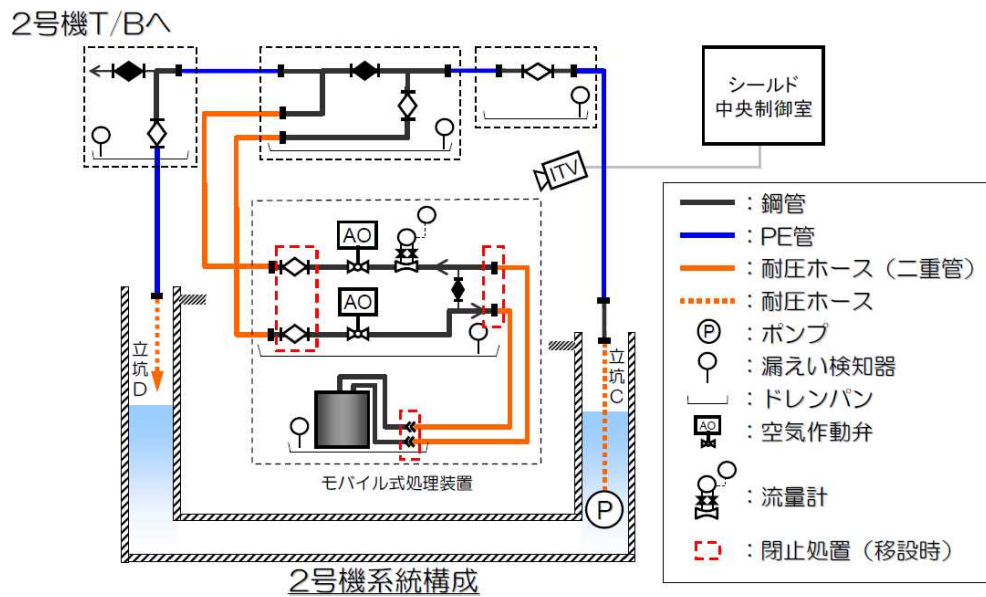


図5 2号系統構成図(例)

(2) 漏えい検知・漏えい拡大防止

- a. 屋外配管は漏えい拡大防止堰（角形鋼管等）の中に設置することにより，漏えい水の拡大を防止する。また，道路横断部等，施工上漏えい拡大防止堰が設置出来ない箇所については，締結部（フランジ等）を設けない方針とする。また，耐圧ホースについては，二重管構造し，外側にエフレックス管等による堰を設置することで，漏えいの拡大を防止する。
- b. モバイル式処理装置，配管一弁取り合い部に漏えい拡大防止用の堰等を設けると共に，堰内には漏えい検知器を設置する。漏えいが発生し，漏えい検知器が作動した場合には，シールド中央制御室（シールド中操）の警報が発生するとともに，トレンチ滞留水移送装置の移送ポンプが停止し，移送を停止する。運転員は移送ポンプの停止確認や漏えい拡大防止等の必要な措置を講ずる。
- c. 屋外敷設箇所等については，念のため巡視点検等により堰外への漏えいの有無等を確認する。
- d. モバイル式処理装置内の漏えい検知器が作動した場合は，モバイル式処理装置の空気作動式出入口隔離弁も閉止する。
- e. モバイル式処理設備は，運転開始までに漏えい確認等を実施し，施工不良，装置の初期欠陥等による大規模な漏えいの発生を防止することから，運転開始以降に想定される漏えい事象としては，配管フランジ部等からの僅かなにじみが考えられる。
モバイル式処理装置においては，装置内部に内包する滞留水が漏えいした場合でも堰内に収まることから，堰外へ漏えいすることはない。

トレンチ滞留水移送装置の配管一弁取り合い部については，受けパン内に集水榫

を設けており、集水桝内部の漏えい検知器により、早期に漏えいを検知出来る。屋外に設置した移送配管は、漏えい拡大防止堰（角形鋼管等）の中に設置し、漏えい拡大防止堰（角形鋼管等）は受けパンへ接続することにより、移送配管において漏えいが発生した場合においても、漏えいを検知出来る構造とする。

漏えい検知器の作動に伴い、移送ポンプは停止し、漏えい発生部での内圧は低下するため、漏えいが継続する可能性は低いが、万一漏えいが継続した場合でも滴下程度であり、漏えい量は数 cc/sec 程度と予想される。この場合、容量の小さい受けパン（約 0.1m³）においても、漏えい水が受けパンを超えるまでに半日程度要することから、漏えい検知後、早期に受けパン内の漏えい水をトレンチ等へ排水することで、堰外への漏えいを防止することが可能である。なお、受けパン内の漏えい水を排水するため、排水ポンプ（自動）等を予め設置することで、早期の対応を可能としている。

f. モバイル式処理装置内部に内包する滞留水と堰容量

- ・吸着塔ユニットが内包する滞留水：約 0.7m³，吸着塔ユニット堰容積：約 1.0m³
- ・弁ユニットが内包する滞留水：約 0.1m³，弁ユニット堰容積：約 0.7m³

表－8 モバイル式処理装置 漏えい拡大防止 堰仕様（設計値）

対象設備		縦幅(m)	横幅(m)	高さ(m)	容積(m ³)	備考
モバイル式 処理装置	吸着塔ユニット	3.25	2.04	0.19	0.996	※
	弁ユニット（2号用）	3.82	1.24	0.14	0.663	
	弁ユニット（3号用）	4.02	1.24	0.14	0.698	

※吸着塔ユニット容積から吸着塔体積を差し引いた容積

表－9 トレンチ滞留水移送装置 受けパン仕様（参考値）

対象設備		縦幅(m)	横幅(m)	高さ(m)	容積(m ³)	備考
トレンチ滞 留水移送装 置	弁スキッド（1）	2.11	0.91	0.05	0.096	
	弁スキッド（2）	2.61	1.61	0.05	0.210	
	弁スキッド（3）	2.01	1.11	0.05	0.112	
	弁スキッド（4）	1.79	1.34	0.04	0.096	

(3) 放射線遮へい・被ばく低減に対する考慮

- a. トレンチ滞留水移送装置は、遠隔監視カメラにより、装置の状態や運転監視に必要なパラメータの確認をする。また、放射線業務従事者が接近する必要がある箇所（モバイル式処理装置、弁近傍）は、鉛毛マット等による遮へいを設置する。
- b. モバイル式処理装置は、放射線業務従事者が接近する必要がある箇所は、鋼製の容器等で遮へいする。

(4) 崩壊熱除去

- a. モバイル式処理装置吸着塔吸着材に吸着した放射性物質の崩壊熱は、処理水を通水することにより除熱する。なお、通水がない状態でも崩壊熱による温度上昇は1時間当たり1℃未満である。
なお、吸着塔内部の温度は、最も高温となる水を抜いた状態であっても、ベント弁を開放して貯蔵することで、放熱と排熱が釣り合うため、吸着材及び構造材料に影響しない範囲で収束する。

(5) 可燃性ガスの滞留防止

- a. モバイル式処理装置の吸着塔内で水の放射線分解により発生する可能性のある可燃性ガスは、通水時は処理水とともに排出される。通水停止以降も再度その吸着塔により処理を行う場合には、可燃性ガスが滞留する可能性があるため、吸着塔のベント弁を手動で開操作して通気により排出する。なお、水の放射線分解により発生する可燃性ガスはわずかであり、ベント弁を開操作するまでに時間的余裕があることから、手動で実施する。
- b. モバイル式処理装置にて発生する使用済みの吸着塔は、可燃性ガスの発生抑制のため、使用済セシウム吸着塔仮保管施設等において内部の水抜きを実施する。なお、吸着塔の内部水は、滞留水を貯留している高温焼却炉建屋の地下階等に排出する。

(6) 交換作業時の考慮

- a. 吸着塔の交換時には、使用済み吸着塔はトレーラーに車載された状態で輸送され、使用済みセシウム吸着塔仮保管施設等にクレーンにて搬入される。
吸着塔は鋼製であり、衝撃の緩和効果が期待できる遮へい容器と一体で搬入・貯蔵されるため、万一の落下時等にも損傷し難い構造となっているが、落下等の発生防止の観点で、クレーン操作は経験を積んだ操作者が行うこととする。
- b. 使用済み吸着塔は、運搬時に落下することを防止するため、レバブロック等によりトレーラーに固定する。
なお、運搬にあたっては、先導車等と共に低速で走行することで安全性を確保する。

4.2 環境条件対策

(1) 腐食

海水による炭素鋼の腐食速度は、「材料環境学入門」（腐食防食協会編，丸善株式会社）より，0.1mm/年程度と評価される。一方，炭素鋼の配管の必要肉厚は0.5mm以下である。系統を構成する配管（炭素鋼）のうち，板厚が最も薄い配管（50A Sch40）は，3.9mm（公称値）である。海水配管トレンチの滞留水の塩化物イオン濃度は，700ppm～17,000ppmである。2～4m/s程度の流速がある場合の炭素鋼の腐食は，最大1.5mm/年以下であり，数年程度の使用に対しては，十分な板厚を有していると考えられるが，計画的に保全を計画・実施する。

モバイル式処理装置吸着塔は，耐腐食，耐応力腐食割れを有する SUS316L 材を用いている。

(2) 熱による劣化

滞留水の温度は，ほぼ常温のため，金属材料の劣化の懸念はない。

(3) 凍結

滞留水を移送している過程では，水が流れているため凍結の恐れはない。滞留水の移送を停止した場合，屋外に敷設されているポリエチレン管等は，凍結による破損が懸念される。そのため，高濃度の滞留水を移送している屋外敷設のポリエチレン管等に保温材等を取り付ける。

(4) 生物汚染

トレンチ滞留水移送ポンプの取水口にはストレーナーが設けてあり，大きな藻等がポンプ内に浸入して機器を損傷させるようなことはない。

また，滞留水を移送している上では有意な微生物腐食等は発生しないと考えられる。

(5) 耐放射線性

耐圧ホースの構造部材であるポリ塩化ビニルの放射線照射による影響は， 10^5 ～ 10^6 Gy の集積線量において，破断時の伸びの減少等が確認されている。過去の測定において，2号機タービン建屋の滞留水表面上の線量当量率が1Sv/hであったことから，耐圧ホースの照射線量率を1Gy/hと仮定すると，集積線量が 10^5 Gyに到達する時間は 10^5 時間（11.4年）と評価される。そのため，耐圧ホースは数年程度の使用では放射線照射の影響により大きく劣化することはないと考えられる。

ポリエチレンは，集積線量が 2×10^5 Gyに達すると，引張強度は低下しないが，破断時の伸びが減少する傾向を示すが，上記と同様にポリエチレン管の照射線量率を1Gy/hと仮定すると， 2×10^5 Gyに到達する時間は 2×10^5 時間（22.8年）と評価さ

れる。そのため、ポリエチレン管は数年程度の使用では放射線照射の影響を受けることはないと考えられる。

なお、トレンチ滞留水移送装置のうち、系統バウンダリを構成するその他の部品には、ガスケット、グランドパッキンが挙げられるが、他の汚染水処理設備等で使用実績のある材料（EPDM、黒鉛）を使用しており、運転実績により、数年程度の使用は問題ないと考えられる。

(6) 紫外線

屋外敷設箇所のポリエチレン管・耐圧ホースには、紫外線による劣化を防止するための耐紫外線性を有する保温材等で覆う処置を実施する。また、運用期間中、保温材等の劣化を確認した場合には、必要に応じて取替えを計画する。

(7) 長期停止中の措置

モバイル式処理装置を長期停止する場合は、必要に応じて装置をフラッシングすると共に、内部の水抜きを実施することで、腐食及び凍結を防止する。

(8) 使用済み吸着塔長期保管時の考慮

前述の通り、吸着塔は耐腐食性を有する材料選定^{*}、漏えい防止措置（水抜き状態での保管）、安全評価（崩壊熱・可燃性ガス・遮へいに係わる解析評価）等により、長期保管を考慮した設計としている。また、以下の環境条件については、長期保管に影響しないことを確認している。

※吸着塔は、耐腐食性を有する材料（SUS316L）であるが、腐食リスク低減という観点で、吸着塔内部の滞留水をろ過水で置換し、水抜きした状態で貯蔵する。
なお、新たな知見が確認された場合には、点検等の必要性について検討する。

a. 熱による劣化

吸着塔はSUS316L材を用いており、温度評価の結果を踏まえると、熱による影響は考えにくい。

b. 凍結

長期保管中は、水抜きされた状態で保管されることから、凍結に対する配慮は必要ない。

c. 生物汚染

長期保管中は、水抜きされた状態で保管されることから、生物汚染に対する配慮は必要ない。

d. 耐放射線性

吸着塔は、SUS316L 材を用いており、樹脂系のような放射線による劣化は考えにくい。

e. 紫外線

吸着塔は SUS316L 材を用いており、樹脂系のような紫外線劣化は考えにくい。

4.3 温度評価

4.3.1 評価概要

滞留水の処理に伴い、モバイル式処理装置から使用済吸着塔が発生する。これらは、水抜き後に使用済セシウム吸着塔仮保管施設、及び使用済セシウム吸着塔一時保管施設に一時的に貯蔵するが、高濃度の放射性物質を内包していることから崩壊熱による温度上昇を評価し、その吸着塔の機能への影響について確認を行う。

4.3.2 評価方法

一次元の定常温度評価により、使用済セシウム吸着塔一時保管施設で貯蔵する際の吸着塔中心温度及び遮へい体の最高温度について評価を行う。

なお、評価条件は、ストロンチウム吸着塔と比較し総吸着量が大きいと想定されるセシウム吸着塔とする。発熱量は、表面線量率の上限である約 1mSv/h におけるセシウム吸着量（約 1.3×10^{15} Bq/塔）に相当する約 2.3×10^2 W とし、吸着塔の遮へい容器（側面）板厚は、6mm（公称値）、遮へい材（鉛）側面厚さ 130mm（公称値）とする。

4.3.3 評価結果

使用済セシウム吸着塔一時保管施設において、ボックスカルバートにより保温された場合の吸着塔の温度は、外気温度を 40°C とすると、塔あたりの発熱量が約 2.3×10^2 W の場合、吸着塔中心温度は約 160°C、遮へい体の最高温度は約 65°C と評価された。

そのため、吸着塔内での発熱はゼオライト等の健全性（セシウム吸着材は 200°C 程度、ストロンチウム吸着材は 600°C 程度まで安定）や鉄の遮へい性能に影響を与えるものではない。

なお、吸着塔は、溶接構造のため、吸着塔の構造材料(SUS316L)を除き、崩壊熱による温度上昇の影響を受ける部位はない。

以上

中低濃度タンクの設計・確認の方針について

中低濃度タンクのうち、実施計画の初回認可日（平成 25 年 8 月 14 日）以降に実施する検査の対象となる円筒型タンクの設計・確認の方針について、以下の通り定める。

1. 中低濃度タンク（円筒型）の設計方針

1.1 規格・規準

a. 震災以降緊急対応的に設置又は既に（平成 25 年 8 月 14 日より前に）設計に着手したタンク

震災以降緊急対応的に設置又は既に（平成 25 年 8 月 14 日より前に）設計に着手したタンク（C, G3, G4, G5, J1 エリア）に関しては、設計、材料の選定、製作及び検査について、日本工業規格等の適用、施工記録、実績等により信頼性を確保する。

◆タンクの構造設計に関する規格（JSME 規格以外）

- ・「JIS B 8501 鋼製石油貯槽の構造」
- ・「日本鋼構造協会 JSS-I 溶接開先標準」
- ・「日本建築学会 鋼構造設計規準」
- ・「日本建築学会 容器構造設計指針」
- ・「日本水道鋼管協会 鋼製配水池設計指針」
- ・「高圧ガス保安法 特定設備検査規則および同強度計算書式」

◆溶接に関する規格

- ・「JIS B 8285 圧力容器の溶接施工方法の確認試験」
- ・「JIS Z 3801 手溶接技術検定における試験方法及び判定基準」
- ・「JIS Z 3841 半自動溶接技術検定における試験方法及び判定基準」
- ・「日本鋼構造協会 JSS-I 溶接開先標準」

b. 今後（平成 25 年 8 月 14 日以降）設計するタンク

平成 25 年 8 月 14 日以降に設計するものに関しては、JSME 規格に限定するものではなく、日本工業規格（JIS）等の国内外の民間規格に適合した工業用品の採用、或いは American Society of Mechanical Engineers（ASME 規格）、日本工業規格（JIS）、またはこれらと同等の技術的妥当性を有する規格での設計・製作・検査を行う。

◆タンクの構造設計に関する規格（JSME 規格以外）

- ・「JIS G 3193 熱間圧延鋼板及び鋼帯の形状、寸法、質量及びその許容差」
- ・「JIS G 3454 圧力配管用炭素鋼鋼管」
- ・「JIS B 8501 鋼製石油貯槽の構造」

1.2 放射性物質の漏えい防止及び管理されない放出の防止

中低濃度タンクは、液体状の放射性物質の漏えいの防止及び所外への管理されない放出を防止するため、次の各項を考慮した設計とする。

- a. 漏えいの発生を防止するため、中低濃度タンクには設置環境や内部流体の性状等に応じた適切な材料を使用するとともに、タンク水位の検出器を設ける。
- b. タンクからの漏えいを早期検知するためにタンク設置エリアに設置するカメラにて監視するとともに、巡視点検にて漏えいの有無を確認し、液体状の放射性物質が漏えいした場合においても、漏えいを停止するのに適切な措置をとれるようにする。また、中低濃度タンクは漏えい水の拡大を抑制するための堰を設ける。基礎外周堰の高さは、タンク 20 基当たり 1 基分の貯留容量（20 基以上の場合も 20 基あたり 1 基分の割合の容量、20 基に満たない場合でも 1 基分）を確保できる高さに、大雨時の作業等を考慮した余裕高さ（20cm 程度）を加えた高さとする。
- c. タンク水位は、免震重要棟集中監視室及びシールド中央制御室（シールド中操）に表示し、異常を確実に運転員に伝え適切な措置をとれるようにする。

1.3 環境条件対策

タンク増設に合わせて敷設する移送配管については、以下の対策を行う。

(1) 凍結

滞留水を移送している過程では、水が流れているため凍結の恐れはない。

滞留水の移送を停止した場合、屋外に敷設されているポリエチレン管等は、凍結による破損が懸念されるため、保温材等を取り付けて凍結防止を図る。なお、保温材は、高い気密性と断熱性を有する硬質ポリウレタン等を使用し、凍結しない十分な厚さ（100A に対して 21.4mm 以上）を確保する。

保温材厚さの設定の際には、「建設設備の凍結防止（空気調和・衛生工学会）」に基づき、震災以降に凍結事象が発生した外気温 -8°C 、内部流体の初期温度 5°C 、保温材厚さ 21.4mm の条件において、内部流体が 25%※凍結するまでに十分な時間（50 時間程度）があることを確認した。なお、震災以降の実測データから、外気温 -8°C が半日程度継続することはない。

※「JIS A 9501 保温保冷工事施工標準」において管内水の凍結割合を 25%以上と推奨

(2) 紫外線

屋外に敷設されているポリエチレン管等は、紫外線による劣化を防止するため、紫外線防止効果のあるカーボンブラックを添加した保温材を取り付ける、もしくは、カーボンブラックを添加していない保温材を使用する場合は、カーボンブラックを添加した被覆材または紫外線による劣化のし難い材料である鋼板を取り付ける。

1.4 設計上の使用条件

中低濃度タンク（円筒型）のうち、RO 濃縮水貯槽及び濃縮廃液貯槽には、RO 濃縮水、濃縮廃液等の処理装置による処理済水（37kBq/cm³以上）を貯留する。タンクの運用状況に応じて RO 濃縮水貯槽に多核種除去設備、増設多核種除去設備、高性能多核種除去設備及び RO 濃縮水処理設備による処理済水、サブドレン他水処理施設で汲み上げた地下水（37kBq/cm³未満）を貯留する。

Sr 処理水貯槽には、RO 濃縮水処理設備による処理済水、サブドレン他水処理施設で汲み上げた地下水（37kBq/cm³未満）を貯留する。タンクの運用状況に応じて Sr 処理水貯槽に多核種除去設備、増設多核種除去設備、高性能多核種除去設備による処理済水（37kBq/cm³未満）を貯留する。

一方、多核種処理水貯槽には、多核種除去設備、増設多核種除去設備及び高性能多核種除去設備による処理済水（37kBq/cm³未満）を貯留する。

2. 中低濃度タンク（円筒型）の構造強度及び耐震性評価

2.1 中低濃度タンクの構造強度評価

a. 震災以降緊急対応的に設置又は既に（平成 25 年 8 月 14 日より前に）設計に着手したタンク（C, G3, G4, G5, J1 エリア）

中低濃度タンクは、「発電用原子力設備に関する技術基準を定める省令」において、廃棄物処理設備に相当するクラス 3 機器に準ずるものと位置付けられる。クラス 3 機器の適用規格は、「JSME S NC-1 発電用原子力設備規格 設計・建設規格」（以下、「JSME 規格」という。）で規定される。

しかしながら、震災以降緊急対応的にこれまで設置してきた中低濃度タンクは、必ずしも JSME 規格に従って設計・製作・検査をされたものではなく、日本工業規格（JIS）等の国内外の民間規格、製品の試験データ等を踏まえ、福島第一原子力発電所構内の作業環境、機器等の設置環境や時間的裕度を勘案した中で安全確保を最優先に設計・製作・検査を行ってきている。

中低濃度タンクは、高濃度の汚染水を内包するため、バウンダリ機能の健全性を確認する観点から、設計された肉厚が十分であることを確認している。また、溶接部については、耐圧・漏えい試験等を行い、有意な変形や漏えい等のないことを確認している。設計及び評価の概要を以下に示す。

◆フランジタンク（C, G4, G5 エリア）

フランジタンクは建設現場で一般に使用されて設置工程が短い給排水タンクをベースに、容量 1,000m³ を確保するために、フランジ部分の部材の厚さや構造、ボルトの径などの設計を見直したものである。設計に際しては、側板の厚さ等については、「鋼製配水池設計指針（日本水道鋼管協会）」を元に決定し、フランジ部など規格や指針のない構造については、設計作用応力に対する部材や溶接部の許容応力度の確認により、フランジタンクの構造強

度の健全性について確認を行っている。

◆溶接型タンク（G3, J1 エリア）

G3 エリア, J1 エリアタンクともに、「鋼製石油貯槽の構造（全溶接製）（JIS B 8501）」を参考に設計したものである。線量や重装備による厳しい現場作業環境、汚染水対策として短期間の設置工程の必要性を踏まえ、現場溶接作業を極力減らすための設計の工夫を行っているため、溶接部の設計において、全ての部位が規格に適合した設計となっているわけではないが、当該部位については、別途構造計算等を実施し、構造強度の健全性について確認を行っている。

b. 今後（平成 25 年 8 月 14 日以降）設計するタンク

中低濃度タンクは、「実用発電用原子炉及びその付属設備の技術基準に関する規則」において、廃棄物処理設備に相当するクラス 3 機器に準ずるものと位置付けられる。クラス 3 機器の適用規格は、「JSME S NC-1 発電用原子力設備規格 設計・建設規格」（以下、「JSME 規格」という。）で規定される。

従って、今後設計する中低濃度タンクについては、JSME 規格に限定するものではなく、日本工業規格（JIS）等の国内外の民間規格に適合した工業用品の採用、或いは American Society of Mechanical Engineers（ASME 規格）、日本工業規格（JIS）、またはこれらと同等の技術的妥当性を有する規格での設計・製作・検査を行う。溶接（溶接施工法および溶接士）は JSME 規格、日本工業規格（JIS）、および発電用火力設備に関する技術基準を定める省令にて認証された溶接、または同等の溶接とする。また、JSME 規格で規定される材料の日本工業規格（JIS）年度指定は、技術的妥当性の範囲において材料調達性の観点から考慮しない場合もある。

さらに、今後も JSME 規格に記載のない非金属材料（耐圧ホース、ポリエチレン管等）については、現場の作業環境等から採用を継続する必要があるが、これらの機器等については、日本工業規格（JIS）や日本水道協会規格、製品の試験データ等を用いて設計を行う。

2.2 中低濃度タンクの耐震性評価

中低濃度タンクは、「発電用原子炉施設に関する耐震設計審査指針」の B クラス相当の設備と位置づけられる。耐震性を評価するにあたっては、「JEAC4601 原子力発電所耐震設計技術規程」（以下、「耐震設計技術規程」という。）等に準拠して構造強度評価を行うことを基本とするが、評価手法、評価基準について実態にあわせたものを採用する。B クラス施設に要求される水平震度に対して耐震性を確保できない場合は、その影響について評価を行う。支持部材がない等の理由によって、耐震性に関する評価ができない設備を設置する場合においては、可撓性を有する材料を使用するなどし、耐震性を確保する。

また、中低濃度タンクは必要な耐震性を確保するために、原則として以下の方針に基づき設計とする。

- ・ 倒れ難い構造（基礎幅を大きくとる）
- ・ 変位による破壊を防止する構造（配管等に可撓性の有る材料を使用）

3. 中低濃度タンク（円筒型）の確認方針

3.1 構造強度及び機能・性能に関する事項

中低濃度タンクの構造強度及び機能・性能に関する確認事項を別紙－1に示す。

3.2 溶接部に関する事項

溶接部の確認が必要な中低濃度タンクの溶接部に関する確認事項は、「JSME S NB1 発電用原子力設備規格 溶接規格」に準拠して実施することを基本とするが、確認内容、判定基準については実態にあわせたものを適用する。溶接部に関する確認事項を別紙－3に示す。なお、溶接施工法については、認証機関による適合性証明に限らず、溶接規格第2部に定める溶接施工法認証標準に基づく確認試験を実施し合格したものについても適用可能とする。また、溶接士については、JSME規格、American Society of Mechanical Engineers（ASME規格）、日本工業規格（JIS）、および発電用火力設備に関する技術基準を定める省令にて認証された溶接、またはこれらと同等の溶接とする。

3.3 特記事項

実施計画の初回認可日以降に実施する検査において、緊急対応的に設置又は既に（平成25年8月14日より前に）設計に着手した中低濃度タンク {エリア名（対象タンク基数／エリアタンク総基数）：Cエリア（5基／13基）・G3エリア（46基／70基）・G4エリア（23基／23基）・G5エリア（17基／17基）・J1エリア（100基／100基）} は、汚染水の構外への流出を回避するために、いったん汚染水を貯留することを最優先とし、汚染水を貯留しながら、中低濃度タンクに係わる確認項目を確認するために、東京電力株式会社福島第一原子力発電所原子炉施設の保安及び特定核燃料物質の防護に関する規則第20条第1項に規定する使用前検査及び第28条第1項に規定する溶接検査に準じた検査を受検する。確認事項の概要を以下に示す。

◆フランジタンク（C, G4, G5エリア）

フランジタンクの部材の溶接は工場で行われ、各部材のボルトによる組立は現場で行われている。部材の溶接は、タンク製作要領書や作業手順書にしたがって、第三者によって認められた溶接施工法により、JISや日本海事協会の有資格者が実施している。開先検査記録や溶接作業記録等の作成は省略しているものの、外観確認や部材寸法など、タンクメーカーや工場による自主検査を実施し、部材製作に関する品質管理を確実にしている。非破壊検査の実施は一部の部材に留まるものの、同じ工場で作成された同型タンクの溶接部について当社立会のもと非破壊検査を実施しており、工場ラインの溶接プロセスの健全性について確認している。また、外観検査については、主要部位の測定記録や、タンク設置後の追加測定結果により、脚長等が設計寸法以上であることを確認している。最終的には、

当社監理員立会のもと、48時間の耐圧・漏洩試験（水張り試験）により、有意な変形や漏洩等がないことを確認している。

◆溶接型タンク（G3 エリア）

G3 エリアの溶接型タンクについては、工場および現場にて溶接作業を実施している。工場および現場の溶接は、工場製作要領書・タンク現地溶接施工要領書にしたがって、第三者によって認められた溶接施工法により、JISの有資格者が実施している。開先検査記録や溶接作業記録等の作成は省略しているものの、非破壊検査については、現場溶接部は全数、工場溶接部はサンプリングにより実施するとともに、外観検査についてはタンク設置後で測定可能な範囲において、脚長等が設計寸法以上であることを確認している。最終的には、当社監理員立会のもと、24時間の耐圧・漏洩試験（水張り試験）により、有意な変形や漏洩等がないことを確認している。

◆溶接型タンク（J1 エリア）

J1 エリアの溶接型タンクについては、工場および現場にて溶接作業を実施している。これらは、試験検査要領書に基づいて、JISの有資格者が溶接を行うとともに、材料検査、開先検査、溶接作業検査、非破壊検査、耐圧漏えい検査、外観検査を実施・記録を行い、当該工事の請負業者が同記録の確認を行っている。また、当社においては、工場および現場において、これら検査の立会および記録確認を実施している。

4. 基礎外周堰完成及び個別水位計設置までの安全確保事項

中低濃度タンクは、基礎外周堰、並びに各タンクへの水位計が設置され、機能・性能に関する確認がされる前から使用を開始するため、使用期間中は漏えいの発生防止、漏えい検知・拡大防止の観点から、以下の事項について遵守する。

- ・ 汚染水の受払いの際は、受払用タンクに水位計を設置し、受入時の溢水を防止すると共に、貯留状況を監視する。
- ・ 汚染水の受入れが完了したタンクは、タンクの連結弁を閉じ、大量漏えいを防止する。
- ・ タンクの連結弁を閉じた後、各タンクの水位が確認できなくなるが、個別水位計が設置されるまでの期間は、溶接型タンクについて、巡視点検でタンクからの漏えいの有無を確認することにより、各タンクの水位が保持されていることを間接的に確認する。
- ・ RO 濃縮水貯槽及び Sr 処理水貯槽は、基礎外周堰が設置された状態で使用する。
- ・ 多核種処理水貯槽は、基礎外周堰が設置された状態で使用するのが原則であるが、汚染水浄化処理を進める段階において、特例として J2, J3, J4, J5, J6, J7, J8, J9, H1, H1 東, H2, K3, K4, H4 北エリアのタンクに仮堰運用（高さ 25cm 程度の鉄板による堰）を適用し、基礎外周堰が完成する前にタンクの使用を開始する。仮堰運用期間を可能な限り短くするため、仮堰運用を適用するエリアのすべてのタンクが設置されてから 3 ヶ月以内（天候等による影響を除く）を目途に基礎外周堰を完成させる。

5. 汚染水受入れ時の漏えい対策について

新規タンクへ汚染水を受け入れる際には、漏えいの発生防止、漏えい検知・拡大防止の観点から、以下の対策を行う。

- ・ 新規タンクへ汚染水を受け入れる際には、隔離対象の連結弁が“閉”であることを確認した後に、受入れを開始する。
- ・ 新規タンクへ汚染水の受入れを開始する際には、水位計の指示値を連続して確認し、水位が安定的に上昇していることを確認すると共に、目視にてタンク、連結弁、フランジ部からの漏えいの有無を確認する。設備に異常が無ければ、その後は水位計の指示値を連続して確認し、巡視点検でタンクからの漏えいの有無を確認する。
- ・ 仮にタンクに不具合が発生した場合は、状況把握に努めると共に漏えい拡大の防止を図り、漏えい水受けの設置や連絡弁の「閉」確認を行う等の応急措置を実施する。

6. 別紙

- (1) 中低濃度タンク（円筒型）の基本仕様
- (2) 中低濃度タンク（円筒型）の構造強度及び耐震性評価に関する説明書
- (3) 中低濃度タンク（円筒型）に係る確認事項
- (4) フランジタンクの止水構造に関する説明書
- (5) タンク基礎に関する説明書
- (6) 中低濃度タンク（円筒型）の基礎外周堰の堰内容量に関する説明書
- (7) 中低濃度タンク（円筒型）からの直接線ならびにスカイシャイン線による
実効線量
- (8) タンクエリア図
- (9) タンク概略図

中低濃度タンク（円筒型）の基本仕様

1. 設備仕様

- a. 震災以降緊急対応的に設置又は既に（平成 25 年 8 月 14 日より前に）設計に着手したタンク（C, G3, G4, G5, J1 エリア）

(1) RO 濃縮水貯槽

C, G4 エリア（フランジタンク）

タンク容量		m ³	1,000
主要寸法	内 径	mm	12,000
	胴板厚さ	mm	12
	底板厚さ	mm	16
	高 さ	mm	10,822
管台厚さ	100A	mm	4.5
	200A	mm	5.8
	600A	mm	12.7
材料	胴板・底板	—	SS400
	管台	—	STPY400EQ, SGP

	連結管（耐圧ホース（完成品））	連結弁（完成品）
呼 び 径	200A 相当	200A 相当
材 質	ポリ塩化ビニル	FC200
最高使用圧力	1.0MPa	0.98MPa
最高使用温度	50℃	50℃

	入口配管（ポリエチレン管）
厚 さ	100A 相当
材 質	ポリエチレン
最高使用圧力	1.0MPa
最高使用温度	40℃

G3 エリア

タンク容量		m ³	1,000
主要寸法	内 径	mm	12,000
	胴板厚さ	mm	12
	底板厚さ	mm	12
	高 さ	mm	10,537
管台厚さ	100A	mm	8.6
	200A	mm	12.7
	600A	mm	9.5
材料	胴板・底板	—	SS400
	管台	—	STPY400EQ, STPG370

	連結管（耐圧ホース（完成品））	連結弁（完成品）
呼 び 径	200A 相当	200A 相当
材 質	ポリ塩化ビニル	FC200
最高使用圧力	1.0MPa	1.0MPa
最高使用温度	50℃	50℃

	入口配管（ポリエチレン管）
厚 さ	100A 相当
材 質	ポリエチレン
最高使用圧力	1.0MPa
最高使用温度	40℃

J1 エリア

タンク容量		m ³	1,000
主要寸法	内 径	mm	12,000
	胴板厚さ	mm	12
	底板厚さ	mm	12
	高 さ	mm	10,812
管台厚さ	100A	mm	4.5
	200A	mm	5.8
	600A	mm	9.5
材料	胴板・底板	—	SS400
	管台	—	STPY400EQ, SGP

	連結管（耐圧ホース（完成品））	連結弁（完成品）
呼 び 径	200A 相当	200A 相当
材 質	ポリ塩化ビニル	FC200
最高使用圧力	0.98MPa	0.98MPa, 1.0MPa
最高使用温度	50℃	50℃

	入口配管（ポリエチレン管）
厚 さ	100A 相当
材 質	ポリエチレン
最高使用圧力	1.0MPa
最高使用温度	40℃

(2) 多核種処理水貯槽

G5 エリア (フランジタンク)

タンク容量		m ³	1,000
主要寸法	内 径	mm	12,000
	胴板厚さ	mm	12
	底板厚さ	mm	16
	高 さ	mm	10,822
管台厚さ	100A	mm	4.5
	200A	mm	5.8
	600A	mm	12.7
材料	胴板・底板	—	SS400
	管台	—	STPY400EQ, SGP

	連結管 (耐圧ホース (完成品))	連結弁 (完成品)
呼 び 径	200A 相当	200A 相当
材 質	ポリ塩化ビニル	FC200
最高使用圧力	1.0MPa	0.98MPa
最高使用温度	50℃	50℃

	入口配管 (ポリエチレン管)
厚 さ	100A 相当
材 質	ポリエチレン
最高使用圧力	1.0MPa
最高使用温度	40℃

b. 今後（平成 25 年 8 月 14 日以降）設計するタンク

(1) RO 濃縮水貯槽

G7 エリア

タンク容量		m ³	700
主要寸法	内 径	mm	8,100
	胴板厚さ	mm	16
	底板厚さ	mm	25
	高 さ	mm	14,730
管台厚さ	100A	mm	8.6
	200A	mm	12.7
	500A	mm	16.0
材料	胴板・底板	—	SS400
	管台	—	STPT410, SS400

	連結管（耐圧ホース（完成品））	連結弁（完成品）
呼 び 径	200A 相当	200A 相当
材 質	EPDM 合成ゴム	FCD450-10
最高使用圧力	1.0MPa	1.0MPa
最高使用温度	50℃	50℃

	入口配管（鋼管）
厚 さ	8.6mm（100A）
材 質	STPT410
最高使用圧力	1.0MPa
最高使用温度	50℃

D エリア

タンク容量		m ³	1,000
主要寸法	内 径	mm	10,000
	胴板厚さ	mm	15
	底板厚さ	mm	25
	高 さ	mm	14,565
管台厚さ	100A	mm	8.6
	200A	mm	12.7
	600A	mm	16.0
材料	胴板・底板	—	SS400
	管台	—	STPT410, SS400

	連結管（耐圧ホース（完成品））	連結弁（完成品）
呼 び 径	200A 相当	200A 相当
材 質	EPDM 合成ゴム	FCD450-10
最高使用圧力	1.0MPa	1.0MPa
最高使用温度	50℃	50℃

	入口配管（鋼管）
厚 さ	8.6mm（100A）
材 質	STPT410
最高使用圧力	大気圧
最高使用温度	50℃

(2) 濃縮廃液貯槽

D エリア

タンク容量		m ³	1,000
主要寸法	内 径	mm	10,000
	胴板厚さ	mm	15
	底板厚さ	mm	25
	高 さ	mm	14,565
管台厚さ	100A	mm	8.6
	200A	mm	12.7
	600A	mm	16.0
材料	胴板・底板	—	SS400
	管台	—	STPT410, SS400

	連結管（耐圧ホース（完成品））	連結弁（完成品）
呼 び 径	200A 相当	200A 相当
材 質	EPDM 合成ゴム	FCD450-10
最高使用圧力	1.0MPa	1.0MPa
最高使用温度	50℃	50℃

	入口配管（鋼管）
厚 さ	8.6mm（100A）
材 質	STPT410
最高使用圧力	大気圧
最高使用温度	50℃

(3) 多核種処理水貯槽

J5 エリア

タンク容量		m ³	1,235
主要寸法	内 径	mm	11,000
	胴板厚さ	mm	12
	底板厚さ	mm	12
	高 さ	mm	13,000
管台厚さ	100A	mm	6.0
	200A	mm	8.2
	650A	mm	12.0
材料	胴板・底板	—	SM400C
	管台	—	STPG370, SM400C

	連結管（耐圧ホース（完成品））	連結弁（完成品）
呼 び 径	200A 相当	200A 相当
材 質	EPDM 合成ゴム	FCD450-10
最高使用圧力	0.98MPa	1.4MPa
最高使用温度	50℃	50℃

	入口配管（ポリエチレン管）
厚 さ	100A 相当
材 質	ポリエチレン
最高使用圧力	1.0MPa
最高使用温度	40℃

J2, J3 エリア

タンク容量		m ³	2,400
主要寸法	内 径	mm	16,200
	胴板厚さ	mm	18.8
	底板厚さ	mm	12
	アニュラ厚さ	mm	16
	高 さ	mm	13,200
管台厚さ	100A	mm	8.6
	200A	mm	12.7
	600A	mm	12.0
材料	胴板	—	SM400C
	底板	—	SS400
	アニュラ板	—	SM400C
	管台	—	STPG370, SM400C

	連結管 (耐圧ホース (完成品))	連結弁 (完成品)
呼 び 径	200A 相当	200A 相当
材 質	EPDM 合成ゴム	FCD450-10
最高使用圧力	1.0MPa	1.0MPa
最高使用温度	60°C	50°C

	入口配管 (ポリエチレン管)
厚 さ	100A 相当
材 質	ポリエチレン
最高使用圧力	1.0MPa
最高使用温度	40°C

J4 エリア (2,900m³)

タンク容量		m ³	2,900
主要寸法	内 径	mm	16,920
	胴板厚さ	mm	15
	底板厚さ	mm	12
	高 さ	mm	12,900
管台厚さ	100A	mm	6.0
	200A	mm	8.2
	650A	mm	12.0
材料	胴板・底板	—	SM490C
	管台	—	STPG370, SM400C

	連結管 (耐圧ホース (完成品))	連結弁 (完成品)
呼 び 径	200A 相当	200A 相当
材 質	EPDM 合成ゴム	FCD450-10
最高使用圧力	0.98MPa	1.4MPa
最高使用温度	50℃	50℃

	入口配管 (ポリエチレン管)
厚 さ	100A 相当
材 質	ポリエチレン
最高使用圧力	1.0MPa
最高使用温度	40℃

J6 エリア

タンク容量		m ³	1,200
主要寸法	内 径	mm	12,000
	胴板厚さ	mm	12
	底板厚さ	mm	12
	高 さ	mm	12,012
管台厚さ	100A	mm	6.0
	200A	mm	8.2
	600A	mm	9.5
材料	胴板・底板	—	SM400A, SS400
	管台	—	STPG370, STPY400 STPY400EQ

	連結管（耐圧ホース（完成品））	連結弁（完成品）
呼 び 径	200A 相当	200A 相当
材 質	EPDM 合成ゴム	FCD450-10
最高使用圧力	1.0MPa	1.0MPa
最高使用温度	50℃	50℃

	入口配管（ポリエチレン管）
呼 び 径	100A 相当
材 質	ポリエチレン
最高使用圧力	1.0MPa
最高使用温度	40℃

H1 エリア

タンク容量		m ³	1,220
主要寸法	内 径	mm	12,000
	胴板厚さ	mm	12
	底板厚さ	mm	12
	高 さ※	mm	11,622
管台厚さ	100A	mm	6.0
	200A	mm	8.2
	600A	mm	12.0
材料	胴板・底板	—	SM400C
	管台	—	STPT410, SM400C

※底板厚さを含む

	連結管（耐圧ホース（完成品））	連結弁（完成品）
呼 び 径	200A 相当	200A 相当
材 質	EPDM 合成ゴム	FCD450-10
最高使用圧力	1.0MPa	1.0MPa
最高使用温度	40℃	40℃

	入口配管（ポリエチレン管）
呼 び 径	100A 相当
材 質	ポリエチレン
最高使用圧力	1.0MPa
最高使用温度	40℃

J7 エリア

タンク容量		m ³	1,200
主要寸法	内 径	mm	12,000
	胴板厚さ	mm	12
	底板厚さ	mm	12
	高 さ	mm	12,012
管台厚さ	100A	mm	6.0
	200A	mm	8.2
	600A	mm	9.5
材料	胴板・底板	—	SM400A
	管台	—	STPG370, STPY400

	連結管（耐圧ホース（完成品））	連結弁（完成品）
呼 び 径	200A 相当	200A 相当
材 質	EPDM 合成ゴム	FCD450-10
最高使用圧力	1.0MPa	1.0MPa
最高使用温度	50℃	50℃

	入口配管（ポリエチレン管）
呼 び 径	100A 相当
材 質	ポリエチレン
最高使用圧力	1.0MPa
最高使用温度	40℃

J4 エリア (1,160m³)

タンク容量		m ³	1,160
主要寸法	内 径	mm	11,000
	胴板厚さ	mm	12
	底板厚さ	mm	12
	高 さ	mm	13,000
管台厚さ	100A	mm	6.0
	200A	mm	8.2
	650A	mm	12.0
材料	胴板・底板	—	SM400C
	管台	—	STPG370, SM400C

	連結管 (耐圧ホース (完成品))	連結弁 (完成品)
呼 び 径	200A 相当	200A 相当
材 質	EPDM 合成ゴム	FCD450-10
最高使用圧力	0.98MPa	1.4MPa
最高使用温度	50°C	50°C

	入口配管 (ポリエチレン管)
厚 さ	100A 相当
材 質	ポリエチレン
最高使用圧力	1.0MPa
最高使用温度	40°C

H1 東エリア

タンク容量		m ³	1,220
主要寸法	内 径	mm	12,000
	胴板厚さ	mm	12
	底板厚さ	mm	12
	高 さ※	mm	11,622
管台厚さ	100A	mm	6.0
	200A	mm	8.2
	600A	mm	12.0
材料	胴板・底板	—	SM400C
	管台	—	STPT410, SM400C

※底板厚さを含む

	連結管（耐圧ホース（完成品））	連結弁（完成品）
呼 び 径	200A 相当	200A 相当
材 質	EPDM 合成ゴム	FCD450-10
最高使用圧力	1.0MPa	1.0MPa
最高使用温度	40℃	40℃

	入口配管（ポリエチレン管）
呼 び 径	100A 相当
材 質	ポリエチレン
最高使用圧力	1.0MPa
最高使用温度	40℃

J8 エリア

タンク容量		m ³	700
主要寸法	内 径	mm	9,000
	胴板厚さ	mm	12
	底板厚さ	mm	12
	高 さ	mm	12,012
管台厚さ	100A	mm	6.0
	200A	mm	8.2
	600A	mm	12.0
材料	胴板・底板	—	SM400A
	管台	—	STPG370, STPT410, SM400A

	連結管（耐圧ホース（完成品））	連結弁（完成品）
呼 び 径	200A 相当	200A 相当
材 質	EPDM 合成ゴム	FCD450-10
最高使用圧力	1.0MPa	1.0MPa
最高使用温度	50℃	50℃

	入口配管（鋼管）
厚 さ	6.0mm(100A)
材 質	STPT410
最高使用圧力	1.0MPa
最高使用温度	50℃

K3 エリア

タンク容量		m ³	700
主要寸法	内 径	mm	8,100
	胴板厚さ	mm	16
	底板厚さ	mm	25
	高 さ	mm	14,730
管台厚さ	100A	mm	8.6
	200A	mm	12.7
	600A	mm	16.0
材料	胴板・底板	—	SS400
	管台	—	STPT410, SS400

	連結管（耐圧ホース（完成品））	連結弁（完成品）
呼 び 径	200A 相当	200A 相当
材 質	EPDM 合成ゴム	FCD450-10
最高使用圧力	1.0MPa	1.0MPa
最高使用温度	50℃	50℃

	入口配管（鋼管）
厚 さ	8.6mm(100A)
材 質	STPT410
最高使用圧力	1.0MPa
最高使用温度	50℃

J9 エリア

タンク容量		m ³	700
主要寸法	内 径	mm	9,000
	胴板厚さ	mm	12
	底板厚さ	mm	12
	高 さ	mm	12,012
管台厚さ	100A	mm	6.0
	200A	mm	8.2
	600A	mm	12.0
材料	胴板・底板	—	SM400A
	管台	—	STPG370, STPT410, SM400A

	連結管（耐圧ホース（完成品））	連結弁（完成品）
呼 び 径	200A 相当	200A 相当
材 質	EPDM 合成ゴム	FCD450-10
最高使用圧力	1.0MPa	1.0MPa
最高使用温度	50℃	50℃

	入口配管（鋼管）
厚 さ	6.0mm(100A)
材 質	STPT410
最高使用圧力	1.0MPa
最高使用温度	50℃

K4 エリア

タンク容量		m ³	1,000
主要寸法	内 径	mm	10,000
	胴板厚さ	mm	15
	底板厚さ	mm	25
	高 さ	mm	14,565
管台厚さ	100A	mm	8.6
	200A	mm	12.7
	600A	mm	16.0
材料	胴板・底板	—	SS400
	管台	—	STPT410, SS400

	連結管（耐圧ホース（完成品））	連結弁（完成品）
呼 び 径	200A 相当	200A 相当
材 質	EPDM 合成ゴム	FCD450-10
最高使用圧力	1.0MPa	1.0MPa
最高使用温度	50℃	50℃

	入口配管（鋼管）
厚 さ	8.6mm（100A）
材 質	STPT410
最高使用圧力	1.0MPa
最高使用温度	50℃

H2 エリア

タンク容量		m ³	2,400
主要寸法	内 径	mm	16,200
	胴板厚さ	mm	18.8
	底板厚さ	mm	12
	アニュラ厚さ	mm	16
	高 さ	mm	13,200
管台厚さ	100A	mm	8.6
	200A	mm	12.7
	600A	mm	12.0
材料	胴板	—	SM400C
	底板	—	SS400
	アニュラ板	—	SM400C
	管台	—	STPG370, SM400C

	連結管 (耐圧ホース (完成品))	連結弁 (完成品)
呼 び 径	200A 相当	200A 相当
材 質	EPDM 合成ゴム	FCD450-10
最高使用圧力	1.0MPa	1.0MPa
最高使用温度	60°C	50°C

	入口配管 (ポリエチレン管)
厚 さ	100A 相当
材 質	ポリエチレン
最高使用圧力	1.0MPa
最高使用温度	40°C

H4 北エリア

タンク容量		m ³	1,200
主要寸法	内 径	mm	12,000
	胴板厚さ	mm	12
	底板厚さ	mm	12
	高 さ	mm	11,700
管台厚さ	100A	mm	6
	200A	mm	8.2
	760mm (内径)	mm	12.0
材料	胴板・底板	—	SM400A
	管台	—	STPG370, SM400A

	連結管（耐圧ホース（完成品））	連結弁（完成品）
呼 び 径	200A 相当	200A 相当
材 質	EPDM 合成ゴム	FCD450-10
最高使用圧力	1.0MPa	1.0MPa
最高使用温度	50℃	50℃

	入口配管（ポリエチレン管）
厚 さ	100A 相当
材 質	ポリエチレン
最高使用圧力	1.0MPa
最高使用温度	40℃

以上

(4) Sr 処理水貯槽

K1 北エリア

タンク容量		m ³	1,200
主要寸法	内 径	mm	12,000
	胴板厚さ	mm	12
	底板厚さ	mm	12
	高 さ	mm	12,012
管台厚さ	100A	mm	6.0
	200A	mm	8.2
	600A	mm	9.5
材料	胴板・底板	—	SM400A
	管台	—	STPG370, STPY400

	連結管（耐圧ホース（完成品））	連結弁（完成品）
呼 び 径	200A 相当	200A 相当
材 質	EPDM 合成ゴム	FCD450-10
最高使用圧力	1.0MPa	1.0MPa
最高使用温度	50℃	50℃

	入口配管（ポリエチレン管）
呼 び 径	100A 相当
材 質	ポリエチレン
最高使用圧力	1.0MPa
最高使用温度	40℃

K2 エリア

タンク容量		m ³	1,000
主要寸法	内 径	mm	10,000
	胴板厚さ	mm	15
	底板厚さ	mm	25
	高 さ	mm	14,565
管台厚さ	100A	mm	8.6
	200A	mm	12.7
	600A	mm	16.0
材料	胴板・底板	—	SS400
	管台	—	STPT410, SS400

	連結管（耐圧ホース（完成品））	連結弁（完成品）
呼 び 径	200A 相当	200A 相当
材 質	EPDM 合成ゴム	FCD450-10
最高使用圧力	1.0MPa	1.0MPa
最高使用温度	50℃	50℃

	入口配管（鋼管）
厚 さ	8.6mm（100A）
材 質	STPT410
最高使用圧力	1.0MPa
最高使用温度	50℃

K1 南エリア

タンク容量		m ³	1,160
主要寸法	内 径	mm	11,000
	胴板厚さ	mm	12
	底板厚さ	mm	12
	高 さ	mm	13,000
管台厚さ	100A	mm	6.0
	200A	mm	8.2
	650A	mm	12.0
材料	胴板・底板	—	SM400C
	管台	—	STPG370, SM400C

	連結管（耐圧ホース（完成品））	連結弁（完成品）
呼 び 径	200A 相当	200A 相当
材 質	EPDM 合成ゴム	FCD450-10
最高使用圧力	0.98MPa	1.4MPa
最高使用温度	50℃	50℃

	入口配管（ポリエチレン管）
呼 び 径	100A 相当
材 質	ポリエチレン
最高使用圧力	1.0MPa
最高使用温度	40℃

以上

中低濃度タンク（円筒型）の構造強度及び耐震性評価に関する説明書

1. 構造強度評価

震災以降緊急対応的に設置又は既に（平成 25 年 8 月 14 日より前に）設計に着手したタンクについては、材料証明書がなく、設計・建設規格におけるクラス 3 機器の要求を満足するものではないが、主要仕様から必要肉厚評価、胴の穴の補強評価をし、十分な強度を有していることを確認した。

平成 25 年 8 月 14 日以降に設計するタンクについては、設計・建設規格に基づき、主要仕様から必要肉厚評価、胴の穴の補強評価をし、十分な強度を有していることを確認した。

J2, J3 エリアのタンクについては、日本工業規格（JIS B 8501）を適用し構造強度評価を行った。構造強度評価のうち、「円筒型タンクの胴の厚さ評価」については、日本工業規格（JIS B 8501）内に裏当て金を使用した評価の規定がないことから、設計・建設規格（JSME 規格）により構造強度評価を行い十分な強度を有していることを確認した。その他の構造強度評価については、日本工業規格（JIS B 8501）の要求仕様を満足する設計とするが、同規格内に各評価対象部位の必要最小値を算出する方法の規定がないことから、設計・建設規格により算出した値を参考値として記載する。

(1) 震災以降緊急対応的に設置又は既に（平成 25 年 8 月 14 日より前に）設計に着手したタンク（C, G3, G4, G5, J1 エリア）

a. 円筒型タンクの胴の厚さ評価

設計・建設規格に準拠し、板厚評価を実施した。評価の結果、水頭圧に耐えられることを確認した（表－ 1－ 1）。

$$t = \frac{D_i H \rho}{0.204 S \eta}$$

t : 管台の計算上必要な厚さ
 D_i : 管台の内径
 H : 水頭
 ρ : 液体の比重
 S : 最高使用温度における
 材料の許容引張応力
 η : 長手継手の効率

ただし、t の値は炭素鋼、低合金鋼の場合は t = 3[mm] 以上、その他の金属の場合は t = 1.5[mm] 以上とする。また、内径の区分に応じた必要厚さを考慮する。

表-1-1 円筒型タンクの胴の板厚評価結果

機器名称		評価部位	必要肉厚[mm]	実厚[mm]
RO濃縮水貯槽 多核種処理水貯槽	1000m ³ 容量 (フランジ)	タンク板厚	6.3	12.0
RO濃縮水貯槽 多核種処理水貯槽	1000m ³ 容量 (溶接)	タンク板厚	9.6	12.0
			9.8	12.0

b. 円筒型タンクの底板の厚さ評価

設計・建設規格に準拠し、底板の厚さについて評価を実施した。評価の結果、必要板厚を確保していることを確認した（表-1-2）。

表-1-2 円筒型タンクの底板の板厚評価結果

機器名称		評価部位	必要肉厚[mm]	実厚[mm]
RO濃縮水貯槽 多核種処理水貯槽	1000m ³ 容量 (フランジ)	タンク板厚 (底板)	3.0 ^{※1}	16.0
RO濃縮水貯槽 多核種処理水貯槽	1000m ³ 容量 (溶接)	タンク板厚 (底板)	3.0 ^{※1}	12.0

※1 地面、基礎等に直接接触するものについては、3mm（設計・建設規格）

c. 円筒型タンクの管台の厚さ評価

設計・建設規格に準拠し、管台の板厚評価を実施した。評価の結果、水頭圧に耐えられることを確認した（表-1-3）。

$$t = \frac{DiH\rho}{0.204S\eta}$$

t : 管台の計算上必要な厚さ
 Di : 管台の内径
 H : 水頭
 ρ : 液体の比重
 S : 最高使用温度における
 材料の許容引張応力
 η : 長手継手の効率

ただし、管台の外径の区分に応じた必要厚さを考慮する。

表-1-3 円筒型タンクの管台の板厚評価結果

機器名称		管台口径	評価部位	必要肉厚[mm]	実厚[mm]
RO 濃縮水貯槽 多核種処理水貯槽	1000m ³ 容量 (フランジ)	100A	管台板厚	3.5 ^{**}	4.5
		200A	管台板厚	3.5 ^{**}	5.8
		600A	管台板厚	3.5 ^{**}	12.7
RO 濃縮水貯槽 多核種処理水貯槽	1000m ³ 容量 (溶接)	100A	管台板厚	3.5 ^{**}	8.6
		200A	管台板厚	3.5 ^{**}	12.7
		600A	管台板厚	3.5 ^{**}	9.5
		100A	管台板厚	3.5 ^{**}	4.5
		200A	管台板厚	3.5 ^{**}	5.8
		600A	管台板厚	3.5 ^{**}	9.5

※管台の外径：82mm 以上のものについては 3.5mm

d. 円筒型タンクの胴の穴の補強評価

設計・建設規格に準拠し、胴の穴の補強について評価を実施した。評価の結果、補強に有効な面積が補強に必要な面積より大きいため、補強は十分であることを確認した（表-1-4）。

$$A_0 = A_1 + A_2 + A_3 + A_4$$

$$A_1 = (\eta t_s - Ft_{sr})(X - d)$$

$$- 2\left(1 - \frac{S_n}{S_s}\right)(\eta t_s - Ft_{sr})t_n$$

$$X = X_1 + X_2$$

$$X_1 = X_2 = \left(\text{Max}\left(d, \frac{d}{2} + t_s + t_n\right)\right)$$

$$A_2 = 2((t_{n1} - t_{nr})Y_1 + t_{n2}Y_2)S_n / S_s$$

$$t_{nr} = \frac{PDi}{2S - 1.2P}$$

$$Y_1 = \text{Min}(2.5t_s, 2.5t_{n1})$$

$$Y_2 = \text{Min}(2.5t_s, 2.5t_{n2}, h)$$

$$A_3 = L_1L_1 + L_2L_2$$

$$A_r = dt_{sr}F + 2\left(1 - \frac{S_n}{S_s}\right)t_{sr}Ft_n$$

- A₀ : 補強に有効な総面積
- A₁ : 胴,鏡板又は平板部分の補強に有効な面積
- A₂ : 管台部分の補強に有効な面積
- A₃ : すみ肉溶接部の補強に有効な面積
- η : PVC-3161.2に規定する効率
- t_s : 胴の最小厚さ
- t_{sr} : 継ぎ目のない胴の計算上必要な厚さ (PVC-3122(1)において η=1としたもの)
- t_n : 管台最小厚さ
- t_{n1} : 胴板より外側の管台最小厚さ
- t_{n2} : 胴板より内側の管台最小厚さ
- t_{nr} : 管台の計算上必要な厚さ
- P : 最高使用圧力(水頭)=9.80665×10³H ρ
- S_s : 胴板材料の最高使用温度における許容引張応力
- S_n : 管台材料の最高使用温度における許容引張応力
- Di : 管台の内径
- X : 胴面に沿った補強に有効な範囲
- X₁ : 補強に有効な範囲
- X₂ : 補強に有効な範囲
- Y₁ : 胴面に垂直な補強の有効な範囲 (胴より外側)
- Y₂ : 胴面に垂直な補強の有効な範囲 (胴より内側)
- h : 管台突出し高さ (胴より内側)
- L₁ : 溶接の脚長
- L₂ : 溶接の脚長
- L₃ : 溶接の脚長
- A_r : 補強が必要な面積
- d : 胴の断面に現れる穴の径
- F : 係数 (図 PVC-3161.2-1 から求めた値)

表-1-4 円筒型タンクの穴の補強評価結果

機器名称		管台口径	評価部位	Ar[mm ²]	A ₀ [mm ²]
RO 濃縮水貯槽 多核種処理水貯槽	1000m ³ 容量 (フランジ)	100A	管台	672	691
		200A	管台	1297	1307
		600A	管台	3643	4147
RO 濃縮水貯槽	1000m ³ 容量 (溶接)	100A	管台	610	1274
		200A	管台	1194	2321
		600A	管台	3657	4376
		100A	管台	685	821
		200A	管台	1321	1444
		600A	管台	3752	4256

(2) 平成 25 年 8 月 14 日以降に設計するタンク

a. 円筒型タンクの胴の厚さ評価

設計・建設規格に準拠し、板厚評価を実施した。評価の結果、水頭圧に耐えられることを確認した（表-2-1）。

$$t = \frac{DiH\rho}{0.204S\eta}$$

t : 管台の計算上必要な厚さ

Di : 管台の内径

H : 水頭

ρ : 液体の比重

S : 最高使用温度における
材料の許容引張応力

η : 長手継手の効率

ただし、t の値は炭素鋼、低合金鋼の場合は $t=3[\text{mm}]$ 以上、その他の金属の場合は $t=1.5[\text{mm}]$ 以上とする。また、内径の区分に応じた必要厚さを考慮する。

表-2-1 円筒型タンクの胴の板厚評価結果

機器名称		評価部位	必要肉厚[mm]	実厚[mm]
RO 濃縮水貯槽	700m ³ 容量	タンク板厚	8.4	16.0
RO 濃縮水貯槽 濃縮廃液貯槽	1000m ³ 容量	タンク板厚	10.2	15.0
多核種処理水貯槽	700m ³ 容量	タンク板厚	8.2	12.0
		タンク板厚	8.4	16.0
	1000m ³ 容量	タンク板厚	10.2	15.0
	1160m ³ 容量	タンク板厚	11.7	12.0
	1200m ³ 容量	タンク板厚	10.9	12.0
			9.0	12.0
	1220m ³ 容量	タンク板厚	9.8	12.0
	1235m ³ 容量	タンク板厚	11.7	12.0
	2400m ³ 容量	タンク板厚	16.2	18.8
	2900m ³ 容量	タンク板厚	14.5	15.0
Sr 処理水貯槽	1000m ³ 容量	タンク板厚	10.2	15.0
	1160m ³ 容量	タンク板厚	11.7	12.0
	1200m ³ 容量	タンク板厚	10.9	12.0

b. 円筒型タンクの底板の厚さ評価

設計・建設規格に準拠し、底板の厚さについて評価を実施した。評価の結果、必要板厚を確保していることを確認した（表-2-2）。

表-2-2 円筒型タンクの底板の板厚評価結果

機器名称		評価部位	必要肉厚[mm]	実厚[mm]
RO 濃縮水貯槽	700m ³ 容量	タンク板厚 (底板)	3.0 ^{※1}	25.0
RO 濃縮水貯槽 濃縮廃液貯槽	1000m ³ 容量	タンク板厚 (底板)	3.0 ^{※1}	25.0
多核種処理水貯槽	700m ³ 容量	タンク板厚 (底板)	3.0 ^{※1}	12.0
		タンク板厚 (底板)	3.0 ^{※1}	25.0
	1000m ³ 容量	タンク板厚 (底板)	3.0 ^{※1}	25.0
	1160m ³ 容量	タンク板厚 (底板)	3.0 ^{※1}	12.0
	1200m ³ 容量	タンク板厚 (底板)	3.0 ^{※1}	12.0
	1220m ³ 容量	タンク板厚 (底板)	3.0 ^{※1}	12.0
	1235m ³ 容量	タンク板厚 (底板)	3.0 ^{※1}	12.0
	2400m ³ 容量	タンク板厚 (底板)	3.0 ^{※1}	12.0
	2900m ³ 容量	タンク板厚 (底板)	3.0 ^{※1}	12.0
Sr 処理水貯槽	1000m ³ 容量	タンク板厚 (底板)	3.0 ^{※1}	25.0
	1160m ³ 容量	タンク板厚 (底板)	3.0 ^{※1}	12.0
	1200m ³ 容量	タンク板厚 (底板)	3.0 ^{※1}	12.0

※1 地面、基礎等に直接接触するものについては、3mm（設計・建設規格）

c. 円筒型タンクの管台の厚さ評価

設計・建設規格に準拠し、管台の板厚評価を実施した。評価の結果、水頭圧に耐えられることを確認した（表-2-3）。

$$t = \frac{DiH\rho}{0.204S\eta}$$

t : 管台の計算上必要な厚さ

Di : 管台の内径

H : 水頭

ρ : 液体の比重

S : 最高使用温度における
材料の許容引張応力

η : 長手継手の効率

ただし、管台の外径の区分に応じた必要厚さを考慮する。

表-2-3 円筒型タンクの管台の板厚評価結果(1/2)

機器名称		管台口径	評価部位	必要肉厚[mm]	実厚[mm]
RO 濃縮水貯槽	700m ³ 容量	100A	管台板厚	3.5 [*]	8.6
		200A	管台板厚	3.5 [*]	12.7
		600A	管台板厚	3.5 [*]	16.0
RO 濃縮水貯槽 濃縮廃液貯槽	1000m ³ 容量	100A	管台板厚	3.5 [*]	8.6
		200A	管台板厚	3.5 [*]	12.7
		600A	管台板厚	3.5 [*]	16.0
多核種処理水貯槽	700m ³ 容量	100A	管台板厚	3.5 [*]	6.0
		200A	管台板厚	3.5 [*]	8.2
		600A	管台板厚	3.5 [*]	12.0
		100A	管台板厚	3.5 [*]	8.6
		200A	管台板厚	3.5 [*]	12.7
		600A	管台板厚	3.5 [*]	16.0
	1000m ³ 容量	100A	管台板厚	3.5 [*]	8.6
		200A	管台板厚	3.5 [*]	12.7
		600A	管台板厚	3.5 [*]	16.0
	1160m ³ 容量	100A	管台板厚	3.5 [*]	6.0
		200A	管台板厚	3.5 [*]	8.2
		650A	管台板厚	3.5 [*]	12.0
	1200m ³ 容量	100A	管台板厚	3.5 [*]	6.0
		200A	管台板厚	3.5 [*]	8.2
		600A	管台板厚	3.5 [*]	9.5
		760mm (内径)	管台板厚	3.5 [*]	12.0
	1220m ³ 容量	100A	管台板厚	3.5 [*]	6.0
		200A	管台板厚	3.5 [*]	8.2
		600A	管台板厚	3.5 [*]	12.0
	1235m ³ 容量	100A	管台板厚	3.5 [*]	6.0
		200A	管台板厚	3.5 [*]	8.2
		650A	管台板厚	3.5 [*]	12.0
	2400m ³ 容量	100A	管台板厚	3.5 [*]	8.6
		200A	管台板厚	3.5 [*]	12.7
		600A	管台板厚	3.5 [*]	12.0
	2900m ³ 容量	100A	管台板厚	3.5 [*]	6.0
		200A	管台板厚	3.5 [*]	8.2
650A		管台板厚	3.5 [*]	12.0	

表-2-3 円筒型タンクの管台の板厚評価結果(2/2)

機器名称		管台口径	評価部位	必要肉厚[mm]	実厚[mm]
Sr 処理水貯槽	1000m ³ 容量	100A	管台板厚	3.5 [*]	8.6
		200A	管台板厚	3.5 [*]	12.7
		600A	管台板厚	3.5 [*]	16.0
	1160m ³ 容量	100A	管台板厚	3.5 [*]	6.0
		200A	管台板厚	3.5 [*]	8.2
		650A	管台板厚	3.5 [*]	12.0
	1200m ³ 容量	100A	管台板厚	3.5 [*]	6.0
		200A	管台板厚	3.5 [*]	8.2
		600A	管台板厚	3.5 [*]	9.5

※管台の外径：82mm 以上のものについては 3.5mm

d. 円筒型タンクの胴の穴の補強評価

設計・建設規格に準拠し、胴の穴の補強について評価を実施した。評価の結果、補強に有効な面積が補強に必要な面積より大きいため、補強は十分であることを確認した（表-2-4）。

$$A_0 = A_1 + A_2 + A_3 + A_4$$

$$A_1 = (\eta t_s - Ft_{sr})(X - d) - 2\left(1 - \frac{S_n}{S_s}\right)(\eta t_s - Ft_{sr})t_n$$

$$X = X_1 + X_2$$

$$X_1 = X_2 = \left(\text{Max}\left(d, \frac{d}{2} + t_s + t_n\right)\right)$$

$$A_2 = 2((t_{n1} - t_{nr})Y_1 + t_{n2}Y_2)S_n / S_s$$

$$t_{nr} = \frac{PDi}{2S - 1.2P}$$

$$Y_1 = \text{Min}(2.5t_s, 2.5t_{n1})$$

$$Y_2 = \text{Min}(2.5t_s, 2.5t_{n2}, h)$$

$$A_3 = L_1L_1 + L_2L_2$$

$$A_r = dt_{sr}F + 2\left(1 - \frac{S_n}{S_s}\right)t_{sr}Ft_n$$

- A₀ : 補強に有効な総面積
- A₁ : 胴、鏡板又は平板部分の補強に有効な面積
- A₂ : 管台部分の補強に有効な面積
- A₃ : すみ肉溶接部の補強に有効な面積
- η : PVC-3161.2 に規定する効率
- t_s : 胴の最小厚さ
- t_{sr} : 継ぎ目のない胴の計算上必要な厚さ (PVC-3122(1)において η = 1 としたもの)
- t_n : 管台最小厚さ
- t_{n1} : 胴板より外側の管台最小厚さ
- t_{n2} : 胴板より内側の管台最小厚さ
- t_{nr} : 管台の計算上必要な厚さ
- P : 最高使用圧力(水頭)=9.80665 × 10³H ρ
- S_s : 胴板材料の最高使用温度における許容引張応力
- S_n : 管台材料の最高使用温度における許容引張応力
- Di : 管台の内径
- X : 胴面に沿った補強に有効な範囲
- X₁ : 補強に有効な範囲
- X₂ : 補強に有効な範囲
- Y₁ : 胴面に垂直な補強の有効な範囲 (胴より外側)
- Y₂ : 胴面に垂直な補強の有効な範囲 (胴より内側)
- h : 管台突出し高さ (胴より内側)
- L₁ : 溶接の脚長
- L₂ : 溶接の脚長
- L₃ : 溶接の脚長
- A_r : 補強が必要な面積
- d : 胴の断面に現れる穴の径
- F : 係数 (図 PVC-3161.2-1 から求めた値)

表-2-4 円筒型タンクの穴の補強評価結果(1/2)

機器名称		管台口径	評価部位	Ar[mm ²]	A ₀ [mm ²]
RO 濃縮水貯槽	700m ³ 容量	100A	管台	569	2751
		200A	管台	1118	5394
		500A	管台	2787	9826
RO 濃縮水貯槽 濃縮廃液貯槽	1000m ³ 容量	100A	管台	694	2529
		200A	管台	1365	4890
		600A	管台	4129	9435
多核種処理水貯槽	700m ³ 容量	100A	管台	626	2775
		200A	管台	1168	4924
		600A	管台	3247	12707
		100A	管台	569	2751
		200A	管台	1210	5198
		600A	管台	3382	10822
	1000m ³ 容量	100A	管台	694	2529
		200A	管台	1365	4890
		600A	管台	4129	9435
	1160m ³ 容量	100A	管台	724	1616
		200A	管台	1411	3195
		650A	管台	4466	10840
	1200m ³ 容量	100A	管台	828	2545
				650	2060
		200A	管台	1551	4530
				1267	4133
		600A	管台	4321	11400
		760mm (内径)	管台	4788	14670
	1220m ³ 容量	100A	管台	724	1677
		200A	管台	1401	3240
		600A	管台	4031	5029
	1235m ³ 容量	100A	管台	724	1616
		200A	管台	1411	3195
		650A	管台	4466	10840
	2400m ³ 容量	100A	管台	1031	3547
		200A	管台	2020	6631
		600A	管台	6139	17461
	2900m ³ 容量	100A	管台	1521	1854
		200A	管台	2950	3713
		650A	管台	9289	12857

表-2-4 円筒型タンクの穴の補強評価結果(2/2)

機器名称		管台口径	評価部位	Ar[mm ²]	A ₀ [mm ²]
Sr 処理水貯槽	1000m ³ 容量	100A	管台	694	2529
		200A	管台	1365	4890
		600A	管台	4129	9435
	1160m ³ 容量	100A	管台	724	1616
		200A	管台	1411	3195
		650A	管台	4466	10840
	1200m ³ 容量	100A	管台	828	2545
		200A	管台	1551	4530
		600A	管台	4321	11400

e. 強め材の取付け強さ

設計・建設規格に準拠し、強め材の取付け強さについて評価を実施した。評価の結果、溶接部の強度が十分であることを確認した（表-2-5）。

$$F_1 = \frac{\pi}{2} d_o L_1 S \eta_1$$

$$F_2 = \frac{\pi}{2} d t_n S_n \eta_3$$

$$F_3 = \frac{\pi}{2} d'_o t_s S \eta_2$$

$$F_4 = \frac{\pi}{2} d_o L_2 S \eta_1$$

$$F_5 = \frac{\pi}{2} W_o L_3 S \eta_1$$

$$F_6 = \frac{\pi}{2} d'_o t_s S \eta_2$$

$$W = d'_o t_{sr} S - (t_s - F t_{sr}) (X - d'_o) S$$

$$W_1 = F_1 + F_2$$

$$W_2 = F_1 + F_6 + F_4$$

$$W_3 = F_5 + F_2$$

$$W_4 = F_5 + F_3$$

$$W_5 = F_1 + F_3$$

$$W_6 = F_5 + F_6 + F_4$$

F₁ : 断面（管台外側のすみ肉溶接部）におけるせん断強さ

F₂ : 断面（管台内側の管台壁）におけるせん断強さ

F₃ : 断面（突合せ溶接部）におけるせん断強さ

F₄ : 断面（管台内側のすみ肉溶接部）におけるせん断強さ

F₅ : 断面（強め材のすみ肉溶接部）におけるせん断強さ

F₆ : 断面（突合せ溶接部）におけるせん断強さ

d_o : 管台外径

d : 管台内径

d_o' : 胴の穴の径

W_o : 強め材の外径

S : 胴板材料の最高使用温度における許容引張応力

S_n : 管台材料の最高使用温度における許容引張応力

L₁ : すみ肉溶接部の脚長（管台取付部（胴より外側））

L₂ : すみ肉溶接部の脚長（管台取付部（胴より内側））

L₃ : 溶接部の脚長（強め材）

η₁ : 強め材の取付け強さ（表 PVC-3169-1 の値）

η₂ : 強め材の取付け強さ（表 PVC-3169-1 の値）

η₃ : 強め材の取付け強さ（表 PVC-3169-1 の値）

W : 溶接部の負うべき荷重

t_{sr} : 継目のない胴の計算上必要な厚さ

（PVC-3122(1)において η = 1 としたもの）

F : 管台の取付角度より求まる係数

（図 PVC-3161.2-1 から求めた値）

X : 補強に有効な範囲

W₁ : 予想される破断箇所の強さ

W₂ : 予想される破断箇所の強さ

W₃ : 予想される破断箇所の強さ

W₄ : 予想される破断箇所の強さ

W₅ : 予想される破断箇所の強さ

W₆ : 予想される破断箇所の強さ

表-2-5 円筒型タンクの強め材の取付け強さ (1/2)

機器名称		管台 口径	溶接部の負 うべき荷重	予想される破断箇所の強さ					
			W [N]	W ₁ [N]	W ₂ [N]	W ₃ [N]	W ₄ [N]	W ₅ [N]	W ₆ [N]
RO 濃縮水貯槽	700m ³ 容量	100A	1864.1	166151	349750	314371	441231	293011	467970
		200A	-25256.1*	—	—	—	—	—	—
		500A	-137004*	—	—	—	—	—	—
RO 濃縮水貯槽 濃縮廃液貯槽	1000m ³ 容量	100A	33964.16	166151	337182	324487	437680	279344	495518
		200A	39660.64	407243	638076	554885	661549	513907	785718
		600A	22336.96	1412596	1798294	1471384	1477146	1418358	1857082
多核種処理水 貯槽	700m ³ 容量	100A	61639	115577	272545	239591	299186	175172	396559
		200A	115699	250813	515761	422299	501432	329946	687247
		600A	324148	904190	1453572	1398685	1421230	926735	1948068
		100A	1864.1	166151	349750	324487	451347	293011	508085
		200A	4663.9	454033	755537	564998	696546	585581	866502
		600A	-180590.4*	—	—	—	—	—	—
	1000m ³ 容量	100A	33964.16	166151	337182	324487	437680	279344	495518
		200A	39660.64	407243	638076	554885	661549	513907	785718
		600A	22336.96	1412596	1798294	1471384	1477146	1418358	1857082
	1160m ³ 容量	100A	37367.82	154937	278514	119886	199587	234638	243463
		200A	63939.66	342042	570661	300675	402159	443526	529294
		650A	167003.76	1412331	2016618	1600574	1641873	1453630	2204861
	1200m ³ 容量	100A	82175	115577	272545	239591	299186	175172	396559
			24978	112320	249923	172957	265888	205251	310560
		200A	154246	250813	515761	422299	501432	329946	687247
			36114	308283	566725	375720	498382	430945	634162
			432145	801839	1453572	1296335	1421230	926735	1948068
	760mm (内径)	79200	1512639	2224097	2092065	2129011	1549585	2803523	
	1220m ³ 容量	100A	55708	102524	227151	211627	208210	239071	—
		200A	93155	276035	523632	416928	422218	489306	—
		600A	235930	1053369	1607899	1495884	1367515	1490789	—
1235m ³ 容量	100A	37367.82	154937	278514	119886	199587	234638	243463	
	200A	63939.66	342042	570661	300675	402159	443526	529294	
	650A	167003.76	1412331	2016618	1600574	1641873	1453630	2204861	

※溶接部の負うべき荷重が負であるため、溶接部の取付け強さの確認は不要である。

表-2-5 円筒型タンクの強め材の取付け強さ (2/2)

機器名称		管台 口径	溶接部の負 うべき荷重	予想される破断箇所の強さ					
				W [N]	W ₁ [N]	W ₂ [N]	W ₃ [N]	W ₄ [N]	W ₅ [N]
多核種処理水貯槽	2400m ³ 容量	100A	87207.86	159722	384937	393927	582021	347816	619142
		200A	122940.94	451097	790967	733483	969901	687515	1073353
		600A	205800.96	1301251	2185144	2158562	2683236	1825925	3042455
	2900m ³ 容量	100A	55660	106517	343620	151710	331515	286322	388813
		200A	94803	263580	727160	428196	724848	560232	891776
		650A	243134	1372633	2454917	2137497	2706349	1941485	3219781
Sr 処理水貯槽	1000m ³ 容量	100A	33964.16	166151	337182	324487	437680	279344	495518
		200A	39660.64	407243	638076	554885	661549	513907	785718
		600A	22336.96	1412596	1798294	1471384	1477146	1418358	1857082
	1160m ³ 容量	100A	37367.82	154937	278514	119886	199587	234638	243463
		200A	63939.66	342042	570661	300675	402159	443526	529294
		650A	167003.76	1412331	2016618	1600574	1641873	1453630	2204861
	1200m ³ 容量	100A	82175	115577	272545	239591	299186	175172	396559
		200A	154246	250813	515761	422299	501432	329946	687247
		600A	432145	801839	1453572	1296335	1421230	926735	1948068

※溶接部の負うべき荷重が負であるため、溶接部の取付け強さの確認は不要である。

(3) 平成 25 年 8 月 14 日以降に設計するタンクのうち J2・J3 エリアのタンク

a. 円筒型タンクの胴の厚さ評価

設計・建設規格に準拠し、板厚評価を実施した。評価の結果、水頭圧に耐えられることを確認した（表-3-1）。

$$t = \frac{DiH\rho}{0.204S\eta}$$

ただし、t の値は炭素鋼，低合金鋼の場合は t=3[mm] 以上，その他の金属の場合は t=1.5[mm] 以上とする。また，内径の区分に応じた必要厚さを考慮する。

表-3-1 円筒型タンクの胴の板厚評価結果

機器名称		評価部位	必要肉厚 [mm]	実厚 [mm]
多核種処理水貯槽	2400m ³ 容量	タンク板厚	14.3	18.8

b. 円筒型タンクの底板の厚さ評価【日本工業規格】

JIS8501 鋼製石油貯槽の構造（2013）5.4.2 底板の大きさ a) , b) に基づき最小呼び厚さとして選定した。（表-3-2）

アニュラ板：側板最下段の厚さ（18.8mm）15 < t_s ≤ 20 の場合，アニュラ板の最小厚さは 12mm とする。

底板：底板に使用する板の厚さは，6mm 未満となってはならない。

表-3-2 円筒型タンクの底板の板厚評価結果

機器名称		評価部位	最小呼び厚さ [mm]	実厚 [mm]
多核種処理水貯槽	2400m ³ 容量	タンク板厚 (アニュラ板)	12.0	16.0
		タンク板厚 (底板)	6.0	12.0

c-1. 円筒型タンクの管台の厚さの評価【日本工業規格】

JIS B 8501 鋼製石油貯槽の構造（2013）5.10.3 側ノズル 表 13 に基づき，ノズルの呼び径からネックの最小呼び径厚さを選定した。（表-3-3）

表-3-3 円筒型タンクの管台の板厚評価結果

機器名称		管台口径	評価部位	ネックの最小呼び径厚さ [mm]	実厚 [mm]
多核種処理水貯槽	2400m ³ 容量	100A	管台板厚	8.6	8.6
		200A	管台板厚	12.7	12.7

c-2. 円筒型タンクのマンホール管台の厚さ, 補強評価【日本工業規格】

JIS B 8501 鋼製石油貯槽の構造 (2013) 5.10.3 側ノズル 表 11, よりに基づき, 測板よりネック部最小厚さを選定した。(表-3-4)

表-3-4 円筒型タンクの管台の板厚評価結果 (マンホール)

機器名称		管台口径	評価部位	ネック部最小厚さ [mm]	実厚 [mm]
多核種処理水貯槽	2400m ³ 容量	600A	管台板厚	12.0	12.0

c-3. 円筒型タンクの管台の厚さ評価 (参考)

参考として, 設計・建設規格に準拠し, 管台の板厚評価を実施した。評価の結果, 水頭圧に耐えられることを確認した (表-3-5)。

$$t = \frac{DiH\rho}{0.204S\eta}$$

t : 管台の計算上必要な厚さ
 Di : 管台の内径
 H : 水頭
 ρ : 液体の比重
 S : 最高使用温度における
 材料の許容引張応力
 η : 長手継手の効率

ただし, 管台の外径の区分に応じた必要厚さを考慮する。

表-3-5 円筒型タンクの管台の板厚評価結果

機器名称		管台口径	評価部位	必要肉厚 [mm]	実厚 [mm]
多核種処理水貯槽	2400m ³ 容量	100A	管台板厚	3.5 [※]	8.6
		200A	管台板厚	3.5 [※]	12.7
		600A	管台板厚	3.5 [※]	12.0

※管台の外径: 82mm 以上のものについては 3.5mm

d-1. 円筒型タンクの管台の側ノズルの評価【日本工業規格】

JIS B 8501 鋼製石油貯槽の構造 (2013) 5.10.3 側ノズル 表 13 に基づき、ノズルの呼び径から強め材を選定した。(表-3-6)

尚, 強め材の形状の選定として, 5.10.3 側ノズル 図 12 2) 丸型を採用する

表-3-6 円筒型タンクの穴の補強評価結果 (強め材)

機器名称		管台口径	評価部位	強め材材料	強め材の幅 [mm]	強め材の穴 の直径 [mm]	強め材板厚 [mm]
多核種処理水貯槽	2400m ³ 容量	100A	管台	SM400C	305	118	18.8
		200A	管台	SM400C	480	220	18.8

d-2. 円筒型タンクのマンホール管台の厚さ, 補強評価【日本工業規格】

JIS B 8501 鋼製石油貯槽の構造 (2013) 5.10.3 側ノズル 表 11, よりに基づき強め材を選定した。(表-3-7)

表-3-7 円筒型タンクの穴の補強評価結果 (強め材)

機器名称		管台口径	評価部位	強め材材料	強め材の幅 [mm]	強め材の穴 の直径 [mm]	強め材板厚 [mm]
多核種処理水貯槽	2400m ³ 容量	600A	管台	SM400C	1370	613	18.8

d-3. 円筒型タンクの胴の穴の補強評価（参考）

参考として、設計・建設規格に準拠し、胴の穴の補強について評価を実施した。評価の結果、補強に有効な面積が補強に必要な面積より大きいため、補強は十分であることを確認した（表-3-8）。

$$A_0 = A_1 + A_2 + A_3 + A_4$$

$$A_1 = (\eta t_s - Ft_{sr})(X - d) - 2\left(1 - \frac{S_n}{S_s}\right)(\eta t_s - Ft_{sr})t_n$$

$$X = X_1 + X_2$$

$$X_1 = X_2 = \left(\text{Max}\left(d, \frac{d}{2} + t_s + t_n\right)\right)$$

$$A_2 = 2((t_{n1} - t_{nr})Y_1 + t_{n2}Y_2)S_n / S_s$$

$$t_{nr} = \frac{PDi}{2S - 1.2P}$$

$$Y_1 = \text{Min}(2.5t_s, 2.5t_{n1} + Te)$$

$$Y_2 = \text{Min}(2.5t_s, 2.5t_{n2}, h)$$

$$A_3 = L_1L_1 + L_2L_2 + L_3L_3$$

$$A_4 = (W - Wi) \times Te$$

$$W = \text{Min}(X, De)$$

$$Ar = dt_{sr}F + 2\left(1 - \frac{S_n}{S_s}\right)t_{sr}Ft_n$$

- A₀ : 補強に有効な総面積
- A₁ : 胴、鏡板又は平板部分の補強に有効な面積
- A₂ : 管台部分の補強に有効な面積
- A₃ : すみ肉溶接部の補強に有効な面積
- A₄ : 強め材の補強に有効な面積
- η : PVC-3161.2 に規定する効率
- t_s : 胴の最小厚さ
- t_{sr} : 継ぎ目のない胴の計算上必要な厚さ (PVC-3122(1)において η = 1 としたもの)
- t_n : 管台最小厚さ
- t_{n1} : 胴板より外側の管台最小厚さ
- t_{n2} : 胴板より内側の管台最小厚さ
- t_{nr} : 管台の計算上必要な厚さ
- P : 最高使用圧力(水頭)=9.80665 × 10³H ρ
- S_s : 胴板材料の最高使用温度における許容引張応力
- S_n : 管台材料の最高使用温度における許容引張応力
- Di : 管台の内径
- X : 胴面に沿った補強に有効な範囲
- X₁ : 補強に有効な範囲
- X₂ : 補強に有効な範囲
- Y₁ : 胴面に垂直な補強の有効な範囲 (胴より外側)
- Y₂ : 胴面に垂直な補強の有効な範囲 (胴より内側)
- h : 管台突出し高さ (胴より内側)
- L₁ : 溶接の脚長
- L₂ : 溶接の脚長
- L₃ : 溶接の脚長
- Ar : 補強が必要な面積
- d : 胴の断面に現れる穴の径
- F : 係数 (図 PVC-3161.2-1 から求めた値)
- Te : 強め材厚さ
- W : 強め材の有効範囲
- Wi : 開先を含めた管台直径
- De : 強め材外径

d-4. 強め材の取付け強さ（参考）

参考として、設計・建設規格に準拠し、強め材の取り付け強さについて評価を実施した。評価の結果、溶接部の強度が十分であることを確認した（表-3-9）。

$F_1 = \frac{\pi}{2} d_o L_1 S \eta_1$	F_1 : 断面（管台外側のすみ肉溶接部）におけるせん断強さ
$F_2 = \frac{\pi}{2} dt_n S_n \eta_3$	F_2 : 断面（管台内側の管台壁）におけるせん断強さ
$F_3 = \frac{\pi}{2} d'_o t_s S \eta_2$	F_3 : 断面（突合せ溶接部）におけるせん断強さ
$F_4 = \frac{\pi}{2} d_o L_2 S \eta_1$	F_4 : 断面（管台内側のすみ肉溶接部）におけるせん断強さ
$F_5 = \frac{\pi}{2} W_o L_3 S \eta_1$	F_5 : 断面（強め材のすみ肉溶接部）におけるせん断強さ
$F_6 = \frac{\pi}{2} d'_o t_s S \eta_2$	F_6 : 断面（突合せ溶接部）におけるせん断強さ
$W = d'_o t_{sr} S - (t_s - Ft_{sr})(X - d'_o) S$	do : 管台外径
$W_1 = F_1 + F_2$	d : 管台内径
$W_2 = F_1 + F_6 + F_4$	do' : 胴の穴の径
$W_3 = F_5 + F_2$	Wo : 強め材の外径
$W_4 = F_5 + F_3$	S : 胴板材料の最高使用温度における許容引張応力
$W_5 = F_1 + F_3$	S_n : 管台材料の最高使用温度における許容引張応力
$W_6 = F_5 + F_6 + F_4$	L_1 : すみ肉溶接部の脚長（管台取付部（胴より外側））
	L_2 : すみ肉溶接部の脚長（管台取付部（胴より内側））
	L_3 : 溶接部の脚長（強め材）
	η_1 : 強め材の取付け強さ（表 PVC-3169-1 の値）
	η_2 : 強め材の取付け強さ（表 PVC-3169-1 の値）
	η_3 : 強め材の取付け強さ（表 PVC-3169-1 の値）
	W : 溶接部の負うべき荷重
	t_{sr} : 継目のない胴の計算上必要な厚さ (PVC-3122(1)において $\eta = 1$ としたもの)
	F : 管台の取付角度より求まる係数 (図 PVC-3161.2-1 から求めた値)
	X : 補強に有効な範囲
	W_1 : 予想される破断箇所の強さ
	W_2 : 予想される破断箇所の強さ
	W_3 : 予想される破断箇所の強さ
	W_4 : 予想される破断箇所の強さ
	W_5 : 予想される破断箇所の強さ
	W_6 : 予想される破断箇所の強さ

表-3-8 円筒型タンクの穴の補強評価結果

機器名称		管台口径	評価部位	Ar [mm ²]	A ₀ [mm ²]
多核種処理水貯槽	2400m ³ 容量	100A	管台	911	3665
		200A	管台	1785	6864
		600A	管台	5423	18198

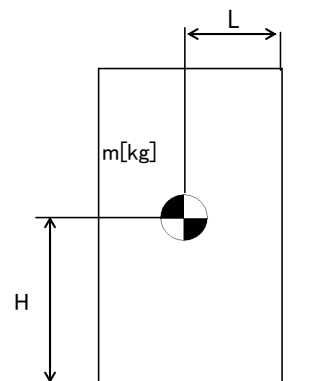
表-3-9 円筒型タンクの強め材の取付け強さ

機器名称		管台口径	溶接部の負うべき荷重 W [N]	予想される破断箇所の強さ					
				W ₁ [N]	W ₂ [N]	W ₃ [N]	W ₄ [N]	W ₅ [N]	W ₆ [N]
多核種処理水貯槽	2400m ³ 容量	100A	63457.2	159724	384940	393929	582023	347818	619145
		200A	76246.8	451099	790970	733485	969903	687517	1073356
		600A	62563.2	1301253	2185147	2158564	2683238	1825927	3042458

2. 耐震性評価

a. 転倒評価

地震による転倒モーメントと自重による安定モーメントを算出し、それらと比較することにより転倒評価を実施した。評価の結果、地震による転倒モーメントは自重による安定モーメントより小さいことから、転倒しないことを確認した（表-4）。



- m : 機器質量
- g : 重力加速度
- H : 据付面からの重心までの距離
- L : 転倒支点から機器重心までの距離
- C_H : 水平方向設計震度

地震による転倒モーメント : $M_1 [N \cdot m] = m \times g \times C_H \times H$

自重による安定モーメント : $M_2 [N \cdot m] = m \times g \times L$

表-4 タンク・槽類の転倒評価結果

機器名称		評価 部位	評価 項目	水平 震度	算出値	許容値	単位
RO 濃縮水貯槽 多核種処理水貯槽	1000m ³ 容量 (フランジ)	本体	転倒	0.36	2.4×10 ⁴	7.6×10 ⁴	kN・m
RO 濃縮水貯槽 多核種処理水貯槽	1000m ³ 容量 (溶接)	本体	転倒	0.36	2.4×10 ⁴	7.4×10 ⁴	kN・m
		本体	転倒	0.36	2.5×10 ⁴	7.7×10 ⁴	kN・m
RO 濃縮水貯槽	700m ³ 容量	本体	転倒	0.36	2.2×10 ⁴	3.5×10 ⁴	kN・m
RO 濃縮水貯槽 濃縮廃液貯槽	1000m ³ 容量	本体	転倒	0.36	3.2×10 ⁴	6.3×10 ⁴	kN・m
多核種処理水貯槽	700m ³ 容量	本体	転倒	0.36	1.8×10 ⁴	3.5×10 ⁴	kN・m
		本体	転倒	0.36	2.0×10 ⁴	3.4×10 ⁴	kN・m
	1000m ³ 容量	本体	転倒	0.36	3.2×10 ⁴	6.3×10 ⁴	kN・m
	1160m ³ 容量	本体	転倒	0.36	3.1×10 ⁴	7.1×10 ⁴	kN・m
	1200m ³ 容量	本体	転倒	0.36	3.1×10 ⁴	8.3×10 ⁴	kN・m
		本体	転倒	0.36	2.4×10 ⁴	7.5×10 ⁴	kN・m
	1220m ³ 容量	本体	転倒	0.36	2.7×10 ⁴	7.8×10 ⁴	kN・m
	1235m ³ 容量	本体	転倒	0.36	3.1×10 ⁴	7.1×10 ⁴	kN・m
	2400m ³ 容量 (J2, J3)	本体	転倒	0.36	6.8×10 ⁴	23.2×10 ⁴	kN・m
	2400m ³ 容量 (H2)	本体	転倒	0.36	6.9×10 ⁴	23.3×10 ⁴	kN・m
2900m ³ 容量	本体	転倒	0.36	7.1×10 ⁴	2.5×10 ⁵	kN・m	
Sr 処理水貯槽	1000m ³ 容量	本体	転倒	0.36	3.2×10 ⁴	6.3×10 ⁴	kN・m
	1160m ³ 容量	本体	転倒	0.36	3.1×10 ⁴	7.1×10 ⁴	kN・m
	1200m ³ 容量	本体	転倒	0.36	3.1×10 ⁴	8.3×10 ⁴	kN・m

b. 応力評価及び座屈評価

汚染水処理設備等を構成する機器のうち中低濃度タンク（円筒型）については、以下の通り貯留機能維持について評価する。

『JEAC4601-2008 原子力発電所耐震設計技術規程』に基づき、タンク胴板の応力評価及び座屈評価により、発生する応力が許容値を超えないことを確認する。

1. 評価

1.1. 胴の応力評価

イ. 組合せ応力が胴の最高使用温度における許容応力 S_a 以下であること。

応力の種類	許容応力 S_a
一次一般膜応力	設計降伏点 S_y と設計引張強さ S_u の0.6倍のいずれか小さい方の値。

一次応力の評価は算出応力が一次一般膜応力と同じ値であるので省略する。

応力計算において、静的地震力を用いる場合は、絶対値和を用いる。

(1) 静水頭及び鉛直方向地震による応力

$$\sigma_{\phi 1} = \frac{\rho' \cdot g \cdot H \cdot D_i}{2 \cdot t}$$

$$\sigma_{\phi 2} = \frac{\rho' \cdot g \cdot H \cdot D_i \cdot C_v}{2 \cdot t}$$

$$\sigma_{x 1} = 0$$

(2) 運転時質量及び鉛直方向地震による応力

胴がベースプレートと接合する点には、胴自身の質量による圧縮応力と鉛直方向地震による軸方向応力が生じる。

$$\sigma_{x 2} = \frac{m_e \cdot g}{\pi \cdot (D_i + t) \cdot t}$$

$$\sigma_{x 3} = \frac{m_e \cdot g \cdot C_v}{\pi \cdot (D_i + t) \cdot t}$$

(3) 水平方向地震による応力

水平方向の地震力により胴はベースプレート接合部で最大となる曲げモーメントを受ける。この曲げモーメントによる軸方向応力と地震力によるせん断応力は次のように求める。

$$\sigma_{x 4} = \frac{4 \cdot C_H \cdot m_o \cdot g \cdot \ell_g}{\pi \cdot (D_i + t)^2 \cdot t}$$

$$\tau = \frac{2 \cdot C_H \cdot m_o \cdot g}{\pi \cdot (D_i + t) \cdot t}$$

(4) 組合せ応力

(1)～(3)によって求めた胴の応力は以下のように組み合わせる。

a. 一次一般膜応力

(a) 組合せ引張応力

$$\sigma_{\phi} = \sigma_{\phi 1} + \sigma_{\phi 2}$$

$$\sigma_{ot} = \frac{1}{2} \cdot \left\{ \sigma_{\phi} + \sigma_{xt} + \sqrt{(\sigma_{\phi} - \sigma_{xt})^2 + 4 \cdot \tau^2} \right\}$$

$$\sigma_{xt} = \sigma_{x1} - \sigma_{x2} + \sigma_{x3} + \sigma_{x4}$$

(b) 組合せ圧縮応力

σ_{xc} が正の値（圧縮側）のとき、次の組合せ圧縮応力を求める。

$$\sigma_{\phi} = -\sigma_{\phi 1} - \sigma_{\phi 2}$$

$$\sigma_{oc} = \frac{1}{2} \cdot \left\{ \sigma_{\phi} + \sigma_{xc} + \sqrt{(\sigma_{\phi} - \sigma_{xc})^2 + 4 \cdot \tau^2} \right\}$$

$$\sigma_{xc} = -\sigma_{x1} + \sigma_{x2} + \sigma_{x3} + \sigma_{x4}$$

したがって、胴の組合せ一次一般膜応力の最大値は、

$$\sigma_o = \text{Max} \left\{ \text{組合せ引張応力} (\sigma_{ot}), \text{組合せ圧縮応力} (\sigma_{oc}) \right\} \text{ と}$$

する。一次応力は一次一般膜応力と同じになるので省略する。

表-5 円筒型タンク応力評価結果

機器名称		部材	材料	水平方向 設計震度	応力	算出応力 [MPa]	許容応力 [MPa]
多核種処理水 貯槽	700m ³ 容量	胴板	SM400A	0.36	一次一般膜	54	237
		胴板	SS400	0.36	一次一般膜	43	236
	1000m ³ 容量	胴板	SS400	0.36	一次一般膜	58	236
	1160m ³ 容量	胴板	SM400C	0.36	一次一般膜	70	231
	1200m ³ 容量	胴板	SM400A	0.36	一次一般膜	62	240
	1220m ³ 容量	胴板	SM400C	0.36	一次一般膜	64	240
	2400m ³ 容量	胴板	SM400C	0.36	一次一般膜	65	235

ロ. 圧縮膜応力（圧縮応力と曲げによる圧縮側応力の組合せ）は次式を満足すること。
 （座屈の評価）

$$\frac{\eta \cdot (\sigma_{x2} + \sigma_{x3})}{f_c} + \frac{\eta \cdot \sigma_{x4}}{f_b} \leq 1$$

ここで、 f_c は次による。

$$\frac{D_i + 2 \cdot t}{2 \cdot t} \leq \frac{1200 \cdot g}{F} \quad \text{のとき}$$

$$f_c = F$$

$$\frac{1200 \cdot g}{F} < \frac{D_i + 2 \cdot t}{2 \cdot t} < \frac{8000 \cdot g}{F} \quad \text{のとき}$$

$$f_c = F \cdot \left[1 - \frac{1}{6800 \cdot g} \cdot \left\{ F - \phi_1 \left(\frac{8000 \cdot g}{F} \right) \right\} \cdot \left(\frac{D_i + 2 \cdot t}{2 \cdot t} - \frac{1200 \cdot g}{F} \right) \right]$$

$$\frac{8000 \cdot g}{F} \leq \frac{D_i + 2 \cdot t}{2 \cdot t} \leq 800 \quad \text{のとき}$$

$$f_c = \phi_1 \left(\frac{D_i + 2 \cdot t}{2 \cdot t} \right)$$

ただし、 $\phi_1(x)$ は次の関数とする。

$$\phi_1(x) = 0.6 \cdot \frac{E}{x} \cdot \left[1 - 0.901 \cdot \left\{ 1 - \exp \left(-\frac{1}{16} \cdot \sqrt{x} \right) \right\} \right]$$

また、 f_b は次による。

$$\frac{D_i + 2 \cdot t}{2 \cdot t} \leq \frac{1200 \cdot g}{F} \quad \text{のとき}$$

$$f_b = F$$

$$\frac{1200 \cdot g}{F} < \frac{D_i + 2 \cdot t}{2 \cdot t} < \frac{9600 \cdot g}{F} \quad \text{のとき}$$

$$f_b = F \cdot \left[1 - \frac{1}{8400 \cdot g} \cdot \left\{ F - \phi_2 \left(\frac{9600 \cdot g}{F} \right) \right\} \cdot \left(\frac{D_i + 2 \cdot t}{2 \cdot t} - \frac{1200 \cdot g}{F} \right) \right]$$

$$\frac{9600 \cdot g}{F} \leq \frac{D_i + 2 \cdot t}{2 \cdot t} \leq 800 \quad \text{のとき}$$

$$f_b = \phi_2 \left(\frac{D_i + 2 \cdot t}{2 \cdot t} \right)$$

ただし、 $\phi_2(x)$ は次の関数とする。

$$\phi_2(x) = 0.6 \cdot \frac{E}{x} \cdot \left[1 - 0.731 \cdot \left\{ 1 - \exp \left(-\frac{1}{16} \cdot \sqrt{x} \right) \right\} \right]$$

η は安全率で次による。

$$\frac{D_i + 2 \cdot t}{2 \cdot t} \leq \frac{1200 \cdot g}{F} \quad \text{のとき}$$

$$\eta = 1$$

$$\frac{1200 \cdot g}{F} < \frac{D_i + 2 \cdot t}{2 \cdot t} < \frac{8000 \cdot g}{F} \quad \text{のとき}$$

$$\eta = 1 + \frac{0.5 \cdot F}{6800 \cdot g} \cdot \left(\frac{D_i + 2 \cdot t}{2 \cdot t} - \frac{1200 \cdot g}{F} \right)$$

$$\frac{8000 \cdot g}{F} \leq \frac{D_i + 2 \cdot t}{2 \cdot t} \quad \text{のとき}$$

$$\eta = 1.5$$

表-6 円筒型タンク座屈評価

機器名称		部材	材料	水平方向 設計震度	座屈評価結果
多核種処理水 貯槽	700m ³ 容量	胴板	SM400A	0.36	0.24 < 1
		胴板	SS400	0.36	0.17 < 1
	1000m ³ 容量	胴板	SS400	0.36	0.24 < 1
	1160m ³ 容量	胴板	SM400C	0.36	0.36 < 1
	1200m ³ 容量	胴板	SM400A	0.36	0.28 < 1
	1220m ³ 容量	胴板	SM400C	0.36	0.31 < 1
	2400m ³ 容量	胴板	SM400C	0.36	0.23 < 1

記号の説明

記号	記号の説明	単位
C_H	水平方向設計震度	—
C_v	鉛直方向設計震度	—
D_i	胴の内径	mm
E	胴の縦弾性係数	MPa
F	設計・建設規格 SSB-3121.1又はSSB-3131に定める値	MPa
f_b	曲げモーメントに対する許容座屈応力	MPa
f_c	軸圧縮荷重に対する許容座屈応力	MPa
g	重力加速度 (=9.80665)	m/s ²
H	水頭	mm
l_g	基礎から容器重心までの距離	mm
m_o	容器の運転時質量	kg
m_e	容器の空質量	kg
S	設計・建設規格 付録材料図表 Part5 表5に定める値	MPa
S_a	胴の許容応力	MPa
S_u	設計・建設規格 付録材料図表 Part5 表9に定める値	MPa
S_y	設計・建設規格 付録材料図表 Part5 表8に定める値	MPa
t	胴板の厚さ	mm
η	座屈応力に対する安全率	—
π	円周率	—
ρ'	液体の密度 (=比重 $\times 10^{-6}$)	kg/mm ³
σ_o	胴の一次一般膜応力の最大値	MPa
σ_{oc}	胴の組合せ圧縮応力	MPa
σ_{ot}	胴の組合せ引張応力	MPa
$\sigma_{x1}, \sigma_{\phi 1}$	静水頭により胴に生じる軸方向及び周方向応力	MPa
σ_{x2}	胴の空質量による軸方向圧縮応力	MPa
σ_{x3}	胴の鉛直方向地震による軸方向応力	MPa
σ_{x4}	胴の水平方向地震による軸方向応力	MPa
σ_{xc}	胴の軸方向応力の和 (圧縮側)	MPa
σ_{xt}	胴の軸方向応力の和 (引張側)	MPa
σ_{ϕ}	胴の周方向応力の和	MPa
$\sigma_{\phi 2}$	静水頭に鉛直方向地震が加わり胴に生じる周方向応力	MPa
τ	地震により胴に生じるせん断応力	MPa
$\phi_1(x)$	圧縮荷重に対する許容座屈応力の関数	MPa
$\phi_2(x)$	曲げモーメントに対する許容座屈応力の関数	MPa

以上

中低濃度タンク（円筒型）に係る確認事項

表-1-1 構造強度及び機能・性能に関する確認事項（中低濃度タンク）

確認事項	確認項目	確認内容	判定
構造強度 ・耐震性	材料確認	使用材料を材料証明書により確認する。 連結管・連結弁については、納品記録、製品仕様にて確認する。	実施計画に記載の材料が使用されていること。 連結管及び連結弁は製品仕様（最高使用圧力）がタンクの水頭圧以上であること。
	寸法確認	主要寸法（板厚、内径、高さ）を確認する。	実施計画の記載とおりであること。
	外観確認	タンク本体（塗装状態含む）、連結管・連結弁の外観を確認する。	有意な欠陥がないこと。
	据付確認	組立状態（フランジタンク本体はシーリング施工状況含む）及び据付状態を確認する。	組立状態及び据付状態に異常がないこと。
		タンク基礎の不陸について確認する。	異常な不陸がないこと。
	耐圧・漏えい確認	①：C・G3・G4・G5・J1 エリア 運用水位以上で、一定時間（フランジタンク：48時間、溶接型タンク：24時間）以上保持した後、試験圧力に耐え、かつ、漏えいのないことを確認する。	各部からの有意な漏えいおよび水位の低下がないこと。
		②：①・③以外のタンク 設計・建設規格に基づき耐圧・漏えい試験を行う。	
③：J2・J3 エリア 日本工業規格に基づき耐圧・漏えい試験を行う。			
地盤支持力確認	支持力試験にてタンク基礎の地盤支持力を確認する。	必要な支持力を有していること。	
機能 ・性能	監視確認	水位計について、免震重要棟集中監視室及びシールド中央制御室にタンク水位が表示できることを確認する。	免震重要棟集中監視室及びシールド中央制御室にタンク水位が表示できること。
	寸法確認	基礎外周堰の高さ、もしくは堰内容量を確認する。（別紙-6 表-1 に記載のエリアは基礎外周堰の高さ、別紙-6 表-2 に記載のエリアは堰内容量を確認する。）	必要容量に相当する高さ、もしくは堰内容量があること。（別紙-6 表-1 に記載のエリアは基礎外周堰の高さ、別紙-6 表-2 に記載のエリアは堰内容量を確認する。）
	外観確認	基礎外周堰の外観を確認する。	有意な欠陥がないこと。
	貯留機能	漏えいなく貯留できることを確認する。	タンク及び附属設備（連結管、連結弁、マンホール、ドレン弁）に漏えいがないこと。

表－１－２ 構造強度及び機能・性能に関する確認事項
 (タンク入口配管 (鋼管))

確認項目	確認内容	判定
材料確認	使用材料を材料証明書により確認する。	実施計画に記載の材料が使用されていること。
寸法確認	主要寸法を確認する。	実施計画の記載とおりにあること。
外観・据付確認	外観・据付状態を確認する。	外観及び据付状態に異常がないこと。
耐圧・漏えい確認	設計・建設規格に基づき漏えい確認を行う。	各部から有意な漏えいがないこと。

表－１－３ 構造強度及び機能・性能に関する確認事項
 (主要配管及びタンク入口配管 (ポリエチレン管))

確認項目	確認内容	判定
材料確認	使用材料について記録 (納品記録, 製品仕様) を確認する。	実施計画に記載の材料が使用されていること。
寸法確認	主要寸法について記録 (納品記録, 製品仕様) を確認する。	実施計画の記載とおりにあること。
外観・据付確認	外観・据付状態を確認する。	外観及び据付状態に異常がないこと。
耐圧・漏えい確認	製造者指定方法に基づき漏えい確認を行う。	各部から有意な漏えいがないこと。

表-2-1 溶接部に関する確認事項
(中低濃度タンク (C, G4エリア))

確認項目	確認内容	判定
材料確認	使用材料を材料証明書により確認する。	実施計画に記載の材料が使用されていること。 炭素含有量が 0.35% を超えていないこと。
開先確認	開先に関連する記録, 使用された切断機械の仕様, 要領書等により, 開先加工の管理が行われていることを確認する。	開先加工の管理が行われていること。
溶接作業 確認	溶接施工法が, 溶接規格第 2 部に定める溶接施工法認証標準に基づく確認試験を実施し合格したもの, または第三者等によって認められた施工法であることを確認する。	溶接施工法が, 溶接規格第 2 部に定める溶接施工法認証標準に基づく確認試験を実施し合格したものであること。または第三者等によって認められた施工法であること。
	溶接設備が溶接施工法に適したものであることを確認する。	溶接設備が溶接施工法に適したものであること。
	溶接士が, JIS または日本海事協会の有資格者であって, 同資格が有効期間内であることを確認する。	溶接士が JIS または日本海事協会の有資格者であること。 同資格が有効期間内であること。
非破壊 確認	機能に影響を及ぼす有意な欠陥がないことを確認する。または, 同じ工場で製作された同型タンクの記録やサンプリングした代表溶接線の記録において, 機能に影響を及ぼす有意な欠陥がないことを確認する。	機能に影響を及ぼす有意な欠陥がないこと。
耐圧確認	運用水位以上で, 一定時間 (フランジタンク: 48 時間) 以上保持した後, 試験圧力に耐え, かつ, 漏えいのないことを確認する。	耐圧試験に耐え, かつ, 漏えいがないこと。
外観確認	溶接部に割れ等の欠陥がないこと, 寸法が強度上必要な寸法以上であることを確認する。 または, 同じ工場で製作された同型タンクの記録やサンプリングした代表溶接線の記録において, 寸法が, 強度上必要な設計寸法以上であることを確認する	割れ等の欠陥がないこと。 溶接部の寸法が, 強度上必要な寸法以上であること。

表-2-2 溶接部に関する確認事項
(中低濃度タンク (G3エリア))

確認項目	確認内容	判定
材料確認	使用材料を材料証明書により確認する。	実施計画に記載の材料が使用されていること。 炭素含有量が0.35%を超えていないこと。
開先確認	開先に関連する記録、使用された切断機械の仕様、要領書等により、開先加工の管理が行われていることを確認する。	開先加工の管理が行われていること。
溶接作業確認	溶接施工法が、溶接規格第2部に定める溶接施工法認証標準に基づく確認試験を実施し合格したものであることを確認する。	溶接施工法が、溶接規格第2部に定める溶接施工法認証標準に基づく確認試験を実施し合格したものであること。
	溶接設備が溶接施工法に適したものであることを確認する。	溶接設備が溶接施工法に適したものであること。
	溶接士が、JISの有資格者であって、同資格が有効期間内であることを確認する。	溶接士がJISの有資格者であること。 同資格が有効期間内であること。
非破壊確認	機能に影響を及ぼす有意な欠陥がないことを確認する。または、同じ工場で作られた同型タンクの記録やサンプリングした代表溶接線の記録において、機能に影響を及ぼす有意な欠陥がないことを確認する。	機能に影響を及ぼす有意な欠陥がないこと。
耐圧確認	運用水位以上で、一定時間（溶接型タンク：24時間）以上保持した後、試験圧力に耐え、かつ、漏えいのないことを確認する。	耐圧試験に耐え、かつ、漏えいがないこと。
外観確認	溶接部の寸法が、強度上必要な設計寸法以上であることを確認する。 または、同じ工場で作られた同型タンクの記録やサンプリングした代表溶接線の記録において、寸法が、強度上必要な設計寸法以上であることを確認する	溶接部の寸法が、強度上必要な設計寸法以上であること。

表-2-3 溶接部に関する確認事項
(中低濃度タンク (J1エリア))

確認項目	確認内容	判定
材料確認	使用材料を材料証明書により確認する。	実施計画に記載の材料が使用されていること。 炭素含有量が0.35%を超えていないこと。
開先確認	開先面に溶接に悪影響を及ぼす欠陥、付着物の有無を確認する。	開先面に溶接に悪影響を及ぼす欠陥、付着物がないこと。
	開先形状、寸法について確認する。	開先形状、寸法が設計・建設規格、または日本工業規格に適合していること。 適合していない形状・寸法については、強度計算により必要な強度を有していること。
溶接作業確認※	溶接施工法が、溶接規格第2部に定める溶接施工法認証標準に基づく確認試験を実施し合格したものであることを確認する。	溶接施工法が、溶接規格第2部に定める溶接施工法認証標準に基づく確認試験を実施し合格したものであること。
	溶接設備が溶接施工法に適したものであることを確認する。	溶接設備が溶接施工法に適したものであること。
	溶接士が、JISの有資格者であって、同資格が有効期間内であることを確認する。	溶接士がJISの有資格者であること。 同資格が有効期間内であること。
	溶接が、あらかじめ決められた溶接施工法によって、溶接士が保有する資格の作業範囲内で行われていることを確認する。	溶接が、あらかじめ決められた溶接施工法で行われていること。 溶接士が保有する資格の作業範囲内で行われていること。
非破壊確認	溶接部について非破壊検査を行い、その試験方法及び結果が溶接規格等に適合することを確認する。	溶接部の非破壊検査結果が溶接規格等に適合していること。
耐圧確認	運用水位以上で、一定時間(溶接型タンク:24時間)以上保持した後、試験圧力に耐え、かつ、漏えいのないことを確認する。	耐圧試験に耐え、かつ、漏えいがないこと。
外観確認	溶接部の形状、寸法、及び状態について確認する。	溶接部の形状及び寸法が、設計・建設規格、又は日本工業規格に適合していること。 適合していない溶接部については、強度計算により必要な強度を有していること。 溶接部に有害なものがないこと。

※自動溶接機を用いる溶接士については、「実用発電用原子炉及びその附属施設の技術基準に関する規則の解釈」別記-5 日本機械学会「溶接規格」等の適用に当たっての記載のうち、“3. 溶接規格「第3部 溶接士技能認証標準」(3) 溶接士技能認証標準と同等と認められるもの”及び“3. 溶接規格「第3部 溶接士技能認証標準」(4) 溶接士技能認証標準に適合する溶接士技能の有効期間”を満足することを確認する。

表-2-4 溶接部に関する確認事項
(中低濃度タンク (G7エリア))

確認項目	確認内容	判定
材料確認	使用材料を材料証明書により確認する。	実施計画に記載の材料が使用されていること。 炭素含有量が0.35%を超えていないこと。
開先確認	開先面に溶接に悪影響を及ぼす欠陥、付着物の有無を確認する。	開先面に溶接に悪影響を及ぼす欠陥、付着物がないこと。
	開先形状、寸法について確認する。	開先形状、寸法が溶接規格に適合していること。
溶接作業確認	溶接施工法が、溶接規格第2部に定める溶接施工法認証標準に基づく確認試験を実施し合格したものまたは電気事業法に基づき実施された検査において適合性が確認されたものであることを確認する。	溶接施工法が、溶接規格第2部に定める溶接施工法認証標準に基づく確認試験を実施し合格したものまたは電気事業法に基づき実施された検査において適合性が確認されたものであること。
	溶接設備が溶接施工法に適したものであることを確認する。	溶接設備が溶接施工法に適したものであること。
	溶接士は、実機作業が可能となる次のいずれかの資格を有し、同資格が有効期限内であることを確認する。 ・溶接規格第3部に定める溶接士技能認証標準に基づく有資格者、 ・溶接技能認証標準と同等と認められるJISの適合性証明書交付受領者 ・溶接技能認証標準と同等の施工会社社内技能認証標準に基づく有資格者	溶接士は、実機作業が可能となる次のいずれかの資格を有し、同資格が有効期限内であることを確認する。 ・溶接規格第3部に定める溶接士技能認証標準に基づく有資格者 ・溶接技能認証標準と同等と認められるJISの適合性証明書交付受領者 ・溶接技能認証標準と同等の施工会社社内技能認証標準に基づく有資格者
	溶接が、あらかじめ決められた溶接施工法によって、溶接士が保有する資格の作業範囲内で行われていることを確認する。	溶接が、あらかじめ決められた溶接施工法で行われていること。 溶接士が保有する資格の作業範囲内で行われていること。
非破壊確認	溶接部について非破壊検査を行い、その試験方法及び結果が溶接規格等に適合することを確認する。	溶接部の非破壊検査結果が溶接規格等に適合していること。
耐圧確認	溶接規格に基づき耐圧試験を行う。 また、耐圧確認時に漏えい確認が困難な箇所については、代替試験にて確認する。	耐圧試験に耐え、かつ、漏えいがないこと。 代替試験については、溶接規格に適合していること。
外観確認	溶接部の形状、寸法、及び状態について確認する。	溶接部の形状及び寸法が、溶接規格に適合していること。 溶接部に有害なものがないこと。

表-2-5 溶接部に関する確認事項
(中低濃度タンク (Dエリア))

確認項目	確認内容	判定
材料確認	使用材料を材料証明書により確認する。	実施計画に記載の材料が使用されていること。 炭素含有量が 0.35% を超えていないこと。
開先確認	開先面に溶接に悪影響を及ぼす欠陥、付着物の有無を確認する。	開先面に溶接に悪影響を及ぼす欠陥、付着物がないこと。
	開先形状、寸法について確認する。	開先形状、寸法が溶接規格に適合していること。
溶接作業確認	溶接施工法が、溶接規格第2部に定める溶接施工法認証標準に基づく確認試験を実施し合格したものまたは電気事業法に基づき実施された検査において適合性が確認されたものであることを確認する。	溶接施工法が、溶接規格第2部に定める溶接施工法認証標準に基づく確認試験を実施し合格したものまたは電気事業法に基づき実施された検査において適合性が確認されたものであること。
	溶接設備が溶接施工法に適したものであることを確認する。	溶接設備が溶接施工法に適したものであること。
	溶接士は、実機作業が可能となる次のいずれかの資格を有し、同資格が有効期限内であることを確認する。 ・溶接規格第3部に定める溶接士技能認証標準に基づく有資格者、 ・溶接技能認証標準と同等と認められるJISの適合性証明書交付受領者	溶接士は、実機作業が可能となる次のいずれかの資格を有し、同資格が有効期限内であることを確認する。 ・溶接規格第3部に定める溶接士技能認証標準に基づく有資格者 ・溶接技能認証標準と同等と認められるJISの適合性証明書交付受領者
	溶接が、あらかじめ決められた溶接施工法によって、溶接士が保有する資格の作業範囲内で行われていることを確認する。	溶接が、あらかじめ決められた溶接施工法で行われていること。 溶接士が保有する資格の作業範囲内で行われていること。
非破壊確認	溶接部について非破壊検査を行い、その試験方法及び結果が溶接規格等に適合することを確認する。	溶接部の非破壊検査結果が溶接規格等に適合していること。
耐圧確認	溶接規格に基づき耐圧試験を行う。 また、耐圧確認時に漏えい確認が困難な箇所については、代替試験にて確認する。	耐圧試験に耐え、かつ、漏えいがないこと。 代替試験については、溶接規格に適合していること。
外観確認	溶接部の形状、寸法、及び状態について確認する。	溶接部の形状及び寸法が、溶接規格に適合していること。 溶接部に有害なものがないこと。

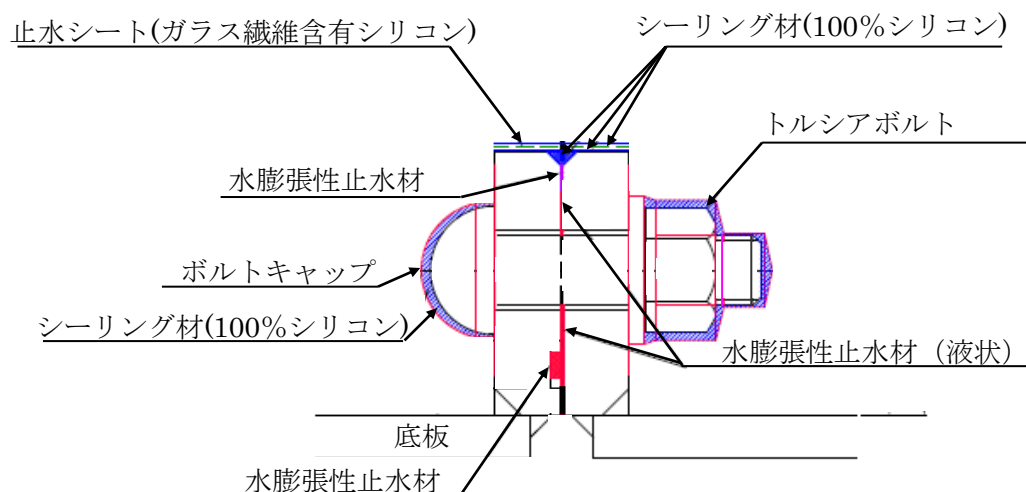
以上

フランジタンクの止水構造に関する説明書

1. 止水構造

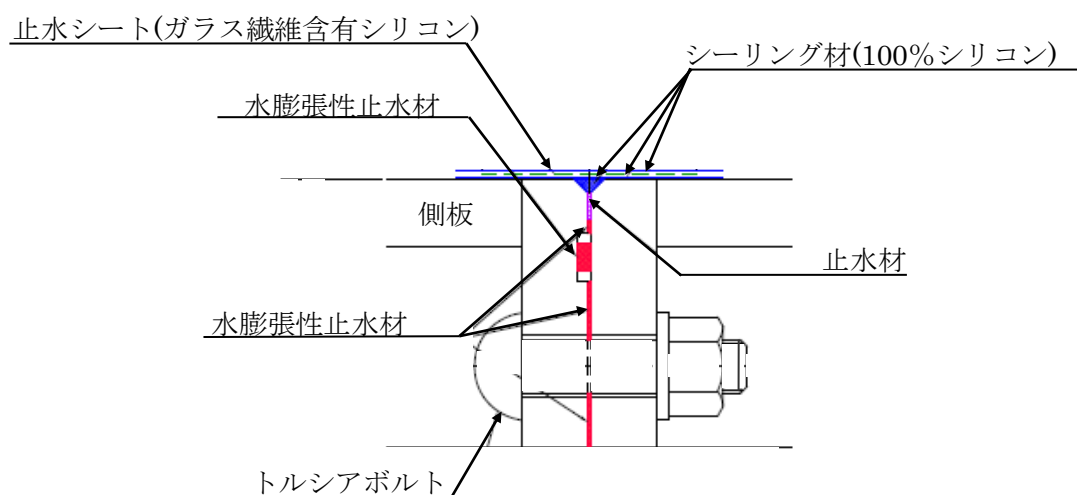
実施計画承認以降に設置する容量 1,000m³ フランジタンクの止水構造は以下の通り。なお、本止水構造については信頼度向上の観点から配置などを変更する場合がある。

(1) 底板継手の止水構造

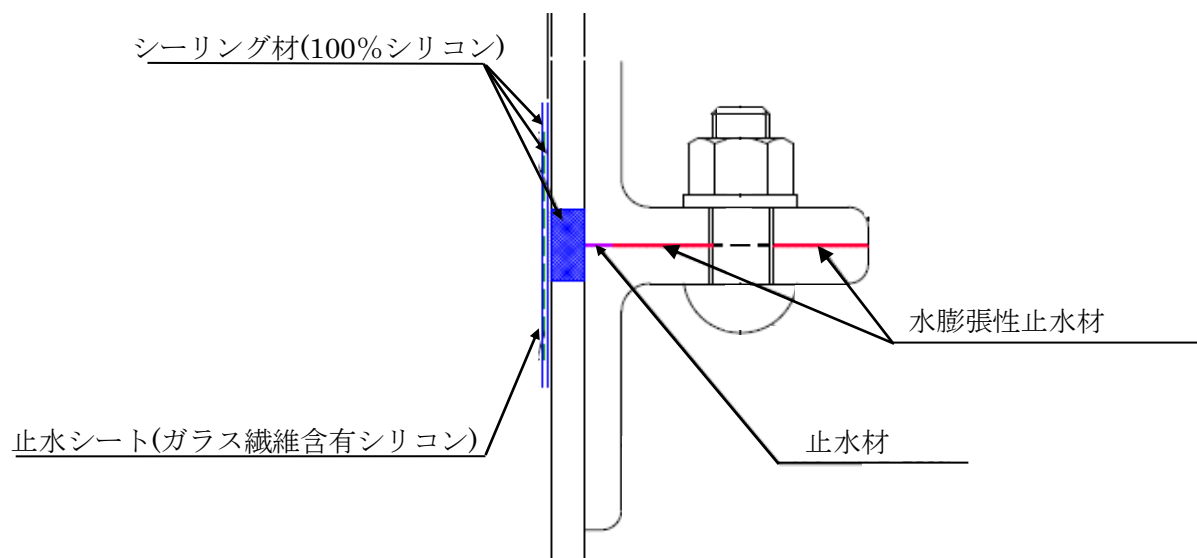


※G5 エリアのタンクについては、上記に加えてフランジ部全体を覆うコーキングを実施する。

(2) 側板継手の止水構造 (縦継手)



(3) 側板継手の止水構造 (周方向継手)



以上

タンク基礎に関する説明書

1. タンク基礎の支持力

(1) 評価方法

タンクの鉛直荷重と極限支持力を比較して評価を行う。支持力の算定式は「社団法人日本道路協会（2002）：道路橋示方書・同解説Ⅳ下部構造編」に基づき次式を用いる。計算した結果、①タンクの鉛直荷重<②タンク基礎底面地盤の極限支持力であり、安全性を有していることを確認する。

$$\textcircled{1} \text{タンクの鉛直荷重} : W = m \times g$$

$$\textcircled{2} \text{タンク基礎底面地盤の極限支持力} : Q_u = A_e \left(\alpha k c N_c S_c + k q N_q S_q + \frac{1}{2} \gamma_1 \beta B_e N_r S_r \right)$$

m : 機器質量

g : 重力加速度

A_e : 有効載荷面積

α, β : 基礎の形状係数

k : 根入れ効果に対する割増し係数

c : 地盤の粘着力

N_c, N_q, N_r : 荷重の傾斜を考慮した支持力係数

S_c, S_q, S_r : 支持力係数の寸法効果に関する補正係数

q : 上載荷重 ($q = \gamma_2 D_f$)

γ_1, γ_2 : 支持地盤及び根入れ地盤の単位重量 ($\gamma_1, \gamma_2 = 15.9 \text{ kN/m}^3$)

D_f : 基礎の有効根入れ深さ

B_e : 荷重の偏心を考慮した基礎の有効載荷幅 ($B_e = B - 2e_B$)

B : 基礎幅

e_B : 荷重の偏心量

(2) 管理

地盤改良後、簡易支持力測定器（キャスポル）※により地盤の強度を測定し、上記式により必要な極限支持力を有していることを確認する。

※ランマー（重鎮）を一定の高さから地盤に自由落下させたときに生ずる衝撃加速度の最大値と地盤強度特性値と相関させる衝撃加速度法を基本原理とした簡易な測定器。

2. タンク基礎の不陸

(1) 評価方法

タンクの設置高さが、設計高さに対して許容値以内*であることを確認する。

※ 設計高さ±30mm (社内基準値)

(2) 管理

タンク基礎高さ(レベル)を測量し、当該高さが設計高さに対して±30mm以内であることを確認する。

以上

中低濃度タンク（円筒型）の基礎外周堰の堰内容量に関する説明書

中低濃度タンクから漏えいが生じた際に漏えい水の拡大を抑制するための基礎外周堰の堰内容量は、タンク 20 基当たり 1 基分の貯留容量（20 基以上の場合は 20 基あたり 1 基分の割合の容量、20 基に満たない場合でも 1 基分）を確保できる容量に、大雨時の作業等を考慮した余裕高さ（堰高さで 20cm 程度）分の容量との合計とする。各タンク設置エリアの基礎外周堰の高さもしくは、堰内容量を表－1，2 に示す。

表－1 各タンク設置エリアの基礎外周堰の高さ

設置場所	タンク 設置 基数	想定漏えい		基礎外周 堰内面積 (m ²)	タンク 専有面積 (m ²)	貯留可能 面積 (m ²)	基礎外周堰 の高さ (m)
		基数	容量 (m ³)				
			①				
G7	48	2.4	1,680	6,027	2,765	3,262	0.715 以上
J5	35	1.75	2,162	5,319	3,305	2,014	1.274 以上
D	41	2.05	2,050	5,781	3,082	2,699	0.960 以上
J3	22	1.1	2,640	7,455	4,349	3,106	1.050 以上
J6	38	1.9	2,280	6,751	4,206	2,545	1.096 以上
K1 北	12	1	1,200	2,499	1,250	1,249	1.161 以上
K2	28	1.4	1,400	4,462	2,133	2,329	0.802 以上
K1 南	10	1	1,160	1,800	860	941	1.433 以上
H1	63	3.15	3,843	11,723	6,820	4,903	0.984 以上

※1 ④＝②－③

※2 ⑤＝①／④＋0.2（余裕分 20cm）

表-2 各タンク設置エリアの基礎外周堰の堰内容量

設置場所	タンク 設置 基数	想定漏えい		基礎外周堰 の堰内容量 (m ³)	(計画値)			
		基数	容量 (m ³)		基礎外周 堰内面積 (m ²)	タンク 専有面積 (m ²)	貯留可能 面積 (m ²)	基礎外周堰 の高さ (m)
J1(I)	28	1.4	1,400	1,823 以上	5,158	3,051	2,107	0.865 以上
J1(II)	35	1.75	1,750	2,281 以上	6,494	3,842	2,652	0.860 以上
J1(III)	37	1.85	1,850	2,411 以上	6,875	4,068	2,807	0.859 以上
J2 ^{※4}	42	2.1	5,040	6,208 以上	6,883	4,556	2,327	1.121 以上 ^{※4}
					6,139	3,728	2,411	0.771 以上 ^{※4}
					1,073	-	1,073	1.621 以上 ^{※4}
J4	35	1.75	5,075	6,208 以上	12,660	6,991	5,669	1.095 以上
J7	42	2.1	2,520	3,146 以上	7,671	4,547	3,124	1.007 以上
H1 東	24	1.2	1,464	1,857 以上	4,562	2,606	1,956	0.949 以上
J8	9	1	700	818 以上	1,100	512	588	1.391 以上
K3	12	1	700	836 以上	1,248	572	676	1.236 以上
J9	12	1	700	826 以上	1,332	704	628	1.315 以上
K4	35	1.75	1,750	2,190 以上	5,145	2,944	2,201	0.995 以上
H2	44	2.2	5,280	6,548 以上	15,035	8,697	6,338	1.033 以上
H4 北	35	1.75	2,100	2,656 以上	6,630	3,861	2,769	0.959 以上

※1 ②=⑤×⑥

J2 は場所により基礎外周堰の高さが異なるため、堰内容量は合計値を記載。

※2 ⑤=③-④

※3 ⑥=①/⑤+0.2 (余裕分 20cm)

J2 の基礎外周堰の高さは、想定漏えい容量を貯留可能な堰高さを求め、各々に余裕分 20cm を加えた値を記載。

※4 J2 は場所により基礎標高が異なるため、計画値は各々の値を記載。

中低濃度タンク（円筒型）からの直接線ならびにスカイシャイン線による実効線量

1. 評価条件

1. 1 多核種処理水貯槽

多核種処理済水は、RO濃縮水に対して放射能濃度が低く、敷地境界線量に及ぼす影響は小さいと考えられるが、各エリアの多核種処理水貯槽に貯留する多核種処理済水による敷地境界での線量評価を実施する。評価条件については、多核種処理済水の分析結果（平成25年7月）をタンク内保有水の放射能濃度として設定し、評価対象タンク群を等価面積の大型円柱形状、又は評価対象タンク群を囲うような多角形としてモデル化する。なお、本評価条件では、大型円柱形状の場合は線量評価点に最も近いタンクに当該タンク群の線源を集合させてモデル化を行うことにより、評価上の距離が実際よりも短くなること、多角形でモデル化した場合はタンク設置面積より大きくモデル化することから、保守的な評価結果となる。

1. 2 Sr処理水貯槽

評価条件については、RO濃縮水処理設備の処理済水の想定放射能濃度として設定し、評価対象タンク群を囲うような多角形としてモデル化する。なお、本評価条件では、多角形でモデル化した場合はタンク設置面積より大きくモデル化することから、保守的な評価結果となる。

1. 3 RO濃縮水貯槽及び濃縮廃液貯槽

評価条件については、RO濃縮水及び濃縮廃液の分析結果をタンク内保有水の放射能濃度として設定し、評価対象タンク1基ずつの形状をモデル化する。

2. 評価結果

2. 1 多核種処理水貯槽

2. 1. 1 J2エリア

最寄りの線量評価点における直接線・スカイシャイン線の評価結果は、0.001 mSv/y未満であり、敷地境界線量に及ぼす影響は小さい。

2. 1. 2 J3エリア

最寄りの線量評価点における直接線・スカイシャイン線の評価結果は、0.001 mSv/y未満であり、敷地境界線量に及ぼす影響は小さい。

2. 1. 3 J4エリア

最寄りの線量評価点（No.16）における直接線・スカイシャイン線の評価結果は、約 1.8×10^{-3} mSv/yであり、敷地境界線量に及ぼす影響は小さい。また、敷地境界線上の最大線量評価点（No.7）における直接線・スカイシャイン線の評価結果は、 1.0×10^{-5} mSv/y未満で

あり、敷地境界線量に及ぼす影響は小さい。

2. 1. 4 J6 エリア

最寄りの線量評価点 (No.16) における直接線・スカイシャイン線の評価結果は、0.001 mSv/y 未満であり、敷地境界線量に及ぼす影響は小さい。また、敷地境界線上の最大線量評価点 (No.7) における直接線・スカイシャイン線の評価結果は、 1.0×10^{-5} mSv/y 未満であり、敷地境界線量に及ぼす影響は小さい。

2. 1. 5 H1 エリア

最寄りの線量評価点 (No.38) における直接線・スカイシャイン線の評価結果は、0.0001 mSv/y 未満であり、敷地境界線量に及ぼす影響は小さい。また、敷地境界線上の最大線量評価点 (No.7) における直接線・スカイシャイン線の評価結果は、 1.0×10^{-5} mSv/y 未満であり、敷地境界線量に及ぼす影響は小さい。

2. 1. 6 J7 エリア

タンク内保有水の放射能濃度は、多核種処理済水の分析結果を線源条件とする。最寄りの線量評価点 (No.17) における直接線・スカイシャイン線の評価結果は、約 1.1×10^{-3} mSv/y であり、敷地境界線量に及ぼす影響は小さい。また、敷地境界線上の最大線量評価点 (No.7) における直接線・スカイシャイン線の評価結果は、 1.0×10^{-5} mSv/y 未満であり、敷地境界線量に及ぼす影響は小さい。

2. 1. 7 H1 東エリア

最寄りの線量評価点 (No.37) における直接線・スカイシャイン線の評価結果は、0.0001 mSv/y 未満であり、敷地境界線量に及ぼす影響は小さい。また、敷地境界線上の最大線量評価点 (No.7) における直接線・スカイシャイン線の評価結果は、 1.0×10^{-5} mSv/y 未満であり、敷地境界線量に及ぼす影響は小さい。

2. 1. 8 J8 エリア

最寄りの線量評価点 (No.17) における直接線・スカイシャイン線の評価結果は、0.0001 mSv/y 未満であり、敷地境界線量に及ぼす影響は小さい。また、敷地境界線上の最大線量評価点 (No.7) における直接線・スカイシャイン線の評価結果は、 1.0×10^{-5} mSv/y 未満であり、敷地境界線量に及ぼす影響は小さい。

2. 1. 9 K3 エリア

最寄りの線量評価点 (No.70) における直接線・スカイシャイン線の評価結果は、0.0001 mSv/y 未満であり、敷地境界線量に及ぼす影響は小さい。また、敷地境界線上の最大線量評価点 (No.7) における直接線・スカイシャイン線の評価結果は、 1.0×10^{-5} mSv/y 未満であり、敷地境界線量に及ぼす影響は小さい。

2. 1. 10 J9 エリア

最寄りの線量評価点 (No.17) における直接線・スカイシャイン線の評価結果は、

0.0001mSv/y 未満であり、敷地境界線量に及ぼす影響は小さい。また、敷地境界線上の最大線量評価点 (No.7) における直接線・スカイシャイン線の評価結果は、 1.0×10^{-5} mSv/y 未満であり、敷地境界線量に及ぼす影響は小さい。

2. 1. 1 1 K4 エリア

最寄りの線量評価点 (No.70) における直接線・スカイシャイン線の評価結果は、0.0001mSv/y 未満であり、敷地境界線量に及ぼす影響は小さい。また、敷地境界線上の最大線量評価点 (No.7) における直接線・スカイシャイン線の評価結果は、 1.0×10^{-5} mSv/y 未満であり、敷地境界線量に及ぼす影響は小さい。

2. 1. 1 2 H2 エリア

最寄りの線量評価点 (No.17) における直接線・スカイシャイン線の評価結果は、0.0001mSv/y 未満であり、敷地境界線量に及ぼす影響は小さい。また、敷地境界線上の最大線量評価点 (No.7) における直接線・スカイシャイン線の評価結果は、 1.0×10^{-5} mSv/y 未満であり、敷地境界線量に及ぼす影響は小さい。

2. 1. 1 3 H4 北エリア

最寄りの線量評価点 (No.14) における直接線・スカイシャイン線の評価結果は、0.0001mSv/y 未満であり、敷地境界線量に及ぼす影響は小さい。また、敷地境界線上の最大線量評価点 (No.7) における直接線・スカイシャイン線の評価結果は、 1.0×10^{-5} mSv/y 未満であり、敷地境界線量に及ぼす影響は小さい。

2. 2 Sr 処理水貯槽

2. 2. 1 K1 北エリア

最寄りの線量評価点 (No.66) における直接線・スカイシャイン線の評価結果は、約 0.11mSv/y であり、敷地境界線量は 1mSv/y を超過しない。また、敷地境界線上の最大線量評価点 (No.7) における直接線・スカイシャイン線の評価結果は、 1.0×10^{-4} mSv/y 未満であり、敷地境界線量に及ぼす影響は小さい。

2. 2. 2 K2 エリア

最寄りの線量評価点 (No.66) における直接線・スカイシャイン線の評価結果は、約 0.36mSv/y であり、敷地境界線量は 1mSv/y を超過しない。また、敷地境界線上の最大線量評価点 (No.7) における直接線・スカイシャイン線の評価結果は、 1.0×10^{-4} mSv/y 未満であり、敷地境界線量に及ぼす影響は小さい。

2. 2. 3 K1 南エリア

最寄りの線量評価点 (No.66) における直接線・スカイシャイン線の評価結果は、約 0.029mSv/y であり、敷地境界線量は 1mSv/y を超過しない。また、敷地境界線上の最大線量評価点 (No.7) における直接線・スカイシャイン線の評価結果は、 1.0×10^{-4} mSv/y 未満であり、敷地境界線量に及ぼす影響は小さい。参考として、線量評価点 (No.30), (No.38)

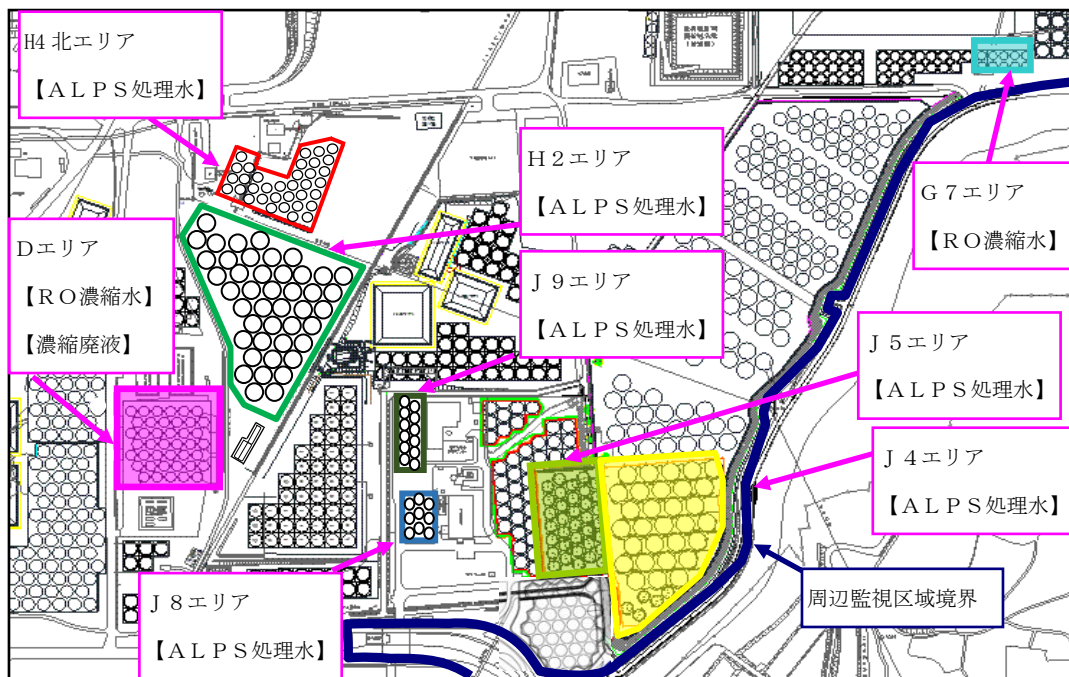
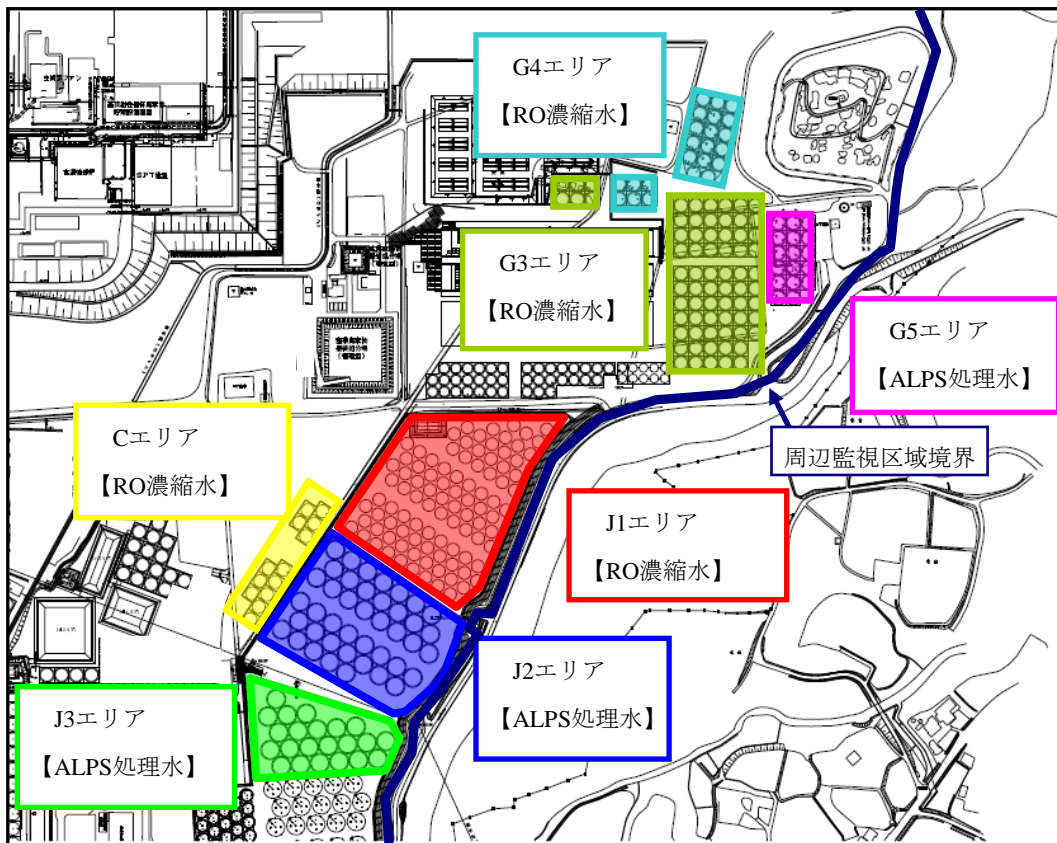
における直接線・スカイシャイン線の評価結果は、約 9.7×10^{-4} mSv/y、約 2.0×10^{-3} mSv/y である。

2. 3 RO 濃縮水貯槽及び濃縮廃液貯槽

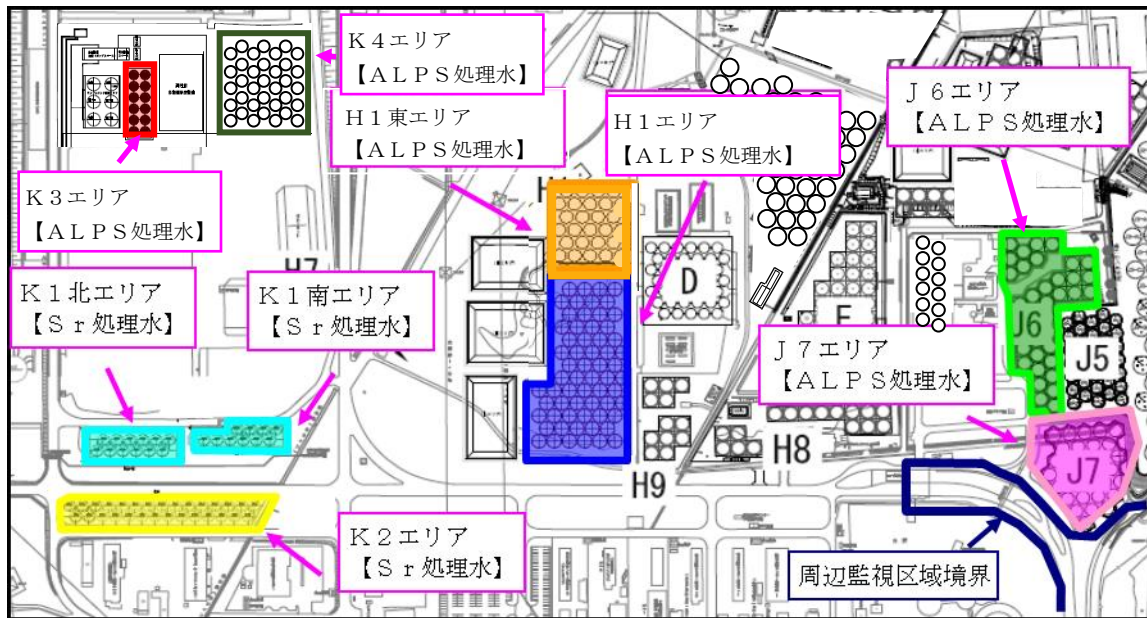
2. 3. 1 D エリア

最寄りの線量評価点 (No.30) における直接線・スカイシャイン線の評価結果は、約 0.068mSv/y であり、敷地境界線量は 1mSv/y を超過しない。また、敷地境界線上の最大線量評価点 (No.7) における直接線・スカイシャイン線の評価結果は、 1.8×10^{-3} mSv/y であり、敷地境界線量に及ぼす影響は小さい。参考として、線量評価点 (No.38)、(No.66) における直接線・スカイシャイン線の評価結果は、約 6.0×10^{-2} mSv/y、約 6.4×10^{-3} mSv/y である。

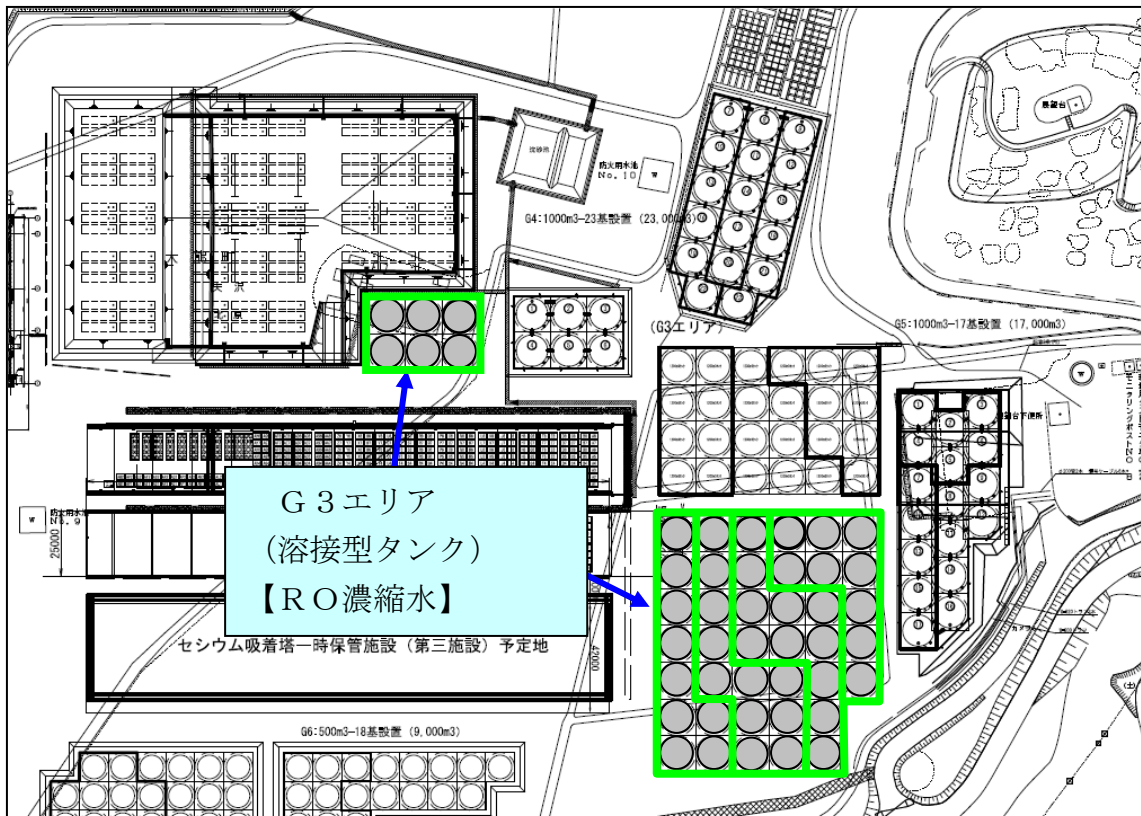
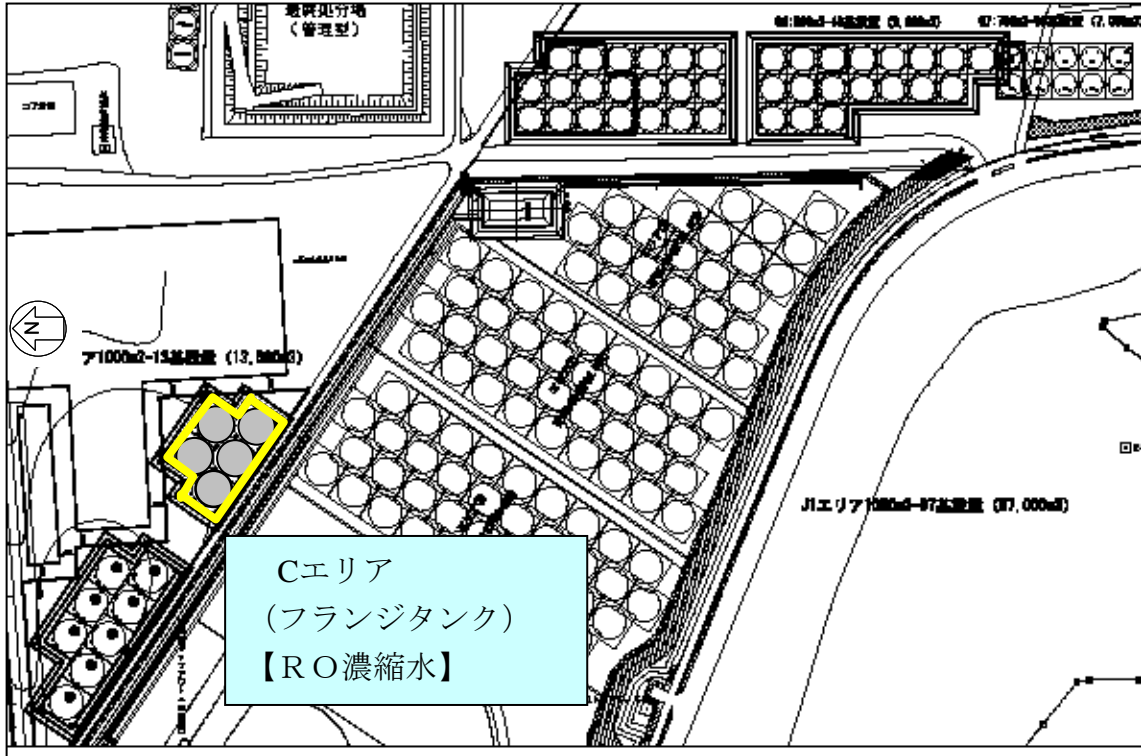
以上



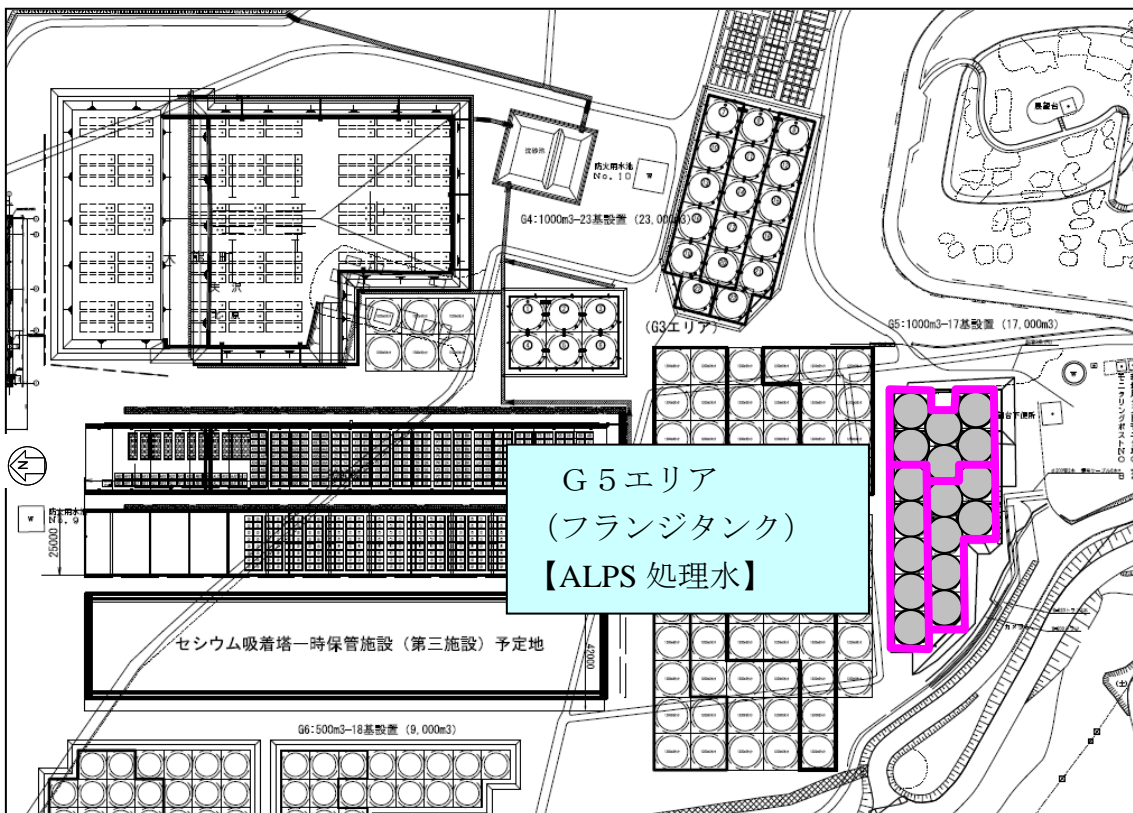
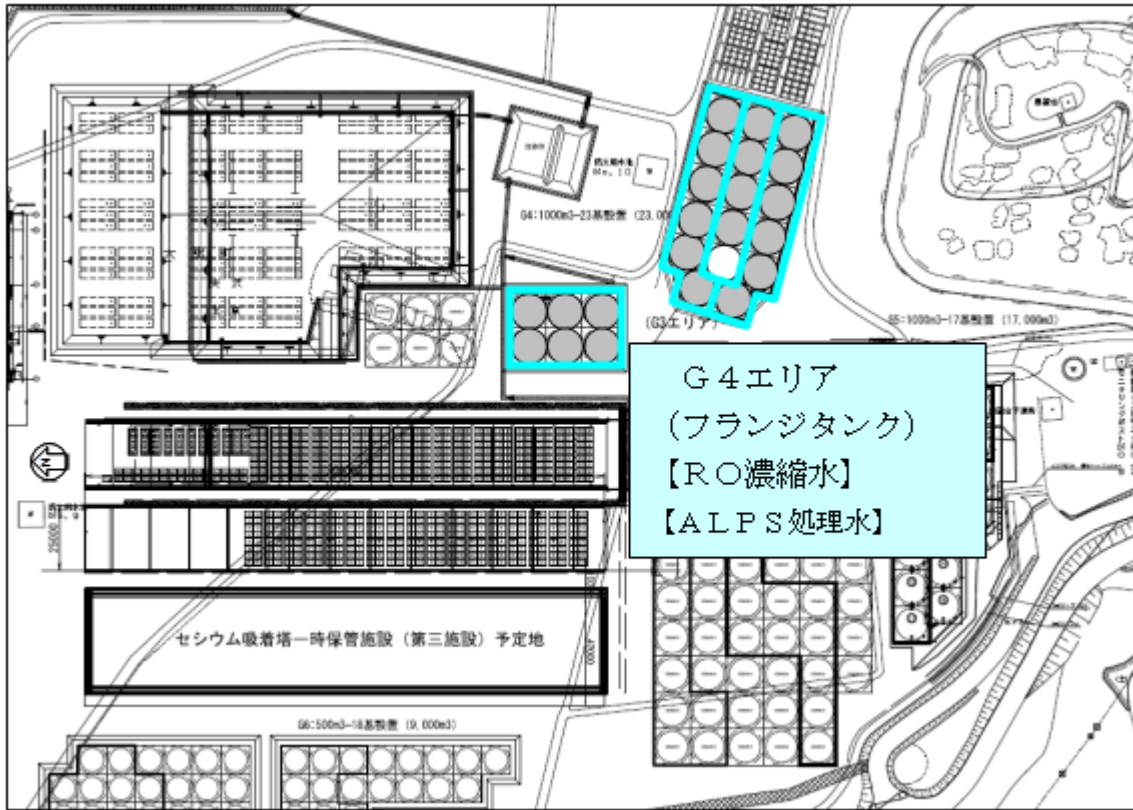
タンクエリア全体図



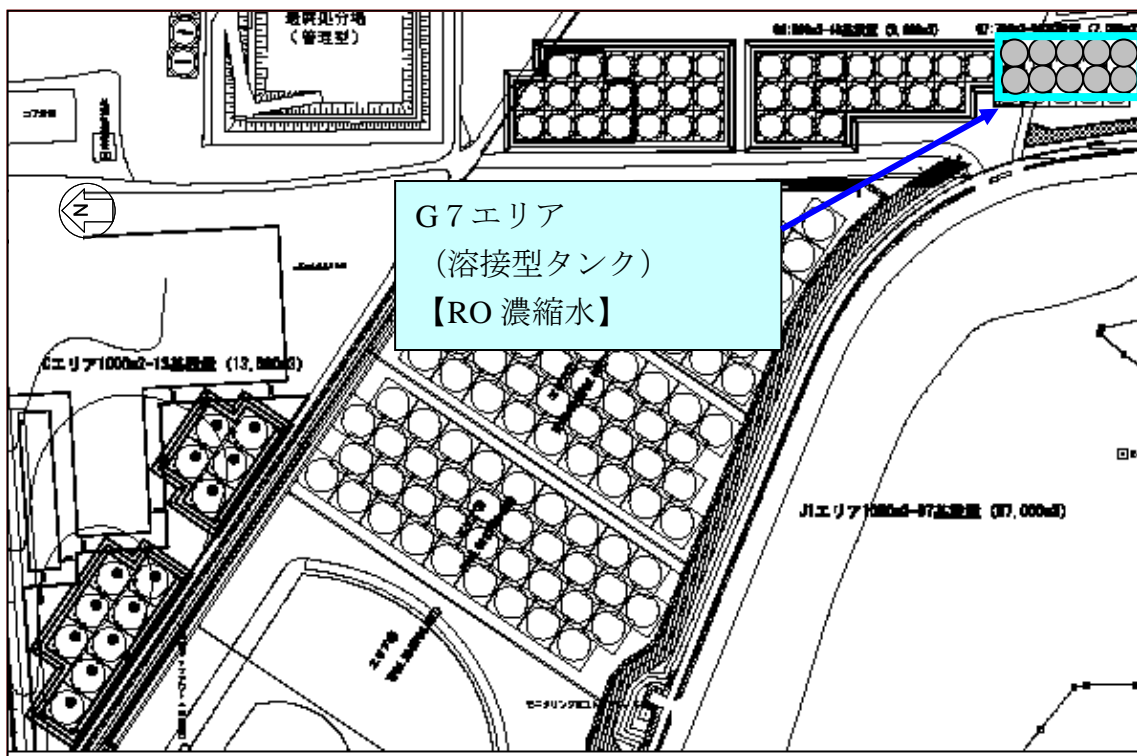
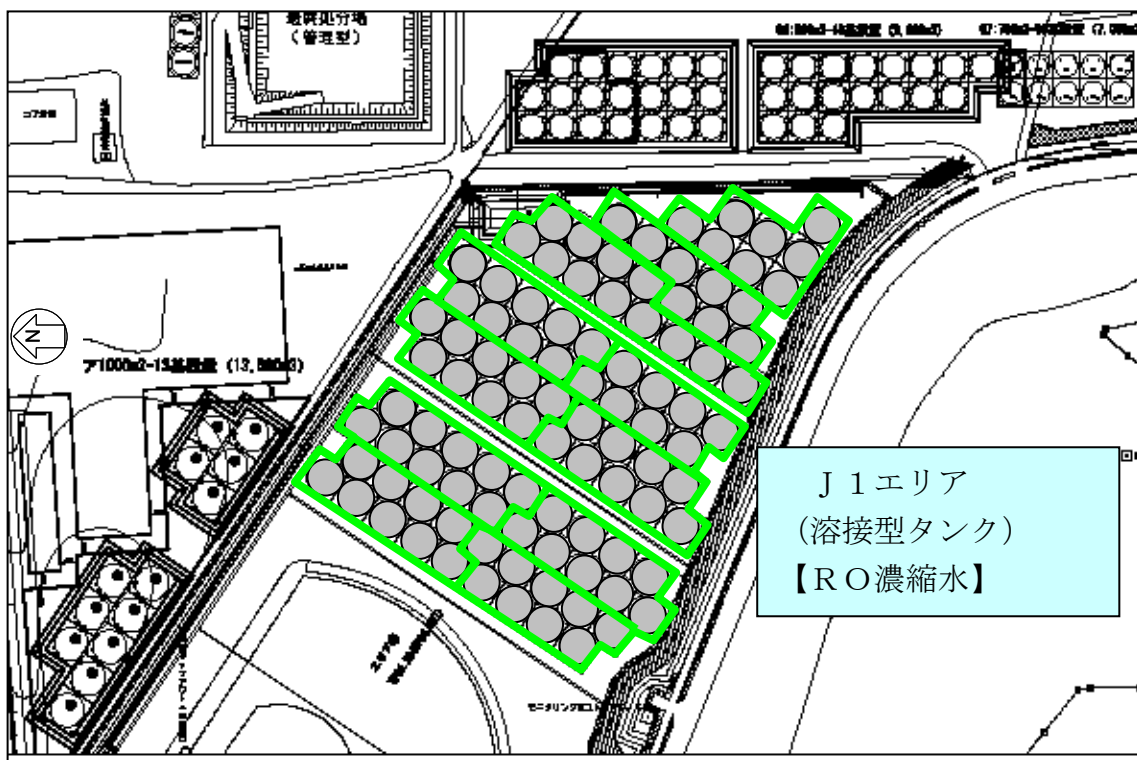
タンクエリア全体図



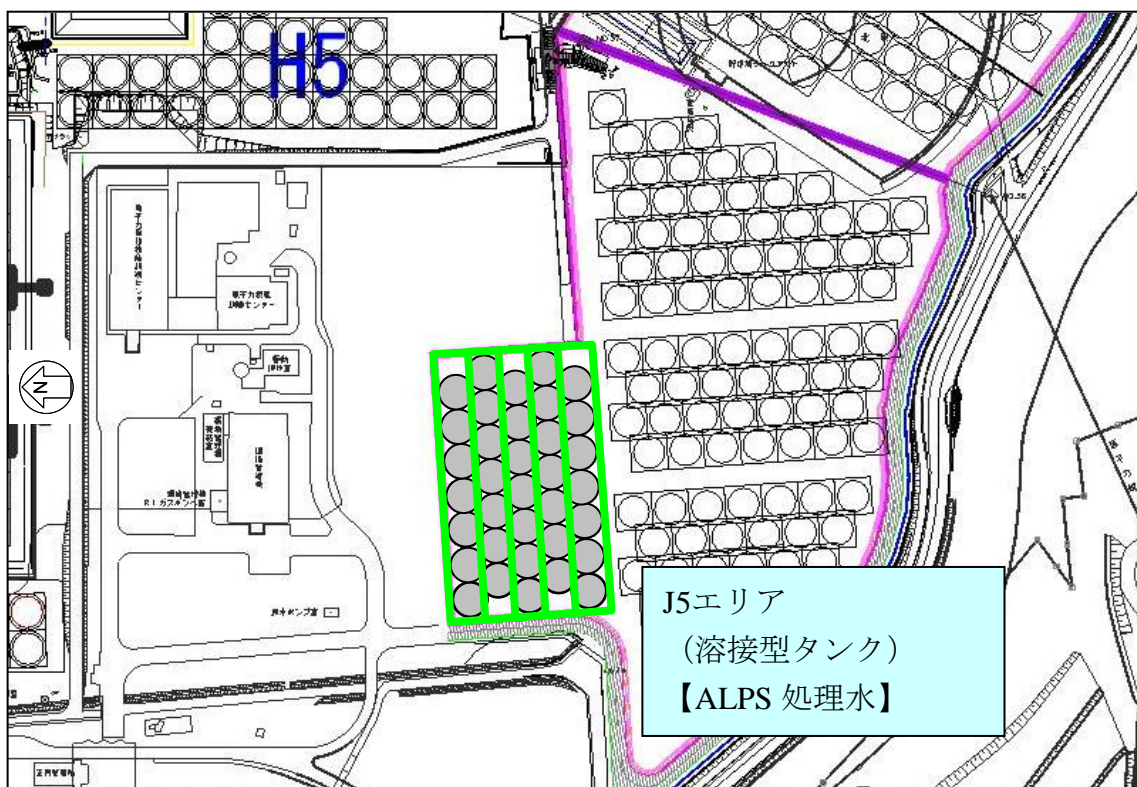
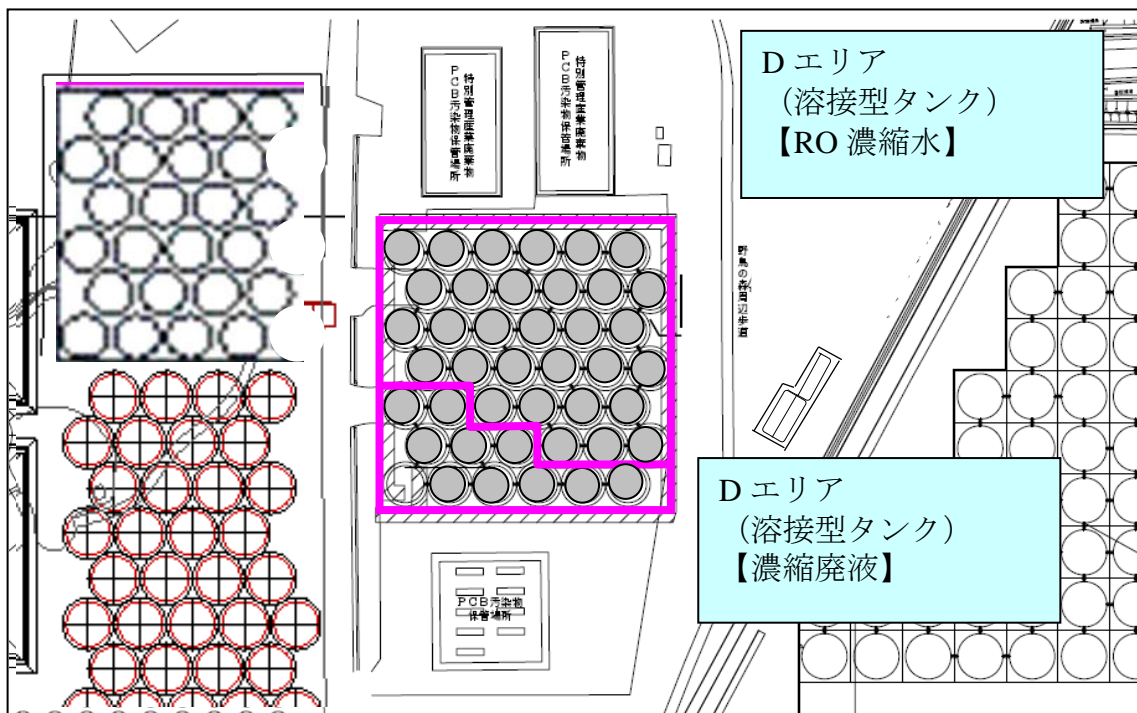
タンクエリア詳細図 (検査対象タンク)



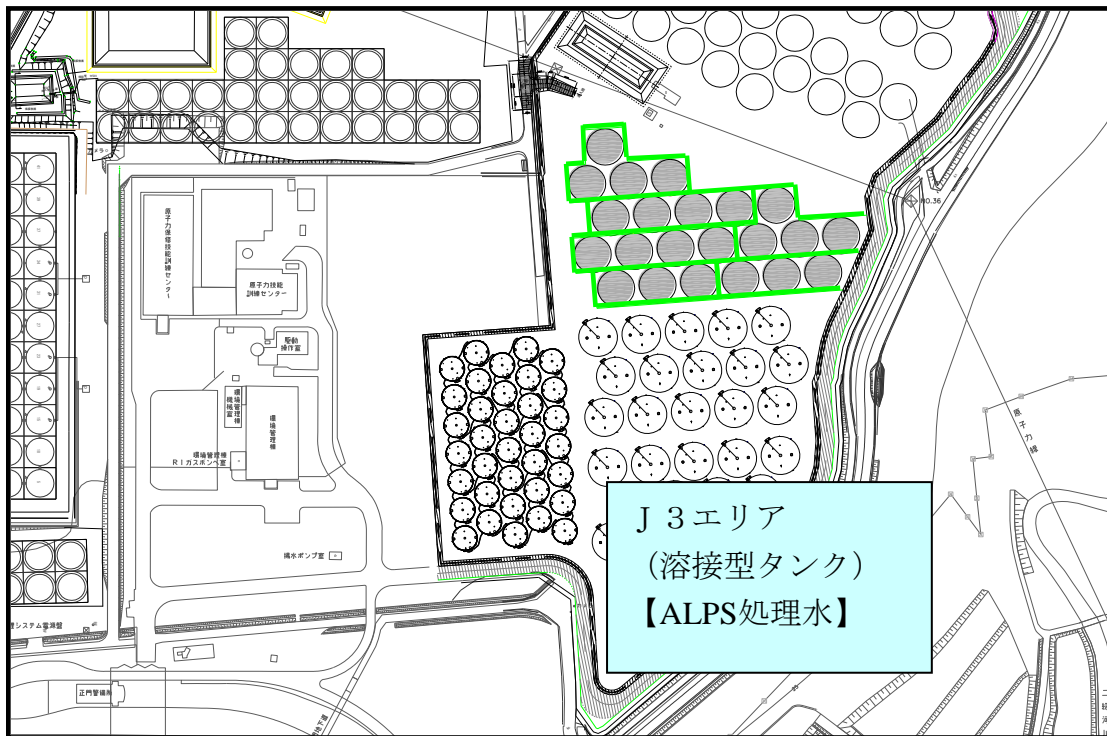
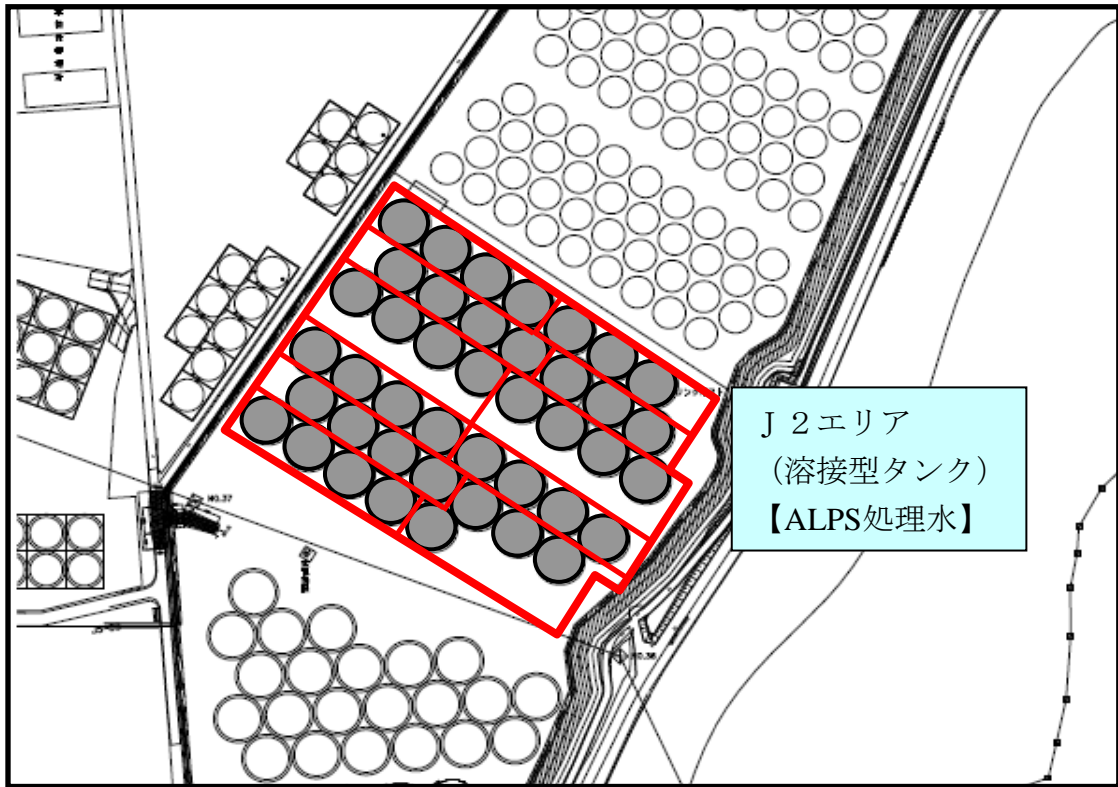
タンクエリア詳細図 (検査対象タンク)



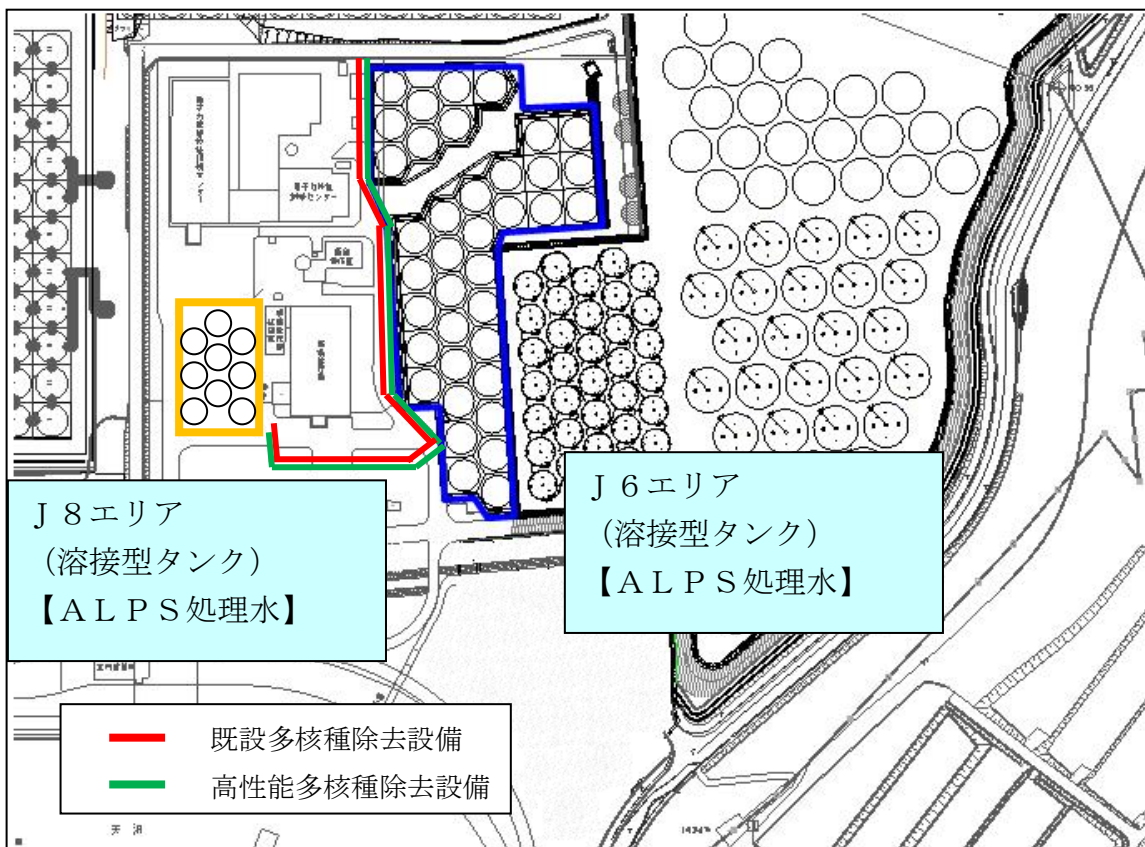
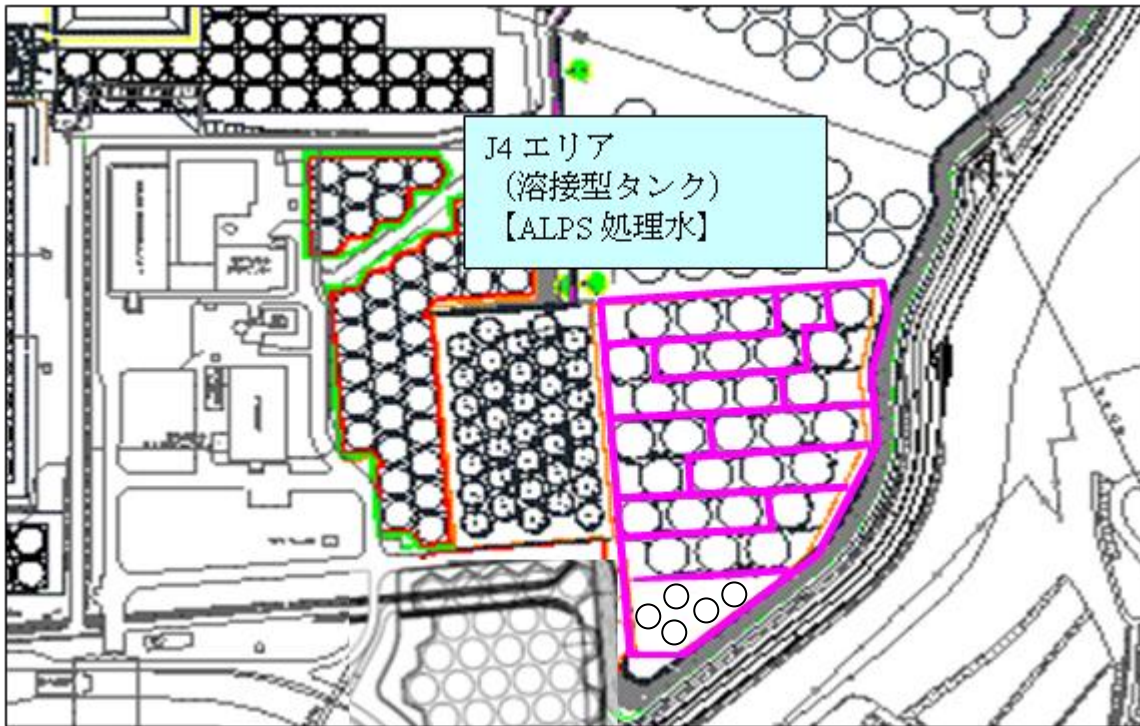
タンクエリア詳細図



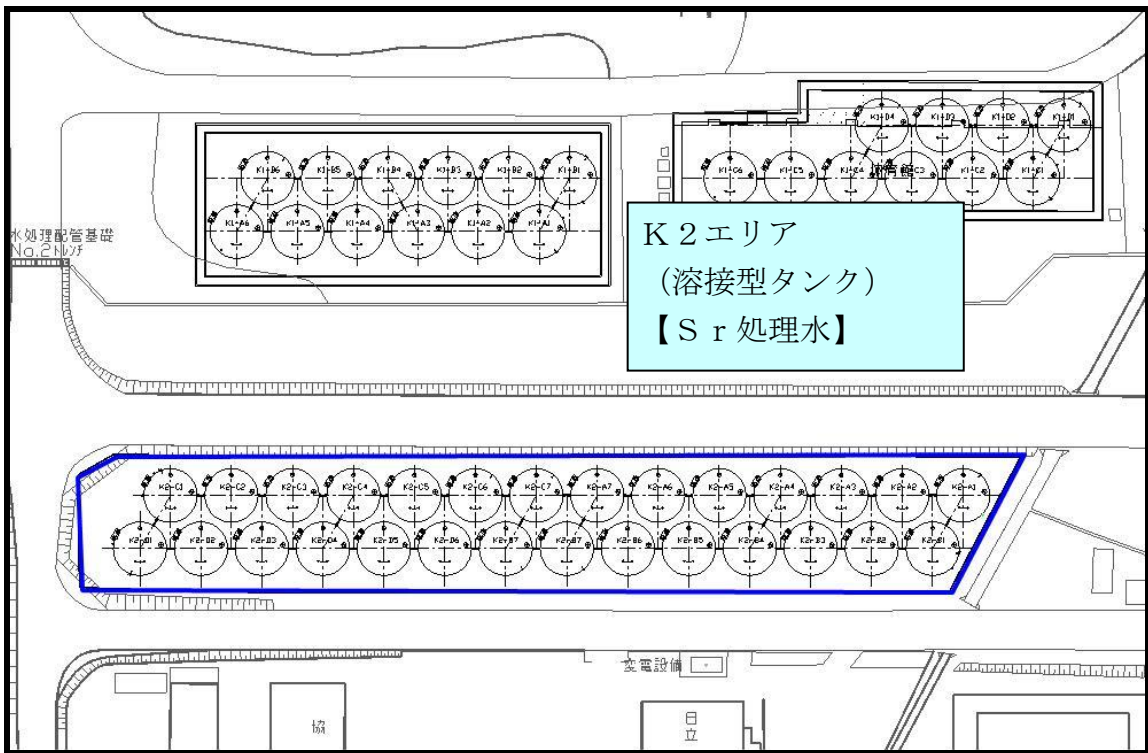
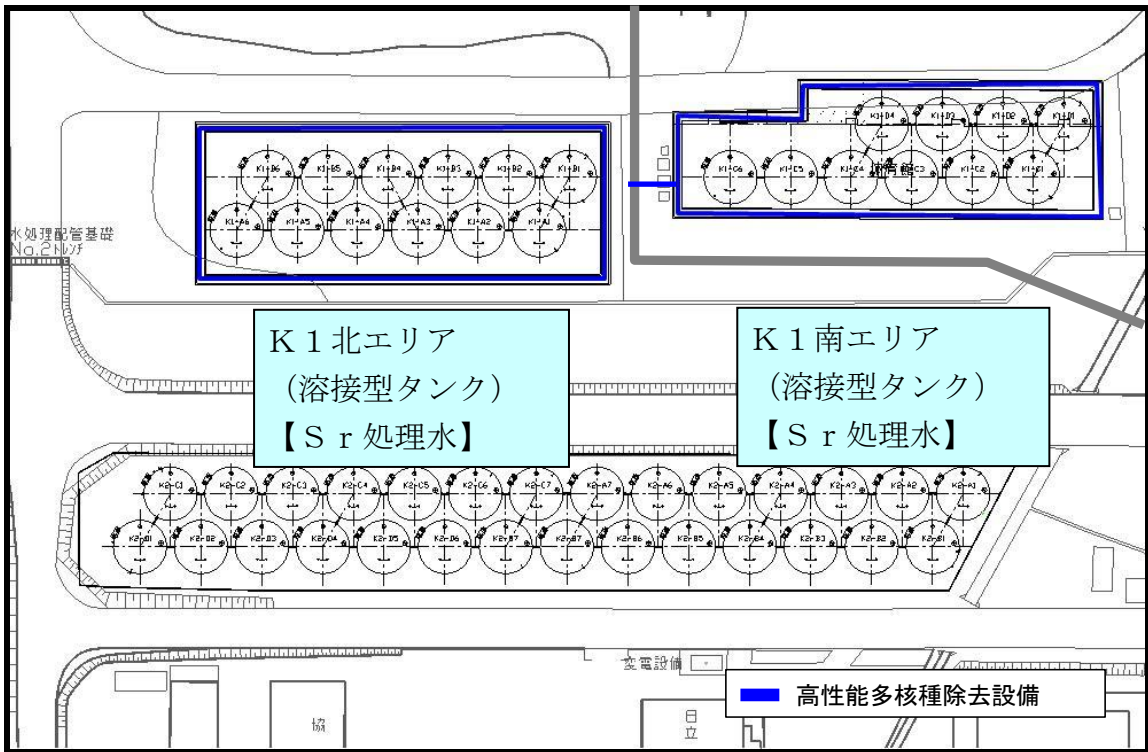
タンクエリア詳細図



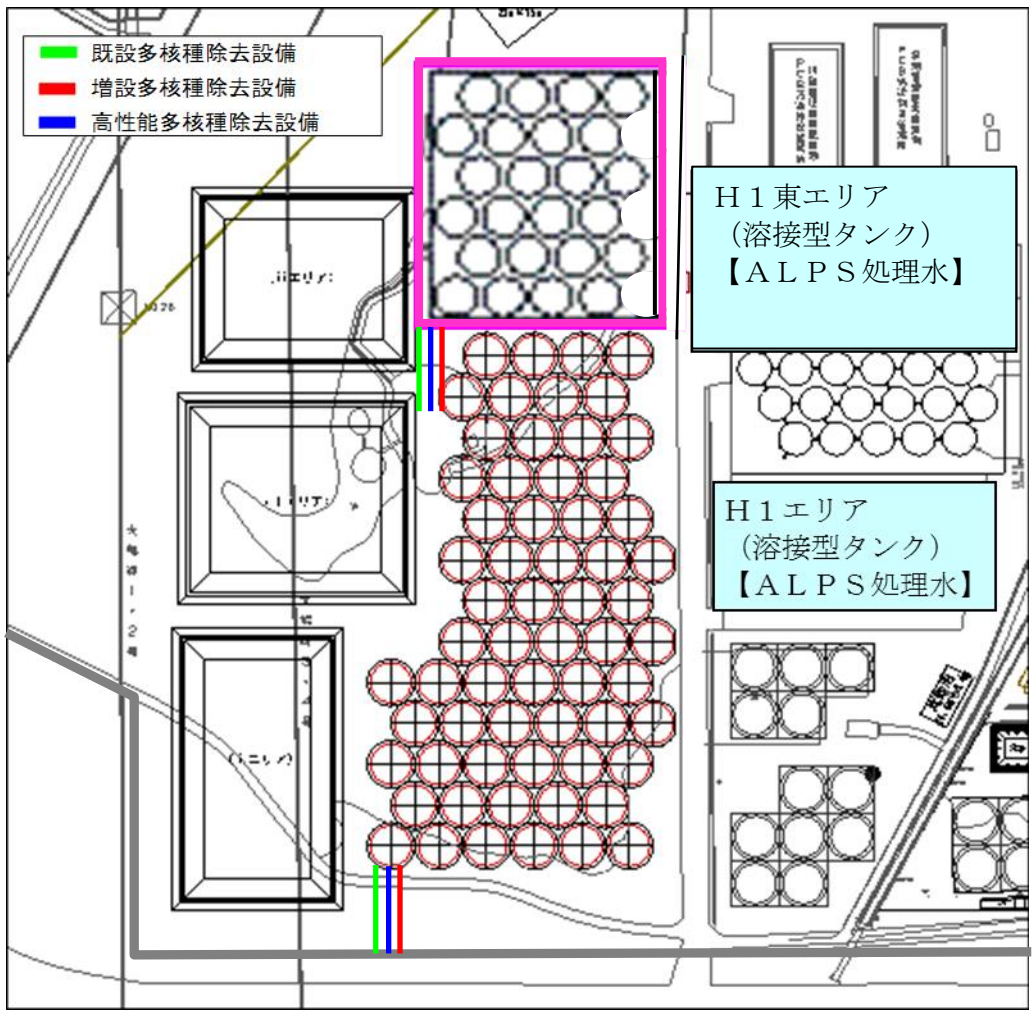
タンクエリア詳細図



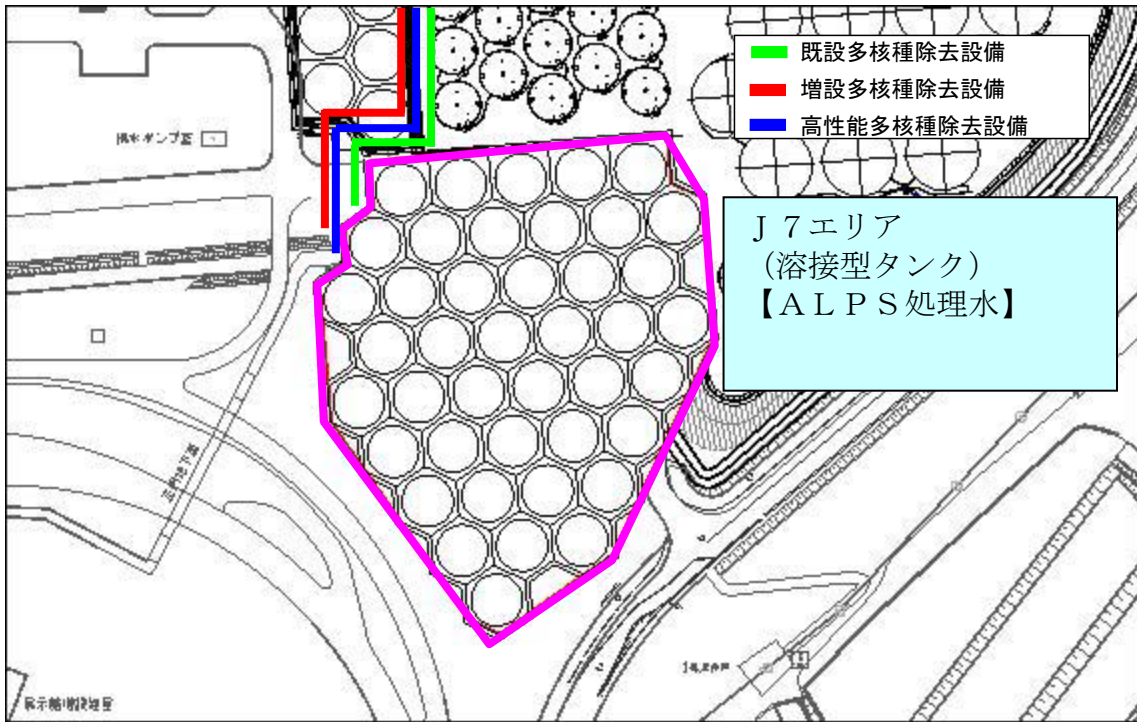
タンクエリア詳細図



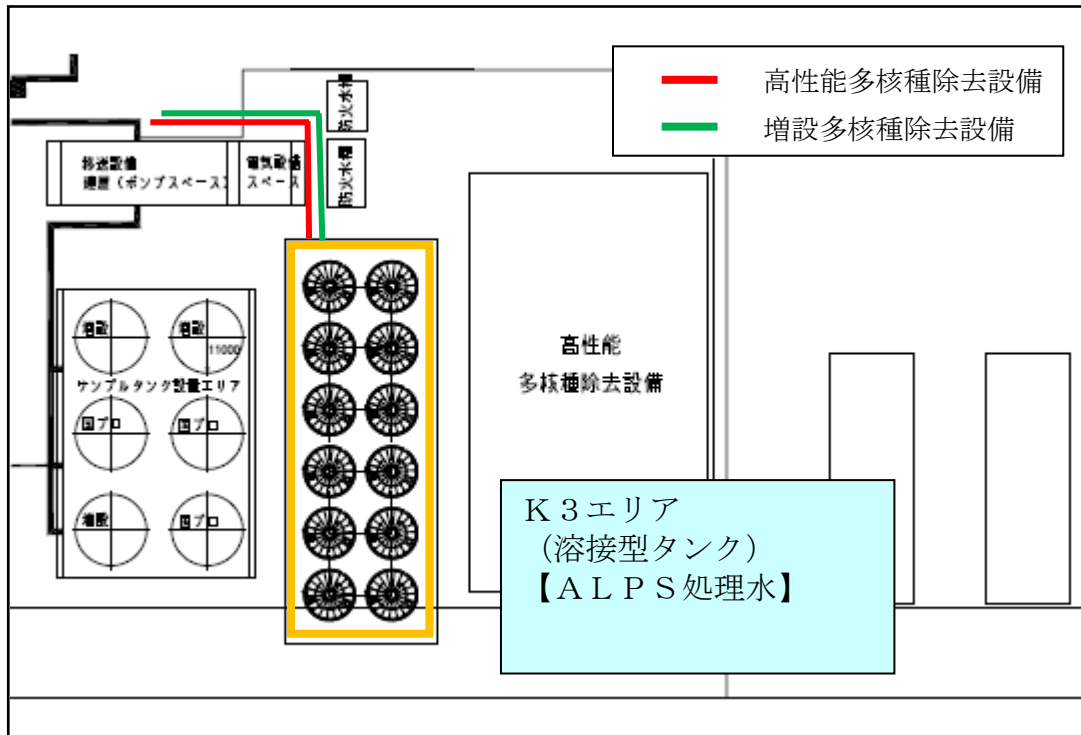
タンクエリア詳細図



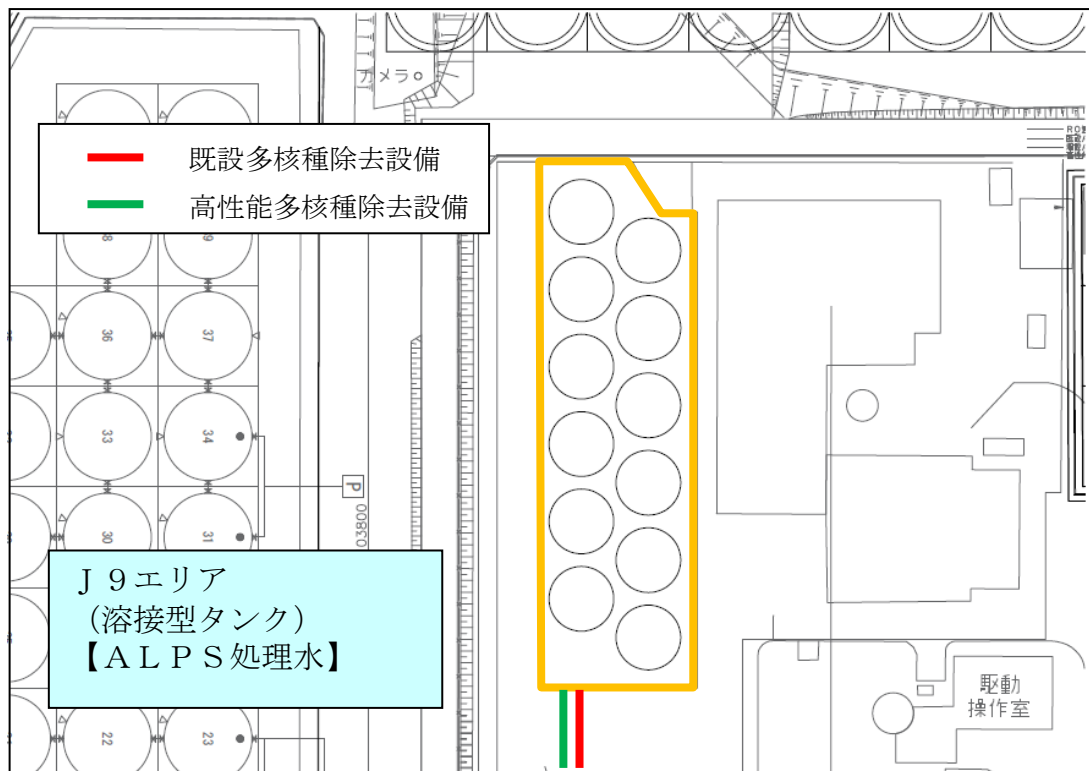
タンクエリア詳細図



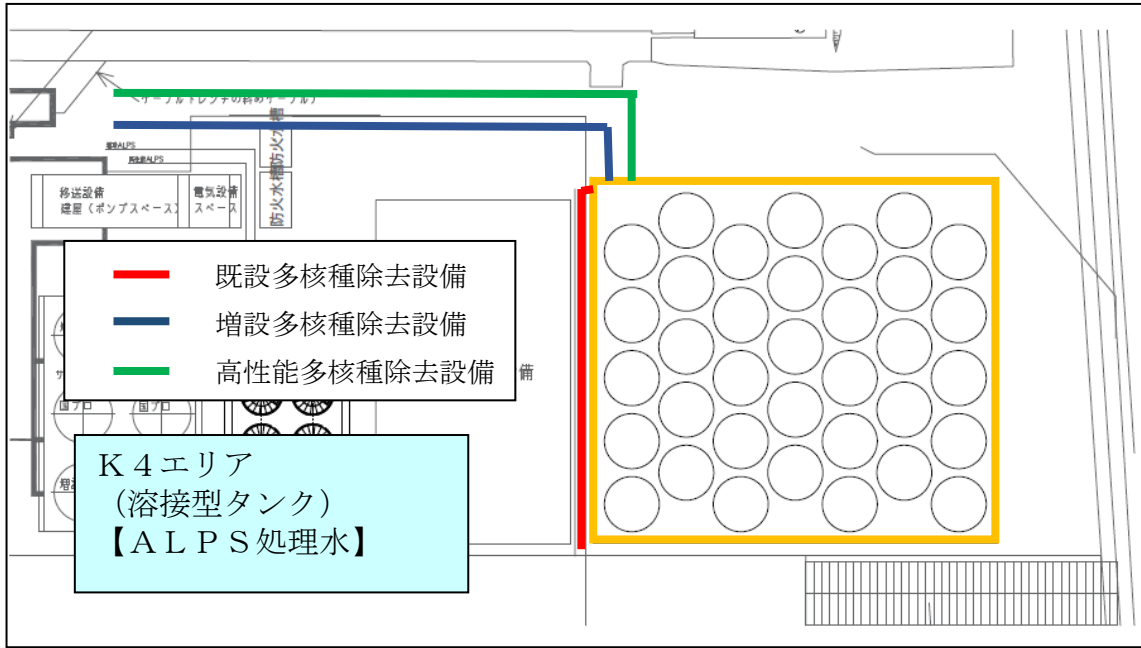
タンクエリア詳細図



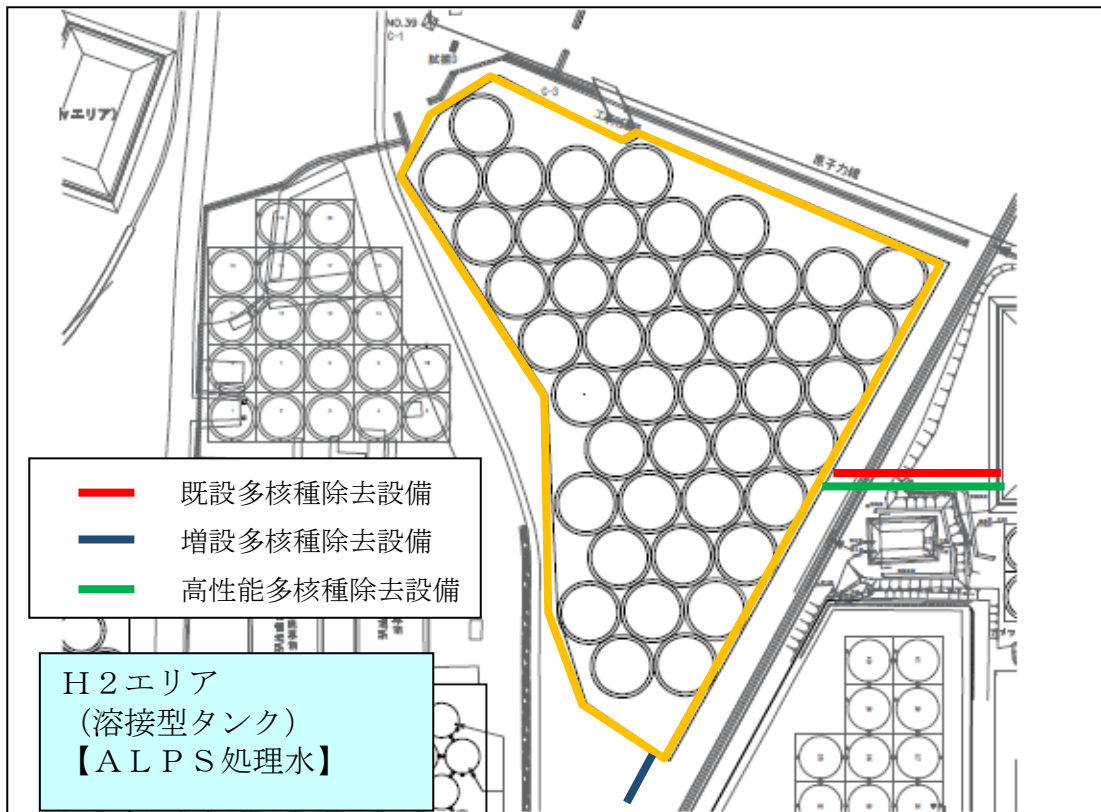
タンクエリア詳細図



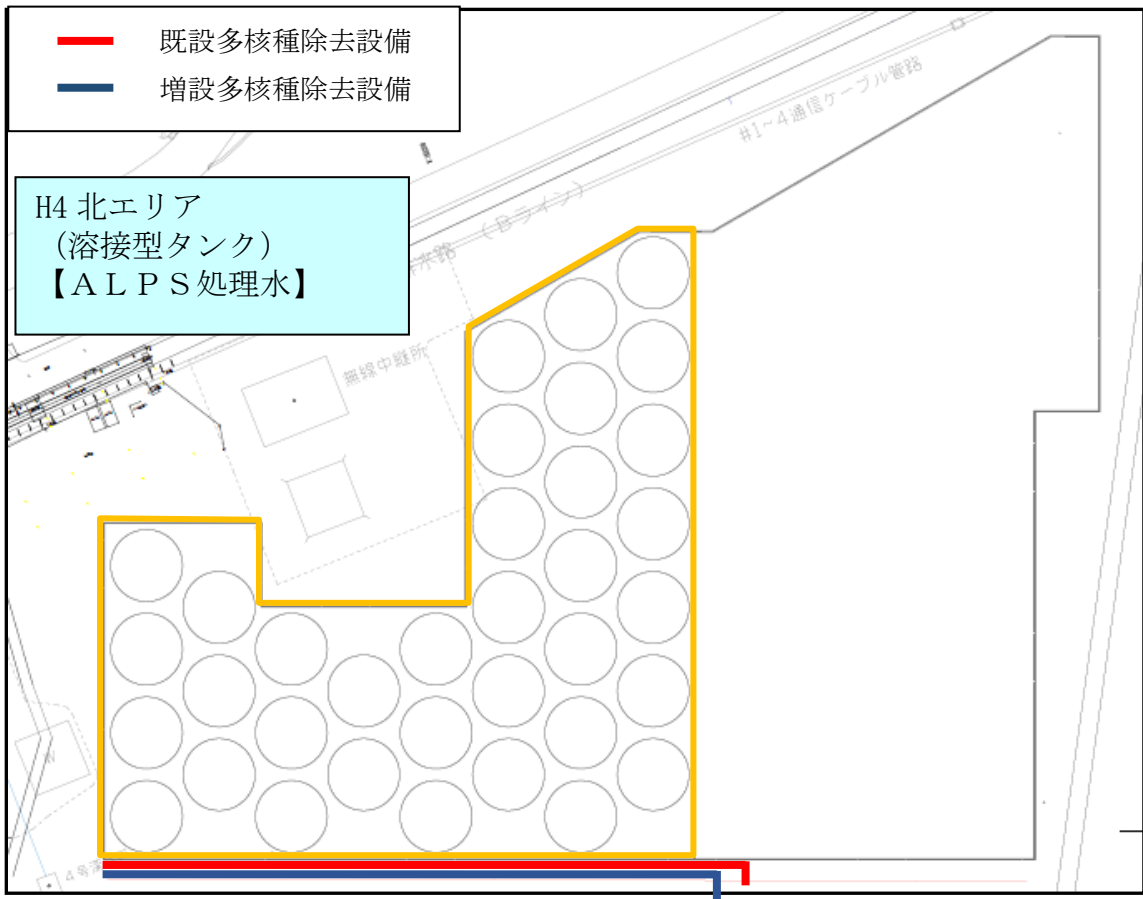
タンクエリア詳細図



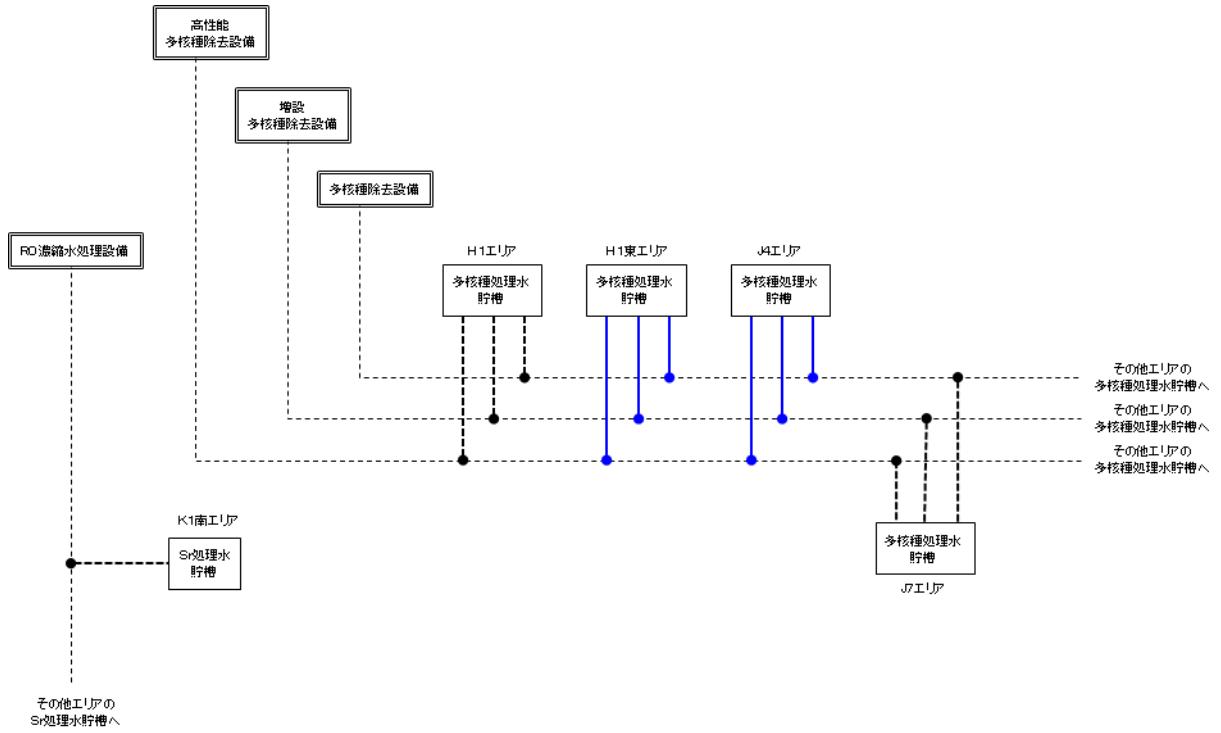
タンクエリア詳細図



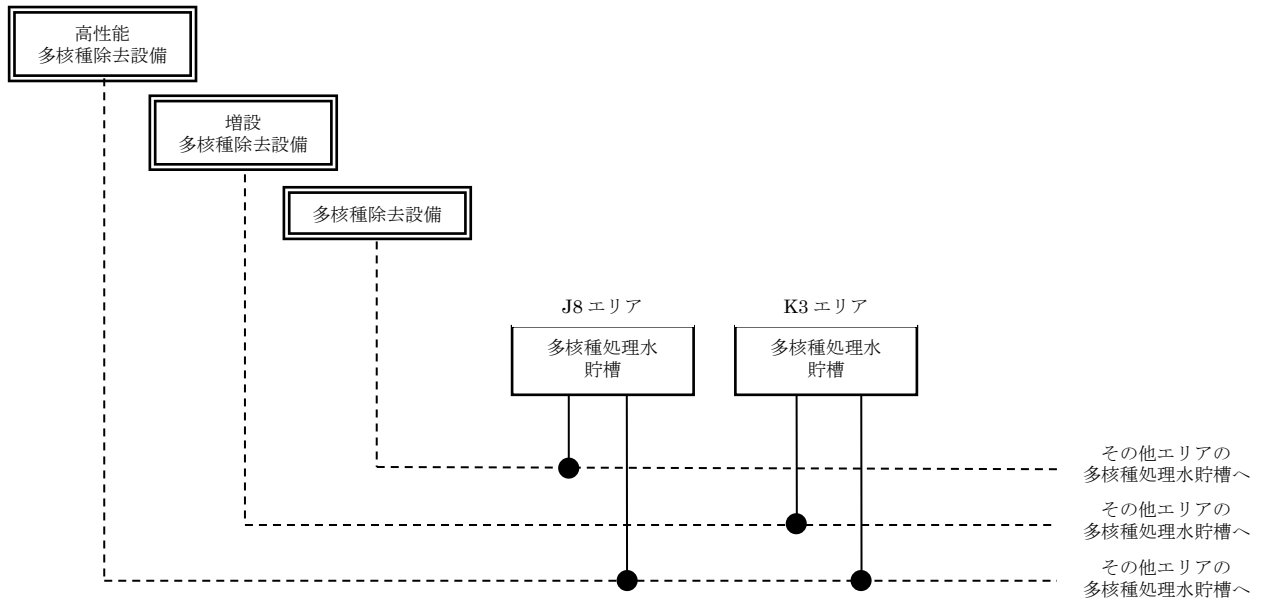
タンクエリア詳細図



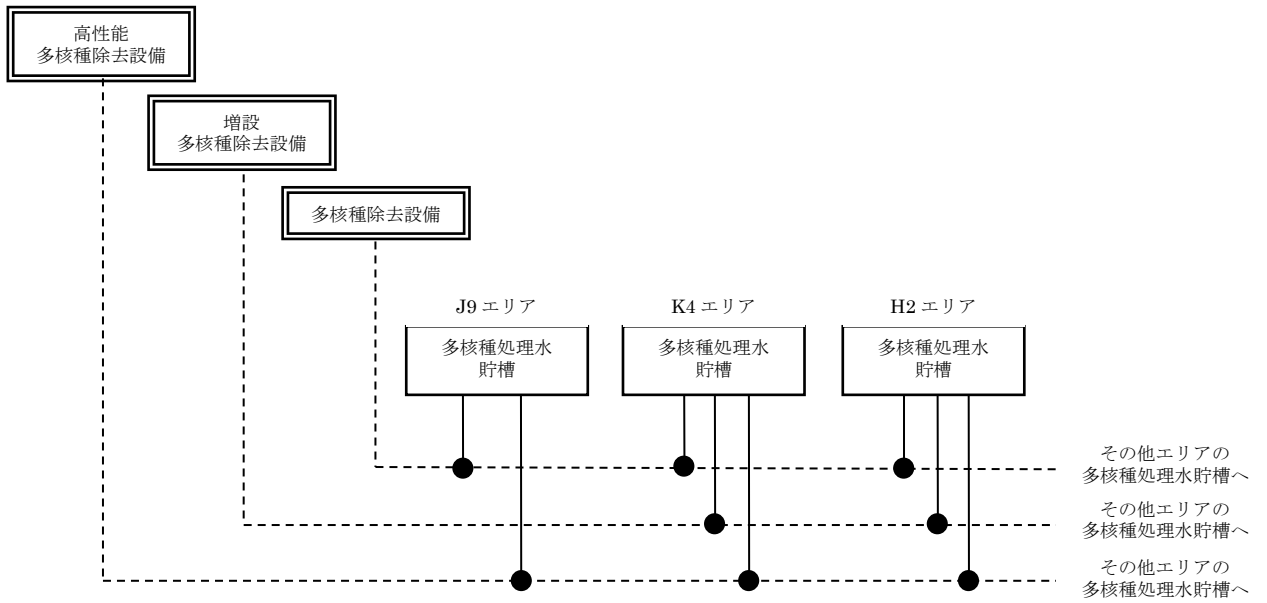
タンクエリア詳細図



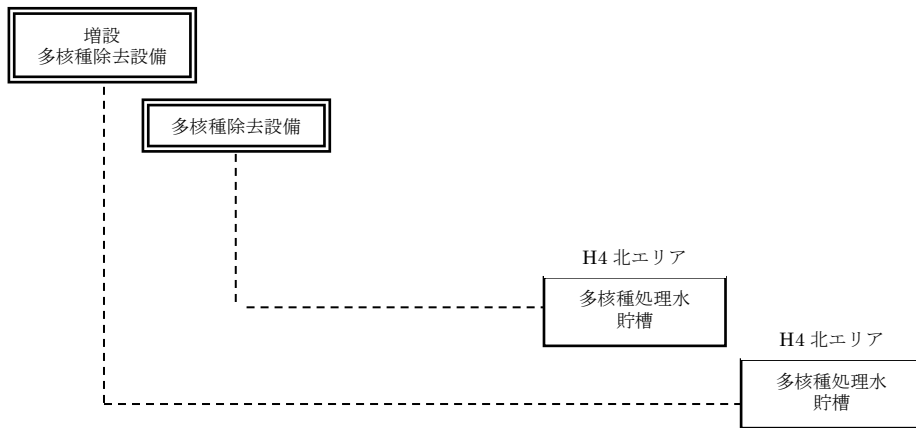
移送配管系統図 (K1 南, H1, J7, J4, H1 東)



移送配管系統図 (J8, K3)



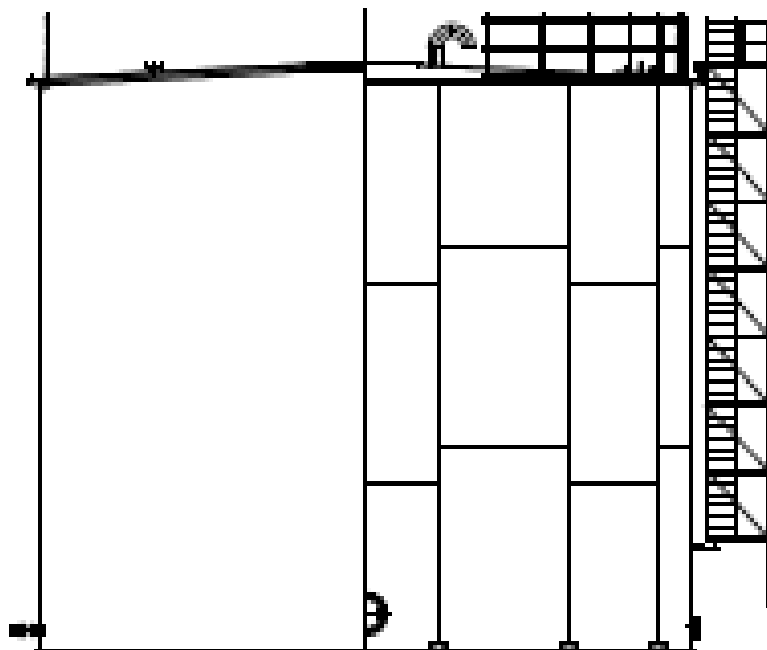
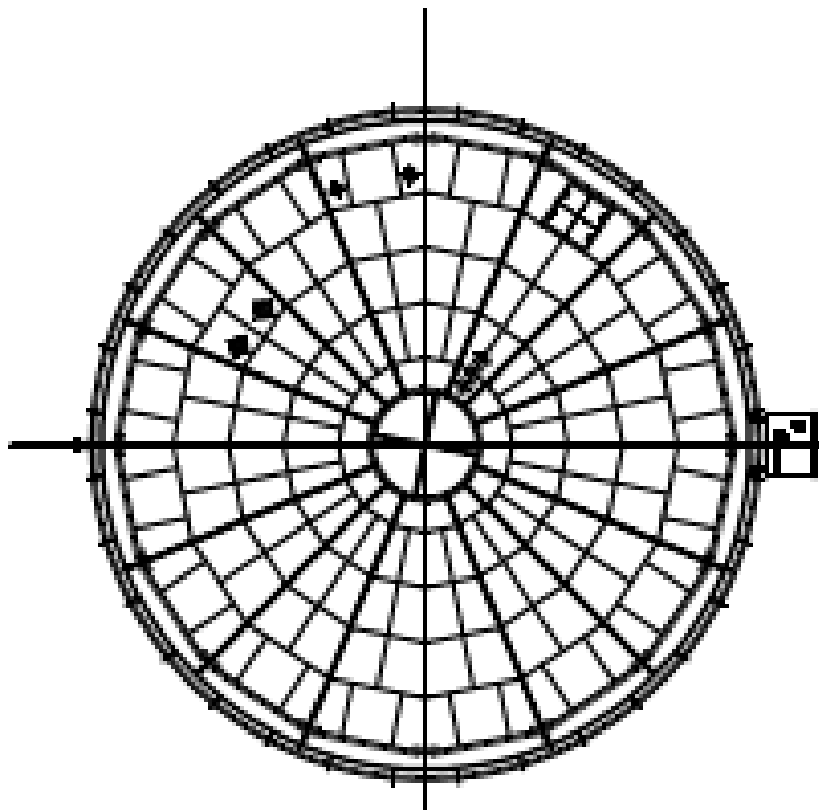
移送配管系統図 (J9, K4, H2)



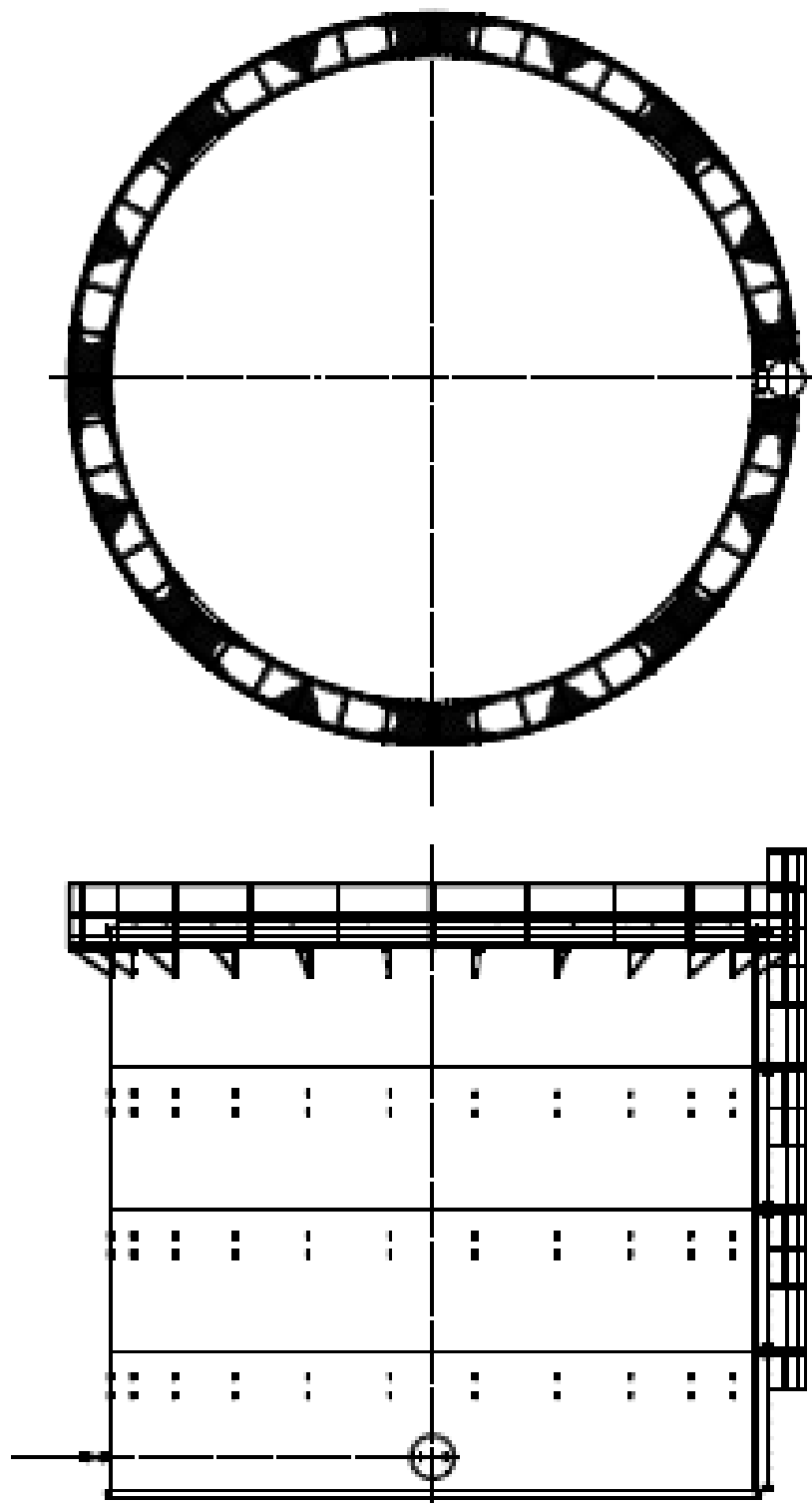
移送配管系統図 (H4 北)

(別添) RO 濃縮水貯槽, 多核種処理水貯槽, Sr 処理水貯槽及び濃縮廃液貯槽のエリア別の
 の基数について

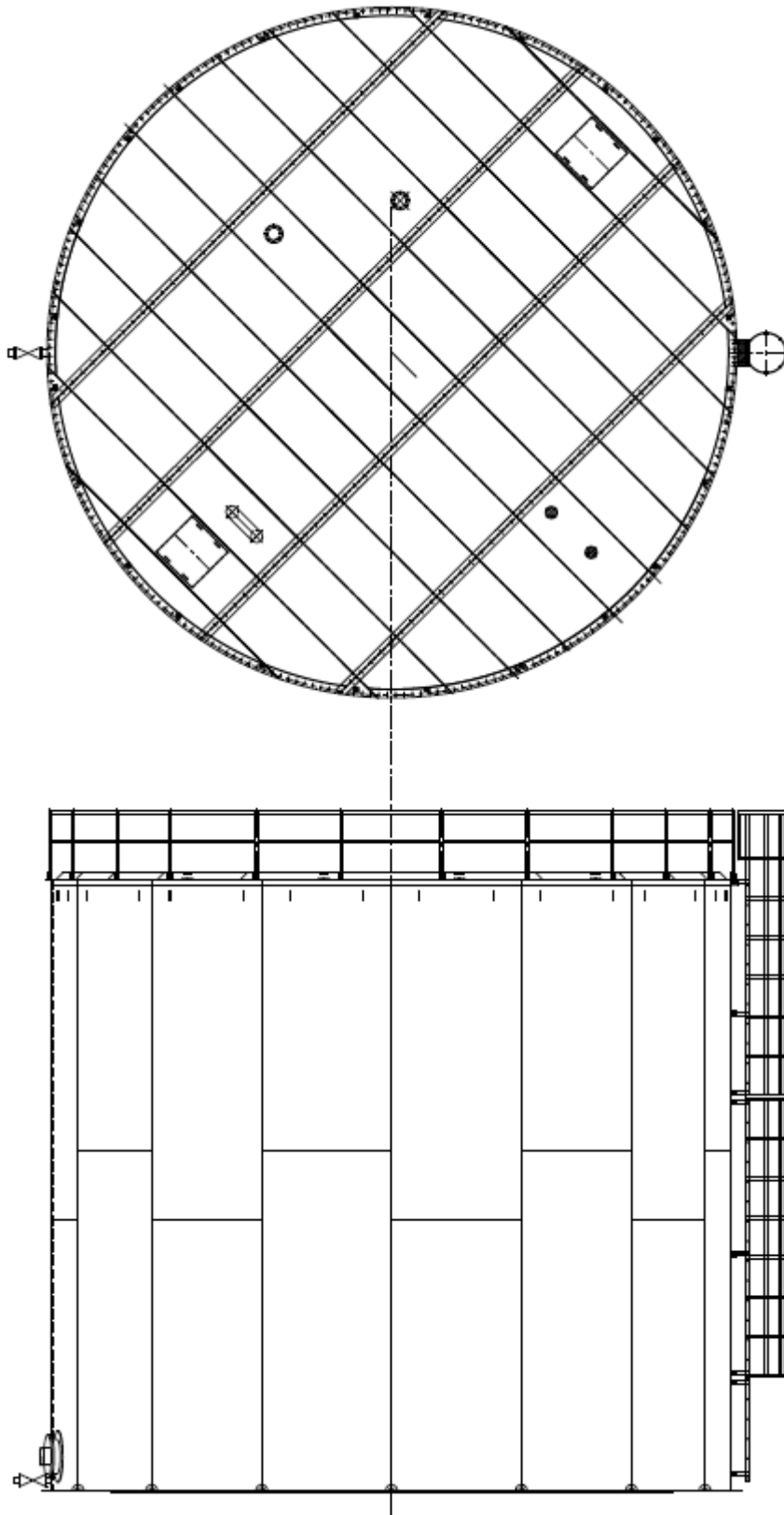
エリア	タンク公称容量[m ³]	(39) RO 濃縮水貯槽	(46) 多核種処理水貯槽	(58) Sr 処理水貯槽	(59) 濃縮廃液貯槽
C	1,000	13	0		
G3 東	1,000	0	24		
G3 北	1,000	6	0		
G3 西	1,000	40	0		
G4 北	1,000	0	6		
G4 南	1,000	16	0		
G5	1,000		17		
J1	1,000	100	0		
その他	500/1,000	127	0		
G7	700	10	0		
J5	1,235		35		
D	1,000	31	0		10
J2	2,400		42		
J3	2,400		22		
J4	2,900		30		
	1,160		5		
J6	1,200		38		
K1 北	1,200			12	
K2	1,000			28	
K1 南	1,160			10	
H1	1,220		63		
J7	1,200		42		
H1 東	1,220		24		
J8	700		9		
K3	700		12		
J9	700		12		
K4	1,000		35		
H2	2,400		44		
H4 北	1,200		35		
計		343	495	50	10



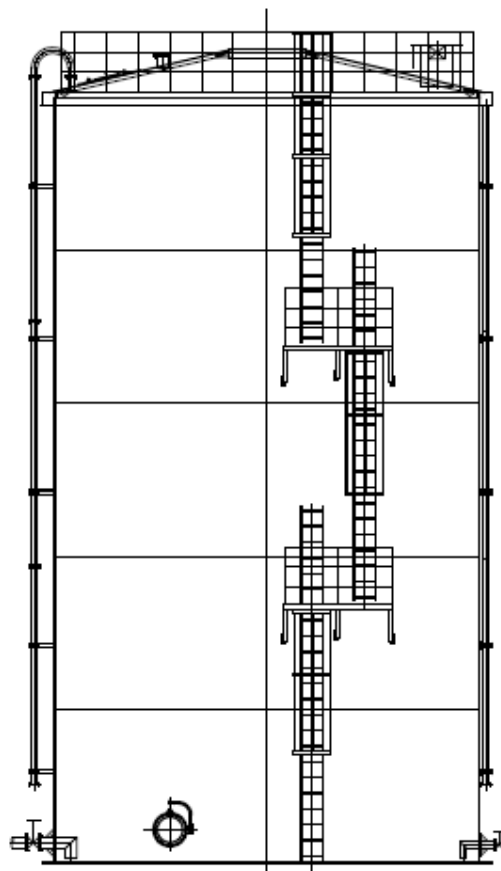
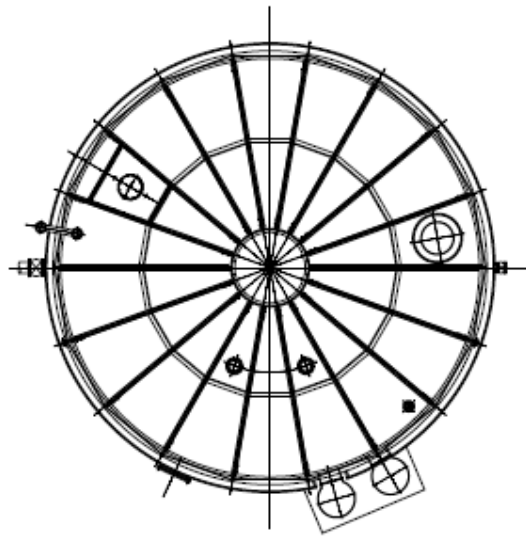
溶接型タンク概略図 (G3)



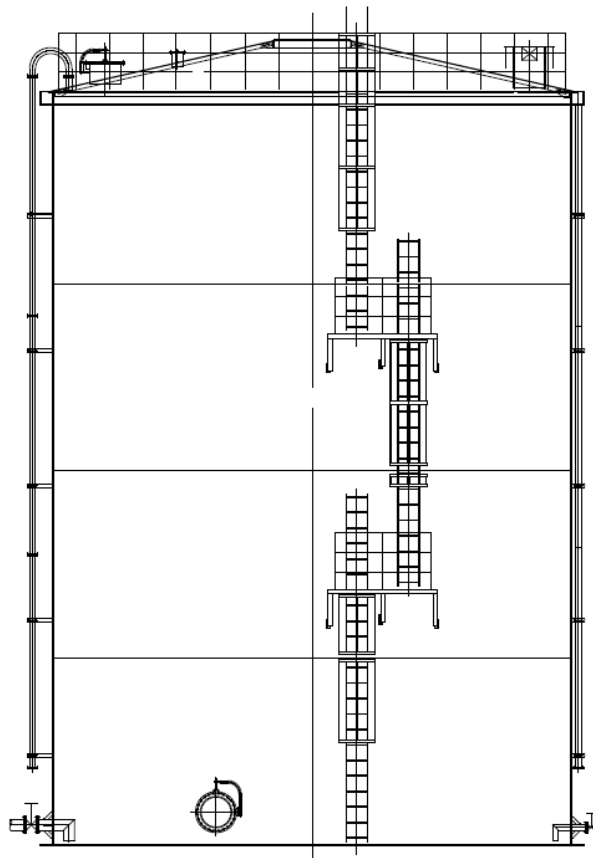
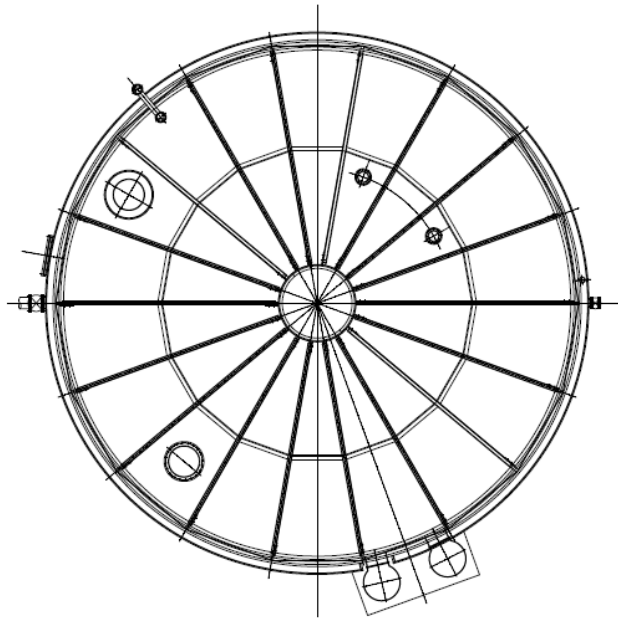
フランジタンク概略図 (C, G4, G5)



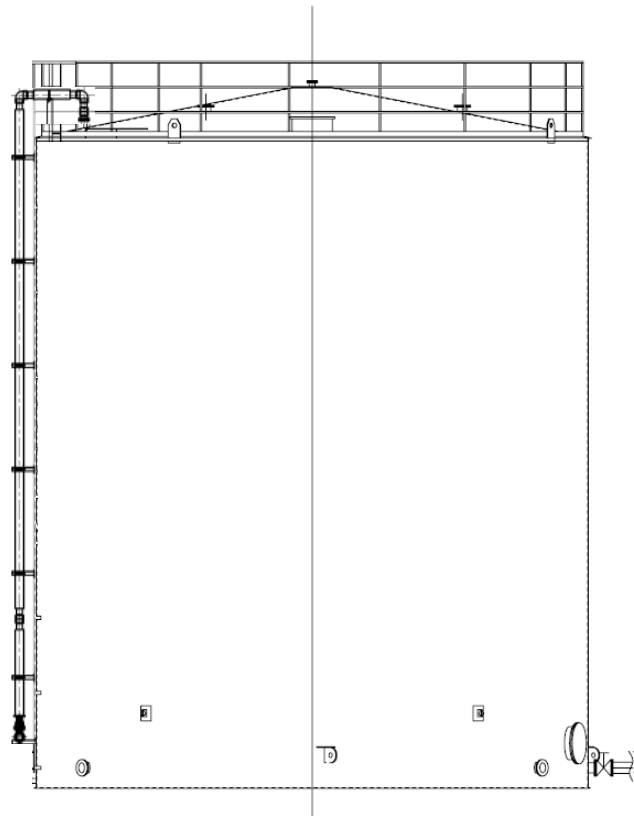
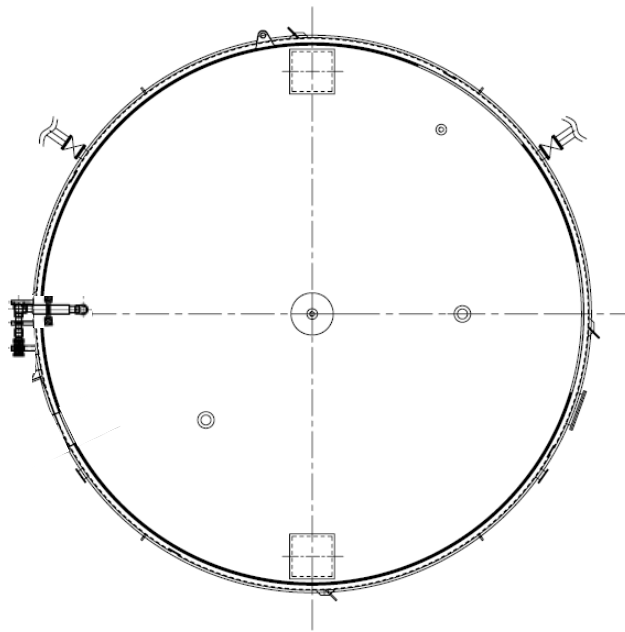
溶接型タンク概略図 (J1)



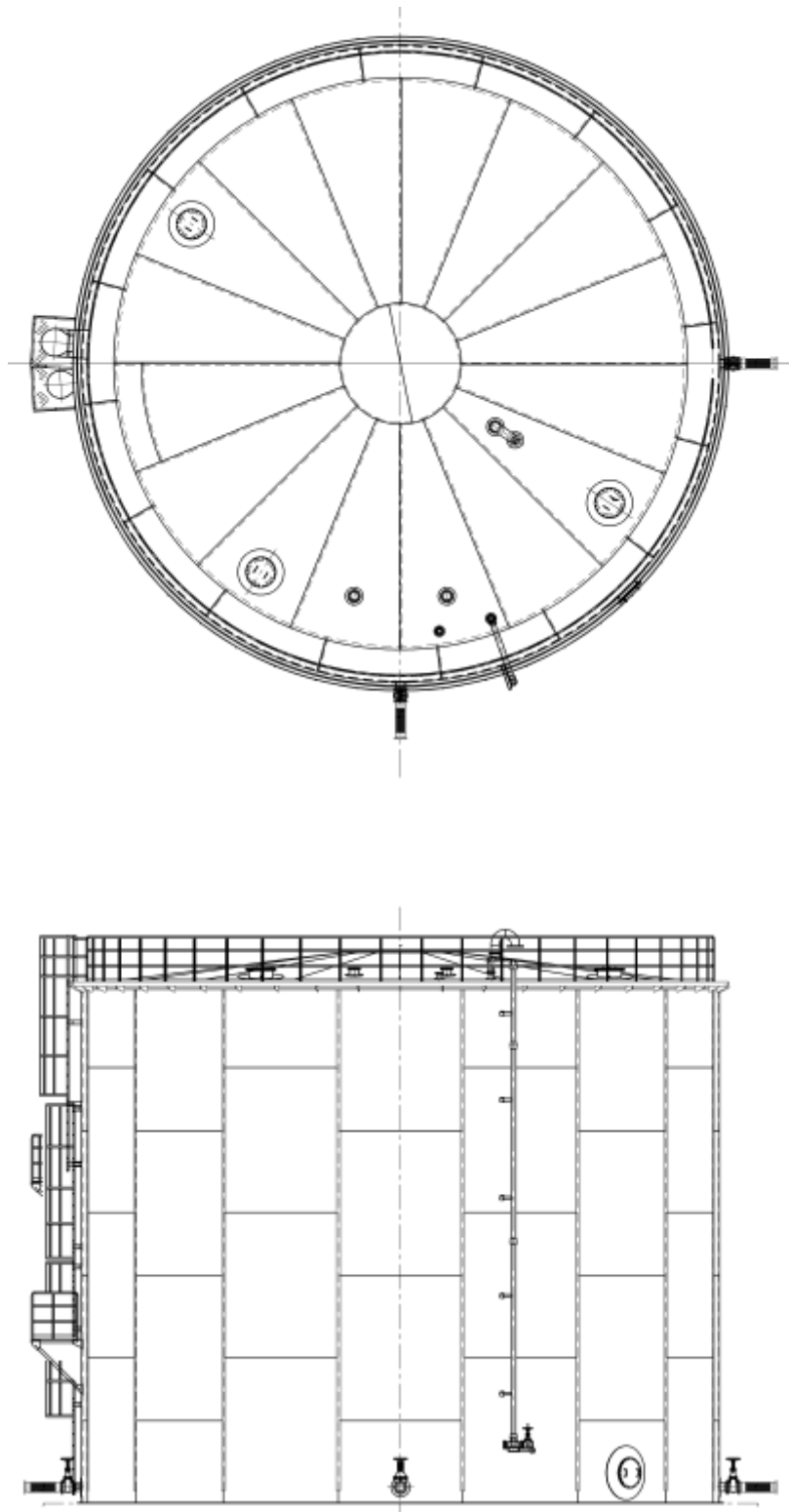
溶接型タンク概略図 (G7)



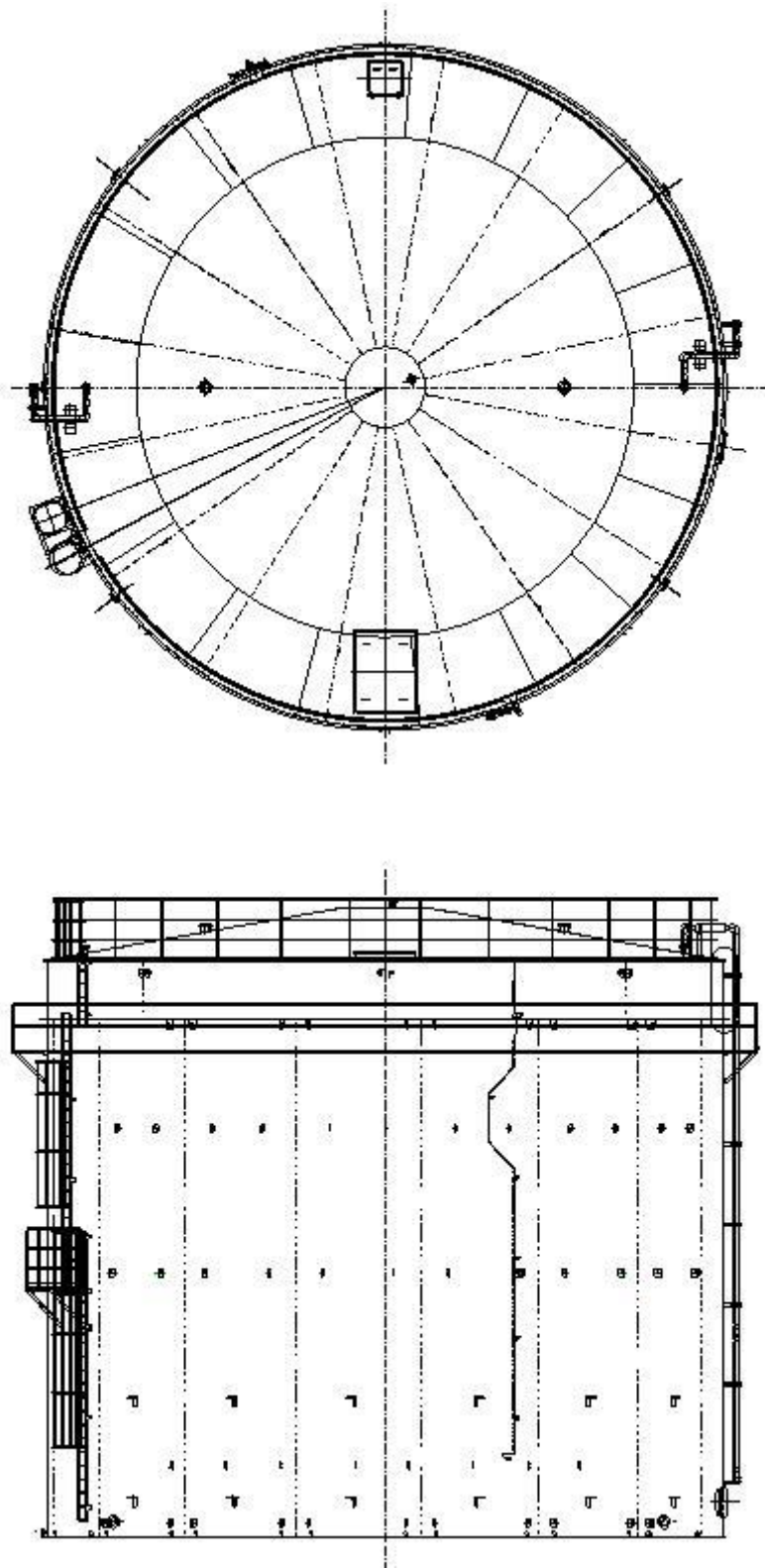
溶接型タンク概略図 (D, K2, K4)



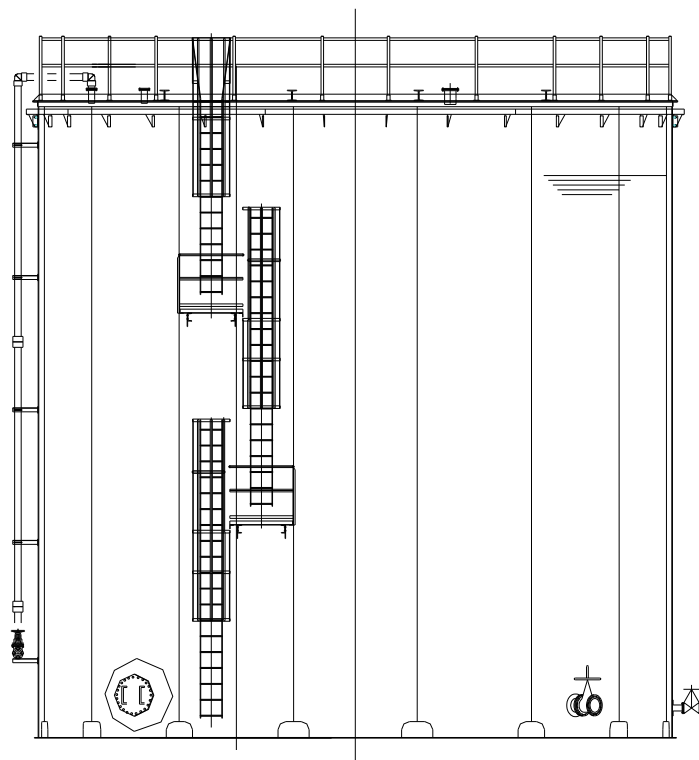
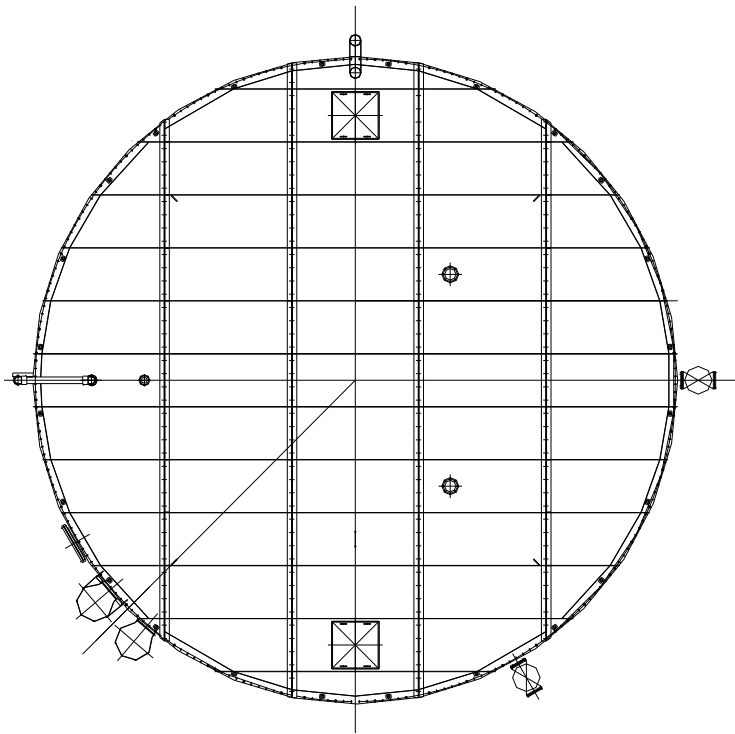
溶接型タンク概略図 (J5, K1 南, J4(1, 160m³))



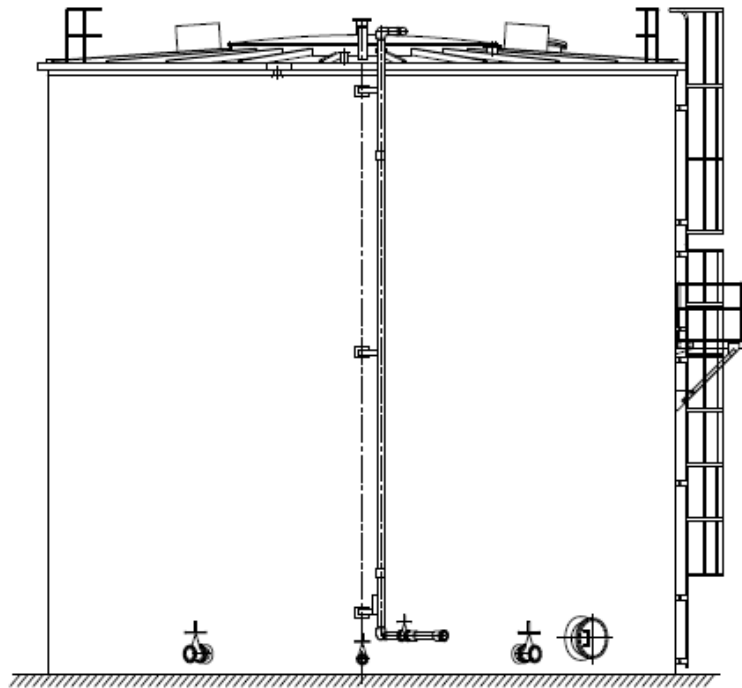
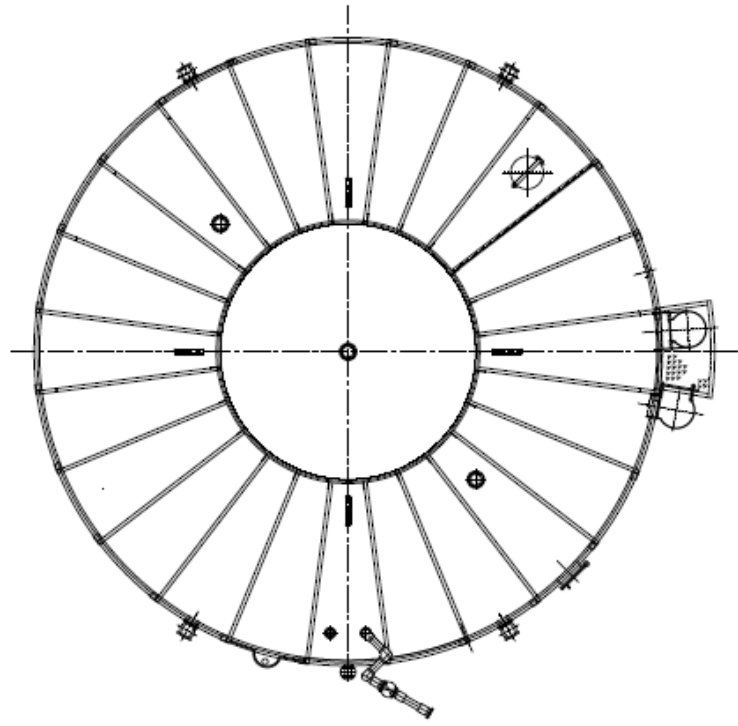
溶接型タンク概略図 (J2, J3)

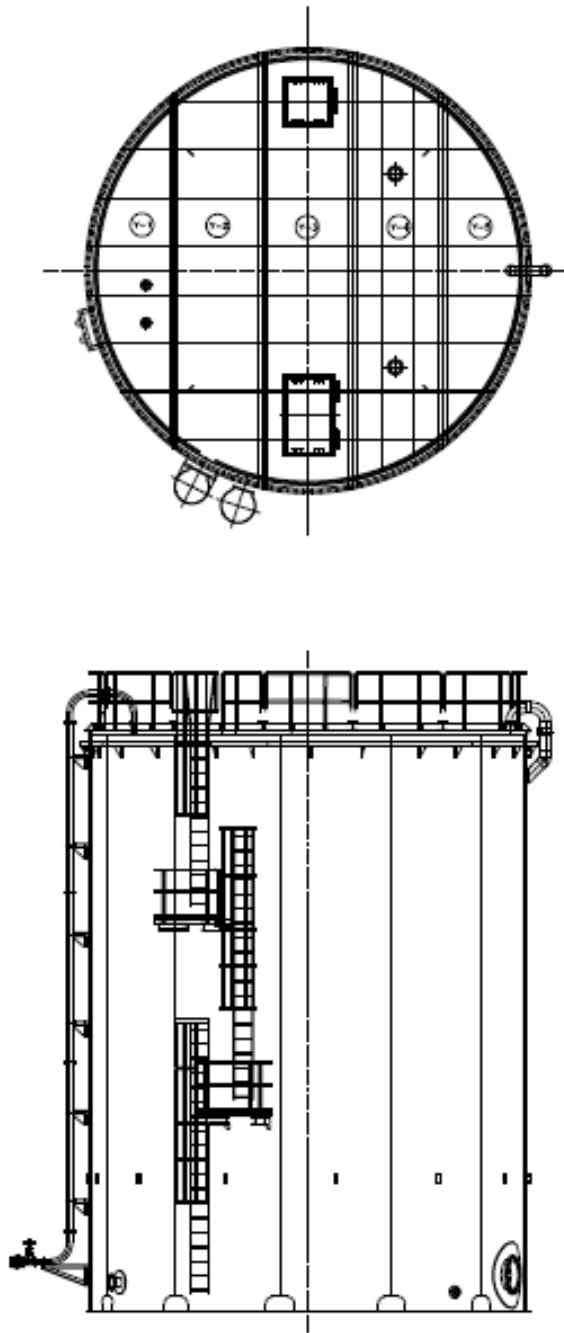


溶接型タンク概略図 (J4(2,900m³))

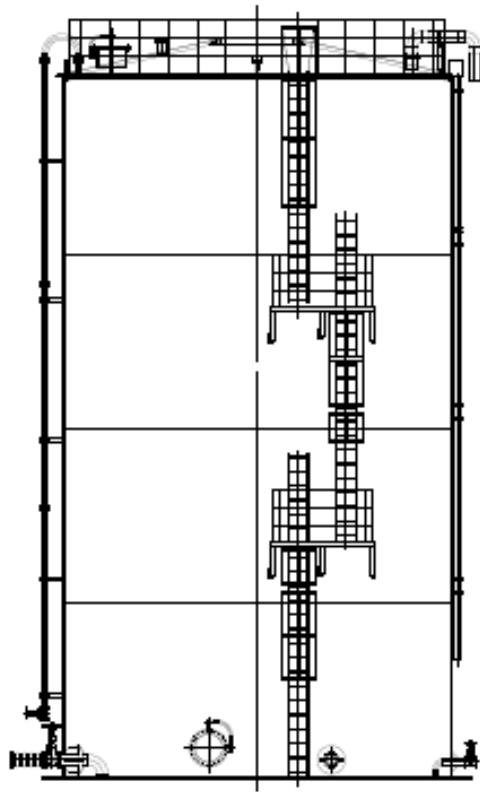
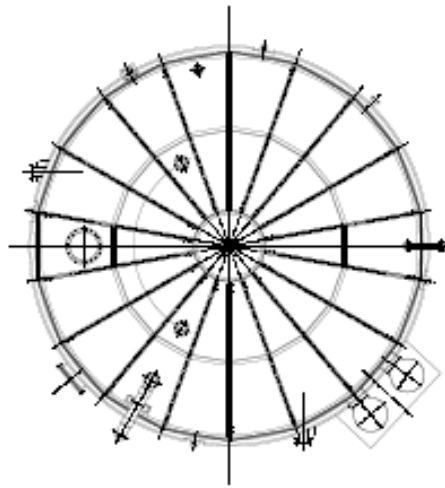


溶接型タンク概略図 (J6, K1 北, J7)

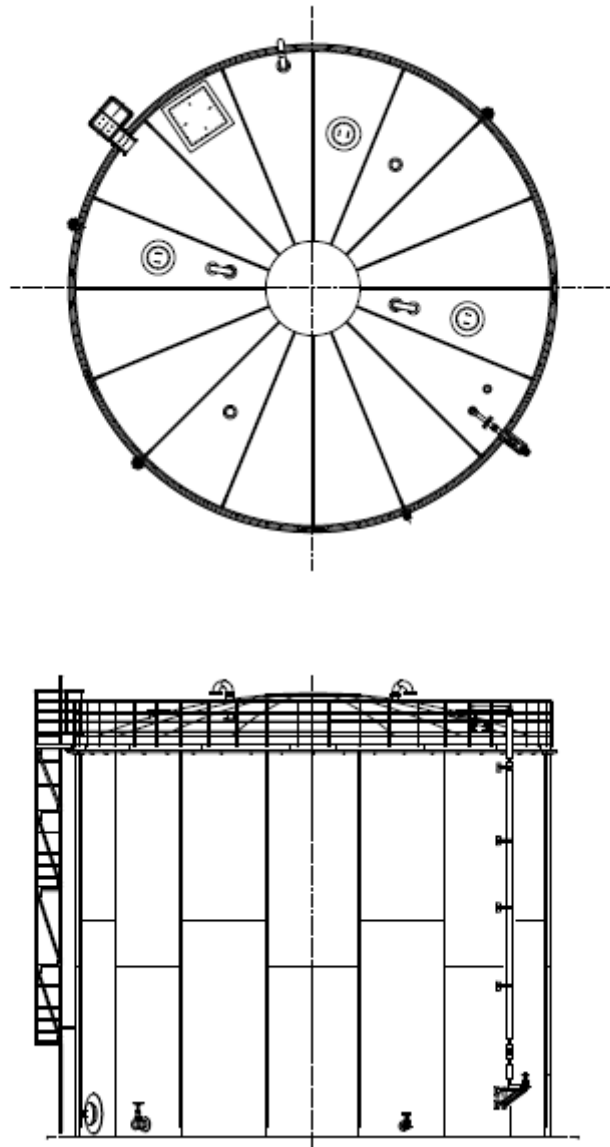




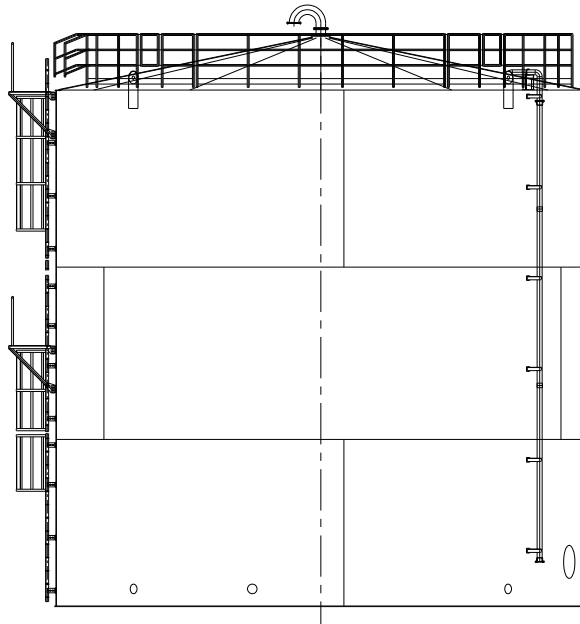
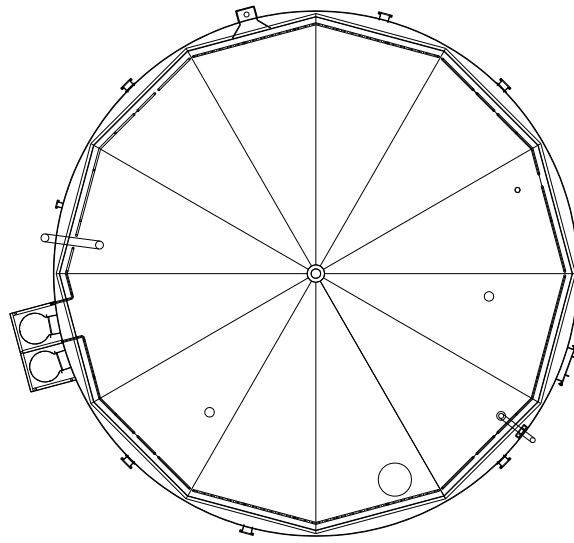
溶接型タンク概略図 (J8, J9)



溶接型タンク概略図 (K3)



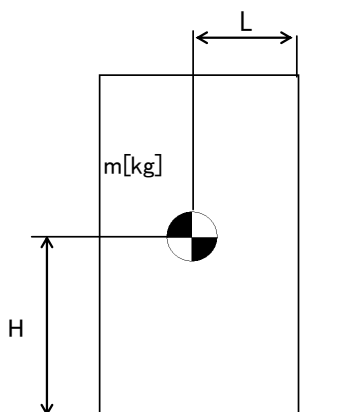
溶接型タンク概略図 (H2)



溶接型タンク概略図 (H4 北)

中低濃度タンクに対する耐震 S クラス相当の評価

J2・J3・J4・J6・K1 北・K2・K1 南・H1・J7・H1 東・J8・K3・J9・K4・H2・H4 北エリアの中低濃度タンクについて、参考として耐震 S クラス相当の評価を行う。地震による転倒モーメントと自重による安定モーメントを算出し、それらを比較することにより転倒評価を実施した。評価の結果、地震による転倒モーメントは自重による安定モーメントより小さいことから、転倒しないことを確認した。



- m : 機器質量
- g : 重力加速度
- H : 据付面からの重心までの距離
- L : 転倒支点から機器重心までの距離
- C_H : 水平方向設計震度

地震による転倒モーメント : $M_1 [N \cdot m] = m \times g \times C_H \times H$

自重による安定モーメント : $M_2 [N \cdot m] = m \times g \times L$

中低濃度タンクの転倒評価結果(1/2)

機器名称		評価 部位	評価 項目	水平 震度	算出値	許容値	単位
多核種処理水貯槽	700m ³ 容量	本体	転倒	0.72	3.44×10 ⁴	3.57×10 ⁴	kN・m
		本体	転倒	0.72	3.470×10 ⁴ (※1)	3.477×10 ⁴	kN・m
	1000m ³ 容量※2	本体	転倒	0.72	5.5×10 ⁴	5.8×10 ⁴	kN・m
	1200m ³ 容量	本体	転倒	0.72	6.1×10 ⁴	8.3×10 ⁴	kN・m
				0.72	4.9×10 ⁴	7.5×10 ⁴	kN・m
	1220m ³ 容量	本体	転倒	0.72	5.4×10 ⁴	7.8×10 ⁴	kN・m

※1 : スロッシングによる液面振動を加味した算出値

※2 : 公称容量での評価

中低濃度タンクの転倒評価結果(2/2)

機器名称		評価 部位	評価 項目	水平 震度	算出値	許容値	単位
多核種処理水貯槽	2400m ³ 容量 (J2, J3)	本体	転倒	0.72	1.36×10 ⁵	2.32×10 ⁵	kN・m
	2400m ³ 容量 (H2)	本体	転倒	0.72	1.38×10 ⁵	2.32×10 ⁵	kN・m
	2900m ³ 容量	本体	転倒	0.72	1.5×10 ⁵	2.5×10 ⁵	kN・m
Sr 処理水貯槽	1000m ³ 容量※	本体	転倒	0.72	5.5×10 ⁴	5.8×10 ⁴	kN・m
	1160m ³ 容量	本体	転倒	0.72	6.2×10 ⁴	7.1×10 ⁴	kN・m
	1200m ³ 容量	本体	転倒	0.72	6.1×10 ⁴	8.3×10 ⁴	kN・m

※：公称容量での評価

以上

中低濃度タンクに対する波及的影響評価について

K3, K4 エリアの中低濃度タンクについて、高性能多核種除去設備上屋に隣接する立地となることから、波及的影響の有無について評価を実施した。タンク設置エリアにおける基準地震動 $S_s=1, 2, 3$ のうち、水平方向及び鉛直方向の応答加速度の組み合わせが最も厳しい時刻における転倒評価を行った結果、タンクが転倒せず、波及的影響がないことを確認した。

転倒評価の内容は下記の通り。

- ・タンク設置エリアの地表面における基準地震動： $S_s=1, 2, 3$ で、水平方向及び鉛直方向の応答加速度の組み合わせが最も厳しい時刻における転倒モーメントをスロッシングによる液面振動を加味して算出する。
- ・タンク設置エリアの地表面における基準地震動： $S_s=1, 2, 3$ で、水平方向及び鉛直方向の応答加速度の組み合わせが最も厳しい時刻における安定モーメントを算出する。
- ・各基準地震動において、転倒モーメントと安定モーメントを比較し、転倒モーメントが安定モーメントより小さいことを確認する。

$$M = C_h \times g \times W_0 \times h_0 + 1.2 \times W_1 \times g \times \theta_h \times h_1$$

$$M_c = m_0 \times (1 - C_v) \times g \times r$$

M ：転倒モーメント (kN・m)

M_c ：安定モーメント (kN・m)

W_0 ：スロッシングによる衝撃力を加味した全等価質量 (t)

W_1 ：スロッシングによる振動力を加味した内包水の等価質量 (t)

h_0 ： W_0 の作用点高さ (m)

h_1 ： W_1 の作用点高さ (m)

θ_h ：液体表面の自由振動角度 (rad)

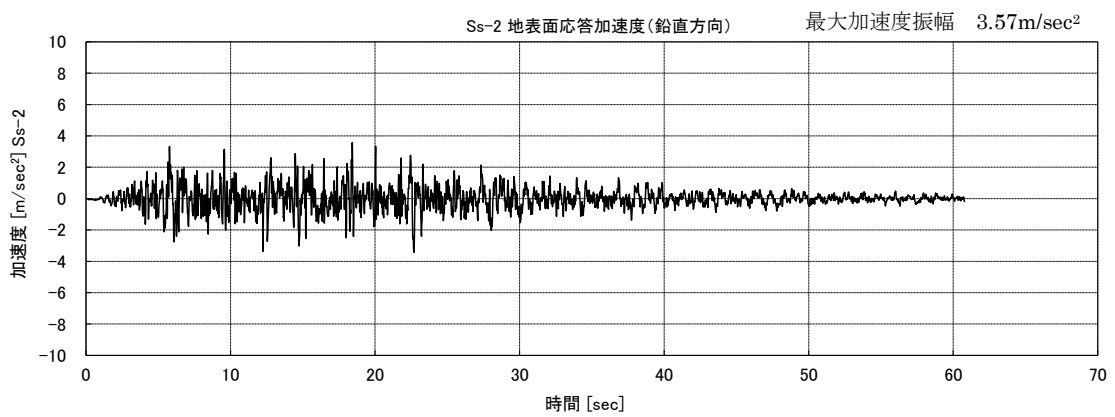
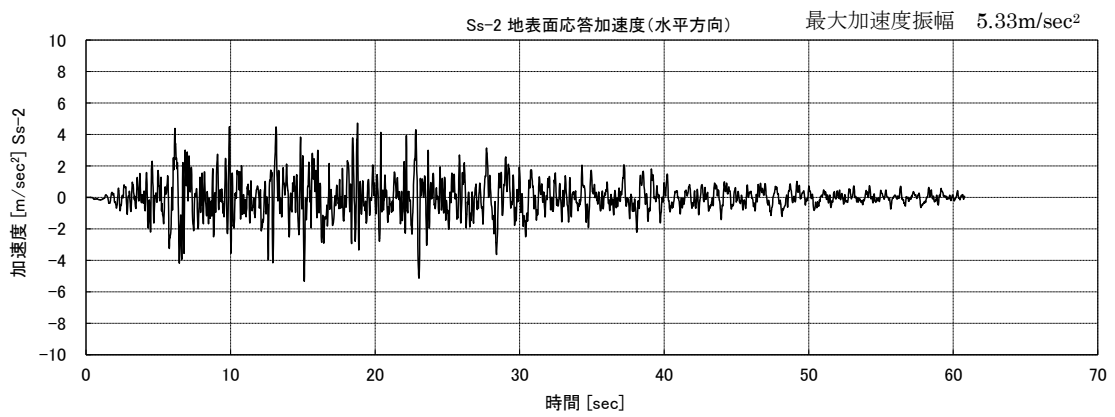
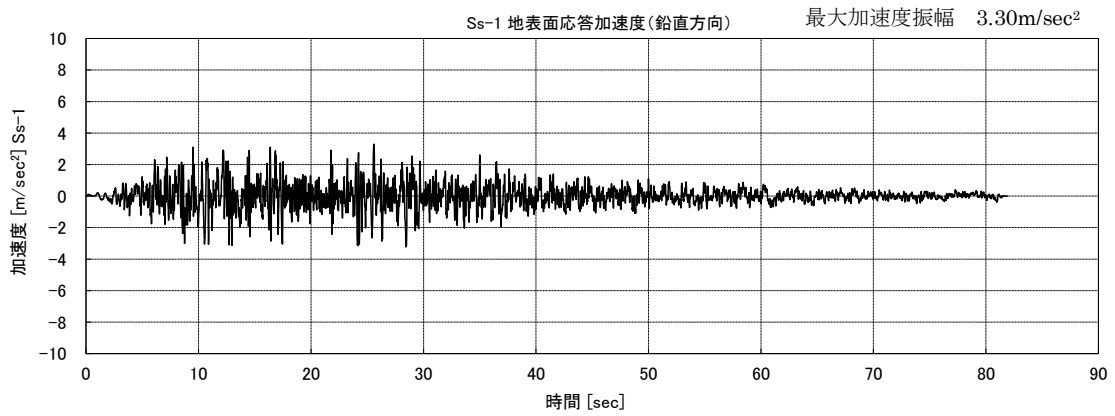
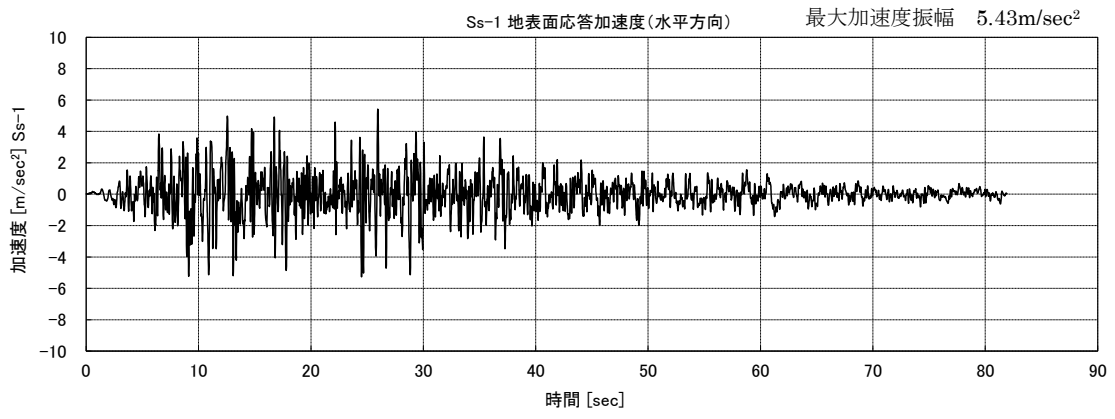
m_0 ：総重量 (t)

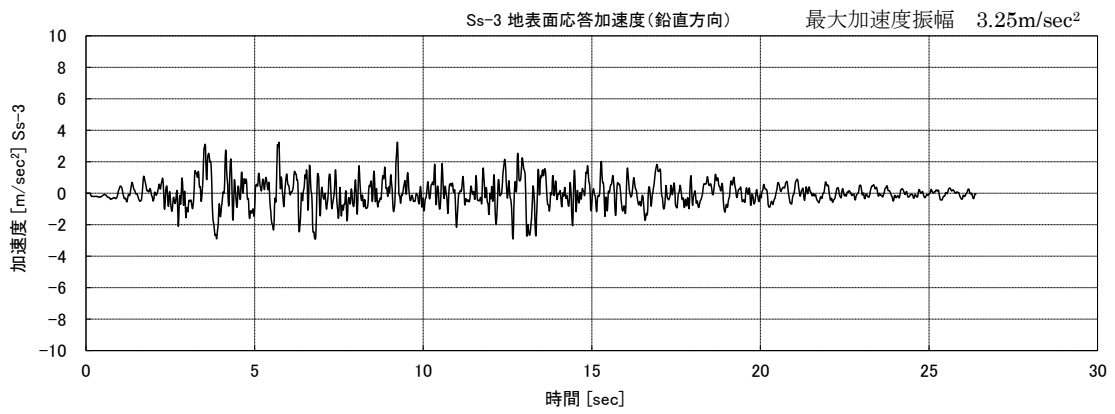
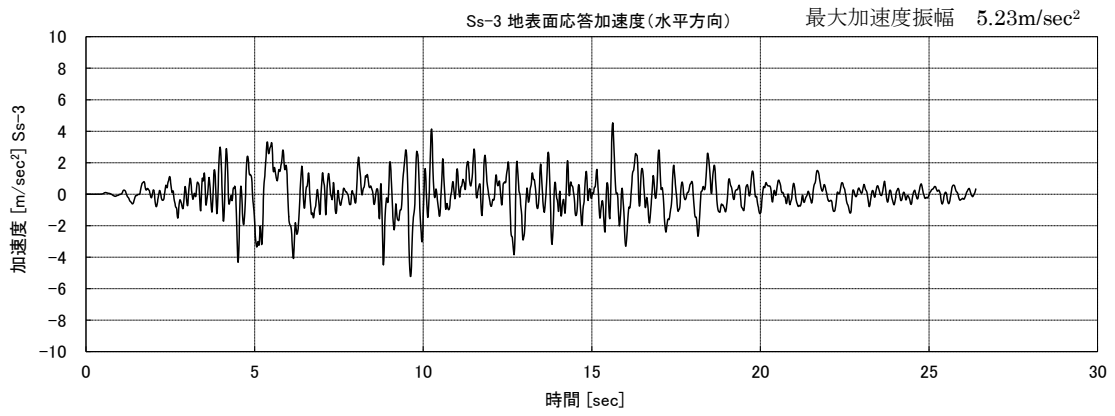
r ：底板半径 (m)

C_h ：水平方向震度

C_v ：鉛直方向震度

g ：重力加速度 (m/s²)





中低濃度タンクの波及的影響評価結果

機器名称		評価 部位	評価 項目	基準 地震動	算出値		単位
					転倒 モーメント	安定 モーメント	
多核種 処理水 貯槽	700m ³ 容量	本体	転倒	Ss-1	2.5×10^4	2.9×10^4	kN・m
				Ss-2	2.7×10^4	3.1×10^4	kN・m
				Ss-3	2.3×10^4	3.0×10^4	kN・m
	1000m ³ 容量	本体	転倒	Ss-1	3.1×10^4	4.6×10^4	kN・m
				Ss-2	2.5×10^4	4.1×10^4	kN・m
				Ss-3	3.4×10^4	5.6×10^4	kN・m

以上

中低濃度タンクに対するスロッシング評価

J6・K1 北・K2・K1 南・H1・J7・J4(1, 160m³)・H1 東・J8・K3・J9・K4・H2・H4 北エリアの円筒型の中低濃度タンクについて地震発生時のタンク内包水のスロッシング評価を実施した。速度ポテンシャル理論に基づきスロッシング波高の評価を行った結果、スロッシング時のタンク内の液位がタンク天板に到達しないことを確認した。

スロッシング評価の流れは下記の通り。

- ・ 速度ポテンシャル理論に基づき、スロッシング固有周期（水面の一次固有周期）を算出する。
- ・ タンク設置エリアの地表面における基準地震動：Ss-1, 2, 3 に対する速度応答スペクトルから、スロッシング固有周期に応じた速度応答値を求める。
- ・ 速度ポテンシャル理論に基づき、速度応答値からスロッシング波高を算出する。
- ・ スロッシング波高がタンク高さを超えないことを確認する。

$$T_s = 2\pi \sqrt{\frac{D}{3.68g} \coth\left(\frac{3.68H}{D}\right)}$$

$$\eta = 0.837 \left(\frac{D}{2g}\right) \left(\frac{2\pi}{T_s}\right) S_v$$

D : タンク内径 [m]

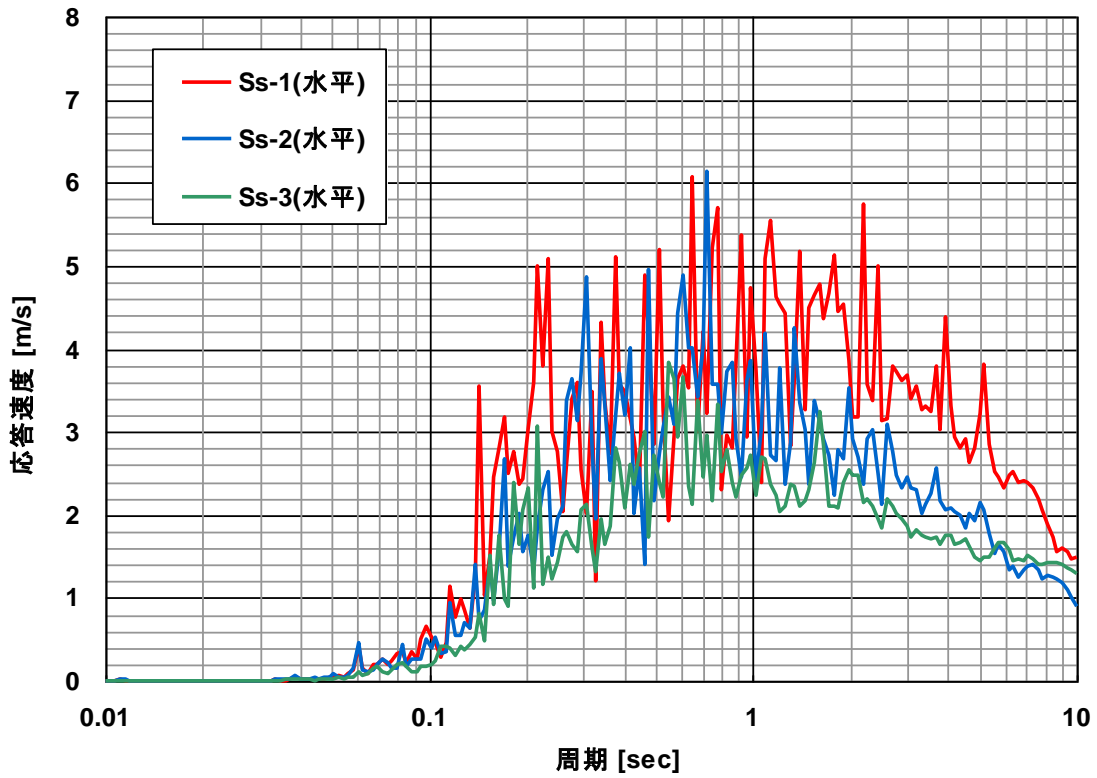
H : タンク液位 [m]

g : 重力加速度 [m/s²]

T_s : スロッシング固有周期 [s]

S_v : 速度応答値 [m/s]

η : スロッシング波高 [m]



速度応答スペクトル（水平方向・減衰なし）

中低濃度タンクのスロッシング評価結果

機器名称		スロッシング 波高 [mm]	スロッシング時 液位 [mm]	タンク高さ [mm]
多核種処理水貯槽	700m ³ 容量	667	11,677	12,012
		670	14,400	14,730
	1000m ³ 容量	662	14,127	14,565
	1160m ³ 容量	702	12,908	13,000
	1200m ³ 容量	799	11,410	12,012
		799	11,499	11,700
	1220m ³ 容量	799	11,586	11,610
2400m ³ 容量	753	12,403	13,200	
Sr 処理水貯槽	1000m ³ 容量	662	14,127	14,565
	1160m ³ 容量	702	12,908	13,000
	1200m ³ 容量	799	11,410	12,012

以上

中低濃度タンクの解体・撤去の方法について

中低濃度タンクの取替に伴い、核燃料物質その他の放射性物質に汚染されている可能性のある既設のタンクの解体・撤去作業※の方法について定める。

1. RO処理水一時貯槽

RO処理水一時貯槽は、Dエリアに設置されているノッチタンク（計 139 基）であり、貯留しているRO処理水をDエリアと隣接するエリアに移送し、ノッチタンクの汚染拡大防止策を図った上で、構内に仮置きを行う。ノッチタンクの仮置き場所を図－1に示す。

1.1. 汚染拡大防止策

- (1) RO処理水の移送後は、ノッチタンクの付属機器を取り外し、タンク内に残水がないことを確認した後に、取り外し部をフランジで閉止する。なお、付属機器の取り外しの際には、仮設の水受けを設置する。

1.2. 仮置き時のノッチタンクの安定性について

- (1) ノッチタンクは、空の状態で格子状に2段積みにして仮置きする。ノッチタンクの仮置き状態を図－2に示す。仮置き時のノッチタンクについて、地震による転倒評価を実施した結果、地震による転倒モーメントはRO処理水一時貯槽の自重による安定モーメントより小さいことから、転倒しないことを確認した。

※実施計画上の撤去作業には仮置き作業を含む

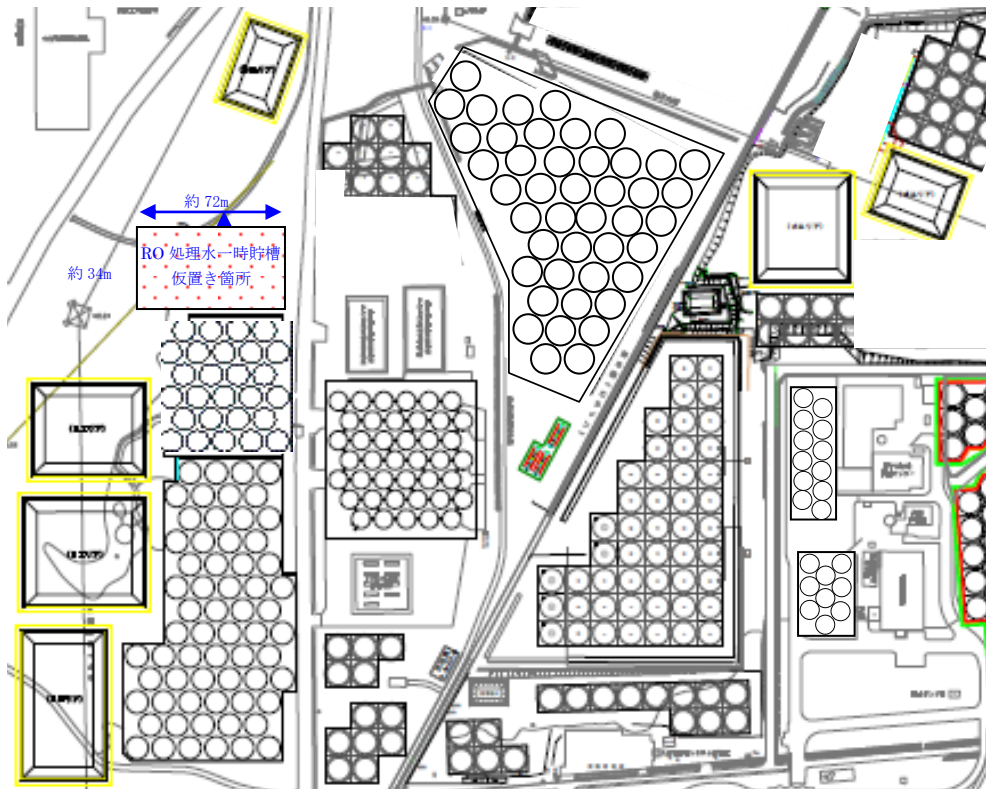


図-1 RO 処理水一時貯槽の仮置き場所

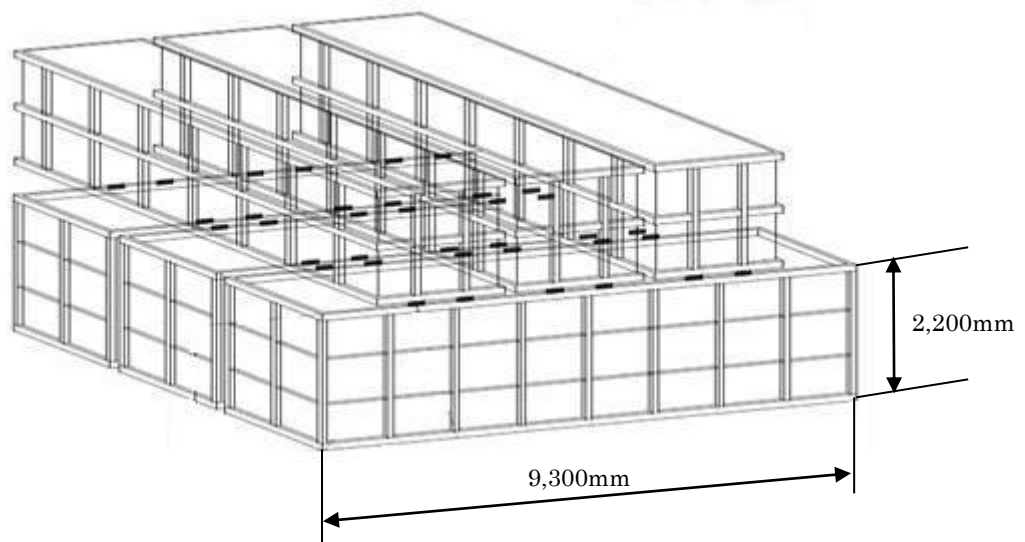


図-2 RO 処理水一時貯槽の仮置き状態図

2. RO濃縮水貯槽（完成品）

RO濃縮水貯槽（完成品）は、H1エリアのブルータンク（計170基）であり、貯留しているRO濃縮水を他のエリアのRO濃縮水貯槽に移送し、ブルータンクの汚染拡大防止策を図った上で、構内にて仮置きを行う。ブルータンクの仮置き場所を図-3に示す。

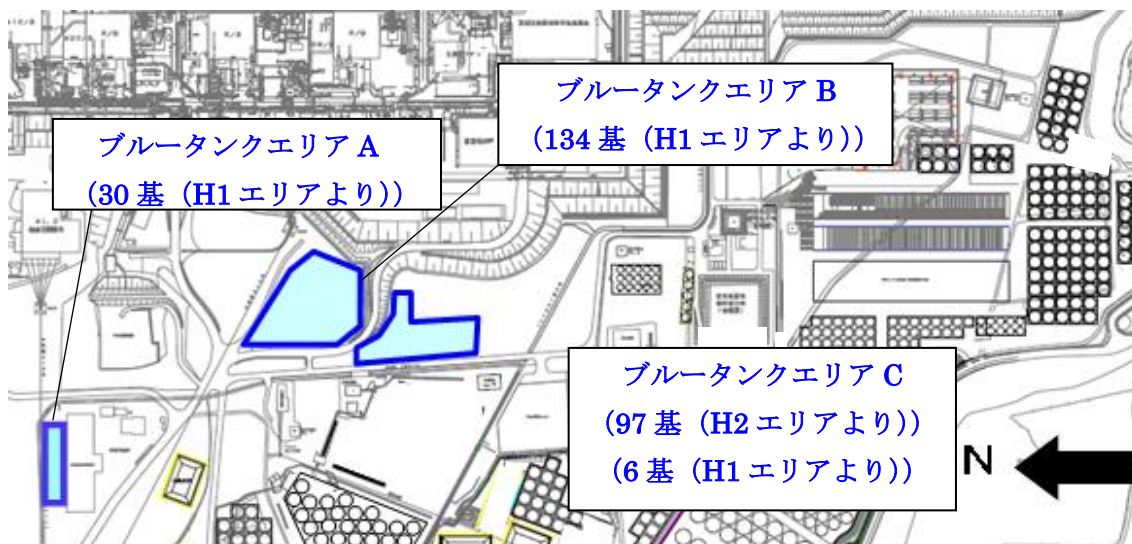


図-3 ブルータンクの仮置き場所

2.1. 汚染拡大防止策

(1) RO濃縮水の移送後は、ブルータンクの付属機器（出入口配管等）を取り外し、タンク内に残水がないことを確認した後に、取り外し部をフランジで閉止する。なお、付属機器の取り外しの際には、仮設の水受けを設置する。

2.2. 仮置き時のブルータンクの管理

(1) 区画

ブルータンクの仮置き場所に関係者以外が立ち入らないように、柵等で区画を明示するとともに、立入制限の表示を行う。

(2) 線量率測定

被ばく低減の観点から、仮置きエリアの線量当量率を定期的に測定し、作業員への注意喚起のために測定結果を表示する。

(3) 巡視、仮置き状態確認

ブルータンクの仮置き状態を確認するため、定期的に仮置きエリアを巡視する。

2.3. 被ばく低減

ブルータンクの仮置きに伴ってエリア周辺における作業員の被ばく線量が増加するのを防止するために、エリア周辺の線量当量率において、仮置きブルータンクからの線量寄与

がほとんど無視できる範囲に可能な限り区画をして立入制限を行う。エリア周辺の道路や干渉物の制約により、仮置きブルータンクからの線量寄与がほとんど無視できる範囲に区画をできない場合は、設置可能な範囲で最大限の距離を取って区画をするとともに、線量率表示による注意喚起を通して被ばく低減を図る。ブルータンクエリアの区画図を図-4及び図-5に示す。

なお、今後、敷地内の線量低減が進み、当該エリア周辺における仮置きブルータンクからの線量寄与により目標線量当量率※を達成できなくなると想定される場合には、適切な遮へいまたはブルータンクの移設等の追加処置により線量低減を図る。

※「Ⅲ 第三編 3.1.3 敷地内に飛散した放射性物質の拡散防止及び除染による線量低減」参照

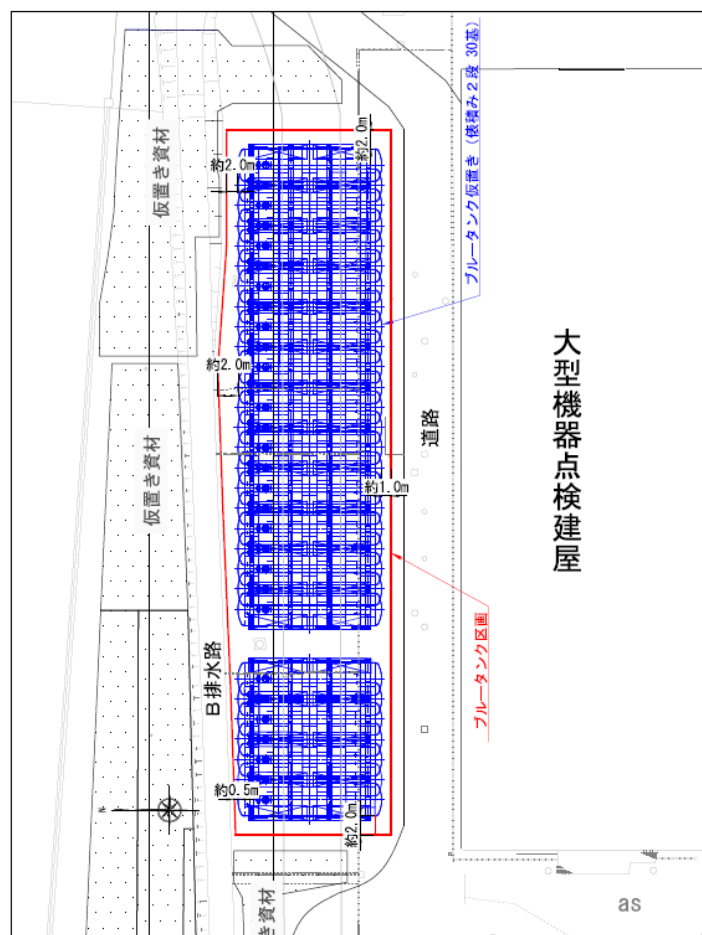


図-4 ブルータンクエリアA区画図

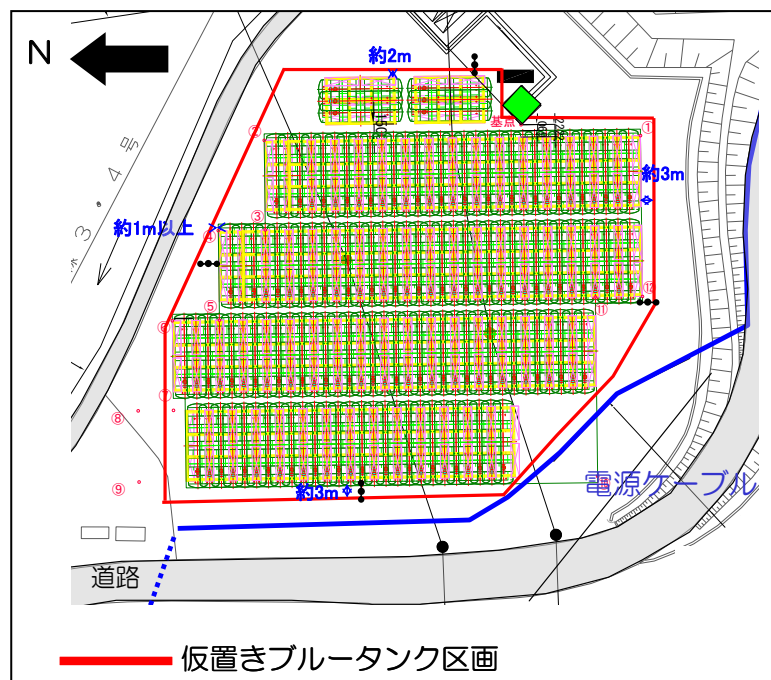


図-5 ブルータンクエリアB区画図

2.4. ブルータンクの付属機器

H1 エリアのブルータンクの撤去に伴い、ブルータンク付属機器（ホース及び弁）が瓦礫類として約 140m³ 発生する。瓦礫類は、1mSv/h 以下の表面線量率であり、表面線量率に応じて定められた屋外の一時保管エリア（受入目安表面線量率 0.1mSv/h 以下（一時保管エリア J・B・C・U・P1・F2・N・O）のエリアまたは受入目安表面線量率 1mSv/h 以下のエリア（一時保管エリア D・E1・P2・W））へ搬入する。

なお、保守的に瓦礫類が全て 0.5mSv/h を超え 1mSv/h 以下の表面線量率であったとしても、受入可能な一時保管エリアについては、平成 27 年 1 月 31 日時点で、瓦礫類保管量：24,800m³・瓦礫類保管容量：54,300m³・空き保管容量：29,500m³ であり、ブルータンクの付属機器を瓦礫類として一時保管するにあたり支障をきたすことはない。

今後発生する瓦礫類の保管容量が逼迫する場合は、受入目安表面線量率を満足する他の線量区分のエリアに瓦礫類を一時保管することにより保管容量を確保する。また、固体廃棄物貯蔵庫第 9 棟等の設置を行うことにより容量不足を解消していく。

受入目安表面線量率	0.1mSv/h 以下	1mSv/h 以下	1～30mSv/h
瓦礫類保管量[m ³] (平成 27 年 1 月 31 日時点)	88,600	27,400	17,400
瓦礫類保管容量*[m ³]	207,850	57,300	33,650

※実施計画における貯蔵量（平成 26 年 6 月 25 日認可）の値を示す。

2.5. 仮置き時のブルータンクによる直接線ならびにスカイシャイン線による実効線量

仮置き時のブルータンクは、空の状態では仮置きするが、タンク内には貯留していたRO濃縮水による汚染が内包された状態であるため、仮置き時における敷地境界線量に及ぼす影響を評価する。ブルータンクエリアAに仮置きするブルータンクについては、仮置き予定のブルータンクを表面線量率に応じて2つに分けて配置し、エリアA1及びエリアA2としてモデル化する。ブルータンクエリアB及びブルータンクエリアCについては、それぞれ仮置き予定のブルータンクを1つのモデルとして評価する。各仮置きエリアからの最寄りの敷地境界評価地点における実効線量は以下の通り。

(1) ブルータンクエリアA1

敷地境界評価地点	実効線量 [mSv/年]
No. 70	約 4.8×10^{-4}
(参考) No. 7*	約 1.0×10^{-4} 未満

※2017年3月現在で実効線量が最大となる敷地境界線量評価地点

(2) ブルータンクエリアA2

敷地境界評価地点	実効線量 [mSv/年]
No. 70	約 6.7×10^{-5}
(参考) No. 7*	約 1.0×10^{-4} 未満

※2017年3月現在で実効線量が最大となる敷地境界線量評価地点

(3) ブルータンクエリアB

敷地境界評価地点	実効線量 [mSv/年]
No.14	約 4.47×10^{-3}
(参考) No.5	約 6.95×10^{-4}
(参考) No.30	約 1.71×10^{-3}
(参考) No.38	約 1.35×10^{-3}
(参考) No.66	約 6.99×10^{-4}
(参考) No.70	約 5.80×10^{-4}

(4) ブルータンクエリアC4

敷地境界評価地点	実効線量 [mSv/年]
No.7	約 5.98×10^{-4}
(参考) No.15	約 5.29×10^{-4}
(参考) No.70	約 1.0×10^{-4} 未満

2.6. 仮置き時のブルータンクの安定性について

(1) 仮置きブルータンクの耐震性評価

① 仮置きブルータンクの転倒評価

ブルータンクは、俵積み状に2段積みし、仮置きする。ブルータンクの仮置き状態図を図-6に示す。仮置き時のブルータンクは、内部に汚染水がない空の状態であるため、耐震Cクラス相当と考えて、地震による転倒評価を実施した結果、地震による転倒モーメントがタンク自重による安定モーメントより小さいことから、転倒しないことを確認した。(表-1)

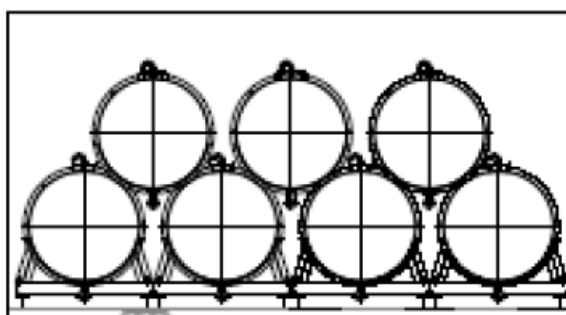
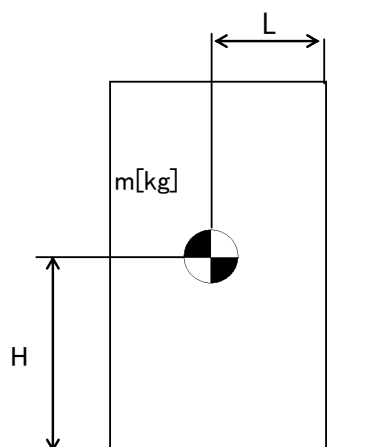


図-6 ブルータンクの仮置き状態



m : 機器質量

g : 重力加速度 (9.80665 m/s²)

H : 据付面からの重心までの距離

L : 転倒支点から機器重心までの距離

C_H : 水平方向設計震度 (0.24)

地震による転倒モーメント :

$$M1 [N \cdot m] = m \times g \times C_H \times H$$

自重による安定モーメント :

$$M2 [N \cdot m] = m \times g \times L$$

表-1 転倒評価結果

機器名称	評価部位	評価項目	水平方向設計震度 C _H	算出値 M1	許容値 M2	単位	
ブルータンク	1段目	本体	転倒	0.24	2.43×10 ²	7.15×10 ²	kN・m

	2 段目	本体	転倒	0.24	1.03×10^2	2.06×10^2	kN・m
--	------	----	----	------	--------------------	--------------------	------

② 仮置きブルータンクの滑動評価

仮置きブルータンクについて地震時の水平荷重によるすべり力に対して、1 段目と 2 段目のブルータンク同士の接触面の摩擦力を比較することにより、滑動評価を実施した。評価の結果、地震時の水平荷重によるすべり力は接触面の摩擦力より小さいことから、滑動しないことを確認した。(表-2)

表-2 滑動評価結果

機器名称	評価項目	水平方向 設計震度 C_H	算出値	許容値	単位
ブルータンク	滑動	0.24	0.24	0.52	-

(2) 周辺機器への波及的影響について

仮置きブルータンクについて耐震Cクラス相当の地震による転倒，滑動評価を実施して問題ないことを確認しているが，仮置きブルータンク周辺には，その他の機器が複数設置されていることから，機器自身の耐震クラスを超える地震によって周辺機器へ及ぼす波及的影響について考慮する。

① 周辺機器の状況

ブルータンクエリアA及びブルータンクエリアBの周辺の機器配置図を図-7及び図-8に示す。

ブルータンクエリアAの周辺近傍には，雨水濃縮水移送配管と通信ケーブルが設置されており，ブルータンクエリアBの周辺近傍には，電源ケーブル，地下水バイパス設備が設置されている。

周辺機器の状況から仮置きブルータンクが地震により転倒・滑動することによって，周辺の機器が損傷しないことを確認する。なお，地震時の機能要求のない地下水バイパス，本設化に伴い移設する雨水配管は，評価の対象外とする。

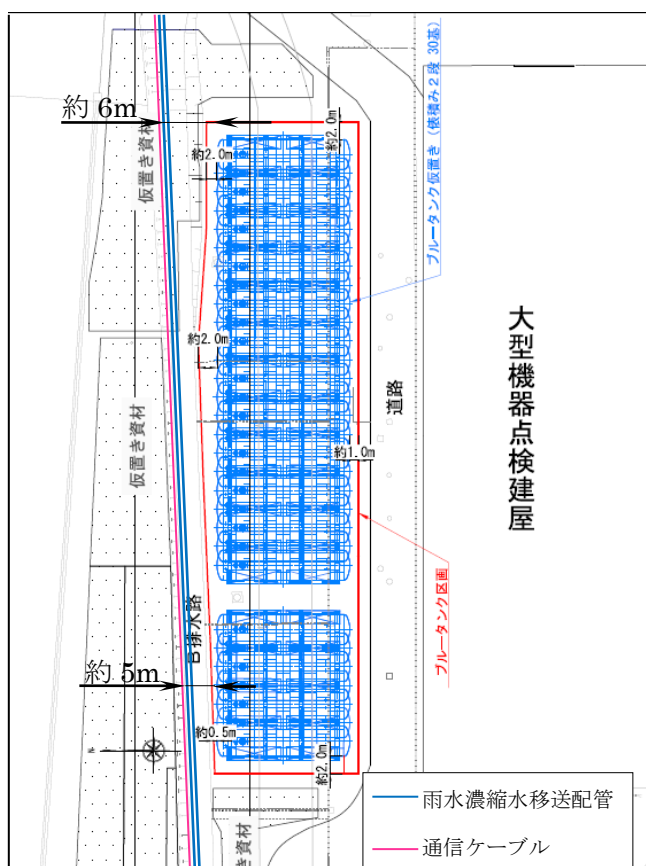


図-7 ブルータンクエリアA周辺図



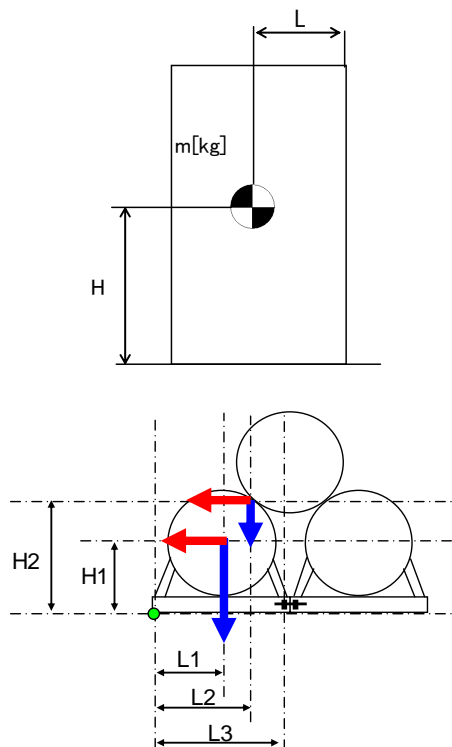
図-8 ブルータンクエリアB周辺図

② 耐震Sクラス相当の地震による耐震性評価

仮置きブルータンクに対して、耐震Sクラス相当の地震による耐震性評価を行う。

a. ブルータンク 1 段目の締結ボルトの強度評価

据付面とベース端部の接点を転倒支点とし、水平方向地震動による転倒評価をした結果、隣接タンクとの締結ボルトの強度が確保されることを確認した。(表-3)



- m_1 : 1 段目タンク重量
- m_2 : 2 段目タンク重量
- H_1 : 据付面から重心までの垂直距離
- H_2 : 据付面から 2 段目タンク接点までの垂直距離
- L_1 : ベース端部から機器重心までの水平距離
- L_2 : ベース端部から 2 段目タンク接点までの水平距離
- L_3 : ベース端部から締結ボルトまでの水平距離
- n_f : 引張力の作用する締結ボルトの評価本数
- n : せん断力の作用する締結ボルトの評価本数
- A : 締結ボルトの軸断面積
- g : 重力加速度 (9.80665 m/s²)
- C_H : 水平方向設計震度 (0.72)

$$\text{締結ボルトに作用する引張力} : F = \frac{g}{L_3} \left\{ C_H \times (m_1 \times H_1 + m_2 \times H_2) - (m_1 \times L_1 + \frac{m_2}{2} \times L_2) \right\}$$

$$\text{締結ボルトの引張応力} : \sigma = \frac{F}{n_f \times A}$$

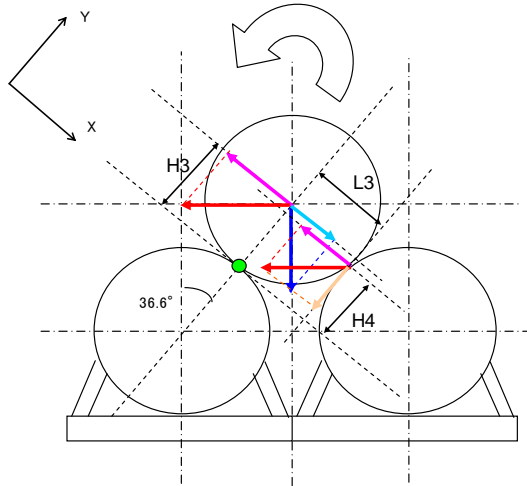
$$\text{締結ボルトのせん断応力} : \tau = \frac{(m_1 + m_2) \times g \times C_H}{n \times A}$$

表-3 タンク 1 段目の耐震Sクラス評価結果

評価対象	評価部位	評価項目	算出値	許容値	単位
タンク 1 段目	締結ボルト	引張	1	176	MPa
		せん断	48	135	MPa

b. ブルータンク 2 段目の転倒評価

2 段目と 1 段目との接点を転倒支点とし、水平方向地震動、タンク自重による転倒および抵抗モーメントを比較すると、転倒モーメントよりも抵抗モーメントが大きくなるため、2 段目のタンクが転倒することはないことを確認した。(表-4)



m_1 : 1 段目タンク重量

m_2 : 2 段目タンク重量

H_3 : 転倒支点から重心までの Y 成分距離

H_4 : 転倒支点からタンク接点までの Y 成分距離

L_3 : 転倒支点からタンク接点までの X 成分距離

g : 重力加速度 (9.80665 m/s²)

C_H : 水平方向設計震度 (0.72)

転倒モーメント : $M_3[N \cdot m] = m \times g \times C_H \times H = g \times C_H \times \cos \theta \times (m_2 \times H_3 + m_1 \times H_4)$

安定モーメント : $M_4[N \cdot m] = m \times g \times H + m \times g \times C_H \times L = g \times \sin \theta \times (m_2 \times H_3 + C_H \times m_1 \times L_3)$

表-4 タンク 2 段目の耐震 S クラス評価結果

評価対象	水平方向 設計震度 C_H	算出値 M_3	許容値 M_4	単位
タンク 2 段目	0.72	3.07×10^2	3.10×10^2	kN・m

c. ブルータンクのすべり量評価

仮置きブルータンクについて地震時の水平荷重によるすべり力に対して，1段目と2段目のブルータンク同士の接触面の摩擦力を比較することにより，滑動評価を実施した。評価の結果，地震時の水平荷重によるすべり力が接地面の摩擦力より大きくなり，滑動する結果となったことから，すべり量の評価を実施した。

すべり量は，ブルータンク1段目とブルータンク2段目の接地面に対する累積変位量として，地震応答加速度時刻歴をもとに算出した。評価の結果，ブルータンク全長15mに対して小さいことから，2段目のブルータンクが1段目から落下することはないことを確認した。(表-5)

表-5 すべり量評価結果

評価対象	評価項目	水平震度	算出値	許容値	単位
ブルータンク	すべり量	0.60	57.5	7.5×10^3	mm

③ 追加的安全措置

仮置きブルータンクについて耐震Sクラス相当の地震による耐震性評価を実施し、周辺機器へ影響を与えないことを確認したが、更なる安全性向上のために追加的措置を行う。

仮置きブルータンク自体については、1段目の端に位置するタンク及び2段目の端に位置するタンクが地震により転倒すると想定し、1段目の端に位置する2基と2段目の1基の計3基をラッシングベルトで固縛して一体化し、周辺機器から可能な限りの離隔距離を確保して設置する。

更に、雨水濃縮水移送配管と通信ケーブルについてはH鋼と鉄板による養生を実施し、電源ケーブル（所内共通 M/C2B～所内共通 D/G(B)M/C，所内共通 M/C2B～プロセス建屋後備 M/C）については、仮置きブルータンクとの間に土嚢を設置することにより、仮置きブルータンクが転倒することを想定した場合に、周辺機器が損傷するリスクを低減する。

2.7 自然災害対策等

(1) 津波

ブルータンクは、アウターライズ津波が到達しないと考えられる O.P.約 35.0m に仮置きするため、津波の影響は受けない。

(2) 台風（強風）

建築基準法施行令及び建設省告示に基づいて評価したブルータンクに加わる風荷重が、「発電用原子炉施設に関する耐震設計審査指針」における耐震Cクラス相当の地震荷重に比べて小さいため、ブルータンクは、仮置き状態において台風（強風）により転倒しない。

(3) 豪雨

ブルータンクは、開口部を閉止して仮置きするため、雨水が内部に浸入しない。

3. 濃縮廃液貯槽（完成品）

濃縮廃液貯槽（完成品）は、H2 エリアのブルータンク（計 97 基）であり、貯留している濃縮廃液を他のエリアのRO濃縮水貯槽に移送し、ブルータンクの汚染拡大防止策を図った上で、構内のブルータンクエリア C に仮置きを行う。ブルータンクの仮置き場所を図-9に示す。



図-9 ブルータンクの仮置き場所

3.1. 濃縮廃液移送に係わる漏えい防止策及び漏えい拡大防止策

- (1) 仮設ホース、仮設ポンプを使用して濃縮廃液を移送する際は、漏えい防止策として、仮設ホースの継手部をカムロック式とし、番線等で固縛して、継手の外れ防止を行う。また、漏えい拡大防止策として、仮設ホースの継手部を袋で養生し下部に水受けを設けることにより、漏えい時に汚染水を受けられるようにする。移送中は作業員による常時監視を行い、漏えいが発生した場合でも、速やかに移送ポンプを停止し、移送を中断できる体制とする。
- (2) 濃縮廃液の移送後は、ブルータンクの付属機器（出入口配管等）を取り外し、タンク内に残水がないことを確認した後に、取り外し部をフランジで閉止する。なお、付属機器の取り外しの際には、仮設の水受けを設置する。

3.2. 仮置き時のブルータンクの管理

(1) 区画

ブルータンクの仮置き場所に関係者以外が立ち入らないように、柵等で区画を明示するとともに、立入制限の表示を行う。

3.4. ブルータンクの付属機器

H2 エリアのブルータンクの撤去に伴い、ブルータンク付属機器（ホース及び弁）が瓦礫類として約 130m³ 発生する。瓦礫類は、1mSv/h 以下の表面線量率であり、表面線量率に応じて定められた屋外の一時保管エリア（受入目安表面線量率 0.1mSv/h 以下（一時保管エリア J・B・C・U・P1・F2・N・O）のエリアまたは受入目安表面線量率 1mSv/h 以下のエリア（一時保管エリア D・E1・P2・W））へ搬入する。

今後発生する瓦礫類の保管容量が逼迫する場合は、受入目安表面線量率を満足する他の線量区分のエリアに瓦礫類を一時保管することにより保管容量を確保する。

3.5. 仮置き時のブルータンクによる直接線ならびにスカイシャイン線による実効線量

仮置き時のブルータンクは、空の状態で作置きするが、タンク内には貯留していた濃縮廃液による汚染が内包された状態であるため、仮置き時における敷地境界線量に及ぼす影響を評価する。ブルータンクエリア C に仮置きするブルータンクについては、仮置き予定のブルータンクを表面線量率に応じて3つに分けて配置し、エリア C1, エリア C2 及びエリア C3 としてモデル化する。各仮置きエリアからの最寄りの敷地境界評価地点における実効線量は以下の通り。

(1) ブルータンクエリア C1

敷地境界評価地点	実効線量 [mSv/年]
No.7	約 1.10×10^{-2}
(参考) No.15	約 1.05×10^{-2}
(参考) No.70	約 4.87×10^{-4}

(2) ブルータンクエリア C2

敷地境界評価地点	実効線量 [mSv/年]
No.15	約 4.07×10^{-4}
(参考) No.7	約 3.02×10^{-4}
(参考) No.70	約 1.0×10^{-4} 未満

(3) ブルータンクエリア C3

敷地境界評価地点	実効線量 [mSv/年]
No.15	約 1.85×10^{-3}
(参考) No.7	約 1.39×10^{-3}
(参考) No.70	約 1.0×10^{-4} 未満

3.6. 仮置き時のブルータンクの安定性について

(1) 仮置きブルータンクの耐震性評価

① 仮置きブルータンクの転倒評価

ブルータンクは、俵積み状に2段積みし、仮置きする。ブルータンクの仮置き状態図を図-11に示す。仮置き時のブルータンクは、内部に汚染水がない空の状態であるため、耐震Cクラス相当と考えて、地震による転倒評価を実施した結果、地震による転倒モーメントがタンク自重による安定モーメントより小さいことから、転倒しないことを確認した。(表-6)

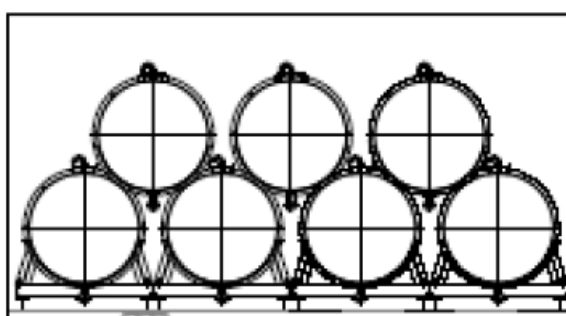
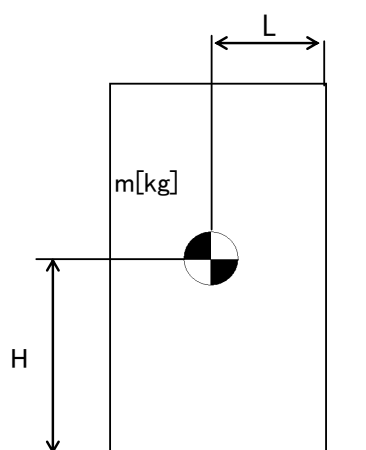


図-11 ブルータンクの仮置き状態



m : 機器質量

g : 重力加速度 (9.80665 m/s²)

H : 据付面からの重心までの距離

L : 転倒支点から機器重心までの距離

C_H : 水平方向設計震度 (0.24)

地震による転倒モーメント :

$$M1 [N \cdot m] = m \times g \times C_H \times H$$

自重による安定モーメント :

$$M2 [N \cdot m] = m \times g \times L$$

表-6 転倒評価結果

機器名称		評価 部位	評価 項目	水平方向 設計震度 C _H	算出値 M1	許容値 M2	単位
ブルータンク	1段目	本体	転倒	0.24	204	557	kN・m
	2段目	本体	転倒	0.24	84	168	kN・m

② 仮置きブルータンクの滑動評価

仮置きブルータンクについて地震時の水平荷重によるすべり力に対して、1段目と2段目のブルータンク同士の接触面の摩擦力を比較することにより、滑動評価を実施した。評価の結果、地震時の水平荷重によるすべり力は接触面の摩擦力より小さいことから、滑動しないことを確認した。(表-7)

表-7 滑動評価結果

機器名称	評価項目	水平方向 設計震度 C_H	算出値	許容値	単位
ブルータンク	滑動	0.24	0.24	0.52	-

(2) 周辺機器への波及的影響について

仮置きブルータンクについて耐震Cクラス相当の地震による転倒、滑動評価を実施して問題ないことを確認しているが、仮置きブルータンク周辺には、その他の機器が複数設置されていることから、機器自身の耐震クラスを超える地震によって周辺機器へ及ぼす波及的影響について考慮する。

① 周辺機器の状況

ブルータンクエリアCの周辺の機器配置図を図-12に示す。

ブルータンクエリアCの周辺近傍には、電源ケーブル、地下水バイパス設備が設置されている。

周辺機器の状況から仮置きブルータンクが地震により転倒・滑動することによって、周辺の機器が損傷しないことを確認する。なお、地震時の機能要求のない地下水バイパスは、評価の対象外とする。

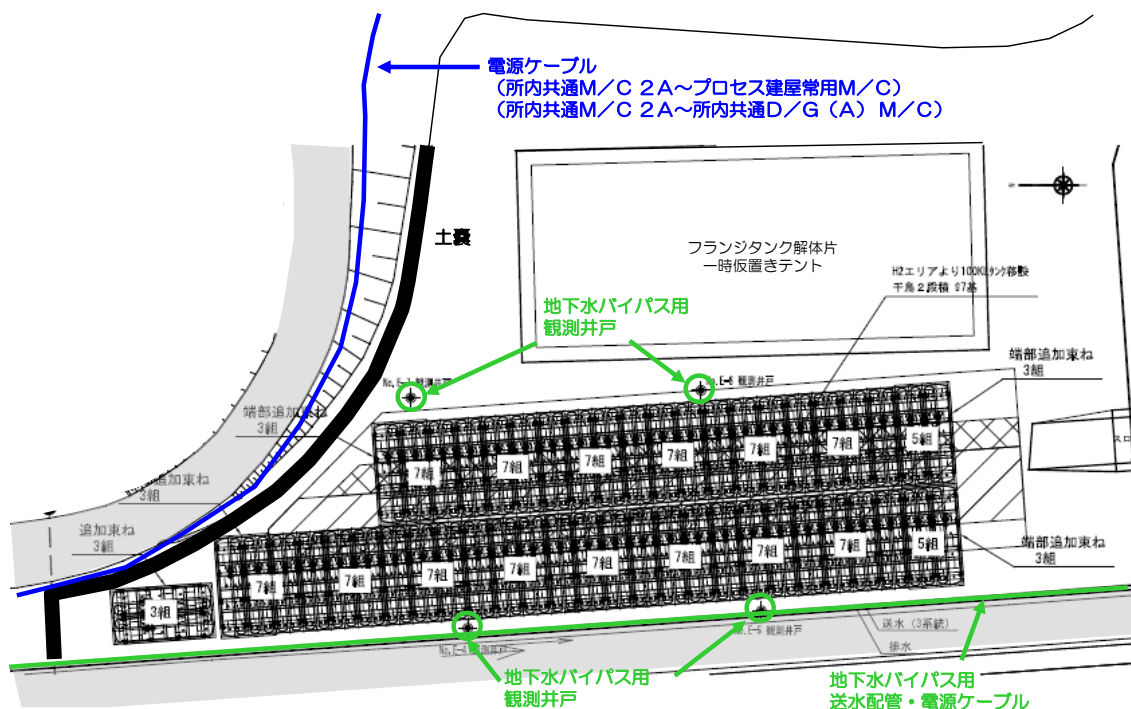


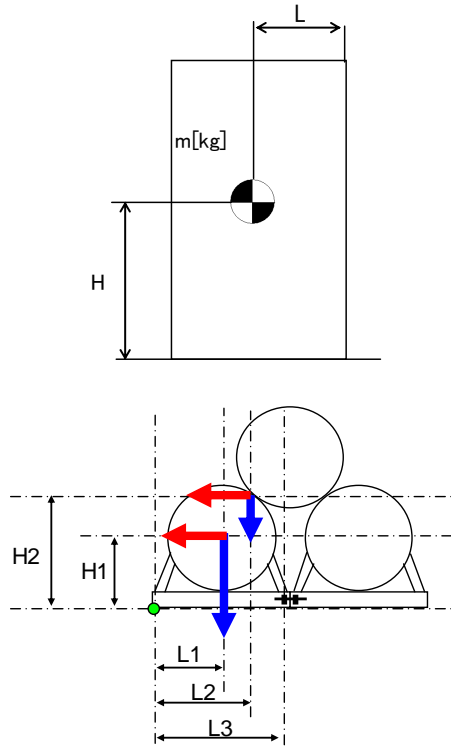
図-12 ブルータンクエリアC周辺図

② 耐震Sクラス相当の地震による耐震性評価

仮置きブルータンクに対して、耐震Sクラス相当の地震による耐震性評価を行う。

a. ブルータンク 1 段目の締結ボルトの強度評価

据付面とベース端部の接点を転倒支点とし、水平方向地震動による転倒評価をした結果、隣接タンクとの締結ボルトの強度が確保されることを確認した。(表-8)



- m_1 : 1 段目タンク重量
- m_2 : 2 段目タンク重量
- H_1 : 据付面から重心までの垂直距離
- H_2 : 据付面から 2 段目タンク接点までの垂直距離
- L_1 : ベース端部から機器重心までの水平距離
- L_2 : ベース端部から 2 段目タンク接点までの水平距離
- L_3 : ベース端部から締結ボルトまでの水平距離
- n_f : 引張力の作用する締結ボルトの評価本数
- n : せん断力の作用する締結ボルトの評価本数
- A : 締結ボルトの軸断面積
- g : 重力加速度 (9.80665 m/s²)
- C_H : 水平方向設計震度 (0.72)

$$\text{締結ボルトに作用する引張力} : F = \frac{g}{L_3} \left\{ C_H \times (m_1 \times H_1 + m_2 \times H_2) - (m_1 \times L_1 + \frac{m_2}{2} \times L_2) \right\}$$

$$\text{締結ボルトの引張応力} : \sigma = \frac{F}{n_f \times A}$$

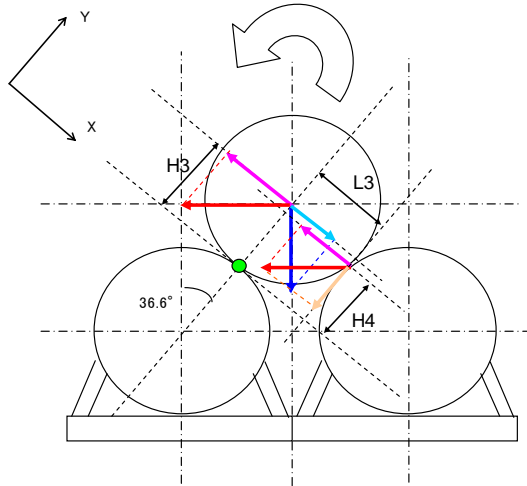
$$\text{締結ボルトのせん断応力} : \tau = \frac{(m_1 + m_2) \times g \times C_H}{n \times A}$$

表-8 タンク 1 段目の耐震Sクラス評価結果

評価対象	評価部位	評価項目	算出値	許容値	単位
タンク 1 段目	締結ボルト	引張	6	176	MPa
		せん断	42	135	MPa

b. ブルータンク 2 段目の転倒評価

2 段目と 1 段目との接点を転倒支点とし、水平方向地震動、タンク自重による転倒および抵抗モーメントを比較すると、転倒モーメントよりも抵抗モーメントが大きくなるため、2 段目のタンクが転倒することはないことを確認した。(表-9)



m_1 : 1 段目タンク重量

m_2 : 2 段目タンク重量

H_3 : 転倒支点から重心までの Y 成分距離

H_4 : 転倒支点からタンク接点までの Y 成分距離

L_3 : 転倒支点からタンク接点までの X 成分距離

g : 重力加速度 (9.80665 m/s²)

C_H : 水平方向設計震度 (0.72)

転倒モーメント : $M_3[N \cdot m] = m \times g \times C_H \times H = g \times C_H \times \cos \theta \times (m_2 \times H_3 + m_1 \times H_4)$

安定モーメント : $M_4[N \cdot m] = m \times g \times H + m \times g \times C_H \times L = g \times \sin \theta \times (m_2 \times H_3 + C_H \times m_1 \times L_3)$

表-9 タンク 2 段目の耐震 S クラス評価結果

評価対象	水平方向 設計震度 C_H	算出値 M_3	許容値 M_4	単位
タンク 2 段目	0.72	251.4	252.5	kN・m

c. ブルータンクのすべり量評価

仮置きブルータンクについて地震時の水平荷重によるすべり力に対して、1段目と2段目のブルータンク同士の接触面の摩擦力を比較することにより、滑動評価を実施した。評価の結果、地震時の水平荷重によるすべり力が接地面の摩擦力より大きくなり、滑動する結果となったことから、すべり量の評価を実施した。

すべり量は、ブルータンク1段目とブルータンク2段目の接地面に対する累積変位量として、地震応答加速度時刻歴をもとに算出した。評価の結果、ブルータンク全長14mに対して小さいことから、2段目のブルータンクが1段目から落下することはないことを確認した。(表-10)

表-10 すべり量評価結果

評価対象	評価項目	水平震度	算出値	許容値	単位
ブルータンク	すべり量	0.60	57.5	7000	mm

③ 追加的安全措置

仮置きブルータンクについて耐震Sクラス相当の地震による耐震性評価を実施し、周辺機器へ影響を与えないことを確認したが、更なる安全性向上のために追加的措置を行う。

仮置きブルータンク自体については、1段目の端に位置するタンク及び2段目の端に位置するタンクが地震により転倒すると想定し、1段目の端に位置する2基と2段目の1基の計3基をラッシングベルトで固縛して一体化する。

電源ケーブル（所内共通 M/C2A～所内共通 D/G(A)M/C，所内共通 M/C2A～プロセス建屋常用 M/C）については、仮置きブルータンクとの間に土嚢を設置することにより、仮置きブルータンクが転倒することを想定した場合に、電源ケーブルが損傷するリスクを低減する。

3.7 自然災害対策等

(1) 津波

ブルータンクは、アウターライズ津波が到達しないと考えられる O.P.約 35.0m に仮置きするため、津波の影響は受けない。

(2) 台風（強風）

建築基準法施行令及び建設省告示に基づいて評価したブルータンクに加わる風荷重が、「発電用原子炉施設に関する耐震設計審査指針」における耐震Cクラス相当の地震荷重に比べて小さいため、ブルータンクは、仮置き状態において台風（強風）により転倒しない。

(3) 豪雨

ブルータンクは、開口部を閉止して仮置きするため、雨水が内部に浸入しない。

4. RO濃縮水貯槽及びRO処理水貯槽

RO濃縮水貯槽（フランジタンク）及びRO処理水貯槽（フランジタンク）は、貯留しているRO濃縮水もしくはRO処理水を直接または多核種除去設備等により処理した後に他の貯槽に移送し、汚染拡大防止を図った上で解体・切断し、構内で保管する。

4.1. 残水処理作業時の漏えい防止策及び漏えい拡大防止策

汚染水の処理後にタンク底部に残る残水及び散水により発生する汚染水の残水の回収処理作業では、仮設ホース、仮設ポンプ、底部残水回収装置等を使ってタンク底部より残水を回収し、他の貯槽へ移送した後、多核種除去設備等により処理する。

なお、散水により発生する汚染水の量は、1回に1m³程度であり、ダスト上昇の追加対策として実施する追加散水を考慮しても最大でタンク1基あたり5m³程度であり、汚染水の貯留に支障をきたすことはない。

当該作業を行う際の、漏えい防止策及び漏えい拡大防止策は以下の通り。

- a. 漏えい防止策として、仮設ホース、仮設ポンプを使用する場合は、仮設ホースの継手をカムロック式とし、さらに番線等で固縛して、継手の外れ防止を行う。
- b. 漏えい拡大防止策として、仮設ホースの接続部に水受けを設けることにより、漏えい時に汚染水を受けられるようにした上で、残水移送中には作業員による常時監視を行う。

4.2. 解体作業時の汚染拡大防止策

解体作業手順の概要を図一13に示す。

- a. タンク上部のマンホールからタンク内表面に散水し、表面の汚染をできるだけ洗い流すことにより、放射性物質の飛散のリスクを低減する。
- b. 局所排気装置を設置し、タンク下部のマンホールからタンク内部の空気を吸引し、フィルタでろ過することにより、タンク上部から放射性物質が飛散するリスクを抑制する。
- c. タンク解体片は、地面に降ろした後、周辺の汚染レベルを上昇させないように養生等を実施し運搬する。
- d. 最下段の側板及び底板の解体は、残水が完全に除去されていることを確認した後に着手する。
- e. 解体作業の期間中は、タンク上部の空気中の放射性物質濃度を定期的に確認する。
なお、測定値に異常が確認された場合には、作業を中断し、追加散水や集塵の強化等の対策を実施し、測定値が通常時に戻ったことを確認してから再開する。
- f. 追加散水や集塵の強化等の対策を施しても測定値が通常時に戻らない場合には、作業を中止し、タンク上部に仮天板を取り付ける。その後、原因を調査し、必要に応じて対策を施した上で再開する。

4.3. 減容作業・保管時の汚染拡大防止策

- a. 切断作業は既設建屋内で実施し、切断に伴い発生するダストを局所排風機で回収することにより汚染の拡大防止とする。
- b. タンク解体片を切断した減容片は、20ft コンテナ（以下、容器）に収納し保管する。
- c. 切断作業の期間中は、既設建屋周辺の空気中の放射性物質濃度を定期的に確認する。なお、測定値に異常が確認された場合には、速やかに作業を中止し、原因を調査し、必要に応じて対策を施した上で再開する。

4.4. 汚染土壌回収作業時の汚染拡大防止策

H4 エリアフランジタンクの解体・撤去作業の際には、過去に発生した「汚染水貯留設備 R0 濃縮水貯槽からの漏えい事象」に関する報告書に基づいて、タンク基礎下部の汚染土壌を回収し、合わせて土壌の汚染状況について調査を行う。汚染土壌の回収作業は、コンクリート基礎撤去後の土壌の表面線量率を測定し、汚染土壌の回収範囲を絞り込み、対象箇所の土壌の表面線量率が β 線で 0.01mSv/h 未満になるまで実施する。当該作業における汚染拡大防止策は以下の通り。

- a. 雨水が汚染土壌に混入し汚染が拡大するのを防止するため、汚染が認められる範囲をブルーシート等により養生し、シートの継ぎ目については、防水措置を施す。
- b. 養生したブルーシート等に雨水が溜まる場合は、ブルーシート等の外側に水切りを行う。
- c. H4 北エリアの汚染土壌回収作業は、深層部の汚染土壌を回収するため土止め壁を設置して回収作業を実施する。土止め壁がタンク基礎に及ぼす影響範囲を評価した結果、土止め壁に最も近傍のタンク基礎においても影響範囲外であることを確認している。但し、近傍タンク基礎に変位が生じる場合に備え、汚染土壌回収作業中は近傍タンク基礎の変位を定期的に観測する。仮に近傍タンク基礎に憂慮すべき変位が確認された場合には、変位抑制対策を実施する。

4.5. 汚染土壌保管時の汚染拡大防止策

回収した汚染土壌は、一時保管エリアに運搬して、土嚢に収納した上で金属製容器に入れて屋外保管する。汚染拡大防止策は以下の通り。

- a. 回収した汚染土壌は、滞留水起源の汚染土壌であるため、金属製容器に収納する。
- b. 汚染土壌を金属製容器に収納する際には、容器上部をシート等で養生し、雨水浸入防止対策も兼ねる。

また、回収した汚染土壌の保管完了から1年以内に、汚染土壌保管エリアに堰及び屋根の設置を完了させることにより、汚染土壌を入れた金属製容器内に雨水等が浸入し、汚染土壌と混ざることによって汚染水が発生し、金属製容器から漏えいする事象に対する漏えい拡大防止対策とする。

4.6. 作業員の被ばく低減

- a. タンク内の残水処理では、底部残水回収装置を用いて可能な限り遠隔操作を行うことにより、被ばく低減を図る。
- b. タンク底部の解体では、ゴムマット等を敷くことにより、 β 線の被ばく低減を図る。
- c. タンク切断では、モニタ等を用いてタンク片からできるだけ離れた場所で監視することにより、被ばくの低減を図る。

4.7. 瓦礫類発生量

- a. フランジタンクの解体・撤去に伴い、H1 エリア：約 2,500 m^3 、H2 エリア：約 5,900 m^3 、H4 エリア(汚染土壌を含む)：約 15,100 m^3 、B エリア：約 4,400 m^3 、H3 エリア：約 2,700 m^3 、H5 エリア：約 5,600 m^3 、H6 エリア：約 2,000 m^3 の瓦礫類が発生する見込みである。
- b. 瓦礫類は 0.1mSv/h 以下の表面線量率であり、表面線量率に応じて定められた屋外の一時保管エリア(受入目安表面線量率 0.1mSv/h 以下のエリア(一時保管エリア C, N, O, P1))へ搬入する。
ただし、タンク減容片を保管した容器については、一時保管エリア P1 へ搬入する。
- c. 今後発生する瓦礫類の保管容量が逼迫する場合は、受入目安表面線量率を満足する他の線量区分のエリアに瓦礫類を一時保管することにより保管容量を確保する。また、固体廃棄物貯蔵庫第 9 棟等の設置を行うことにより容量不足を解消していく。

4.8. 保管時の安定性評価

- a. 容器は、4 段積みし、4 行×4 列×4 段を 1 ブロックとして、容器間を連結し固定した上で、保管する。保管の状態図を図-14 に示す。
- b. 保管場所は、0.1mSv/h 以下の瓦礫類の一時保管エリア P1 とする(図-15)。
- c. 容器は、内部に汚染水がない状態であるため、耐震 C クラス相当と考えて、地震による転倒評価を実施した。容器は 4 行×4 列×4 段を 1 ブロックとして一体で評価した。評価の結果、地震による転倒モーメントが、1 ブロックの自重による安定モーメントより小さいことから、転倒しないことを確認した。(表-11)

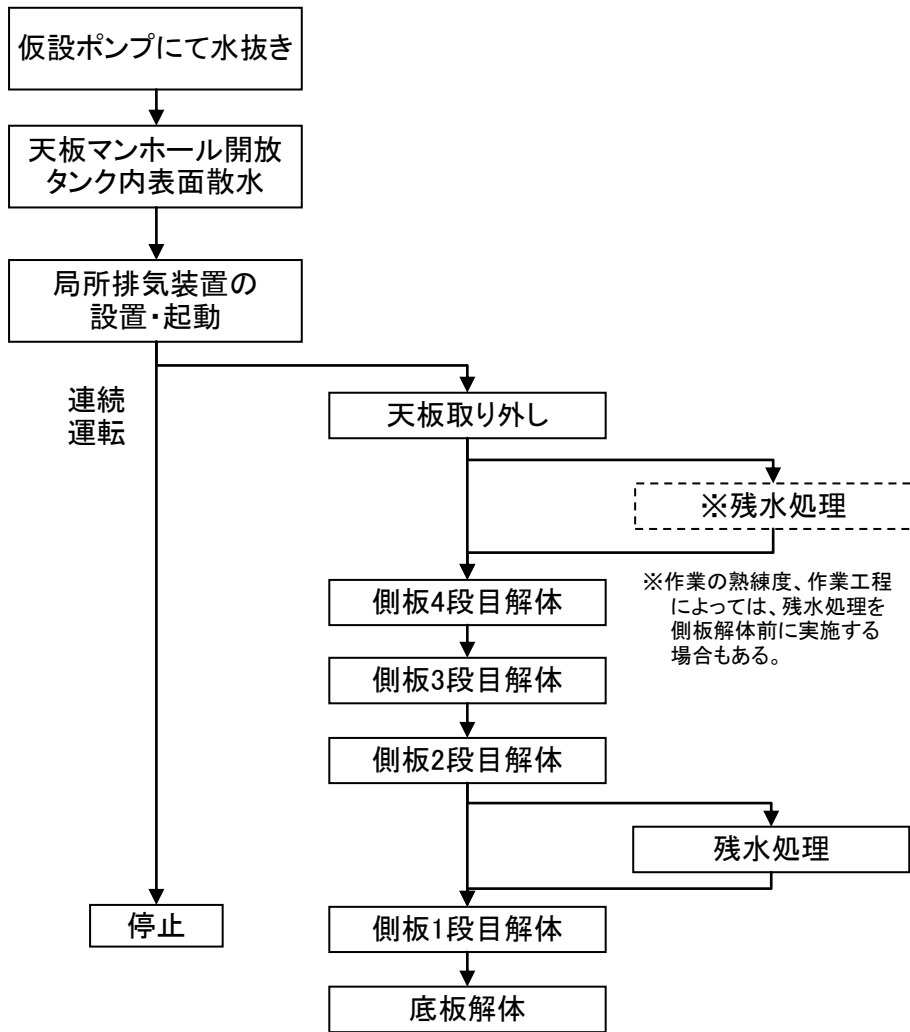


図-13 解体作業のフロー

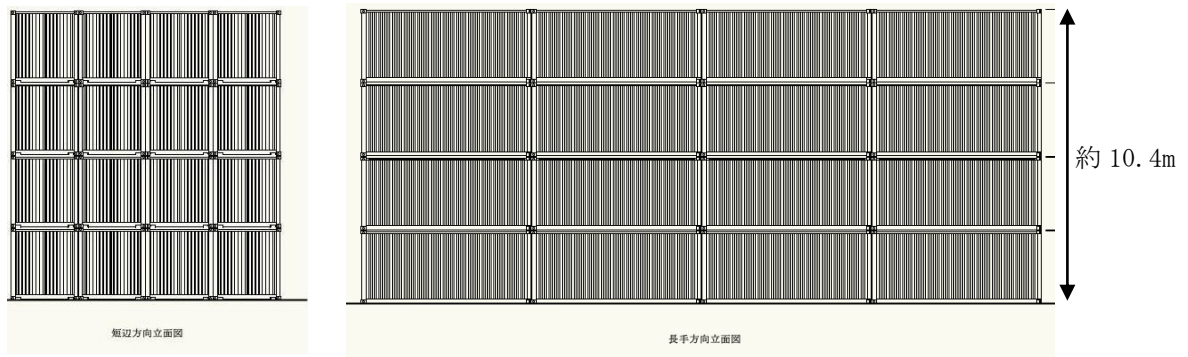
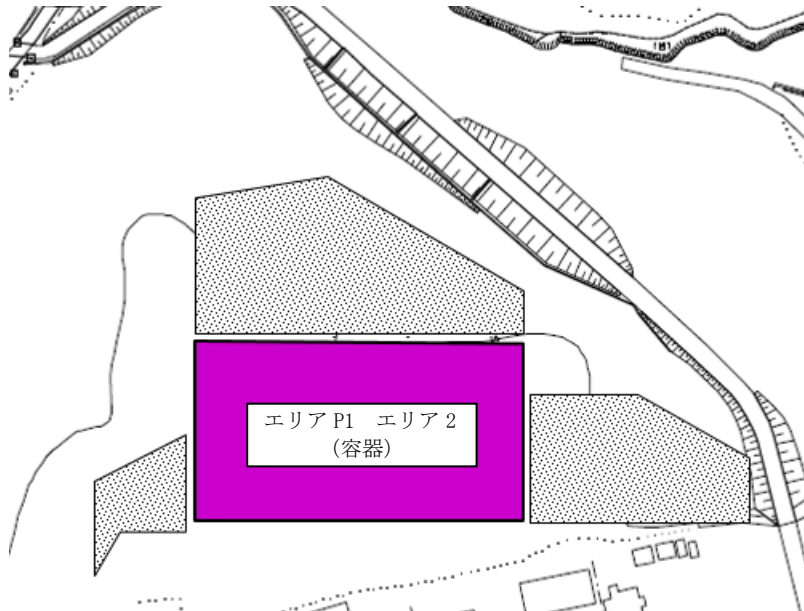


図-14 容器の保管状態

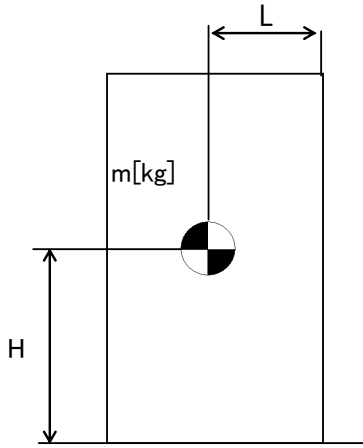


一時保管エリア (エリア P)



H28 年 11 月現在

図-15 容器を保管する一時保管エリア (エリア P1 エリア 2)



m : 機器質量
g : 重力加速度 (9.80665 m/s²)
H : 据付面からの重心までの距離
L : 転倒支点から機器重心までの距離
C_H : 水平方向設計震度 (0.24)

地震による転倒モーメント :

$$M1 [N \cdot m] = m \times g \times C_H \times H$$

自重による安定モーメント :

$$M2 [N \cdot m] = m \times g \times L$$

表-11 転倒評価結果

機器名称	評価部位	評価項目	水平方向設計震度 C _H	算出値 M1	許容値 M2	単位
容器 (20ft コンテナ) 1ブロック	本体	転倒	0.24	4.60 × 10 ³	1.80 × 10 ⁴	kN・m

以上

使用済セシウム吸着塔一時保管施設（第三施設）

1. はじめに

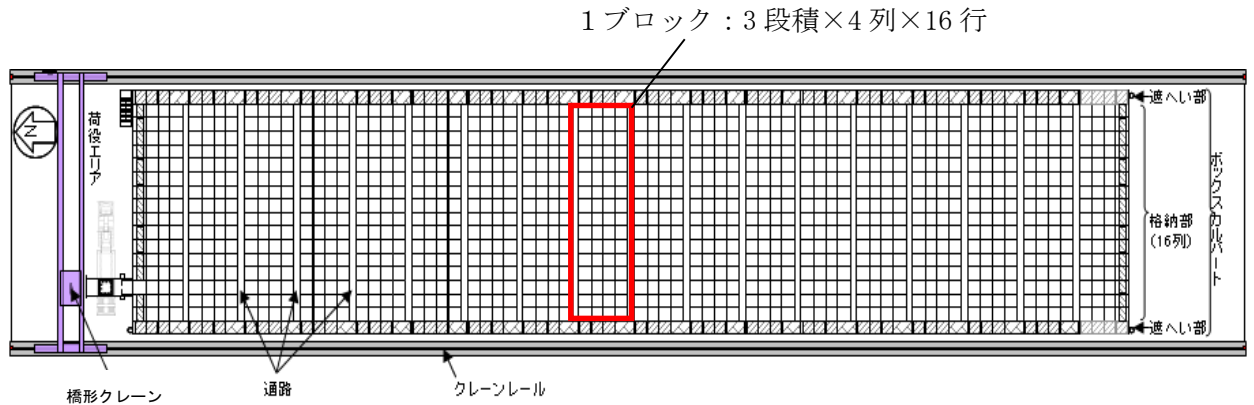
多核種除去設備及び増設多核種除去設備の沈殿処理生成物及び使用済みの吸着材を収容した高性能容器(以下、HIC という)は放射線を発するため適切に遮へいして保管する必要があります。使用済セシウム吸着塔一時保管施設（第三施設）（以下、第三施設あるいは本施設という）は高性能容器（タイプ2）を保管するために設置するものである。

2. 基本設計

2.1 設計概要

本施設は HIC を取扱うための橋形クレーン，遮へい機能を有する蓋付きコンクリート製ボックスカルバート等により構成し，本施設における HIC の貯蔵体数は 3456 基（3 段積×4 列×16 行×18 ブロック）とする(図 1)。

また，設置エリアを図 2 に示す。



第三施設（平面図）



第三施設（北面）



第三施設（南面）

図 1 第三施設概要

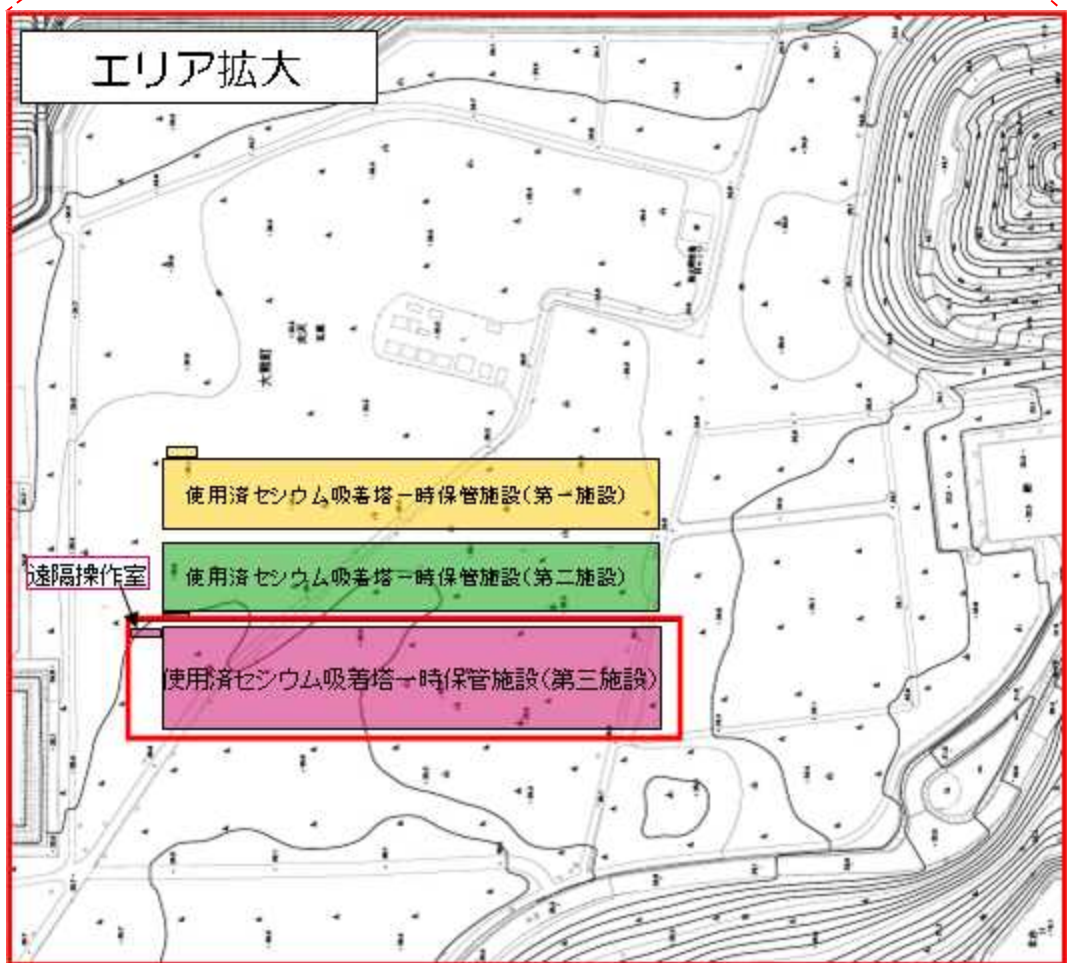
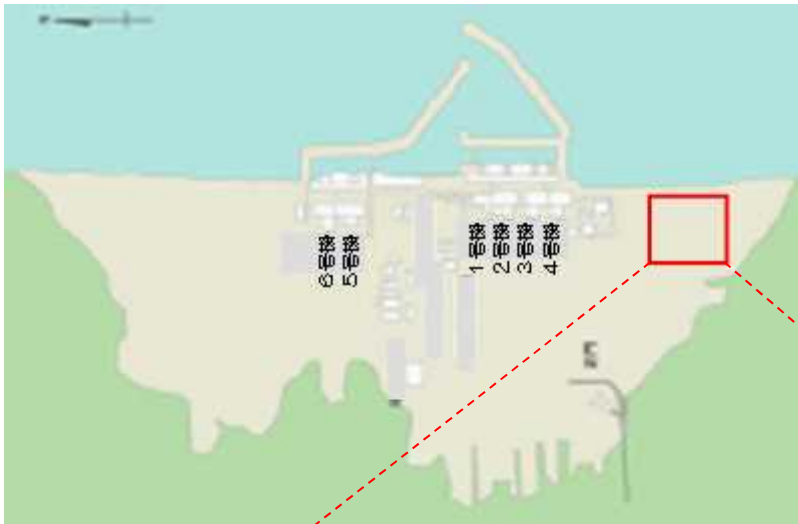


図2 設置エリア

2.2 設計方針

本施設は、以下の考慮を設計に反映している。

(1) 放射性物質の漏えい及び管理されない放出の防止

本施設に格納する HIC はそれ自体、放射性物質が漏えいしない構造となっているものの、万一の漏えい発生時においても管理されない放出を防止できるよう、ボックスカルバートに漏えい拡大防止機能を持たせた設計とする。

(2) 放射線遮へいに対する考慮

本施設は、敷地境界線量への影響を軽減するほか、放射線業務従事者等の線量を低減する観点からも、放射線を適切に遮へいする設計とする。

(3) 可燃性ガスの滞留防止に対する考慮

本施設は、HIC 内の水の放射線分解により発生する可燃性ガスを適切に排出できる設計とする。

(4) 放射線防護に係わる被ばく防止措置

作業における被ばく低減ができるよう、HIC の格納に際しては視認性の高いカメラを用いた遠隔クレーン操作による荷役が可能な構成とする。

(5) 運転員操作に対する設計上の考慮

本施設は、作業員の誤操作を防止するための適切な措置を講じた設計とする。橋形クレーンについては HIC 取扱作業範囲を逸脱しないようにリミットスイッチを取り付ける。

(6) 検査可能性に対する設計上の考慮

本施設は、機器の重要度に応じた有効な保全ができるものとし、橋形クレーンについては、リミット停止機能および法令に基づく点検を実施する。HIC の移動、格納作業に用いる橋形クレーンは定期的な検査が可能なものとする。

2.2.1 移送中の落下を想定した HIC の健全性確認

本施設内で HIC を取扱うにあたり、HIC の落下防止策、万一を想定した HIC 落下時の衝撃緩和策および落下試験による落下時の健全性確認等を実施している。

(1) 落下試験

HIC の健全性を確認する落下試験(試験条件と結果の詳細はⅡ-2-16-1 に記す)は、本施設に格納する HIC の移送経路(図 3)を網羅するよう計画・実施している。落下試験の結果、本施設で想定する全ての HIC 取扱い条件において落下を想定しても、HIC の健全性が保たれることを確認した。

また、万一の HIC 落下破損による漏えい時の対応として、HIC からの漏えい物の回収作業に必要な吸引車やボックスカルバート内にアクセスするための昇降設備等を配備し、吸引車の操作等に必要な要員を確保するとともに、手順書に基づいた漏えい物回収訓練及び吸引車の点検を定期的に行う。また、HIC 及び漏えい物の回収等においては、作業スペースを確保するために、破損した HIC だけでなく、周囲に格納されている HIC の移設も必要になる場合が想定されることから、通気口で連絡している一つのボックスカルバート群に格納される最大 HIC 基数(96 基)の移設スペースを、第二施設及び第三施設に確保する。

(2) 本施設内における HIC 落下時の損傷防止策

橋形クレーンの巻上げリミットを HIC 落下試験高さ(9.5m)以下に設定する。また、HIC 吊上時に吊上げシャフトを使用し、吊上げシャフト内空と HIC 直径の隙間を小さくすることで、HIC の横倒れ・斜め落下を防止する。さらに、ボックスカルバート内空と HIC 直径の隙間についても小さくすることで、ボックスカルバート内での HIC の横倒れ・斜め落下を防止する。

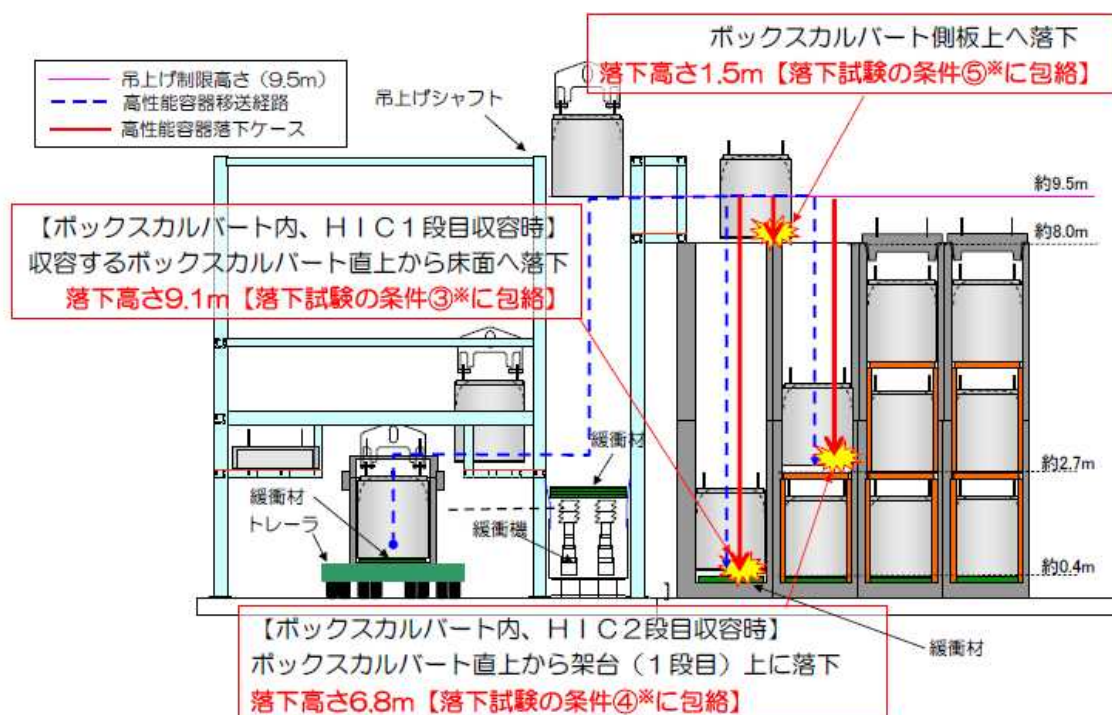
万一の落下時の衝撃を軽減するために、ボックスカルバート内底部、吊上げシャフト緩衝機上面、輸送用容器底部に緩衝材を設置する。なお、強風または地震により荷振れが生じた場合を想定しても、吊上げシャフト内およびボックスカルバート内におけるクリアランスは小さく、HIC が破損することはない。

(3) 本施設外への HIC 落下防止策

本施設外への HIC 落下転落を防止するため、HIC を取扱う作業範囲上のボックスカルバート群外周部に転落防止架台(図 4)を設置している。また、HIC を格納する際、橋形クレーンの横行・走行リミットは HIC が転落防止架台へ接触する前に動作させるものとし、HIC 格納作業前に横行・走行リミットが動作することを確認する。なお、強風または地震に伴う荷振れにより、万一の接触を考慮した場合においても、落下試験を上回る水平荷重が HIC に加わることは考え難く、HIC の健全性に影響を及ぼすことはない。(クレーン構造規格で規定される風荷重(風速 16m/s)が HIC に連続作用した場合を想定しても、HIC の荷振れは約 18cm

程度に収まることになる。万一接触する場合、転落防止架台の傾斜部材と HIC 補強体の底板外周部が接触点となる。補強体の底板は、高さ 3.1m から角棒への落下試験（約 7.8m/s）においても HIC を保護できるものであることを確認しており、HIC の荷振れにより HIC の健全性に影響を及ぼすことはない。）

また、HIC 取扱に関しては、手順書に基づき、専任監視員を配置し、クレーンの過巻上げ、横行・走行の逸脱、積重ね用架台設置忘れ等が生じぬよう監視する。



※ 落下試験条件及び結果の詳細は、Ⅱ-2-16-1 添付資料 5 別添-4 参照

図3 第三施設における HIC 移送中の落下を想定した HIC の健全性確認

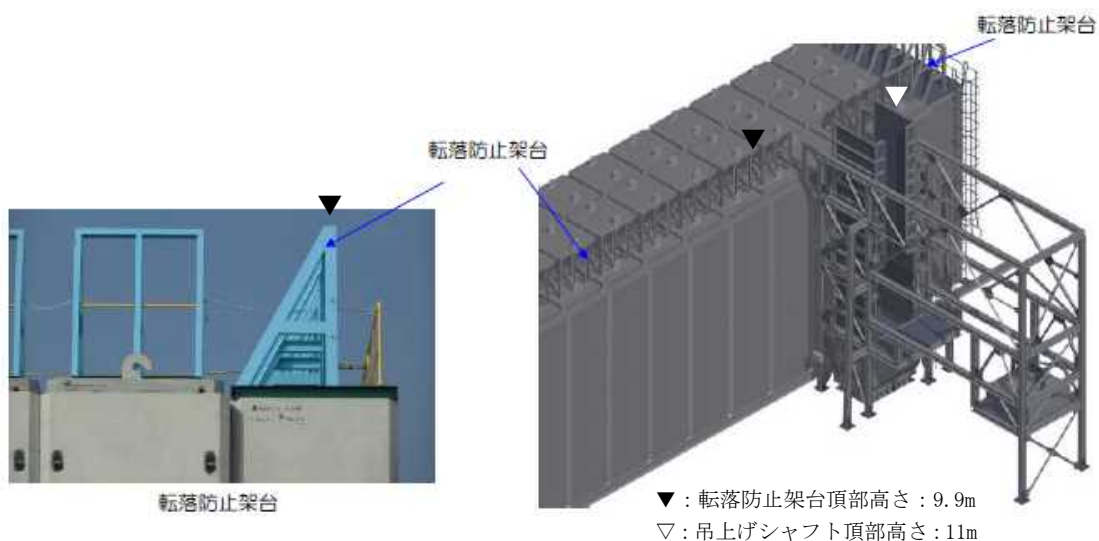


図4 転落防止架台

2.2.2 漏えい発生防止，拡大防止，検知機能

HIC の耐紫外線性については、「2.16.1 添付資料－5」で示す通り，使用前の製造から工場出荷までの紫外線照射時間管理および紫外線が当たらないボックスカルバート内で HIC を貯蔵することを踏まえると，有意な劣化はないと判断できる。

格納中 HIC の β 線による放射線劣化に対しては，HIC を構成するポリエチレンの電子線照射及び材料試験を行い，HIC 表面の積算吸収線量が 2000kGy (※) までに対して健全性を確認できている。今後，更なる積算吸収線量における健全性について評価を実施する。

※ 内包する放射能濃度が最も高い HIC の想定吸着量で評価すると貯蔵期間として約 10 年相当

漏えい拡大防止として，ボックスカルバートは壁と底板を一体とした RC 構造であり，HIC，HIC の全容量を受けきる HIC 補強体に次ぐ，第三の漏えいバリアとなっている。

万一，漏えいが発生した場合に浸漬する可能性のある下部材内面には防水塗装を施し，ボックスカルバート間の目地についても，防水施工を実施している(図5)。

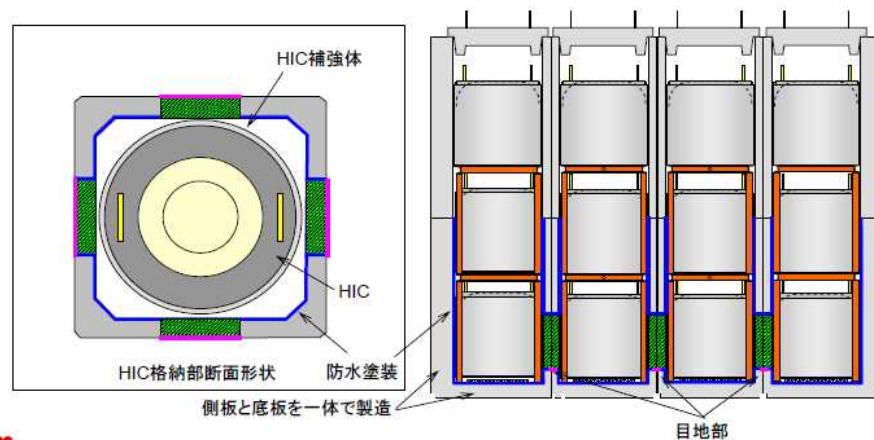


図5 ボックスカルバート概要図

吸気孔の設置高さは，ボックスカルバート内で HIC 1 基が全量漏えいした場合に，漏えい物が当該ボックスカルバート内のみで保持されたとしても，液面が吸気孔の内面下端より低くとどまり，吸気孔が流出路とならないよう配置している。漏えい発生時には，漏えい物は通気口を通して隣接するボックスカルバートに流れ，液面はより低くとどまる。漏えい拡大防止のための防水施工による水密化単位である 4 列×8 行のボックスカルバートは，9 基の HIC の同時漏えいに耐えうることになる。仮に一ヶ所のボックスカルバートで 3 段積み HIC 全てが漏えいした場合でも，漏えい物は通気口を通じて隣接するボックスカル

バート内へ流れ出ることから、吸気孔を通してボックスカルバート外へ漏れ出ることはない（図 6 (a), (b)）。

また、HIC 補強体とボックスカルバート内壁が接する可能性のある位置と吸気孔の配置位置は水平方向に離してある。（図 6 (c)） 中段、上段の HIC が漏えいし、かつ、漏えい物が HIC 補強体から溢れ出してボックスカルバートの内壁を伝い落ちた場合においても、内壁には漏えい物が真下に流れるように撥水性のある塗装を施すことから、吸気孔を通じてボックスカルバート外へ漏れ出ることはない。

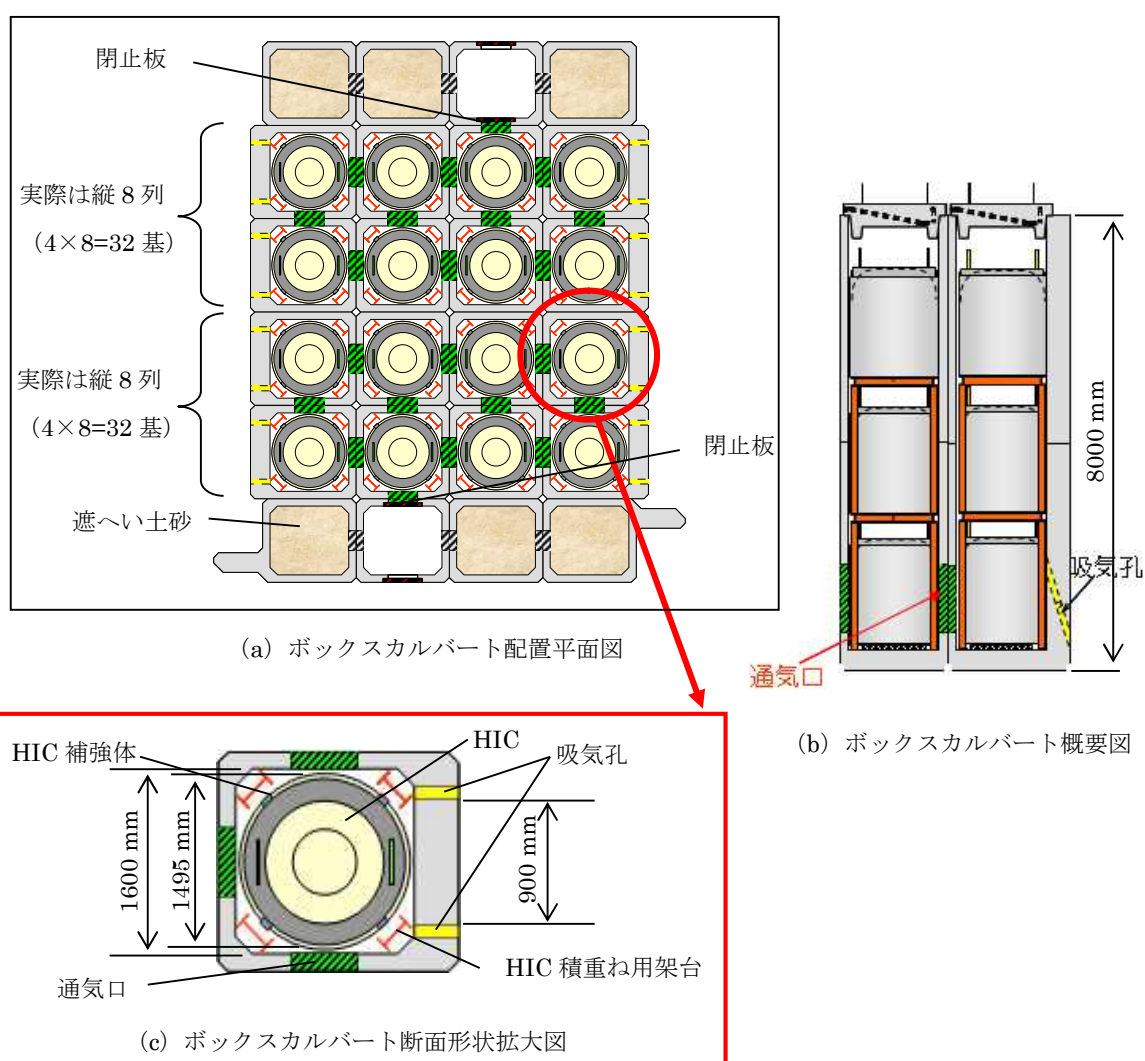


図 6 ボックスカルバートおよび HIC 概要図

格納中の HIC からの漏えい検出については、HIC1 基の全量漏えいにおいて漏えいを検出できるよう、漏えい検出装置を設置する（図 7）。漏えいを検出した場合には、免震重要棟集中監視室等に警報を発生し、適切な対応を図る。

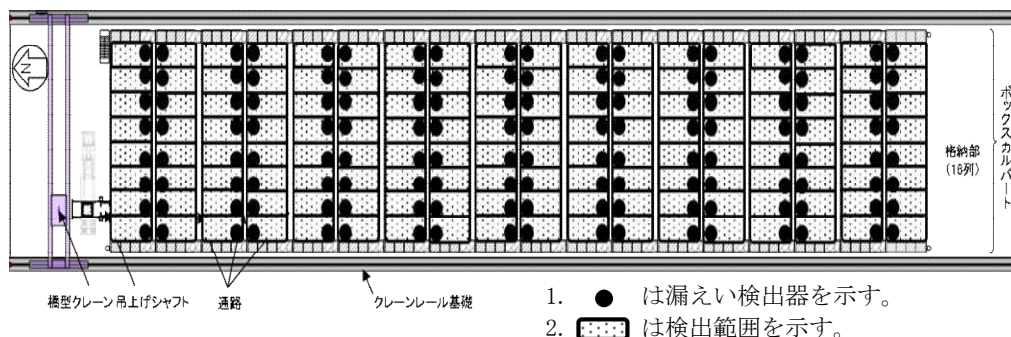


図 7 漏えい検出器設置図

漏えい検出器未設置のエリアについては、底部に漏えい物の流れ込みがないことを容易に確認できるよう、ボックスカルバート連結範囲（図 1 2 参照）ごとに偏りなく選んだ 4ヶ所を空き運用として漏えいの有無を確認する。連結範囲ごとに格納開始から 1ヶ月ごとに 1回（4ヶ所、以下同じ）、格納完了後の 1ヶ月以内に 1回、以後 3ヶ月以内ごとに 1回の確認を行う。

なお、保管中の HIC については念のため、液体を内容物としている HIC のうち、高線量で発生数が多いスラリー（鉄共沈処理）入り HIC 及び低線量ながら発生数が最も多いスラリー（炭酸塩沈殿処理）入り HIC から劣化が進みやすいと想定される線量の高いものを複数ずつ選定し、これらを対象に、第二施設における調査*と同様に、定期的に漏えい有無を確認する。

※ 第二施設に保管中の HIC（平成 25 年 4 月に保管開始）については、これまで平成 25 年 5 月、6 月、9 月、12 月、平成 26 年 6 月に調査を行い、いずれも漏えいがないことを確認している。

吊上げシャフト内での万一の HIC の漏えいに対しても、吊上げシャフト内に設置された緩衝機カバーが受けパンの役割を果たす設計としている。HIC からの漏えい物はカバー内に導かれ HIC 内の全量を受けきれの容量を保有する。（図 8）

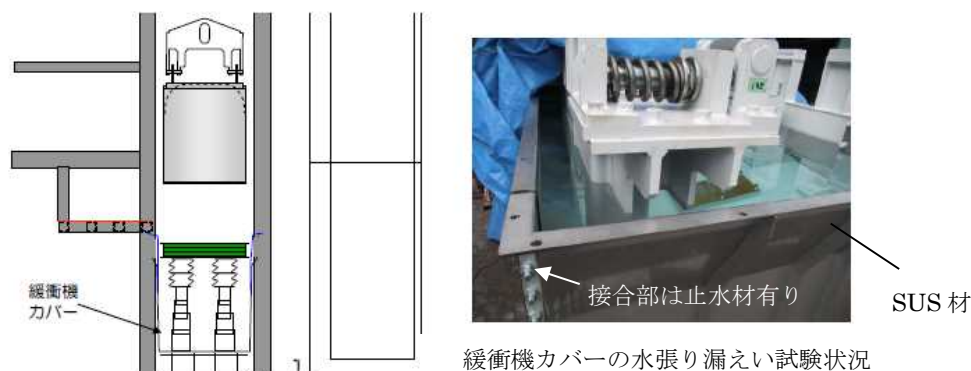


図 8 吊上げシャフト内緩衝機カバー概要

なお、蓋とボックスカルバートとの間には止水材を設置しており、雨水等が浸入しない構造としている（図9）。そのため、万一ボックスカルバート内で HIC からの漏えいが発生した場合においても、ボックスカルバート外の雨水とは隔離されており、蓋が屋根の役割を果たす。

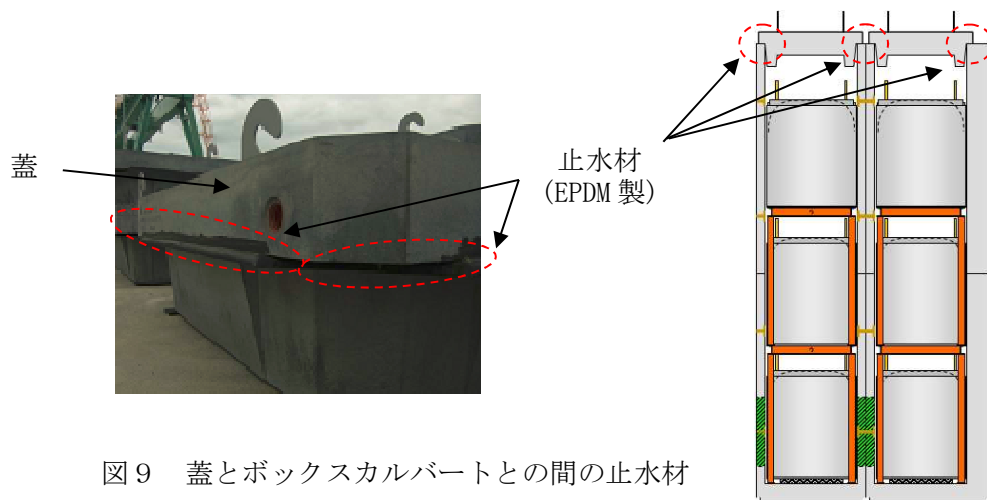


図9 蓋とボックスカルバートとの間の止水材

2.2.3 遮へい機能

作業時の被ばく及び敷地境界線量への影響を軽減した設計とする(図10)。

(1) 作業被ばく低減

HICは遠隔クレーン操作で格納する。また作業者が通りうる通路側はボックスカルバートの壁厚を150mmから400mmに増して線量を軽減しており、HIC格納後の通路部線量は最大 $10\mu\text{Sv/h}$ 程度と評価している。

(2) 敷地境界線量への影響軽減

上方に厚い蓋を設け、高線量HICを下段・中段の内部に配置し、高線量HICから上方や通路側へ放出される放射線を上段及び通路に面する位置に配する低線量HICで遮へいする。

また、施設東西端のボックスカルバート内に遮へい土砂を充填する。*

※ボックスカルバート内へのアクセスのため、一部は空運用とする。

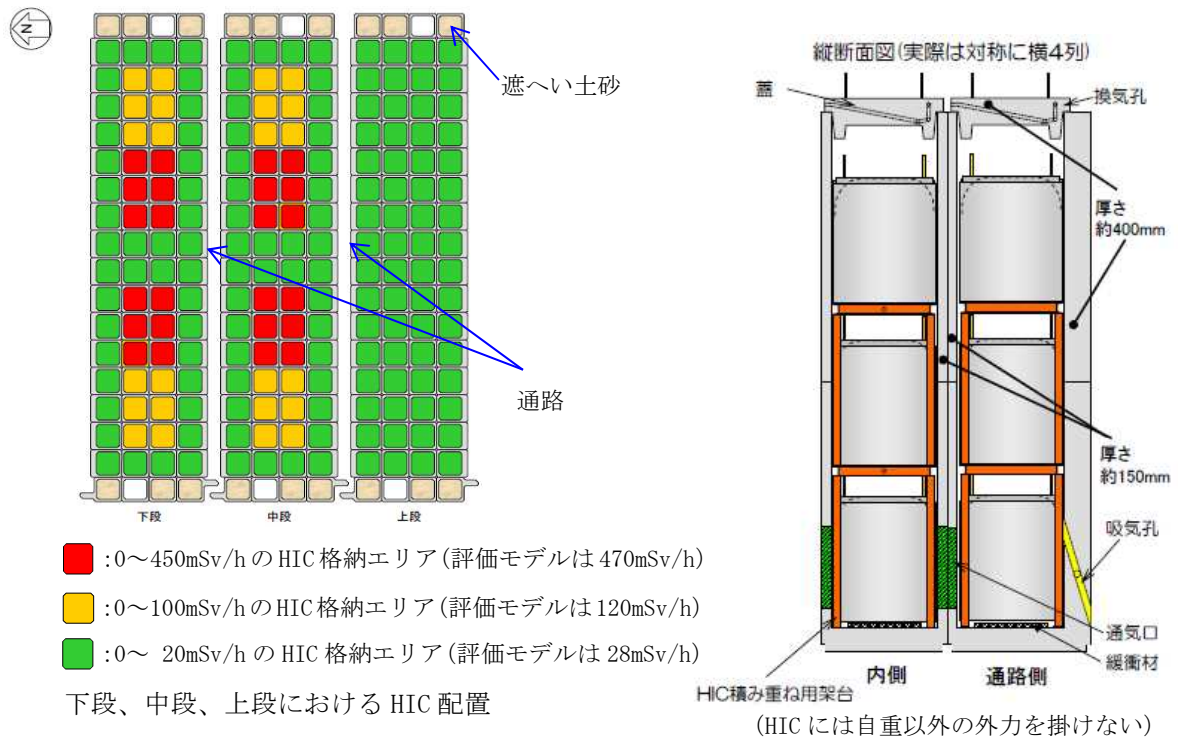


図10 ボックスカルバート概要図

敷地境界線量評価に際しては、高線量HICとして第Ⅲ編3.2.2.2表2.2.2-1にいうスラリー(鉄共沈処理)入りHIC432体及び吸着材3入りHIC432体を、低線量HICとして同じくスラリー(炭酸塩沈殿処理)入りHIC2592体をモデル化(図10は1ブロック分のみの配置を示す)している。2.16.1添付4別添2に示されたHICの線量評価の上限値にもとづき、スラリー(炭酸塩沈殿処理)よりHIC容器表面線量が小さい吸着材1,4及び5は低線量HICと、吸着

材 3 より線量が低くスラリー（炭酸塩沈殿処理）より線量が高い吸着材 2 及び吸着材 6 は吸着材 3 とみなして高線量 HIC として扱っている。

スラリー（炭酸塩沈殿処理）及びスラリー（鉄共沈処理）の側面表面線量はそれぞれ 28mSv/h, 120mSv/h と評価されており，保管施設への格納時の各 HIC の側面表面線量実測値がこれ以下のもの（保守的に境界値をそれぞれ 20mSv/h, 100mSv/h とする）は，その測定値に応じてより低線量の HIC とみなして配置することが可能である。また高線量 HIC を配置する場所に低線量 HIC を配置することは可能とする。

以上，図 10 に示した配置を元に，第Ⅲ編 3.2.2.2 の方法を用いて評価した結果，第三施設の最寄りの評価点（No. 7）における直接線・スカイシャイン線の評価結果（表 1）は年間約 0.0174mSv となる。また，参考として R0 濃縮水貯槽に貯蔵された汚染水の影響を除く最大実効線量地点（No. 71）における評価結果を記す。（2014 年 10 月現在）

表 1 第三施設から敷地境界への線量影響

評価点	評価地点までの距離 (m)	年間線量 (mSv/年)
No. 7	約 180	約 0.0174
(参考) No. 71	約 1570	0.0001 未満

2.2.4 HIC 格納時における崩壊熱除去機能，水素滞留防止機能

ボックスカルバートは，下部に吸気孔および通気口，蓋に換気孔を設け，崩壊熱及び水素を，HIC 内容物の発熱によるチムニー効果と水素の浮力による上昇流により，自然換気できる設計としている(図11)。HIC を格納する際の配置は，HIC 格納時における温度評価「II 2.16 放射性液体廃棄物処理施設及び関連施設」の評価体系に記載する発熱量を超えない配置とする。

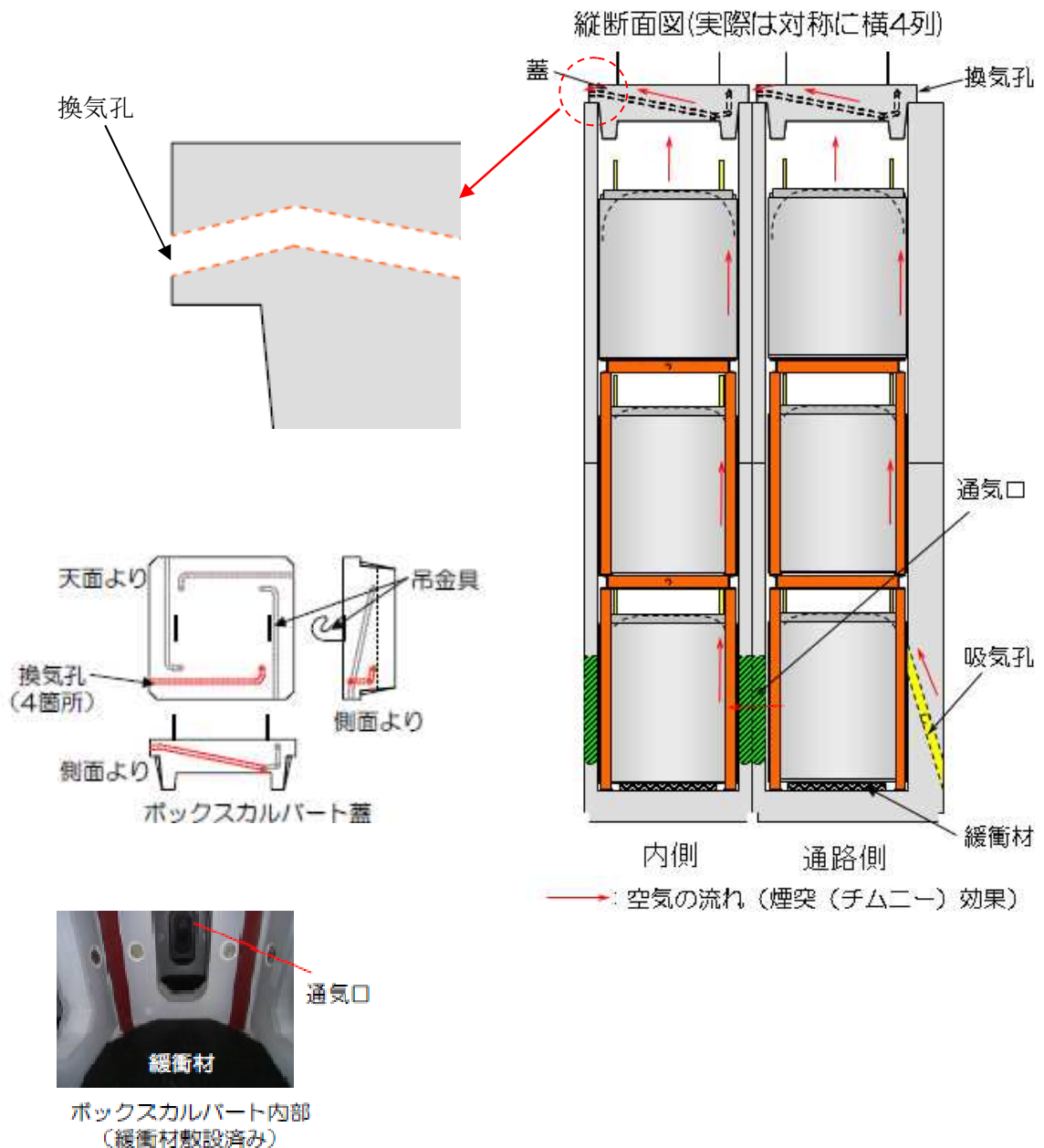


図11 ボックスカルバート内の空気の流れ

2.2.5 耐震性

本施設を構成するボックスカルバートは、「発電用原子炉施設に関する耐震設計審査指針」の B クラス相当の設備と位置づけられる。耐震性に関する評価にあたっては、「JEAC4601 原子力発電所耐震設計技術規程」に準拠することを基本とするが、必要に応じて現実的な評価を行う。なお参考評価として、耐震 S クラス相当の水平震度 (0.60) においても健全性が維持されることを確認した。ボックスカルバートは、図 1 2 に示すように 4 列×9 行を単位として相互に連結して転倒し難い構造としている。またボックスカルバートの内空と格納する HIC 直径との隙間は小さいので、ボックスカルバート内の HIC が転倒することはない。

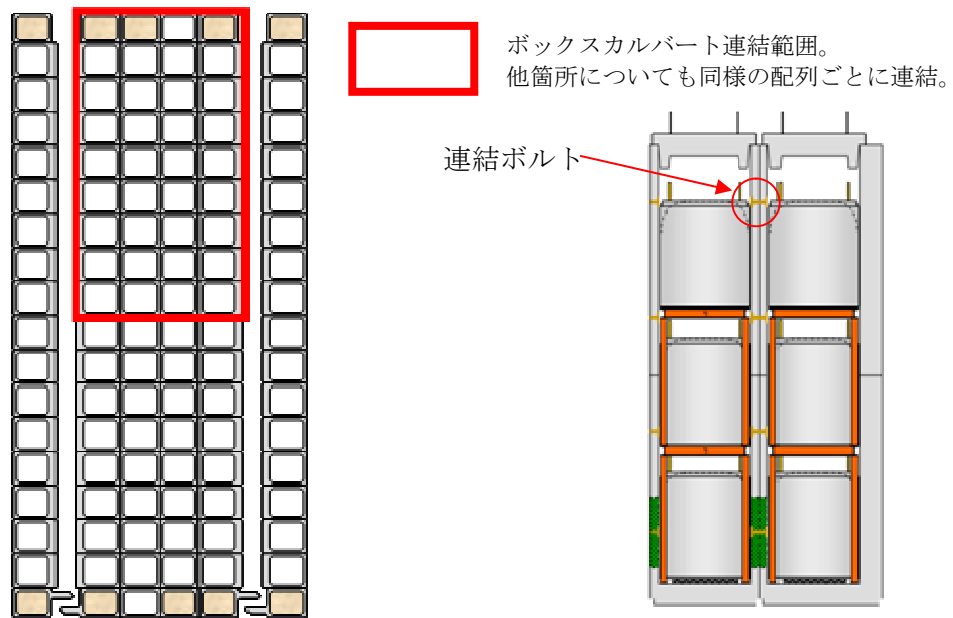


図 1 2 耐震性評価モデル範囲

(1) 連結ボルトの強度評価

ボックスカルバートは、連結ボルトで相互に連結して転倒し難い構造としている。連結ボルトのうち、最も負荷条件の厳しいものについて引抜力を評価した結果、ボルトの許容引張力 (許容値) 以下となることを確認した (表 2)。

表 2 連結ボルトの引抜力評価結果

名称	評価項目	水平震度	算出値	許容値	単位
ボックスカルバート 連結ボルト	引抜力	0.36	11	184	kN
		0.60	49		

(2) 転倒評価

4列×9行のボックスカルバート群及びその中に格納可能な HIC 9 6 基^{*}に対して、地震による転倒モーメントと自重による安定モーメントを算出し、それらを比較することにより転倒評価を行った。評価の結果、地震による転倒モーメントは自重による安定モーメントより小さくなることから、転倒しないことを確認した(表 3)。

^{*}遮へい土砂を充填するボックスカルバート 4 箇所を除いた 3 2 箇所への格納量

(3) 滑動評価

ボックスカルバートに対して、地震時の水平荷重によるすべり力と接地面の摩擦力を比較することにより、滑動評価を実施した。評価の結果、水平震度 0.36 では地震時の水平荷重によるすべり力が接地面の摩擦力より小さいことから、滑動しないことを確認した(表 3)。水平震度 0.60 では、地震時の水平荷重によるすべり力が設置面の摩擦力より大きくなり、滑動すると評価されることから、別途すべり量の評価を実施した。

表 3 耐震評価結果

機器名称	評価項目	水平震度	算出値	許容値	単位
第三施設 (HIC96 基とボックスカルバート 36 基)	転倒	0.36	2.8×10^4	7.4×10^4	kN・m
		0.60	4.6×10^4		
	滑動	0.36	0.36	0.40	—
		0.60	0.60		

(4) すべり量評価

すべり量は、ボックスカルバート群の設置床に対する累積変位量として、地震応答加速度時刻歴をもとに算出した。評価の結果すべり量が隣り合うボックスカルバートの距離(許容値)を下回ることを確認した(表 4)。

表 4 すべり量評価結果

機器名称	評価項目	水平震度	算出値	許容値	単位
ボックスカルバート	すべり量	0.60	57.5	400	mm

(5) 吊上げシャフトの耐震性評価

吊上げシャフトについては、HICの吊下げ、保管をすることはしないものの、HICをボックスカルバート内に収納する際に通過させることから、耐震評価（Bクラス相当）を実施した。評価の結果、吊上げシャフト架台のアンカーボルトのうち、最も負荷条件が厳しいボルトについても許容値を下回ることを確認した。

また、吊上げシャフト内の緩衝機カバーについても、地震による転倒モーメントと自重による安定モーメントを比較した結果、地震による転倒モーメントは、自重による安定モーメントより小さくなることから転倒しないことを確認した。なお、参考評価として耐震Sクラス相当の水平震度（0.6）に対して健全性が確認されることを確認した（表5、表6）。

表5 吊上げシャフト架台アンカーボルトの評価結果

名称	評価項目	水平震度	算出値	許容値	単位
吊上げシャフト架台 アンカーボルト	引抜き力	0.36	3,182	31,790	N
		0.60	9,888		

表6 吊上げシャフト内緩衝機カバーの評価結果

名称	評価項目	水平震度	算出値	許容値	単位
吊上げシャフト内 緩衝機カバー	転倒	0.36	36	71	kN・m
		0.60	60		

(6) クレーンの耐震評価

第三施設クレーンに対し、地震による転倒モーメントと自重による安定モーメントを算出し、それらを比較することにより転倒評価を行った。評価の結果、地震による転倒モーメントは、自重による安定モーメントより小さくなることから、転倒しないことを確認した。なお、参考評価として、耐震Sクラス相当の水平震度（0.6）に対して健全性が確認されることを確認した（表7）。

表7 第三施設クレーンの評価結果

名称	評価項目	水平震度	算出値	許容値	単位
第三施設クレーン	転倒	0.36	7.05×10^5	1.85×10^6	kg・m
		0.60	1.17×10^6		

2.2.6 基礎

第三施設の基礎は、地盤改良による安定した地盤上に設置されており、十分な支持力^{*}を有する地盤上に設置している（極限支持力>鉛直荷重）。

また、許容支持力（安全率：2）も鉛直荷重を上回ることを確認した。

極限支持力（地震時）：212,500（kN）

許容支持力（地震時）：106,250（kN）

鉛直荷重：80,500（kN）

※：支持力の算定式は「社団法人 日本道路協会 道路橋示方書・同解説IV下部構造編」に準拠

2.2.7 耐震Sクラスの評価について

本施設を構成するボックスカルバートについて、耐震Sクラスにおいても健全性が維持されることを確認した。

(1) 連結ボルトの強度評価

ボックスカルバートは、連結ボルトで相互に連結して転倒し難い構造として
いる。連結ボルトのうち、最も負荷条件の厳しいものについて引抜力を評価し
た結果、ボルトの許容引張力（許容値）以下となることを確認した（表8）。

表8 連結ボルトの引抜力評価結果

名称	評価項目	水平 震度	鉛直 震度	算出値	許容値	単位
ボックスカルバート 連結ボルト	引抜力	0.60	0.30	56	184	kN

(2) 転倒評価

4列×9行のボックスカルバート群及びその中に格納可能なHIC9.6基^{*}に対
して、地震による転倒モーメントと自重による安定モーメントを算出し、それ
らを比較することにより転倒評価を行った。評価の結果、地震による転倒モー
メントは自重による安定モーメントより小さくなることから、転倒しないこと
を確認した（表9）。

※遮へい土砂を充填するボックスカルバート4箇所を除いた3.2箇所への格納量

表9 耐震評価結果

名称	評価項目	水平震度	鉛直震度	算出値	許容値	単位
第三施設 (HIC96 基とボックスカルバート 36 基)	転倒	0.60	0.30	4.6×10^4	5.2×10^4	kN・m

(3) すべり量評価

すべり量は、ボックスカルバート群の設置床に対する累積変位量として、地震応答加速度時刻歴をもとに算出した。評価の結果すべり量が隣り合うボックスカルバートの距離(許容値)を下回ることを確認した(表10)。

表10 すべり量評価結果

機器名称	評価項目	算出値	許容値	単位
ボックスカルバート	すべり量	101	400	mm

(4) 基礎

第三施設の基礎は、地盤改良による安定した地盤上に設置されており、十分な支持力^{*}を有する地盤上に設置している(極限支持力>鉛直荷重)。

極限支持力(地震時) : 167,358 (kN)

鉛直荷重 : 104,571 (kN)

^{*}: 支持力の算定式は「社団法人 日本道路協会 道路橋示方書・同解説IV下部構造編」に準拠

(5) 吊上げシャフトの耐震性評価

吊上げシャフトについては、HICの吊下げ、保管をすることはしないものの、HICをボックスカルバート内に収納する際に通過させることから、参考までに耐震評価を実施した。評価の結果、吊上げシャフト架台・吊上げシャフト内緩衝機カバーのアンカーボルトについて許容値を下回ることを確認した(表11)。なお、吊上げシャフト架台アンカーボルトについては、2.2.5(5)の水平震度(0.6)の算出時に保守的に鉛直震度を考慮しているため値は変わらない。

表 1 1 吊上げシャフト架台とシャフト内緩衝機アンカーボルトの評価結果

名称	評価項目	水平震度	鉛直震度	算出値	許容値	単位
吊上げシャフト架台 アンカーボルト	引抜力	0.60	0.30	9,888	31,790	N
吊上げシャフト内 緩衝機カバー アンカーボルト	引抜力	0.60	0.30	2,141	31,790	N

(6) クレーンの耐震性評価

第三施設クレーンに対し、参考までに地震による転倒モーメントと自重による安定モーメントを算出し、それらを比較することにより転倒評価を行った。評価の結果、地震による転倒モーメントは、自重による安定モーメントより小さくなることから、転倒しないことを確認した（表 1 2）。

表 1 2 第三施設クレーンの評価結果

名称	評価項目	水平震度	鉛直震度	算出値	許容値	単位
第三施設クレーン	転倒	0.60	0.30	1.17×10^6	1.29×10^6	kg・m

(1)～(6)の評価結果より、ボックスカルバートの健全性を確保できることから、ボックスカルバートに格納された HIC が破損することはない、漏えいする事象は起こらない。

2.3 自然災害対策等

(1) 津波

本施設は、アウターライズ津波が到達しないと考えられる O.P. 30m 以上の場所に設置する。

(2) 豪雨・台風・竜巻等

豪雨の場合においては、止水材を施したボックスカルバートの蓋により、雨がボックスカルバート内に入り込まない設計としている。また、ボックスカルバートおよび蓋等は重量物であり、台風・竜巻等の強風によって容易に動くことはない。

なお、豪雨・台風・竜巻等のような格納作業の安全性が損なわれるおそれのある荒天に対して、作業中止基準を設ける。

(3)積雪

ボックスカルバートは RC 構造であり、福島県建築基準法施行細則に基づく積雪荷重に対する強度は十分高い。

(4)落雷

クレーンにて HIC 格納時、万一、落雷が発生し電源停止となっても、HIC を吊った状態で停止し、HIC が落下することはない。

(5)火災

本施設は鉄筋コンクリートあるいは鋼製構造物からなり、また HIC には鋼製補強体を付しており、火災が発生する可能性は低いですが、初期消火の対応ができるよう、近傍に消火器を設置する。

使用済セシウム吸着塔一時保管施設（第三施設）に係る確認事項

使用済セシウム吸着塔一時保管施設（第三施設）に係る主要な確認事項を表1-3及び表1-4に示す。

表1-3 確認事項（主要構造物）

確認事項	検査項目	確認内容	判定基準
構造検査	材料検査	主要構造物（蓋・ボックスカルバート）における主要材料を品質記録にて確認する。	蓋：比重 3.2 以上 ボックスカルバート： 比重 2.3 以上
	寸法検査	主要構造物（蓋，ボックスカルバート）における主要厚さ寸法を品質記録にて確認する。	蓋：約 400mm 壁：約 400mm／約 150mm
	外観検査	各部の外観（確認可能な範囲）を確認する。	有意な欠陥がないこと
	据付検査	主要構造物が実施計画書に記載のとおり据付けされていることを品質記録または目視にて確認する。 ・連結ボルト ・緩衝材 ・遮へい土砂 ・換気孔 ・吸気孔 ・通気口	実施計画のとおり据付されていること
	地盤支持力確認	支持力試験にて，基礎の地盤支持力を確認する。	必要な支持力を有していること。
機能検査	橋形クレーン機能検査	橋形クレーンが実施計画書記載のとおり機能することを確認する。	横行・走行：転落防止架台にHICが接触する前に横行・走行リミットが動作し，クレーンが停止すること。 巻上げ：HIC 底部－ボックスカルバート設置床の高さが 9.5m 以下となるよう制限できること。

表 1 4 確認事項（漏えい検出装置及び自動警報装置）

確認事項	確認項目	確認内容	判定基準
構造強度	外観確認	各部の外観を確認する。	有意な欠陥がないこと。
	据付確認	検出器の据付位置，据付状態について確認する。	実施計画のとおり施工・据付されていること。
機能	漏えい警報確認	漏えい信号により，警報が発生することを確認する。	漏えいの信号により，警報が発生すること。

以上

ボックスカルバート内等での HIC 破損による漏えいへの対処

1. はじめに

第三施設において、万一の取扱い異常等により、ボックスカルバート内等で HIC からの漏えいを生じた、あるいはその疑いのある場合、当該事象に対処する方法の考え方を以下に示す。起点事象としては HIC を格納作業中に落下させてしまった場合が想定される。

2. 想定する状況

ケース 1 : あるボックスカルバート内で HIC が損壊して内容物である沈殿処理生成物（スラリー）が漏えいしている。漏えい量が多く、ボックスカルバート下部材の通気口を通して隣接ボックスカルバート内へ漏えい物が流入しているところがある。なおボックスカルバートは防水されており外部に漏えい物が漏れることはない。

ケース 2 : 吊上げシャフト内で緩衝機上へ HIC が落下し底部が損壊して漏えいしている。漏えい量が多く、緩衝機カバー内に漏えい物が流れ落ちている。なお同カバーは水密であり外部に漏えい物が漏れることはない。

3. 対応方針

ケース 1 の場合

- (1) 内部の状況を遠隔観察で把握する。
- (2) 観察事実をもとに対処方針を検討し、作業員の被ばくを抑制しつつ、汚染拡大を防止して実施可能な作業計画をたてる。
- (3) ボックスカルバート内の漏えい物を回収し、除染する。

ケース 2 の場合

- (1) 接近して観察可能であるが、線量が高い場合はカバー外周に遮へいを設けて状況を把握する。
- (2) 観察事実をもとに対処方針を検討し、作業員の被ばくを抑制しつつ、汚染拡大を防止して実施可能な作業計画をたてる。
- (3) 緩衝機カバー内（水密）の漏えい物を回収し、機構部を洗浄、除染し復旧する。

なお損壊した HIC に対する処置は(2)の計画と並行して検討するものとして、本資料内では取り扱わない。

4. 対応ステップ（括弧内は留意項目）

ケース 1 を例に示す。

- (1) 事案が発生したボックスカルバート内をクレーンのカメラで観察する。（作業休止時

等においてはボックスカルバートのふたを閉止する。また降水時は作業しない。必要に応じて内部の放射線測定を行う(以下同じ。)

- (2) 漏えい物に浸っていない HIC (中段、上段など) や積重ね用架台を吊出し、HIC は他のボックスカルバート内に格納し、積重ね用架台はトレーラエリア等に仮置きする。(格納/仮置き前にスミア法等で汚染のないことを確認する。) 漏えい物に脚が浸っている積重ね用架台は、ボックスカルバート上に吊上げた時点で汚染ふき取りのうえ当該部を養生し除染作業のできる構内エリアに移送する。
- (3) 再度クレーンカメラあるいは吊下げ式カメラ(要照明。以下同じ)で内部を観察し、通気口の底部付近まで漏えい物の液面があるかを把握する。
- (4) 前項観察結果をもとに、周囲のボックスカルバートへの漏えい物の越流状況を評価し、周囲の HIC、積重ね用架台の取出し方針を決定する。(事案発生位置の全方位で越流がない場合でも、当該位置での状況を観察できるよう最低一箇所は全内容物を取り出すこととする。)
- (5) 前項での決定に基づき取出しを行う。(留意事項は(2)と同じ。)
- (6) 内容物を取出したボックスカルバートにクレーンカメラあるいは吊下げ式カメラを投入し、事案発生部の HIC の状況を詳細に観察する。可能であればクレーンで HIC を最小限吊上げて底部状況等を把握する。
- (7) 以上で得られた情報をもとに、それ以降の漏えい物回収・除染、当該 HIC の回収、汚染拡大防止策、作業被ばく軽減策等を含む作業計画を立て、関係者間で合意を得る。
- (8) 状況に応じ、東西遮へい部のアクセス開放あるいは無汚染カルバートへの昇降設備設置等、人のアクセスを確立する。(放射線量に応じた離隔、作業時間短縮性などを考慮する)
- (9) 漏えい物の回収装置を準備する。漏えい物の量、アクセス性に応じて既設の吸引装置や吸引車の活用など、設計は変わる。
- (10) (以下は周辺部からアクセスしてゆくことを想定した例である。) アクセス経路に沿って照明を設ける。また、途中で靴、手袋等を交換できるチェンジングプレースを設け、漏えい物に接する作業に伴う汚染拡大の防止を図る。
- (11) 漏えい物の越流範囲の最遠部のボックスカルバートに対して、隣の無汚染のボックスカルバートから漏えい物回収を行う。概ね回収できたら緩衝ゴムの上の残留物を軽くふき取り、表面をシート養生する。引き続きこのシート養生部を足場として次のボックスカルバートの漏えい物回収を進めてゆく。
- (12) 事案が発生したボックスカルバートには HIC が残っているほか、線量も最も高いと想定される。このため当該箇所については上部からのアクセスを優先する。高揚程の小型水中ポンプを隅角に投入する等して漏えい物のある程度回収することが望ましい。HIC からの漏えいが止まったと判断できるまで、当該カルバートでの漏えい物回収を継続する。

- (13) HIC からの漏えいが止まったら当該 HIC を吊上げ回収する。事前にボックスカルバート上部を養生する。(風雨のない日を選んで作業する。)
- (14) ボックスカルバート上で HIC を養生し、吊上げシャフト経由でトレーラ上の遮へい容器に回収する。(遮へい容器には事前に養生を施す。)
- (15) 事案発生ボックスカルバート内の漏えい物を回収する。
- (16) 関係するボックスカルバート内の緩衝ゴムは汚染しているため撤去する。
- (17) ボックスカルバート内をふき取り、清水で拭い、除染する。スミア法で汚染の有無を確認する。必要があれば塗装を削り落とし、再塗装する。
- (18) 新品の緩衝ゴムを敷設する。
- (19) 復旧状態を検査する。
- (20) 供用を再開する。

ケース 2 の場合、吊上げシャフトはアクセス性は良いものの遮へいが無いため追加遮へいを設けること、外気にさらされることから乾燥・ダスト化せぬよう若干量の清水を定期的に散布する等の配慮が必要となる。損壊した HIC は漏出停止が確認できた時点で養生のうえ、最寄りのトレーラエリアで輸送用遮へい容器内(事前養生する)に回収する。緩衝機カバーは 3m³の水張り・漏えい試験済みであり、吊上げシャフト内での漏えい物は重力でカバー内に流下、貯留される構造となっている。3m³貯留時の液面より高い位置にある、緩衝機メンテナンス口の閉止板を開けることで、カバー内の漏えい物は容易に回収可能である。また漏えい物回収後に緩衝機等を清水で洗浄してからカバーを分解することで、緩衝機のメンテナンス、復旧ができる。カバーはパッキンを交換のうえ組立て、再度水張り・漏えい試験を行って供用に復する。

5.おわりに

以上のように、第三施設においてはボックスカルバートや吊上げシャフトの緩衝機カバーが堰の機能を有していることから、漏えいが発見された場合でも十分な調査をもとに計画的な作業を進める時間的余裕があると考えられ、汚染拡大防止(環境への流出防止)と作業被ばく軽減を両立した漏えい水回収、除染が可能になると考えられる。

以上

建屋内 RO 循環設備の設計・確認の方針について

1. 基本設計

1.1 設置の目的

建屋内 RO 循環設備は、2.5.1.5.1 に示す汚染水処理設備等の設備構成のうち、塩分を除去する逆浸透膜装置及びこれに付帯する設備を 4 号機タービン建屋 2 階に設置し、屋外に敷設している汚染水等の移送配管縮小による放射性物質の漏えいリスク低減や原子炉注水の処理済水供給の信頼性向上を目的に設置する。

1.2 要求される機能

- (1) 建屋内 RO 循環設備は、サプレッション・プール水サージタンク（以下、「SPT」という。）に供給される汚染水の塩分を除去し、原子炉注水系の水源である復水貯蔵タンク（以下、「CST」という。）に処理済水を移送できること。
- (2) 建屋内 RO で生成される濃縮塩水は、SPT 受入水タンクに移送できること。

1.3 設計方針

(1) 処理能力

建屋内 RO 循環設備は、燃料の崩壊熱を除去するために必要な原子炉注水量を考慮した設計とする。

建屋内 RO は、原子炉注水に使用可能な塩化物イオン濃度まで低減可能な処理容量とする。

(2) 長期停止に対する考慮

建屋内 RO 循環設備は、故障により設備が長期間停止することがないように 2 系列設置する。また、電源は、異なる 2 系統の所内低圧母線から受電可能な設計とする。

(3) 規格・規準

建屋内 RO 循環設備は、設計、材料の選定、製作及び検査について、JSME S NC-1 発電用原子力設備規格 設計・建設規格（JSME 規格）、日本工業規格（JIS 規格）、American Society of Mechanical Engineers（ASME 規格）等^{※1}の適用、実績等により信頼性を確保する。

※1 「金属材料に関する規格」

- ・ JIS G 3456 高温配管用炭素鋼鋼管
- ・ JIS G 3459 配管用ステンレス鋼鋼管

「非金属材料に関する規格」

- ・ JIS K 6331 送水用ゴムホース（ウォーターホース）
- ・ JIS K 6349 液圧用の鋼線又は繊維補強ゴムホース
- ・ JIS K 7011 構造用ガラス繊維強化プラスチック
- ・ JIS K 7012 ガラス繊維強化プラスチック製耐食貯槽
- ・ JWWA K144 水道配水用ポリエチレン管

「溶接に関する規格」

- ・ JSME S NB1 発電用原子力設備規格 溶接規格
- ・ JIS B 8285 圧力容器の溶接施工方法の確認試験
- ・ 日本鋼構造協会 JSS-I 溶接開先標準
- ・ JIS Z 3040 溶接施工方法の確認試験方法
- ・ JIS Z 3801 手溶接技術検定における試験方法及び判定基準
- ・ JIS Z 3841 半自動溶接技術検定における試験方法及び判定基準

(4) 放射性物質の漏えい発生防止及び漏えい拡大防止

建屋内 R0 循環設備は、液体状の放射性物質の漏えい対策として、次の各項を考慮した設計とする。

- 漏えいの発生を防止するため、建屋内 R0 循環設備には設置環境や内部流体の性状等に応じた適切な材料を使用するとともに、タンク水位の検出器、インターロック回路を設ける。
- 液体状の放射性物質が漏えいした場合に備え、機器周囲に堰等を設置することで漏えいの拡大を防止する。また、堰内等に漏えい検知器を設置し、早期検知を図る。
- タンク水位、漏えい検知等の警報は、免震重要棟に表示し、異常を確実に運転員に伝え適切な措置をとれるようにする。

(5) 放射線遮へいに対する考慮

建屋内 R0 循環設備は、放射線業務従事者等の線量を低減する観点から、放射線を適切に遮へいする設計とする。

(6) 誤操作の防止に対する考慮

建屋内 R0 循環設備は、運転員の誤操作、誤判断を防止するために、特に重要な操作については、ダブルアクションを要する等の設計とする。

(7)検査可能性に対する設計上の考慮

建屋内 RO 循環設備は、適切な方法で検査ができるよう、漏えい検査・通水検査等が可能な設計とする。

(8)放射線防護に係わる被ばく防止措置

建屋内 RO 循環設備は、作業における被ばく低減を図るため、必要に応じて機器周囲を遮へいする。また、ろ過器の交換時における被ばく低減を図るため、逆洗可能な設計とする。

(9)設備保全に対する考慮

建屋内 RO 循環設備は、機器の重要度に応じた有効な保全を計画し、実施が可能な設計とする。

(10)監視・操作に対する考慮

建屋内 RO 循環設備は、免震重要棟において計器の監視、警報発報及び遠隔操作が可能な設計とする。

1.4 主要な機器

建屋内 RO 循環設備は、SPT 廃液移送ポンプ、SPT 廃液昇圧ポンプ、ろ過器、ろ過処理水受タンク、ろ過処理水移送ポンプ、ろ過処理水昇圧ポンプ、建屋内 RO、淡水化处理水受タンク、CST 移送ポンプ及び配管等の付帯設備で構成する。

SPT の貯留水は、SPT 廃液移送ポンプにより、4 号機タービン建屋に移送し、SPT 廃液昇圧ポンプ及びろ過器を通して、ろ過処理水受タンクに一時貯留する。ろ過処理水受タンクの水は、ろ過処理水移送ポンプ及びろ過処理水昇圧ポンプにより、建屋内 RO を通して塩分を除去し、淡水化处理水受タンクを介して CST 移送ポンプにより CST に移送する。

また、建屋内 RO で生成される濃縮塩水は、SPT 受入水タンクに移送する。SPT 受入水タンク以降は、蛇腹ハウスやテントハウス内に設置している淡水化装置 (RO) を経由して RO 濃縮水貯槽に移送される。その際、装置内の逆浸透膜は通さないが、淡水生成量を調整するために逆浸透膜を通す場合もある。

なお、蛇腹ハウスやテントハウス内に設置している淡水化装置 (RO) に係る設備の内、耐震 S クラスに準拠した地震に対して系外漏えいが発生しないことを確認していない機器^{*}については、信頼性向上を目的としたバイパスラインの設置等の対策を平成 31 年度までに完了する。対策内容・スケジュールの決定にあたっては、可能な限り早期に対策完了するよう検討する。

※逆浸透膜装置 (RO-1A)、逆浸透膜装置 (RO-1B)、逆浸透膜装置 (RO-2)、逆浸透膜装置 (RO-3)、
廃液 RO 供給タンク、廃液 RO 供給ポンプ、SPT 受入水タンク、SPT 受入水移送ポンプ、
RO 濃縮水受タンク、RO 濃縮水供給ポンプ

1.5 自然災害対策等

(1) 津波

建屋内 RO 循環設備は、仮設防潮堤により、アウターライズ津波による浸水を防止する。また、アウターライズ津波を上回る津波の襲来に備え、大津波警報が出た際は、系統を停止し、隔離弁を閉止することで、汚染水の流出を防止する。なお、津波による配管損傷があった場合でも、系統を停止することで、汚染水の漏えいは限定的なものとなる。

(2) 風雨（豪雨・台風・竜巻）

建屋内 RO 循環設備は、4号機タービン建屋内に設置するため、風雨により設備の安全性が損なわれる可能性は低い。

(3) 火災

建屋内 RO 循環設備は、火災発生防止及び火災影響軽減のため、実用上可能な限り不燃性又は難燃性材料を使用するとともに設備周辺から可能な限り可燃物を排除する。また、初期消火の対応ができるよう、設備近傍に消火器を設置する。なお、火災発生は、監視カメラ等により確認可能な設計とする。

2. 構造強度及び耐震性

2.1 構造強度

建屋内 RO 循環設備は、JSME S NC-1 発電用原子力設備規格 設計・建設規格（JSME 規格）、日本工業規格（JIS 規格）、American Society of Mechanical Engineers（ASME 規格）、日本水道協会規格（JWWA 規格）に準拠する。

また、耐圧ホースについては、製造者仕様範囲内の圧力および温度で運用することで、構造強度を有すると評価する。

2.2 耐震性

建屋内 RO 循環設備を構成する主要機器のうち、移送ポンプ類、タンク類、配管類（鋼管）については、耐震性評価の基本方針に基づき評価を実施する。

また、耐圧ホース、ポリエチレン管は、材料の可撓性により耐震性を確保する。

別紙

- (1) 建屋内 R0 循環設備の範囲
- (2) 建屋内 R0 循環設備の基本仕様
- (3) 建屋内 R0 循環設備の構造強度及び耐震性
- (4) 建屋内 R0 循環設備に係る確認事項
- (5) 建屋内 R0 循環設備の関連設備における耐震性

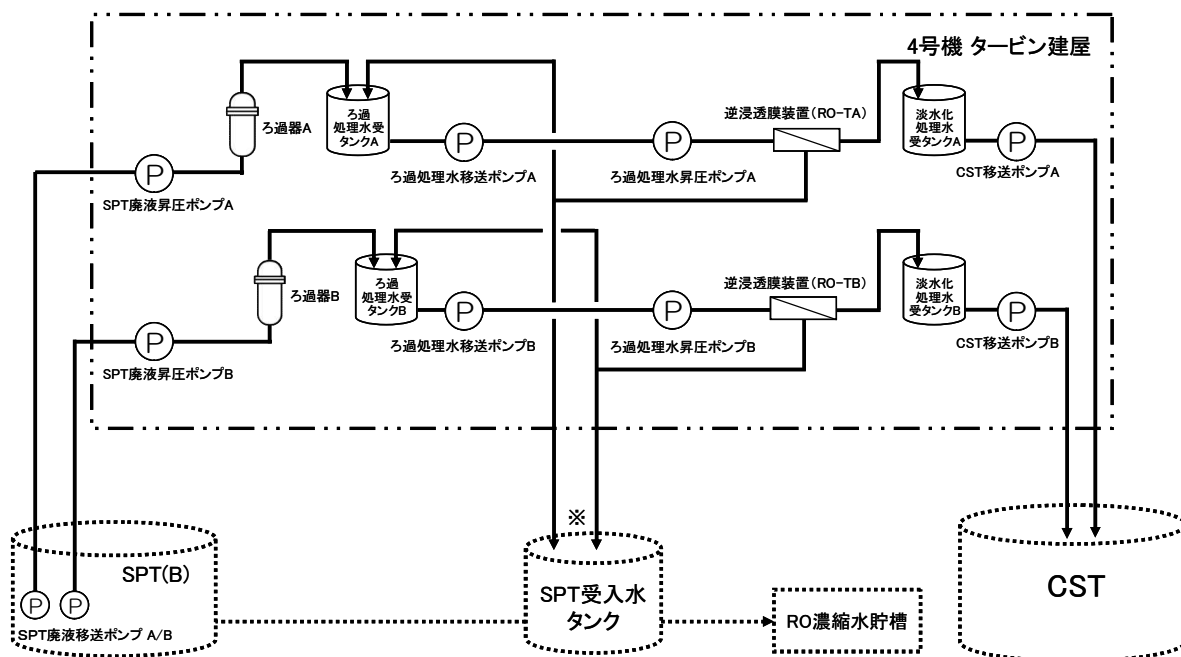
参考資料

- (1) 建屋内 R0 循環設備の具体的な安全確保策
- (2) 建屋内 R0 循環設備に係る放射性固体廃棄物発生量に関する評価
- (3) 建屋内 R0 循環設備の配置
- (4) 建屋内 R0 循環設備のスロッシング評価
- (5) 建屋内 R0 循環設備の関連設備におけるスロッシング評価

以上

建屋内 RO 循環設備の範囲

建屋内 RO 循環設備の範囲を図-1 に示す。



※： SPT受入水タンク接続管台は建屋内RO循環設備の範囲に含む。
 注： 点線(……)で示す範囲は既設設備であり、建屋内RO循環設備範囲外である。

図-1 建屋内 RO 循環設備範囲図

建屋内 RO 循環設備の基本仕様

(1) ろ過器

名 称		ろ過器	
種 類	—	たて置円筒形	
容 量	m ³ /h/個	35	
最高使用圧力	MPa	0.98	
最高使用温度	℃	40	
主要 寸法	上部胴内径	mm	750
	上部胴板厚さ	mm	9.0
	下部胴内径	mm	750
	下部胴板厚さ	mm	9.0
	上部胴フランジ厚さ	mm	43.0
	下部胴フランジ厚さ	mm	43.0
	鏡板厚さ	mm	9.0
	高 さ	mm	2251
管台 寸法	原水入口	mm	外径 89.1×厚さ 5.5
	ろ過処理水出口	mm	外径 89.1×厚さ 5.5
材 料	胴 板	—	SM400A (ゴムライニング)
	鏡 板	—	SM400A (ゴムライニング)
	胴フランジ	—	SF490A
	管 台	—	STPT410
個 数	—	2	

(2) ろ過処理水受タンク

名 称		ろ過処理水受タンク	
種 類	—	たて置円筒形	
容 量	m ³ /個	10	
最高使用圧力	MPa	静水頭	
最高使用温度	℃	40	
主要 寸法	胴内径	mm	2400
	胴板厚さ	mm	9.0
	高 さ	mm	3500
管 台 寸 法	ろ過処理水入口外径	mm	92
	ろ過処理水出口外径	mm	162
	濃縮水戻り入口外径	mm	92
材 料	—	強化プラスチック (FRP)	
個 数	—	2	

(3) 建屋内 R0

名 称		逆浸透膜装置ユニット	
種 類	—	逆浸透膜型	
容 量	m ³ /h	35	
最高使用圧力	MPa	4.5	
最高使用温度	℃	40	
主要 寸法	た て	mm	2500
	横	mm	8600
	高 さ	mm	2500
材 料	ハウジング	—	強化プラスチック (FRP)
個 数	—	2	

(4) 淡水化処理水受タンク

名 称		淡水化処理水受タンク	
種 類	—	たて置円筒形	
容 量	m ³ /個	10	
最高使用圧力	MPa	静水頭	
最高使用温度	℃	40	
主要 寸法	胴内径	mm	2500
	胴板厚さ	mm	9.0
	底板厚さ	mm	12.0
	高 さ	mm	3800
管台 寸法	RO 処理水入口	mm	外径 89.1×厚さ 5.5
	RO 処理水出口	mm	外径 89.1×厚さ 5.5
材 料	胴 板	—	SM400C
	底 板	—	SM400C
	管 台	—	STPT410
個 数		—	2

(5) SPT 受入水タンク接続管台

名 称		SPT 受入水タンク接続管台	
最高使用圧力	MPa	大気圧	
最高使用温度	℃	66	
管台 寸法	濃縮塩水受入	mm	外径 89.1×厚さ 5.5
材料	濃縮塩水受入	—	STPT410

以上

建屋内 RO 循環設備の構造強度及び耐震性

建屋内 RO 循環設備を構成する設備について、構造強度評価の基本方針及び耐震性評価の基本方針に基づき構造強度及び耐震性の評価を行う。

1. 基本方針

1.1 構造強度評価の基本方針

建屋内 RO 循環設備のうち、鋼材を使用しているタンク及び鋼管については、JSME S NC-1 発電用原子力設備規格 設計・建設規格（JSME 規格）のクラス 3 機器に準じた評価を行う。

建屋内 RO、ろ過処理水受タンクは、強化プラスチック材の容器のため、American Society of Mechanical Engineers（ASME 規格）又は日本工業規格（JIS 規格）に準拠したものを製造者仕様範囲内の圧力及び温度で運用することにより構造強度を有すると評価する。

ポリエチレン管は、日本水道協会規格（JWWA 規格）に適合したものを適用範囲内で使用することで、構造強度を有すると評価する。また、耐圧ホースについては、製造者仕様範囲内の圧力及び温度で運用することで構造強度を有すると評価する。

1.2 耐震性評価の基本方針

建屋内 RO 循環設備のうち放射性物質を内包するものは、発電用原子炉施設に関する耐震設計審査指針の B クラス相当の設備と位置づけられる。耐震性評価にあたっては、JEAC4601 原子力発電所耐震設計技術規程等に準拠することを基本とする。

また、各機器は必要な耐震性を確保するために、原則として以下の方針に基づき設計する。

- ・ 倒れ難い構造（機器等の重心を低くする、基礎幅や支柱幅を大きくとる）
- ・ 動き難い構造，外れ難い構造（機器をアンカ，溶接等で固定する）
- ・ 座屈が起こり難い構造
- ・ 変位による破壊を防止する構造（定ピッチスパン法等による配管サポート間隔の設定，配管等に可撓性のある材料を使用）

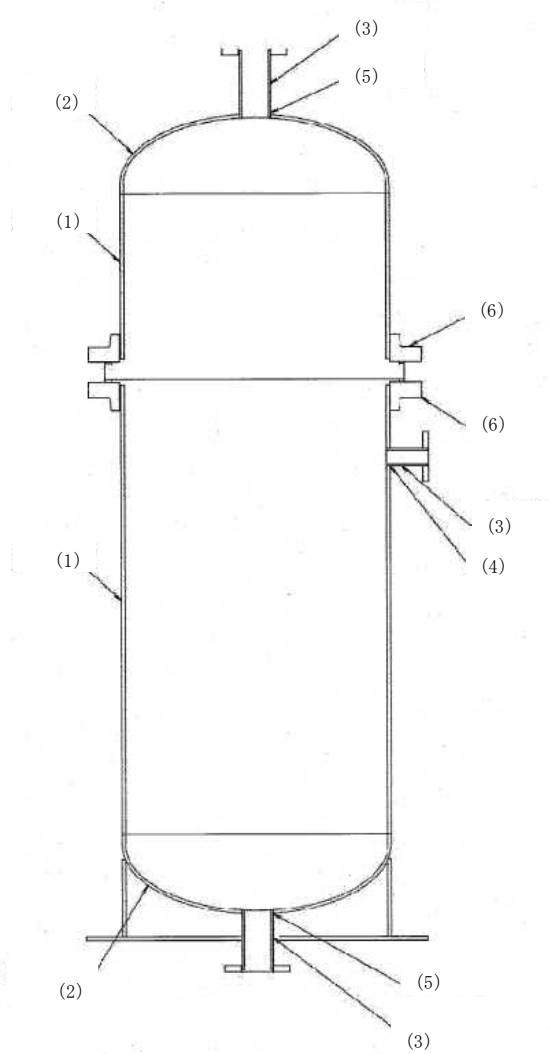
鋼管については、定ピッチスパン法で評価されるサポート間隔とする。なお、耐圧ホース，ポリエチレン管は、可撓性により耐震性を確保する。

2. 強度評価

2.1 ろ過器

2.1.1 評価箇所

強度評価箇所を図-1に示す。



図中の番号は、2.1.2, 2.1.3の番号に対応する。

図-1 ろ過器概要図

2.1.2 評価方法 (JSME規格, JIS規格)

(1) 胴板の評価 (JSME規格 PVD-3010 及び PVD-3110, PVC-3120)

胴板の必要な厚さは、次に掲げる値のうち、いずれか大きい方の値とする。

a. 胴板の規格上必要な最小厚さ： t_1

炭素鋼鋼板又は低合金鋼鋼板で作られたもの場合は 3mm, その他の材料で作られたもの場合は 1.5mm とする。

b. 胴板の計算上必要な厚さ： t_2

$$t_2 = \frac{P \cdot D_i}{2S \cdot \eta - 1.2P}$$

t_2 ：胴板の計算上必要な厚さ (mm)

P：最高使用圧力 (MPa)

D_i ：胴の内径 (mm)

S：許容引張応力 (MPa)

η ：継手効率 (-)

(2) 鏡板の評価 (JSME 規格 PVD-3010 及び PVD-3110, PVC-3220 及び PVC-3225)

半だ円形鏡板の必要な厚さは、以下の計算式により計算した値のうち、いずれか大きい方の値とする。

a. 鏡板の計算上必要な厚さ： t_1

$$t_1 = \frac{P \cdot D \cdot K}{2S \cdot \eta - 0.2P}$$

t_1 ：鏡板の計算上必要な厚さ (mm)

P：最高使用圧力 (MPa)

D：鏡板の内面における長径 (mm)

K：半だ円形鏡板の形状による係数 (-)

S：許容引張応力 (MPa)

η ：継手効率 (-)

ここで、Kは次の計算式により計算した値とする。

$$K = \frac{1}{6} \cdot \left(2 + \left(\frac{D}{2h} \right)^2 \right)$$

D：鏡板の内面における長径 (mm)

h：鏡板の内面における短径の 1/2 (mm)

b. 鏡板フランジ部の計算上必要な厚さ： t_2

$$t_2 = \frac{P \cdot D_i}{2S \cdot \eta - 1.2P}$$

t_2 ：鏡板フランジ部の計算上必要な厚さ (mm)

P：最高使用圧力 (MPa)

D_i ：胴の内径 (mm)

S：許容引張応力 (MPa)

η ：継手効率 (-)

(3) 管台の評価 (JSME 規格 PVD-3010 及び PVD-3110, PVC-3610)

管台の必要な厚さは、次に掲げる値のうち、いずれか大きい方の値とする。

a. 管台の計算上必要な厚さ： t_1

$$t_1 = \frac{P \cdot D_0}{2S \cdot \eta + 0.8P}$$

t_1 : 管台の計算上必要な厚さ

P : 最高使用圧力 (MPa)

D_0 : 管台の外径 (mm)

S : 許容引張応力 (MPa)

η : 継手効率 (-)

b. 管台の規格上必要な最小厚さ： t_2

管台の外径に応じて JSME 規格 表 PVC-3610-1 より求めた管台の厚さとする。

(4) 胴板の補強を要しない穴の最大径の評価
(JSME 規格 PVD-3110, PVD-3120)

胴板の補強を要しない穴の最大径は、以下の計算式により計算した値のうち、いずれかとする。

a. 穴の径が 61mm 以下で、胴の内径の 1/4 以下の穴径。

$$d_{r1} = \frac{D - 2 \cdot t_s}{4}$$

d_{r1} : 補強を要しない穴の最大径 (mm)

D : 胴の外径 (mm)

t_s : 胴板の最小厚さ (mm)

b. a に掲げるものを除き、穴の径が 200mm 以下で、かつ、JSME 規格 図 PVD-3122-1 及び図 PVD-3122-2 により求めた値以下の穴径。

$$d_{r2} = 8.05 \cdot \sqrt[3]{D \cdot t_s \cdot (1 - K)}$$

d_{r2} : 補強を要しない穴の最大径 (mm)

D : 胴の外径 (mm)

t_s : 胴板の最小厚さ (mm)

K : 胴板の形状による係数 (-)

ここで、K は胴板の場合、次の計算式により計算した値で、 $K > 0.99$ のときは、 $K = 0.99$ とする。

$$K = \frac{P \cdot D}{1.82 S \cdot \eta \cdot t_s}$$

P : 最高使用圧力 (MPa)

D : 胴の外径 (mm)

S : 許容引張応力 (MPa)

η : 継手効率 (-)

t_s : 胴板の最小厚さ (mm)

(5) 鏡板の補強を要しない穴の最大径の評価 (JSME 規格 PVD-3110, PVD-3210)

鏡板の補強を要しない穴の最大径は、以下の計算式により計算した値のうち、いずれかとする。

a. 穴の径が 61mm 以下で、鏡板の内径の 1/4 以下の穴径。

$$d_{r1} = \frac{D - 2 \cdot t_c}{4}$$

d_{r1} : 補強を要しない穴の最大径 (mm)

D : 鏡板の外径 (mm)

t_c : 鏡板の最小厚さ (mm)

b. a に掲げるものを除き、穴の径が 200mm 以下で、かつ、JSME 規格 図 PVD-3122-1 及び図 PVD-3122-2 により求めた値以下の穴径。

$$d_{r2} = 8.05 \cdot \sqrt[3]{D \cdot t_c \cdot (1 - K)}$$

d_{r2} : 補強を要しない穴の最大径 (mm)

D : 鏡板の外径 (mm)

t_c : 鏡板の最小厚さ (mm)

K : 鏡板の形状による係数 (-)

ここで、K は鏡板の場合、次の計算式により計算した値で、 $K > 0.99$ のときは、 $K = 0.99$ とする。

$$K = \frac{P \cdot D}{1.82 S \cdot \eta \cdot t_c}$$

P : 最高使用圧力 (MPa)

D : 鏡板の外径 (mm)

S : 許容引張応力 (MPa)

η : 継手効率 (-)

t_c : 鏡板の最小厚さ (mm)

(6) ろ過器胴フランジの評価 (JSME 規格 PVD-3010, PVC-3710, JIS 規格 JIS B 8265)

ろ過器胴フランジ強度は、以下 a ~ f の計算式により計算した値とする。

a. ボルトの総有効断面積： $A_b > A_m$ であること。

① ガasket座の有効幅：b (mm)

$$b = b_0 \quad b_0 = \frac{N}{2}$$

b : ガasket座の有効幅 (mm)

N : ガasket接触面の幅 (mm)

② ガasket反力円の直径：G (mm)

$$G = G_s - N$$

G : ガasket反力円の直径 (mm)

G_s : ガasket接触面の外径 (mm)

③ 使用状態の必要な最小ボルト荷重： W_{m1} (N)

$$W_{m1} = H + H_p$$

W_{m1} : 使用状態の必要な最小ボルト荷重 (N)

π : 円周率 (-)

b : ガasket座の有効幅 (mm)

G : ガasket反力円の直径 (mm)

m : ガasket係数 (-)

P : 最高使用圧力 (MPa)

$$H = \frac{\pi}{4} \cdot G^2 \cdot P$$

H : フランジに加わる全荷重 (N)

$$H_p = 2 \cdot \pi \cdot b \cdot G \cdot m \cdot P$$

H_p : ガasketまたは継手接触面に加わる

圧縮力 (N)

④ ガasket締付時の必要なボルト荷重： W_{m2} (N)

$$W_{m2} = \pi \cdot b \cdot G \cdot y$$

W_{m2} : ガasket締付時の必要なボルト荷重 (N)

π : 円周率 (-)

b : ガasket座の有効幅 (mm)

G : ガasket反力円の直径 (mm)

y : ガasketの最小締付け圧力 (MPa)

⑤必要なボルトの総有効断面積： A_m (mm²)

$$A_m = \text{Max} (A_{m1}, A_{m2})$$
$$A_{m1} = \frac{W_{m1}}{\sigma_b}$$
$$A_{m2} = \frac{W_{m2}}{\sigma_a}$$

A_m ：必要なボルトの総有効断面積 (mm²)
 W_{m1} ：使用状態の必要な最小ボルト荷重 (N)
 W_{m2} ：ガスケット締付時の必要なボルト荷重 (N)
 σ_b ：最高使用温度におけるボルト材料の許容引張応力 (MPa)
 σ_a ：常温におけるボルト材料の許容引張応力 (MPa)
 A_{m1} ：使用状態のボルトの総有効断面積 (mm²)
 A_{m2} ：ガスケット締付時のボルトの総有効断面積 (mm²)

⑥実際に使用するボルトの総有効断面積： A_b (mm²)

$$A_b = \frac{\pi}{4} \cdot d_b^2 \cdot n$$

A_b ：実際に使用するボルトの総有効断面積 (mm²)
 π ：円周率 (-)
 d_b ：ボルトネジ部の谷径と軸部の径の最小部の小さい方の径 (mm)
 n ：ボルトの本数 (本)

b. フランジハブの軸方向応力

使用状態のフランジハブの軸方向応力： $\sigma_H \leq 1.5 \sigma_f$, $\sigma_H \leq 1.5 \sigma_n$ であること。

ガスケット締付時のフランジハブの軸方向応力： $\sigma_H \leq 1.5 \sigma_{fa}$, $\sigma_H \leq 1.5 \sigma_{na}$ であること。

①使用状態のボルト荷重： W_0 (N)

$$W_0 = W_{m1}$$

W_0 ：使用状態のボルト荷重 (N)
 W_{m1} ：使用状態の最小ボルト荷重 (N)

②ガスケット締付時のボルト荷重： W_g (N)

$$W_g = \frac{(A_m + A_b) \cdot \sigma_a}{2}$$

W_g ：ガスケット締付時のボルト荷重 (N)
 A_m ：ボルトの総有効断面積 (mm²)
 A_b ：実際に使用するボルトの総有効断面積 (mm²)
 σ_a ：常温におけるボルト材料の許容引張応力 (MPa)

③フランジ内径面に加わる全荷重： H_D (N)

$$H_D = \frac{\pi}{4} \cdot B^2 \cdot P$$

H_D : フランジ内径面に加わる全荷重 (N)
 π : 円周率 (-)
 B : フランジの内径 (mm)
 P : 最高使用圧力 (MPa)

④ガスケット荷重： H_G (N)

$$H_G = W_0 - H$$

H_G : ガスケット荷重 (N)
 W_0 : 使用状態のボルト荷重 (N)
 H : フランジに加わる全荷重 (N)

⑤フランジに加わる全荷重とフランジ内径面に加わる荷重との差： H_T (N)

$$H_T = H - H_D$$

H_T : フランジに加わる全荷重とフランジ内径面に加わる荷重との差 (N)
 H : フランジに加わる全荷重 (N)
 H_D : フランジ内径面に加わる全荷重 (N)

⑥ボルト穴の中心円から H_D 作用点までの半径方向の距離： h_D (mm)

(H_D : フランジ内径面に加わる全荷重 (N))

$$h_D = \frac{C - B}{2}$$

h_D : ボルト穴の中心円から H_D 作用点までの半径方向の距離 (mm)
 C : ボルト穴の中心円の直径 (mm)
 B : フランジの内径 (mm)

⑦ボルト穴の中心円から H_G 作用点までの半径方向の距離： h_G (mm)

(H_G : ガスケット荷重 (N))

$$h_G = \frac{C - G}{2}$$

h_G : ボルト穴の中心円から H_G 作用点までの半径方向の距離 (mm)
 C : ボルト穴の中心円の直径 (mm)
 G : ガスケット反力円の直径 (mm)

⑧ボルト穴の中心円から H_T 作用点までの半径方向の距離： h_T (mm)

(H_T ：フランジに加わる全荷重とフランジの内径面に加わる荷重との差 (N))

$$h_T = \frac{h_D + h_G}{2}$$

h_T ：ボルト穴の中心円から H_T 作用点までの半径方向の距離 (mm)

h_D ：ボルト穴の中心円から H_D 作用点までの半径方向の距離 (mm)

h_G ：ボルト穴の中心円から H_G 作用点までの半径方向の距離 (mm)

⑨フランジ内径面に加わる荷重によるモーメント： M_D (N・mm)

$$M_D = H_D \cdot h_D$$

M_D ：フランジ内径面に加わる荷重によるモーメント (N・mm)

H_D ：フランジ内径面に加わる全荷重 (N)

h_D ：ボルト穴の中心円から H_D 作用点までの半径方向の距離 (mm)

⑩ガスケット荷重によるモーメント： M_G (N・mm)

$$M_G = H_G \cdot h_G$$

M_G ：ガスケット荷重によるモーメント (N・mm)

H_G ：ガスケット荷重 (N)

h_G ：ボルト穴の中心円から H_G 作用点までの半径方向の距離 (mm)

⑪フランジに加わる全荷重とフランジ内径面に加わる荷重との差によるモーメント： M_T (N・mm)

$$M_T = H_T \cdot h_T$$

M_T ：フランジに加わる全荷重とフランジ内径面に加わる荷重との差によるモーメント (N・mm)

H_T ：フランジに加わる全荷重とフランジの内径面に加わる荷重との差 (N)

h_T ：ボルト穴の中心円から H_T 作用点までの半径方向の距離 (mm)

⑫使用状態のフランジに作用するモーメント： M_0 (N・mm)

$$M_0 = M_D + M_G + M_T$$

M_0 ：使用状態のフランジに作用するモーメント (N・mm)

M_D ：フランジ内径面に加わる荷重によるモーメント (N・mm)

M_G ：ガスケット荷重によるモーメント (N・mm)

M_T ：フランジに加わる全荷重とフランジ内径面に加わる荷重との差によるモーメント (N・mm)

⑬ガスケット締付時のフランジに作用するモーメント： M_g (N・mm)

$$M_g = W_g \cdot \left(\frac{C - G}{2} \right)$$

M_g ：ガスケット締付時のフランジに作用するモーメント (N・mm)

W_g ：ガスケット締付時のボルト荷重 (N)

C ：ボルト穴の中心円の直径 (mm)

G ：ガスケット反力円の直径 (mm)

⑭使用状態のフランジハブの軸方向応力： σ_H (MPa)

最高使用温度におけるフランジ材料の許容引張応力： σ_f (MPa)

最高使用温度における管台または胴材料の許容引張応力： σ_n (MPa)

$$\sigma_H = \frac{f \cdot M_0}{L \cdot g_1^2 \cdot B}$$

σ_H ：使用状態のフランジハブの軸方向応力 (MPa)

f ：ハブ応力修正係数 (-)

M_0 ：使用状態のフランジに作用するモーメント (N・mm)

L ：係数 (-)

g_1 ：フランジ背面のハブの厚さ (mm)

B ：フランジの内径 (mm)

$$\sigma_H \leq 1.5 \sigma_f$$

$$\sigma_H \leq 1.5 \sigma_n$$

⑮ガスケット締付時のフランジハブの軸方向応力： σ_H (MPa)

常温におけるフランジ材料の許容引張応力： σ_{fa} (MPa)

常温における管台または胴材料の許容引張応力： σ_{na} (MPa)

$$\sigma_H = \frac{f \cdot M_g}{L \cdot g_1^2 \cdot B}$$

σ_H ：ガスケット締付時のフランジハブの軸方向応力 (MPa)

f ：ハブ応力修正係数 (-)

M_g ：ガスケット締付時のフランジに作用する
モーメント (N・mm)

L ：係数 (-)

g_1 ：フランジ背面のハブの厚さ (mm)

B ：フランジの内径 (mm)

$$\sigma_H \leq 1.5 \sigma_{fa}$$

$$\sigma_H \leq 1.5 \sigma_{na}$$

c. フランジの半径方向応力

使用状態のフランジの半径方向応力： $\sigma_R \leq \sigma_f$ であること。

ガスケット締付時のフランジの半径方向応力： $\sigma_R \leq \sigma_{fa}$ であること。

①～⑬は、前項 b と同じ。

⑭使用状態のフランジの半径方向応力： σ_R (MPa)

最高使用温度におけるフランジ材料の許容引張応力： σ_f (MPa)

$$\sigma_R = \frac{(1.33 \cdot t \cdot e + 1) \cdot M_0}{L \cdot t^2 \cdot B}$$

$$\sigma_R \leq \sigma_f$$

σ_R ：使用状態のフランジの半径方向応力 (MPa)

t ：フランジの厚さ (mm)

e ：係数 (mm^{-1})

M_0 ：使用状態のフランジに作用するモーメント ($\text{N} \cdot \text{mm}$)

L ：係数 (-)

B ：フランジの内径 (mm)

⑮ガスケット締付時のフランジの半径方向応力： σ_R (MPa)

常温におけるフランジ材料の許容引張応力： σ_{fa} (MPa)

$$\sigma_R = \frac{(1.33 \cdot t \cdot e + 1) \cdot M_g}{L \cdot t^2 \cdot B}$$

$$\sigma_R \leq \sigma_{fa}$$

σ_R ：ガスケット締付時のフランジの半径方向応力 (MPa)

t ：フランジの厚さ (mm)

e ：係数 (mm^{-1})

M_g ：ガスケット締付時のフランジに作用する
モーメント ($\text{N} \cdot \text{mm}$)

L ：係数 (-)

B ：フランジの内径 (mm)

d. フランジの周方向応力

使用状態のフランジの周方向応力： $\sigma_T \leq \sigma_f$ であること。

ガスケット締付時のフランジの周方向応力： $\sigma_T \leq \sigma_{fa}$ であること。

①～⑬は、前項 b と同じ。

⑭使用状態のフランジの周方向応力： σ_T (MPa)

最高使用温度におけるフランジ材料の許容引張応力： σ_f (MPa)

$$\sigma_T = \frac{Y \cdot M_0}{t^2 \cdot B} - Z \cdot \sigma_R$$

$$\sigma_T \leq \sigma_f$$

σ_T ：使用状態のフランジの周方向応力 (MPa)

Y：係数 (-)

M_0 ：使用状態のフランジに作用するモーメント (N・mm)

t：フランジの厚さ (mm)

B：フランジの内径 (mm)

Z：係数 (-)

σ_R ：使用状態のフランジの半径方向応力 (MPa)

⑮ガスケット締付時のフランジの周方向応力： σ_T (MPa)

常温におけるフランジ材料の許容引張応力： σ_{fa} (MPa)

$$\sigma_T = \frac{Y \cdot M_g}{t^2 \cdot B} - Z \cdot \sigma_R$$

$$\sigma_T \leq \sigma_{fa}$$

σ_T ：ガスケット締付時のフランジの周方向応力 (MPa)

Y：係数 (-)

M_g ：ガスケット締付時のフランジに作用するモーメント (N・mm)

t：フランジの厚さ (mm)

B：フランジの内径 (mm)

Z：係数 (-)

σ_R ：ガスケット締付時のフランジの半径方向応力 (MPa)

e. フランジハブの軸方向とフランジの半径方向応力の平均

平均値 $\leq \sigma_f$, 平均値 $\leq \sigma_{fa}$ であること。

①使用状態のフランジハブの軸方向とフランジの半径方向応力の平均：(MPa)

最高使用温度におけるフランジ材料の許容引張応力： σ_f (MPa)

$$\frac{\sigma_H + \sigma_R}{2} \leq \sigma_f$$

σ_f ：最高使用温度におけるフランジ材料の許容引張応力 (MPa)
 σ_H ：使用状態のフランジハブの軸方向応力 (MPa)
 σ_R ：使用状態のフランジの半径方向応力 (MPa)

②ガスケット締付時のフランジハブの軸方向とフランジの半径方向応力の平均：
(MPa)

常温におけるフランジ材料の許容引張応力： σ_{fa} (MPa)

$$\frac{\sigma_H + \sigma_R}{2} \leq \sigma_{fa}$$

σ_{fa} ：常温におけるフランジ材料の許容引張応力 (MPa)
 σ_H ：ガスケット締付時のフランジハブの軸方向応力 (MPa)
 σ_R ：ガスケット締付時のフランジの半径方向応力 (MPa)

f. フランジハブの軸方向とフランジの周方向応力の平均

平均値 $\leq \sigma_f$, 平均値 $\leq \sigma_{fa}$ であること。

①使用状態のフランジハブの軸方向とフランジの周方向応力の平均：(MPa)

最高使用温度におけるフランジ材料の許容引張応力： σ_f (MPa)

$$\frac{\sigma_H + \sigma_T}{2} \leq \sigma_f$$

σ_f ：最高使用温度におけるフランジ材料の許容引張応力 (MPa)
 σ_H ：使用状態のフランジハブの軸方向応力 (MPa)
 σ_T ：使用状態のフランジの周方向応力 (MPa)

②ガスケット締付時のフランジハブの軸方向とフランジの周方向応力の平均：
(MPa)

常温におけるフランジ材料の許容引張応力： σ_{fa} (MPa)

$$\frac{\sigma_H + \sigma_T}{2} \leq \sigma_{fa}$$

σ_{fa} ：常温におけるフランジ材料の許容引張応力 (MPa)
 σ_H ：ガスケット締付時のフランジハブの軸方向応力 (MPa)
 σ_T ：ガスケット締付時のフランジの周方向応力 (MPa)

2.1.3 評価結果

評価結果を表-1～4に示す。必要厚さ等を満足しており、十分な構造強度を有すると評価した。

表-1 ろ過器 評価結果 (板厚)

機器名称	評価項目	必要厚さ (mm)	最小厚さ (mm)	
ろ過器	(1) 胴板の厚さ	5.30	5.30 以上	
	(2) 鏡板の厚さ	3.70	3.70 以上	
	(3) 管台の厚さ	原水入口	3.00	3.00 以上
		ろ過処理水出口	3.00	3.00 以上
逆洗ベント・空気入口		2.20	2.20 以上	

表-2 ろ過器 評価結果 (補強要否)

機器名称	評価項目	補強を要しない穴の最大径 (mm)	穴の径 (mm)
ろ過器	(4) 胴板	99.22	99.22 以下
	(5) 鏡板	83.65	83.65 以下

表-3 ろ過器 評価結果 (ボルトの総有効断面積)

機器名称	評価項目	必要なボルトの総有効断面積 (mm ²)	実際に使用するボルトの総有効断面積 (mm ²)
ろ過器	(6) a. ボルトの総有効断面積	2992	2992 以上

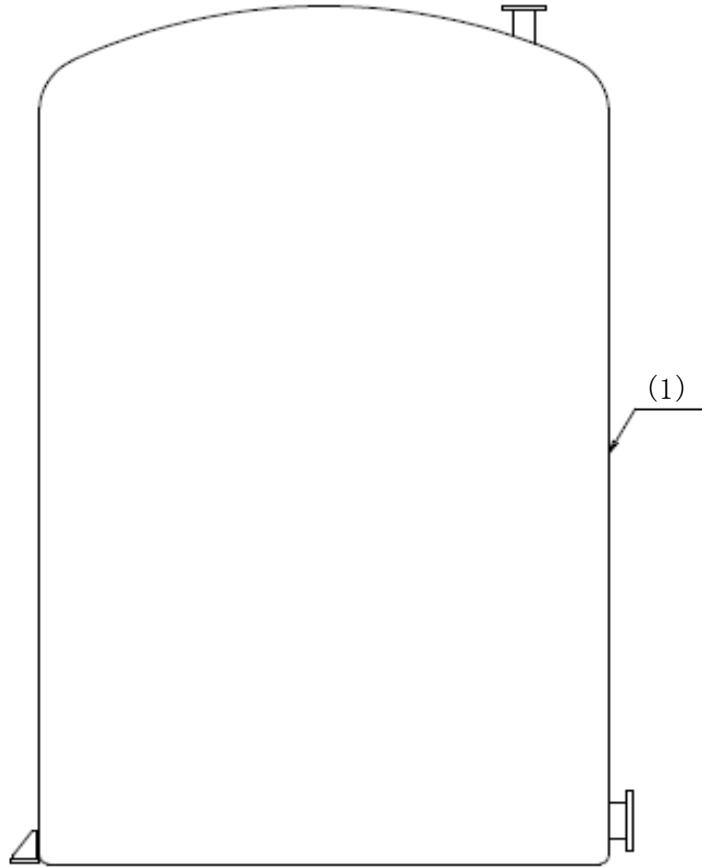
表-4 ろ過器 評価結果 (胴フランジ応力)

機器名称	評価項目	計算上の 胴フランジに加 わる応力 (MPa)	フランジの材料 等の許容引張 応力 (MPa)
ろ過器	(6) b. 使用状態のフランジハブの軸方向応力	28	28 以上
	(6) b. ガasket縮付時のフランジハブの軸方向応力	37	37 以上
	(6) c. 使用状態のフランジの半径方向応力	30	30 以上
	(6) c. ガasket縮付時のフランジの半径方向応力	40	40 以上
	(6) d. 使用状態のフランジの周方向応力	76	76 以上
	(6) d. ガasket縮付時のフランジの周方向応力	102	102 以上
	(6) e. 使用状態のフランジハブの軸方向応力とフランジの半径方向応力の平均	29	29 以上
	(6) e. ガasket縮付時のフランジハブの軸方向応力とフランジの半径方向応力の平均	39	39 以上
	(6) f. 使用状態のフランジハブの軸方向応力とフランジの周方向応力の平均	52	52 以上
	(6) f. ガasket縮付時のフランジハブの軸方向応力とフランジの周方向応力の平均	70	70 以上

2.2 ろ過処理水受タンク

2.2.1 評価箇所

強度評価箇所を図-2に示す。



図中の番号は、2.2.2、2.2.3の番号に対応する。

図-2 ろ過処理水受タンク概要図

2.2.2 評価方法（JIS規格 JIS K 7012）

(1) 材料（FRP）の評価

FRPの強度は、JIS規格 JIS K 7012に規定され、JSME規格 PVD-3010及びPVD-3110、PVC-3920の評価手法により、評価する。

a. 構造

ろ過処理水受タンクの構造は、たて置き円筒形とする。

b. 強度評価

胴板の必要な厚さは、以下の計算式により計算した値とする。

胴板の計算上必要な厚さ： t_1

$$t_1 = \frac{D_i \cdot H \cdot \rho}{0.204 \cdot S \cdot \eta}$$

D_i : 胴の内径 (m)

H : 水頭 (m)

ρ : 液体の比重。ただし、1未満の場合は、1とする。

S : 許容引張応力 (MPa)

η : 継手効率 (-)

2.2.3 評価結果

評価結果を表-5に示す。必要厚さを満足しており、十分な構造強度を有すると評価した。

表-5 ろ過処理水受タンク 評価結果 (板厚)

機器名称	評価項目	必要厚さ (mm)	最小厚さ (mm)
ろ過処理水受タンク	(1)胴板の厚さ	2.30	2.30 以上

2.3 建屋内 R0

2.3.1 評価方法

建屋内 R0 は、ASME 規格に準拠したものを製造者仕様範囲内の圧力及び温度で運用することにより構造強度を有すると評価する。

2.3.2 評価結果

評価結果を表－6 に示す。製造者仕様範囲内の圧力及び温度を満足しており、十分な構造強度を有すると評価した。

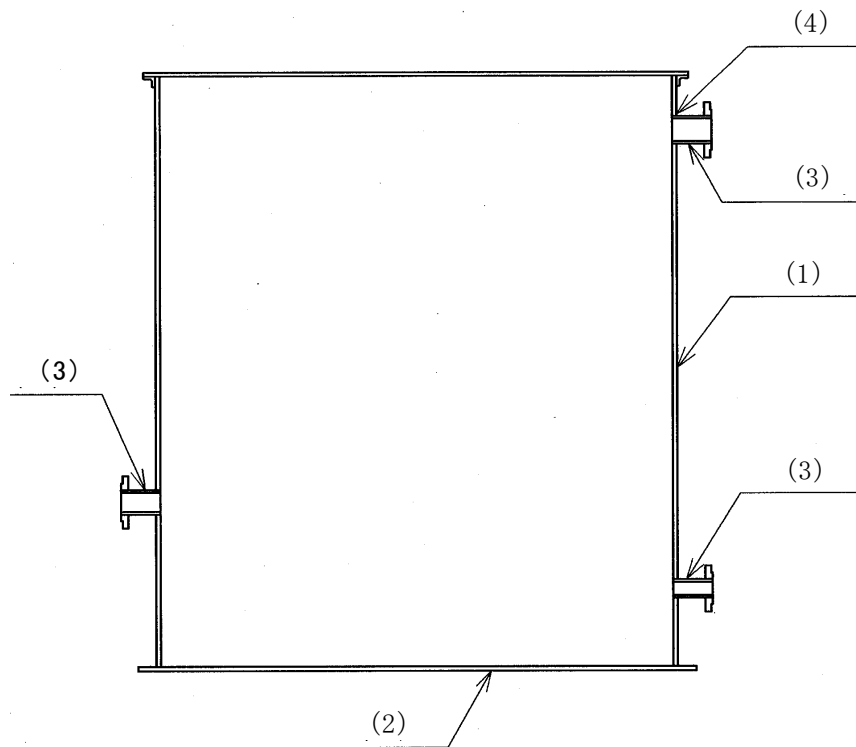
表－6 建屋内 R0 評価結果（製造者仕様範囲内の圧力及び温度）

機器名称	製造者仕様 最高使用圧力 (MPa)	製造者仕様 最高使用温度 (°C)	最高使用圧力 (MPa)	最高使用温度 (°C)
建屋内 R0	6.9	49	4.5 以下	40 以下

2.4 淡水化処理水受タンク

2.4.1 評価箇所

強度評価箇所を図-3に示す。



図中の番号は、2.4.2、2.4.3の番号に対応する。

図-3 淡水化処理水受タンク概要図

2.4.2 評価方法 (JSME 規格)

(1) 開放タンクの胴板の評価 (JSME 規格 PVD-3010 及び PVD-3110, PVC-3920)

胴板の必要な厚さは、次に掲げる値のうち、いずれか大きい値とする。

a. 胴板の規格上必要な最小厚さ： t_1

炭素鋼鋼板又は低合金鋼鋼板で作られたもの場合は3mm、その他の材料で作られたもの場合は1.5mmとする。

b. 胴板の計算上必要な厚さ： t_2

D_i : 胴の内径 (m)

H : 水頭 (m)

ρ : 液体の比重。ただし、1未満の場合は、1とする。

S : 許容引張応力 (MPa)

η : 継手効率 (-)

$$t_2 = \frac{D_i \cdot H \cdot \rho}{0.204 \cdot S \cdot \eta}$$

c. 胴の内径に応じた必要厚さ： t_3

胴の内径の区分に応じ JSME 規格 表 PVC-3920-1 より求めた胴の厚さとする。

(2) 開放タンクの底板の評価 (JSME 規格 PVD-3010 及び PVD-3110, PVC-3960(1), 3970(1))

a. 底板の形：平板

b. 底板の厚さ

地面、基礎等に直接接触する底板の厚さは、3mm 以上であること。

(3) 開放タンクの管台の評価 (JSME 規格 PVD-3010 及び PVD-3110, PVC-3980)

管台の必要な厚さは、次に掲げる値のうち、いずれか大きい値とする。

a. 管台の計算上必要な厚さ： t_1

$$t_1 = \frac{D_i \cdot H \cdot \rho}{0.204 \cdot S \cdot \eta}$$

D_i : 管台の内径 (m)
 H : 水頭 (m)
 ρ : 液体の比重。ただし、1 未満の場合は、1 とする。
 S : 許容引張応力 (MPa)
 η : 継手効率 (-)

b. 管台の規格上必要な最小厚さ： t_2

管台の外径に応じて JSME 規格 表 PVC-3980-1 より求めた管台の厚さとする。

(4) 開放タンクの胴板の穴の補強評価

(JSME 規格 PVD-3010 及び PVD-3110, PVC-3950, PVD-3512)

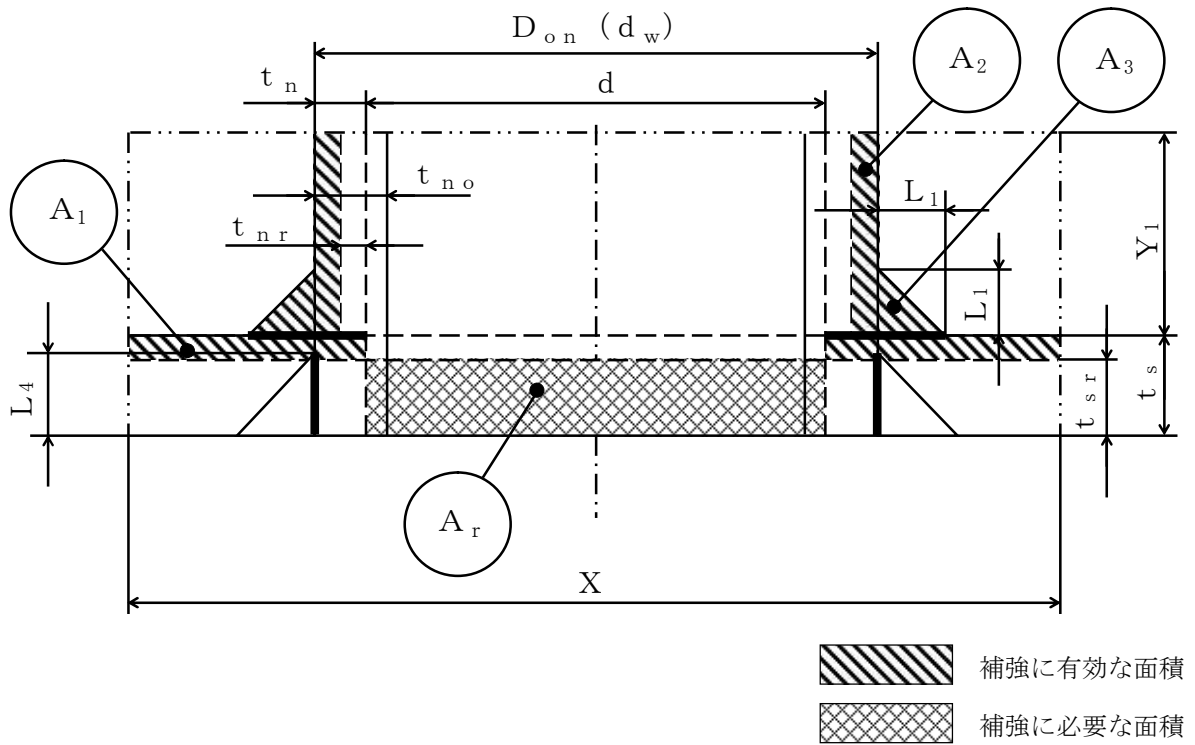
a. 穴の径 (円形の穴については直径、だ円形の穴については、長径をいう) が 85mm を超える場合は、穴を補強すること。

b. 補強に有効な範囲内にある補強に有効な面積が、補強に必要な面積より大きくなるようにすること。(図-4 参照)

c. 大きい穴の補強を要しない最大径

内径が 1500mm 以下の胴に設ける穴の径が胴の内径の 2 分の 1 (500mm を超える場合は、500mm) 以下および内径が 1500mm を超える胴に設ける穴の径が胴の内径の 3 分の 1 (1000mm を超える場合は、1000mm) 以下の場合は、大きい穴の補強計算は必要ない。

d. 溶接部の強度として、予想される破断箇所の強さが、溶接部の負うべき荷重以上であること。(図-4 参照)



- | | |
|-----------------------------|--|
| d : 穴の径 (mm) | X, Y_1 : 補強の有効範囲 (mm) |
| d_w : 管台が取り付く穴の径 (mm) | L_1, L_4 : 溶接の脚長 (mm) |
| D_{on} : 管台の外径 (mm) | A_r : 補強に必要な面積 (mm^2) |
| t_s : 胴板の最小厚さ (mm) | A_0 : 補強に有効な面積 ($= A_1 + A_2 + A_3$) (mm^2) |
| t_{sr} : 胴板の計算上必要な厚さ (mm) | |
| t_n : 管台の最小厚さ (mm) | |
| t_{nr} : 管台の計算上必要な厚さ (mm) | |
| t_{no} : 管台の呼び厚さ (mm) | |

図-4 補強計算概要図

2.4.3 評価結果

評価結果を表ー7～8に示す。必要厚さ等を満足しており、十分な構造強度を有すると評価した。

表ー7 淡水化処理水受タンク 評価結果（板厚）

機器名称	評価項目	必要厚さ (mm)	最小厚さ (mm)	
淡水化処理 水受タンク	(1) 胴板の厚さ	3.00	3.00 以上	
	(2) 底板の厚さ	3.00	3.00 以上	
	(3) 管台	オーバーフロー	3.50	3.50 以上
		RO 処理水出口	3.50	3.50 以上
	ドレン	2.40	2.40 以上	

表ー8 淡水化処理水受タンク 評価結果（胴板の穴の補強）

機器名称	評価項目	評価結果		
		穴の補強の有無 (mm)	穴の径 (mm)	
淡水化処理 水受タンク	(4) 胴板 (RO 処理水出口)	85mm を超える	85mm 以下 ^{※1}	
	(4) 胴板 (ドレン)	85mm を超える	85mm を超える	
	(4) 胴板 (オーバーフロー)	穴の補強の有無 (mm)	85mm を超える	85mm を超える
		補強に必要な面積 (mm ²)	48.98	48.98 以上
		大きな穴の補強を要しない最大径 (mm)	834	834 以下
		溶接部の負うべき荷重 (N)	-5.930×10 ⁴	予想される破断箇所 の強さ (N) - ^{※2}

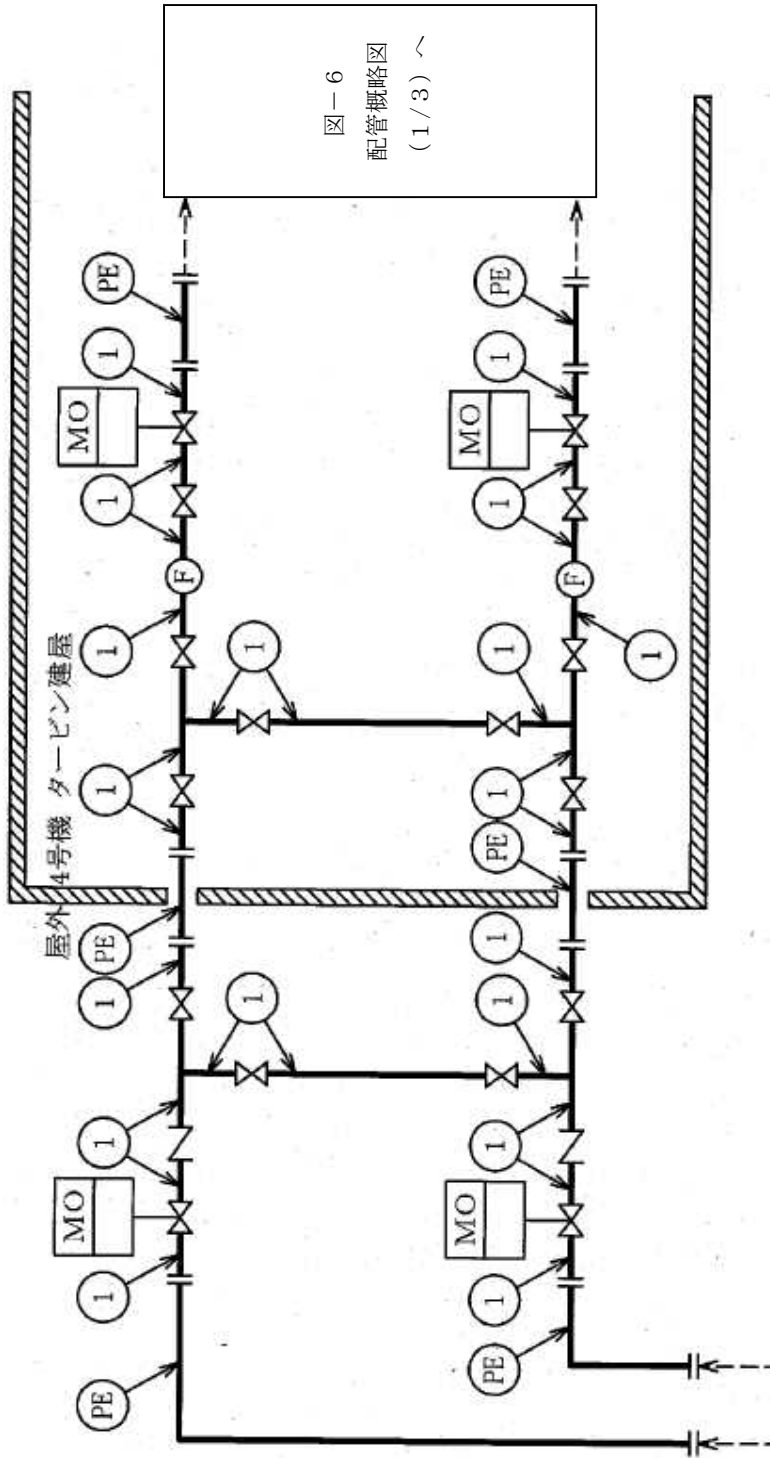
※1 穴の径が 85mm 以下であり、補強は不要。

※2 溶接部の負うべき荷重が負であり、溶接部の強度計算は不要。

2.5 主配管

2.5.1 評価箇所

強度評価箇所を図-5, 6に示す。



SPT 廃液移送ポンプA/Bから

記号凡例

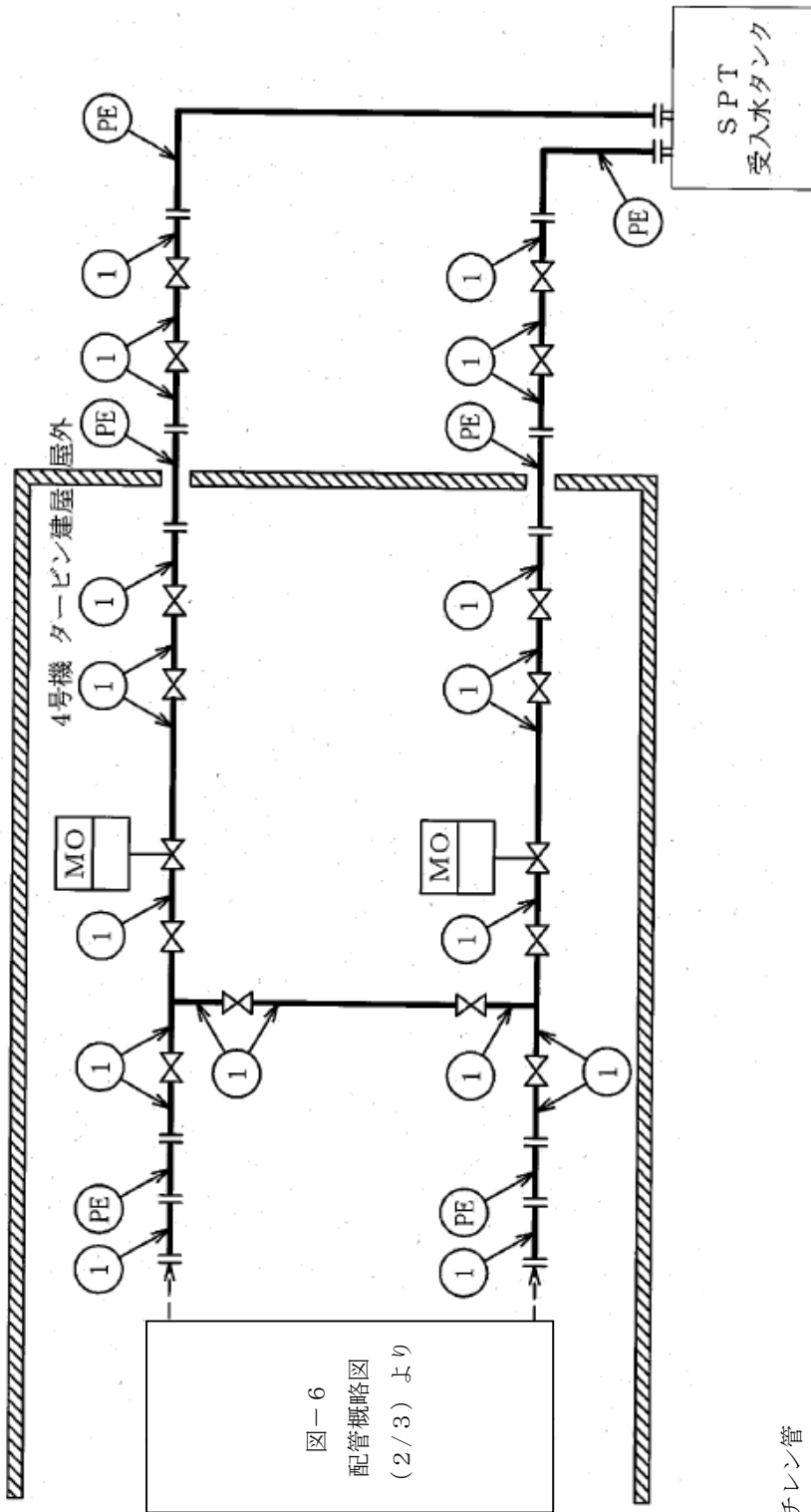
PE : ポリエチレン管

F : 流量計

MO : MO 弁

図中の番号は、2.5.3の番号に対応する。

図-5 配管概略図 (建屋内 R0 附属配管を除く主配管) (1/4)



記号凡例

PE : ポリエチレン管

MO : MO弁

図中の番号は、2.5.3の番号に対応する。

図-5 配管概略図 (建屋内R0附属配管を除く主配管) (2/4)

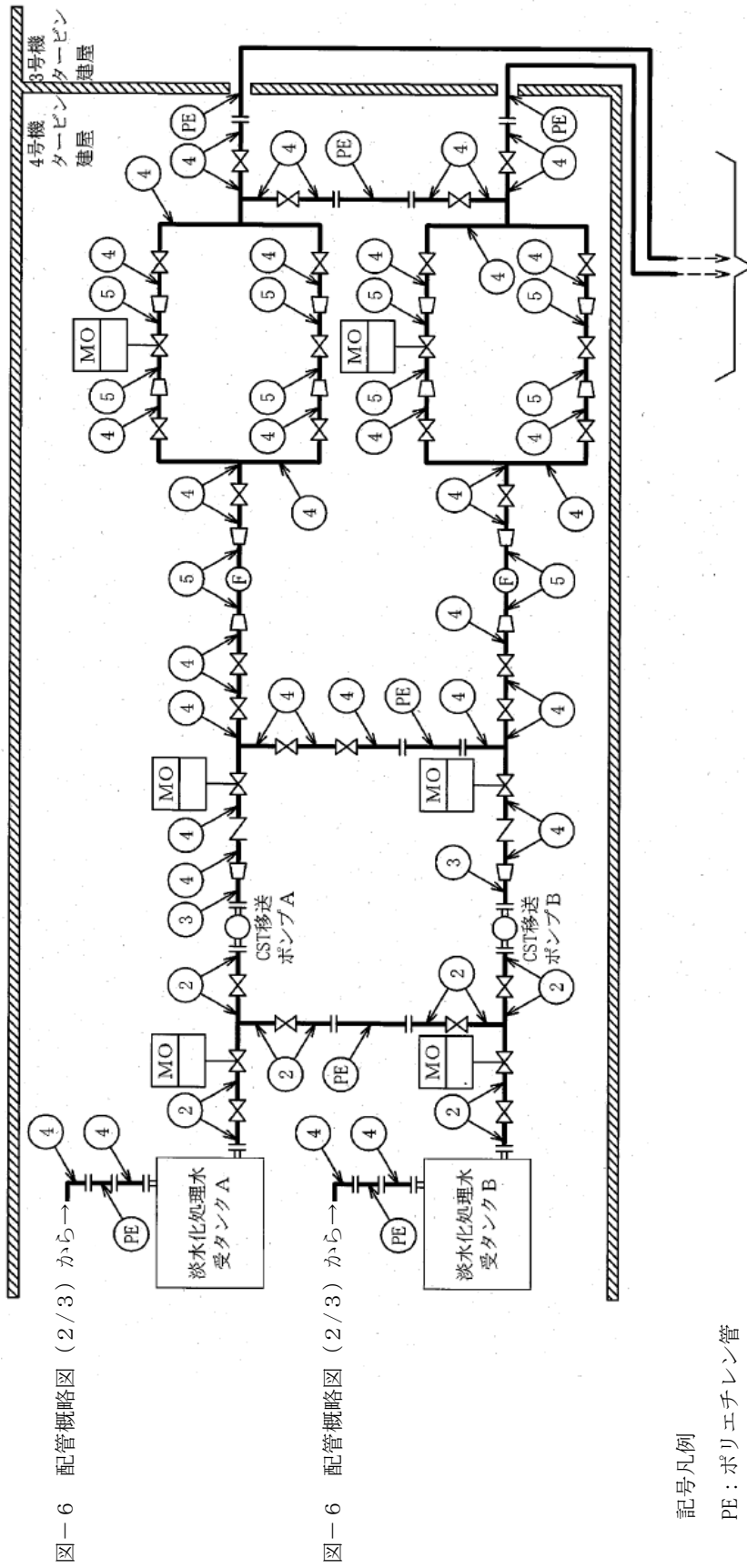


図-6 配管概略図 (2/3) から

図-6 配管概略図 (2/3) から

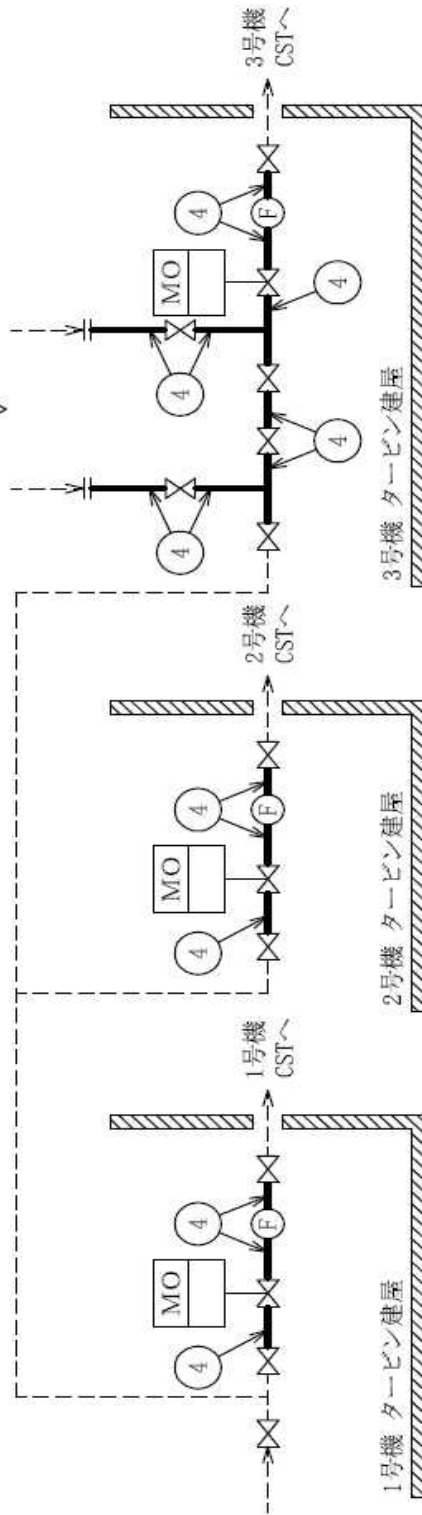
図-5 配管概略図 (4/4) ~

図-5 配管概略図 (建屋内 R0 附属配管を除く主配管) (3/4)

記号凡例
 PE : ポリエチレン管
 F : 流量計
 MO : MO 弁

図中の番号は、2.5.3の番号に対応する。

図-5 配管概略図 (3/4) より



記号凡例

F : 流量計

MO : MO 弁

図中の番号は, 2.5.3 の番号に対応する。

図-5 配管概略図 (建屋内 R0 附属配管を除く主配管) (4/4)

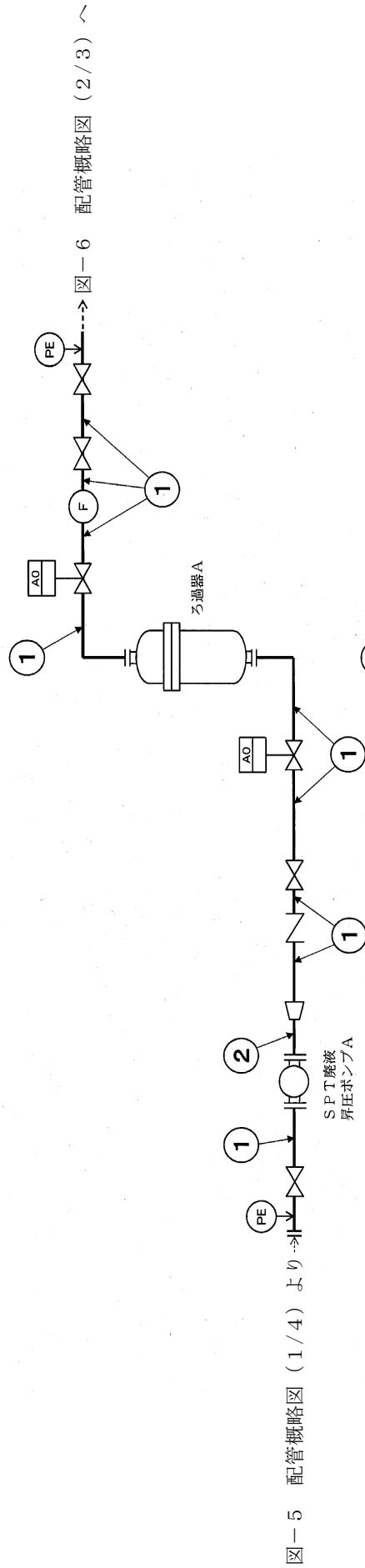


図-5 配管概略図 (1/4) より

配管概略図 (2/3) へ

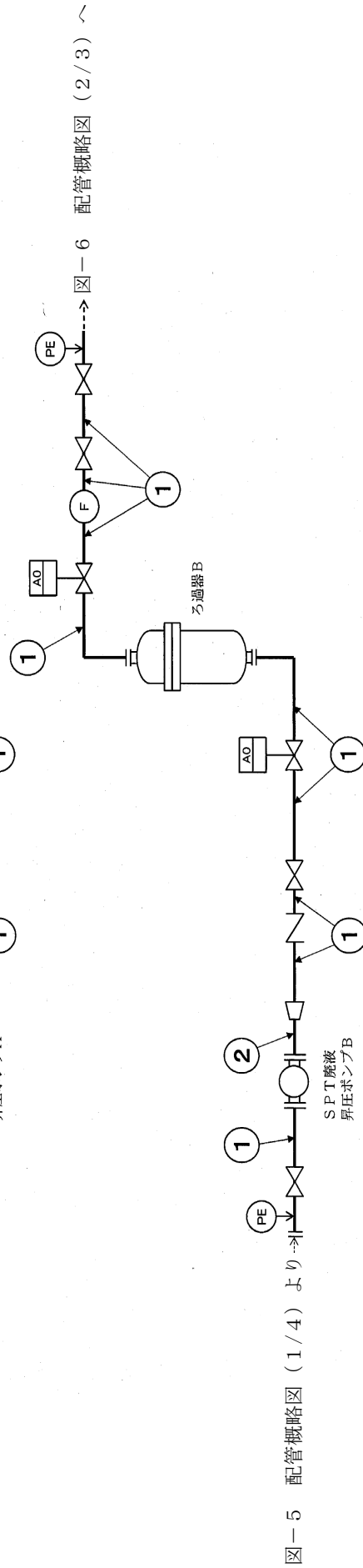


図-5 配管概略図 (1/4) より

配管概略図 (2/3) へ

記号凡例

PE : ポリエチレン管

F : 流量計

AO : AO弁

図中の番号は、2.5.3の番号に対応する。

図-6 配管概略図 (建屋内R0附属主配管) (1/3)

図-6 配管概略図 (1/3) より

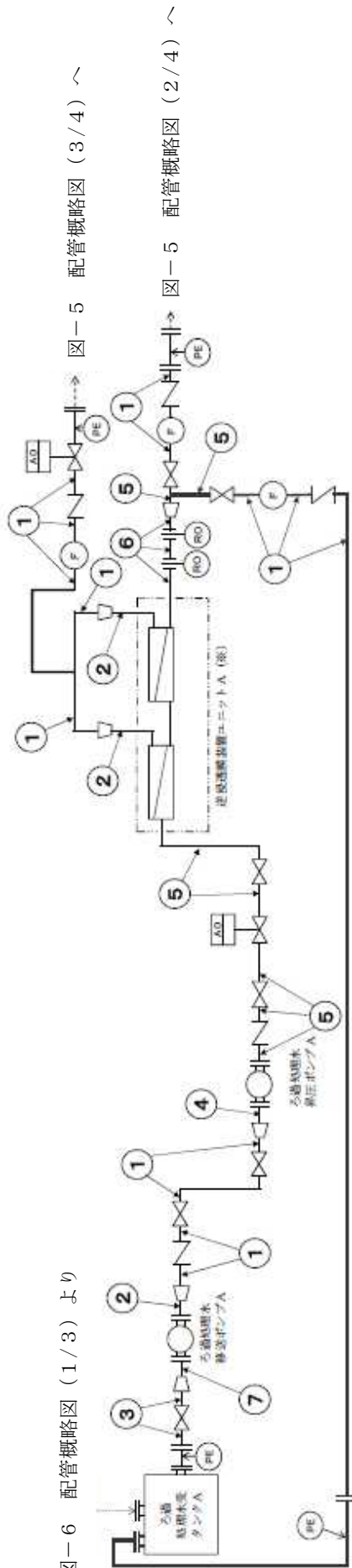


図-5 配管概略図 (3/4) ~

図-5 配管概略図 (2/4) ~

図-6 配管概略図 (1/3) より

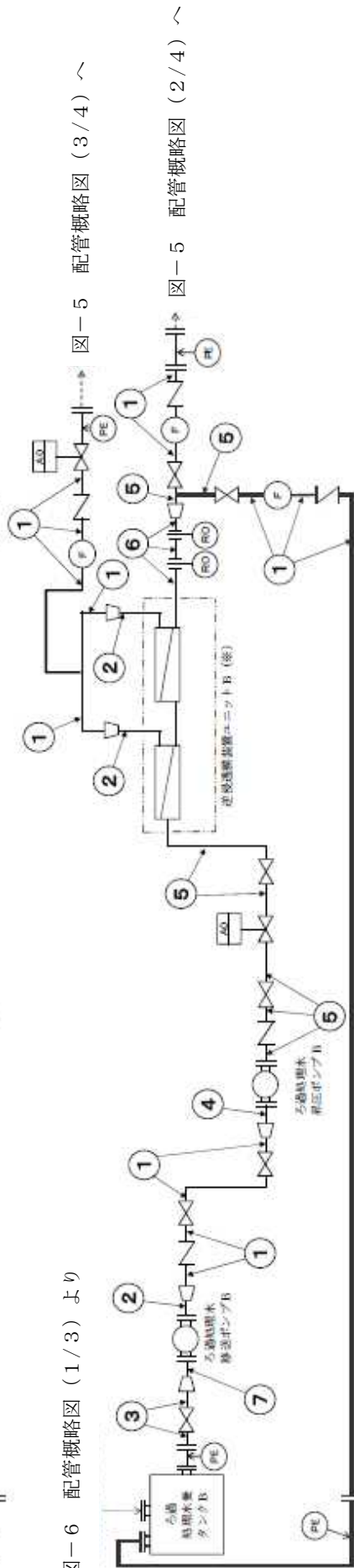


図-5 配管概略図 (3/4) ~

図-5 配管概略図 (2/4) ~

記号凡例

PE : ポリエチレン管

F : 流量計

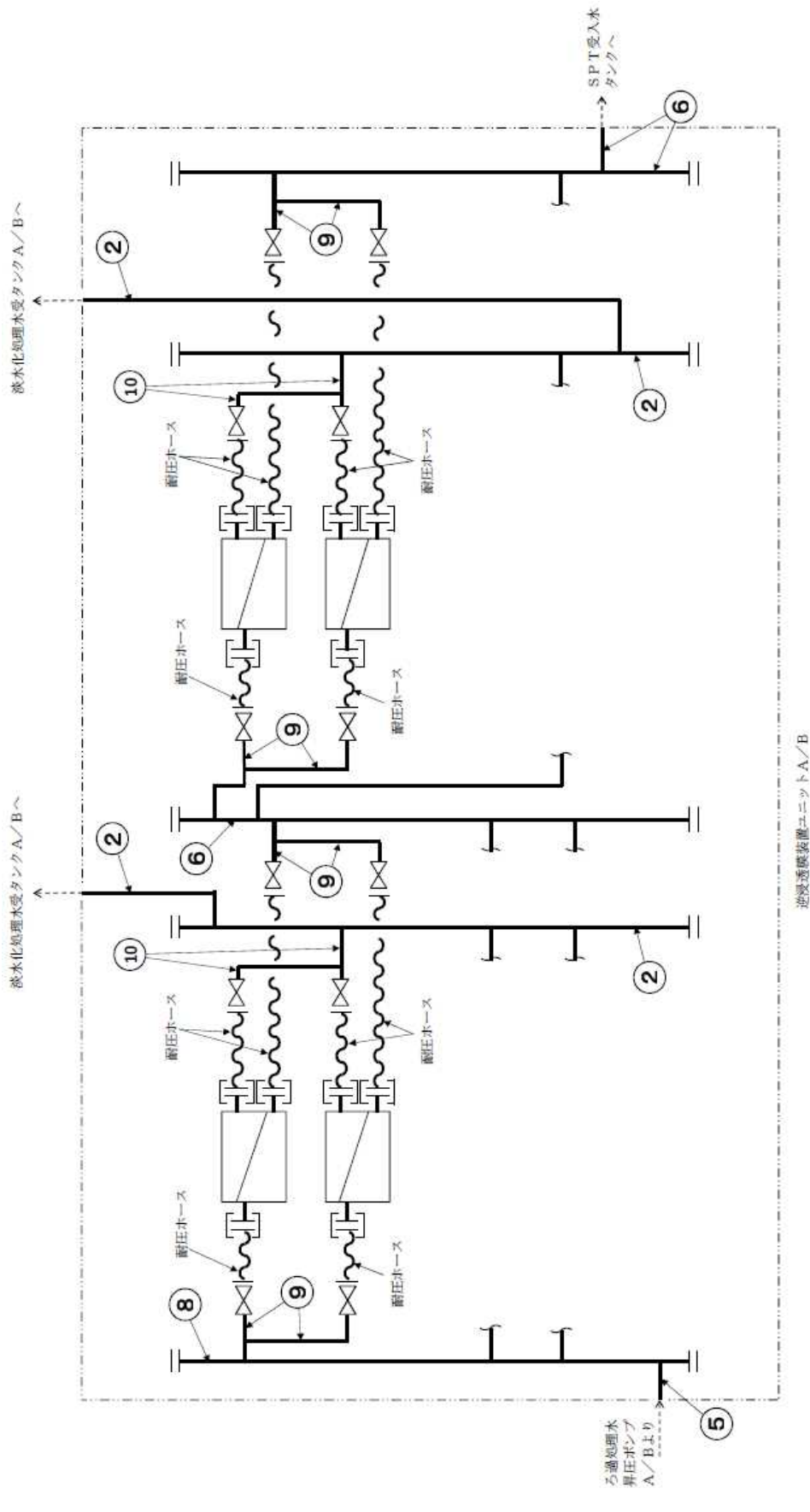
AO : AO弁

RO : オリフィス

図中の番号は、2.5.3の番号に対応する。

※ 図-6 配管概略図 (3/3) 参照

図-6 配管概略図 (建屋内 RO 附属主配管) (2/3)



記号凡例

: 逆浸透装置

: 継手部

図中の番号は、2.5.3の番号に対応する。

図-6 配管概略図 (建屋内R0附属主配管) (3/3)

2.5.2 評価方法（JSME 規格 PPD-3411）

(1) 管の厚さの評価

管の必要な厚さは、次に掲げる値のうち、いずれか大きい方の値とする。

a. 管の計算上必要な最小必要厚さ： t_1

$$t_1 = \frac{P \cdot D_0}{2S \cdot \eta + 0.8P}$$

P : 最高使用圧力 (MPa)
 D_0 : 管の外径 (mm)
 S : 許容引張応力 (MPa)
 η : 継手効率 (-)

b. 炭素鋼管の規格上必要な最小必要厚さ： t_2

PPD-3411(3)の表 PPD-3411-1 より求めた管の厚さとする。

2.5.3 評価結果

評価結果を表－9，10に示す。必要厚さ等を満足しており，十分な構造強度を有していると評価している。

表－9 配管の評価結果（管の厚さ）（建屋内 RO 附属配管を除く主配管）

No.	外径 (mm)	材料	最高使用圧力 (MPa)	最高使用温度 (°C)	必要厚さ (mm)	最小厚さ (mm)
①	89.10	STPT410	0.98	40	3.00	4.81
②	89.10	SUS316LTP	静水頭	40	0.40	4.81
③	48.60	SUS316LTP	0.98	40	0.22	4.46
④	89.10	SUS316LTP	0.98	40	0.40	4.81
⑤	60.50	SUS316LTP	0.98	40	0.27	4.81

表－10 配管の評価結果（管の厚さ）（建屋内 RO 附属主配管）

No.	外径 (mm)	材料	最高使用圧力 (MPa)	最高使用温度 (°C)	必要厚さ (mm)	最小厚さ (mm)
①	89.10	STPT410	0.98	40	3.00	4.81
②	60.50	STPT410	0.98	40	2.40	4.81
③	165.20	STPT410	静水頭	40	3.80	6.21
④	114.30	STPT410	0.98	40	3.40	5.25
⑤	89.10	STPT410	4.50	40	3.00	4.81
⑥	76.30	STPT410	4.50	40	2.70	4.55
⑦	89.10	STPT410	静水頭	40	3.00	4.81
⑧	114.30	STPT410	4.50	40	3.40	5.25
⑨	48.60	STPT410	4.50	40	2.20	4.46
⑩	34.00	STPT410	0.98	40	1.70	3.93

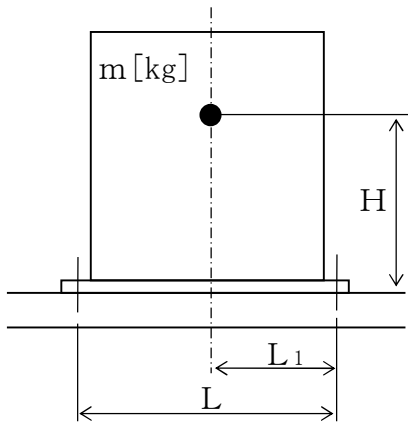
3. 耐震性評価

3.1 基礎ボルト※の強度評価

原子力発電所耐震設計技術指針の評価方法に準拠し、主要機器の基礎ボルトについて強度評価を実施した。評価の結果、基礎ボルトの強度が確保されることを確認した(表-11)。

※機器が架台に据え付けられる構造の場合は取付ボルトと称する。

a. タンク



m : 機器質量

g : 重力加速度 (9.80665 m/s^2)

H : 据付面からの重心までの距離

L : 基礎ボルト間の水平方向距離

L_1 : 重心と基礎ボルト間の水平方向距離

n_f : 引張力の作用する基礎ボルトの評価本数

n : 基礎ボルトの本数

A_b : 基礎ボルトの軸断面積

C_H : 水平方向設計震度 (0.36)

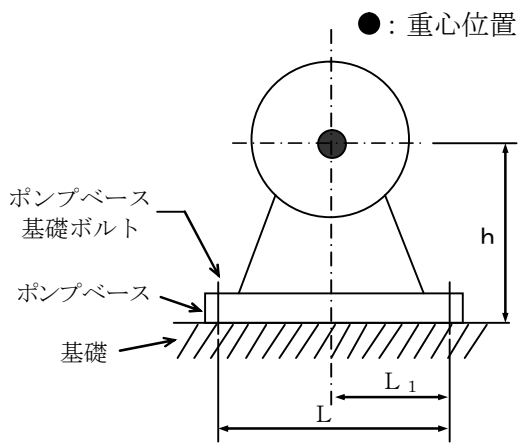
C_V : 鉛直方向設計震度 (0)

$$\text{基礎ボルトに作用する引張力} : F_b = \frac{1}{L} (m \times g \times C_H \times H - m \times g \times (1 - C_V) \times L_1)$$

$$\text{基礎ボルトの引張応力} : \sigma_b = \frac{F_b}{n_f \times A_b}$$

$$\text{基礎ボルトのせん断応力} : \tau_b = \frac{m \times g \times C_H}{n \times A_b}$$

b. ポンプ



m : 機器の運転時質量

g : 重力加速度 (9.80665 m/s²)

h : 据付面から重心までの距離

M_P : ポンプ回転により働くモーメント (0)

※基礎ボルトに M_P は作用しない

L : 基礎ボルト間の水平方向距離

L₁ : 重心と基礎ボルト間の水平方向距離 (L/2)

n_f : 引張力の作用する基礎ボルトの評価本数

n : 基礎ボルトの本数

A_b : 基礎ボルトの軸断面積

C_H : 水平方向設計震度 (0.36)

C_V : 鉛直方向設計震度 (0)

C_P : ポンプ振動による震度

$$\text{基礎ボルトに作用する引張力} : F_b = \frac{1}{L} (m g (C_H + C_P) h + M_P - m g (1 - C_V - C_P) L_1)$$

$$\text{基礎ボルトの引張応力} : \sigma_b = \frac{F_b}{n_f A_b}$$

$$\text{基礎ボルトに作用するせん断力} : Q_b = m g (C_H + C_P)$$

$$\text{基礎ボルトのせん断応力} : \tau_b = \frac{Q_b}{n A_b}$$

表-11 基礎ボルト（取付ボルト）の強度評価結果

機器名称	評価部位	評価項目	水平震度	算出値	許容値	単位
ろ過器スキッド	基礎ボルト	引張	0.36	< 0	—	MPa
		せん断	0.36	30	135	MPa
ろ過処理水受タンク (本体)	取付ボルト	引張	0.36	< 0	—	MPa
		せん断	0.36	40	135	MPa
ろ過処理水受タンク スキッド	基礎ボルト	引張	0.36	< 0	—	MPa
		せん断	0.36	21	135	MPa
建屋内 RO ユニット	基礎ボルト	引張	0.36	< 0	—	MPa
		せん断	0.36	51	135	MPa
SPT 廃液昇圧ポンプ	取付ボルト	引張	0.36	1	176	MPa
		せん断	0.36	3	135	MPa
ろ過処理水移送ポンプ	取付ボルト	引張	0.36	1	176	MPa
		せん断	0.36	3	135	MPa
ろ過処理水昇圧ポンプ	取付ボルト	引張	0.36	3	176	MPa
		せん断	0.36	5	135	MPa
CST 移送ポンプ	基礎ボルト	引張	0.36	1	183	MPa
		せん断	0.36	3	141	MPa

3.2 ろ過器の耐震性評価

本評価は、「付録1 スカート支持たて置円筒形容器（耐震設計上の重要度分類Bクラス）の耐震性についての計算書作成の基本方針」に基づいて評価を実施した。評価の結果、ろ過器の胴板、スカート及び取付ボルトの強度が確保されることを確認した（表-12）。

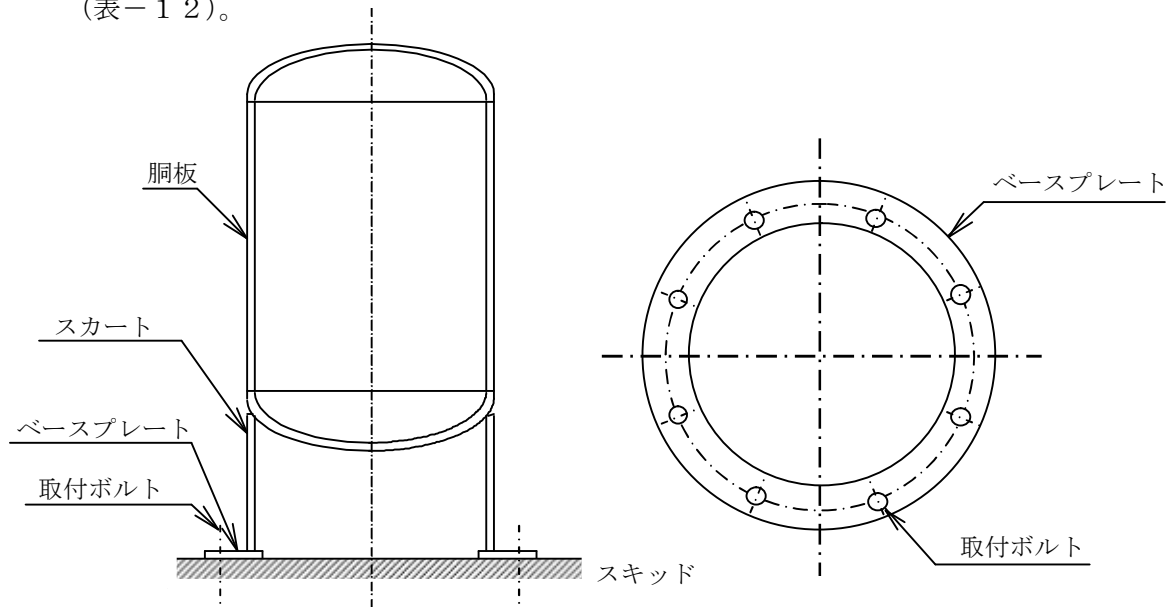


図-7 概要図

表-12 ろ過器の耐震性評価結果（1/2）

方向	固有周期[s]
水平方向	0.015
鉛直方向	0.005

表-12 ろ過器の耐震性評価結果（2/2）

部材	材料	水平震度	応力種別	算出応力[MPa]	許容応力[MPa]
胴板	SM400A	0.36	組合せ	43	240
スカート	SM400A	0.36	組合せ	5	245
			座屈	$\frac{\eta \cdot \sigma_{s1}}{f_c} + \frac{\eta \cdot \sigma_{s2}}{f_b} \leq 1$ $0.016 \leq 1$	
取付ボルト	SS400	0.36	引張	11	176
			せん断	13	135

3.3 淡水化処理水受タンクの耐震性評価

本評価は、「付録2 平底たて置円筒形容器（耐震設計上の重要度分類B，Cクラス）の耐震性についての計算書作成の基本方針」に基づいて評価を実施した。評価の結果、淡水化処理水受タンクの胴板及び基礎ボルトの強度が確保されることを確認した（表-13）。

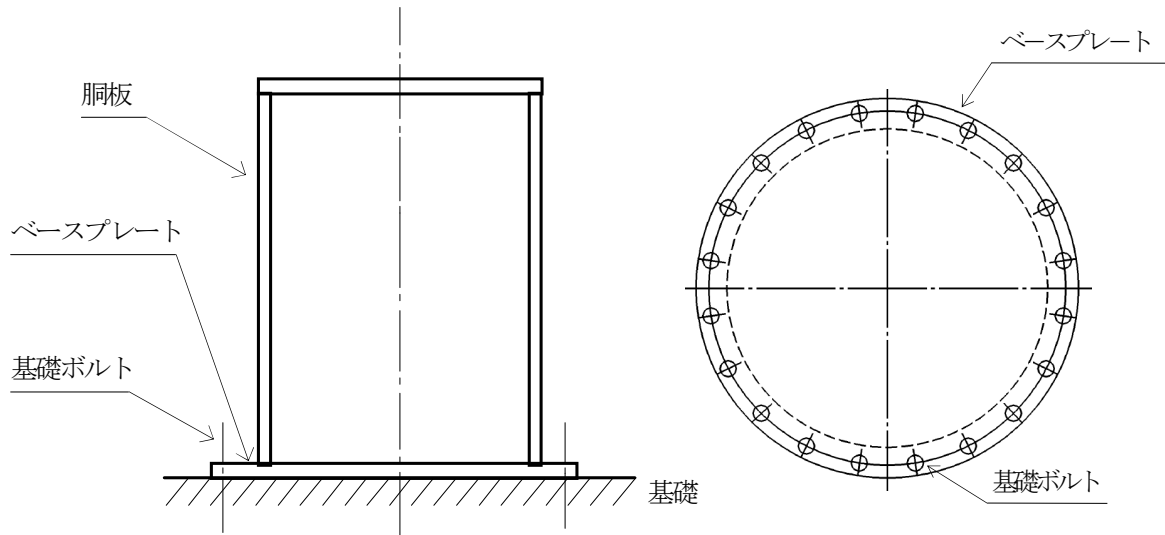


図-8 概要図

表-13 淡水化処理水受タンクの耐震性評価結果（1/2）

方向	固有周期[s]
水平方向	0.024
鉛直方向	0.005

表-13 淡水化処理水受タンクの耐震性評価結果（2/2）

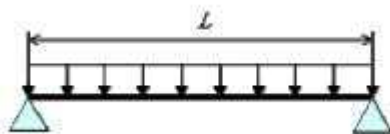
部材	材料	水平震度	応力種別	算出応力[MPa]	許容応力[MPa]
胴板	SM400C	0.36	一次一般膜	6	240
			座屈	$\frac{\eta \cdot \sigma_{x2}}{f_c} + \frac{\eta \cdot \sigma_{x4}}{f_b} \leq 1$ $0.02 \leq 1$	
基礎ボルト	SS400	0.36	引張	< 0	—
			せん断	9	135

3.4 主配管の耐震性評価

a. 評価条件

評価条件として配管は、配管軸直角 2 方向拘束サポートにて支持される両端単純支持のはりモデル（図－1）とする。

次に、当該設備における主配管（鋼管）について、各種条件を表－1，2に示す。表－1，2より管軸方向については、サポート設置フロアの水平震度 0.36 が鉄と鉄の静止摩擦係数 0.52 より小さいことから、地震により管軸方向は動かないものと仮定する。



図－1 等分布荷重 両端単純支持はりモデル

表－1 配管系における各種条件（建屋内 R0 附属配管を除く主配管）

配管分類	主配管（鋼管）			
配管クラス	クラス 3 相当			
耐震クラス	B クラス相当			
設計温度 [°C]	40			
配管材質	SUS316LTP			STPT410
配管口径	40A	50A	80A	80A
Sch	80	80	40	40
設計圧力 [MPa]	0.98	0.98	静水頭	0.98
配管支持間隔 [m]	4.9	5.4	6.4	6.5

表-2 配管系における各種条件 (建屋内 R0 附属主配管)

配管分類	主配管 (鋼管)									
配管クラス	クラス 3 相当									
耐震クラス	B クラス相当									
設計温度 [°C]	40									
配管材質	STPT410									
配管口径	25A	40A	50A	65A	80A			100A		150A
Sch	80	80	80	40	40			40		40
設計圧力 [MPa]	0.98	4.5	0.98	4.5	静水頭	0.98	4.5	0.98	4.5	静水頭
配管支持間隔 [m]	3.7	4.6	5.2	5.7	6.2			6.9		8.2

b. 評価方法

水平方向震度による管軸直角方向の配管応力を評価する。

自重による応力 S_w は、下記の式で示される。

$$S_w = \frac{M}{Z} = \frac{w \cdot L^2}{8Z}$$

S_w	: 自重による応力	[MPa]
L	: 支持間隔	[mm]
M	: 曲げモーメント	[N・mm]
Z	: 断面係数	[mm ³]
w	: 等分布荷重	[N/mm]

管軸直角方向の地震による応力 S_s は、自重による応力 S_w の震度倍で下記の式で示される。

$$S_s = \alpha \cdot S_w$$

S_s	: 地震による応力	[MPa]
α	: 想定震度値	[-]

また、評価基準値として JEAC4601-2008 に記載の供用応力状態 C_s におけるクラス 3 配管の一次応力制限を用いると、地震評価としては下記の式で示される。

$$S = S_p + S_w + S_s = S_p + S_w + \alpha \cdot S_w = S_p + (1 + \alpha) \cdot S_w \leq 1.0 S_y$$

S	: 内圧, 自重, 地震による発生応力	[MPa]
S_p	: 内圧による応力	[MPa]
S_y	: 設計降伏点	[MPa]

c. 評価結果

両端単純支持はりモデルで、自重による応力 S_w が 30 [MPa]以下となる配管サポート配置を仮定し、各応力を計算した結果を表-3, 4に示す。表-3, 4より、自重による応力 S_w を 30 [MPa]以下となるようサポート配置を決定することで、配管は十分な強度を有するものと評価する。

表-3 応力評価結果 (建屋内 RO 附属配管を除く主配管)

配管分類	主配管 (鋼管)			
配管材質	SUS316LTP			STPT410
配管口径	40A	50A	80A	
Sch	80	80	40	
設計圧力 [MPa]	0.98	0.98	静水頭	0.98
内圧, 自重, 地震による発生応力 S [MPa]	128	129	131	
供用状態 C_s における一次許容応力 [MPa]	175			245

表-4 応力評価結果 (建屋内 RO 附属主配管)

配管分類	主配管 (鋼管)									
配管材質	STPT410									
配管口径	25A	40A	50A	65A	80A			100A		150A
Sch	80	80	80	40	40			40		40
設計圧力 [MPa]	0.98	4.5	0.98	4.5	静水頭	0.98	4.5	0.98	4.5	静水頭
内圧, 自重, 地震による発生応力 S [MPa]	44	58	46	70	42	48	73	50	80	42
供用状態 C_s における一次許容応力 [MPa]	245									

以上

付録1 スカート支持たて置円筒形容器（耐震設計上の重要度分類
Bクラス）の耐震性についての計算書作成の基本方針

1. 一般事項

本基本方針は、スカート支持たて置円筒形容器（耐震設計上の重要度分類Bクラス）の耐震性についての計算方法を示す。

1.1 適用基準

本基本方針における計算方法は、原子力発電所耐震設計技術指針 JEAG4601-1987（日本電気協会 電気技術基準調査委員会 昭和62年8月）に準拠する。

1.2 計算条件

- (1) 容器及び内容物の質量は重心に集中するものとする。
- (2) 地震力は容器に対して水平方向に作用するものとする。なお、鉛直方向に共振のおそれのあるものについては、動的な鉛直方向の地震力も考慮する。
- (3) 容器はスカートで支持され、スカートは下端のベースプレートを円周上等ピッチの多数の基礎ボルトで基礎に固定された固定端とする。ここで、基礎については剛となるように設計する。
- (4) 胴とスカートをはりと考え、変形モードは曲げ及びせん断変形を考慮する。
- (5) 容器頂部に水平方向変位を拘束する構造物を設ける場合は、その部分をピン支持とする。
- (6) スカート部材において、マンホール等の開口部があつて補強をしていない場合は、欠損の影響を考慮する。

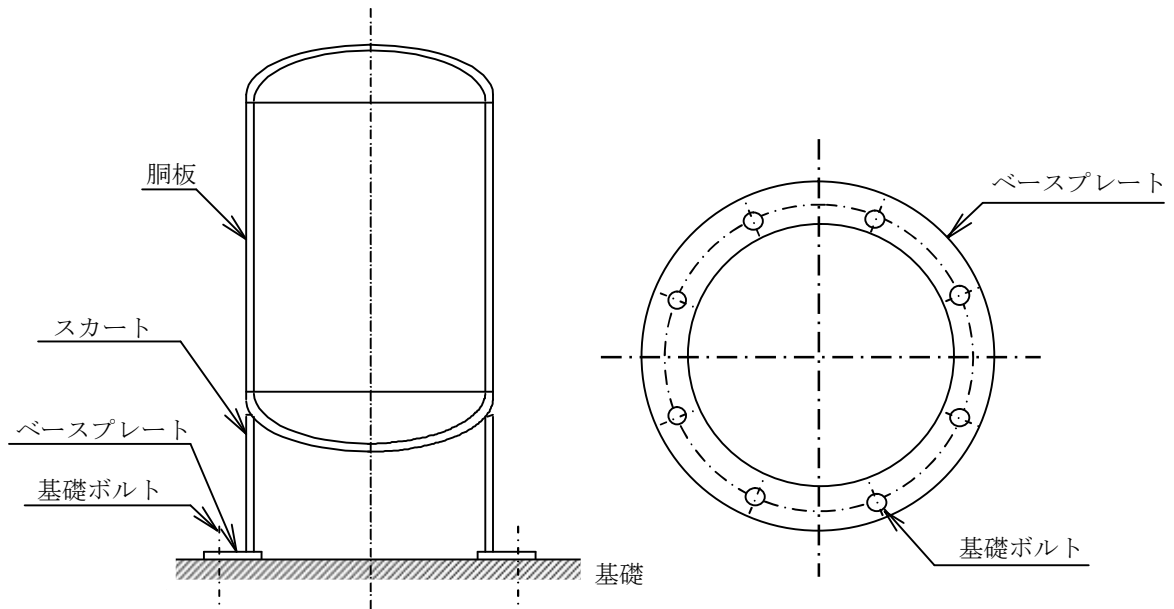


図1-1 スカート支持たて置円筒形容器の概要図

1.3 記号の説明

記号	記号の説明	単位
A	胴の軸断面積	mm ²
A _b	基礎ボルトの軸断面積	mm ²
A _e	胴の有効せん断断面積	mm ²
A _s	スカートの軸断面積	mm ²
A _{s e}	スカートの有効せん断断面積	mm ²
C _c	基礎ボルト計算における係数	—
C _H	水平方向設計震度	—
C _t	基礎ボルト計算における係数	—
C _v	鉛直方向設計震度	—
D _{b i}	ベースプレートの内径	mm
D _{b o}	ベースプレートの外径	mm
D _c	基礎ボルトのピッチ円直径	mm
D _i	胴の内径	mm
D _j	スカートに設けられた各開口部の穴径 (j=1, 2, 3…j ₁)	mm
D _s	スカートの内径	mm
E	胴の縦弾性係数	MPa
E _s	スカートの縦弾性係数	MPa
e	基礎ボルト計算における係数	—
F	設計・建設規格 SSB-3121.1又はSSB-3131に定める値	MPa
F _c	基礎に作用する圧縮力	N
F _t	基礎ボルトに作用する引張力	N
f _b	曲げモーメントに対する許容座屈応力	MPa
f _c	軸圧縮荷重に対する許容座屈応力	MPa
f _{s b}	せん断力のみを受ける基礎ボルトの許容せん断応力	MPa
f _t	スカートの許容引張応力	MPa
f _{t o}	引張力のみを受ける基礎ボルトの許容引張応力	MPa
f _{t s}	引張力とせん断力を同時に受ける基礎ボルトの許容引張応力	MPa
G	胴のせん断弾性係数	MPa
G _s	スカートのせん断弾性係数	MPa
g	重力加速度 (=9.80665)	m/s ²
H	水頭	mm
I	胴の断面二次モーメント	mm ⁴
I _s	スカートの断面二次モーメント	mm ⁴
j ₁	スカートに設けられた開口部の穴の個数	—

記号	記号の説明	単位
K_H	水平方向のばね定数	N/m
K_v	鉛直方向のばね定数	N/m
k	基礎ボルト計算における中立軸の荷重係数	—
l	胴のスカート接合点から重心までの距離	mm
l_1, l_2	基礎ボルト計算における中立軸から荷重作用点までの距離	mm
l_r	容器の重心から上端支持部までの距離	mm
l_s	スカートの長さ	mm
M_s	スカートに作用する転倒モーメント	N・mm
M_{s1}	スカートの上端部に作用する転倒モーメント	N・mm
M_{s2}	スカートの下端部に作用する転倒モーメント	N・mm
m_0	容器の運転時質量	kg
m_e	容器のスカート接合部から上部の空質量	kg
n	基礎ボルトの本数	—
P_r	最高使用圧力	MPa
Q	重心に作用する任意の水平力	N
Q'	Q により上端の支持部に作用する反力	N
S	設計・建設規格 付録材料図表 Part5 表5に定める値	MPa
S_a	胴の許容応力	MPa
S_u	設計・建設規格 付録材料図表 Part5 表9に定める値	MPa
S_y	設計・建設規格 付録材料図表 Part5 表8に定める値	MPa
s	基礎ボルトと基礎の縦弾性係数比	—
T_H	水平方向固有周期	s
T_v	鉛直方向固有周期	s
t	胴板の厚さ	mm
t_1	基礎ボルト面積相当板幅	mm
t_2	圧縮側基礎相当幅	mm
t_s	スカートの厚さ	mm
Y	スカート開口部の水平断面における最大円周長さ	mm
z	基礎ボルト計算における係数	—
α	基礎ボルト計算における中立軸を定める角度	rad
δ	荷重 Q による容器の上端での変位量	mm
δ'	荷重 Q' による容器の上端での変位量	mm
δ_0	荷重 Q, Q' による容器の重心での変位量	mm
η	座屈応力に対する安全率	—
π	円周率	—

記号	記号の説明	単位
ρ'	液体の密度 (=比重 $\times 10^{-6}$)	kg/mm ³
σ_0	胴の一次一般膜応力の最大値	MPa
σ_{0c}	胴の組合せ圧縮応力	MPa
σ_{0t}	胴の組合せ引張応力	MPa
σ_b	基礎ボルトに生じる引張応力	MPa
σ_c	基礎に生じる圧縮応力	MPa
σ_s	スカートの組合せ応力	MPa
σ_{s1}	スカートの運転時質量による軸方向応力	MPa
σ_{s2}	スカートの曲げモーメントによる軸方向応力	MPa
σ_{s3}	スカートの鉛直方向地震による軸方向応力	MPa
$\sigma_{x1}, \sigma_{\phi 1}$	静水頭又は内圧により胴に生じる軸方向及び周方向応力	MPa
σ_{x2}	胴の運転時質量による軸方向引張応力	MPa
σ_{x3}	胴の空質量による軸方向圧縮応力	MPa
σ_{x4}	地震により胴に生じる軸方向応力	MPa
σ_{x5}	胴の鉛直方向地震による軸方向引張応力	MPa
σ_{x6}	胴の鉛直方向地震による軸方向圧縮応力	MPa
σ_{xc}	胴の軸方向応力の和 (圧縮側)	MPa
σ_{xt}	胴の軸方向応力の和 (引張側)	MPa
σ_{ϕ}	胴の周方向応力の和	MPa
$\sigma_{\phi 2}$	静水頭に鉛直方向地震が加わり胴に生じる周方向応力	MPa
τ	地震により胴に生じるせん断応力	MPa
τ_b	基礎ボルトに生じるせん断応力	MPa
τ_s	地震によりスカートに生じるせん断応力	MPa
$\Phi_1(x)$	圧縮荷重に対する許容座屈応力の関数	MPa
$\phi_2(x)$	曲げモーメントに対する許容座屈応力の関数	MPa

注：「設計・建設規格」とは、発電用原子力設備規格（設計・建設規格 JSME S NC1-2005（2007年追補版含む。））（日本機械学会 2007年9月）（以下「設計・建設規格」という。）をいう。

1.4 計算精度と数値の丸め方

精度は6桁以上を確保する。

表示する数値の丸め方は表1-1に示すとおりとする。

表1-1 表示する数値の丸め方

数 値 の 種 類	単 位	処 理 桁	処 理 方 法	表 示 桁
固有周期	s	小数点以下第4位	四捨五入	小数点以下第3位
震度	—	小数点以下第3位	切上げ	小数点以下第2位
最高使用圧力	MPa	—	—	小数点以下第2位
温度	℃	—	—	整数位
比重	—	小数点以下第3位	四捨五入	小数点以下第2位
質量	kg	—	—	整数位
長 さ	下記以外の長さ	mm	—	整数位 ^{*1}
	胴板の厚さ	mm	—	小数点以下第1位
	スカート厚の厚さ	mm	—	小数点以下第1位
面積	mm ²	有効数字5桁目	四捨五入	有効数字4桁 ^{*3}
モーメント	N・mm	有効数字5桁目	四捨五入	有効数字4桁 ^{*3}
算出応力	MPa	小数点以下第1位	切上げ	整数位
許容応力 ^{*2}	MPa	小数点以下第1位	切捨て	整数位

注記 *1：設計上定める値が小数点以下第1位の場合は、小数点以下第1位表示とする。

*2：設計・建設規格 付録材料図表に記載された温度の中間における引張強さ及び降伏点は、比例法により補間した値の小数点以下第1位を切り捨て、整数位までの値とする。

*3：絶対値が1000以上のときは、べき数表示とする。

2. 計算方法

2.1 固有周期の計算方法

(1) 計算モデル

本容器は、1.2 項より図 2-1 に示す下端固定の 1 質点系振動モデルあるいは下端固定上端支持の 1 質点系振動モデルとして考える。

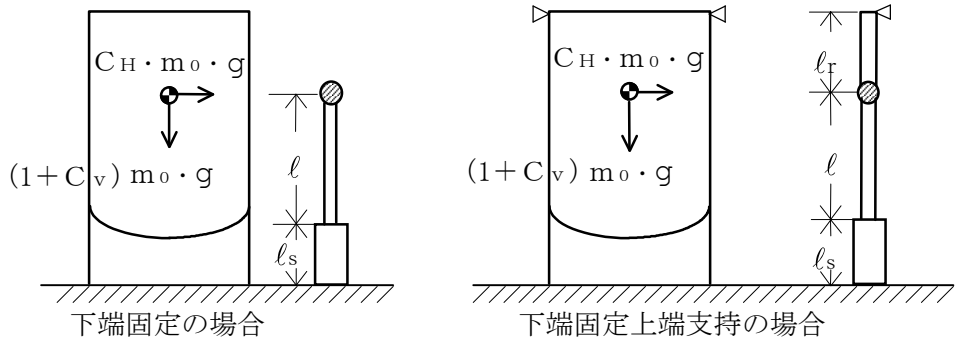


図2-1 固有周期の計算モデル

(2) 水平方向固有周期

a. 下端固定の場合

曲げ及びせん断変形によるばね定数KHは次式で求める。

$$K_H = 1000 \left\{ \frac{l^3}{3 \cdot E \cdot I} + \frac{1}{3 \cdot E_s \cdot I_s} \cdot (3 \cdot l^2 \cdot l_s + 3 \cdot l \cdot l_s^2 + l_s^3) + \frac{l}{G \cdot A_e} + \frac{l_s}{G_s \cdot A_{s_e}} \right\} \dots \dots \dots (2.1.1)$$

ここで、スカートの開口部 (図 2-2 参照) による影響を考慮し、胴及びスカートの断面性能は次のように求める。

胴の断面性能は

$$I = \frac{\pi}{8} \cdot (D_i + t)^3 \cdot t \dots \dots \dots (2.1.2)$$

$$A_e = \frac{2}{3} \cdot \pi \cdot (D_i + t) \cdot t \dots \dots \dots (2.1.3)$$

スカートの断面性能は

$$I_s = \frac{\pi}{8} \cdot (D_s + t_s)^3 \cdot t_s - \frac{1}{4} \cdot (D_s + t_s)^2 \cdot t_s \cdot Y \dots \dots \dots (2.1.4)$$

スカート開口部の水平断面における最大円周長さは、(図2-2及び図2-3参照)

$$Y = \sum_{j=1}^{j1} (D_s + t_s) \cdot \sin^{-1} \left(\frac{D_j}{D_s + t_s} \right) \dots\dots\dots (2.1.5)$$

$$A_{se} = \frac{2}{3} \cdot \{ \pi \cdot (D_s + t_s) - Y \} \cdot t_s \dots\dots\dots (2.1.6)$$

したがって、固有周期は次式で求める。

$$T_H = 2 \cdot \pi \cdot \sqrt{\frac{m_0}{K_H}} \dots\dots\dots (2.1.7)$$

D_1

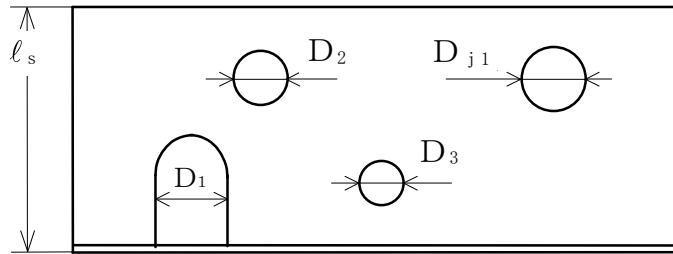


図2-2 スカート開口部の形状

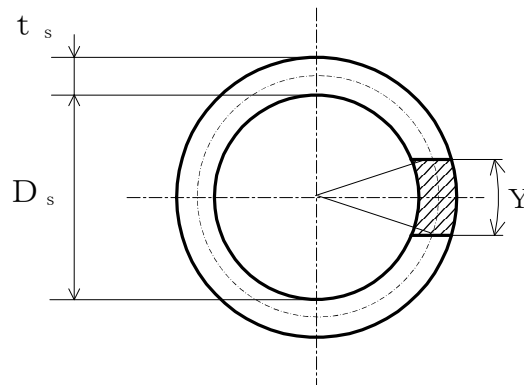


図2-3 スカート開口部の水平断面における最大円周長さ

b. 下端固定上端支持の場合

重心の位置に水平方向の荷重Qが作用したときに上端の支持部に生じる反力Q' は、図 2-4 に示すように荷重Q及び反力Q' による上端の変位量δとδ' が等しいとして求める。

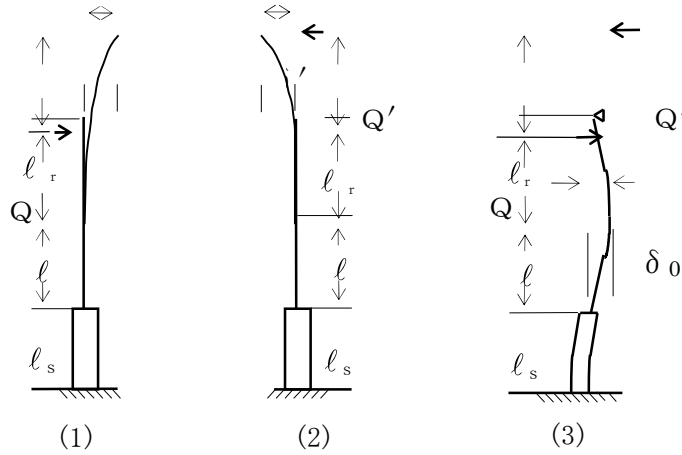


図 2-4 下端固定上端支持の場合の変形モデル

図 2-4 の(1)の場合

$$\delta = \frac{Q \cdot l^2}{6 \cdot E \cdot I} \cdot (2 \cdot l + 3 \cdot l_r) + \frac{Q}{6 \cdot E_s \cdot I_s} \cdot \{2 \cdot l_s^3 + 3 \cdot l_s^2 \cdot l_r + 6 \cdot l_s \cdot l \cdot (l_s + l + l_r)\} + \frac{Q \cdot l}{G \cdot A_e} + \frac{Q \cdot l_s}{G_s \cdot A_{s_e}} \dots \dots \dots (2.1.8)$$

図 2-4 の(2)の場合

$$\delta' = \frac{Q' \cdot (l + l_r)^3}{3 \cdot E \cdot I} + \frac{Q'}{3 \cdot E_s \cdot I_s} \cdot \{3 \cdot (l + l_r)^2 + l_s + 3 \cdot (l + l_r) \cdot l_s^2 + l_s^3\} + \frac{Q' \cdot (l + l_r)}{G \cdot A_e} + \frac{Q' \cdot l_s}{G_s \cdot A_{s_e}} \dots \dots \dots (2.1.9)$$

(2.1.8) 式と (2.1.9) 式を等しく置くことにより、

$$Q' = Q \cdot \left\{ \frac{l^2 \cdot (2 \cdot l + 3 \cdot l_r)}{6 \cdot E \cdot I} + \frac{2 \cdot l_s^3 + 3 \cdot l_s^2 \cdot l_r + 6 \cdot l_s \cdot l \cdot (l_s + l + l_r)}{6 \cdot E_s \cdot I_s} + \frac{l}{G \cdot A_e} + \frac{l_s}{G_s \cdot A_{s_e}} \right\} \Bigg/ \left\{ \frac{(l + l_r)^3}{3 \cdot E \cdot I} + \frac{3 \cdot (l + l_r)^2 + l_s + 3 \cdot (l + l_r) \cdot l_s^2 + l_s^3}{3 \cdot E_s \cdot I_s} + \frac{l + l_r}{G \cdot A_e} + \frac{l_s}{G_s \cdot A_{s_e}} \right\} \dots \dots \dots (2.1.10)$$

したがって、図 2-4 の(3)に示す重心位置での変位量 δ_0 は図 2-4 の(1)及び(2)の重心位置での変位量の重ね合せから求めることができ、ばね定数 K_H は次式で求める。

$$K_H = \frac{Q}{\delta_0} = 1000 \left\{ \frac{l^3}{3 \cdot E \cdot I} + \frac{3 \cdot l^2 \cdot l_s + 3 \cdot l \cdot l_s^2 + l_s^3}{3 \cdot E_s \cdot I_s} + \left(1 - \frac{Q'}{Q} \right) \cdot \left(\frac{l}{G \cdot A_e} + \frac{l_s}{G_s \cdot A_{s_e}} \right) - \frac{Q'}{Q} \cdot \left(\frac{2 \cdot l^3 + 3 \cdot l^2 \cdot l_r}{6 \cdot E \cdot I} + \frac{3 \cdot l_s^2 \cdot l + l_s^3 + 3 \cdot l_s \cdot l^2 + 3 \cdot l_s \cdot l \cdot l_r + \frac{3}{2} l_s^2 + l_r}{3 \cdot E_s \cdot I_s} \right) \right\} \quad (2.1.11)$$

固有周期は (2.1.7) 式により求める。

(3) 鉛直方向固有周期

軸方向変形によるばね定数 K_v は、次式で求める。

$$K_v = 1000 \left/ \left(\frac{l}{E \cdot A} + \frac{l_s}{E_s \cdot A_s} \right) \right. \quad \dots\dots\dots (2.1.12)$$

$$A = \pi \cdot (D_i + t) \cdot t \quad \dots\dots\dots (2.1.13)$$

$$A_s = \{ \pi \cdot (D_s + t_s) - Y \} \cdot t_s \quad \dots\dots\dots (2.1.14)$$

したがって、固有周期 T_v は次式で求める。

$$T_v = 2 \cdot \pi \cdot \sqrt{\frac{m_0}{K_v}} \quad \dots\dots\dots (2.1.15)$$

2.2 応力の計算方法

応力計算において、静的地震力を用いる場合は絶対値和を用い、動的地震力を用いる場合は、SRSS法を用いることができる。

2.2.1 胴の応力

(1) 静水頭又は内圧による応力

静水頭による場合（鉛直方向地震時を含む。）

$$\sigma_{\phi 1} = \frac{\rho' \cdot g \cdot H \cdot D_i}{2 \cdot t} \quad \dots\dots\dots (2.2.1.1)$$

$$\sigma_{\phi 2} = \frac{\rho' \cdot g \cdot H \cdot D_i \cdot C_v}{2 \cdot t} \quad \dots\dots\dots (2.2.1.2)$$

$$\sigma_{x1} = 0 \quad \dots\dots\dots (2.2.1.3)$$

内圧による場合

$$\sigma_{\phi 1} = \frac{P_r \cdot (D_i + 1.2 \cdot t)}{2 \cdot t} \quad \dots\dots\dots (2.2.1.4)$$

$$\sigma_{\phi 2} = 0 \quad \dots\dots\dots (2.2.1.5)$$

$$\sigma_{x1} = \frac{P_r \cdot (D_i + 1.2 \cdot t)}{4 \cdot t} \quad \dots\dots\dots (2.2.1.6)$$

(2) 運転時質量及び鉛直方向地震による応力

胴がスカートと接合する点を境界として、上部には胴自身の質量による圧縮応力が、下部には下部の胴自身の質量と内容物の質量による引張応力が生じる。

下部の胴について

$$\sigma_{x2} = \frac{(m_0 - m_e) \cdot g}{\pi \cdot (D_i + t) \cdot t} \quad \dots\dots\dots (2.2.1.7)$$

$$\sigma_{x5} = \frac{(m_0 - m_e) \cdot g \cdot C_v}{\pi \cdot (D_i + t) \cdot t} \quad \dots\dots\dots (2.2.1.8)$$

上部の胴について

$$\sigma_{x3} = \frac{m_e \cdot g}{\pi \cdot (D_i + t) \cdot t} \quad \dots\dots\dots (2.2.1.9)$$

$$\sigma_{x6} = \frac{m_e \cdot g \cdot C_v}{\pi \cdot (D_i + t) \cdot t} \quad \dots\dots\dots (2.2.1.10)$$

(3) 水平方向地震による応力

水平方向の地震力により胴はスカート接合部で最大となる曲げモーメントを受ける。この曲げモーメントによる軸方向応力と地震力によるせん断応力は次のように求める。

a. 下端固定の場合

$$\sigma_{x4} = \frac{4 \cdot C_H \cdot m_0 \cdot g \cdot \ell}{\pi \cdot (D_i + t)^2 \cdot t} \dots\dots\dots (2.2.1.11)$$

$$\tau = \frac{2 \cdot C_H \cdot m_0 \cdot g}{\pi \cdot (D_i + t) \cdot t} \dots\dots\dots (2.2.1.12)$$

b. 下端固定上端支持の場合

$$\sigma_{x4} = \frac{4 \cdot C_H \cdot m_0 \cdot g \cdot \left| \ell - \frac{Q'}{Q} \cdot (\ell \#_r) \right|}{\pi \cdot (D_i + t)^2 \cdot t} \dots\dots\dots (2.2.1.13)$$

$$\tau = \frac{2 \cdot C_H \cdot m_0 \cdot g \cdot \left(1 - \frac{Q'}{Q}\right)}{\pi \cdot (D_i + t) \cdot t} \dots\dots\dots (2.2.1.14)$$

(4) 組合せ応力

(1)～(3)によって求めた胴の応力は以下のように組み合わせる。

a. 一次一般膜応力

(a) 組合せ引張応力

$$\sigma_\phi = \sigma_{\phi1} + \sigma_{\phi2} \dots\dots\dots (2.2.1.15)$$

$$\sigma_{0t} = \frac{1}{2} \cdot \left\{ \sigma_\phi + \sigma_{xt} + \sqrt{(\sigma_\phi - \sigma_{xt})^2 + 4 \cdot \tau^2} \right\} \dots\dots\dots (2.2.1.16)$$

ここで、

【絶対値和】

$$\sigma_{xt} = \sigma_{x1} + \sigma_{x2} + \sigma_{x4} + \sigma_{x5} \dots\dots\dots (2.2.1.17)$$

【S R S S法】

$$\sigma_{xt} = \sigma_{x1} + \sigma_{x2} + \sqrt{\sigma_{x4}^2 + \sigma_{x5}^2} \dots\dots\dots (2.2.1.18)$$

(b) 組合せ圧縮応力

$$\sigma_\phi = -\sigma_{\phi1} - \sigma_{\phi2} \dots\dots\dots (2.2.1.19)$$

σ_{xc} が正の値（圧縮側）のとき、次の組合せ圧縮応力を求める。

$$\sigma_{0c} = \frac{1}{2} \cdot \left\{ \sigma_\phi + \sigma_{xc} + \sqrt{(\sigma_\phi - \sigma_{xc})^2 + 4 \cdot \tau^2} \right\} \dots\dots\dots (2.2.1.20)$$

ここで、

【絶対値和】

$$\sigma_{xc} = -\sigma_{x1} + \sigma_{x3} + \sigma_{x4} + \sigma_{x6} \quad \dots\dots\dots (2.2.1.21)$$

【S R S S法】

$$\sigma_{xc} = -\sigma_{x1} + \sigma_{x3} + \sqrt{\sigma_{x4}^2 + \sigma_{x6}^2} \quad \dots\dots\dots (2.2.1.22)$$

したがって、胴の組合せ一次一般膜応力の最大値は、絶対値和、S R S S法それぞれに対して、

$$\sigma_0 = \text{Max} \{ \text{組合せ引張応力} (\sigma_{0t}), \text{組合せ圧縮応力} (\sigma_{0c}) \} \quad \dots\dots\dots (2.2.1.23)$$

とする。

一次応力は一次一般膜応力と同じになるので省略する。

2.2.2 スカートの応力

(1) 運転時質量及び鉛直方向地震による応力

スカート底部に生じる運転時質量及び鉛直方向地震による圧縮応力は次式で求める。

$$\sigma_{s1} = \frac{m_0 \cdot g}{\{ \pi \cdot (D_s + t_s) - Y \} \cdot t_s} \quad \dots\dots\dots (2.2.2.1)$$

$$\sigma_{s3} = \frac{m_0 \cdot g \cdot C_v}{\{ \pi \cdot (D_s + t_s) - Y \} \cdot t_s} \quad \dots\dots\dots (2.2.2.2)$$

(2) 水平方向地震による応力

水平方向の地震力によりスカートには曲げモーメントが作用する。この曲げモーメントによる軸方向応力と地震力によるせん断応力は次のように求める。

a. 下端固定の場合

$$\sigma_{s2} = \frac{M_s}{(D_s + t_s) \cdot t_s \cdot \left\{ \frac{\pi}{4} \cdot (D_s + t_s) - \frac{Y}{2} \right\}} \quad \dots\dots\dots (2.2.2.3)$$

$$\tau_s = \frac{2 \cdot C_H \cdot m_0 \cdot g}{\{ \pi \cdot (D_s + t_s) - Y \} \cdot t_s} \quad \dots\dots\dots (2.2.2.4)$$

ここで、

$$M_s = C_H \cdot m_0 \cdot g \cdot (\ell_s + \ell) \quad \dots\dots\dots (2.2.2.5)$$

b. 下端固定上端支持の場合

軸方向応力は (2.2.2.3) 式で表されるが、曲げモーメント M_s は次の M_{s1} 又は M_{s2} のいずれか大きい方の値とする。

$$M_{s1} = C_H \cdot m_0 \cdot g \cdot \left| l - \frac{Q'}{Q} \cdot (l + l_r) \right| \dots\dots\dots (2.2.2.6)$$

$$M_{s2} = C_H \cdot m_0 \cdot g \cdot \left| l_s + l - \frac{Q'}{Q} \cdot (l_s + l + l_r) \right| \dots\dots\dots (2.2.2.7)$$

$$\tau_s = \frac{2 \cdot C_H \cdot m_0 \cdot g \cdot (1 - \frac{Q'}{Q})}{\{ \pi \cdot (D_s + t_s) - Y \} \cdot t_s} \dots\dots\dots (2.2.2.8)$$

(3) 組合せ応力

組合せ応力は次式で求める。

【絶対値和】

$$\sigma_s = \sqrt{(\sigma_{s1} + \sigma_{s2} + \sigma_{s3})^2 + 3 \cdot \tau_s^2} \dots\dots\dots (2.2.2.9)$$

【SRSS法】

$$\sigma_s = \sqrt{(\sigma_{s1} + \sqrt{\sigma_{s2}^2 + \sigma_{s3}^2})^2 + 3 \cdot \tau_s^2} \dots\dots\dots (2.2.2.10)$$

2.2.3 基礎ボルトの応力

(1) 引張応力

基礎に作用する転倒モーメント M_s は下端固定の場合、(2.2.2.5)式を、下端固定上端支持の場合は(2.2.2.6)式又は(2.2.2.7)式を用いる。

転倒モーメントが作用した場合に生じる基礎ボルトの引張荷重と基礎部の圧縮荷重については、荷重と変位量の釣合い条件を考慮することにより求める。(図2-5参照)

以下にその手順を示す。

a. σ_b 及び σ_c を仮定して基礎ボルトの応力計算における中立軸の荷重係数 k を求める。

$$k = \frac{1}{1 + \frac{\sigma_b}{s \cdot \sigma_c}} \dots\dots\dots (2.2.3.1)$$

b. 基礎ボルトの応力計算における中立軸を定める角度 α を求める。

$$\alpha = \cos^{-1} (1 - 2 \cdot k) \dots\dots\dots (2.2.3.2)$$

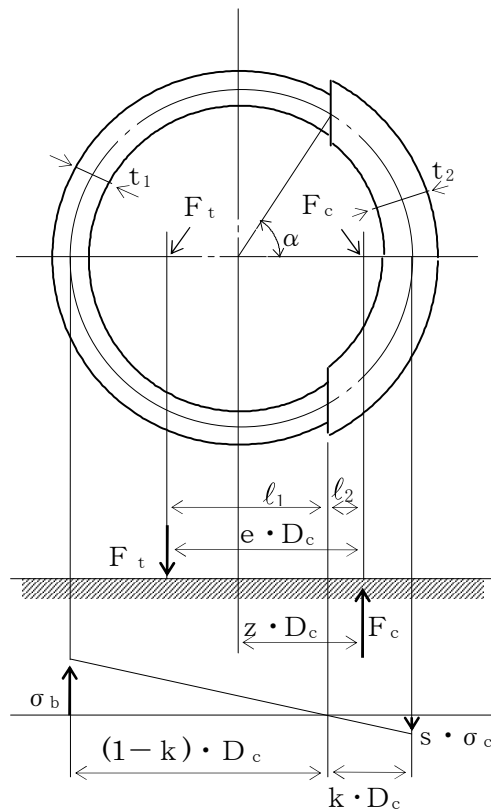


図2-5 基礎の荷重説明図

c. 各定数 e , z , C_t 及び C_c を求める。

$$e = \frac{1}{2} \cdot \left\{ \frac{(\pi - \alpha) \cdot \cos^2 \alpha + \frac{1}{2} \cdot (\pi - \alpha) + \frac{3}{2} \cdot \sin \alpha \cdot \cos \alpha}{(\pi - \alpha) \cdot \cos \alpha + \sin \alpha} + \frac{\frac{1}{2} \cdot \alpha - \frac{3}{2} \cdot \sin \alpha \cdot \cos \alpha + \alpha \cdot \cos^2 \alpha}{\sin \alpha - \alpha \cdot \cos \alpha} \right\} \dots \dots \dots (2.2.3.3)$$

$$z = \frac{1}{2} \cdot \left(\cos \alpha + \frac{\frac{1}{2} \cdot \alpha - \frac{3}{2} \cdot \sin \alpha \cdot \cos \alpha + \alpha \cdot \cos^2 \alpha}{\sin \alpha - \alpha \cdot \cos \alpha} \right) \dots \dots \dots (2.2.3.4)$$

$$C_t = \frac{2 \cdot \{ (\pi - \alpha) \cdot \cos \alpha + \sin \alpha \}}{1 + \cos \alpha} \dots \dots \dots (2.2.3.5)$$

$$C_c = \frac{2 \cdot (\sin \alpha - \alpha \cdot \cos \alpha)}{1 - \cos \alpha} \dots \dots \dots (2.2.3.6)$$

d. 各定数を用いて F_t 及び F_c を求める。

【絶対値和】

$$F_t = \frac{M_s - (1 - C_v) \cdot m_0 \cdot g \cdot z \cdot D_c}{e \cdot D_c} \dots \dots \dots (2.2.3.7)$$

$$F_c = F_t + (1 - C_v) \cdot m_0 \cdot g \dots \dots \dots (2.2.3.8)$$

【SRSS法】

$$F_t = \frac{\sqrt{M_s^2 + (C_v \cdot m_0 \cdot g \cdot z \cdot D_c)^2}}{e \cdot D_c} - \frac{z}{e} \cdot m_0 \cdot g \dots \dots \dots (2.2.3.9)$$

$$F_c = \frac{\sqrt{M_s^2 + (C_v \cdot m_0 \cdot g \cdot (z - e) \cdot D_c)^2}}{e \cdot D_c} + \left(1 - \frac{z}{e}\right) \cdot m_0 \cdot g \dots \dots \dots (2.2.3.10)$$

基礎ボルトに引張力が作用しないのは、 α が π に等しくなったときであり、(2.2.3.3) 式及び (2.2.3.4) 式において α を π に近づけた場合の値 $e = 0.75$ 及び $z = 0.25$ を (2.2.3.7) 式又は (2.2.3.9) 式に代入し、得られる F_t の値によって引張力の有無を次のように判定する。

$F_t \leq 0$ ならば引張力は作用しない。

$F_t > 0$ ならば引張力が作用しているので次の計算を行う。

e. σ_b 及び σ_c を求める。

$$\sigma_b = \frac{2 \cdot F_t}{t_1 \cdot D_c \cdot C_t} \dots\dots\dots (2.2.3.11)$$

$$\sigma_c = \frac{2 \cdot F_c}{(t_2 + s \cdot t_1) \cdot D_c \cdot C_c} \dots\dots\dots (2.2.3.12)$$

ここで,

$$t_1 = \frac{n \cdot A_b}{\pi \cdot D_c} \dots\dots\dots (2.2.3.13)$$

$$t_2 = \frac{1}{2} \cdot (D_{b_o} - D_{b_i}) - t_1 \dots\dots\dots (2.2.3.14)$$

σ_b 及び σ_c が a 項にて仮定した値と十分に近似していることを確認する。この場合の σ_b 及び σ_c を基礎ボルトと基礎に生じる応力とする。

(2) せん断応力

a. 下端固定の場合

$$\tau_b = \frac{C_H \cdot m_0 \cdot g}{n \cdot A_b} \dots\dots\dots (2.2.3.15)$$

b. 下端固定上端支持の場合

$$\tau_b = \frac{C_H \cdot m_0 \cdot g \cdot (1 - \frac{Q'}{Q})}{n \cdot A_b} \dots\dots\dots (2.2.3.16)$$

3. 評価方法

3.1 応力の評価

3.1.1 胴の応力評価

2.2.1 項で求めた組合せ応力が胴の最高使用温度における許容応力 S_a 以下であること。

応力の種類	許容応力 S_a
一次一般膜応力	設計降伏点 S_y と設計引張強さ S_u の 0.6 倍のいずれか小さい方の値。ただし、オーステナイト系ステンレス鋼及び高ニッケル合金にあつては許容引張応力 S の 1.2 倍の方が大きい場合は、この大きい方の値とする。

一次応力の評価は算出応力が一次一般膜応力と同じ値であるので省略する。

3.1.2 スカートの応力評価

(1) 2.2.2 項で求めたスカートの組合せ応力が許容引張応力 f_t 以下であること。

$$f_t = \frac{F}{1.5} \cdot 1.5 \quad \dots\dots\dots (3.1.2.1)$$

(2) 圧縮膜応力（圧縮応力と曲げによる圧縮側応力の組合せ）は次式を満足すること。（座屈の評価）

$$\frac{\eta \cdot (\sigma_{s1} + \sigma_{s3})}{f_c} + \frac{\eta \cdot \sigma_{s2}}{f_b} \leq 1 \quad \dots\dots\dots (3.1.2.2)$$

ここで、 f_c は次による。

$$\frac{D_s + 2 \cdot t_s}{2 \cdot t_s} \leq \frac{1200 \cdot g}{F} \quad \text{のとき}$$

$$f_c = F \quad \dots\dots\dots (3.1.2.3)$$

$$\frac{1200 \cdot g}{F} < \frac{D_s + 2 \cdot t_s}{2 \cdot t_s} < \frac{8000 \cdot g}{F} \quad \text{のとき}$$

$$f_c = F \cdot \left[1 - \frac{1}{6800 \cdot g} \cdot \left\{ F - \phi_1 \left(\frac{8000 \cdot g}{F} \right) \right\} \cdot \left(\frac{D_s + 2 \cdot t_s}{2 \cdot t_s} - \frac{1200 \cdot g}{F} \right) \right] \quad \dots\dots\dots (3.1.2.4)$$

$$\frac{8000 \cdot g}{F} \leq \frac{D_s + 2 \cdot t_s}{2 \cdot t_s} \leq 800 \quad \text{のとき}$$

$$f_c = \phi_1 \left(\frac{D_s + 2 \cdot t_s}{2 \cdot t_s} \right) \quad \dots\dots\dots (3.1.2.5)$$

ただし、 $\phi_1(x)$ は次の関数とする。

$$\phi_1(x) = 0.6 \cdot \frac{E_s}{x} \cdot \left[1 - 0.901 \cdot \left\{ 1 - e^{-x} \cdot p \left(-\frac{1}{16} \cdot \sqrt{x} \right) \right\} \right] \quad \dots\dots (3.1.2.6)$$

また、 f_b は次による。

$$\frac{D_s + 2 \cdot t_s}{2 \cdot t_s} \leq \frac{1200 \cdot g}{F} \quad \text{のとき}$$

$$f_b = F \quad \dots\dots\dots (3.1.2.7)$$

$$\frac{1200 \cdot g}{F} < \frac{D_s + 2 \cdot t_s}{2 \cdot t_s} < \frac{9600 \cdot g}{F} \quad \text{のとき}$$

$$f_b = F \cdot \left[1 - \frac{1}{8400 \cdot g} \cdot \left\{ F - \phi_2 \left(\frac{9600 \cdot g}{F} \right) \right\} \cdot \left(\frac{D_s + 2 \cdot t_s}{2 \cdot t_s} - \frac{1200 \cdot g}{F} \right) \right] \quad \dots\dots\dots (3.2.2.8)$$

$$\frac{9600 \cdot g}{F} \leq \frac{D_s + 2 \cdot t_s}{2 \cdot t_s} \leq 800 \quad \text{のとき}$$

$$f_b = \phi_2 \left(\frac{D_s + 2 \cdot t_s}{2 \cdot t_s} \right) \quad \dots\dots\dots (3.1.2.9)$$

ただし、 $\phi_2(x)$ は次の関数とする。

$$\phi_2(x) = 0.6 \cdot \frac{E_s}{x} \cdot \left[1 - 0.731 \cdot \left\{ 1 - e^{-x} \cdot p \left(-\frac{1}{16} \cdot \sqrt{x} \right) \right\} \right] \quad \dots\dots (3.1.2.10)$$

η は安全率で次による。

$$\frac{D_s + 2 \cdot t_s}{2 \cdot t_s} \leq \frac{1200 \cdot g}{F} \quad \text{のとき}$$

$$\eta = 1 \quad \dots\dots\dots (3.1.2.11)$$

$$\frac{1200 \cdot g}{F} < \frac{D_s + 2 \cdot t_s}{2 \cdot t_s} < \frac{8000 \cdot g}{F} \quad \text{のとき}$$

$$\eta = 1 + \frac{0.5 \cdot F}{6800 \cdot g} \cdot \left(\frac{D_s + 2 \cdot t_s}{2 \cdot t_s} - \frac{1200 \cdot g}{F} \right) \quad \dots\dots\dots (3.1.2.12)$$

$$\frac{8000 \cdot g}{F} \leq \frac{D_s + 2 \cdot t_s}{2 \cdot t_s} \quad \text{のとき}$$

$$\eta = 1.5 \quad \dots\dots\dots (3.1.2.13)$$

3.1.3 基礎ボルトの応力評価

2.2.3項で求めた基礎ボルトの引張応力 σ_b は次式より求めた許容引張応力 f_{ts} 以下であること。

せん断応力 τ_b はせん断力のみを受ける基礎ボルトの許容せん断応力 f_{sb} 以下であること。

$$f_{ts} = 1.4 \cdot f_{to} - 1.6 \cdot \tau_b \quad \dots\dots\dots (3.1.3.1)$$

かつ、

$$f_{ts} \leq f_{to} \quad \dots\dots\dots (3.1.3.2)$$

ただし、 f_{to} 及び f_{sb} は下表による。

	許容引張応力 f_{to}	許容せん断応力 f_{sb}
計 算 式	$\frac{F}{2} \cdot 1.5$	$\frac{F}{1.5 \cdot \sqrt{3}} \cdot 1.5$

付録 2 平底たて置円筒形容器（耐震設計上の重要度分類 B, Cクラス）
の耐震性についての計算書作成の基本方針

1. 一般事項

本基本方針は、平底たて置円筒形容器（耐震設計上の重要度分類B，Cクラス）の耐震性についての計算方法を示す。

1.1 適用基準

本基本方針における計算方法は、原子力発電所耐震設計技術指針 JEAG4601-1987（日本電気協会 電気技術基準調査委員会 昭和62年8月）に準拠する。

1.2 計算条件

- (1) 容器及び内容物の質量は重心に集中するものとする。
- (2) 地震力は容器に対して水平方向に作用するものとする。
- (3) 容器は胴下端のベースプレートを円周上等ピッチの多数の基礎ボルトで基礎に固定された固定端とする。ここで、基礎については剛となるように設計する。
- (4) 胴をはりと考え、変形モードは曲げ及びせん断変形を考慮する。

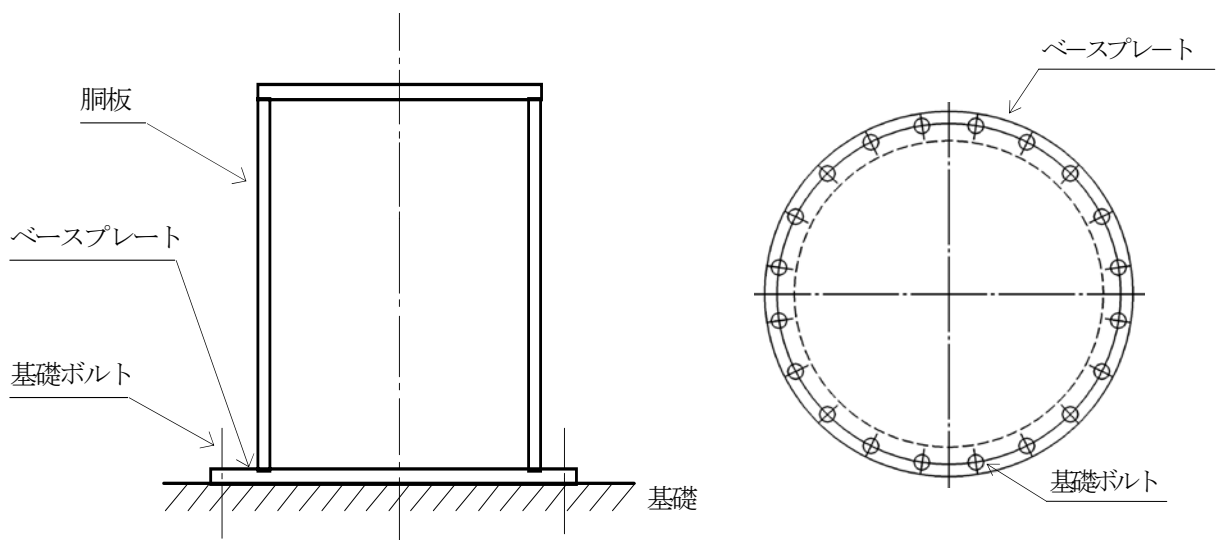


図 1-1 平底たて置円筒形容器の概要図

1.3 記号の説明

記号	記号の説明	単位
A	胴の軸断面積	mm ²
A _b	基礎ボルトの軸断面積	mm ²
A _e	胴の有効せん断断面積	mm ²
C _c	基礎ボルト計算における係数	—
C _H	水平方向設計震度	—
C _t	基礎ボルト計算における係数	—
C _v	鉛直方向設計震度	—
D _{b i}	ベースプレートの内径	mm
D _{b o}	ベースプレートの外径	mm
D _c	基礎ボルトのピッチ円直径	mm
D _i	胴の内径	mm
E	胴の縦弾性係数	MPa
e	基礎ボルト計算における係数	—
F	設計・建設規格 SSB-3121.1又はSSB-3131に定める値	MPa
F _c	基礎に作用する圧縮力	N
F _t	基礎ボルトに作用する引張力	N
f _b	曲げモーメントに対する許容座屈応力	MPa
f _c	軸圧縮荷重に対する許容座屈応力	MPa
f _{s b}	せん断力のみを受ける基礎ボルトの許容せん断応力	MPa
f _{t o}	引張力のみを受ける基礎ボルトの許容引張応力	MPa
f _{t s}	引張力とせん断力を同時に受ける基礎ボルトの許容引張応力	MPa
G	胴のせん断弾性係数	MPa
g	重力加速度 (=9.80665)	m/s ²
H	水頭	mm
I	胴の断面二次モーメント	mm ⁴
K _H	水平方向ばね定数	N/m
K _V	鉛直方向ばね定数	N/m
k	基礎ボルト計算における中立軸の荷重係数	—
λ ₁ , λ ₂	基礎ボルト計算における中立軸から荷重作用点までの距離 (図2-2に示す距離)	mm
λ _g	基礎から容器重心までの距離	mm
M _s	胴に作用する転倒モーメント	N・mm
m ₀	容器の運転時質量	kg
m _e	容器の空質量	kg
n	基礎ボルトの本数	—
S	設計・建設規格 付録材料図表 Part5 表5に定める値	MPa
S _a	胴の許容応力	MPa
S _u	設計・建設規格 付録材料図表 Part5 表9に定める値	MPa

記号	記号の説明	単位
S_y	設計・建設規格 付録材料図表 Part5 表8に定める値	MPa
s	基礎ボルトと基礎の縦弾性係数比	—
T_H	水平方向固有周期	s
T_V	鉛直方向固有周期	s
t	胴板の厚さ	mm
t_1	基礎ボルト面積相当板幅	mm
t_2	圧縮側基礎相当幅	mm
z	基礎ボルト計算における係数	—
α	基礎ボルト計算における中立軸を定める角度	rad
η	座屈応力に対する安全率	—
π	円周率	—
ρ'	液体の比重量 (=比重 $\times 10^{-6}$)	kg/mm ³
σ_0	胴の一次一般膜応力の最大値	MPa
σ_{0c}	胴の組合せ圧縮応力	MPa
σ_{0t}	胴の組合せ引張応力	MPa
σ_b	基礎ボルトに生じる引張応力	MPa
σ_c	基礎に生じる圧縮応力	MPa
$\sigma_{x1}, \sigma_{\phi 1}$	静水頭により胴に生じる軸方向及び周方向応力	MPa
σ_{x2}	胴の空質量による軸方向圧縮応力	MPa
σ_{x3}	胴の鉛直方向地震による軸方向応力	MPa
σ_{x4}	胴の水平方向地震による軸方向応力	MPa
σ_{xc}	胴の軸方向応力の和 (圧縮側)	MPa
σ_{xt}	胴の軸方向応力の和 (引張側)	MPa
σ_{ϕ}	胴の周方向応力の和	MPa
$\sigma_{\phi 2}$	静水頭に鉛直方向地震が加わり胴に生じる周方向応力	MPa
τ	地震により胴に生じるせん断応力	MPa
τ_b	基礎ボルトに生じるせん断応力	MPa
$\phi_1(x)$	圧縮荷重に対する許容座屈応力の関数	MPa
$\phi_2(x)$	曲げモーメントに対する許容座屈応力の関数	MPa

注：「設計・建設規格」とは、発電用原子力設備規格（設計・建設規格 JSME S NC1-2005（2007年追補版含む。））（日本機械学会 2007年9月）（以下「設計・建設規格」という。）をいう。

1.4 計算精度と数値の丸め方

精度は6桁以上を確保する。

表示する数値の丸め方は表1-1に示すとおりとする。

表1-1 表示する数値の丸め方

数 値 の 種 類		単 位	処 理 桁	処 理 方 法	表 示 桁
固有周期		s	小数点以下第4位	四捨五入	小数点以下第3位
震度		—	小数点以下第3位	切上げ	小数点以下第2位
温度		℃	—	—	整数位
比重		—	小数点以下第3位	四捨五入	小数点以下第2位
質量		kg	—	—	整数位
長 さ	下記以外の長さ	mm	—	—	整数位 ^{*1}
	胴板の厚さ	mm	—	—	小数点以下第1位
面積		mm ²	有効数字5桁目	四捨五入	有効数字4桁 ^{*3}
モーメント		N・mm	有効数字5桁目	四捨五入	有効数字4桁 ^{*3}
算出応力		MPa	小数点以下第1位	切上げ	整数位
許容応力 ^{*2}		MPa	小数点以下第1位	切捨て	整数位

注記 *1：設計上定める値が小数点以下第1位の場合は、小数点以下第1位表示とする。

*2：設計・建設規格 付録材料図表に記載された温度の間における引張強さ及び降伏点は、比例法により補間した値の小数点以下第1位を切り捨て、整数位までの値とする。

*3：絶対値が1000以上のときは、べき数表示とする。

2. 計算方法

2.1 固有周期の計算方法

(1) 計算モデル

本容器は、1.2 項より図 2-1 に示すような下端固定の 1 質点系振動モデルとして考える。

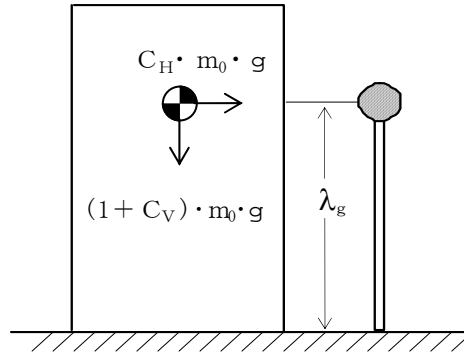


図 2-1 固有周期の計算モデル

(2) 水平方向固有周期

曲げ及びせん断変形によるばね定数 K_H は次式で求める。

$$K_H = \frac{1000}{\frac{\lambda_g^3}{3 \cdot E \cdot I} + \frac{\lambda_g}{G \cdot A_e}} \quad \dots \quad (2.1.1)$$

ここで、胴の断面性能は次のように求める。

$$I = \frac{\pi}{8} \cdot (D_i + t)^3 \cdot t \quad \dots \quad (2.1.2)$$

$$A_e = \frac{2}{3} \cdot \pi \cdot (D_i + t) \cdot t \quad \dots \quad (2.1.3)$$

したがって、固有周期 T_H は次式で求める。

$$T_H = 2 \cdot \pi \cdot \sqrt{\frac{m_0}{K_H}} \quad \dots \quad (2.1.4)$$

(3) 鉛直方向固有周期

軸方向変形によるばね定数 K_V は次式で求める。

$$K_V = \frac{1000}{\frac{\lambda_g}{A \cdot E}} \quad \dots \quad (2.1.5)$$

ここで、胴の断面性能は次のように求める。

$$A = \pi \cdot (D_i + t) \cdot t \quad \dots \quad (2.1.6)$$

したがって、固有周期 T_V は次式で求める。

$$T_V = 2 \cdot \pi \cdot \sqrt{\frac{m_e}{K_V}} \quad \dots \quad (2.1.7)$$

2.2 応力の計算方法

応力計算において、静的地震力を用いる場合は絶対値和を用い、動的地震力を用いる場合はS R S S法を用いることができる。

2.2.1 胴の応力

(1) 静水頭及び鉛直方向地震による応力

$$\sigma_{\phi 1} = \frac{\rho' \cdot g \cdot H \cdot D_i}{2 \cdot t} \dots\dots\dots (2.2.1.1)$$

$$\sigma_{\phi 2} = \frac{\rho' \cdot g \cdot H \cdot D_i \cdot C_v}{2 \cdot t} \dots\dots\dots (2.2.1.2)$$

$$\sigma_{x1} = 0 \dots\dots\dots (2.2.1.3)$$

(2) 運転時質量及び鉛直方向地震による応力

胴がベースプレートと接合する点には胴自身の質量による圧縮応力と鉛直方向地震による軸方向応力が生じる。

$$\sigma_{x2} = \frac{m_e \cdot g}{\pi \cdot (D_i + t) \cdot t} \dots\dots\dots (2.2.1.4)$$

$$\sigma_{x3} = \frac{m_e \cdot g \cdot C_v}{\pi \cdot (D_i + t) \cdot t} \dots\dots\dots (2.2.1.5)$$

(3) 水平方向地震による応力

水平方向の地震力により胴はベースプレート接合部で最大となる曲げモーメントを受ける。この曲げモーメントによる軸方向応力と地震力によるせん断応力は次のように求める。

$$\sigma_{x4} = \frac{4 \cdot C_H \cdot m_0 \cdot g \cdot \lambda}{\pi \cdot (D_i + t)^2 \cdot t} \dots\dots\dots (2.2.1.6)$$

$$\tau = \frac{2 \cdot C_H \cdot m_0 \cdot g}{\pi \cdot (D_i + t) \cdot t} \dots\dots\dots (2.2.1.7)$$

(4) 組合せ応力

(1)～(3)によって求めた胴の応力は以下のように組み合わせる。

a. 一次一般膜応力

(a) 組合せ引張応力

$$\sigma_{\phi} = \sigma_{\phi 1} + \sigma_{\phi 2} \dots\dots\dots (2.2.1.8)$$

$$\sigma_{0t} = \frac{1}{2} \cdot \left\{ \sigma_{\phi} + \sigma_{x t} + \sqrt{(\sigma_{\phi} - \sigma_{x t})^2 + 4 \cdot \tau^2} \right\} \dots\dots\dots (2.2.1.9)$$

ここで、

【絶対値和】

$$\sigma_{x t} = \sigma_{x1} - \sigma_{x2} + \sigma_{x3} + \sigma_{x4} \dots\dots\dots (2.2.1.10)$$

【S R S S法】

$$\sigma_{x t} = \sigma_{x1} - \sigma_{x2} + \sqrt{\sigma_{x3}^2 + \sigma_{x4}^2} \dots\dots\dots (2.2.1.11)$$

(b) 組合せ圧縮応力

$$\sigma_{\phi} = -\sigma_{\phi 1} - \sigma_{\phi 2} \dots\dots\dots (2.2.1.12)$$

$\sigma_{x c}$ が正の値 (圧縮側) のとき, 次の組合せ圧縮応力を求める。

$$\sigma_{0c} = \frac{1}{2} \cdot \left\{ \sigma_{\phi} + \sigma_{x c} + \sqrt{(\sigma_{\phi} - \sigma_{x c})^2 + 4 \cdot \tau^2} \right\} \dots\dots\dots (2.2.1.13)$$

ここで,

【絶対値和】

$$\sigma_{x c} = -\sigma_{x 1} + \sigma_{x 2} + \sigma_{x 3} + \sigma_{x 4} \dots\dots\dots (2.2.1.14)$$

【S R S S法】

$$\sigma_{x c} = -\sigma_{x 1} + \sigma_{x 2} + \sqrt{\sigma_{x 3}^2 + \sigma_{x 4}^2} \dots\dots\dots (2.2.1.15)$$

したがって, 胴の組合せ一次一般膜応力の最大値は, 絶対値和, S R S S法それぞれに対して,

$$\sigma_0 = \text{Max} \{ \text{組合せ引張応力} (\sigma_{0 t}), \text{組合せ圧縮応力} (\sigma_{0 c}) \} \dots\dots\dots (2.2.1.16)$$

とする。

一次応力は一次一般膜応力と同じになるので省略する。

2.2.2 基礎ボルトの応力

(1) 引張応力

転倒モーメントが作用した場合に生じる基礎ボルトの引張荷重と基礎部の圧縮荷重については、荷重と変位量の釣合い条件を考慮することにより求める。(図 2-2 参照)

以下にその手順を示す。

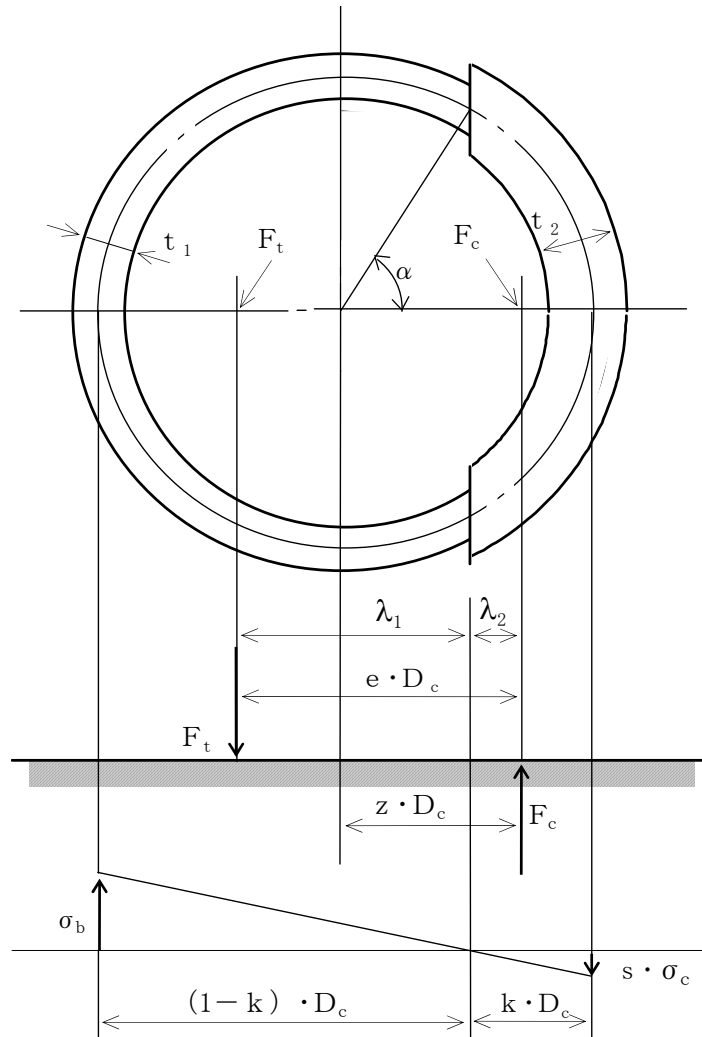


図 2-2 基礎の荷重説明図

a. σ_b 及び σ_c を仮定して基礎ボルトの応力計算における中立軸の荷重係数 k を求める。

$$k = \frac{1}{1 + \frac{\sigma_b}{s \cdot \sigma_c}} \dots\dots\dots (2.2.2.1)$$

b. 基礎ボルトの応力計算における中立軸を定める角度 α を求める。

$$\alpha = \cos^{-1} (1 - 2 \cdot k) \quad \dots\dots\dots (2.2.2.2)$$

c. 各定数 e , z , C_t 及び C_c を求める。

$$e = \frac{1}{2} \cdot \left\{ \frac{(\pi - \alpha) \cdot \cos^2 \alpha + \frac{1}{2} \cdot (\pi - \alpha) + \frac{3}{2} \cdot \sin \alpha \cdot \cos \alpha}{(\pi - \alpha) \cdot \cos \alpha + \sin \alpha} + \frac{\frac{1}{2} \cdot \alpha - \frac{3}{2} \cdot \sin \alpha \cdot \cos \alpha + \alpha \cdot \cos^2 \alpha}{\sin \alpha - \alpha \cdot \cos \alpha} \right\} \dots\dots\dots (2.2.2.3)$$

$$z = \frac{1}{2} \cdot \left(\cos \alpha + \frac{\frac{1}{2} \cdot \alpha - \frac{3}{2} \cdot \sin \alpha \cdot \cos \alpha + \alpha \cdot \cos^2 \alpha}{\sin \alpha - \alpha \cdot \cos \alpha} \right) \dots\dots\dots (2.2.2.4)$$

$$C_t = \frac{2 \cdot \{ (\pi - \alpha) \cdot \cos \alpha + \sin \alpha \}}{1 + \cos \alpha} \dots\dots\dots (2.2.2.5)$$

$$C_c = \frac{2 \cdot (\sin \alpha - \alpha \cdot \cos \alpha)}{1 - \cos \alpha} \dots\dots\dots (2.2.2.6)$$

d. 各定数を用いて F_t 及び F_c を求める。

【絶対値和】

$$F_t = \frac{M_s - (1 - C_v) \cdot m_0 \cdot g \cdot z \cdot D_c}{e \cdot D_c} \dots\dots\dots (2.2.2.7)$$

$$F_c = F_t + (1 - C_v) \cdot m_0 \cdot g \dots\dots\dots (2.2.2.8)$$

【SRSS法】

$$F_t = \frac{\sqrt{M_s^2 + (C_v \cdot m_0 \cdot g \cdot z \cdot D_c)^2}}{e \cdot D_c} - \frac{z}{e} \cdot m_0 \cdot g \dots\dots\dots (2.2.2.9)$$

$$F_c = \frac{\sqrt{M_s^2 + (C_v \cdot m_0 \cdot g \cdot (z - e) \cdot D_c)^2}}{e \cdot D_c} + \left(1 - \frac{z}{e} \right) \cdot m_0 \cdot g \dots\dots\dots (2.2.2.10)$$

ここで,

$$M_s = C_H \cdot m_0 \cdot g \cdot \lambda_g \dots\dots\dots (2.2.2.11)$$

基礎ボルトに引張力が作用しないのは、 α が π に等しくなったときであり、(2.2.2.3) 式及び (2.2.2.4) 式において α を π に近づけた場合の値 $e = 0.75$ 及び $z = 0.25$ を (2.2.2.7) 式又は (2.2.2.9) 式に代入し、得られる F_t の値によって引張力の有無を次のように判定する。

$F_t \leq 0$ ならば引張力は作用しない。

$F_t > 0$ ならば引張力が作用しているので次の計算を行う。

e. σ_b 及び σ_c を求める。

$$\sigma_b = \frac{2 \cdot F_t}{t_1 \cdot D_c \cdot C_t} \dots\dots\dots (2.2.2.12)$$

$$\sigma_c = \frac{2 \cdot F_c}{(t_2 + s \cdot t_1) \cdot D_c \cdot C_c} \dots\dots\dots (2.2.2.13)$$

ここで,

$$t_1 = \frac{n \cdot A_b}{\pi \cdot D_c} \dots\dots\dots (2.2.2.14)$$

$$t_2 = \frac{1}{2} \cdot (D_{b_o} - D_{b_i}) - t_1 \dots\dots\dots (2.2.2.15)$$

σ_b 及び σ_c が a 項にて仮定した値と十分に近似していることを確認する。この場合の σ_b 及び σ_c を基礎ボルトと基礎に生じる応力とする。

(2) せん断応力

$$\tau_b = \frac{C_H \cdot m_0 \cdot g}{n \cdot A_b} \dots\dots\dots (2.2.2.16)$$

3. 評価方法

3.1 応力の評価

3.1.1 胴の応力評価

(1) 2.2.1 項で求めた組合せ応力が胴の最高使用温度における許容応力 S_a 以下であること。

応力の種類	設計応力 S_a
一次一般膜応力	設計降伏点 S_y と設計引張強さ S_u の0.6倍のいずれか小さい方の値。ただし、オーステナイト系ステンレス鋼及び高ニッケル合金にあつては許容引張応力 S の1.2倍の方が大きい場合は、この大きい方の値とする。

一次応力の評価は算出応力が一次一般膜応力と同じ値であるので省略する。

(2) 圧縮膜応力（圧縮応力と曲げによる圧縮側応力の組合せ）は次式を満足すること。（座屈の評価）

$$\frac{\eta \cdot (\sigma_{x2} + \sigma_{x3})}{f_c} + \frac{\eta \cdot \sigma_{x4}}{f_b} \leq 1 \quad \dots\dots\dots (3.1.1.1)$$

ここで、 f_c は次による。

$$\frac{D_i + 2 \cdot t}{2 \cdot t} \leq \frac{1200 \cdot g}{F} \quad \text{のとき}$$

$$f_c = F \quad \dots\dots\dots (3.1.1.2)$$

$$\frac{1200 \cdot g}{F} < \frac{D_i + 2 \cdot t}{2 \cdot t} < \frac{8000 \cdot g}{F} \quad \text{のとき}$$

$$f_c = F \cdot \left[1 - \frac{1}{6800 \cdot g} \cdot \left\{ F - \phi_1 \left(\frac{8000 \cdot g}{F} \right) \right\} \cdot \left(\frac{D_i + 2 \cdot t}{2 \cdot t} - \frac{1200 \cdot g}{F} \right) \right]$$

$$\dots\dots\dots (3.1.1.3)$$

$$\frac{8000 \cdot g}{F} \leq \frac{D_i + 2 \cdot t}{2 \cdot t} \leq 800 \quad \text{のとき}$$

$$f_c = \phi_1 \left(\frac{D_i + 2 \cdot t}{2 \cdot t} \right) \dots\dots\dots (3.1.1.4)$$

ただし、 $\phi_1(x)$ は次の関数とする。

$$\phi_1(x) = 0.6 \cdot \frac{E}{x} \cdot \left[1 - 0.901 \cdot \left\{ 1 - \exp \left(-\frac{1}{16} \cdot \sqrt{x} \right) \right\} \right] \dots\dots\dots (3.1.1.5)$$

また、 f_b は次による。

$$\frac{D_i + 2 \cdot t}{2 \cdot t} \leq \frac{1200 \cdot g}{F} \quad \text{のとき}$$

$$f_b = F \dots\dots\dots (3.1.1.6)$$

$$\frac{1200 \cdot g}{F} < \frac{D_i + 2 \cdot t}{2 \cdot t} < \frac{9600 \cdot g}{F} \quad \text{のとき}$$

$$f_b = F \cdot \left[1 - \frac{1}{8400 \cdot g} \cdot \left\{ F - \phi_2 \left(\frac{9600 \cdot g}{F} \right) \right\} \cdot \left(\frac{D_i + 2 \cdot t}{2 \cdot t} - \frac{1200 \cdot g}{F} \right) \right] \dots\dots\dots (3.1.1.7)$$

$$\frac{9600 \cdot g}{F} \leq \frac{D_i + 2 \cdot t}{2 \cdot t} \leq 800 \quad \text{のとき}$$

$$f_b = \phi_2 \left(\frac{D_i + 2 \cdot t}{2 \cdot t} \right) \dots\dots\dots (3.1.1.8)$$

ただし、 $\phi_2(x)$ は次の関数とする。

$$\phi_2(x) = 0.6 \cdot \frac{E}{x} \cdot \left[1 - 0.731 \cdot \left\{ 1 - \exp \left(-\frac{1}{16} \cdot \sqrt{x} \right) \right\} \right] \dots\dots\dots (3.1.1.9)$$

η は安全率で次による。

$$\frac{D_i + 2 \cdot t}{2 \cdot t} \leq \frac{1200 \cdot g}{F} \quad \text{のとき}$$

$$\eta = 1 \dots\dots\dots (3.1.1.10)$$

$$\frac{1200 \cdot g}{F} < \frac{D_i + 2 \cdot t}{2 \cdot t} < \frac{8000 \cdot g}{F} \quad \text{のとき}$$

$$\eta = 1 + \frac{0.5 \cdot F}{6800 \cdot g} \cdot \left(\frac{D_i + 2 \cdot t}{2 \cdot t} - \frac{1200 \cdot g}{F} \right) \dots\dots\dots (3.1.1.11)$$

$$\frac{8000 \cdot g}{F} \leq \frac{D_i + 2 \cdot t}{2 \cdot t} \quad \text{のとき}$$

$$\eta = 1.5 \dots\dots\dots (3.1.1.12)$$

3.1.2 基礎ボルトの応力評価

2.2.2 項で求めた基礎ボルトの引張応力 σ_b は次式より求めた許容引張応力 f_{ts} 以下であること。

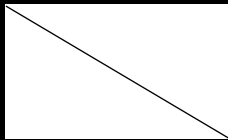
せん断応力 τ_b はせん断力のみを受ける基礎ボルトの許容せん断応力 f_{sb} 以下であること。

$$f_{ts} = 1.4 \cdot f_{to} - 1.6 \cdot \tau_b \quad \dots\dots\dots (3.1.2.1)$$

かつ,

$$f_{ts} \leq f_{to} \quad \dots\dots\dots (3.1.2.2)$$

ただし, f_{to} 及び f_{sb} は下表による。

	許容引張応力 f_{to}	許容せん断応力 f_{sb}
計 算 式	$\frac{F}{2} \cdot 1.5$	$\frac{F}{1.5 \cdot \sqrt{3}} \cdot 1.5$

建屋内 RO 循環設備に係る確認事項

建屋内 RO 循環設備の構造強度・耐震性及び機能・性能等に関する確認事項を表－１～９に示す。

表－１ 確認事項（ろ過処理水受タンク，淡水化处理水受タンク）

確認事項	確認項目	確認内容	判定
構造強度 ・耐震性	材料確認	実施計画に記載した主な材料について記録を確認する。	実施計画のとおりであること。
	寸法確認	実施計画に記載した主要寸法について記録を確認する。	寸法が許容範囲内であること。
	外観確認	各部の外観を確認する。	有意な欠陥がないこと。
	据付確認	機器の据付位置，据付状態について確認する。	実施計画のとおり施工・据付されていること。
	耐圧・漏えい確認	確認圧力で保持した後，確認圧力に耐えていることを確認する。 耐圧確認終了後，耐圧部分からの漏えいの有無を確認する。	圧力に耐え，かつ構造物の変形等がないこと。 また，耐圧部から漏えいがないこと。
機能	警報確認	液位「高高」側※ ¹ の信号により警報が発生することを確認する。	液位「高高」側※ ¹ の信号により警報が発生すること。

※¹ タンクにより信号名称は異なる。

表-2 確認事項（ろ過器，建屋内 R0）

確認事項	確認項目	確認内容	判定
構造強度 ・耐震性	材料確認	実施計画に記載した主な材料について記録を確認する。	実施計画のとおりであること。
	寸法確認	実施計画に記載した主要寸法について記録を確認する。	寸法が許容範囲内であること。
	外観確認	各部の外観を確認する。	有意な欠陥がないこと。
	据付確認	機器の据付位置，据付状態について確認する。	実施計画のとおり施工・据付されていること。
	耐圧・漏えい確認	確認圧力で保持した後，確認圧力に耐えていることを確認する。 耐圧確認終了後，耐圧部分からの漏えいの有無を確認する。	圧力に耐え，かつ構造物の変形等がないこと。 また，耐圧部から漏えいがないこと。
性能	運転性能確認	定格容量を通水する。	定格容量を通水できること。 処理前後の差圧に異常がないこと。 建屋内 R0 処理後の導電率が 40mS/m 以下であること。

表-3 確認事項 (SPT 廃液移送ポンプ, SPT 廃液昇圧ポンプ, ろ過処理水移送ポンプ
ろ過処理水昇圧ポンプ, CST 移送ポンプ)

確認事項	確認項目	確認内容	判定
構造強度 ・耐震性	外観確認	各部の外観を確認する。	有意な欠陥がないこと。
	据付確認	機器の据付位置, 据付状態について確認する。	実施計画のとおり施工・据付されていること。
	漏えい 確認※ ¹	運転圧力で耐圧部分からの漏えいの有無を確認する。	耐圧部から著しい漏えいがないこと。
性能	運転性能 確認	ポンプの運転確認を行う。	実施計画に記載した容量を満足すること。 また, 異音, 発煙, 異常振動等がないこと。 ※ ¹

※¹ SPT 廃液移送ポンプについては, SPT 内部の水中に設置されており, 漏えい確認及び運転性能確認における異音, 発煙, 異常振動等の確認が困難であり, 対象外とする。

表-4 確認事項（建屋内 R0 循環設備主配管（鋼管））

確認事項	確認項目	確認内容	判定
構造強度 ・耐震性	材料確認	実施計画に記載した主な材料について記録を確認する。	実施計画のとおりであること。
	寸法確認	実施計画に記載した外径，厚さについて記録を確認する。	実施計画のとおりであること。
	外観確認 ※1	各部の外観を確認する。	有意な欠陥がないこと。
	据付確認	配管の据付状態について確認する。	実施計画のとおり施工・据付されていること。
	耐圧・漏えい確認	確認圧力で保持した後，確認圧力に耐えていることを確認する。 耐圧確認終了後，耐圧部分からの漏えいの有無を確認する。	圧力に耐え，かつ構造物の変形等がないこと。 また，耐圧部から漏えいがないこと。

※1 現地では実施可能な範囲とし，必要に応じて記録を確認する。

表-5 確認事項（建屋内 R0 循環設備主配管（耐圧ホース，ポリエチレン管））

確認事項	確認項目	確認内容	判定
構造強度 ・耐震性	材料確認	実施計画に記載した主な材料について記録を確認する。	実施計画のとおりであること。
	寸法確認	実施計画に記載した外径，厚さについて記録を確認する。	実施計画のとおりであること。
	外観確認 ※1	各部の外観を確認する。	有意な欠陥がないこと。
	据付確認	配管の据付状態について確認する。	実施計画のとおり施工・据付されていること。
	耐圧・漏えい確認	現場状況を考慮し製造者指定方法・圧力による漏えい有無を確認する。 ※1	耐圧部から漏えいがないこと。

※1 現地では実施可能な範囲とし，必要に応じて記録を確認する。

表-6 確認事項（漏えい検知器、警報装置）

確認事項	確認項目	確認内容	判定
構造強度	外観確認 ※1	各部の外観を確認する。	有意な欠陥がないこと。
	据付確認	装置の据付位置、据付状態について確認する。	実施計画のとおり施工・据付されていること。
機能	漏えい 警報確認	漏えい信号により、警報が作動することを確認する。	警報が作動すること。

※1 現地では実施可能な範囲とし、必要に応じて記録を確認する。

表-7 確認事項（4号機タービン建屋内堰等）

確認事項	確認項目	確認内容	判定
漏えい 防止	寸法確認	主要寸法の記録を確認する。	寸法が許容範囲内であること。
	外観確認	各部の外観を確認する。	有意な欠陥がないこと。
	据付確認	堰その他の設備の据付位置、据付状態について確認する。	実施計画のとおり施工・据付されていること。

表-8 確認事項（SPT 受入水タンク接続管台）

確認事項	確認項目	確認内容	判定
構造強度 ・耐震性	材料確認	実施計画に記載した主な材料について記録を確認する。	実施計画のとおりであること。
	寸法確認	実施計画に記載した外径、厚さについて記録を確認する。	寸法が許容範囲内であること。
	外観確認	各部の外観を確認する。	有意な欠陥がないこと。
	据付確認	機器の据付位置、据付状態について確認する。	実施計画のとおり施工・据付されていること。
	耐圧・ 漏えい 確認	確認圧力で保持した後、確認圧力に耐えていることを確認する。 耐圧確認終了後、耐圧部分からの漏えいの有無を確認する。	圧力に耐え、かつ構造物の変形等がないこと。 また、耐圧部から漏えいがないこと。

表-9 確認事項（容器、管の溶接検査）（1 / 2）

確認事項	確認項目	対象設備	確認内容	判定
溶接検査	材料検査	①ろ過器 ②SPT 廃液移送ポンプから淡水化处理水受タンクまでの外径 61mm以上の鋼管 ③建屋内 RO 出口からSPT 受入水タンク入口及びろ過処理水受タンク入口までの外径61mm以上の鋼管 ④SPT 受入水タンク接続管台	材料が溶接規格等に適合するものであり、溶接施工法の母材の区分に適合することを確認する。	材料が溶接規格等に適合するものであり、溶接施工法の母材の区分に適合することであること。
	開先検査	①ろ過器 ②SPT 廃液移送ポンプから淡水化处理水受タンクまでの外径 61mm以上の鋼管 ③建屋内 RO 出口からSPT 受入水タンク入口及びろ過処理水受タンク入口までの外径61mm以上の鋼管 ④SPT 受入水タンク接続管台	開先形状等が溶接規格等に適合することを確認する。	開先形状等が溶接規格等に適合することであること。
	溶接作業検査	①ろ過器 ②SPT 廃液移送ポンプから淡水化处理水受タンクまでの外径 61mm以上の鋼管 ③建屋内 RO 出口からSPT 受入水タンク入口及びろ過処理水受タンク入口までの外径61mm以上の鋼管 ④SPT 受入水タンク接続管台	あらかじめ確認された溶接施工法又は実績のある溶接施工法又は管理されたプロセスを有する溶接施工法であることを確認する。あらかじめ確認された溶接士により溶接が行われていることを確認する。	あらかじめ確認された溶接施工法および溶接士により溶接施工をしていること。

表-9 確認事項（容器、管の溶接検査）（2/2）

確認事項	確認項目	対象設備	確認内容	判定
溶接検査	非破壊試験	①ろ過器 ②SPT 廃液移送ポンプから淡水化处理水受タンクまでの外径 61mm以上の鋼管 ③建屋内 RO 出口からSPT 受入水タンク入口及びろ過処理水受タンク入口までの外径61mm以上の鋼管 ④SPT 受入水タンク接続管台	溶接部について非破壊検査を行い、その試験方法及び結果が溶接規格等に適合するものであることを確認する。	溶接部について非破壊検査を行い、その試験方法及び結果が溶接規格等に適合するものであること。
	機械試験	①ろ過器	溶接部を代表する試験片にて機械試験を行い、当該試験片の機械的性質が溶接規格等に適合しているものであることを確認する。	溶接部を代表する試験片にて機械試験を行い、当該試験片の機械的性質が溶接規格等に適合しているものであること。
	耐圧・漏えい検査 外観検査	①ろ過器 ②SPT 廃液移送ポンプから淡水化处理水受タンクまでの外径 61mm以上の鋼管 ③建屋内 RO 出口からSPT 受入水タンク入口及びろ過処理水受タンク入口までの外径61mm以上の鋼管 ④SPT 受入水タンク接続管台	検査圧力で保持した後、検査圧力に耐えていることを確認する。耐圧確認終了後、耐圧部分からの漏えいの有無を確認する。	検査圧力で保持した後、検査圧力に耐えていること。耐圧確認終了後、耐圧部分からの漏えいの有無及び外観上、傷・へこみ・変形等の異常がないこと。

以上

建屋内 RO 循環設備の関連設備における耐震性

汚染水処理設備等のうち建屋内 RO 循環設備の関連設備について、耐震性の評価を行う。なお、汚染水処理設備等のうち建屋内 RO 循環設備の関連設備とは、サプレッションプール水サージタンク (B) および建屋内 RO で生成される濃縮塩水の移送ルート上の設備のうち SPT 受入水タンクから RO 濃縮水供給ポンプまでの設備とし、具体的には以下に示す。

建屋内 RO 循環設備の関連設備

- ・ サプレッションプール水サージタンク (B) （以下、SPT (B)）
- ・ SPT 受入水移送ポンプ
- ・ 廃液 RO 供給ポンプ
- ・ RO 濃縮水供給ポンプ
- ・ SPT 受入水タンク
- ・ 廃液 RO 供給タンク (35m³, 40m³, 42m³, 110m³)
- ・ RO 濃縮水受タンク
- ・ 淡水化装置 (逆浸透膜装置) (RO-1A)
- ・ 淡水化装置 (逆浸透膜装置) (RO-1B)
- ・ 淡水化装置 (逆浸透膜装置) (RO-2)
- ・ 淡水化装置 (逆浸透膜装置) (RO-3)
- ・ 主要配管 (SPT 受入水タンクから RO 濃縮水供給ポンプまで)

1. 耐震性評価の基本方針

建屋内 RO 循環設備の関連設備における耐震性評価の基本方針は、添付資料-3「汚染水処理設備等に関する構造強度及び耐震性等の評価結果」のうち 1.1.2. 「耐震性評価の基本方針」に示すとおり。

2. 耐震性評価

建屋内 RO 循環設備の関連設備における耐震性評価の確認結果を以下に示す。なお、SPT (B) は、工事計画認可申請書 (57 資庁第 2974 号 昭和 57 年 4 月 20 日認可) において確認を実施している。

2.1 転倒評価

建屋内 RO 循環設備の関連設備のうち以下の設備について、添付資料-3「汚染水処理設備等に関する構造強度及び耐震性等の評価結果」に示すとおり転倒評価を行い、転倒しないことを確認した。

- ・ SPT 受入水移送ポンプ
- ・ 廃液 RO 供給ポンプ
- ・ RO 濃縮水供給ポンプ
- ・ SPT 受入水タンク
- ・ 廃液 RO 供給タンク (35m³, 40m³, 42m³, 110m³)
- ・ RO 濃縮水受タンク
- ・ 淡水化装置 (逆浸透膜装置) (RO-2)
- ・ 淡水化装置 (逆浸透膜装置) (RO-3)

2.2 基礎ボルトの強度評価

建屋内 RO 循環設備の関連設備のうち以下の設備について、添付資料-3「汚染水処理設備等に関する構造強度及び耐震性等の評価結果」に示すとおり基礎ボルトの強度評価を行い、基礎ボルトの強度が確保されることを確認した。

- ・ 淡水化装置 (逆浸透膜装置) (RO-1A)
- ・ 淡水化装置 (逆浸透膜装置) (RO-1B)

2.3 角形タンクの応力評価

建屋内 RO 循環設備の関連設備のうち以下の角型タンクについては、汚染水処理設備等において設置している縦置円筒型タンクに比べてタンク容積に対する高さの比が小さく横長の形状であるため、地震によって角型タンクに生じる応力が少なく変形が生じにくい構造であることを確認した。

- ・ SPT 受入水タンク
- ・ 廃液 RO 供給タンク (35m³, 40m³, 42m³, 110m³)
- ・ RO 濃縮水受タンク

2.4 各設備の設置場所における地盤支持力

各設備の設置場所における地盤については、表-1 に示すとおり地盤支持力の評価を行い、地震時において、各設備の鉛直荷重に対して十分な支持力を有していることを確認した。

地盤支持力の許容値は、「社団法人 日本道路協会 道路橋仕方書・同解説IV下部構造編」に準拠し、下記の算定式に基づく極限支持力から安全率 2 を除して算定する。

(極限支持力の算定式)

$$Q_u = A_u \left(\alpha k c N_c S_c + k q N_q S_q + \frac{1}{2} \gamma_1 \beta B_e N_r S_r \right)$$

- Q_u : 極限支持力
 A_e : 有効載荷面積

- α, β : 基礎の形状係数
- k : 根入れ効果に対する割増し係数
- c : 地盤の粘着力
- N_c, N_q, N_r : 荷重の傾斜を考慮した支持力係数
- S_c, S_q, S_r : 支持力係数の寸法効果に関する補正係数
- q : 上載荷重 ($q = \gamma_2 D_f$)
- γ_1, γ_2 : 支持地盤及び根入れ地盤の単位重量
- D_f : 基礎の有効根入れ深さ
- B_e : 荷重の偏心を考慮した基礎の有効載荷幅 ($B_e = B - 2e_B$)
- B : 基礎幅
- e_B : 荷重の偏心量

(各設備の鉛直荷重)

$$W = m \times g$$

- W : 鉛直荷重
- m : 機器等の質量
- g : 重力加速度

表-1 各設備の設置場所における地盤支持力の評価結果

評価対象機器※1	水平震度	鉛直荷重 [kN]	許容支持力 [kN]
淡水化装置 (逆浸透膜装置) (R0-1A/R0-1B)	0.3	140	697
淡水化装置 (逆浸透膜装置) (R0-2)	0.3	58	231
淡水化装置 (逆浸透膜装置) (R0-3)	0.3	648	1,885
SPT 受入水タンク※2	0.3	1,305	1,548
廃液 R0 供給タンク (40m ³) ※3	0.3	596	2,045

※1 同一エリアにて最も裕度の低い機器を記載

※2 同一エリアに設置している SPT 受入移送水ポンプは本評価結果に内包される

※3 同一エリアに設置している廃液 R0 供給タンク (35m³, 42m³, 110m³), 廃液 R0 供給ポンプ, R0 濃縮水受タンク, R0 濃縮水供給ポンプは, 本評価結果に内包される

2.5 主要配管の耐震性評価

建屋内 R0 循環設備の関連設備の主要配管のうち、ポリエチレン管については、可撓性により耐震性を確保している。

また、淡水化装置 (逆浸透膜装置) 内の配管・弁モジュールについては、添付資料-3「汚染水処理設備等に関する構造強度及び耐震性等の評価結果」に示すとおり転倒評価を行い、転倒しないことを確認した。

以上

建屋内 R0 循環設備の具体的な安全確保策

建屋内 R0 循環設備の漏えい発生防止対策，放射線遮へい対策，環境条件対策等について具体的な安全確保策を以下の通り定め，実施する。

1. 放射性物質の漏えい防止等に対する考慮

(1)漏えい発生防止

- a. 建屋内 R0 循環設備の移送配管は，耐食性を有するポリエチレン管及びライニングを施した鋼管等を使用する。ただし，建屋内 R0 の逆浸透膜を連結する配管は，耐圧ホースとする。耐圧ホースの接続部は，サポート等により配管を固定することで，取合部が外れることがないようにする。
- b. タンク内に設置した水中ポンプとの取合配管は可撓性を有する耐圧ホースとする。
- c. 屋外敷設箇所のうち重機による作業や車両の通行がある箇所について，道路跨ぎ部の配管は地中に設置したトラフ内に敷設することで，車両の通過時に損傷しないようにする。地上部の配管はトラフ内に敷設することで，外部と接触しないようにする。

(2)漏えい検知・漏えい拡大防止

- a. 漏えい検知のため，機器（建屋内 R0/タンク/ポンプ/弁ユニット等）を囲う堰内及びトラフ内に漏えい検知器を設置する。
- b. 漏えい拡大防止のため，S P T 廃液昇圧ポンプ，ろ過器，ろ過処理水受タンク，ろ過処理水移送ポンプ，ろ過処理水昇圧ポンプ，建屋内 R0，淡水化处理水受タンク，C S T 移送ポンプ及び配管等の付帯設備を囲うように防水塗装を施した堰を設置する。
- c. 漏えい検知による警報を免震重要棟に発報・表示し，運転員が速やかに必要な措置をとれるようにする。
- d. 堰は，機器等に内包する処理水を受けられる容量を確保していることから，漏えいが発生した場合でも堰内に収まり，堰外へ漏えいすることはない（表－1）。

表-1 漏えい拡大防止 堰仕様 (設計値)

対象設備	縦幅 (m)	横幅 (m)	高さ (m)	容積 (m ³)	保有水量 (m ³)
SPT廃液昇圧ポンプ ろ過器 ろ過処理水受タンク ろ過処理水移送ポンプ ろ過処理水昇圧ポンプ 建屋内RO 淡水化処理水受タンク CST移送ポンプ及び配管等 の付帯設備	約 3.8～ 約 6.6 m	約 48 m	約 0.4 m	約 95 m ³	約 85 m ³

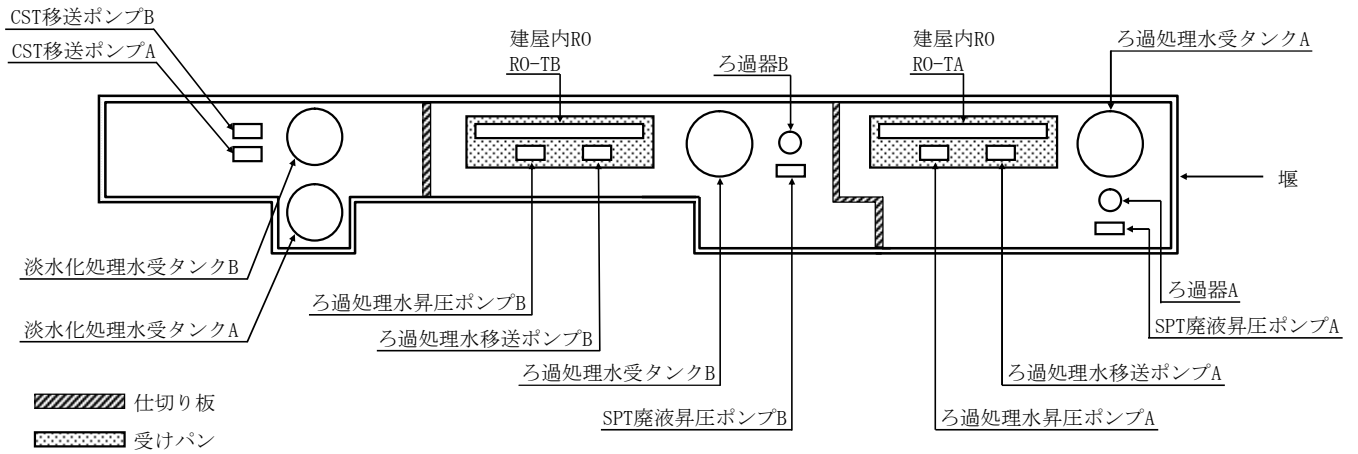
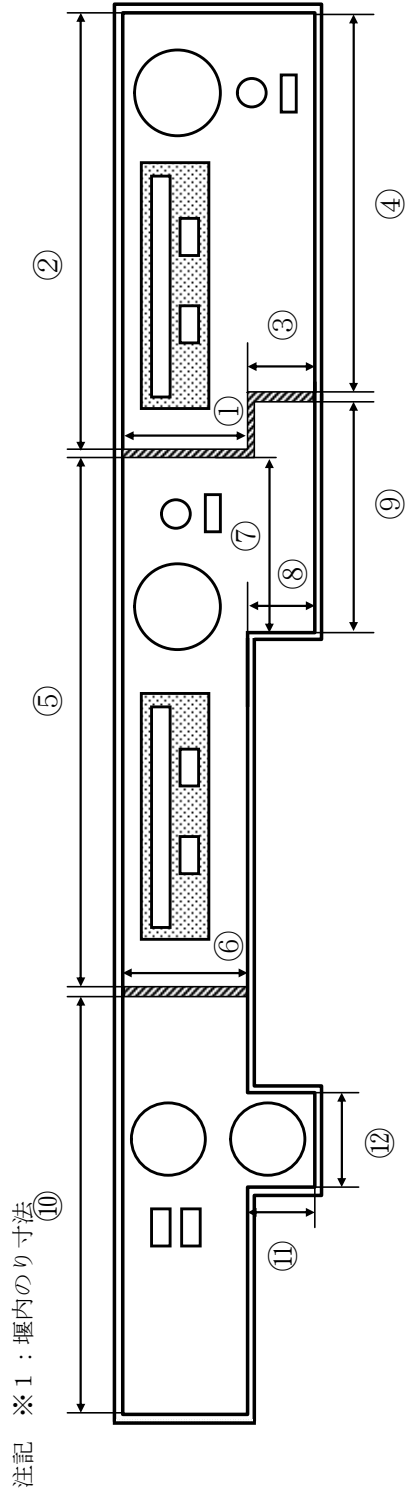


図-1 漏えい拡大防止 堰配置図

表-2 漏えい拡大防止評価

対象設備	保有水量 (m^3)	堰寸法※1 (m)												堰面積 (m^2)	必要な堰の高さ (m)	漏えい拡大防止 堰の高さ (m)	評価
		a	b														
SPT廃液昇圧ポンプ ろ過器 ろ過処理水受タンク ろ過処理水移送ポンプ ろ過処理水昇圧ポンプ 建屋内R0 淡水化処理水受タンク CST移送ポンプ及び配管等 の付帯設備	約 85	①	約 3.8	①	約 3.8	約 240	0.36 以上	約 0.40	漏えい拡大防止堰 の高さは、保有水量を貯留するため に必要な堰の高さを満足しており、 漏えいを防止できる。								
		②	約 13.9														
		③	約 2.6														
		④	約 12.4														
		⑤	約 17.7														
		⑥	約 3.8														
		⑦	約 4.2														
		⑧	約 2.6														
		⑨	約 5.7														
		⑩	約 16.3														
		⑪	約 2.8														
		⑫	約 4.0														



注記 ※1：堰内のり寸法⑩

(3)放射線遮へいに対する考慮

建屋内 RO 循環設備の機器表面線量は、1mSv/h 以下となるよう適切な遮へいを設ける。

(4)水素対策

当該設備は、放射性物質の吸着処理を行うものではなく、長期的な保管も想定される使用済みの RO 膜等はベント孔を設けた保管容器に收容するため、内部に可燃性ガスが滞留することはない。なお、通水時に発生する水素は、系統水とともに排出される。

(5)崩壊熱除去

当該設備は、放射性物質の吸着処理を行うものではないため、保管後の RO 膜等の健全性に影響を与えるものではない。

(6)敷地境界における実効線量

建屋内 RO 循環設備が敷地境界における実効線量に対して与える影響は、最も近い敷地境界評価地点 No.7 において約 0.0001mSv/年未満^{*}であり、線量評価上有意な値ではない。

※ろ過器及び RO 装置の表面線量を運用上の最大値（1mSv/h）とし、本設備に最も近い評価済みの放射性廃棄物一時保管エリア N と表面線量率、表面積、距離、コンクリート遮蔽有無を比較することにより、敷地境界で最大となる評価点への影響を確認した結果。

2. 環境条件対策

(1)腐食

耐腐食性を有するステンレス、ライニング炭素鋼、ポリエチレン管等を使用する。

(2)熱による劣化

系統水の温度は、常温であるため熱による劣化の懸念はない（最高使用温度 40℃）。

(3)凍結

水を内包する配管等は、電気ヒータまたは保温材を設置する。

(4)生物汚染

当該設備は、滞留水を直接移送するものではなく、処理装置等を経由した SPT の貯留水を移送していることから、有意な微生物腐食等は発生しないと考えられる。

(5)耐放射線性

放射性影響が考えられるポリエチレン管について、内包する流体の照射線量率が十分低いいため、放射線照射の影響は軽微と考えられる。

(6) 紫外線

屋外敷設箇所のポリエチレン管は，トラフ内に設置または耐紫外線性を有する保温材等で覆う処置を講ずることで，紫外線による劣化を防止する。

(7) 長期停止中の措置

当該設備を長期停止する場合は，必要に応じてフラッシングするとともに，内部の水抜きを実施し，腐食及び凍結を防止する。

以上

建屋内 RO 循環設備に係る放射性固体廃棄物発生量に関する評価

建屋内 RO 循環設備は、ろ過器、逆浸透膜装置を有していることから、放射性固体廃棄物が発生する。そのため、建屋内 RO 循環設備の運用に伴い発生する放射性固体廃棄物発生量について、以下の計算条件にて評価を行った。

1. 計算条件

- ・建屋内 RO は、定格処理量（800m³/日）とする。
- ・SPT 貯留水の放射能濃度は、平成 25 年 11 月時点の測定値とする。
- ・廃棄物保管容器の表面線量率は、10mSv/h 未満にする。

2. 評価結果

（１）ろ過フィルタ

ろ過フィルタは、フィルタ差圧又は放射性物質の蓄積に伴う放射線量に応じて取替を実施する。いずれも処理済水の水質によるものの、廃棄物保管容器の表面線量率及びろ過フィルタの交換に伴う作業員の被ばく線量を十分抑制できる交換頻度は、約 1 年程度であることから、年間の廃棄物発生量は約 2m³ の保管容器 1 個程度となる。

（２）RO 膜

RO 膜は、RO 膜差圧、放射性物質の蓄積に伴う放射線量又は装置下流の導電率に応じて取替を実施する。いずれも処理済水の水質によるものの、廃棄物保管容器の表面線量率及び RO 膜の交換に伴う作業員の被ばく線量を十分抑制できる交換頻度は、約半年程度であることから、年間の廃棄物発生量は約 2m³ の保管容器 4 個程度となる。

3. 保管計画

建屋内 RO 循環設備で発生する固体廃棄物については、容器に収納した上で発電所内の屋外一時保管エリアにて保管する。

以上

建屋内 RO 循環設備の配置

建屋内 RO 循環設備の配置を図-1 に示す。

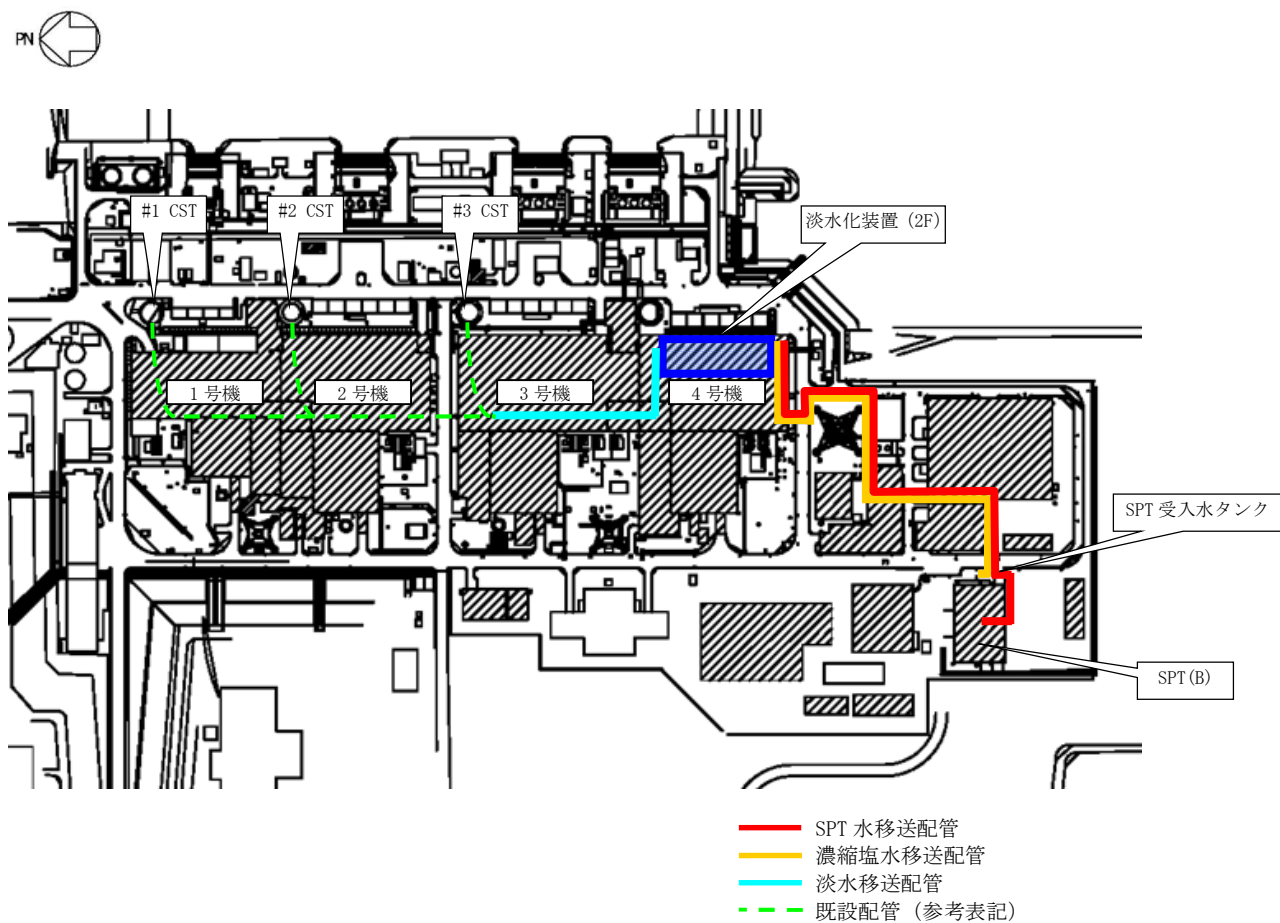


図-1 建屋内 RO 循環設備の配置概略図

建屋内 RO 循環設備のスロッシング評価

建屋内 RO 循環設備のうちタンクについて、地震発生時のタンク内包水のスロッシング評価を実施した。速度ポテンシャル理論に基づきスロッシング波高の評価を行った結果、スロッシング時のタンク内の液位がタンク天板に到達しないことを確認した。

スロッシング評価の流れは下記の通り。

- ・ 速度ポテンシャル理論に基づき、スロッシング固有周期（水面の一次固有周期）を算出する。
- ・ タンク設置エリアの4号機タービン建屋2階における弾性設計用地震動:Sd-1, 2, 3 に対する速度応答スペクトルから、スロッシング固有周期に応じた速度応答値を求める。
- ・ 速度ポテンシャル理論に基づき、速度応答値からスロッシング波高を算出する。
- ・ 運用上の上限液位に対してスロッシング波高を考慮してもタンク高さを超えないことを確認する。

$$T_s = 2\pi \sqrt{\frac{D}{3.68g} \coth\left(\frac{3.68H}{D}\right)}$$

$$\eta = 0.837 \left(\frac{D}{2g}\right) \left(\frac{2\pi}{T_s}\right) S_v$$

D : タンク内径 [m]

H : タンク液位 [m]

g : 重力加速度 [m/s²]

T_s : スロッシング固有周期 [s]

S_v : 速度応答値 [m/s]

η : スロッシング波高 [m]

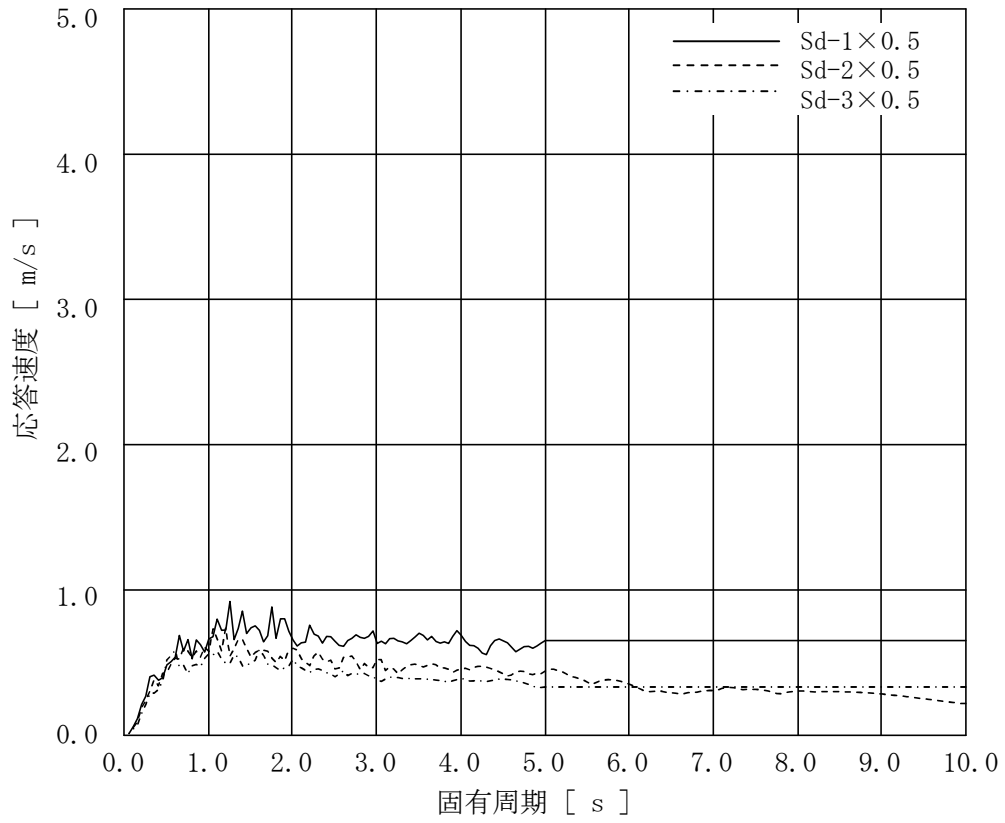


図-1 速度応答スペクトル (NS方向・減衰0.5%)

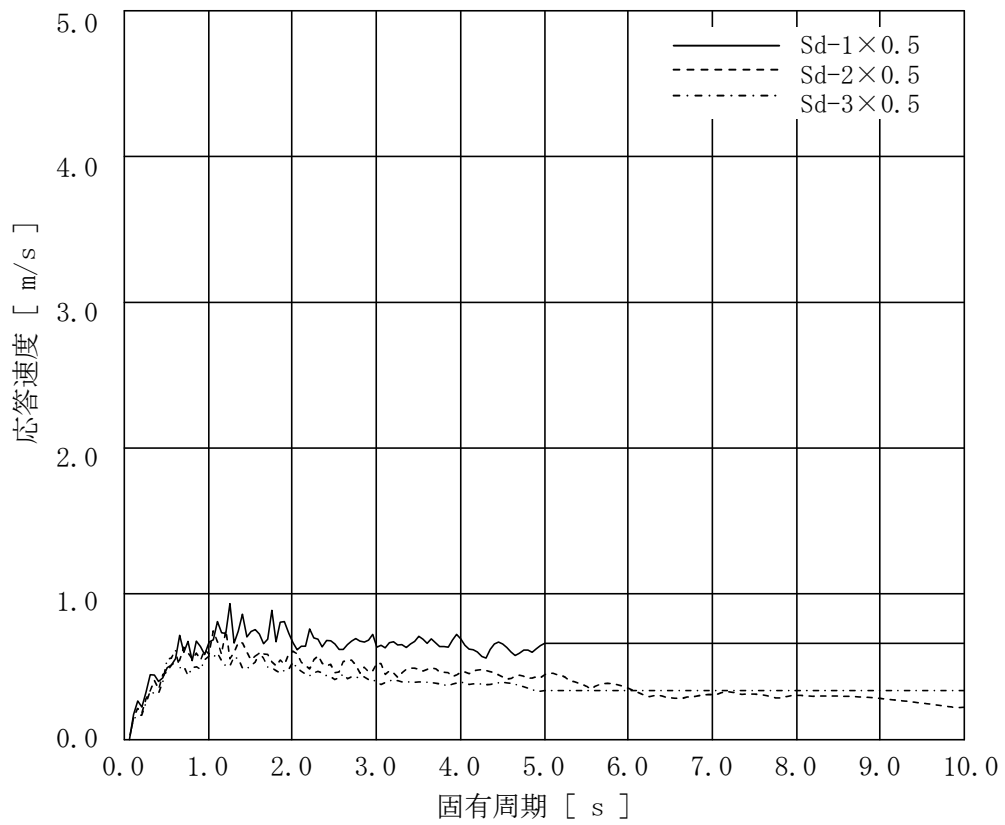


図-2 速度応答スペクトル (EW方向・減衰0.5%)

表-1 建屋内 RO 循環設備のうちタンクのスロッシング評価結果

機器名称		スロッシング 波高 [mm]	スロッシング時 液位 [mm]	タンク高さ [mm]
ろ過処理水受タンク	10m ³ 容量	354	3,045	3,500
淡水化処理水受タンク	10m ³ 容量	361	3,485	3,800

以上

建屋内 RO 循環設備の関連設備におけるスロッシング評価

建屋内 RO 循環設備の関連設備のうちタンクについて、地震発生時のタンク内包水のスロッシング評価を実施した。速度ポテンシャル理論に基づきスロッシング波高の評価を行った結果、スロッシング時のタンク内の液位がタンク天板に到達しないことを確認した。

スロッシング評価の流れは下記の通り。

- ・ 速度ポテンシャル理論に基づき、スロッシング固有周期（水面の一次固有周期）を算出する。
- ・ タンク設置エリアの 10m 盤、35m 盤および S P T 建屋における基準地震動： $S_s=1, 2, 3$ に対する速度応答スペクトルから、スロッシング固有周期に応じた速度応答値を求める。
- ・ 速度ポテンシャル理論に基づき、速度応答値からスロッシング波高を算出する。
- ・ 運用上の上限液位に対してスロッシング波高を考慮してもタンク高さを超えないことを確認する。

（円型タンク）

$$T_s = 2\pi \sqrt{\frac{D}{3.68g} \coth\left(\frac{3.68H}{D}\right)}$$

$$\eta = 0.837 \left(\frac{D}{2g}\right) \left(\frac{2\pi}{T_s}\right) S_v$$

D : タンク内径 [m]

H : タンク液位 [m]

g : 重力加速度 [m/s²]

T_s : スロッシング固有周期 [s]

S_v : 速度応答値 [m/s]

η : スロッシング波高 [m]

(角型タンク)

$$T_s = 2\pi \sqrt{\frac{L}{3.14g} \coth\left(\frac{3.14H}{L}\right)}$$

$$\eta = 0.811 \left(\frac{L}{2g}\right) \left(\frac{2\pi}{T_s}\right) S_v$$

L : タンク幅 [m]

H : タンク液位 [m]

g : 重力加速度 [m/s²]

T_s : スロッシング固有周期 [s]

S_v : 速度応答値 [m/s]

η : スロッシング波高 [m]

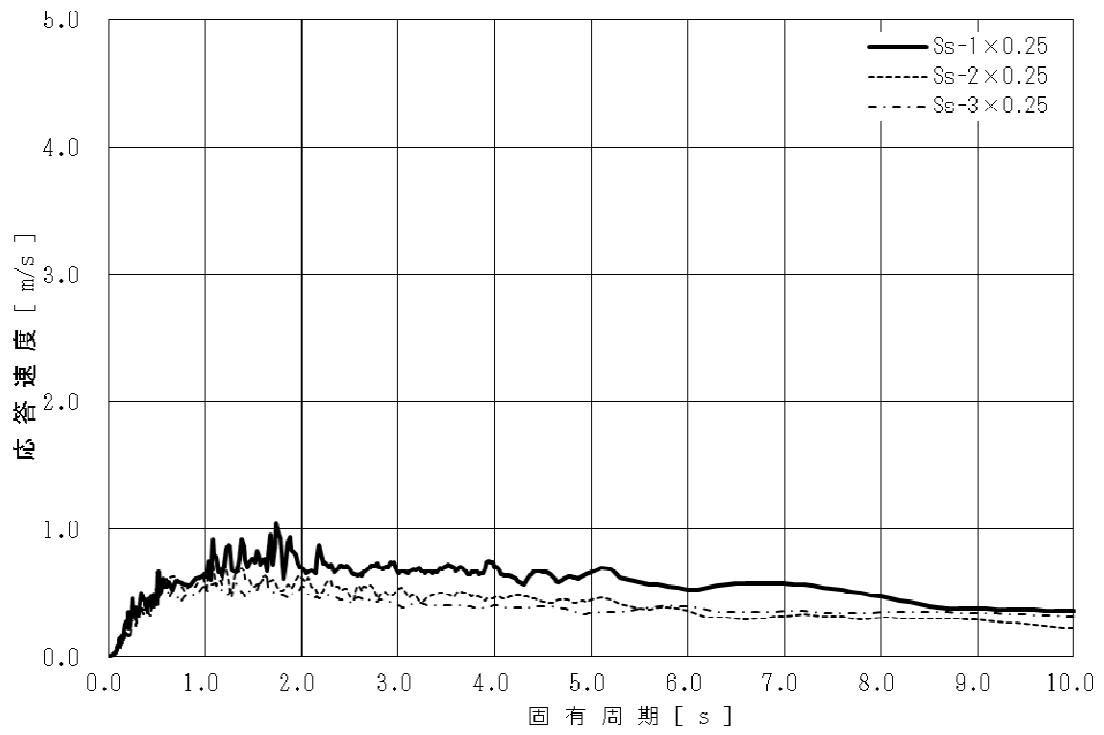


図-1 10m 盤 速度応答スペクトル (水平方向・減衰 0.5%)

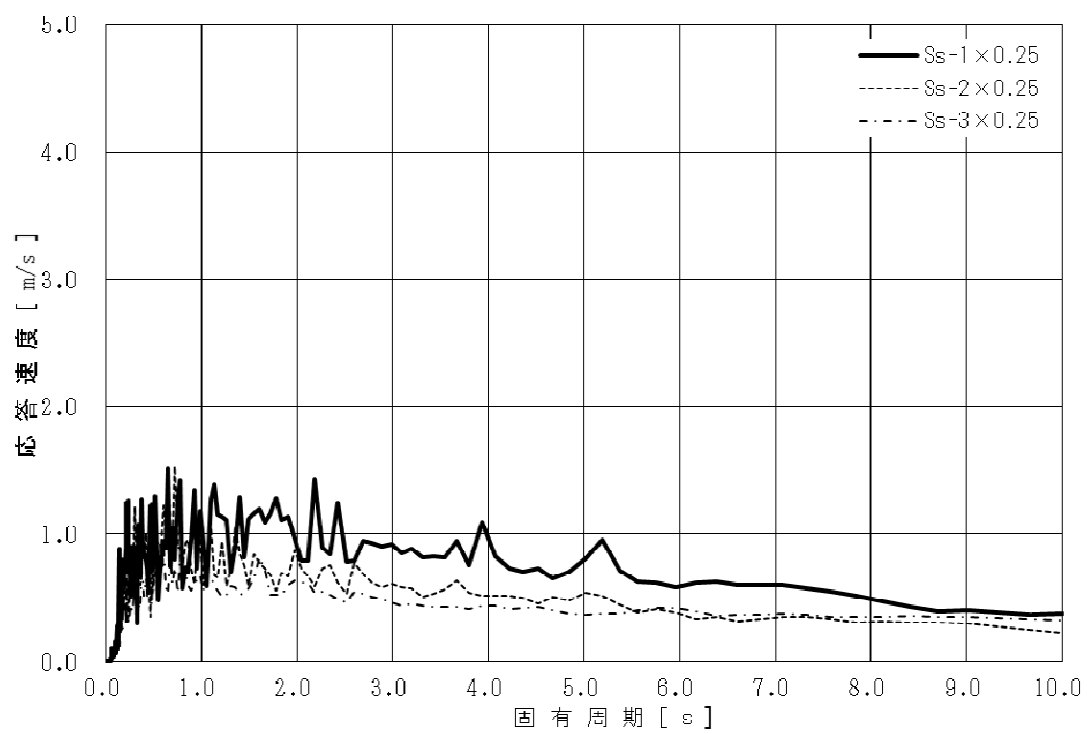


図-2 35m 盤 速度応答スペクトル (水平方向・減衰なし)

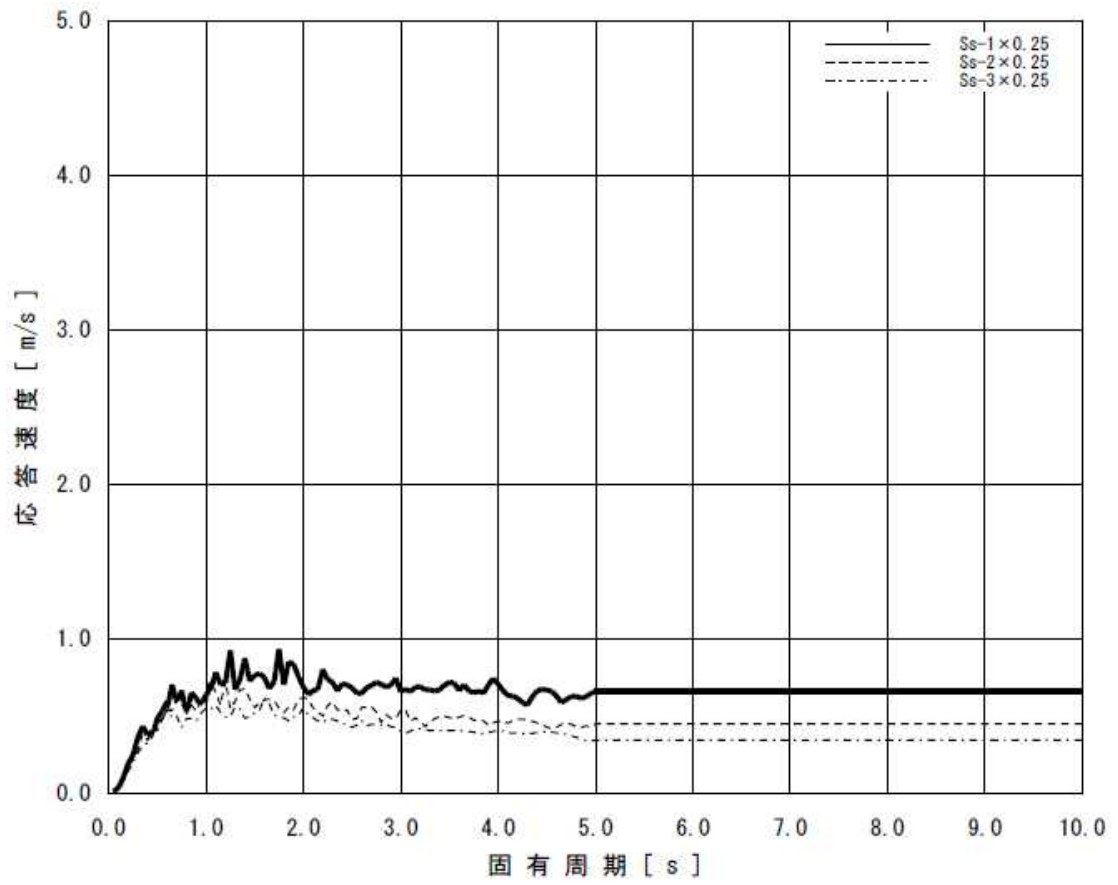


図-3 SPT建屋 速度応答スペクトル (NS方向・減衰0.5%)

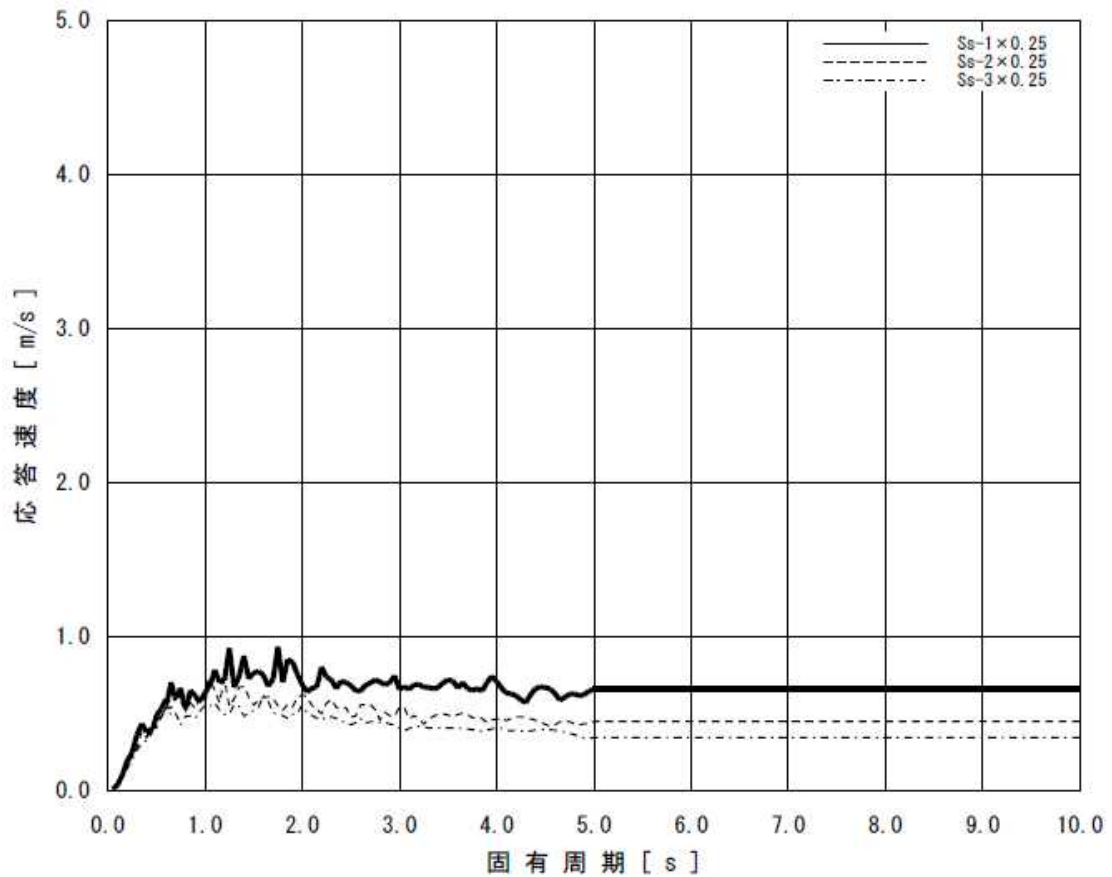


図-4 SPT建屋 速度応答スペクトル (EW方向・減衰0.5%)

表-1 建屋内RO循環設備の関連設備におけるタンクのスロッシング評価結果

機器名称			スロッシング 波高 [mm]	スロッシング時 液位 [mm]	タンク高さ [mm]
SPT (B)	SPT 建屋	円型	742	10,095	11,000
SPT 受入水タンク	10m 盤	角型	344	2,495	2,560
RO濃縮水受タンク	35m 盤	角型	384	2,535	2,560
廃液RO供給タンク (35m ³)	35m 盤	角型	405	1,957	2,244
廃液RO供給タンク (42m ³)	35m 盤	角型	443	1,995	2,244
廃液RO供給タンク (40m ³)	35m 盤	角型	374	1,926	2,351
廃液RO供給タンク (110m ³)	35m 盤	角型	314	1,866	2,560

以上

滞留水移送装置の設計・確認の方針について

1. 設計方針

1.1 設置の目的

滞留水移送装置は、2.5.1.5.1に示す汚染水処理設備等の設備構成のうち、移送ポンプ及びこれに付帯する設備を原子炉建屋，タービン建屋，廃棄物処理建屋に新たに設置することにより，建屋水位の制御性及び信頼性を向上させることで，滞留水の建屋外への流出を防止することを目的に設置する。

1.2 要求される機能

- (1) 原子炉建屋，タービン建屋，廃棄物処理建屋の滞留水を，プロセス主建屋等へ移送できること。また，上記建屋の水位を制御できること。
- (2) 原子炉建屋，タービン建屋，廃棄物処理建屋の水位を適切に監視できること。

1.3 設計方針

(1) 設備容量

原子炉の注水，雨水及び地下水の浸入等により各建屋に発生する滞留水に対して，十分対処可能な設備容量とする。

(2) 長期停止に対する考慮

滞留水移送装置のうちポンプ，配管，制御用水位計は，故障により設備が長期間停止することがないように，建屋ごとに2系列設置する。また，電源は，異なる2系統の所内高圧母線から受電可能な設計とする。

(3) 規格・規準

滞留水移送装置にて設置するポンプ，配管は，設計，材料の選定，製作及び検査について，発電用原子力設備規格設計・建設規格(JSME)，日本工業規格等^{※1}を適用することにより信頼性を確保する。

※1 「JIS Z 3801 手溶接技術検定における試験方法及び判定基準」，「JIS Z 3841 半自動溶接技術検定における試験方法及び判定基準」，「JIS Z 3040 溶接施工方法の確認試験方法」，「JWWA K 144 水道配水用ポリエチレン管」，「JIS G 3456 高温配管用炭素鋼鋼管」，「JIS G 3454 圧力配管用炭素鋼鋼管」，「JIS A 8604 工事用水中ポンプ」

(4) 放射性物質の漏えい防止

滞留水移送装置は、液体状の放射性物質の漏えいを防止するため、次の各項を考慮した設計とする。

- a. 漏えいの発生を防止するため、滞留水移送装置には設置環境や内部流体の性状等の状況に応じた適切な材料を使用する。また、ポリエチレン管とポリエチレン管の接続部は、融着構造とすること基本とする。
- b. 液体状の放射性物質が漏えいした場合に備え、屋外の移送配管はトラフ内に設置するか二重管構造とし、屋内の移送配管のうち鋼管の接続部の周囲には堰等を設置することで漏えいの拡大を防止する。また、トラフ及び堰等の内部に漏えい検知器を設置し、漏えいの早期検出が可能な設計とする。
- c. 漏えい検知の警報は、免震重要棟に表示し、異常を確実に運転員に伝え、警報発生時にはポンプ停止措置がとれるようにする。なお、現場確認の上、誤報と確認された場合は運転を再開する。
- d. ポンプ立ち上がり部（ポンプ吐出からポリエチレン管接続部）以外で耐圧ホースを使用する場合には、二重管構造として漏えいの拡大防止を図る。

(5) 放射線遮へいに対する考慮

滞留水移送装置は、放射線業務従事者が接近する必要がある箇所の空間線量率が数 mSv/h 以下となるよう、鋼材または鉛カーテン等により放射線を適切に遮へいする設計とする。

(6) 誤操作の防止に対する考慮

滞留水移送装置は、運転員の誤操作、誤判断を防止するために、ポンプの手動操作等の重要な操作については、ダブルアクションを要する等の設計とする。

(7) 移送ポンプ誤動作に対する考慮

滞留水移送装置は、故障により誤動作を引き起こさない構成としているが、仮に移送ポンプの誤動作が発生した場合でも、次の各項を考慮することで早期検知が可能な設計とする。

- a. ポンプ起動水位になってもポンプが起動せず、更に水位が上昇した場合、警報が発報することで、検知可能な設計とする。
- b. ポンプ停止水位になってもポンプが停止せず、更に水位が低下した場合、警報が発報することで、検知可能な設計とする。

(8) 検査可能性に対する設計上の考慮

滞留水移送装置は、適切な方法で検査ができるよう、漏えい検査・通水検査等の検査が可能な設計とする。

(9) 設備保全に対する考慮

滞留水移送装置は、機器の重要度に応じた適切な保全が実施可能な設計とする。

(10) 監視・操作に対する考慮

滞留水移送装置は、免震重要棟において計器の監視、警報発報及び遠隔操作が可能な設計とする。

(11) 凍結に対する考慮

滞留水を移送している過程では、配管に水が流れているため凍結の恐れはない。滞留水の移送を停止した場合、屋外に敷設されているポリエチレン管等は、凍結による破損が懸念されるため、保温材等を取り付けて凍結防止を図る。なお、保温材は、高い気密性と断熱性を有する硬質ポリウレタン等を使用し、凍結しない十分な厚さを確保する。

保温材厚さの設定の際には、JIS A 9501 に基づき、震災以降に凍結事象が発生した外気温 -8°C 、内部流体の初期温度 5°C 、配管口径 75A 相当に対して保温材厚さ 13mm の条件において、内部流体が 25%※凍結するまでに十分な時間（12 時間程度）があることを確認した。なお、震災以降の実測データから、外気温 -8°C が半日程度継続することはない。

※「JIS A 9501 保温保冷工事施工標準」において管内水の凍結割合を 25%以下と推奨

(12) 紫外線に対する考慮

屋外に敷設されているポリエチレン管は、紫外線による劣化を防止するため、紫外線防止効果のあるカーボンブラックを添加した保温材又は被覆材を取り付ける。

(13) 腐食に対する考慮

耐圧ホースの材料であるポリ塩化ビニル及び EPDM 合成ゴム、及びポリエチレン管については耐腐食性に優れていることを確認している。炭素鋼については、長期に渡る健全性維持のため、ポリエチレンによる内面ライニングを施した配管を使用する。

(14) 生物汚染

滞留水移送装置の移送ポンプの取水口には、メッシュを設けており、大きな藻等がポンプ内に浸入して機器を損傷させるようなことはない。

また、滞留水を移送している上では有意な微生物腐食等は発生しないと考えられる。ただし、異常な速度で腐食が進み漏えいが生じた場合において、微生物腐食が原因であると判明すれば、生物汚染を考慮した対策を講じる

(15)耐放射線性

滞留水移送装置に使用する耐圧ホースの材質はポリ塩化ビニル及びEPDM合成ゴムである。ポリ塩化ビニルの放射線照射による影響は、 $10^5\sim 10^6\text{Gy}$ の集積線量において、破断時の伸びの減少等が確認されている。過去の測定において、2号機タービン建屋の滞留水表面上の線量当量率が 1Sv/h であったことから、耐圧ホースの照射線量率を 1Gy/h と仮定すると、集積線量が 10^5Gy に到達する時間は 10^5 時間(11.4年)と評価される。EPDM合成ゴムの放射線照射による影響は、 10^5Gy まで照射されても有意な材料特性の変化は確認されていない。耐圧ホースの照射線量率を 1Gy/h と仮定すると、集積線量が 10^5Gy に到達する時間は 10^5 時間(11.4年)と評価される。このため、耐圧ホースは数年程度の使用では放射線照射の影響により大きく劣化することはないと考えられる。

ポリエチレンは、集積線量が $2\times 10^5\text{Gy}$ に達すると、引張強度は低下しないが、破断時の伸びが減少する傾向を示す。ポリエチレン管の照射線量率を 1Gy/h と仮定すると、 $2\times 10^5\text{Gy}$ に到達する時間は 2×10^5 時間(22.8年)と評価される。そのため、ポリエチレン管は数年程度の使用では放射線照射の影響を受けることはないと考えられる。

1.4 主要な機器

滞留水移送装置は、主に移送ポンプ、移送配管、水位計で構成する。

なお、水位計については以下の考えに基づき設置する。

- ・制御用水位計：設置エリアの水位の確認を行う他、移送ポンプの制御を行う。
- ・監視用水位計：設置エリアの水位の確認を行い、局所的な水の滞留を監視する。

各建屋の滞留水は、移送ポンプにより、プロセス主建屋等に移送することにより水位調整を行う。なお、移送については、移送元の各建屋の水位及び移送先の各建屋の水位を考慮し実施する。

1.5 自然災害対策等

(1)津波

滞留水移送装置は、仮設防潮堤内に設置し、アウトターライズ津波による浸水を防止する。また、アウトターライズ津波を上回る津波の襲来に備え、大津波警報が出た際は、移送ポンプを停止し、汚染水の流出を防止する。なお、津波による配管損傷があった場合でも、移送ポンプを停止することで、汚染水の漏えいは限定的なものとなる。

(2) 強風（台風・竜巻）

滞留水移送装置は、基本的に建屋内に設置し、屋外に配管を設置する場合はトラフをアンカにより固定するため、強風により損傷の可能性は低い。

(3) 豪雨

滞留水移送装置の屋外配管は、トラフ内に設置するか二重管構造とし、雨水の浸入を防止する構造とする。雨水が浸入した場合は、漏えい検知の警報が発報し、運転員が適切な措置をとれるようにする。

(4) 火災

滞留水移送装置は、火災発生防止および火災の影響軽減のため、実用上可能な限り不燃性または難燃性材料を使用するとともに設備周辺からは可能な限り可燃性を排除する。また、初期消火の対応が出来るよう、設備近傍に消火器を設置する。なお、火災発生は、火災報知器による検知可能な設計とする。

2. 滞留水移送装置の構造強度及び耐震性評価

2.1 構造強度

滞留水移送装置の移送配管のうち鋼管およびポリエチレン管は「JSME S NC-1 発電用原子力設備規格 設計・建設規格」（JSME 規格）、日本工業規格（JIS 規格）、日本水道協会規格（JWWA 規格）等に準拠する。耐圧ホースについては、製造者仕様範囲内の圧力および温度で運用することで構造強度を有すると評価する。

2.2 耐震性

滞留水移送装置を構成する主要機器のうち、配管類（鋼管）の耐震性を評価するにあたっては、「JEAC4601 原子力発電所耐震設計技術規程」等に準拠して構造強度評価を行う。また、耐圧ホース、ポリエチレン管は、材料の可撓性により耐震性を確保する。

別紙

- (1) 滞留水移送装置の構造強度及び耐震性について
- (2) 滞留水移送装置に係る確認事項について

以上

滞留水移送装置の構造強度及び耐震性について

滞留水移送装置を構成する設備について、構造強度評価の基本方針及び耐震性評価の基本方針に基づき構造強度及び耐震性の評価を行う。

1. 基本方針

1.1 構造強度の基本方針

滞留水移送装置のうち、鋼材を使用している鋼管については、「JSME S NC-1 発電用原子炉設備規格 設計・建設規格」のクラス3機器に準拠して評価を行う。

ポリエチレン管は、日本水道協会規格等に準拠したものを適用範囲内で使用することで、構造強度を有すると評価する。また、耐圧ホースについては、製造者仕様範囲内の圧力および温度で運用することで構造強度を有すると評価する。

1.2 耐震性評価の基本方針

滞留水移送装置を構成する主要機器のうち放射性物質を内包するものは、「発電用原子炉施設に関する耐震設計審査指針」のBクラス相当の設備と位置付けられる。鋼管については、定ピッチスパン法で評価されるサポート間隔とする。

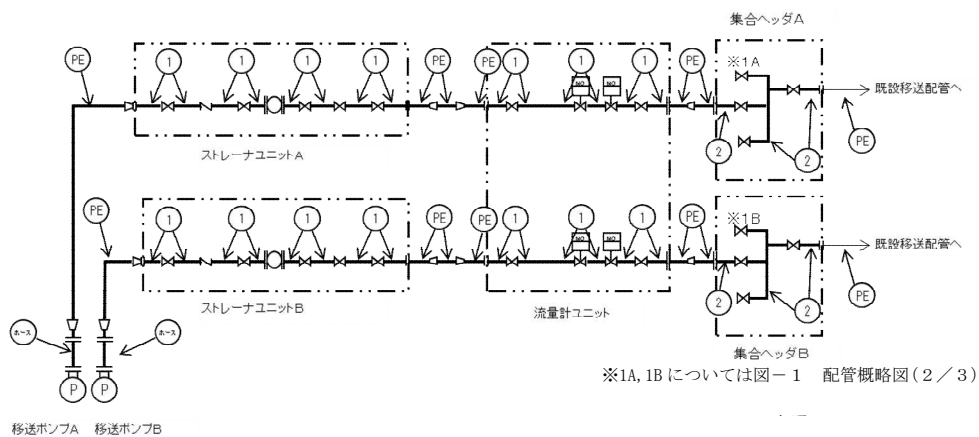
なお、耐圧ホース、ポリエチレン管は、可撓性により耐震性を確保する。

2. 評価結果

2.1 構造強度評価

2.1.1 主配管（鋼管）

強度評価箇所を図－1に示す。



図－1 配管概略図（1／3）

(1号機 R/B, T/B 4号機 R/B, T/B, Rw/B)

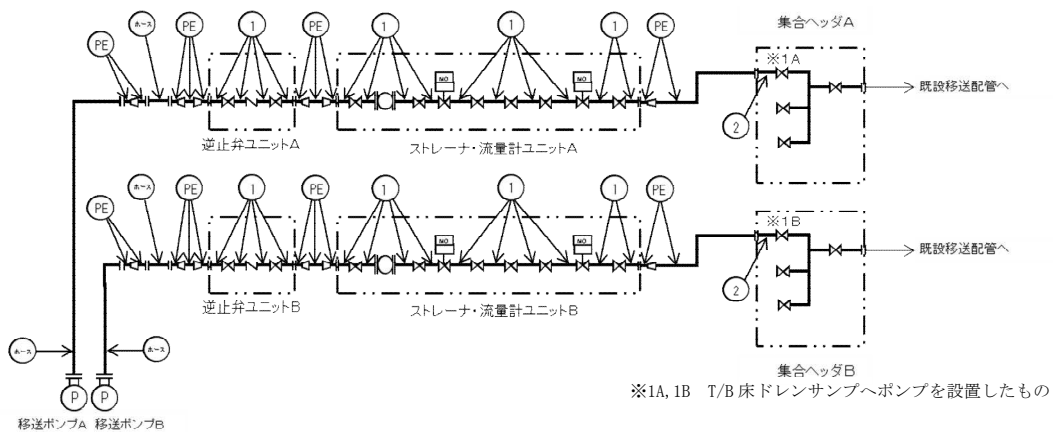


図-1 配管概略図 (2 / 3)

(1号機 T/B) ※1A, 1B T/B床ドレンサンプへポンプを設置したもの

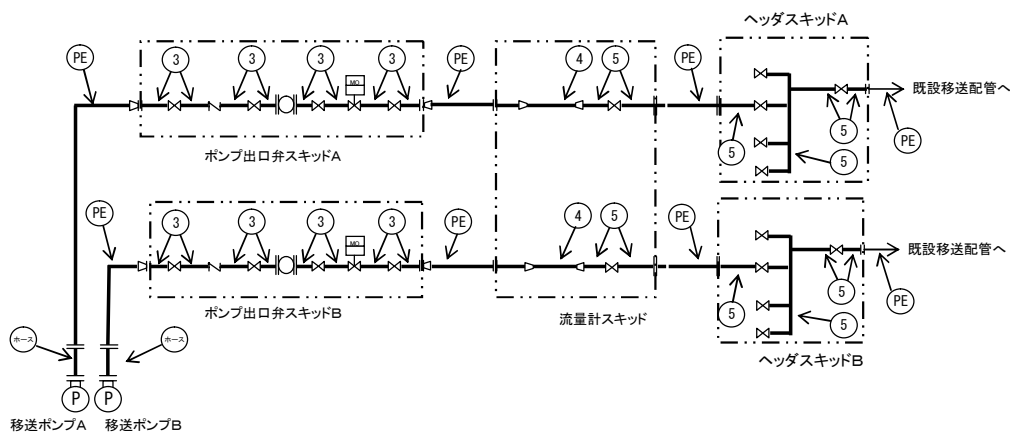


図-1 配管概略図 (3 / 3)

(2号機 R/B, T/B, Rw/B 3号機 R/B, T/B, Rw/B)

2.1.2 評価方法

(1) 管の厚さの評価

管の必要な厚さは、次に掲げる値のいずれか大きい方の値とする。

a. 内面に圧力を受ける管

$$t = \frac{P \cdot D_o}{2 \cdot S \cdot \eta + 0.8 \cdot P}$$

t : 必要厚さ (mm)

P : 最高使用圧力 (MPa)

D_o : 管の外径 (mm)

S : 許容引張応力 (MPa)

η : 継手効率

b. 炭素鋼鋼管の設計・建設規格上必要な最小必要厚さ : t_r

設計・建設規格 PPD-3411(3)の表 PPD-3411-1 より求めた値

2.1.3 評価結果

評価結果を表-1に示す。必要厚さを満足しており、十分な構造強度を有していると評価している。

表-1 配管の評価結果 (管厚)

No.	外径 (mm)	材料	最高使用 圧力(MPa)	最高使用 温度(°C)	必要厚さ (mm)	最小厚さ (mm)
①	60.50	STPT410	0.96	40	2.40	4.81
②	114.30	STPT410	0.96	40	3.40	5.25
③	60.50	STPG370	0.96	40	2.40	3.40
④	89.10	STPG370	0.96	40	3.00	4.81
⑤	114.30	STPG370	0.96	40	3.40	5.25

2.2 耐震性評価

2.2.1 移送ポンプ

移送ポンプは、水中ポンプのため地震により有意な応力は発生しない。

2.2.2 主配管 (鋼管)

配管支持の位置を決定するにあたっては、定ピッチスパン法により適正な支持間隔を確保する。定められた間隔で支持することにより、地震応力が過大とならないようにする。

a. 評価条件

評価条件として配管は、配管軸直角2方向拘束サポートにて支持される両端単純支持の梁モデル (図-2) とする。

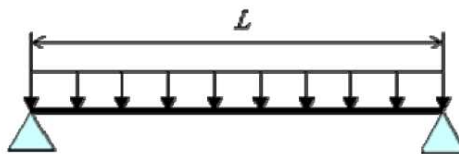


図-2 等分布荷重 両端単純支持はりモデル

次に当該設備における主配管 (鋼管) について、各種条件を表-2に示す。

表-2 配管系における各種条件

配管分類	主配管 (鋼管)				
配管クラス	クラス3相当				
耐震クラス	Bクラス相当(水平震度0.36)				
設計温度 [°C]	40				
配管材質	STPT410		STPG370		
配管口径	50A	100A	50A	80A	100A
Sch	80	40	40		
設計圧力 [MPa]	0.96				
配管支持間隔 [m]	4.5	5.9	4.0	4.9	5.6

b. 評価方法

水平方向震度による管軸直角方向の配管応力評価する。

自重による応力 S_w は、下記の式で示される。

$$S_w = \frac{M}{Z} = \frac{w \cdot L^2}{8Z} \quad (1.1)$$

ここで S_w : 自重による応力 [MPa]
 L : 支持間隔 [mm]
 M : 曲げモーメント [N・mm]
 Z : 断面係数 [mm³]
 w : 等分布荷重 [N/mm]

管軸直角方向の地震による応力 S_s は、自重による応力 S_w の震度倍で下記の式で示される。

$$S_s = \alpha \cdot S_w \quad (1.2)$$

S_s : 地震による応力 [MPa]
 α : 想定震度値 [-]

また、評価基準値として JEAC4601-2008 に記載の供用応力状態 C_s におけるクラス3配管の一次応力制限を用いると、地震評価としては下記の式で示される。

$$S = S_p + S_w + S_s = S_p + S_w + \alpha \cdot S_w = S_p + (1 + \alpha) \cdot S_w \leq 1.0 S_y \quad (1.3)$$

ここで、 S : 内圧, 自重, 地震による発生応力 [MPa]
 S_p : 内圧による応力 [MPa]
 S_y : 設計降伏点 [MPa]

c. 評価結果

両端単純支持はりモデルで、自重による応力 S_w が 20 [MPa] 以下となる配管サポート配置を仮定し、各応力を計算した結果を表-3に示す。表-3より、自重による応力 S_w を 20 [MPa] 以下となるようサポート配置を決定することで、配管は十分な強度を有するものと評価する。

表-3 応力評価結果

配管分類	主配管（鋼管）				
配管材質	STPT410		STPG370		
配管口径	50A	100A	50A	80A	100A
Sch	80	40	40		
設計圧力 [MPa]	0.96				
内圧, 自重, 地震による発 生応力 S [MPa]	34	38	35	35	37
供用状態 C_s に おける一次応 力許容値 [MPa]	1.0 S_y =245	1.0 S_y =245	1.0 S_y =215	1.0 S_y =215	1.0 S_y =215

*参考として、Sクラス相当（水平震度 0.72）の評価を行った場合でも、 $S=41, 45, 42, 42, 44$ [MPa] となり、一次許容応力を下回る。

以上

滞留水移送装置に係る確認事項について

滞留水移送装置の構造強度及び機能・性能に関する確認事項を表－１～７に示す。

表－１ 確認事項（移送ポンプ）

確認事項	確認項目	確認内容	判定
構造強度	外観確認※ ¹	各部の外観を確認する。	有意な欠陥がないこと。
	据付確認	機器の据付位置，据付状態について確認する。	実施計画のとおり施工・据付されていること。
	漏えい確認※ ²	—	—

※¹ 現地では実施可能な範囲とし，必要に応じて記録を確認する。

※² 建屋滞留水移送ポンプについては，建屋地下の滞留水中に設置されており，漏えい確認が困難である。従って，性能確認での通水確認の判定基準を満足することをもって，漏えい確認の代替とする。

表-2 確認事項（主配管（鋼管））

確認事項	確認項目	確認内容	判定
構造強度 ・耐震性	材料確認	実施計画に記載した主な材料について記録を確認する。	実施計画のとおりであること。
	寸法確認	実施計画に記載した外径, 厚さについて記録を確認する。	実施計画のとおりであること。
	外観確認 ^{※1}	各部の外観を確認する。	有意な欠陥がないこと。
	据付確認 ^{※1}	配管の据付状態について確認する。	実施計画のとおり施工・据付されていること。
	耐圧・漏えい確認 ^{※1}	確認圧力で保持した後, その圧力に耐えていることを確認する。 耐圧確認終了後, 耐圧部分からの漏えいの有無を確認する。	圧力に耐え, かつ, 構造物の変形等がないこと。また, 耐圧部から漏えいがないこと。

※1 現地では実施可能な範囲とし, 必要に応じて記録を確認する。

表-3 確認事項（主配管（ポリエチレン管））

確認事項	確認項目	確認内容	判定
構造強度 ・耐震性	材料確認	実施計画に記載した主な材料について記録を確認する。	実施計画のとおりであること。
	寸法確認	実施計画に記載した外径について記録を確認する。	実施計画のとおりであること。
	外観確認 ^{※1}	各部の外観を確認する。	有意な欠陥がないこと。
	据付確認	配管の据付状態について確認する。	実施計画のとおり施工・据付されていること。
	耐圧・漏えい確認	現場状況を考慮し製造者指定方法・圧力による漏えい有無を確認する。	耐圧検査：検査圧力に耐え, かつ, 異常のないこと。 漏えい検査：耐圧部からの漏えいがないこと。

※1 現地では実施可能な範囲とし, 必要に応じて記録を確認する。

表-4 確認事項（主配管（耐圧ホース））

確認事項	確認項目	確認内容	判定
構造強度 ・耐震性	材料確認	実施計画に記載した主な材料について記録を確認する。	実施計画のとおりであること。
	寸法確認	実施計画に記載した外径について記録を確認する。	実施計画のとおりであること。
	外観確認 ^{※1}	各部の外観を確認する。	有意な欠陥がないこと。
	据付確認 ^{※1}	配管の据付状態について確認する。	実施計画のとおり施工・据付されていること。
	耐圧・漏えい確認 ^{※1}	現場状況を考慮し製造者指定方法・圧力による漏えい有無を確認する。	耐圧部から漏えいがないこと。

※1 現地では実施可能な範囲とし、必要に応じて記録を確認する。

表-5 確認事項（滞留水移送装置（各追設設備（移送配管、移送ポンプ）））

確認事項	確認項目	確認内容	判定
性能	通水・流量確認	追設した各ポンプからプロセス主建屋までのラインを構成し、ポンプを起動し通水できること。	12m ³ /h 以上の容量を通水できること。 移送先（プロセス主建屋）において通水ができていること。

表－6 確認事項（漏えい検出装置及び自動警報装置）

確認事項	確認項目	確認内容	判定
構造強度	外観確認※ ¹	各部の外観を確認する。	有意な欠陥がないこと。
	据付確認	装置の据付位置を確認する。	実施計画のとおりであること。
機能	漏えい警報確認※ ¹	「漏えい」※ ² の信号により、警報が発生することを確認する。	「漏えい」※ ² の信号により、警報が発生すること。

※1 現地では実施可能な範囲とし、必要に応じて記録を確認する。

※2 漏えい検知器により信号名称は異なる。

表－7 確認事項（水位計）

確認事項	確認項目	確認内容	判定
構造強度	外観確認※ ¹	各部の外観を確認する。	有意な欠陥がないこと。
	据付確認※ ¹	装置の据付位置を確認する。	実施計画のとおりであること。
機能	監視機能確認	「水位高高」※ ² の信号により、警報が発生することを確認する。	「水位高高」※ ² の信号により、警報が発生すること。
		「水位差小」※ ² の信号により、警報が発生することを確認する。	「水位差小」※ ² の信号により、警報が発生すること。

※1 現地では実施可能な範囲とし、必要に応じて記録を確認する。

※2 水位計により信号名称は異なる。

以上

セシウム吸着装置におけるストロンチウムの除去について

1. はじめに

セシウム吸着装置にストロンチウム吸着塔（以下、「Sr 吸着塔」という）を装荷し、汚染水に含まれる放射性のストロンチウムを除去することで、汚染水のリスク低減を図る。

Sr 吸着塔は、「2.37 モバイル型ストロンチウム除去装置等」のストロンチウム吸着塔と同一仕様とし、セシウム吸着装置の吸着塔スキッド間を接続する配管（以下、Cs/Sr 同時吸着用配管）を新たに設置して、従来のセシウム吸着塔（以下、「Cs 吸着塔」という）、Sr 吸着塔の2段階で放射性のセシウム、ストロンチウムを除去する。

2. 基本設計

2.1 設計方針

(1) 処理能力

Sr 吸着塔は、汚染水に含まれるストロンチウムの濃度を低減する能力を有するものとする。

(2) 構造

Sr 吸着塔は、吸着材をステンレス鋼製の容器に充填し、外側に炭素鋼遮へい容器を設けた構造とする。

(3) 規格・基準等

Sr 吸着塔及び Cs/Sr 同時吸着用配管は、設計、材料の選定、製作及び検査について原則として適切と認められる規格及び基準によるものとする。

(4) 放射性物質の漏えい防止及び管理されない放出の防止

a. Sr 吸着塔及び Cs/Sr 同時吸着用配管は、液体状の放射性物質の漏えい防止及び所外への管理されない放出を防止するため、設置環境や内部流体の性状等に応じた適切な材料を使用する。

b. Cs/Sr 同時吸着用配管のフランジ部にパン等を設置し、漏えい水を既設のパイプケース内に導き、漏えい検知器により漏えいを検知できる設計とする。

(5) 放射線遮へいに対する考慮

Sr 吸着塔は、放射線作業従事者の線量を低減する観点から、放射線を適切に遮へいする設計とする。

(6) 崩壊熱除去に対する考慮

Sr 吸着塔は、放射性物質の崩壊熱による温度上昇を考慮し、崩壊熱を除去できる設計とする。

(7) 可燃性ガスの滞留防止に対する考慮

Sr 吸着塔は、水の放射性分解により発生する可燃性ガスを排出できる設計とする。

3. 主要な機器

セシウム吸着装置の4系列のうち2系列にSr吸着塔を装荷し、Cs/Sr同時吸着用配管により、汚染水に含まれる放射性のセシウム、ストロンチウムを除去する。

Sr吸着塔は、「2.37 モバイル型ストロンチウム除去装置等」のストロンチウム吸着塔と同一仕様とし、4塔中3塔に通水することによりSr濃度を低減する。(図-1, 図-2 参照)

3.1 Sr吸着塔の性能

Cs吸着塔及びSr吸着塔を用いてセシウム/ストロンチウムを吸着する運転(以下、「Cs/Sr同時吸着運転」という)の際のストロンチウムに対する除染係数は、セシウム吸着装置出口において $10\sim 10^3$ を設計目標とする。

なお、ストロンチウムの処理はリスク低減の観点から実施するものであり、セシウム吸着装置出口の放射能濃度が低減されていることを確認する。

3.2 使用済吸着塔の発生量予測

- a. 使用済みのSr吸着塔は、取替時に淡水置換及び水抜きを行い、使用済セシウム吸着塔保管施設(Ⅱ2.5.2.1.2を参照)のコンクリート製ボックスカルバート内に貯蔵する。
- b. Cs/Sr同時吸着運転を継続して運転した場合における使用済吸着塔の発生頻度は、Cs吸着塔が4日に2塔、Sr吸着塔が4日に2塔と想定している。Cs吸着塔を用いてセシウムを吸着する運転(以下、「Cs吸着運転」という)における使用済み吸着塔の発生頻度が4日に4塔のため、従来の発生頻度から変更はなく、貯蔵に支障をきたすことはない。
- c. 現状の汚染水処理はセシウム吸着装置及び第二セシウム吸着装置で処理を行っており、Cs吸着運転時とCs/Sr同時吸着運転時のセシウム吸着装置の稼働率に変更はなく、Cs/Sr同時吸着運転時においても吸着塔の発生量6塔/月程度となる。

3.3 具体的な安全確保策

セシウム吸着装置は、高濃度の放射性物質を扱うため、漏えい防止対策、放射線遮へい、崩壊熱除去、可燃性ガス滞留防止、環境条件等について具体的に安全確保策を以下の通り定め、実施する。

(1) 漏えい発生防止等

- a. Sr吸着塔及びCs/Sr同時吸着用配管は、腐食による漏えい発生を防止するため、耐腐食性を有するステンレス材の使用を基本とする。
- b. セシウム吸着装置は、スキッド毎にパンを設けており、スキッド内部等の漏えい検知器により、漏えい発見時は免震重要棟集中監視室及びシールド中央制御室(シールド中操)に警報を発し、運転員が停止操作時の必要な措置を講ずる。また、巡視

点検等で漏えいが無いことを確認している。

- c. Cs/Sr 同時吸着用配管のフランジ部にパン等を設置し、漏えい水をパイプチェースに既設の漏えい検知器まで導くことで、漏えいを検知する。(図-3 参照)
- d. セシウム吸着装置は、焼却工作建屋内に設置しており、万一漏えいが発生しても、系外へ流出することはない。

(2) 放射線遮へい・被ばく低減に対する考慮

- a. Sr 吸着塔は、Cs 吸着塔と同様に炭素鋼製の遮へい容器により遮へいし、スキッド表面の線量当量率を 4mSv/h 以下とする。
- b. 使用済みのセシウム吸着装置の吸着塔は炭素鋼製の遮へい容器及びコンクリート製ボックスカルバートにより、放射線を遮へいする。
- c. 滞留水もしくは高濃度の廃水を行う処理装置の配管は、直接、放射線業務従事者が近づく可能性のある箇所を対象に空間線量当量率が数 mSv/h 以下となるように遮へいを設置する。
- d. Cs/Sr 同時吸着用配管付近に設置してある弁を操作する際に、表面線量が高線量である場合は、フラッシングをする等して、配管表面線量を下げる対策を実施する。

(3) 崩壊熱除去

Sr 吸着塔に吸着した放射性物質の崩壊熱は、処理水を通水することにより除熱する。

また、使用済みの Sr 吸着塔保管時における吸着塔内部の温度は、主要核種である Sr の吸着量を 1.7×10^{14} Bq/塔と設定した場合、約 143°C (ボックスカルバート内) となり、吸着材の耐熱温度である 200°C に対して十分余裕がある。(別添-1 参照)

(4) 可燃性ガスの滞留防止

- a. 水の放射線分解により発生する可能性のある可燃性ガスは、通水時は処理水とともに排出される。通水停止時は可燃性ガスが滞留する可能性があるため、ベント管に設置してあるベント弁を手動で開操作して通気により排出する。
- b. 使用済みの Sr 吸着塔は、可燃性ガスの発生を抑制するため、使用済セシウム吸着塔仮保管施設において内部の水抜きを実施する。
- c. 使用済みの Sr 吸着塔は、ベント管を空けた状態で貯蔵することにより、可燃性ガスを大気に放出する設計とする。

貯蔵時における Sr 吸着塔の可燃性ガス濃度を評価した結果、約 1.1% であり可燃限界に達することはない。(別添-2 を参照)

(5) 環境条件等

a. 腐食

Sr 吸着塔及び Cs/Sr 同時吸着用配管は、耐腐食性を有するステンレス材を用いており、腐食により汚染水が漏えいする懸念はない。

b. 熱による劣化

汚染水の温度は、ほぼ常温のため、金属材料の劣化の懸念はない。

c. 凍結

汚染水を処理している過程では、水が流れているため凍結の恐れはない。汚染水の処理を停止した場合でも、吸着塔及びCs/Sr同時吸着用配管は焼却工作建屋内に設置されており、焼却工作建屋内は過去の実績から氷点下になることはないため、凍結の懸念はない。

また、使用済みの吸着塔は、水抜きを行い貯蔵する。

d. 生物汚染

長期保管中、Sr吸着塔は水抜きされた状態で保管されることから、生物汚染に対する配慮は必要ない。

e. 耐放射線性

Sr吸着塔は、ステンレス材を用いており、放射線による劣化はない。

f. 紫外線

Sr吸着塔は、ステンレス材を用いており、紫外線による劣化はない。

4. 構造強度及び耐震性

4.1 構造強度

Sr吸着塔は、Cs吸着塔と同一の評価条件であり、同等の構造強度を確保する。

Sr吸着塔は、「ASME Boiler and Pressure Vessel Code」に準拠する。また、Sr吸着塔の板厚は、「JSME 発電用原子力設備規格 設計・建設規格」に準拠することを確認する。

Cs/Sr同時吸着用配管は、セシウム吸着装置の配管と同一の運転条件であり、「JSME 発電用原子力設備規格 設計・建設規格」のクラス3配管に準拠する。

4.2 耐震性

Sr吸着塔は、Cs吸着塔と同一の評価条件であり、同等の耐震性を確保する。

Cs/Sr同時吸着用配管は、変位による破壊を防止する構造（定ピッチスパン法による配管サポート間隔の設定）とする。（別添-3参照）

5. その他

5.1 Cs/Sr同時吸着運転時における建屋滞留水の状況

建屋滞留水水位はT.P. 1, 564mm^{*}(O.P. 3, 000mm)前後を維持するように計画しており、セシウム吸着装置のCs/Sr同時吸着運転（定格流量600m³/日）を継続した場合、滞留水の増加量約400m³/日（平成26年10月までの実績）、炉注量約320m³/日から想定すると、T.P. 2, 064mm^{*}(O.P. 3, 500mm)に到達するまでに約3ヶ月の裕度がある。また、処理装置については、セシウム吸着装置以外に、第二セシウム吸着装置、除染装置があり、これら処理装置の稼働により、建屋滞留水の処理については十分な処理量を有している。なお、セシウム吸着装置がCs/Sr同時吸着運転時において、セシウム吸着装置をCs吸着運転を必要とする場合に3日以内に切替を行うことにより、第二セシウム吸着装

置、除染装置の運転が可能と判断されない状態となっても処理に影響を及ぼさない。

※構内基準点沈下量 (-709mm, 平成 26 年 3 月測量) と O.P. から T.P. への換算値 (-727mm) の和 (-1,436mm) により換算。

水位は、「2.35 サブドレン他水処理施設 添付-11 別紙-7 サブドレン及び建屋滞留水水位への測量結果の反映について」に基づき、計測する。

5.2 運転時の留意事項

Cs/Sr 同時吸着運転と Cs 吸着運転の切替えに際しては、手動弁の操作を伴うことから、以下の誤操作防止対策を講じるとともに、切替え操作後の運転に際しては、通水時の AGH スキッド入口配管表面線量等の測定を実施する。

- a. 切替え操作対象の弁には銘板を設置するとともに、特別な表示を行うことで確実な識別を行う。
- b. 切替え操作にあたっては、手順書を用いて確実な操作を行うとともに、状態の確認を行うことで確実な操作を行う。なお、操作対象弁の施錠等の管理を実施することで、作業許可のない操作を防止する。

5.3 火災対策

火災発生を防止するため、実用上可能な限り不燃性又は難燃性材料を使用する。また、初期消火のために、近傍に消火器を設置する。なお、火災発生は、巡視点検、監視カメラにより確認できる。Sr 吸着塔は遮へい付きスキッド内にあり燃焼・延焼し難く、また Cs/Sr 同時吸着用配管はステンレス鋼製であり、燃焼しない。

さらに避難時における誘導用のために誘導表示を設置する。

6. Sr 吸着塔の確認の方針について

6.1 構造強度及び機能・性能に関する事項

Cs/Sr 同時吸着用配管, Sr 吸着塔の構造強度及び機能・性能に関する確認事項を表-1 に示す。Sr 吸着塔は、海外からの輸入品につき記録又は立会により確認する。

6.2 溶接部に関する事項

溶接部に関する確認事項を表-2 に示す。当設備は、海外からの輸入品につき、記録又は立会により確認する。

7. Sr 吸着塔の主要仕様

7.1 系統仕様

(1) ストロンチウム吸着塔

塔 数 (最大) 4 塔/系

使用条件 最高使用圧力：0.97MPa
最高使用温度：66℃
除染係数(設計目標) 放射性ストロンチウムに対して $10\sim 10^3$

7.2 機器仕様

(1) ストロンチウム吸着塔

構造	縦置き円筒形
外径	Φ914.4mm
上蓋	ASME SA240 TYPE 316/316L (厚さ50.8mm)
胴板	ASME SA240 TYPE 316/316L (厚さ9.5mm)
下板	ASME SA240 TYPE 316/316L (厚さ50.8mm)

(2) ストロンチウム吸着塔付属配管

呼び径	50A相当
材質	EPDM合成ゴム

(3) セシウム／ストロンチウム同時吸着用配管

呼び径／厚さ	50A/Sch40
材質	SUS316L

(配管仕様の詳細については、表 2. 5 - 1 汚染水処理設備等の主要配管仕様
セシウム吸着装置入口からセシウム吸着装置出口まで(鋼管)を参照)

表-1 確認事項（構造強度及び機能・性能）

確認事項	確認項目	確認内容	判定基準
構造強度・耐震性	材料確認	主な材料について記録を確認する。	実施計画のとおりであること。
	寸法確認	実施計画に記載した主要寸法について記録を確認する。	寸法が許容範囲内であること。
	外観・据付確認	各部の外観を確認する。 また、据付状態について確認する。 ※1	有意な欠陥がないこと。
	耐圧・漏えい確認	確認圧力で保持した後、漏えいの有無を確認する。 ※1	確認圧力に耐え、かつ構造物の有意な変形等がないこと。 また、耐圧部から著しい漏えいがないこと。
機能・性能	機能確認	通常運転状態にて流量の確認を行う。	流量が出ること・各部から漏えいがないこと。
	性能確認	通常運転状態にて系統出口水の放射濃度を確認する。※2	系統出口水の放射能が入口放射濃度より低減されていること。

※1：現地では実施可能な範囲とし、必要に応じて記録を確認する。

※2：ストロンチウム吸着塔通水時に確認する。

表-2 確認事項（海外製品溶接検査）（ストロンチウム吸着塔）

確認事項	確認項目	確認内容 ※1	判定基準
溶接検査	材料確認	溶接に使用する材料が、ASME 規格等に適合するものであり、溶接施工法の母材の区分に適合することを記録で確認する。	使用する材料が、ASME 規格等に適合するものであり、溶接施工法の母材の区分に適合するものであること。
	開先検査	開先形状等が ASME 規格等に適合するものであることを記録で確認する。	開先形状等が ASME 規格等に適合するものであること。
	溶接作業検査	ASME 規格等に定められた溶接施工法により溶接されていること及び溶接士の資格を有しているものにより溶接が行われていることを記録で確認する。	ASME 規格等で確認された溶接施工法および溶接士により溶接施工をしていること。
	耐圧・漏えい検査	検査圧力で保持した後、検査圧力に耐えていること及び耐圧部分から漏えいがないことを記録で確認する。	検査圧力で保持した後、検査圧力に耐えていること及び耐圧部分から漏えいがないこと。
	外観検査	各部の外観を確認する。 ※2	外観上、傷・へこみ・変形等の異常がないこと。

※1：「表-2 確認事項（海外製品溶接検査）（ストロンチウム吸着塔）」の確認範囲は、「東京電力株式会社福島第一原子力発電所原子炉施設の保安及び特定核燃料物質の防護に関する規則」の第26条第4号に規定する範囲とする。なお、適用する規格等で使用が認められている材料の溶接部に関わる確認は、適用する規格等の条件に適合していることについて行う。

※2：現地では実施可能な範囲とし、必要に応じて記録を確認する。

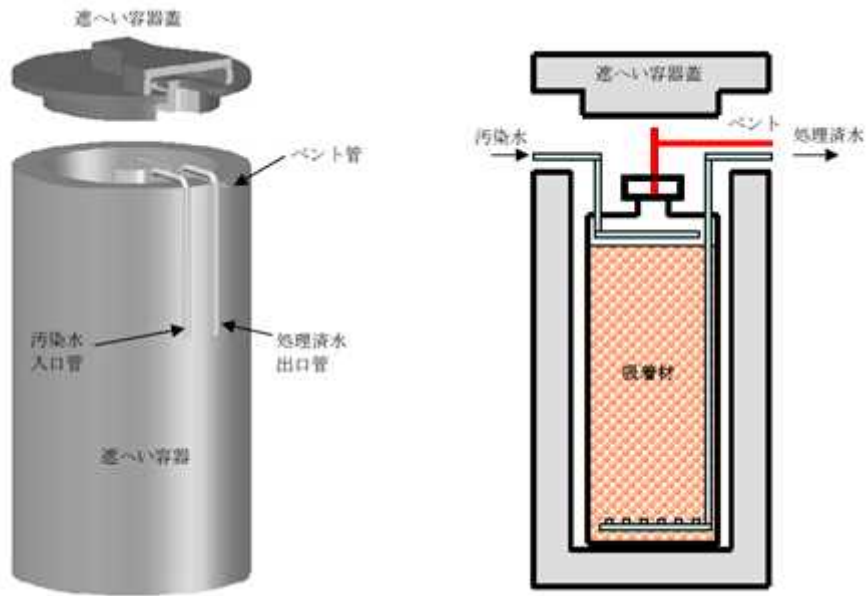


図-1 セシウム吸着装置のストロンチウム吸着塔外形及び概要図

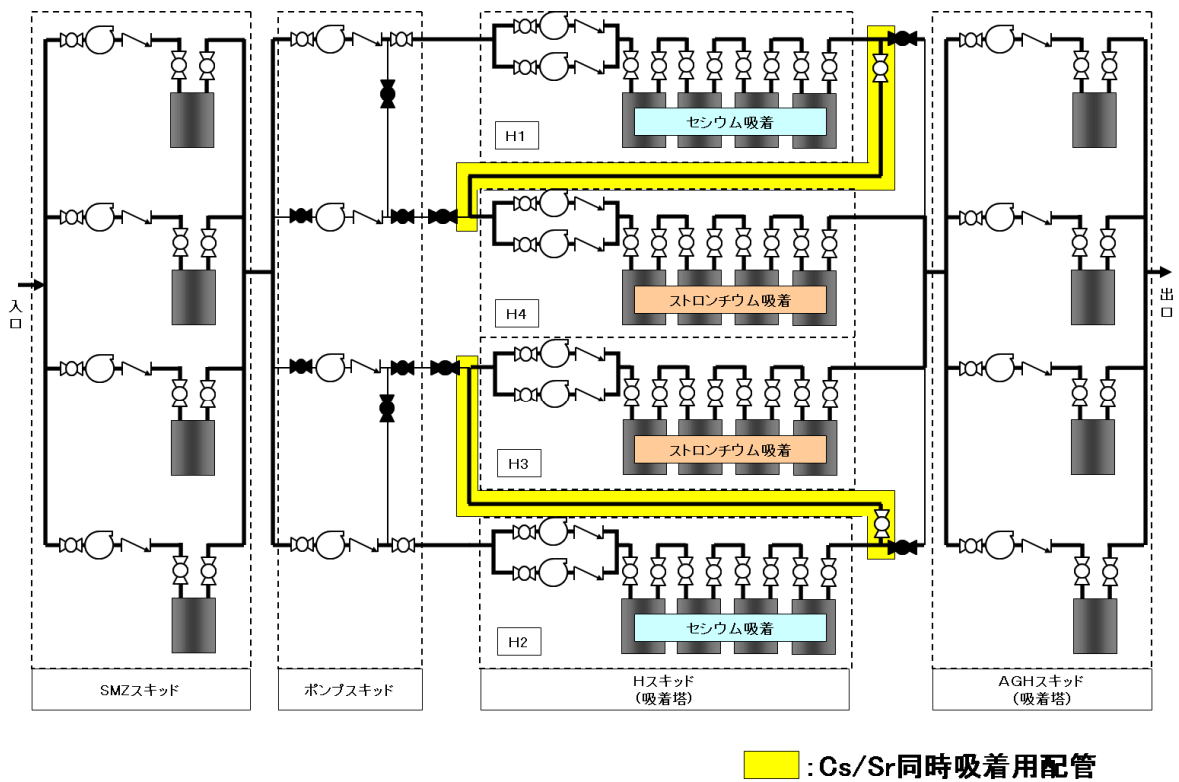


図-2 Cs/Sr 同時吸着運転時のセシウム吸着装置の系統概要

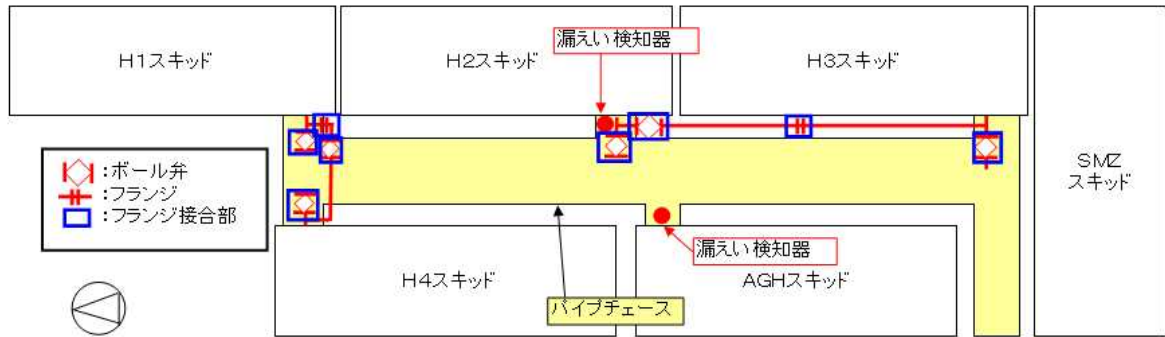


図-3 Cs/Sr 同時吸着用配管の漏えい検知概要

使用済みストロンチウム吸着塔の温度評価について

1.概要

使用済みのストロンチウム吸着塔を対象に、コンクリート製ボックスカルバート内に抜水状態で貯蔵される場合の温度評価を行った。吸着塔に吸着した放射性物質による発熱を入熱条件とし、1次元の定常温度評価を行い、太陽光からの入熱によるボックスカルバート上蓋の温度上昇を考慮した場合の吸着塔の温度が許容温度以下となることを確認した。

2.吸着塔の温度評価

2.1 評価方法

- 評価手法：1次元定常温度評価（評価体系については図—1を参照、考慮した伝熱機構および使用した熱伝導率等は表—1を参照）
- 温度条件：
 - ・外気温度：40℃（福島県の過去最高気温 39.1℃（1942年8月15日）を切上げ）
 - ・太陽光による温度上昇：13℃
- 入熱条件：
 - ・吸着塔2体をボックスカルバートに設置
 - ・吸着塔発熱量：31.6W/体。
- 放熱条件：
 - ・ボックスカルバートの側面のうち1面からの放熱を考慮し、他のボックスカルバートに面する3面からの放熱は考慮しない。
 - ・上蓋および床からの放熱は考慮しない。
 - ・通気孔からの放熱は考慮しない。
 - ・熱輻射による放熱は安全側に考慮しない。

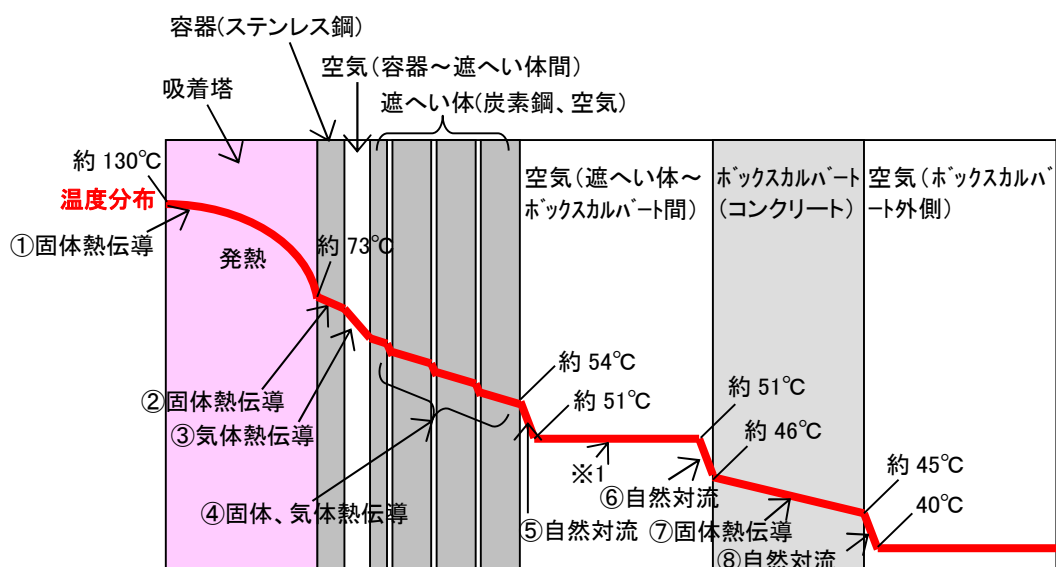


図-1 評価体系の概念図（1次元定常温度評価モデル）および温度分布（吸着塔）

※1：自然対流により混合され温度勾配はないものと仮定する。

表-1 考慮した伝熱機構および温度評価に用いた熱伝導率等（吸着塔）

番号	伝熱箇所	伝熱機構	伝熱距離	熱伝導率等
①	吸着塔	固体熱伝導	約 448mm	熱伝導率 0.024[W/(m・K)] (安全側に空気の熱伝導率と仮定)
②	容器（ステンレス鋼）	固体熱伝導	約 10mm	熱伝導率 16[W/(m・K)]
③	空気（容器～遮へい体間）	気体熱伝導	約 51mm	熱伝導率 0.024[W/(m・K)]
④	遮へい体（炭素鋼、空気）	固体、気体熱伝導	内面から 炭素鋼約 25mm 空気約 13mm 炭素鋼約 51mm 空気約 13mm 炭素鋼約 51mm 空気約 13mm 炭素鋼約 51mm	熱伝導率 炭素鋼 43[W/(m・K)] 空気 0.024[W/(m・K)] (保守的にエアギャップを考慮)
⑤	遮へい体から空気（遮へい体～ボックスカルバート間）	自然対流	—※1	熱伝達率 約 1.5[W/(m ² ・K)]
⑥	空気（遮へい体～ボックスカルバート間）からボックスカルバート	自然対流	—※1	熱伝達率 約 1.5[W/(m ² ・K)] (同時に入れる吸着塔の発熱分の熱流束も考慮)
⑦	ボックスカルバート（コンクリート）	固体熱伝導	約 203mm	熱伝導率 1.3[W/(m・K)] (同時に入れる吸着塔の発熱分の熱流束も考慮)
⑧	ボックスカルバートから空気（ボックスカルバート外側）	自然対流	—※1	熱伝達率 約 1.5[W/(m ² ・K)] (同時に入れる吸着塔の発熱分の熱流束も考慮)

※ 1：自然対流による伝熱のため距離に依存しない。

2.2 評価結果

評価の結果、コンクリートカルバート内に乾燥状態で貯蔵される場合、吸着材からの発熱により吸着塔の温度は約 130℃となった。また、太陽光からの入熱による温度上昇を考慮すると、約 143℃となり、吸着材の耐熱温度 200℃より低いことから安全上の問題はないと判断する。

使用済みストロンチウム吸着塔の水素濃度評価について

1.概要

使用済みストロンチウム吸着塔を対象に、コンクリート製カルバート内に貯蔵される場合に発生する水素濃度の評価を行った。水素濃度は約 1.1%となり、水素可燃領域の 4%を下回ったことから安全上の問題はないとする。

2. 吸着塔の水素濃度評価

2.1 評価方法

○評価手法：

- ・Sr 吸着塔において、吸着される放射能濃度が最大となる条件での水素発生量を計算する。
- ・給気区間と排気区間の水素濃度差による気体密度差により生じる差圧および流動抵抗から評価式に基づき煙突効果（自然対流）により流入する空気量を計算する。
- ・ 流入空気量と水素発生量の割合から水素濃度を計算する。

○水素発生条件：

- ・ 水素分子の発生量：約 0.1[L/h]

$$H = E \times G \times \frac{1}{A} \times \frac{1}{e}$$

H ：水素発生量[mol/s]

E ：崩壊熱 31.6[W]

G ：水素分子発生量 0.0045[個/eV]

A ：アボガドロ数 6.02×10^{23} [個/mol]

e ：エネルギーの単位換算係数 1.60×10^{-19} [J/eV]

○温度条件：

- ・ 吸気側と排気側の温度差による自然対流については保守的に考慮しない

○煙突高さ：入口管リングヘッドからベント管上部までの高さ約 40cm

○流動抵抗：

- ・ ベント管の上部までの流動抵抗をハーゲン・ポアズイユの式より導出（ベント管の流動抵抗が支配的であるため、その他の流動抵抗は無視する。）

○流入空気量：

- ・ 吸気側配管と排気側配管の水素濃度差及び流動抵抗により導出。

○水素濃度

- ・ 流入空気量と水素の発生量の割合から導出。

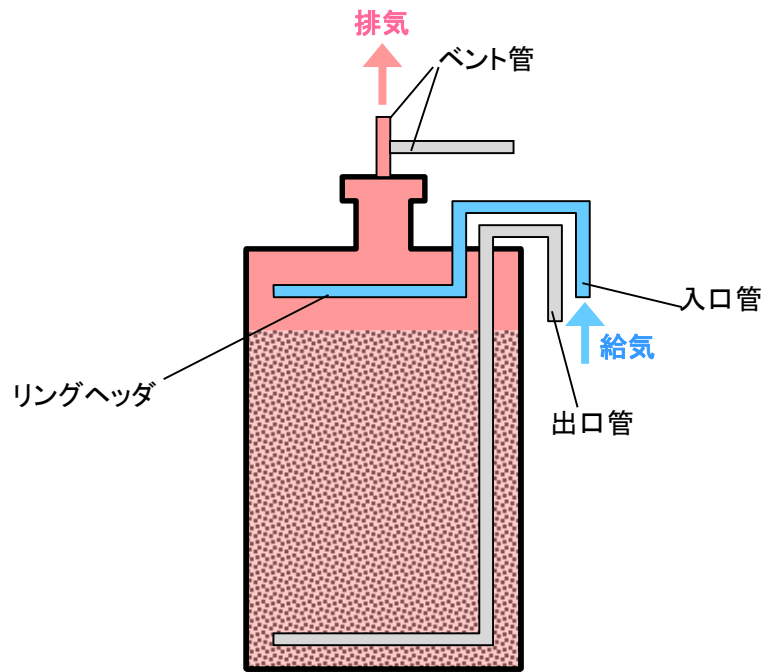


図1 評価体系の概念図

2.2 評価結果

評価の結果、吸着塔内の水素濃度は 1.1%となり、水素可燃領域の 4%を下回ったことから安全上の問題はないと判断する。

セシウム吸着装置のCs/Sr同時吸着用配管における耐震性の評価について

1. 概要

配管支持の位置を決定するにあたっては、定ピッチスパン法により適正な支持間隔を確保する。定められた間隔で支持することにより、配管系の固有周期を設定し、地震応力が過大とならないようにする。また集中質量部、曲り部、分岐部に発生する応力は、直管部における値を上回らないものとする。

2. 配管の耐震評価

(1) 設計用地震動

項目	耐震 クラス	適用する地震動等		設計用地震力
		水 平	鉛 直	
機器・配管系	B	静的震度 ($1.8 \cdot C_i * 1$)	—	設計用地震力は、 静的地震力とする。

注記 *1: C_i は、標準せん断力係数を 0.2 とし、建物・構築物の振動特性、地盤の種類等を考慮して求められる値とする。

(2) 荷重の組合せと許容限界

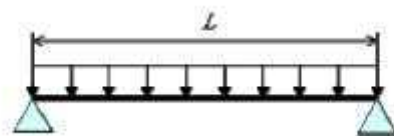
荷重の組合せと許容限界は、原子力発電所耐震設計技術指針（重要度分類・許容応力編 JEAG4601・補—1984, JEAG4601—1987 及び JEAG4601—1991 追補版）（日本電気協会 電気技術基準調査委員会 昭和 59 年 9 月, 昭和 62 年 8 月及び平成 3 年 6 月）（以下「JEAG4601」という。）及び発電用原子力設備規格（設計・建設規格 JSME S NC1—2005（2007 年追補版含む））（日本機械学会 2005 年 9 月, 2007 年 9 月）（以下「設計・建設規格」という。）に準拠する。

(3) 耐震性評価

a. 評価条件

評価条件として配管は、配管軸直角 2 方向拘束サポートにて支持される両端単純支持のはりモデル（図—1）とする。

図—1 等分布荷重 両端単純支持はりモデル



次に、当該設備における主配管（鋼管）について、各種条件を表－1に示す。

表－1 配管系における各種条件

配管分類	主配管（鋼管）
配管クラス	クラス3相当
耐震クラス	Bクラス相当
設計温度 [°C]	66
配管材質	SUS316L
配管口径	50A
Sch	40
設計圧力 [MPa]	0.97
配管支持間隔 [m]	2.8

b. 評価方法

水平方向震度による管軸直角方向の配管応力評価する。

自重による応力 S_w は、下記の式で示される。

$$S_w = \frac{M}{Z} = \frac{w \cdot L^2}{8Z} \quad (1.1)$$

ここで S_w : 自重による応力 [MPa]
 L : 支持間隔 [mm]
 M : 曲げモーメント [N・mm]
 Z : 断面係数 [mm³]
 w : 等分布荷重 [N/mm]

管軸直角方向の地震による応力 S_s は、自重による応力 S_w の震度倍で下記の式で示される。

$$S_s = \alpha \cdot S_w \quad (1.2)$$

S_s : 地震による応力 [MPa]
 α : 想定震度値 [-]

また、評価基準値として JEAG4601-2008 に記載の供用応力状態 C_s におけるクラス3配管の一次応力制限を用いると、地震評価としては下記の式で示される。

$$S = S_p + S_w + S_s = S_p + S_w + \alpha \cdot S_w = S_p + (1 + \alpha) \cdot S_w \leq 1.0 S_y \quad (1.3)$$

ここで、 S : 内圧，自重，地震による発生応力 [MPa]
 S_p : 内圧による応力 [MPa]
 S_y : 設計降伏点 [MPa]

c. 評価結果

両端単純支持はりモデルで、自重による応力 S_w が 10 [MPa]以下となる配管サポート配置を仮定し、各応力を計算した結果を表-2に示す。表-2より、自重による応力 S_w を 10 [MPa]以下となるようサポート配置を決定することで、配管は十分な強度を有するものと評価する。

表-2 応力評価結果

配管分類	主配管（鋼管）
配管材質	SUS316L
配管口径	50A
Sch	40
設計圧力 [MPa]	0.97
内圧，自重，地震による発生応力 S [MPa]	19*
供用状態 C_s における 一次許容応力 [MPa]	159

*2.5 添付資料-3 1.2.3(2)d. 「表-3 セシウム吸着装置耐震評価結果」において、水平方向の静的震度 0.36 と 0.57 の耐震評価を実施している。静的震度 0.57 の場合は発生応力を評価すると $S=21$ [MPa]となり、一次許容応力を下回る。

以上

セシウム吸着装置により高温焼却炉建屋の滞留水を浄化するために使用する配管について

1. はじめに

高温焼却炉建屋に貯留している汚染水（以下、「滞留水」と言う。）をセシウム吸着装置へ移送する配管及び処理済水を高温焼却炉建屋へ移送する配管を設け、（以下、「移送配管」と言う。）、高温焼却炉建屋の滞留水をセシウム吸着装置により循環浄化する。

2. 基本設計

2.1 設置の目的

震災当時、タービン建屋等から高濃度の汚染水が流出するのを防止するため、汚染水を高温焼却炉建屋、プロセス主建屋の地下階へ移送した。その後、処理装置（セシウム吸着装置、第二セシウム吸着装置、除染装置）を設置し、処理装置前の水源として活用している。一方、平成 24 年以降、タービン建屋滞留水水位の低下、原子炉注水量の減少等により、セシウム吸着装置は、第二セシウム吸着装置の待機として維持している期間が長くなっている。そこで高濃度汚染水の漏えい時のリスクを低減するため、高温焼却炉建屋滞留水をセシウム吸着装置で循環浄化するための移送配管を設置する。既設処理装置の系統構成図に対する移送配管の設置範囲を図-1 に示す。

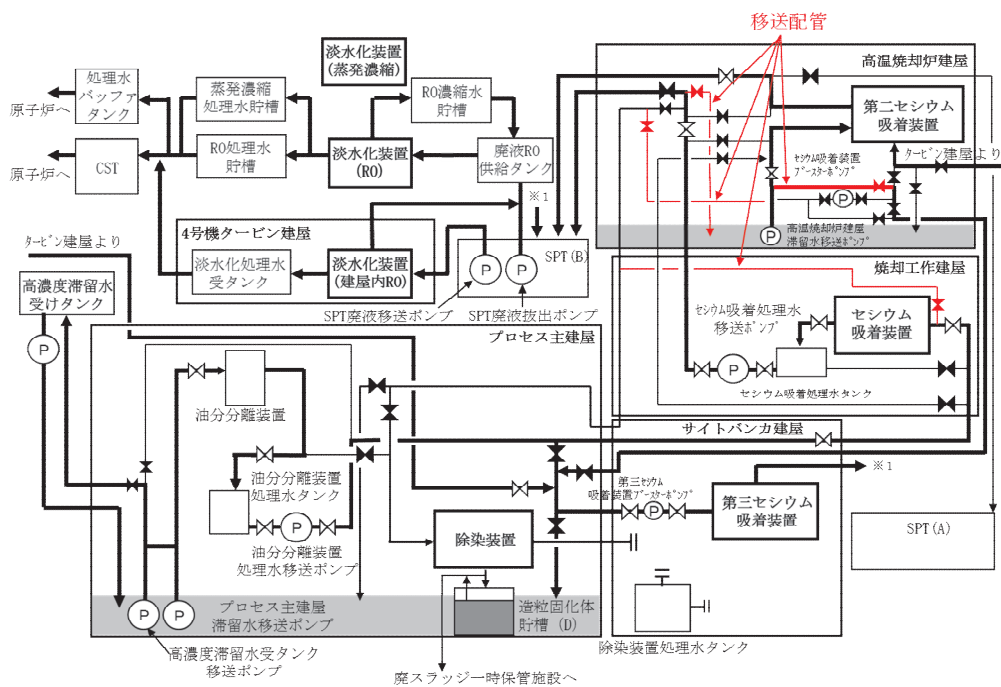


図-1 処理装置（セシウム吸着装置、第二セシウム吸着装置、第三セシウム吸着装置、除染装置）の系統構成図に対する移送配管の設置範囲

2.2 設計方針

(1) 仕様

移送配管は、汚染水処理設備等の主要配管と同等の仕様とする。仕様詳細は 2.5.2 基本仕様の「表 2.5-1 汚染水処理設備等の主要配管仕様」（以下抜粋）を参照。

表 2.5-1 汚染水処理設備等の主要配管仕様

名 称	仕 様	
高温焼却炉建屋 1 階取り合いから 高温焼却炉建屋弁ユニット出口まで	呼び径 材質 最高使用圧力 最高使用温度	100A 相当 ポリエチレン 1.0MPa 40℃
	呼び径／厚さ 材質 最高使用圧力 最高使用温度	100A／Sch. 80 STPG370 1.37MPa 66℃
高温焼却炉建屋弁ユニット出口から 高温焼却炉建屋 1 階東側取り合いまで	呼び径 材質 最高使用圧力 最高使用温度	100A 相当 ポリエチレン 1.0MPa 40℃
	呼び径／厚さ 材質 最高使用圧力 最高使用温度	80A／Sch. 80, 100A／Sch. 80 STPG370 1.37MPa 66℃
セシウム吸着装置南側取り合いから セシウム吸着装置入口まで	呼び径／厚さ 材質 最高使用圧力 最高使用温度	100A／Sch. 80 STPG370 1.37MPa 66℃
高温焼却炉建屋 1 階東側取り合いから 高温焼却炉建屋 1 階ハッチまで	呼び径／厚さ 材質 最高使用圧力 最高使用温度	100A／Sch. 80 STPG370 1.37MPa 66℃
	呼び径 材質 最高使用圧力 最高使用温度	100A 相当 ポリエチレン 1.0MPa 40℃

(2) 規格・基準等

移送配管は、設計、材料の選定、製作及び検査について原則として適切と認められる規格及び基準によるものとする。

(3) 放射性物質の漏えい及び管理されない放出の防止

移送配管は、液体状の放射性物質の漏えい防止及び所外への管理されない放出を防止するため、設置環境や内部流体の性状等に応じた適切な材料を使用する。

(4)放射線遮へいに対する考慮

移送配管は、放射線作業従事者の線量を低減する観点から、放射線を適切に遮へいする設計とする。

3. 構造強度及び耐震性

3.1 構造強度

移送配管は、「実用発電用原子炉及びその付属設備の技術基準に関する規則」において、廃棄物処理設備に相当するクラス3 機器に準ずるものと位置付けられ、「JSME S NC-1 発電用原子力設備規格 設計・建設規格」（以下、「JSME 規格」という。）、日本工業規格（JIS）等の国内外の民間規格に適合した工業用品の採用、日本工業規格（JIS）、またはこれらと同等の技術的妥当性を有する規格での設計・製作・検査を行う。

溶接（溶接施工法および溶接士）は JSME 規格、日本工業規格（JIS）、および発電用火力設備に関する技術基準を定める省令にて認証された溶接、または同等の溶接とする。また JSME 規格で規定される材料の日本工業規格（JIS）年度指定は、技術的妥当性の範囲において材料調達性の観点から考慮しない場合もある。

さらに、JSME 規格に記載のない非金属材料（ポリエチレン管等）については、現場の作業環境等から採用を継続する必要があるが、これらの機器等については、日本工業規格（JIS）や日本水道協会規格、製品の試験データ等を用いて設計を行う。

移送配管の構造強度は、汚染水処理設備等の主要配管と同等になる為、構造強度評価に変更はない。（詳細は添付資料-3「表 16 配管構造強度評価結果」参照。）

3.2 耐震性

移送配管は、「発電用原子炉施設に関する耐震設計審査指針」の B クラス相当の設備と位置づけられ、変位による破壊を防止する構造（定ピッチスパン法による配管サポート間隔の設定、配管等に可撓性のある材料を使用）を用いる。（鋼管の耐震性については別添 1 参照。）

4. 移送配管の具体的な安全確保策

移送配管は、高レベルの放射性物質を通すため、漏えい防止対策、放射線遮へい、環境条件等について具体的に安全確保策を以下の通り定め、実施する。

4.1 放射性物質の漏えい防止等に対する考慮

(1) 漏えい検知・漏えい拡大防止

漏えいした場合、ポリエチレン管設置範囲は重要電源に水が行かないよう建屋内に堰を設けている。また早期発見のため漏えい検知器を設置している。鋼管のフランジ部は養生、受け等を実施し、漏えい水を既存の漏えい検知器が設置されている場所まで導く。(図-2参照。)

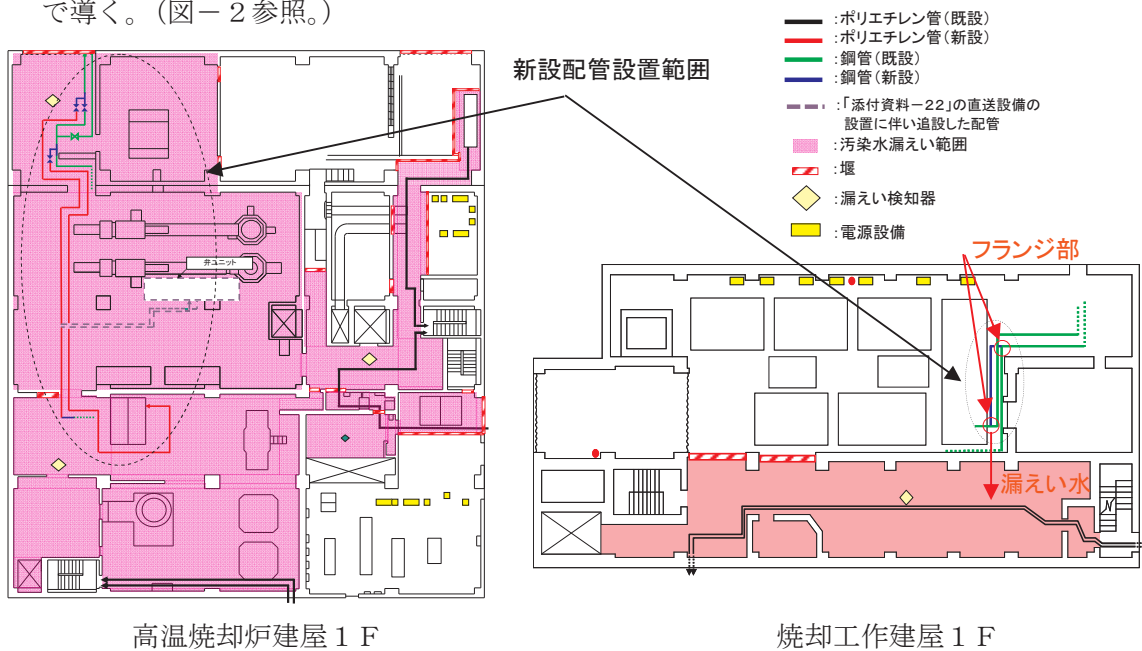


図-2 漏えい検知・漏えい拡大防止について

(2) 放射線遮へい・被ばく低減に対する考慮

放射線業務従事者が接近する必要がある箇所は、空間線量当量率が数mSv/h 以下となるように鉛毛マット等による遮へいを設置する。

4.2 環境条件対策

(1) 腐食

水による炭素鋼の腐食速度は、「材料環境学入門」(腐食防食協会編, 丸善株式会社)より、0.1mm/年程度と評価される。炭素鋼を使用している移送配管は必要肉厚に対して十分な肉厚があり腐食代を有していることを確認している。

なお、移送配管は、建屋内に設置しており、腐食により万一漏えいが生じたとしても所外に放出されるようなことはない。

(2) 耐放射線性

ポリエチレンは、集積線量が $2 \times 10^5 \text{Gy}$ に達すると、引張強度は低下しないが、破断時の伸びが減少する傾向を示すが、ポリエチレン管の照射線量率を 1Gy/h と仮定すると、 $2 \times 10^5 \text{Gy}$ に到達する時間は 2×10^5 時間 (22.8 年) と評価される。そのため、ポリエチレン管は数年程度の使用では放射線照射の影響を受けることはないと考えられる。

(3) 凍結、紫外線対策

移送配管は建屋内に設置するため凍結や紫外線の影響を受けることはないと考えられる。

4.3 その他

(1) 使用済み吸着塔の発生量予測

高温焼却炉建屋の地下滞留水量は約 3000m^3 であり、セシウム濃度を 1/100 程度に浄化するため使用するセシウム吸着装置の吸着塔は 20 本程度 (ボックスカルバート約 10 基程度) である。セシウム吸着装置の使用済み吸着塔は、使用済みセシウム吸着塔一時保管施設 (第一施設, 第四施設) のコンクリート製ボックスカルバート内に貯蔵するが、使用済み吸着塔空き容量はボックスカルバート 350 基程度 (平成 26 年 9 月時点) であり、他設備からの廃棄物発生量 (高性能多核種除去設備検証試験装置: 吸着塔 100 基/年程度 (ボックスカルバート約 17 基/年相当), モバイル型ストロンチウム除去装置: ボックスカルバート 11 基/月程度, サブドレン他水処理施設: 吸着塔 5 本/年程度 (ボックスカルバート約 3 基/年相当)) を考慮しても保管容量には十分余裕があるため、貯蔵には支障をきたさない。

(2) 誤操作の防止に対する考慮

運転員の誤操作を防止するため、運転操作手順書を整備し、弁銘板の取付けと注意を喚起する表示を行う。

5. 配管の確認の方針について

5.1 構造強度及び機能・性能に関する事項

移送配管の構造強度及び機能・性能に関する確認事項を表-1-1 および表-1-2 に示す。

5.2 溶接部に関する事項

溶接部に関する確認事項を表-2 に示す。

表-1-1 構造強度・耐震性及び機能の確認事項（鋼管）

確認事項	確認項目	確認内容	判定基準
構造強度・耐震性	材料確認	主な材料について記録を確認する。	実施計画のとおりであること。
	寸法確認	主要寸法について記録を確認する。	寸法が許容範囲内であること。
	外観・据付確認	各部の外観を確認する。また、据付状態について確認する。※1	有意な欠陥がないこと。 また実施計画のとおり施工・据付されていること。
	耐圧・漏えい確認	確認圧力で保持した後、圧力に耐えていること及び耐圧部分から漏えいがないことを確認する。※1	確認圧力で保持した後、圧力に耐えていること及び耐圧部分から漏えいがないこと。
機能	機能確認	水が移送できることを確認する。	水が移送できること。

※1：現地では実施可能な範囲とし、必要に応じて記録を確認する

表-1-2 構造強度及び機能の確認事項（ポリエチレン管）

確認事項	確認項目	確認内容	判定基準
構造強度	材料確認	主な材料について記録を確認する。	実施計画のとおりであること。
	寸法確認	主要寸法について記録を確認する。	寸法が製造者寸法許容範囲内であること。
	外観・据付確認	各部の外観を確認する。また、据付状態について確認する。※1	有意な欠陥がないこと。 また実施計画のとおり施工・据付されていること。
	耐圧・漏えい確認	現場状況を考慮し製造者指定方法・圧力による漏えい有無を確認する。 ※1	耐圧部から漏えいがないこと。
機能	機能確認	水が移送できることを確認する。	水が移送できること。

※1：現地では実施可能な範囲とし、必要に応じて記録を確認する

表一2 確認事項（溶接検査）

確認事項	確認項目	確認内容	判定基準
溶接検査	材料確認	溶接に使用する材料が、規格等に適合するものであり、溶接施工法の母材の区分に適合するものとする。	使用する材料が、規格等に適合するものであり、溶接施工法の母材の区分に適合するものであること。
	開先検査	開先形状等が規格等に適合するものであることを確認する。	開先形状等が規格等に適合するものであること。
	溶接作業検査	あらかじめ確認された溶接施工または実績のある溶接施工法または管理されたプロセスを有する溶接施工法であることを確認する。 あらかじめ確認された溶接士による溶接が行われていることを確認する。	あらかじめ確認された溶接施工または実績のある溶接施工法または管理されたプロセスを有する溶接施工法であること。 あらかじめ確認された溶接士による溶接が行われていること。
	非破壊試験	溶接部について非破壊検査を行い、その試験方法及び結果が溶接規格等に適合するものであることを確認する。	溶接部について非破壊検査を行い、その試験方法及び結果が溶接規格等に適合するものであること。
	耐圧・漏えい検査	規定圧力で保持した後、その圧力に耐えていること及び耐圧部分から漏えいがないことを確認する。※1※2	規定圧力で保持した後、その圧力に耐えていること及び耐圧部分から漏えいがないこと。
	外観検査	各部の外観を確認する。 ※1	外観上、傷・へこみ・変形等の異常がないこと。

※1：現地では実施可能な範囲とし、必要に応じて記録を確認する。

※2：溶接規格等に規定された圧力による耐圧検査が困難な箇所については、代替となる非破壊試験を行う。

以上

セシウム吸着装置により高温焼却炉建屋の滞留水を浄化するために使用する配管
の耐震性に関する計算書

配管支持の位置を決定するにあたっては、定ピッチスパン法により適正な支持間隔を確保する。定められた間隔で支持することにより、配管系の固有周期を設定し、地震応力が過大とならないようにする。また集中質量部、曲り部、分岐部に発生する応力及び固有周期は、直管部における値を上回らないものとする。

(1) 設計用地震動

項目	耐震 クラス	適用する地震動等		設計用地震力
		水 平	鉛 直	
機器・配管系	B	静的震度 ($1.8 \cdot C_i * 1$)	—	設計用地震力は、 静的地震力とする。

注記 *1: C_i は、標準せん断力係数を 0.2 とし、建物・構築物の振動特性、地盤の種類等を考慮して求められる値とする。

(2) 荷重の組合せと許容限界

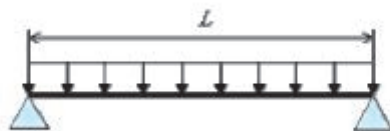
荷重の組合せと許容限界は、原子力発電所耐震設計技術指針（重要度分類・許容応力編 JEAG4601・補-1984, JEAG4601-1987 及び JEAG4601-1991 追補版）（日本電気協会 電気技術基準調査委員会 昭和 59 年 9 月, 昭和 62 年 8 月及び平成 3 年 6 月）（以下「JEAG4601」という。）及び発電用原子力設備規格（設計・建設規格 JSME S NC1-2005（2007 年追補版含む））（日本機械学会 2005 年 9 月, 2007 年 9 月）（以下「設計・建設規格」という。）に準拠する。

(3) 耐震性評価

a. 評価条件

評価条件として配管は、配管軸直角 2 方向拘束サポートにて支持される両端単純支持のはりモデル（図-1）とする。

図-1 等分布荷重 両端単純支持はりモデル



次に、当該設備における主配管（鋼管）について、各種条件を表－1に示す。

表－1 配管系における各種条件

配管分類	主配管（鋼管）
配管クラス	クラス3相当
耐震クラス	Bクラス相当
設計温度 [°C]	66
配管材質	STPG370
配管口径	100A
Sch	80
設計圧力 [MPa]	1.37
配管支持間隔 [m]	7.5

b. 評価方法

水平方向震度による管軸直角方向の配管応力評価する。

自重による応力 S_w は、下記の式で示される。

$$S_w = \frac{M}{Z} = \frac{w \cdot L^2}{8Z} \quad (1.1)$$

ここで S_w : 自重による応力 [MPa]
 L : 支持間隔 [mm]
 M : 曲げモーメント [N・mm]
 Z : 断面係数 [mm³]
 w : 等分布荷重 [N/mm]

管軸直角方向の地震による応力 S_s は、自重による応力 S_w の震度倍で下記の式で示される。

$$S_s = \alpha \cdot S_w \quad (1.2)$$

S_s : 地震による応力 [MPa]
 α : 想定震度値 [-]

また、評価基準値として JEAG4601-2008 に記載の供用応力状態 C_s におけるクラス3配管の一次応力制限を用いると、地震評価としては下記の式で示される。

$$S = S_p + S_w + S_s = S_p + S_w + \alpha \cdot S_w = S_p + (1 + \alpha) \cdot S_w \leq 1.0 S_y \quad (1.3)$$

ここで、 S : 内圧，自重，地震による発生応力 [MPa]
 S_p : 内圧による応力 [MPa]
 S_y : 設計降伏点 [MPa]

c. 評価結果

両端単純支持はりモデルで、自重による応力 S_w が 30 [MPa] 以下となる配管サポート配置を仮定し、各応力を計算した結果を表-2に示す。表-2より、自重による応力 S_w を 30 [MPa] 以下となるようサポート配置を決定することで、配管は十分な強度を有するものと評価する。

表-2 応力評価結果

配管分類	主配管 (鋼管)
配管材質	STPG370
配管口径	100A
Sch	80
設計圧力 [MPa]	1.37
内圧, 自重, 地震による発生応力 S [MPa]	50*
供用状態 C_s における 一次許容応力 [MPa]	189

*添付資料-3「表-3 セシウム吸着装置耐震評価結果」において、水平方向の静的震度 0.36 と 0.57 の耐震評価を実施している。静的震度 0.57 の場合は発生応力を評価すると $S=56$ [MPa] となり、一次許容応力を下回る。

以上

第二セシウム吸着装置における Cs 及び Sr の除去について

1. はじめに

止水扉等により耐水性を向上している高温焼却炉建屋に設置されている第二セシウム吸着装置に Cs 及び Sr を除去する吸着塔（以下、「同時吸着塔」という）を装荷することで、滞留水の移送・貯留時におけるリスクの低減を図る。

2. 基本設計

2.1 設計方針

(1) 処理能力

同時吸着塔は、滞留水に含まれる Cs 濃度を適切な値に低減する能力を有すること。また、Sr については、滞留水に含まれる濃度を低減する能力を有すること。

(2) 構造

同時吸着塔は、吸着材をステンレス製の容器に充填し、周囲は鉛等による遮へい材で覆う構造とする。

(3) 規格・規準等

同時吸着塔は、設計、材料の選定、製作及び検査について、原則として適切と認められる規格及び規準によるものとする。

(4) 放射性物質の漏えい及び管理されない放出の防止

同時吸着塔は、液体状の放射性物質の漏えいの防止のため、設置環境や内部流体の性状等に応じた適切な材料を使用する。

(5) 放射線遮へいに対する考慮

同時吸着塔は、放射線業務従事者等の線量を低減する観点から、放射線を適切に遮へいする設計とする。

(6) 崩壊熱除去に対する考慮

同時吸着塔は、放射性物質の崩壊熱による温度上昇を考慮し、必要に応じて崩壊熱を除去出来る設計とする。

(7) 可燃性ガスの滞留防止に対する考慮

同時吸着塔は、水の放射線分解により発生する可燃性ガスを適切に排出出来る設計とする。

2.2 装置概要

同時吸着塔は、ステンレス製の容器（吸着材容器）に吸着材を充填し、周囲は鉛等で遮へいする構造とする。

また、同時吸着塔には、吸着材容器が従来と同じ円筒形の構造（TYPE-A）のもの、中空円筒形の構造（TYPE-B1・B2）のものがある。TYPE-Aは、吸着材容器の外側の遮へい容器（二重筒構造）の中に鉛球等を充填する遮へい構造、TYPE-B1は吸着材容器の外側を鉛板等で覆う遮へい構造、TYPE-B2は吸着材容器の外側を鉛を鑄込んだ遮へいブロック等で覆う遮蔽構造とする。（図-1参照）

なお、TYPE-B1・B2を総称する場合は、TYPE-Bと記載する。

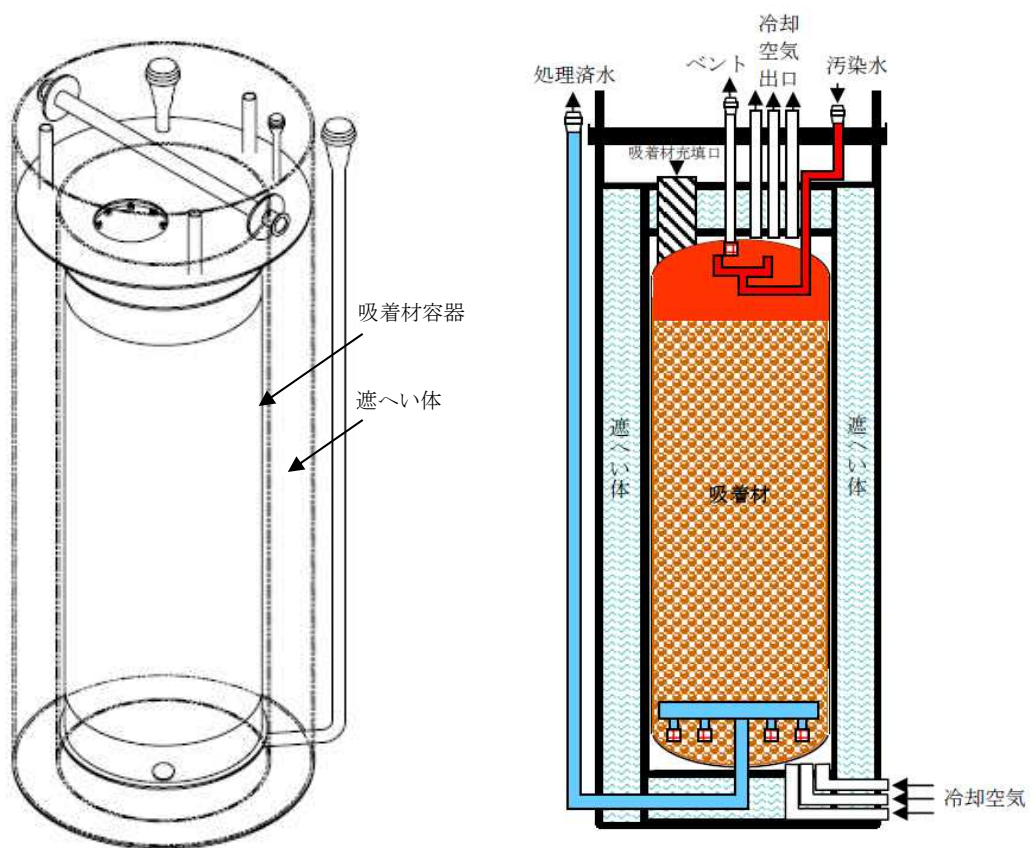
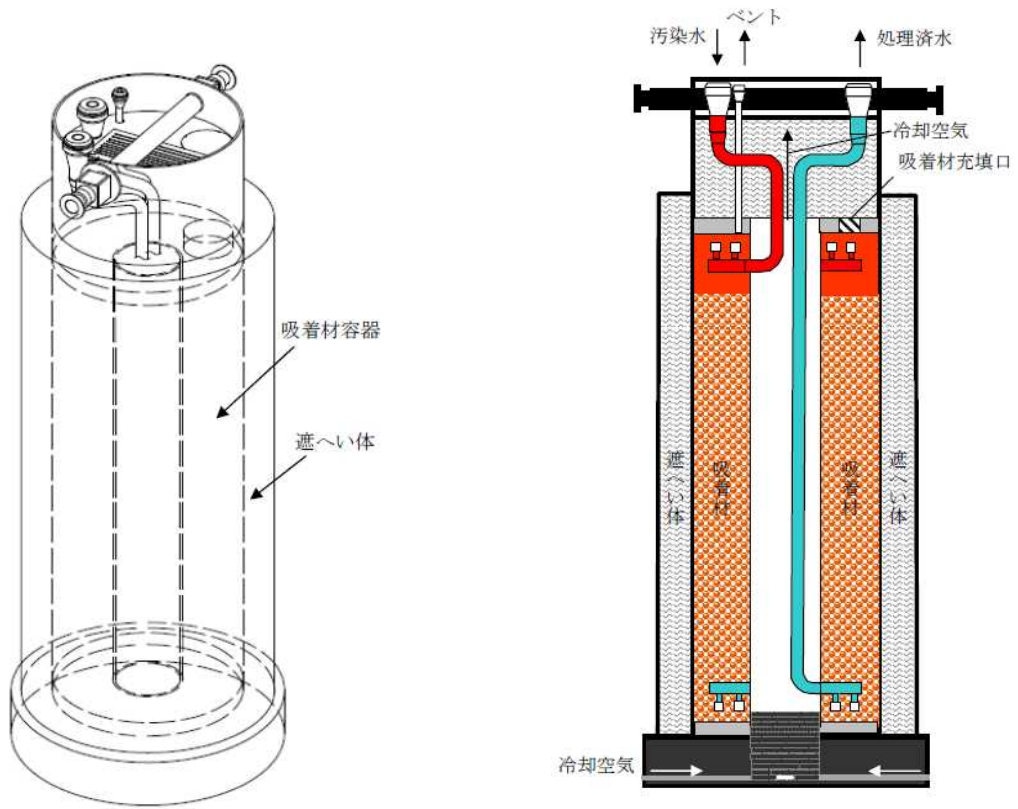
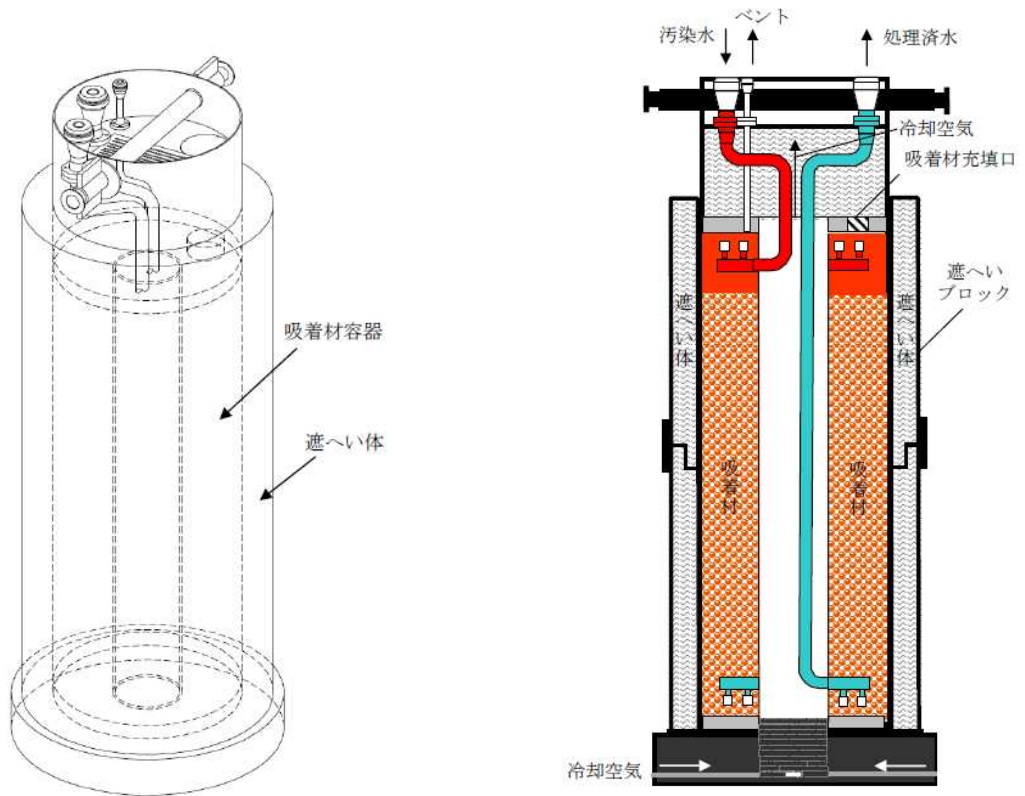


図-1 (1/2) 同時吸着塔外形図及び概念図 (TYPE-A)



TYPE-B1



TYPE-B2

図-1 (2/2) 同時吸着塔外形図及び概念図 (TYPE-B)

2.3 同時吸着塔の性能

同時吸着塔による処理運転時の除染係数は、Cs については従来と同様、適切な値に低減することが要求される。一方、Sr の除去については、特に除染係数は設定せず、系統の出口放射能濃度が低減されていることを目標とする。

同時吸着塔の適用にあたっては、同時吸着塔の性能の低下等に備え、1 系列あたり、滞留水を同時吸着塔 2 塔（以下、「初期装荷の 2 塔」という。）及び Cs 吸着塔 2 塔に通過し、Cs 除去能力を維持した状態で、同時吸着塔の性能を確認^{*}する。

また、同時吸着塔は、性能確認により、第二セシウム吸着装置の安定運転に支障がないことを確認した上で、塔数を増加させる。

※同時吸着塔の性能確認は、初期装荷の 2 塔の取替まで行う。

性能確認の方法は、最前段の同時吸着塔の入口／出口の試料を採取し、Cs 濃度を分析することで実施する。

初期装荷時に、最前段に装荷する同時吸着塔の性能確認の頻度は週 3 回程度とする。

また、初期装荷時に、後段に装荷した同時吸着塔の性能確認の頻度は、上記の性能確認の結果を踏まえ見直す予定。

なお、現状の滞留水の水質の場合、Cs 吸着塔は 2 塔で Cs 除去性能を満足する。

2.4 使用済吸着塔の貯蔵

同時吸着塔は、交換時、ろ過水による水置換・水抜きを行い、使用済セシウム吸着塔一時保管施設にて貯蔵する。

第二セシウム吸着装置からの使用済吸着塔の発生量は、年間 48 基程度と想定される。

なお、使用済吸着塔保管容量が逼迫する場合には、第二セシウム吸着装置の稼働を優先し他設備の稼働を制限する。

3. 構造強度及び耐震性

3.1 基本方針

3.1.1 同時吸着塔 構造強度評価の基本方針

同時吸着塔は、「発電用原子力設備に関する技術基準を定める省令」において、廃棄物処理設備に相当するクラス 3 機器に準ずるものと位置付けられる。クラス 3 機器の適用規格は、「JSME S NC-1 発電用原子力設備規格 設計・建設規格」等（以下、「JSME 規格」という。）で規定されるが、第二セシウム吸着装置は、国内外の製造メーカーが技術的妥当性を有する規格や製造実績等を参考に設計・製作しており、これまで順調に処理を継続している。

従って、同時吸着塔は JSME 規格に限定するものではなく、American Society of Mechanical Engineers（以下、「ASME 規格」という。）BPVC Sec. VIII、日本工業規格（JIS）、またはこれらと同等の技術的妥当性を有する規格での設計・製作・検査を行う。また、日本工業規格（JIS）、国内外の民間規格に適合した工業用品を採用する。

溶接（溶接施工法および溶接士）は JSME 規格、ASME 規格、日本工業規格（JIS）、および発電用火力設備に関する技術基準を定める省令にて認証された溶接、または同等の溶接とする。また、JSME 規格で規定される材料の日本工業規格（JIS）年度指定は、技術的妥当性の範囲において材料調達性の観点から考慮しない場合もある。

3.1.2 同時吸着塔 耐震性評価の基本方針

同時吸着塔は、「発電用原子炉施設に関する耐震設計審査指針」の B クラス相当の設備と位置づけられる。耐震性を評価するにあたっては、「JEAC4601 原子力発電所耐震設計技術規程」（以下、「耐震設計技術規程」という。）等に準拠して構造強度評価を行うことを基本とするが、評価手法、評価基準について実態にあわせたものを採用する。B クラス施設に要求される水平震度に対して耐震性を確保できない場合は、その影響について評価を行う。

なお、同時吸着塔については、参考として S クラス相当の評価を行う。

3.1.3 使用済セシウム吸着塔保管施設 構造強度の基本方針

『2.5 汚染水処理設備等 添付資料－3 2.1.1 構造強度評価の基本方針』に同じ。

3.1.4 使用済セシウム吸着塔保管施設 耐震評価の基本方針

『2.5 汚染水処理設備等 添付資料－3 2.1.2 耐震性評価の基本方針』に同じ。

3.2 評価結果

(1) 構造強度評価（同時吸着塔）

吸着材容器について、設計・建設規格に準拠し、板厚評価を実施した。評価の結果、内圧または外圧に耐えられることを確認した（表－1）。

<内面に圧力を受ける円筒形の胴の場合>

$$t = \frac{PD_i}{2S\eta - 1.2P}$$

t : 胴の計算上必要な厚さ

Di : 胴の内径

P : 最高使用圧力

S : 最高使用温度における
材料の許容引張応力

η : 長手継手の効率

<外面に圧力を受ける円筒形の胴の場合>

$$t = \frac{3PD_o}{4B}$$

t : 胴の計算上必要な厚さ

Do : 胴の外径

P : 最高使用圧力

B : 設計・建設規格 付録材料図表 Part7 図1 から図20
までにより求めた値

ただし、tの値は炭素鋼、低合金鋼の場合はt=3[mm]以上、その他の金属の場合はt=1.5[mm]以上とする。

表－1 同時吸着塔 構造強度結果

機器名称	TYPE	評価部位	必要肉厚[mm]	実厚[mm]
第二セシウム吸着装置 同時吸着塔	TYPE-A	板厚	9.6	12
	TYPE-B	板厚（外筒胴）	8.1	12.7
	TYPE-B	板厚（内筒胴）	7.3	12.7

(2) 構造強度評価（配管（鋼製））

設計・建設規格に基づき板厚評価を実施した。評価の結果、最高使用圧力に耐えられることを確認した（表－2）。

$$t = \frac{PD_0}{2S\eta + 0.8P}$$

t : 管の計算上必要な厚さ

D₀ : 管の外径

P : 最高使用圧力[MPa]

S : 最高使用温度における

材料の許容引張応力[MPa]

η : 長手継手の効率

表－2 同時吸着塔 配管構造強度評価結果

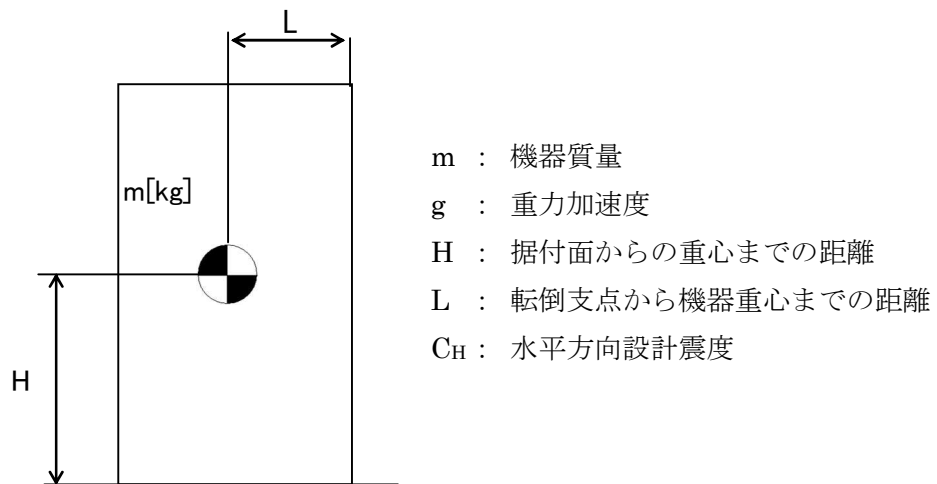
評価機器	口径	Sch.	材質	最高使用 圧力[MPa]	最高使用 温度[°C]	必要肉厚 [mm]	実厚[mm]
配管①	50A	40	SUS316L	1.37	66	0.39	3.9
配管②	80A	40	SUS316L	1.37	66	0.57	5.5

(3)耐震性評価（第二セシウム吸着装置）

同時吸着塔（第二セシウム吸着装置）の耐震性評価は、機器質量及び据付面からの重心までの距離が大きいTYPE-Bにより評価する。

a. 転倒評価

地震による転倒モーメントと自重による安定モーメントを算出し、それらと比較することにより転倒評価を実施した。評価の結果、地震による転倒モーメントは自重による安定モーメントより小さいことから、転倒しないことを確認した（表-3）。

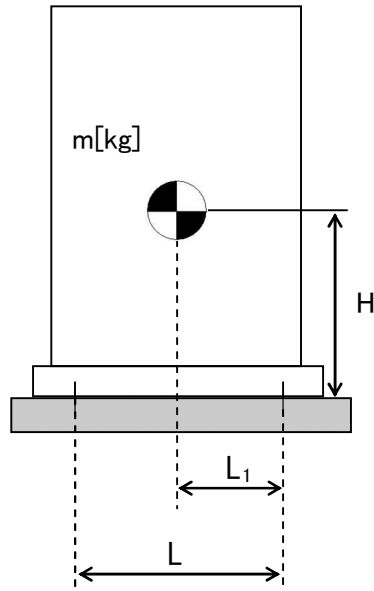


地震による転倒モーメント： $M_1 [N \cdot m] = m \times g \times C_H \times H$

自重による安定モーメント： $M_2 [N \cdot m] = m \times g \times L$

b. 基礎ボルトの強度評価

耐震設計技術規程の強度評価方法に準拠して評価を実施した。評価の結果、基礎ボルトの強度が確保されることを確認した（表-3）。



- m : 機器質量
- g : 重力加速度
- H : 据付面からの重心までの距離
- L : 基礎ボルト間の水平方向距離
- L_1 : 重心と基礎ボルト間の水平方向距離
- n_f : 引張力の作用する基礎ボルトの評価本数
- n : 基礎ボルトの本数
- A_b : 基礎ボルトの軸断面積
- C_H : 水平方向設計震度
- C_V : 鉛直方向設計震度

$$\text{基礎ボルトに作用する引張力} : F_b = \frac{1}{L} (m \times g \times C_H \times H - m \times g \times (1 - C_V) \times L_1)$$

$$\text{基礎ボルトの引張応力} : \sigma_b = \frac{F_b}{n_f \times A_b}$$

$$\text{基礎ボルトのせん断応力} : \tau_b = \frac{m \times g \times C_H}{n \times A_b}$$

表-3 第二セシウム吸着装置 同時吸着塔耐震評価結果

機器名称	評価部位	評価項目	水平震度	算出値	許容値	単位
第二セシウム吸着装置 同時吸着塔	本体	転倒	0.36	170	195	kN・m
			0.41	193		
	基礎ボルト	せん断	0.36	41	133	MPa
			0.55	62		
		引張	0.36	<0	—	MPa
			0.55	56	143	

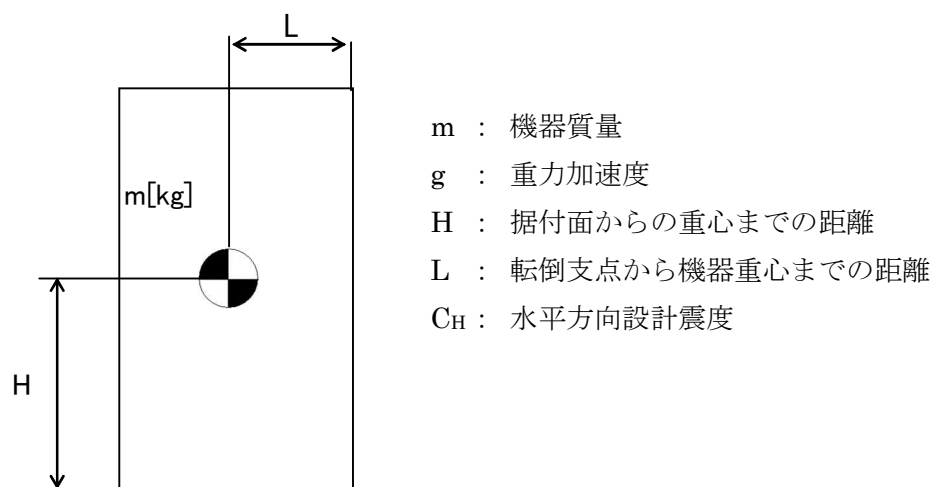
(4) 耐震性評価（使用済セシウム吸着塔一時保管施設）

同時吸着塔（使用済セシウム吸着塔一時保管施設）の耐震性評価は、機器質量及び据付面からの重心までの距離が大きい TYPE-B により評価する。

a. 転倒評価

地震による転倒モーメントと自重による安定モーメントを算出し、それらと比較することにより転倒評価を行った。なお、同時吸着塔 10 塔と同時吸着塔を格納する架台 2 台（一組）で評価を実施した。

評価の結果、地震による転倒モーメントは自重による安定モーメントより小さくなることから、転倒しないことを確認した（表-4）。



地震による転倒モーメント： $M_1 [N \cdot m] = m \times g \times C_H \times H$

自重による安定モーメント： $M_2 [N \cdot m] = m \times g \times L$

b. 滑動評価

同時吸着塔を格納する架台は、基礎ボルトにて固定していることから基礎ボルトに作用するせん断荷重と許容せん断荷重を比較することより滑動評価を実施した。基礎ボルトの許容せん断荷重は「日本建築学会：各種合成構造設計指針・同解説，鉄骨鉄筋コンクリート構造計算規準・同解説」に基づき次式を用いた。評価の結果，基礎ボルトの破断による滑動が生じないことを確認した（表－4）。

$$q = mg(C_H - \alpha) \div n$$

$$q_a = 0.75 \cdot \phi_{S3} \left(0.5 \cdot s_c a \cdot \sqrt{F_c \cdot E_c} \right)$$

- q : アンカーボルト一本に作用するせん断荷重
- q_a : アンカーボルト一本当たりの許容せん断荷重
- C_H : 水平方向設計震度
- m : 機器重量
- g : 重力加速度
- α : 機器と床版の摩擦係数
- n : 機器あたりのアンカーボルト本数
- φ_{S3} : 短期荷重に対する低減係数
- s_ca : アンカーボルトの定着部の断面積
- F_c : コンクリート設計基準強度
- E_c : コンクリートのヤング率

表－4 使用済セシウム吸着塔一時保管施設 同時吸着塔耐震評価結果

機器名称	評価項目	水平震度	算出値	許容値	単位
同時吸着塔＋架台	転倒	0.36	2.0×10 ³	4.3×10 ³	kN・m
		0.60	3.3×10 ³		
	滑動 (ボルトせん断)	0.36	<0	—	kN
		0.60	10	77	

4. 同時吸着塔の具体的な安全確保策

同時吸着塔は、高濃度の放射性物質を扱うため、漏えい防止対策、放射線遮へい、崩壊熱除去、可燃性ガス滞留防止、環境条件等について具体的に安全確保策を以下の通り定め、実施する。

4.1 放射性物質漏えい防止等に対する考慮

(1) 漏えい発生防止等

- a. 同時吸着塔の吸着材容器は、腐食による漏えい発生を防止するために、耐腐食性を有するステンレス材の使用を基本とする。

(2) 漏えい検知・漏えい拡大防止

『2.5 汚染水処理設備等 添付資料－5 1.1. (2) 漏えい検知・漏えい拡大防止』に同じ。

(3) 放射線遮へい・被ばく低減に対する考慮

- a. 同時吸着塔は、放射線業務従事者の被ばく低減のため、現行の設備と同様に、吸着塔表面の線量当量率が 4mSv/h 以下となるように遮へいする。
- b. 同時吸着塔は、吸着塔交換等の際、放射線業務従事者が近づく可能性があることから、吸着塔表面の線量当量率等の表示により注意喚起することで、放射線業務従事者の被ばく低減を図る。

(4) 崩壊熱除去

- a. 同時吸着塔に吸着した放射性物質の崩壊熱は、処理水を通水することにより除熱する。また、通水がない状態でも崩壊熱による温度上昇は1時間当たり 2℃未満である。

なお、吸着塔内部の温度は、最も高温となる水を抜いた状態であっても、吸着材及び構造材料に影響しない範囲で収束する。

(5) 可燃性ガスの滞留防止

- a. 水の放射線分解により発生する可能性のある可燃性ガスは、通水時は処理水とともに排出される。通水停止後は、吸着塔上部に設けたオートベント弁・ベント管を介して可燃性ガスを屋外に排出する。

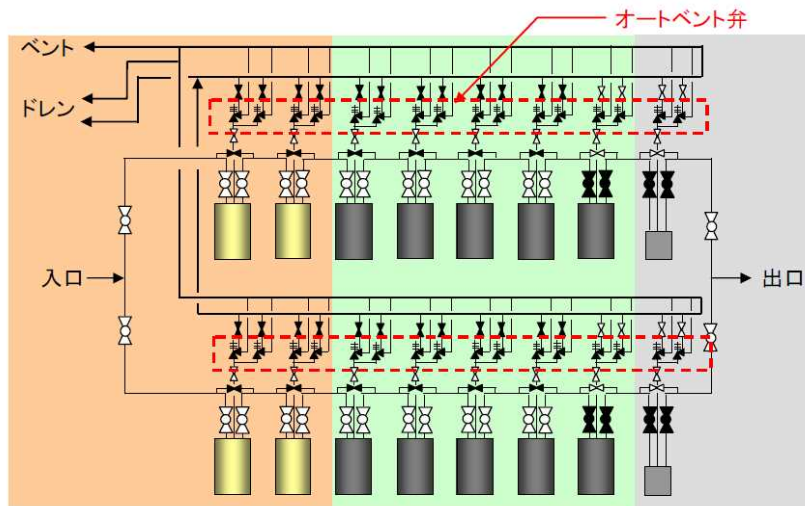


図2 系統概略図 (オートベント弁の設置箇所)

4.2 環境条件対策

(1) 腐食

同時吸着塔は、耐腐食性を有するステンレス材を用いており、腐食により滞留水が漏えいする懸念はない。

(2) 熱による劣化

滞留水の温度は、ほぼ常温のため、金属材料の劣化の懸念はない。

(3) 凍結

滞留水を処理している過程では、水が流れているため凍結の恐れはない。滞留水の処理を停止した場合でも、同時吸着塔は屋内に設置されていることから、凍結の懸念はない。

(4) 使用済吸着塔長期保管時の考慮

同時吸着塔は耐腐食性を有する材料選定^{*}、漏えい防止措置(水抜き状態での保管)、安全評価(崩壊熱・可燃性ガス・遮へいに係わる解析評価)等により、長期保管を考慮した設計としている。また、以下の環境条件については、長期保管に影響しないことを確認している。

※同時吸着塔は、耐腐食性を有する材料(ステンレス材)であるが、腐食により損傷が発生する可能性を低減する観点で、吸着塔内部の滞留水をろ過水で置換し、水抜きした状態で貯蔵する。なお、新たな知見が確認された場合には、点検等の必要性について検討する。

a. 熱による劣化

同時吸着塔はステンレス材を用いており、温度評価の結果を踏まえると、熱による影響は考えにくい。

b. 凍結

長期保管中、同時吸着塔は水抜きされた状態で保管されることから、凍結に対する配慮は必要ない。

c. 生物汚染

長期保管中、同時吸着塔は水抜きされた状態で保管されることから、生物汚染に対する配慮は必要ない。

d. 耐放射線性

同時吸着塔は、ステンレス材を用いており、樹脂系のような放射線による劣化は考えにくい。

e. 紫外線

同時吸着塔はステンレス材を用いており、樹脂系のような紫外線劣化は考えにくい。

f. 可燃性ガスの滞留防止

使用済吸着塔は、可燃性ガスの発生抑制のため、内部の水抜きを実施する。また、ベントを開けた状態で保管することにより、可燃性ガスを大気に放出する。

4.3 火災対策

同時吸着塔は、火災発生を防止するため、実用上可能な限り不燃性又は難燃性材料を使用する。また、初期消火のために、近傍に消火器を設置し、避難口の表示を設置する。なお、火災発生は、巡視点検、監視カメラにより確認できる。

5. 温度評価

5.1 評価概要

滞留水の処理に伴い使用済吸着塔が発生する。これらは、水抜き後に使用済セシウム吸着塔一時保管施設に一時的に貯蔵するが、高濃度の放射性物質を内包していることから崩壊熱による温度上昇を評価し、同時吸着塔の機能への影響について確認を行う。TYPE-B は、熱伝導率が小さく、吸着塔内の温度が高くなる TYPE-B1 により評価する。

なお、同時吸着塔の温度評価では、保守的に、吸着材容器内部の温度上昇に伴い生じる、外気と吸着材容器内部の空気の置換を考慮しない。

5.2 評価方法

使用済セシウム吸着塔一時保管施設で保管する際の同時吸着塔内部の最高温度について評価を行う。

同時吸着塔は使用済セシウム吸着塔一時保管施設では図-3、4に示すように鉛遮へい体を含む容器として保管される。

<TYPE-A>

遮へい容器上下には配管があり、内部空気温度が上昇して対流が発生することで外気が入口配管から流入し、吸着材容器側面で上昇流となり、出口配管から流出する。これにより吸着材容器外表面及び遮へい容器内表面は空気の自然通風で除熱される。また、遮へい容器外表面は空気の自然対流で除熱される。

同時吸着塔の温度は、セシウム吸着（約 2.1×10^{15} Bq/塔）、ストロンチウム吸着（約 1.2×10^{15} Bq/塔）による発熱量、外気温度を 40°C と仮定し、STAR-CD Ver4.08 を用いて三次元解析により求めた。

<TYPE-B>

遮へい容器の上下に開口部を設けてあり、遮へい容器下部の中心部はラビリンス構造となっている。内部の空気温度が上昇して対流が発生すると、外気は下部開口部からラビリンス部を経て吸着材容器中空部で上昇流となり、遮へい容器上部の開口部から流出する。これにより、吸着材容器は空気の自然通風により除熱される。また、遮へい容器外表面は空気の自然対流で除熱される。

吸着塔の温度は、セシウム吸着（約 3.8×10^{15} Bq/塔）、ストロンチウム吸着（約 2.2×10^{15} Bq/塔）による発熱量、外気温度を 40°C と仮定し、STAR-CCM+Ver. 7.06 を用いて三次元解析により求めた。

5.3 評価結果

評価の結果、大気への放熱が定常になる際の同時吸着塔中心部温度は、TYPE-A において約 470℃、TYPE-B において約 340℃、鉛の最高温度は、TYPE-B において約 210℃と評価された。同時吸着塔内での発熱は吸着材の健全性（吸着材は 600℃程度まで安定）や鉛の遮へい性能に影響を与えるものではないことを確認した。TYPE-A の評価結果を図－5、TYPE-B の評価結果を図－6 に示す。

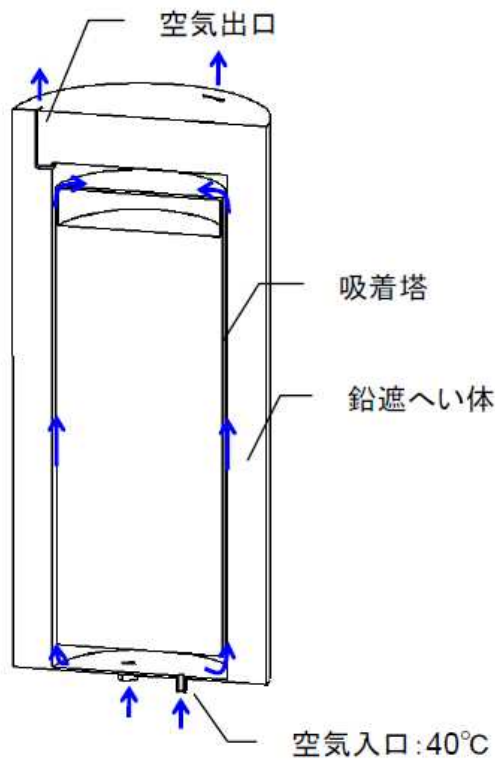


図-3 (TYPE-A) 同時吸着塔
解析モデル (概念図)

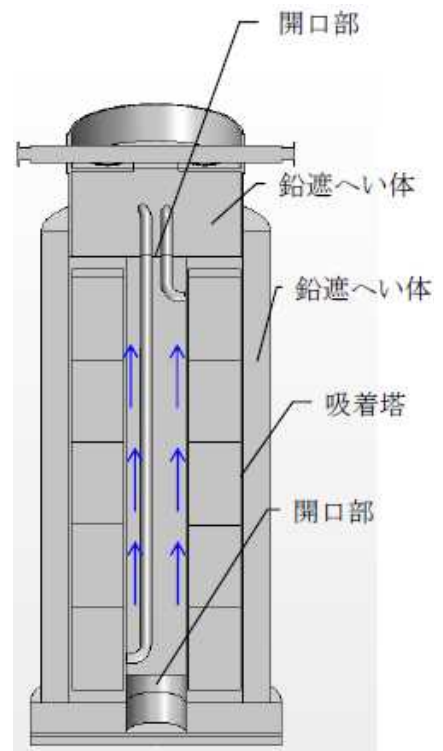


図-4 (TYPE-B) 同時吸着塔
解析モデル (概念図)

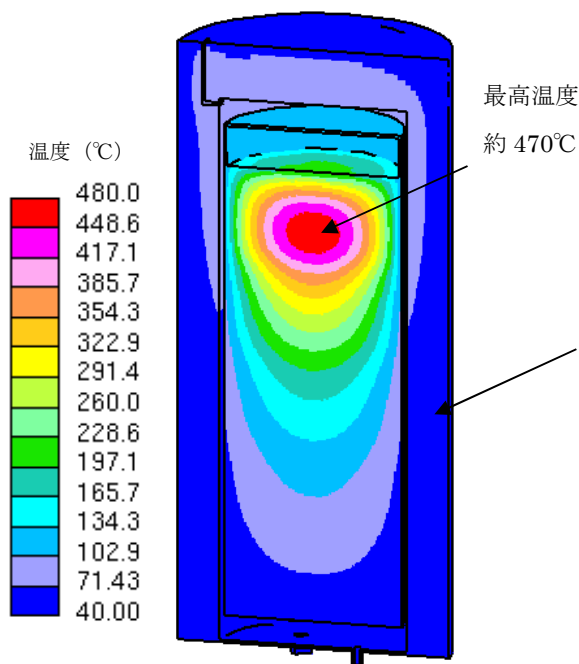


図-5 (TYPE-A) 三次元解析による
同時吸着塔の温度分布

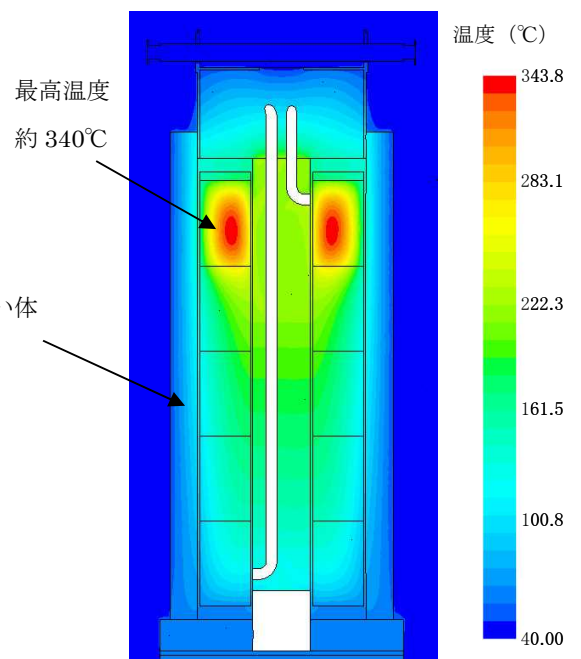


図-6 (TYPE-B) 三次元解析による
同時吸着塔の温度分布

6. 水素評価

6.1 評価概要

使用済吸着塔は、可燃性ガスの発生抑制のため、内部の水抜き後に使用済セシウム吸着塔一時保管施設に一時的に貯蔵するが、高濃度の放射性物質を内包しており、内部に残留する湿分等の放射線分解により、可燃性ガスが発生する恐れがあることから、使用済吸着塔内部の可燃性ガスの濃度を評価し、その濃度が4%未満であることを確認する。なお、同時吸着塔の水素評価では、吸着材領域が水で満たされているとし、保守的に吸着塔内部の温度上昇は考慮しない。

6.2 評価方法

吸着塔内の吸着材充填領域から発生した可燃性ガスは、吸着塔上部の空間部に排出され、空気との混合気体となる。吸着塔は、保管時にベント管と取水側のノズルを開放し、上部空間の混合気体は空気との密度差により上昇しベント管から排出される。また、排出された混合気体の体積に応じて、取水側ノズルから空気が流入する（図7参照）。このときの混合気体の排出と空気の流入量を算出し、吸着塔内の水素濃度を評価した。

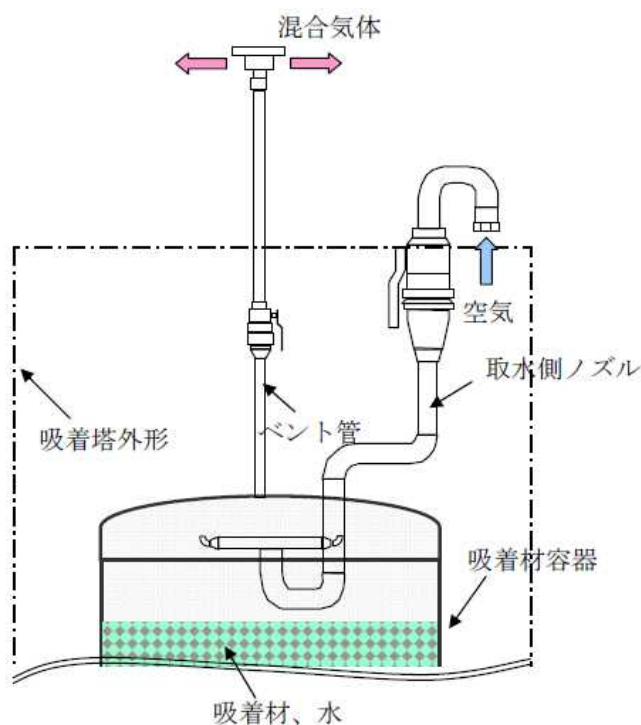


図7 使用済吸着塔 保管時の概略図 (TYPE-A の例)

6.3 水素発生量

水素は、吸着した核種の崩壊エネルギーが容器内に残留する水に吸収され発生する。水素発生速度H(mol/s)は次式により求めた。

$$H = G \times E \div A$$

H：水素発生速度

G：水が100eVのエネルギーを吸収した際に発生する水素分子の個数，0.45

E：水が吸収するエネルギー：(TYPE-A) 約 1.69×10^{19} (100eV/s)

(TYPE-B) 約 5.14×10^{19} (100eV/s)

A：アボガドロ数 (6.02×10^{23} 個/mol)

6.4 評価結果

評価の結果、吸着塔の自然換気が定常となる際の可燃性ガスの濃度は、TYPE-A において約3.0%、TYPE-B において約3.1%と評価された。

なお、吸着塔内部の温度上昇を考慮した場合 ($\Delta T=15^\circ\text{C}$)、吸着塔内部の可燃性ガスの濃度は、TYPE-A において約1.5%、TYPE-B において約1.7%と評価された。

7. 同時吸着塔の確認の方針について

7.1 構造強度及び機能・性能に関する事項

同時吸着塔の構造強度及び機能・性能に関する確認事項を表－5に示す。

7.2 溶接部に関する事項

溶接部に関する確認事項を表－6に示す。

なお、海外からの輸入品に関する確認記録には、工程管理表等が含まれる。

表－5 構造強度及び機能・性能に関する確認事項

確認事項	確認項目	確認内容	判定
構造強度 ・耐震性	材料確認	使用材料を確認する。	実施計画の通りであること (※1)
	寸法確認	主要寸法 (板厚, 内径 (または外径)) を確認する。	実施計画の通りであること (※1)
	外観確認 据付確認	吸着塔の外観に有意な欠陥がないことを確認する。 吸着塔の据付状態を確認する。	有意な欠陥がないこと。 吸着塔の据付状態に異常のないこと。
	耐圧・ 漏えい 確認	確認圧力で保持した後, 確認圧力に耐えていること, 各部からの漏えいのないことを確認する。	確認圧力に耐え, かつ構造物の変形がないこと。また, 各部から漏えいのないこと。
機能・ 性能 (※2)	機能確認	通常運転状態にて漏えい試験を行う。	各部から漏えいのないこと。
	性能確認	通常運転状態にて系統出口水の放射能濃度を確認する。	系統出口水の放射能が低減されていること。

(※1) 別紙-1 参照

(※2) 外観の確認等により代替する場合がある。

表－6 溶接部に関する確認事項

確認項目	確認内容 (※1)	判定
材料確認	使用材料を確認する。	実施計画に記載の材料が使用されていること。(※2)
開先確認	開先面に溶接に悪影響を及ぼす欠陥、付着物の有無を確認する。	開先面に溶接に悪影響を及ぼす欠陥、付着物がないこと。
	開先形状が JSME 規格・ASME 規格等に適合していることを確認する。	開先形状が JSME 規格・ASME 規格等に適合していること。
溶接作業確認	溶接施工法が、確認試験等により、適合性が確認されたものであることを確認する。	溶接施工法が、溶接規格第2部に定める溶接施工法認証標準に基づく確認試験を実施し合格したもの、または電気事業法に基づき実施された検査において適合性が確認されたもの、または溶接施工法認証標準と同等の施工会社社内認証標準に基づく確認試験を実施し合格したもの、または ASME 規格に基づき認定されたものであること。
	溶接士は、実機作業が可能となる次のいずれかの資格を有し、同資格が有効期限内であることを確認する。 <ul style="list-style-type: none"> ・溶接規格第3部に定める溶接士技能認証標準に基づく有資格者 ・溶接技能認証標準と同等と認められる JIS の適合性証明書交付受領者 ・溶接技能認証標準と同等の施工会社社内技能認証標準に基づく有資格者 ・電気事業法に基づき実施された検査において適合性が確認された有資格者 ・ASME 規格に基づき認定された有資格者 	溶接士は、実機作業が可能となる次のいずれかの資格を有し、同資格が有効期限内であることを確認する。 <ul style="list-style-type: none"> ・溶接規格第3部に定める溶接士技能認証標準に基づく有資格者 ・溶接技能認証標準と同等と認められる JIS の適合性証明書交付受領者 ・溶接技能認証標準と同等の施工会社社内技能認証標準に基づく有資格者 ・電気事業法に基づき実施された検査において適合性が確認された有資格者 ・ASME 規格に基づき認定された有資格者
	溶接が、適合性を有する溶接施工法によって、溶接士の保有する資格の作業範囲内で行われていることを確認する。	溶接が、適合性を有する溶接施工法で行われていること。 溶接士が保有する資格の作業範囲内で行われていること。
非破壊確認 (※4)	溶接部について非破壊検査を行い、その結果が JSME 規格または ASME 規格等に適合することを確認する。	溶接部の非破壊検査結果が JSME 規格または ASME 規格等に適合していること。
機械確認 (※4)	溶接部を代表する試験片にて機械試験を行い、当該試験片の機械的性質が JSME 規格等に適合することを確認する。(※3)	溶接部を代表する試験片の機械試験結果が、JSME 規格等に適合していること。
耐圧確認	確認圧力で保持した後、確認圧力に耐えていること、各部からの漏えいのないことを確認する。 また、耐圧確認が困難な箇所については、代替試験にて確認する。	耐圧試験に耐え、かつ、漏えいがないこと。 代替試験については、JSME 規格または ASME 規格等に適合していること。
外観確認	溶接部の外観に異常がないことを確認する。	溶接部の外観に異常がないこと。

(※1) 海外からの輸入品に関する確認範囲は、「東京電力株式会社福島第一原子力発電所原子炉施設の保安及び特定核燃料物質の防護に関する規則」の第26条第4号に規定する範囲とする。

なお、適用する規格等で使用が認められている材料の溶接部に関わる確認は、適用する規格等の条件に適合していることについて行う。

(※2) 別紙-1 参照

(※3) 実機と同じ溶接条件、同仕様の材料で製作した試験片により確認する場合がある。

(※4) 適用する規格等に要求がない場合は確認を省略する。

同時吸着塔の主要仕様

1. 塔数 (最大) 5塔/系
2. 使用条件 最高使用圧力: 1.37MPa
最高使用温度: 66°C
3. 性能 Cs: 系統の出口放射能濃度が 10^2 オーダーBq/cc 以下であること
Sr: 放射能濃度が低減されていること
4. 主要仕様

(1) TYPE-A

項目		仕様
構造		円筒形
材料	胴板	SUS316L
	遮へい材	Pb
	付属配管 (鋼管)	SUS316L
寸法	外径	Φ914.4mm
	胴板 (厚さ)	12mm
	付属配管 (鋼管)	50A/Sch. 40
	(呼び径/厚さ)	80A/Sch. 40 (相当材を含む)

(2) TYPE-B1

項目		仕様
構造		中空円筒形
材料	胴板	ASME SA240 TYPE 316L ASME SA312 TYPE 316L
	遮へい材	Pb
	付属配管 (鋼管)	ASME SA312 TYPE 316L ASTM A312 TYPE 316L
寸法	外径 (外筒胴)	Φ965.2mm
	内径 (内筒胴)	Φ330.2mm
	胴板 (厚さ)	12.7mm
	付属配管 (鋼管)	50A/Sch. 40S
(呼び径/厚さ)	80A/Sch. 40S	

(2)TYPE-B2

項 目		仕 様
構造		中空円筒形
材料	胴板	ASME SA240 TYPE 316L ASME SA312 TYPE 316L ASME SA240 UNS S31803 ASME SA790 UNS S31803 ASME SA240 UNS S32205 ASME SA790 UNS S32205
	遮へい材	Pb
	付属配管 (鋼管)	ASME SA312 TYPE 316L ASTM A312 TYPE 316L ASME SA790 UNS S32205 ASTM A790 UNS S32205 ASME SA790 UNS S31803 ASTM A790 UNS S31803
寸法	外径 (外筒胴)	Φ965.2mm
	内径 (内筒胴)	Φ330.2mm
	胴板 (厚さ)	12.7mm
	付属配管 (鋼管) (呼び径/厚さ)	50A/Sch. 40S 80A/Sch. 40S

以上

RO 濃縮塩水を移送する配管の追設について

1. はじめに

タービン建屋等には、東北地方太平洋沖地震による津波、炉心冷却水の流入、雨水の浸入、地下水の浸透等により海水成分を含んだ高レベルの放射性汚染水が滞留している（以下、「滞留水」という）。

汚染水処理設備等は、滞留水に含まれる放射性物質や塩分・油分等を除去し環境中に移行し難い性状とし、除去した放射性物質を一時的に貯蔵することとしている。これらの設備は、油分分離装置、処理装置、廃スラッジ等貯蔵施設、淡水化装置、タンク等の貯留設備及び移送配管、移送ポンプ等で構成している。

滞留水に含まれる放射性物質の除去は、セシウム吸着装置、多核種除去設備、RO 濃縮水処理設備、モバイル型ストロンチウム除去装置等（以下、「滞留水処理装置等」という）で処理を行う。

増え続ける滞留水を処理するため、貯留設備間の移送配管を設置することが必要となる。

2. 基本設計

2.1 設置の目的

RO 濃縮塩水を貯留する RO 濃縮水貯槽は、高濃度の放射性ストロンチウムを含むため、多核種除去設備等で放射性ストロンチウム濃度を低減させている。

RO 濃縮塩水の貯留時には、地震発生時のスロッシング現象による漏えいリスクがある。処理設備による RO 濃縮塩水の早期処理を継続しつつ、上記リスクを可能な限り早期に低減するため、G6 南、C エリアから H6 北エリアへ RO 濃縮水貯槽間の移送配管を敷設する。

また処理設備間の冗長性を確保するため、H4 北、C エリアに対しても RO 濃縮水貯槽間の移送配管を設置し、RO 濃縮塩水の早期処理によるリスク低減を図る。なお、H4 北エリアは多核種除去設備にて、H6 北エリアは増設多核種除去設備にて、C エリアは高性能多核種除去設備及び RO 濃縮水処理設備にて処理可能であることから冗長性確保できる。

RO 濃縮水貯槽間の移送については、以下の通り実施する。

- ・ スロッシングによる漏えいリスクの早期低減のため、G6 南及び C エリアの RO 濃縮塩水を H6 北エリアへ移送する。
- ・ RO 濃縮塩水の早期処理によるリスク低減のため、H2, H4, H4 北, H4 東エリアの貯留水を H6 北又は C エリアへ、H6, E エリアから H4 北又は C エリアへ移送する。なお、受入先となる H4 北又は C エリアは、処理設備により水位を低下させた後に移送する。
- ・ RO 濃縮水貯槽間にて移送した後は、可能な限り速やかに処理を実施する。

移送配管の設置においては、以下の事項を考慮する。

- ・ 移送先として、H4 北エリアはフランジ型タンク（タイプ 2）、H6 北エリアはフランジ型タンク（タイプ 2）、C エリアはフランジ型タンク（タイプ 5）とする。
- ・ 配管敷設は、現場施工性及び処理設備の冗長性確保を重視する。

移送配管の運用においては、以下の事項を考慮する。

- ・ 漏えいリスクを考慮し、溶接型タンクからフランジ型タンクへの移送はしない。
- ・ H5 エリアに貯留している RO 濃縮塩水は、放射能濃度が高く敷地境界線量への影響が懸念されることから、RO 濃縮水貯槽間の移送は実施しない。
- ・ 他エリアについては、敷地境界線量が増加しないことを事前に確認し、RO 濃縮水貯槽間の移送を実施する。

図-1 に移送配管系統概要を、図-2 に配管配置図を、図-3 に配管系統図を、図-4 に移送配管の接続先タンクエリア図を示す。

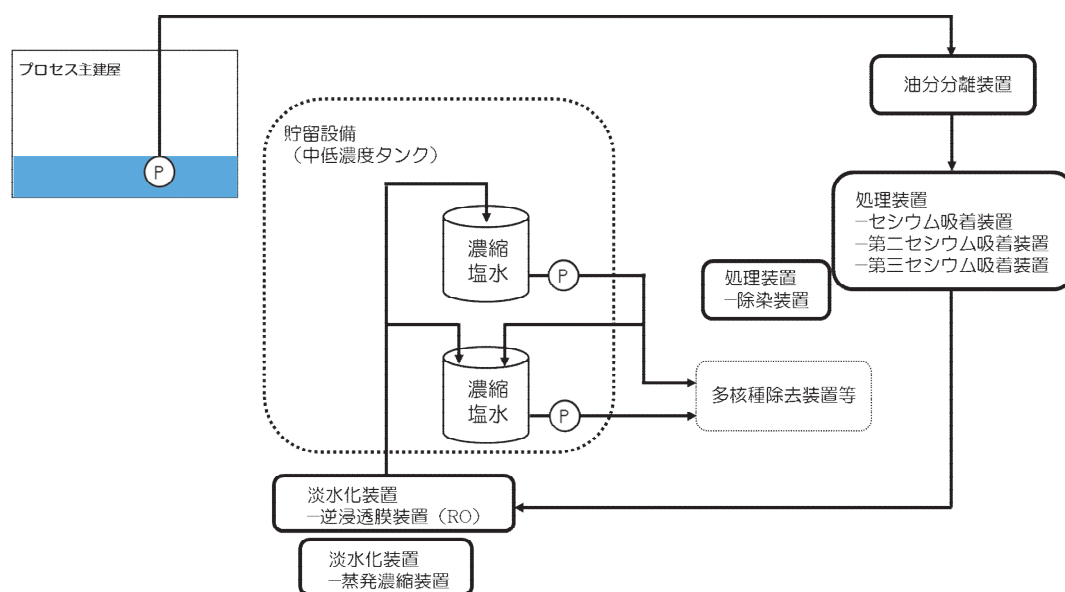
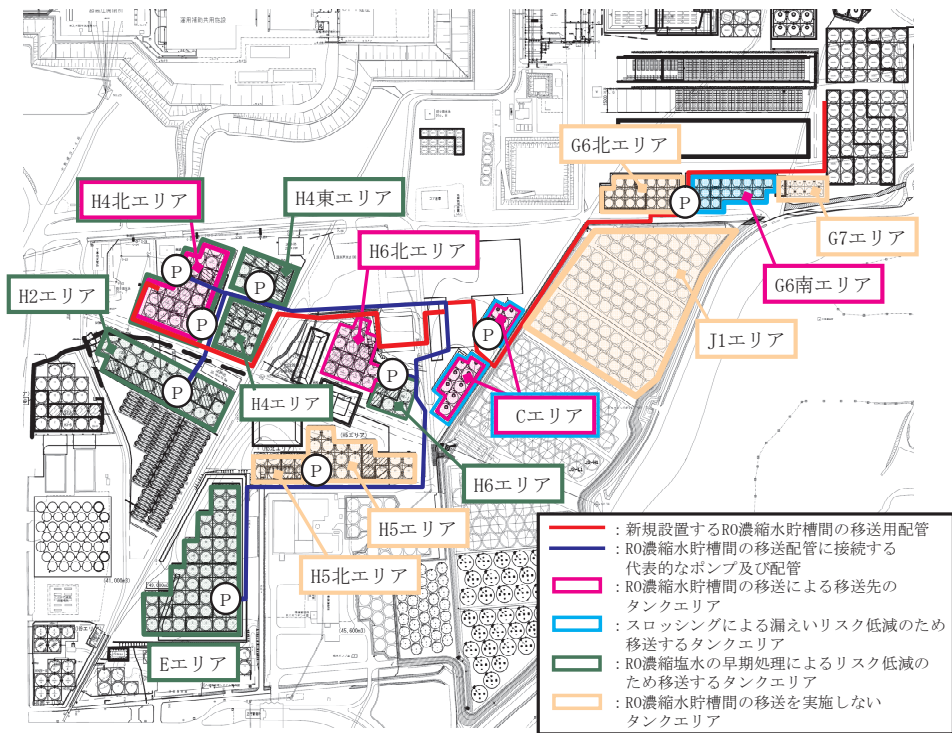
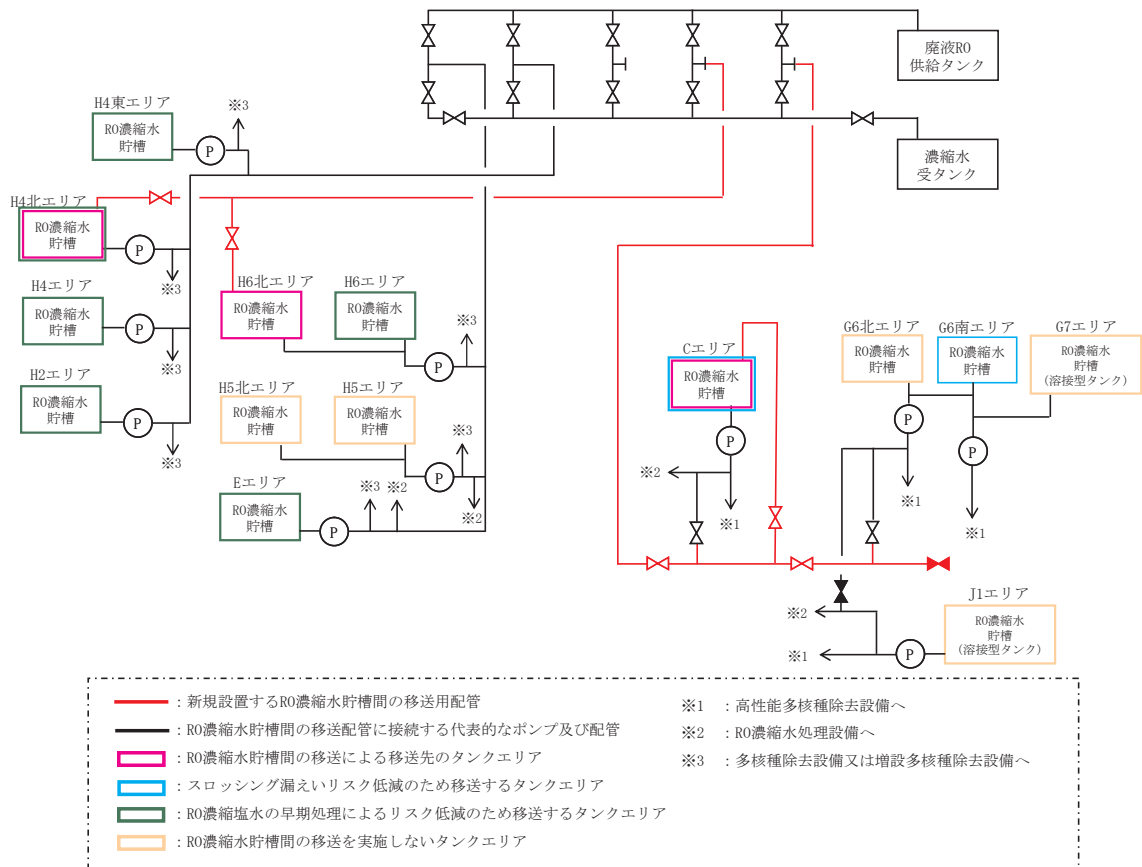


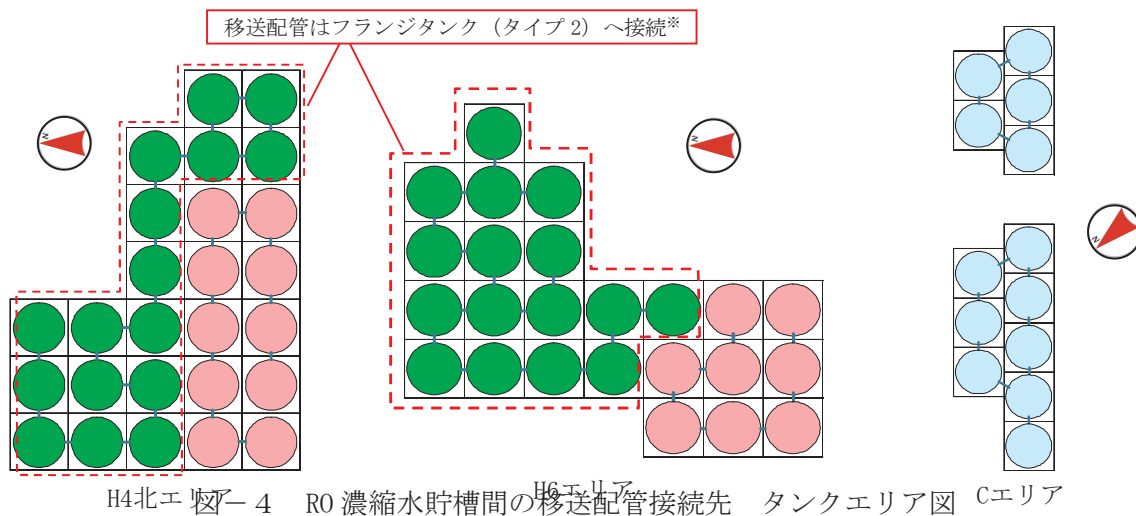
図-1 移送配管系統概要図



図ー 2 RO 濃縮水貯槽間の移送に係る配管配置図



図ー 3 RO 濃縮水貯槽間の移送に係る配管系統図



凡例
 ●：フランジ型タンク（タイプ1） ●：フランジ型タンク（タイプ2） ●：フランジ型タンク（タイプ5）

(1) 仕様

*タイプ1とタイプ2のフランジ型タンクの間には連結管はない

移送配管は、汚染水処理設備等の主要配管と同等の仕様とする。仕様詳細は 2.5.2 基本仕様の「表 2.5-1 汚染水処理設備等の主要配管仕様（8 / 8）」（以下抜粋）を参照。

表 2.5-1 汚染水処理設備等の主要配管仕様（8 / 8）

名称	仕様	
RO 濃縮水移送ポンプ配管分岐部から RO 濃縮水貯槽循環ヘッダーまで	呼び径 材質 最高使用圧力 最高使用温度	100A 相当 ポリエチレン 0.98MPa 40℃
RO 濃縮水貯槽循環ヘッダーから RO 濃縮水貯槽まで	呼び径※ 材質 最高使用圧力 最高使用温度	75A 相当, 80A 相当, 100A 相当 ポリエチレン 0.98MPa 40℃

※現場施工状況により、配管仕様の一部を使用しない場合もある。

(2) 規格・基準等

移送配管は、設計、材料の選定、製作及び検査について適切と認められる規格によるものとする。

(3) 放射性物質の漏えい及び管理されない放出の防止

移送配管は、液体状の放射性物質の漏えい防止及び所外への管理されない放出を防止するため、設置環境や内部流体の性状等に応じた適切な材料を使用する。

(4) 放射線遮へいに対する考慮

移送配管は、放射線作業従事者の線量を低減する観点から、必要に応じて放射線を適

切に遮へいする設計とする。

2.3 自然災害対策等

(1) 津波

移送配管は、アウターライズ津波が到達しないと考えられる O.P. 30m 以上の場所に設置する。

(2) 台風（強風）

台風（強風）により移送配管の損傷が予見される場合は、移送停止及び隔離弁の閉止操作を行い、汚染水の漏えい防止及び漏えい水の拡大防止を図る。

3. 構造強度及び耐震性

3.1 構造強度

移送配管は、「実用発電用原子炉及びその付属設備の技術基準に関する規則」において、廃棄物処理設備に相当するクラス 3 機器に準ずるものと位置付けられ、国内外の民間規格に適合した工業用品であるポリエチレン管を採用することとし、JWWA 又は ISO 規格に準拠する。

3.2 耐震性

移送配管は、「発電用原子炉施設に関する耐震設計審査指針」の B クラス相当の設備と位置付けられるが、ポリエチレン管を採用し、材料の可撓性により耐震性を確保する。

4. 移送配管の具体的な安全確保策

移送配管は、RO 濃縮塩水を移送するため、漏えい防止対策、環境条件等について具体的に安全確保策を以下の通り定め、実施する。

4.1 放射性物質の漏えい発生防止等に対する考慮

(1) 漏えい発生防止

ポリエチレンの継手部は、可能な限り融着構造とする。また、漏えい堰等が設置されない移送配管等で継手部がフランジ構造となる場合には、継手部に漏えい防止カバーを設置する。

(2) 漏えい検知・漏えい拡大防止

- ・屋外に設置される移送配管について、ポリエチレン管とポリエチレン管の継手部は漏えい発生を防止するため融着構造とすることを基本とする。フランジ継手部等漏えいポテンシャルのある箇所には、飛散防止カバーを設けるなどの漏えい防止を講ずる。また、排水路から可能な限り離隔させ、万一漏えいが発生した場合においても排水路への流入を抑制する。
- ・移送配管は、使用開始までに漏えい確認等を実施し、施工不良等による大規模な漏えいの発生を防止する。また、フランジ継手部は、ガasketの経年劣化により微小漏えいの発生が懸念されることから、架空化により視認性を向上させ、毎日の巡視点検により漏えいの有無を確認する。
- ・移送中に系外への漏えいが確認された場合は、ポンプを停止し、系統の隔離及び土のうの設置等により漏えいの拡大防止を図る。
- ・新たに敷設する移送配管については、使用期間を短期間と予定していることから、漏えい検知としては巡視点検、漏えい拡大防止策としては速やかな移送停止及び隔離にて対応を図る。

4.2 環境条件を踏まえた対応

(1) 腐食

移送配管はRO濃縮塩水を移送することから、塩化物イオン濃度が高いため、耐腐食性を有するポリエチレンを選定する。

(2) 熱による劣化

熱による劣化が懸念されるポリエチレン管については、RO濃縮塩水の温度がほぼ常温のため、熱による材料の劣化の可能性は十分低い。

(3) 凍結

RO 濃縮塩水を移送している過程では、水が流れているため凍結の恐れはない。

RO 濃縮塩水の移送を停止した場合、屋外設置のポリエチレン管は凍結による破損が懸念されるため、保温材を取り付けて凍結防止を図る。なお、保温材は高い気密性と断熱性を有する硬質ポリウレタン等を使用し、凍結しない十分な厚さを確保する。

保温材厚さの設定の際には、「建設設備の凍結防止（空気調和・衛生工学会）」に基づき、震災以降に凍結事象が発生した外気温 -8°C 、内部流体の初期温度 5°C 、保温材厚さ 21.4mm の条件において、内部流体が 25% *凍結するまでに十分な時間（50時間程度）があることを確認した。なお、震災以降の実測データから、外気温 -8°C が半日程度継続することはない。

*「JIS A 9501 保温保冷工事施工標準」において管内水の凍結割合を 25% 以下と推奨

(4) 耐放射線性

ポリエチレンは、集積線量が $2 \times 10^5\text{Gy}$ に達すると、引張強度は低下しないが、破断時の伸びが減少する傾向を示す。ポリエチレン管の照射線量率を 1Gy/h と仮定すると、 $2 \times 10^5\text{Gy}$ に到達する時間は 2×10^5 時間（22.8年）と評価される。そのため、ポリエチレン管は数年程度の使用では放射線照射の影響を受けることはないと考えられる。

(5) 紫外線

屋外設置箇所のパリエチレン管には、紫外線による劣化を防止するため、紫外線防止効果のあるカーボンブラックを添加した保温材又は被覆材を取り付ける。

4.3 その他

(1) 誤操作の防止に対する考慮

運転員の誤操作の防止に対する対策としては、弁識別のため銘板取付及び運転操作手順書を整備する。また、弁操作時は、状態表示等を行う。

5. 移送配管の確認事項について

5.1 構造強度及び機能・性能に関する事項

移送配管の完成検査については「発電用原子力設備規格 設計・建設規格」に準拠し完成検査を実施する。構造強度及び機能・性能に関する確認事項を表-1に示す。

表-1 構造強度及び機能の確認事項（ポリエチレン管）

確認事項	確認項目	確認内容	判定基準
構造強度	材料確認	主な材料について記録を確認する。	実施計画の通りであること。
	寸法確認	主要寸法について記録を確認する。	実施計画の通りであること。
	外観確認	各部の外観を確認する。	有意な欠陥がないこと。
	据付確認	配管の据付状態について確認する。	実施計画の通り施工・据付されていること。
	耐圧・漏えい確認	確認圧力で保持した後、漏えいの有無を確認する。	確認圧力に耐え、構造物の変形がないこと。 また、耐圧部から著しい漏えいがないこと。
機能	機能確認	水が移送できることを確認する。	水が移送できること。

以上

滞留水移送装置による水位調整が不可能なエリアの対応について

1. 基本的対応方針について

滞留水移送装置は、1～4号機の各建屋に1箇所の排水位置を計画しているが、建屋排水系等の連通によって、建屋のほとんどのエリアで水位調整が行えるものと考えられる。しかしながら、今後の建屋水位低下や連通部の位置関係から、局所的に水位調整が出来なくなるエリアが発生することも想定される。このような状態変化に伴って、エリア水抜きが困難と評価した場合は、3.1.7の運用に基づき個別に対応を行う。

プロセス主建屋，高温焼却炉建屋の地下階を介さずに
滞留水を処理装置へ移送する設備について

1. 基本設計

1.1 設置の目的

プロセス主建屋，高温焼却炉建屋の地下階を介さずに滞留水を処理装置へ移送する設備（以下，「直送設備」という。）は，滞留水移送装置から送られる滞留水をプロセス主建屋地下階，高温焼却炉建屋地下階を介さずにセシウム吸着装置，第二セシウム吸着装置へ移送すること，滞留水をプロセス主建屋地下階，高温焼却炉建屋地下階へ移送することを目的とする。

1.2 設計方針

(1) 規格・基準

設計，材料の選定，製作及び検査について，JSME S NC-1 発電用原子力設備規格 設計・建設規格（JSME 規格），日本工業規格（JIS 規格）等^{※1}を適用することにより信頼性を確保する。

※1

「金属材料に関する規格」

- ・ JIS G 3454 圧力配管用炭素鋼鋼管（主配管）
- ・ 欧州規格（ポンプ）

「非金属材料に関する規格」

- ・ JWWA K144 水道配水用ポリエチレン管（主配管）
- ・ ISO 規格（主配管）

「溶接に関する規格」

- ・ JSME S NB1 発電用原子力設備規格 溶接規格等

(2) 長期停止に対する考慮

直送設備のうち移送ポンプについては多重化，配管については各移送先へ移送する配管を独立させることで，単一故障時に切替え作業等によって，速やかな移送再開が可能なよう設計する。また，電源喪失時においても，弁の手動操作により，プロセス主建屋地下階，高温焼却炉建屋地下階への移送，セシウム吸着装置への移送再開が可能な設計とする。

(3) 誤操作の防止に対する考慮

直送設備は，運転員の誤操作を防止するため，運転操作手順書を整備し，弁銘板の取付けを行う。運転員の誤操作，誤判断を防止するために，特に重要な操作については，ダブ

ルアクションを要する等の設計とする。

(4)設備保全に対する考慮

直送設備は、機器の重要度に応じた有効な保全を計画し、実施が可能な設計とする。

(5)検査可能性に対する設計上の考慮

直送設備は、適切な方法で検査ができるよう、漏えい検査・通水検査等が可能な設計とする。

(6)監視・操作に対する考慮

直送設備は、シールド中央制御室もしくは免震重要棟集中監視室において計器の監視、警報発報及び遠隔操作が可能な設計とする。

1.3 主要な設備

直送設備の主要設備は、ポンプと配管から構成される。ポンプと配管の仕様詳細は 2.5.2 基本仕様（以下抜粋）を参照。

①第二セシウム吸着装置第二ブースターポンプ（完成品）

台数 2
 容量 50m³/h（1台あたり）
 揚程 103m

②セシウム吸着装置ブースターポンプ（完成品）

台数 2
 容量 50m³/h（1台あたり）
 揚程 103m

③配管

主要配管仕様（1 / 2）

名称	仕様	
4号機弁ユニットから プロセス主建屋、高温焼却炉建屋弁ユ ニット入口まで (ポリエチレン管)	呼び径	100A 相当
	材質	ポリエチレン
	最高使用圧力	1.0MPa
	最高使用温度	40℃
4号機弁ユニット入口分岐から 4号機弁ユニット出口合流まで	呼び径	100A 相当
	材質	ポリエチレン
	最高使用圧力	1.0MPa
	最高使用温度	40℃
	呼び径	100A/Sch. 40
	材質	STPG370
	最高使用圧力	1.0MPa
	最高使用温度	40℃
高温焼却炉建屋弁ユニット入口から 高温焼却炉建屋弁ユニット出口まで	呼び径／厚さ	100A/Sch. 80
	材質	STPG370
	最高使用圧力	1.0MPa
	最高使用温度	40℃
高温焼却炉建屋弁ユニット出口から 高温焼却炉建屋北側取り合いまで	呼び径	100A 相当
	材質	ポリエチレン
	最高使用圧力	1.0MPa
	最高使用温度	40℃

主要配管仕様（2 / 2）

名称	仕様	
高温焼却炉建屋1階取り合いから 高温焼却炉建屋弁ユニット出口まで	呼び径	100A 相当
	材質	ポリエチレン
	最高使用圧力	1.0MPa
	最高使用温度	40℃
	呼び径／厚さ	100A／Sch. 80
	材質	STPG370
	最高使用圧力	1.37MPa
	最高使用温度	66℃
高温焼却炉建屋弁ユニット出口から 高温焼却炉建屋1階東側取り合いまで	呼び径	100A 相当
	材質	ポリエチレン
	最高使用圧力	1.0MPa
	最高使用温度	40℃
	呼び径／厚さ	80A/Sch. 80, 100A/Sch. 80
	材質	STPG370
	最高使用圧力	1.37MPa
	最高使用温度	66℃
高温焼却炉建屋弁ユニット出口から 高温焼却炉建屋1階ハッチまで	呼び径	100A 相当
	材質	ポリエチレン
	最高使用圧力	1.0MPa
	最高使用温度	40℃
高温焼却炉建屋弁ユニット出口から 第二セシウム吸着装置入口まで	呼び径	100A 相当
	材質	ポリエチレン
	最高使用圧力	1.0MPa
	最高使用温度	40℃
	呼び径／厚さ	80A/Sch. 80, 100A/Sch. 80
	材質	STPG370
	最高使用圧力	1.37MPa
	最高使用温度	66℃
プロセス主建屋1階西側取り合いから プロセス主建屋地下階	呼び径／厚さ	100A／Sch. 80
	材質	STPG370, STPT370
	最高使用圧力	1.37MPa
	最高使用温度	66℃

2. 構造強度及び耐震性

2.1 構造強度

直送設備は、「実用発電用原子炉及びその付属設備の技術基準に関する規則」において、廃棄物処理設備に相当するクラス3 機器に準ずるものと位置付けられ、「JSME S NC-1 発電用原子力設備規格 設計・建設規格」（以下、「JSME 規格」という。）、日本工業規格（JIS）等の国内外の民間規格に適合した工業用品の採用、日本工業規格（JIS）またはこれらと同等の技術的妥当性を有する規格での設計・製作・検査を行う。

溶接（溶接施工法および溶接士）は JSME 規格、日本工業規格（JIS）、および発電用火力設備に関する技術基準を定める省令にて認証された溶接、または同等の溶接とする。また JSME 規格で規定される材料の日本工業規格（JIS）年度指定は、技術的妥当性の範囲において材料調達性の観点から考慮しない場合もある。さらに、JSME 規格に記載のない非金属材料（ポリエチレン管等）については、日本工業規格（JIS）や日本水道協会規格（JWWA）、ISO 規格を用いて設計を行う。

2.2 耐震性

直送設備を構成する主要機器のうち、ポンプ類、配管類（鋼管）は、「発電用原子炉施設に関する耐震設計審査指針」の B クラス相当の設備と位置づけられ、耐震性を評価するにあたっては、「JEAC4601 原子力発電所耐震設計技術規程」等に準拠する。

配管類は変位による破壊を防止する構造（定ピッチスパン法による配管サポート間隔の設定、配管等に可撓性のある材料を使用）を用いる。（詳細は別紙1 参照。）

3. 直送設備の具体的な安全確保策

直送設備は高レベルの放射性物質を通すため、漏えい防止対策、放射線遮へい、自然災害対策、環境条件等について具体的に安全確保策を以下の通り定め、実施する。

3.1 放射性物質の漏えい防止等に対する考慮

(1) 漏えい発生防止

漏えいの発生を防止するため、直送設備は設置環境や内部流体の性状等に応じた適切な材料を使用する。

(2) 漏えい検知・漏えい拡大防止

(a) 屋内に設置する機器（弁ユニット、ブースターポンプ）の周囲には受けパンを設置し、その中に漏えい検知器を設置する。

(b) 屋内に設置する配管のうちポリエチレン管や鋼管のフランジ部の設置範囲に堰を設けている。また早期発見のため漏えい検知器を設置している。

(c) 漏えい検知の警報は、シールド中央制御室及び免震重要棟集中監視室に表示し、運転員が適切な措置をとれるようにする。

3.2 放射線遮へい等に対する考慮

(1) 放射線遮へいに対する考慮

放射線業務従事者等の線量を低減する観点から、直送設備の配管については、直接、放射線業務従事者が近づく可能性のある箇所を対象に、鉛マット等にて遮へいを行い、空間線量当量率（遮へいを含む配管表面から 1m の位置）の目標値を 1mSv/h 以下とする。

3.3 自然災害対策

(1) 津波

直送設備については、仮設防潮堤によりアウターライズ津波による浸水を防止する。また、アウターライズ津波を上回る津波の襲来に備え、大津波警報が出た際は、系統を停止し、隔離弁を閉止することで、汚染水の流出を防止する。なお、津波による配管損傷があった場合でも、系統を停止することで、汚染水の漏えいは限定的なものとなる。

(2) 強風

直送設備は強風による直接的な損傷の可能性が低い鉄筋コンクリート造の建屋内に設置する。

(3) 豪雨

直送設備は、鉄筋コンクリート造の建屋内に設置するため、豪雨により設備の安全性が損なわれる可能性は低い。

(4)火災

直送設備については、実用上可能な限り不燃性又は難燃性材料を使用し、設備周辺からは可能な限り可燃物を排除し、各建屋は施錠管理を行うことで不用意な立入を制限すること及び設備点検することで火災の発生を予防している。巡視点検を行うことで火災の検知を行い、設備近傍に消火器を設置することで初期消火に対応ができるようにする。

3.4 環境条件対策

(1)腐食

主配管は耐腐食性を有するポリエチレン管、内面がポリエチレンライニングされた炭素鋼管もしくは、十分な肉厚を有する炭素鋼の鋼管を用いる。ポンプは既設と同様に耐腐食性を有するステンレス製のものを用いる。

(2)熱による劣化

系統水の温度は、常温であるため熱による劣化の懸念はない。

(3)凍結に対する考慮

滞留水を移送している過程では、水が流れているため凍結の恐れはない。滞留水の移送を停止した場合でも、直送設備は、4号機タービン建屋、高温焼却炉建屋内に設置されており、過去の実績から氷点下になることはないため、凍結の懸念はない。

(4)紫外線に対する考慮

直送設備は建屋内に設置するため紫外線の影響を受けることはない。

(5)耐放射線性

ポリエチレンは、集積線量が $2 \times 10^5 \text{Gy}$ に達すると、引張強度は低下しないが、破断時の伸びが減少する傾向を示すが、ポリエチレン管の照射線量率を 1Gy/h と仮定すると、 $2 \times 10^5 \text{Gy}$ に到達する時間は 2×10^5 時間 (22.8 年) と評価される。そのため、ポリエチレン管は数年程度の使用では放射線照射の影響を受けることはないと考えられる。

3.5. その他

(1) プロセス主建屋と高温焼却炉建屋のリスク低減

直送設備により、プロセス主建屋と高温焼却炉建屋を滞留水の貯留箇所から外すことが可能となる（プロセス主建屋と高温焼却炉建屋の滞留水処理の第一段階）が、現在の計画では、地下水他流入量の多い1～4号機の滞留水処理を早期に進める観点から、当該建屋の滞留水処理は2018年度下期以降に開始する予定。

そのため、滞留水処理開始までのリスク低減として以下を実施する。

- ・ 1～4号機の滞留水の放射能濃度に応じた移送による希釈運転
- ・ 高温焼却炉建屋地下階の循環浄化

(添付資料18「セシウム吸着装置により高温焼却炉建屋の滞留水を浄化するために使用する配管について」の4.3項(1)「使用済み吸着塔の発生量予測」を参照。)

なお、プロセス主建屋については、滞留水処理を進めてリスク低減を行うことを基本とするため、循環浄化が実施出来るよう準備を進めるが、建屋滞留水の水位低下の進捗状況に応じて循環浄化の実施要否を判断する。なお、プロセス主建屋を循環浄化する際には、高温焼却炉建屋のリスク低減の結果や一時保管施設の状況を踏まえ、実施計画を別途定める。

4. 直送設備に係る確認事項

直送設備の構造強度・耐震性及び機能・性能等に関する確認事項を表－1～6に示す。

表－1 確認事項（ポンプ）

確認事項	確認項目	確認内容	判定
構造強度 ・耐震性	外観確認 ※1	各部の外観を確認する。	有意な欠陥がないこと。
	据付確認 ※1	機器の据付位置，据付状態について確認する。	実施計画のとおり施工・据付されていること。
	漏えい 確認※1	運転圧力で耐圧部分からの漏えいの有無について確認する。	耐圧部から漏えいがないこと。
性能	運転性能 確認※1	ポンプの運転性能の確認を行う。	実施計画に記載した容量を満足すること。また異音，発煙，異常振動等がないこと。

※1 現地では実施可能な範囲とし，必要に応じて記録を確認する。

表－2 確認事項（鋼管）

確認事項	確認項目	確認内容	判定
構造強度 ・耐震性	材料確認	実施計画に記載した主な材料について記録を確認する。	実施計画のとおりであること。
	寸法確認	実施計画に記載した外径，厚さについて記録を確認する。	実施計画のとおりであること。
	外観確認 ※1	各部の外観を確認する。	有意な欠陥がないこと。
	据付確認 ※1	配管の据付状態について確認する。	実施計画のとおり施工・据付されていること。
	耐圧・ 漏えい 確認 ※1 ※2	確認圧力で保持した後，確認圧力に耐えていることを確認する。 耐圧確認終了後，耐圧部分からの漏えいの有無を確認する。	圧力に耐え，かつ構造物の変形等がないこと。 また，耐圧部から漏えいがないこと。

※1 現地では実施可能な範囲とし，必要に応じて記録を確認する。

※2 耐圧確認が困難な箇所については代替試験にて確認する。

表－3 確認事項（ポリエチレン管）

確認事項	確認項目	確認内容	判定
構造強度	材料確認	実施計画に記載した材料について記録を確認する。	実施計画のとおりであること。
	寸法確認	実施計画に記載した外径について記録を確認する。	実施計画のとおりであること。
	外観確認 ※1	各部の外観を確認する。	有意な欠陥がないこと。
	据付確認 ※1	配管の据付状態について確認する。	実施計画のとおり施工・据付されていること。
	耐圧・漏えい確認 ※1 ※2	現場状況を考慮し製造者指定方法・圧力による漏えい有無を確認する。	耐圧部から漏えいがないこと。

※1 現地では実施可能な範囲とし、必要に応じて記録を確認する。

※2 耐圧確認が困難な箇所については代替試験にて確認する。

表－4 確認事項（漏えい検知器）

確認事項	確認項目	確認内容	判定
構造強度	外観確認 ※1	各部の外観を確認する。	有意な欠陥がないこと。
	据付確認 ※1	装置の据付位置を確認する。	実施計画のとおりであること。
機能	漏えい警報確認 ※1	漏えい信号により、警報が作動することを確認する。	警報が作動すること。

※1 現地では実施可能な範囲とし、必要に応じて記録を確認する。

表－5 確認事項（管・ポンプ）

確認事項	確認項目	確認内容	判定
機能	通水確認	直送設備に通水する。	直送設備でセシウム吸着装置等へ水を移送できること。

表－6 確認事項（管の溶接検査）

確認項目	確認内容	判定
材料確認	材料が溶接規格等に適合するものであり、溶接施工法の母材の区分に適合することを確認する。	材料が溶接規格等に適合するものであり、溶接施工法の母材の区分に適合することであること。
開先確認	開先形状等が溶接規格等に適合することであることを確認する。	開先形状等が溶接規格等に適合することであること。
溶接作業確認	あらかじめ確認された溶接施工法又は実績のある溶接施工法又は管理されたプロセスを有する溶接施工法であることを確認する。あらかじめ確認された溶接士により溶接が行われていることを確認する。	あらかじめ確認された溶接施工法および溶接士により溶接施工をしていること。
非破壊確認	溶接部について非破壊検査を行い、その試験方法及び結果が溶接規格等に適合することであることを確認する。	溶接部について非破壊検査を行い、その試験方法及び結果が溶接規格等に適合することであること。
耐圧・漏えい確認 外観確認 ※1	検査圧力で保持した後、検査圧力に耐えていることを確認する。 耐圧確認終了後、耐圧部分からの漏えいの有無を確認する。	検査圧力で保持した後、検査圧力に耐えていること。 耐圧確認終了後、耐圧部分からの漏えいの有無及び外観上、傷・へこみ・変形等の異常がないこと。

※1 耐圧確認が困難な箇所については代替試験にて確認する。

以上

直送設備の構造強度及び耐震性

直送設備を構成する設備について、構造強度評価の基本方針及び耐震性評価の基本方針に基づき構造強度及び耐震性の評価を行う。

1. 基本方針

1.1 構造強度評価の基本方針

直送設備のうち、鋼材を使用している鋼管については、JSME S NC-1 発電用原子力設備規格 設計・建設規格（JSME 規格）のクラス 3 機器に準じた評価を行う。

ポリエチレン管は、ISO 規格、JWWA 規格に適合したものを適用範囲内で使用することで、構造強度を有すると評価する。

1.2 耐震性評価の基本方針

直送設備のうち放射性物質を内包するものは、発電用原子炉施設に関する耐震設計審査指針の B クラス相当の設備と位置づけられる。耐震性評価にあたっては、JEAC4601 原子力発電所耐震設計技術規程等に準拠することを基本とする。

鋼管については、定ピッチスパン法で評価されるサポート間隔とする。なお、ポリエチレン管は、可撓性により耐震性を確保する。

2. 強度評価

2.1 配管

2.1.1 評価箇所

強度評価箇所を図-1に示す。

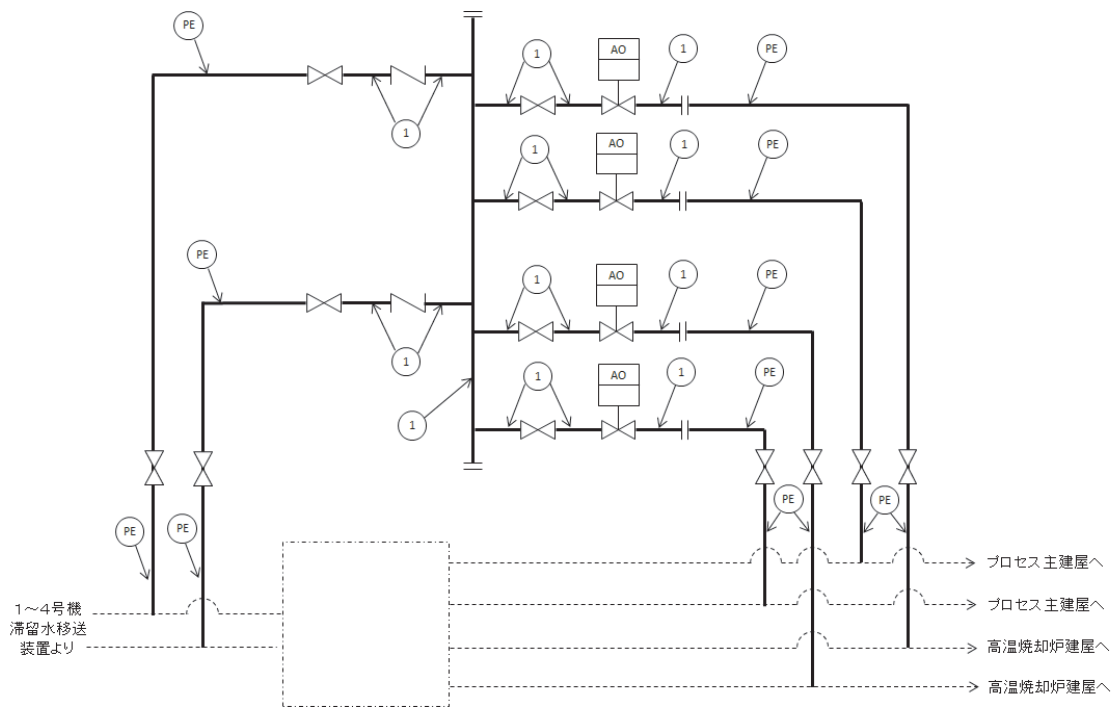


図-1 (1/5) 4号機タービン建屋 弁ユニット周り概略配管図

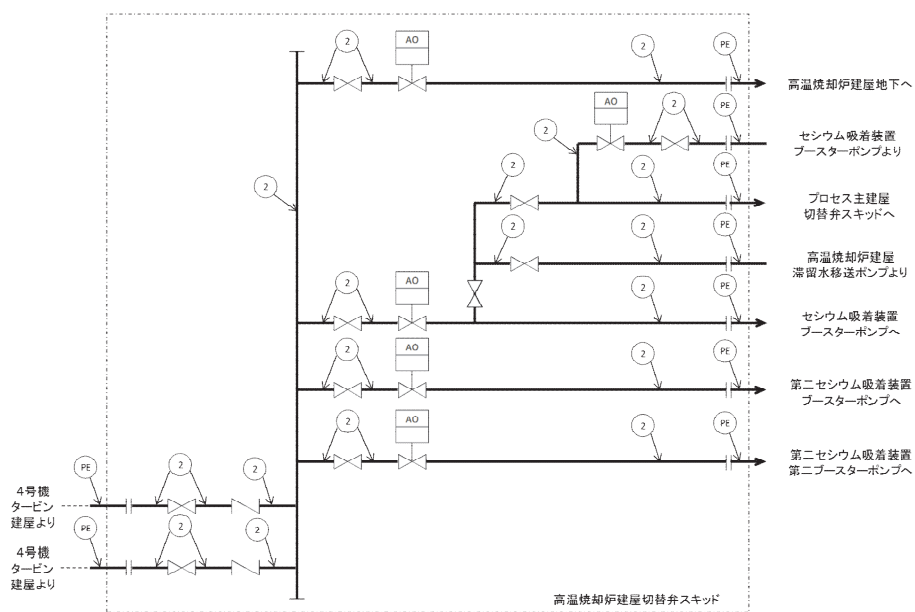


図-1 (2/5) 高温焼却炉建屋 弁ユニット周り概略配管図

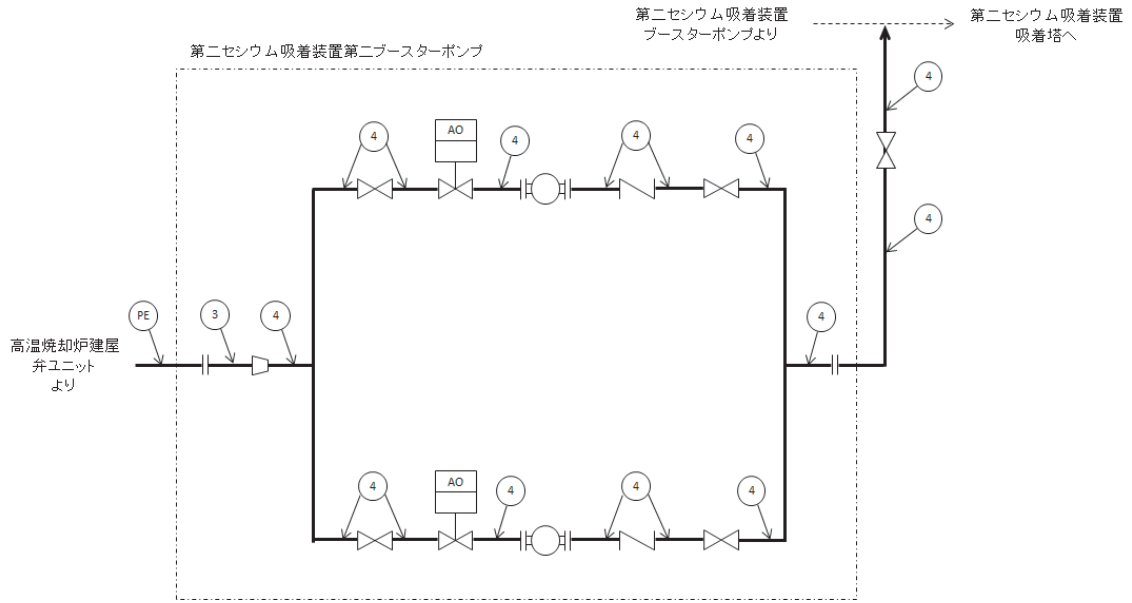


図-1 (3/5) 高温焼却炉建屋 第二セシウム吸着装置第二ブースターポンプ周り概略配管図

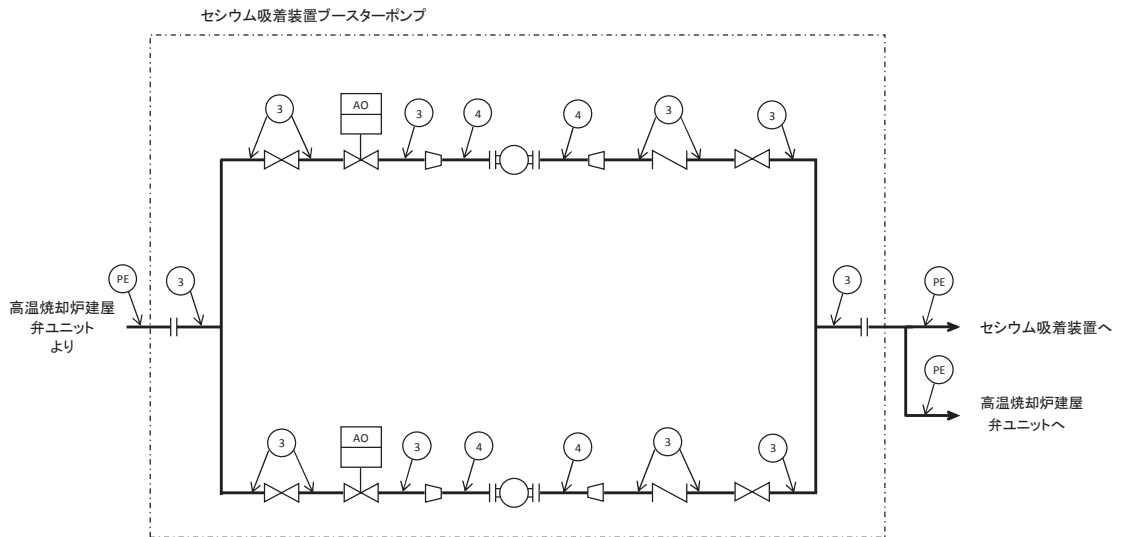


図-1 (4/5) 高温焼却炉建屋 セシウム吸着装置ブースターポンプ周り概略配管図

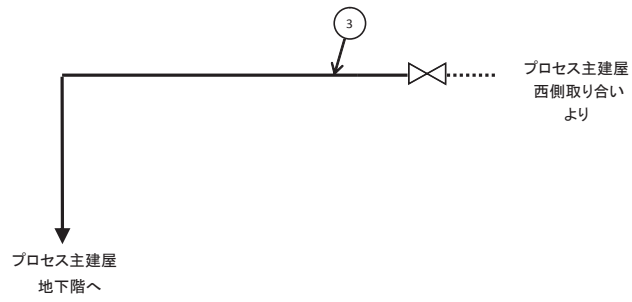


図-1 (5/5) プロセス主建屋 西側取り合いからプロセス建屋地下の概略配管図

2.1.2 評価方法 (JSME 規格 PPD-3411)

(1) 管の厚さの評価

管の必要な厚さは、次に掲げる値のうち、いずれか大きい方の値とする。

a. 管の計算上必要な最小必要厚さ： t_1

$$t_1 = \frac{P \cdot D_0}{2S \cdot \eta + 0.8P}$$

P : 最高使用圧力 (MPa)
 D_0 : 管の外径 (mm)
 S : 許容引張応力 (MPa)
 η : 継手効率 (-)

b. 炭素鋼鋼管の規格上必要な最小必要厚さ： t_2

PPD-3411(3)の表 PPD-3411-1 より求めた管の厚さとする。

2.1.3 評価結果

評価結果を表-1 に示す。必要厚さ等を満足しており、十分な構造強度を有していると評価している。

表-1 配管の評価結果 (管の厚さ)

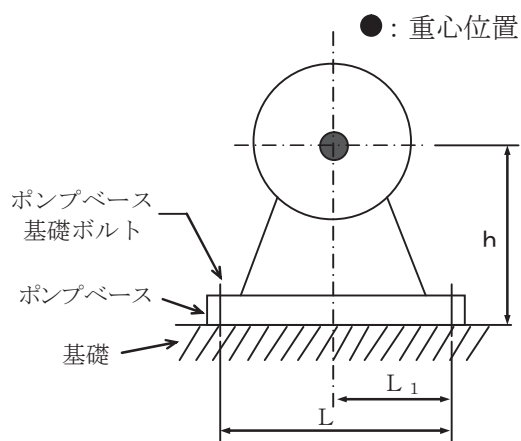
No.	口径	Sch	材料	最高使用 圧力 (MPa)	最高使用 温度 (°C)	必要肉厚 (mm)	肉厚 (mm)
配管①	100A	40	STPG370	1.0	40	0.62	6.0
配管②	100A	80	STPG370	1.0	40	0.62	8.6
配管③	100A	80	STPG370	1.37	66	0.84	8.6
配管④	80A	80	STPG370	1.37	66	0.66	7.6

3. 耐震性評価

3.1 基礎ボルト※の強度評価

原子力発電所耐震設計技術指針の評価方法に準拠し、主要機器の基礎ボルトについて強度評価を実施した。評価の結果、基礎ボルトの強度が確保されることを確認した（表－2）。※機器が架台に据え付けられる構造の場合は取付ボルトと称する。

a. ポンプ



m : 機器の運転時質量

g : 重力加速度 (9.80665 m/s²)

h : 据付面から重心までの距離

M_P : ポンプ回転により働くモーメント (0)

※基礎ボルトに M_P は作用しない

L : 基礎ボルト間の水平方向距離

L₁ : 重心と基礎ボルト間の水平方向距離 (L/2)

n_f : 引張力の作用する基礎ボルトの評価本数

n : 基礎ボルトの本数

A_b : 基礎ボルトの軸断面積

C_H : 水平方向設計震度 (0.36)

C_V : 鉛直方向設計震度 (0)

C_P : ポンプ振動による震度

$$\text{基礎ボルトに作用する引張力} : F_b = \frac{1}{L} (m g (C_H + C_P) h + M_P - m g (1 - C_V - C_P) L_1)$$

$$\text{基礎ボルトの引張応力} : \sigma_b = \frac{F_b}{n_f A_b}$$

$$\text{基礎ボルトに作用するせん断力} : Q_b = m g (C_H + C_P)$$

$$\text{基礎ボルトのせん断応力} : \tau_b = \frac{Q_b}{n A_b}$$

表-2 基礎ボルトの強度評価結果

機器名称	評価部位	評価項目	水平震度	算出値	許容値	単位
第二セシウム吸着装置 第二ブースタポンプ	本体	転倒	0.36	6.0×10^3	4.5×10^4	N・m
			0.72	1.2×10^4	4.5×10^4	
	基礎ボルト	せん断	0.36	6.5×10^0	3.8×10^1	MPa
			0.72	1.3×10^1	3.8×10^1	
		引張	0.36	< 0	-	MPa
			0.72	< 0	-	

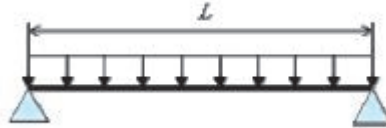
機器名称	評価部位	評価項目	水平震度	算出値	許容値	単位
セシウム吸着装置 ブースタポンプ	本体	転倒	0.36	7.6×10^3	5.8×10^4	N・m
			0.72	1.5×10^4	5.8×10^4	
	基礎ボルト	せん断	0.36	7.6×10^0	3.8×10^1	MPa
			0.72	1.6×10^1	3.8×10^1	
		引張	0.36	< 0	-	MPa
			0.72	< 0	-	

3.2 主配管の耐震性評価

a. 評価条件

評価条件として配管は、配管軸直角 2 方向拘束サポートにて支持される両端単純支持のはりモデル（図－2）とする。

次に、当該設備における主配管（鋼管）について、各種条件を表－3に示す。



図－2 等分布荷重 両端単純支持はりモデル

表－3 配管系における各種条件

配管分類	主配管（鋼管）			
配管クラス	クラス3相当			
耐震クラス	Bクラス相当			
No	①	②	③	④
配管口径	100A	100A	100A	80A
Sch	40	80	80	80
配管材質	STPG370	STPG370	STPG370	STPG370
設計圧力 [MPa]	1.0	1.0	1.37	1.37
設計温度 [°C]	40	40	66	66
配管支持間隔 [m]	7.0	7.5	7.5	6.5

b. 評価方法

水平方向震度による管軸直角方向の配管応力を評価する。

自重による応力 S_w は、下記の式で示される。

$$S_w = \frac{M}{Z} = \frac{w \cdot L^2}{8Z}$$

S_w : 自重による応力 [MPa]

L : 支持間隔 [mm]

M : 曲げモーメント [N・mm]

Z : 断面係数 [mm³]

w : 等分布荷重 [N/mm]

管軸直角方向の地震による応力 S_s は、自重による応力 S_w の震度倍で下記の式で示される。

$$S_s = \alpha \cdot S_w$$

S_s : 地震による応力 [MPa]

α : 想定震度値 [-]

また、評価基準値として JEAC4601-2008 に記載の供用応力状態 Cs におけるクラス 3 配管の一次応力制限を用いると、地震評価としては下記の式で示される。

$$S = Sp + Sw + Ss = Sp + Sw + \alpha \cdot Sw = Sp + (1 + \alpha) \cdot Sw \leq 1.0Sy$$

S : 内圧, 自重, 地震による発生応力 [MPa]

Sp : 内圧による応力 [MPa]

Sy : 設計降伏点 [MPa]

c. 評価結果

両端単純支持はりモデルで、自重による応力 Sw が 30 [MPa]以下となる配管サポート配置を仮定し、各応力を計算した結果を表-4に示す。表-4より、自重による応力 Sw を 30 [MPa]以下となるようサポート配置を決定することで、配管は十分な強度を有するものと評価する。

表-4 応力評価結果 (主配管 (鋼管))

配管分類	主配管 (鋼管)			
	①	②	③	④
配管 No	①	②	③	④
配管口径	100A	100A	100A	80A
Sch	40	80	80	80
配管材質	STPG370	STPG370	STPG370	STPG370
設計圧力 [MPa]	1.0	1.0	1.37	1.37
設計温度 [°C]	40	40	66	66
内圧, 自重, 地震による発生応力 S [MPa] (水平地震動 0.36)	47.6	46.8	49.2	46.0
(水平地震動 0.72)	57.7	57.4	59.8	56.1
供用状態 Cs における 一次許容応力 [MPa]	215	215	189	189

以上

直送設備の範囲

図-1～3に直送設備の範囲（赤色）を示す。

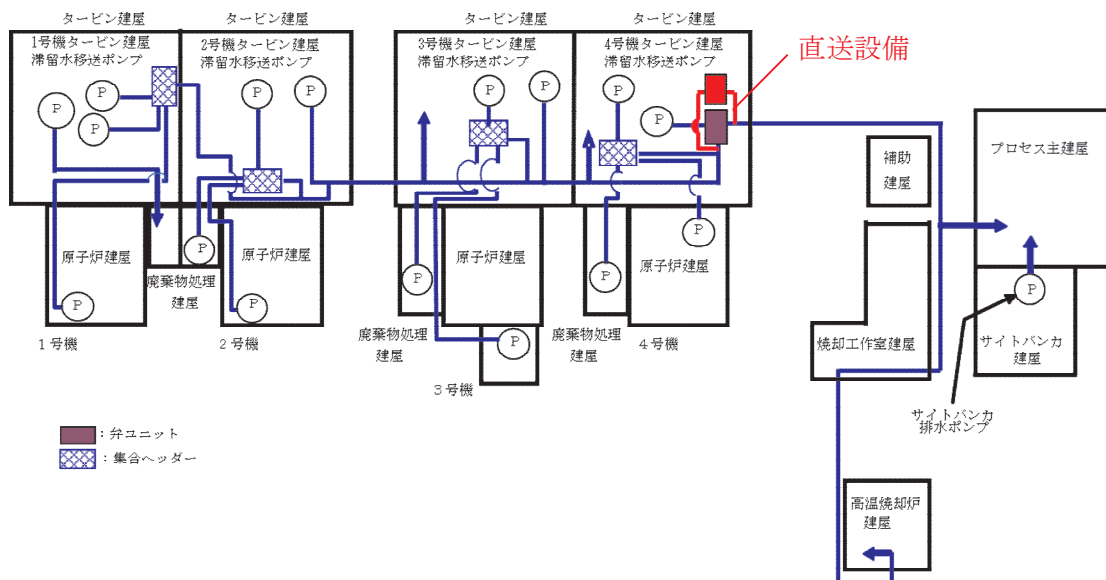


図-1 直送設備の範囲図（移送装置全体系統図）

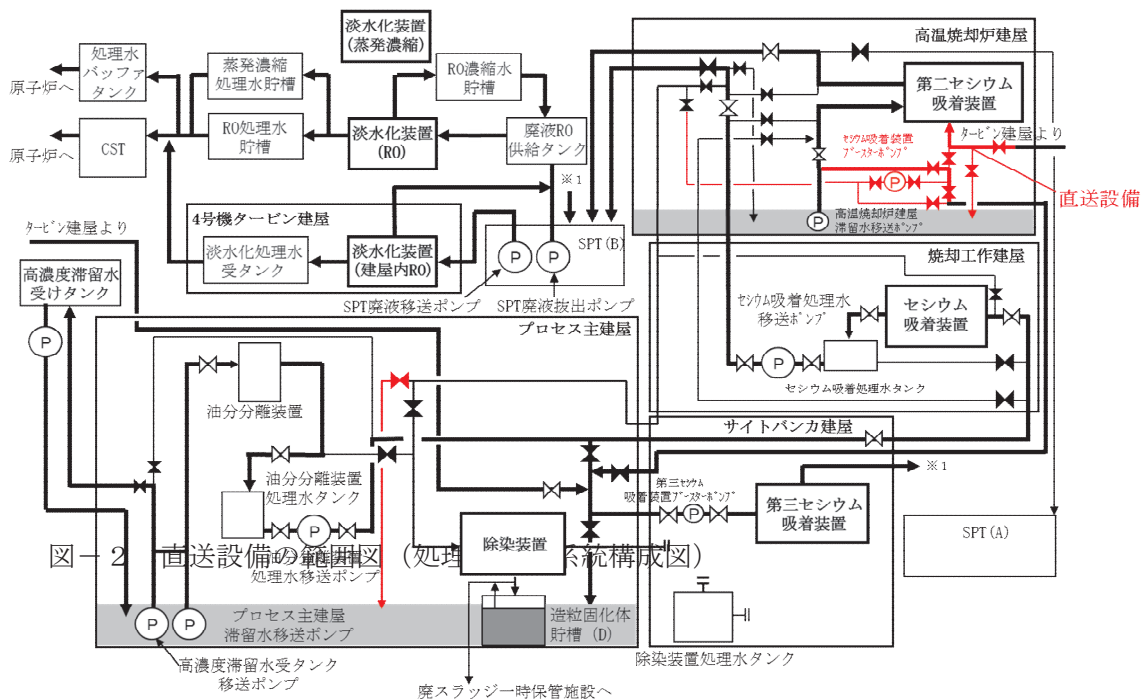


図-2 直送設備の範囲図（処理系統構成図）

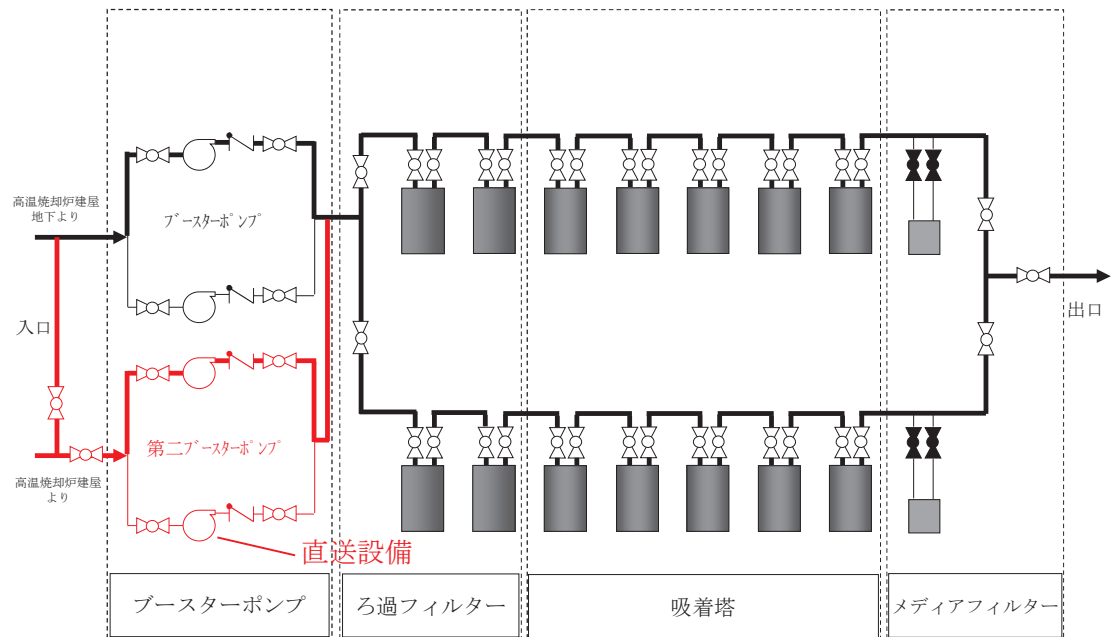


図-3 直送設備の範囲図 (第二セシウム吸着装置の系統構成図)

蒸留水タンク、濃縮水受タンク、濃縮処理水タンクの撤去方法について

蒸留水タンク、濃縮水受タンク、濃縮処理水タンクの廃止に伴い、核燃料物質その他の放射性物質に汚染されている可能性のあるタンクの撤去作業の方法について定める。

蒸留水タンクは、Cエリアに設置されている角形タンク（計 3 基）であり、廃止に伴い、現状の場所で再利用予定の資機材として仮置きする。仮置きにあたり、蒸留水タンクの付属機器（出入口配管、蒸留水移送ポンプ等）の取り外しを行い、開口部を閉止する。仮置き場所を図- 1 に示す。

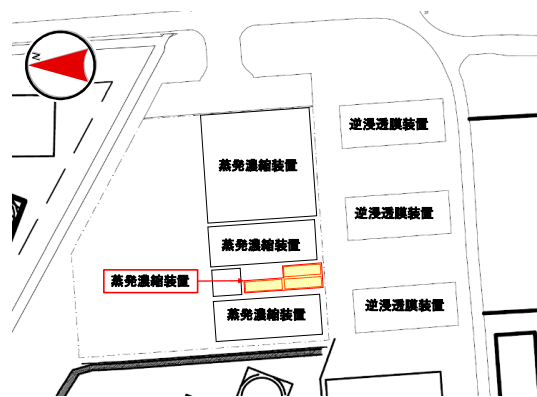


図- 1 蒸留水タンクの仮置き場所

濃縮水受タンク・濃縮処理水タンクはCエリアに設置されている角形タンク（計 78 基）であり、廃止に伴い撤去し、セシウム吸着塔一時保管施設（第一施設）および廃スラッジ一時保管施設近隣の仮設ヤードへ移動し、再利用予定の資機材として仮置きする。仮置きにあたり、濃縮水受タンク・濃縮処理水タンクの付属機器（出入口配管・濃縮水供給ポンプ・濃縮処理水供給ポンプ等）の取り外しを行い、開口部を閉止する。タンクは汚染拡大防止策を図った上で撤去し、構内にて仮置きを行う。タンクの仮置き場所を図- 2 に示す。

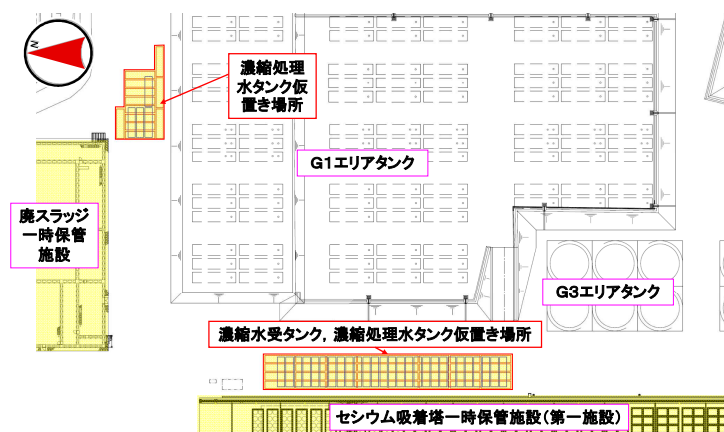


図- 2 濃縮水受タンク・濃縮処理水タンクの仮置き場所

1. 汚染拡大防止策

- (1) 仮置きするタンクは残水確認・移送を実施する。残水移送にあたっては、仮設の移送ポンプを使用し、移送配管には二重にした耐圧ホースを使用する。ホースとホースの接続部は、抜け防止措置を実施の上、水受け内に設置する。また、ホースとホースの接続部はタンクエリア堰内に置くこととし、外部への漏えい防止を図る。移送時には、仮設ポンプ部、ホースとホースの接続部、吐出部に監視員、および電源部にポンプ操作員を配置し、移送時の異常事態に備える。
- (2) 残水の移送後は、仮置きするタンクの付属機器（出入口配管・濃縮水供給ポンプ・濃縮処理水供給ポンプ・蒸留水移送ポンプ等）を取り外し、タンク内に残水がないことを確認した後、取り外し部をフランジで閉止する。なお、付属機器の取り外しの際には、仮設の水受けを設置する。

2. 仮置き時のタンクの管理

(1) 区画

タンクの仮置き場所に関係者以外が立ち入らないように、柵等で区画を明示するとともに、立入制限の表示を行う。

(2) 線量率測定

被ばく低減の観点から、仮置き場所の線量当量率を定期的に測定し、作業員への注意喚起のために測定結果を表示する。

(3) 巡視、仮置き状態確認

仮置きタンクの状態を確認するため、定期的に仮置き場所を巡視する。

3. 被ばく低減

タンクの仮置きに伴ってエリア周辺における作業員の被ばく線量が増加するのを防止するために、設置可能な範囲で最大限の距離を取って区画をするとともに、線量率表示による注意喚起を通して被ばく低減を図る。

なお、今後、敷地内の線量低減が進み、当該エリア周辺における仮置きするタンクからの線量寄与により目標線量当量率^{※1}を達成できなくなると想定される場合には、適切な遮へいまたは仮置きタンクの移設等の追加処置により線量低減を図る。

※1 「Ⅲ 第三編 3.1.3 敷地内に飛散した放射性物質の拡散防止及び除染による線量低減」参照

4. タンクの付属機器

蒸留水タンクの仮置き、濃縮水受タンク・濃縮処理水タンクの撤去・仮置きに伴い、タンク付属機器（配管・ポンプ等）が瓦礫類として約 79m³発生する。瓦礫類は、1mSv/h以下の表面線量率であり、表面線量率に応じて定められた屋外の一時保管エリアへ搬入する。

5. 仮置きするタンクによる直接線ならびにスカイシャイン線による実効線量

濃縮水受タンク，濃縮処理水タンク仮置き場所および濃縮処理水タンク仮置き場所に仮置き予定のタンクは，一部RO濃縮水の汚染を内包していることから，仮置き時における敷地境界線量に及ぼす影響を評価する。タンク仮置き状態をモデル化して評価した結果、仮置き場所からの最寄りの敷地境界評価地点における実効線量は以下の通り。

敷地境界評価地点	実効線量 [mSv/年]
No. 7	約 9.7×10^{-4}

6. 仮置きするタンクの安定性について

(1) 仮置きするタンクの耐震性評価

仮置きするタンクは，1段積みもしくは2段積みし，仮置きする。2段積みでの仮置き状態図を図-3に示す。仮置きするタンクは，内部に汚染水がない空の状態であるため，耐震Cクラスとし，地震による転倒・滑動評価を実施した。

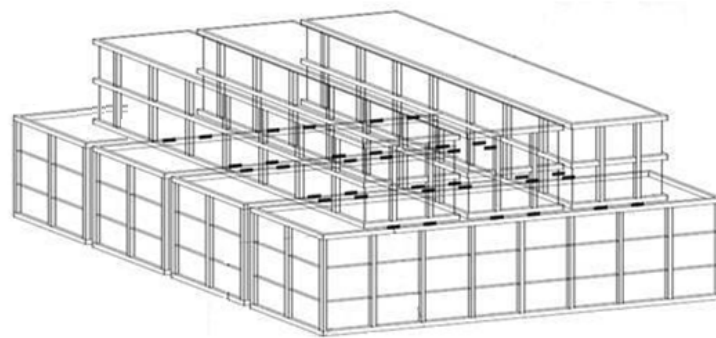
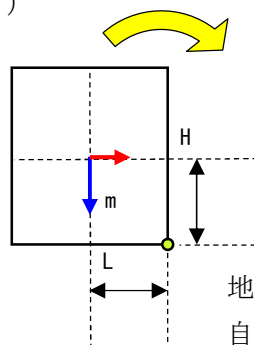


図-3 タンクの仮置き状態

① タンクの転倒評価

a. 1段積みの場合

地震による転倒モーメントと自重による安定モーメントを算出し，それらと比較することにより転倒評価を実施した。評価の結果，地震による転倒モーメントは自重による安定モーメントより小さいことから，転倒しないことを確認した。(表-1)



- m: 機器質量
- g: 重力加速度
- H: 据付面からの重心までの距離
- L: 転倒支点から機器重心までの距離
- C_H : 水平方向設計震度

地震による転倒モーメント: $M_1 [N \cdot m] = m \times g \times C_H \times H$

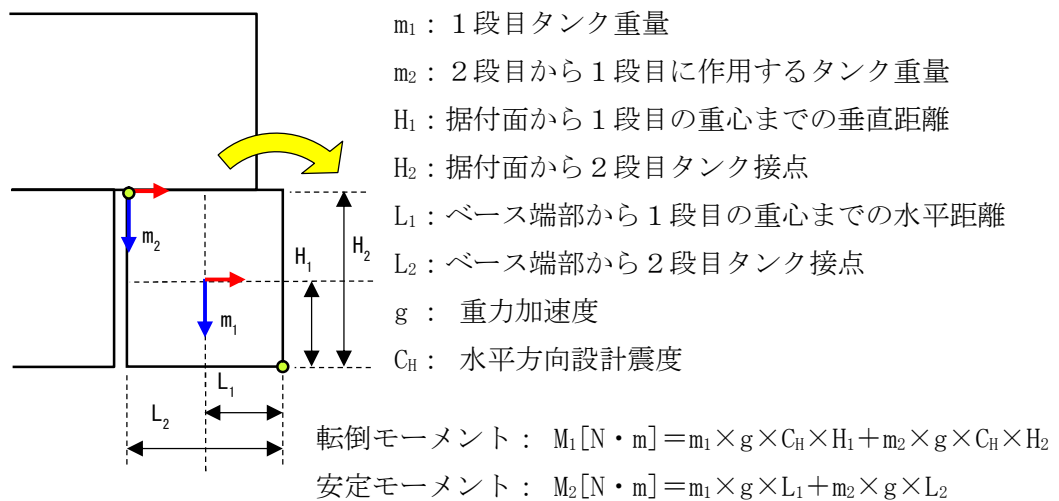
自重による安定モーメント: $M_2 [N \cdot m] = m \times g \times L$

b. 2段積みの場合

1段目は、転倒支点の対角線上の1段目と2段目との接点を2段目からの転倒作用点として、地震による転倒モーメントと自重による安定モーメントを算出し、それらと比較することにより転倒評価を実施した。評価の結果、地震による転倒モーメントは自重による安定モーメントより小さいことから、転倒しないことを確認した。(表-1)

2段目も地震による転倒モーメントと自重による安定モーメントを算出し、それらと比較することにより転倒評価を実施した。評価の結果、地震による転倒モーメントは自重による安定モーメントより小さいことから、転倒しないことを確認した。(表-1)

○1段目



○2段目

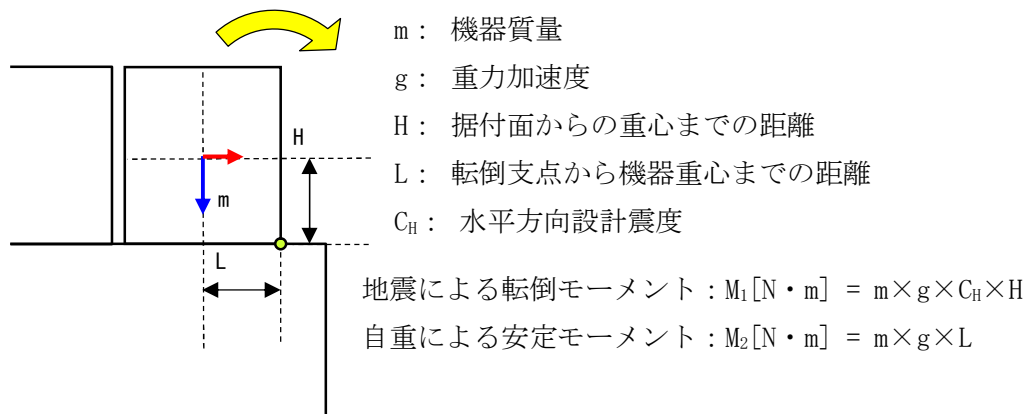


表-1 仮置きタンクの転倒評価結果

機器名称		評価部位	評価項目	水平震度	算出値	許容値	単位	
仮置きタンク（蒸留水タンク）		本体	転倒	0.24	27	104	kN・m	
仮置きタンク （濃縮水受タンク・ 濃縮処理水タンク）	1段積み	本体	転倒	0.24	27	104	kN・m	
	2段積み	1段目	本体	転倒	0.24	74	292	kN・m
		2段目	本体	転倒	0.24	27	104	kN・m

② タンクの滑動評価

仮置きするタンクについて地震時の水平荷重によるすべり力に対して、地面と1段目、1段目と2段目の仮置きタンク同士の接触面の摩擦力を比較することにより、滑動評価を実施した。評価の結果、地震時の水平荷重によるすべり力は接触面の摩擦力より小さいことから、滑動しないことを確認した。（表-2）

表-2 仮置きタンクの滑動評価結果

機器名称		評価部位	評価項目	水平震度	算出値	許容値	
仮置きタンク（蒸留水タンク）		本体	滑動	0.24	0.24	0.4	
仮置きタンク （濃縮水受タンク・ 濃縮処理水タンク）	1段積み	本体	滑動	0.24	0.24	0.52	
	2段積み	1段目	本体	滑動	0.24	0.24	0.52
		2段目	本体	滑動	0.24	0.24	0.52

(2) 周辺機器への波及的影響について

仮置きするタンクについて耐震Cクラスの地震による転倒、滑動評価を実施して問題ないことを確認しているが、現状の設置場所から撤去し、仮置き場所に移動させるタンクについては、移動先の濃縮水受タンク、濃縮処理水タンク仮置き場所および濃縮処理水タンク仮置き場所の周辺に、その他の機器が複数設置されていることから、機器自身の耐震クラスを超える地震によって周辺機器へ及ぼす波及的影響について考慮する。

① 周辺機器の状況

濃縮水受タンク、濃縮処理水タンク仮置き場所および濃縮処理水タンク仮置き場所の周辺の機器配置図を図-4に示す。濃縮水受タンク、濃縮処理水タンク仮置き場所および濃縮処理水タンク仮置き場所の近傍には、セシウム吸着塔一時保管施設（第一施設）、セシウム吸着塔一時保管施設（第二施設）クレーン電源ケーブル・電源盤等が設置されている。

仮置きするタンクと周辺機器の状況から、仮置きタンクから最も近距離にあるセシウム吸着塔一時保管施設（第一施設）に対する影響を考慮し、セシウム吸着塔一時保管施設（第一施設）と同等の耐震クラスでの、仮置きタンクの転倒・滑動評価を実施する。

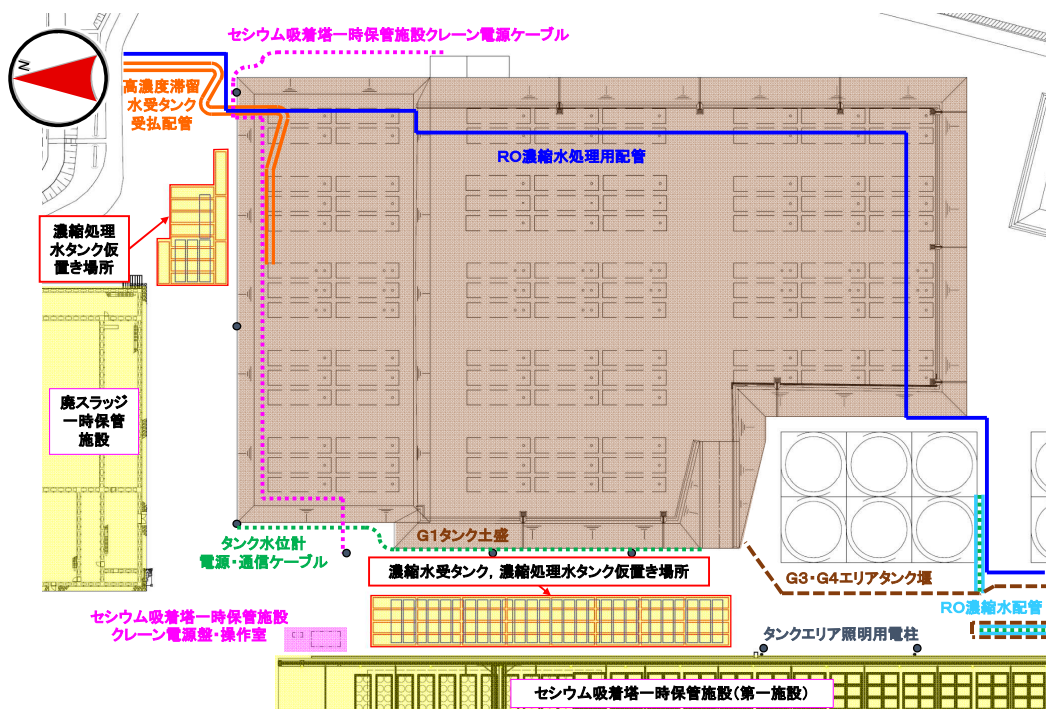


図-4 タンク仮置き場所周辺図

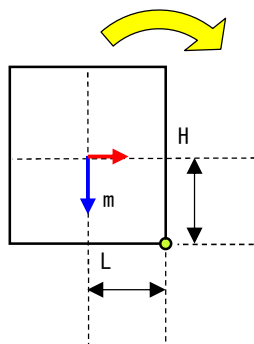
② 耐震Bクラスの地震による耐震性評価

濃縮水受タンク、濃縮処理水タンク仮置き場所および濃縮処理水タンク仮置き場所に仮置きするタンクに対して、耐震Bクラスの地震による耐震性評価を行う。

a. 転倒評価

i. 1段積みの場合

水平方向地震動による転倒評価をした結果、水平方向地震動、タンク自重による転倒および安定モーメントを比較すると、転倒モーメントよりも安定モーメントが大きくなるため、タンクが転倒することはないことを確認した。(表-3)



m: 機器質量

g: 重力加速度

H: 据付面からの重心までの距離

L: 転倒支点から機器重心までの距離

C_H : 水平方向設計震度

地震による転倒モーメント: $M_1 [N \cdot m] = m \times g \times C_H \times H$

自重による安定モーメント: $M_2 [N \cdot m] = m \times g \times L$

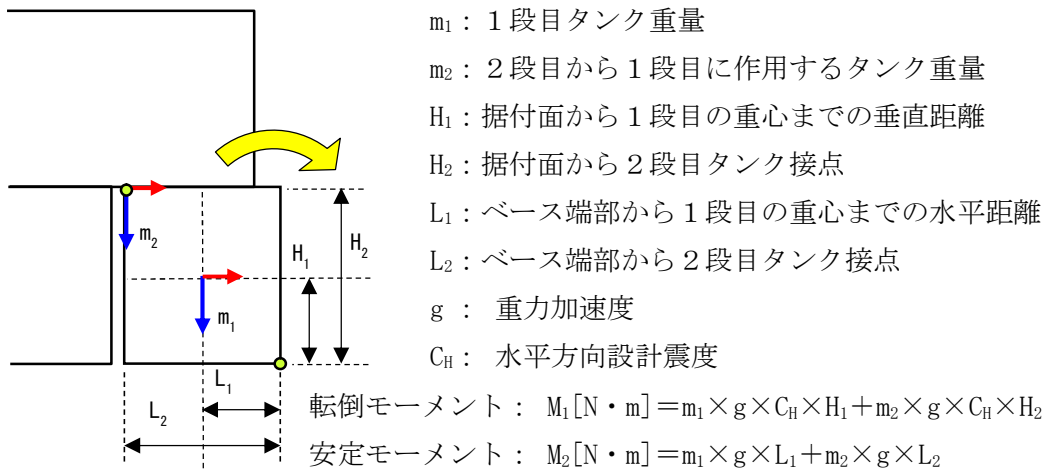
ii. 2段積みの場合

1段目は、転倒支点の対角線上の1段目と2段目との接点を2段目からの転倒作用点として、水平方向地震動、タンク自重による転倒および安定モーメントを比較すると、転倒モーメントよりも安定モーメントが大きくなるため、1段目のタンクが転倒することはないことを確認した。(表-3)

2段目も水平方向地震動による転倒評価をした結果、水平方向地震動、タンク自重による転倒および安定モーメントを比較すると、転倒モーメントよりも安定モーメントが大きくなるため、タンクが転倒することはないことを確認した。

(表-3)

○1段目



○2段目

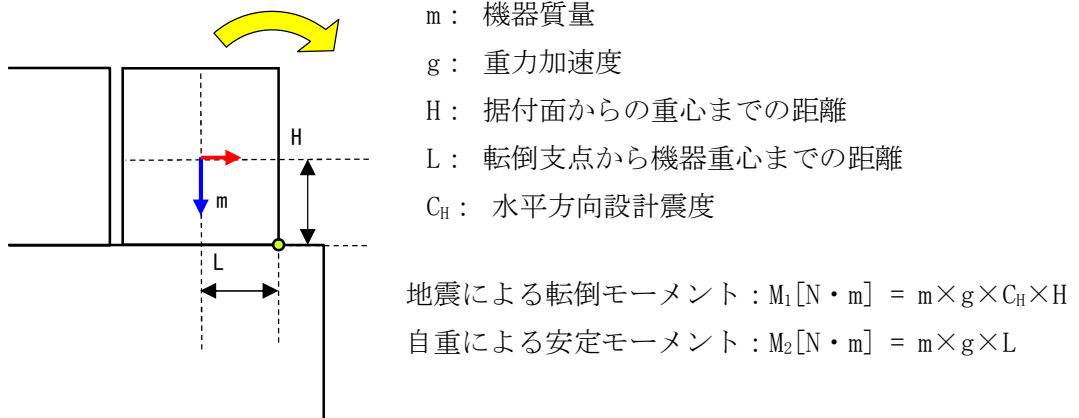


表-3 仮置きタンクの転倒評価結果

機器名称		評価 部位	評価 項目	水平 震度	算出値	許容値	単位	
仮置きタンク (濃縮水受タンク・ 濃縮処理水タンク)	1段積み	本体	転倒	0.36	40	104	kN・m	
	2段 積み	1段目	本体	転倒	0.36	111	292	kN・m
		2段目	本体	転倒	0.36	40	104	kN・m

b. タンクの滑動評価

仮置きするタンクについて地震時の水平荷重によるすべり力に対して、地面と1段目、1段目と2段目の仮置きタンク同士の接触面の摩擦力を比較することにより、滑動評価を実施した。評価の結果、地震時の水平荷重によるすべり力は接触面の摩擦力より小さいことから、滑動しないことを確認した。(表-4)

表-4 仮置きタンクの滑動評価結果

機器名称		評価 部位	評価 項目	水平 震度	算出値	許容値	
仮置きタンク (濃縮水受タンク・ 濃縮処理水タンク)	1段積み	本体	滑動	0.36	0.36	0.52	
	2段 積み	1段目	本体	滑動	0.35	0.36	0.52
		2段目	本体	滑動	0.36	0.36	0.52

7. 自然災害対策等

(1) 津波

仮置きするタンクは、アウターライズ津波が到達しないと考えられる O.P. 約 35.0m に仮置きするため、津波の影響は受けない。

(2) 台風(強風)

建築基準法施行令及び建設省告示に基づいて評価した風荷重により、仮置き状態のタンクが台風(強風)により転倒することはないことを確認した。

(3) 豪雨

仮置きするタンクは、開口部を閉止して仮置きするため、雨水は内部に浸入しない。

8. タンク・配管の撤去に係る確認事項について

タンク・配管の構造強度及び機能に関する確認事項を表－5および表－6に示す。

表－5 機能の確認事項（タンク・ポンプ）

確認事項	確認項目	確認内容	判定基準
機能	機能確認	タンク・ポンプが実施計画の通り施工されていることを確認する。	実施計画の通りであること。

表－6 構造強度及び機能の確認事項（配管）

確認事項	確認項目	確認内容	判定基準
構造強度	外観・据付確認	配管閉止部の外観，据付状態について確認する。	実施計画の通りであること。
機能	機能確認	配管が実施計画の通り施工されていることを確認する。	実施計画の通りであること。

使用済セシウム吸着塔一時保管施設の架台とボックスカルバートについて

1. 自然災害対策等

(1) 津波

本施設は、アウターライズ津波が到達しないと考えられる O.P. 30m 以上の場所に設置する。

(2) 台風・竜巻等

ボックスカルバートおよび架台は重量物であり、台風・竜巻等の強風によって容易に動くことはない。

(3) 積雪

ボックスカルバートは RC 構造であり、架台は鋼製構造物であるので、福島県建築基準法施行細則に基づく積雪荷重に対する強度は十分高い。

(4) 落雷

落雷が発生しても、ボックスカルバートおよび架台は、使用済みのセシウム吸着塔等を静的に保管する施設であり、安全機能に影響を及ぼすことはない。

(5) 火災

ボックスカルバートおよび架台は鉄筋コンクリートあるいは鋼製構造物からなり、火災が発生する可能性は低いですが、初期消火の対応ができるよう、近傍に消火器を設置する。

2. 架台とボックスカルバートに係る確認事項について

H25. 8. 14 以降に設計された使用済セシウム吸着塔一時保管施設の架台とボックスカルバートに係る主要な確認事項を表 1， 2 に示す。

表1 架台の確認事項

確認事項	検査項目	確認内容	判定基準
構造検査	材料検査	主要材料（上部・下部はり）を品質記録にて確認する。	機器重量（吸着塔）に耐える部材が使用されていること。 BCR295/SS400
	寸法検査	吸着塔の保管スペースを品質記録にて確認する。	保管に際して、支障をきたさないスペースが確保されていること。 約1535mm×約1600mm
	据付検査	実施計画書記載のとおり据付されていることを確認する。	実施計画のとおり据付されていること。
	外観検査	各部の外観（確認可能な範囲）を確認する。	有意な欠陥がないこと。
性能検査	容量検査	実施計画書記載のとよりの吸着塔保管容量を確認する。	実施計画書記載のとよりの吸着塔保管容量があること。

表2 ボックスカルバートの確認事項

確認事項	検査項目	確認内容	判定基準
構造検査	材料検査	主要構造物（蓋・ボックスカルバート・コンクリート遮蔽版）における主要材料を品質記録にて確認する。	比重：2.3以上
	寸法検査	主要構造物（蓋・ボックスカルバート・コンクリート遮蔽版）における主要厚さ寸法を品質記録にて確認する。	蓋：約400mm ボックスカルバート：約203mm コンクリート遮蔽版：約200mm
	据付検査	実施計画書記載のとおり据付されていることを確認する。	実施計画のとおり据付されていること。
	外観検査	各部の外観（確認可能な範囲）を確認する。	有意な欠陥がないこと。
性能検査	容量検査	実施計画書記載のとよりの吸着塔保管容量を確認する。	実施計画書記載のとよりの吸着塔保管容量があること。

以上

SPT 建屋の構造強度及び耐震性について

1 はじめに

サプレッション・プール水サージタンクが設置されている建屋（SPT 建屋）について、基準地震動 S_s に対し、地下外壁が崩壊しないことを確認する。なお、判定は地下階の耐震壁が終局限界に至らないことを確認する。

2 解析評価方針

SPT 建屋の耐震安全性評価は、基準地震動 S_s を用いた地震応答解析によることを基本とし、建物・構築物や地盤の応答性状を適切に表現できるモデルを設定した上で行う。

解析モデルは、地下階から地上階に設置された機器を含む建屋全域を NS, EW 方向とも多軸質点系モデルとする。

地下耐震壁の評価は、地震応答解析により得られた該当部位の最大せん断ひずみが、評価基準値 (4.0×10^{-3}) を超えないことを確認することとする。

SPT 建屋の地震応答解析の評価手順例を、図 2-1 に示す。

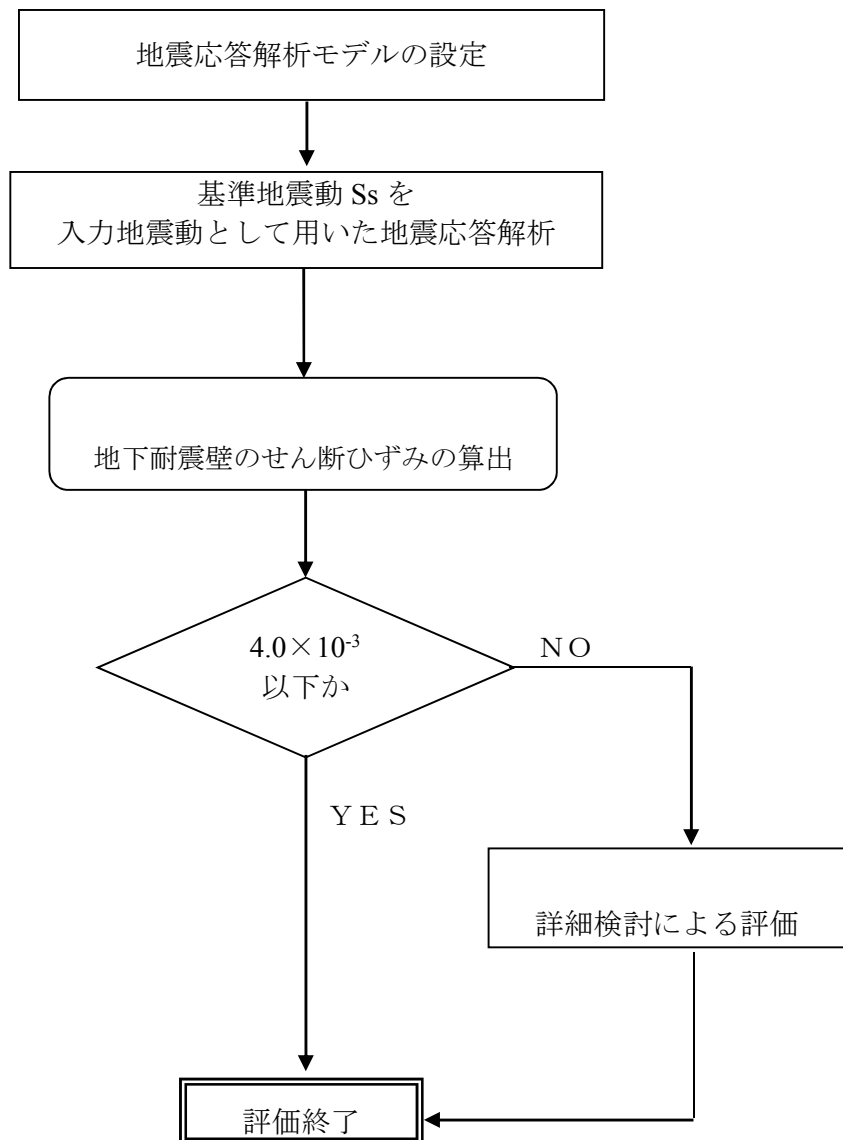


図 2-1 SPT 建屋の地震応答解析の評価手順例

3 解析に用いる入力地震動

SPT 建屋への入力地震動は、「福島第一原子力発電所 『発電用原子炉施設に関する耐震設計審査指針』の改訂に伴う耐震安全性評価結果 中間報告書」(原管発官19第603号 平成20年3月31日付け)にて作成した解放基盤表面レベルに想定する基準地震動 S_s を用いることとする。

地震応答解析に用いる入力地震動の概念図を図3-1に示す。このSPT建屋の解析モデルに入力する地震動は、一次元波動論に基づき、解放基盤表面レベルに想定する基準地震動 S_s に対する建屋基礎底面レベルの地盤応答として評価する。また、建屋基礎底面レベルにおけるせん断力を入力地震動に付加することにより、地盤の切欠き効果を考慮する。

このうち、解放基盤表面位置 (O.P. -196.0m) における基準地震動 S_s の加速度波形について、図3-2に示す。

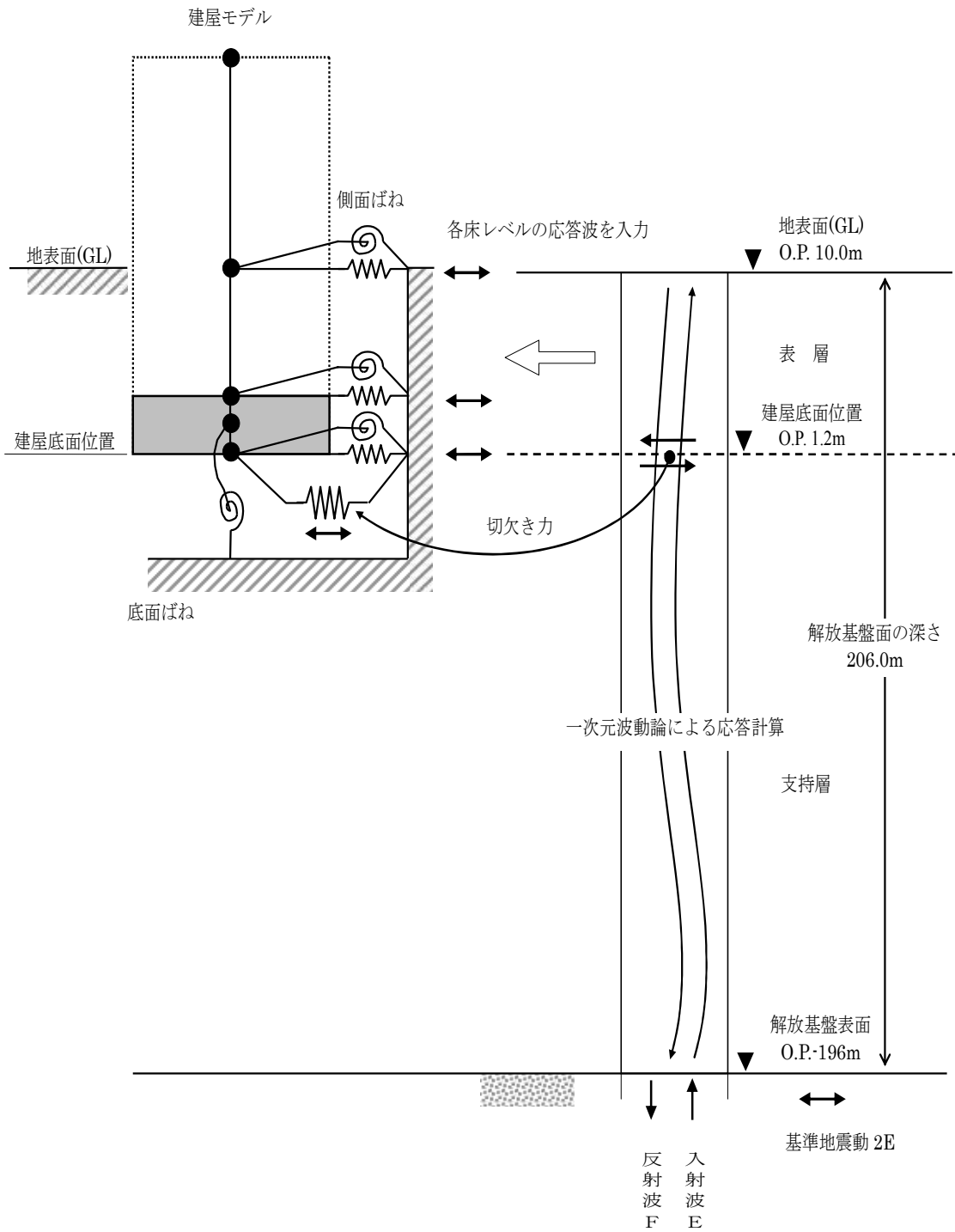
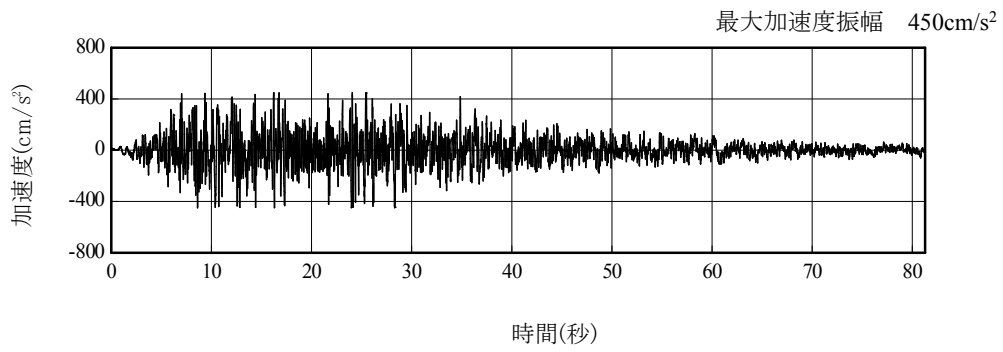
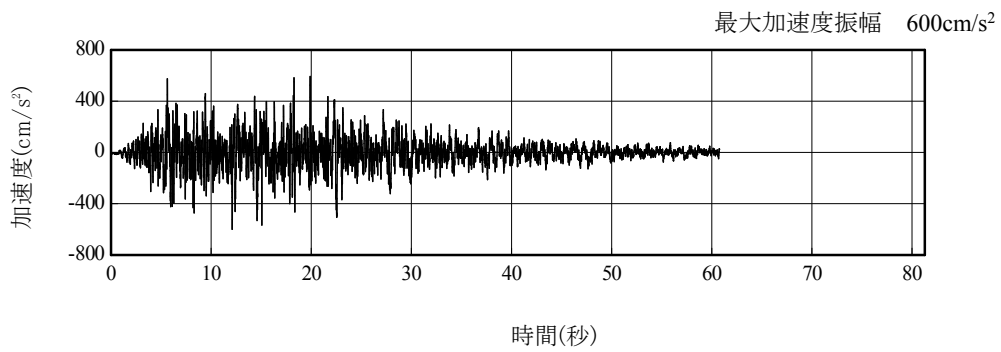


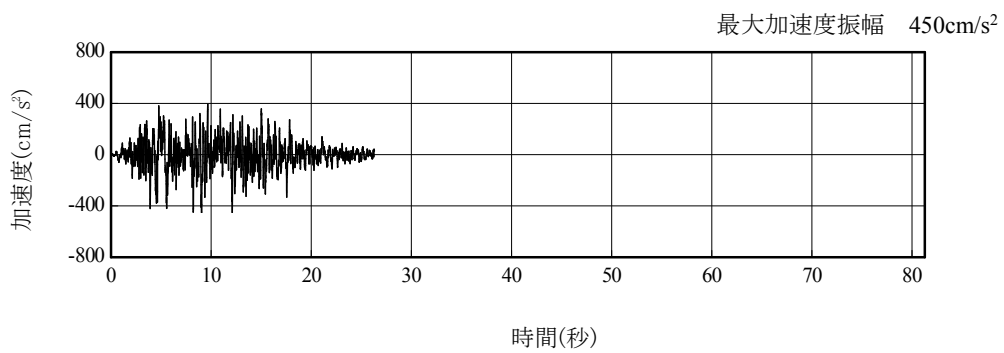
図 3-1 地震応答解析に用いる入力地震動の概念図



(Ss-1H)



(Ss-2H)



(Ss-3H)

図 3-2 解放基盤表面位置における地震動の加速度時刻歴波形 (水平方向)

4 地震応答解析モデル

基準地震動 S_s に対する SPT 建屋の地震応答解析は、「3 解析に用いる入力地震動」で算定した入力地震動を用いた動的解析による。

地震応答解析モデルは、図 4-1 及び図 4-2 に示すように、建屋を曲げ変形とせん断変形をする質点系とし、地盤を等価ばねで評価した建屋—地盤連成系モデルとする。建屋—地盤連成系としての効果は地盤ばね及び入力地震動によって評価される。解析に用いるコンクリートの物性値を表 4-1 に、建屋解析モデルの諸元を表 4-2 に示す。

地盤定数は、水平成層地盤と仮定し、地震時のせん断ひずみレベルを考慮して定めた。解析に用いた地盤定数を表 4-3 に示す。

解析モデルにおいて、基礎底面地盤ばねについては、「JEAG 4601-1991」に示された手法を参考にして、成層補正を行ったのち、振動アドミタンス理論に基づいて、スウェイ及びロッキングばね定数を近似的に評価する。また、埋込部分の建屋側面地盤ばねについては、建屋側面位置の地盤定数を用いて、水平及び回転ばねを「JEAG 4601-1991」により NOVAK ばねに基づいて近似法により評価する。

地盤ばねは振動数に依存した複素剛性として得られるが、図 4-3 に示すようにばね定数 (K_c) として実部の静的な値を、また、減衰係数 (C_c) として建屋—地盤連成系の 1 次固有振動数に対応する虚部の値と原点を結ぶ直線の傾きを採用することにより近似する。

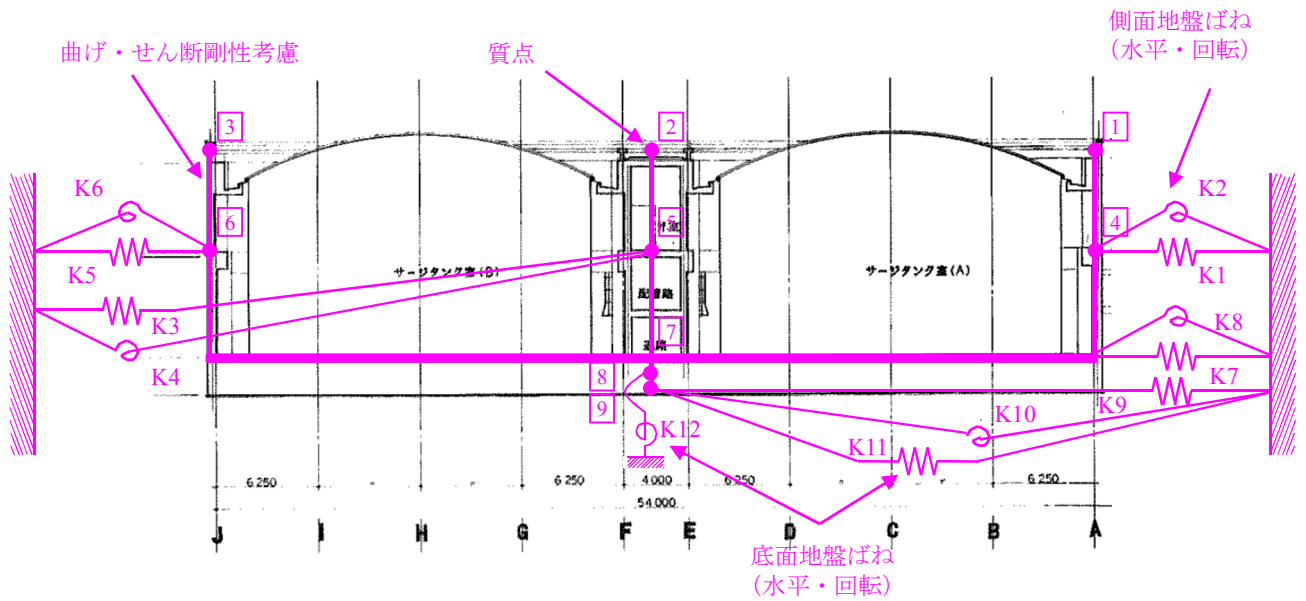


図 4-1 SPT 建屋 地震応答解析モデル (NS 方向)

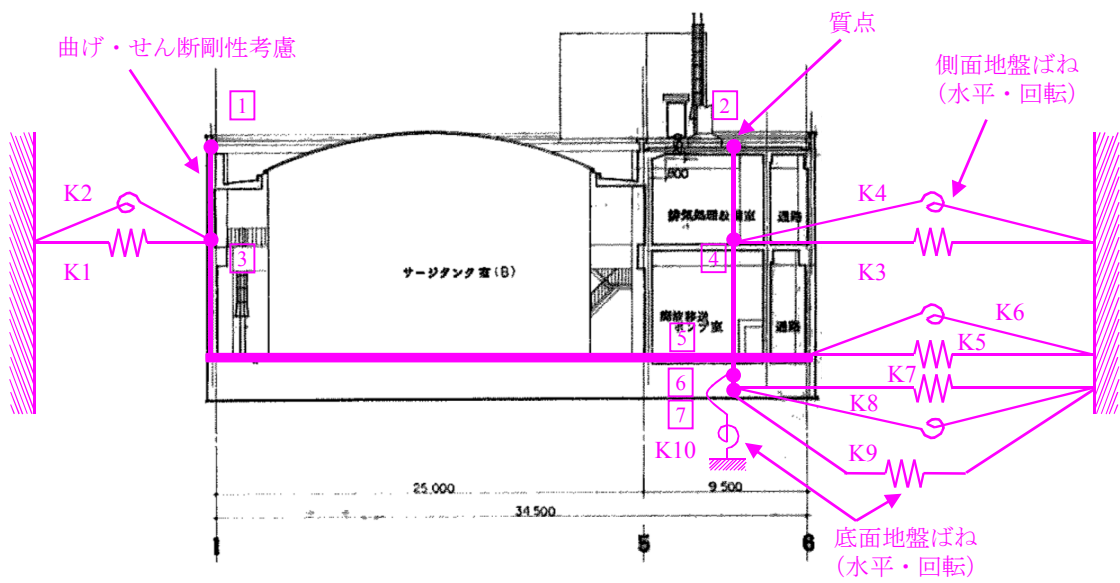


図 4-2 SPT 建屋 地震応答解析モデル (EW 方向)

表 4-1 地震応答解析に用いる物性値

コンクリート	強度 F _c (N/mm ²)	ヤング係数 E (N/mm ²)	せん断弾性係数 G (N/mm ²)	ポアソン比 ν	単位体積重量*1 γ (kN/m ³)
	22.1	2.06×10 ⁴	0.88×10 ⁴	0.2	24
鉄筋	SD345相当 (SD35)				

*1：鉄筋コンクリートの値を示す。

表4-2(1) 建屋解析モデルの諸元(NS方向)

軸	質点番号	重量 W (kN)	回転慣性重量 $\times 10^6$ (kNm ²)	要素番号	せん断 断面積 As (m ²)	断面2次 モーメント I (m ⁴)
A通り	①	6228	/			
	④	9268		1	10.4	954.6
				4	21.3	3641.7
EF通り	②	12455	/			
	⑤	20104		2	30.2	4704.9
				5	31.1	6999.0
J通り	③	5884	/			
	⑥	9954		3	12.9	2235.7
				6	21.3	3934.2
基礎	⑧	199272	111.3			

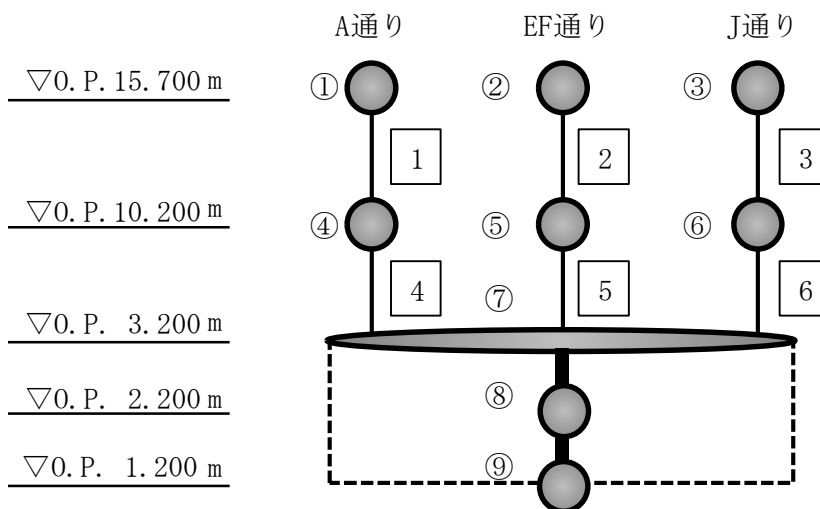


表4-2(2) 建屋解析モデルの諸元(EW方向)

軸	質点番号	重量 W(kN)	回転慣性重量 $\times 10^6$ (kNm ²)	要素番号	せん断 断面積 As (m ²)	断面2次 モーメント I (m ⁴)
1通り	①	7601	/			
	③	11818		1	21.9	8526.9
				3	32.7	12757.9
5通り	②	16966	/			
	④	27508		2	36.4	4073.8
				4	53.8	14792.6
基礎	⑥	199272	266.1			

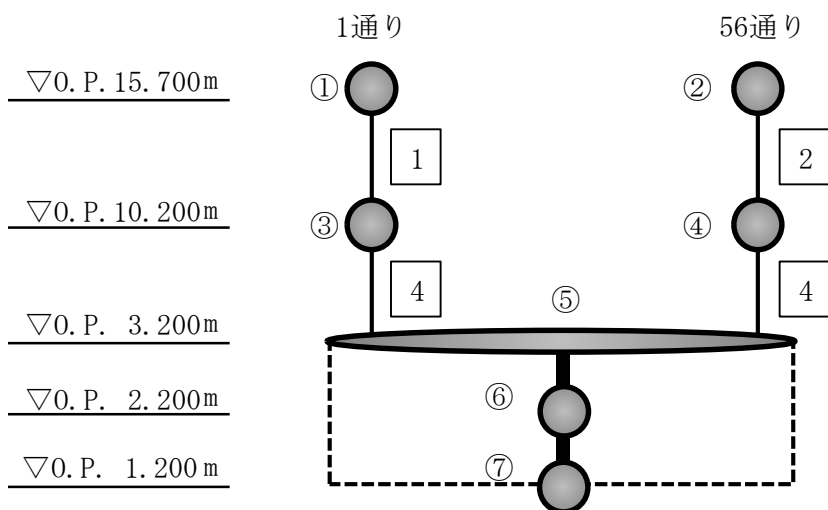


表 4-3 (1) 地盤定数 (Ss-1)

標高 O.P. (m)	地質	S波速度 Vs (m/s)	単位体積 重量 γ (kN/m ³)	ポアソン比 ν	初期せん断 弾性係数 G ₀ (kN/m ²)	剛性低下率 G/G ₀	せん断弾性 係数 G (kN/m ²)	剛性低下後 S波速度 Vs (m/s)	剛性低下後 P波速度 Vp (m/s)	減衰 定数 h (%)	層厚 H (m)
10.0											
1.9	砂岩	380	17.8	0.473	262,000	0.85	223,000	351	1550	3	8.1
-10.0	泥岩	450	16.5	0.464	341,000	0.78	266,000	398	1530	3	11.9
-80.0		500	17.1	0.455	436,000		340,000	442	1540	3	70.0
-108.0		560	17.6	0.446	563,000		439,000	495	1580	3	28.0
-196.0		600	17.8	0.442	653,000		509,000	530	1640	3	88.0
	(解放基盤)	700	18.5	0.421	924,000	1.00	924,000	700	1890	—	—

表 4-3 (2) 地盤定数 (Ss-2)

標高 O.P. (m)	地質	S波速度 Vs (m/s)	単位体積 重量 γ (kN/m ³)	ポアソン比 ν	初期せん断 弾性係数 G ₀ (kN/m ²)	剛性低下率 G/G ₀	せん断弾性 係数 G (kN/m ²)	剛性低下後 S波速度 Vs (m/s)	剛性低下後 P波速度 Vp (m/s)	減衰 定数 h (%)	層厚 H (m)
10.0											
1.9	砂岩	380	17.8	0.473	262,000	0.85	223,000	351	1550	3	8.1
-10.0	泥岩	450	16.5	0.464	341,000	0.81	276,000	405	1560	3	11.9
-80.0		500	17.1	0.455	436,000		353,000	450	1570	3	70.0
-108.0		560	17.6	0.446	563,000		456,000	504	1610	3	28.0
-196.0		600	17.8	0.442	653,000		529,000	540	1670	3	88.0
	(解放基盤)	700	18.5	0.421	924,000	1.00	924,000	700	1890	—	—

表 4-3 (3) 地盤定数 (Ss-3)

標高 O.P. (m)	地質	S波速度 Vs (m/s)	単位体積 重量 γ (kN/m ³)	ポアソン比 ν	初期せん断 弾性係数 G ₀ (kN/m ²)	剛性低下率 G/G ₀	せん断弾性 係数 G (kN/m ²)	剛性低下後 S波速度 Vs (m/s)	剛性低下後 P波速度 Vp (m/s)	減衰 定数 h (%)	層厚 H (m)
10.0											
1.9	砂岩	380	17.8	0.473	262,000	0.86	225,000	352	1560	3	8.1
-10.0	泥岩	450	16.5	0.464	341,000	0.78	266,000	398	1530	3	11.9
-80.0		500	17.1	0.455	436,000		340,000	442	1540	3	70.0
-108.0		560	17.6	0.446	563,000		439,000	495	1580	3	28.0
-196.0		600	17.8	0.442	653,000		509,000	530	1640	3	88.0
	(解放基盤)	700	18.5	0.421	924,000	1.00	924,000	700	1890	—	—

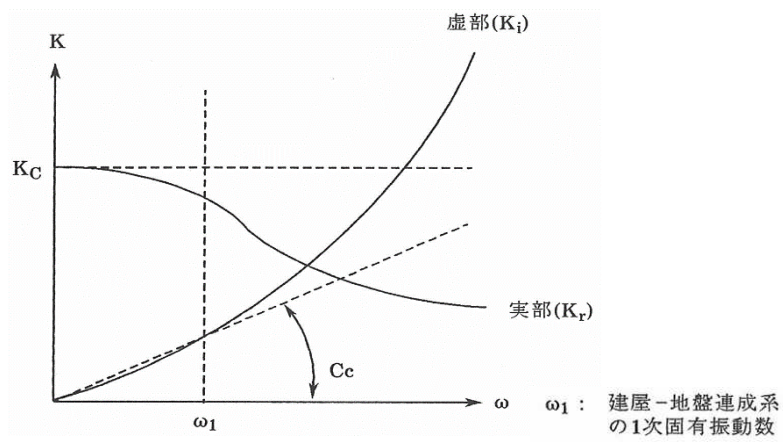


図 4-3 地盤ばねの近似

5 地震応答解析結果

地震応答解析により求められた NS 方向，EW 方向の最大応答加速度を，図 5-1 及び図 5-2 に示す。

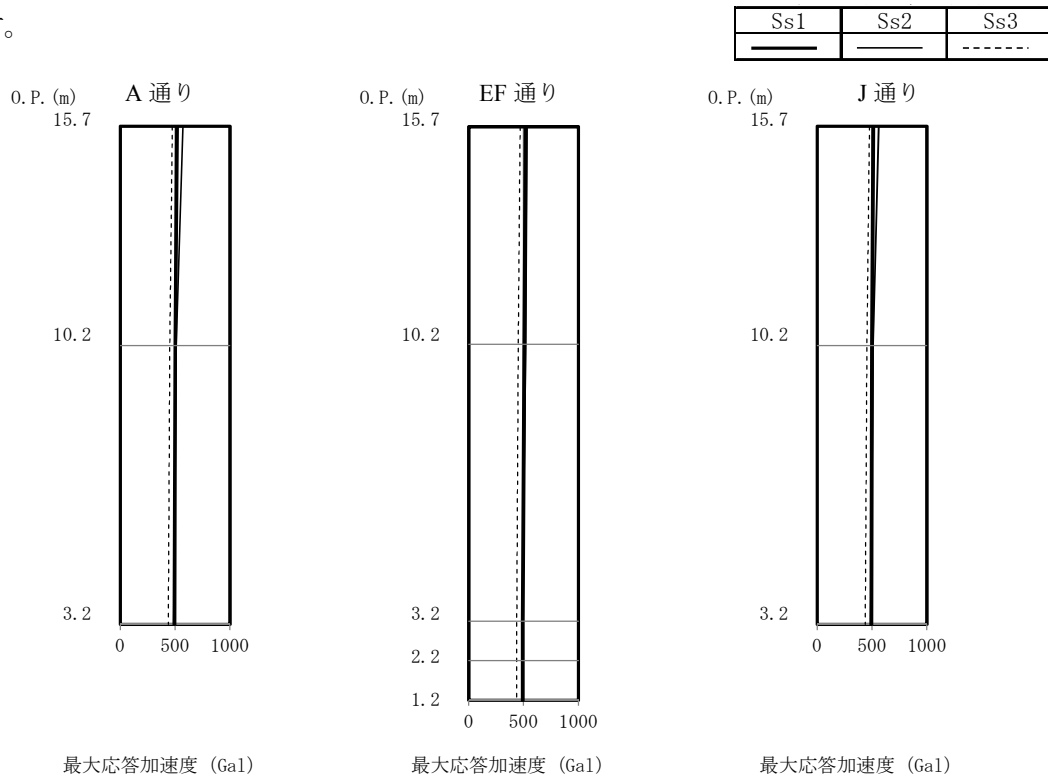


図 5-1 最大応答加速度 (NS 方向)

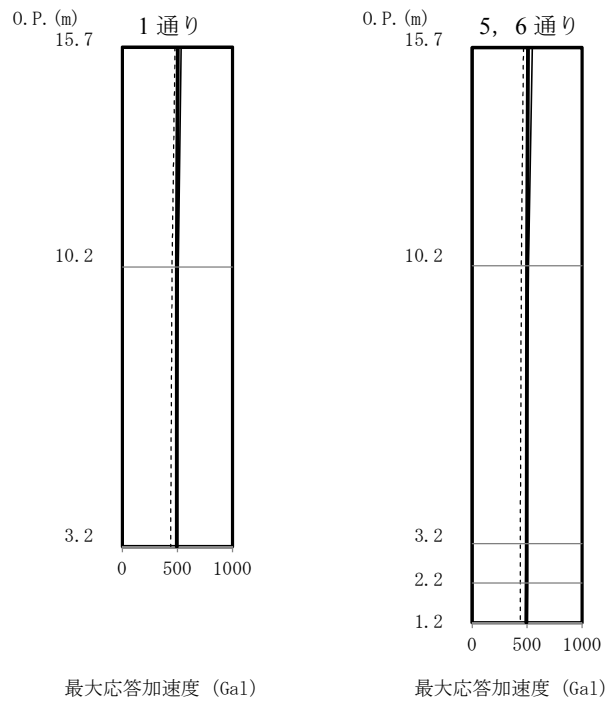


図5-2 最大応答加速度 (EW方向)

6 耐震安全性評価結果

地震応答解析により得られた地下耐震壁のせん断ひずみ一覧を、表 6-1 及び表 6-2 に示す。せん断ひずみは、最大で 0.09×10^{-3} であり、評価基準値 (4.0×10^{-3}) に対して十分余裕がある。また、地震応答解析結果に基づく接地圧は最大 195.2 kN/m^2 であり、地盤の支持力試験の最大荷重 9806 kN/m^2 (100 kgf/cm^2) ※1 に対して十分な余裕がある。

以上のことから、SPT 建屋地下階の耐震安全性は確保されているものと評価した。

※1：運用補助共用施設の支持力試験の最大値の平均値

表 6-1 耐震壁のせん断ひずみ一覧 (NS 方向)

(単位： $\times 10^{-3}$)

軸	階	Ss-1H	Ss-2H	Ss-3H	評価基準
A 通り	地下階	0.06	0.06	0.06	4.0 以下
EF 通り	地下階	0.09	0.08	0.08	
J 通り	地下階	0.06	0.06	0.06	

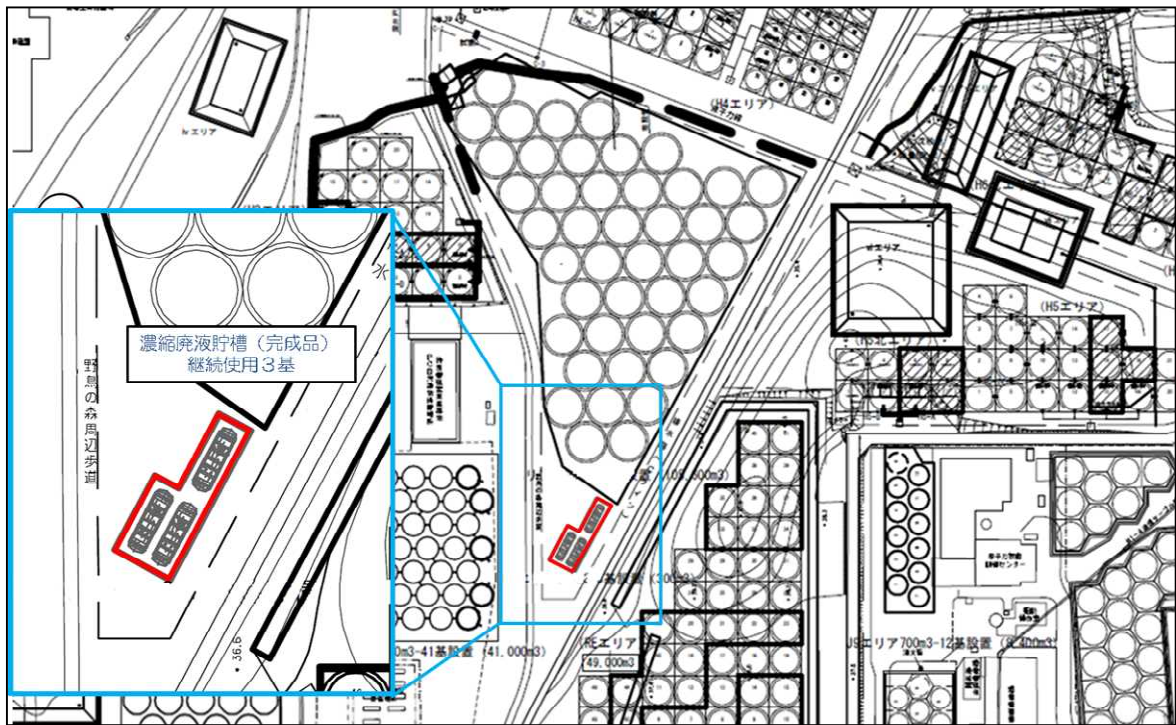
表 6-2 耐震壁のせん断ひずみ一覧 (EW 方向)

(単位： $\times 10^{-3}$)

軸	階	Ss-1H	Ss-2H	Ss-3H	評価基準
1 通り	地下階	0.06	0.05	0.05	4.0 以下
56 通り	地下階	0.07	0.07	0.06	

濃縮廃液貯槽（完成品）の安全確保策について

中低濃度タンクのうち、濃縮廃液貯槽（完成品）は、蒸発濃縮装置から発生した濃縮廃液を貯留する鋼製横置きタンクであるが、高レベルの放射性物質を扱うため設備の信頼性向上及び敷地境界線量の低減を目的とした安全確保策を以下の通り実施する。濃縮廃液貯槽（完成品）の設置場所を図－1に示す。



図－1 濃縮廃液貯槽（完成品）設置場所

1. 具体的な安全確保策について

1.1. 濃縮廃液貯槽（完成品）

濃縮廃液貯槽（完成品）は、新たに設置するコンクリート基礎上に設置する。

1.2. 放射線遮へい・被ばく低減に対する考慮

濃縮廃液貯槽（完成品）は、堰の周囲にコンクリート製の遮へい（遮蔽壁）を設置し放射線を適切に遮へいする。また、タンク表面の線量当量率の表示により注意喚起することで、放射線業務従事者の被ばく低減を図る。

1.3. 放射性物質漏えい防止等に対する考慮

(1) 濃縮廃液貯留時の考慮

a. 漏えいの発生を防止するため、濃縮廃液貯槽（完成品）には設置環境や内部流体

- の性状等に応じた適切な材料を使用するとともに、タンク水位の検出器を設ける。
- b. タンクからの漏えいを早期検知するために、巡視点検にて漏えいの有無を確認する。また、漏えいの拡大を防止するために、タンク設置エリアに鉄筋コンクリートの基礎及び堰を設置する。堰の容量は、タンク1基分の貯留容量を確保出来る容量に、大雨時の作業等を考慮した余裕高さ（20cm）分の容量を加えた合計容量とする。
 - c. タンク水位は、免震重要棟集中監視室に表示し、異常を確実に運転員に伝え適切な措置をとれるようにする。

(2) 濃縮廃液（炭酸塩スラリー）移送時の考慮

- a. 移送時はフランジ部、ホース結合部の抜け防止、吸水材及び養生シートによる養生を実施する。移送には二重にした耐圧ホースを使用し、ポンプ及びフランジ部は水受け内に設置する。移送中は万が一の漏えいに備えポンプ操作部に作業員が常駐し、移送時の異常事態に備える。
- b. 移送時は雰囲気線量を確認しながら作業を行い、線量の高い場所では鉛マットによる被ばく低減対策を実施する。また、作業時間を限定し、交代することにより更なる被ばく低減を図る。

1.4 環境条件対策

(1) 腐食

海水による炭素鋼の腐食速度は、「材料環境学入門」（腐食防食協会編、丸善株式会社）より、0.1mm/年程度と評価される。一方、炭素鋼を使用している濃縮廃液貯槽（完成品）は、必要肉厚に対して十分な肉厚があり腐食代を有していることを確認している。また、タンクの内面はFRPによる防錆処理を実施している。

(2) 熱による劣化

濃縮廃液貯槽（完成品）に貯留する濃縮廃液の温度は、ほぼ常温のため、金属材料の劣化の懸念はない。

1.5 自然災害対策等

(1) 津波

濃縮廃液貯槽（完成品）は、アウターライズ津波が到達しないと考えられる O.P. 約 35.0m に設置するため、津波の影響は受けない。

(2) 台風（強風）

建築基準法施行令及び建設省告示に基づいて評価した濃縮廃液貯槽（完成品）の遮蔽壁及び濃縮廃液貯槽（完成品）に加わる風荷重が、「発電用原子炉施設に関する耐震設計

審査指針」における耐震Sクラスの地震荷重に比べて小さいため、遮蔽壁及び濃縮廃液貯槽（完成品）は、台風（強風）により転倒しない。

2. 構造強度及び耐震性評価

2.1. 構造強度評価

継続使用する濃縮廃液貯槽（完成品）については、主たる内包物がスラリー状の炭酸塩となることを考慮し、設計・建設規格に準拠した板厚評価を実施した。評価の結果、内圧に耐えられることを確認した。（表－1）

a. 円筒型タンクの胴の厚さ評価

$$t = \frac{DiH\rho}{0.204S\eta}$$

t : 胴の計算上必要な厚さ
 Di : 胴の内径
 H : 水頭
 ρ : 液体の比重
 S : 最高使用温度における材料の許容引張応力
 η : 長手継手の効率

ただし、tの値は炭素鋼、低合金鋼の場合はt=3[mm]以上、その他の金属の場合はt=1.5[mm]以上とする。また、内径の区分に応じた必要厚さを考慮する。

表－1 濃縮廃液貯槽（完成品）板厚評価結果

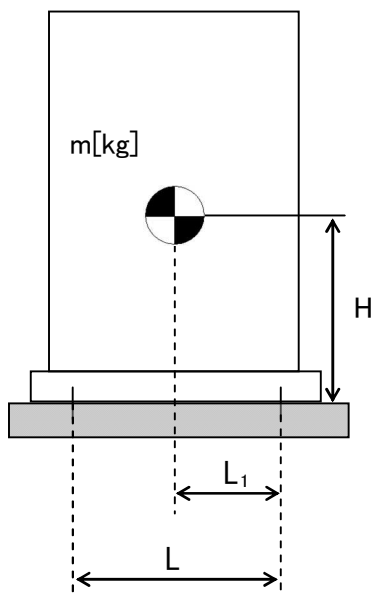
機器名称	評価部位	必要肉厚[mm]	実厚[mm]
濃縮廃液貯槽（完成品）	板厚	3	9

2.2. 耐震性評価

(1) 濃縮廃液貯槽（完成品）について

a. 基礎ボルトの強度評価

継続使用する濃縮廃液貯槽（完成品）は発電用原子炉施設に関する耐震設計審査指針のBクラス相当の施設と位置づけられるため、耐震Bクラス相当と考えて、「JEAC4601 原子力発電所耐震設計技術規程」の強度評価方法に準拠して評価を実施した。評価の結果、基礎ボルトの強度が確保されることを確認した。（表－2）



- m : 機器質量 (178,186kg)
- g : 重力加速度 (9.80665m/s²)
- H : 据付面からの重心までの距離 (2,335.4mm)
- L : 基礎ボルト間の水平方向距離 (3,580mm)
- L₁ : 重心と基礎ボルト間の水平方向距離 (1,790mm)
- n_f : 引張力の作用する基礎ボルトの評価本数 (8本)
- n : 基礎ボルトの本数 (16本)
- A_b : 基礎ボルトの軸断面積 (1,017.8mm²)
- C_H : 水平方向設計震度 (0.36)
- C_V : 鉛直方向設計震度 (0)

$$\text{基礎ボルトに作用する引張力} : F_b = \frac{1}{L} (m \times g \times C_H \times H - m \times g \times (1 - C_V) \times L_1)$$

$$\text{基礎ボルトの引張応力} : \sigma_b = \frac{F_b}{n_f \times A_b}$$

$$\text{基礎ボルトのせん断応力} : \tau_b = \frac{m \times g \times C_H}{n \times A_b}$$

また、許容応力は、以下の式で設定した。

$$\text{基礎ボルトの許容せん断応力} : f_{sb} = 1.5 \frac{F}{1.5\sqrt{3}}$$

$$\text{基礎ボルトの許容引張応力} : f_{ts} = \min(1.4f_{to} - 1.6\tau_b, f_{to})$$

表－2 濃縮廃液貯槽（完成品）の基礎ボルトの強度評価結果

機器名称	評価部位	評価項目	水平震度	算出値	許容値	単位
濃縮廃液貯槽 (完成品)	基礎ボルト	引張	0.36	<0	-	MPa
		せん断	0.36	39	135	MPa

b. 転倒評価及び滑動評価

濃縮廃液貯槽（完成品）は設置基礎に基礎ボルトで固定されていることから基礎ボルトに作用する地震時の引張応力及びせん断応力と許容引張応力及び許容せん断応力を比較することにより転倒評価及び滑動評価を実施した。評価の結果転倒及び滑動しないことを確認した。

(2) 基礎及び地盤について

基礎については、水平方向設計震度（ $K_h=0.3$ ）にて構造物に発生する断面力に基づき応力度評価を実施し、許容値内であることを確認した。

濃縮廃液貯槽（完成品）の設置場所における地盤については、地盤支持力の評価を行い、地震時における濃縮廃液貯槽（完成品）の鉛直荷重に対して十分な支持力を有していることを確認する。

地盤支持力の許容値は、「社団法人 日本道路協会 道路橋示方書・同解説IV下部構造編」に準拠し、極限支持力の算定式に基づく極限支持力から安全率 2 を除して算定する。

(極限支持力の算定式)

$$Q_u = A_u \left(\alpha k c N_c S_c + k q N_q S_q + \frac{1}{2} \gamma_1 \beta B_e N_r S_r \right)$$

- Q_u : 極限支持力
 A_e : 有効載荷面積
 α, β : 基礎の形状係数
 k : 根入れ効果に対する割増し係数
 c : 地盤の粘着力
 N_c, N_q, N_r : 荷重の傾斜を考慮した支持力係数
 S_c, S_q, S_r : 支持力係数の寸法効果に関する補正係数
 q : 上載荷重 ($q = \gamma_2 D_f$)
 γ_1, γ_2 : 支持地盤及び根入れ地盤の単位重量
 D_f : 基礎の有効根入れ深さ
 B_e : 荷重の偏心を考慮した基礎の有効載荷幅 ($B_e = B - 2e_B$)
 B : 基礎幅
 e_B : 荷重の偏心量

(各設備の鉛直荷重)

$$W = m \times g$$

- W : 鉛直荷重
 m : 機器等の質量
 g : 重力加速度

(3) 遮蔽壁について

遮蔽壁については、水平方向設計震度 ($K_h=0.3$) にて構造物 (遮蔽板, 支柱材等) に発生する断面力に基づき応力度評価を実施し、許容値内であることを確認した。

3. 濃縮廃液貯槽 (完成品) 及び基礎の S クラス相当に対する耐震性評価

濃縮廃液貯槽 (完成品) 及び基礎は、「発電用原子炉施設に関する耐震設計審査指針」の B クラス相当の設備と位置づけられるが、当該貯槽は高濃度の放射性物質を内包しているため、参考として S クラス相当の評価を行い、健全性が維持されることを確認した。

(1) 濃縮廃液貯槽 (完成品) について

a. 基礎ボルトの強度評価

「JEAC4601 原子力発電所耐震設計技術規程」の強度評価方法に準拠して評価を実施した。評価の結果、基礎ボルトの強度が確保されることを確認した。(表-3)

表-3 濃縮廃液貯槽 (完成品) の基礎ボルトの強度評価結果

機器名称	評価部位	評価項目	水平震度	鉛直震度	算出値	許容値	単位
濃縮廃液貯槽 (完成品)	基礎ボルト	引張	0.72	0.36	33	123	MPa
		せん断	0.72	0.36	78	135	MPa

b. 転倒評価及び滑動評価

濃縮廃液貯槽 (完成品) は設置基礎に基礎ボルトで固定されていることから基礎ボルトに作用する地震時の引張応力及びせん断応力と許容引張応力及び許容せん断応力を比較することにより転倒評価及び滑動評価を実施した。評価の結果転倒及び滑動しないことを確認した。

(2) 基礎及び地盤について

基礎については、タンク設置エリアにおける基準地震動 $S_s=1, 2, 3$ のうち、水平方向及び鉛直方向の応答加速度の組み合わせによる設計震度 (水平震度: $K_h=0.6$, 鉛直震度: $K_v=0.16$) にて構造物に発生する断面力に基づき応力度評価を実施し、許容値内であることを確認した。

濃縮廃液貯槽 (完成品) の設置場所における地盤については、地盤支持力の評価を行い、地震時における濃縮廃液貯槽 (完成品) の鉛直荷重に対して十分な支持力を有していることを確認する。

(3) 遮蔽壁について

遮蔽壁については、設置エリアにおける基準地震動 $S_s=1, 2, 3$ のうち、水平方向及び鉛直方向の応答加速度の組み合わせによる設計震度 (水平震度: $K_h=0.6$, 鉛直震度: $K_v=0.16$) にて構造物 (遮蔽板, 支柱材等) に発生する断面力に基づき応力度評価を実施し、許容値

内であることを確認した。

4. 濃縮廃液貯槽（完成品）の基礎外周堰の堰内容量について

濃縮廃液貯槽（完成品）から漏えいが生じた際に漏えい水の拡大を抑制するための基礎外周堰の堰内容量は、貯槽 1 基分の全容量が漏えいした場合でも貯留できる容量に、大雨時の作業等を考慮した余裕高さ（堰高さで 20cm 程度）分の容量との合計とする。基礎外周堰の堰内容量を表－4 に示す。

表－4 濃縮廃液貯槽の基礎外周堰の堰内容量

設置場所	タンク 設置 基数	想定漏えい		基礎外周堰 の堰内容量 (m ³)	(計画値)			
		基数	容量 (m ³)		基礎外周 堰内面積 (m ²)	タンク 専有面積 (m ²)	貯留可能 面積 (m ²)	基礎外周堰 の高さ (m)
濃縮廃液貯槽 (完成品)	3	1	100	165.14 以上	320	2.47	317.53	0.52

※1 ②=⑤×⑥

※2 ⑤=③－④

※3 ⑥≥①／⑤+0.2（余裕分 20cm）

5. 濃縮廃液貯槽（完成品）からの直接線ならびにスカイシャイン線による実効線量

継続使用する濃縮廃液貯槽（完成品）については、高濃度の放射性物質を内包していることから、設置場所における敷地境界線量を評価する。継続使用する濃縮廃液貯槽（完成品）を 3 基とし、安全確保策を施した後の設置状態をモデル化して評価した結果、設置場所からの最寄りの敷地境界線量評価地点 (No. 17) 及び 2016 年 11 月現在で実効線量が最大となる敷地境界線量評価地点 (No. 7) における評価結果は以下の通りであり、影響のないことを確認した。

表－5 敷地境界線量評価結果

敷地境界評価地点	実効線量 [mSv/年]
No. 17	約 6.1×10 ⁻²
No. 7	約 1.2×10 ⁻³

6. 構造強度及び機能・性能に関する確認事項

確認事項	確認項目	確認内容	判定
構造強度・耐震性	地盤支持力確認	支持力試験にてタンク基礎の地盤支持力を確認する。	必要な支持力を有していること。
	材料検査	遮蔽壁におけるコンクリート材料を品質記録にて確認する。	比重：2.1以上
機能・性能	監視確認	水位計について、免震重要棟集中監視室にタンク水位が表示できることを確認する。	免震重要棟集中監視室にタンク水位が表示できること。
	寸法確認	基礎外周堰内の容量を確認する。	必要容量があること。
		遮蔽壁の高さおよびコンクリート板の厚さを確認する。	高さ：4.0m以上 厚さ：0.15m以上
	外観確認	基礎外周堰の外観を確認する。	有意な欠陥がないこと。
	据付確認	遮蔽壁の組立状態及び据付状態を確認する。	組立状態及び据付状態に異常がないこと。
		濃縮廃液貯槽（完成品）の据付状態を確認する。	据付状態に異常がないこと。
		基礎の不陸について確認する。	異常な不陸がないこと。

以上

地下貯水槽 No. 5 の解体・撤去について

設備休止中である地下貯水槽のうち、貯留施設として未使用である地下貯水槽 No. 5 の解体・撤去作業の方法について定める。

1. 地下貯水槽 No. 5

地下貯水槽 No. 5（未使用）は、汚染水処理水を貯留した実績がない貯水槽であり、内部には過去に漏えい試験のために注水した試験用水（ろ過水）の残水がポンプで排水しきれずに僅かに残っているため適切に処理する。

また、解体・撤去作業にあたっては、周辺の作業環境に応じた防護装備にて実施するとともに、ダスト飛散防止の観点から強風時には作業を一時中断する。

1.1. 残水処理作業時の漏えい防止策及び漏えい拡大防止策

地下貯水槽 No. 5に残った水の回収作業は、仮設ホース、仮設ポンプ、バキュームカー等を使って行う。

当該作業を行う際の、漏えい防止策及び漏えい拡大防止策は以下の通り。

- a. 漏えい防止策として、仮設ホース、仮設ポンプを使用する際には、仮設ホースの継手部をカムロック式とし、さらに番線等で固縛して、継手の外れ防止を行う。
- b. 漏えい拡大防止策として、仮設ホースの接続部に水受けを設けることにより、漏えい時に残水を受けられるようにした上で、残水移送中には作業員による常時監視を行う。また、残水回収作業時にバキュームカーを使用する際には、バキュームカーとホースの接続部にはロック機構を有するものを使用し、確実にロックされていることを確認する。

1.2. 瓦礫類発生量

- a. 地下貯水槽 No. 5の解体・撤去に伴い、プラスチック枠材※：約 1,500m³、碎石：約 2,300m³、土砂：約 900m³、コンクリートガラ：約 80m³、シート類：約 120m³の瓦礫類が発生する見込みである。
- b. 瓦礫類は、0.1mSv/h以下の表面線量率であり、表面線量率に応じて定められた屋外の一時保管エリア（受入目安表面線量率0.1mSv/h以下のエリア（一時保管エリアC, N, O, P1））へ搬入する。

※ プラスチック枠材は、約 300m³に減容のうえ、保管する。

以上

除染装置処理水移送ポンプ及び弁を含む付属配管の撤去について

1. 撤去の理由

処理装置はセシウム吸着装置，第二セシウム吸着装置，除染装置で構成する。このうち除染装置は主要機器設置エリアが高線量エリアで機器の点検等が困難であることから待機状態としている。

他方，セシウム吸着装置及び第二セシウム吸着装置の信頼性向上工事の期間における処理容量の確保及びタービン建屋滞留水の浄化の加速を目的として新たな装置の設置を計画している。

新たな装置は除染装置関連機器である除染装置処理水移送ポンプが設置されているサイトバンカ建屋に配置する計画としていることから，干渉物となる除染装置処理水移送ポンプ及び付属配管を撤去し，除染装置は停止となる。

2. 撤去の妥当性

除染装置が待機状態となっている平成 23 年 10 月以降，原子炉注水量及び凍土壁等による地下水流入量の減少により滞留水の処理量が低下している。平成 23 年度の平均処理量が約 45m³/h（除染装置が運転していた 9 月までは約 70m³/h）であることに對し，平成 28 年度の平均処理量は約 30m³/h であり，第二セシウム吸着装置の単独運転での処理が可能となっている。また，セシウム吸着装置及び第二セシウム吸着装置の設備容量は合計 100m³/h であり，これは平成 28 年度の平均処理量の約 3 倍の余裕を有していることから，除染装置（設備容量 50m³/h）が停止状態であっても設備の必要処理容量は確保されている。

他方，震災当初共通であったセシウム吸着装置と第二セシウム吸着装置への供給電源を分離することで，電源系統の信頼性向上が図られている。また，セシウム吸着装置の油分分離処理水移送ポンプを増設すること等により，装置の信頼性向上も図られている。

以上のことから，今後運転させる汚染水処理設備はセシウム吸着装置及び第二セシウム吸着装置とし，除染装置は停止となる。

3. 廃棄物発生量

撤去工事で発生する廃棄物は汚染されていることから金属製の容器に格納する。撤去工事で発生する廃棄物は，除染装置処理水移送ポンプ：約 24m³，弁を含む付属配管：約 48m³，シート類：最大で 1m³が発生する見込みである。

撤去工事で発生する廃棄物は，1mSv/h 以下の表面線量率であり，表面線量当量率に應じて定められた屋外一時保管エリア（一時保管エリア E1, X）へ搬入する。

4. 被ばく低減

撤去工事においては以下の被ばく低減対策を図る。

- a. 機器の取り外しまたは切断時においては、開放端部をゴム質のキャップ等で養生し、作業時の被ばく低減を図る。
- b. 高線量である除染装置処理水タンクの周りには鉛遮へいを設置する。
- c. 作業を行わない間は作業エリアを区画し、放射線業務従事者が容易に近付けないようにする。

ポンプおよび配管の切断作業時においては、全面マスクを着用して作業を実施する。なお、切断作業時におけるダストの舞い上がりは少ないと考えるものの、適宜、空気中の放射性物質濃度を測定し、必要に応じて局所排風機、ハウスを設置する。

5. 漏えい拡大防止策

(1) 漏えい防止

- ・配管を取り外す前には、配管内部の水抜きを実施する。また、残存配管には閉止措置を行う。

(2) 漏えい拡大防止及び漏えい検知

- ・抜き取った水の移送時において仮設ホース及び仮設ポンプを使用する際には、継手部に養生を行い、監視員による漏えい確認を行う。
- ・残水がある場合に備えて配管取り外し部には受け養生を実施する。
- ・処理装置運転時に圧力がかかる閉止部には、堰及び漏えい検知器※を設ける。

※漏えい検知器インサービスまでの期間については、処理装置（セシウム吸着装置）起動停止時にパトロールを実施

6. その他

除染装置処理水タンクから SPT 建屋取り合いまでの配管のうち、サイトバンカ建屋および SPT 建屋間の道路跨ぎ部は撤去することが困難であることから、撤去範囲から除く(0.03m³/分)。なお、当該配管については水抜き実施後、両端を閉止処置する。

7. 付属配管撤去に係る確認事項

付属配管撤去後の残存配管端部の構造強度，機能，溶接検査に関する確認事項を表-1, 表-2 に示す。

表-1 構造強度及び機能の確認事項（主配管）

確認事項	確認項目	確認内容	判定基準
機能	外観・据付確認	実施計画の通り施工されていることを確認する。	実施計画の通りであること。
	漏えい確認※1	運転圧力で保持した後，閉止部からの漏えいが無いことを確認する。	閉止部からの漏えいが無いこと。

※1 閉止部に運転圧力がかかる箇所に対して実施。

表-2 管の溶接検査に係る確認事項

確認事項	確認内容	判定基準
材料確認	溶接に使用する材料が，溶接規格等に適合するものであり，溶接施工法の母材の区分に適合することを確認する。	溶接に使用する材料が，溶接規格等に適合するものであり，溶接施工法の母材の区分に適合するものであること。
開先確認	開先形状等が溶接規格等に適合するものであることを確認する。	開先形状等が溶接規格等に適合するものであること。
溶接作業確認	あらかじめ確認された溶接施工法であることを確認する。あらかじめ確認された溶接士により溶接が行われていることを確認する。	あらかじめ確認された溶接施工法および溶接士により溶接施工をしていること。
非破壊確認	溶接部（最終層）について非破壊検査（浸透探傷検査）を行い，その試験方法及び結果が溶接規格等に適合するものであることを確認する。	溶接部（最終層）について非破壊検査（浸透探傷検査）を行い，その試験方法及び結果が溶接規格等に適合するものであること。
耐圧・漏えい確認	運転圧力及び耐圧代替非破壊試験により耐圧部からの漏えい等が無いことを確認する。	運転圧力で保持した後，運転圧力に耐えていること。耐圧確認終了後，耐圧部分からの漏えいがないこと。 また，耐圧代替非破壊試験の方法及び結果が溶接規格等に適合するものであること。
外観確認	溶接部の外観確認を行い，異常のないことを記録等により確認する。	溶接部に有意な欠陥がないこと。

以上

第三セシウム吸着装置について

1. 基本設計

1.1 設置の目的

第三セシウム吸着装置は、処理装置（セシウム吸着装置、第二セシウム吸着装置、除染装置）の信頼性向上及び滞留水浄化の加速を目的として設置するものである。第三セシウム吸着装置は、1号～4号機タービン建屋等、高温焼却炉建屋及びプロセス主建屋に貯留している汚染水（以下、「滞留水」という。）に含まれる主要な放射性物質を除去する。なお、第三セシウム吸着装置の機能・性能に関する設計は、第二セシウム吸着装置と同等である。

1.2 要求される機能

滞留水中の放射性物質等の濃度及び量を適切な値に低減する能力を有すること。

1.3 設計方針

(1) 処理能力

処理装置（セシウム吸着装置、第二セシウム吸着装置、第三セシウム吸着装置及び除染装置）全体で、原子炉への注水、雨水の浸入、地下水の浸透等により1号～4号機タービン建屋等に発生する滞留水に対して十分対処できる処理容量とする。

(2) 長期停止に対する考慮

- a. 主要核種の除去を行う処理装置（セシウム吸着装置、第二セシウム吸着装置、第三セシウム吸着装置及び除染装置）は、単独もしくは組み合わせでの運転が可能な設計とする。また、セシウム吸着装置及び除染装置と第二セシウム吸着装置は、それぞれ異なる系統の所内高圧母線から受電する構成とし、第三セシウム吸着装置は、二つの異なる系統の所内高圧母線から受電する構成とする。
- b. 第三セシウム吸着装置の動的機器は、その故障により滞留水の処理が長期間停止することがないように原則として多重化する。

(3) 規格・規準等

第三セシウム吸着装置は、設計、材料の選定、製作及び検査において、原則として適切と認められる規格および基準によるものとする。

(4) 放射性物質の漏えい防止及び管理されない放出の防止

第三セシウム吸着装置は、液体状の放射性物質の漏えいの防止及び系外への管理されない放出を防止するため、次の各項を考慮した設計とする。

- a. 漏えいの発生を防止するため、機器等には設置環境や内部流体の性状等に応じた適切な材料を使用するとともに、タンク水位の検出器等を設ける。
- b. 液体状の放射性物質が漏えいした場合は、漏えいの早期検出を可能にするとともに、漏えいを停止するのに適切な措置をとれるようにする。また、漏えい水の拡大を抑制するための堰等を設ける。
- c. タンク水位、漏えい検知等の警報については、免震重要棟集中監視室に表示し、異常を確実に運転員に伝え適切な措置をとれるようにする。

(5)放射線遮へいに対する考慮

第三セシウム吸着装置は、放射線業務従事者等の線量を低減する観点から、放射線を適切に遮へいする設計とする。

(6)崩壊熱除去に対する考慮

第三セシウム吸着装置は、放射性物質の崩壊熱による温度上昇を考慮し、必要に応じて崩壊熱を除去できる設計とする。

(7)可燃性ガスの滞留防止に対する考慮

第三セシウム吸着装置は、水の放射線分解により発生する可燃性ガスを適切に排出できる設計とする。

(8)健全性に対する考慮

第三セシウム吸着装置は、機器の重要度に応じた有効な保全ができるものとする。

1.4 供用期間中に確認する項目

- a. 第三セシウム吸着装置は、滞留水の放射性物質の濃度を原子炉注水に再利用可能な濃度まで低減できる能力を有すること。

1.5 主要な機器

第三セシウム吸着装置は 1 系列構成とし、第三セシウム吸着装置ブースターポンプ、吸着塔及び配管等で構成する。

滞留水移送装置により移送された 1 号～4 号機タービン建屋等、高温焼却炉建屋及びプロセス主建屋の滞留水は、第三セシウム吸着装置により放射性のセシウム、ストロンチウムを除去する。

二次廃棄物となる使用済みの吸着材を収容した第三セシウム吸着装置吸着塔は、使用

済セシウム吸着塔一時保管施設に一時的に貯蔵する。

第三セシウム吸着装置の主要な機器は、免震重要棟集中監視室の監視・制御装置により遠隔操作及び運転状況の監視を行う。

1.6 自然災害対策等

(1) 津波

第三セシウム吸着装置は、アウターライズ津波による浸水を防止するため仮設防潮堤内に設置する。また、アウターライズ津波を上回る津波の襲来に備え、大津波警報が出た際は、システムを停止し、隔離弁を閉めることにより滞留水の流出を防止する。

(2) 風雨（豪雨・台風・竜巻）

第三セシウム吸着装置は、風雨による設備損傷の可能性が低い鉄筋コンクリート造のサイトバンカ建屋内に設置する。

竜巻の発生の可能性が予見される場合には、汚染水処理設備の停止・隔離弁の閉止操作を行い、汚染水の拡大防止を図る。

(3) 火災

第三セシウム吸着装置は、火災発生防止及び火災影響軽減のため、実用上可能な限り不燃性又は難燃性材料を使用するとともに設備周辺から可能な限り可燃物を排除する。また、初期消火の対応ができるよう、設備近傍に消火器を設置する。なお、火災発生は監視カメラ等により確認可能な設計とする。

1.7 構造強度及び耐震性

1.7.1 構造強度

第三セシウム吸着装置は、「実用発電用原子炉及びその付属設備の技術基準に関する規則」において、廃棄物処理設備に相当するクラス3機器に準ずるものと位置付けられる。

第三セシウム吸着装置（震災当初に設置した既存設備を除く）については、「JSME S NC-1 発電用原子力設備規格 設計・建設規格（JSME 規格）」（以下、「JSME 規格」という。）、日本工業規格（JIS 規格等の国内外の民間規格に適合した工業用品の採用、日本工業規格（JIS）、またはこれらと同等の技術的妥当性を有する規格での設計・製作・検査を行う。

また、JSME 規格で規定される材料の日本工業規格（JIS）年度指定は、技術的妥当性の範囲において材料調達性の観点から考慮しない場合もある。

さらに、JSME 規格に記載のない非金属材料（耐圧ホース、ポリエチレン管等）については、現場の作業環境等から採用を継続する必要があるが、これらの機器等については、日本工業規格（JIS）や日本水道協会規格（JWWA 規格）、製品の試験データ等を用いて設計を行う。

1.7.2 耐震性

第三セシウム吸着装置は、「発電用原子炉施設に関する耐震設計審査指針」のBクラス相当の設備と位置づけられる。耐震性を評価するにあたっては、「JEAC4601 原子力発電所耐震設計技術規程」等に準拠して構造強度評価を行うことを基本とするが、評価手法、評価基準について実態にあわせたものを採用する。なお、第三セシウム吸着装置は、参考としてSクラス相当の評価を行う。

耐圧ホース、ポリエチレン管は、材料の可撓性により耐震性を確保する。

2. 基本仕様

2.1 主要仕様

(1) 第三セシウム吸着装置

系列数	1
処理量	600 m ³ /日
性能	Cs：系統の出口放射能濃度が 10 ² オーダーBq/cc 以下であること Sr：放射能濃度が低減されていること

(2) ろ過フィルタ

名 称		仕 様	
種 類	—	円筒形	
容 量	m ³ /h/個	25	
最 高 使 用 圧 力	MPa	1.37	
最 高 使 用 温 度	℃	66	
主 要 寸 法	胴 外 径	mm	914.4
	胴 板 厚 さ	mm	12
	上 部 ・ 下 部 鏡 板 厚 さ	mm	14
	高 さ	mm	2,673
材 料	胴 板	—	SUS316L
	鏡 板	—	SUS316L
	遮 へ い 材	—	Pb
個 数	個	2	

(3)吸着塔

名 称		仕 様	
種 類	—	円筒形	
容 量	m ³ /h/個	25	
最 高 使 用 圧 力	MPa	1.37	
最 高 使 用 温 度	℃	66	
主 要 寸 法	胴 外 径	mm	914.4
	胴 板 厚 さ	mm	12
	上 部 ・ 下 部 鏡 板 厚 さ	mm	14
	高 さ	mm	2,673
材 料	胴 板	—	SUS316L
	鏡 板	—	SUS316L
	遮 へ い 材	—	Pb
個 数	個	4	

別紙

- (1) 第三セシウム吸着装置の構造強度に関する計算書
- (2) 第三セシウム吸着装置の耐震性に関する計算書
- (3) サイトバンカ建屋の構造強度及び耐震性に関する検討結果
- (4) 第三セシウム吸着装置の具体的な安全確保策
- (5) 第三セシウム吸着装置に係る確認事項

以上

第三セシウム吸着装置の構造強度に関する計算書

1. 構造強度評価の方針

第三セシウム吸着装置を構成する主要な機器及び主配管（鋼管）は、強度評価においては、「JSME S NC-1 発電用原子力設備規格 設計・建設規格」（以下、「JSME 規格」という。）のクラス 3 機器またはクラス 3 配管に準じた評価を行う。

2. ろ過フィルタ・吸着塔

2.1 評価方法

(1) 胴の厚さの評価

円筒形の胴に必要な厚さは次に掲げる値のうちいずれか大きい値とする。

a. 規格上必要な最小厚さ： t_1

炭素鋼鋼板又は低合金鋼鋼板で作られたもの場合は 3mm，その他の材料で作られたもの場合は 1.5mm とする。

b. 内面に圧力を受ける胴の必要厚さ： t_2

$$t_2 = \frac{P \cdot D_i}{2S \cdot \eta - 1.2P}$$

t_2 ：胴板の計算上必要な厚さ（mm）

P：最高使用圧力（MPa）

D_i ：胴の内径（mm）

S：許容引張応力（MPa）

η ：継手効率（-）

(2) 鏡板の厚さの評価

さら形鏡板に必要な厚さは、次に掲げる値のうちいずれか大きい値とする。

a. フランジ部の計算上必要な厚さ： t_1

$$t_1 = \frac{P \cdot D_i}{2S \cdot \eta - 1.2P}$$

t_1 ：フランジ部の計算上必要な厚さ（mm）

P：最高使用圧力（MPa）

D_i ：胴の内径（mm）

S：許容引張応力（MPa）

η ：継手効率（-）

b. 鏡板の計算上必要な厚さ： t_2

$$t_2 = \frac{P \cdot R \cdot W}{2S \cdot \eta - 0.2P}$$

t_2 : 鏡板の計算上必要な厚さ (mm)
 P : 最高使用圧力 (MPa)
 R : 鏡板の中央部における内面の半径 (mm)
 W : さら形鏡板の形状による係数 (-)
 S : 許容引張応力 (MPa)
 r : さら形鏡板のすみの丸みの内半径 (mm)
 η : 継手効率 (-)

ここで、 W は次の計算式により計算した値とする。

$$W = \frac{1}{4} \left(3 + \sqrt{\frac{R}{r}} \right)$$

R : 鏡板の中央部における内面の半径 (mm)
 r : さら形鏡板のすみの丸みの内半径 (mm)

2.2 評価結果

ろ過フィルタ・吸着塔の円筒形容器について設計・建設規格に準拠し、板厚評価を実施した。評価の結果、内圧に耐えられることを確認した（表-1）。

表-1 ろ過フィルタ・吸着塔の評価結果（板厚）

機器名称	評価項目	必要肉厚[mm]	実厚[mm]
第三セシウム吸着装置 ろ過フィルタ・吸着塔	胴板の厚さ	9.54	12.00
	上部鏡板の厚さ	8.68	14.00
	下部鏡板の厚さ	8.68	14.00

3. 主配管

強度評価箇所を図-1に示す。

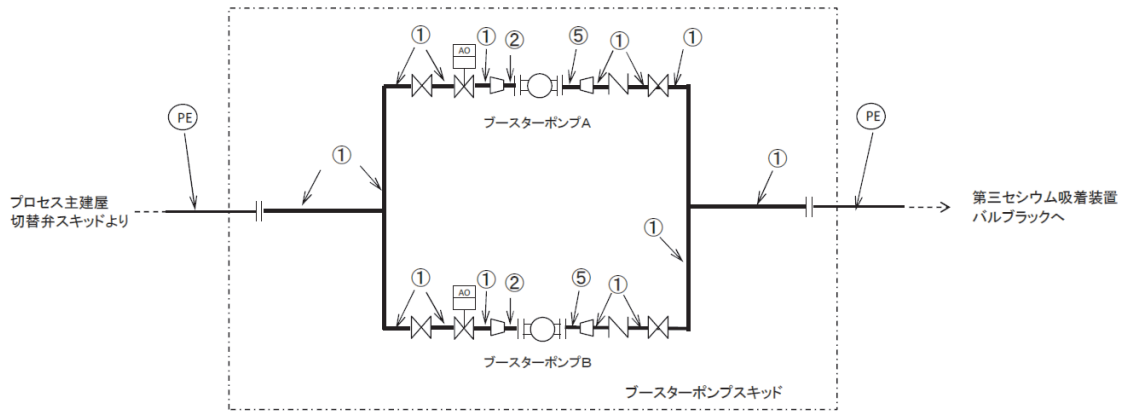


図-1 配管概略図 (1 / 5)

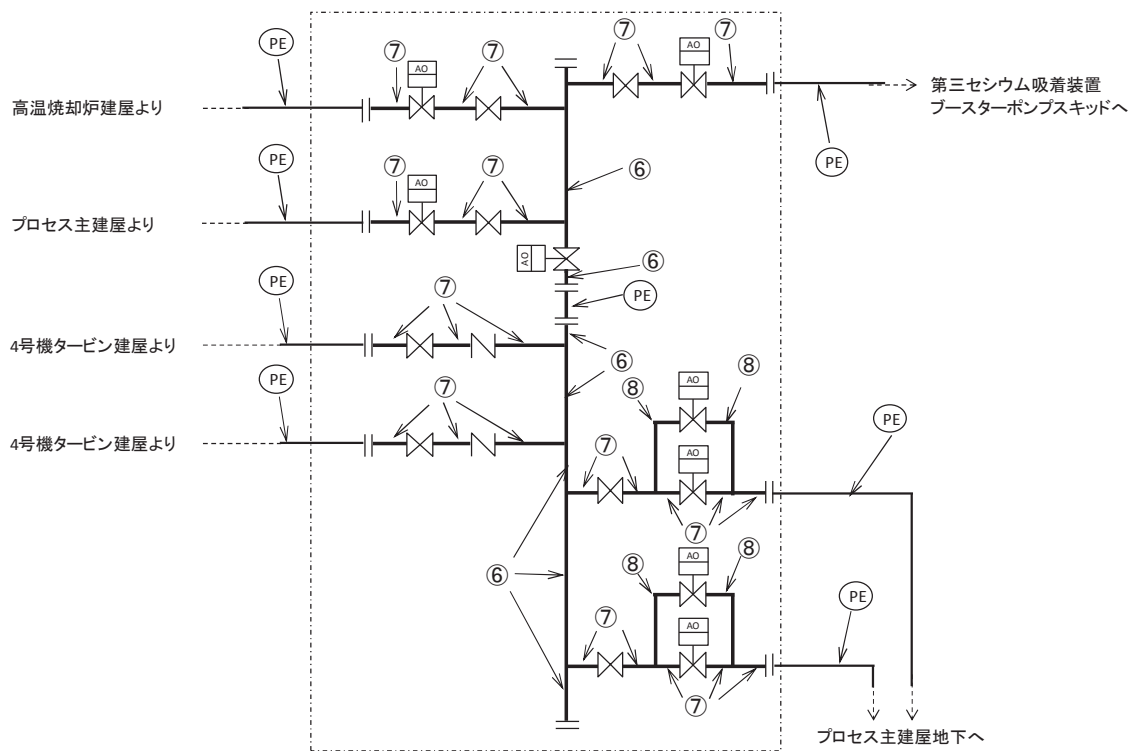


図-1 配管概略図(3/5)

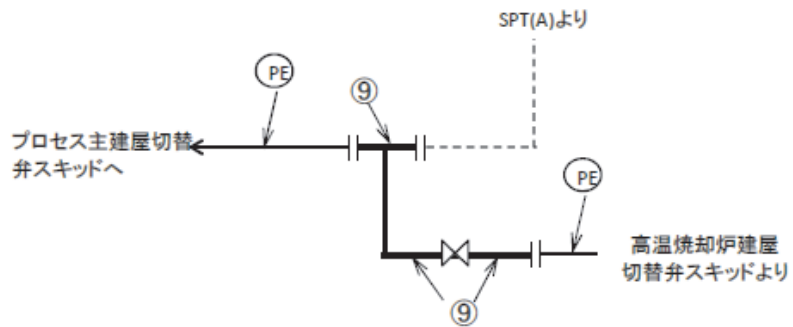


図-1 配管概略図(4/5)

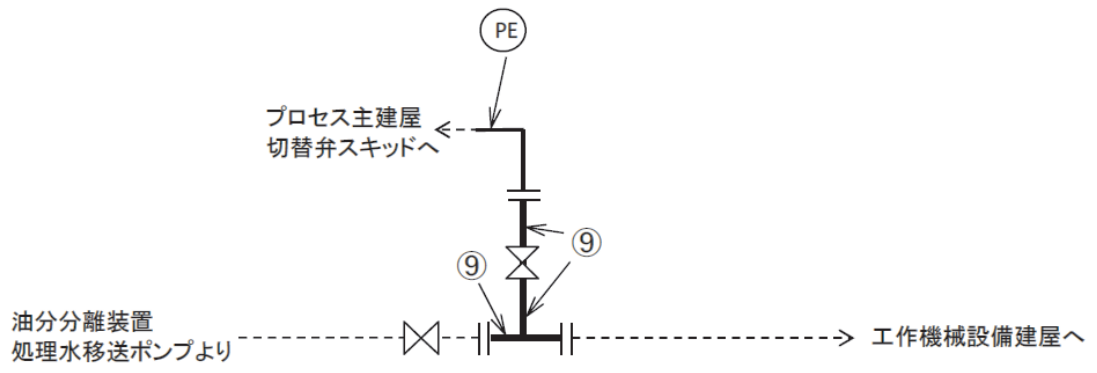


図-1 配管概略図 (5 / 5)

3.1 評価方法

(1) 管の厚さの評価

管の必要な厚さは、次に掲げる値のうち、いずれか大きい方の値とする。

a. 管の計算上必要な最小必要厚さ： t_1

$$t_1 = \frac{P \cdot D_0}{2S \cdot \eta + 0.8P}$$

P : 最高使用圧力 (MPa)
 D_0 : 管の外径 (mm)
 S : 許容引張応力 (MPa)
 η : 継手効率 (-)

b. 炭素鋼鋼管の規格上必要な最小必要厚さ： t_2

PPD-3411(3)の表 PPD-3411-1 より求めた管の厚さとする。

3.2 評価結果

評価結果を表-3に示す。必要厚さ等を満足しており、十分な構造強度を有していると評価している。

表-3 主配管の評価結果 (管厚)

No.	口径	Sch	材料	最高使用 圧力(MPa)	最高使用 温度(°C)	必要厚さ (mm)	最小厚さ (mm)
配管①	100	40	SUS316L	1.37	40	0.71	5.25
配管②	80	40	SUS316L	1.37	40	0.55	4.81
配管③	65	40	SUS316L	1.37	40	0.47	4.55
配管④	50	40	SUS316L	1.37	40	0.38	3.40
配管⑤	40	40	SUS316L	1.37	40	0.30	3.20
配管⑥	150	80	STPG370	1.0	40	3.80	9.62
配管⑦	100	80	STPG370	1.0	40	3.40	7.52
配管⑧	50	80	STPG370	1.0	40	2.40	4.81
配管⑨	100	80	STPG370	1.37	66	3.40	7.52

以上

第三セシウム吸着装置の耐震性に関する計算書

1. 耐震設計の基本方針

第三セシウム吸着装置は、「発電用原子炉施設に関する耐震設計審査指針」のBクラス相当の設備と位置づけられる。耐震性を評価するにあたっては、「JEAC4601 原子力発電所耐震設計技術規程」等に準拠して構造強度評価を行うことを基本とするが、評価手法、評価基準について実態にあわせたものを採用する。なお、第三セシウム吸着装置は、参考としてSクラス相当の評価を行う。

2. ろ過フィルタ・吸着塔の耐震性評価

ろ過フィルタ・吸着塔の評価は、「2.16.2 増設多核種除去設備 添付資料-3 付録1 スカートを支持たて置円筒形容器（耐震設計上の重要度分類Bクラス）の耐震性についての計算書作成の基本方針」に基づいて評価を実施した。評価の結果、胴板、スカート及び取付ボルトの強度が確保されることを確認した（表-1, 2）。

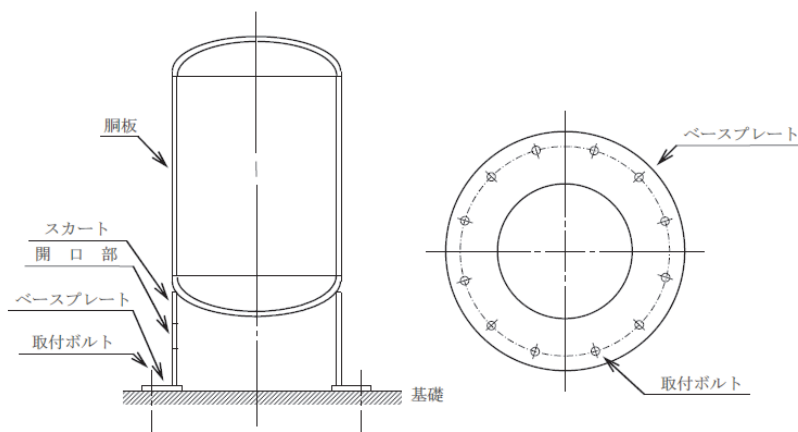


図-1 ろ過フィルタ・吸着塔概要図

表-1 ろ過フィルタの耐震性評価結果 (1/2)

単位: MPa

部材	材料	水平震度	応力	算出応力	許容応力
胴板	SUS316L	0.36	一次一般膜	$\sigma_0 = 52$	$S_a = 159$
			膜+曲げ	$\sigma_0 = 52$	$S_a = 159$
スカート	SUS304	0.36	組合せ	$\sigma_s = 4$	$F_t = 205$
			圧縮と曲げの組合せ (座屈の評価)	$(\eta \cdot \sigma_{s1}/f_c + \eta \cdot \sigma_{s2}/f_b) \leq 1$ 0.02	
取付ボルト	SUS316L	0.36	引張	$\sigma_b = 7$	$F_{ts} = 131$
			せん断	$\tau_b = 5$	$F_{sb} = 101$

表-1 ろ過フィルタの耐震性評価結果 (2/2)

単位: MPa

部材	材料	水平震度	応力	算出応力	許容応力
胴板	SUS316L	0.8	一次一般膜	$\sigma_0 = 52$	$S_a = 159$
			膜+曲げ	$\sigma_0 = 52$	$S_a = 159$
スカート	SUS304	0.8	組合せ	$\sigma_s = 7$	$F_t = 205$
			圧縮と曲げの組合せ (座屈の評価)	$(\eta \cdot \sigma_{s1}/f_c + \eta \cdot \sigma_{s2}/f_b) \leq 1$ 0.04	
取付ボルト	SUS316L	0.8	引張	$\sigma_b = 35$	$F_{ts} = 131$
			せん断	$\tau_b = 11$	$F_{sb} = 101$

表-2 吸着塔の耐震性評価結果 (1/2)

単位: MPa

部材	材料	水平震度	応力	算出応力	許容応力
胴板	SUS316L	0.36	一次一般膜	$\sigma_0 = 52$	$S_a = 159$
			膜+曲げ	$\sigma_0 = 52$	$S_a = 159$
スカート	SUS304	0.36	組合せ	$\sigma_s = 4$	$F_t = 205$
			圧縮と曲げの組合せ (座屈の評価)	$(\eta \cdot \sigma_{s1}/f_c + \eta \cdot \sigma_{s2}/f_b) \leq 1$ 0.02	
取付ボルト	SUS316L	0.36	引張	$\sigma_b = 8$	$F_{ts} = 131$
			せん断	$\tau_b = 6$	$F_{sb} = 101$

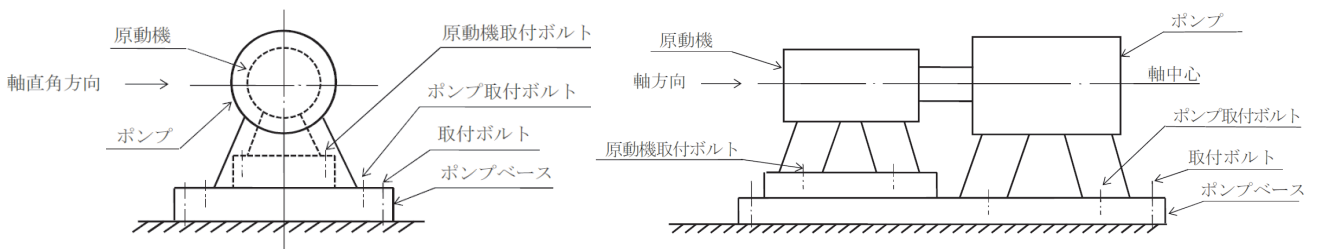
表－2 吸着塔の耐震性評価結果（2 / 2）

単位：MPa

部材	材料	水平震度	応力	算出応力	許容応力
胴板	SUS316L	0.8	一次一般膜	$\sigma_0 = 52$	$S_a = 159$
			膜+曲げ	$\sigma_0 = 52$	$S_a = 159$
スカート	SUS304	0.8	組合せ	$\sigma_s = 8$	$F_t = 205$
			圧縮と曲げの組合せ (座屈の評価)	$(\eta \cdot \sigma_{s1}/f_c + \eta \cdot \sigma_{s2}/f_b) \leq 1$ 0.04	
取付ボルト	SUS316L	0.8	引張	$\sigma_b = 39$	$F_{ts} = 131$
			せん断	$\tau_b = 12$	$F_{sb} = 101$

3. ポンプの耐震性評価

ポンプの評価は、「2.16.2 増設多核種除去設備 添付資料－3 付録2 横軸ポンプ及びスキッド（耐震設計上の重要度分類Bクラス）の耐震性についての計算書作成の基本方針」に基づいて評価を実施した。評価の結果、ポンプ取付ボルトの強度が確保されることを確認した（表－3）。



図－2 ポンプ概要図

表－3 ポンプの耐震性評価結果（1 / 2）

単位：MPa

部材	材料	水平震度	応力	算出応力	許容応力
取付ボルト	SS400	0.36	引張	$\sigma_{b1} = 2$	$f_{ts1} = 176$
			せん断	$\tau_{b1} = 4$	$f_{sb1} = 135$
ポンプ 取付ボルト	SUS316	0.36	引張	$\sigma_{b2} = 9$	$f_{ts2} = 153$
			せん断	$\tau_{b2} = 2$	$f_{sb2} = 118$
原動機 取付ボルト	SS400	0.36	引張	$\sigma_{b4} = 2$	$f_{ts4} = 183$
			せん断	$\tau_{b4} = 4$	$f_{sb4} = 141$

表-3 ポンプの耐震性評価結果 (2/2)

単位: MPa

部材	材料	水平震度	応力	算出応力	許容応力
取付ボルト	SS400	0.8	引張	$\sigma_{b1} = 6$	$f_{ts1} = 176$
			せん断	$\tau_{b1} = 6$	$f_{sb1} = 135$
ポンプ 取付ボルト	SUS316	0.8	引張	$\sigma_{b2} = 9$	$f_{ts2} = 153$
			せん断	$\tau_{b2} = 3$	$f_{sb2} = 118$
原動機 取付ボルト	SS400	0.8	引張	$\sigma_{b4} = 5$	$f_{ts4} = 183$
			せん断	$\tau_{b4} = 6$	$f_{sb4} = 141$

4. 主配管の耐震性評価

a. 評価条件

評価条件として配管は、配管軸直2方向拘束サポートにて支持される3点支持はりモデル(図-3)とする。

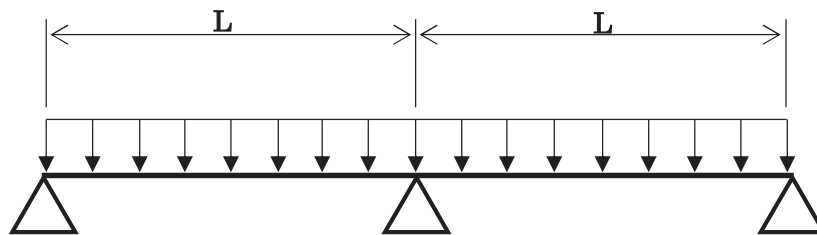


図-3 等分布荷重 3点支持はりモデル

次に、当該設備における配管（鋼管）について、各種条件を表-4に示す。

表-4 配管系における各種条件

配管分類	主配管 (鋼管)								
配管クラス	クラス3相当								
耐震クラス	Bクラス相当								
最高使用圧力 [MPa]	1.37			1.0			1.37		
最高使用温度 [°C]	40								66
配管材質	SUS316L					STPG370			
配管口径 [A]	100	80	65	50	40	150	100	50	100
Sch	40					80			
配管支持間隔※ [m]	3.3	2.9	2.7	2.4	2.2	3.8	3.2	2.5	3.2

※評価は保守的に4.0mとする

b. 評価方法

水平方向震度による配管応力を評価する。

自重による応力 S_w は、下記の式で示される。

$$S_w = \frac{M}{Z} = \frac{w \cdot L^2}{8Z} \quad (\text{b.1})$$

ここで S_w : 自重による応力	[MPa]
L : 支持間隔	[mm]
M : 曲げモーメント	[N・mm]
Z : 断面係数	[mm ³]
w : 等分布荷重	[N/mm]

地震による応力 S_s は、自重による応力 S_w の震度倍で下記の式で示される。

$$S_s = C_h \cdot S_w \quad (\text{b.2})$$

S_s : 地震による応力	[MPa]
C_h : 水平震度	

また、評価基準として JEAG4601-2008 に記載の供用応力状態 C_s におけるクラス 3 配管の一次応力制限を用いると、地震評価としては下記の式で示される。

$$S = S_p + S_w + S_s = S_p + S_w + C_h \cdot S_w \leq 1.0 S_y \quad (\text{b.3})$$

ここで S : 内圧、自重、地震による発生応力	[MPa]
S_p : 内圧による応力	[MPa]
S_y : 設計降伏点	[MPa]

c. 評価結果

3点支持はりモデルで各応力計算をした結果を表-5に示す。

表-5より、いずれの場合においても許容値に対して十分な裕度があることが確認できた。

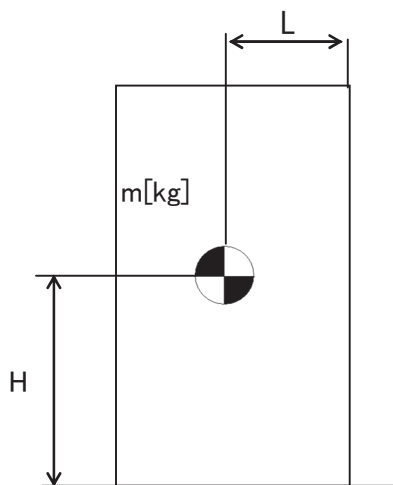
表-5 応力評価結果

No.	口径	Sch	材料	最高使用圧力 [MPa]	内圧, 自重, 地震に よる発生応力 S[MPa]	供用状態 Cs における 一次応力許容値 [MPa]
配管①	100	40	SUS316L	1.37	28	175
配管②	80	40	SUS316L	1.37	30	175
配管③	65	40	SUS316L	1.37	32	175
配管④	50	40	SUS316L	1.37	37	175
配管⑤	40	40	SUS316L	1.37	42	175
配管⑥	150	80	STPG370	1.0	18	215
配管⑦	100	80	STPG370	1.0	20	215
配管⑧	50	80	STPG370	1.0	31	215
配管⑨	100	80	STPG370	1.37	23	189

5. 吸着塔の耐震性評価 (使用済セシウム吸着塔一時保管施設)

a. 転倒評価

地震による転倒モーメントと自重による安定モーメントを算出し、それらと比較することにより転倒評価を実施した。評価の結果、地震による転倒モーメントは自重による安定モーメントより小さいことから、転倒しないことを確認した (表-6)。



- m : 機器質量
- g : 重力加速度
- H : 据付面からの重心までの距離
- L : 転倒支点から機器重心までの距離
- C_H : 水平方向設計震度

地震による転倒モーメント : $M_1 [N \cdot m] = m \times g \times C_H \times H$

自重による安定モーメント : $M_2 [N \cdot m] = m \times g \times L$

b. 滑動評価

吸着塔を格納する架台は、基礎ボルトにて固定していることから基礎ボルトに作用するせん断荷重と許容せん断荷重を比較することより滑動評価を実施した。基礎ボルトの許容せん断荷重は「日本建築学会：各種合成構造設計指針・同解説，鉄骨鉄筋コンクリート構造計算規準・同解説」に基づき次式を用いた。評価の結果，基礎ボルトの破断による滑動が生じないことを確認した（表－6）。

$$q = mg(C_H - \alpha) \div n$$

$$q_a = 0.75 \cdot \phi_{S3} (0.5 \cdot s_c a \cdot \sqrt{F_c \cdot E_c})$$

- q : アンカーボルト一本に作用するせん断荷重
- q_a : アンカーボルト一本当たりの許容せん断荷重
- C_H : 水平方向設計震度
- m : 機器重量
- g : 重力加速度
- α : 機器と床版の摩擦係数
- n : 機器あたりのアンカーボルト本数
- φ_{S3} : 短期荷重に対する低減係数
- s_ca : アンカーボルトの定着部の断面積
- F_c : コンクリート設計基準強度
- E_c : コンクリートのヤング率

表－6 使用済セシウム吸着塔一時保管施設 吸着塔耐震評価結果

機器名称	評価項目	水平震度	算出値	許容値	単位
第三セシウム 吸着装置※ (吸着塔5塔 ×2列及び架台)	転倒	0.36	2.0×10 ³	4.3×10 ³	kN・m
		0.60	3.3×10 ³		
	滑動 (ボルトせん断)	0.36	<0	—	kN
		0.60	9	77	

※：ろ過フィルタ・吸着塔のうち，機器重量，重心高さが評価上最も厳しい吸着塔にて評価を実施

以上

サイトバンカ建屋の構造強度及び耐震性に関する検討結果

1. 評価方針

サイトバンカ建屋は、耐震Bクラスである第三セシウム吸着装置の間接支持構造物であるため、耐震Bクラス相当として評価する。

サイトバンカ建屋は、建設時に耐震Bクラスとして設計されている。第三セシウム吸着装置はサイトバンカ建屋2階の一部への配置となるため、当該設備支持躯体である2階床スラブ及び床スラブを支持する大梁について、建設時の応力に今回増設機器設置に伴う応力を加えて断面検討を行う。

第三セシウム吸着装置は、平面が52.0m (NS方向) × 33.0m (EW方向)、地上高さ23.8m、地下8.704mの鉄筋コンクリート造のサイトバンカ建屋の2階床に支持されている。サイトバンカ建屋の2階平面図を図1-1に示す。

なお、評価は、「鉄筋コンクリート構造計算規準・同解説(日本建築学会)」に準拠する。

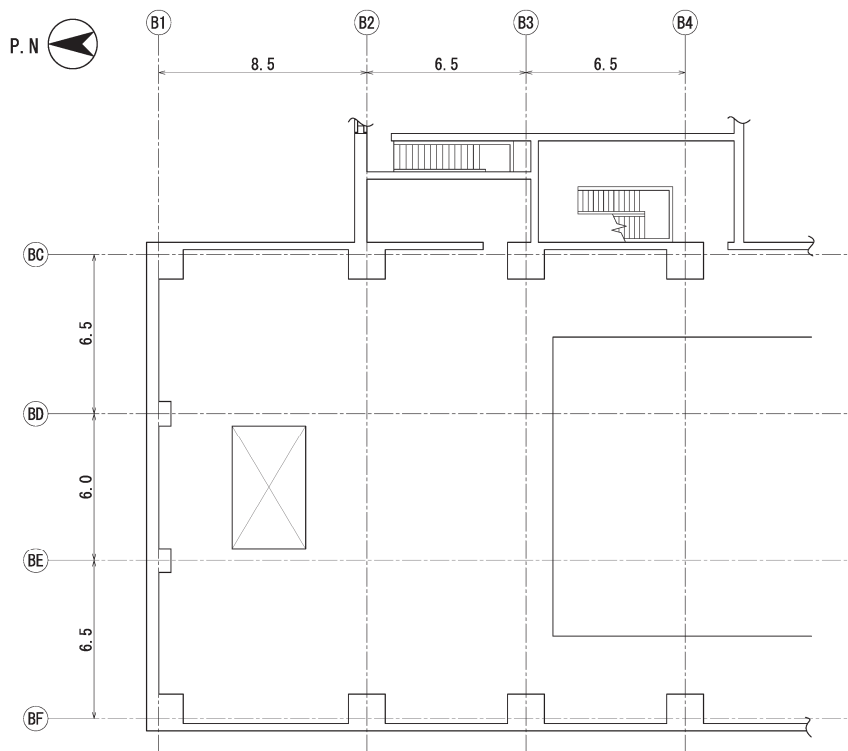


図1-1 2階平面図（単位：m）

2. 評価条件

2.1 使用材料及び材料の許容応力度

サイトバンカ建屋に用いられている材料のうち、コンクリートは普通コンクリートで、コンクリートの設計基準強度 F_c は 22.1N/mm^2 (225kg/cm^2) である。鉄筋はSD35である。各使用材料の許容応力度を建設時の工学系単位からSI単位に換算して表2-1及び表2-2に示す。

表2-1 コンクリートの許容応力度

(単位： N/mm^2)

	長期		短期	
	圧縮	せん断	圧縮	せん断
$F_c=22.1$	7.35	0.71	14.7	1.06

表2-2 鉄筋の許容応力度

(単位： N/mm^2)

		長期		短期	
		引張及び圧縮	せん断補強	引張及び圧縮	せん断補強
SD35	D29 以上	196	196	343	294
	D29 未満	215	196	343	294

2.2 荷重

評価にあたっては、長期荷重として、鉛直荷重を考慮する。また、短期荷重として、地震時に作用する荷重を考慮する。

(1) 鉛直荷重

鉛直荷重は、固定荷重、配管荷重、積載荷重及び機器荷重とする。

機器荷重以外の荷重については、建設時のものを考慮する。

機器荷重は、増設する第三セシウム吸着装置等の荷重を考慮する。

(2) 地震荷重

地震荷重は、建設時に考慮した設計地震力を増設機器荷重で割り増した荷重を考慮する。

3. 評価結果

3.1 床スラブの評価結果

第三セシウム吸着装置を支持する BE-BF/B1-B2 間の床スラブの応力解析は、短辺方向 (EW 方向) に単位幅 (1.0m) をもつ一方向版として計算を行う。検定比が最大となる部位を表 3-1 に示し、床スラブ配筋図を図 3-1 に示す。

これより、床スラブの作用応力は、許容応力以下であることを確認した。

表 3-1 床スラブの作用応力と許容応力

検討箇所	断面 (単位: mm)	応力	作用応力	許容応力	検定比
2 階 BE-BF 間 B1-B2 間	t=500 配筋 2-D25@200 縦横共	曲げ モーメント	206.9 kN・m	215.2 kN・m	0.97
		せん断力	257.4 kN	279.9 kN	0.92

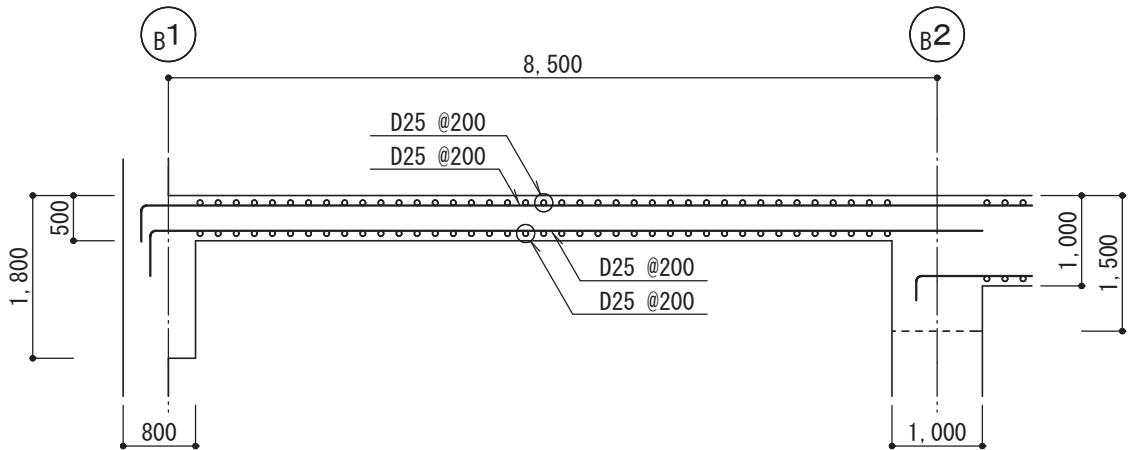


図 3-1 床スラブ配筋図 (単位: mm)

3.2 大梁の評価結果

床スラブを支持する BE 通り B1-B2 間の大梁の応力は、既往のフレーム応力解析による応力に第三セシウム吸着装置による追加荷重を考慮した応力を加えたものとする。検定比が最大となる部位を表 3-2 に示し、大梁配筋図を図 3-2 に示す。

これより、大梁の作用応力は、許容応力以下であることを確認した。

表 3-2 大梁の作用応力と許容応力

検討箇所	断面 (単位：mm)	荷重 ケース	応力	作用応力	許容応力	検定比
2 階 BE 通り B1-B2 間	B×D 1000×1500 主筋上端 6-D38 主筋下端 6-D38 あばら筋 3-D16@200	長期	曲げ モーメント	1463 kN・m	1636 kN・m	0.90
			せん断力	1094 kN	1734 kN	0.63
	B×D 1000×1500 主筋上端 6-D38 主筋下端 6-D38 あばら筋 3-D16@200	短期 (地震)	曲げ モーメント	1614 kN・m	2864 kN・m	0.57
			せん断力	1165 kN	2602 kN	0.45

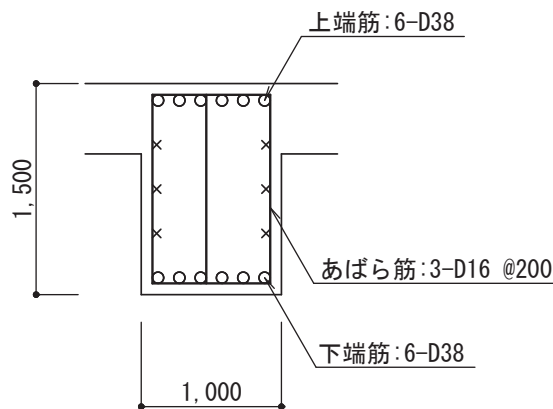


図 3-2 大梁配筋図 (単位：mm)

4. 付録

付録ー1 サイトバンカ建屋に関する参考評価

サイトバンカ建屋に関する参考評価

1. はじめに

第三セシウム吸着装置が設置される建屋（サイトバンカ建屋）について，基準地震動 S_s に対し，1階外壁及び地下外壁が崩壊しないことを確認する。なお，判定は1階及び地下階の耐震壁が終局限界に至らないことを確認する。

2. 解析評価方針

サイトバンカ建屋の耐震安全性評価は、基準地震動 S_s を用いた地震応答解析によることを基本とし、建物・構築物や地盤の応答性状を適切に表現できるモデルを設定した上で行う。

解析モデルは、地上2階に設置された機器を含む建屋全域をNS、EW方向とも、1軸質点系モデルとする。

1階及び地下階の耐震壁の評価は、地震応答解析により得られた該当部位の最大せん断ひずみが、評価基準値 (4.0×10^{-3}) を超えないことを確認することとする。

サイトバンカ建屋の地震応答解析の評価手順を図2-1に示す。

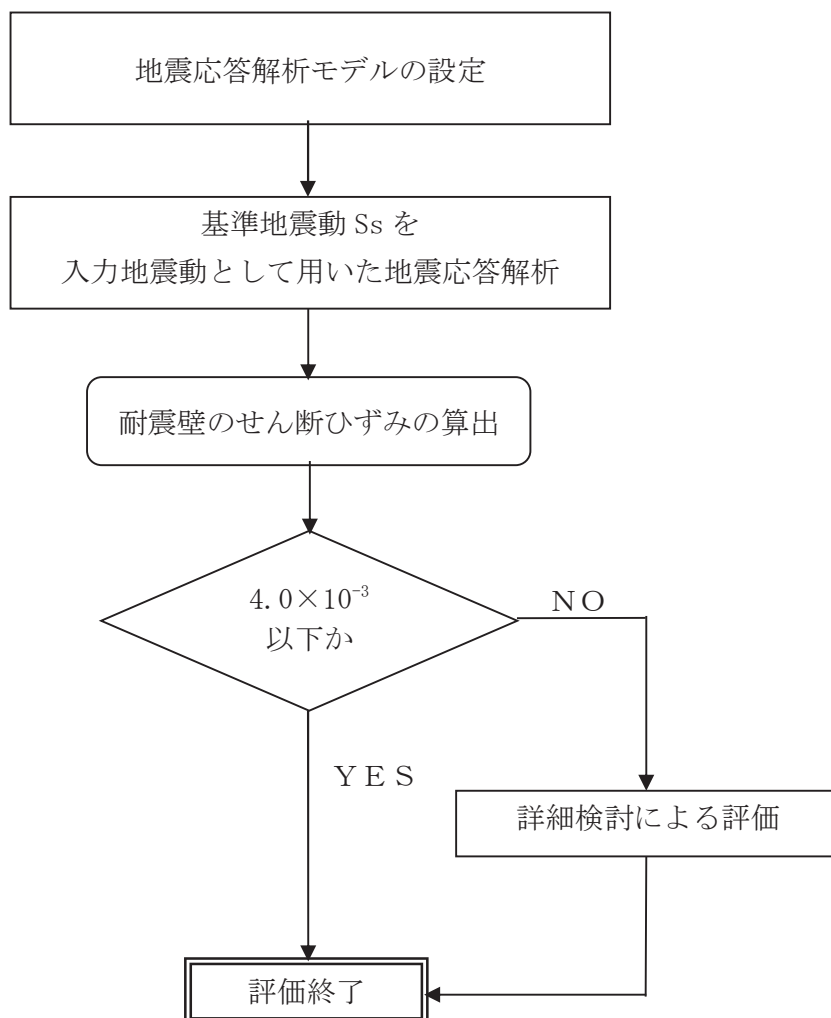


図2-1 サイトバンカ建屋の地震応答解析の評価手順

3. 解析に用いる入力地震動

サイトバンカ建屋への入力地震動は、「福島第一原子力発電所『発電用原子炉施設に関する耐震設計審査指針』の改訂に伴う耐震安全性評価結果 中間報告書」(原管発官19第603号 平成20年3月31日付け)にて作成した解放基盤表面レベルに想定する基準地震動 S_s を用いることとする。

地震応答解析に用いる入力地震動の概念図を図3-1に示す。このサイトバンカ建屋の解析モデルに入力する地震動は、一次元波動論に基づき、解放基盤表面レベルに想定する基準地震動 S_s に対する建屋基礎底面レベルの地盤応答として評価する。また、建屋基礎底面レベルにおけるせん断力を入力地震動に付加することにより、地盤の切欠き効果を考慮する。

このうち、解放基盤表面位置 (O.P. -196.0m) における基準地震動 S_s の加速度波形について、図3-2に示す。

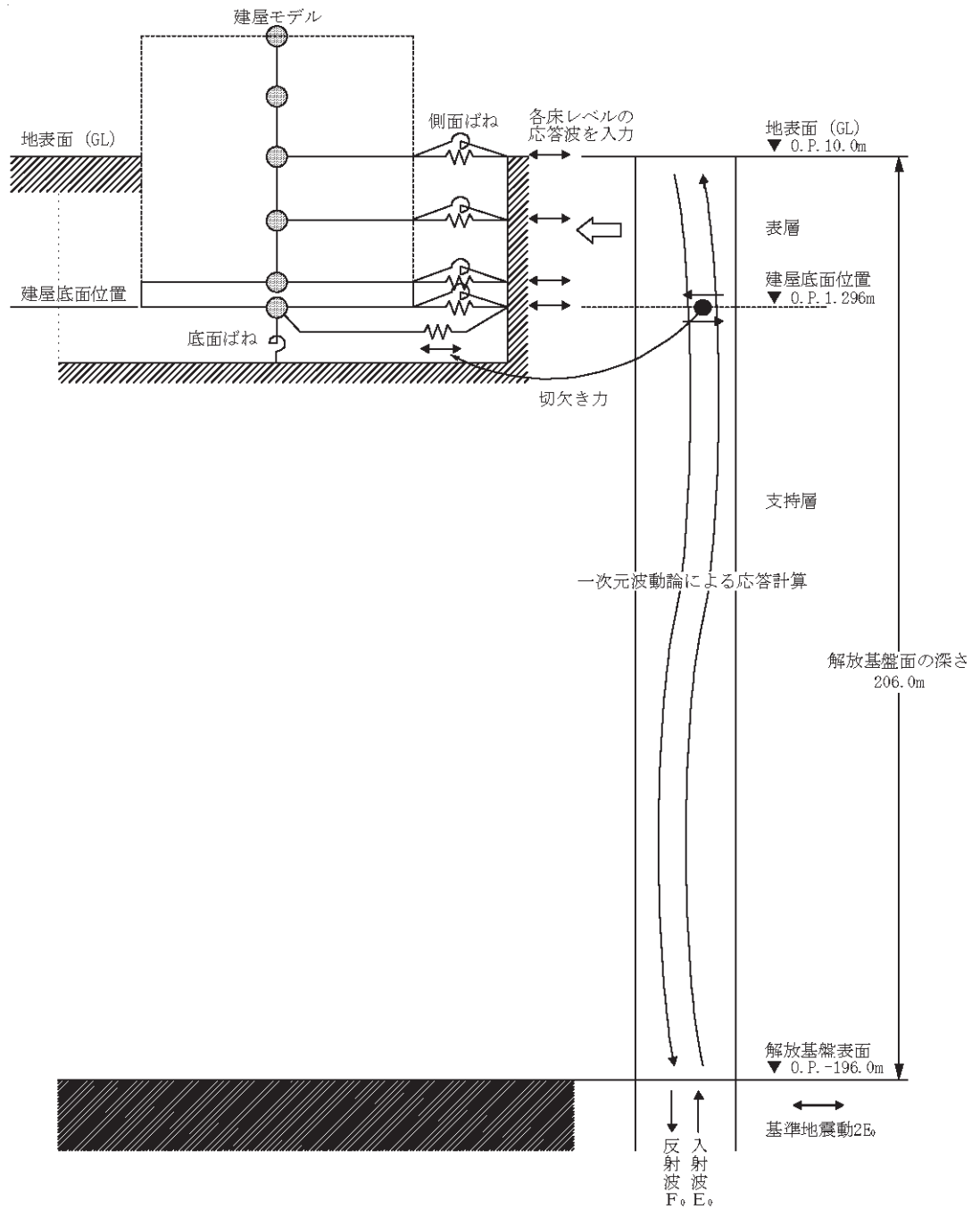


図 3-1 地震応答解析に用いる入力地震動の概念図

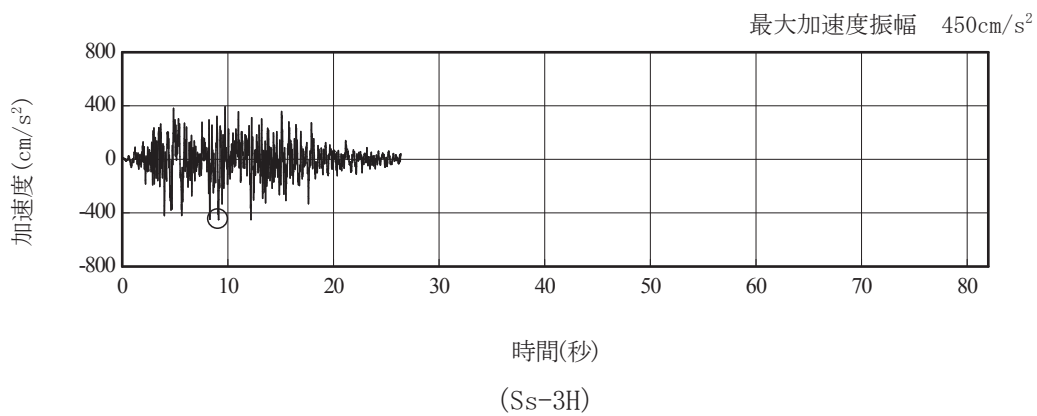
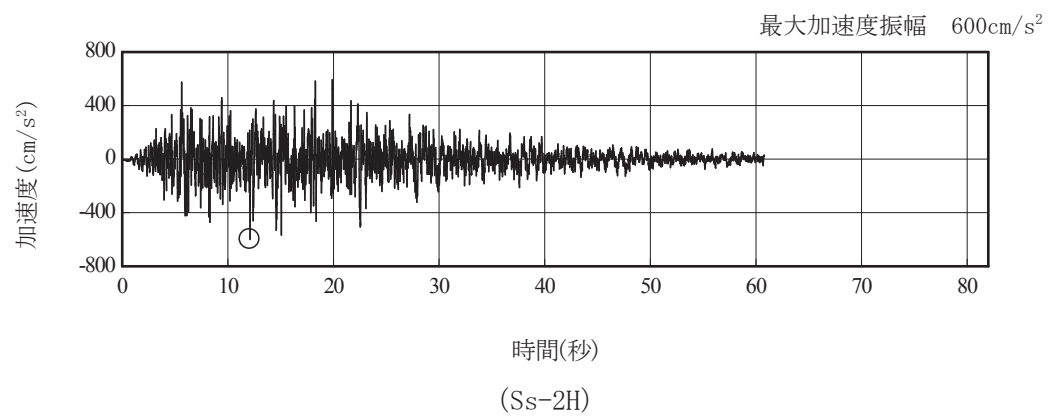
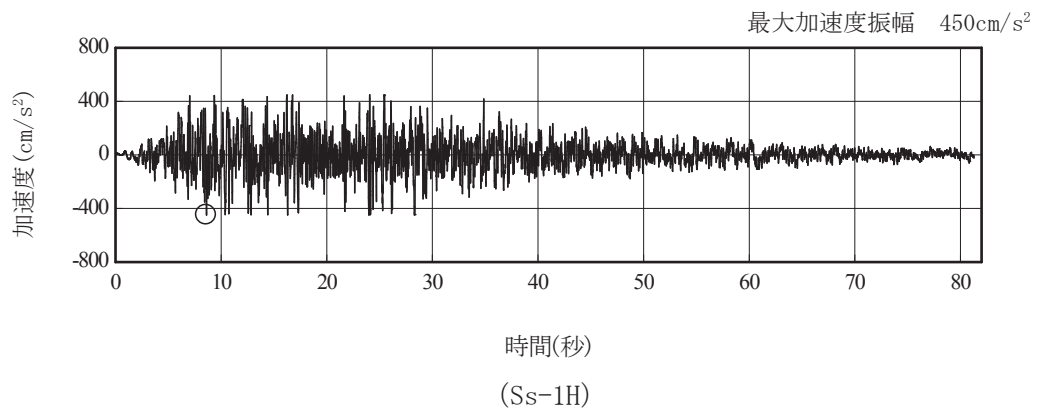


図 3 - 2 解放基盤表面位置における地震動の加速度時刻歴波形 (水平方向)

4. 地震応答解析モデル

基準地震動 S_s に対するサイトバンカ建屋の地震応答解析は、「3. 解析に用いる入力地震動」で算定した入力地震動を用いた動的解析による。

地震応答解析モデルは、図4-1及び図4-2に示すように、建屋を曲げ変形とせん断変形をする質点系とし、地盤を等価なばねで評価した建屋-地盤連成系モデルとする。建屋-地盤連成系としての効果は地盤ばね及び入力地震動によって評価される。解析に用いるコンクリートの物性値を表4-1に、建屋解析モデルの諸元を表4-2に示す。

地盤定数は、水平成層地盤と仮定し、地震時のせん断ひずみレベルを考慮して定めた。解析に用いた地盤定数を表4-3に示す。

解析モデルにおいて、基礎底面地盤ばねについては、「JEAG4601-1991」に示された手法を参考にして、成層補正を行ったのち、振動アドミッタンス理論に基づいて、スウェイ及びロッキングばね定数を近似的に評価する。また、埋込部分の建屋側面地盤ばねについては、建屋側面位置の地盤定数を用いて、水平及び回転ばねを「JEAG4601-1991」によりNOVAKばねに基づいて近似法により評価する。

地盤ばねは振動数に依存した複素剛性として得られるが、図4-3に示すようにばね定数 (K_c) として実部の静的な値を、また、減衰係数 (C_c) として建屋-地盤連成系の1次固有振動数に対応する虚部の値と原点を結ぶ直線の傾きを採用することにより近似する。

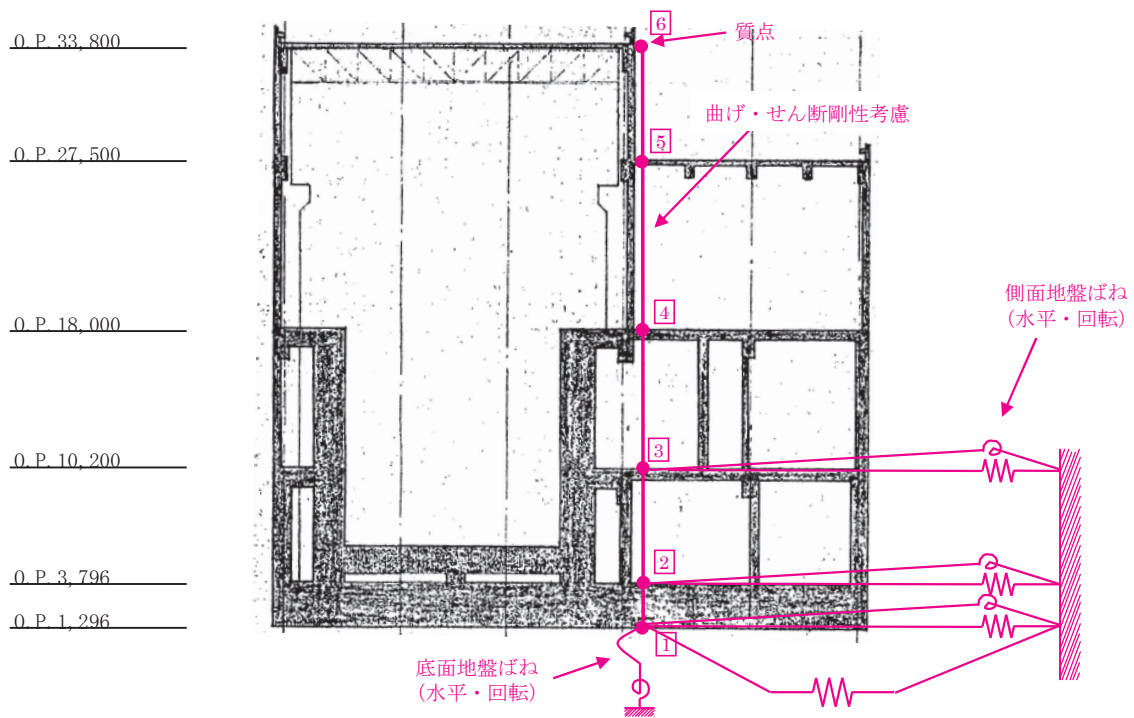


図4-1 サイトバンカ建屋 地震応答解析モデル (NS 方向)

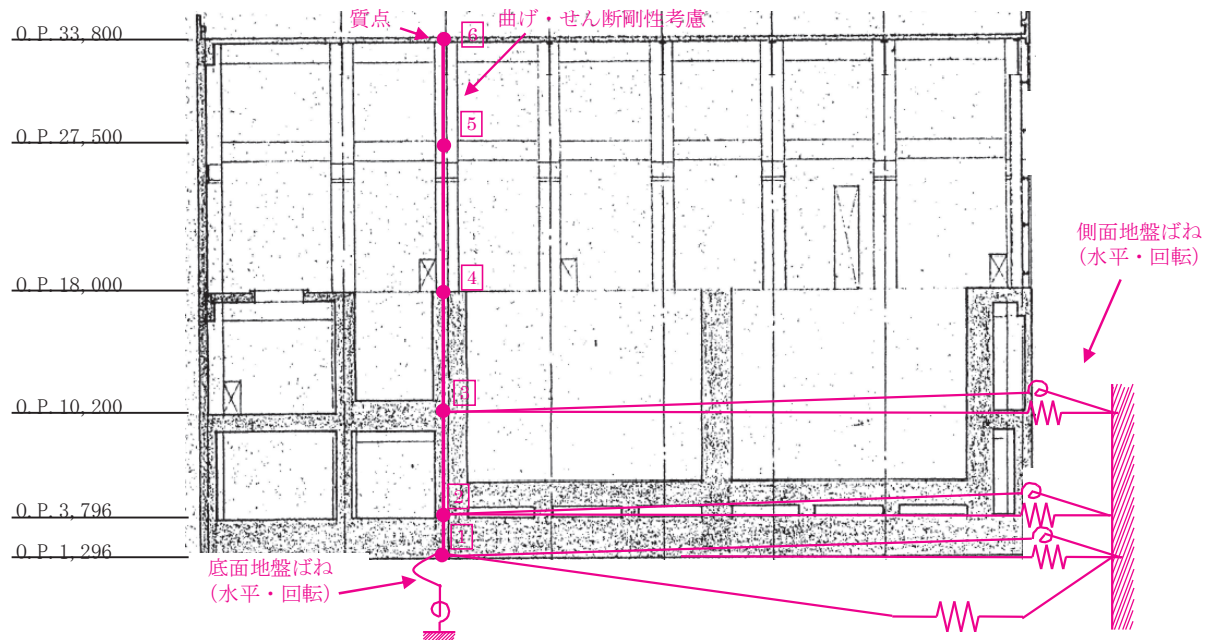


図4-2 サイトバンカ建屋 地震応答解析モデル (EW 方向)

表 4 - 1 地震応答解析に用いる物性値

コンクリート	強度 Fc (N/mm ²)	ヤング係数 E (N/mm ²)	せん断弾性係数 G (N/mm ²)	ポアソン比 ν	単位体積重量*1 γ (kN/m ³)
	22.1	2.06×10 ⁴	0.88×10 ⁴	0.2	24
鉄筋	SD345 相当 (SD35)				

*1：鉄筋コンクリートの値を示す。

表 4-2 (1) 建屋解析モデルの諸元
(NS 方向)

質点番号	質点重量 W (kN)	回転慣性重量 $I_G (\times 10^5 \text{kN} \cdot \text{m}^2)$	せん断断面積 $A_S (\text{m}^2)$	断面二次モーメント I (m ⁴)
6	15,020	33.85		
			31.2	8,991
5	27,120	55.78		
			46.6	12,058
4	96,700	199.35		
			180.9	27,046
3	123,920	255.89		
			249.8	44,152
2	105,040	216.65		
			1605.5	330,135
1	52,430	107.90		
合計	420,230			

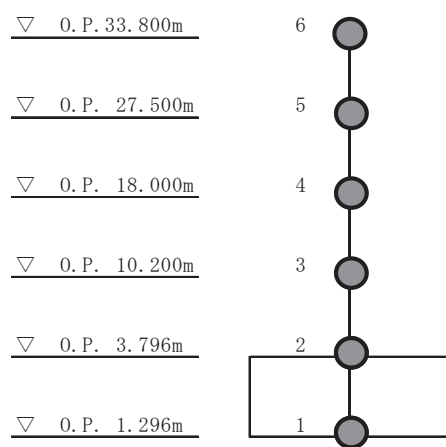


表 4-2 (2) 建屋解析モデルの諸元
(EW 方向)

質点番号	質点重量 W (kN)	回転慣性重量 $I_G (\times 10^5 \text{kN} \cdot \text{m}^2)$	せん断断面積 $A_S (\text{m}^2)$	断面二次モーメント I (m^4)
6	15,020	5.02		
			10.0	423
5	27,120	24.06		
			20.5	604
4	96,700	86.26		
			168.6	6,787
3	123,920	110.95		
			203.1	13,936
2	105,040	93.79		
			1605.5	142,360
1	52,430	46.58		
合計	420,230			

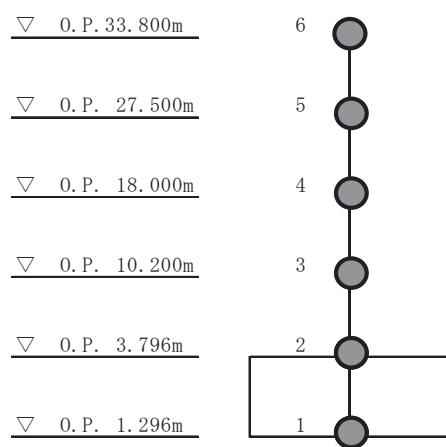


表 4-3 (1) 地盤定数 (Ss-1)

標高 O.P. (m)	地質	せん断波 速度 Vs (m/s)	単位体積 重量 γ (kN/m ³)	ポアソン比 ν	せん断 弾性係数 G (×10 ⁵ kN/m ²)	初期せん断 弾性係数 G ₀ (×10 ⁵ kN/m ²)	剛性 低下率 G/G ₀	ヤング 係数 E (×10 ⁵ kN/m ²)	減衰 定数 h (%)	層厚 H (m)
10.0	砂岩	380	17.8	0.473	2.23	2.62	0.85	6.57	3	8.1
1.9										
-10.0	泥岩	450	16.5	0.464	2.66	3.41	0.78	7.79	3	11.9
-80.0		500	17.1	0.455	3.40	4.36	0.78	9.89	3	70.0
-108.0		560	17.6	0.446	4.39	5.63	0.78	12.70	3	28.0
-196.0		600	17.8	0.442	5.09	6.53	0.78	14.68	3	88.0
		(解放基盤)	700	18.5	0.421	9.24	9.24	1.00	26.26	-

表 4-3 (2) 地盤定数 (Ss-2)

標高 O.P. (m)	地質	せん断波 速度 Vs (m/s)	単位体積 重量 γ (kN/m ³)	ポアソン比 ν	せん断 弾性係数 G (×10 ⁵ kN/m ²)	初期せん断 弾性係数 G ₀ (×10 ⁵ kN/m ²)	剛性 低下率 G/G ₀	ヤング 係数 E (×10 ⁵ kN/m ²)	減衰 定数 h (%)	層厚 H (m)
10.0	砂岩	380	17.8	0.473	2.23	2.62	0.85	6.57	3	8.1
1.9										
-10.0	泥岩	450	16.5	0.464	2.76	3.41	0.81	8.08	3	11.9
-80.0		500	17.1	0.455	3.53	4.36	0.81	10.27	3	70.0
-108.0		560	17.6	0.446	4.56	5.63	0.81	13.19	3	28.0
-196.0		600	17.8	0.442	5.29	6.53	0.81	15.26	3	88.0
		(解放基盤)	700	18.5	0.421	9.24	9.24	1.00	26.26	-

表 4-3 (3) 地盤定数 (Ss-3)

標高 O. P. (m)	地質	せん断波 速度 Vs (m/s)	単位体積 重量 γ (kN/m ³)	ポアソン比 ν	せん断 弾性係数 G (×10 ⁵ kN/m ²)	初期せん断 弾性係数 G ₀ (×10 ⁵ kN/m ²)	剛性 低下率 G/G ₀	ヤング 係数 E (×10 ⁵ kN/m ²)	減衰 定数 h (%)	層厚 H (m)
10.0										
1.9	砂岩	380	17.8	0.473	2.25	2.62	0.86	6.63	3	8.1
-10.0	泥岩	450	16.5	0.464	2.66	3.41	0.78	7.79	3	11.9
-80.0		500	17.1	0.455	3.40	4.36	0.78	9.89	3	70.0
-108.0		560	17.6	0.446	4.39	5.63	0.78	12.70	3	28.0
-196.0		600	17.8	0.442	5.09	6.53	0.78	14.68	3	88.0
		(解放基盤)	700	18.5	0.421	9.24	9.24	1.00	26.26	-

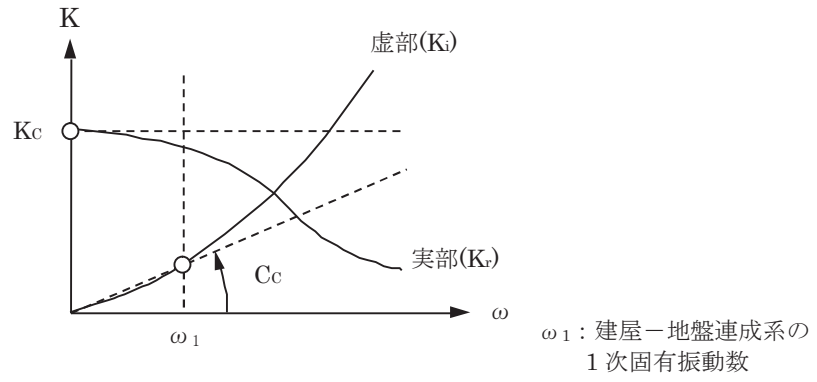


図4-3 地盤ばねの近似

5. 地震応答解析結果

地震応答解析により求められた NS 方向, EW 方向の最大応答加速度を, 図 5 - 1 及び図 5 - 2 に示す。

Ss-1	Ss-2	Ss-3
—————	-----	- - - - -

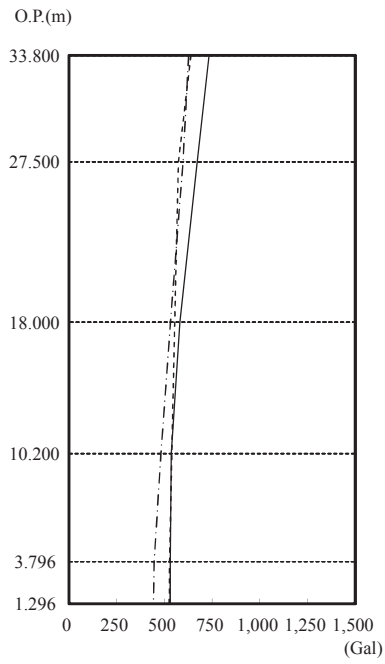


図 5 - 1 最大応答加速度
(Ss-1~3, NS 方向)

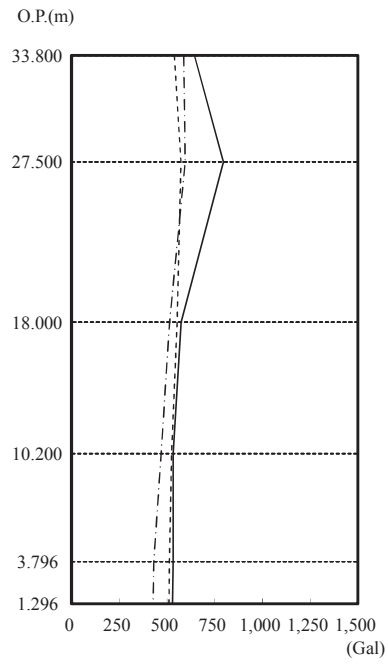


図 5 - 2 最大応答加速度
(Ss-1~3, EW 方向)

6. 耐震安全性評価結果

基準地震動 S_s に対するサイトバンカ建屋の耐震壁のせん断ひずみ一覧を表 6-1 及び表 6-2 に示す。

耐震壁のせん断ひずみは、最大で 0.08×10^{-3} (S_s-1 , EW 方向, B1F) であり、耐震壁の評価基準値 (4.0×10^{-3}) に対して十分な余裕がある。

よって、サイトバンカ建屋 1 階及び地下階の耐震安全性は確保されているものと評価した。

表 6-1 耐震壁のせん断ひずみ一覧 (NS 方向)

(単位: $\times 10^{-3}$)

階	せん断ひずみ			許容値
	S_s-1	S_s-2	S_s-3	
1F	0.06	0.05	0.05	4.0 以下
B1F	0.07	0.07	0.06	

表 6-2 耐震壁のせん断ひずみ一覧 (EW 方向)

(単位: $\times 10^{-3}$)

階	せん断ひずみ			許容値
	S_s-1	S_s-2	S_s-3	
1F	0.06	0.05	0.05	4.0 以下
B1F	0.08	0.07	0.06	

第三セシウム吸着装置の具体的な安全確保策

第三セシウム吸着装置の漏えい発生防止対策、放射線遮へい対策、崩壊熱除去、可燃性ガス滞留防止、環境条件対策等について具体的な安全確保策を以下の通り定め、実施する。

1. 放射性物質の漏えい防止等に対する考慮

(1) 漏えい発生防止

- a. 第三セシウム吸着装置吸着塔の機器については、腐食による漏えい発生を防止するために、耐腐食性を有する SUS 316L 材の使用を基本とし、移送配管は SUS 316L 材または耐腐食性を有するポリエチレン管を使用する。
- b. ポンプの軸封部は、漏えいの発生し難いメカニカルシール構造とする。

(2) 漏えい検知・漏えい拡大防止

- a. 第三セシウム吸着装置は、機器（弁ユニット・吸着塔架台、ブースターポンプ）の周囲に漏えい受けパン及び漏えい検知器を設け、漏えいを早期に検知する。
- b. 漏えいを検知した場合は、免震重要棟集中監視室に警報を発報・表示し、運転員が停止操作等の必要な措置を講ずる。また、巡視点検等で漏えいがないことを確認する。
- c. 第三セシウム吸着装置は、装置の設置エリアを覆う全体架台上に堰（堰内には漏えい検知器）が設置されているため、機器等の内包水が流出した場合においても全量が堰内にとどまり、堰外へ漏えいすることはない（表－１）。仮に漏えいが発生した場合でも系外に放出することを防止するため、第三セシウム吸着装置は建屋内に設置する。
- d. 第三セシウム吸着装置の設置に伴い新規に敷設する移送配管について、以下の対応を行う。
 - ・屋内に設置する配管のうち、ポリエチレン管と鋼管または鋼管と鋼管の取合いでフランジ接続となる箇所については、漏えい受けパンまたは堰と漏えい検知器により漏えいの早期検知を図る。
 - ・屋外配管（ポリエチレン配管）については、原則として耐紫外線性を有するコルゲート管等で覆う二重構造とし、漏えいの拡大防止を図る。配管から漏えいした系統水は、コルゲート管等を通じて建屋内に導かれ、建屋内の漏えい受けパンまたは堰内に設置された漏えい検知器で漏えいを検知する。

表－1 漏えい拡大防止評価

対象設備	保有水量	貯留可能な堰面積※	必要な堰高さ	漏えい拡大防止堰高さ	評価
	a	b	c=a/b	d	
ブースターポンプ バルブ ろ過フィルタ 吸着塔 移送配管	11.2(m ³)	101(m ²)	111(mm) 以上	120(mm) 以上	漏えい拡大防止堰の高さは、保有水量を貯留するために必要な高さを満足しており、漏えいの拡大を防止できる。

※：堰内のり寸法

2. 放射線遮へいに対する考慮

- a. 第三セシウム吸着装置吸着塔は、放射線業務従事者の被ばく低減のため、吸着塔表面の線量当量率が 2mSv/h 以下となるように遮へいする。
- b. 第三セシウム吸着装置吸着塔は、吸着塔交換等の際、放射線業務従事者が近づく可能性があることから、吸着塔表面の線量当量率等の表示により注意喚起することで、放射線業務従事者の被ばく低減を図る。
- c. 第三セシウム吸着装置のポンプ及び配管等については、放射線業務従事者の過度の被ばく防止を図るために、鉛板マットによる遮へいを設ける。

3. 崩壊熱除去に対する考慮

- a. 処理対象水に含まれる放射性物質の崩壊熱は、通水時は処理水とともに熱除去される。
- b. 吸着塔内部の温度は、最も高温となる水を抜いた状態であっても、吸着材及び構造材料に影響しない範囲で収束する。(別添－1)

4. 可燃性ガスの滞留防止に対する考慮

- a. 水の放射線分解により発生する可能性のある可燃性ガスは、通水時は処理水とともに排出される。通水停止後は、吸着塔上部に設けたオートベント弁・ベント管を介して可燃性ガスを屋外に排出する。(別添－2)
- b. 第三セシウム吸着装置にて発生する使用済みの吸着塔は、可燃性ガスの発生抑制のため、内部の水抜きを実施する。
- c. 使用済み吸着塔一時保管施設においては、ベントを開けた状態で保管することにより、可燃性ガスを大気に放出する。

5. 環境条件対策

(1) 腐食

耐腐食性を有するステンレス材，ポリエチレン管等を使用する。

(2) 熱による劣化

吸着塔中心温度が高くなる吸着塔において，容器外周部の最大温度は約 120℃であり，金属材料に有意な特性変化は生じない。

(3) 凍結

滞留水を移送している過程では，水が流れているため凍結の恐れはない。滞留水の移送を停止した場合，屋外に敷設する移送配管等は，凍結による破損が懸念されることから保温材を設置する。

(4) 生物汚染

使用済みセシウム吸着塔一時保管施設で保管する吸着塔は，内部の水を抜いた状態で保管するため，生物汚染に対する配慮は必要ない。

(5) 紫外線

屋外敷設箇所のポリエチレン管は，耐紫外線性を有する保温材等で覆う処置を講ずることで，紫外線による劣化を防止する。

(6) 耐放射線性

ポリエチレンは，集積線量が $2 \times 10^5 \text{Gy}$ に達すると，引張強度は低下しないが，破断時の伸びが減少する傾向を示すが，ポリエチレン管の照射線量率を 1Gy/h と仮定すると， $2 \times 10^5 \text{Gy}$ に到達する時間は 2×10^5 時間 (22.8 年) と評価される。そのため，ポリエチレン管は数年程度の使用では放射線照射の影響を受けることはないと考えられる。

(7) 長期停止中の措置

第三セシウム吸着装置を長期停止する場合は，必要に応じてフラッシングするとともに，内部の水抜きを実施し，腐食及び凍結を防止する。

6. 放射性固体廃棄物の発生量

第三セシウム吸着装置から発生する吸着塔の年間の数は，ろ過フィルタが約 4 体，吸着塔が約 12 体と想定される。使用済み吸着塔は，使用済みセシウム吸着塔一時保管施設のうち，保管容量が 230 体の第一施設または保管容量が 345 体の第四施設において保管する。なお，必要に応じて使用済みセシウム吸着塔一時保管施設を増設する。

以上

第三セシウム吸着装置 温度評価

1. 評価概要

滞留水の処理に伴い使用済吸着塔が発生する。これらは、水抜き後に使用済セシウム吸着塔一時保管施設に一時的に貯蔵するが、高濃度の放射性物質を内包していることから崩壊熱による温度上昇を評価し、同時吸着塔の機能への影響について確認を行う。

2. 評価方法

使用済セシウム吸着塔一時保管施設で保管する際の吸着塔内部の最高温度について評価を行う。吸着塔は使用済セシウム吸着塔一時保管施設では図-1に示すように鉛遮へい体を含む容器として保管される。

遮へい容器上下には空気出入口があり、内部空気温度が上昇して浮力が発生することで外気が入口から流入し、吸着塔側面で上昇流となり、出口から流出する。これにより吸着塔外表面及び遮へい容器内表面は空気の自然通風で除熱される。また、遮へい容器外表面は空気の自然対流で除熱される。

吸着塔の温度は、セシウム吸着（約 2.1×10^{15} Bq/塔）、ストロンチウム吸着（約 1.05×10^{15} Bq/塔）による発熱量、外気温度を 40°C と仮定し、STAR-CD Ver4.08 を用いて三次元解析により求めた。

3. 評価結果

評価の結果、大気への放熱が定常になる際の吸着塔中心部温度は約 510°C 、鉛の最高温度は約 70°C と評価された。吸着塔内での発熱は吸着材の健全性（吸着材は約 $1,000^\circ\text{C}$ 程度まで安定）や鉛の遮へい性能に影響を与えるものではないことを確認した。評価結果を図-2に示す。

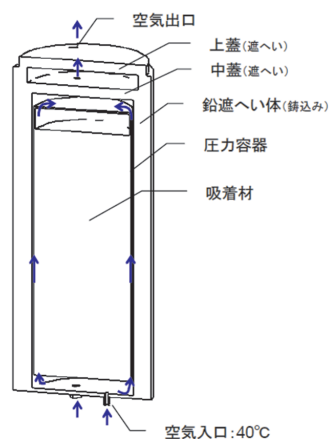


図1 吸着塔解析モデル (概念図)

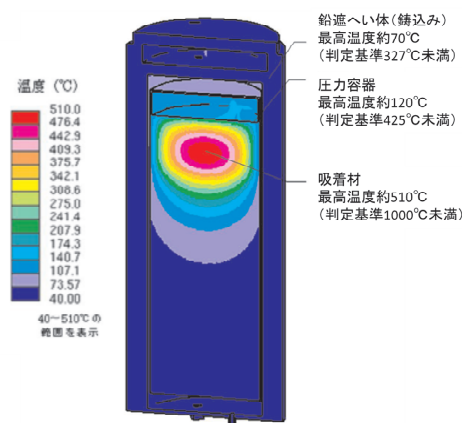


図2 吸着塔の温度分布

以上

第三セシウム吸着装置 水素評価

1. 評価概要

使用済吸着塔は、可燃性ガスの発生抑制のため、内部の水抜き後に使用済セシウム吸着塔一時保管施設に一時的に貯蔵するが、高濃度の放射性物質を内包しており、内部に残留する湿分等の放射線分解により、可燃性ガスが発生する恐れがあることから、使用済吸着塔内部の可燃性ガスの濃度を評価し、その濃度が4%未満であることを確認する。

なお、本評価では保守的に、吸着塔内部の温度上昇は考慮しないものとし、吸着材領域は水で満たされているものとした（実際は、使用済み吸着塔は水抜き後に保管される）。

2. 評価方法

吸着塔内の吸着材充填領域から発生した可燃性ガスは、吸着塔上部の空間部に排出され、空気との混合気体となる。吸着塔は、保管時にベント管と取水側のノズルを開放し、上部空間の混合気体は空気との密度差により上昇しベント管から排出される。また、排出された混合気体の体積に応じて、取水側ノズルから空気が流入する（図1参照）。このときの混合気体の排出と空気の流入量を算出し、吸着塔内の水素濃度を評価した（水素濃度は水素発生量と流入空気量により評価を実施し、吸着塔の自然換気が定常となる際の可燃性ガス濃度を評価）。

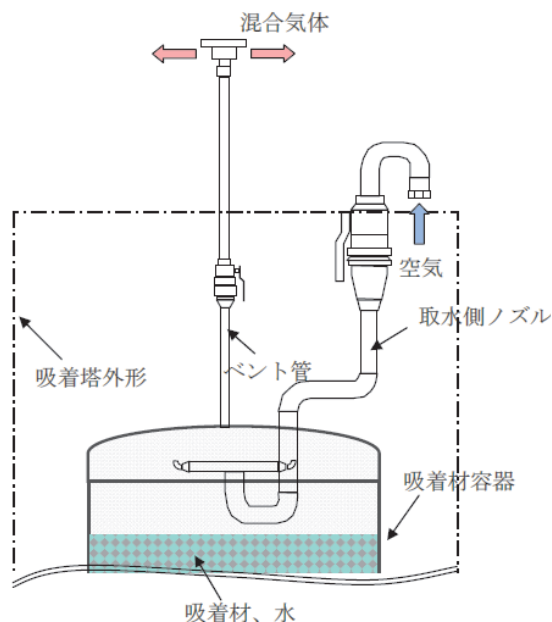


図1 使用済み吸着塔 保管時の概念図

3. 水素発生量

水素は、吸着した核種の崩壊エネルギーが容器内に残留する水に吸収され発生する。水素発生速度 H (mol/s)は次式により求めた。

$$H = G \times E \div A$$

H : 水素発生速度

G : 水が100eVのエネルギーを吸収した際に発生する水素分子の個数, 0.45

E : 水が吸収するエネルギー : 約 1.35×10^{15} (MeV/s)

A : アボガドロ数 (6.02×10^{23} 個/mol)

4. 評価結果

評価の結果、吸着塔の自然換気が定常となる際の可燃性ガスの濃度は約2.6%と評価された。なお、吸着塔内部の温度上昇を考慮した場合 ($\Delta T=15^\circ\text{C}$)、吸着塔内部の可燃性ガスの濃度は約1.3%と評価された。

以上

第三セシウム吸着装置に係る確認事項

第三セシウム吸着装置の構造強度・耐震性及び機能・性能等に関する確認事項を表－１～１０に示す。

表－１ 確認事項（ろ過フィルタ，吸着塔）

確認事項	確認項目	確認内容	判定
構造強度 ・耐震性	材料確認	実施計画に記載した主な材料について記録を確認する。	実施計画のとおりであること。
	寸法確認	実施計画に記載した主要寸法について記録を確認する。	寸法が許容範囲内であること。
	外観確認	各部の外観を確認する。	有意な欠陥がないこと。
	据付確認	機器の据付位置，据付状態について確認する。	実施計画のとおり施工・据付されていること。
	耐圧・漏えい確認	確認圧力で保持した後，確認圧力に耐えていることを確認する。 耐圧確認終了後，耐圧部分からの漏えいの有無を確認する。	圧力に耐え，かつ構造物の変形等がないこと。 また，耐圧部から漏えいがないこと。

表－２ 確認事項（第三セシウム吸着装置ブースターポンプA，B）

確認事項	確認項目	確認内容	判定
構造強度 ・耐震性	外観確認	各部の外観を確認する。	有意な欠陥がないこと。
	据付確認	機器の据付位置，据付状態について確認する。	実施計画のとおり施工・据付されていること。
	漏えい確認	運転圧力で耐圧部分からの漏えいの有無を確認する。	耐圧部から著しい漏えいがないこと。
性能	運転性能確認 ※1	ポンプの運転確認を行う。	実施計画に記載した容量を満足すること。 また，異音，発煙，異常振動等がないこと。

※1 現地では実施可能な範囲とし，必要に応じて記録を確認する。

表－3 確認事項（主配管（鋼管））

確認事項	確認項目	確認内容	判定
構造強度 ・耐震性	材料確認	実施計画に記載した主な材料について記録を確認する。	実施計画のとおりであること。
	寸法確認	実施計画に記載した外径，厚さについて記録を確認する。	実施計画のとおりであること。
	外観確認 ※1	各部の外観を確認する。	有意な欠陥がないこと。
	据付確認 ※1	配管の据付状態について確認する。	実施計画のとおり施工・据付されていること。
	耐圧・漏えい確認 ※1 ※2	確認圧力で保持した後，確認圧力に耐えていることを確認する。 耐圧確認終了後，耐圧部分からの漏えいの有無を確認する。	圧力に耐え，かつ構造物の変形等がないこと。 また，耐圧部から漏えいがないこと。

※1 現地では実施可能な範囲とし，必要に応じて記録を確認する。

※2 耐圧確認が困難な箇所については代替試験にて確認する。

表－4 確認事項（主配管（ポリエチレン管））

確認事項	確認項目	確認内容	判定
構造強度 ・耐震性	材料確認	実施計画に記載した主な材料について記録を確認する。	実施計画のとおりであること。
	寸法確認	実施計画に記載した外径について記録を確認する。	実施計画のとおりであること。
	外観確認 ※1	各部の外観を確認する。	有意な欠陥がないこと。
	据付確認 ※1	配管の据付状態について確認する。	実施計画のとおり施工・据付されていること。
	耐圧・漏えい確認 ※1 ※2	現場状況を考慮し製造者指定方法・圧力による漏えい有無を確認する。	耐圧部から漏えいがないこと。

※1 現地では実施可能な範囲とし，必要に応じて記録を確認する。

※2 耐圧確認が困難な箇所については代替試験にて確認する。

表－5 確認事項（主配管（耐圧ホース））

確認事項	確認項目	確認内容	判定
構造強度 ・耐震性	材料確認	実施計画に記載した主な材料について記録を確認する。	実施計画のとおりであること。
	寸法確認	実施計画に記載した外径について記録を確認する。	実施計画のとおりであること。
	外観確認 ※1	各部の外観を確認する。	有意な欠陥がないこと。
	据付確認 ※1	配管の据付状態について確認する。	実施計画のとおり施工・据付されていること。
	耐圧・漏えい確認 ※1	確認圧力で保持した後、確認圧力に耐えていることを確認する。 耐圧確認終了後、耐圧部分からの漏えいの有無を確認する。	圧力に耐え、かつ構造物の変形等がないこと。 また、耐圧部から漏えいがないこと。

※1 現地では実施可能な範囲とし、必要に応じて記録を確認する。

表－6 確認事項（漏えい検出装置及び警報装置）

確認事項	確認項目	確認内容	判定
構造強度	外観確認	各部の外観を確認する。	有意な欠陥がないこと。
	据付確認	装置の据付位置、据付状態について確認する。	実施計画のとおり施工・据付されていること。
機能	漏えい警報確認	漏えい信号により、警報が作動することを確認する。	警報が作動すること。

表－7 確認事項（エリア放射線モニタ）

確認事項	確認項目		確認内容	判定
監視	構造確認	外観確認	各部の外観を確認する。	有意な欠陥がないこと。
		据付確認	装置の据付位置，据付状態について確認する。	実施計画のとおり施工・据付されていること。
	機能確認	警報確認	設定値どおりに警報及び表示灯が作動することを確認する。	許容範囲以内で警報及び表示灯が作動すること。
	性能確認	線源校正確認	標準線源を用いて線量当量率を測定し，各検出器の校正が正しいことを確認する。	基準線量当量率に対する正味線量当量が，許容範囲以内であること。
		校正確認	モニタ内のテスト信号発生部により，各校正点の基準入力を与え，その時の指示値が正しいことを確認する。	各指示値が許容範囲以内であること。

表－8 確認事項（第三セシウム吸着装置全体堰）

確認事項	確認項目	確認内容	判定
漏えい防止	寸法確認	主要寸法の記録を確認する。	寸法が許容範囲内であること。
	外観確認	各部の外観を確認する。	有意な欠陥がないこと。
	据付確認	堰の据付位置，据付状態について確認する。	実施計画のとおり施工・据付されていること。

表－9 確認事項（第三セシウム吸着装置）

確認事項	確認項目	確認内容	判定
性能	運転性能確認	実施計画に記載の容量が通水可能であることを確認する。	実施計画に記載した容量を通水することが可能であり、設備からの異音、発煙、異常振動等がないこと。
	性能確認	実施計画に記載の容量を通水した状態で、系統出口水の放射能濃度を確認する。	系統出口水の放射性物質濃度（Cs-134, Cs-137）が 10^2 Bq/cc オーダー以下※1 を満足すること。Sr-90 については、放射性物質濃度が低減されていること。

※1 処理装置下流の逆浸透膜装置の受入条件

表-10 確認事項（ろ過フィルタ、吸着塔、鋼管の溶接検査）

確認事項	確認項目	対象設備	確認内容	判定
溶接検査	材料検査	①吸着塔 ②ろ過フィルタ ③鋼管	材料が溶接規格等に適合するものであり、溶接施工法の母材の区分に適合することを確認する。	材料が溶接規格等に適合するものであり、溶接施工法の母材の区分に適合することであること。
	開先検査	①吸着塔 ②ろ過フィルタ ③鋼管	開先形状等が溶接規格等に適合するものであることを確認する。	開先形状等が溶接規格等に適合するものであること。
	溶接作業検査	①吸着塔 ②ろ過フィルタ ③鋼管	あらかじめ確認された溶接施工法又は実績のある溶接施工法又は管理されたプロセスを有する溶接施工法であることを確認する。あらかじめ確認された溶接士により溶接が行われていることを確認する。	あらかじめ確認された溶接施工法および溶接士により溶接施工をしていること。
	非破壊試験	①吸着塔 ②ろ過フィルタ ③鋼管	溶接部について非破壊検査を行い、その試験方法及び結果が溶接規格等に適合するものであることを確認する。	溶接部について非破壊検査を行い、その試験方法及び結果が溶接規格等に適合するものであること。
	機械試験	①吸着塔 ②ろ過フィルタ	溶接部を代表する試験片にて機械試験を行い、当該試験片の機械的性質が溶接規格等に適合しているものであることを確認する。	溶接部を代表する試験片にて機械試験を行い、当該試験片の機械的性質が溶接規格等に適合しているものであること。
	耐圧・漏えい検査※1	①吸着塔 ②ろ過フィルタ ③鋼管	検査圧力で保持した後、検査圧力に耐えていることを確認する。耐圧確認終了後、耐圧部分からの漏えいの有無を確認する。	検査圧力で保持した後、検査圧力に耐えていること。耐圧確認終了後、耐圧部分からの漏えいがないこと。
	外観検査※2	①吸着塔 ②ろ過フィルタ ③鋼管	耐圧・漏えい検査後外観上、傷・へこみ・変形等の異常がないことを確認する。	外観上、傷・へこみ・変形等の異常がないこと。

※1 耐圧確認が困難な箇所については代替試験にて確認する。

※2 耐圧検査後の確認が困難な箇所については先行外観検査を実施する。

以上