

## 2.16 放射性液体廃棄物処理施設及び関連施設

### 2.16.1 多核種除去設備

#### 2.16.1.1 基本設計

##### 2.16.1.1.1 設置の目的

放射性液体廃棄物処理施設及び関連施設は、汚染水処理設備の処理済水に含まれる放射性核種（トリチウムを除く）を十分低い濃度になるまで除去する多核種除去設備、多核種除去設備の処理済水を貯留するタンク、槽類から構成する。

多核種除去設備は、処理済水に含まれる放射性核種（トリチウムを除く）を『東京電力株式会社福島第一原子力原子炉施設の保安及び特定核燃料物質の防護に関して必要な事項を定める告示』に定める周辺監視区域外の水中の濃度限度（以下、「告示濃度限度」という。）を下回る濃度まで低減することを目的としている。このことから、目的としている性能が十分に確認できない場合は、必要に応じて対策を講じる。

##### 2.16.1.1.2 要求される機能

- (1) 発生する液体状の放射性物質の量を上回る処理能力を有すること。
- (2) 発生する液体状の放射性物質について適切な方法によって、処理、貯留、減衰、管理等を行い、放射性物質等の濃度及び量を適切な値に低減する能力を有すること。
- (3) 放射性液体廃棄物が漏えいし難いこと。
- (4) 漏えい防止機能を有すること。
- (5) 放射性液体廃棄物が、万一、機器・配管等から漏えいした場合においても、施設からの漏えいを防止でき、又は敷地外への管理されない放出に適切に対応できる機能を有すること。
- (6) 施設内で発生する気体状及び固体状の放射性物質及び可燃性ガスの検出、管理及び処理が適切に行える機能を有すること。

##### 2.16.1.1.3 設計方針

###### (1) 放射性物質の濃度及び量の低減

多核種除去設備は、汚染水処理設備で処理した水を、ろ過、凝集沈殿、イオン交換等により周辺環境に対して、放射性物質の濃度及び量を合理的に達成できる限り低くする設計とする。

###### (2) 処理能力

多核種除去設備は、滞留水の発生原因となっている雨水、地下水の建屋への流入量を上回る処理容量とする。

(3) 材料

多核種除去設備の機器等は、処理対象水の性状を考慮し、適切な材料を用いた設計とする。

(4) 放射性物質の漏えい防止及び管理されない放出の防止

多核種除去設備の機器等は、液体状の放射性物質の漏えい防止及び敷地外への管理されない放出を防止するため、次の各項を考慮した設計とする。

- a. 漏えいの発生を防止するため、機器等には適切な材料を使用するとともに、タンク水位の検出器、インターロック回路等を設ける。
- b. 液体状の放射性物質が漏えいした場合は、漏えいの早期検出を可能にするとともに、漏えい液体の除去を容易に行えるようにする。
- c. タンク水位、漏えい検知等の警報については、免震重要棟集中監視室及びシールド中央制御室等に表示し、異常を確実に運転員に伝え適切な措置をとれるようにし、これを監視できるようにする。
- d. 多核種除去設備の機器等は、可能な限り周辺に堰を設けた区画内に設け、漏えいの拡大を防止する。また、処理対象水の移送配管類は、万一、漏えいしても排水路を通じて環境に放出することがないように、排水路から可能な限り離隔するとともに、排水路を跨ぐ箇所はボックス鋼内等に配管を敷設する。さらに、ボックス鋼端部から排水路に漏えい水が直接流入しないように土のうを設ける。

(5) 被ばく低減

多核種除去設備は、遮へい、機器の配置等により被ばくの低減を考慮した設計とする。

(6) 可燃性ガスの管理

多核種除去設備は、水の放射線分解により発生する可燃性ガスを適切に排出できる設計とする。また、排出する可燃性ガスに放射性物質が含まれる可能性がある場合には、適切に除去する設計とする。

(7) 健全性に対する考慮

放射性液体廃棄物処理施設及び関連施設は、機器の重要度に応じた有効な保全が可能な設計とする。

#### 2.16.1.1.4 供用期間中に確認する項目

多核種除去設備処理済水に含まれる除去対象の放射性核種濃度（トリチウムを除く）が『東京電力株式会社福島第一原子力原子炉施設の保安及び特定核燃料物質の防護に関して必要な事項を定める告示』に示される濃度限度（以下、「告示濃度限度」という）以下であること。

#### 2.16.1.1.5 主要な機器

多核種除去設備は、3系列から構成し、各系列は前処理設備と多核種除去装置で構成する。さらに共通設備として、前処理設備から発生する沈殿処理生成物及び放射性核種を吸着した吸着材を収容して貯蔵する高性能容器、薬品を供給するための薬品供給設備、処理済水のサンプリング、多核種処理水タンクへ移送する多核種移送設備、多核種除去設備の運転監視を行う監視制御装置、電源を供給する電源設備等で構成する。なお、2系列運転で定格処理容量を確保するが、RO濃縮塩水の処理を早期に完了させる観点から、3系列同時運転も可能な構成とする。また、装置の処理能力を確認するための試料採取が可能な設備とする。

多核種除去設備は電源が喪失した場合、系統が隔離されるため、電源喪失による設備から外部への漏えいが発生することはない。

多核種除去設備の主要な機器は免震重要棟集中監視室またはシールド中央制御室の監視・制御装置により遠隔操作及び運転状況の監視を行う。また、多核種除去設備の設置エリアには放射線レベル上昇が確認できるようエリア放射線モニタを設置し監視を行う。監視・制御装置は、故障により各設備の誤動作を引き起こさない構成とする。更に、運転員の誤操作、誤判断を防止するため、装置毎に配置する等の配慮を行うとともに、特に重要な装置の緊急停止操作についてはダブルアクションを要する等の設計とする。

多核種除去設備で処理された水は、処理済水貯留用タンク・槽類で貯留する。

##### (1) 多核種除去設備

###### a. 前処理設備

前処理設備は、アルファ核種、コバルト 60、マンガン 54 等の除去を行う鉄共沈処理設備及び吸着阻害イオン（マグネシウム、カルシウム等）の除去を行う炭酸塩沈殿処理設備で構成する。

鉄共沈処理は、後段の多核種除去装置での吸着材の吸着阻害要因となる除去対象核種の錯体を次亜塩素酸により分解すること及び処理対象水中に存在するアルファ核種を水酸化鉄により共沈させ除去することを目的とし、次亜塩素酸ソーダ、塩化第二鉄を添加した後、pH調整のために苛性ソーダを添加して水酸化鉄を生成させ、さらに凝集剤としてポリマーを投入する。

また、炭酸塩沈殿処理は、多核種除去装置での吸着材によるストロンチウムの除去を

阻害するマグネシウム、カルシウム等の2価の金属を炭酸塩により除去することを目的とし、炭酸ソーダと苛性ソーダを添加し、2価の金属の炭酸塩を生成させる。

沈殿処理等により生成された生成物は、クロスフローフィルタにより濃縮し、高性能容器に排出する。

#### b. 多核種除去装置

多核種除去装置は、1系列あたり16基の吸着塔及び2基の処理カラムで構成する。

多核種除去装置は、除去対象核種に応じて吸着塔、処理カラムに収容する吸着材（活性炭、キレート樹脂等）の種類が異なっており、処理対象水に含まれるコロイド状及びイオン状の放射性核種を分離・吸着処理する機能を有する。また、吸着塔、処理カラムに収容する吸着材の構成は、処理対象水の性状に応じて変更する。

吸着塔に含まれる吸着材は、所定の容量を通水した後、高性能容器へ排出する。また、処理カラムに含まれる吸着材は、所定の容量を通水した後、処理カラムごと交換する。吸着材を収容した高性能容器あるいは使用済みの処理カラムは、使用済セシウム吸着塔一時保管施設にて貯蔵する。なお、使用済みの処理カラムは一年あたり6体程度発生する。

#### c. 高性能容器（HIC ; High Integrity Container）

高性能容器は使用済みの吸着材、沈殿処理生成物を貯蔵する。

使用済みの吸着材は、収容効率を高めるために脱水装置（SEDS ; Self-Engaging Dewatering System）により脱水処理される。

沈殿処理生成物の高性能容器への移送は自動制御で行い、使用済みの吸着材の移送は手動操作によって行う。なお、使用済み吸着材の移送は現場で輸送状況を確認し操作する。高性能容器内の貯蔵量は、水位センサにて監視する。

交換した使用済みの高性能容器は、使用済セシウム吸着塔一時保管施設で貯蔵する。一時保管施設における貯蔵期間（約20年間）においては、高性能容器の健全性は維持されるものと評価している。なお、使用済みの高性能容器は、3系列同時運転において、一年あたりタイプ1の場合において1,225体程度発生し、タイプ2の場合において1,375体程度発生する。

高性能容器取扱い時に落下による漏えいを発生させないよう高性能容器への補強体等を取り付ける。

#### d. 薬品供給設備

薬品供給設備は、各添加薬液に対してそれぞれタンクを有し、沈殿処理やpH調整のため、ポンプにより薬品を前処理設備や多核種除去装置に供給する。添加する薬品は、次亜塩素酸ソーダ、苛性ソーダ、炭酸ソーダ、塩酸、塩化第二鉄、ポリマーである。

何れも不燃性であり、装置内での反応熱、反応ガスも有意には発生しない。

e. 電源設備

電源は、異なる2系統の所内高圧母線から受電できる構成とする。なお、電源が喪失した場合でも、設備からの外部への漏えいは発生することはない。

f. 橋形クレーン

高性能容器、処理カラムを取り扱うための橋形クレーンを2基設ける。

g. 多核種移送設備

多核種移送設備は、多核種除去設備で処理された水を採取し、分析後の水を処理済水貯留用のタンクに移送するための設備で、サンプルタンク、多核種除去設備用処理済み水移送ポンプおよび移送配管で構成する。

(2) 多核種除去設備関連施設

a. 処理済水貯留用タンク・槽類

処理済水貯留用タンク・槽類は、多核種除去設備の処理済水を貯留する。

タンク・槽類は、鋼製の円筒形タンクを使用する。

2.16.1.1.6 自然災害対策等

(1) 津波

多核種除去設備及び関連施設は、アウターライズ津波が到達しないと考えられる O.P. 30m 以上の場所に設置する。

(2) 台風

台風による設備の損傷を防止するため、上屋外装材は建築基準法施行令に基づく風荷重に対して設計している。

(3) 積雪

積雪による設備の損傷を防止するため、上屋外装材は建築基準法施行令および福島県建築基準法施行規則細則に基づく積雪荷重に対して設計している。

(4) 落雷

接地網を設け、落雷による損傷を防止する。

(5) 竜巻

竜巻の発生の可能性が予見される場合は、設備の停止・隔離弁の閉止操作等を行い、汚染水の拡大防止を図る。また、車両などの飛来物によって、設備を破壊させることがないように、車両を設備から遠ざける措置をとる。

#### (6) 火災

火災発生を防止するため、実用上可能な限り不燃性又は難燃性材料を使用する。また、火災検知性を向上させるため、消防法基準に準拠した火災検出設備を設置するとともに、初期消火のために近傍に消火器を設置する。さらに、避難時における誘導用のために誘導灯を設置する。

### 2.16.1.1.7 構造強度及び耐震性

#### (1) 構造強度

多核種除去設備等を構成する機器は、「実用発電用原子炉及びその附属施設の技術基準に関する規則（平成25年6月28日原子力規制委員会規則第6号）」において、廃棄物処理設備に相当するクラス3機器と位置付けられる。この適用規格は、「JSME S NC-1 発電用原子力設備規格 設計・建設規格」（以下、「設計・建設規格」という。）で規定される。ただし、増設する吸着塔 15, 16 を除き、福島第一原子力発電所構内の作業環境、機器等の設置環境等が通常時と大幅に異なっているため、設計・建設規格の要求を全て満足して設計・製作・検査を行うことは困難である。

このため、設備の健全性は、製品の試験データ、材料納品書、管理要領、作業記録、耐圧漏えい試験又は運転圧力による漏えい試験等の結果により確認している。

具体的には、国内製作機器については、JIS等の規格に適合した一般産業品の機器等や、設計・建設規格に定める材料と同等の信頼性を有する材料等を採用する。また、耐圧試験については、最高使用圧力以上の耐圧試験、気圧による漏えい試験、運転圧力による漏えい試験又は機器製造メーカーの規定による耐圧漏えい試験等の実施により、設備の健全性を確認する。溶接部については、溶接施工会社の管理要領や実施した施工法、施工者の資格、系統機能試験等による漏えい等の異常がないことの確認により、溶接部の健全性を確認するとともに、非破壊検査や耐圧漏えい検査の要求のある機器の一部溶接部では、外観検査等により溶接部に有意な欠陥等ないことをもって健全性を確認している。

なお、増設する吸着塔 15, 16 は、設計・建設規格のクラス3機器に準じた設計とする。

海外製作機器については、「欧州統一規格 (European Norm)」（以下、「EN規格」という。）、仏国压力容器規格（以下、CODAP という。）等の海外規格に準拠した材料検査、耐圧漏えい検査等の結果により、健全性を確認している。クラス3機器に該当しない機器（耐圧ホース、ポリエチレン管等）については、日本工業規格（JIS）、日本水道協会規格またはISO規格等の適合品または、製品の試験データ等により健全性を確認している。

なお、構造強度に関連して経年劣化の影響を評価する観点から、原子力発電所での使用実績がない材料を使用する場合は、他産業での使用実績等を活用しつつ、必要に応じて試験等を行うことで、経年劣化の影響についての評価を行う。なお、試験等の実施が困難な場合にあつては、巡視点検等による状態監視を行うことで、健全性を確保する。

## (2) 耐震性

多核種除去設備等を構成する機器のうち放射性物質を内包するものは、「発電用原子炉施設に関する耐震設計審査指針」のBクラス相当の設備と位置づけられ、耐震性を評価するにあたっては、「JEAC4601 原子力発電所耐震設計技術規程」等に準拠する。

### 2.16.1.1.8 機器の故障への対応

#### (1) 機器の単一故障

多核種除去設備は、3つの処理系列を有し、電源についても多重化している。そのため、動的機器、電源系統の単一故障については、処理系列の切替作業等により、速やかな処理の再開が可能である。

#### (2) 除染能力の低下

放射性核種の濃度測定の結果、有意な濃度が確認された場合には、処理済水を再度多核種除去設備に戻す再循環処理を実施する。

#### (3) 高性能容器の落下

高性能容器については、多核種除去設備での運用を考慮した高さから落下しても容器の健全性に問題ないことが確認されているものを使用する。

また、万一の容器落下破損による漏えい時の対応として、回収作業に必要な吸引車等を配備し、吸引車を操作するために必要な要員を確保する。また、漏えい回収訓練及び吸引車の点検を定期的に行う。

2.16.1.2 基本仕様

2.16.1.2.1 主要仕様

(1) 多核種除去設備

処理方式 凝集沈殿方式+吸着材方式  
 処理容量・処理系列 250m<sup>3</sup>/日/系列×3 系列

(2) バッチ処理タンク

名称		バッチ処理タンク	
種類	—	たて置円筒形	
容量	m <sup>3</sup> /個	33.1	
最高使用圧力	MPa	静水頭	
最高使用温度	℃	60	
主要寸法	胴内径	mm	3100
	胴板厚さ	mm	9
	下部鏡板厚さ	mm	9
	高さ	mm	6100
材料	胴板	—	SUS316L・内面ゴムライニング
	下部鏡板	—	SUS316L・内面ゴムライニング
個数	個	2 (1 系列あたり)	

(3) スラリー移送ポンプ(完成品)

台 数 1 台 (1 系列あたり)  
 容 量 36 m<sup>3</sup>/h



## (4) 循環タンク

名称		循環タンク	
種類	—	たて置円筒形	
容量	m <sup>3</sup> /個	5.87	
最高使用圧力	MPa	静水頭	
最高使用温度	℃	60	
主要寸法	胴内径	mm	1850
	胴板厚さ	mm	9
	下部鏡板厚さ	mm	9
	高さ	mm	3650
材料	胴板	—	SUS316L
	下部鏡板	—	SUS316L
個数	個	1 (1系列あたり)	

## (5) 循環ポンプ 1 (完成品)

台数	1台 (1系列あたり)
容量	191 m <sup>3</sup> /h

## (6) デカントポンプ (完成品)

台数	1台 (1系列あたり)
容量	120 m <sup>3</sup> /h

## (7) デカントタンク

名称		デカントタンク	
種類	—	たて置円筒形	
容量	m <sup>3</sup> /個	35.57	
最高使用圧力	MPa	静水頭	
最高使用温度	℃	60	
主要寸法	胴内径	mm	3100
	胴板厚さ	mm	9
	下部鏡板厚さ	mm	9
	高さ	mm	5979
材料	胴板	—	SS400・内面ゴムライニング
	下部鏡板	—	SS400・内面ゴムライニング
個数	個	1 (1系列あたり)	

## (8) 供給ポンプ 1 (完成品)

台数	1台 (1系列あたり)
容量	12.5 m <sup>3</sup> /h

## (9) 共沈タンク

名称		共沈タンク	
種類	—	たて置円筒形	
容量	m <sup>3</sup> /個	3.42	
最高使用圧力	MPa	静水頭	
最高使用温度	℃	60	
主要寸法	胴内径	mm	1400
	胴板厚さ	mm	6
	下部鏡板厚さ	mm	6
	高さ	mm	3921
材料	胴板	—	SS400・内面ゴムライニング
	下部鏡板	—	SS400・内面ゴムライニング
個数	個	1 (1系列あたり)	

## (10) 供給タンク

名称		供給タンク	
種類	—	たて置円筒形	
容量	m <sup>3</sup> /個	3.69	
最高使用圧力	MPa	静水頭	
最高使用温度	℃	60	
主要寸法	胴内径	mm	1400
	胴板厚さ	mm	6
	下部鏡板厚さ	mm	6
	高さ	mm	3646
材料	胴板	—	SS400・内面ゴムライニング
	下部鏡板	—	SS400・内面ゴムライニング
個数	個	1 (1系列あたり)	

## (11) 供給ポンプ 2 (完成品)

台数	1台 (1系列あたり)
容量	12.5 m <sup>3</sup> /h

(12) 循環ポンプ 2 (完成品)

台 数 1 台 (1 系列あたり)  
容 量 313 m<sup>3</sup>/h

(13) 吸着塔入口バッファタンク

名称		吸着塔入口バッファタンク	
種類	—	たて置円筒形	
容量	m <sup>3</sup> /個	6.52	
最高使用圧力	MPa	静水頭	
最高使用温度	℃	60	
主 要 寸 法	胴内径	mm	1500
	胴板厚さ	mm	9
	底板厚さ	mm	25
	高さ	mm	4135
材 料	胴板	—	SUS316L
	底板	—	SUS316L
個数	個	1 (1 系列あたり)	

(14) ブースターポンプ 1 (完成品)

台 数 1 台 (1 系列あたり)  
容 量 12.5 m<sup>3</sup>/h

(15) ブースターポンプ 2 (完成品)

台 数 1 台 (1 系列あたり)  
容 量 12.5 m<sup>3</sup>/h

## (16) 吸着塔 1~14

名称		吸着塔 1~14	
種類	—	たて置円筒形	
容量	m <sup>3</sup> /個	1	
最高使用圧力	MPa	1.37	
最高使用温度	℃	60	
主要寸法	胴内径	mm	1054
	胴板厚さ	mm	18
	上部鏡板厚さ	mm	20
	下部鏡板厚さ	mm	20
	高さ	mm	2046
材料	胴板	—	SUS316L
	上部鏡板	—	SUS316L
	下部鏡板	—	SUS316L
個数	基	14 (1系列あたり)	

## (17) 吸着塔 15, 16

名称		吸着塔 15, 16	
種類	—	たて置円筒形	
容量	m <sup>3</sup> /個	1	
最高使用圧力	MPa	0.70	
最高使用温度	℃	60	
主要寸法	胴内径	mm	890.4
	胴板厚さ	mm	12
	平板厚さ(蓋)	mm	55
	平板厚さ(底)	mm	60
	高さ	mm	3209
材料	胴板	—	SM490A・内面ゴムライニング
	平板(蓋)	—	SM490A・内面ゴムライニング
	平板(底)	—	SM490A・内面ゴムライニング
	胴フランジ	—	SM490A・内面ゴムライニング
個数	基	2 (1系列あたり)	

## (18) 処理カラム

名称		処理カラム	
種類	—	たて置円筒形	
容量	m <sup>3</sup> /個	3	
最高使用圧力	MPa	1.37	
最高使用温度	℃	60	
主要寸法	胴内径	mm	1354
	胴板厚さ	mm	20
	上部鏡板厚さ	mm	22
	下部鏡板厚さ	mm	22
	高さ	mm	2667
材料	胴板	—	SUS316L
	上部鏡板	—	SUS316L
	下部鏡板	—	SUS316L
個数	基	2 (1系列あたり)	

## (19) 移送タンク

名称		移送タンク	
種類	—	たて置円筒形	
容量	m <sup>3</sup> /個	4.12	
最高使用圧力	MPa	静水頭	
最高使用温度	℃	60	
主要寸法	胴内径	mm	1400
	胴板厚さ	mm	6
	底板厚さ	mm	16
	高さ	mm	3006
材料	胴板	—	SS400・内面ゴムライニング
	底板	—	SS400・内面ゴムライニング
個数	個	1 (1系列あたり)	

## (20) 移送ポンプ (完成品)

台数	1台 (1系列あたり)
容量	12.5 m <sup>3</sup> /h

(21) 前段クロスフローフィルタ (完成品)  
台 数 2 台 (1 系列あたり)

(22) 後段クロスフローフィルタ (完成品)  
台 数 6 台 (1 系列あたり)

(23) 出口フィルタ (完成品)  
台 数 1 台 (1 系列あたり)

(24) 高性能容器 (タイプ 1) (完成品)  
基 数 12 基 (多核種除去設備での設置台数)  
容 量 2.86 m<sup>3</sup>

(25) 高性能容器 (タイプ 2) (完成品)  
基 数 12 基 (多核種除去設備での設置台数)  
容 量 2.61 m<sup>3</sup>

(26) 苛性ソーダ貯槽 (完成品)

名称		苛性ソーダ貯槽	
種類	—	たて置円筒形	
容量	m <sup>3</sup> /個	15	
最高使用圧力	MPa	静水頭	
最高使用温度	℃	40	
主要寸法	胴外径	mm	2610
	胴板厚さ	mm	18
	高さ	mm	3315
材料	胴板	—	ポリエチレン
	底板	—	ポリエチレン
個数	個	1	

## (27) 炭酸ソーダ貯槽 (完成品)

名称		炭酸ソーダ貯槽	
種類	—	たて置円筒形	
容量	m <sup>3</sup> /個	50	
最高使用圧力	MPa	静水頭	
最高使用温度	℃	40	
主要寸法	胴外径	mm	3315
	胴板厚さ	mm	17
	高さ	mm	6200
材料	胴板	—	ポリエチレン
	底板	—	ポリエチレン
個数	個	2	

## (28) 次亜塩素酸ソーダ貯槽 (完成品)

名称		次亜塩素酸ソーダ貯槽	
種類	—	たて置円筒形	
容量	m <sup>3</sup> /個	3	
最高使用圧力	MPa	静水頭	
最高使用温度	℃	40	
主要寸法	胴外径	mm	1620
	胴板厚さ	mm	7
	高さ	mm	1650
材料	胴板	—	ポリエチレン
	底板	—	ポリエチレン
個数	個	1	

## (29) 塩酸貯槽（完成品）

名称		塩酸貯槽	
種類	—	たて置円筒形	
容量	m <sup>3</sup> /個	30	
最高使用圧力	MPa	静水頭	
最高使用温度	℃	40	
主要寸法	胴外径	mm	2905
	胴板厚さ	mm	14
	高さ	mm	4985
材料	胴板	—	ポリエチレン
	底板	—	ポリエチレン
個数	個	1	

## (30) 塩化第二鉄貯槽（完成品）

名称		塩化第二鉄貯槽	
種類	—	たて置円筒形	
容量	m <sup>3</sup> /個	4	
最高使用圧力	MPa	静水頭	
最高使用温度	℃	40	
主要寸法	胴外径	mm	1815
	胴板厚さ	mm	6.5
	高さ	mm	1815
材料	胴板	—	ポリエチレン
	底板	—	ポリエチレン
個数	個	1	



(31) サンプルタンク

名称		サンプルタンク	
種類	—	たて置円筒形	
容量	m <sup>3</sup> /個	1100	
最高使用圧力	MPa	静水頭	
最高使用温度	℃	40	
主要寸法	胴内径	mm	12000
	胴板厚さ	mm	12
	底板厚さ	mm	16
	高さ	mm	10822
材料	胴板	—	SS400
	底板	—	SS400
個数	個	4	

(32) 処理済水移送ポンプ

台数 2台  
容量 40 m<sup>3</sup>/h

## (33) 配管

## 主要配管仕様 (1/3)

名 称	仕 様	
R O濃縮水移送ポンプ/ R O濃縮水貯槽移送ポンプ 配管分岐部から 多核種除去設備入口まで (ポリエチレン管)	呼び径 材質 最高使用圧力  最高使用温度	100A 相当 ポリエチレン 1.15MPa 1.0MPa 0.98MPa 40℃
(鋼管)	呼び径/厚さ  材質 最高使用圧力 最高使用温度	50A/Sch. 80 100A/Sch. 80 STPG370 1.15MPa 40℃
多核種除去設備入口から ブースターポンプ1まで (鋼管)	呼び径/厚さ 材質 最高使用圧力 最高使用温度	50A/Sch. 80 STPG370 0.98MPa 60℃
(鋼管)	呼び径/厚さ  材質 最高使用圧力 最高使用温度	25A/Sch. 40 32A/Sch. 40 50A/Sch. 40 65A/Sch. 40 100A/Sch. 40 125A/Sch. 40 150A/Sch. 40 200A/Sch. 40 250A/Sch. 40 300A/Sch. 40 SUS316L 0.98MPa 60℃
(鋼管)	呼び径/厚さ  材質 最高使用圧力 最高使用温度	200A/Sch. 40 100A/Sch. 40 KS D 3576 STS 316L 0.98MPa 60℃
(鋼管)	呼び径/厚さ 材質 最高使用圧力 最高使用温度	50A/Sch. 40 SUS316L 1.37MPa 60℃
(鋼管)	呼び径/厚さ 材質 最高使用圧力 最高使用温度	50A/Sch. 40 SUS316L 静水頭 60℃
(耐圧ホース)	呼び径 材質 最高使用圧力 最高使用温度	50A 相当 EPDM 0.98MPa 60℃
(耐圧ホース)	呼び径 材質 最高使用圧力 最高使用温度	150A 相当 EPDM 静水頭 60℃

主要配管仕様 (2 / 3)

名 称	仕 様	
ブースターポンプ1から 移送タンクまで (鋼管)	呼び径/厚さ  材質 最高使用圧力 最高使用温度	32A/Sch. 40 50A/Sch. 40 80A/Sch. 40 SUS316L 1.37MPa 60℃
(鋼管)	呼び径/厚さ 材質 最高使用圧力 最高使用温度	50A/Sch. 40 SUS316L 0.7MPa 60℃
(鋼管)	呼び径/厚さ  材質 最高使用圧力 最高使用温度	50A/Sch. 40 100A/Sch. 40 STPG370+ライニング 0.7MPa 60℃
(耐圧ホース)	呼び径 材質 最高使用圧力 最高使用温度	50A 相当 EPDM 1.37MPa 60℃
移送タンクから 多核種除去設備出口まで (鋼管)	呼び径/厚さ  材質 最高使用圧力 最高使用温度	32A/Sch. 40 50A/Sch. 40 SUS316L 1.15MPa 60℃
(鋼管)	呼び径/厚さ 材質 最高使用圧力 最高使用温度	50A/Sch. 40 SUS316L 静水頭 60℃
(鋼管)	呼び径/厚さ 材質 最高使用圧力 最高使用温度	50A/Sch. 80 STPG370 1.15MPa 60℃
(鋼管)	呼び径/厚さ  材質 最高使用圧力 最高使用温度	50A/Sch. 80 100A/Sch. 80 STPG370 1.15MPa 40℃

主要配管仕様 (3 / 3)

名称	仕様	
多核種除去設備出口から 処理済水貯留用タンク・槽類※ま で (ポリエチレン管)	呼び径 材質 最高使用圧力 最高使用温度	100A 相当 ポリエチレン 1.0MPa 1.15MPa 40℃
(ポリエチレン管)	呼び径 材質 最高使用圧力 最高使用温度	100A 相当 150A 相当 200A 相当 ポリエチレン 0.98MPa 40℃
(鋼管)	呼び径／厚さ 材質 最高使用圧力 最高使用温度	150A/Sch. 40 100A/Sch. 40 SUS316L 0.98MPa 40℃
(鋼管)	呼び径／厚さ 材質 最高使用圧力 最高使用温度	100A/Sch. 40 SUS316L 1.0MPa 40℃
(鋼管)	呼び径／厚さ 材質 最高使用圧力 最高使用温度	40A/Sch. 40 65A/Sch. 40 100A/Sch. 40 150A/Sch. 40 200A/Sch. 40 STPG370+ライニング <sup>o</sup> 0.98MPa 40℃
多核種除去設備用移送ポンプ出口 から多核種除去設備入口まで (ポリエチレン管)	呼び径 材質 最高使用圧力 最高使用温度	100A 相当 ポリエチレン 0.98MPa 40℃
(鋼管)	呼び径／厚さ 材質 最高使用圧力 最高使用温度	65A/Sch. 80 100A/Sch. 80 STPG370 1.15MPa 40℃
(鋼管)	呼び径／厚さ 材質 最高使用圧力 最高使用温度	100A/Sch. 40 STPG370+ライニング <sup>o</sup> 0.98MPa 40℃

※多核種処理水貯槽，R0 濃縮水貯槽または Sr 処理水貯槽

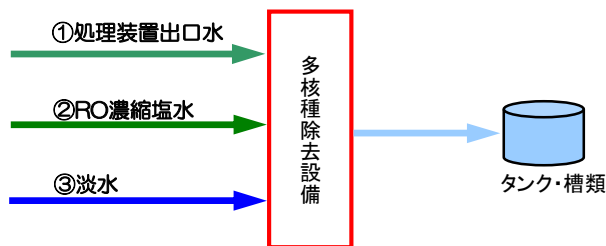
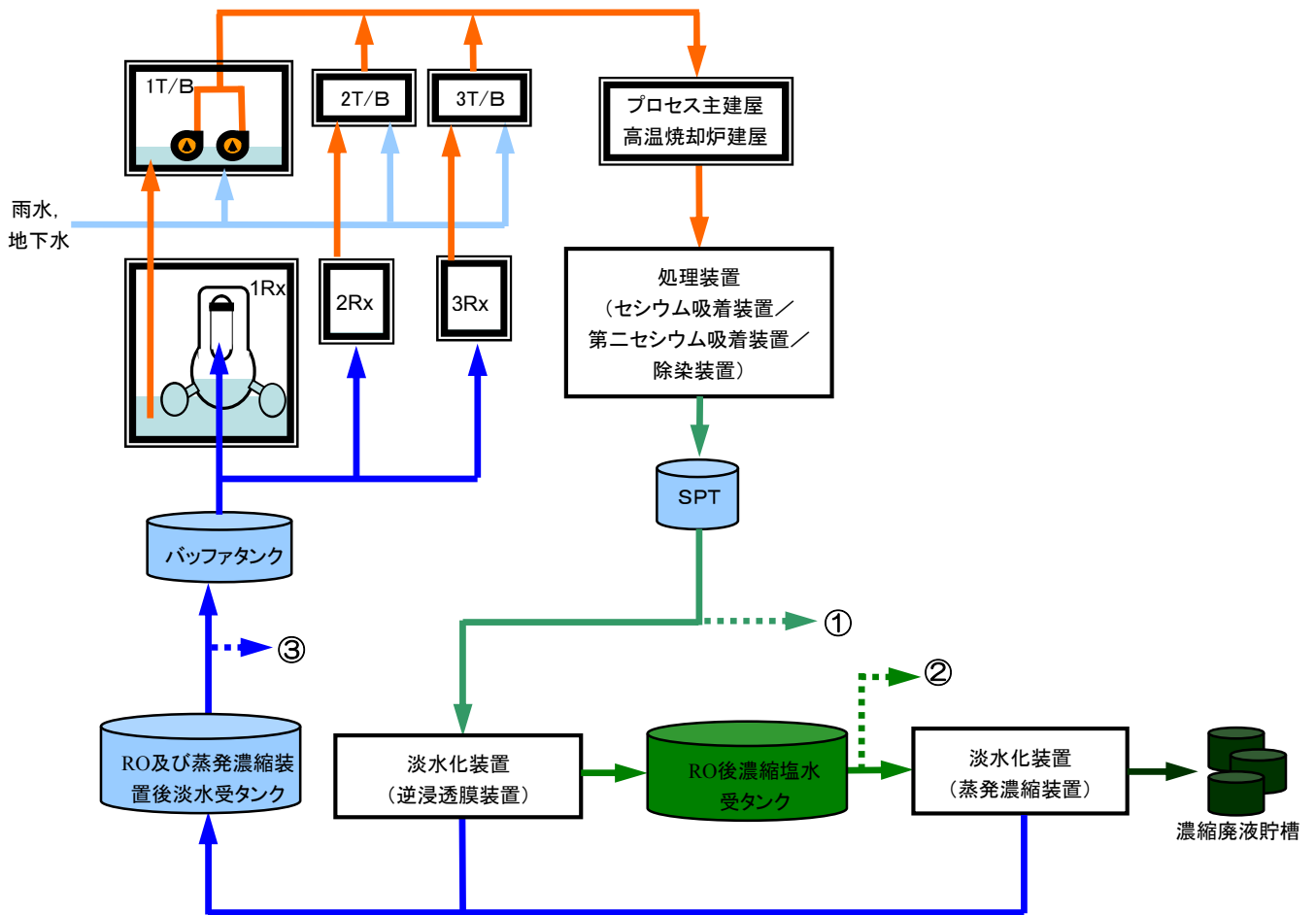
(34) 放射線監視装置

放射線監視装置仕様

項目	仕様
名称	エリア放射線モニタ
基数	2基
種類	半導体検出器
取付箇所	多核種除去設備設置エリア
計測範囲	$10^{-3}$ mSv/h $\sim$ $10^1$ mSv/h

2.16.1.3 添付資料

- 添付資料－1：全体概要図及び系統構成図
- 添付資料－2：放射性液体廃棄物処理設備等に関する構造強度及び耐震性等の評価結果
- 添付資料－3：多核種除去設備上屋の耐震性に関する検討結果
- 添付資料－4：多核種除去設備等の具体的な安全確保策
- 添付資料－5：高性能容器の健全性評価
- 添付資料－6：除去対象核種の選定
- 添付資料－7：高性能容器落下破損時の漏えい物回収作業における被ばく線量評価
- 添付資料－8：放射性液体廃棄物処理施設及び関連施設の試験及び工事計画
- 添付資料－9：多核種除去設備に係る確認事項
- 添付資料－10：保管中高性能容器内水抜き装置の設置について



(a) 配置概要

図-1 汚染水処理設備並びに多核種除去設備等の全体概要図

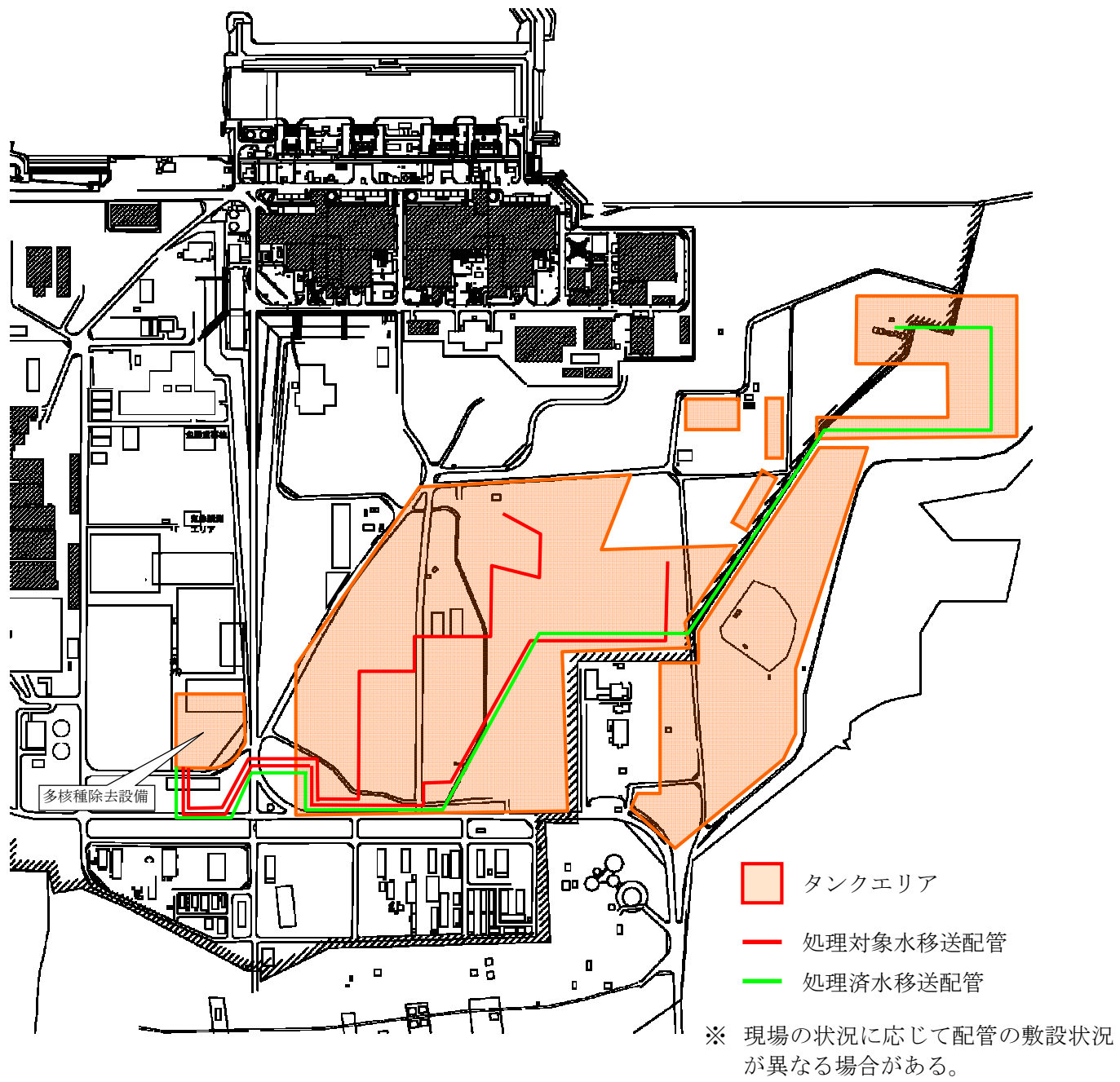


図-2 多核種除去設備の配置概要図

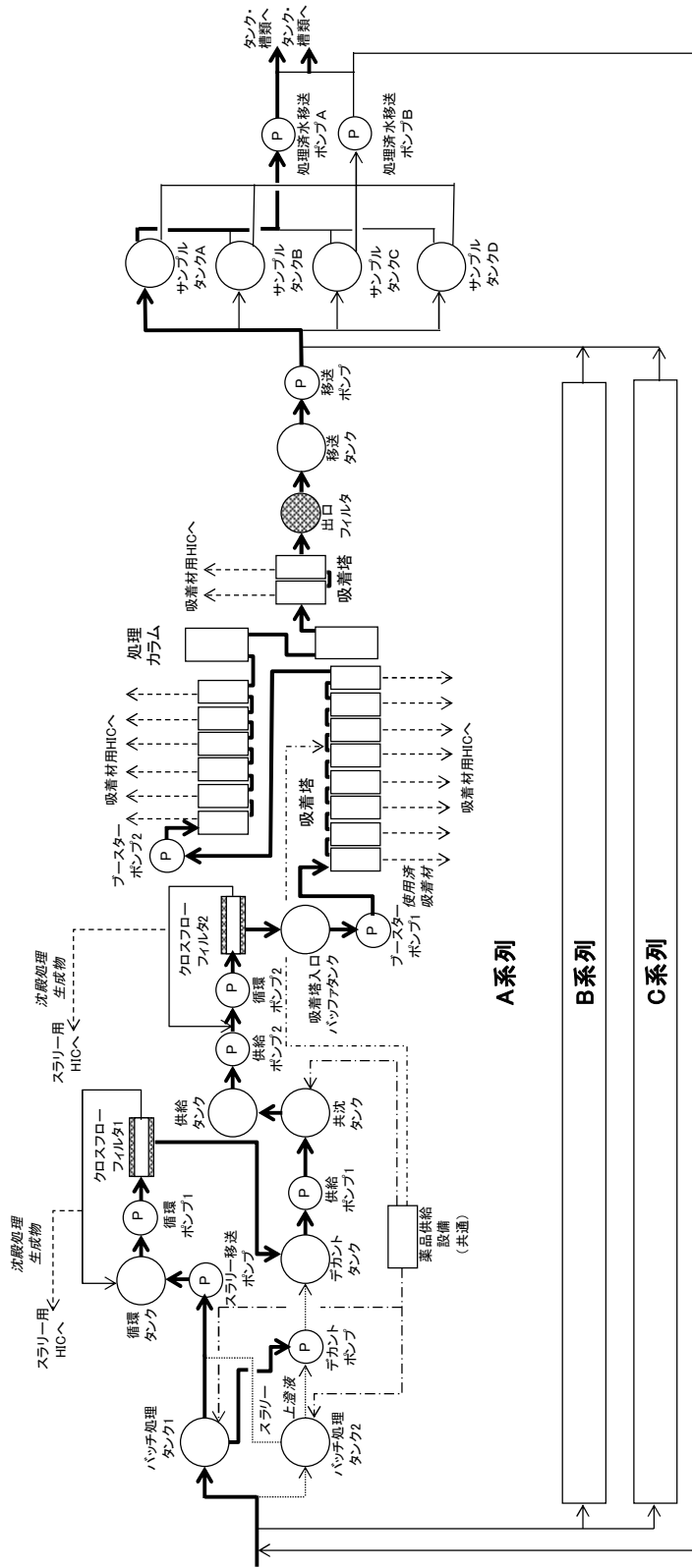


図-3 多核種除去設備の系統構成図



## 放射性液体廃棄物処理設備等に関する構造強度及び耐震性等の評価結果

放射性液体廃棄物処理設備等を構成する設備について、構造強度評価の基本方針及び耐震性評価の基本方針に基づき構造強度及び耐震性等の評価を行う。

## 1.1 基本方針

## 1.1.1 構造強度評価の基本方針

多核種除去設備等を構成する機器は、「実用発電用原子炉及びその附属施設の技術基準に関する規則（平成２５年６月２８日原子力規制委員会規則第６号）」において、廃棄物処理設備に相当するクラス３機器と位置付けられる。この適用規格は、「JSME S NC-1 発電用原子力設備規格 設計・建設規格」（以下、「設計・建設規格」という。）で規定される。ただし、福島第一原子力発電所構内の作業環境、機器等の設置環境等が通常時と大幅に異なっているため、設計・建設規格の要求を全て満足して設計・製作・検査を行うことは困難である。従って、可能な限り設計・建設規格のクラス３機器相当の設計・製作・検査を行うものの、JIS等の規格に適合した一般産業品の機器等や、設計・建設規格に定める材料と同等の信頼性を有する材料・施工方法等を採用する。また、溶接部については、系統機能試験等を行い、漏えい等の異常がないことを確認する。

なお、構造強度に関連して経年劣化の影響を評価する観点から、原子力発電所での使用実績がない材料を使用する場合は、他産業での使用実績等を活用しつつ、必要に応じて試験等を行うことで、経年劣化の影響についての評価を行う。なお、試験等の実施が困難な場合にあっては、巡視点検等による状態監視を行うことで、健全性を確保する。

## 1.1.2 耐震性評価の基本方針

多核種除去設備等を構成する機器のうち放射性物質を内包するものは、「発電用原子炉施設に関する耐震設計審査指針」のＢクラス相当の設備と位置づけられ、耐震性を評価するにあたっては、「JEAC4601 原子力発電所耐震設計技術規程」（以下、「耐震設計技術規程」という。）等に準用する。また、参考評価として、基準地震動  $S_s$  相当の水平震度に対して健全性が維持されることを確認する。

## 1.2 評価結果

## 1.2.1 ポンプ類

## (1) 構造強度評価

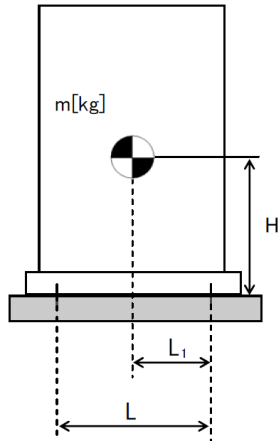
ポンプは一般産業品とするため、設計・建設規格の要求には必ずしも適合しない。しかしながら、以下により高い信頼性を確保した。

- ・ 公的規格に適合したポンプを選定する。
- ・ 耐腐食性（塩分対策）を有したポンプを選定する。
- ・ 試運転により、有意な変形や漏えい、運転状態に異常がないことを確認する。

(2)耐震性評価

a. 基礎ボルトの強度評価

耐震設計技術規程の強度評価方法に準拠して評価を実施した。評価の結果，基礎ボルトの強度が確保されることを確認した（表1）。



- L : 基礎ボルト間の水平方向距離
- m : 機器重量
- g : 重力加速度
- H : 据付面からの重心までの距離
- L<sub>1</sub> : 重心と基礎ボルト間の水平方向距離
- n<sub>f</sub> : 引張力の作用する基礎ボルトの評価本数
- n : 基礎ボルトの本数
- A<sub>b</sub> : 基礎ボルトの軸断面積
- C<sub>H</sub> : 水平方向設計震度
- C<sub>V</sub> : 鉛直方向設計震度

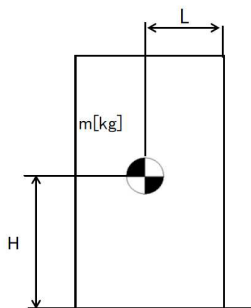
$$\text{基礎ボルトに作用する引張力} : F_b = \frac{1}{L} (m \times g \times C_H \times H - m \times g \times (1 - C_V) \times L_1)$$

$$\text{基礎ボルトの引張応力} : \sigma_b = \frac{F_b}{n_f \times A_b}$$

$$\text{基礎ボルトのせん断応力} : \tau_b = \frac{m \times g \times C_H}{n \times A_b}$$

b. 転倒評価

地震による転倒モーメントと自重による安定モーメントを算出し，それらを比較することにより転倒評価を実施した。評価の結果，地震による転倒モーメントは自重による安定モーメントより小さくことから，転倒しないことを確認した。また，地震による転倒モーメント > 自重による安定モーメントとなるものについては，a. での計算により基礎ボルトの強度が確保されることから転倒しないことを確認した(表1)。



- C<sub>H</sub> : 水平方向設計震度
- m : 機器重量
- g : 重力加速度
- H : 据付面からの重心までの距離
- L : 転倒支点から機器重心までの距離

$$\text{地震による転倒モーメント} : M_1 = m \times g \times C_H \times H$$

$$\text{自重による安定モーメント} : M_2 = m \times g \times L$$

表1：ポンプ耐震評価結果（1／2）

機器名称	評価部位	評価項目	水平震度	算出値	許容値	単位
スラリー移送ポンプ	本体	転倒	0.36	$3.17 \times 10^5$	$6.71 \times 10^5$	N・mm
	基礎 ボルト	引張	0.36	-	-	MPa
		せん断	0.36	1	139	MPa
循環ポンプ1	本体	転倒	0.36	$2.34 \times 10^6$	$4.70 \times 10^6$	N・mm
	基礎 ボルト	引張	0.36	-	-	MPa
		せん断	0.36	4	133	MPa
デカントポンプ	本体	転倒	0.36	$6.84 \times 10^5$	$1.32 \times 10^6$	N・mm
	基礎 ボルト	引張	0.36	-	-	MPa
		せん断	0.36	2	139	MPa
供給ポンプ1	本体	転倒	0.36	$1.95 \times 10^5$	$4.80 \times 10^5$	N・mm
	基礎 ボルト	引張	0.36	-	-	MPa
		せん断	0.36	1	139	MPa
供給ポンプ2	本体	転倒	0.36	$3.28 \times 10^5$	$7.36 \times 10^5$	N・mm
	基礎 ボルト	引張	0.36	-	-	MPa
		せん断	0.36	2	139	MPa
循環ポンプ2	本体	転倒	0.36	$2.59 \times 10^6$	$5.21 \times 10^6$	N・mm
	基礎 ボルト	引張	0.36	-	-	MPa
		せん断	0.36	4	133	MPa
ブースターポンプ1	本体	転倒	0.36	$4.85 \times 10^5$	$1.02 \times 10^6$	N・mm
	基礎 ボルト	引張	0.36	-	-	MPa
		せん断	0.36	2	139	MPa
ブースターポンプ2	本体	転倒	0.36	$4.85 \times 10^5$	$1.02 \times 10^6$	N・mm
	基礎 ボルト	引張	0.36	-	-	MPa
		せん断	0.36	2	139	MPa
移送ポンプ	本体	転倒	0.36	$1.95 \times 10^5$	$4.80 \times 10^5$	N・mm
	基礎 ボルト	引張	0.36	-	-	MPa
		せん断	0.36	1	139	MPa
処理済水移送ポンプ	本体	転倒	0.36	$8.30 \times 10^5$	$1.10 \times 10^6$	N・mm
	基礎 ボルト	引張	0.36	-	-	MPa
		せん断	0.36	2	141	MPa

※引張評価の算出値「-」については、引張応力が作用していない。

表1：ポンプ耐震評価結果（2/2）

機器名称	評価部位	評価項目	水平震度	算出値	許容値	単位
スラリー移送ポンプ	本体	転倒	0.80	$7.04 \times 10^5$	$6.71 \times 10^5$	N・mm
	基礎 ボルト	引張	0.80	1	180	MPa
		せん断	0.80	3	139	MPa
循環ポンプ1	本体	転倒	0.80	$5.18 \times 10^6$	$4.70 \times 10^6$	N・mm
	基礎 ボルト	引張	0.80	1	173	MPa
		せん断	0.80	8	133	MPa
デカントポンプ	本体	転倒	0.80	$1.52 \times 10^6$	$1.32 \times 10^6$	N・mm
	基礎 ボルト	引張	0.80	1	180	MPa
		せん断	0.80	5	139	MPa
供給ポンプ1	本体	転倒	0.80	$4.33 \times 10^5$	$4.80 \times 10^5$	N・mm
	基礎 ボルト	引張	0.80	-	-	MPa
		せん断	0.80	2	139	MPa
供給ポンプ2	本体	転倒	0.80	$7.29 \times 10^5$	$7.36 \times 10^5$	N・mm
	基礎 ボルト	引張	0.80	-	-	MPa
		せん断	0.80	3	139	MPa
循環ポンプ2	本体	転倒	0.80	$5.74 \times 10^6$	$5.21 \times 10^6$	N・mm
	基礎 ボルト	引張	0.80	1	173	MPa
		せん断	0.80	9	133	MPa
ブースターポンプ1	本体	転倒	0.80	$1.08 \times 10^6$	$1.02 \times 10^6$	N・mm
	基礎 ボルト	引張	0.80	1	180	MPa
		せん断	0.80	4	139	MPa
ブースターポンプ2	本体	転倒	0.80	$1.08 \times 10^6$	$1.02 \times 10^6$	N・mm
	基礎 ボルト	引張	0.80	1	180	MPa
		せん断	0.80	4	139	MPa
移送ポンプ	本体	転倒	0.80	$4.33 \times 10^5$	$4.80 \times 10^5$	N・mm
	基礎 ボルト	引張	0.80	-	-	MPa
		せん断	0.80	2	139	MPa
処理済水移送ポンプ	本体	転倒	0.80	$1.90 \times 10^6$	$1.10 \times 10^6$	N・mm
	基礎 ボルト	引張	0.80	3	183	MPa
		せん断	0.80	5	141	MPa

※引張評価の算出値「-」については、引張応力が作用していない。

## 1.2.2 タンク類, 吸着塔及び処理カラム

### (1) 構造強度評価

タンク類は, SUS316L (バッチ処理タンクについてはゴムライニング付) もしくは炭素鋼 (ライニング付) とするが材料の調達において一般産業品とするため, 材料証明がなく, 設計・建設規格の要求には必ずしも適合しない。しかしながら, 以下により高い信頼性を確保した。

- ・工場にて溶接を行い高い品質を確保する。
- ・水張りによる溶接部の漏えい確認等を行う。

また, 吸着塔 1~14 及び処理カラムは, SUS316L とするが材料の調達において一般産業品とするため, 材料証明がなく, 設計・建設規格の要求には必ずしも適合しない。しかしながら, 以下を考慮することで, 高い信頼性を確保した。

- ・公的規格に適合した一般産業品の SUS316L を用いて吸着塔, 処理カラムを製作する。
- ・溶接継手は, PT 検査, 運転圧による漏えい確認等を行う。
- ・工場にて溶接を行い高い品質を確保する。

なお, 吸着塔 15, 16 については, 設計・建設規格のクラス 3 容器に準じた設計とする。

### a. スカート支持たて置円筒形容器

スカート支持たて置円筒形容器については, 設計・建設規格に準拠し, 板厚評価を実施した。評価の結果, 水頭圧 (開放型タンク), 最高使用圧力 (密閉型タンク) に耐えられることを確認した (表 2)。

(開放型の場合)

$$t = \frac{DiH\rho}{0.204S\eta}$$

t : 胴の計算上必要な厚さ

Di : 胴の内径

H : 水頭

$\rho$  : 液体の比重

S : 最高使用温度における材料の許容引張応力

$\eta$  : 長手継手の効率

(密閉型の場合)

(1) 胴の厚さ

$$t = \frac{PD_i}{2S\eta - 1.2P}$$

t : 胴の計算上必要な厚さ

Di : 胴の内径

P : 最高使用圧力

S : 最高使用温度における材料の許容引張応力

$\eta$  : 長手継手の効率

ただし, t の値は炭素鋼, 低合金鋼の場合は  $t = 3.00[\text{mm}]$  以上, その他の金属の場合は

t = 1.50[mm]以上とする。

(2) 平板の厚さ

$$t = d \sqrt{\frac{2KP}{S}}$$

t : 平板の計算上必要な厚さ

d : ボルト中心円の直径または平板の径

P : 最高使用圧力

S : 平板の許容引張応力

K : 平板の取付け方法による係数

(3) 胴フランジの厚さ

$$t = \sqrt{\frac{6M_0}{\sigma_f(\pi C - nd_h)}}$$

M<sub>0</sub> : フランジに作用するモーメント

σ<sub>f</sub> : 最高使用温度におけるフランジの許容引張応力

C : ボルト穴中心円の直径

n : ボルト本数

d<sub>h</sub> : ボルト穴直径

表 2 : スカート支持たて置円筒形容器板厚評価結果

機器名称	評価部位	必要肉厚[mm]	実厚[mm]
バッチ処理タンク	胴板	1.50	7.80
	鏡板	2.67	7.80
循環タンク	胴板	1.50	7.80
	鏡板	1.14	8.35
デカントタンク	胴板	3.00	7.45
	鏡板	1.26	6.00
共沈タンク	胴板	3.00	4.60
	鏡板	0.31	3.90
供給タンク	胴板	3.00	4.60
	鏡板	0.32	3.90
吸着塔 1~14	胴板	9.57	16.50
	鏡板	10.18	18.50
吸着塔 15, 16	胴板	3.64	10.73
	平板 (蓋)	47.07	54.00
	平板 (底)	54.57	58.05
	胴フランジ	28.12	56.00
処理カラム	胴板	12.29	18.70
	鏡板	13.09	20.70

b. 平底たて置円筒形容器

平底たて置円筒形容器については、設計・建設規格に準拠し、板厚評価を実施した。評価の結果、水頭圧に耐えられることを確認した(表3)。

$$t = \frac{D_i H \rho}{0.204 S \eta}$$

t : 胴の計算上必要な厚さ

D<sub>i</sub> : 胴の内径

H : 水頭

ρ : 液体の比重

S : 最高使用温度における材料の許容引張応力

η : 長手継手の効率

ただし、t の値は炭素鋼，低合金鋼の場合は t = 3.00[mm]以上，その他の金属の場合は t = 1.50[mm]以上とする。

表 3：平底たて置円筒形容器板厚評価結果

機器名称	評価部位	必要肉厚[mm]	実厚[mm]
吸着塔入口バッファタンク	胴板	1.50	7.80
	底板	3.00	23.70
移送タンク	胴板	3.00	4.60
	底板	3.00	14.45

c. 三脚たて置円筒形容器

三脚たて置円筒形容器については、設計・建設規格に準拠し、板厚評価を実施した。評価の結果、最高使用圧力に耐えられることを確認した（表 4）。

$$t = \frac{PD_i}{2S\eta - 1.2P}$$

t：胴の計算上必要な厚さ

Di：胴の内径

P：最高使用圧力

S：最高使用温度における材料の許容引張応力

η：長手継手の効率

ただし、t の値は炭素鋼、低合金鋼の場合は t = 3.00[mm]以上、その他の金属の場合は t = 1.50[mm]以上とする。

表 4：三脚たて置円筒形容器板厚評価結果

機器名称	評価部位	必要肉厚[mm]	実厚[mm]
出口フィルタ	胴板	1.92	3.50
	鏡板	1.34	3.10



d. 円筒型タンク

円筒型タンクについては、設計・建設規格に準拠し、板厚評価を実施した。評価の結果、水頭圧に耐えられることを確認した（表5）。

$$t = \frac{DiH\rho}{0.204S\eta}$$

t : 胴の計算上必要な厚さ  
Di : 胴の内径  
H : 水頭  
 $\rho$  : 液体の比重  
S : 最高使用温度における材料の許容引張応力  
 $\eta$  : 長手継手の効率

ただし、t の値は炭素鋼，低合金鋼の場合は  $t = 3.00[\text{mm}]$ 以上，その他の金属の場合は  $t = 1.50[\text{mm}]$ 以上とする。

表5：円筒型タンク板厚評価結果

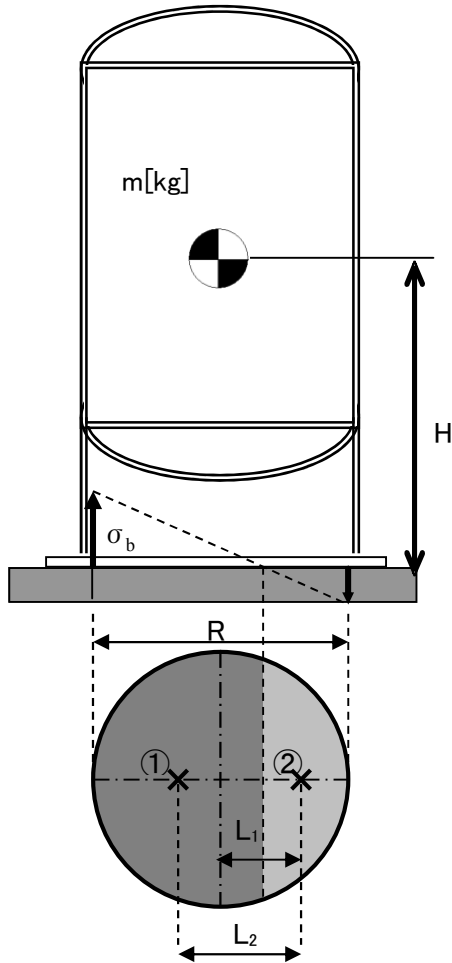
機器名称	評価部位	必要肉厚[mm]	実厚[mm]
サンプルタンク	タンク板厚	5.89	12.00

(2)耐震性評価

a. スカート支持たて置円筒形容器

(a) 基礎ボルトの強度評価

耐震設計技術規程の強度評価方法に準拠して評価を実施した。評価の結果，基礎ボルトの強度が確保されることを確認した（表6）。



- m : 機器重量
- g : 重力加速度
- H : 据付面からの重心までの距離
- n : 基礎ボルトの本数
- $A_b$  : 基礎ボルトの軸断面積
- $C_H$  : 水平方向設計震度
- $C_V$  : 鉛直方向設計震度
- $C_t$  : 中立軸の位置より求める係数
- $\sigma_b$  : 基礎ボルトに作用する引張応力
- $F_t$  : 基礎ボルトに作用する引張力
- ① : 基礎ボルトに作用する引張力の作用点
- ② : 基礎部に作用する圧縮力の作用点
- R : 基礎ボルトのピッチ円直径
- $L_1$  : 基礎ボルトのピッチ円中心から②までの距離
- $L_2$  : ①から②までの距離

$$\text{基礎ボルトに作用する引張力} : F_t = \frac{1}{L_2} (m \times g \times C_H \times H - m \times g \times (1 - C_V) \times L_1)$$

$$\text{基礎ボルトに作用する引張応力} : \sigma_b = \frac{2\pi \times F_t}{n \times A_b \times C_t}$$

$$\text{基礎ボルトのせん断応力} : \tau_b = \frac{m \times g \times C_H}{n \times A_b}$$

(b) 胴板の強度評価

耐震設計技術規程の強度評価方法に準拠して、胴板の強度評価を実施した。

一次一般膜応力  $\sigma_0$  を下記の通り評価し、許容値を下回ることを確認した(表6)。

$$\sigma_0 = \text{Max}\{\sigma_{0t}, \sigma_{0c}\}$$

$$\sigma_{0t} = \frac{1}{2} \cdot \left\{ \sigma_\phi + \sigma_{xt} + \sqrt{(\sigma_\phi - \sigma_{xt})^2 + 4 \cdot \tau^2} \right\}$$

$$\sigma_{0c} = \frac{1}{2} \cdot \left\{ \sigma_\phi + \sigma_{xc} + \sqrt{(\sigma_\phi - \sigma_{xc})^2 + 4 \cdot \tau^2} \right\}$$

$\sigma_{0t}$  : 一次一般膜応力 (引張側)

$\sigma_{0c}$  : 一次一般膜応力 (圧縮側)

$\sigma_\phi$  : 胴の周方向応力の和

$\sigma_{xt}$  : 胴の軸方向応力の和 (引張側)

$\sigma_{xc}$  : 胴の軸方向応力の和 (圧縮側)

$\tau$  : 地震により胴に生じるせん断応力

(c) スカートの強度評価

耐震設計技術規程の強度評価方法に準拠して、スカートの強度評価を実施した。

組合せ応力  $\sigma_s$  を下記の通り評価し、許容値を下回ることを確認した(表6)。

$$\sigma_s = \sqrt{(\sigma_1 + \sigma_2 + \sigma_3)^2 + 3 \cdot \tau^2}$$

$\sigma_1$  : スカートの質量による軸方向応力

$\sigma_2$  : スカートの鉛直方向地震による軸方向応力

$\sigma_3$  : スカートの曲げモーメントによる軸方向応力

$\tau$  : 地震によるスカートに生じるせん断応力

また、座屈評価を下記の式により行い、スカートに座屈が発生しないことを確認した(表6)。

$$\frac{\eta \cdot (\sigma_1 + \sigma_2)}{f_c} + \frac{\eta \cdot \sigma_3}{f_b} \leq 1$$

$\sigma_1$  : スカートの質量による軸方向応力

$\sigma_2$  : スカートの鉛直方向地震による軸方向応力

$\sigma_3$  : スカートの曲げモーメントによる軸方向応力

$f_c$  : 軸圧縮荷重に対する許容座屈応力

$f_b$  : 曲げモーメントに対する許容座屈応力

$\eta$  : 座屈応力に対する安全率

表6：スカート支持たて置円筒形容器耐震評価結果（1／2）

機器名称	評価部位	評価項目	水平震度	算出値	許容値	単位
バッチ処理 タンク	胴板	一次一般膜	0.36	15	163	MPa
	スカート	組合せ	0.36	10	205	MPa
		座屈	0.36	0.05	1	-
	基礎 ボルト	引張	0.36	1	130	MPa
		せん断	0.36	33	101	MPa
循環タンク	胴板	一次一般膜	0.36	8	163	MPa
	スカート	組合せ	0.36	9	205	MPa
		座屈	0.36	0.04	1	-
	基礎 ボルト	引張	0.36	1	131	MPa
		せん断	0.36	18	101	MPa
デカント タンク	胴板	一次一般膜	0.36	12	233	MPa
	スカート	組合せ	0.36	17	241	MPa
		座屈	0.36	0.10	1	-
	基礎 ボルト	引張	0.36	1	440	MPa
		せん断	0.36	21	338	MPa
共沈タンク	胴板	一次一般膜	0.36	5	233	MPa
	スカート	組合せ	0.36	10	241	MPa
		座屈	0.36	0.05	1	-
	基礎 ボルト	引張	0.36	11	180	MPa
		せん断	0.36	11	139	MPa
供給タンク	胴板	一次一般膜	0.36	6	233	MPa
	スカート	組合せ	0.36	11	241	MPa
		座屈	0.36	0.06	1	-
	基礎 ボルト	引張	0.36	9	180	MPa
		せん断	0.36	13	139	MPa
吸着塔 1～14	胴板	一次一般膜	0.36	41	163	MPa
	スカート	組合せ	0.36	4	205	MPa
		座屈	0.36	0.02	1	-
	基礎 ボルト	引張	0.36	2	131	MPa
		せん断	0.36	3	101	MPa
吸着塔 15, 16	胴板	一次一般膜	0.36	27	282	MPa
	スカート	組合せ	0.36	7	309	MPa
		座屈	0.36	0.03	1	-
	基礎 ボルト	引張	0.36	9	158	MPa
		せん断	0.36	6	121	MPa
処理カラム	胴板	一次一般膜	0.36	48	163	MPa
	スカート	組合せ	0.36	4	205	MPa
		座屈	0.36	0.02	1	-
	基礎 ボルト	引張	0.36	1	131	MPa
		せん断	0.36	12	101	MPa

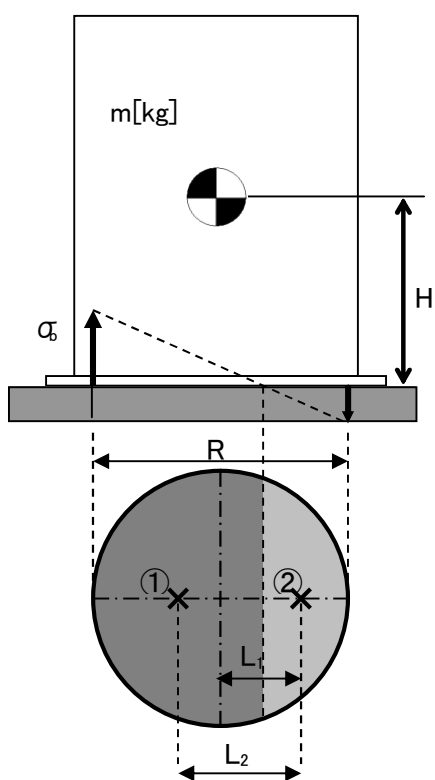
表6：スカート支持たて置円筒形容器耐震評価結果（2／2）

機器名称	評価部位	評価項目	水平震度	算出値	許容値	単位	
バッチ処理 タンク	胴板	一次一般膜	0.80	21	163	MPa	
		スカート	組合せ	0.80	17	205	MPa
			座屈	0.80	0.08	1	-
	基礎 ボルト	引張	0.80	75	131	MPa	
		せん断	0.80	26	101	MPa	
循環タンク	胴板	一次一般膜	0.80	12	163	MPa	
		スカート	組合せ	0.80	16	205	MPa
			座屈	0.80	0.07	1	-
	基礎 ボルト	引張	0.80	42	121	MPa	
		せん断	0.80	39	101	MPa	
デカント タンク	胴板	一次一般膜	0.80	20	233	MPa	
		スカート	組合せ	0.80	32	241	MPa
			座屈	0.80	0.17	1	-
	基礎 ボルト	引張	0.80	63	440	MPa	
		せん断	0.80	47	338	MPa	
共沈タンク	胴板	一次一般膜	0.80	8	233	MPa	
		スカート	組合せ	0.80	20	241	MPa
			座屈	0.80	0.10	1	-
	基礎 ボルト	引張	0.80	72	180	MPa	
		せん断	0.80	25	139	MPa	
供給タンク	胴板	一次一般膜	0.80	10	233	MPa	
		スカート	組合せ	0.80	21	241	MPa
			座屈	0.80	0.10	1	-
	基礎 ボルト	引張	0.80	73	180	MPa	
		せん断	0.80	28	139	MPa	
吸着塔 1～14	胴板	一次一般膜	0.80	41	163	MPa	
		スカート	組合せ	0.80	8	205	MPa
			座屈	0.80	0.04	1	-
	基礎 ボルト	引張	0.80	16	131	MPa	
		せん断	0.80	7	101	MPa	
吸着塔 15, 16	胴板	一次一般膜	0.80	27	282	MPa	
		スカート	組合せ	0.80	14	309	MPa
			座屈	0.80	0.05	1	-
	基礎 ボルト	引張	0.80	44	158	MPa	
		せん断	0.80	13	121	MPa	
処理カラム	胴板	一次一般膜	0.80	48	163	MPa	
		スカート	組合せ	0.80	8	205	MPa
			座屈	0.80	0.03	1	-
	基礎 ボルト	引張	0.80	39	131	MPa	
		せん断	0.80	26	101	MPa	

b. 平底たて置円筒形容器

(a) 基礎ボルトの強度評価

耐震設計技術規程の強度評価方法に準拠して評価を実施した。評価の結果，基礎ボルトの強度が確保されることを確認した（表7）。



- $m$  : 機器重量
- $g$  : 重力加速度
- $H$  : 据付面からの重心までの距離
- $n$  : 基礎ボルトの本数
- $A_b$  : 基礎ボルトの軸断面積
- $C_H$  : 水平方向設計震度
- $C_V$  : 鉛直方向設計震度
- $C_t$  : 中立軸の位置より求める係数
- $\sigma_b$  : 基礎ボルトに作用する引張応力
- $F_t$  : 基礎ボルトに作用する引張力
- ① : 基礎ボルトに作用する引張力の作用点
- ② : 基礎部に作用する圧縮力の作用点
- $R$  : 基礎ボルトのピッチ円直径
- $L_1$  : 基礎ボルトのピッチ円中心から②までの距離
- $L_2$  : ①から②までの距離

$$\text{基礎ボルトに作用する引張力} : F_t = \frac{1}{L_2} (m \times g \times C_H \times H - m \times g \times (1 - C_V) \times L_1)$$

$$\text{基礎ボルトの引張応力} : \sigma_b = \frac{2\pi \times F_t}{n \times A_b \times C_t}$$

$$\text{基礎ボルトのせん断応力} : \tau_b = \frac{m \times g \times C_H}{n \times A_b}$$

(b) 洞板の強度評価

耐震設計技術規程の強度評価方法に準拠して、洞板の強度評価を実施した。

一次一般膜応力  $\sigma_0$  を下記の通り評価し、許容値を下回ることを確認した(表 7)。

$$\sigma_0 = \text{Max}\{\sigma_{0t}, \sigma_{0c}\}$$

$$\sigma_{0t} = \frac{1}{2} \cdot \left\{ \sigma_\phi + \sigma_{xt} + \sqrt{(\sigma_\phi - \sigma_{xt})^2 + 4 \cdot \tau^2} \right\}$$

$$\sigma_{0c} = \frac{1}{2} \cdot \left\{ \sigma_\phi + \sigma_{xc} + \sqrt{(\sigma_\phi - \sigma_{xc})^2 + 4 \cdot \tau^2} \right\}$$

$\sigma_{0t}$  : 一次一般膜応力 (引張側)

$\sigma_{0c}$  : 一次一般膜応力 (圧縮側)

$\sigma_\phi$  : 洞の周方向応力の和

$\sigma_{xt}$  : 洞の軸方向応力の和 (引張側)

$\sigma_{xc}$  : 洞の軸方向応力の和 (圧縮側)

$\tau$  : 地震により洞に生じるせん断応力

また、座屈評価を下記の式により行い、洞板に座屈が発生しないことを確認した(表 7)。

$$\frac{\eta \cdot (\sigma_1 + \sigma_2)}{f_c} + \frac{\eta \cdot \sigma_3}{f_b} \leq 1$$

$\sigma_1$  : 洞の空質量による軸方向圧縮応力

$\sigma_2$  : 洞の鉛直方向地震による軸方向応力

$\sigma_3$  : 洞の水平方向地震による軸方向応力

$f_c$  : 軸圧縮荷重に対する許容座屈応力

$f_b$  : 曲げモーメントに対する許容座屈応力

$\eta$  : 座屈応力に対する安全率

表 7 : 平底たて置円筒形容器耐震評価結果

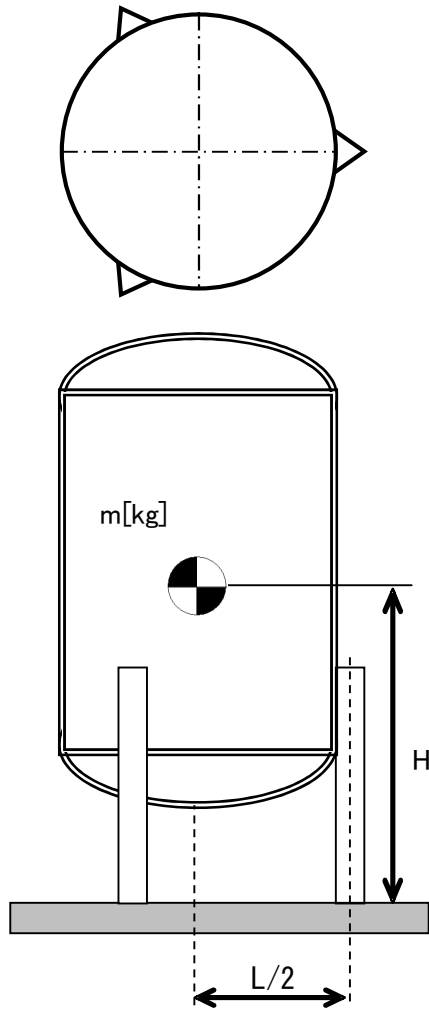
機器名称	評価部位		水平震度	算出値	許容値	単位
吸着塔入口 バッファタ ンク	胴板	一次 一般膜	0.36	7	163	MPa
		座屈	0.36	0.04	1	-
	基礎 ボルト	引張	0.36	6	131	MPa
		せん断	0.36	10	101	MPa
	胴板	一次 一般膜	0.80	14	163	MPa
		座屈	0.80	0.08	1	-
	基礎 ボルト	引張	0.80	55	131	MPa
		せん断	0.80	21	101	MPa
移送タンク	胴板	一次 一般膜	0.36	5	233	MPa
		座屈	0.36	0.03	1	-
	基礎 ボルト	引張	0.36	2	180	MPa
		せん断	0.36	12	139	MPa
	胴板	一次 一般膜	0.80	11	233	MPa
		座屈	0.80	0.05	1	-
	基礎 ボルト	引張	0.80	52	180	MPa
		せん断	0.80	26	139	MPa



c. 三脚たて置円筒形容器

(a) 基礎ボルトの強度評価

耐震設計技術規程並びに「JPI-7R-71-96 石油学会規格 縦形容器用レグ」の強度評価方法に準拠して評価を実施した。評価の結果、基礎ボルトの強度が確保されることを確認した（表8）。



- L : 脚断面の図心の描く円の直径
- m : 機器重量
- g : 重力加速度
- H : 据付面からの重心までの距離
- $A_b$  : 基礎ボルトの軸断面積
- $C_H$  : 水平方向設計震度
- $C_V$  : 鉛直方向設計震度

$$\text{基礎ボルトの引張応力} : \sigma_b = \frac{1}{3 \times A_b} \left( \frac{4 \times m \times g \times C_H \times H}{L} - m \times g \times (1 - C_V) \right)$$

$$\text{基礎ボルトのせん断応力} : \tau_b = \frac{1}{3 \times A_b} (m \times g \times C_H - 0.1 \times m \times g \times (1 - C_V))$$

(b)脚の強度評価

耐震設計技術規程並びに「JPI-7R-71-96 石油学会規格 縦形容器用レグ」の強度評価方法に準拠して、脚の強度評価を実施した。

組合せ応力  $\sigma_s$  を下記の通り評価し、許容値を下回ることを確認した(表8)。

$$\sigma_s = \sqrt{(\sigma_1 + \sigma_2 + \sigma_3)^2 + 3 \cdot \tau^2}$$

$\sigma_1$  : 脚の質量による軸方向応力

$\sigma_2$  : 脚の鉛直方向地震による軸方向応力

$\sigma_3$  : 脚の曲げモーメントによる軸方向応力

$\tau$  : 地震による脚に生じるせん断応力

また、座屈評価を下記の式により行い、脚に座屈が発生しないことを確認した(表8)。

$$\frac{\eta \cdot (\sigma_1 + \sigma_2)}{f_c} + \frac{\eta \cdot \sigma_3}{f_b} \leq 1$$

$\sigma_1$  : 脚の質量による軸方向応力

$\sigma_2$  : 脚の鉛直方向地震による軸方向応力

$\sigma_3$  : 脚の曲げモーメントによる軸方向応力

$f_c$  : 軸圧縮荷重に対する許容座屈応力

$f_b$  : 曲げモーメントに対する許容座屈応力

$\eta$  : 座屈応力に対する安全率

(c)胴板の強度評価

耐震設計技術規程並びに「JPI-7R-71-96 石油学会規格 縦形容器用レグ」の強度評価方法に準拠して、胴板の強度評価を実施した。

一次一般膜応力  $\sigma_0$  を下記の通り評価し、許容値を下回ることを確認した(表8)。

$$\sigma_0 = \text{Max}\{\sigma_{0\phi}, \sigma_{0x}\}$$

$$\sigma_{0x} = \sigma_{x1} + \sigma_{x2} + \sigma_{x5} + \sigma_{x7}$$

$$\sigma_{0\phi} = \sigma_{\phi1} + \sigma_{\phi7}$$

$\sigma_{0\phi}$  : 一次一般膜応力 (周方向)

$\sigma_{0x}$  : 一次一般膜応力 (軸方向)

$\sigma_{\phi1}$  : 内圧による周方向応力

$\sigma_{x1}$  : 内圧による軸方向応力

$\sigma_{x2}$  : 運転時質量による軸方向応力

$\sigma_{x5}$  : 地震力により生じる

転倒モーメントによる軸方向応力

$\sigma_{\phi7}$  : 胴の鉛直方向地震による周方向応力

$\sigma_{x7}$  : 胴の鉛直方向地震による軸方向応力

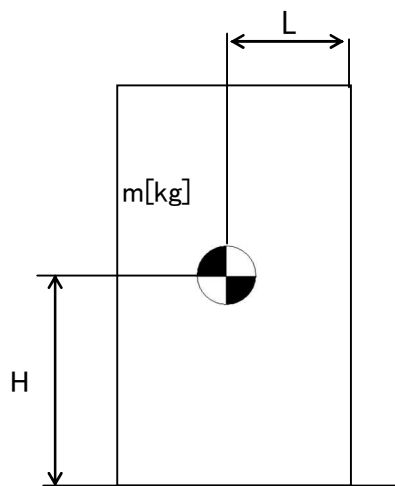
表 8 : 三脚たて置円筒形容器耐震評価結果

機器名称	評価部位		水平震度	算出値	許容値	単位
出口 フィルタ	胴板	一次一般膜	0.36	37	163	MPa
	脚	組合せ	0.36	57	205	MPa
		座屈	0.36	0.29	1	-
	基礎 ボルト	引張	0.36	37	153	MPa
		せん断	0.36	3	118	MPa
	胴板	一次一般膜	0.80	37	163	MPa
	脚	組合せ	0.80	120	205	MPa
		座屈	0.80	0.61	1	-
	基礎 ボルト	引張	0.80	92	153	MPa
		せん断	0.80	6	118	MPa

d. 円筒型タンク

(a) 転倒評価

地震による転倒モーメントと自重による安定モーメントを算出し、それらを比較することにより転倒評価を実施した。評価の結果、地震による転倒モーメントは自重による安定モーメントより小さいことから、転倒しないことを確認した（表 9）。



$C_H$  : 水平方向設計震度

$m$  : 機器質量

$g$  : 重力加速度

$H$  : 据付面からの重心までの距離

$L$  : 転倒支点から機器重心までの距離

地震による転倒モーメント :  $M_1 = m \times g \times C_H \times H$

自重による安定モーメント :  $M_2 = m \times g \times L$

表9 : 円筒型タンク耐震評価結果

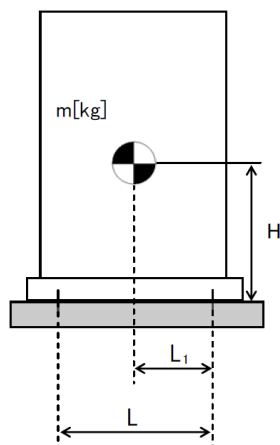
機器名称	評価部位	評価項目	水平地震動	算出値	許容値	単位
サンプルタンク	本体	転倒	0.36	$2.20 \times 10^{10}$	$7.20 \times 10^{10}$	N・mm
			0.80	$4.80 \times 10^{10}$		

### 1.2.3 スキッド

#### (1)耐震性評価

##### a. 基礎ボルトの強度評価

耐震設計技術規程の強度評価方法に準拠して評価を実施した。評価の結果、基礎ボルトの強度が確保されることを確認した（表10）。



L : 基礎ボルト間の水平方向距離

m : 機器重量

g : 重力加速度

H : 据付面からの重心までの距離

L<sub>1</sub> : 重心と基礎ボルト間の水平方向距離

n<sub>f</sub> : 引張力の作用する基礎ボルトの評価本数

n : 基礎ボルトの本数

A<sub>b</sub> : 基礎ボルトの軸断面積

C<sub>H</sub> : 水平方向設計震度

C<sub>V</sub> : 鉛直方向設計震度

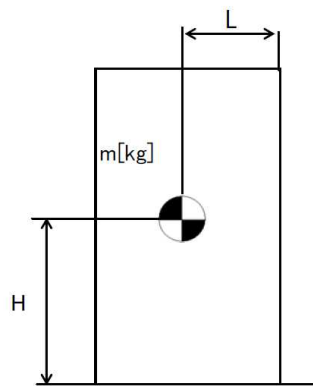
$$\text{基礎ボルトに作用する引張力} : F_b = \frac{1}{L} (m \times g \times C_H \times H - m \times g \times (1 - C_V) \times L_1)$$

$$\text{基礎ボルトの引張応力} : \sigma_b = \frac{F_b}{n_f \times A_b}$$

$$\text{基礎ボルトのせん断応力} : \tau_b = \frac{m \times g \times C_H}{n \times A_b}$$

## b. 転倒評価

地震による転倒モーメントと自重による安定モーメントを算出し、それらと比較することにより転倒評価を実施した。評価の結果、地震による転倒モーメントは自重による安定モーメントより小さく、転倒しないことを確認した。また、地震による転倒モーメント > 自重による安定モーメントとなるものについては、a. での計算により基礎ボルトの強度が確保されることから転倒しないことを確認した（表 10）。



$C_H$  : 水平方向設計震度

$m$  : 機器重量

$g$  : 重力加速度

$H$  : 据付面からの重心までの距離

$L$  : 転倒支点から機器重心までの距離

$$\text{地震による転倒モーメント} : M_1 = m \times g \times C_H \times H$$

$$\text{自重による安定モーメント} : M_2 = m \times g \times L$$

表10：スキッド耐震評価結果（1／4）

機器名称	評価部位	評価項目	水平震度	算出値	許容値	単位
バッチ処理タンク スキッド	本体	転倒	0.36	$9.27 \times 10^8$	$1.08 \times 10^9$	N・mm
	基礎 ボルト	引張	0.36	-	-	MPa
		せん断	0.36	23	139	MPa
バッチ処理タンク 用弁スキッド	本体	転倒	0.36	$5.29 \times 10^6$	$1.85 \times 10^7$	N・mm
	基礎 ボルト	引張	0.36	-	-	MPa
		せん断	0.36	6	139	MPa
循環タンク スキッド	本体	転倒	0.36	$4.04 \times 10^8$	$4.94 \times 10^8$	N・mm
	基礎 ボルト	引張	0.36	-	-	MPa
		せん断	0.36	25	139	MPa
循環タンク 用弁スキッド	本体	転倒	0.36	$5.42 \times 10^6$	$1.16 \times 10^7$	N・mm
	基礎 ボルト	引張	0.36	-	-	MPa
		せん断	0.36	8	139	MPa
スラリー移送ポンプ スキッド	本体	転倒	0.36	$1.80 \times 10^6$	$5.75 \times 10^6$	N・mm
	基礎 ボルト	引張	0.36	-	-	MPa
		せん断	0.36	5	139	MPa
クロスフローフィルタ スキッド1	本体	転倒	0.36	$6.80 \times 10^7$	$1.40 \times 10^8$	N・mm
	基礎 ボルト	引張	0.36	-	-	MPa
		せん断	0.36	16	139	MPa
デカントタンク スキッド	本体	転倒	0.36	$4.71 \times 10^8$	$7.95 \times 10^8$	N・mm
	基礎 ボルト	引張	0.36	-	-	MPa
		せん断	0.36	50	139	MPa
共沈・供給タンク スキッド	本体	転倒	0.36	$9.16 \times 10^7$	$1.56 \times 10^8$	N・mm
	基礎 ボルト	引張	0.36	-	-	MPa
		せん断	0.36	16	139	MPa
クロスフローフィルタ スキッド2	本体	転倒	0.36	$1.14 \times 10^8$	$2.11 \times 10^8$	N・mm
	基礎 ボルト	引張	0.36	-	-	MPa
		せん断	0.36	25	139	MPa
吸着塔入口 バッファタンク スキッド	本体	転倒	0.36	$8.61 \times 10^7$	$1.04 \times 10^8$	N・mm
	基礎 ボルト	引張	0.36	-	-	MPa
		せん断	0.36	13	139	MPa
ブースターポンプ1 スキッド	本体	転倒	0.36	$2.56 \times 10^6$	$7.62 \times 10^6$	N・mm
	基礎 ボルト	引張	0.36	-	-	MPa
		せん断	0.36	5	139	MPa
ブースターポンプ2 スキッド	本体	転倒	0.36	$2.44 \times 10^6$	$8.36 \times 10^6$	N・mm
	基礎 ボルト	引張	0.36	-	-	MPa
		せん断	0.36	5	139	MPa

※引張評価の算出値「-」については、引張応力が作用していない。

表 10 : スキッド耐震評価結果 (2 / 4)

機器名称	評価部位	評価項目	水平震度	算出値	許容値	単位
吸着塔 1~14 スキッド 1	本体	転倒	0.36	$1.50 \times 10^8$	$2.28 \times 10^8$	N・mm
	基礎 ボルト	引張	0.36	-	-	MPa
		せん断	0.36	21	139	MPa
吸着塔 1~14 スキッド 2	本体	転倒	0.36	$1.33 \times 10^8$	$1.91 \times 10^8$	N・mm
	基礎 ボルト	引張	0.36	-	-	MPa
		せん断	0.36	19	139	MPa
吸着塔 1~14 スキッド 3	本体	転倒	0.36	$1.33 \times 10^8$	$1.91 \times 10^8$	N・mm
	基礎 ボルト	引張	0.36	-	-	MPa
		せん断	0.36	19	139	MPa
吸着塔 1~14 スキッド 4	本体	転倒	0.36	$1.22 \times 10^8$	$1.88 \times 10^8$	N・mm
	基礎 ボルト	引張	0.36	-	-	MPa
		せん断	0.36	18	139	MPa
吸着塔 15, 16 スキッド	本体	転倒	0.36	$9.14 \times 10^7$	$9.33 \times 10^7$	N・mm
	基礎 ボルト	引張	0.36	-	-	MPa
		せん断	0.36	5	121	MPa
処理カラム スキッド	本体	転倒	0.36	$1.04 \times 10^8$	$1.43 \times 10^8$	N・mm
	基礎 ボルト	引張	0.36	-	-	MPa
		せん断	0.36	13	139	MPa
出口移送 スキッド	本体	転倒	0.36	$3.12 \times 10^7$	$9.77 \times 10^7$	N・mm
	基礎 ボルト	引張	0.36	-	-	MPa
		せん断	0.36	18	139	MPa
ALPS入口弁 スキッド (I)	本体	転倒	0.36	$1.89 \times 10^7$	$6.14 \times 10^7$	N・mm
	基礎 ボルト	引張	0.36	-	-	MPa
		せん断	0.36	5	139	MPa
ALPS入口弁 スキッド (II)	本体	転倒	0.36	$3.13 \times 10^6$	$1.42 \times 10^7$	N・mm
	基礎 ボルト	引張	0.36	-	-	MPa
		せん断	0.36	3	139	MPa
ALPS出口弁 スキッド	本体	転倒	0.36	$6.57 \times 10^6$	$2.27 \times 10^7$	N・mm
	基礎 ボルト	引張	0.36	-	-	MPa
		せん断	0.36	3	139	MPa
排水タンク スキッド	本体	転倒	0.36	$2.90 \times 10^7$	$8.44 \times 10^7$	N・mm
	基礎 ボルト	引張	0.36	-	-	MPa
		せん断	0.36	18	139	MPa
HIC遮へい体	本体	転倒	0.36	$9.28 \times 10^7$	$2.05 \times 10^8$	N・mm
	基礎 ボルト	引張	0.36	-	-	MPa
		せん断	0.36	23	139	MPa

※引張評価の算出値「-」については、引張応力が作用していない。

表 10 : スキッド耐震評価結果 (3 / 4)

機器名称	評価部位	評価項目	水平震度	算出値	許容値	単位
バッチ処理タンク スキッド	本体	転倒	0.80	$2.06 \times 10^9$	$1.08 \times 10^9$	N・mm
	基礎 ボルト	引張	0.80	116	171	MPa
		せん断	0.80	51	139	MPa
バッチ処理タンク 用弁スキッド	本体	転倒	0.80	$1.18 \times 10^7$	$1.85 \times 10^7$	N・mm
	基礎 ボルト	引張	0.80	-	-	MPa
		せん断	0.80	13	139	MPa
循環タンク スキッド	本体	転倒	0.80	$8.97 \times 10^8$	$4.94 \times 10^8$	N・mm
	基礎 ボルト	引張	0.80	112	165	MPa
		せん断	0.80	55	139	MPa
循環タンク 用弁スキッド	本体	転倒	0.80	$1.21 \times 10^7$	$1.16 \times 10^7$	N・mm
	基礎 ボルト	引張	0.80	1	180	MPa
		せん断	0.80	17	139	MPa
スラリー移送ポンプ スキッド	本体	転倒	0.80	$4.00 \times 10^6$	$5.75 \times 10^6$	N・mm
	基礎 ボルト	引張	0.80	-	-	MPa
		せん断	0.80	10	139	MPa
クロスフローフィルタ スキッド1	本体	転倒	0.80	$1.52 \times 10^8$	$1.40 \times 10^8$	N・mm
	基礎 ボルト	引張	0.80	4	180	MPa
		せん断	0.80	36	139	MPa
デカントタンク スキッド	本体	転倒	0.80	$1.05 \times 10^9$	$7.95 \times 10^8$	N・mm
	基礎 ボルト	引張	0.80	44	73	MPa
		せん断	0.80	112	139	MPa
共沈・供給タンク スキッド	本体	転倒	0.80	$2.04 \times 10^8$	$1.56 \times 10^8$	N・mm
	基礎 ボルト	引張	0.80	11	180	MPa
		せん断	0.80	35	139	MPa
クロスフローフィルタ スキッド2	本体	転倒	0.80	$2.53 \times 10^8$	$2.11 \times 10^8$	N・mm
	基礎 ボルト	引張	0.80	14	166	MPa
		せん断	0.80	54	139	MPa
吸着塔入口 バッファタンク スキッド	本体	転倒	0.80	$1.92 \times 10^8$	$1.04 \times 10^8$	N・mm
	基礎 ボルト	引張	0.80	57	180	MPa
		せん断	0.80	27	139	MPa
ブースターポンプ1 スキッド	本体	転倒	0.80	$5.69 \times 10^6$	$7.62 \times 10^6$	N・mm
	基礎 ボルト	引張	0.80	-	-	MPa
		せん断	0.80	11	139	MPa
ブースターポンプ2 スキッド	本体	転倒	0.80	$5.41 \times 10^6$	$8.36 \times 10^6$	N・mm
	基礎 ボルト	引張	0.80	-	-	MPa
		せん断	0.80	11	139	MPa

※引張評価の算出値「-」については、引張応力が作用していない。



表 10 : スキッド耐震評価結果 (4 / 4)

機器名称	評価部位	評価項目	水平震度	算出値	許容値	単位
吸着塔 1~14 スキッド 1	本体	転倒	0.80	$3.32 \times 10^8$	$2.28 \times 10^8$	N・mm
	基礎 ボルト	引張	0.80	35	177	MPa
		せん断	0.80	47	139	MPa
吸着塔 1~14 スキッド 2	本体	転倒	0.80	$2.94 \times 10^8$	$1.91 \times 10^8$	N・mm
	基礎 ボルト	引張	0.80	34	180	MPa
		せん断	0.80	41	139	MPa
吸着塔 1~14 スキッド 3	本体	転倒	0.80	$2.94 \times 10^8$	$1.91 \times 10^8$	N・mm
	基礎 ボルト	引張	0.80	34	180	MPa
		せん断	0.80	41	139	MPa
吸着塔 1~14 スキッド 4	本体	転倒	0.80	$2.70 \times 10^8$	$1.88 \times 10^8$	N・mm
	基礎 ボルト	引張	0.80	27	180	MPa
		せん断	0.80	39	139	MPa
吸着塔 15, 16 スキッド	本体	転倒	0.80	$2.03 \times 10^8$	$9.33 \times 10^7$	N・mm
	基礎 ボルト	引張	0.80	18	158	MPa
		せん断	0.80	11	121	MPa
処理カラム スキッド	本体	転倒	0.80	$2.30 \times 10^8$	$1.43 \times 10^8$	N・mm
	基礎 ボルト	引張	0.80	31	180	MPa
		せん断	0.80	28	139	MPa
出口移送 スキッド	本体	転倒	0.80	$6.93 \times 10^7$	$9.77 \times 10^7$	N・mm
	基礎 ボルト	引張	0.80	-	-	MPa
		せん断	0.80	40	139	MPa
ALPS入口弁 スキッド (I)	本体	転倒	0.80	$4.19 \times 10^7$	$6.14 \times 10^7$	N・mm
	基礎 ボルト	引張	0.80	-	-	MPa
		せん断	0.80	10	139	MPa
ALPS入口弁 スキッド (II)	本体	転倒	0.80	$6.96 \times 10^6$	$1.42 \times 10^7$	N・mm
	基礎 ボルト	引張	0.80	-	-	MPa
		せん断	0.80	7	139	MPa
ALPS出口弁 スキッド	本体	転倒	0.80	$1.46 \times 10^7$	$2.27 \times 10^7$	N・mm
	基礎 ボルト	引張	0.80	-	-	MPa
		せん断	0.80	6	139	MPa
排水タンク スキッド	本体	転倒	0.80	$6.44 \times 10^7$	$8.44 \times 10^7$	N・mm
	基礎 ボルト	引張	0.80	-	-	MPa
		せん断	0.80	40	139	MPa
HIC遮へい体	本体	転倒	0.80	$2.07 \times 10^8$	$2.05 \times 10^8$	N・mm
	基礎 ボルト	引張	0.80	1	173	MPa
		せん断	0.80	50	139	MPa

※引張評価の算出値「-」については、引張応力が作用していない。

## 1.2.4 高性能容器

### (1) 構造強度評価

高性能容器本体は、ポリエチレン製の容器であり設計・建設規格の要求に適合するものではない。しかしながら、高性能容器（タイプ1）は、米国において低レベル放射性廃棄物の最終処分に使用されている容器であり、米国 NRC（Nuclear Regulatory Commission, 原子力規制委員会）から権限を委譲されたサウスカロライナ州健康環境局（S. C. Department of Health and Environmental Control）の認可を得ており、多数の使用実績がある。また、高性能容器（タイプ1）から更に落下に対する強度を向上させた高性能容器（タイプ2）を併せて使用する。

#### a. 重量に対する評価

・高性能容器（タイプ1）は設計収容重量約 4.5t で米国認可を受けており、多核種除去設備で使用する場合の収容物重量は最大 3.5t であることから設計収容重量に対して十分な裕度がある。高性能容器（タイプ2）は多核種除去設備で使用する場合の収容物重量を最大 3.2t としている。

・多核種除去設備で使用する場合の高性能容器の補強体等を含んだ総重量はタイプ1で約 5.2t、タイプ2で約 4.7t である。これに対し、設計総重量は裕度を考慮しタイプ1において 6.0t、タイプ2において 5.5t として、高性能容器の転倒評価及び吊り上げ時の吊り耳の構造強度確認を行っている。

高性能容器は、交換時にクレーンによる吊り上げ作業が発生するため、その際の吊り耳の強度評価を実施した。評価の結果、吊り耳の強度が確保されることを確認した（表11）。

#### (a) 高性能容器（タイプ1）

吊り耳に作用する引張応力：

$$\sigma_1 = \frac{m \times g}{A1 \times n}$$

但し、 $A1 = w1 \times t$

吊り耳に作用するせん断応力：

$$\tau_1 = \frac{m \times g}{A2 \times n}$$

但し、 $A2 = w2 \times t$

m : 機器重量

g : 重力加速度

n : 吊り耳考慮本数

w1 : 吊り耳幅

w2 : 吊り耳幅

t : 吊り耳厚さ

A1 : 引張荷重が作用する吊り耳断面積/本

A2 : せん断荷重が作用する吊り耳断面積/本

$\sigma_1$  : 吊り耳に作用する引張応力 (MPa)

$\tau_1$  : 吊り耳に作用するせん断応力 (MPa)

w3 : 吊り耳幅 (下端)

a : 各すみ肉溶接のど厚

l : 各すみ肉溶接の長さ

吊り耳（溶接部）に作用するせん断応力：

$$\tau_2 = \frac{m \times g}{A_3 \times n}$$

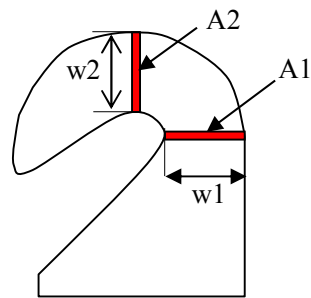
但し、 $A_3 = \sum(al)$

$$= (w_3 + t) \times a \times 2$$

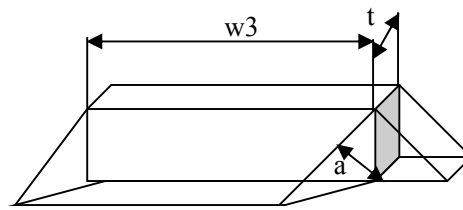
$A_3$ ：吊り耳溶接部の面積

$\tau_2$ ：吊り耳溶接部に作用するせん断応力

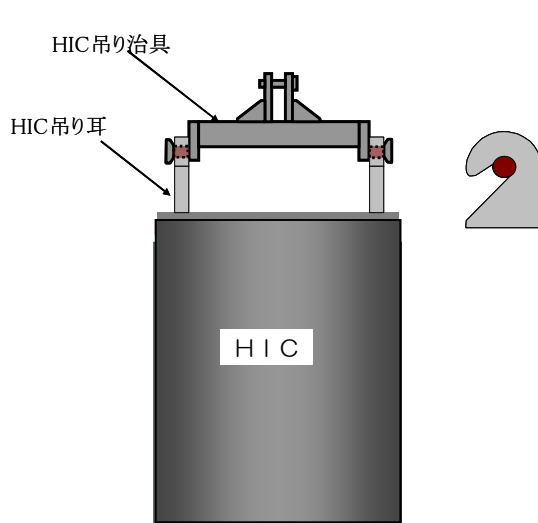
$\beta$ ：溶接部係数



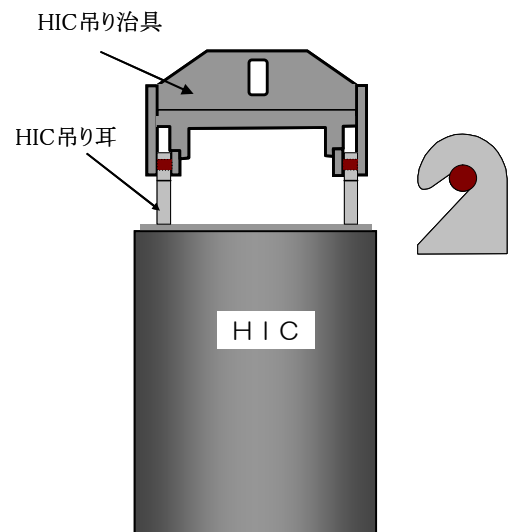
吊り耳



吊り耳（溶接部）



HIC 吊り上げ条件  
(多核種除去設備設置エリア)



HIC 吊り上げ条件  
(一時保管施設)

(b) 高性能容器 (タイプ 2)

吊り耳に作用する引張応力：

$$\sigma_1 = \frac{m \times g}{A1 \times n}$$

但し、 $A1 = w1 \times t$

吊り耳に作用するせん断応力：

$$\tau_1 = \frac{m \times g}{A2 \times n}$$

但し、 $A2 = w2 \times t$

吊り耳 (溶接部) に作用するせん断応力：

$$\tau_2 = \frac{m \times g}{A3 \times n}$$

但し、 $A3 = \sum(al)$

$$= (w3+t) \times a \times 2$$

m : 機器重量

g : 重力加速度

n : 吊り耳考慮本数

w1 : 吊り耳幅

w2 : 吊り耳幅

t : 吊り耳厚さ

A1 : 引張荷重が作用する吊り耳断面積 / 本

A2 : せん断荷重が作用する吊り耳断面積 / 本

$\sigma_1$  : 吊り耳に作用する引張応力 (MPa)

$\tau_1$  : 吊り耳に作用するせん断応力 (MPa)

w3 : 吊り耳幅 (下端)

a : 各すみ肉溶接のど厚

l : 各すみ肉溶接の長さ

A3 : 吊り耳溶接部の面積

$\tau_2$  : 吊り耳溶接部に作用するせん断応力

$\beta$  : 溶接部係数

表 1 1 高性能容器 (タイプ 1, 2) 強度評価結果

機器名称	評価部位	評価項目	算出値	許容値	単位
高性能容器 (タイプ 1)	吊り耳	引張	11	116	MPa
		せん断	12	67	
	吊り耳 (溶接部)	せん断	6	30	
高性能容器 (タイプ 2)	吊り耳	引張	7	136	MPa
		せん断	7	78	
	吊り耳 (溶接部)	せん断	5	35	

b. 圧力に対する評価

高性能容器（タイプ 1）の外圧に対する設計圧力は 25 kPa である。多核種除去設備で用いる高性能容器の外圧は屋外設置のため大気圧程度であることから、設計圧力を満足している。なお、高性能容器（タイプ 2）については外圧に対する設計要求はないが、高性能容器（タイプ 1）と同一の材質及び厚さであることから、同程度の強度を有していると考えられる。

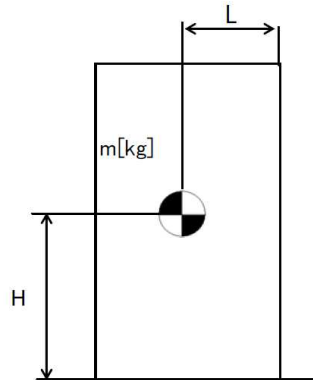
一方、内圧に対しては、高性能容器（タイプ 1）は、米国認可に当たり 50kPa で試験を行い、容器に歪みがないことを確認している。

また、高性能容器の工場製作段階において、タイプ 1, 2 とも最大 50kPa で試験を行い、容器に漏えいがないことを確認している。なお、これらの容器には、ベント機能を設けていることから、多核種除去設備で使用する際の内圧は、静水頭程度となるため、試験圧力を満足している。

(2)耐震性評価

a. 転倒評価

地震による転倒モーメントと自重による安定モーメントを算出し，それらと比較することにより転倒評価を行った。評価の結果，地震による転倒モーメントは自重による安定モーメントより小さく，転倒しないことを確認した（表12）。



$C_H$  : 水平方向設計震度

$m$  : 機器重量

$g$  : 重力加速度

$H$  : 据付面からの重心までの距離

$L$  : 転倒支点から機器重心までの距離

地震による転倒モーメント： $M_1 = m \times g \times C_H \times H$

自重による安定モーメント： $M_2 = m \times g \times L$

表12 評価結果

機器名称	評価部位	評価項目	水平震度	算出値	許容値	単位
高性能容器（タイプ1） （補強体付き）	本体	転倒	0.36	$2.04 \times 10^7$	$4.56 \times 10^7$	N・mm
			0.80	$4.19 \times 10^7$		
高性能容器（タイプ2） （補強体付き）	本体	転倒	0.36	$1.91 \times 10^7$	$4.03 \times 10^7$	N・mm
			0.80	$3.84 \times 10^7$		

b. 滑動評価

一時保管施設（第二施設）貯蔵時の高性能容器について、地震時の水平荷重によるすべり力と接地面の摩擦力を比較することにより、滑動評価を実施した。評価の結果、地震時の水平荷重によるすべり力は、接地面の摩擦力より小さいことから、滑動しないことを確認した（表13）。なお、本評価は鋼製の補強体付き高性能容器をコンクリート製のボックスカルバート上に設置した際の評価であり、実際の高性能容器貯蔵時はボックスカルバート底面にゴム製の緩衝材を設置するため、滑動はさらに生じ難くなると考える。

水平震度を0.60まで拡張した評価では、地震時の水平荷重によるすべり力が設置面の摩擦力より大きくなり、滑動する結果となる。この結果高性能容器がボックスカルバート内面に、あるいは高性能容器が相互に接触することが想定されるが、地震応答加速度時刻歴をもとに算出した設置床に対する相対速度は最大でも0.5m/秒未満にとどまり、添付5に示す高さ4.5mから（タイプ1）あるいは高さ7.1mから（タイプ2）の落下試験における衝突速度（それぞれ9.3m/秒あるいは11.8m/秒）より十分小さな速度でしか接触しないと見込まれることから、高性能容器の健全性に影響を及ぼすことはない。

高性能容器とボックスカルバートの間隔が更に小さい第三施設においては接触時の速度は更に小さくなり、健全性評価は上記に内包される。

表13 滑動評価結果

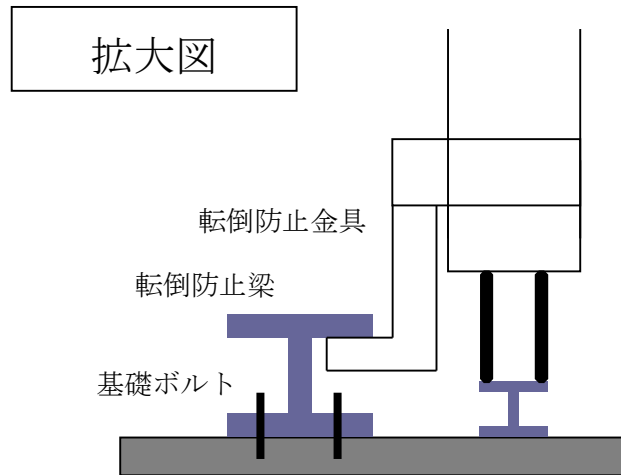
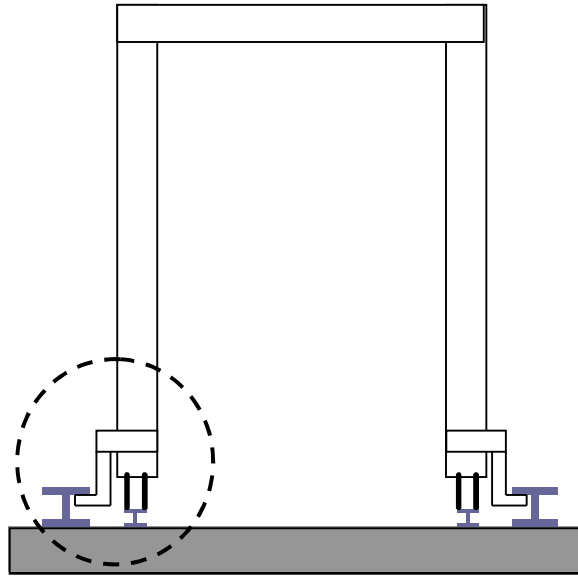
機器名称	評価項目	水平震度	算出値	許容値	単位
高性能容器 (タイプ1及びタイプ2) (補強体付き)	滑動	0.36	0.36	0.40	—
		0.60	0.60	0.40	

### 1.2.5 クレーン類

#### (1)耐震性評価

##### a. 基礎ボルト等の強度評価

耐震設計技術規程並びに「クレーン構造規格」の強度評価方法に準拠して評価を実施した。評価の結果、基礎ボルト・転倒防止金具・転倒防止梁の強度が確保されることを確認した（表14）。





b. 転倒評価

地震による転倒モーメントと自重による安定モーメントを算出し、それらを比較することにより転倒評価を実施した。評価の結果、地震による転倒モーメントが自重による安定モーメントより小さくなるものについては、転倒しないことを確認した。また、地震による転倒モーメントが自重による安定モーメントより大きくなるものについては、a. での計算により基礎ボルト・転倒防止金具・転倒防止梁の強度が確保されることから転倒しないことを確認した（表14）。

表14：クレーン類耐震評価結果

機器名称	評価部位	評価項目	水平震度	算出値	許容値	単位
高性能容器 交換用クレーン	本体	転倒	0.36	$5.47 \times 10^4$	$7.44 \times 10^4$	kg・m
	基礎ボルト	引張	0.36	-	-	Kg
	転倒防止金具	変形	0.36	-	-	N/mm <sup>2</sup>
	転倒防止梁	変形	0.36	-	-	N/mm <sup>2</sup>
	本体	転倒	0.80	$1.21 \times 10^5$	$7.44 \times 10^4$	kg・m
	基礎ボルト	引張	0.80	542	1435	kg
	転倒防止金具	変形	0.80	37.7	175	N/mm <sup>2</sup>
	転倒防止梁	変形	0.80	12.4	175	N/mm <sup>2</sup>
処理カラム 交換用クレーン	本体	転倒	0.36	$2.24 \times 10^4$	$2.25 \times 10^4$	kg・m
	基礎ボルト	引張	0.36	-	-	kg
	転倒防止金具	変形	0.36	-	-	N/mm <sup>2</sup>
	転倒防止梁	変形	0.36	-	-	N/mm <sup>2</sup>
	本体	転倒	0.80	$4.96 \times 10^4$	$2.25 \times 10^4$	kg・m
	基礎ボルト	引張	0.80	467	1435	kg
	転倒防止金具	変形	0.80	32.5	175	N/mm <sup>2</sup>
	転倒防止梁	変形	0.80	10.7	175	N/mm <sup>2</sup>

※ 算出値「-」については、引張荷重・応力が作用していない。

## 1.2.6 配管

### 1.2.6.1 構造強度評価

#### 1.2.6.1.1 配管（鋼管）

##### 1.2.6.1.1.1 評価箇所

強度評価箇所を図－1に示す。

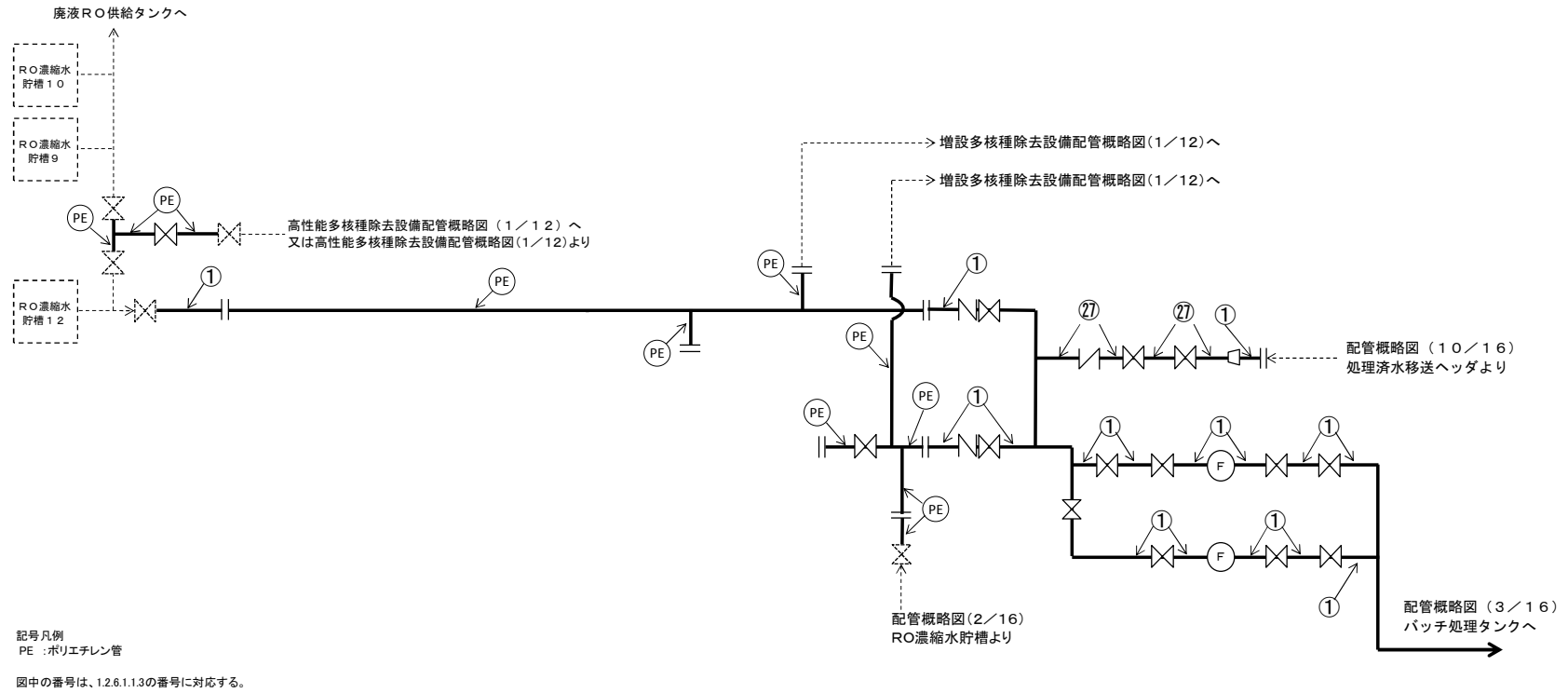


図-1 配管概略図(1/16)

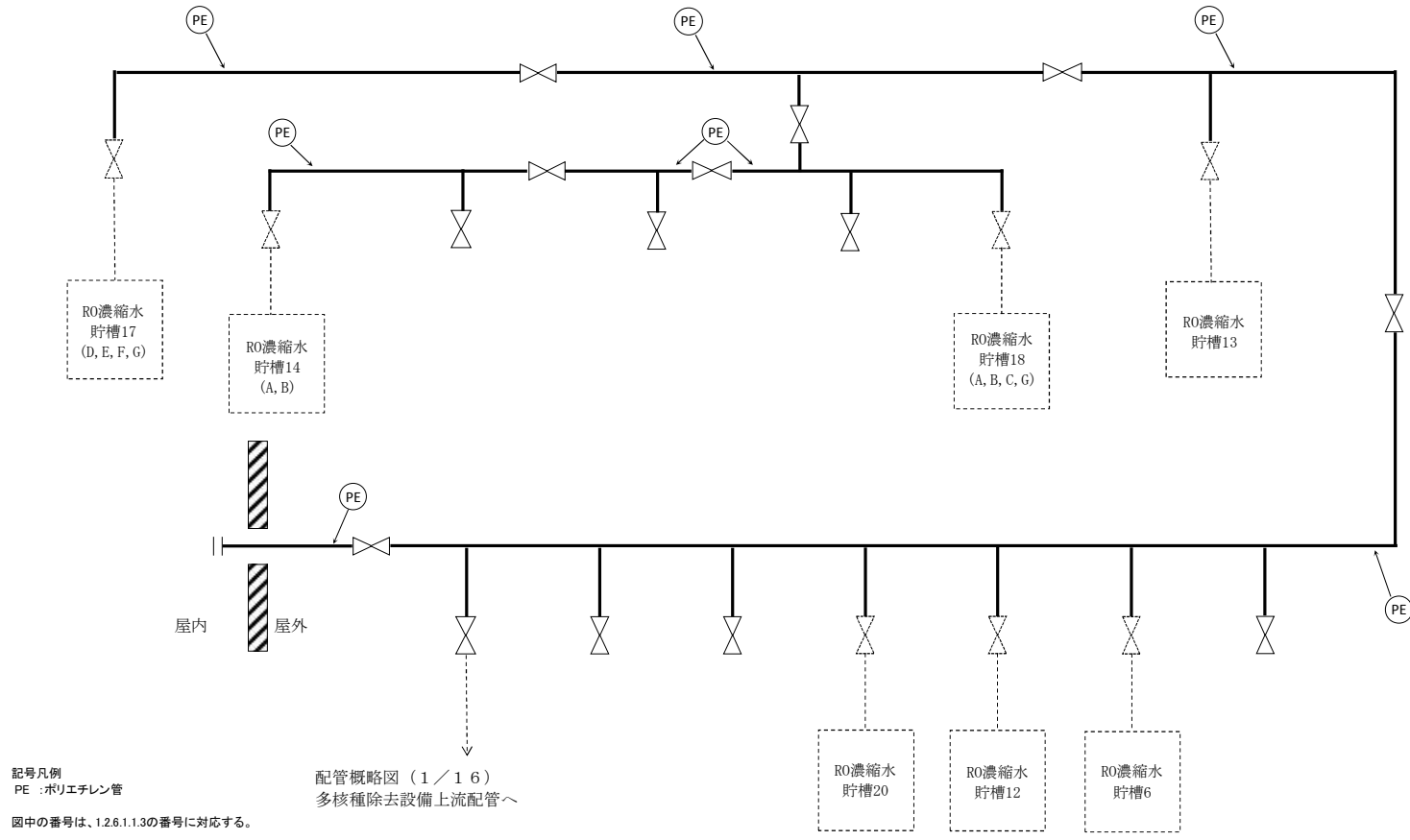
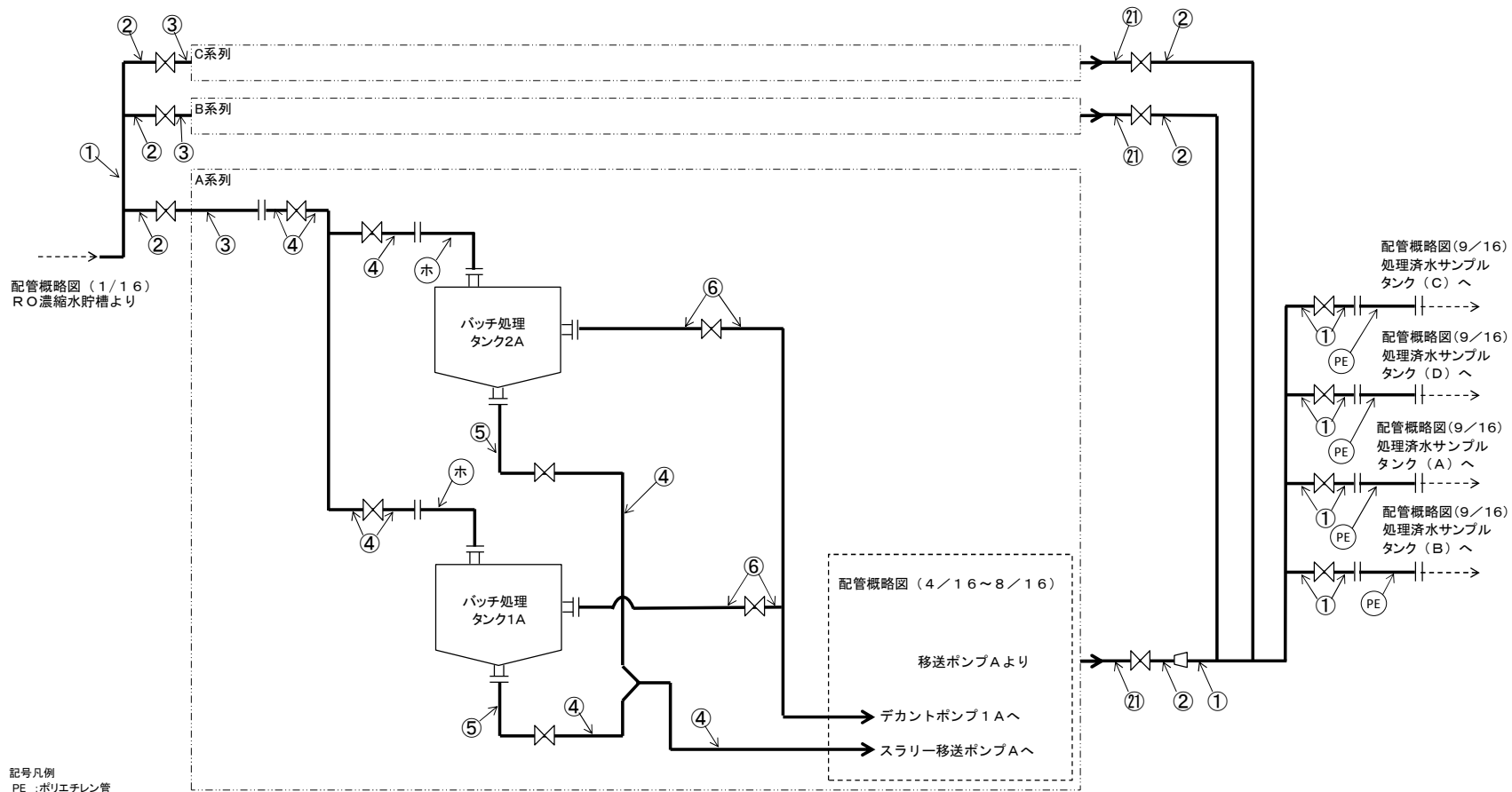


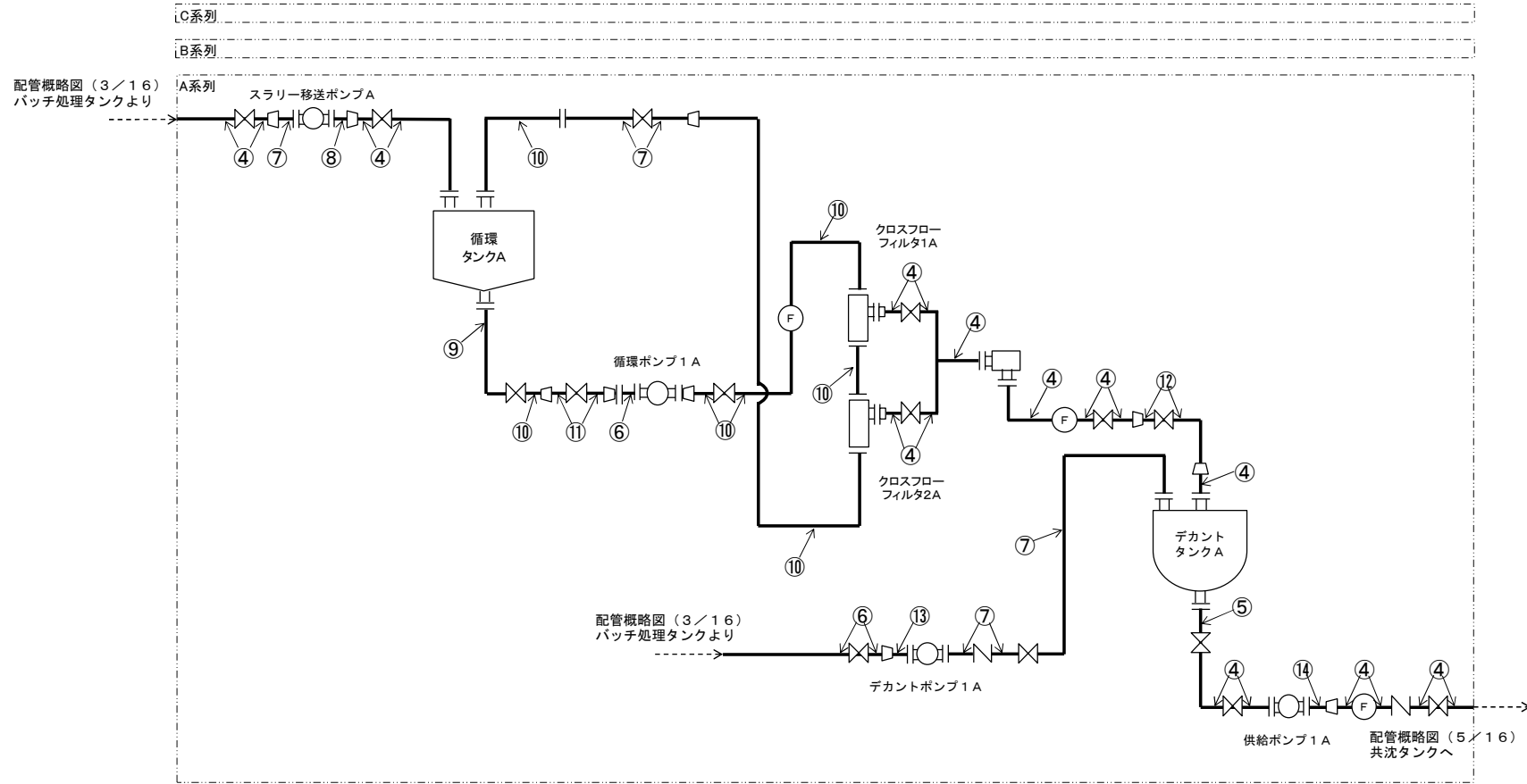
図-1 配管概略図 (2 / 16)



記号凡例  
 PE :ポリエチレン管  
 ホ :耐圧ホース

図中の番号は、1.2.6.1.1.3の番号に対応する。

図-1 配管概略図 (3 / 16)



図中の番号は、1.2.6.1.1.3の番号に対応する。

図-1 配管概略図 (4 / 16)

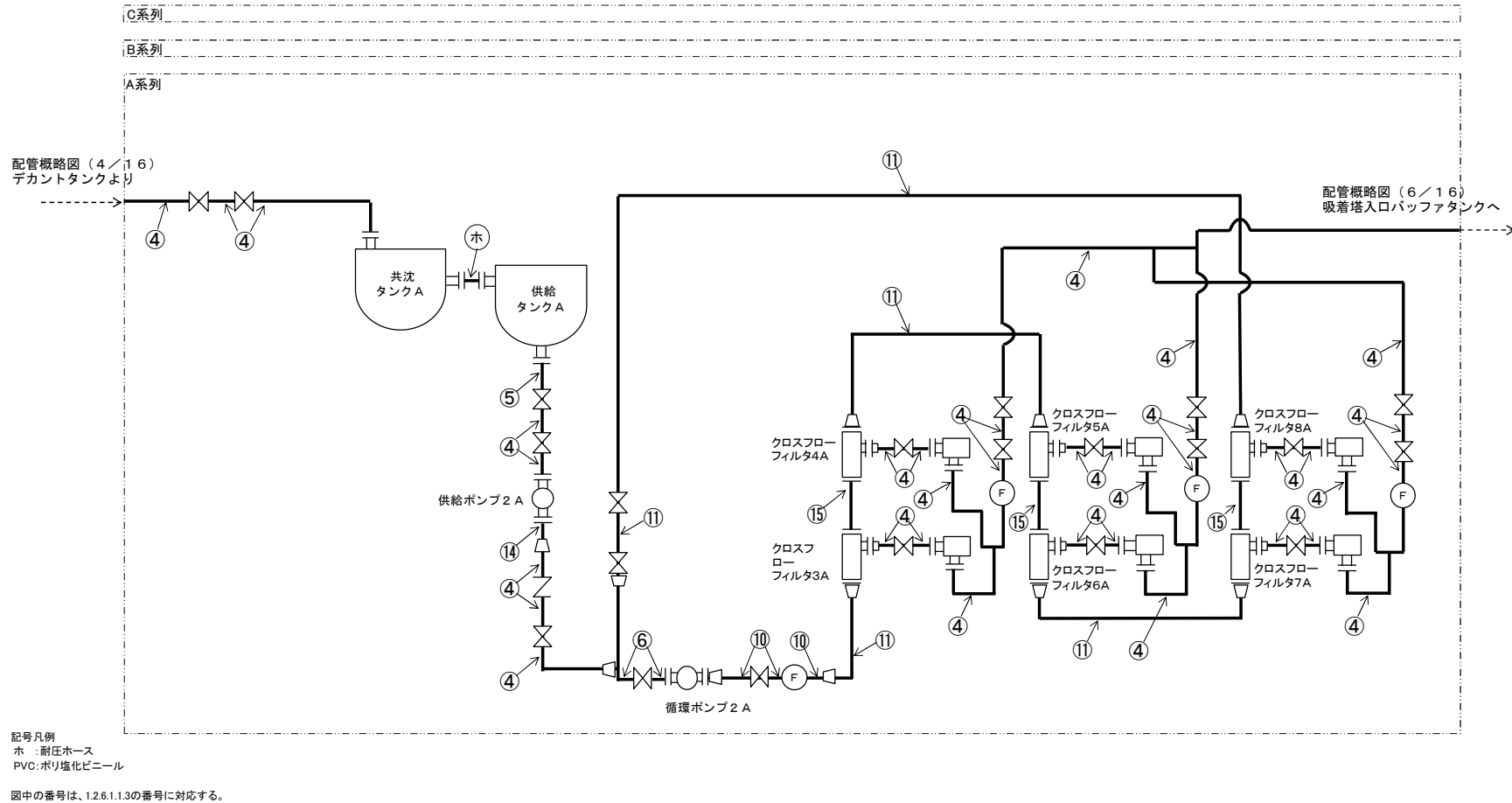
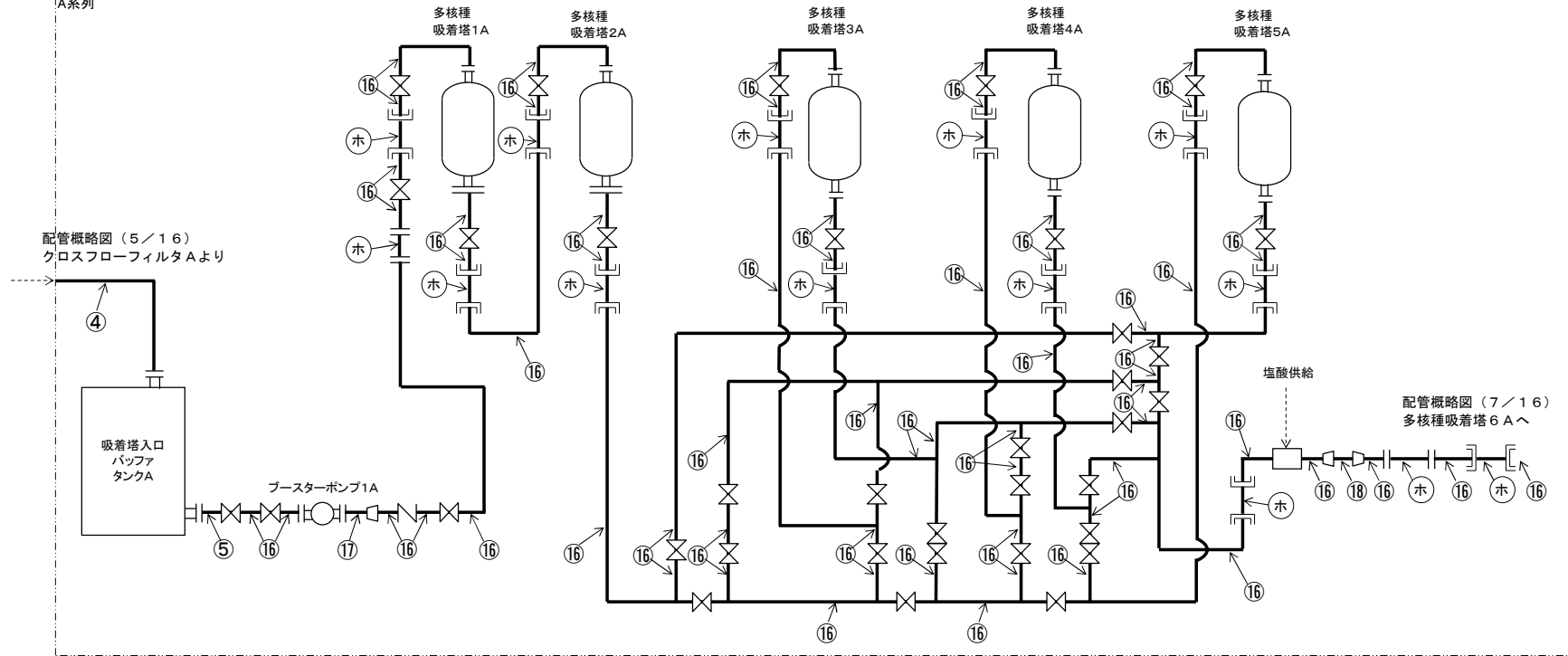


図-1 配管概略図(5/16)

C系列

B系列

A系列



記号凡例  
ホ : 耐圧ホース

図中の番号は、1.2.6.1.1.3の番号に対応する。

図-1 配管概略図 (6 / 16)



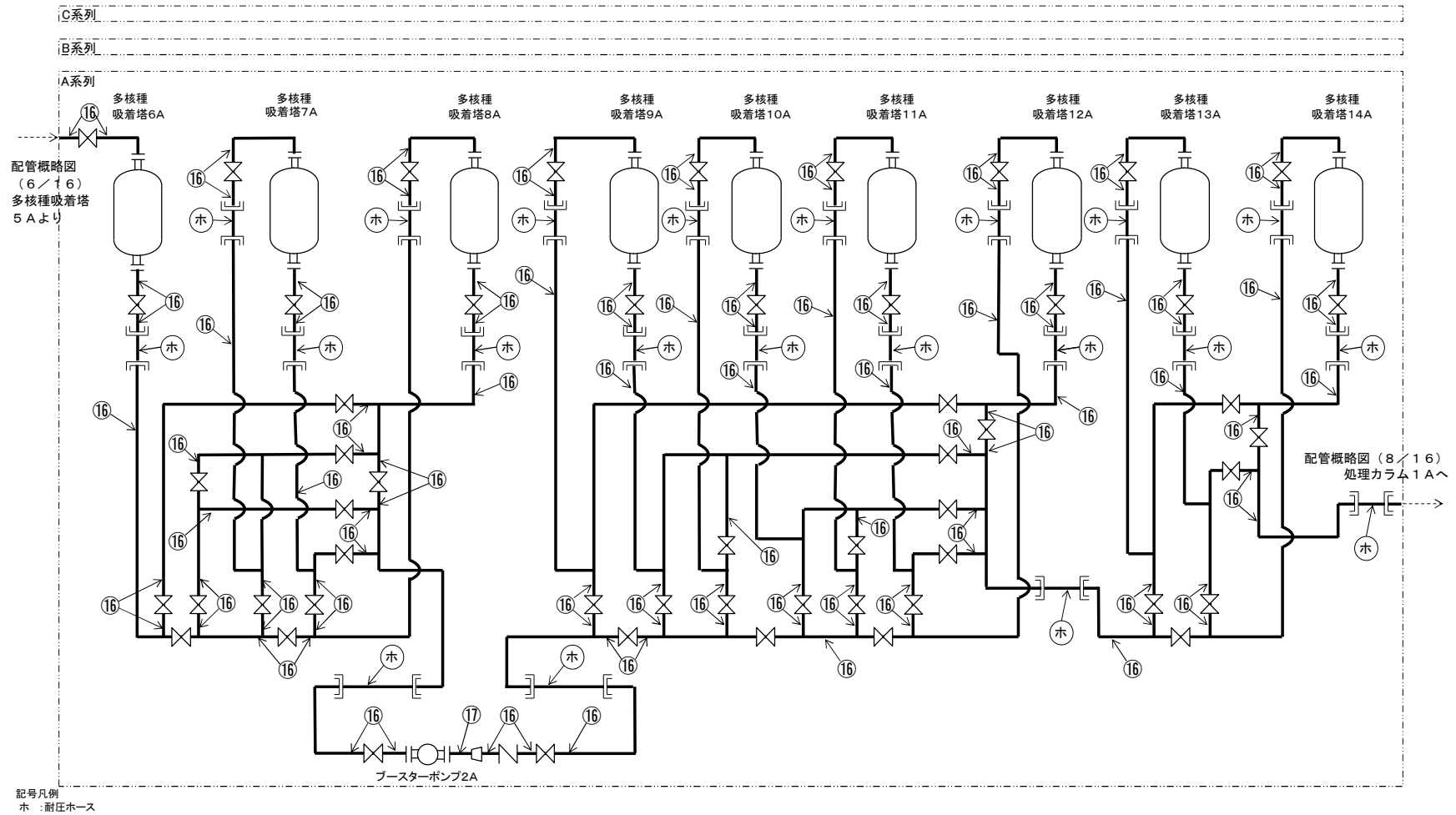
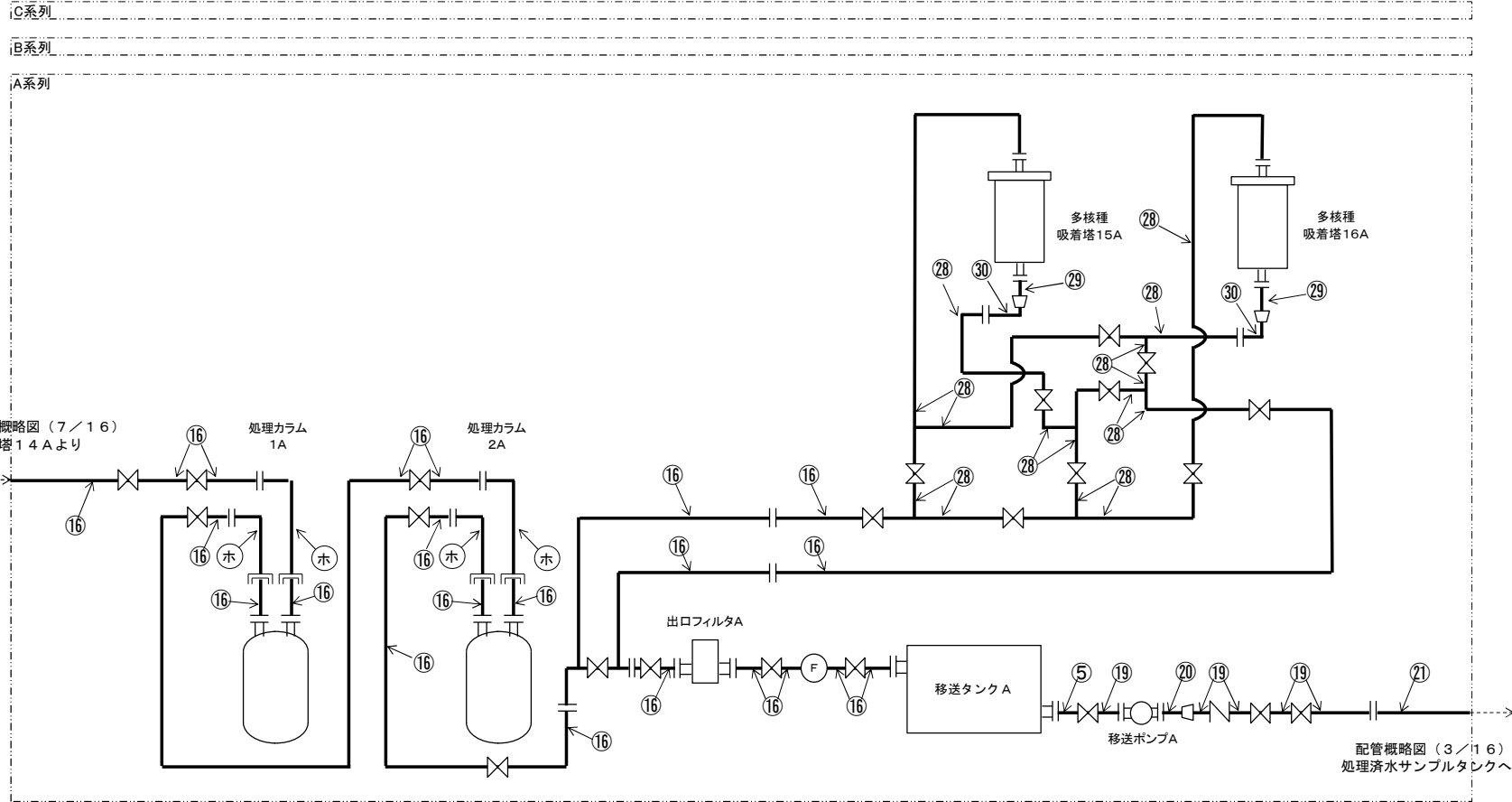


図-1 配管概略図 (7/16)

記号凡例  
ホ：耐圧ホース

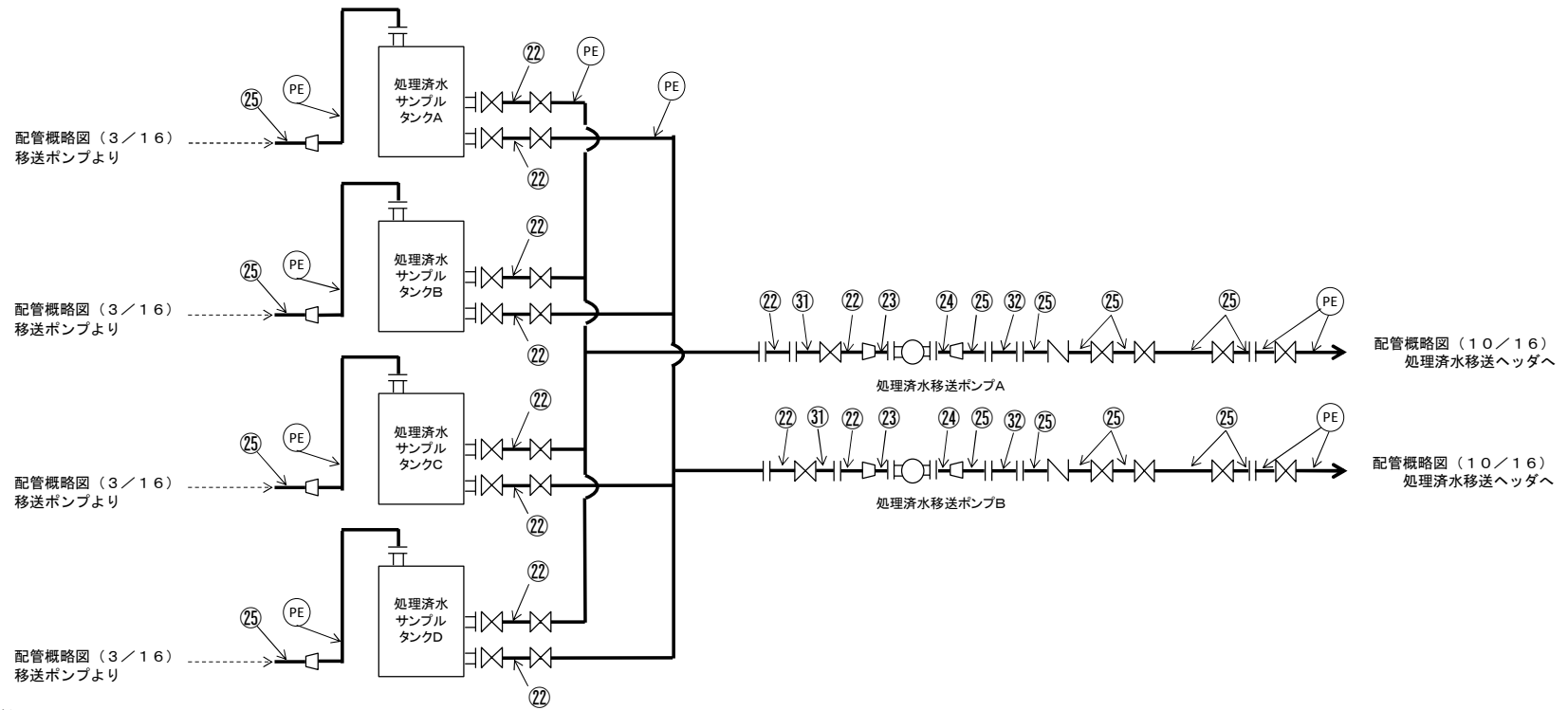
図中の番号は、1.2.6.1.1.3の番号に対応する。



記号凡例  
ホ : 耐圧ホース

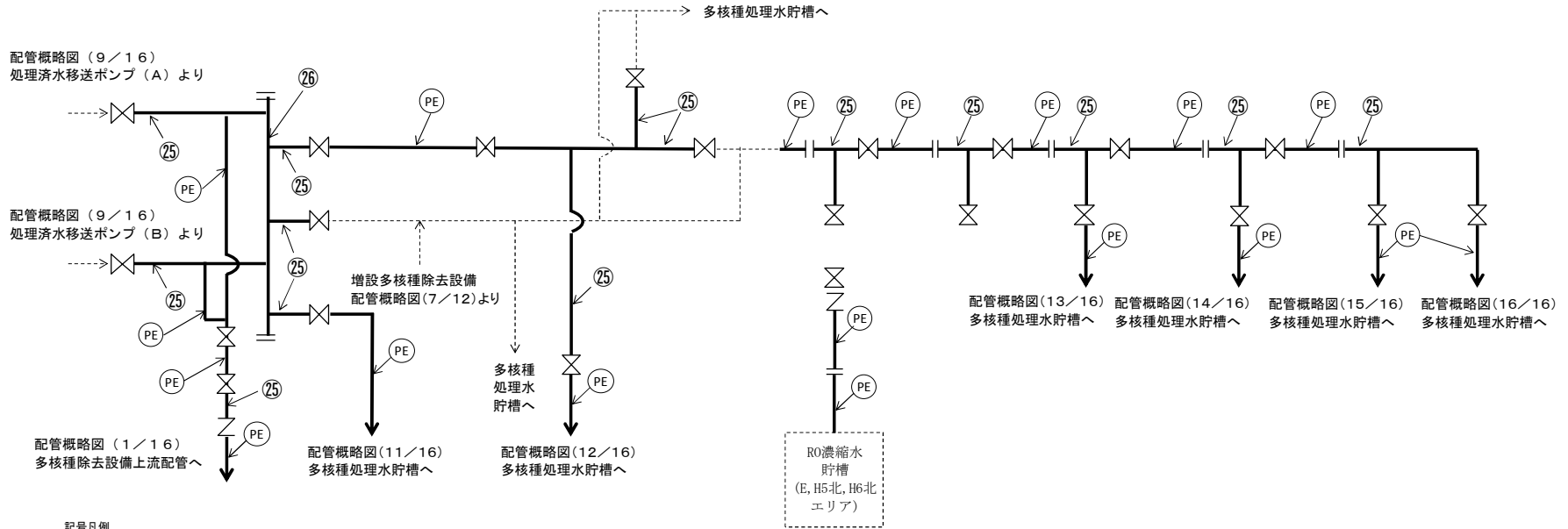
図中の番号は、1.2.6.1.1.3の番号に対応する。

図-1 配管概略図 (8/16)



記号凡例  
 PE : ポリエチレン管  
 図中の番号は、1.2.6.1.3の番号に対応する。

図-1 配管概略図 (9/16)

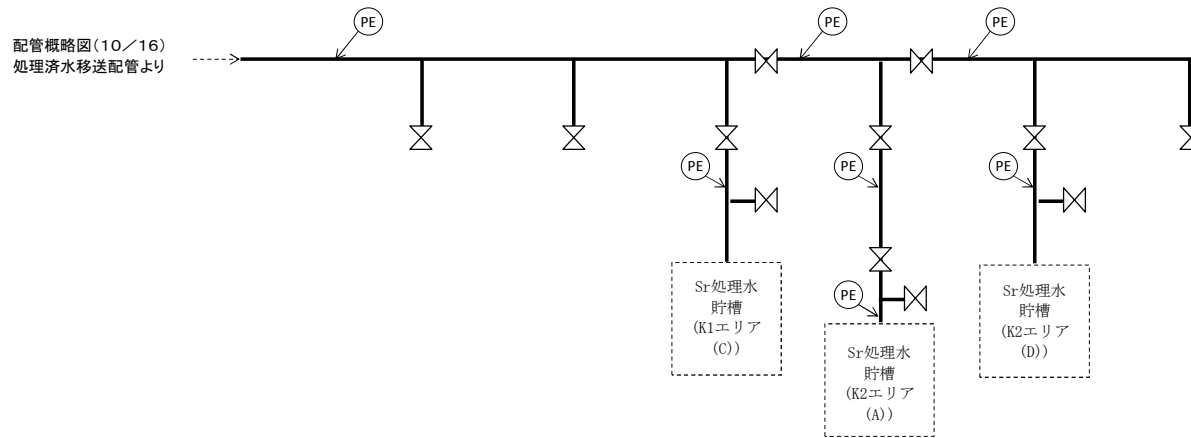


記号凡例  
PE : ポリエチレン管  
図中の番号は、1.2.6.1.1.3の番号に対応する。

※使用する材料に変更の無い範囲で図に示す  
配管構成は変更となる場合がある

E,H5北,H6北エリアへ多核種除去設備及び増設多核種除去設備の  
処理済水を移送する場合のみポリエチレン管を接続する

図-1 配管概略図 (10/16)

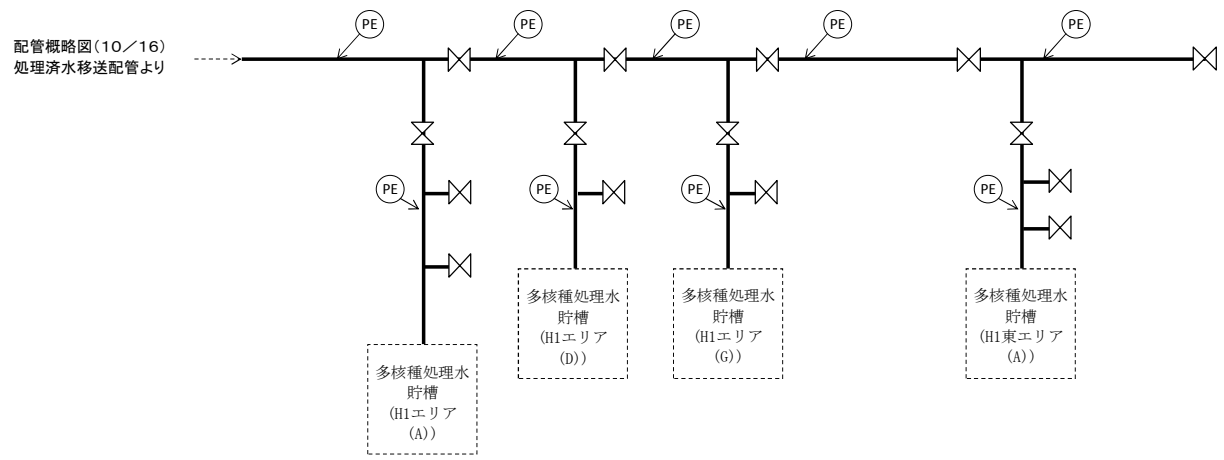


記号凡例  
PE : ポリエチレン管

図中の番号は、1.2.6.1.1.3の番号に対応する。

※使用する材料に変更の無い範囲で図に示す  
配管構成は変更となる場合がある

図-1 配管概略図(11/16)



記号凡例  
PE : ポリエチレン管

図中の番号は、1.2.6.1.1.3の番号に対応する。

※使用する材料に変更の無い範囲で図に示す  
配管構成は変更となる場合がある

図-1 配管概略図 (12/16)

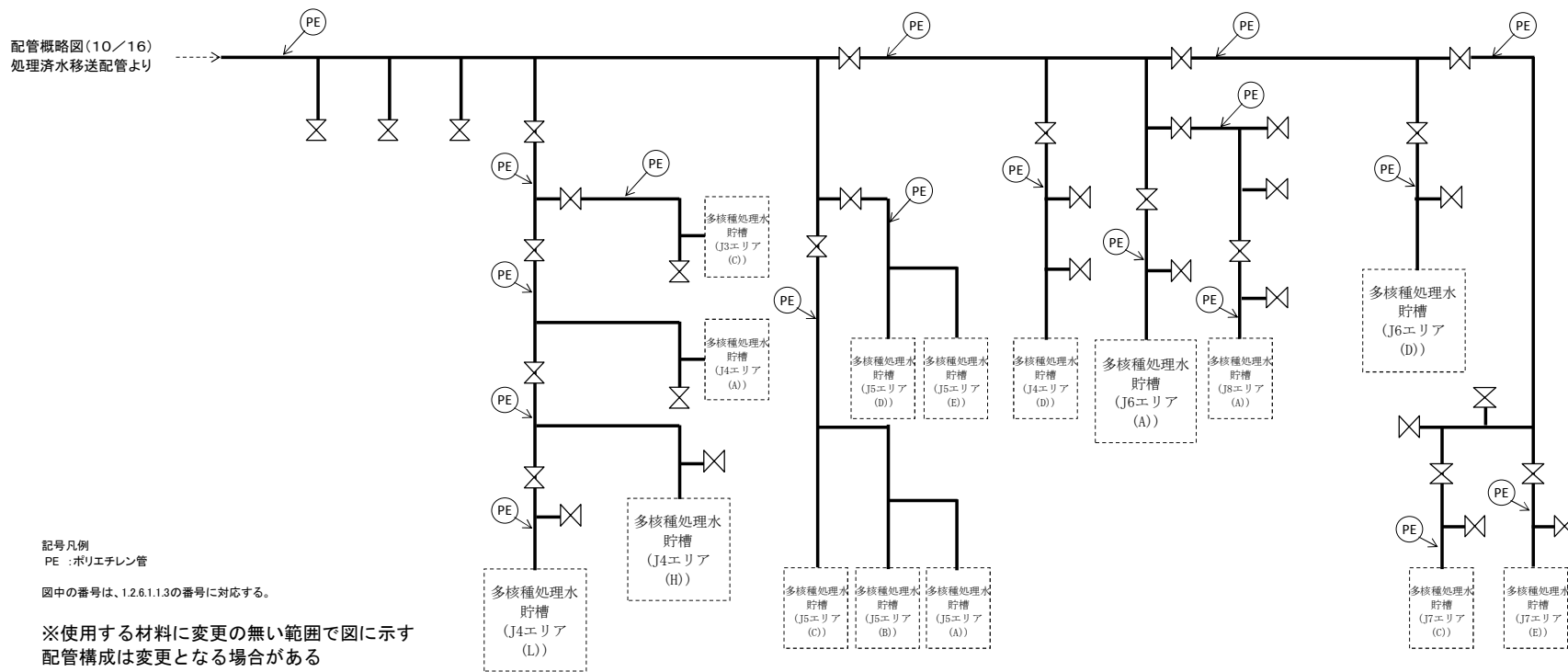


図-1 配管概略図(13/16)

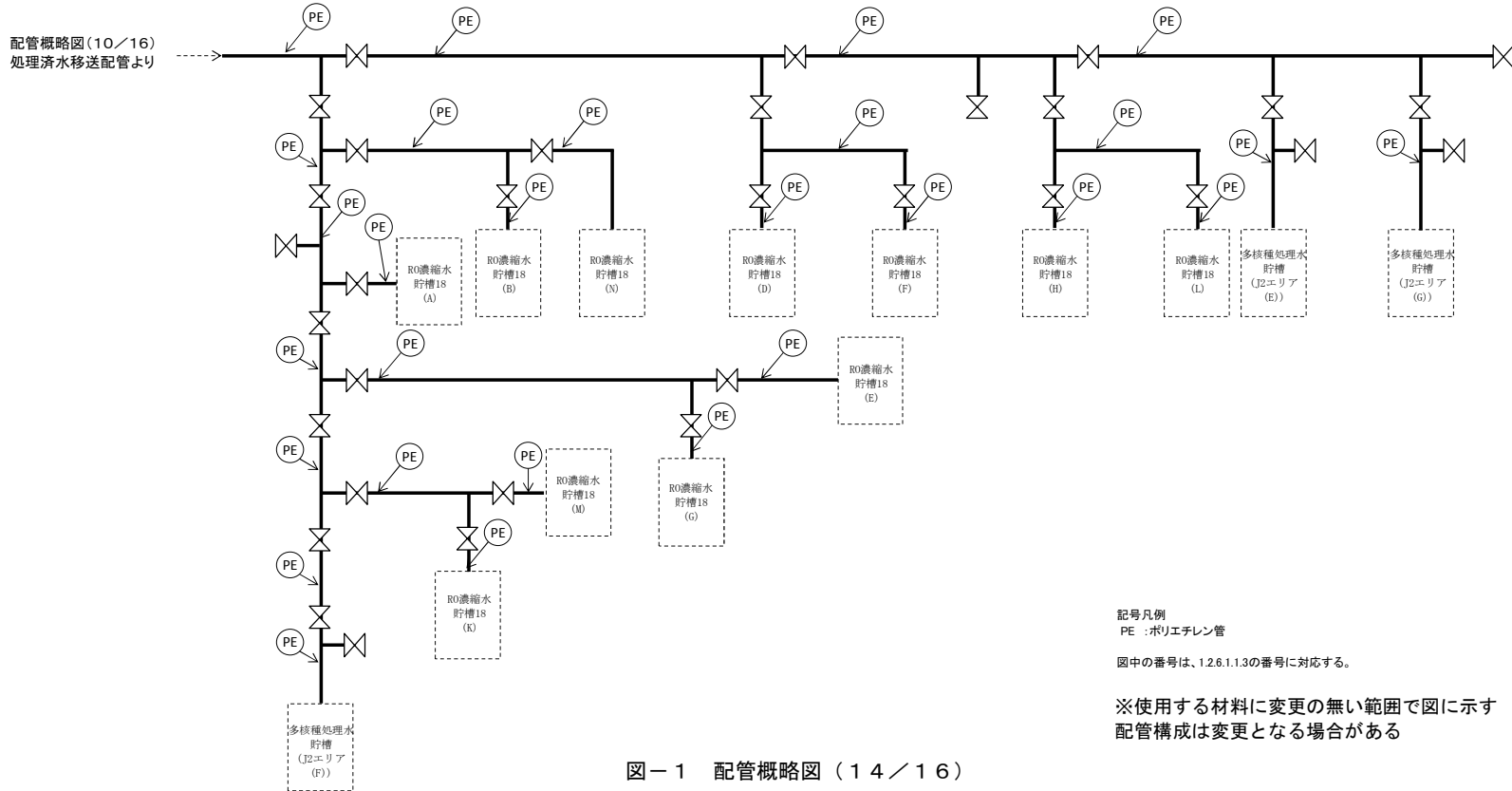
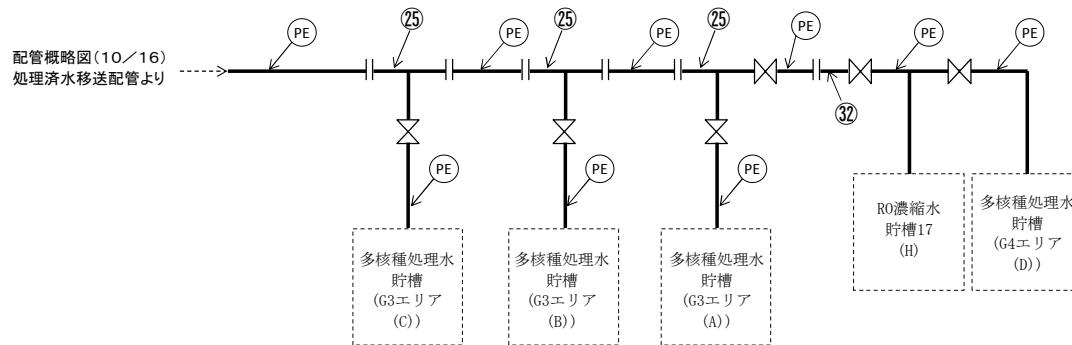


図-1 配管概略図(14/16)





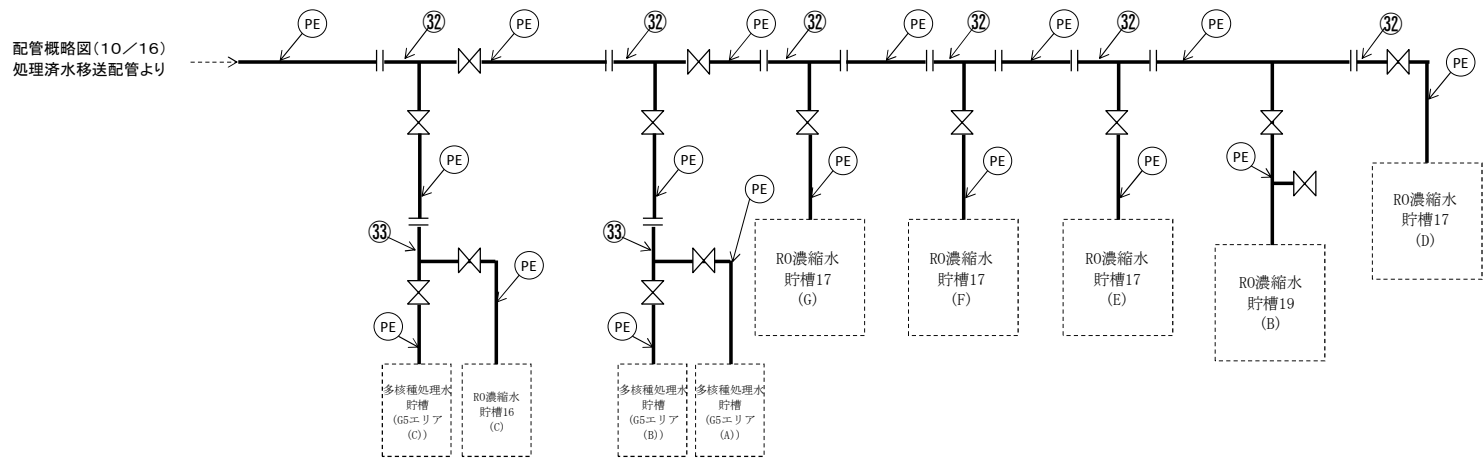
記号凡例

PE :ポリエチレン管

図中の番号は、1.2.6.1.1.3の番号に対応する。

※使用する材料に変更の無い範囲で図に示す  
配管構成は変更となる場合がある

図-1 配管概略図(15/16)



記号凡例  
PE : ポリエチレン管  
図中の番号は、1.2.6.1.1.3の番号に対応する。

※使用する材料に変更の無い範囲で図に示す  
配管構成は変更となる場合がある

図-1 配管概略図 (16/16)

1.2.6.1.1.2 評価方法

(1) 管の厚さの評価

管の必要な厚さは、次に掲げる値のいずれか大きい方の値とする。

a. 内面に圧力を受ける管

$$t_1 = \frac{P \cdot D_o}{2 \cdot S \cdot \eta + 0.8 \cdot P}$$

$t_1$  : 必要厚さ (mm)  
 $P$  : 最高使用圧力 (MPa)  
 $D_o$  : 管台の外径 (m)  
 $S$  : 許容引張応力 (MPa)  
 $\eta$  : 継手効率 (-)

b. 炭素鋼鋼管の設計・建設規格上必要な最小必要厚さ :  $t_2$

設計・建設規格 PPD-3411 (3) の表 PPD-3411-1 より求めた値

1.2.6.1.1.3 評価結果

評価結果を表-15に示す。必要厚さ等を満足しており、十分な構造強度を有していると評価している。

表-15 配管の評価結果 (管厚)

No.	外径 (mm)	材料	最高使用圧力(MPa)	最高使用温度 (°C)	必要厚さ (mm)	最小厚さ (mm)
1	114.30	STPG370	1.15	40	3.40	7.52
2	60.50	STPG370	1.15	40	2.40	4.81
3	60.50	STPG370	0.98	60	2.40	4.81
4	60.50	SUS316L	0.98	60	0.28	3.40
5	60.50	SUS316L	静水頭	60	—	3.40
6	165.20	SUS316L	0.98	60	0.74	6.21
7	114.30	SUS316L	0.98	60	0.52	5.25
8	76.30	SUS316L	0.98	60	0.35	4.55
9	216.30	SUS316L	静水頭	60	—	7.17
10	216.30	SUS316L	0.98	60	0.97	7.17
11	267.40	SUS316L	0.98	60	1.20	8.13
12	34.00	SUS316L	0.98	60	0.16	2.90
13	139.80	SUS316L	0.98	60	0.63	5.77
14	42.70	SUS316L	0.98	60	0.20	3.10

No.	外径 (mm)	材料	最高使用 圧力(MPa)	最高使用 温度 (°C)	必要厚さ (mm)	最小厚さ (mm)
15	318.50	SUS316L	0.98	60	1.43	9.01
16	60.50	SUS316L	1.37	60	0.38	3.40
17	42.70	SUS316L	1.37	60	0.27	3.10
18	89.10	SUS316L	1.37	60	0.56	4.81
19	60.50	SUS316L	1.15	60	0.32	3.40
20	42.70	SUS316L	1.15	60	0.23	3.10
21	60.50	STPG370	1.15	60	2.40	4.81
22	165.20	STPG370	0.98	40	3.80	6.21
23	76.30	STPG370	0.98	40	2.70	4.55
24	48.60	STPG370	0.98	40	2.20	3.20
25	114.30	STPG370	0.98	40	3.40	5.25
26	216.30	STPG370	0.98	40	3.80	7.17
27	76.30	STPG370	1.15	40	2.70	6.12
28	60.50	SUS316L	0.7	60	0.20	3.40
29	114.30	STPG370	0.7	60	3.40	5.25
30	60.50	STPG370	0.7	60	2.40	3.40
31	165.20	SUS316L	0.98	40	0.73	6.21
32	114.30	SUS316L	0.98	40	0.51	5.25
33	114.30	SUS316L	1.00	40	0.52	5.25

注1) 継手類は JIS 等の規格品を適用することで、管に対し十分な厚さを有し、管の強度評価に包絡される。

注2) 管及び機器の取合箇所において、変位の吸収や着脱の必要性から強度計算の規格外となるホース類を適用する箇所がある。これらについては配管の流体・圧力・温度条件に合致した十分実績のあるものを採用することで、必要な強度を確保するものとする。

#### 1.2.6.1.2 配管（ポリエチレン管）

配管（ポリエチレン管）は鋼材ではなく、一般産業品であるため、設計・建設規格の要求に適合するものではない。しかしながら、配管（ポリエチレン管）は、一般に耐食性、電気特性（耐電気腐食）、耐薬品性を有しており、鋼管と同等の信頼性を有している。また、以下により高い信頼性を確保する。

- ・日本水道協会規格に適合したポリエチレン管を採用する。
- ・継手は、可能な限り融着構造とする。

また、配管（ポリエチレン管）には保温材を取り付け凍結防止対策を施す。なお、本対策は、配管（ポリエチレン管）の紫外線劣化対策を兼ねる。

#### 1.2.6.1.3 配管（耐圧ホース）

配管（耐圧ホース）は鋼材ではなく、一般産業品であるため、設計・建設規格の要求に適合するものではない。しかしながら、以下により高い信頼性を確保する。

- ・耐圧ホースで発生した過去の不適合のうち、チガヤによる耐圧ホースの貫通に関してはチガヤが生息する箇所においては鉄板敷き等の対策を施す。
- ・継手金属と樹脂の結合部（カシメ部）の外れ防止対策として、結合部に外れ防止金具を装着する。
- ・通水等による漏えい確認を行う。

### 1.2.6.2 耐震性評価

#### 1.2.6.2.1 配管（鋼管）

配管（鋼管）は、原子力発電所の耐震設計に用いられている定ピッチスパン法等によりサポートスパンを確保する。

#### 1.2.6.2.2 配管（ポリエチレン管）

配管（ポリエチレン管）は、可撓性を有しており地震により有意な応力は発生しない。

#### 1.2.6.2.3 配管（耐圧ホース）

配管（耐圧ホース）は、可撓性を有しており地震により有意な応力は発生しない。

以上

## 多核種除去設備上屋の耐震性に関する検討結果

### 1. Bクラス施設としての評価

#### 1.1 評価方針

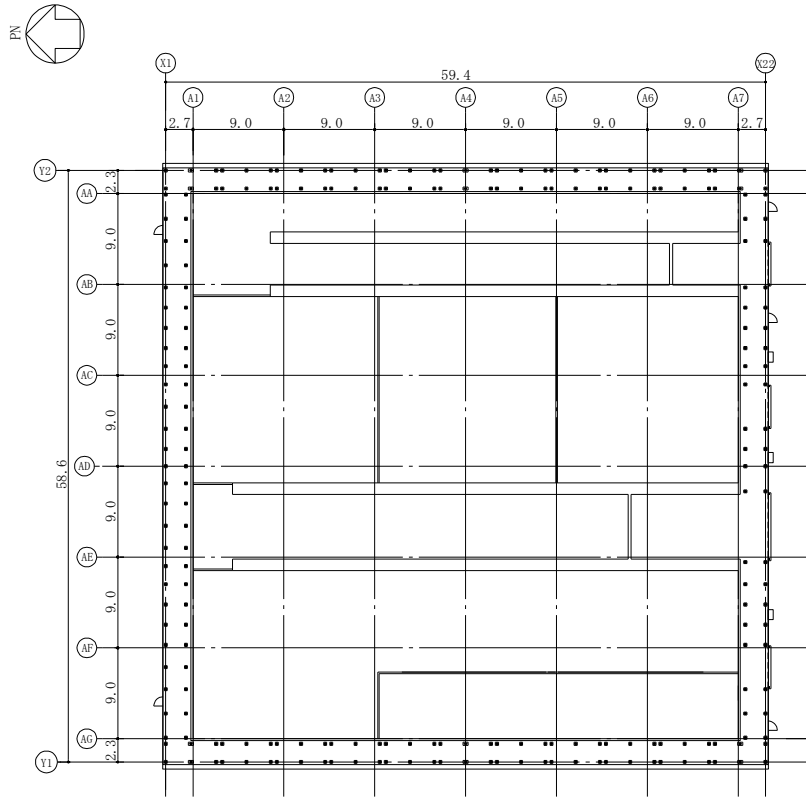
多核種除去設備上屋は、耐震設計審査指針上のBクラス相当の建物と位置づけられるため、耐震Bクラスとしての評価を実施する。

多核種除去設備建屋は、地上1階建てで平面が59.4m（NS）×58.6m（EW）の鉄骨造の建物である。基礎底面からの高さは約20.2mであり、地上高さは約18.9mである。基礎スラブは厚さ1.5mのべた基礎で、長期許容支持力170kN/m<sup>2</sup>以上の地盤に設置する。建屋の平面図及び断面図を図－1～図－4に示す。

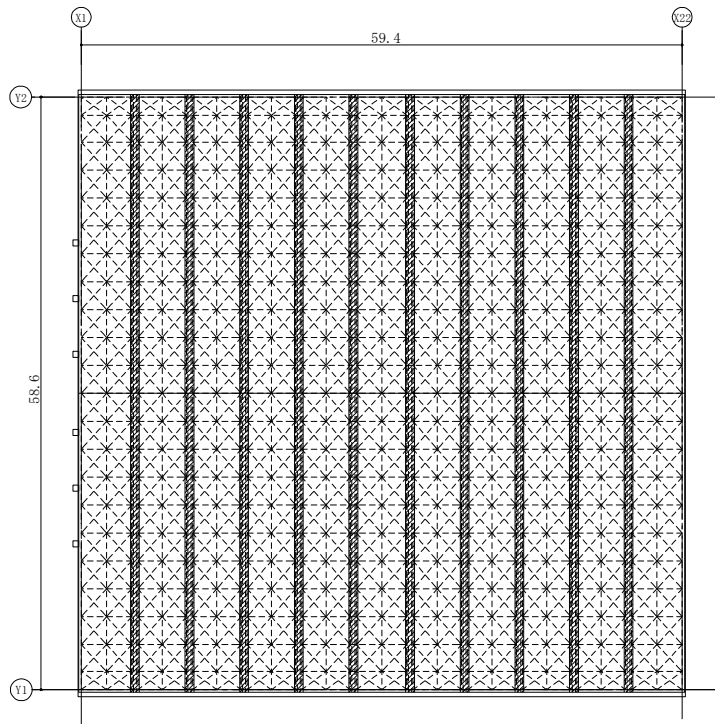
建物に加わる地震時の水平力を、NS方向はブレース、EW方向は柱・梁ともトラス形式のフレームで負担する。

耐震性の評価は、地上1階の地震層せん断力係数として0.3を採用した場合の当該部位の応力に対して行う。

多核種除去設備建屋の評価手順を図－5に示す。



图一 1 建屋平面图 (O.P. 37.7) (单位 : m)



图一 2 屋根平面图 (O.P. 56.4) (单位 : m)

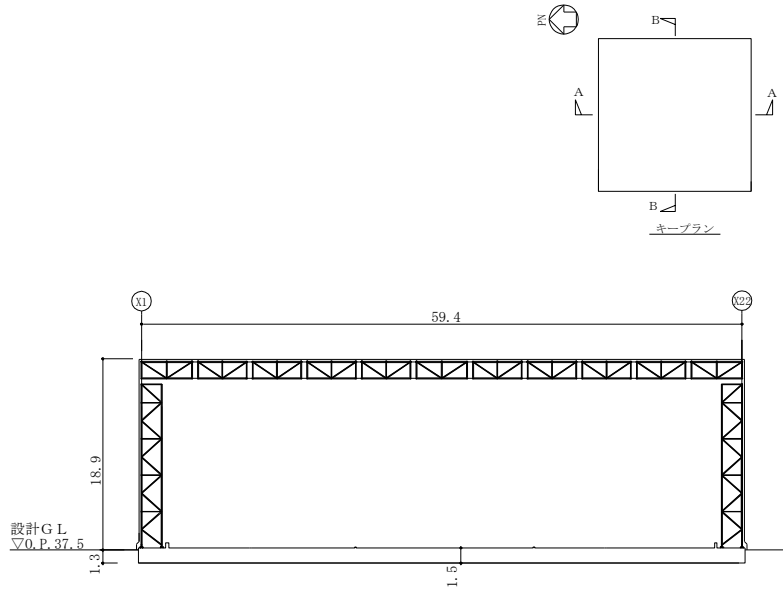


図-3 A-A断面図 (NS 方向) (単位 : m)

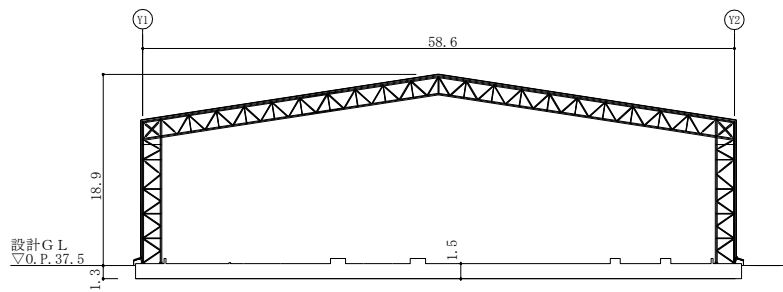


図-4 B-B断面図 (EW 方向) (単位 : m)



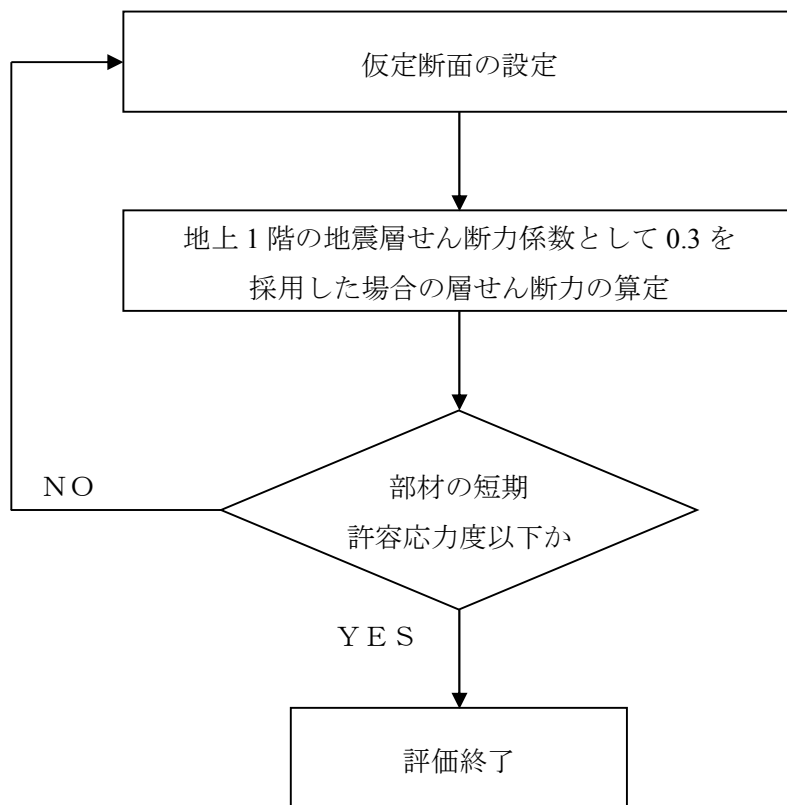


図-5 Bクラス施設としての建屋の耐震安全性評価手順

1.2 評価条件（検討に用いる設計用地震力の設定）

地震層せん断力係数及び設計用地震力を表－1に示す。評価に用いる材料の許容応力度を表－2～表－4に、基礎地盤の許容支持力度を表－5に示す。

表－1 地震層せん断力係数及び設計用地震力

O.P. (m)	$W_i$ (kN)	地震層せん断力係数		設計用地震力 ( $S_B$ ) (kN)	
		NS	EW	NS	EW
56.2～37.7	4250	0.30		1275	

表－2 構造用鋼材の許容応力度

(単位：N/mm<sup>2</sup>)

	板厚	材料	基準強度 F	許容応力度
構造用鋼材	$t \leq 40\text{mm}$	SS400, SN400B STK400, STKR400	235	「鋼構造設計規準」 に従って左記 F の 値により求める。
	$t \leq 40\text{mm}$	SM490C SNR490B	325	

表－3 コンクリートの許容応力度

(単位：N/mm<sup>2</sup>)

		長期		短期	
		圧縮	せん断	圧縮	せん断
基礎 スラブ	$F_c = 30$	10	0.79	20	1.18

表－４ 鉄筋の許容応力度

(単位：N/mm<sup>2</sup>)

		長 期		短 期	
		引張及び圧縮	せん断補強	引張及び圧縮	せん断補強
基礎 スラブ	SD345	215*	195	345	345

※：呼び径 D29 以上の太さの鉄筋に対しては 195 とする。

表－５ 基礎地盤の許容支持力度

(単位：N/mm<sup>2</sup>)

		長 期	短 期
支持地盤		0.17	0.34

注：建築基準法施行令第 93 条及び平成 13 年国土交通省告示第 1113 号に基づき算定した。

### 1.3 評価結果

#### (1) 上部架構の評価結果

解析モデルは、全ての部材を線材置換した立体モデルで、柱脚はピンとする。

検討により得られた部材応力の内、応力度／短期許容応力度が最大となる鉄骨部材の断面検討結果を表－6に示す。

これより鉄骨部材の応力度は、短期許容応力度以下であることを確認した。

表－6 鉄骨部材の応力度と短期許容応力度

部位	荷重条件	応力度 (N/mm <sup>2</sup> )	短期許容応力度 (N/mm <sup>2</sup> )	応力度／短期許容応力度
トラス梁 (STK400)	積雪荷重	62 (圧縮)	170 (圧縮)	0.37
トラス柱 (STK400)	積雪荷重	56 (圧縮)	162 (圧縮)	0.35

## (2) 基礎スラブの評価結果

基礎スラブの応力解析は、弾性地盤上に支持された盤として有限要素法を用いて行う。解析モデルは、四辺形の均質等方な板要素により構成し、支持地盤は等価な弾性ばねとしてモデル化する。

必要鉄筋比が最大となる要素と面外せん断力が最大となる要素の断面検討結果を表-7及び表-8に示す。

これより、設計鉄筋比は必要鉄筋比を上回り、また面外せん断力は短期許容せん断力以下であることを確認した。基礎スラブ配筋図を図-6に示す。

なお、基礎地盤に生じる接地圧は短期で最大  $0.08 \text{ N/mm}^2$  であり、基礎地盤の短期許容支持力度  $0.34 \text{ N/mm}^2$  以内となっている。

表-7 軸力及び曲げモーメントに対する検討結果

応力		必要鉄筋比 (%)	設計鉄筋比 (%)	必要鉄筋比 /設計鉄筋比
軸力※ (kN/m)	曲げモーメント (kN・m/m)			
65	619	0.10	0.38	0.27

※：圧縮を正とする。

表-8 面外せん断力に対する検討結果

応力 面外せん断力(kN/m)	短期許容 せん断力(kN/m)	応力/短期許容せん断力
500	1316	0.38

以上のことから、設計用地震力に対する耐震安全性は確保されているものと評価した。

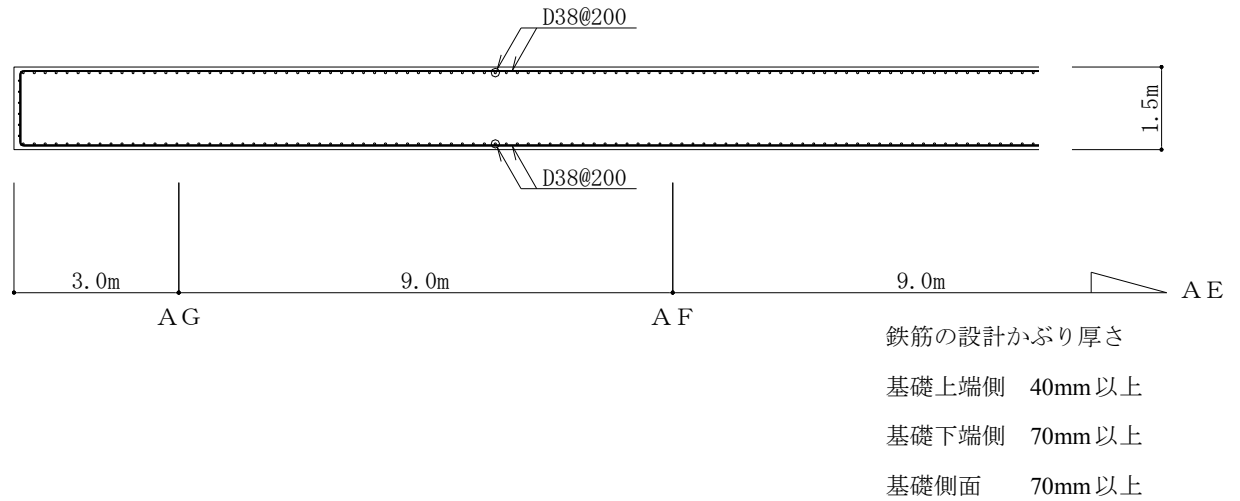


図-6 基礎スラブ配筋図 (A1 通り)

## 2.基準地震動 $S_s$ に対する評価

### 2.1 解析評価方針

建屋について、参考評価として基準地震動  $S_s$  による地震力に対し、崩壊しないことを確認する。

解析モデルは、基礎及び地上階の曲げ、せん断及び軸剛性を評価した質点系モデルとする。

部材の評価は、地震応答解析により得られた当該部位の応力に対して、部材の終局耐力と比較することによって行う。ただし、部材応力が短期許容応力度以下である場合は、終局耐力との比較を省略する。

基準地震動  $S_s$  に対する建屋の耐震性評価手順を図-7に示す。

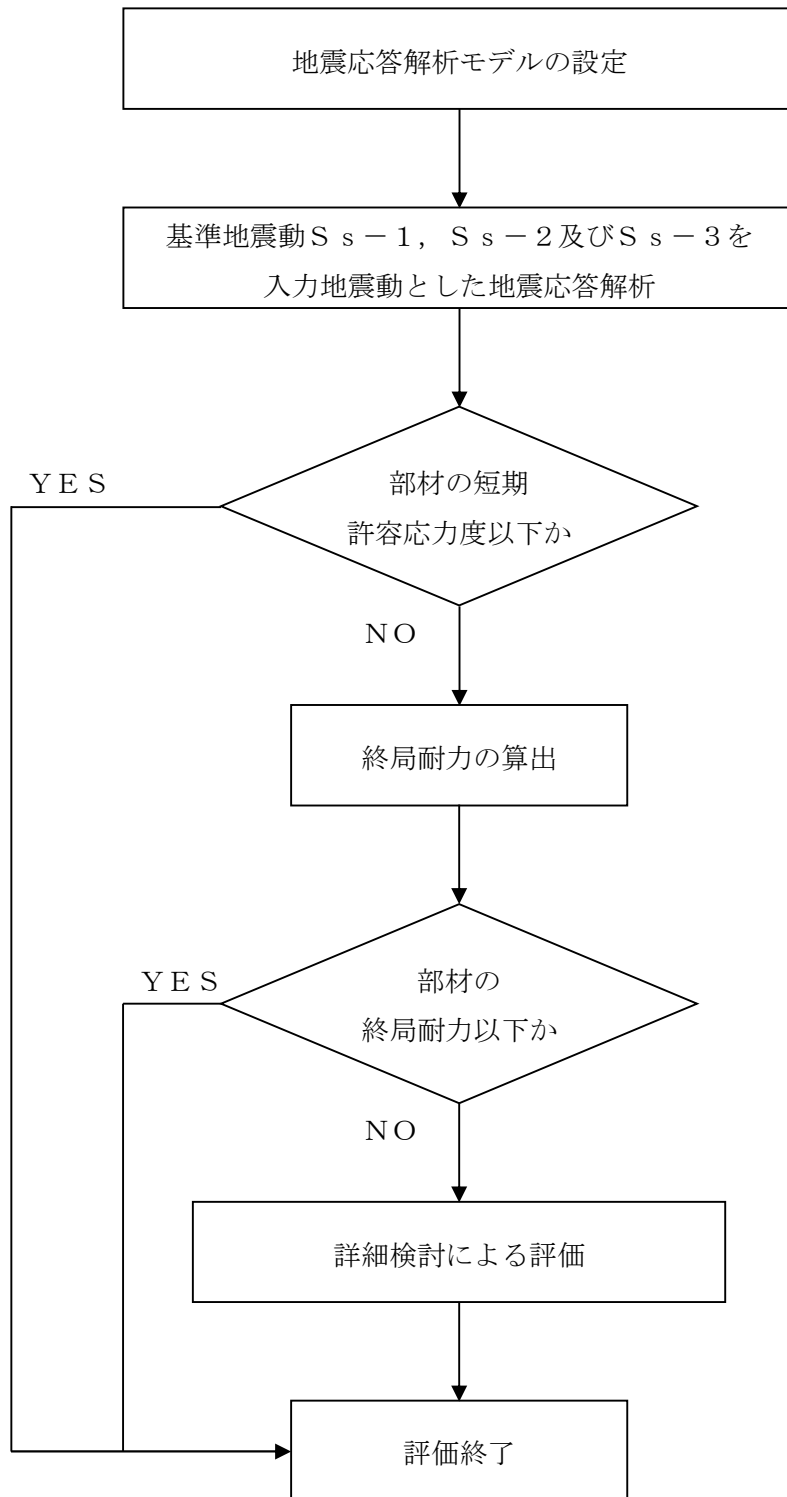


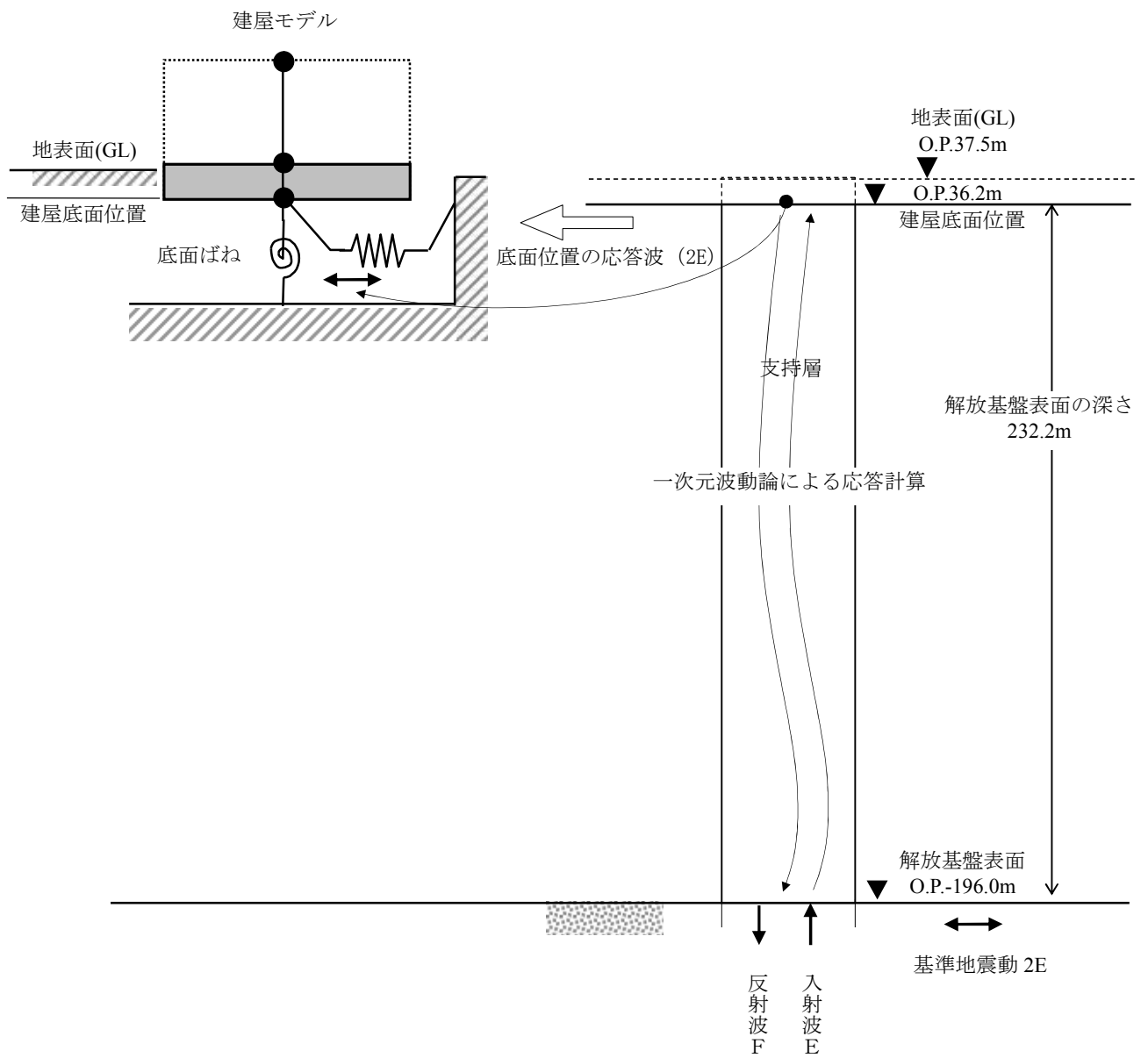
図-7 基準地震動  $S_s$  に対する建屋の耐震性評価手順



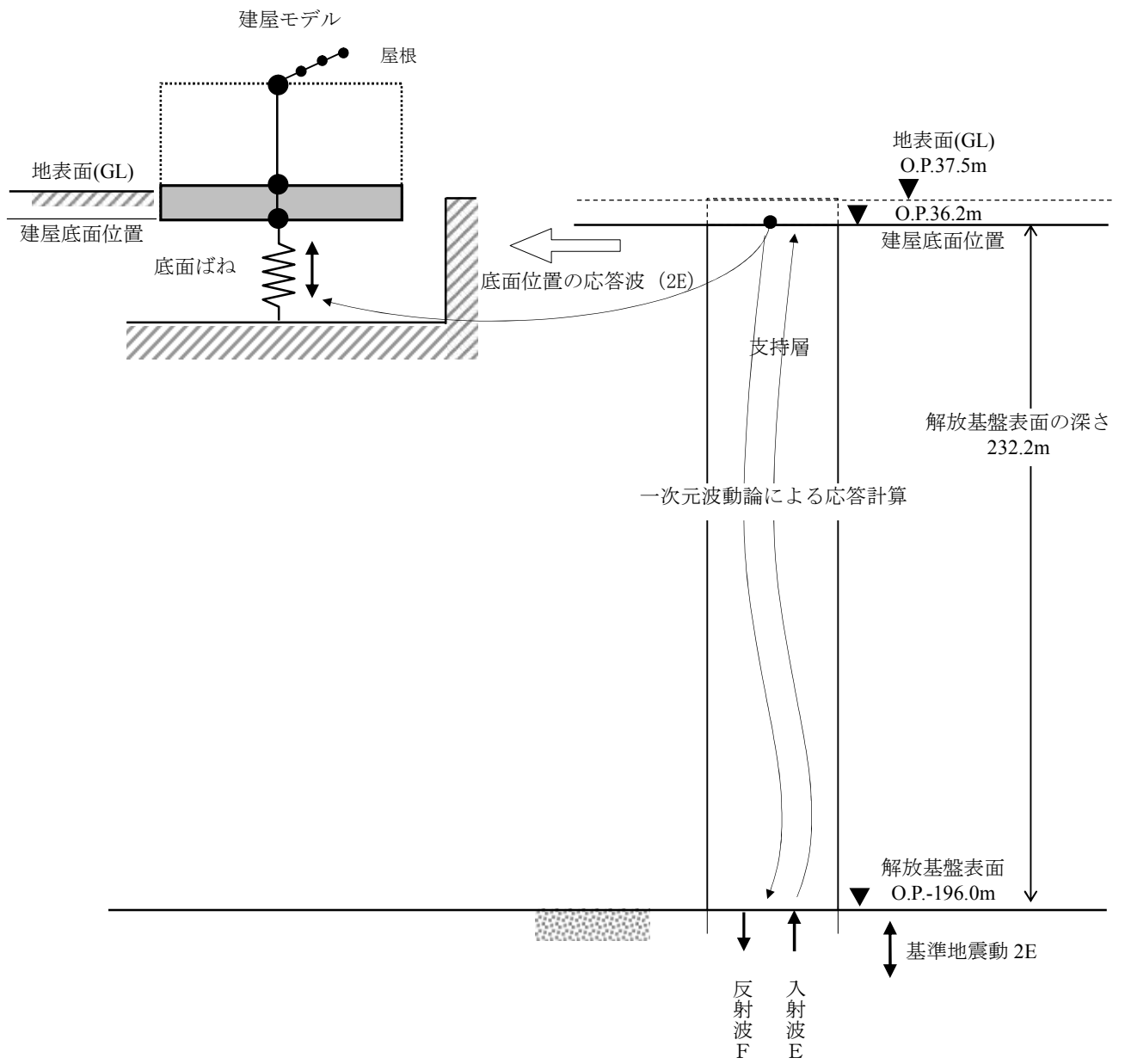
## 2.2 解析に用いる入力地震動

建屋への入力地震動は、「福島第一原子力発電所『発電用原子炉施設に関する耐震設計審査指針』の改訂に伴う耐震安全性評価 中間報告書」(原管発官19第603号 平成20年3月31日付)にて作成した解放基盤表面レベルに想定する $S_s-1$ 、 $S_s-2$ 及び $S_s-3$ に基づき算定することとする。

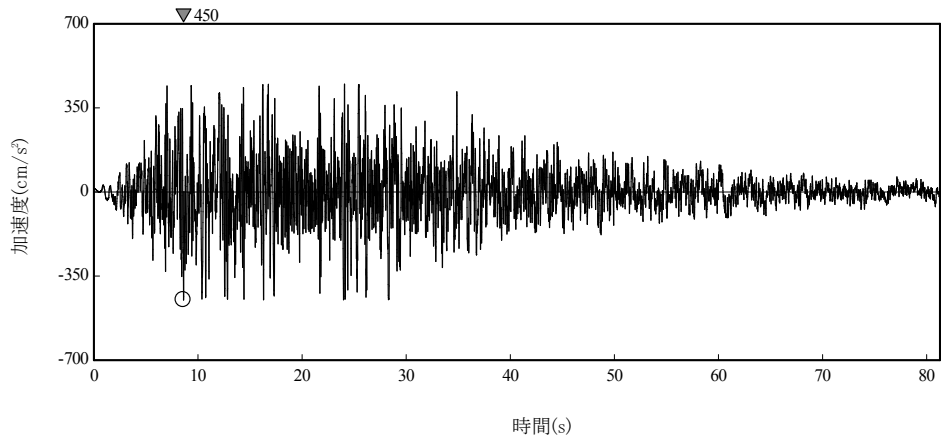
地震応答解析に用いる入力地震動の概念図を図-8及び図-9に示す。この建屋の解析モデルは、建屋と地盤の相互作用を考慮したスウェイ・ロックキングモデルである。モデルに入力する地震動は、一次元波動論に基づき、解放基盤表面レベルに想定する基準地震動 $S_s$ に対する地盤の応答として評価する。解放基盤表面位置(O.P.-196.0m)における基準地震動 $S_s-1$ 、 $S_s-2$ 及び $S_s-3$ の加速度波形を図-10及び図-11に示す。



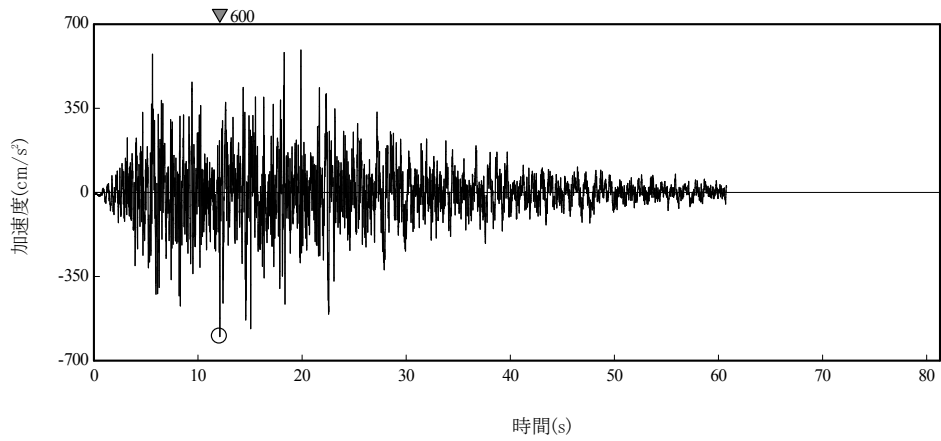
図一 8 地震応答解析に用いる入力地震動の概念図（水平方向）



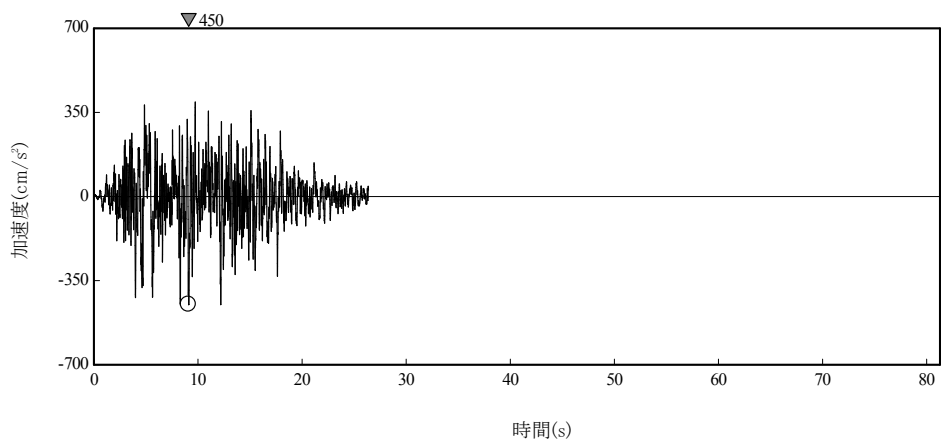
図一 9 地震応答解析に用いる入力地震動の概念図 (鉛直方向)



(S s - 1<sub>H</sub>)

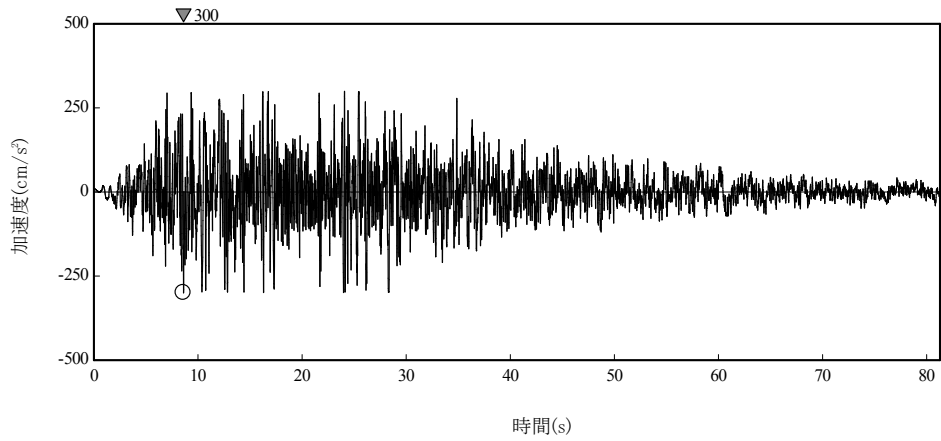


(S s - 2<sub>H</sub>)

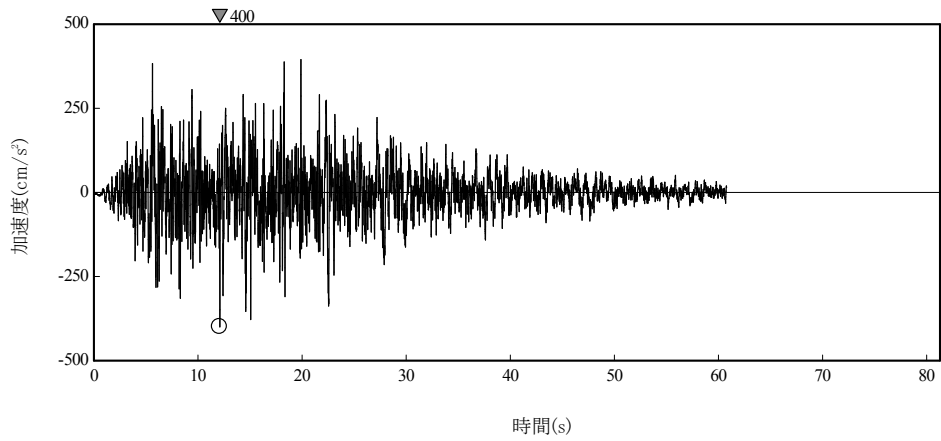


(S s - 3<sub>H</sub>)

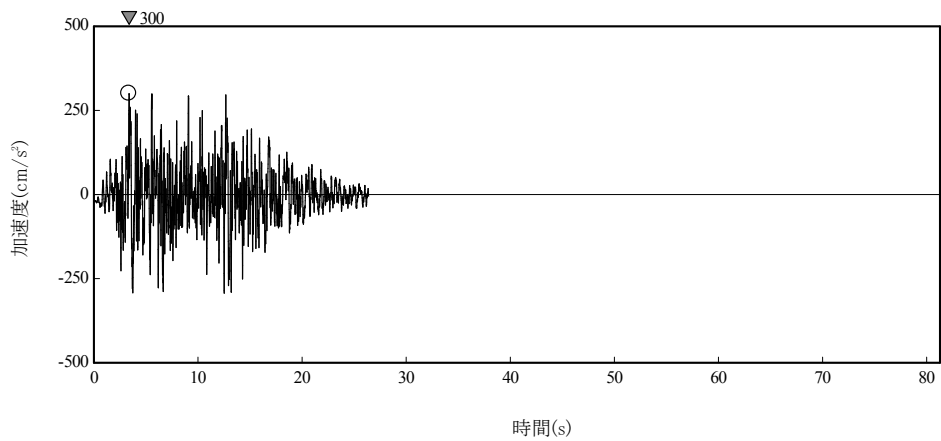
図-10 解放基盤表面位置における地震動の加速度波形（水平方向）



(S s - 1 v)



(S s - 2 v)



(S s - 3 v)

図-1 1 解放基盤表面位置における地震動の加速度波形（鉛直方向）

### 2.3 地震応答解析モデル

基準地震動  $S_s$  に対する建屋の地震応答解析は、「2.2 解析に用いる入力地震動」で算定した入力地震動を用いた動的解析による。

地震応答解析モデルは、水平方向については建屋の曲げ変形とせん断変形を考慮した質点系、鉛直方向はトラス柱の上下軸変形及びトラス梁の曲げ変形とせん断変形を考慮した質点系とし、地盤を等価なばねで評価した建屋－地盤連成系モデルとする。解析に用いる物性値は以下のとおりとし、建屋解析モデルの諸元を表－9及び表－10に示す。

#### a) コンクリート

- ・ヤング係数  $E = 2.44 \times 10^4 \text{ N/mm}^2$  ( $F_c = 30 \text{ N/mm}^2$ ) ; 基礎部
- ・ポアソン比  $\nu = 0.2$
- ・単位体積重量  $\gamma = 24 \text{ kN/m}^3$
- ・減衰定数  $h = 5\%$

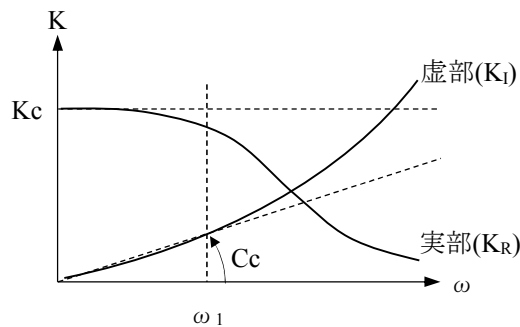
#### b) 鉄骨

- ・ヤング係数  $E = 2.05 \times 10^5 \text{ N/mm}^2$
- ・ポアソン比  $\nu = 0.3$
- ・単位体積重量  $\gamma = 77 \text{ kN/m}^3$
- ・減衰定数  $h = 2\%$

地盤定数は、水平成層地盤と仮定し、地震時のせん断ひずみレベルを考慮して定めた。解析に用いた地盤定数を表－11～表－13に示す。

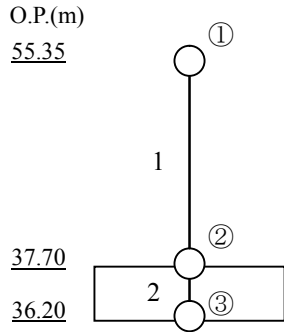
基礎底面地盤ばねについては、「JEAC4601-2008」に示された手法を参考にして、成層補正を行ったのち、振動アドミタンス理論に基づいて、水平方向はスウェイ及びロックイングばねを、鉛直方向は鉛直ばねを近似的に評価する。

地盤ばねは振動数に依存した複素剛性として得られるが、図－12に示すようにばね定数 ( $K_c$ ) として実部の静的な値を、また、減衰係数 ( $C_c$ ) として建屋－地盤連成系の1次固有振動数  $\omega_1$  に対応する虚部の値と原点を結ぶ直線の傾きを採用することにより近似する。



図－12 地盤ばねの近似

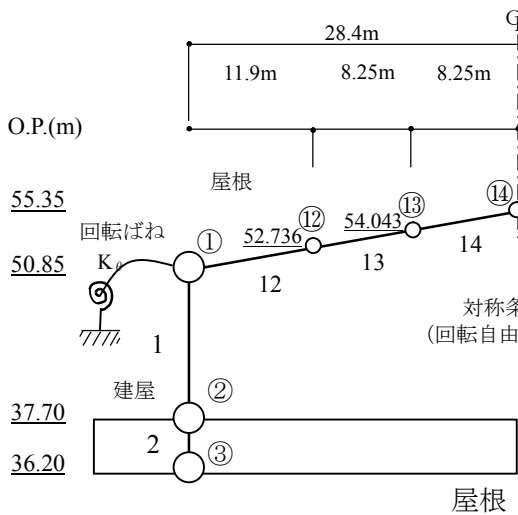
表-9 建屋の振動諸元(水平方向)



質点番号	質点重量 W(kN)	回転慣性重量 $I_G$ ( $\times 10^6 \text{ kN}\cdot\text{m}^2$ )	部材番号	せん断断面積 $A_s (\text{m}^2)$	断面二次モーメント $I (\times 10^5 \text{ m}^4)$
①	3700	—	—	—	—
②	132790	39.87	1	$7.90 \times 10^{-3}$ (NS) $29.0 \times 10^{-3}$	—
③	64800	19.46	2	3600.0	10.8
			—	—	—

・基礎形状 60.0m(NS) $\times$ 60.0m(EW) $\times$ 1.5m(厚さ)  
 ・総重量 201290 kN

表-10 建屋の振動諸元(鉛直方向)



建屋

質点番号	質点重量 W(kN)	部材番号	軸断面積 $A (\text{m}^2)$
①	1140	—	—
②	132790	1	$465.0 \times 10^{-3}$
③	64800	2	3600.0
		—	—

屋根

質点番号	質点重量 W(kN)	部材番号	軸断面積 $A (\times 10^{-3} \text{ m}^2)$	せん断断面積 $A_s (\times 10^{-3} \text{ m}^2)$	断面二次モーメント $I (\text{m}^4)$
①	1140	—	—	—	—
⑫	1120	12	382	67.3	0.277
⑬	960	13	332	61.8	0.241
⑭	480	14	354	65.5	0.257
		—	—	—	—

柱端部回転ばね  $K_\theta = 2.36 \times 10^7 \text{ kN}\cdot\text{m/rad}$

表-11 地盤定数 (S<sub>s</sub>-1<sub>H</sub>)

標高 O.P. (m)	層厚 (m)	地質	単体積重量 $\gamma$ (kN/m <sup>3</sup> )	ポアソン比	初期 せん断波速度 $V_{S0}$ (m/s)	初期 せん断弾性係数 $G_0$ (kN/m <sup>2</sup> )	S <sub>s</sub> -1 <sub>H</sub> 地震時				
							剛性低下率 $G/G_0$	せん断弾性係数 $G$ (kN/m <sup>2</sup> )	せん断波速度 $V_s$ (m/s)	縦波速度 $V_p$ (m/s)	減衰定数 $h$ (%)
36.2 ~ 28.3	7.9	段丘 堆積層	15.6	0.480	315	158,000	0.58	92,000	240	1,230	7
28.3 ~ 1.9	26.4	砂岩	17.8	0.473	380	262,000	0.63	165,000	302	1,330	8
1.9 ~ -10.0	11.9	泥岩	16.5	0.464	450	341,000	0.77	263,000	395	1,530	3
-10.0 ~ -80.0	70.0		17.1	0.455	500	436,000	0.77	336,000	439	1,530	3
-80.0 ~ -108.0	28.0		17.6	0.446	560	563,000	0.77	434,000	492	1,580	3
-108.0 ~ -196.0	88.0		17.8	0.442	600	653,000	0.75	490,000	520	1,610	3
-196.0 ~	-	解放基盤	18.5	0.421	700	924,000	-	924,000	700	1,890	-

表-12 地盤定数 (S<sub>s</sub>-2<sub>H</sub>)

標高 O.P. (m)	層厚 (m)	地質	単体積重量 $\gamma$ (kN/m <sup>3</sup> )	ポアソン比	初期 せん断波速度 $V_{S0}$ (m/s)	初期 せん断弾性係数 $G_0$ (kN/m <sup>2</sup> )	S <sub>s</sub> -2 <sub>H</sub> 地震時				
							剛性低下率 $G/G_0$	せん断弾性係数 $G$ (kN/m <sup>2</sup> )	せん断波速度 $V_s$ (m/s)	縦波速度 $V_p$ (m/s)	減衰定数 $h$ (%)
36.2 ~ 28.3	7.9	段丘 堆積層	15.6	0.480	315	158,000	0.57	90,000	238	1,210	7
28.3 ~ 1.9	26.4	砂岩	17.8	0.473	380	262,000	0.64	168,000	304	1,340	8
1.9 ~ -10.0	11.9	泥岩	16.5	0.464	450	341,000	0.78	266,000	398	1,530	3
-10.0 ~ -80.0	70.0		17.1	0.455	500	436,000	0.78	340,000	442	1,540	3
-80.0 ~ -108.0	28.0		17.6	0.446	560	563,000	0.82	462,000	507	1,630	3
-108.0 ~ -196.0	88.0		17.8	0.442	600	653,000	0.81	529,000	540	1,670	3
-196.0 ~	-	解放基盤	18.5	0.421	700	924,000	-	924,000	700	1,890	-



表-13 地盤定数 (S<sub>s</sub>-3<sub>H</sub>)

標高 O.P. (m)	層厚 (m)	地質	単位体積重量 $\gamma$ (kN/m <sup>3</sup> )	ポアソン比	初期 せん断波速度 $V_{S0}$ (m/s)	初期 せん断弾性係数 $G_0$ (kN/m <sup>2</sup> )	S <sub>s</sub> -3 <sub>H</sub> 地震時				
							剛性低下率 $G/G_0$	せん断弾性係数 $G$ (kN/m <sup>2</sup> )	せん断波速度 $V_s$ (m/s)	縦波速度 $V_p$ (m/s)	減衰定数 $h$ (%)
36.2 ~ 28.3	7.9	段丘 堆積層	15.6	0.480	315	158,000	0.60	95,000	244	1,250	6
28.3 ~ 1.9	26.4	砂岩	17.8	0.473	380	262,000	0.66	173,000	309	1,360	7
1.9 ~ -10.0	11.9	泥岩	16.5	0.464	450	341,000	0.78	266,000	398	1,530	3
-10.0 ~ -80.0	70.0		17.1	0.455	500	436,000	0.76	331,000	436	1,520	3
-80.0 ~ -108.0	28.0		17.6	0.446	560	563,000	0.73	411,000	479	1,530	3
-108.0 ~ -196.0	88.0		17.8	0.442	600	653,000	0.77	503,000	526	1,630	3
-196.0 ~	—	解放基盤	18.5	0.421	700	924,000	—	924,000	700	1,890	—

## 2.4 地震応答解析結果

地震応答解析により求められた NS 方向, EW 方向及び鉛直方向の最大応答加速度を図-13～図-15に示す。

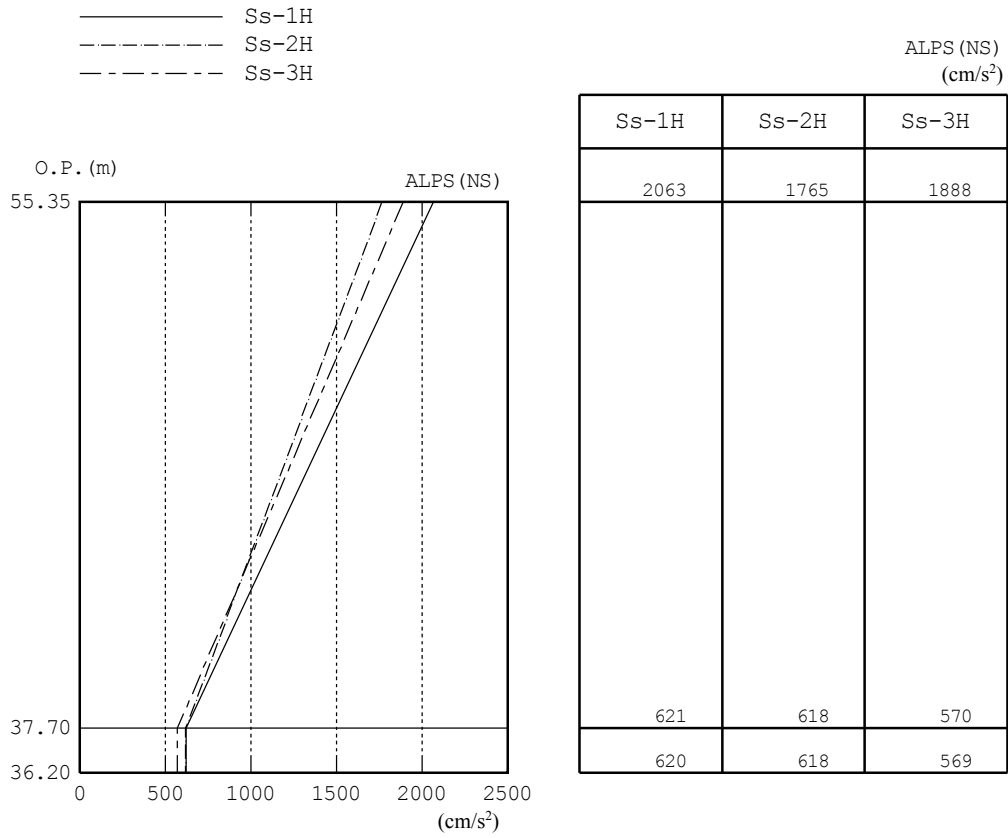


图-1 3 最大応答加速度 (NS 方向)

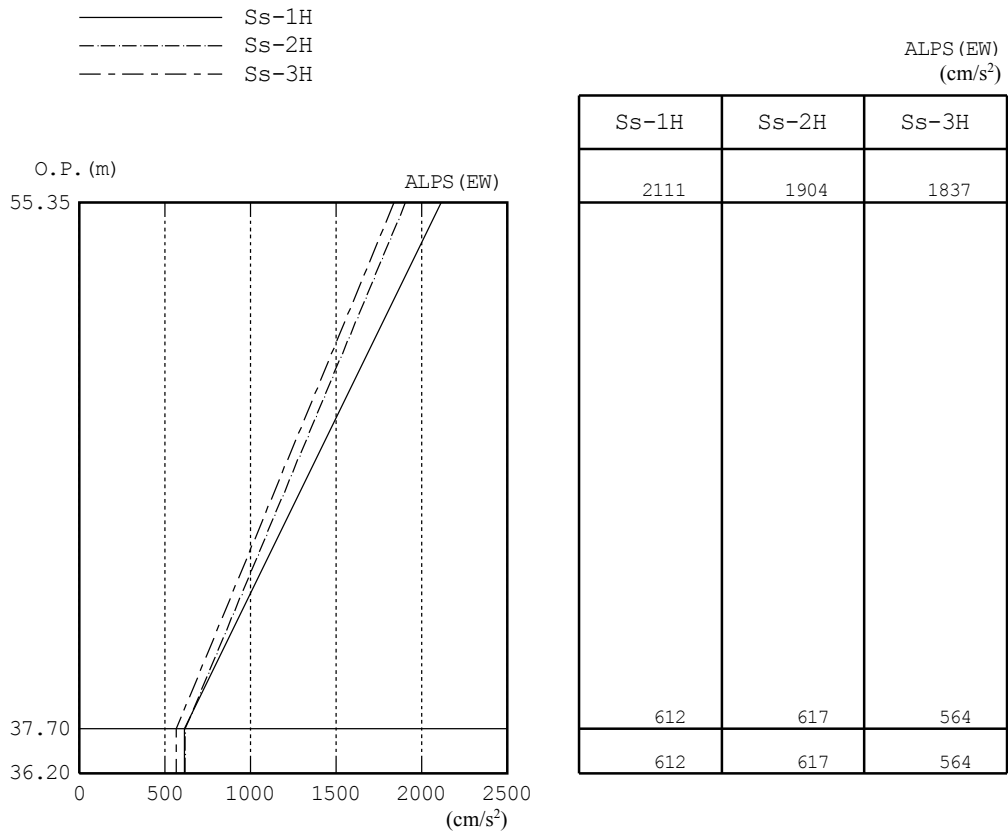


图-1 4 最大応答加速度 (EW 方向)

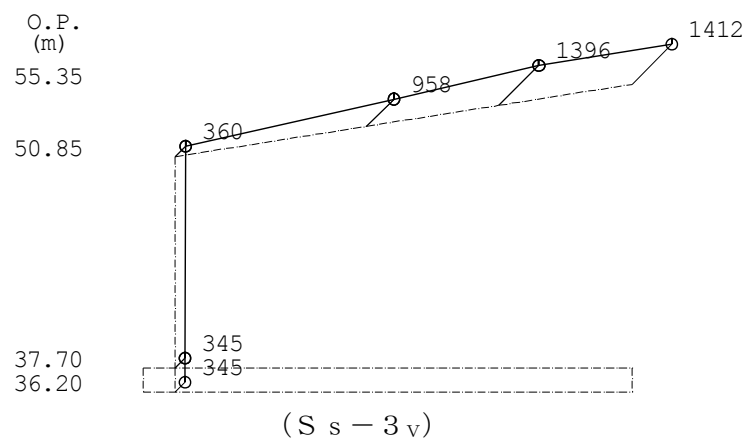
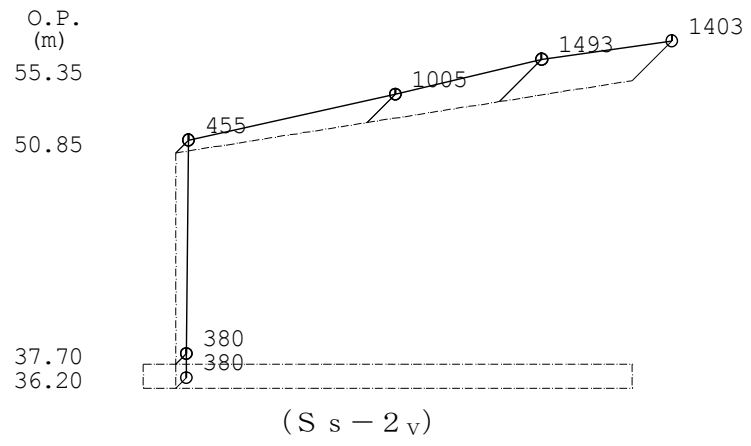
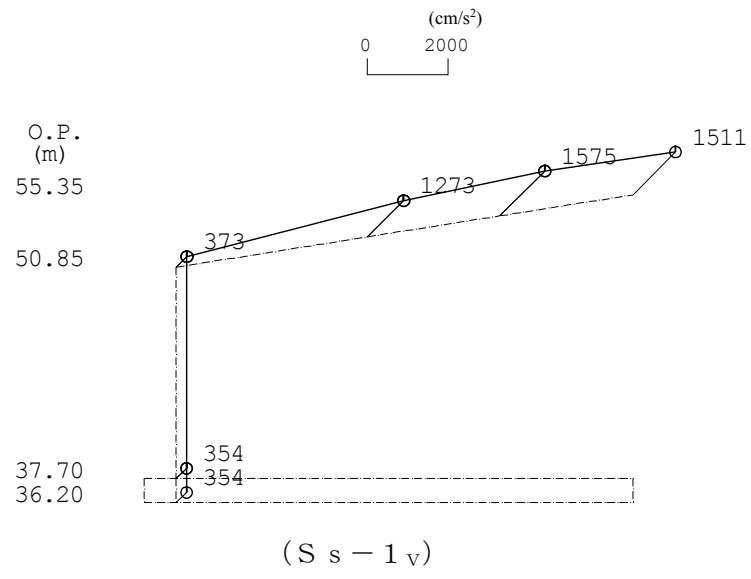


图-15 最大応答加速度 (鉛直方向)

## 2.5 耐震安全性評価結果

### (1) 上部架構の評価結果

地震応答解析により得られた部材応力の内、応力度／短期許容応力度が最大となる鉄骨部材の断面検討結果を表-14に示す。

これより地震応答解析による鉄骨部材の応力度は、短期許容応力度以下であることを確認した。

表-14 鉄骨部材の応力度と短期許容応力度

部位	方向	応力度 (N/mm <sup>2</sup> )	短期許容応力度* (N/mm <sup>2</sup> )	応力度／短期許容応力度
トラス梁 (STK400)	NS	121 (圧縮)	157 (圧縮)	0.78
トラス柱 (STK400)	NS	132 (圧縮)	172 (圧縮)	0.77

※：F値を1.1倍している。

(2) 基礎スラブの評価結果

必要鉄筋比が最大となる要素と面外せん断力が最大となる要素の断面検討結果を表-15及び表-16に示す。

これより、設計鉄筋比は必要鉄筋比を上回り、また面外せん断力は短期許容せん断力以下であることを確認した。

なお、基礎地盤に生じる接地圧は最大  $0.14 \text{ N/mm}^2$  であり、基礎地盤の短期許容支持力度  $0.34 \text{ N/mm}^2$  以内となっている。

表-15 軸力及び曲げモーメントに対する検討結果

応力		必要鉄筋比 (%)	設計鉄筋比 (%)	必要鉄筋比 /設計鉄筋比
軸力※ (kN/m)	曲げモーメント (kN・m/m)			
-240	889	0.17	0.38	0.45

※：圧縮を正とする。

表-16 面外せん断力に対する検討結果

応力 面外せん断力(kN/m)	短期許容 せん断力(kN/m)	応力/短期許容せん断力
741	1316	0.57

以上のことから、 $S_s$ 地震力に対する耐震安全性は確保されているものと評価した。

以上

## 多核種除去設備等の具体的な安全確保策

多核種処理設備等は、高濃度の放射能を扱う設備ため、漏えい防止対策、放射線遮へい・崩壊熱除去、可燃性ガス滞留防止について具体的に安全確保策を以下の通り定め、実施する。

## 1. 放射性物質の漏えい防止等に対する考慮

## (1) 漏えい発生防止

- a. 処理対象水、処理済水の移送配管は、耐腐食性を有するポリエチレン管、ステンレスの鋼管もしくは十分な肉厚を有する炭素鋼の鋼管を基本とする。(別添－１)
- b. 放射性流体を内包する配管のうち、ポリエチレン管より可撓性を有する配管を使用する必要がある箇所（各スキッド間、各吸着塔間、吸着材排出ライン、処理カラム取合部、脱水装置）は、耐圧ホース（EPDM；エチレンプロピレンジエンモノマー）を使用する。ただし、福島第一原子力発電所で発生した耐圧ホース（PVC；ポリ塩化ビニル）と継手金属との結合部（カシメ部）の外れ事象に鑑み、耐圧ホース（EPDM）と継手金属の結合部（カシメ部）に外れ防止金具を装着する。
- c. 吸着塔、処理カラムは、耐腐食性を有する SUS316L または炭素鋼（ゴムライニング付）とする。(別添－１)
- d. 高性能容器本体は、強度、耐腐食性、耐久性、耐放射線性、耐薬品性に優れたポリエチレンとする。(別添－１)
- e. 鋼材もしくはポリエチレンの継手部は、可能な限り溶接構造もしくは融着構造とする。また、漏えい堰等が設置されない移送配管等で継手部がフランジ構造となる場合には、継手部に漏えい拡大防止カバーを設置する。
- f. タンク・槽類には水位検出器を設け、オーバーフローを防止する。
- g. ポンプの軸封部は、漏えいの発生し難いメカニカルシール構造とする。
- h. バックパルスポットは、シリンダシール部、軸シール部からの微少にじみによる炭酸塩の析出及び固着による動作不良が発生した経緯を踏まえ、軸シールの多重化等によるシール性を向上させた改良型バックパルスポットを使用する。
- i. バッチ処理タンクの腐食による漏えい事象を踏まえ、すき間腐食の発生の可能性があるフランジに対し、ガスケット型犠牲陽極等を施すとともに腐食環境の促進となる次亜塩素酸の注入はしない。
- j. クロスフローフィルタのガスケットは、耐放射線性に優れる合成ゴム（EPDM）を使用する。

(2) 漏えい検知・漏えい拡大防止・混水防止

- a. 多核種除去設備はスキッド毎に漏えいパンを設け、エリア外への漏えいを防止するとともに、漏えい検知器を設ける。また、多核種除去設備設置エリアの最外周及びその内側にも漏えいの拡大を防止する堰を設ける（図1）。最外周堰の高さは、各容器からの漏えい廃液全量を貯留するために必要な堰高さとする。施設外漏えいを防止する。さらに、カメラを設けて免震重要棟集中監視室またはシールド中央制御室で漏えいを監視する。
- b. 継手部は、漏えい拡大防止カバーで覆った上で中に吸水シートを入れ、漏えい水の拡大防止に努める。
- c. 漏えいを検知した場合には、免震重要棟集中監視室及びシールド中央制御室に警報を発し、運転操作員によりカメラ、流量等の運転監視パラメータ等の状況を確認し、適切な対応を図る。また、大量の漏えいが確認された場合には、緊急停止スイッチにより多核種除去設備の運転を停止する。
- d. 漏えい水のコンクリートへの浸透を防止するため、多核種除去設備設置エリアには床塗装を実施する。
- e. 万一漏えいが発生した場合でも構内排水路を通じて環境に汚染水が放出することがないように、排水路から可能な限り隔離して配管等を敷設するとともに、排水路を跨ぐ箇所は、ボックス鋼内等に配管を敷設する。また、ボックス鋼端部から排水路に漏えい水が直接流入しないように土嚢を設ける。
- f. 多核種除去設備の設置エリアは、エリア放射線モニタにより連続的に監視し、放射線レベルが高い場合には免震重要棟集中監視室、シールド中央制御室及び現場に警報を発する。
- g. ポリエチレン管とポリエチレン管の接合部は漏えい発生を防止するため融着構造とすることを基本とし、ポリエチレン管と鋼管の取合い等でフランジ接続となる箇所については養生を行い、漏えい拡大防止を図る。
- h. 移送配管から漏えいが確認された場合は、ポンプ等を停止し、系統の隔離及び土嚢の設置等により漏えいの拡大防止を図る。
- i. 移送配管の更なる漏えい検知・漏えい拡大防止策について、速やかに検討し、RO濃縮水処理によるリスク低減効果、漏えい拡大防止策の有効性や工期等を踏まえ、可能なものから実施する。対策が完了するまでの間は、巡視点検による漏えい検知を要員へ周知し、確実に実施する。
- j. タンク増設等に合わせて、追加で敷設する屋外移送配管については、上記の措置に加えて、以下の対応を行う。  
移送配管は、使用開始までに漏えい確認等を実施し、施工不良等による大規模な漏えいの発生を防止する。また、フランジ継手部は、ガスケットの経年劣化により微小漏



えいの発生が懸念されることから、架空化により視認性を向上させ、毎日の巡視点検により漏えいの有無を確認する。

- k. 配管取付・取外し運用時の漏えい拡大防止策については、以下の対応を行う。  
配管の取付・取外し時には、開放する閉止フランジ部については養生を行い、さらに受けパンを設置する。
- l. 多核種除去設備の処理済水と逆浸透膜装置の廃水等の混水防止策については、以下の対応を行う。  
多核種除去設備の処理済水を移送しない場合は、適宜配管を取り外す運用とする。  
また、配管を接続した状態で逆浸透膜装置の廃水等を移送した場合でも混水を防止するため、逆止弁を設置し、隔離弁については2つ以上設置する。

※k,l については多核種除去設備の処理済水の系統と逆浸透膜装置の廃水等の系統をやむを得ず接続し、多核種除去設備の処理済水をE、H5北、H6北エリアへ移送する場合に適用する。

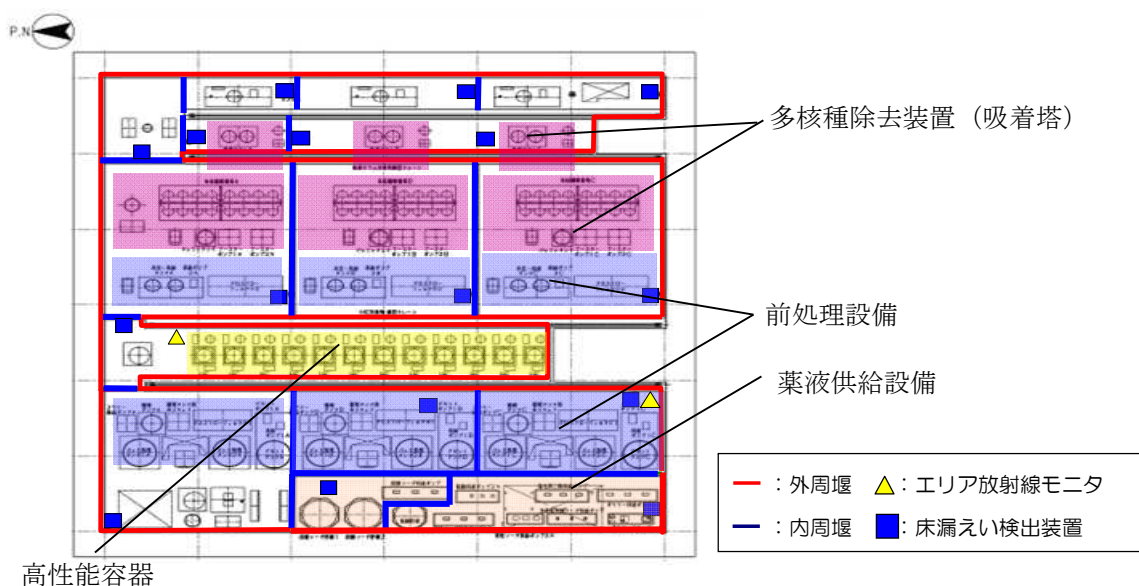


図1 堰及び床漏えい検出装置

## 2. 放射線遮へい・崩壊熱除去

### (1) 線源条件の設定

放射線遮へい・崩壊熱除去評価で必要となる高性能容器、各吸着塔での線源強度は、処理対象水の放射能濃度を、発電所構内で貯留しているR0濃縮塩水及び処理装置出口水のサンプリングデータから保守的に設定し、さらに、前処理設備、多核種除去装置での核種除去性能を考慮して決定する。

(2) 放射線遮へい・被ばく低減に対する考慮

- a. 多核種除去装置，高性能容器等からの放射線による雰囲気線量当量率（機器表面から1mの位置）が1mSv/h以下となるように遮へいを設ける（別添－2）。また，多核種除去設備からの直接線・スカイシャイン線による敷地境界での実効線量を低減するための遮へいをクロスフローフィルタスキッド及び循環弁スキッドに設ける。これらの対応により，最寄りの評価点(No. 66)における直接線・スカイシャイン線の評価結果は年間約0.30mSvとなる。

評価点	年間線量 (mSv/年)
No. 66	0.30
(参考) No. 70	0.14
(参考) No. 71	0.088

- b. ポンプ等の動的機器は，保守作業を考慮し遮へい体内が高線量雰囲気となる吸着塔スキッドとは区分して配置するとともに，作業スペースを確保する。さらに，保守作業時の放射線業務従事者の被ばく低減のため，機器のフラッシングが行える構成とする。
- c. 多核種除去設備の運転操作等に係る放射線業務従事者以外の者が不要に近づくことがないように，標識等を設ける。さらに，放射線レベルの高い区域は標識を設け，運転操作等に係る放射線業務従事者の被ばく低減を図る。
- d. 高性能容器輸送時は，適切な遮へい機能を有する鋼製の容器に収容し，放射線業務従事者の被ばく低減を図る。

(3) 崩壊熱除去

- a. 処理対象水に含まれる放射性物質の崩壊熱は，通水により熱除去する。
- b. 使用済みの吸着材あるいは沈殿処理生成物を収容する高性能容器，処理カラムのうち，最も発熱量が大きいストロンチウム吸着材を収容する高性能容器の貯蔵時においても，容器の健全性に影響を与えるものではない。

3. 可燃性ガスの滞留防止

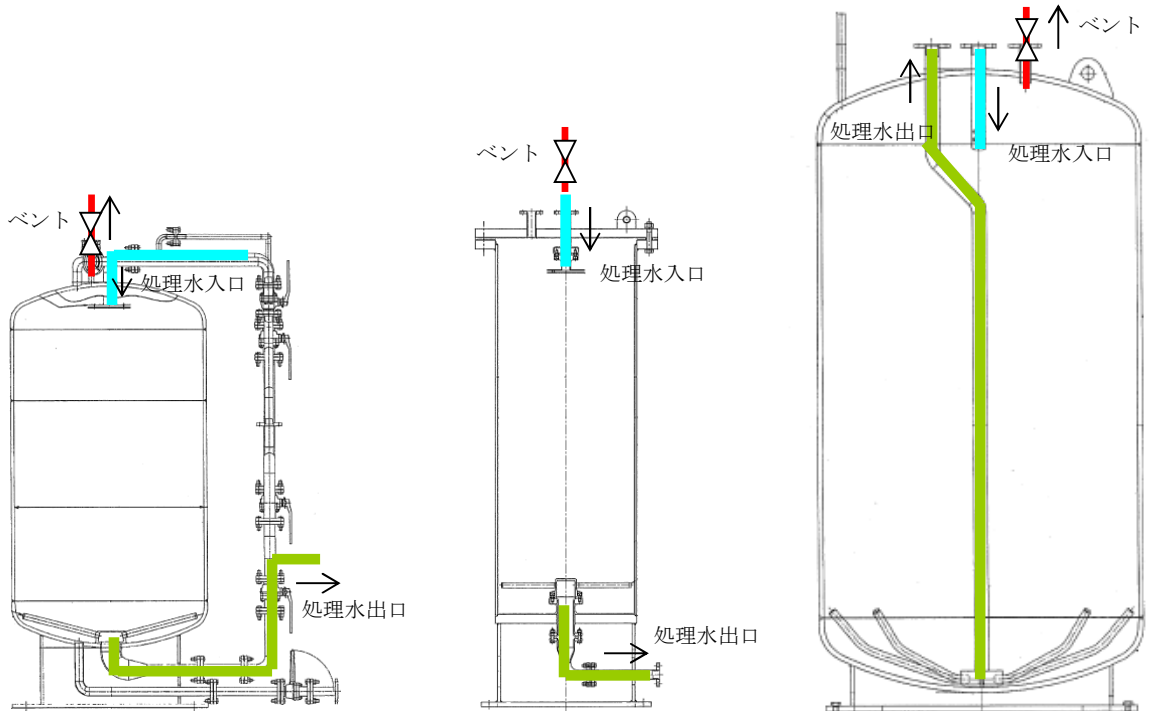
- a. 多核種除去設備では，水の放射線分解により発生する可燃性ガスは，通水時は処理対象水により排出される。また，多核種除去設備の運転停止時は，発熱量が大きいストロンチウム吸着材を収容している吸着塔のベントを開ける運用とする。
- b. 使用済みの吸着材，沈殿処理生成物を収容する高性能容器は，可燃性ガスの発生を考慮して圧縮活性炭高性能フィルタを介したベント孔を設ける。

#### 4. 誤操作の防止に対する考慮

運転操作員による誤操作により設備が自動停止した事象を受け、機器の選択操作をダブルアクションを要する設計とする。

#### 5. 不具合事象への対応

多核種除去設備でこれまでに確認された不具合事象に対し、必要となる対策を実施してきた。今後発生する不具合についても同様に、必要に応じた対策を適宜実施・反映していく。



a. 吸着塔 1~14 概要図

b. 吸着塔 15, 16 概要図

c. 処理カラム概要図

#### 6. その他

##### (1) 処理済水の保管容量

多核種除去設備等で処理した処理済み水を貯蔵する多核種処理水貯槽については、必要に応じて増設等を実施することとする。

## (2) 高性能容器の発生量

高性能容器の年間の発生基数（3系列運転）は、多核種除去設備で約1,375基（タイプ2）と想定される（タイプ1の場合は1,225基）。高性能容器は、使用済セシウム吸着塔一時保管施設のうち、保管容量が736基の第二施設に加えて、保管容量が3,456基の第三施設において保管する。

なお、必要に応じて使用済セシウム吸着塔一時保管施設を増設する。

## 7. 環境条件を踏まえた対応

### (1) 腐食

多核種除去装置は、汚染水処理設備の処理済水を処理することから塩化物イオン濃度が高く、また薬液注入によりpHが変動することから、耐腐食性を有する材料を選定する（別添-1）。

### (2) 熱による劣化

熱による劣化が懸念されるポリエチレン管については、汚染水処理設備の処理済水の温度がほぼ常温のため、劣化の可能性は十分低い。

### (3) 凍結

水を移送している過程では、凍結の恐れはない。水の移送を停止した場合、屋外に敷設されているポリエチレン管等は、凍結による破損が懸念される。そのため、屋外敷設のポリエチレン管等に保温材を取り付ける。また、建屋内の配管については、40A以下の配管に対し、保温、ヒータを設置する。

今後、タンク増設等に合わせて、追加で敷設する屋外移送配管については、凍結しない十分な厚さを確保した保温材を取り付ける。なお、保温材は、高い気密性と断熱性を有する硬質ポリウレタン等を使用する。

保温材厚さの設定の際には、「建設設備の凍結防止（空気調和・衛生工学会）」に基づき、震災以降に凍結事象が発生した外気温 $-8^{\circ}\text{C}$ 、内部流体の初期温度 $5^{\circ}\text{C}$ 、保温材厚さ21.4mmの条件において、内部流体が25%※凍結するまでに十分な時間（50時間程度）があることを確認した。なお、震災以降の実測データから、外気温 $-8^{\circ}\text{C}$ が半日程度継続することはない。

※「JIS A 9501 保温保冷工事施工標準」において管内水の凍結割合を25%以上と推奨

#### (4) 耐放射線性

ポリエチレンは、集積線量が  $2 \times 10^5 \text{Gy}$  に達すると、引張強度は低下しないが、破断時の伸びが減少する傾向を示す。ポリエチレン管の照射線量率を  $1 \text{Gy/h}$  と仮定すると、 $2 \times 10^5 \text{Gy}$  に到達する時間は  $2 \times 10^5$  時間 (22.8 年) と評価される。そのため、ポリエチレン管は数年程度の使用では放射線照射の影響を受けることはないと考えられる。

なお、系統バウンダリを構成するその他の部品には、ガスケット、グランドパッキンがあるが、他の汚染水処理設備等で使用実績のある材料を使用しており、数年程度の使用は問題ない。

#### (5) 紫外線

屋外に敷設されているポリエチレン管等は、紫外線による劣化を防止するため、紫外線防止効果のあるカーボンブラックを添加した保温材を取り付ける、もしくは、カーボンブラックを添加していない保温材を使用する場合は、カーボンブラックを添加した被覆材または紫外線による劣化のし難い材料である鋼板を取り付ける。

## 多核種除去設備に使用する材料の適合性評価

## 1. はじめに

多核種除去設備は、RO 濃縮塩水等を処理することから、系統内の塩化物イオン濃度が高く、また、前処理設備等での薬液注入により、pH が変動することから、多核種除去設備の使用環境における材料の適合性について評価を実施した。

## 2. 使用環境における材料の適合性について

多核種除去設備を構成する主な機器の材料選定理由を表 1 に示す。表 1 の材料のうち、SUS316L、炭素鋼に対する耐食性について評価を行った。

表 1 多核種除去設備を構成する主な機器の使用材料と選定理由

機器	材料	選定理由
吸着塔及び処理カラム	SUS316L 炭素鋼	処理対象水に海水由来の塩分が含まれていることから、耐食性に優れる SUS316L または炭素鋼（ゴムライニング付）を使用する。
高性能容器	ポリエチレン	収容するスラリー及び吸着材の脱水後の残水には、海水由来の塩分が含まれていることから、約 20 年の貯蔵期間を想定し、金属材料よりも耐食性に優れるポリエチレンを使用する。
タンク類	SUS316L 炭素鋼	処理対象水に海水由来の塩分が含まれていることから、耐食性に優れる SUS316L（バッチ処理タンクはゴムライニング付）及び炭素鋼（ゴムライニング付）を使用する。
配管 （鋼管）	SUS316L 炭素鋼	処理対象水に海水由来の塩分が含まれていることから、耐食性に優れる SUS316L を使用する。また、全面腐食の懸念はあるが、十分な肉厚が確保されている炭素鋼を使用する。
配管 （ポリエチレン管）	ポリエチレン	耐食性に優れることから、屋外配管に主に使用する。
配管 （耐圧ホース）	EPDM （エチレンプロピレンジエンモノマー）	可撓性のある配管を使用する必要がある箇所（各スキッド間（各スキッド間、各吸着塔間、吸着材排出ライン等））に使用する。

2.1 ステンレス鋼（SUS316L）及び炭素鋼の耐食性について

ステンレス鋼（SUS316L）及び炭素鋼の腐食モードを表 2 に示す。これらの腐食モードに対する耐食性について、表 3 に示す使用範囲を考慮し評価を実施した。ただし、ガルバニック腐食については、絶縁パッキンや絶縁ボルト等を使用しており、異材溶接箇所はないことから、評価対象外とした。

表 2 使用材料における腐食モード

使用材料	腐食モード
ステンレス鋼 (SUS316L)	塩化物応力腐食割れ (SCC)
	すきま腐食
	孔食
	全面腐食
炭素鋼	全面腐食
	ガルバニック腐食*

※評価対象外

表 3 ステンレス鋼（SUS316L）及び炭素鋼を使用する範囲の環境

使用材料	使用範囲	塩化物イオン 濃度 [ppm]	常用温度 [°C]	最大流速 [m/s]	pH
ステンレス鋼 (SUS316L)	前処理ステージ I (バッチ処理タンク入口配管のみ)	13000	40	2.6	7
	前処理ステージ I (バッチ処理タンク入口配管以外)	13000	60	1.7	7.5~8.5
	前処理ステージ II	13000	60	2.8	11.8~12.2
	多核種吸着塔 1~5 塔目	13000	40	1.5	11.8~12.2
	多核種吸着塔 6~14 塔目 処理カラム~移送ポンプ	13000	40	1.5	6~7
炭素鋼	多核種吸着塔 15~16 塔目	13000	40	1.5	6~7
	ALPS 入口~前処理ステージ I 移送ポンプ~ALPS 出口	13000	40	1.7	6~7

a. ステンレス鋼の塩化物応力腐食割れ (SCC)

塩化物応力腐食割れ (SCC) の発生には、使用温度と塩化物イオン濃度が寄与する。塩化物イオン濃度が 10ppm を超える条件においては一般的に 316 系の SCC 発生限界温度は 100℃ といった値がよく用いられており、使用温度 60℃、塩化物イオン濃度 13000ppm の使用環境では、塩化物応力腐食割れ (SCC) が発生する可能性は低いと考えられる。

1)

1) 化学工学協会編: “多管式ステンレス鋼熱交換器の応力腐食割れ,” 化学工業社 (1984).

b. ステンレス鋼のすきま腐食

すきま腐食の発生には、使用温度と塩化物イオン濃度が寄与する。SUS316 において、使用温度 60℃、塩化物イオン濃度 13000ppm の使用環境下では、すきま腐食が発生する可能性は否定できない。<sup>1)</sup> このため、すきま腐食が発生する可能性のある箇所について定期的な点検・保守を行っていく。また、すきま腐食が発生する可能性が高いと考えられるバッチ処理タンクについてはゴムライニングを施工する。

c. ステンレス鋼の孔食

孔食の発生には、自然電位、使用温度、塩化物イオン濃度が寄与する。ステンレス鋼の自然電位は pH に依存し、pH が低いほど自然電位は高く孔食が発生する可能性が高くなるが多核種除去設備の使用環境 pH = 6 では 0.137 V vs. SCE 程度であり、使用温度 60℃、塩化物イオン濃度 13000ppm という条件は、孔食が発生する可能性が低い領域であることから、多核種除去設備の使用環境においては、孔食が発生する可能性は低いと考えられる。<sup>2) 3)</sup>

d. ステンレス鋼の全面腐食

全面腐食の発生には、pH 及び流速が寄与する。pH6~12.2 の使用環境では不動態皮膜は安定である。また、最大流速 2.8m/s (9.2feet/s) では、全面腐食が進行する速度は小さいと考えられる。<sup>4) 5)</sup>

e. 炭素鋼の全面腐食

使用温度 30℃、塩化物イオン濃度 12000ppm における腐食速度は 0.85mm/year 程度である。一般的に温度が高いほど腐食速度は増加傾向にあり、20℃に対して、40℃では 1.4 倍程度である。以上の点を考慮すると、使用温度 40℃、塩化物イオン濃度 13000ppm における腐食速度は、1.2mm/year 程度となる。<sup>6) 7)</sup>

多核種除去設備で使用する炭素鋼配管の肉厚は、50A のもので 5.5mm であり、2~3 年程度は使用上問題ないと判断できる。また、定期的な点検・保守についても併せて行っていく。



- 1) 宮坂松甫他, 「ポンプの高信頼性と材料」, ターボ機械 第36巻 第9号, 2008年9月
- 2) M. Akashi, G. Nakayama, T. Fukuda: CORROSION/98 Conf., NACE International, Paper No. 158 (1998).
- 3) ステンレス協会編: “ステンレス鋼データブック,” 日刊工業新聞社, p. 270 (2000).
- 4) ステンレス協会編, ステンレス鋼便覧 第3版, 日刊工業新聞社
- 5) 腐食防食協会編, 腐食・防食ハンドブック, 丸善
- 6) 木下ら, 防食技術, 32, 31-36(1983)
- 7) 腐食防食協会: “金属の腐食・防食 Q&A コロージョン 110 番”, 丸善, P10(1988)

## 2.2 腐食に対する対応方針

評価結果から、ステンレス鋼及び炭素鋼に対する対応方針を表4に示す。

表4 腐食に対する対応方針

使用材料	腐食モード	対応方針
ステンレス鋼 (SUS316L)	すきま腐食	<ul style="list-style-type: none"><li>・ 運転中の巡視点検</li><li>・ 代表部位に対する定期的な分解点検等</li><li>・ 万一の漏えい対策として、当該部位のビニール養生および受けパン設置</li></ul>
炭素鋼	全面腐食	<ul style="list-style-type: none"><li>・ 運転中の巡視点検</li><li>・ 代表部位に対する定期的な肉厚測定等</li></ul>

ステンレス鋼（SUS316L）は、海水ポンプ等の海水環境で使用される材質としては最も一般的であり、これまでの使用実績を考慮しても、運転開始直後に腐食が発生する可能性は低いと考えられる。しかしながら、腐食発生の可能性は否定できないことから、表4の対応方針を保全計画に反映する。

以 上

## 高性能容器に対する線量当量率評価結果

## 1. 概要

放射線遮へい・被ばく低減を考慮するにあたり，高性能容器（HIC）に対する線量当量率評価を実施した。

## 2. 評価条件

## (1) 線源

前処理で発生するスラリーと吸着材をそれぞれ線源として設定した。また，スラリー及び吸着材 1～6 は HIC 内に均一に充填されるものとした。

なお，吸着材 7 については，含まれる放射性物質の濃度が低く，また，処理カラムによる遮へい効果が高いため，線量当量率としては低くなることから評価対象から除外した。

## (2) 評価モデル

スラリーを充填する HIC の評価モデルを図 1 に，吸着材を充填する HIC の評価モデルを図 2 に示す。HIC は円柱形状でモデル化し，スラリー及び吸着材は均一に充填するものとした。なお，実際の運転状態を考慮し，スラリーを充填する HIC は，遮へい体の上部に開口部を設け，吸着材を充填する HIC は遮へい体の上部に開口部は設けないものとして評価を実施した。評価点は，水平方向（線源領域の中心位置）及び高さ方向に遮へい体表面から 1m に設定した。

## (3) 評価方法

線量評価では，制動エックス線を考慮した  $\gamma$  線線源強度を核種生成減衰計算コード ORIGEN-S により求め，線量当量率の計算には点減衰積分コード QAD-CGGP2R を使用した。

## 3. 評価結果

評価点における各々の HIC の線量当量率を表 1 に示す。また，HIC 容器表面の線量当量率を表 2 に示す。

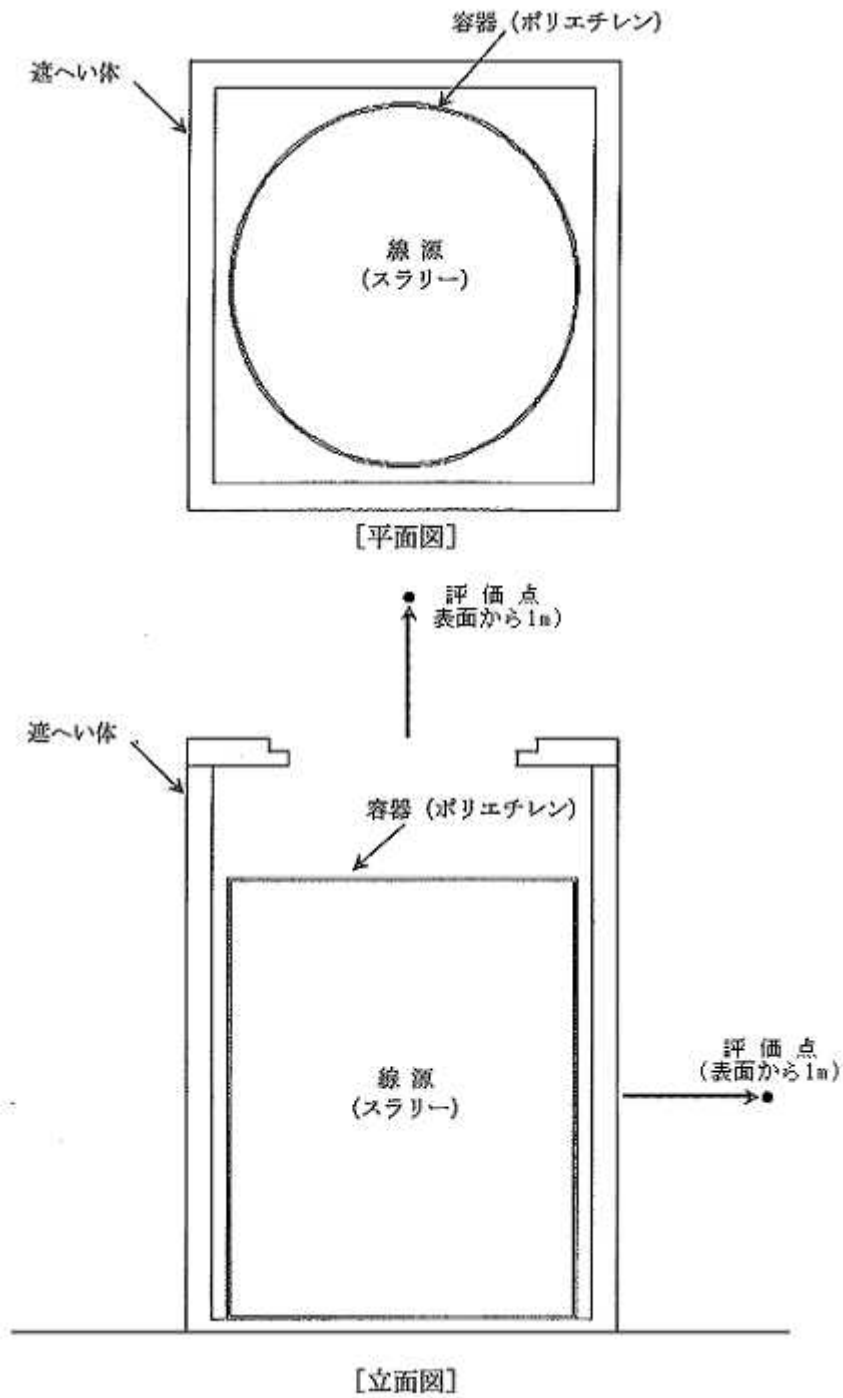


図1 スラリーを充填する HIC の評価モデル

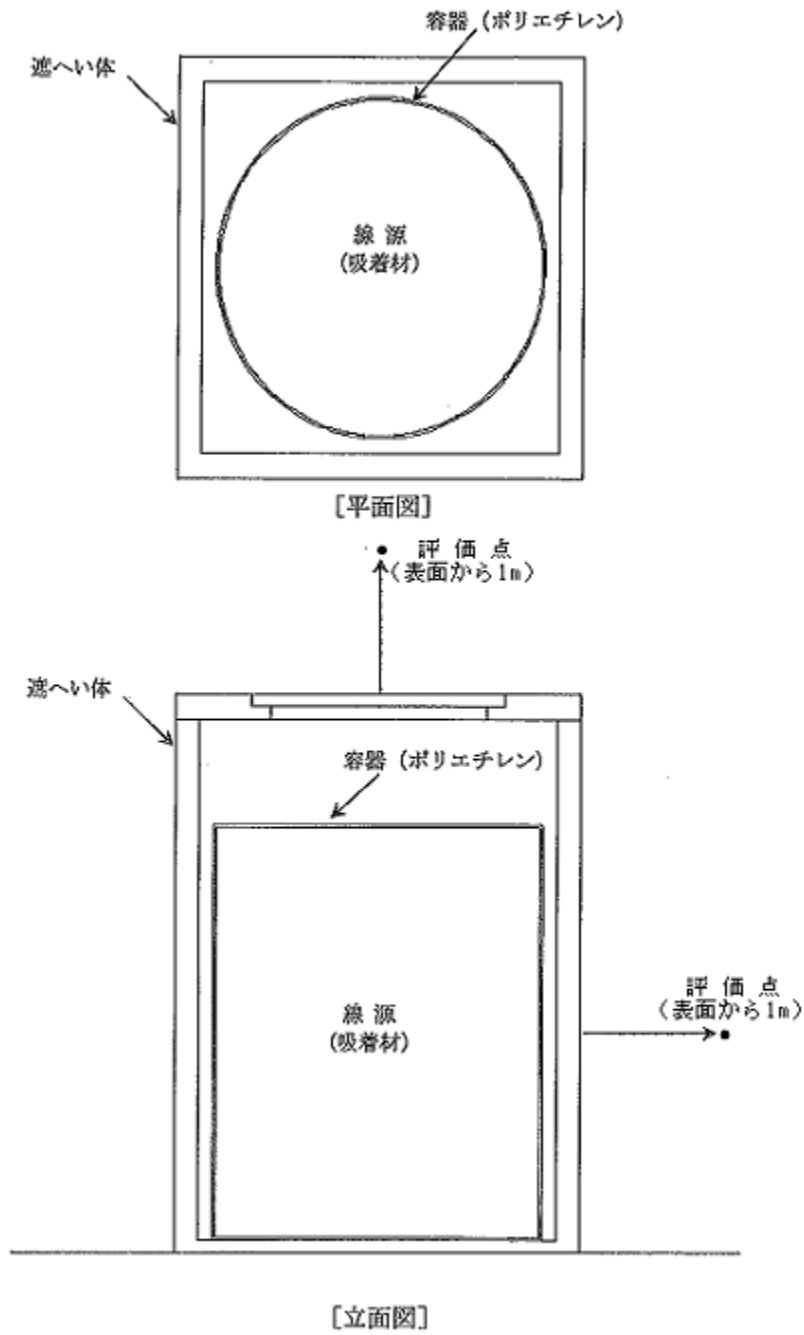


図2 吸着材を充填する HIC の評価モデル

表1 遮へい体表面から1mにおけるHICの線量当量率評価結果

HIC 充填物		遮へい体	線量当量率 (mSv/h) <sup>※1</sup>	
			水平方向	上部方向
スラリー	鉄共沈処理	鉄 112mm	9.1E-02	1.2E+01
	炭酸塩沈殿処理	鉄 112mm	1.2E-02	2.9E+00
吸着材	吸着材 1/4	鉄 112mm	2.8E-16	2.6E-16
	吸着材 2	鉄 112mm	5.9E-02	4.2E-02
	吸着材 3	鉄 112mm	4.5E-01	3.3E-01
	吸着材 6	鉄 112mm	4.1E-02	3.1E-02
	吸着材 5	鉄 112mm	5.3E-03	3.9E-03

※1 遮へい体表面から1mにおける線量当量率

表2 HIC 容器表面における線量当量率評価結果

HIC 充填物		線量当量率(mSv/h) <sup>※2</sup>	
		水平方向	上部方向
スラリー	鉄共沈処理	1.2E+02	1.3E+02
	炭酸塩沈殿処理	2.8E+01	3.0E+01
吸着材	吸着材 1/4	8.0E-01	8.4E-01
	吸着材 2	1.2E+02	1.3E+02
	吸着材 3	4.7E+02	5.1E+02
	吸着材 6	7.0E+01	7.6E+01
	吸着材 5	9.9E+00	1.1E+01

※2 HIC 容器表面における線量当量率

## 高性能容器の健全性評価

## 1. 概要

多核種除去設備で発生する使用済みの吸着材及び沈殿処理生成物の貯蔵は、耐久性、耐放射線性、耐薬品性に優れた高性能容器（HIC;High Integrity Container）（以下、「HIC」という）を使用する。今回、HICを福島第一原子力発電所構内で貯蔵することから、この健全性について評価した。なお、高性能容器はタイプ1、2ともに同一の品質保証計画にて製作されている。

## 2. 主要仕様

HICの主要仕様を表1に、概略図を図1に示す。HICには落下時の健全性を確保するため、鋼製の補強体等を取り付ける。（図2）。

表1 主要仕様

項目		仕様	
		高性能容器（タイプ1）	高性能容器（タイプ2）
材 料	本体	ポリエチレン	ポリエチレン
寸 法	外径	1,524 mm（60 インチ）	1,469mm（57 53/64 インチ）
	高さ	1,854.2 mm（73 インチ）	1,864.7mm（73 7/16 インチ）
	最小厚さ	11.4 mm（0.45 インチ）	11.4mm（0.45 インチ）
容 量		2.86 m <sup>3</sup>	2.61m <sup>3</sup>
最高使用圧力(内圧)		静水頭	静水頭
重 量	空重量	約 1.7 ton (補強体含む)	約 1.5ton (補強体含む)
	設計総重量	6.0 ton (収容物及び上蓋等付属品含む)	5.5ton (収容物及び上蓋等付属品含む)

カッコ内は製作値

## 3. 健全性評価

## (1) 腐食・化学的影響について

## a. 収容物（化学成分）

HIC本体はポリエチレンで構成されており、一部の有機溶媒を除き、一般的な化学薬品に対して良好な耐性を有する。

HICに収容する吸着材（表2）、沈殿処理生成物及び処理過程で添加する薬品成分（次亜塩素酸ソーダ、苛性ソーダ、炭酸ソーダ、塩酸、塩化第二鉄、ポリマー）の化学成分に対してポリエチレンは安定している。

表2 HICに收容する吸着材の種類

No. ※1	吸着材の組成	除去対象核種
1	活性炭	コロイド
2	チタン酸塩	Sr (M <sup>2+</sup> )
3	フェロシアン化合物	Cs
4	Ag 添着活性炭	I
5	酸化チタン	Sb
6	キレート樹脂	Co (M <sup>2+</sup> , M <sup>3+</sup> )
7	樹脂系吸着材	Ru, 負電荷コロイド

※1 : No. 1～No. 6 は吸着塔, No. 7 は処理カラム

b. 水分・水質

多核種除去設備で使用する HIC は、自由水体積で 100%までの範囲を取り得るが、HIC 本体を構成するポリエチレンは水に対して安定であり、水分が HIC の健全性に影響を与えることはない。

また、多核種除去設備において、pH は 6～12.2 となる仕様であるが、HIC 本体のポリエチレンは耐アルカリ性が高いため、水質が HIC の健全性に影響を与えることはない。

(2) 耐熱性について

HIC の設計温度は、IAEA Safety Standards に示される A 型輸送容器に対する使用温度の条件 (-40℃～70℃ (158° F)) に余裕をみて、-40℃から 76.6℃ (170° F) とする。米国認可時の試験では、170° F においてポリエチレンの材料特性を維持できることが確認されている。

多核種除去設備で使用する HIC は、屋外配置であり、使用環境の温度下限は-10℃を想定していることから、設計温度下限については問題ない。一方、設計温度上限について、HIC 温度評価の結果、最も発熱量が大きいストロンチウム吸着材 (吸着材 2) を收容する場合において、HIC 容器表面温度は一時保管施設 (第二施設) 貯蔵時で約 60℃、一時保管施設 (第三施設) 貯蔵時で約 57℃となる。さらに夏期の太陽光からの入熱によるボックスカルバート上蓋の温度上昇を考慮しても、HIC 容器表面温度は一時保管施設 (第二施設) 貯蔵時で約 73℃、一時保管施設 (第三施設) 貯蔵時において約 70℃となることから、HIC の設計温度 76.6℃に対して低い (別添-1)。また、ポリエチレンは、95℃のクリープ試験において、長期間にわたり屈曲点が現れていないことから、想定される使用環境において貯蔵時の熱負荷における劣化はない (別添-2)。このため、温度について十分に余裕がある。



### (3) 耐放射線性について

HIC は照射線量  $10^6$  Gy として設計している。また、SC DHEC の認可に当たり、 $3 \times 10^6$  Gy の照射まで材料特性（強度・延性）が維持されることを確認している。多核種除去設備で使用する HIC の照射線量は、貯蔵開始時で約 0.5 Gy/h（年間 約  $5 \times 10^3$  Gy）であり、一時保管施設貯蔵時の放射線の影響については問題ない。（別添－3）

ただし、経年劣化の知見拡充のため、未使用の HIC 等をボックスカルバート内に収容し、放射線による劣化傾向を確認する。

### (4) 耐紫外線性について

HIC は、ポリエチレン材であるため、紫外線環境下は 1 年未満となるよう設計している。これは米国認可要件を採用しており、2 年間の紫外線曝露試験の結果、推定寿命が 1～2 年と評価したことによる。

多核種除去設備で用いる HIC は、多核種除去設備運転中に紫外線環境下となるため、交換周期の長い HIC 上部には着脱式のカバーを設置し、一時保管施設貯蔵時は上蓋をしたボックスカルバートに収納する。さらに、一時保管施設（第二施設）においては通路に面する上蓋貫通孔に遮光型ガラリを設置しており（図 4）、一時保管施設（第三施設）においては、上蓋の貫通孔を 2 回以上屈折させ（図 5）、また吸気孔は外側が下向きとなるよう設置しており（別添－1 図 6）、内部に直射日光は到達しない。ボックスカルバート内に微量の拡散光が侵入したとしても HIC は光を通さない鋼製の補強体で覆われており、HIC のポリエチレン部が 1 年以上の紫外線環境下となることはない。

また、使用前の HIC が過度に紫外線環境評価下に晒されないよう、製造から工場出荷までの紫外線照射時間を出荷時の品質保証書で確認し、輸送時に遮光カバーを取り付ける運用・管理を実施する。

### (5) 密閉性について

密閉性については、SC DHEC の認可要件として、保管期間等を考慮した信頼性の高いシーリングを選定することとされており、HIC は密閉性のあるねじ込み蓋を採用している。さらに、HIC に収容した液体が一時保管施設貯蔵中に外部へ漏えいしないよう、収容物の体積膨張を考慮した空間容積を確保する。

また、HIC 転倒時の漏えいを想定して、図 6 に示すベントフィルタに 10 kPa の水圧をかけて透過試験を実施した結果、水の透過量は約 1ml/s と少量であることを確認している。スラリーの粘性は水に比べて高いことから、HIC 転倒時における収容物の漏えいは更に限定的となる。よって、万一、HIC が転倒し、スラリーが漏えいした場合には、ふき取り等により速やかに回収することで対応する。

なお、ねじ込み蓋を開けることにより、HIC の収容物を確認できる構造としている。

#### (6) ベント機能について

SC DHEC の認可要件として内圧を開放するベントを設けることとされている。ベントフィルタの設置目的は、HIC 内部で発生する可燃性ガスを大気へ放出するとともに、HIC への湿分の浸入及び HIC からの収容物の流出を最小限とすることである。ベントフィルタは、3重構造により、フィルタエレメントへの収容物（液体）の飛散を防止する設計としており、HIC 移送時等に収容物の揺れ等が発生しても、フィルタが閉塞することはない（図6）。なお、万一、HIC が転倒し、スラリーがフィルタに付着した際は、念のため、HIC の上蓋を取り替える。

HIC 内の水分の蒸発は無視できるほど小さいことから、ベントフィルタ等が目詰まりすることはない。また、蒸発した水分によるベントフィルタ等の凍結に対しては、スラリーの発熱量は小さく、雰囲気温度 0℃付近では水蒸気の発生はほとんどないため、問題ない。仮に、ベント機能が喪失した場合、発生した水素が HIC 内部に蓄積することになるが、着火源がないため水素爆発には至らない。

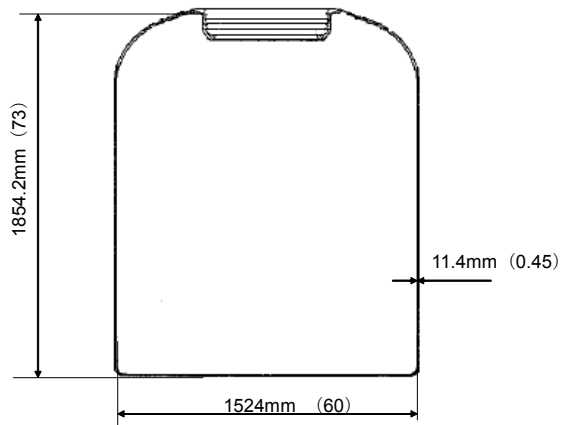
#### (7) 寿命について

SC DHEC は、高性能容器（タイプ1）に対し最低 300 年間は構造を維持し、廃棄物を収容していることを認可要件としており、妥当と判断している。また、高性能容器（タイプ2）は高性能容器（タイプ1）と同一の材質であることから、同程度の寿命であることが考えられる。以上のことから、多核種除去設備で使用する高性能容器の一時保管施設貯蔵中の構造維持は問題とならない。

#### (8) 落下に対する評価について

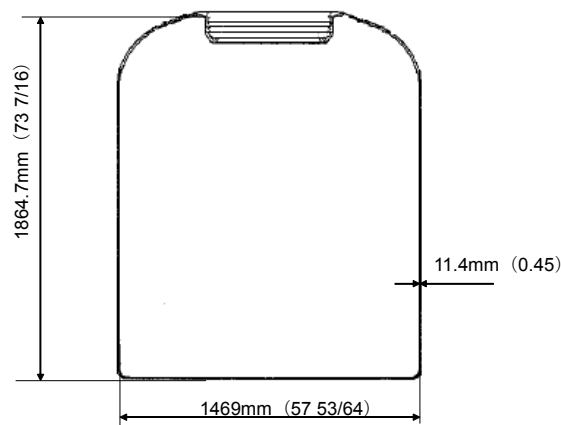
HIC 取扱いにおける落下防止対策や落下時の漏えい発生防止対策を行っており、落下時の漏えい発生防止対策では、HIC への補強体取り付け、傾斜落下防止等の為の設備対応及び想定される落下ケースについての落下試験を行い、落下時の健全性に問題ないことを確認している（別添-4）。

以上



カッコ内は製作値 (インチ)

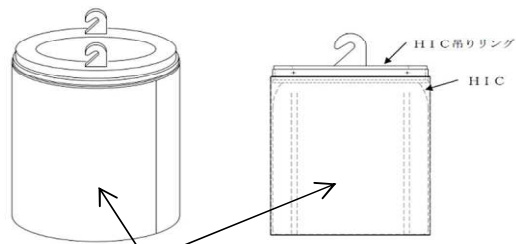
(a) 高性能容器 (タイプ 1)



カッコ内は製作値 (インチ)

(b) 高性能容器 (タイプ 2)

図 1 HIC 概要

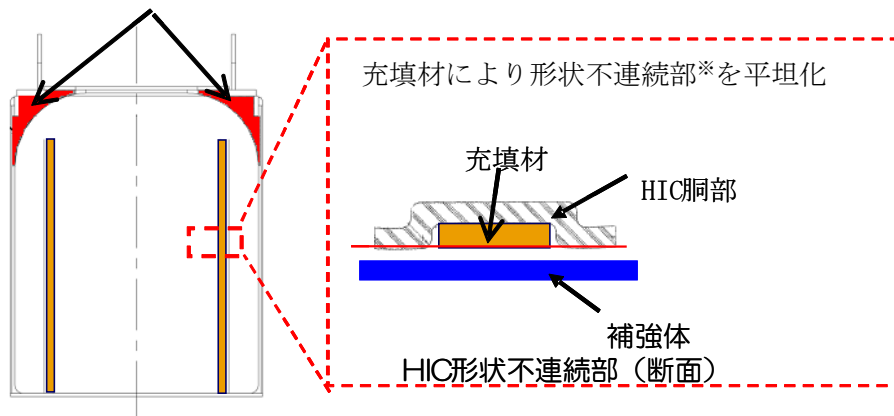


補強体 (SUS304, 304 相当製)  
「厚さ：側面10mm、底面20mm」



(a) 補強体

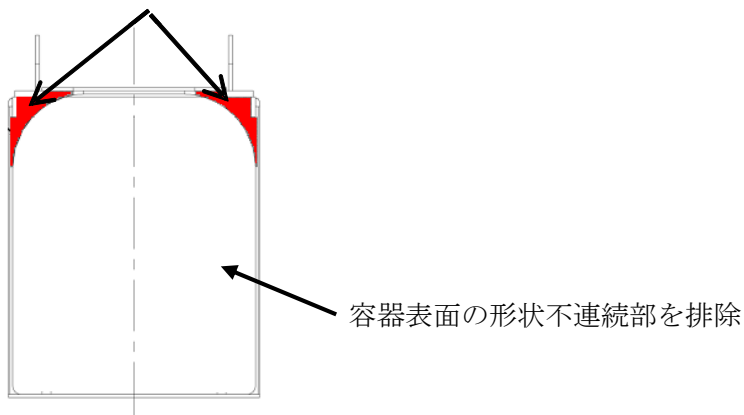
上部空隙に緩衝材の挿入



※ 吊りかごのバンドを引っかけるための凹み

(b) 高性能容器 (タイプ 1) 補強

上部空隙に緩衝材の挿入



(c) 高性能容器 (タイプ 2) 補強

図 2 HIC 補強概要

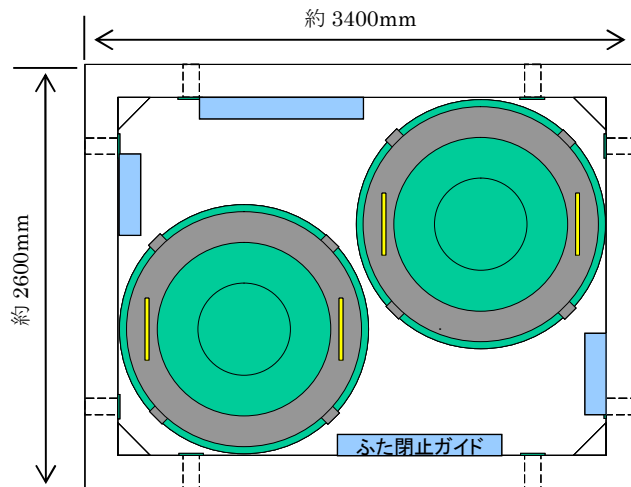


図3 ボックスカルバート内HIC収容（平面）概略図

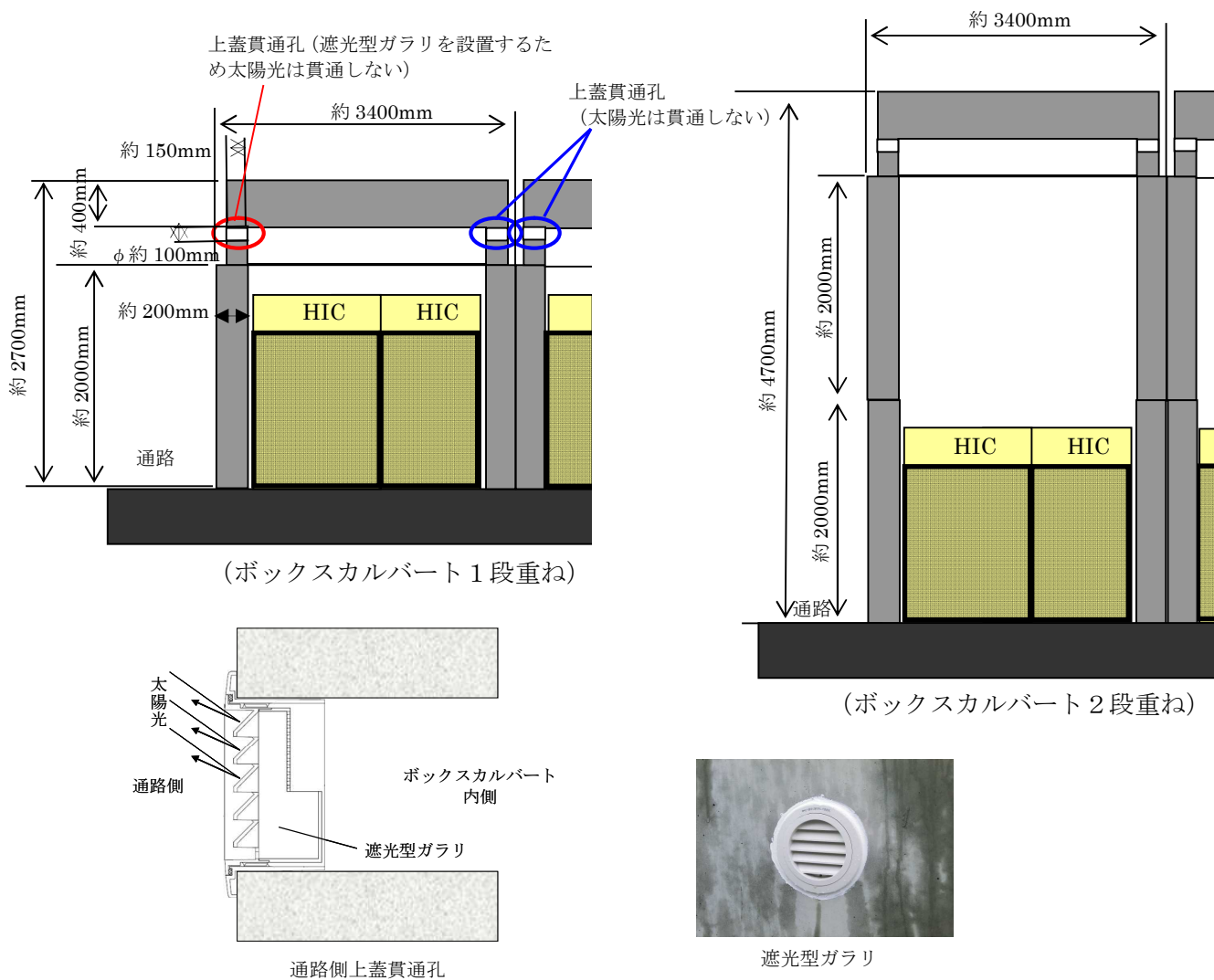


図4 一時保管施設（第二施設）ボックスカルバート内HIC収容概略

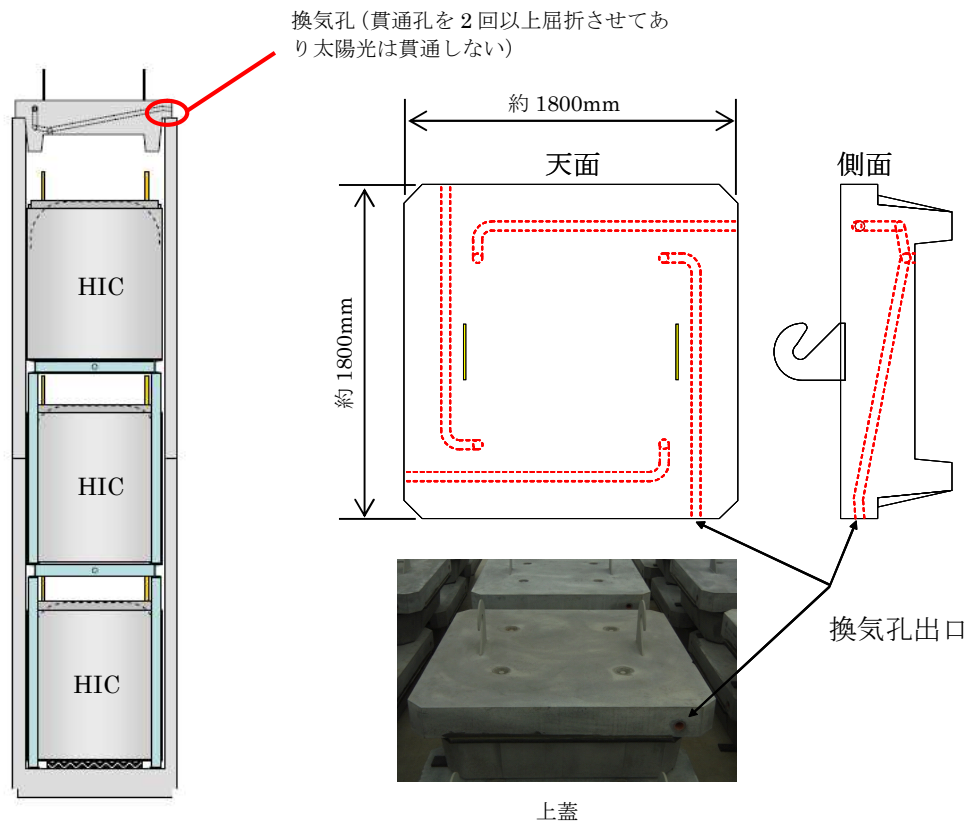
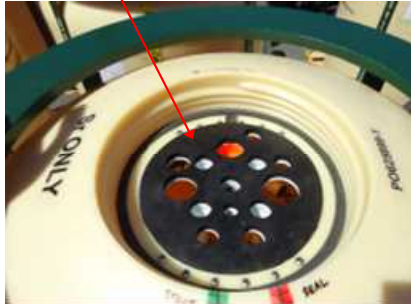


図5 一時保管施設（第三施設）ボックスカルバート内HIC収容概略

脱水装置取付用パン



HIC上部



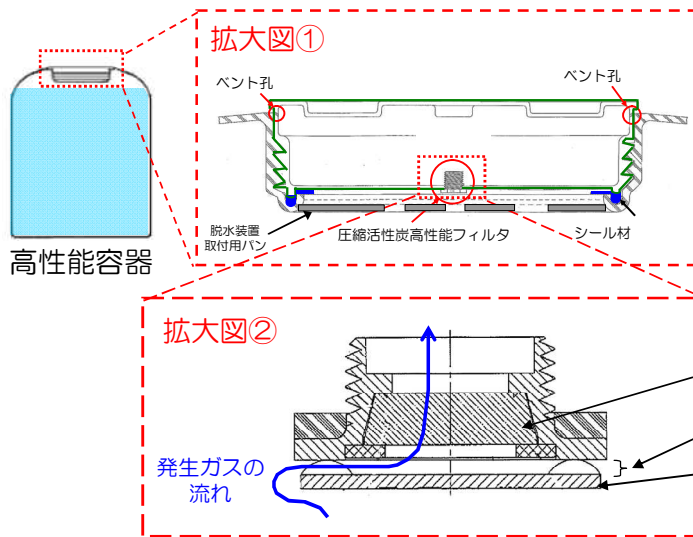
HIC 上蓋 (表面)

フィルタ



HIC 上蓋 (裏面)

(a) 写真



収容物には粘性があるほか、以下の3重構造により、フィルタエレメントへの収容物（液体）の飛散を防止する設計としていることから、フィルタが閉塞することはない。

- ・脱水装置取付用パン
- ・フィルタ蓋
- ・フィルタエレメントを側面隙間部より更に上部に設置



(b) ベント構造概略

※1 ベント構造は、水素発生量に応じ2種類（①フィルタ 2個、ベント孔16個 ②フィルタ13個、ベント孔32個）を使用することで、可燃限界に対して十分低い濃度を確保する。

※2 フィルタは、カーボンコンポジット材（炭素繊維強化炭素複合材）を採用しており、 $0.4\mu\text{m}$ の微粒子を99.97%阻止できる。

図6 HIC ベント構造<sup>※1</sup>

HIC の温度評価

(1) 一時保管施設 (第二施設)

温度評価は、HIC の収容物である吸着材からの発熱を入熱条件とし、一次元の定常温度評価により HIC 容器温度を算出したうえで、太陽光から入熱によるボックスカルバート上蓋の温度上昇を考慮した場合の HIC 容器温度が設計温度 76.6℃以下となることを確認する。

1. HIC 内部の発熱による容器温度の評価概要

- 評価手法：1次元定常温度評価 (評価体系については、図1参照)
- 入熱条件：発熱量が最大となる吸着材2を充填した HIC(発熱量 58.8[W]) 2基を発熱体とした。
- 初期条件：
  - ・ボックスカルバート外気温度 40℃
  - ・ボックスカルバートは2段重ねに比べて保守的となる1段重ねで評価を実施
- その他の評価条件：
  - ・上蓋貫通孔からの空気の出入りは考慮しない(図2参照)。
  - ・HIC 接地面への除熱は考慮しない(図2参照)。
  - ・ボックスカルバートの側面のうち、他のボックスカルバートに面する3面からの除熱は考慮しない(図2参照)。

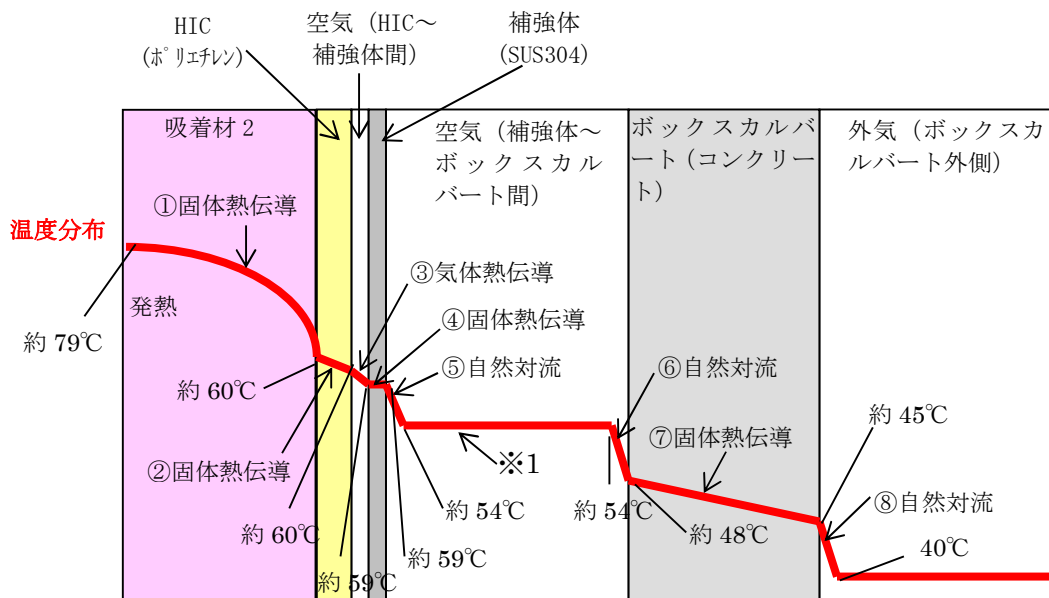


図1 評価体系の概念図 (1次元定常温度評価モデル)

※ 1 HIC のボックスカルバート内への収容時、補強体～ボックスカルバート間の距離は収容の状況に応じ一定にないことから、この間の温度勾配はないこととする。



表 1 考慮した熱伝達機構及び温度評価に用いた熱伝導率等

番号	伝熱箇所	伝熱機構	距離	熱伝導率等
①	吸着材 2	固体熱伝導	1446mm	熱伝導率 0.15 [W/mK]
②	HIC (ポリエチレン)	固体熱伝導	11.4mm	熱伝導率 0.46 [W/mK]
③	空気 (HIC～補強体間)	気体熱伝導	3mm	熱伝導率 0.028 [W/mK]
④	補強体 (SUS304)	固体熱伝導	10mm	熱伝導率 51 [W/mK]
⑤	補強体から空気 (補強体～ボックスカルバート間)	自然対流	- ※ <sup>2</sup>	熱伝達率 1.7 [W/m <sup>2</sup> K]
⑥	空気 (補強体～ボックスカルバート間) からコンクリート	自然対流	- ※ <sup>2</sup>	熱伝達率 1.7 [W/m <sup>2</sup> K]
⑦	コンクリート	固体熱伝導	400mm	熱伝導率 1.3 [W/mK]
⑧	空気 (ボックスカルバート外)	自然対流	- ※ <sup>2</sup>	熱伝達率 2.4 [W/m <sup>2</sup> K]

※2 自然対流による伝熱のため距離に依存しない。

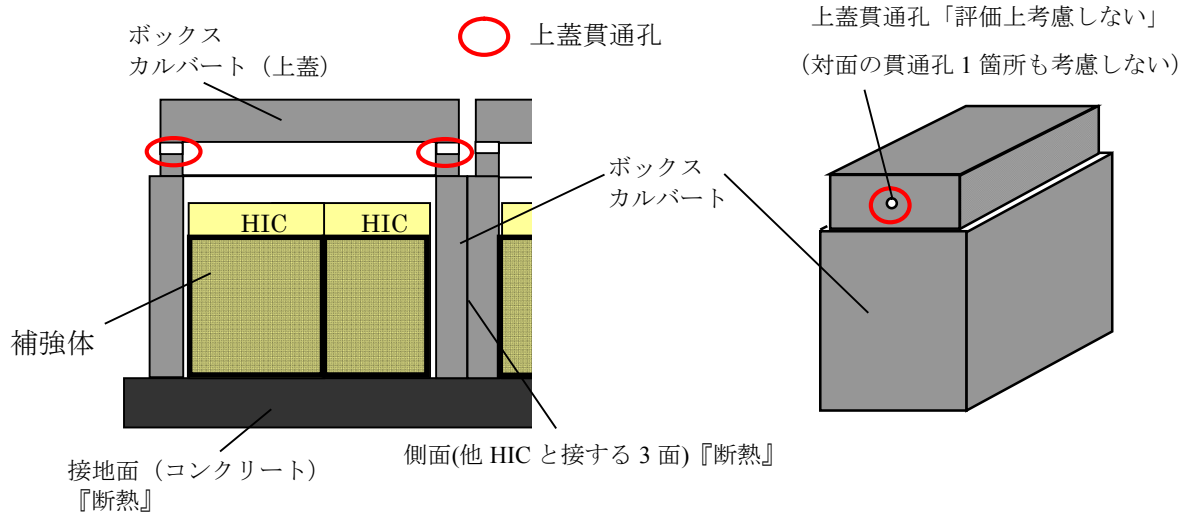


図 2 温度評価条件 (ボックスカルバート)

## 2. 太陽光からの入熱によるボックスカルバート上蓋の温度評価

太陽光からの入熱によるボックスカルバート上蓋の温度上昇の評価を実施した。評価体系の概念を図3に示す。上蓋コンクリートのみをモデル化し、太陽光からの入熱及び大気放射による入熱を上蓋コンクリート上表面に与え、上蓋コンクリート下表面における温度を評価した。

○評価手法：非定常温度評価（評価体系については、図3参照）

○入熱条件：2011年5月25日（2011年において全天日射量が最大となる日）福島気象台の全天日射量（図4参照）にコンクリート吸収率0.75を乗じた値。

○外気温度条件：2011年8月14日（2011年において最高気温が最大となる日）福島気象台の外気温度分布を使用（ただし、当日の最高気温36.3℃が、1.の評価条件40℃と一致するように各時間の気温を3.7℃かさ上げした仮想温度分布を使用）（図5参照）

○評価上考慮した熱物性：

- ・ボックスカルバート上蓋の上表面からの輻射伝熱による除熱及び上下表面からの自然対流による除熱を考慮。

○その他の評価条件：

- ・上蓋コンクリート側面は断熱とし、上表面からの蒸発潜熱による除熱は考慮しない。

## 3. 評価結果

HIC内部の発熱による容器温度を評価した結果、HIC容器の温度は、約60℃となった。

また、太陽光からの入熱によるボックスカルバート上蓋の温度を評価した結果、上蓋下面の最高温度は約53℃となった。仮に外気温度が40℃で一定で太陽光からの入熱が無い場合、上蓋下面の温度は40℃であることから、太陽光からの入熱があった場合と無い場合の上蓋下面の温度差は最大約13℃となる。

よって、HIC内部の発熱による容器温度の評価結果である約60℃に上蓋の温度上昇を約13℃が全て加算された場合においても容器温度は約73℃となり、HICの設計温度76.6℃に対して低いことから、安全上の問題はないと判断する。

なお、評価結果の妥当性確認を目的として、今後、HICの温度測定方法等について検討を実施する。

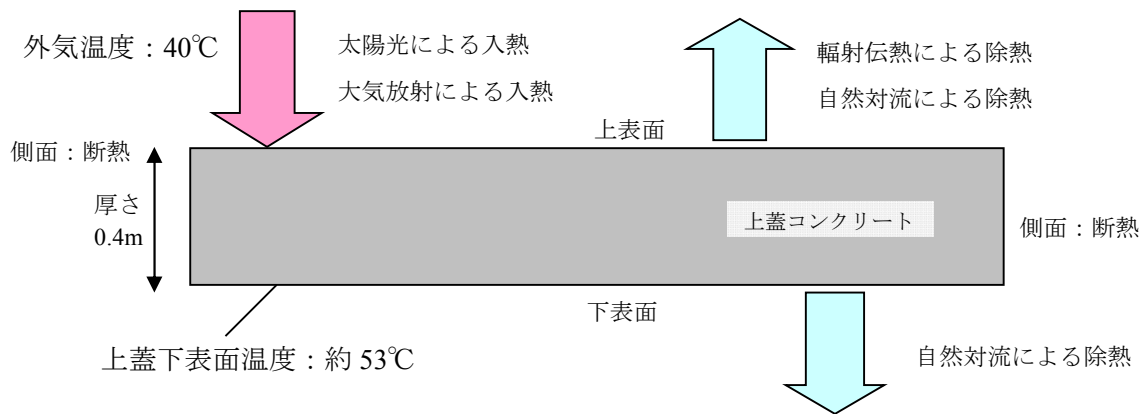


図3 太陽光からの入熱によるボックスカルバート上蓋の温度評価体系の概念

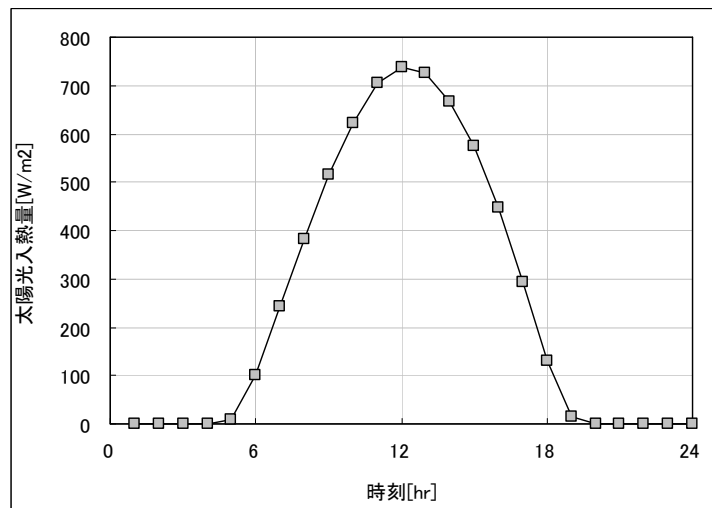


図4 太陽光入熱量の時間変化 (2011/5/25)

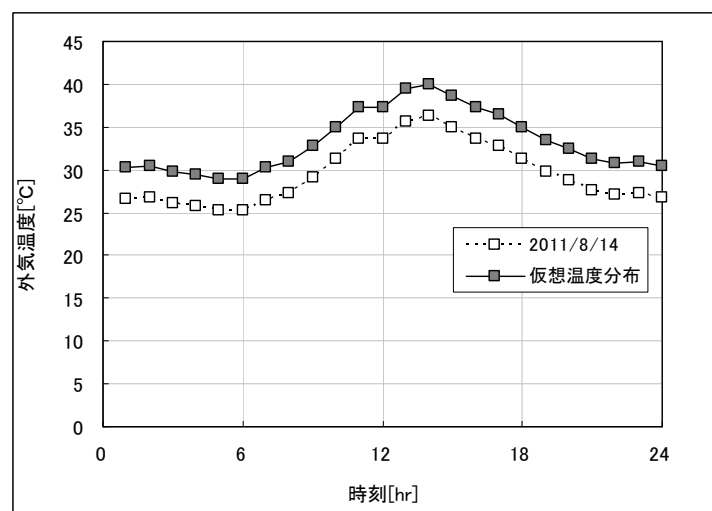


図5 外気温度の時間変化

(2)一時保管施設（第三施設）

温度評価は、HICの収容物である吸着材及び沈殿処理生成物からの発熱を入熱条件とし、三次元の定常温度評価により HIC 容器温度を算出したうえで、太陽光から入熱によるボックスカルバート上蓋の温度上昇を考慮した場合の HIC 容器温度が設計温度 76.6℃以下となることを確認する。

1. HIC 内部の発熱による容器温度の評価概要

○評価手法，体系：

3次元定常温度評価（評価体系については，図6参照<sup>※3</sup>）

※3 敷地境界線量評価を踏まえた容器配置の運用上，最も除熱条件が厳しくなる配置で評価を実施。また，水平方向は対象性を考慮してモデル化範囲を限定。

○入熱条件：縦2列のHIC（タイプ2）（吸着材2【発熱量53.7[W】】×2基（下段左，中段左），沈殿処理生成物（炭酸塩沈殿処理スラリー）【発熱量6.5[W】】×4基）6基を発熱体とした。なお，発熱量が炭酸塩沈殿処理スラリーより大きく，吸着材2より小さい鉄共沈処理スラリーの評価は吸着材2の評価に，他の吸着材の評価は炭酸塩沈殿処理スラリーの評価に内包される。

○初期条件：ボックスカルバート外気温度40℃

○その他の評価条件：

- ・輻射伝熱は考慮しない。
- ・ボックスカルバートの側面のうち，他のボックスカルバートに面する3面からの除熱は考慮しない。
- ・HIC 接地面への除熱は考慮しない。
- ・ボックスカルバートの貫通孔については，換気孔8箇所，隣のボックスカルバートとのアクセス用の通気口4箇所及び75度傾斜の吸気孔2箇所を考慮。

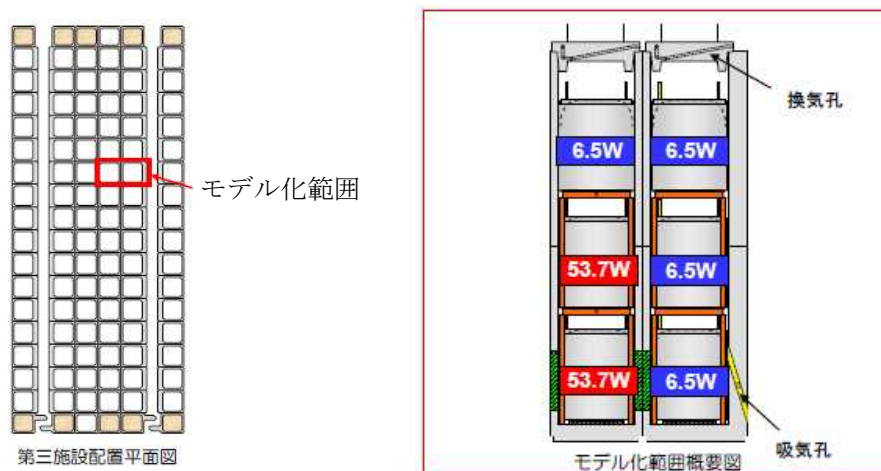


図6 評価体系概念

表 1 考慮した熱伝達機構及び温度評価に用いた熱伝導率

伝熱箇所	伝熱機構	熱伝導率等
収容物	固体熱伝導	熱伝導率 0.15 [W/mK] ※4
HIC (ポリエチレン)	固体熱伝導	熱伝導率 0.46 [W/mK]
空気	気体熱伝導	熱伝導率 0.028 [W/mK]
補強体 (SUS 材)	固体熱伝導	熱伝導率 15.9 [W/mK]
ゴムマット	固体熱伝導	熱伝導率 0.13 [W/mK]
コンクリート	固体熱伝導	熱伝導率 1.3 [W/mK]

※4 収容物の熱伝導率は、吸着材 0.15[W/mK]及び沈殿処理生成物（炭酸塩沈殿処理スラリー）0.63[W/mK]のうち、保守的に吸着材の熱伝導率を用いる。

表 2 各 HIC 内に収納される廃棄物の発熱量※5

種類	沈殿処理生成物		吸着材					
	鉄共沈	炭酸塩沈殿	1	2	3	4	5	6
発熱量(W)	18.4	6.5	0.0019	53.7	0.59	0.0019	0.025	0.33

※5 各 HIC 内に収容される廃棄物の発熱量が記載値を下回することは、補強体に覆われていない HIC 上部における線量当量率の測定値が、「II-2-16-1 添付資料-4 別添-2 表 2」に記載される上部方向の線量等量率を下回ることをもって確認する。

## 2. 太陽光からの入熱によるボックスカルバート上蓋の温度評価

(1)2. と同じ

## 3. 評価結果

HIC 内部の発熱による容器温度を評価した結果、HIC 容器の温度は、約 57℃となった。

また、太陽光からの入熱によるボックスカルバート上蓋の温度変化を評価した結果、上蓋下面は約 13℃上昇した。

よって、HIC 内部の発熱による容器温度の評価結果である約 57℃に上蓋の温度上昇約 13℃が全て加算された場合においても容器温度は約 70℃となり、HIC の設計温度 76.6℃に対して低いことから、安全上の問題はないと判断する。また、一時保管施設（第三施設）への HIC 収容の際は、容器温度が約 70℃を超えることがないように HIC を配置する。

なお第三施設への格納に際しては図 6 の評価体系概念に示す範囲のうち、発熱量 53.7[W]と扱う HIC の収容数を 2 基までとすることを制限とする。

以 上

## ポリエチレンのクリープに対する評価について

架橋ポリエチレン管のクリープ特性は、図1に示すような熱間内圧クリープ試験で測定される。

一般的なプラスチック管のクリープ線図には、時間に対してクリープの発生する円周応力が急降下する屈曲点があられる。この急降下はプラスチックの酸化劣化による脆性破壊の開始をあらわしており、この時間を使用限界（寿命時間）とするのが一般的である<sup>※1</sup>。HICの材料である架橋ポリエチレンは、巨大な網目分子構造を持っており、酸化劣化の影響を受けにくい。円周応力3MPa程度においても、95℃以下のクリープ線図の屈曲点は、長期間（一時保管施設の貯蔵として20年を想定しても）あられず、時間に対して直線状になっている特性がある<sup>※1</sup>。

※1 架橋ポリエチレン 技術資料 架橋ポリエチレン工業会

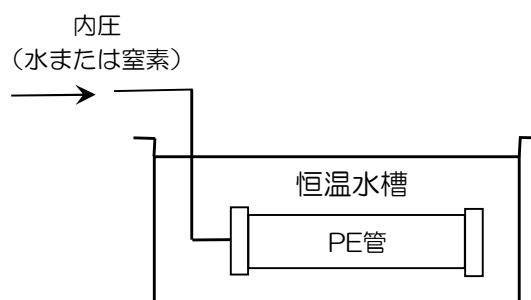


図1. 熱間内圧クリープ試験の概念図

以上

## HIC 貯蔵時における照射劣化の影響評価

HIC の一時保管施設における貯蔵期間（20 年）において、内包する放射性物質からの放射線照射による劣化を HIC の材料である架橋ポリエチレンに対する照射後の引張試験および高速曲げ試験結果から評価する。

## (1) HIC 貯蔵条件

- 貯蔵場所：一時保管施設のボックスカルバート（コンクリート製）内
- 貯蔵期間：20 年
- 貯蔵期間（20 年）における積算線量
  - ・前処理 1 スラリー用 HIC（前処理 2 スラリーと比べ表面線量が高い）： $1.3 \times 10^4 \text{Gy}$
  - ・吸着材 3 用 HIC（吸着材のうち、最も表面線量が高い）： $4.6 \times 10^4 \text{Gy}$

## &lt;参考&gt;

積算線量（40 年）「貯蔵期間 2 倍（40 年相当）における評価値」

- ・前処理 1 スラリー用 HIC： $2.5 \times 10^4 \text{Gy}$
- ・吸着材 3 用 HIC： $9.1 \times 10^4 \text{Gy}$

## (2) 架橋ポリエチレン照射試験条件

架橋ポリエチレンに対する照射試験の条件を表 1 に示す。

表 1 架橋ポリエチレン照射試験条件

	空気雰囲気
線量率	1000 Gy/h
積算線量	$5.0 \times 10^4 \text{Gy}$ （50 時間照射）
	$1.0 \times 10^5 \text{Gy}$ （100 時間照射）
温度	室温
サンプル数	各積算線量につき 2 サンプル
照射後	①引張試験，②シャルピー衝撃試験（高速曲げ試験）

## (3) 照射後引張試験

照射後の架橋ポリエチレンに対し引張試験を行った。試験結果を表 2 に示す。

表 2 照射後引張試験結果

	最大応力 [N/mm <sup>2</sup> ]	
	サンプル 1	サンプル 2
照射なし	24.5	24.4
5.0×10 <sup>4</sup> Gy (50 時間照射)	23.9	23.9
1.0×10 <sup>5</sup> Gy (100 時間照射)	24.3	24.4

(4) 照射後シャルピー衝撃試験 (高速曲げ試験)

照射後の架橋ポリエチレンに対しシャルピー衝撃試験を行った。試験結果を表 3 に示す。  
 なお、試験はひずみ速度 280 s<sup>-1</sup>\*で行っている。

※落下時のひずみ速度：100s<sup>-1</sup>程度

表 3 照射後シャルピー衝撃試験結果

	公称ひずみ [%]	
	サンプル 1	サンプル 2
照射なし	80	80
5.0×10 <sup>4</sup> Gy (50 時間照射)	80	80
1.0×10 <sup>5</sup> Gy (100 時間照射)	80	80

(5) 照射試験の結果

照射後の材料試験の結果、1.0×10<sup>5</sup>Gy 照射後にも材料特性に有意な変化は確認されなかった。1.0×10<sup>5</sup>Gy は、表面線量の高い吸着材 3 の仮に 40 年貯蔵した場合における積算線量よりも高く、貯蔵期間 20 年では HIC の材料特性に影響は無い。

以上



## 高性能容器落下時の健全性確認

## 1. 概要

多核種除去設備の運転に伴い二次廃棄物（使用済み吸着材，沈殿処理生成物）が発生し，二次廃棄物を収容した HIC を多核種除去設備エリアから使用済セシウム吸着塔一時保管施設へ移送する。

HIC 取扱い時に万一 HIC を落下させた場合を考慮し，漏えい発生防止対策として，HIC への補強体の取付け及び傾斜落下防止対策等の設備対応を行った。更に，対策実施後に発生する可能性のある落下姿勢を整理した上で，HIC への影響が大きいと想定される落下ケースについて落下試験を実施することにより落下時の健全性確認を行った。

## 2. 落下時の漏えい発生防止対策

HIC の取扱い時に万一落下事象が発生した場合を考慮し，以下の施設対応等を行った。

- ・垂直落下に対しては，補強体及び緩衝材によって HIC の健全性を保つ。
- ・傾斜落下及び逆さ傾斜落下に対しては，傾斜落下防止対策によって，当該の落下姿勢の発生を防止する。
- ・角部落下に対しては，補強体及び緩衝材によって HIC の健全性を保つ。

また，HIC，多核種除去設備設置エリア及び一時保管施設に対する具体的な対策を以下に示す。

## (1) HIC に対する対策

- ・HIC に補強体を取り付ける。

## (2) 多核種除去設備設置エリアでの対策

## a. 緩衝材及び傾斜落下防止架台の設置

- ・HIC 遮へい体内，輸送用遮へい体内に緩衝材を設置する。
- ・トレーラ後部に門型の傾斜落下防止架台を追設することにより傾斜落下を防止する。

## b. クレーン東西方向への移動操作の制限（傾斜落下防止）

- ・HIC 取扱時は，東西の移動（横行）機能のないクレーン操作機を使用し，傾斜落下を防止する。

## c. 角部への緩衝材取付

- ・HIC の吊上げ・吊下ろし時に HIC 遮へい体，輸送用遮へい体の側板上部に緩衝材を取付ることにより角部落下時の影響を緩和する。

(3) 一時保管施設での対策

- ・クレーン吊上げ高さ制限（第二施設においてタイプ1は3m，タイプ2は5m，第三施設においてタイプ2は9.5m）とリミットスイッチ等による移動可能範囲の制限により，傾斜落下が発生する箇所へのHICの移動を防止する。
- ・第二施設においては，ボックスカルバート内に傾斜落下防止の器具を予め収容したうえで，HICの収容作業を行うことにより斜め落下の可能性を排除する。

3. 落下時の健全性確認

2.の対策実施後，発生する可能性のある落下姿勢を整理し，HICへの影響が大きいと想定されるケースについて，表1の①，②の条件でタイプ1の落下試験を複数回実施した。

また，タイプ2については，より高い落下条件を想定しても健全性を維持できることを開発方針とし，表1の③，④，⑤の条件で落下試験を複数回実施した。

表1 落下試験の条件

	試験体	落下高さ	落下面	落下姿勢	試験回数
①	高性能容器（タイプ1） （補強体付き）	4.5m	緩衝材	垂直	2回
②	高性能容器（タイプ1） （補強体付き）	2.6m	□100mm角棒 （緩衝材敷設）	垂直	2回
③	高性能容器（タイプ2） （補強体付き）	9.5m	緩衝材	垂直	2回
④	高性能容器（タイプ2） （補強体付き）	7.1m	鋼板	垂直	2回
⑤	高性能容器（タイプ2） （補強体付き）	3.1m	□200mm角棒	垂直	2回

4. 試験結果

試験の良否判定はHIC破損による内容物の漏えいの有無及びHIC本体の異常な損傷等の有無により行った。

試験の結果，各試験ケースとも内容物の漏えいはなく，また，HIC本体にも異常な損傷等がないことから，落下時の漏えい発生防止対策は有効でありHICが落下した場合にも健全性は維持されると判断する。

## 5. HIC の運用方針

4. の試験結果を踏まえ、HIC については落下試験で健全性が確認できている範囲で運用を行う。一時保管施設（第二施設）における貯蔵方法としては、高性能容器はボックスカルバート内に 2 体を平置きで貯蔵する。また、高性能容器（タイプ 1）は、2 段重ねしているボックスカルバート内には収容しないこととする。

一時保管施設（第三施設）における貯蔵方法としては、高性能容器（タイプ 2）を 3 段積みできるボックスカルバート内に収容する。

以上

## 除去対象核種の選定

## 1. 除去対象核種の選定方針

多核種除去設備の処理対象水（淡水，RO濃縮塩水及び処理装置出口水）は，1～3号機原子炉内の燃料に由来する放射性物質（以下，「FP核種」という）及びプラント運転時の保有水に含まれていた腐食生成物に由来する放射性物質（以下，「CP核種」という）を含んでいると想定される。多核種除去設備の設計として，処理対象水が万一環境への漏えいした場合の周辺公衆への放射線被ばくのリスクを低減するため，処理対象水に含まれるFP核種及びCP核種のうち，多核種除去設備で除去すべき高い濃度で存在する核種を推定することが必要となる。

よって，処理対象水に含まれる放射性物質の濃度を推定するにあたり，FP核種については，炉心インベントリの評価結果から有意な濃度で存在すると想定される核種を選定し，そのうち，2011/3に放射性物質の測定を実施している核種については，測定結果から滞留水中の濃度を推定し，測定していない核種については，炉心インベントリの評価結果から滞留水に含まれる濃度を推定した。

また，CP核種については，プラント運転時の原子炉保有水に含まれていた核種が滞留水に移行していること，また，高温焼却炉建屋に滞留水を移送した際に，濃縮廃液タンクの保有水に含まれていた核種が混入したことが考えられることから，プラント運転時の原子炉及び濃縮廃液タンクの保有水に対するCP核種の測定結果を用いて，滞留水に含まれる濃度を推定した。

FP核種，CP核種共に多核種除去設備の稼動時期が原子炉停止後より1年後(365日後)以降となると想定されたことから，半減期を考慮し原子炉停止365日後の滞留水中濃度を減衰補正により推定した。減衰補正により得られた原子炉停止後365日後の推定濃度が告示濃度限度<sup>※1</sup>に対し，1/100を超える核種を滞留水中に有意な濃度で存在するものとして多核種除去設備の除去対象核種として選定した。ただし，トリチウム<sup>※2</sup>については除去することが困難であるため除去対象核種から除外した。

※1 核原料物質又は核燃料物質の製錬の事業に関する規則等の規定に基づく線量限度等を定める告示（別表第一第六欄周辺監視区域外の水中の濃度限度）

※2 H23年9月～H25年1月に採取した淡水化装置（逆浸透膜装置）入口水トリチウム測定値： $8.5 \times 10^2 \text{Bq/cm}^3 \sim 4.2 \times 10^3 \text{Bq/cm}^3$

## 2. 除去対象核種の選定結果

FP核種から56核種，CP核種から6核種を選定し，それらを加えた計62核種を除去対象核種として選定した（表1参照）。

表 1 除去対象核種一覧

No.	放射性物質の種類	線種	No.	放射性物質の種類	線種
1	Rb-86	$\beta \gamma$	32	Ba-140	$\beta \gamma$
2	Sr-89	$\beta$	33	Ce-141	$\beta \gamma$
3	Sr-90	$\beta$	34	Ce-144	$\beta \gamma$
4	Y-90	$\beta$	35	Pr-144	$\beta \gamma$
5	Y-91	$\beta \gamma$	36	Pr-144m	$\gamma$
6	Nb-95	$\beta \gamma$	37	Pm-146	$\beta \gamma$
7	Tc-99	$\beta$	38	Pm-147	$\beta \gamma$
8	Ru-103	$\beta \gamma$	39	Pm-148	$\beta \gamma$
9	Ru-106	$\beta$	40	Pm-148m	$\beta \gamma$
10	Rh-103m	$\beta \gamma$	41	Sm-151	$\beta \gamma$
11	Rh-106	$\gamma$	42	Eu-152	$\beta \gamma$
12	Ag-110m	$\beta \gamma$	43	Eu-154	$\beta \gamma$
13	Cd-113m	$\gamma$	44	Eu-155	$\beta \gamma$
14	Cd-115m	$\beta \gamma$	45	Gd-153	$\gamma$
15	Sn-119m	$\gamma$	46	Tb-160	$\beta \gamma$
16	Sn-123	$\beta \gamma$	47	Pu-238	$\alpha$
17	Sn-126	$\beta \gamma$	48	Pu-239	$\alpha$
18	Sb-124	$\beta \gamma$	49	Pu-240	$\alpha$
19	Sb-125	$\beta \gamma$	50	Pu-241	$\beta$
20	Te-123m	$\gamma$	51	Am-241	$\alpha$
21	Te-125m	$\gamma$	52	Am-242m	$\alpha$
22	Te-127	$\beta \gamma$	53	Am-243	$\alpha$
23	Te-127m	$\beta \gamma$	54	Cm-242	$\alpha$
24	Te-129	$\beta \gamma$	55	Cm-243	$\alpha$
25	Te-129m	$\beta \gamma$	56	Cm-244	$\alpha$
26	I-129	$\beta \gamma$	57	Mn-54	$\gamma$
27	Cs-134	$\beta \gamma$	58	Fe-59	$\gamma$
28	Cs-135	$\beta$	59	Co-58	$\gamma$
29	Cs-136	$\beta \gamma$	60	Co-60	$\beta \gamma$
30	Cs-137	$\beta \gamma$	61	Ni-63	$\beta$
31	Ba-137m	$\gamma$	62	Zn-65	$\beta \gamma$

## 高性能容器落下破損時の漏えい物回収作業における被ばく線量評価

## 1. 概要

多核種除去設備の運転に伴い二次廃棄物（使用済み吸着材，沈殿処理生成物）が発生し，二次廃棄物を収容した高性能容器(HIC;High Integrity Container)（以下，「HIC」という）を多核種除去設備エリアから使用済セシウム吸着塔一時保管施設へ移送する。

HIC 取扱いにおける安全確保のため，落下防止対策，漏えい発生防止の実施により HIC の落下・破損の可能性を低減するが，万一の漏えい事象への対策として漏えい物回収についての作業手順の検討と作業における被ばく線量評価を行った。

## 2. 落下モードの想定

万一 HIC が落下する場合の落下モードとしては吊りワイヤー切断等が考えられ，クレーン可動制限の対策を実施していることから，垂直落下を想定する。

垂直落下に対しては，落下試験結果等から，補強体及び緩衝材を取り付けることによって，HIC 本体の損傷がないこと及び補強体にき裂等の損傷はなく，内容物の漏えいがないことを確認している。

## 3. 漏えい範囲の想定

HIC 内のスラリー及び脱水処理された廃吸着材は，仮に HIC 落下損傷により床面に漏えいしても粘性のない液体に比べ漏えい量及び床面への広がりは限定されるものと想定される。

## (1) 多核種除去設備エリア

HIC 設置エリアは堰により漏えい範囲が限定される。また，トレーラヤードには，HIC が落下しないような措置（クレーン可動範囲の制限）をするが，万一の落下時の漏えい拡大防止の観点からトレーラヤードの南端にはスロープ堰を設置する。併せて，漏えい物の飛散を考慮してトレーラヤードに搬入口を設置する。

## (2) 一時保管施設（第二施設）エリア

ボックスカルバート設置エリアは堰により漏えい範囲が限定されるが，排水のための堰の切れ間には土嚢を設置する。さらにトレーラエリアには HIC が落下しないような措置およびクレーン可動範囲の制限および柵を設置する。また，トレーラエリアの北端には盛り上げ堰を設置する。

ボックスカルバート間の隙間は狭隘であり，ボックスカルバート間通路へ HIC が落下することはなく，通路上への漏えいが発生する可能性も低いと考えられる。また，ボックスカルバート内下部は塗装され水密構造となっているため，ボックスカルバート内に HIC が落下し漏えいが発生した場合でも外部への漏えい物の流出は発生しない。

#### 4. 評価ケースについて

回収作業時の被ばく線量を評価するにあたり、一時保管施設のトレーラエリアで吸着材 3 の HIC が落下し漏えいが発生した場合の回収手順を最も厳しいケースとして評価する。評価に用いる線量条件を表 1 に示す。

(評価ケース選定時の考慮事項)

- ・HIC 落下による損傷はクレーン作業時に発生することが想定されることから、クレーン稼働範囲での漏えい発生を考え、トレーラによる移動エリアでの漏えいは想定しない。
- ・クレーンの稼働範囲には堰を設けることにより、スラリーおよび廃吸着材の漏えい範囲は限定される。
- ・スラリーは流動性があるため、堰内で漏えい範囲が拡大するが、溜め枡や漏えい物水位の最深部に回収ポンプを配置し、ろ過水で希釈することで、比較的低い線量下での回収作業が可能である。
- ・廃吸着材は流動性がないため、漏えい物の拡散範囲が狭く、高線量の漏えい物に作業員が接近して回収作業を行う必要がある。
- ・遮へい体が設置されている多核種除去設備エリアと比較し、一時保管施設トレーラエリアは、漏えい物からの線量を遮断するものがなく、作業員の被ばく線量が多くなると考えられる。

表 1 吸着材 3 (Cs) 漏えい時の線量条件

漏えい物 (吸着材) の縁からの距離 [m]	線量率 <sup>※1</sup> [mSv/h]
0	78
1	27
2	12
3	6.8
4	4.3
5	3

※1 線量率：各々の距離における高さ 1.5m の点での評価値

## 5. 回収作業手順と被ばく線量評価

### (1) 漏えい発生に対する準備

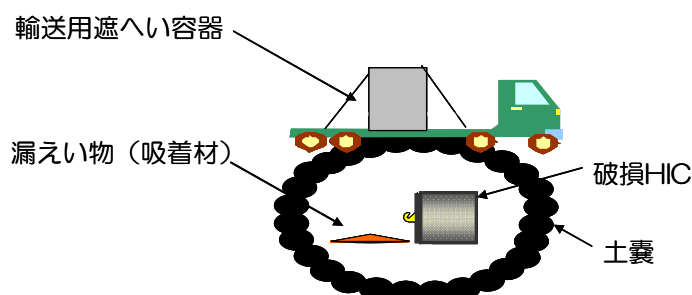
HIC 取扱い時には、5 人程度の作業員が現場作業に従事しており、漏えい発生時の初期対応（土嚢設置による漏えい拡大等）に従事する。なお、土嚢は多核種除去設備設置エリア、一時保管施設エリアに予め準備しておく。

その後の漏えい物回収作業等に従事する作業員（数十人程度を想定）は、多核種除去設備操作室や免震重要棟、バックオフィス（J ヴィレッジ等）から吸引車等の必要資機材を準備したうえで、1,2 時間程度での現場集合が可能である

### (2) 作業手順と被ばく線量

一時保管施設のトレーラエリアにおいて吸着材が漏えいした場合を想定し、その際の回収手順を示す。また想定被ばく線量を表 2 に示す。回収作業は、予め機材を準備することで数時間から半日程度で実施でき、想定される総被ばく線量は 50mSv・人以下である。

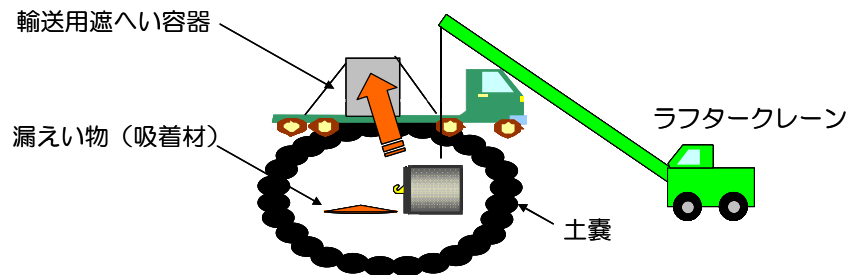
#### <回収手順 1> 漏えい拡大防止（土嚢設置）



- ・ HIC の輸送作業に従事していた作業員（5 人程度）が初動対応として、土嚢を設置。
- ・ 系外漏えい防止のため、一時保管施設の雨水排水用の堰の切れ間に土嚢を設置。
- ・ 被ばく低減のため、HIC から 3m 離隔した場所に土嚢を設置。
- ・ 被ばく線量は、漏えい物から 3m 程度に近づく作業時間から算出。
- ・ 土嚢は予め一時保管エリアに準備してあり、土嚢の移動距離は数十 m 程度であるため、作業時間は 10 分程度。

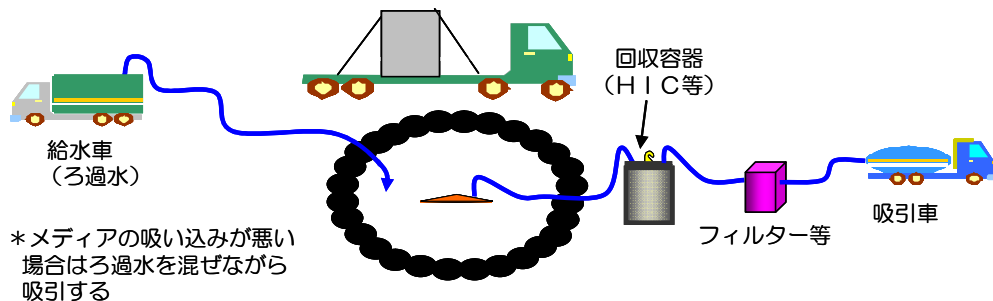


### <回収手順2>HIC 回収



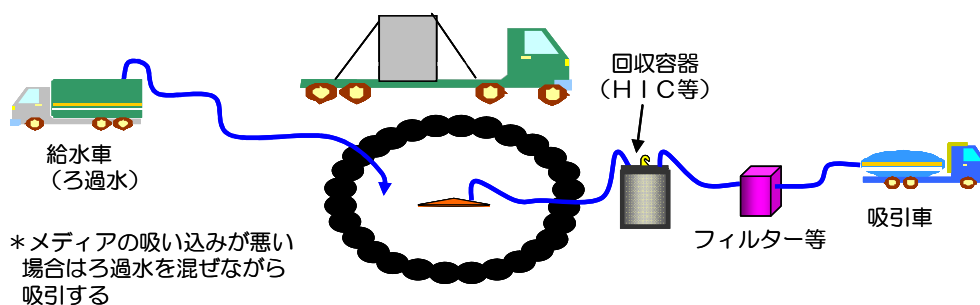
- ・漏えい物の回収作業における被ばく線量を下げするため、線源となる HIC を回収する。
- ・HIC 吊り具は、補強体に溶接で取り付けられており、破損はないものとする。
- ・HIC を取り扱う門型クレーンに何らかの異常が発生した場合を想定し、HIC の回収はラフタークレーンを使用する。
- ・玉がけ作業は作業員が接近して行うが、クレーン操作は 10m 程度離れたラフタークレーン操作室で行うため、被ばくの影響はほとんどない。
- ・HIC への玉掛けが行いにくい横倒し状態を想定し、玉掛け作業は 2 人で行う。
- ・HIC は輸送用遮へい容器内へ回収する。

### <回収手順3>漏えい物回収



- ・吸引車（1 F 構内に予め準備）を使用し、回収物吐き出し作業等による更なる被ばくを避けるため回収容器（HIC 等）へ漏えい物を直接回収する。
- ・メディアもスラリーも吸着した放射性物質が気相へ移行することはないが、念のため、フィルターを介して吸引する。
- ・吸い込みノズルを操作する作業員は 1 人で行い、被ばく線量を考慮して、5 分程度で交代することを想定する。
- ・吸い込みノズルは漏えい物から 2m 程度離れた距離で操作する。

<回収手順4>回収後の除染



- ・ろ過水を使用し、床面等の除染を実施する。
- ・車輻サーベイ実施後、トレーラを移動させる。
- ・使用後のろ過水は水中ポンプ（1F構内に予め準備）を使用し、回収後、汚染水を収納しているタンク等へ移送する。
- ・漏えい物を回収した後は1mSv/h以下である。
- ・トレーラエリアは床塗装が実施してあり、15人程度が約1時間作業を実施すれば、十分に除染できると考えられる。

表2 回収作業時の想定被ばく線量

作業内容	想定被ばく線量 <sup>※2</sup>	
①漏えい拡大防止 (土嚢設置)	5人×10分×6.8mSv/h(@3m)	5.7mSv・人
②HIC回収	2人×2分×27mSv/h(@1m)	1.8mSv・人
③漏えい物回収	18人×5分×12mSv/h(@2m)	18mSv・人
④回収後の除染	15人×60分×1mSv/h以下	15mSv・人以下

※2 作業人数，時間は漏えい物に接近して行う作業の人数・時間である。

以上

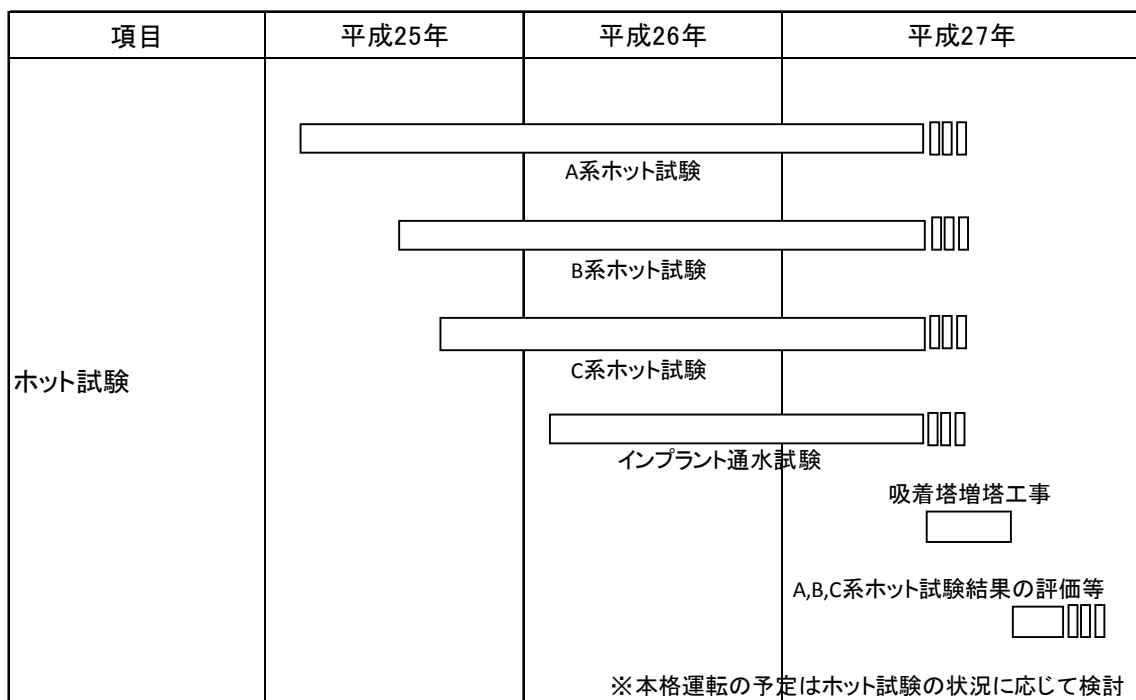
放射性液体廃棄物処理施設及び関連施設の試験及び工事計画

放射性液体廃棄物処理施設及び関連施設は、設備の安定運転の維持、安全確保の観点から以下の試験及び工事について計画し、実施する。

1. 汚染水を用いた通水試験（ホット試験）の実施

多核種除去設備は、福島第一原子力発電所内に貯留している汚染水に含まれる放射性核種を除去し、汚染水の漏えいによる放射線被ばくのリスクを低減させるもので、早期に稼働させるべく、十分な安全対策を施した上で汚染水を用いた通水試験（ホット試験）を実施している。ホット試験にて放射性核種の除去性能及び性能維持に関する確認を行う。また、各系のホット試験と併せて実施してきたインプラント通水試験の結果を踏まえ、吸着塔の増塔工事を実施し、除去性能及び性能維持に関する確認を行う。

2. 工程（平成27年11月現在の計画）



以上

## 多核種除去設備に係る確認事項

多核種除去設備に係る主要な確認事項を表－1～14に示す。

表－1 確認事項

(デカントタンク, 共沈タンク, 供給タンク, バッチ処理タンク, 循環タンク  
移送タンク, 吸着塔入口バッファタンク, 吸着塔1～14, 処理カラム,  
高性能容器 (タイプ2))

確認事項	確認項目	確認内容	判定基準	
構造強度 ・耐震性	材料確認	実施計画に記載した主な材料について, 材料証明書等により確認する。	実施計画の記載とおりであること。	
	寸法確認	実施計画に記載した主要寸法について, 記録または材料証明書により確認する。	実施計画の記載とおりであること。	
	外観確認	各部の外観について記録により確認する。	有意な欠陥がないこと。	
	据付確認	機器が系統構成図とおり据付していることを記録等により確認する。	実施計画のとおり施工・据付していること。	
	耐圧・ 漏えい確認		①確認圧力で一定時間保持した後, 確認圧力に耐えていること, また耐圧部からの漏えいがないことを記録等により確認する。	確認圧力に耐え, かつ構造物の変形等がないこと。また, 耐圧部から著しい漏えいがないこと。
			②運転圧力で耐圧部からの漏えいのないことを記録等により確認する。	耐圧部から著しい漏えいがないこと。
③浸透探傷検査記録または外観検査記録による代替検査を実施し, 耐圧部に異常の無いことを確認する。			耐圧部に有意な欠陥等がないこと。	

注：①②③は, いずれかとする。

表-2 確認事項 (サンプルタンク)

確認事項	確認項目	確認内容	判定基準
構造強度 ・耐震性	材料確認	実施計画に記載した主な材料について, 材料証明書により確認する。	実施計画の記載とおりであること。
	寸法確認	実施計画に記載した主要寸法について, 記録または材料証明書により確認する。	実施計画の記載とおりであること。
	外観確認	各部の外観について, 記録を確認する。	有意な欠陥がないこと。
	据付確認	機器が系統構成図とおり据付していることを記録により確認する。	実施計画のとおり施工・据付していること。
		タンク基礎の不陸を記録により確認する。また, 支持力試験にて, タンク基礎の地盤支持力を記録により確認する。	タンク基礎の不陸に異常がないこと。また, 必要な支持力を有していること。
	耐圧・漏えい確認	運用水位以上で, 一定時間保持後, 確認圧力に耐えること, また漏えいがないことを記録により確認する。	確認圧力に耐え, かつ構造物の変形等がないこと。また, 耐圧部から著しい漏えいがないこと。

表－3 確認事項

(前段クロスフローフィルタ，後段クロスフローフィルタ，出口フィルタ)

確認事項	確認項目	確認内容	判定基準
構造強度 ・耐震性	外観確認	各部の外観について，記録により確認する。	有意な欠陥がないこと。
	据付確認	機器が系統構成図とおりに据付していることを記録により確認する。	実施計画のおりに施工・据付していること。
	耐圧・漏えい確認	CODAP2005 等に基づき，確認圧力で一定時間保持した後，確認圧力に耐えていること，また耐圧部からの漏えいがないことを記録等により確認する。	確認圧力に耐え，かつ構造物の変形等がないこと。 また，耐圧部から著しい漏えいがないこと。

表－4 確認事項

(苛性ソーダ貯槽，炭酸ソーダ貯槽，次亜塩素酸ソーダ貯槽，塩酸貯槽，塩化第二鉄貯槽)

確認事項	確認項目	確認内容	判定基準
構造強度 ・耐震性	材料確認	実施計画に記載した材料について，製品検査記録等により確認する。	実施計画の記載とおりにあること。
	寸法確認	実施計画に記載した主要寸法について，製品検査記録により確認する。	実施計画の記載とおりにあること。
	外観確認	各部の外観について，記録により確認する。	有意な欠陥がないこと。
	据付確認	機器が系統構成図とおりに据付していることを記録により確認する。	実施計画のおりに施工・据付していること。
	耐圧・漏えい確認	確認圧力で一定時間保持した後，確認圧力に耐えていること，また耐圧部からの漏えいがないことを記録等により確認する。	確認圧力に耐え，かつ構造物の変形等がないこと。また，耐圧部から著しい漏えいがないこと。

表－5 確認事項

(スラリー移送ポンプ, 循環ポンプ 1 / 2, デカントポンプ, 供給ポンプ 1 / 2  
ブースターポンプ 1 / 2, 移送ポンプ, 処理済水移送ポンプ)

確認事項	確認項目	確認内容	判定基準
構造強度 ・耐震性	外観確認	各部の外観について, 記録等により確認する。	有意な欠陥がないこと。
	据付確認	機器が系統構成図とおりに据付していることを記録により確認する。	実施計画のとおり施工・据付していること。
	漏えい確認	運転圧力で耐圧部からの漏えいがないことを記録等により確認する。	耐圧部から著しい漏えいがないこと。
性能	運転性能確認	ポンプの運転確認を実施し, 異常のないことを記録により確認する。	異音, 振動等の異常がないこと。

表－6 確認事項 (吸着塔 15, 16)

確認事項	確認項目	確認内容	判定基準
構造強度 ・耐震性	材料確認	実施計画に記載した主な材料について, 材料証明書を確認する。	実施計画のとおりであること。
	寸法確認	実施計画に記載した主要寸法について, 記録または材料証明書を确认する。	寸法が許容範囲内であること。
	外観確認	各部の外観について, 記録により確認する。	有意な欠陥がないこと。
	据付確認	機器の据付位置, 据付状態について確認する。	実施計画のとおり施工・据付していること。
	耐圧・漏えい確認	確認圧力で保持した後, 確認圧力に耐えていることを確認する。耐圧確認終了後, 漏えいの有無も確認する。	確認圧力に耐え, かつ構造物の変形等がないこと。また, 耐圧部から著しい漏えいがないこと。

表-7 確認事項 主配管（鋼管）

確認事項	確認項目	確認内容	判定基準
構造強度 ・耐震性	材料確認	実施計画に記載した主な材料について、材料証明書または納品書により確認する。	実施計画の記載とおりであること。
	寸法確認	実施計画に記載した主要寸法について、材料証明書または納品書等により確認する。	実施計画の記載とおりであること。
	外観確認	各部の外観について、記録により確認する。	有意な欠陥がないこと。
	据付確認	機器が系統構成図とおり据付していることを記録により確認する。	実施計画のとおりに施工・据付していること。
	耐圧・ 漏えい確認	①確認圧力で一定時間保持後、確認圧力に耐えていること、また耐圧部からの漏えいがないことを記録等により確認する。	確認圧力に耐え、かつ構造物の変形等がないこと。また、耐圧部から著しい漏えいがないこと。
②運転圧力で耐圧部からの漏えいのないことを記録等により確認する。※1		耐圧部から著しい漏えいがないこと。	

※1：運転圧力による耐圧部の漏えい検査実施ができない配管フランジ部については、トルク確認等の代替検査を実施する。

注1：①②は、いずれかとする。



表-8 確認事項 (ポリエチレン管)

確認事項	確認項目	確認内容	判定基準
構造強度 ・耐震性	材料確認	実施計画に記載した材料について、製品検査成績書等により確認する。	実施計画の記載とおりであること。
	寸法確認	実施計画に記載した主要寸法(外径相当)について、製品検査成績書等により確認する。	実施計画の記載とおりであること。
	外観確認	各部の外観について記録等により確認する。	有意な欠陥がないこと。
	据付確認	機器が系統構成図とおりに据付していることを記録等により確認する。	実施計画のとおり施工・据付していること。
	耐圧・漏えい確認	①最高使用圧力以上で一定時間保持後、確認圧力に耐えていること、また耐圧部からの漏えいがないことを記録等により確認する。 ②気圧により、耐圧部からの漏えいのないことを記録等で確認する。 ③運転圧力で耐圧部からの漏えいがないことを記録等で確認する。	確認圧力に耐え、かつ構造物の変形等がないこと。また、耐圧部から著しい漏えいがないこと。  耐圧部から著しい漏えいがないこと。

注1：①②③は、いずれかとする。

表－9 確認事項（耐圧ホース）

確認事項	確認項目	確認内容	判定基準
構造強度 ・耐震性	材料確認	実施計画に記載した材料について、製品検査成績書等により確認する。	実施計画の記載とおりにあること。
	寸法確認	実施計画に記載した主要寸法（外径相当）について、製品検査成績書等により確認する。	実施計画の記載とおりにあること。
	外観確認	各部の外観について、記録等により確認する。	有意な欠陥がないこと。
	据付確認	機器が系統構成図とおりに据付していることを記録等により確認する。	実施計画のとおり施工・据付していること。
	耐圧・漏えい確認	確認圧力で一定時間保持した後、確認圧力に耐えていること、また耐圧部からの漏えいがないことを記録等により確認する。	確認圧力に耐え、かつ構造物の変形等がないこと。また、耐圧部から著しい漏えいがないこと。

表－10 確認事項 多核種除去設備

確認事項	確認項目	確認内容	判定基準
性能	運転性能確認	実施計画に記載の処理容量が通水可能であることを確認する。	実施計画に記載した処理容量が通水可能であり、設備からの異音、振動等の異常がないこと。

表－１１ 確認事項（漏えい検出装置および警報装置※２）

確認事項	確認項目	確認内容	判定基準
構造強度 ・耐震性	外観確認	各部の外観について、記録等により確認する。	有意な欠陥がないこと。
	据付確認	装置の据付位置、据付状態について、記録等により確認する。	実施計画のとおり施工・据付していること。
機能	漏えい警報確認	設定とおりに警報が作動することを記録等により確認する。	漏えいを検知し、警報が作動すること。設定とおりに警報が作動すること。

※２：漏えい検出装置および警報装置については、最新の点検データにより、健全性を確認する。

表－１２ 確認事項（エリア放射線モニタ※３）

確認事項	確認項目	確認内容	判定基準	
監視	構造確認	外観確認	各部の外観について、記録等により確認する。	有意な欠陥がないこと。
		据付確認	機器の据付位置、据付状態について、記録等により確認する。	実施計画のとおり施工・据付していること。
	機能確認	警報確認	設定値どおり警報及び表示灯が作動することを記録等により確認する。	許容範囲以内で警報及び表示灯が作動すること。
	性能確認	線源校正確認	標準線源を用いて線量当量率を測定し、各検出器の校正が正しいことを記録等により確認する。	基準線量当量率に対する正味線量当量率が、許容範囲以内であること。
校正確認		モニタ内のテスト信号発生部により、各校正点の基準入力を与え、その時の指示値が正しいことを記録等により確認する。	各指示値が許容範囲以内に入っていること。	

※３：エリア放射線モニタ等の機器については、最新の点検データにより、健全性を確認する。

表－１３ 確認事項（基礎）

確認事項	確認項目	確認内容	判定基準
構造強度	材料確認	構造体コンクリートの圧縮強度を記録等により確認する。	構造体コンクリート強度が、実施計画に記載されている設計基準強度に対して、JASS 5Nの基準を満足すること。
		鉄筋の材質、強度、化学成分を記録等により確認する。	JIS G 3112に適合すること。
	寸法確認	構造体コンクリート部材の断面寸法を記録等により確認する。	構造体コンクリート部材の断面寸法が、実施計画に記載されている寸法に対して、JASS 5Nの基準を満足すること。
	据付確認	鉄筋の径、間隔を記録等により確認する。	鉄筋の径が実施計画に記載されているとおりであること。鉄筋の間隔が実施計画に記載されているピッチにほぼ均等に分布していること。

表－１４ 確認事項（堰その他の設備）

確認事項	確認項目	確認内容	判定基準
漏えい防止	材料確認	実施計画に記載されている主な材料について記録により確認する。	実施計画のとおりであること。
	寸法確認	漏えいの防止のための外周堰の高さ490mm※4以上であることを記録等により確認する。	外周堰の高さが490mm以上あること。
	外観確認	外周堰の各部の外観について、記録等により確認する。	有意な欠陥がないこと。
	据付確認	外周堰その他の設備の据付位置、据付状態について、記録等により確認する。	実施計画のとおり施工・据付していること。

※4：設備保有水量から算出した値

多核種除去設備の溶接部に係る主要な確認事項を表-15, 表-16に示す。

表-15 確認事項

(デカントタンク, 共沈タンク, 供給タンク, バッチ処理タンク, 循環タンク,  
吸着塔入口バッファタンク, 吸着塔 1~14)

確認事項	確認項目	確認内容	判定基準
溶接検査 (1/3)	材料検査	使用材料が JIS 規格に適合していることを材料証明書又は納品書等により確認する。	使用材料が JIS 規格に適合していること。
	開先検査	①開先面に溶接に悪影響を及ぼす欠陥等ないことを溶接施行記録等により確認する。	開先面に溶接に悪影響を及ぼす欠陥等ないこと。
		②開先形状の管理が行われていることを溶接施行記録または管理要領等により確認する。	開先形状の管理が行われていること。
	溶接作業 検査 (1/2)	①溶接施工法が次のいずれかであることを施工法認可証, 確認試験記録等により確認する。 ・溶接規格第 2 部に定める溶接施工法認証標準に基づく確認試験を実施し合格したもの ・電気事業法に基づき実施された検査において適合性が確認されたもの ・溶接施工法認証標準と同等の施工会社社内認証標準に基づく確認試験を実施し合格したもの ・ASME 規格に基づく確認試験を実施し合格したものであること。	溶接施工法が次のいずれかであること。 ・溶接規格第 2 部に定める溶接施工法認証標準に基づく確認試験を実施し合格したもの ・電気事業法に基づき実施された検査において適合性が確認されたもの ・溶接施工法認証標準と同等の施工会社社内認証標準に基づく確認試験を実施し合格したもの ・ASME 規格に基づく確認試験を実施し合格したものであること。

確認事項	確認項目	確認内容	判定基準
溶接検査 (2/3)	溶接作業 検査 (2/2)	<p>また、溶接士は、実作業が可能となる次のいずれかの資格を有していることを有資格者証明書等により確認する。</p> <ul style="list-style-type: none"> <li>・溶接規格第3部に定める溶接士技能認証標準に基づく有資格者</li> <li>・JIS規格に基づく有資格者</li> <li>・溶接士技能認証標準と同等の施工会社社内技能認証標準に基づく有資格者</li> <li>・ASME規格に基づき認定された有資格者</li> </ul>	<p>溶接士は、実作業が可能となる次のいずれかの資格を有していること。</p> <ul style="list-style-type: none"> <li>・溶接規格第3部に定める溶接士技能認証標準に基づく有資格者</li> <li>・JIS規格に基づく有資格者</li> <li>・溶接士技能認証標準と同等の施工会社社内技能認証標準に基づく有資格者</li> <li>・ASME規格に基づき認定された有資格者</li> </ul>
		<p>②溶接が、あらかじめ決められた溶接施工法であり、溶接士が保有する資格範囲内で溶接されていることを溶接記録又は管理要領等により確認する。</p>	<p>溶接が、あらかじめ決められた溶接施工法であり、溶接士が保有する資格範囲内で溶接されていること。</p>
	非破壊検査	<p>①非破壊検査（浸透探傷検査※5）を実施し、溶接部に欠陥指示模様がないことを記録等により確認する。</p>	<p>溶接部に欠陥指示模様がないこと。</p>
		<p>②外観検査記録による代替検査を実施し、溶接部に有意な欠陥等がないことを記録等により確認する。</p>	<p>溶接部に有意な欠陥がないこと。</p>

※5：浸透探傷検査に使用する探傷剤は必要によりメーカーカタログにて確認する。

確認事項	確認項目	確認内容	判定基準
溶接検査 (3/3)	耐圧・ 漏えい検 査	①確認圧力で一定時間保持した 後、確認圧力に耐えていること、 また耐圧部からの漏えいがない ことを記録等により確認する。	確認圧力に耐え、かつ構造物の 変形等がないこと。また、耐圧 部から著しい漏えいがないこ と。
		②運転圧力で漏えい検査を実施 し、漏えい等が無いことを記録 等により確認する。	耐圧部から著しい漏えいがない こと。
		③浸透探傷検査記録または外観 検査記録による代替検査を実施 し、耐圧部に異常の無いことを 確認する。※6	溶接部に有意な欠陥等がないこ と。
	外観検査	①溶接部の外観確認を行い、異 常のないことを記録等により確 認する。 ②浸透探傷検査記録による代替 検査を実施し、溶接部に異常の 無いことを確認する。	溶接部に有意な欠陥がないこ と。

※6：タンクの汚染水入口ノズルと天板の溶接部等

注1：①②③は、いずれかとする。

表-16 確認事項（主配管）

確認事項	確認項目	確認内容	判定基準
溶接検査 (1/3)	材料検査	使用材料が JIS 規格等に適合していることを材料証明書又は納品書等により確認する。※7	使用材料が JIS 規格等に適合していること。
	開先検査	①開先面に溶接に悪影響を及ぼす欠陥等ないことを溶接施行記録等により確認する。	開先面に溶接に悪影響を及ぼす欠陥等ないこと。
		②開先形状の管理が行われていることを溶接施行記録または管理要領等により確認する。	開先形状の管理が行われていること。
	溶接作業 検査 (1/2)	①溶接施工法が次のいずれかであることを施工法認可証，確認試験記録等により確認する。 ・溶接規格第 2 部に定める溶接施工法認証標準に基づく確認試験を実施し合格したもの ・電気事業法に基づき実施された検査において適合性が確認されたもの ・溶接施工法認証標準と同等の施工会社社内認証標準に基づく確認試験を実施し合格したもの	溶接施工法が次のいずれかであること。 ・溶接規格第 2 部に定める溶接施工法認証標準に基づく確認試験を実施し合格したもの ・電気事業法に基づき実施された検査において適合性が確認されたもの ・溶接施工法認証標準と同等の施工会社社内認証標準に基づく確認試験を実施し合格したもの

※7：素材メーカー及び継手メーカーによる溶接構造の配管等は，JIS 規格及び「配管用ステンレス鋼製スタブエンド」（日本金属継手協会規格）に基づき，製作されていることを材料証明書により確認する。



確認事項	確認項目	確認内容	判定基準
溶接検査 (2/3)	溶接作業 検査 (2/2)	<p>また、溶接士は、実作業が可能となる次のいずれかの資格を有していることを有資格者証明書等により確認する。</p> <ul style="list-style-type: none"> <li>・溶接規格第 3 部に定める溶接士技能認証標準に基づく有資格者</li> <li>・JIS 規格に基づく有資格者</li> <li>・溶接士技能認証標準と同等の施工会社社内技能認証標準に基づく有資格者</li> </ul>	<p>溶接士は、実作業が可能となる次のいずれかの資格を有していること。</p> <ul style="list-style-type: none"> <li>・溶接規格第 3 部に定める溶接士技能認証標準に基づく有資格者</li> <li>・JIS 規格に基づく有資格者</li> <li>・溶接士技能認証標準と同等の施工会社社内技能認証標準に基づく有資格者</li> </ul>
		②溶接が、あらかじめ決められた溶接施工法であり、溶接士が保有する資格範囲内で溶接されていることを溶接施工記録又は管理要領等により確認する。	溶接が、あらかじめ決められた溶接施工法であり、溶接士が保有する資格範囲内で溶接されていること。
	非破壊検査	①非破壊検査（浸透探傷検査※8）を実施し、溶接部に欠陥指示模様がないことを記録等により確認する。	溶接部に欠陥指示模様がないこと。
		②外観検査記録による代替検査を実施し、溶接部に有意な欠陥等がないことを記録等により確認する。	溶接部に有意な欠陥がないこと。

※8：浸透探傷検査に使用する探傷剤は必要によりメーカーカタログにて確認する。

確認事項	確認項目	確認内容	判定基準
溶接検査 (3/3)	耐圧・ 漏えい検 査	①確認圧力で一定時間保持した後、確認圧力に耐えていること、また耐圧部からの漏えいがないことを記録等により確認する。	確認圧力に耐え、かつ構造物の変形等がないこと。また、耐圧部から著しい漏えいがないこと。
		②運転圧力で耐圧部からの漏えい検査を実施し、漏えい等がないことを記録等により確認する。	耐圧部から著しい漏えいがないこと。
	外観検査	溶接部の外観確認を行い、異常の無いことを記録等により確認する。	溶接部に有意な欠陥がないこと。

注1：①②は、いずれかとする。

多核種除去設備の溶接部（海外製品溶接検査）に係る主要な確認事項を表－１７，１８に示す。

表－１７ 確認事項（クロスフローフィルター）

確認事項	確認項目	確認内容	判定基準
溶接検査	材料検査	使用材料が，EN 規格等の海外規格に準拠していることを材料証明書により確認する。	使用材料が，EN 規格等の海外規格に準拠していること。
	開先検査	開先形状が，EN 規格等に準拠していることを製作図等により確認する。	開先形状が，EN 規格等に準拠していること。
	溶接作業検査	EN 規格に定められた溶接施工法及び溶接士の資格を有していることを記録等により確認する。	EN 規格に基づく，溶接施工法及び溶接士により溶接施工されていること。
	非破壊試験	長手溶接部について，非破壊検査（放射性透過試験）を実施し，試験方法及び結果が CODETI2006 等に適合していることを記録により確認する。	非破壊検査（放射性透過試験）の試験方法及び結果が CODETI2006 等に適合していること。
	耐圧漏えい検査	CODAP2005 等に基づき確認圧力で保持した後，確認圧力に耐えていること また，耐圧部からの漏えいがないことを記録等により確認する。	確認圧力に耐え，かつ構造物の変形等がないこと。 また，耐圧部から著しい漏えいがないこと。
	外観検査	溶接部の外観確認を行い，異常のないことを記録等により確認する。	溶接部に有意な欠陥がないこと。

表－１８ 確認事項（主配管）

確認事項	確認項目	確認内容	判定基準
溶接検査	材料検査	使用材料が、ASTM 規格等の海外規格に準拠していることを材料証明書により確認する。※9	使用材料が、ASTM 規格等の海外規格等に準拠していること。
	開先検査	開先形状の管理が行われていることを管理要領等により確認する。	開先形状の管理が行われていること。
	溶接作業検査	ASME 規格に定められた溶接施工法及び溶接士の資格を有していることを記録等により確認する。	ASME 規格に基づく、溶接施工法及び溶接士により溶接施工されていること。
	耐圧漏えい検査	確認圧力で一定時間保持した後、確認圧力に耐えていること、また耐圧部からの漏えいがないことを記録等により確認する。	確認圧力に耐え、かつ構造物の変形等がないこと。また、耐圧部から著しい漏えいがないこと。
	外観検査	溶接部の外観確認を行い、異常の無いことを記録等により確認する。	溶接部に有意な欠陥がないこと。

※9：素材メーカーによる溶接構造の配管等は、海外材料規格に基づき製作されていることを材料証明書により確認する。

注2：「表－１７， １８ 確認事項（海外製品溶接検査）」の確認範囲は、「東京電力株式会社 福島第一原子力発電所原子炉施設の保安及び特定核燃料物質の防護に関する規則」の第26条第4号に規定する範囲とする。

添付資料－２ 1.2.6.1.1.1 図－１ 配管概略図（９／１５）に記載のあるE, H5北, H6北エリアへの多核種処理設備処理済水移送配管に関する確認事項を表－１９に示す。

表－１９ 確認事項（Eエリア等への多核種処理設備処理済水移送配管）

確認事項	確認項目	確認内容	判定基準
構造強度 ・耐震性	材料確認	実施計画に記載した材料について、製品検査成績書等により確認する。	実施計画の記載とおりであること。
	寸法確認	実施計画に記載した主要寸法（外径相当）について、製品検査成績書等により確認する。	実施計画の記載とおりであること。
	外観確認	各部の外観について記録等により確認する。	有意な欠陥がないこと。
	据付確認	取付・取外し運用を行う配管の接続前および接続後において、機器が系統構成図とおりに据付されていることを記録等により確認する。	実施計画のとおり施工・据付されていること。
	耐圧・漏えい確認	取付・取外し運用を行う配管の接続前および接続後において、最高使用圧力以上で一定時間保持後、確認圧力に耐えていること、また耐圧部からの漏えいがないことを記録等により確認する。	確認圧力に耐え、かつ構造物の変形等がないこと。また、耐圧部から著しい漏えいがないこと。

R0 濃縮水処理設備から用途変更する機器に関する確認事項を表-20に示す。

R0 濃縮水処理設備から他設備へ用途変更する機器は、用途変更に伴い、構造強度・耐震性、機能及び性能について変更はないことから、用途変更後も機器を継続使用する。なお、用途変更する機器に係わる確認事項については、継続使用しながら確認を実施する。

表-20-1 確認事項（主配管（PE管））

確認事項	確認項目	確認内容	判定基準
構造強度 ・耐震性	材料確認	主な材料について記録を確認する。	実施計画のとおりであること。
	寸法確認	主要寸法について記録を確認する。	製造者寸法許容範囲内であること。
	外観確認	各部の外観を確認する。※1	有意な欠陥がないこと。
	据付確認	配管の据付状態について確認する。※1	実施計画のとおり施工・据付されていること。
	耐圧・漏えい確認	現場状況を考慮し製造者指定方法・圧力による漏えい有無を確認する。	耐圧部から著しい漏えいがないこと。

※1 現地では実施可能な範囲とし、必要に応じて記録を確認する。

表-20-2 確認事項（主配管（閉止部））

確認事項	確認項目	確認内容	判定基準
構造強度 ・耐震性	外観・据付確認	配管閉止部の外観，据付状態について確認する。	実施計画の通りであること。
機能	機能確認	配管が実施計画の通り施工されていることを確認する。	実施計画の通りであること。

## 保管中高性能容器内水抜き装置の設置について

## 1. 概要

『2.16.1 多核種除去設備』及び『2.16.2 増設多核種除去設備』における処理の過程で発生した使用済みの吸着材又は沈殿処理生成物を貯蔵している高性能容器（HIC；High Integrity Container）の保管中に、容器内の液位が上昇する事象が確認された。

このため、保管中の高性能容器内の液位上昇が想定される場合に、上澄み水を回収して液位を低下させることを目的として保管中高性能容器内水抜き装置を設置する。

## 2. 主要仕様

保管中高性能容器内水抜き装置は、1系列構成とし、ポンプ、配管、監視制御設備等で構成され、使用済セシウム吸着塔一時保管施設（第二施設）のボックスカルバート内に設置する。

本装置は、保管中の高性能容器の上澄み水を回収し、上澄み水貯蔵用の別の高性能容器に移送することが可能な構成とする。なお、上澄み水貯蔵用の高性能容器は、高性能容器（タイプ2）を使用する。また、本装置で回収された上澄み水は、多核種除去設備または増設多核種除去設備で処理する。

保管中高性能容器内水抜き装置の主要仕様を以下に示す。また、設置位置及び概要図を、それぞれ図1、図2に示す。

## (1) ポンプ

## a. 保管中高性能容器内水抜きポンプ（完成品）

台数	1台
容量	30 L/min 以上
駆動方法	空気駆動

## (2) 配管

表1 主要配管仕様（1／2）

名称	仕様	
水抜き対象高性能容器から保管中高性能容器内水抜きポンプまで（鋼管）	呼び径／厚さ	25A/Sch. 40 25A/Sch. 10S
	材質	SUS316L
	最高使用圧力	大気圧
	最高使用温度	40 ℃

表1 主要配管仕様（2/2）

名称	仕様	
水抜き対象高性能容器から保管中高性能容器内水抜きポンプまで （耐圧ホース）	呼び径 材質 最高使用圧力 最高使用温度	25A 相当 ポリ塩化ビニル 大気圧 40 °C
保管中高性能容器内水抜きポンプから上澄み水貯蔵用高性能容器まで （鋼管）	呼び径／厚さ 材質 最高使用圧力 最高使用温度	25A/Sch. 40 25A/Sch. 10S SUS316L 0.4 MPa 40 °C
（耐圧ホース）	呼び径 材質 最高使用圧力 最高使用温度	25A 相当 ポリ塩化ビニル 0.4 MPa 40 °C

(3) 上澄み水貯蔵用高性能容器（タイプ2）（完成品）

基数	5 基
容量	2.61m <sup>3</sup>

3. 健全性評価

(1) 放射性物質の漏えい発生防止等について

a. 漏えい発生防止

(a) 上澄み水の移送配管は、耐腐食性を有するステンレス鋼管又は耐圧ホース（二重管）を使用する。

耐圧ホースを使用する箇所については、福島第一原子力発電所で発生した耐圧ホースと継手金属との結合部（カンメ部）の外れ事象に鑑み、耐圧ホースと継手金属の結合部に外れ防止金具を装着する。また、福島第一原子力発電所で発生した耐圧ホースの劣化による漏えい発生事象に鑑み、上澄み水の回収作業時に、耐圧ホースの曲げ部が許容曲げ半径より小さい半径となっていないこと、耐圧ホースに変色、剥離、亀裂等の劣化がないことを確認する。

(b) 保管中高性能容器内水抜きポンプは、耐腐食性を有するステンレス鋼製とする。

(c) 上澄み水貯蔵用の高性能容器には液位検出器を設け、オーバーフローを防止するためにインターロックの作動によりポンプを停止できる設計とする。

b. 漏えい検出・漏えい拡大防止

(a) 保管中高性能容器内水抜き装置のポンプ、配管等及び高性能容器には漏えいパンを設け、外部への漏えいを防止する。

(b) 漏えいパン内には漏えい検出装置を設置し、漏えいを検出した場合には、現地の監視盤に警報を発するとともに、インターロックの作動によりポンプを停止でき



る設計とする。

- (c) 漏えいパンが設置されていない耐圧ホース部については、上澄み水の回収作業中は監視員を配置し、漏えいの発生を監視する。

なお、漏えいパンが設置されていない耐圧ホース部で万一漏えいが発生した場合でも、漏えい水は防水塗装を施したボックスカルバート内に留まるため、外部に漏えいすることはない。

- (2) 放射線遮へい及び被ばくの低減について

上澄み水の回収操作は遠隔で行える設計とし、離隔距離を確保することにより被ばくを低減する。

- (3) 可燃性ガスの滞留防止及び粒子状放射性物質の除去について

上澄み水の回収作業に伴い、保管中の高性能容器内に滞留していた可燃性ガスが放出されるおそれがあるため、局所排風機により、保管中高性能容器内水抜き装置及び高性能容器が設置されるカバー内に可燃性ガスが滞留することを防止する。また、排出する可燃性ガスに粒子状の放射性物質が含まれる可能性がある場合には、局所排風機にHEPAフィルタを設置し、粒子状の放射性物質を除去する。

- (4) 環境条件等への対策について

- a. 腐食

保管中高性能容器内水抜き装置は、塩化物イオン濃度が高い上澄み水を回収することから、耐腐食性を有する材料を選定する。

- b. 熱による劣化

保管中高性能容器内水抜き装置の処理水の温度は、ほぼ常温のため、材料の劣化の懸念はない。

- c. 凍結

上澄み水を回収する過程では、系統水が流れているため凍結のおそれはない。また、上澄み水回収作業の終了時には、ポンプ、配管内を水抜きすることから凍結のおそれはない。

- d. 耐放射線性

系統バウンダリを構成するシール部材として、ダイヤフラム、ガスケットが挙げられるが、他の汚染水処理設備等で使用実績のある材料（EPDM、黒鉛）を使用しており、その使用実績から、数年程度の使用は問題ないと考えられる。

- e. 長期停止中の措置

保管中高性能容器内水抜き装置を長期停止する場合は、必要に応じて装置内をフラッシングするとともに、内部の水抜きを実施することにより、腐食及び凍結を防止する。

(5) 自然災害等への対策について

a. 津波

保管中高性能容器内水抜き装置は、アウターライズ津波が到達しないと考えられる O.P. 30m 以上の場所に設置する。

b. 火災

火災発生を防止するため、可能な限り不燃性又は難燃性材料を使用する。また、初期消火の対応ができるよう、保管中高性能容器内水抜き装置を設置するボックスカルバート近傍に消火器を設置する。水抜き作業時は作業員が常時設備近傍にいることから、火災が発生した場合には早期に検知し初期対応を実施する。

c. 豪雨、台風及び竜巻

保管中高性能容器内水抜き装置は、雨水の浸入防止のため、耐候性を有するカバー内に設置する。

台風の接近や竜巻の発生等により、強風の発生が予見される場合には、耐候性を有するカバーに替えて鋼製の蓋で装置を覆うことにより装置の損傷を防止するとともに、水抜き作業を中止する。

(6) 構造強度及び耐震性について

a. 構造強度

保管中高性能容器内水抜き装置を構成する主要な機器は、「実用発電用原子炉及びその附属施設の技術基準に関する規則（平成 25 年 6 月 28 日原子力規制委員会規則第 6 号）」において、廃棄物処理設備に相当すると位置付けられる。これに対する適用規格は、「JSME S NC-1 発電用原子力設備規格 設計・建設規格」（以下、「設計・建設規格」という。）で規定され、機器区分クラス 3 の規定を適用することを基本とするが、クラス 3 機器に該当しない機器や、設計・建設規格の適用が困難な場合は、JIS 等の一般産業品を採用する。

b. 耐震性

保管中高性能容器内水抜き装置を構成する機器のうち放射性物質を内包するものは、「発電用原子炉施設に関する耐震設計審査指針」の B クラス相当の設備と位置づけられ、耐震性を評価するにあたっては、「JEAC4601 原子力発電所耐震設計技術規程」（以下、「耐震設計技術規定」という。）等に準拠する。また、参考評価として、基準地震動 Ss 相当の水平震度に対して健全性が維持されることを確認する。

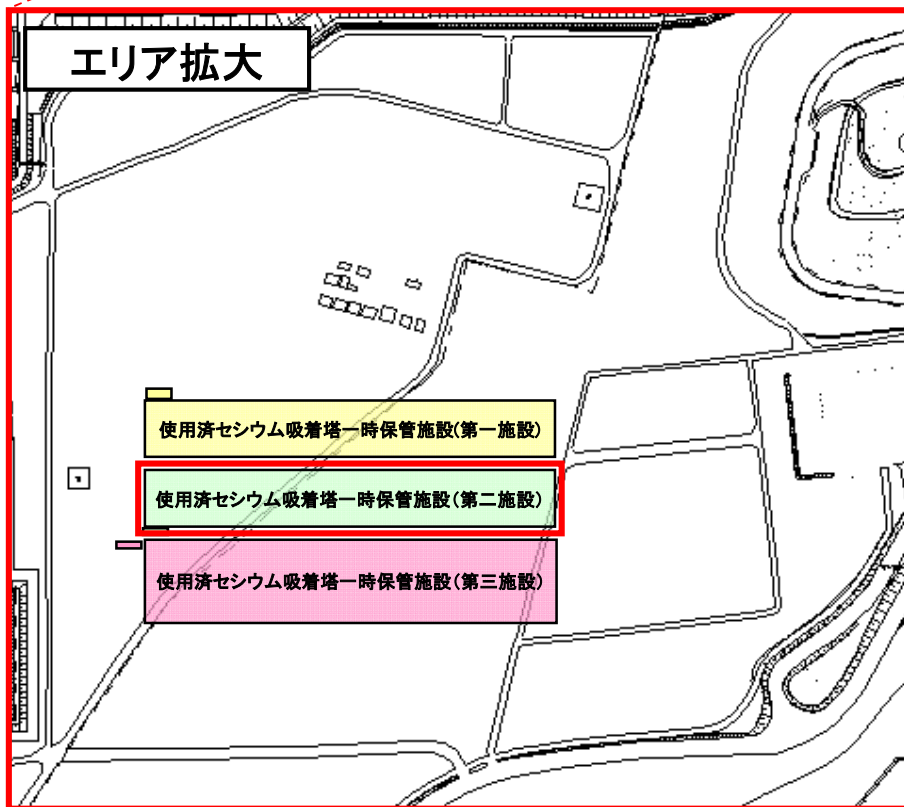
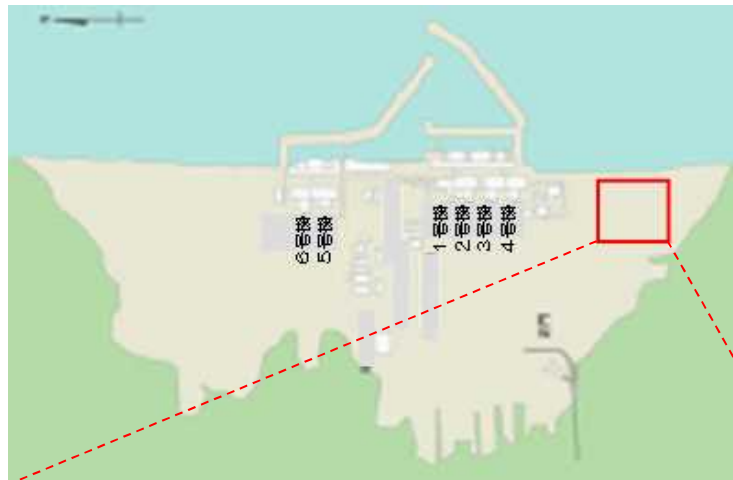
(7) 機器の単一故障への対策について

保管中高性能容器内水抜き装置は、1 系列構成であるが、動的機器、電源系統等の単一故障については、機器の取替等により速やかな処理再開が可能である。

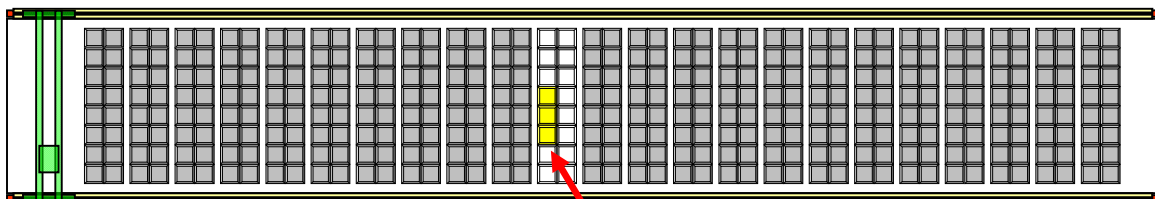
(8) 機器の保全について

保管中高性能容器内水抜き装置は、機器の重要度に応じた有効な保全が可能な設計とする。

以上



使用済セシウム吸着塔一時保管施設（第二施設）



空のボックスカルバートを3基使用する。

図1 保管中高性能容器内水抜き装置設置位置

II-2-16-1-添 10-7

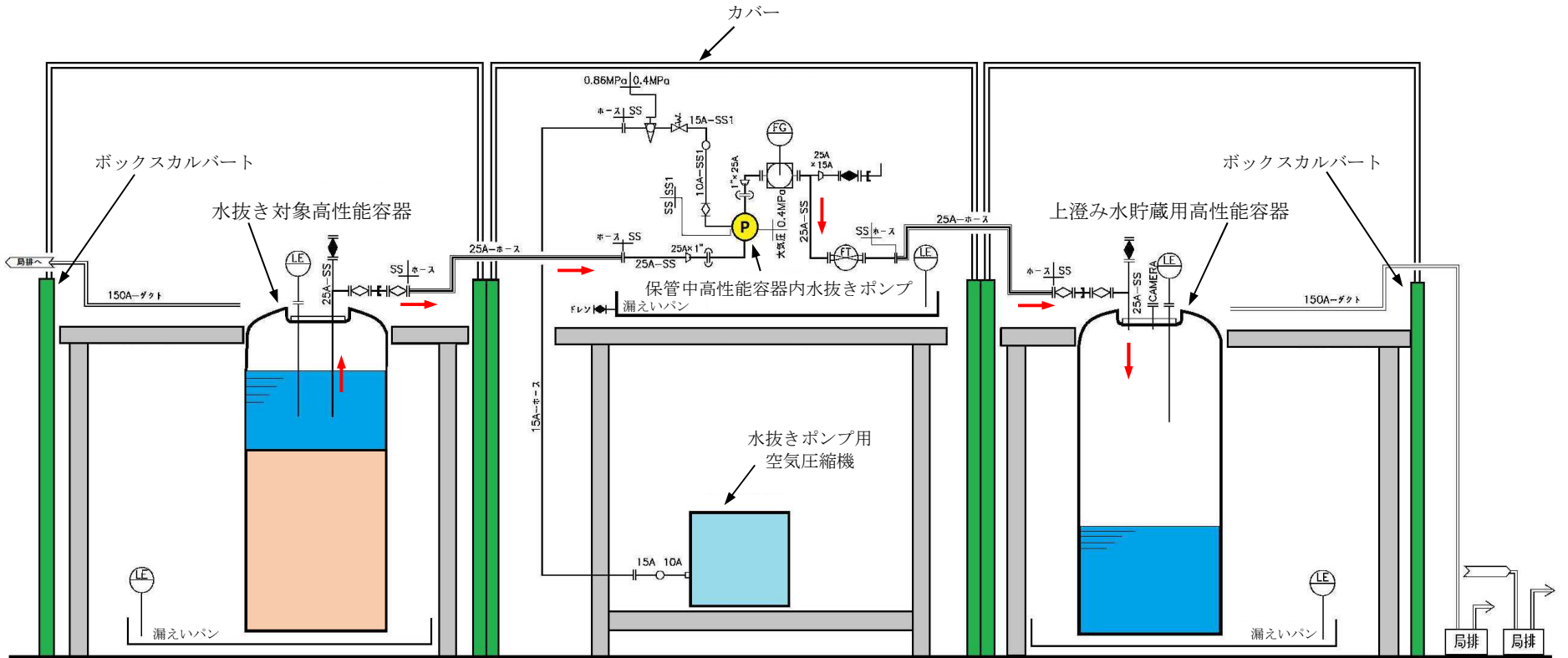


図2 保管中高性能容器内水抜き装置概要図

## 保管中高性能容器内水抜き装置に関する構造強度及び耐震性の評価結果

保管中高性能容器内水抜き装置を構成する設備について、構造強度及び耐震性の評価を行う。

## 1. ポンプ

## (1) 構造強度評価

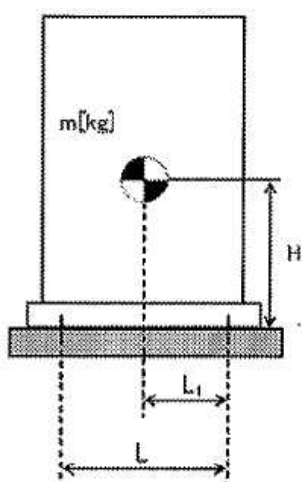
ポンプは一般産業品とするため、設計・建設規格の要求には必ずしも適合しない。しかしながら、以下により高い信頼性を確保する。

- ・耐腐食性（塩分対策）を有したポンプを選定する。
- ・試運転により、有意な変形や漏えい、運転状態に異常がないことを確認する。

## (2) 耐震性評価

## a. 基礎ボルトの強度評価

耐震設計技術規定の強度評価方法に準拠して評価を実施した。評価の結果、基礎ボルトの強度が確保されていることを確認した（表1）。



L：基礎ボルト間の水平方向距離

m：機器重量

g：重力加速度

H：据付面からの重心までの距離

L<sub>1</sub>：重心と基礎ボルト間の水平方向距離

n<sub>f</sub>：引張力の作用する基礎ボルトの評価本数

n：基礎ボルトの本数

A<sub>b</sub>：基礎ボルトの軸断面積

C<sub>H</sub>：水平方向設計震度

C<sub>V</sub>：鉛直方向設計震度

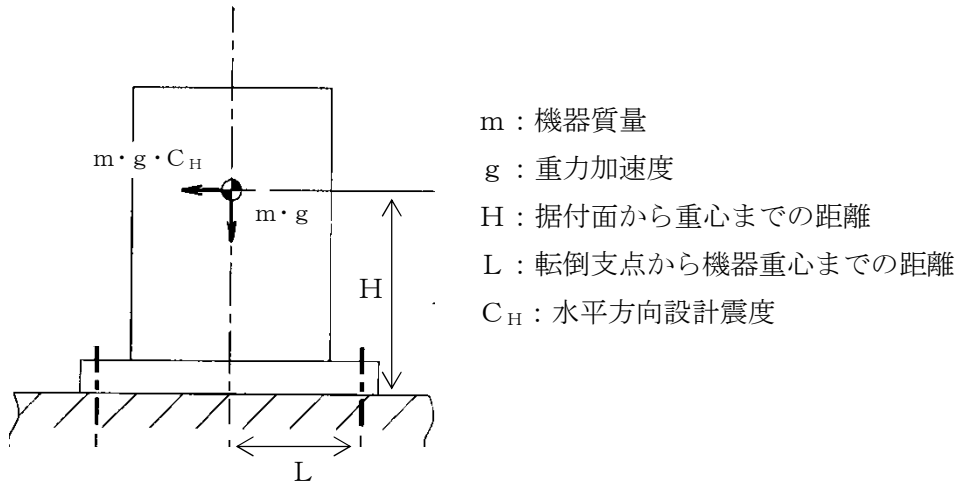
$$\text{基礎ボルトに作用する引張力： } F_b = \frac{1}{L} (m \times g \times C_H \times H - m \times g \times (1 - C_V) \times L_1)$$

$$\text{基礎ボルトの引張応力： } \sigma_b = \frac{F_b}{n_f \times A_b}$$

$$\text{基礎ボルトのせん断応力： } \tau_b = \frac{m \times g \times C_H}{n \times A_b}$$

b. 転倒評価

地震による転倒モーメントと自重による安定モーメントを算出し、それらを比較することにより転倒評価を実施した。評価の結果、地震による転倒モーメントは自重による安定モーメントより小さくなることから、転倒しないことを確認した（表1）。また、地震による転倒モーメントが自重による安定モーメントより大きくなるものについては、a.での計算により基礎ボルトの強度が確保されていることから、転倒しないことを確認した。



地震による転倒モーメント： $M_1 = m \times g \times C_H \times H$

自重による安定モーメント： $M_2 = m \times g \times L$

表1 耐震評価結果（1 / 2）

機器名称	評価部位	評価項目	水平震度	算出値	許容値	単位
保管中高性能容器内 水抜きポンプ	本体	転倒	0.36	$1.06 \times 10^4$	$1.33 \times 10^4$	N・mm
	基礎 ボルト	引張	0.36	-	153	MPa
		せん断	0.36	1	118	MPa
保管中高性能容器内 水抜きポンプユニッ ト	本体	転倒	0.36	$2.48 \times 10^5$	$1.15 \times 10^6$	N・mm
	基礎 ボルト	引張	0.36	-	183	MPa
		せん断	0.36	1	141	MPa
保管中高性能容器内 水抜きポンプ架台	本体	転倒	0.36	$7.59 \times 10^6$	$1.32 \times 10^7$	N・mm
	基礎 ボルト	引張	0.36	-	183	MPa
		せん断	0.36	7	141	MPa

表1 耐震評価結果（2／2）

機器名称	評価部位	評価項目	水平震度	算出値	許容値	単位
保管中高性能容器内 水抜きポンプ	本体	転倒	0.80	$2.34 \times 10^4$	$1.33 \times 10^4$	N・mm
	基礎 ボルト	引張	0.80	1	153	MPa
		せん断	0.80	1	118	MPa
保管中高性能容器内 水抜きポンプユニッ ト	本体	転倒	0.80	$5.50 \times 10^5$	$1.15 \times 10^6$	N・mm
	基礎 ボルト	引張	0.80	-	183	MPa
		せん断	0.80	3	141	MPa
保管中高性能容器内 水抜きポンプ架台	本体	転倒	0.80	$1.69 \times 10^7$	$1.32 \times 10^7$	N・mm
	基礎 ボルト	引張	0.80	5	183	MPa
		せん断	0.80	14	141	MPa

## 2. 配管

### (1) 構造強度評価

#### a. 配管（鋼管）

配管（鋼管）は JIS 規格に適合した一般産業品とするため、設計・建設規格の要求には必ずしも適合しない。しかしながら、以下により高い信頼性を確保する。

- ・材料は「JIS G 3459」、耐圧設計は設計・建設規格「PPD-3411(1)」に適合した配管（鋼管）を選定する。
- ・耐腐食性（塩分対策）を有した配管（SUS316L）を選定する。
- ・通水等による漏えい確認を行う。

#### b. 配管（耐圧ホース）

配管（耐圧ホース）は鋼材ではなく、一般産業品であるため、設計・建設規格の要求には適合しない。しかしながら、以下により高い信頼性を確保する。

- ・耐圧ホースと継手金属との結合部には、外れ防止金具を装着する。
- ・耐圧ホースの曲げ部は、許容曲げより大きい曲げで使用する。
- ・通水等による漏えい確認を行う。

### (2) 耐震性評価

#### a. 配管（鋼管）

配管（鋼管）は、原子力発電所の耐震設計に用いられている定ピッチスパン法等によりサポートスパンを決定する。

#### b. 配管（耐圧ホース）

配管（耐圧ホース）は、可撓性を有しており地震により有意な応力は発生しない。

以上



## 保管中高性能容器内水抜き装置に係る確認事項

保管中高性能容器内水抜き装置に係る主要な確認事項を表１～５に示す。

なお、上澄み水貯蔵用の高性能容器については、『2.16.1 多核種除去設備』及び『2.16.2 増設多核種除去設備』の高性能容器と同等の検査を実施する。

表１ 確認事項  
(鋼管)

確認事項	確認項目	確認内容	判定基準
構造強度 ・耐震性	材料確認	実施計画に記載した材料について、材料証明書等により確認する。	実施計画のとおりであること。
	寸法確認	実施計画に記載した主要寸法について、検査記録等により確認する。	実施計画のとおりであること。
	外観確認	各部の外観について、記録等により確認する。	有意な欠陥がないこと。
	据付確認	機器が系統構成図どおり据付されていることを記録等により確認する。	実施計画のとおり施工・据付されていること。
	耐圧・漏えい確認	確認圧力で一定時間保持後、確認圧力に耐えていること、また、耐圧部からの漏えいがないことを、記録等により確認する。※１	確認圧力に耐え、かつ、構造物の著しい変形等がないこと。また、耐圧部からの著しい漏えいがないこと。

※１ 現地で施工するフランジ部については、運転圧による漏えい確認又は、締結部のトルク確認等を実施する。

表2 確認事項  
(耐圧ホース)

確認事項	確認項目	確認内容	判定基準
構造強度 ・耐震性	材料確認	実施計画に記載した材料について、材料証明書等により確認する。	実施計画のとおりであること。
	寸法確認	実施計画に記載した主要寸法（内径相当）について、検査記録等により確認する。	実施計画のとおりであること。
	外観確認	各部の外観について、記録等により確認する。	有意な欠陥がないこと。
	据付確認	機器が系統構成図どおり据付されていることを記録等により確認する。	実施計画のとおり施工・据付されていること。
	耐圧・漏えい確認	確認圧力で一定時間保持後、確認圧力に耐えていること、耐圧部からの漏えいがないことを、記録等により確認する。	確認圧力に耐え、かつ、構造物の著しい変形等がないこと。また、耐圧部からの著しい漏えいがないこと。

表3 確認事項  
(保管中高性能容器内水抜きポンプ (完成品))

確認事項	確認項目	確認内容	判定基準
構造強度 ・耐震性	外観確認	各部の外観について、記録等により確認する。	有意な欠陥がないこと。
	据付確認	機器が系統構成図どおり据付されていることを記録等により確認する。	実施計画のとおり施工・据付されていること。
	漏えい確認	運転圧力において耐圧部からの漏えいがないことを確認する。	耐圧部からの著しい漏えいがないこと。
性能	運転性能確認	ポンプの運転状態に異常がないことを確認する。	実施計画に記載した容量を満足すること。 また、異音、振動等の異常がないこと。
機能	インターロック確認	上澄み水貯蔵用高性能容器液位高高信号により、ポンプが停止することを確認する。	警報が作動すること。 ポンプが停止すること。

表4 確認事項  
(漏えい検出装置及び自動警報装置)

確認事項	確認項目	確認内容	判定基準
構造強度	外観確認	各部の外観について、記録等により確認する。	有意な欠陥がないこと。
	据付確認	機器の据付位置、据付状態について、記録等により確認する。	実施計画のとおり施工・据付されていること。
機能	漏えい警報確認	漏えい信号により、警報が作動することを確認する。	警報が作動すること。
	インターロック確認	漏えい信号によりポンプが停止することを確認する。	警報が作動すること。 ポンプが停止すること。

表5 確認事項  
(保管中高性能容器内水抜き装置)

確認事項	確認項目	確認内容	判定基準
性能	運転性能確認	保管中高性能容器内水抜き装置の運転状態に異常がないことを確認する。	水抜き対象高性能容器から、上澄み水貯蔵用高性能容器に上澄み水が回収されること。 また、異音、振動等の異常がないこと。

以上

工事工程表

	平成 27年	平成28年										
	12月	1月	2月	3月	4月	5月	6月	7月	8月	9月	10月	
保管中高性能 容器内水抜き 装置												
												△ ① △ ② △ ③

: 現地据付組立

- ① : 構造, 強度又は漏えいに係る試験をすることができる状態になった時
- ② : 発電用原子炉施設の設備の組立てが完了した時
- ③ : 発電用原子炉施設の工事の計画に係る工事が完了した時