

別冊 2 2

油処理装置に係る補足説明

## I. 油処理装置の耐震性に関する補足説明

### 1 耐震性評価

#### 1.1 ブロー水受槽，第2モニタリング槽

本評価は、「付録1 平底たて置円筒形容器（耐震設計上の重要度分類Bクラス）の耐震性についての計算書作成の基本方針」（以下、「基本方針」という。）に基づいて、以下の耐震計算を行う。

(1) ブロー水受槽

1. 設計条件

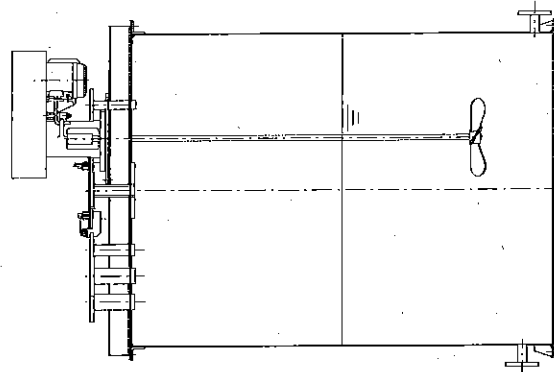
| 機器名称   | 耐震設計上の重要度分類 | 据付場所及び床面高さ | 固有振動数 (Hz) | 水平方向設計震度 ( $C_H$ ) | 鉛直方向設計震度 ( $C_V$ ) | 最高使用圧力 (MPa) | 最高使用温度 (°C) | 周囲環境温度 (°C) | 比重  |
|--------|-------------|------------|------------|--------------------|--------------------|--------------|-------------|-------------|-----|
| ブロー水受槽 | B           | -          | ■          | 0.36               | -                  | 静水頭          | 50          | 40          | 1.0 |

2. 機器項目

| $m_0$ (kg) | $m_e$ (kg) | $D_i$ (mm) | $t$ (mm) | $t_m$ (mm) | $L$ (mm) | $q_k$ (mm) | $H$ (mm) | $E$ (MPa) | $G$ (MPa) | $g$ ( $m/s^2$ ) | $I$ (mm <sup>4</sup> ) | $A_e$ (mm <sup>2</sup> ) | $n$ (本) | $A_b$ (mm <sup>2</sup> ) |
|------------|------------|------------|----------|------------|----------|------------|----------|-----------|-----------|-----------------|------------------------|--------------------------|---------|--------------------------|
| ■          | ■          | ■          | 4        | ■          | ■        | ■          | ■        | 193000    | 74200     | 9.80665         | ■                      | ■                        | ■       | ■                        |

| $P$ (MPa) | $R$ (mm) | $S_y$ (脚板) (MPa) | $S_u$ (脚板) (MPa) | $S_a$ (脚板) (MPa) | $S_y$ (基礎*1) (MPa) | $S_u$ (基礎*1) (MPa) | $F$ (基礎*1) (MPa) |
|-----------|----------|------------------|------------------|------------------|--------------------|--------------------|------------------|
| 0.03      | ■        | 198              | 504              | 198              | 198                | 504                | 198              |
|           |          | *1               | *1               | *1               | *1                 | *1                 | *1               |

注記 \*1: 最高使用温度で算出



3. 計算結果

3.1 胴に生じる応力

|                                    | 風方向応力 (単位: MPa) |               | 軸方向応力         |               | せん断応力  |
|------------------------------------|-----------------|---------------|---------------|---------------|--------|
|                                    | $\sigma_{d1}$   | $\sigma_{d2}$ | $\sigma_{x1}$ | $\sigma_{x2}$ | $\tau$ |
| 静水頭による応力                           | 3               | 0             | 0             |               |        |
| 運転時質量による応力及び<br>軸直方向地震時の運転時質量による応力 |                 |               | 1             |               |        |
|                                    |                 |               | 0             |               |        |
| 水平方向地震力による応力                       |                 |               | 2             |               | 2      |
| 組合せ                                |                 |               | 3             |               |        |
| 応力<br>力                            | 引張側             |               | 3             |               |        |
|                                    | 圧縮側             |               | 5             |               |        |
| 地震力のみによる一次<br>十二次応力の変動値            |                 |               | 5             |               |        |

3.2 基礎ボルトに生じる応力

|       | (単位: MPa)    |
|-------|--------------|
| 引張応力  | < 0          |
| せん断応力 | $\tau_b = 7$ |

4. 評価

4.1 固有振動数

| 固有振動数 (単位: Hz) |
|----------------|
| $T_{11} =$ [ ] |

4.2 応力

| 部材    | 材料     | 応力                      | 算出応力                                                           |                | (単位: MPa) |
|-------|--------|-------------------------|----------------------------------------------------------------|----------------|-----------|
|       |        |                         | 一次一般応力                                                         | 許容応力           |           |
| 胴板    | SUS304 | 一次一般応力                  | $\sigma_0 = 3$                                                 | $S_a = 198$    |           |
|       |        | 地震力のみによる一次<br>十二次応力の変動値 | $\sigma_2 = 5$                                                 |                |           |
| 基礎ボルト | SUS304 | 圧縮と曲げの組合せ<br>(屈曲の評価)    | $\frac{\alpha_B(P/A)}{f_c} + \frac{\alpha_B(M/Z)}{f_b} \leq 1$ |                |           |
|       |        | 引張応力                    | 0.02 (無次元)                                                     |                |           |
|       |        | せん断                     | $\tau_b = 7$                                                   | $f_{cb} = 148$ |           |
|       |        |                         |                                                                | $f_{db} = 114$ |           |

すべて許容応力以下である。

(2) 第2モニタリング槽

1. 設計条件

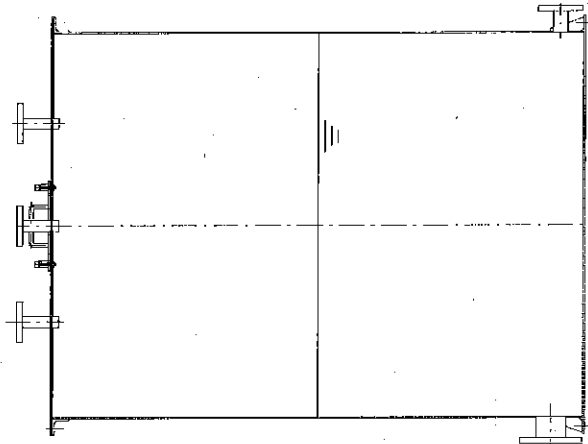
| 機器名称      | 耐震設計上の重要度分類 | 据付場所及び床面高さ | 固有振動数 (Hz) | 水平方向設計震度 ( $C_p$ ) | 鉛直方向設計震度 ( $C_v$ ) | 最高使用圧力 (MPa) | 最高使用温度 (°C) | 周囲環境温度 (°C) | 比重  |
|-----------|-------------|------------|------------|--------------------|--------------------|--------------|-------------|-------------|-----|
| 第2モニタリング槽 | B           | -          |            | 0.36               | -                  | 静水頭          | 50          | 40          | 1.0 |

2. 機器項目

| $m_0$ (kg) | $m_e$ (kg) | $D_1$ (mm) | $t$ (mm) | $t_m$ (mm) | $L$ (mm) | $Q_k$ (mm) | $H$ (mm) | $E$ (MPa) | $G$ (MPa) | $g$ ( $m/s^2$ ) | $I$ (mm <sup>4</sup> ) | $A_e$ (mm <sup>2</sup> ) | $n$ (本) | $A_b$ (mm <sup>2</sup> ) |
|------------|------------|------------|----------|------------|----------|------------|----------|-----------|-----------|-----------------|------------------------|--------------------------|---------|--------------------------|
|            |            |            | 4        |            |          |            |          | 193000    | 74200     | 9.80665         |                        |                          |         |                          |

| $P$ (MPa) | $R$ (mm) | $S_y$ (鋼板) (MPa) | $S_u$ (鋼板) (MPa) | $S_a$ (鋼板) (MPa) | $S_y$ (基礎) (MPa) | $S_u$ (基礎) (MPa) | $F$ (基礎) (MPa) |
|-----------|----------|------------------|------------------|------------------|------------------|------------------|----------------|
| 0.03      |          | 198              | 504              | 198              | 198              | 504              | 198            |

注記 \*1: 最高使用温度で算出



3. 計算結果

3.1 胴に生じる応力

|                                    |     | (単位: MPa)                                          |                                        |
|------------------------------------|-----|----------------------------------------------------|----------------------------------------|
|                                    |     | 周方向応力                                              | 軸方向応力                                  |
| 静水頭による応力                           |     | $\sigma_{\theta 1} = 3$<br>$\sigma_{\theta 2} = 0$ | $\sigma_{x1} = 0$                      |
| 運転時質量による応力及び<br>鉛直方向地震時の運転時質量による応力 |     | —                                                  | $\sigma_{x2} = 1$<br>$\sigma_{x3} = 0$ |
| 水平方向地震力による応力                       |     | —                                                  | $\sigma_{x4} = 2$                      |
| 組合せ                                | 引張側 | —                                                  | $\sigma_{\theta 4} = 3$                |
| せ                                  | 圧縮側 | —                                                  | $\sigma_{\theta 5} = 3$                |
| 応                                  | 引張側 | —                                                  | $\sigma_{2r} = 4$                      |
| 力                                  | 圧縮側 | —                                                  | $\sigma_{2\theta} = 4$                 |
| せん断応力                              |     | —                                                  | $\tau = 2$                             |

3.2 基礎ボルトに生じる応力

|       |  | (単位: MPa)    |
|-------|--|--------------|
| 引張応力  |  | < 0          |
| せん断応力 |  | $\tau_b = 7$ |

4. 評価

4.1 固有振動数

| (単位: Hz) |   |
|----------|---|
| 固有振動数    |   |
| $T_{11}$ | — |

4.2 応力

| 部 材   | 材 料    | 応 力                     | (単位: MPa)                                                                    |                |
|-------|--------|-------------------------|------------------------------------------------------------------------------|----------------|
|       |        |                         | 算出応力                                                                         | 許容応力           |
| 胴板    | SUS304 | 一次一般膜応力                 | $\sigma_0 = 3$                                                               | $S_0 = 198$    |
|       |        | 地震力のみによる一次<br>十二次応力の変動値 | $\sigma_2 = 4$                                                               |                |
| 基礎ボルト | SUS304 | 圧縮と曲げの組合せ<br>(強度の評価)    | $\frac{\sigma_{\theta}(P/A)}{f_c} + \frac{\sigma_{\theta}(M/Z)}{f_b} \leq 1$ |                |
|       |        |                         | 0.02 (無次元)                                                                   |                |
|       |        |                         | < 0                                                                          | $f_{tr} = 148$ |
|       |        | せん断                     | $\tau_b = 7$                                                                 | $f_{sb} = 114$ |

すべて許容応力以下である。

## 1.2 浮上分離槽，樹脂充填塔，油吸着樹脂塔

本評価は、「付録2 スカート支持たて置円筒形容器(耐震設計上の重要度分類Bクラス)の耐震性についての計算書作成の基本方針」(以下、「基本方針」という)に基づいて、以下の耐震性計算を行う。

(1) 浮上分離槽

1. 設計条件

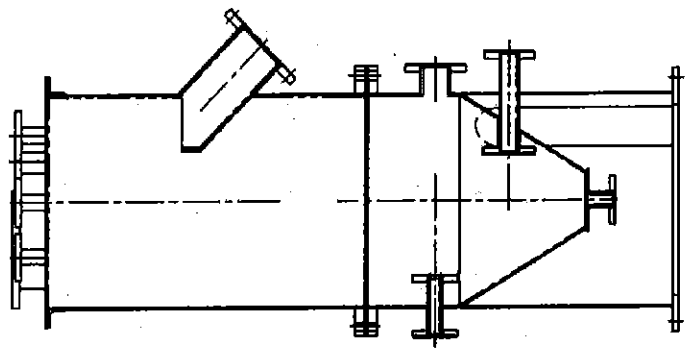
| 機器名称  | 耐震設計上の重要度分類 | 据付場所及び床面高さ | 固有振動数 (Hz) | 水平方向設計震度 ( $C_H$ ) | 鉛直方向設計震度 ( $C_V$ ) | 最高使用圧力 (MPa) | 最高使用温度 (°C) | 周囲環境温度 (°C) | 比重  |
|-------|-------------|------------|------------|--------------------|--------------------|--------------|-------------|-------------|-----|
| 浮上分離槽 | B           | -          |            | 0.36               | -                  | 静水頭          | 40          | 40          | 1.0 |

2. 機器項目

| $m_0$ (kg) | $m_s$ (kg) | $D_i$ (mm) | $t$ (mm) | $D_s$ (mm) | $t_s$ (mm) | $l$ (mm) | $l_s$ (mm) | $E$ (MPa) | $E_s$ (MPa) | $G$ (MPa) | $G_s$ (MPa) | $g$ (m/s <sup>2</sup> ) | $M_s$ (N·mm) |
|------------|------------|------------|----------|------------|------------|----------|------------|-----------|-------------|-----------|-------------|-------------------------|--------------|
|            |            |            | 4        |            |            |          |            | 193000    | 193000      | 74200     | 74200       | 9.80665                 |              |

| $I$ (mm <sup>4</sup> ) | $I_s$ (mm <sup>4</sup> ) | $A_c$ (mm <sup>2</sup> ) | $A_{sc}$ (mm <sup>2</sup> ) | $Y$ (mm) | $D_j$ (mm) | $D_{b0}$ (mm) | $D_{bi}$ (mm) | $n$ (本) | $A_b$ (mm <sup>2</sup> ) | $H$ (mm) |
|------------------------|--------------------------|--------------------------|-----------------------------|----------|------------|---------------|---------------|---------|--------------------------|----------|
|                        |                          |                          |                             |          |            |               |               |         |                          |          |

| S (脚板) (MPa) | Sy (スカート) (MPa) | Su (スカート) (MPa) | F (スカート) (MPa) | F (スカート) (MPa) | Sy (基礎外) (MPa) | Su (基礎外) (MPa) | F (基礎外) (MPa) |
|--------------|-----------------|-----------------|----------------|----------------|----------------|----------------|---------------|
| 129          | 205             | 520             | 205            | 205            | 520            | 205            | 205           |





3. 計算結果

3.1 胴に生じる応力

|                                | (単位: MPa)               |                         |
|--------------------------------|-------------------------|-------------------------|
|                                | 周方向応力                   | せん断応力                   |
| 内圧による応力                        | $\sigma_{\theta 1} = 1$ | -                       |
|                                | $\sigma_{r 2} = 0$      |                         |
| 運転時質量による応力及び鉛直方向地震時の運転時質量による応力 | 圧縮側                     | $\sigma_{\theta 3} = 1$ |
|                                |                         | $\sigma_{\theta 6} = 0$ |
|                                |                         | $\sigma_{r 2} = 1$      |
| 水平方向地震力による応力                   | 引張側                     | $\sigma_{\theta 5} = 0$ |
|                                |                         | $\sigma_{r 4} = 2$      |
|                                |                         | $r = 1$                 |
| 組合せ                            | 引張側                     | $\sigma_{\theta 1} = 3$ |
|                                | 圧縮側                     | $\sigma_{\theta 6} = 2$ |
| 応力                             | 引張側                     | $\sigma_{\theta 3} = 4$ |
|                                | 圧縮側                     | $\sigma_{\theta 6} = 4$ |

3.2 スカートに生じる応力

|                                | (単位: MPa)           |           |
|--------------------------------|---------------------|-----------|
|                                | 軸方向応力               | せん断応力     |
| 運転時質量による応力及び鉛直方向地震時の運転時質量による応力 | $\sigma_{s 1} = 2$  | -         |
|                                | $\sigma_{s 3} = 0$  | -         |
| 水平方向地震力による応力                   | $\sigma_{s 2} = 16$ | $r_s = 2$ |

3.3 基礎ボルトに生じる応力

|       | (単位: MPa)      |  |
|-------|----------------|--|
| 引張応力  | $\sigma_b = 3$ |  |
| せん断応力 | $r_b = 3$      |  |

4. 評価

4.1 固有振動数

| (単位: Hz) |  |
|----------|--|
| 固有振動数    |  |
| $T_H =$  |  |

4.2 応力

| 部材    | 材料     | 応力                  | (単位: MPa)                                                      |                 |
|-------|--------|---------------------|----------------------------------------------------------------|-----------------|
|       |        |                     | 算出応力                                                           | 許容応力            |
| 胴板    | SUS304 | 一次一般懸応力             | $\sigma_a = 3$                                                 | $S_a = 154$     |
|       |        | 地震力のみによる一次十二次応力の変動値 | $\sigma_2 = 4$                                                 |                 |
| スカート  | SUS304 | 組合せ応力               | $\sigma_s = 18$                                                | $f_c = 205$     |
|       |        | 圧縮と曲げの組合せ(座曲の評価)    | $\frac{\sigma_s(P/A)}{f_c} + \frac{\sigma_b(M/Z)}{f_b} \leq 1$ |                 |
| 基礎ボルト | SUS304 | 引張応力                | $\sigma_b = 3$                                                 | $f_{cs} = 153$  |
|       |        | せん断応力               | $r_b = 3$                                                      | $f_{csb} = 118$ |

すべて許容応力以下である。

(2) 樹脂充填塔

1. 設計条件

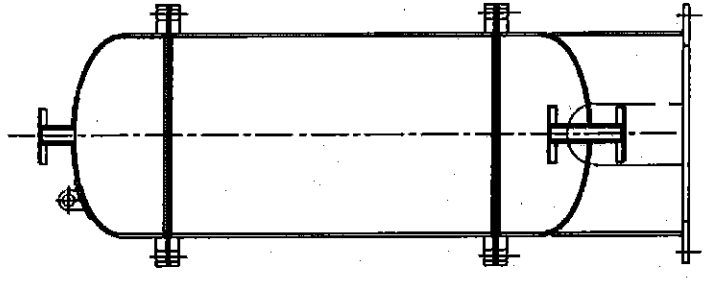
| 機器名称  | 前震設計上の<br>重要度分類 | 掘付場所及び床面高さ | 固有振動数<br>(Hz) | 水平方向設計震度<br>( $C_H$ ) | 鉛直方向設計震度<br>( $C_V$ ) | 最高使用圧力<br>(MPa) | 最高使用温度<br>(°C) | 周囲環境温度<br>(°C) | 比重  |
|-------|-----------------|------------|---------------|-----------------------|-----------------------|-----------------|----------------|----------------|-----|
| 樹脂充填塔 | B               | -          |               | 0.36                  | -                     | 0.3             | 40             | 40             | 1:0 |

2. 機器項目

| $m_0$<br>(kg) | $m_s$<br>(kg) | $D_j$<br>(mm) | $t$<br>(mm) | $D_s$<br>(mm) | $t_s$<br>(mm) | $\phi$<br>(mm) | $\phi_s$<br>(mm) | E<br>(MPa) | $E_s$<br>(MPa) | G<br>(MPa) | $C_s$<br>(MPa) | $\rho$<br>( $m/s^2$ ) | $M_s$<br>( $N \cdot mm$ ) |
|---------------|---------------|---------------|-------------|---------------|---------------|----------------|------------------|------------|----------------|------------|----------------|-----------------------|---------------------------|
|               |               |               | 6           |               |               |                |                  | 193000     | 193000         | 74200      | 74200          | 9.80665               |                           |

| I<br>( $mm^4$ ) | $I_s$<br>( $mm^4$ ) | $A_e$<br>( $mm^2$ ) | $A_{se}$<br>( $mm^2$ ) | Y<br>(mm) | $D_j$<br>(mm) | $D_{bn}$<br>(mm) | $D_{bi}$<br>(mm) | n<br>(本) | $A_b$<br>( $mm^2$ ) |
|-----------------|---------------------|---------------------|------------------------|-----------|---------------|------------------|------------------|----------|---------------------|
|                 |                     |                     |                        |           |               |                  |                  |          |                     |

| S (胴板)<br>(MPa) | Sy (スカート)<br>(MPa) | Su (スカート)<br>(MPa) | F (スカート)<br>(MPa) | Sy (基礎外)<br>(MPa) | Su (基礎外)<br>(MPa) | F (基礎外)<br>(MPa) |
|-----------------|--------------------|--------------------|-------------------|-------------------|-------------------|------------------|
| 129             | 205                | 520                | 205               | 205               | 520               | 205              |



3. 計算結果

3.1 胴に生じる応力

|                                            | (単位: MPa)                                           |                         | せん断応力   |
|--------------------------------------------|-----------------------------------------------------|-------------------------|---------|
|                                            | 周方向応力                                               | 軸方向応力                   |         |
| 内圧による応力                                    | $\sigma_{\theta 1} = 13$<br>$\sigma_{\theta 2} = 0$ | $\sigma_{x 1} = 7$      | —       |
| 運転時質量による応力<br>及び<br>鉛直方向地震時の<br>運動時質量による応力 | —                                                   | $\sigma_{x 3} = 1$      | —       |
|                                            |                                                     | $\sigma_{x 6} = 0$      | —       |
| 水平方向地震力による応力                               | —                                                   | $\sigma_{x 2} = 1$      | —       |
|                                            |                                                     | $\sigma_{x 5} = 0$      | —       |
| 組合せ                                        | —                                                   | $\sigma_{x 4} = 2$      | $f = 1$ |
| 一次一般懸応力                                    | —                                                   | $\sigma_{\theta} = 13$  | —       |
| 圧縮側                                        | —                                                   | $\sigma_{\theta 6} = -$ | —       |
| 引張側                                        | —                                                   | $\sigma_{x 1} = 3$      | —       |
| 応力                                         | —                                                   | $\sigma_{x 2} = 3$      | —       |

3.2 スカートに生じる応力

|                                     | (単位: MPa)                                |              | せん断応力 |
|-------------------------------------|------------------------------------------|--------------|-------|
|                                     | 軸方向応力                                    | せん断応力        |       |
| 運転時質量による応力 及び<br>鉛直方向地震時の運動時質量による応力 | $\sigma_{x 1} = 1$<br>$\sigma_{x 3} = 0$ | —            | —     |
| 水平方向地震力による応力                        | $\sigma_{x 2} = 4$                       | $\tau_s = 1$ | —     |

3.3 基礎ボルトに生じる応力

|       | (単位: MPa)      |   |
|-------|----------------|---|
| 引張応力  | $\sigma_b = 2$ | — |
| せん断応力 | $\tau_b = 3$   | — |

4. 評価

4.1 固有振動数

| (単位: Hz) |   |
|----------|---|
| 固有振動数    | — |
| $T_H =$  | — |

4.2 応力

| 部材    | 材料     | 応力                       | (単位: MPa)                                                      |                      |
|-------|--------|--------------------------|----------------------------------------------------------------|----------------------|
|       |        |                          | 算出応力                                                           | 許容応力                 |
| 胴板    | SUS304 | 一次一般懸応力                  | $\sigma_0 = 13$                                                | $S_a = 154$          |
|       |        | 地震力のみによる一次<br>十二次応力の変動値  | $\sigma_2 = 3$                                                 |                      |
| スカート  | SUS304 | 組合せ応力                    | $\sigma_s = 5$                                                 | $f_s = 205$          |
|       |        | 圧縮と引張<br>の組合せ<br>(径圧の評価) | $\frac{\sigma_s(P/A)}{f_c} + \frac{\sigma_s(M/Z)}{f_b} \leq 1$ |                      |
| 基礎ボルト | SUS304 | 引張応力                     | $\sigma_b = 2$                                                 | $f_{\sigma b} = 153$ |
|       |        | せん断応力                    | $\tau_b = 3$                                                   | $f_{\tau b} = 118$   |

すべて許容応力以下である。

(3) 油吸着樹脂塔

1. 設計条件

| 機器名称   | 耐震設計上の<br>重要度分類 | 掘付場所及び床面高さ | 固有振動数<br>(Hz) | 水平方向設計震度<br>(C <sub>H</sub> ) | 鉛直方向設計震度<br>(C <sub>V</sub> ) | 最高使用圧力<br>(MPa) | 最高使用温度<br>(°C) | 周囲環境温度<br>(°C) | 比重  |
|--------|-----------------|------------|---------------|-------------------------------|-------------------------------|-----------------|----------------|----------------|-----|
| 油吸着樹脂塔 | B               | -          |               | 0.36                          | -                             | 0.3             | 50             | 40             | 1.0 |

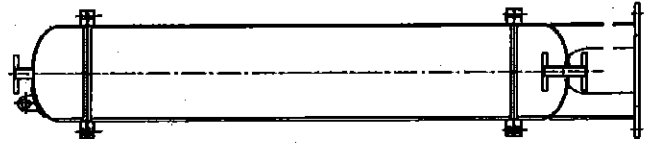
2. 機器項目

| m <sub>0</sub><br>(kg) | m <sub>s</sub><br>(kg) | D <sub>i</sub><br>(mm) | t<br>(mm) | D <sub>s</sub><br>(mm) | t <sub>n</sub><br>(mm) | l<br>(mm) | l <sub>s</sub><br>(mm) | E<br>(MPa) | E <sub>s</sub><br>(MPa) | G<br>(MPa) | C <sub>s</sub><br>(MPa) | β<br>(m/s <sup>2</sup> ) | M <sub>s</sub><br>(N・mm) |
|------------------------|------------------------|------------------------|-----------|------------------------|------------------------|-----------|------------------------|------------|-------------------------|------------|-------------------------|--------------------------|--------------------------|
|                        |                        |                        | 6         |                        |                        |           |                        | 193000     | 193000                  | 74200      | 74200                   | 9.80665                  |                          |

| I<br>(mm <sup>4</sup> ) | I <sub>s</sub><br>(mm <sup>4</sup> ) | A <sub>o</sub><br>(mm <sup>2</sup> ) | A <sub>no</sub><br>(mm <sup>2</sup> ) | Y<br>(mm) | D <sub>j</sub><br>(mm) | D <sub>bo</sub><br>(mm) | D <sub>bi</sub><br>(mm) | n<br>(本) | A <sub>b</sub><br>(mm <sup>2</sup> ) |
|-------------------------|--------------------------------------|--------------------------------------|---------------------------------------|-----------|------------------------|-------------------------|-------------------------|----------|--------------------------------------|
|                         |                                      |                                      |                                       |           |                        |                         |                         |          |                                      |

| S (胴板)<br>(MPa) | S <sub>y</sub> (スカート)<br>(MPa) | S <sub>u</sub> (スカート)<br>(MPa) | F (スカート)<br>(MPa) | S <sub>y</sub> (基礎#1)<br>(MPa) | S <sub>u</sub> (基礎#1)<br>(MPa) | F (基礎#1)<br>(MPa) |
|-----------------|--------------------------------|--------------------------------|-------------------|--------------------------------|--------------------------------|-------------------|
| *1<br>128       | *2<br>205                      | *2<br>520                      | *2<br>205         | *2<br>205                      | *2<br>520                      | *2<br>205         |

注記 #1: 最高使用温度で算出  
#2: 周囲環境温度で算出



3. 計算結果

3.1 胴に生じる応力

|                        | 周方向応力 (単位: MPa)         |                         | せん断応力      |
|------------------------|-------------------------|-------------------------|------------|
|                        | $\sigma_{\theta 1}$     | $\sigma_{\theta 2}$     |            |
| 内圧による応力                | $\sigma_{\theta 1} = 8$ | $\sigma_{\theta 2} = 0$ | —          |
| 運転時質量による応力及び鉛直方向地震時の応力 | —                       | —                       | —          |
|                        |                         |                         |            |
| 運転時質量による応力及び鉛直方向地震時の応力 | —                       | —                       | —          |
|                        |                         |                         |            |
| 水平方向地震力による応力           | —                       | —                       | $\tau = 1$ |
|                        |                         |                         |            |
| 組合せ                    | —                       | —                       | —          |
|                        |                         |                         |            |
| 応力                     | —                       | —                       | —          |
|                        |                         |                         |            |
| 力                      | —                       | —                       | —          |
|                        |                         |                         |            |
| 力                      | —                       | —                       | —          |
|                        |                         |                         |            |

3.2 スカートに生じる応力

|                                | 軸方向応力 (単位: MPa)    | せん断応力               |
|--------------------------------|--------------------|---------------------|
| 運転時質量による応力及び鉛直方向地震時の運転時質量による応力 | $\sigma_{r1} = 1$  | —                   |
| 水平方向地震力による応力                   | $\sigma_{r3} = 0$  | —                   |
|                                | $\sigma_{r2} = 15$ | $\tau_{\theta} = 1$ |

3.3 基礎ボルトに生じる応力

|       | (単位: MPa)      |
|-------|----------------|
| 引張応力  | $\sigma_b = 4$ |
| せん断応力 | $\tau_b = 1$   |

4. 評価

4.1 固有振動数

| 固有振動数 (単位: Hz) |
|----------------|
| $T_H =$ [ ]    |

4.2 応力

| 部材    | 材料     | 応力                  | 算出応力                                                           | 許容応力                 |
|-------|--------|---------------------|----------------------------------------------------------------|----------------------|
|       |        |                     |                                                                |                      |
| 胴板    | SUS304 | 一次一般応力              | $\sigma_0 = 8$                                                 | $S_0 = 154$          |
|       |        | 地震力のみによる一次十二次応力の変動値 | $\sigma_2 = 4$                                                 |                      |
| スカート  | SUS304 | 組合せ応力               | $\sigma_0 = 15$                                                | $f_t = 205$          |
|       |        | 圧縮と曲げの組合せ (座屈の評価)   | $\frac{\sigma_0(P/A)}{f_c} + \frac{\sigma_b(M/Z)}{f_b} \leq 1$ |                      |
| 基礎ボルト | SUS304 | 引張応力                | $\sigma_b = 4$                                                 | $f_{\sigma b} = 153$ |
|       |        | せん断応力               | $\tau_b = 1$                                                   |                      |

すべて許容応力以下である。

### 1.3 乳化槽

本評価は、「付録3 4脚たて置き円筒形容器（耐震設計上の重要度分類Bクラス）の耐震性についての計算書作成の基本方針」（以下、「基本方針」という。）に基づいて、以下の耐震計算を行う。

(1) 乳化槽

1. 設計条件

| 機器名称 | 耐震設計上の重要度分類 | 据付場所及び床面高さ | 固有振動数 (Hz) | 水平方向設計震度 ( $C_h$ ) | 鉛直方向設計震度 ( $C_v$ ) | 最高使用圧力 (MPa) | 最高使用温度 (°C) | 周囲環境温度 (°C) |
|------|-------------|------------|------------|--------------------|--------------------|--------------|-------------|-------------|
| 乳化槽  | B           | -          | ■          | 0.36               | -                  | 静水頭          | 50          | 40          |

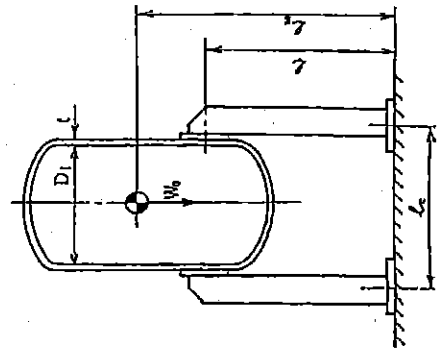
2. 機器項目

| $m_0$ (kgf) | $D_i$ (mm) | $t$ (mm) | $E$ (MPa) | $E_s$ (MPa) | $G$ (MPa) | $G_s$ (MPa) | $l$ (mm) | $l_c$ (mm) | $l_g$ (mm) | $H$ (mm) | $\rho$ |
|-------------|------------|----------|-----------|-------------|-----------|-------------|----------|------------|------------|----------|--------|
| ■           | ■          | 4        | 193000    | 193000      | 74200     | 74200       | ■        | ■          | ■          | ■        | 1.0    |

| $K_c$ (-) | $K_y$ (-) | $K_r$ (-) | $C_1$ (mm) | $C_2$ (mm) | $I_{st}$ (mm <sup>4</sup> ) | $I_{sr}$ (mm <sup>4</sup> ) | $I_{st}$ (mm <sup>4</sup> ) | $A_t$ (mm <sup>2</sup> ) | $A_s$ (mm <sup>2</sup> ) | $A_{s1}$ (mm <sup>2</sup> ) |
|-----------|-----------|-----------|------------|------------|-----------------------------|-----------------------------|-----------------------------|--------------------------|--------------------------|-----------------------------|
| 38062     | 3470      | 15686     | ■          | ■          | ■                           | ■                           | ■                           | ■                        | ■                        | ■                           |

| $A_{sr}$ (mm <sup>2</sup> ) | $A_{st}$ (mm <sup>2</sup> ) | $A_{s1}$ (mm <sup>2</sup> ) | $A_{s2}$ (mm <sup>2</sup> ) | $Z_{sn}$ (mm <sup>3</sup> ) | $Z_{sr}$ (mm <sup>3</sup> ) | $Z_{st}$ (mm <sup>3</sup> ) | $J_s$ (mm <sup>4</sup> ) | $h$ (mm) | $s$ (-) |
|-----------------------------|-----------------------------|-----------------------------|-----------------------------|-----------------------------|-----------------------------|-----------------------------|--------------------------|----------|---------|
| ■                           | ■                           | ■                           | ■                           | ■                           | ■                           | ■                           | ■                        | ■        | 1       |

| $n$ (-) | $n_1$ (-) | $n_2$ (-) | $a$ (mm) | $b$ (mm) | $A_b$ (mm <sup>2</sup> ) | $d_1$ (mm) | $d_2$ (mm) | $F$ (脚) (MPa) | $F$ (基礎ボルト) (MPa) |
|---------|-----------|-----------|----------|----------|--------------------------|------------|------------|---------------|-------------------|
| ■       | ■         | ■         | ■        | ■        | ■                        | ■          | ■          | 205           | 205               |



G<sub>s</sub> : 脚のせん断弾性係数  
 A<sub>b</sub> : 取付けボルトの有効断面積  
 s : コンクリート鉄筋の係数

3. 計算結果

3.1 胴に生じる応力  
(1) 一次一般応力

| 応力  | 静水頭又は内圧による応力        | 運転時質量           |                 | 地震による応力         |                 | 組合せ一次一般応力    |              |
|-----|---------------------|-----------------|-----------------|-----------------|-----------------|--------------|--------------|
|     |                     | 自重による応力         | 曲げモーメントによる応力    | 回転モーメントによる応力    | 回転モーメントによる応力    | 自重による応力      | 回転モーメントによる応力 |
| 周方向 | $\sigma_{\phi 1}=3$ | -               | -               | -               | -               | -            | -            |
| 軸方向 | $\sigma_{x1}=0$     | $\sigma_{x2}=2$ | $\sigma_{x3}=2$ | $\sigma_{x4}=1$ | $\sigma_{x5}=1$ | $\sigma_0=3$ | $\sigma_0=3$ |
| せん断 | -                   | -               | -               | -               | -               | -            | -            |

(単位: MPa)

(2) 一次応力

| 地震の方向 | 評価点   | 応力  | 静水頭又は内圧による応力        | 逆転時質量による応力          |                     |              | 地震による応力             |                       |                |               | 組合せ一次応力         |
|-------|-------|-----|---------------------|---------------------|---------------------|--------------|---------------------|-----------------------|----------------|---------------|-----------------|
|       |       |     |                     | 自重による応力             | 曲げモーメントによる応力        | 回転モーメントによる応力 | 回転モーメントによる応力        | 半徑方向荷重による応力           | 鉛直方向モーメントによる応力 | 周方向モーメントによる応力 |                 |
| Z 方向  | 第1脚側  | 周方向 | $\sigma_{\phi 1}=3$ | $\sigma_{\phi 3}=3$ | $\sigma_{\phi 4}=1$ | -            | $\sigma_{\phi 5}=1$ | $\sigma_{\phi 7}=-1$  | -              | -             | $\sigma_{11}=6$ |
|       |       | 軸方向 | $\sigma_{x1}=0$     | $\sigma_{x3}=2$     | $\sigma_{x4}=1$     | -            | $\sigma_{x5}=3$     | $\sigma_{x7}=-1$      | -              | -             | $\sigma_{12}=8$ |
|       |       | せん断 | -                   | -                   | -                   | -            | -                   | -                     | -              | -             | -               |
|       |       | 周方向 | $\sigma_{\phi 1}=3$ | -                   | $\sigma_{\phi 4}=1$ | -            | $\sigma_{\phi 5}=1$ | -                     | -              | -             | $\sigma_{13}=8$ |
|       |       | 軸方向 | $\sigma_{x1}=0$     | $\sigma_{x2}=2$     | $\sigma_{x4}=1$     | -            | $\sigma_{x5}=3$     | -                     | -              | -             | $\sigma_{14}=8$ |
|       |       | せん断 | -                   | $\tau_{x1}=2$       | -                   | -            | $\tau_{x2}=2$       | -                     | -              | -             | $\sigma_{15}=8$ |
|       | 第2脚側  | 周方向 | $\sigma_{\phi 1}=3$ | $\sigma_{\phi 3}=3$ | $\sigma_{\phi 4}=1$ | -            | -                   | -                     | -              | -             | $\sigma_{16}=9$ |
|       |       | 軸方向 | $\sigma_{x1}=0$     | $\sigma_{x3}=2$     | $\sigma_{x4}=1$     | -            | -                   | -                     | -              | -             | $\sigma_{16}=9$ |
|       |       | せん断 | -                   | -                   | -                   | -            | -                   | -                     | -              | -             | $\sigma_{16}=9$ |
|       |       | 周方向 | $\sigma_{\phi 1}=3$ | -                   | $\sigma_{\phi 4}=1$ | -            | -                   | -                     | -              | -             | $\sigma_{16}=9$ |
|       |       | 軸方向 | $\sigma_{x1}=0$     | $\sigma_{x2}=2$     | $\sigma_{x4}=1$     | -            | -                   | -                     | -              | -             | $\sigma_{16}=9$ |
|       |       | せん断 | -                   | $\tau_{x1}=2$       | -                   | -            | -                   | -                     | -              | -             | $\sigma_{16}=9$ |
| X 方向  | 第1評価点 | 周方向 | $\sigma_{\phi 1}=3$ | $\sigma_{\phi 3}=3$ | $\sigma_{\phi 4}=1$ | -            | $\sigma_{\phi 5}=1$ | $\sigma_{\phi 10}=-1$ | -              | -             | $\sigma_{16}=8$ |
|       |       | 軸方向 | $\sigma_{x1}=0$     | $\sigma_{x3}=2$     | $\sigma_{x4}=1$     | -            | $\sigma_{x5}=2$     | $\sigma_{x10}=-1$     | -              | -             | $\sigma_{16}=8$ |
|       |       | せん断 | -                   | -                   | -                   | -            | -                   | -                     | -              | -             | $\sigma_{16}=8$ |
|       |       | 周方向 | $\sigma_{\phi 1}=3$ | -                   | $\sigma_{\phi 4}=1$ | -            | -                   | -                     | -              | -             | $\sigma_{16}=8$ |
|       |       | 軸方向 | $\sigma_{x1}=0$     | $\sigma_{x2}=2$     | $\sigma_{x4}=1$     | -            | -                   | -                     | -              | -             | $\sigma_{16}=8$ |
|       |       | せん断 | -                   | $\tau_{x1}=2$       | -                   | -            | -                   | -                     | -              | -             | $\sigma_{16}=8$ |
|       | 第2評価点 | 周方向 | $\sigma_{\phi 1}=3$ | $\sigma_{\phi 3}=3$ | $\sigma_{\phi 4}=1$ | -            | $\sigma_{\phi 5}=1$ | $\sigma_{\phi 10}=-1$ | -              | -             | $\sigma_{16}=8$ |
|       |       | 軸方向 | $\sigma_{x1}=0$     | $\sigma_{x3}=2$     | $\sigma_{x4}=1$     | -            | $\sigma_{x5}=2$     | $\sigma_{x10}=-1$     | -              | -             | $\sigma_{16}=8$ |
|       |       | せん断 | -                   | -                   | -                   | -            | -                   | -                     | -              | -             | $\sigma_{16}=8$ |
|       |       | 周方向 | $\sigma_{\phi 1}=3$ | -                   | $\sigma_{\phi 4}=1$ | -            | -                   | -                     | -              | -             | $\sigma_{16}=8$ |
|       |       | 軸方向 | $\sigma_{x1}=0$     | $\sigma_{x2}=2$     | $\sigma_{x4}=1$     | -            | -                   | -                     | -              | -             | $\sigma_{16}=8$ |
|       |       | せん断 | -                   | $\tau_{x1}=2$       | -                   | -            | -                   | -                     | -              | -             | $\sigma_{16}=8$ |

(単位: MPa)



3.2 脚に生じる応力

(単位: MPa)

| 地震の方向 | 運転時質量による応力      |                 |                 | 地震による応力         |                  |                  | せん断               | 組合せ応力             |
|-------|-----------------|-----------------|-----------------|-----------------|------------------|------------------|-------------------|-------------------|
|       | 圧縮              | 曲げ              | せん断             | 圧縮              | 曲げ               | せん断              |                   |                   |
| Z方向   | 第1脚側            | $\sigma_{s1}=2$ | $\sigma_{s2}=5$ | $\tau_{s1}=1$   | $\sigma_{s6}=7$  | $\tau_{s3}=1$    | $\sigma_{s21}=15$ |                   |
|       | 第2脚側            | $\sigma_{s1}=2$ | $\sigma_{s2}=5$ | $\tau_{s1}=1$   | $\sigma_{s7}=12$ | $\tau_{s4}=5$    | $\sigma_{s22}=20$ |                   |
| X方向   | $\sigma_{s1}=2$ | $\sigma_{s2}=5$ | $\tau_{s1}=1$   | $\sigma_{s8}=1$ | $\sigma_{s9}=5$  | $\sigma_{s10}=8$ | $\tau_{s5}=4$     | $\sigma_{s23}=21$ |

3.3 基礎ボルトに生じる応力

(単位: MPa)

| 地震の方向 | 引張応力             | せん断応力            |               |
|-------|------------------|------------------|---------------|
| Z方向   | 第1及び第3脚側         | $\sigma_{b1}=4$  | $\tau_{b1}=1$ |
|       | 第2脚側             | $\sigma_{b2}=22$ | $\tau_{b2}=7$ |
|       | 第4脚側             | —                | $\tau_{b2}=7$ |
| X方向   | $\sigma_{b3}=18$ | $\tau_{b3}=6$    |               |

4. 評価

4.1 固有振動数

(単位: Hz)

|         |   |
|---------|---|
| 固有振動数   |   |
| $T_H =$ | ■ |

4.2 応力

(単位: MPa)

| 部材    | 材料     | 応力                | 算出応力                                                             | 許容応力         |
|-------|--------|-------------------|------------------------------------------------------------------|--------------|
| 胴板    | SUS304 | 一次一般震             | $\sigma_0=3$                                                     | $S_n=154$    |
|       |        | 一次                | $\sigma_1=9$                                                     |              |
| 脚     | SUS304 | 組合せ               | $\sigma_s=21$                                                    | $f_t=205$    |
|       |        | 圧縮と曲げの組合せ (変屈の評価) | $\frac{\sigma_{br}}{f_{br}} + \frac{\sigma_{sc}}{f_{sc}} \leq 1$ | 0.101 (無次元)  |
|       |        |                   |                                                                  |              |
| 基礎ボルト | SUS304 | 引張                | $\sigma_b=22$                                                    | $f_{ts}=153$ |
|       |        | せん断               | $\tau_b=7$                                                       | $f_{sh}=118$ |

すべて許容応力以下である。

## 1.4 集合槽

### 1.4.1 計算条件

- (1) 集合槽は基礎ボルトでコンテナ床面に固定する。
- (2) 容器本体および基礎ボルトを板要素および梁要素にてモデル化する。
- (3) 上蓋はモデル化せず、上蓋に設置される機器と併せて質量のみモデル化に考慮した。
- (4) 容器本体の管台および配管はモデル化せず、質量のみモデル化に考慮した。

### 1.4.2 記号の説明

| 記号         | 記号の定義                                                                   | 単位              |
|------------|-------------------------------------------------------------------------|-----------------|
| m          | 集合槽の質量                                                                  | kg              |
| L          | 集合槽の長さ                                                                  | mm              |
| W          | 集合槽の幅                                                                   | mm              |
| H          | 集合槽の高さ                                                                  | mm              |
| $A_b$      | 基礎ボルトの軸断面積                                                              | mm <sup>2</sup> |
| n          | 基礎ボルトの本数                                                                | —               |
| $S_u$      | 設計降伏点<br>設計・建設規格 付録材料図表 Part5 表9に定める値                                   | MPa             |
| $S_y$      | 設計引張強さ<br>設計・建設規格 付録材料図表 Part5 表8に定める値                                  | MPa             |
| F          | 材料の許容応力を決定する場合の基準値。なお、支持構造物の許容応力は、設計・建設規格 SSB-3121.1 又は SSB-3131 に定める値。 | MPa             |
| $C_H$      | 水平方向設計震度                                                                | —               |
| $\sigma_b$ | 基礎ボルトに生じる引張応力                                                           | MPa             |
| $\tau_b$   | 基礎ボルトに生じるせん断応力                                                          | MPa             |

### 1.4.3 設計条件

| 適用する地震動等   |    | 最高使用圧力<br>(MPa) | 最高使用温度<br>(°C)           |
|------------|----|-----------------|--------------------------|
| 水平         | 鉛直 |                 |                          |
| $C_H=0.36$ | —* | 大気圧             | ケーシング：40°C<br>基礎ボルト：40°C |

\*一次固有振動数は25Hzであり、20Hzを超えるため、動的地震力を考慮しない。

1.4.4 機器要目

| m<br>(kg) | L<br>(mm) | W<br>(mm) | H<br>(mm) | A<br>(mm <sup>2</sup> ) | n<br>(本) |
|-----------|-----------|-----------|-----------|-------------------------|----------|
| ■         | ■         | ■         | ■         | ■                       | ■        |

| S <sub>y</sub><br>(MPa) | S <sub>u</sub><br>(MPa) | F<br>(MPa) |
|-------------------------|-------------------------|------------|
| 205                     | 520                     | 205        |

1.4.5 評価結果

各部材に生じる最大応力が許容応力以下であることを確認した。(表-1, 2)

表-1 応力評価箇所A(本体)の応力評価結果

| 部材 | 材料     | 応力              |       | 算出応力<br>(MPa) | 許容応力<br>(MPa) |
|----|--------|-----------------|-------|---------------|---------------|
| 本体 | SUS304 | 一次一般膜応力         |       | 28            | 154           |
|    |        | 組合せ応力<br>(座屈評価) | 圧縮+曲げ | 0.07 (無次元)    | 1 (無次元)       |
|    |        |                 | 引張+曲げ | 0.14 (無次元)    | 1 (無次元)       |

表-2 応力評価箇所B(基礎ボルト)の応力評価結果

| 応力    | 材料     | 算出応力<br>(MPa) | 許容応力<br>(MPa) |
|-------|--------|---------------|---------------|
| 引張応力  | SUS304 | 1             | 147           |
| せん断応力 |        | 53            | 118           |

1.5 酸化分解機（基礎ボルト評価）

1.5.1 設計条件

| 適用する地震動等   |    | 最高使用圧力<br>(MPa) | 最高使用温度<br>(°C) |
|------------|----|-----------------|----------------|
| 水平         | 鉛直 |                 |                |
| $C_H=0.36$ | —  | 0.30            | 50             |

1.5.2 機器要目

| m<br>(kg) | $h_g$<br>(mm) | L<br>(mm) | $L_{g1}$<br>(mm) | n<br>(-) | $n_f$<br>(-) | $A_b$<br>(mm <sup>2</sup> ) | $F_b$<br>(N) | $Q_b$<br>(N) |
|-----------|---------------|-----------|------------------|----------|--------------|-----------------------------|--------------|--------------|
| ■         | ■             | ■         | ■                | ■        | ■            | ■                           | ■            | ■            |

1.5.3 評価結果

基礎ボルトに生じる最大応力が許容応力以下であることを確認した。(表-3)

表-3 酸化分解機の応力評価結果

| 部材    | 材料     | 応力  | 算出応力<br>(MPa) | 許容応力<br>(MPa) |
|-------|--------|-----|---------------|---------------|
| 基礎ボルト | SUS304 | せん断 | 1.2           | 118           |
|       |        | 引張  | 1.2           | 153           |

1.6 ポンプ

1.6.1 設計条件

| 機器名称              | 適用する地震動等   |    | 最高使用温度<br>(°C) | 最高使用温度<br>(°C) |
|-------------------|------------|----|----------------|----------------|
|                   | 水平         | 鉛直 |                |                |
| 原水ポンプ             | $C_H=0.36$ | —  | 40             | 40             |
| 樹脂充填塔送りポンプ        | $C_H=0.36$ | —  | 40             | 40             |
| 処理水返送ポンプ          | $C_H=0.36$ | —  | 40             | 40             |
| 浮上油移送ポンプ          | $C_H=0.36$ | —  | 40             | 40             |
| 循環ポンプ             | $C_H=0.36$ | —  | 50             | 40             |
| ブロー水受槽送りポンプ       | $C_H=0.36$ | —  | 50             | 40             |
| 油吸着樹脂塔送りポンプ       | $C_H=0.36$ | —  | 50             | 40             |
| 処理水第1モニタリング槽送りポンプ | $C_H=0.36$ | —  | 50             | 40             |

1.6.2 機器要目

| 機器名称              | m<br>(kg) | $h_g$<br>(mm) | L<br>(mm) | $L_{g1}$<br>(mm) | n<br>(-) | $n_r$<br>(-) | $A_b$<br>(mm <sup>2</sup> ) | $C_p$<br>(-) |
|-------------------|-----------|---------------|-----------|------------------|----------|--------------|-----------------------------|--------------|
| 原水ポンプ             | ■         | ■             | ■         | ■                | ■        | ■            | ■                           | ■            |
| 樹脂充填塔送りポンプ        | ■         | ■             | ■         | ■                | ■        | ■            | ■                           | ■            |
| 処理水返送ポンプ          | ■         | ■             | ■         | ■                | ■        | ■            | ■                           | ■            |
| 浮上油移送ポンプ          | ■         | ■             | ■         | ■                | ■        | ■            | ■                           | ■            |
| 循環ポンプ             | ■         | ■             | ■         | ■                | ■        | ■            | ■                           | ■            |
| ブロー水受槽送りポンプ       | ■         | ■             | ■         | ■                | ■        | ■            | ■                           | ■            |
| 油吸着樹脂塔送りポンプ       | ■         | ■             | ■         | ■                | ■        | ■            | ■                           | ■            |
| 処理水第1モニタリング槽送りポンプ | ■         | ■             | ■         | ■                | ■        | ■            | ■                           | ■            |

### 1.6.3 評価結果

基礎ボルトに生じる最大応力が許容応力以下であることを確認した。(表-4)

表-4 基礎ボルトの応力評価結果

| 機器名称                  | 材料     | 応力  | 算出応力<br>(MPa) | 許容応力<br>(MPa) |
|-----------------------|--------|-----|---------------|---------------|
| 原水ポンプ                 | SUS304 | せん断 | 1             | 118           |
|                       |        | 引張  | 1             | 153           |
| 樹脂充填塔送りポンプ            | SUS304 | せん断 | 1             | 118           |
|                       |        | 引張  | 1             | 153           |
| 処理水返送ポンプ              | SUS304 | せん断 | 1             | 118           |
|                       |        | 引張  | 2             | 153           |
| 浮上油移送ポンプ              | SUS304 | せん断 | 1             | 118           |
|                       |        | 引張  | 1             | 153           |
| 循環ポンプ                 | SUS304 | せん断 | 2             | 118           |
|                       |        | 引張  | 2             | 153           |
| ブロー水受槽送りポンプ           | SUS304 | せん断 | 1             | 118           |
|                       |        | 引張  | 1             | 153           |
| 油吸着樹脂塔送りポンプ           | SUS304 | せん断 | 1             | 118           |
|                       |        | 引張  | 1             | 153           |
| 処理水第1モニタリング槽<br>送りポンプ | SUS304 | せん断 | 1             | 118           |
|                       |        | 引張  | 1             | 153           |

II. 油処理装置の強度に係る補足説明

1 強度評価

1.1 集合槽

1.1.1 評価結果

(1) 側板, 底板の評価

a. 側板

| 部材名称                         |               | 側板 (平板)                |
|------------------------------|---------------|------------------------|
| 材料                           |               | JIS G 4304/4305 SUS304 |
| 最高使用温度                       | (°C)          | 40                     |
| 液体の比重                        | $\rho$        | 1.0                    |
| 許容引張応力                       | S (MPa)       | 129                    |
| 短辺の長さ (最大応力部)                | d (mm)        | [REDACTED]             |
| 長辺の長さ (最大応力部)                | D (mm)        |                        |
| d/Dに対する応力係数                  | $\beta_1$     |                        |
| 最高使用圧力 (最大応力部)               | P (MPa)       |                        |
| 継手効率                         | $\eta$        | 0.7                    |
| 継手の種類                        |               | 突合せ両側溶接                |
| 放射線検査の有無                     |               | 無し                     |
| 腐れ代                          | c (mm)        | [REDACTED]             |
| 必要厚さ                         | $t_1$ (mm)    | 4.5                    |
| 必要厚さ                         | $t_2$ (mm)    | 3.7                    |
| $t_1, t_2$ の大きい値             | t (mm)        | 4.5                    |
| 呼び厚さ                         | $t_{so}$ (mm) | 9.0                    |
| 最小厚さ                         | $t_s$ (mm)    | [REDACTED]             |
| 評価: $t_s \geq t$ , よって十分である。 |               |                        |

b. 底板

| 部材名称                         |               | 底板 (平板)                |
|------------------------------|---------------|------------------------|
| 材料                           |               | JIS G 4304/4305 SUS304 |
| 最高使用温度                       | (°C)          | 40                     |
| 液体の比重                        | $\rho$        | 1.0                    |
| 許容引張応力                       | S (MPa)       | 129                    |
| 短辺の長さ (最大応力部)                | d (mm)        | [REDACTED]             |
| 長辺の長さ (最大応力部)                | D (mm)        |                        |
| d/Dに対する応力係数                  | $\beta_i$     |                        |
| 最高使用圧力 (最大応力部)               | P (MPa)       |                        |
| 継手効率                         | $\eta$        | 1.0                    |
| 継手の種類                        |               | 継手無し                   |
| 放射線検査の有無                     |               | -                      |
| 腐れ代                          | c (mm)        | [REDACTED]             |
| 必要厚さ                         | $t_1$ (mm)    | 6.0                    |
| 必要厚さ                         | $t_2$ (mm)    | 10.6                   |
| $t_1, t_2$ の大きい値             | t (mm)        | 10.6                   |
| 呼び厚さ                         | $t_{so}$ (mm) | 18.0                   |
| 最小厚さ                         | $t_6$ (mm)    | [REDACTED]             |
| 評価: $t_s \geq t$ , よって十分である。 |               |                        |

(2) 管台の厚さの評価

| 管台名称                         |               | N4-3                   | N1-2, N2-6,            |
|------------------------------|---------------|------------------------|------------------------|
| 材料                           |               | JIS G 3459<br>SUS304TP | JIS G 3459<br>SUS304TP |
| 水頭                           | H (mm)        | [REDACTED]             | [REDACTED]             |
| 最高使用温度                       | (°C)          | 40                     | 40                     |
| 管台の内径                        | $D_i$ (mm)    | 35.5                   | 41.2                   |
| 液体の比重                        | $\rho$        | 1.0                    | 1.0                    |
| 許容引張応力                       | S (MPa)       | 129                    | 129                    |
| 継手効率                         | $\eta$        | 1.0                    | 1.0                    |
| 継手の種類                        |               | 継手無し                   | 継手無し                   |
| 放射線検査の有無                     |               | -                      | -                      |
| 腐れ代                          | c (mm)        | [REDACTED]             | [REDACTED]             |
| 必要厚さ                         | $t_1$ (mm)    | 1.9                    | 2.2                    |
| 必要厚さ                         | $t_2$ (mm)    | 0.01                   | 0.01                   |
| $t_1, t_2$ の大きい値             | t (mm)        | 1.9                    | 2.2                    |
| 呼び厚さ                         | $t_{no}$ (mm) | 3.6                    | 3.7                    |
| 最小厚さ                         | $t_n$ (mm)    | [REDACTED]             | [REDACTED]             |
| 評価: $t_n \geq t$ , よって十分である。 |               |                        |                        |



|                              |               |                        |                                 |
|------------------------------|---------------|------------------------|---------------------------------|
| 管台名称                         |               | N2-1, N2-2, N3-4,      | N1-3, N1-9, N2-5,<br>N3-5, N4-4 |
| 材料                           |               | JIS G 3459<br>SUS304TP | JIS G 3459<br>SUS304TP          |
| 水頭                           | H (mm)        |                        |                                 |
| 最高使用温度                       | (°C)          | 40                     | 40                              |
| 管台の内径                        | $D_i$ (mm)    | 52.7                   | 78.1                            |
| 液体の比重                        | $\rho$        | 1.0                    | 1.0                             |
| 許容引張応力                       | S (MPa)       | 129                    | 129                             |
| 継手効率                         | $\eta$        | 1.0                    | 1.0                             |
| 継手の種類                        |               | 継手無し                   | 継手無し                            |
| 放射線検査の有無                     |               | -                      | -                               |
| 腐れ代                          | c (mm)        |                        |                                 |
| 必要厚さ                         | $t_1$ (mm)    | 2.4                    | 3.5                             |
| 必要厚さ                         | $t_2$ (mm)    | 0.01                   | 0.01                            |
| $t_1, t_2$ の大きい値             | t (mm)        | 2.4                    | 3.5                             |
| 呼び厚さ                         | $t_{no}$ (mm) | 3.9                    | 5.5                             |
| 最小厚さ                         | $t_n$ (mm)    |                        |                                 |
| 評価: $t_n \geq t$ , よって十分である。 |               |                        |                                 |

|                              |               |                        |
|------------------------------|---------------|------------------------|
| 管台名称                         |               | N4-1, N4-2             |
| 材料                           |               | JIS G 3459<br>SUS304TP |
| 水頭                           | H (mm)        |                        |
| 最高使用温度                       | (°C)          | 40                     |
| 管台の内径                        | $D_i$ (mm)    | 151.0                  |
| 液体の比重                        | $\rho$        | 1.0                    |
| 許容引張応力                       | S (MPa)       | 129                    |
| 継手効率                         | $\eta$        | 1.0                    |
| 継手の種類                        |               | 継手無し                   |
| 放射線検査の有無                     |               | -                      |
| 腐れ代                          | c (mm)        |                        |
| 必要厚さ                         | $t_1$ (mm)    | 3.5                    |
| 必要厚さ                         | $t_2$ (mm)    | 0.02                   |
| $t_1, t_2$ の大きい値             | t (mm)        | 3.5                    |
| 呼び厚さ                         | $t_{no}$ (mm) | 7.1                    |
| 最小厚さ                         | $t_n$ (mm)    |                        |
| 評価: $t_n \geq t$ , よって十分である。 |               |                        |

## (3) 管台の穴の補強計算

|                             |                              |      |
|-----------------------------|------------------------------|------|
| 部材名称                        | N1-3, N1-9, N2-5, N3-5, N4-4 |      |
| 側板材料                        | JIS G 4304/4305 SUS304       |      |
| 管台材料                        | JIS G 3459 SUS304TP          |      |
| 強め板材料                       | —                            |      |
| 最高使用圧力                      | P (MPa)                      |      |
| 水頭                          | H (mm)                       |      |
| 液体の比重                       | $\rho$                       | 1.0  |
| 最高使用温度                      | (°C)                         | 40   |
| 側板の許容引張応力                   | $S_s$ (MPa)                  | 129  |
| 管台の許容引張応力                   | $S_n$ (MPa)                  | 129  |
| 強め板の許容引張応力                  | $S_e$ (MPa)                  | 129  |
| 穴の径                         | d (mm)                       |      |
| 側板の最小厚さ                     | $t_s$ (mm)                   |      |
| 管台の最小厚さ                     | $t_n$ (mm)                   |      |
| 強め板の最小厚さ                    | $t_e$ (mm)                   |      |
| 側板の計算上必要な厚さ                 | $t_{sr}$ (mm)                |      |
| 管台の計算上必要な厚さ                 | $t_{nr}$ (mm)                |      |
| 穴の補強に必要な面積                  | $A_r$ (mm <sup>2</sup> )     | 301  |
| 強め板の外径                      | $B_o$ (mm)                   |      |
| 管台の外径                       | $D_{on}$ (mm)                | 89.1 |
| 溶接寸法 (管台の外側)                | $L_1$ (mm)                   |      |
| 溶接寸法 (強め板)                  | $L_2$ (mm)                   |      |
| 溶接寸法 (管台の内側)                | $L_3$ (mm)                   |      |
| 側板の有効補強面積                   | $A_1$ (mm <sup>2</sup> )     |      |
| 管台の有効補強面積                   | $A_2$ (mm <sup>2</sup> )     |      |
| すみ肉溶接部の有効補強面積               | $A_3$ (mm <sup>2</sup> )     |      |
| 強め板の有効補強面積                  | $A_4$ (mm <sup>2</sup> )     |      |
| 補強に有効な総面積                   | $A_0$ (mm <sup>2</sup> )     | 428  |
| 評価: $A_0 > A_r$ , よって十分である。 |                              |      |

|                             |                          |       |
|-----------------------------|--------------------------|-------|
| 部材名称                        | N4-1, N4-2               |       |
| 側板材料                        | JIS G 4304/4305 SUS304   |       |
| 管台材料                        | JIS G 3459 SUS304TP      |       |
| 強め板材料                       | —                        |       |
| 最高使用圧力                      | P (MPa)                  |       |
| 水頭                          | H (m)                    |       |
| 液体の比重                       | $\rho$                   | 1.0   |
| 最高使用温度                      | (°C)                     | 40    |
| 側板の許容引張応力                   | $S_s$ (MPa)              | 129   |
| 管台の許容引張応力                   | $S_n$ (MPa)              | 129   |
| 強め板の許容引張応力                  | $S_e$ (MPa)              | 129   |
| 穴の径                         | d (mm)                   |       |
| 側板の最小厚さ                     | $t_s$ (mm)               |       |
| 管台の最小厚さ                     | $t_n$ (mm)               |       |
| 強め板の最小厚さ                    | $t_e$ (mm)               |       |
| 側板の計算上必要な厚さ                 | $t_{sr}$ (mm)            |       |
| 管台の計算上必要な厚さ                 | $t_{nr}$ (mm)            |       |
| 穴の補強に必要な面積                  | $A_r$ (mm <sup>2</sup> ) | 826   |
| 強め板の外径                      | $B_e$ (mm)               |       |
| 管台の外径                       | $D_{on}$ (mm)            | 165.2 |
| 溶接寸法 (管台の外側)                | $L_1$ (mm)               |       |
| 溶接寸法 (強め板)                  | $L_2$ (mm)               |       |
| 溶接寸法 (管台の内側)                | $L_3$ (mm)               |       |
| 側板の有効補強面積                   | $A_1$ (mm <sup>2</sup> ) |       |
| 管台の有効補強面積                   | $A_2$ (mm <sup>2</sup> ) |       |
| すみ肉溶接部の有効補強面積               | $A_3$ (mm <sup>2</sup> ) |       |
| 強め板の有効補強面積                  | $A_4$ (mm <sup>2</sup> ) |       |
| 補強に有効な総面積                   | $A_0$ (mm <sup>2</sup> ) | 1003  |
| 評価: $A_0 > A_r$ , よって十分である。 |                          |       |

1.2 浮上分離槽

1.2.1 評価結果

(1) 胴の厚さの評価

| 胴板名称                                  |                 |      | 胴板                     |
|---------------------------------------|-----------------|------|------------------------|
| 材料                                    |                 |      | JIS G 4304/4305 SUS304 |
| 水頭                                    | H               | (mm) | ████████████████████   |
| 最高使用温度                                |                 |      | 40                     |
| 胴の内径                                  |                 |      | D <sub>1</sub> (mm)    |
| 液体の比重                                 |                 |      | $\rho$ 1.0             |
| 許容引張応力                                |                 |      | S (MPa) 129            |
| 継手効率                                  |                 |      | $\eta$ 0.7             |
| 継手の種類                                 |                 |      | 突合せ両側溶接                |
| 放射線検査の有無                              |                 |      | 無し                     |
| 必要厚さ                                  | t <sub>1</sub>  | (mm) | 1.5                    |
| 必要厚さ                                  | t <sub>2</sub>  | (mm) | 0.05                   |
| t <sub>1</sub> , t <sub>2</sub> の大きい値 |                 |      | t (mm) 1.5             |
| 呼び厚さ                                  | t <sub>so</sub> | (mm) | 4.0                    |
| 最小厚さ                                  | t <sub>s</sub>  | (mm) | ████████████████████   |
| 評価：t <sub>s</sub> ≥ t, よって十分である。      |                 |      |                        |

(2) 円すい胴の厚さの評価

胴の形状

|                                           |          |     |
|-------------------------------------------|----------|-----|
| 胴板名称                                      | 円すい胴板    |     |
| 円すい頂角の1/2                                 | $\theta$ | (°) |
| 評価： $\theta \leq 30^\circ$ ，よって円すい形の胴である。 |          |     |

|                             |                        |       |
|-----------------------------|------------------------|-------|
| 胴板名称                        | 円すい胴板                  |       |
| 材料                          | JIS G 4304/4305 SUS304 |       |
| 水頭                          | H                      | (mm)  |
| 最高使用温度                      |                        | (°C)  |
| 胴の内径                        | $D_i$                  | (mm)  |
| 液体の比重                       | $\rho$                 |       |
| 許容引張応力                      | S                      | (MPa) |
| 継手効率                        | $\eta$                 |       |
| 継手の種類                       | 突合せ両側溶接                |       |
| 放射線検査の有無                    | 無し                     |       |
| 必要厚さ                        | $t_1$                  | (mm)  |
| 必要厚さ                        | $t_2$                  | (mm)  |
| $t_1, t_2$ の大きい値            | t                      | (mm)  |
| 呼び厚さ                        | $t_{so}$               | (mm)  |
| 最小厚さ                        | $t_s$                  | (mm)  |
| 評価： $t_s \geq t$ ，よって十分である。 |                        |       |

(3) 平板の厚さの評価  
 穴の有無

|                                                           |                |      |            |
|-----------------------------------------------------------|----------------|------|------------|
| 底板名称                                                      |                |      | 平板         |
| 平板の穴の有無                                                   |                |      | 有り         |
| 平板の径                                                      | d              | (mm) | ■■■■■■■■■■ |
| 穴の径                                                       | d <sub>h</sub> | (mm) | ■■■■■■■■■■ |
| 評価： $d_h \leq d/2$ , 設計・建設規格 PVC-3320 (2) a, (b)により計算を行う。 |                |      |            |

平板の厚さ

|                              |                 |       |                        |
|------------------------------|-----------------|-------|------------------------|
| 底板名称                         |                 |       | 平板                     |
| 材料                           |                 |       | JIS G 4304/4305 SUS304 |
| 最高使用圧力                       | P               | (MPa) | 0.0129                 |
| 水頭                           | H               | (mm)  | ■■■■■■■■■■             |
| 液体の比重                        | $\rho$          |       | 1.0                    |
| 最高使用温度                       |                 | (°C)  | 40                     |
| 許容引張応力                       | S               | (MPa) | 129                    |
| 取付け方法による係数                   | K               |       | 0.33                   |
| 平板の径                         | d               | (mm)  | ■■■■■■■■■■             |
| 必要厚さ                         | t               | (mm)  | 1.5                    |
| 呼び厚さ                         | t <sub>pc</sub> | (mm)  | 4.0                    |
| 最小厚さ                         | t <sub>p</sub>  | (mm)  | ■■■■■■■■■■             |
| 評価： $t_p \geq t$ , よって十分である。 |                 |       |                        |

## (4) 管台の厚さの評価

| 管台名称                         |               | N-1, 4                 | N-2                    |
|------------------------------|---------------|------------------------|------------------------|
| 材料                           |               | JIS G 3459<br>SUS304TP | JIS G 3459<br>SUS304TP |
| 水頭                           | H (mm)        |                        |                        |
| 最高使用温度                       | (°C)          | 40                     | 40                     |
| 管台の内径                        | $D_i$ (mm)    | 35.5                   | 52.7                   |
| 液体の比重                        | $\rho$        | 1.0                    | 1.0                    |
| 許容引張応力                       | S (MPa)       | 129                    | 129                    |
| 継手効率                         | $\eta$        | 1.0                    | 1.0                    |
| 継手の種類                        |               | 継手無し                   | 継手無し                   |
| 放射線検査の有無                     |               | —                      | —                      |
| 必要厚さ                         | $t_1$ (mm)    | 1.9                    | 2.4                    |
| 必要厚さ                         | $t_2$ (mm)    | 0.01                   | 0.01                   |
| $t_1, t_2$ の大きい値             | $t$ (mm)      | 1.9                    | 2.4                    |
| 呼び厚さ                         | $t_{no}$ (mm) | 3.6                    | 3.9                    |
| 最小厚さ                         | $t_n$ (mm)    |                        |                        |
| 評価: $t_n \geq t$ , よって十分である。 |               |                        |                        |

| 管台名称                         |               | N-3                    | N-8                    |
|------------------------------|---------------|------------------------|------------------------|
| 材料                           |               | JIS G 3459<br>SUS304TP | JIS G 3459<br>SUS304TP |
| 水頭                           | H (mm)        |                        |                        |
| 最高使用温度                       | (°C)          | 40                     | 40                     |
| 管台の内径                        | $D_i$ (mm)    | 151.0                  | 78.1                   |
| 液体の比重                        | $\rho$        | 1.0                    | 1.0                    |
| 許容引張応力                       | S (MPa)       | 129                    | 129                    |
| 継手効率                         | $\eta$        | 1.0                    | 1.0                    |
| 継手の種類                        |               | 継手無し                   | 継手無し                   |
| 放射線検査の有無                     |               | —                      | —                      |
| 必要厚さ                         | $t_1$ (mm)    | 3.5                    | 3.5                    |
| 必要厚さ                         | $t_2$ (mm)    | 0.01                   | 0.01                   |
| $t_1, t_2$ の大きい値             | $t$ (mm)      | 3.5                    | 3.5                    |
| 呼び厚さ                         | $t_{no}$ (mm) | 7.1                    | 5.5                    |
| 最小厚さ                         | $t_n$ (mm)    |                        |                        |
| 評価: $t_n \geq t$ , よって十分である。 |               |                        |                        |

## (5) 胴の穴の補強

|                                |                       |
|--------------------------------|-----------------------|
| 胴板名称                           | 胴板                    |
| 評価：<br>補強の計算を要する 85mm を超える穴の名称 | N-3 スカム出口<br>N-8 液面計座 |

|                             |                          |       |
|-----------------------------|--------------------------|-------|
| 部材名称                        | N-3 スカム出口                |       |
| 胴板材料                        | JIS G 4304/4305 SUS304   |       |
| 管台材料                        | JIS G 3459 SUS304TP      |       |
| 強め板材料                       | -                        |       |
| 最高使用圧力                      | P (MPa)                  |       |
| 水頭                          | H (mm)                   |       |
| 液体の比重                       | $\rho$                   | 1.0   |
| 最高使用温度                      | (°C)                     | 40    |
| 胴板の許容引張応力                   | $S_e$ (MPa)              | 129   |
| 管台の許容引張応力                   | $S_n$ (MPa)              | 129   |
| 強め板の許容引張応力                  | $S_e$ (MPa)              | -     |
| 穴の径                         | d (mm)                   |       |
| 管台が取付く穴の径                   | $d_w$ (mm)               |       |
| 胴板の最小厚さ                     | $t_s$ (mm)               |       |
| 管台の最小厚さ                     | $t_n$ (mm)               |       |
| 胴板の継手効率                     | $\eta$                   | 1.0   |
| 係数                          | F                        | 1.0   |
| 胴の内径                        | $D_i$ (mm)               |       |
| 胴板の計算上必要な厚さ                 | $t_{sr}$ (mm)            |       |
| 管台の計算上必要な厚さ                 | $t_{nr}$ (mm)            |       |
| 穴の補強に必要な面積                  | $A_r$ (mm <sup>2</sup> ) | 6.2   |
| 補強の有効範囲                     | $X_1$ (mm)               |       |
| 補強の有効範囲                     | $X_2$ (mm)               |       |
| 補強の有効範囲                     | X (mm)                   |       |
| 補強の有効範囲                     | $Y_1$ (mm)               |       |
| 補強の有効範囲                     | $Y_2$ (mm)               |       |
| 強め板の最小厚さ                    | $t_e$ (mm)               |       |
| 強め板の外径                      | $B_e$ (mm)               |       |
| 管台の外径                       | $D_{on}$ (mm)            | 165.2 |
| 溶接寸法 (管台の外側)                | $L_1$ (mm)               |       |
| 溶接寸法 (強め板)                  | $L_2$ (mm)               |       |
| 溶接寸法 (管台の内側)                | $L_3$ (mm)               |       |
| 胴板の有効補強面積                   | $A_1$ (mm <sup>2</sup> ) |       |
| 管台の有効補強面積                   | $A_2$ (mm <sup>2</sup> ) |       |
| すみ肉溶接部の有効補強面積               | $A_3$ (mm <sup>2</sup> ) |       |
| 強め板の有効補強面積                  | $A_4$ (mm <sup>2</sup> ) |       |
| 補強に有効な総面積                   | $A_0$ (mm <sup>2</sup> ) | 445   |
| 評価： $A_0 > A_r$ , よって十分である。 |                          |       |



|                             |                        |                    |      |
|-----------------------------|------------------------|--------------------|------|
| 部材名称                        | N-8 液面計座               |                    |      |
| 胴板材料                        | JIS G 4304/4305 SUS304 |                    |      |
| 管台材料                        | JIS G 3459 SUS304TP    |                    |      |
| 強め板材料                       | —                      |                    |      |
| 最高使用圧力                      | P                      | (MPa)              |      |
| 水頭                          | H                      | (mm)               |      |
| 液体の比重                       | $\rho$                 |                    | 1.0  |
| 最高使用温度                      |                        | (°C)               | 40   |
| 胴板の許容引張応力                   | $S_s$                  | (MPa)              | 129  |
| 管台の許容引張応力                   | $S_n$                  | (MPa)              | 129  |
| 強め板の許容引張応力                  | $S_e$                  | (MPa)              | —    |
| 穴の径                         | d                      | (mm)               |      |
| 管台が取付く穴の径                   | $d_w$                  | (mm)               |      |
| 胴板の最小厚さ                     | $t_s$                  | (mm)               |      |
| 管台の最小厚さ                     | $t_n$                  | (mm)               |      |
| 胴板の継手効率                     | $\eta$                 |                    | 1.0  |
| 係数                          | F                      |                    | 1.0  |
| 胴の内径                        | $D_i$                  | (mm)               |      |
| 胴板の計算上必要な厚さ                 | $t_{sr}$               | (mm)               |      |
| 管台の計算上必要な厚さ                 | $t_{nr}$               | (mm)               |      |
| 穴の補強に必要な面積                  | $A_r$                  | (mm <sup>2</sup> ) | 3.3  |
| 補強の有効範囲                     | $X_1$                  | (mm)               |      |
| 補強の有効範囲                     | $X_2$                  | (mm)               |      |
| 補強の有効範囲                     | X                      | (mm)               |      |
| 補強の有効範囲                     | $Y_1$                  | (mm)               |      |
| 補強の有効範囲                     | $Y_2$                  | (mm)               |      |
| 強め板の最小厚さ                    | $t_e$                  | (mm)               |      |
| 強め板の外径                      | $B_e$                  | (mm)               |      |
| 管台の外径                       | $D_{on}$               | (mm)               | 89.1 |
| 溶接寸法 (管台の外側)                | $L_1$                  | (mm)               |      |
| 溶接寸法 (強め板)                  | $L_2$                  | (mm)               |      |
| 溶接寸法 (管台の内側)                | $L_3$                  | (mm)               |      |
| 胴板の有効補強面積                   | $A_1$                  | (mm <sup>2</sup> ) |      |
| 管台の有効補強面積                   | $A_2$                  | (mm <sup>2</sup> ) |      |
| すみ肉溶接部の有効補強面積               | $A_3$                  | (mm <sup>2</sup> ) |      |
| 強め板の有効補強面積                  | $A_4$                  | (mm <sup>2</sup> ) |      |
| 補強に有効な総面積                   | $A_0$                  | (mm <sup>2</sup> ) | 265  |
| 評価: $A_0 > A_r$ , よって十分である。 |                        |                    |      |

(6) 補強を必要としない穴の最大径の評価 (円すい胴)

|                                  |            |                        |
|----------------------------------|------------|------------------------|
| 胴板名称                             |            | 円すい胴板                  |
| 材料                               |            | JIS G 4304/4305 SUS304 |
| 胴の外径                             | D (mm)     | ■■■■■■■■■■             |
| 許容引張応力                           | S (MPa)    | 129                    |
| 胴板の最小厚さ                          | $t_s$ (mm) | ■■■■■■■■■■             |
| 継手効率                             | $\eta$     | 0.7                    |
| $d_{r1} = (D - 2 \cdot t_s) / 4$ | (mm)       | ■■■■■■■■■■             |
| 61, $d_{r1}$ の小さい値               | (mm)       | 61                     |
| K                                |            | ■■■■■■■■■■             |
| $D \cdot t_s$                    |            | ■■■■■■■■■■             |
| $d_{r2}$                         |            | 86                     |
| 200, $d_{r2}$ の小さい値              | (mm)       | 86                     |
| 補強を要しない穴の最大径                     | (mm)       | 86                     |
| 評価：補強の計算を要する穴の名称                 |            | —                      |

1.3 樹脂充填塔, 油吸着樹脂塔

1.3.1 評価結果

(1) 胴の厚さの評価

a. 樹脂充填塔

| 胴板名称                         |          |       | 胴板                     |
|------------------------------|----------|-------|------------------------|
| 材料                           |          |       | JIS G 4304/4305 SUS304 |
| 最高使用圧力                       | P        | (MPa) | 0.30                   |
| 最高使用温度                       |          | (°C)  | 40                     |
| 胴の内径                         | $D_i$    | (mm)  | ■■■■■■■■■■             |
| 許容引張応力                       | S        | (MPa) | 129                    |
| 継手効率                         | $\eta$   |       | 0.7                    |
| 継手の種類                        |          |       | 突合せ両側溶接                |
| 放射線検査の有無                     |          |       | 無し                     |
| 必要厚さ                         | $t_1$    | (mm)  | 1.5                    |
| 必要厚さ                         | $t_2$    | (mm)  | 0.83                   |
| $t_1, t_2$ の大きい値             | t        | (mm)  | 1.5                    |
| 呼び厚さ                         | $t_{so}$ | (mm)  | 6.0                    |
| 最小厚さ                         | $t_s$    | (mm)  | ■■■■■■■■■■             |
| 評価: $t_s \geq t$ , よって十分である。 |          |       |                        |

b. 油吸着樹脂塔

| 胴板名称                         |          |       | 胴板                     |
|------------------------------|----------|-------|------------------------|
| 材料                           |          |       | JIS G 4304/4305 SUS304 |
| 最高使用圧力                       | P        | (MPa) | 0.30                   |
| 最高使用温度                       |          | (°C)  | 50                     |
| 胴の内径                         | $D_i$    | (mm)  | ■■■■■■■■■■             |
| 許容引張応力                       | S        | (MPa) | 128                    |
| 継手効率                         | $\eta$   |       | 0.6                    |
| 継手の種類                        |          |       | 裏当金を使用しない突合せ片側溶接       |
| 放射線検査の有無                     |          |       | 無し                     |
| 必要厚さ                         | $t_1$    | (mm)  | 1.5                    |
| 必要厚さ                         | $t_2$    | (mm)  | 0.7                    |
| $t_1, t_2$ の大きい値             | t        | (mm)  | 1.5                    |
| 呼び厚さ                         | $t_{so}$ | (mm)  | 6.0                    |
| 最小厚さ                         | $t_s$    | (mm)  | ■■■■■■■■■■             |
| 評価: $t_s \geq t$ , よって十分である。 |          |       |                        |

(2) 鏡板の厚さの評価

a. 樹脂充填塔

鏡板の形状

| 鏡板名称                                           | 鏡板 |  |
|------------------------------------------------|----|--|
| 鏡板の内面における長径 $D_{il}$ (mm)                      |    |  |
| 鏡板の内面における短径の1/2 $h$ (mm)                       |    |  |
| 鏡板の長径と短径との比 $D_{il}/(2 \cdot h)$               |    |  |
| 評価: $D_{il}/(2 \cdot h) \leq 2$ , よって半だ円形鏡板である |    |  |

鏡板の厚さ

| 鏡板名称                           | 鏡板                     |     |
|--------------------------------|------------------------|-----|
| 材料                             | JIS G 4304/4305 SUS304 |     |
| 最高使用圧力 $P$ (MPa)               |                        |     |
| 最高使用温度 (°C)                    |                        | 40  |
| 胴の内径 $D_1$ (mm)                |                        | 496 |
| 半だ円形鏡板の形状による係数 $K$             |                        | 1.0 |
| 許容引張応力 $S$ (MPa)               |                        | 129 |
| 継手効率 $\eta$                    |                        | 1.0 |
| 継手の種類                          | 継手無し                   |     |
| 放射線検査の有無                       | -                      |     |
| 必要厚さ $t_1$ (mm)                |                        | 1.5 |
| 必要厚さ $t_2$ (mm)                |                        | 0.6 |
| 必要厚さ $t_3$ (mm)                |                        | 0.6 |
| $t_1, t_2, t_3$ の大きい値 $t$ (mm) |                        | 1.5 |
| 呼び厚さ $t_{co}$ (mm)             |                        | 6.0 |
| 最小厚さ $t_c$ (mm)                |                        |     |
| 評価: $t_c \geq t$ , よって十分である。   |                        |     |

b. 油吸着樹脂塔

鏡板の形状

| 鏡板名称                                           |                      |      | 鏡板         |
|------------------------------------------------|----------------------|------|------------|
| 鏡板の内面における長径                                    | $D_{il}$             | (mm) | ■■■■■■■■■■ |
| 鏡板の内面における短径の1/2                                | $h$                  | (mm) |            |
| 鏡板の長径と短径との比                                    | $D_{il}/(2 \cdot h)$ |      |            |
| 評価： $D_{il}/(2 \cdot h) \leq 2$ , よって半だ円形鏡板である |                      |      |            |

鏡板の厚さ

| 鏡板名称                         |          |       | 鏡板                     |
|------------------------------|----------|-------|------------------------|
| 材料                           |          |       | JIS G 4304/4305 SUS304 |
| 最高使用圧力                       | $P$      | (MPa) | 0.30                   |
| 最高使用温度                       |          | (°C)  | 50                     |
| 胴の内径                         | $D_i$    | (mm)  | ■■■■■■■■■■             |
| 半だ円形鏡板の形状による係数               | $K$      |       | 1.0                    |
| 許容引張応力                       | $S$      | (MPa) | 128                    |
| 継手効率                         | $\eta$   |       | 1.0                    |
| 継手の種類                        |          |       | 継手無し                   |
| 放射線検査の有無                     |          |       | -                      |
| 必要厚さ                         | $t_1$    | (mm)  | 1.5                    |
| 必要厚さ                         | $t_2$    | (mm)  | 0.4                    |
| 必要厚さ                         | $t_3$    | (mm)  | 0.4                    |
| $t_1, t_2, t_3$ 大きい値         | $t$      | (mm)  | 1.5                    |
| 呼び厚さ                         | $t_{co}$ | (mm)  | 6.0                    |
| 最小厚さ                         | $t_c$    | (mm)  | ■■■■■■■■■■             |
| 評価： $t_c \geq t$ , よって十分である。 |          |       |                        |

(3) 管台の評価

a. 樹脂充填塔

|                                       |                      |                     |
|---------------------------------------|----------------------|---------------------|
| 管台名称                                  |                      | N-1, 2              |
| 材料                                    |                      | JIS G 3459 SUS304TP |
| 最高使用圧力                                | P (MPa)              | 0.30                |
| 最高使用温度                                | (°C)                 | 40                  |
| 管台の外径                                 | D <sub>o</sub> (mm)  | 42.7                |
| 許容引張応力                                | S (MPa)              | 129                 |
| 継手効率                                  | $\eta$               | 1.00                |
| 継手の種類                                 |                      | 継手無し                |
| 放射線検査の有無                              |                      | -                   |
| 必要厚さ                                  | t <sub>1</sub> (mm)  | -                   |
| 必要厚さ                                  | t <sub>2</sub> (mm)  | 0.1                 |
| t <sub>1</sub> , t <sub>2</sub> の大きい値 | t (mm)               | 0.1                 |
| 呼び厚さ                                  | t <sub>no</sub> (mm) | 3.6                 |
| 最小厚さ                                  | t <sub>n</sub> (mm)  | ████████████████    |
| 評価: t <sub>n</sub> ≥ t, よって十分である。     |                      |                     |

b. 油吸着樹脂塔

|                                       |                      |                     |
|---------------------------------------|----------------------|---------------------|
| 管台名称                                  |                      | N-1, 2              |
| 材料                                    |                      | JIS G 3459 SUS304TP |
| 最高使用圧力                                | P (MPa)              | 0.30                |
| 最高使用温度                                | (°C)                 | 50                  |
| 管台の外径                                 | D <sub>o</sub> (mm)  | 34.0                |
| 許容引張応力                                | S (MPa)              | 128                 |
| 継手効率                                  | $\eta$               | 1.0                 |
| 継手の種類                                 |                      | 継手無し                |
| 放射線検査の有無                              |                      | -                   |
| 必要厚さ                                  | t <sub>1</sub> (mm)  | -                   |
| 必要厚さ                                  | t <sub>2</sub> (mm)  | 0.1                 |
| t <sub>1</sub> , t <sub>2</sub> の大きい値 | t (mm)               | 0.1                 |
| 呼び厚さ                                  | t <sub>no</sub> (mm) | 3.4                 |
| 最小厚さ                                  | t <sub>n</sub> (mm)  | ████████████████    |
| 評価: t <sub>n</sub> ≥ t, よって十分である。     |                      |                     |

## (4) 補強を必要としない穴の最大径の評価

## a. 樹脂充填塔

| 鏡板名称                           | 鏡板                     |            |
|--------------------------------|------------------------|------------|
| 使用材料                           | JIS G 4304/4305 SUS304 |            |
| 最高使用圧力                         | P (MPa)                | 0.30       |
| 鏡板の外径                          | $D_1$ (mm)             | ■■■■■■■■■■ |
| 許容引張応力                         | S (MPa)                | 129        |
| 鏡板の最小厚さ                        | $t_c$ (mm)             | ■■■■■■■■■■ |
| 継手効率                           | $\eta$                 | 1.0        |
| $d_{r1} = (D_1 - 2t_{co}) / 4$ | (mm)                   | ■■■■■■■■■■ |
| 61, $d_{r1}$ の小さい値             | (mm)                   | 61         |
| K                              |                        | —          |
| $d_{r2}$                       |                        | —          |
| 200, $d_{r2}$ の小さい値            | (mm)                   | —          |
| 補強を要しない穴の最大径                   | (mm)                   | 61         |
| 評価：補強の計算を要する穴の名称               |                        | —          |

## b. 油吸着樹脂塔

| 鏡板名称                           | 鏡板                     |            |
|--------------------------------|------------------------|------------|
| 使用材料                           | JIS G 4304/4305 SUS304 |            |
| 最高使用圧力                         | P (MPa)                | 0.30       |
| 鏡板の外径                          | $D_1$ (mm)             | ■■■■■■■■■■ |
| 許容引張応力                         | S (MPa)                | 128        |
| 鏡板の最小厚さ                        | $t_c$ (mm)             | ■■■■■■■■■■ |
| 継手効率                           | $\eta$                 | 1.0        |
| $d_{r1} = (D_1 - 2t_{co}) / 4$ | (mm)                   | ■■■■■■■■■■ |
| 61, $d_{r1}$ の小さい値             | (mm)                   | 61         |
| K                              |                        | —          |
| $d_{r2}$                       |                        | —          |
| 200, $d_{r2}$ の小さい値            | (mm)                   | —          |
| 補強を要しない穴の最大径                   | (mm)                   | 61         |
| 評価：補強の計算を要する穴の名称               |                        | —          |

#### 1.4 乳化槽

##### 1.4.1 評価結果

##### (1) 胴の厚さの評価

| 胴板名称                                  |                 |      | 胴板                            |
|---------------------------------------|-----------------|------|-------------------------------|
| 材料                                    |                 |      | JIS G 4304/4305 SUS304        |
| 水頭                                    | H               | (m)  | ■■■■■■■■■■                    |
| 最高使用温度                                |                 |      | 50                            |
| 胴の内径                                  |                 |      | D <sub>1</sub> (m) ■■■■■■■■■■ |
| 液体の比重                                 |                 |      | $\rho$ 1.0                    |
| 許容引張応力                                |                 |      | S (MPa) 128                   |
| 継手効率                                  |                 |      | $\eta$ 0.7                    |
| 継手の種類                                 |                 |      | 突合せ両側溶接                       |
| 放射線検査の有無                              |                 |      | 無し                            |
| 必要厚さ                                  | t <sub>1</sub>  | (mm) | 1.5                           |
| 必要厚さ                                  | t <sub>2</sub>  | (mm) | 0.2                           |
| t <sub>1</sub> , t <sub>2</sub> の大きい値 |                 |      | t (mm) 1.5                    |
| 呼び厚さ                                  | t <sub>so</sub> | (mm) | 4.0                           |
| 最小厚さ                                  | t <sub>s</sub>  | (mm) | ■■■■■■■■■■                    |
| 評価: t <sub>s</sub> ≥ t, よって十分である。     |                 |      |                               |



## (2) 鏡板の厚さの評価

## 鏡板の形状

| 底板名称                                                                                                             | 鏡板       |      |
|------------------------------------------------------------------------------------------------------------------|----------|------|
| 鏡板の外径                                                                                                            | $D_{oc}$ | (mm) |
| 鏡板の中央部における内面の半径                                                                                                  | $R$      | (mm) |
| 鏡板のすみの丸みの内半径                                                                                                     | $r$      | (mm) |
| $3 \cdot t_{co}$                                                                                                 |          | (mm) |
| $0.06 \cdot D_{oc}$                                                                                              |          | (mm) |
| 評価： $D_{oc} \geq R$ , $r \geq 3 \cdot t_{co}$ , $r \geq 0.06 \cdot D_{oc}$ , $r \geq 50\text{mm}$ , よってさら形鏡板である。 |          |      |

## 鏡板の厚さ

| 鏡板名称                         | 鏡板                     |                        |
|------------------------------|------------------------|------------------------|
| 材料                           | JIS G 4304/4305 SUS304 |                        |
| 水頭                           | $H$                    | (mm)                   |
| 最高使用温度                       |                        | ( $^{\circ}\text{C}$ ) |
| 胴の内径                         | $D_i$                  | (mm)                   |
| 液体の比重                        | $\rho$                 |                        |
| さら形鏡板の形状による係数                | $W$                    |                        |
| 許容引張応力                       | $S$                    | (MPa)                  |
| 継手効率                         | $\eta$                 |                        |
| 継手の種類                        | 継手無し                   |                        |
| 放射線検査の有無                     | -                      |                        |
| 必要厚さ                         | $t_1$                  | (mm)                   |
| 必要厚さ                         | $t_2$                  | (mm)                   |
| 必要厚さ                         | $t_3$                  | (mm)                   |
| $t_1, t_2, t_3$ の大きい値        | $t$                    | (mm)                   |
| 呼び厚さ                         | $t_{co}$               | (mm)                   |
| 最小厚さ                         | $t_c$                  | (mm)                   |
| 評価： $t_c \geq t$ , よって十分である。 |                        |                        |

## (3) 管台の厚さの評価

| 管台名称                         |               | N-1                    | N-2, 3                 |
|------------------------------|---------------|------------------------|------------------------|
| 材料                           |               | JIS G 3459<br>SUS304TP | JIS G 3459<br>SUS304TP |
| 水頭                           | H (mm)        |                        |                        |
| 最高使用温度                       | (°C)          | 50                     | 50                     |
| 管台の内径                        | $D_i$ (mm)    | 21.4                   | 151.0                  |
| 液体の比重                        | $\rho$        | 1.0                    | 1.0                    |
| 許容引張応力                       | S (MPa)       | 128                    | 128                    |
| 継手効率                         | $\eta$        | 1.0                    | 1.0                    |
| 継手の種類                        |               | 継手無し                   | 継手無し                   |
| 放射線検査の有無                     |               | —                      | —                      |
| 必要厚さ                         | $t_1$ (mm)    | 1.7                    | 3.5                    |
| 必要厚さ                         | $t_2$ (mm)    | 0.01                   | 0.01                   |
| $t_1, t_2$ の大きい値             | $t$ (mm)      | 1.7                    | 3.5                    |
| 呼び厚さ                         | $t_{no}$ (mm) | 2.9                    | 7.1                    |
| 最小厚さ                         | $t_n$ (mm)    |                        |                        |
| 評価: $t_n \geq t$ , よって十分である。 |               |                        |                        |

| 管台名称                         |               | N-4, 12                | N-10                   |
|------------------------------|---------------|------------------------|------------------------|
| 材料                           |               | JIS G 3459<br>SUS304TP | JIS G 3459<br>SUS304TP |
| 水頭                           | H (mm)        |                        |                        |
| 最高使用温度                       | (°C)          | 50                     | 50                     |
| 管台の内径                        | $D_i$ (mm)    | 27.2                   | 78.1                   |
| 液体の比重                        | $\rho$        | 1.0                    | 1.0                    |
| 許容引張応力                       | S (MPa)       | 128                    | 128                    |
| 継手効率                         | $\eta$        | 1.0                    | 1.0                    |
| 継手の種類                        |               | 継手無し                   | 継手無し                   |
| 放射線検査の有無                     |               | —                      | —                      |
| 必要厚さ                         | $t_1$ (mm)    | 1.7                    | 3.5                    |
| 必要厚さ                         | $t_2$ (mm)    | 0.01                   | 0.01                   |
| $t_1, t_2$ の大きい値             | $t$ (mm)      | 1.7                    | 3.5                    |
| 呼び厚さ                         | $t_{no}$ (mm) | 3.4                    | 5.5                    |
| 最小厚さ                         | $t_n$ (mm)    |                        |                        |
| 評価: $t_n \geq t$ , よって十分である。 |               |                        |                        |

(4) 鏡板の補強を要しない穴の最大径の評価

|                                 |                        |     |
|---------------------------------|------------------------|-----|
| 鏡板名称                            | 鏡板                     |     |
| 使用材料                            | JIS G 4304/4305 SUS304 |     |
| 水頭                              | H (m)                  |     |
| 鏡板の外径                           | $D_1$ (mm)             |     |
| 液体の比重                           | $\rho$                 | 1.0 |
| 許容引張応力                          | S (MPa)                | 128 |
| 鏡板の最小厚さ                         | $t_e$ (mm)             |     |
| 継手効率                            | $\eta$                 |     |
| $d_{r1} = (D_1 - 2 t_{e0}) / 4$ | (mm)                   |     |
| 61, $d_{r1}$ の小さい値              | (mm)                   | 61  |
| K                               |                        |     |
| $d_{r2}$                        |                        | 102 |
| 200, $d_{r2}$ の小さい値             | (mm)                   | 102 |
| 補強を要しない穴の最大径                    | (mm)                   | 102 |
| 評価：補強の計算を要する穴の名称                | N-3 循環ポンプサクシオン         |     |

## (5) 胴穴の補強

|                                |                |
|--------------------------------|----------------|
| 胴板名称                           | 胴板             |
| 評価：<br>補強の計算を要する 85mm を超える穴の名称 | N-2 乳化槽返送ポンプ戻口 |

|                             |                          |       |
|-----------------------------|--------------------------|-------|
| 部材名称                        | N-2 乳化槽返送ポンプ戻口           |       |
| 胴板材料                        | JIS G 4304/4305 SUS304   |       |
| 管台材料                        | JIS G 3459 SUS304TP      |       |
| 強め板材料                       | —                        |       |
| 最高使用圧力                      | P (MPa)                  |       |
| 水頭                          | H (mm)                   |       |
| 液体の比重                       | $\rho$                   | 1.0   |
| 最高使用温度                      | (°C)                     | 50    |
| 胴板の許容引張応力                   | $S_s$ (MPa)              | 128   |
| 管台の許容引張応力                   | $S_n$ (MPa)              | 128   |
| 強め板の許容引張応力                  | $S_e$ (MPa)              | —     |
| 穴の径                         | d (mm)                   |       |
| 管台が取付く穴の径                   | $d_w$ (mm)               |       |
| 胴板の最小厚さ                     | $t_s$ (mm)               |       |
| 管台の最小厚さ                     | $t_n$ (mm)               |       |
| 胴板の継手効率                     | $\eta$                   | 1.0   |
| 係数                          | F                        | 1.0   |
| 胴の内径                        | $D_i$ (mm)               |       |
| 胴板の計算上必要な厚さ                 | $t_{sr}$ (mm)            |       |
| 管台の計算上必要な厚さ                 | $t_{nr}$ (mm)            |       |
| 穴の補強に必要な面積                  | $A_r$ (mm <sup>2</sup> ) | 12.3  |
| 補強の有効範囲                     | $X_1$ (mm)               |       |
| 補強の有効範囲                     | $X_2$ (mm)               |       |
| 補強の有効範囲                     | X (mm)                   |       |
| 補強の有効範囲                     | $Y_1$ (mm)               |       |
| 補強の有効範囲                     | $Y_2$ (mm)               |       |
| 強め板の最小厚さ                    | $t_e$ (mm)               |       |
| 強め板の外径                      | $B_o$ (mm)               |       |
| 管台の外径                       | $D_{on}$ (mm)            | 165.2 |
| 溶接寸法 (管台の外側)                | $L_1$ (mm)               |       |
| 溶接寸法 (強め板)                  | $L_2$ (mm)               |       |
| 溶接寸法 (管台の内側)                | $L_3$ (mm)               |       |
| 胴板の有効補強面積                   | $A_1$ (mm <sup>2</sup> ) |       |
| 管台の有効補強面積                   | $A_2$ (mm <sup>2</sup> ) |       |
| すみ肉溶接部の有効補強面積               | $A_3$ (mm <sup>2</sup> ) |       |
| 強め板の有効補強面積                  | $A_4$ (mm <sup>2</sup> ) |       |
| 補強に有効な総面積                   | $A_0$ (mm <sup>2</sup> ) | 432   |
| 評価： $A_0 > A_r$ , よって十分である。 |                          |       |

## (6) 鏡板の穴の補強

|                             |                          |       |
|-----------------------------|--------------------------|-------|
| 部材名称                        | N-3 循環ポンプサクシヨン           |       |
| 鏡板材料                        | JIS G 4304/4305 SUS304   |       |
| 管台材料                        | JIS G 3459 SUS304TP      |       |
| 強め板材料                       | —                        |       |
| 最高使用圧力                      | P (MPa)                  |       |
| 水頭                          | H (mm)                   |       |
| 液体の比重                       | $\rho$                   | 1.0   |
| 最高使用温度                      | (°C)                     | 50    |
| 鏡板の許容引張応力                   | $S_c$ (MPa)              | 128   |
| 管台の許容引張応力                   | $S_n$ (MPa)              | 128   |
| 強め板の許容引張応力                  | $S_e$ (MPa)              | —     |
| 穴の径                         | d (mm)                   |       |
| 管台が取付く穴の径                   | $d_w$ (mm)               |       |
| 鏡板の最小厚さ                     | $t_c$ (mm)               |       |
| 管台の最小厚さ                     | $t_n$ (mm)               |       |
| 鏡板の継手効率                     | $\eta$                   | 1.0   |
| 係数                          | F                        | 1.0   |
| 鏡板の内半径                      | R (mm)                   |       |
| 鏡板の計算上必要な厚さ                 | $t_{ar}$ (mm)            |       |
| 管台の計算上必要な厚さ                 | $t_{nr}$ (mm)            |       |
| 穴の補強に必要な面積                  | $A_r$ (mm <sup>2</sup> ) | 12.3  |
| 補強の有効範囲                     | $X_1$ (mm)               |       |
| 補強の有効範囲                     | $X_2$ (mm)               |       |
| 補強の有効範囲                     | X (mm)                   |       |
| 補強の有効範囲                     | $Y_1$ (mm)               |       |
| 補強の有効範囲                     | $Y_2$ (mm)               |       |
| 強め板の最小厚さ                    | $t_e$ (mm)               |       |
| 強め板の外径                      | $B_e$ (mm)               |       |
| 管台の外径                       | $D_{on}$ (mm)            | 165.2 |
| 溶接寸法 (管台の外側)                | $L_1$ (mm)               |       |
| 溶接寸法 (強め板)                  | $L_2$ (mm)               |       |
| 溶接寸法 (管台の内側)                | $L_3$ (mm)               |       |
| 鏡板の有効補強面積                   | $A_1$ (mm <sup>2</sup> ) |       |
| 管台の有効補強面積                   | $A_2$ (mm <sup>2</sup> ) |       |
| すみ肉溶接部の有効補強面積               | $A_3$ (mm <sup>2</sup> ) |       |
| 強め板の有効補強面積                  | $A_4$ (mm <sup>2</sup> ) |       |
| 補強に有効な総面積                   | $A_0$ (mm <sup>2</sup> ) | 377   |
| 評価: $A_0 > A_r$ , よって十分である。 |                          |       |

1.5 ブロー水受槽，第2モニタリング槽

1.5.1 評価結果

(1) 胴板の厚さの評価

a. ブロー水受槽

| 胴板名称                        |          |      | 胴板                     |
|-----------------------------|----------|------|------------------------|
| 材料                          |          |      | JIS G 4304/4305 SUS304 |
| 水頭                          | H        | (mm) | ██████████             |
| 最高使用温度                      |          |      | 50                     |
| 胴の内径                        |          |      | ██████████             |
| 液体の比重                       |          |      | 1.0                    |
| 許容引張応力                      |          |      | 128                    |
| 継手効率                        |          |      | 0.7                    |
| 継手の種類                       |          |      | 突合せ両側溶接                |
| 放射線検査の有無                    |          |      | 無し                     |
| 必要厚さ                        | $t_1$    | (mm) | 1.5                    |
| 必要厚さ                        | $t_2$    | (mm) | 0.11                   |
| $t_1, t_2$ の大きい値            |          |      | 1.5                    |
| 呼び厚さ                        | $t_{so}$ | (mm) | 4.0                    |
| 最小厚さ                        | $t_s$    | (mm) | ██████████             |
| 評価： $t_s \geq t$ ，よって十分である。 |          |      |                        |

b. 第2モニタリング槽

| 胴板名称                        |          |      | 胴板                     |
|-----------------------------|----------|------|------------------------|
| 材料                          |          |      | JIS G 4304/4305 SUS304 |
| 水頭                          | H        | (mm) | ██████████             |
| 最高使用温度                      |          |      | 50                     |
| 胴の内径                        |          |      | ██████████             |
| 液体の比重                       |          |      | 1.0                    |
| 許容引張応力                      |          |      | 128                    |
| 継手効率                        |          |      | 0.7                    |
| 継手の種類                       |          |      | 突合せ両側溶接                |
| 放射線検査の有無                    |          |      | 無し                     |
| 必要厚さ                        | $t_1$    | (mm) | 1.5                    |
| 必要厚さ                        | $t_2$    | (mm) | 0.11                   |
| $t_1, t_2$ の大きい値            |          |      | 1.5                    |
| 呼び厚さ                        | $t_{so}$ | (mm) | 4.0                    |
| 最小厚さ                        | $t_s$    | (mm) | ██████████             |
| 評価： $t_s \geq t$ ，よって十分である。 |          |      |                        |

(2) 底板の厚さの評価

a. ブロー水受槽

|                             |               |                        |
|-----------------------------|---------------|------------------------|
| 底板名称                        |               | 平板                     |
| 平板の穴の有無                     |               | 無し                     |
| 材料                          |               | JIS G 4304/4305 SUS304 |
| 水頭                          | H (mm)        | ██████████             |
| 液体の比重                       | $\rho$        | 1.0                    |
| 最高使用温度                      | (°C)          | 50                     |
| 許容引張応力                      | S (MPa)       | 128                    |
| 必要厚さ                        | t (mm)        | 3.0                    |
| 呼び厚さ                        | $t_{po}$ (mm) | 6.0                    |
| 最小厚さ                        | $t_p$ (mm)    | ██████████             |
| 評価： $t_p \geq t$ ，よって十分である。 |               |                        |

b. 第2モニタリング槽

|                             |               |                        |
|-----------------------------|---------------|------------------------|
| 底板名称                        |               | 平板                     |
| 平板の穴の有無                     |               | 無し                     |
| 材料                          |               | JIS G 4304/4305 SUS304 |
| 水頭                          | H (mm)        | ██████████             |
| 液体の比重                       | $\rho$        | 1.0                    |
| 最高使用温度                      | (°C)          | 50                     |
| 許容引張応力                      | S (MPa)       | 128                    |
| 必要厚さ                        | t (mm)        | 3.0                    |
| 呼び厚さ                        | $t_{po}$ (mm) | 6.0                    |
| 最小厚さ                        | $t_p$ (mm)    | ██████████             |
| 評価： $t_p \geq t$ ，よって十分である。 |               |                        |

## (3) 管台の厚さの評価

## a. ブロー水受槽

| 管台名称                        |               | N-4, 5                 | N-6                    | N-8                    |
|-----------------------------|---------------|------------------------|------------------------|------------------------|
| 材料                          |               | JIS G 3459<br>SUS304TP | JIS G 3459<br>SUS304TP | JIS G 3459<br>SUS304TP |
| 水頭                          | H (mm)        |                        |                        |                        |
| 最高使用温度                      | (°C)          | 50                     | 50                     | 50                     |
| 管台の内径                       | $D_i$ (mm)    | 27.2                   | 52.7                   | 78.1                   |
| 液体の比重                       | $\rho$        | 1.0                    | 1.0                    | 1.0                    |
| 許容引張応力                      | S (MPa)       | 128                    | 128                    | 128                    |
| 継手効率                        | $\eta$        | 1.0                    | 1.0                    | 1.0                    |
| 継手の種類                       |               | 継手無し                   | 継手無し                   | 継手無し                   |
| 放射線検査の有無                    |               | —                      | —                      | —                      |
| 必要厚さ                        | $t_1$ (mm)    | 1.7                    | 2.4                    | 3.5                    |
| 必要厚さ                        | $t_2$ (mm)    | 0.01                   | 0.01                   | 0.01                   |
| $t_1, t_2$ の大きい値            | $t$ (mm)      | 1.7                    | 2.4                    | 3.5                    |
| 呼び厚さ                        | $t_{no}$ (mm) | 3.4                    | 3.9                    | 5.5                    |
| 最小厚さ                        | $t_n$ (mm)    |                        |                        |                        |
| 評価： $t_n \geq t$ ，よって十分である。 |               |                        |                        |                        |

## b. 第2モニタリング槽

| 管台名称                        |               | N-3, 4                 | N-5                    | N-6                    |
|-----------------------------|---------------|------------------------|------------------------|------------------------|
| 材料                          |               | JIS G 3459<br>SUS304TP | JIS G 3459<br>SUS304TP | JIS G 3459<br>SUS304TP |
| 水頭                          | H (mm)        |                        |                        |                        |
| 最高使用温度                      | (°C)          | 50                     | 50                     | 50                     |
| 管台の内径                       | $D_i$ (mm)    | 52.7                   | 27.2                   | 78.1                   |
| 液体の比重                       | $\rho$        | 1.0                    | 1.0                    | 1.0                    |
| 許容引張応力                      | S (MPa)       | 128                    | 128                    | 128                    |
| 継手効率                        | $\eta$        | 1.0                    | 1.0                    | 1.0                    |
| 継手の種類                       |               | 継手無し                   | 継手無し                   | 継手無し                   |
| 放射線検査の有無                    |               | —                      | —                      | —                      |
| 必要厚さ                        | $t_1$ (mm)    | 2.4                    | 1.7                    | 3.5                    |
| 必要厚さ                        | $t_2$ (mm)    | 0.01                   | 0.01                   | 0.01                   |
| $t_1, t_2$ の大きい値            | $t$ (mm)      | 2.4                    | 1.7                    | 3.5                    |
| 呼び厚さ                        | $t_{no}$ (mm) | 3.9                    | 3.4                    | 5.5                    |
| 最小厚さ                        | $t_n$ (mm)    |                        |                        |                        |
| 評価： $t_n \geq t$ ，よって十分である。 |               |                        |                        |                        |



## (4) 胴の穴の補強

## a. ブロー水受槽

|                                |          |
|--------------------------------|----------|
| 胴板名称                           | 胴板       |
| 評価：<br>補強の計算を要する 85mm を超える穴の名称 | N-8 液面計座 |

|                             |                        |                    |      |
|-----------------------------|------------------------|--------------------|------|
| 部材名称                        | N-8 液面計座               |                    |      |
| 胴板材料                        | JIS G 4304/4305 SUS304 |                    |      |
| 管台材料                        | JIS G 3459 SUS304TP    |                    |      |
| 強め板材料                       | —                      |                    |      |
| 最高使用圧力                      | P                      | (MPa)              |      |
| 水頭                          | H                      | (mm)               |      |
| 液体の比重                       | $\rho$                 |                    | 1.0  |
| 最高使用温度                      |                        | (°C)               | 50   |
| 胴板の許容引張応力                   | $S_s$                  | (MPa)              | 128  |
| 管台の許容引張応力                   | $S_n$                  | (MPa)              | 128  |
| 強め板の許容引張応力                  | $S_e$                  | (MPa)              | —    |
| 穴の径                         | d                      | (mm)               |      |
| 管台が取付く穴の径                   | $d_w$                  | (mm)               |      |
| 胴板の最小厚さ                     | $t_s$                  | (mm)               |      |
| 管台の最小厚さ                     | $t_n$                  | (mm)               |      |
| 胴板の継手効率                     | $\eta$                 |                    | 1.0  |
| 係数                          | F                      |                    | 1.0  |
| 胴の内径                        | $D_i$                  | (mm)               |      |
| 胴板の計算上必要な厚さ                 | $t_{sr}$               | (mm)               |      |
| 管台の計算上必要な厚さ                 | $t_{nr}$               | (mm)               |      |
| 穴の補強に必要な面積                  | $A_r$                  | (mm <sup>2</sup> ) | 6.6  |
| 補強の有効範囲                     | $X_1$                  | (mm)               |      |
| 補強の有効範囲                     | $X_2$                  | (mm)               |      |
| 補強の有効範囲                     | X                      | (mm)               |      |
| 補強の有効範囲                     | $Y_1$                  | (mm)               |      |
| 補強の有効範囲                     | $Y_2$                  | (mm)               |      |
| 強め板の最小厚さ                    | $t_e$                  | (mm)               |      |
| 強め板の外径                      | $B_e$                  | (mm)               |      |
| 管台の外径                       | $D_{on}$               | (mm)               | 89.1 |
| 溶接寸法 (管台の外側)                | $L_1$                  | (mm)               |      |
| 溶接寸法 (強め板)                  | $L_2$                  | (mm)               |      |
| 溶接寸法 (管台の内側)                | $L_3$                  | (mm)               |      |
| 胴板の有効補強面積                   | $A_1$                  | (mm <sup>2</sup> ) |      |
| 管台の有効補強面積                   | $A_2$                  | (mm <sup>2</sup> ) |      |
| すみ肉溶接部の有効補強面積               | $A_3$                  | (mm <sup>2</sup> ) |      |
| 強め板の有効補強面積                  | $A_4$                  | (mm <sup>2</sup> ) |      |
| 補強に有効な総面積                   | $A_0$                  | (mm <sup>2</sup> ) | 262  |
| 評価： $A_0 > A_r$ , よって十分である。 |                        |                    |      |

b. 第2モニタリング槽

|                              |          |
|------------------------------|----------|
| 胴板名称                         | 胴板       |
| 評価：<br>補強の計算を要する85mmを超える穴の名称 | N-6 液面計座 |

|                             |                          |      |
|-----------------------------|--------------------------|------|
| 部材名称                        | N-6 液面計座                 |      |
| 胴板材料                        | JIS G 4304/4305 SUS304   |      |
| 管台材料                        | JIS G 3459 SUS304TP      |      |
| 強め板材料                       | —                        |      |
| 最高使用圧力                      | P (MPa)                  |      |
| 水頭                          | H (mm)                   |      |
| 液体の比重                       | $\rho$                   | 1.00 |
| 最高使用温度                      | ( $^{\circ}$ C)          | 50   |
| 胴板の許容引張応力                   | $S_s$ (MPa)              | 128  |
| 管台の許容引張応力                   | $S_n$ (MPa)              | 128  |
| 強め板の許容引張応力                  | $S_e$ (MPa)              | —    |
| 穴の径                         | d (mm)                   |      |
| 管台が取付く穴の径                   | $d_v$ (mm)               |      |
| 胴板の最小厚さ                     | $t_s$ (mm)               |      |
| 管台の最小厚さ                     | $t_n$ (mm)               |      |
| 胴板の継手効率                     | $\eta$                   | 1.0  |
| 係数                          | F                        | 1.0  |
| 胴の内径                        | $D_i$ (mm)               |      |
| 胴板の計算上必要な厚さ                 | $t_{sr}$ (mm)            |      |
| 管台の計算上必要な厚さ                 | $t_{nr}$ (mm)            |      |
| 穴の補強に必要な面積                  | $A_r$ (mm <sup>2</sup> ) | 6.6  |
| 補強の有効範囲                     | $X_1$ (mm)               |      |
| 補強の有効範囲                     | $X_2$ (mm)               |      |
| 補強の有効範囲                     | X (mm)                   |      |
| 補強の有効範囲                     | $Y_1$ (mm)               |      |
| 補強の有効範囲                     | $Y_2$ (mm)               |      |
| 強め板の最小厚さ                    | $t_e$ (mm)               |      |
| 強め板の外径                      | $B_e$ (mm)               |      |
| 管台の外径                       | $D_{on}$ (mm)            | 89.1 |
| 溶接寸法 (管台の外側)                | $L_1$ (mm)               |      |
| 溶接寸法 (強め板)                  | $L_2$ (mm)               |      |
| 溶接寸法 (管台の内側)                | $L_3$ (mm)               |      |
| 胴板の有効補強面積                   | $A_1$ (mm <sup>2</sup> ) |      |
| 管台の有効補強面積                   | $A_2$ (mm <sup>2</sup> ) |      |
| すみ肉溶接部の有効補強面積               | $A_3$ (mm <sup>2</sup> ) |      |
| 強め板の有効補強面積                  | $A_4$ (mm <sup>2</sup> ) |      |
| 補強に有効な総面積                   | $A_0$ (mm <sup>2</sup> ) | 262  |
| 評価： $A_0 > A_r$ , よって十分である。 |                          |      |

1.6 酸化分解機

1.6.1 評価結果

(1) 側板, 底板の評価

a. 側板

| 部材名称                         |               | 側板 (平板)                |
|------------------------------|---------------|------------------------|
| 材料                           |               | JIS G 4304/4305 SUS304 |
| 最高使用温度                       | (°C)          | 50                     |
| 液体の比重                        | $\rho$        | 1.0                    |
| 許容引張応力                       | S (MPa)       | 128                    |
| 短辺の長さ                        | d (mm)        |                        |
| 長辺の長さ                        | D (mm)        |                        |
| d/Dに対する応力係数                  | $\beta_i$     |                        |
| 最高使用圧力                       | P (MPa)       | 0.30                   |
| 継手効率                         | $\eta$        | 1.0                    |
| 継手の種類                        |               | 突合せ両側溶接                |
| 放射線検査の有無                     |               | 無し                     |
| 必要厚さ                         | t (mm)        | 6.0                    |
| 呼び厚さ                         | $t_{so}$ (mm) | 9.0                    |
| 最小厚さ                         | $t_s$ (mm)    |                        |
| 評価: $t_s \geq t$ , よって十分である。 |               |                        |

b. 底板

| 部材名称                         |               | 底板 (平板)                |
|------------------------------|---------------|------------------------|
| 材料                           |               | JIS G 4304/4305 SUS304 |
| 最高使用温度                       | (°C)          | 50                     |
| 液体の比重                        | $\rho$        | 1.0                    |
| 許容引張応力                       | S (MPa)       | 128                    |
| 短辺の長さ                        | d (mm)        |                        |
| 長辺の長さ                        | D (mm)        |                        |
| d/Dに対する応力係数                  | $\beta_i$     |                        |
| 最高使用圧力                       | P (MPa)       | 0.30                   |
| 継手効率                         | $\eta$        | 1.0                    |
| 継手の種類                        |               | 突合せ両側溶接                |
| 放射線検査の有無                     |               | 無し                     |
| 必要厚さ                         | t (mm)        | 4.3                    |
| 呼び厚さ                         | $t_{so}$ (mm) | 9.0                    |
| 最小厚さ                         | $t_s$ (mm)    |                        |
| 評価: $t_s \geq t$ , よって十分である。 |               |                        |

## (2) 補強リブの評価

| 部材名称                            |                      | 補強リブ                   |    |
|---------------------------------|----------------------|------------------------|----|
| 材料                              |                      | JIS G 4304/4305 SUS304 |    |
| 最高使用温度 (°C)                     |                      | 50                     |    |
| 液体の比重                           | $\rho$               | 1.0                    |    |
| 最高使用圧力                          | P (MPa)              | 0.30                   |    |
| 許容引張応力                          | S (MPa)              | 128                    |    |
| 短辺の長さ                           | d (mm)               | [Redacted]             |    |
| 長辺の長さ                           | D (mm)               |                        |    |
| リブが受け持つ荷重                       | W (MPa)              |                        |    |
| リブが受ける等分布荷重                     | w (N・mm)             |                        |    |
| 支点間距離                           | $l$ (mm)             |                        |    |
| 発生モーメント                         | M (N・mm)             |                        |    |
| 断面係数                            | Z (mm <sup>3</sup> ) |                        |    |
| 発生応力                            | $\sigma$ (MPa)       |                        | 73 |
| 評価: $S \geq \sigma$ , よって十分である。 |                      |                        |    |

## (3) ふた板 (上部, 下部) の厚さの評価

| 部材名称                         |               | ふた板                    |
|------------------------------|---------------|------------------------|
| 材料                           |               | JIS G 4304/4305 SUS304 |
| 最高使用温度 (°C)                  |               | 50                     |
| 液体の比重                        | $\rho$        | 1.0                    |
| 許容引張応力                       | S (MPa)       | 128                    |
| 最高使用圧力                       | P (MPa)       | 0.30                   |
| ボルト最小スパン                     | d (mm)        | [Redacted]             |
| dに直角に測ったボルトの最大スパン            | D (mm)        |                        |
| ふた板の修正係数 3.4-2.4d/D          | Z             | [Redacted]             |
| 継手効率                         | $\eta$        | 1.0                    |
| 継手の種類                        |               | 継手無し                   |
| 放射線検査の有無                     |               | 無し                     |
| 必要厚さ                         | t (mm)        | 11.4                   |
| 呼び厚さ                         | $t_{so}$ (mm) | 15.0                   |
| 最小厚さ                         | $t_s$ (mm)    | [Redacted]             |
| 評価: $t_s \geq t$ , よって十分である。 |               |                        |

## (4) 角フランジの厚さの評価

| 部材名称                              |                  | 角フランジ                  |
|-----------------------------------|------------------|------------------------|
| 材料                                |                  | JIS G 4304/4305 SUS304 |
| 最高使用温度                            | (°C)             | 50                     |
| 液体の比重                             | $\rho$           | 1.0                    |
| 最高使用圧力                            | P (MPa)          | 0.30                   |
| 使用状態でフランジに作用する<br>単位長さ当りの全モーメント   | $M_o$ (N・mm/mm)  |                        |
| ガスケット締付時にフランジに<br>作用する単位当たりのモーメント | $M_g$ (N・mm/mm)  |                        |
| 荷重修正係数                            | $C_F$ (-)        | 1.0                    |
| 使用温度におけるフランジ材料の<br>許容引張応力         | $\sigma_F$ (MPa) | 123.4                  |
| 必要厚さ                              | $t_F$ (mm)       | 10.9                   |
| 呼び厚さ                              | $t_{so}$ (mm)    | 20.0                   |
| 最小厚さ                              | $t_s$ (mm)       |                        |
| 評価: $t_s \geq t_F$ , よって十分である。    |                  |                        |

## (5) 管台の評価

| 管台名称                         |               | 入口ノズル<br>出口ノズル            | 給電部                       |
|------------------------------|---------------|---------------------------|---------------------------|
| 材料                           |               | JIS G 4304/4305<br>SUS304 | JIS G 4304/4305<br>SUS304 |
| 最高使用圧力                       | P (MPa)       | 0.30                      | 0.30                      |
| 最高使用温度                       | (°C)          | 50                        | 50                        |
| 管台の外径                        | $D_o$ (mm)    | 120                       | 104                       |
| 許容引張応力                       | S (MPa)       | 128                       | 128                       |
| 継手効率                         | $\eta$        | 1.00                      | 1.00                      |
| 継手の種類                        |               | 継手無し                      | 継手無し                      |
| 放射線検査の有無                     |               | -                         | -                         |
| 必要厚さ                         | $t_1$ (mm)    | -                         | -                         |
| 必要厚さ                         | $t_2$ (mm)    | 0.2                       | 0.2                       |
| $t_1, t_2$ の大きい値             | t (mm)        | 0.2                       | 0.2                       |
| 呼び厚さ                         | $t_{no}$ (mm) | 25.0                      | 25.0                      |
| 最小厚さ                         | $t_n$ (mm)    |                           |                           |
| 評価: $t_n \geq t$ , よって十分である。 |               |                           |                           |

1.7 主配管

1.7.1 評価結果

(1) 管の厚さの評価

| No. | 最高使用圧力<br>P<br>(MPa) | 最高使用<br>温度<br>(°C) | 外径<br>D <sub>o</sub><br>(mm) | 公称厚さ<br>(mm) | 材料               | 許容引張応力<br>S<br>(MPa) | 継手効率<br>η<br>(-) | 最小厚さ<br>(mm) | 必要厚さ<br>t<br>(mm) |
|-----|----------------------|--------------------|------------------------------|--------------|------------------|----------------------|------------------|--------------|-------------------|
| 1   | 0.40                 | 50                 | 60.5                         | 3.5          | SUS304TP Sch20S  | 128                  | 1.0              | 3.0          | 0.10              |
| 2   | 0.02                 | 40                 | 48.6                         | 3.0          | SUS304TP Sch20S  | 129                  | 1.0              | 2.5          | 0.01              |
| 3   | 0.40                 | 50                 | 34.0                         | 3.0          | SUS304TP Sch20S  | 128                  | 1.0              | 2.5          | 0.06              |
| 4   | 0.15                 | 40                 | 42.7                         | 3.0          | SUS304TP Sch20S  | 129                  | 1.0              | 2.5          | 0.03              |
| 5   | 0.02                 | 40                 | 165.2                        | 5.0          | SUS316LTP Sch20S | 111                  | 1.0              | 4.3          | 0.02              |
| 6   | 0.30                 | 40                 | 27.2                         | 2.5          | SUS304TP Sch20S  | 129                  | 1.0              | 2.0          | 0.04              |
| 7   | 0.30                 | 40                 | 13.8                         | 2.0          | SUS316LTP Sch20S | 111                  | 1.0              | 1.5          | 0.02              |
| 8   | 0.30                 | 50                 | 165.2                        | 5.0          | SUS304TP Sch20S  | 128                  | 1.0              | 4.3          | 0.20              |
| 9   | 0.30                 | 50                 | 114.3                        | 4.0          | SUS304TP Sch20S  | 128                  | 1.0              | 3.5          | 0.14              |
| 10  | 0.30                 | 50                 | 89.1                         | 4.0          | SUS304TP Sch20S  | 128                  | 1.0              | 3.5          | 0.11              |
| 11  | 0.30                 | 50                 | 76.3                         | 3.5          | SUS304TP Sch20S  | 128                  | 1.0              | 3.0          | 0.09              |

(2) 伸縮継手における疲労評価

| No. | 最高使用<br>圧力<br>P<br>(MPa) | 最高使用<br>温度<br>(°C) | 材料      | 弾性係数<br>E<br>(MPa) | t<br>(mm) | 全伸縮量<br>$\delta$<br>(mm) | b<br>(mm) | h<br>(mm) | n | c | 継手部<br>応力<br>$\sigma$<br>(MPa) | N<br>$\times 10^3$ | 実際の<br>繰り返<br>し回数<br>$\times 10^3$ |
|-----|--------------------------|--------------------|---------|--------------------|-----------|--------------------------|-----------|-----------|---|---|--------------------------------|--------------------|------------------------------------|
| E1  | 0.30                     | 40                 | SUS316L | 193000             | ■         | ■                        | ■         | ■         | ■ | 1 | 418                            | 94.1               | 0.1                                |
| E2  | 0.40                     | 50                 | SUS304  | 193000             | ■         | ■                        | ■         | ■         | ■ | 1 | 260                            | 498                | 0.1                                |
| E3  | 0.40                     | 50                 | SUS304  | 193000             | ■         | ■                        | ■         | ■         | ■ | 1 | 298                            | 51.1               | 0.1                                |
| E4  | 0.40                     | 50                 | SUS304  | 193000             | ■         | ■                        | ■         | ■         | ■ | 1 | 433                            | 83.3               | 0.1                                |

III. 油処理装置の公称値の許容範囲について

[集合槽 (1/2)]

| 主要寸法(mm)  |           | 許容範囲 | 根 拠                                                                                   |                       |
|-----------|-----------|------|---------------------------------------------------------------------------------------|-----------------------|
| 受水槽       | 内寸 (たて)   | ■    | 製造能力, 製造実績を考慮したメーカー基準                                                                 |                       |
|           | 内寸 (横)    | ■    | 製造能力, 製造実績を考慮したメーカー基準                                                                 |                       |
|           | 側板厚さ      | ■    | +1.2<br>■<br>【プラス側公差】<br>JISによる板厚公差<br>【マイナス側公差】<br>JISによる板厚公差及び製造能力, 製造実績を考慮したメーカー基準 |                       |
|           | 底板厚さ      | ■    | +1.3<br>■<br>【プラス側公差】<br>JISによる板厚公差<br>【マイナス側公差】<br>JISによる板厚公差及び製造能力, 製造実績を考慮したメーカー基準 |                       |
|           | 仕切板厚さ     | ■    | +1.2<br>■<br>【プラス側公差】<br>JISによる板厚公差<br>【マイナス側公差】<br>JISによる板厚公差及び製造能力, 製造実績を考慮したメーカー基準 |                       |
|           | 高さ        | ■    | 製造能力, 製造実績を考慮したメーカー基準                                                                 |                       |
|           | 管台厚さ(40A) | 3.7  | ±0.5                                                                                  | JISによる製造公差            |
|           | 管台厚さ(80A) | 5.5  | ±0.6                                                                                  | JISによる製造公差            |
| 第1モニタリング槽 | 内寸 (たて)   | ■    | 製造能力, 製造実績を考慮したメーカー基準                                                                 |                       |
|           | 内寸 (横)    | ■    | ±7.0                                                                                  | 製造能力, 製造実績を考慮したメーカー基準 |
|           | 側板厚さ      | ■    | +1.2<br>■<br>【プラス側公差】<br>JISによる板厚公差<br>【マイナス側公差】<br>JISによる板厚公差及び製造能力, 製造実績を考慮したメーカー基準 |                       |
|           | 底板厚さ      | ■    | +1.3<br>■<br>【プラス側公差】<br>JISによる板厚公差<br>【マイナス側公差】<br>JISによる板厚公差及び製造能力, 製造実績を考慮したメーカー基準 |                       |
|           | 仕切板厚さ     | ■    | +1.2<br>■<br>【プラス側公差】<br>JISによる板厚公差<br>【マイナス側公差】<br>JISによる板厚公差及び製造能力, 製造実績を考慮したメーカー基準 |                       |
|           | 高さ        | ■    | 製造能力, 製造実績を考慮したメーカー基準                                                                 |                       |
|           | 管台厚さ(50A) | 3.9  | ±0.5                                                                                  | JISによる製造公差            |
|           | 管台厚さ(80A) | 5.5  | ±0.6                                                                                  | JISによる製造公差            |



[集合槽 (2/2)]

| 主要寸法(mm)   |           | 許容範囲 | 根 拠                                                                                  |            |
|------------|-----------|------|--------------------------------------------------------------------------------------|------------|
| 循環槽        | 内寸 (たて)   | ■    | 製造能力, 製造実績を考慮したメーカ基準                                                                 |            |
|            | 内寸 (横)    | ■    | 製造能力, 製造実績を考慮したメーカ基準                                                                 |            |
|            | 側板厚さ      | ■    | +1.2<br>■<br>【プラス側公差】<br>JISによる板厚公差<br>【マイナス側公差】<br>JISによる板厚公差及び製造能力, 製造実績を考慮したメーカ基準 |            |
|            | 底板厚さ      | ■    | +1.3<br>■<br>【プラス側公差】<br>JISによる板厚公差<br>【マイナス側公差】<br>JISによる板厚公差及び製造能力, 製造実績を考慮したメーカ基準 |            |
|            | 仕切板厚さ     | ■    | +1.2<br>■<br>【プラス側公差】<br>JISによる板厚公差<br>【マイナス側公差】<br>JISによる板厚公差及び製造能力, 製造実績を考慮したメーカ基準 |            |
|            | 高さ        | ■    | 製造能力, 製造実績を考慮したメーカ基準                                                                 |            |
|            | 管台厚さ(40A) | 3.7  | ±0.5                                                                                 | JISによる製造公差 |
|            | 管台厚さ(50A) | 3.9  | ±0.5                                                                                 | JISによる製造公差 |
|            | 管台厚さ(80A) | 5.5  | ±0.6                                                                                 | JISによる製造公差 |
| 均一化槽       | 内寸 (たて)   | ■    | 製造能力, 製造実績を考慮したメーカ基準                                                                 |            |
|            | 内寸 (横)    | ■    | 製造能力, 製造実績を考慮したメーカ基準                                                                 |            |
|            | 側板厚さ      | ■    | +1.2<br>■<br>【プラス側公差】<br>JISによる板厚公差<br>【マイナス側公差】<br>JISによる板厚公差及び製造能力, 製造実績を考慮したメーカ基準 |            |
|            | 底板厚さ      | ■    | +1.3<br>■<br>【プラス側公差】<br>JISによる板厚公差<br>【マイナス側公差】<br>JISによる板厚公差及び製造能力, 製造実績を考慮したメーカ基準 |            |
|            | 仕切板厚さ     | ■    | +1.2<br>■<br>【プラス側公差】<br>JISによる板厚公差<br>【マイナス側公差】<br>JISによる板厚公差及び製造能力, 製造実績を考慮したメーカ基準 |            |
|            | 高さ        | ■    | 製造能力, 製造実績を考慮したメーカ基準                                                                 |            |
|            | 管台厚さ(32A) | 3.6  | ±0.5                                                                                 | JISによる製造公差 |
|            | 管台厚さ(80A) | 5.5  | ±0.6                                                                                 | JISによる製造公差 |
| 管台厚さ(150A) | 7.1       | ±0.8 | JISによる製造公差                                                                           |            |

[浮上分離槽]

| 主要寸法(mm)   |     | 許容範囲 | 根 拠                                                                      |
|------------|-----|------|--------------------------------------------------------------------------|
| 胴内径        |     |      | 設計・建設規格より同一断面における最大内径と最少内径との差は1%以下<br>製造能力, 製造実績を考慮したメーカー基準              |
| 胴板厚さ       | 4.0 | +0.8 | 【プラス側公差】<br>JISによる板厚公差<br>【マイナス側公差】<br>JISによる板厚公差及び製造能力, 製造実績を考慮したメーカー基準 |
| 円すい胴板厚さ    | 4.0 | +0.8 | 【プラス側公差】<br>JISによる板厚公差<br>【マイナス側公差】<br>JISによる板厚公差及び製造能力, 製造実績を考慮したメーカー基準 |
| 底板厚さ       | 4.0 | +0.8 | 【プラス側公差】<br>JISによる板厚公差<br>【マイナス側公差】<br>JISによる板厚公差及び製造能力, 製造実績を考慮したメーカー基準 |
| 高さ         |     |      | 製造能力, 製造実績を考慮したメーカー基準                                                    |
| 管台厚さ(32A)  | 3.6 | ±0.5 | JISによる製造公差                                                               |
| 管台厚さ(50A)  | 3.9 | ±0.5 | JISによる製造公差                                                               |
| 管台厚さ(80A)  | 5.5 | ±0.6 | JISによる製造公差                                                               |
| 管台厚さ(150A) | 7.1 | ±0.8 | JISによる製造公差                                                               |

[樹脂充填塔]

| 主要寸法(mm)  |     | 許容範囲 | 根 拠                                                                      |
|-----------|-----|------|--------------------------------------------------------------------------|
| 胴内径       |     |      | 設計・建設規格より同一断面における最大内径と最少内径との差は1%以下<br>製造能力, 製造実績を考慮したメーカー基準              |
| 胴板厚さ      | 6.0 | +1.0 | 【プラス側公差】<br>JISによる板厚公差<br>【マイナス側公差】<br>JISによる板厚公差及び製造能力, 製造実績を考慮したメーカー基準 |
| 鏡板厚さ      | 6.0 | +1.0 | 【プラス側公差】<br>JISによる板厚公差<br>【マイナス側公差】<br>JISによる板厚公差及び製造能力, 製造実績を考慮したメーカー基準 |
| 高さ        |     |      | 製造能力, 製造実績を考慮したメーカー基準                                                    |
| 管台厚さ(32A) | 3.6 | ±0.5 | JISによる製造公差                                                               |

[乳化槽]

| 主要寸法 (mm)   |     | 許容範囲 | 根 拠                                                                      |
|-------------|-----|------|--------------------------------------------------------------------------|
| 胴内径         |     |      | 設計・建設規格より同一断面における最大内径と最少内径との差は1%以下<br>製造能力, 製造実績を考慮したメーカー基準              |
| 胴板厚さ        | 4.0 | +0.8 | 【プラス側公差】<br>JISによる板厚公差<br>【マイナス側公差】<br>JISによる板厚公差及び製造能力, 製造実績を考慮したメーカー基準 |
| 鏡板厚さ        | 4.0 | +0.8 | 【プラス側公差】<br>JISによる板厚公差<br>【マイナス側公差】<br>JISによる板厚公差及び製造能力, 製造実績を考慮したメーカー基準 |
| 高さ          |     |      | 製造能力, 製造実績を考慮したメーカー基準                                                    |
| 管台厚さ (20A)  | 2.9 | ±0.2 | JISによる製造公差                                                               |
| 管台厚さ (25A)  | 3.4 | ±0.5 | JISによる製造公差                                                               |
| 管台厚さ (80A)  | 5.5 | ±0.6 | JISによる製造公差                                                               |
| 管台厚さ (150A) | 7.1 | ±0.8 | JISによる製造公差                                                               |

[ブロー水受槽]

| 主要寸法 (mm)  |     | 許容範囲 | 根 拠                                                                      |
|------------|-----|------|--------------------------------------------------------------------------|
| 胴内径        |     |      | 設計・建設規格より同一断面における最大内径と最少内径との差は1%以下<br>製造能力, 製造実績を考慮したメーカー基準              |
| 胴板厚さ       | 4.0 | +0.8 | 【プラス側公差】<br>JISによる板厚公差<br>【マイナス側公差】<br>JISによる板厚公差及び製造能力, 製造実績を考慮したメーカー基準 |
| 底板厚さ       | 6.0 | +1.0 | 【プラス側公差】<br>JISによる板厚公差<br>【マイナス側公差】<br>JISによる板厚公差及び製造能力, 製造実績を考慮したメーカー基準 |
| 胴部高さ       |     |      | 製造能力, 製造実績を考慮したメーカー基準                                                    |
| 管台厚さ (25A) | 3.4 | ±0.5 | JISによる製造公差                                                               |
| 管台厚さ (50A) | 3.9 | ±0.5 | JISによる製造公差                                                               |
| 管台厚さ (80A) | 5.5 | ±0.6 | JISによる製造公差                                                               |

[油吸着樹脂塔]

| 主要寸法(mm)  |     | 許容範囲      | 根 拠                                                                      |
|-----------|-----|-----------|--------------------------------------------------------------------------|
| 胴内径       |     |           | 設計・建設規格より同一断面における最大内径と最少内径との差は1%以下<br>製造能力, 製造実績を考慮したメーカー基準              |
| 胴板厚さ      | 6.0 | +1.0<br>■ | 【プラス側公差】<br>JISによる板厚公差<br>【マイナス側公差】<br>JISによる板厚公差及び製造能力, 製造実績を考慮したメーカー基準 |
| 鏡板厚さ      | 6.0 | +1.0<br>■ | 【プラス側公差】<br>JISによる板厚公差<br>【マイナス側公差】<br>JISによる板厚公差及び製造能力, 製造実績を考慮したメーカー基準 |
| 胴部高さ      |     |           | 製造能力, 製造実績を考慮したメーカー基準                                                    |
| 管台厚さ(25A) | 3.4 | ±0.5      | JISによる製造公差                                                               |

[第2 モニタリング槽]

| 主要寸法(mm)  |     | 許容範囲      | 根 拠                                                                      |
|-----------|-----|-----------|--------------------------------------------------------------------------|
| 胴内径       |     |           | 設計・建設規格より同一断面における最大内径と最少内径との差は1%以下<br>製造能力, 製造実績を考慮したメーカー基準              |
| 胴板厚さ      | 4.0 | +0.8<br>■ | 【プラス側公差】<br>JISによる板厚公差<br>【マイナス側公差】<br>JISによる板厚公差及び製造能力, 製造実績を考慮したメーカー基準 |
| 底板厚さ      | 6.0 | +1.0<br>■ | 【プラス側公差】<br>JISによる板厚公差<br>【マイナス側公差】<br>JISによる板厚公差及び製造能力, 製造実績を考慮したメーカー基準 |
| 胴部高さ      |     |           | 製造能力, 製造実績を考慮したメーカー基準                                                    |
| 管台厚さ(25A) | 3.4 | ±0.5      | JISによる製造公差                                                               |
| 管台厚さ(50A) | 3.9 | ±0.5      | JISによる製造公差                                                               |
| 管台厚さ(80A) | 5.5 | ±0.6      | JISによる製造公差                                                               |

[漏えい拡大防止堰]

| 主要寸法(mm) |      | 許容範囲 | 根 拠                   |
|----------|------|------|-----------------------|
| 内寸 (たて)  | ■■■■ | ■■■■ | 製造能力, 製造実績を考慮したメーカー基準 |
| 内寸 (横)   | ■■■■ | ■■■■ | 製造能力, 製造実績を考慮したメーカー基準 |

[酸化分解機]

| 主要寸法(mm) |      | 許容範囲         | 根 拠                                                                      |
|----------|------|--------------|--------------------------------------------------------------------------|
| 内寸 (たて)  | ■■■■ | ■■■■         | 製造能力, 製造実績を考慮したメーカー基準                                                    |
| 内寸 (横)   | ■■■■ | ■■■■         | 製造能力, 製造実績を考慮したメーカー基準                                                    |
| 板厚さ      | ■■■■ | +1.2<br>■■■■ | 【プラス側公差】<br>JISによる板厚公差<br>【マイナス側公差】<br>JISによる板厚公差及び製造能力, 製造実績を考慮したメーカー基準 |
| 高さ       | ■■■■ | ■■■■         | 製造能力, 製造実績を考慮したメーカー基準                                                    |