

2.16.3 高性能多核種除去設備

2.16.3.1 基本設計

2.16.3.1.1 設置の目的

高性能多核種除去設備は、『2.5 汚染水処理設備等』で処理した液体状の放射性物質の処理を早期に完了させる目的から設置するものとし、汚染水処理設備の処理済水に含まれる放射性物質（トリチウムを除く）を十分低い濃度になるまで除去することを計画している。（以下、「本格運転」という。）

本格運転では、処理済水に含まれる放射性核種（トリチウムを除く）を『実用発電用原子炉の設置、運転等に関する規則の規定に基づく線量限度等を定める告示』に定める周辺監視区域外の水中の濃度限度（以下、「告示濃度限度」という。）を下回る濃度まで低減することを目的としている。このことから、高性能多核種除去設備の性能について、確認試験を確認する試験（以下、「確認試験」という。）を行うとともに、目的としている性能が十分に確認できない場合は、必要に応じて対策を講じる。また、確認試験に使用する設備の仕様は本格運転と同じとする。

2.16.3.1.2 要求される機能

『2.16.1 多核種除去設備 2.16.1.1.2 「要求される機能」』に同じ。

2.16.3.1.3 設計方針

(1) 放射性物質の濃度及び量の低減

高性能多核種除去設備は、汚染水処理設備で処理した水を、ろ過、イオン交換等により周辺環境に対して、放射性物質の濃度及び量を合理的に達成できる限り低くする設計とする。

(2) 処理能力

高性能多核種除去設備は、滞留水の発生原因となっている雨水、地下水の建屋への流入量を上回る処理容量とする。

(3) 材料

高性能多核種除去設備の機器等は、処理対象水の性状を考慮し、適切な材料を用いた設計とする。

(4) 放射性物質の漏えい防止及び管理されない放出の防止

高性能多核種除去設備の機器等は、液体状の放射性物質の漏えい防止及び敷地外への管理されない放出を防止するため、次の各項を考慮した設計とする。

- a. 漏えいの発生を防止するため、機器等には適切な材料を使用するとともに、タンク水

位の検出器，インターロック回路等を設ける。

- b. 液体状の放射性物質が漏えいした場合は，漏えいの早期検出を可能にするとともに，漏えい液体の除去を容易に行えるようにする。
- c. タンク水位，漏えい検知等の警報については，免震重要棟集中監視室及びシールド中央制御室等に表示し，異常を確実に運転員に伝え適切な措置をとれるようにし，これを監視できるようにする。
- d. 高性能多核種除去設備の機器等は，可能な限り周辺に堰を設けた区画内に設け，漏えいの拡大を防止する。また，処理対象水の移送配管類は，万一，漏えいしても排水路を通じて環境に放出することがないように，排水路から可能な限り離隔するとともに，排水路を跨ぐ箇所はボックス鋼内等に配管を敷設する。さらに，ボックス鋼端部から排水路に漏えい水が直接流入しないように土のうを設ける。

(5) 被ばく低減

高性能多核種除去設備は，遮へい，機器の配置等により可能な限り被ばくの低減を考慮した設計とする。

(6) 可燃性ガスの管理

高性能多核種除去設備は，水の放射線分解により発生する可燃性ガスを適切に排出できる設計とする。また，排出する可燃性ガスに放射性物質が含まれる可能性がある場合には，適切に除去する設計とする。

(7) 健全性に対する考慮

放射性液体廃棄物処理施設及び関連施設は，機器の重要度に応じた有効な保全が可能な設計とする。

2.16.3.1.4 供用期間中に確認する項目

『2.16.1 多核種除去設備 2.16.1.1.4 「供用期間中に確認する項目」』に同じ。

2.16.3.1.5 主要な機器

高性能多核種除去設備は，1系列構成とし，前処理設備と多核種除去装置で構成する。さらに共通設備として，多核種除去装置へ薬品を供給する薬品供給設備，処理済水のサンプリング，多核種処理水タンクへ移送する多核種移送設備，高性能多核種除去設備の運転監視を行う監視制御装置，電源を供給する電源設備等で構成する。

本設備は，処理水の水質等に応じて，フィルタ，吸着塔の通水順序を弁の切替え操作により変更できる構成とする。また，装置の処理能力を確認するための試料採取が可能な構成とする。

高性能多核種除去設備の除去対象とする核種は『2.16.1 多核種除去設備 添付資料－6』と同じとする。

高性能多核種除去設備の主要な機器は、免震重要棟集中監視室またはシールド中央制御室の監視・制御装置により遠隔操作及び運転状況の監視を行う。更に、特に重要な装置の緊急停止操作についてはダブルアクションを要する等の設計とする。また、高性能多核種除去設備の設置エリアには、エリア放射線モニタを設置し、放射線レベルを監視する。

高性能多核種除去設備で処理された水は、処理済水貯留用のタンクで貯留する。

(1) 前処理設備

前処理設備は、8塔の前処理フィルタで構成する。

前処理フィルタは、前処理フィルタ1によって浮遊物質を除去し、前処理フィルタ2～4によってセシウム、ストロンチウムを粗取りする。また、前処理フィルタは、除去対象核種に応じて入れ替え可能な設計とする。

前処理フィルタは、一定量処理後、水抜きを行い、交換する。また、抜いた水は供給タンクへ移送する。使用済みフィルタは容器に収納し、瓦礫類の一時保管エリアで貯蔵する。

(2) 多核種除去装置

多核種除去装置は、20塔の吸着塔で構成する。

多核種除去装置は、除去対象核種に応じて吸着塔に収容する吸着材の種類が異なっており、処理対象水に含まれるコロイド状及びイオン状の放射性物質を分離・吸着処理する機能を有する。また、吸着塔に収容する吸着材の構成は、処理対象水の性状に応じて変更する。

吸着塔に含まれる吸着材は、所定の容量を通水した後、吸着塔ごと交換する。使用済吸着塔は、使用済セシウム吸着塔一時保管施設で貯蔵する。

(3) 薬品供給設備

薬品供給設備は、各添加薬液に対してそれぞれタンクを有し、pH調整のため、ポンプにより薬品を多核種除去装置へ供給する。添加する薬品は、苛性ソーダ、塩酸である。

なお、使用する薬品は、何れも不燃性であり、装置内での反応熱、反応ガスも有意には発生しない。

(4) 多核種移送設備

多核種移送設備は、高性能多核種除去設備で処理された水を採取し、分析後の水を処理済水貯留用のタンクに移送するための設備で、サンプルタンク、高性能多核種除去設

備用移送ポンプおよび移送配管等で構成する。なお、高性能多核種除去設備で処理された水は、サンプルタンクをバイパスして処理済水貯留用のタンクに移送することも可能な構成となっている。

(5) 電源設備

電源は、異なる2系統の所内高圧母線から受電できる構成とする。なお、電源が喪失した場合でも、設備からの外部への漏えいは発生することはない。

(6) 橋形クレーン

吸着塔及び前処理フィルタを取り扱うための橋形クレーンを設ける。

(7) 高性能多核種除去設備基礎

高性能多核種除去設備基礎は、平面が約36m（南北方向）×約65m（東西方向）、厚さ約1.5mの鉄筋コンクリート造で、改良地盤を介して段丘堆積層に直接支持されている。

なお、上屋は、地上高さが約18mの鉄骨造で、構造上、基礎で上屋の荷重を負担する構造となっている。

2.16.3.1.6 自然災害対策等

(1) 津波

高性能多核種除去設備は、アウターライズ津波が到達しないと考えられるO.P.30m以上の場所に設置する。

(2) 台風

台風による設備の損傷を防止するため、建屋は建築基準法施行令に基づく風荷重に対して設計する。

(3) 積雪

積雪による設備の損傷を防止するため、建屋は建築基準法施行令および福島県建築基準法施行規則細則に基づく積雪荷重に対して設計する。

(4) 落雷

接地網を設け、落雷による損傷を防止する。

(5) 竜巻

竜巻の発生の可能性が予見される場合は、設備の停止・隔離弁の閉止操作等を行い、汚

染水の漏えい防止及び漏えい水の拡大防止を図る。

(6) 火災

火災発生を防止するため、実用上可能な限り不燃性又は難燃性材料を使用する。また、火災検知性を向上させるため、消防法基準に準拠した火災検出設備を設置するとともに、初期消火のために近傍に消火器を設置する。さらに、避難時における誘導用のために誘導灯を設置する。

2.16.3.1.7 構造強度及び耐震性

(1) 構造強度

高性能多核種除去設備を構成する主要な機器は、「発電用原子力設備に関する技術基準を定める省令」において、廃棄物処理設備に相当すると位置付けられる。これに対する適用規格は、「JSME S NC-1 発電用原子力設備規格 設計・建設規格」（以下、「設計・建設規格」という。）で規定され、機器区分クラス3の規定を適用することを基本とする。また、主要な機器のうち前処理フィルタ及び吸着塔（二相ステンレス製）は、「ASME Boiler and Pressure Vessel Code (Sec VIII)」に準拠し前処理フィルタ及び吸着塔廻りの鋼管（二相ステンレス製）は、「ASME B31.1 Power Piping」に準拠する。吸着塔（ステンレス製）、吸着塔廻りの鋼管（ステンレス製）は、設計・建設規格に準拠する。

なお、クラス3機器に該当しないその他の機器は、JIS等規格適合品を用いることとし、ポリエチレン管は、JWWAまたはISO規格に準拠する。

また、原子力発電所での使用実績がない材料を使用する場合は、他産業での使用実績等を活用しつつ、必要に応じて試験等を行うことで、経年劣化等の影響についての評価を行う。なお、検討用地震動および同津波に対する評価が必要な設備として抽出された機器等については、今後対策を講じる。

(2) 耐震性

高性能多核種除去設備等を構成する機器のうち放射性物質を内包するものは、「発電用原子炉施設に関する耐震設計審査指針」のBクラス相当の設備と位置づけられ、耐震性を評価するにあたっては、「JEAC4601 原子力発電所耐震設計技術規程」等に準拠する。なお、検討用地震動および同津波に対する評価が必要な設備として抽出された機器等については、今後対策を講じる。

2.16.3.1.8 機器の故障への対応

(1) 機器の単一故障

高性能多核種除去設備は、1系列構成とするが、動的機器及び電源等については多重化している。そのため、動的機器、電源系統等の単一故障については、切替作業等により速やかな処理再開が可能である。

b. 処理水タンク

名 称		処理水タンク	
種 類	—	たて置円筒形	
容 量	m ³ /個	30	
最 高 使 用 圧 力	MPa	静水頭	
最 高 使 用 温 度	℃	40	
主 要 寸 法	洞 内 径	mm	3000
	洞 板 厚 さ	mm	9.0
	底 板 厚 さ	mm	12.0
	平 板 厚 さ	mm	6.0
	高 さ	mm	5006
材 料	洞 板	—	SM400C
	底 板	—	SM400C
個 数	個	2 (1 個予備)	

c. 前処理フィルタ 1

名 称		前処理フィルタ 1	
種 類	—	たて置円筒形	
容 量	m ³ /h/個	21	
最 高 使 用 圧 力	MPa	1.03	
最 高 使 用 温 度	℃	40	
主 要 寸 法	洞 内 径	mm	901.7
	洞 板 厚 さ	mm	6.35
	上 部 平 板 厚 さ	mm	63.5
	下 部 平 板 厚 さ	mm	63.5
	高 さ	mm	2013
材 料	洞 板	—	ASME SA 516 Gr. 70
	上 部 平 板	—	ASME SA 516 Gr. 70
	下 部 平 板	—	ASME SA 516 Gr. 70
個 数	個	2 (1 個予備)	

d. 前処理フィルタ 2～4

名 称		前処理フィルタ 2～4	
種 類	—	たて置円筒形	
容 量	m ³ /h/個	21	
最高使用圧力	MPa	1.03	
最高使用温度	℃	40	
主 要 寸 法	洞 内 径	mm	901.7
	洞 板 厚 さ	mm	6.35
	上 部 平 板 厚 さ	mm	63.5
	下 部 平 板 厚 さ	mm	63.5
	高 さ	mm	1800
材 料	洞 板	—	ASME SA 516 Gr.70
	上 部 平 板	—	ASME SA 516 Gr.70
	下 部 平 板	—	ASME SA 516 Gr.70
個 数	個	6 (3個予備)	

e. 多核種吸着塔 1～20 (二相ステンレス製)

名 称		多核種吸着塔 1～20	
種 類	—	たて置円筒形	
容 量	m ³ /h/個	21	
最高使用圧力	MPa	1.55	
最高使用温度	℃	40	
主 要 寸 法	外 洞 内 径	mm	939.8
	外 洞 板 厚 さ	mm	12.7
	内 洞 内 径	mm	330.2
	内 洞 板 厚 さ	mm	12.7
	上 部 平 板 厚 さ	mm	76.2
	下 部 平 板 厚 さ	mm	76.2
	高 さ	mm	3632
材 料	外 洞 板	—	二相ステンレス (UNS S31803) 二相ステンレス (UNS S32205) 二相ステンレス (UNS S32750)
	内 洞 板	—	
	上 部 平 板	—	
	下 部 平 板	—	
個 数	個	20	

※現場状況等に応じて、いずれかの材質を使用する。

f. 多核種吸着塔 1～20 (ステンレス製)

名 称		多核種吸着塔 1～20	
種 類	—	たて置円筒形	
容 量	m ³ /h/個	21	
最 高 使 用 圧 力	MPa	1.55	
最 高 使 用 温 度	℃	40	
主 要 寸 法	外 洞 内 径	mm	937.2
	外 洞 厚 さ	mm	14.0
	内 洞 外 径	mm	355.6
	内 洞 厚 さ	mm	19.0
	上 部 平 板 厚 さ	mm	116.0
	下 部 平 板 厚 さ	mm	95.0
	高 さ	mm	3632
材 料	外 洞	—	SUS316L
	内 洞	—	SUS316LTP
	上 部 平 板	—	SUSF316L
	下 部 平 板	—	SUSF316L
個 数	個	20	

※活性炭を収容する吸着塔及び低 pH 条件の吸着塔では使用しない。

g. サンプルタンク (高性能多核種除去設備用処理済水一時貯留タンク)

名 称		サンプルタンク	
種 類	—	たて置円筒形	
容 量	m ³ /個	1235	
最 高 使 用 圧 力	MPa	静水頭	
最 高 使 用 温 度	℃	40	
主 要 寸 法	洞 内 径	mm	11000
	洞 板 厚 さ	mm	12
	底 板 厚 さ	mm	12
	高 さ	mm	13000
材 料	洞 板	—	SM400C
	底 板	—	SM400C
個 数	個	3	

(2) ポンプ

a. 供給ポンプ (完成品)

台 数 2 台 (1 台予備)

容 量 21 m³/h

b. 昇圧ポンプ 1 (完成品)

台 数 2 台 (1 台予備)

容 量 21 m³/h

c. 昇圧ポンプ 2 (完成品)

台 数 2 台 (1 台予備)

容 量 21 m³/h

d. 昇圧ポンプ 3 (完成品)

台 数 2 台 (1 台予備)

容 量 21 m³/h

e. 昇圧ポンプ 4 (完成品)

台 数 2 台 (1 台予備)

容 量 21 m³/h

f. 処理水移送ポンプ (完成品)

台 数 2 台 (1 台予備)

容 量 21 m³/h

g. 高性能多核種除去設備用移送ポンプ (完成品)

台 数 2 台

容 量 50 m³/h

(3) 配管

主要配管仕様

名 称	仕 様	
RO濃縮水移送ポンプ／RO濃縮水貯槽移送ポンプ配管分岐部から 供給タンク A/B 入口まで (ポリエチレン管)	呼び径 材質 最高使用圧力 最高使用温度	100A 相当 ポリエチレン ^{注1} 0.98MPa 40℃
(鋼管)	呼び径／厚さ 材質 最高使用圧力 最高使用温度	100A/Sch. 40 STPT410+ライニング 0.98MPa 40℃
(鋼管)	呼び径／厚さ 材質 最高使用圧力 最高使用温度	200A/Sch. 40 ^{注1} 100A/Sch. 40 ^{注1} STPG370+ライニング 0.98MPa 40℃
供給タンク A/B 出口から 前処理フィルタユニット A/B 入口 A0 弁まで (ポリエチレン管)	呼び径 材質 最高使用圧力 最高使用温度	100A 相当 ポリエチレン 0.98MPa 40℃
(鋼管)	呼び径／厚さ 材質 最高使用圧力 最高使用温度	100A/Sch. 40 STPT410+ライニング 0.98MPa 40℃
前処理フィルタ A/B 入口 A0 弁から 前処理フィルタ A/B 入口まで (ポリエチレン管)	呼び径／厚さ 材質 最高使用圧力 最高使用温度	100A 相当 ポリエチレン 1.03MPa 40℃
(鋼管)	呼び径／厚さ 材質 最高使用圧力 最高使用温度	100A/Sch. 40 STPT410+ライニング 1.03MPa 40℃
前処理フィルタユニット A/B 入口から 前処理フィルタユニット A/B 出口まで (鋼管)	呼び径／厚さ 材質 最高使用圧力 最高使用温度	100A/Sch. 10 80A/Sch. 40 80A/Sch. 10 50A/Sch. 40 UNS S32750 1.03 MPa 40℃
前処理フィルタユニット A/B 出口から 昇圧ポンプユニット 1 入口まで (鋼管)	呼び径／厚さ 材質 最高使用圧力 最高使用温度	80A /Sch. 40 STPT410+ライニング 1.03 MPa 40℃
(ポリエチレン管)	呼び径 材質 最高使用圧力 最高使用温度	80A 相当 ポリエチレン 1.03MPa 40℃

主要配管仕様

名 称	仕 様	
昇圧ポンプユニット1入口から 昇圧ポンプユニット1出口まで (鋼管)	呼び径/厚さ	80A/Sch. 10 80A/Sch. 40
	材質	UNS S32750
	最高使用圧力	1.03 MPa
	最高使用温度	40 °C
(鋼管)	呼び径/厚さ	50A/Sch. 40 80A/Sch. 10
	材質	UNS S32750
	最高使用圧力	1.55 MPa
	最高使用温度	40 °C
昇圧ポンプユニット1出口から 吸着塔ユニット1入口まで (ホース)	呼び径	80A 相当
	材質	合成ゴム
	最高使用圧力	1.55 MPa
	最高使用温度	40 °C
吸着塔ユニット1入口から 吸着塔ユニット1出口まで (鋼管)	呼び径/厚さ	80A/Sch. 10
	材質	UNS S32750
	最高使用圧力	1.03 MPa
	最高使用温度	40 °C
(鋼管)	呼び径/厚さ	50A/Sch. 40 80A/Sch. 10 80A/Sch. 40
	材質	UNS S32750
	最高使用圧力	1.55 MPa
	最高使用温度	40 °C
(鋼管)	呼び径/厚さ	50A/Sch. 40 80A/Sch. 40
	材質	UNS S31803
	最高使用圧力	1.55 MPa
	最高使用温度	40 °C
(鋼管)	呼び径/厚さ	50A/Sch. 40 80A/Sch. 40
	材質	UNS S32205
	最高使用圧力	1.55 MPa
	最高使用温度	40 °C
(鋼管)	呼び径/厚さ	50A/Sch. 40 ^{注2} 80A/Sch. 40 ^{注2}
	材質	SUS316LTP
	最高使用圧力	1.55 MPa
	最高使用温度	40 °C
(ホース)	呼び径	80A 相当
	材質	合成ゴム
	最高使用圧力	1.55 MPa
	最高使用温度	40 °C
吸着塔ユニット1出口から 昇圧ポンプユニット2入口まで (ホース)	呼び径	80A 相当
	材質	合成ゴム
	最高使用圧力	1.55 MPa
	最高使用温度	40 °C

主要配管仕様

名 称	仕 様	
昇圧ポンプユニット2入口から 昇圧ポンプユニット2出口まで (鋼管)	呼び径／厚さ 材質 最高使用圧力 最高使用温度	50A/Sch. 40 80A/Sch. 10 80A/Sch. 40 UNS S32750 1.55 MPa 40℃
昇圧ポンプユニット2出口から 吸着塔ユニット2入口まで (ホース)	呼び径 材質 最高使用圧力 最高使用温度	80A 相当 合成ゴム 1.55 MPa 40℃
吸着塔ユニット2入口から 吸着塔ユニット2出口まで (鋼管)	呼び径／厚さ 材質 最高使用圧力 最高使用温度	50A/Sch. 40 80A/Sch. 10 80A/Sch. 40 UNS S32750 1.55 MPa 40℃
(鋼管)	呼び径／厚さ 材質 最高使用圧力 最高使用温度	50A/Sch. 40 80A/Sch. 40 UNS S31803 1.55 MPa 40℃
(鋼管)	呼び径／厚さ 材質 最高使用圧力 最高使用温度	50A/Sch. 40 80A/Sch. 40 UNS S32205 1.55 MPa 40℃
(鋼管)	呼び径／厚さ 材質 最高使用圧力 最高使用温度	50A/Sch. 40 ^{注2} 80A/Sch. 40 ^{注2} SUS316LTP 1.55 MPa 40℃
(ホース)	呼び径 材質 最高使用圧力 最高使用温度	80A 相当 合成ゴム 1.55 MPa 40℃
吸着塔ユニット2出口から 昇圧ポンプユニット3入口まで (ホース)	呼び径 材質 最高使用圧力 最高使用温度	80A 相当 合成ゴム 1.55 MPa 40℃
昇圧ポンプユニット3入口から 昇圧ポンプユニット3出口まで (鋼管)	呼び径／厚さ 材質 最高使用圧力 最高使用温度	50A/Sch. 40 80A/Sch. 10 80A/Sch. 40 UNS S32750 1.55 MPa 40℃

主要配管仕様

名 称	仕 様	
昇圧ポンプユニット3 出口から 吸着塔ユニット3 入口まで (ホース)	呼び径 材質 最高使用圧力 最高使用温度	80A 相当 合成ゴム 1.55 MPa 40 °C
吸着塔ユニット3 入口から 吸着塔ユニット3 出口まで (鋼管)	呼び径/厚さ 材質 最高使用圧力 最高使用温度	50A/Sch. 40 80A/Sch. 10 80A/Sch. 40 UNS S32750 1.55 MPa 40 °C
(鋼管)	呼び径/厚さ 材質 最高使用圧力 最高使用温度	50A/Sch. 40 80A/Sch. 40 UNS S31803 1.55 MPa 40 °C
(鋼管)	呼び径/厚さ 材質 最高使用圧力 最高使用温度	50A/Sch. 40 80A/Sch. 40 UNS S32205 1.55 MPa 40 °C
(鋼管)	呼び径/厚さ 材質 最高使用圧力 最高使用温度	50A/Sch. 40 ^{注2} 80A/Sch. 40 ^{注2} SUS316LTP 1.55 MPa 40 °C
(ホース)	呼び径 材質 最高使用圧力 最高使用温度	80A 相当 合成ゴム 1.55 MPa 40 °C
吸着塔ユニット3 出口から 昇圧ポンプユニット4 入口まで (ホース)	呼び径 材質 最高使用圧力 最高使用温度	80A 相当 合成ゴム 1.55 MPa 40 °C
昇圧ポンプユニット4 入口から 昇圧ポンプユニット4 出口まで (鋼管)	呼び径/厚さ 材質 最高使用圧力 最高使用温度	50A/Sch. 40 80A/Sch. 10 80A/Sch. 40 UNS S32750 1.55 MPa 40°C
昇圧ポンプユニット4 出口から 吸着塔ユニット4 入口まで (ホース)	呼び径 材質 最高使用圧力 最高使用温度	80A 相当 合成ゴム 1.55 MPa 40 °C

主要配管仕様

名 称	仕 様	
吸着塔ユニット4入口から 吸着塔ユニット4出口まで (鋼管)	呼び径/厚さ	50A/Sch. 40 80A/Sch. 10 80A/Sch. 40
	材質	UNS S32750
	最高使用圧力	1.55 MPa
	最高使用温度	40 °C
(鋼管)	呼び径/厚さ	50A/Sch. 40 80A/Sch. 40
	材質	UNS S31803
	最高使用圧力	1.55 MPa
	最高使用温度	40 °C
(鋼管)	呼び径/厚さ	50A/Sch. 40 80A/Sch. 40
	材質	UNS S32205
	最高使用圧力	1.55 MPa
	最高使用温度	40 °C
(鋼管)	呼び径/厚さ	50A/Sch. 40 ^{注2} 80A/Sch. 40 ^{注2}
	材質	SUS316LTP
	最高使用圧力	1.55 MPa
	最高使用温度	40 °C
(ホース)	呼び径	80A 相当
	材質	合成ゴム
	最高使用圧力	1.55 MPa
	最高使用温度	40 °C
吸着塔ユニット4出口から 配管ユニット入口まで (ホース)	呼び径	80A 相当
	材質	合成ゴム
	最高使用圧力	1.55 MPa
	最高使用温度	40 °C
配管ユニット入口から 配管ユニット出口まで (鋼管)	呼び径/厚さ	50A/Sch. 40 80A/Sch. 10
	材質	UNS S32750
	最高使用圧力	1.55 MPa
	最高使用温度	40 °C
(鋼管)	呼び径/厚さ	80A/Sch. 10 100A/Sch. 10
	材質	UNS S32750
	最高使用圧力	0.98 MPa
	最高使用温度	40 °C

主要配管仕様

名 称	仕 様	
配管ユニット出口から 処理水タンク A/B 入口まで (ポリエチレン管)	呼び径/厚さ 材質 最高使用圧力 最高使用温度	100A 相当 ポリエチレン 0.98 MPa 40℃
(鋼管)	呼び径/厚さ 材質 最高使用圧力 最高使用温度	100A/Sch. 40 STPT410+ライニング 0.98 MPa 40℃
処理水タンク A/B 出口から 処理水移送ポンプ A/B 入口まで (ポリエチレン管)	呼び径 材質 最高使用圧力 最高使用温度	100A 相当 ポリエチレン 0.98MPa 40℃
(鋼管)	呼び径/厚さ 材質 最高使用圧力 最高使用温度	80A/Sch. 40 100A/Sch. 40 STPT410+ライニング 0.98MPa 40℃
処理水移送ポンプ A/B 出口から サンプルタンクまで (鋼管)	呼び径/厚さ 材質 最高使用圧力 最高使用温度	50A/ Sch. 80 100A/Sch. 40 STPT410+ライニング 0.98MPa 40℃
(ポリエチレン管)	呼び径 材質 最高使用圧力 最高使用温度	100A 相当 ポリエチレン 0.98MPa 40℃

主要配管仕様

名 称	仕 様	
サンプルタンク出口から 多核種処理水貯槽, RO 濃縮水貯槽また は Sr 処理水貯槽まで (鋼管)	呼び径/厚さ 材質 最高使用圧力 最高使用温度	100A/Sch. 40 80A/Sch. 40 50A/Sch. 40 SUS316L 0.98MPa 40℃
(鋼管)	呼び径/厚さ 材質 最高使用圧力 最高使用温度	100A/Sch. 40 STPT410+ライニング 0.98MPa 40℃
(ポリエチレン管)	呼び径 材質 最高使用圧力 最高使用温度	200A 相当 100A 相当 ポリエチレン 静水頭 40℃
(ポリエチレン管)	呼び径 材質 最高使用圧力 最高使用温度	100A 相当 ポリエチレン 0.98MPa 40℃
高性能多核種除去設備用移送ポンプス キッドから供給タンクまで (鋼管)	呼び径/厚さ 材質 最高使用圧力 最高使用温度	100A/Sch. 40 150A/Sch. 40 STPT410+ライニング 0.98MPa 40℃
(ポリエチレン管)	呼び径 材質 最高使用圧力 最高使用温度	100A 相当 ポリエチレン 0.98MPa 40℃

主要配管仕様

名 称	仕 様	
配管ユニット出口から 供給タンク A/B 入口まで (ポリエチレン管)	呼び径	100A 相当
	材質 最高使用圧力 最高使用温度	ポリエチレン 0.98MPa 40℃
(鋼管)	呼び径/厚さ	100A/Sch. 40
	材質 最高使用圧力 最高使用温度	STPT410+ライニング 0.98MPa 40℃
吸着塔ユニット 1 から 前処理フィルタユニット A/B まで (ポリエチレン管)	呼び径	100A 相当 80A 相当
	材質 最高使用圧力 最高使用温度	ポリエチレン 1.03MPa 40℃
(鋼管)	呼び径/厚さ	100A/Sch. 40
	材質 最高使用圧力 最高使用温度	STPT410+ライニング 1.03MPa 40℃
前処理フィルタユニット A から 前処理フィルタユニット B まで (ポリエチレン管)	呼び径	80A 相当
	材質 最高使用圧力 最高使用温度	ポリエチレン 1.03MPa 40℃
(鋼管)	呼び径/厚さ	80A/Sch. 40
	材質 最高使用圧力 最高使用温度	STPT410+ライニング 1.03MPa 40℃
前処理フィルタユニット A 出口から 前処理フィルタユニット B 入口まで (ポリエチレン管)	呼び径	80A 相当
	材質 最高使用圧力 最高使用温度	ポリエチレン 1.03MPa 40℃
(鋼管)	呼び径/厚さ	80A/Sch. 40
	材質 最高使用圧力 最高使用温度	STPT410+ライニング 1.03MPa 40℃
前処理フィルタユニット A/B から 吸着塔ユニット 1 まで (ポリエチレン管)	呼び径	80A 相当
	材質 最高使用圧力 最高使用温度	ポリエチレン 1.03MPa 40℃
(鋼管)	呼び径/厚さ	80A/Sch. 40
	材質 最高使用圧力 最高使用温度	STPT410+ライニング 1.03MPa 40℃

注 1 『2.5 汚染水処理設備等』で移送配管として使用していた配管を使用する。

注 2 活性炭を収容する吸着塔及び低 pH 条件の吸着塔周りの配管では SUS316L 材を使用しない。

※ 現場施工状況により、配管仕様（呼び径、厚さ、材質）の一部を使用しない場合がある。

(5) 放射線監視装置

放射線監視装置仕様

項目	仕様
名称	エリア放射線モニタ
基数	4基
種類	半導体検出器
取付箇所	高性能多核種除去設備設置エリア
計測範囲	10^{-3} mSv/h ~ 10^1 mSv/h

2.16.3.3 添付資料

添付資料－1：全体概要図及び系統構成図

添付資料－2：高性能多核種除去設備基礎の構造強度に関する検討結果

添付資料－3：高性能多核種除去設備の耐震性に関する説明書

添付資料－4：高性能多核種除去設備の強度に関する説明書

添付資料－5：流体状の放射性廃棄物の施設外への漏えい防止に関する計算書

添付資料－6：工事工程表

添付資料－7：高性能多核種除去設備の具体的な安全確保策

添付資料－8：高性能多核種除去設備に係る確認事項

高性能多核種除去設備の強度に関する計算書

1. 強度評価の方針

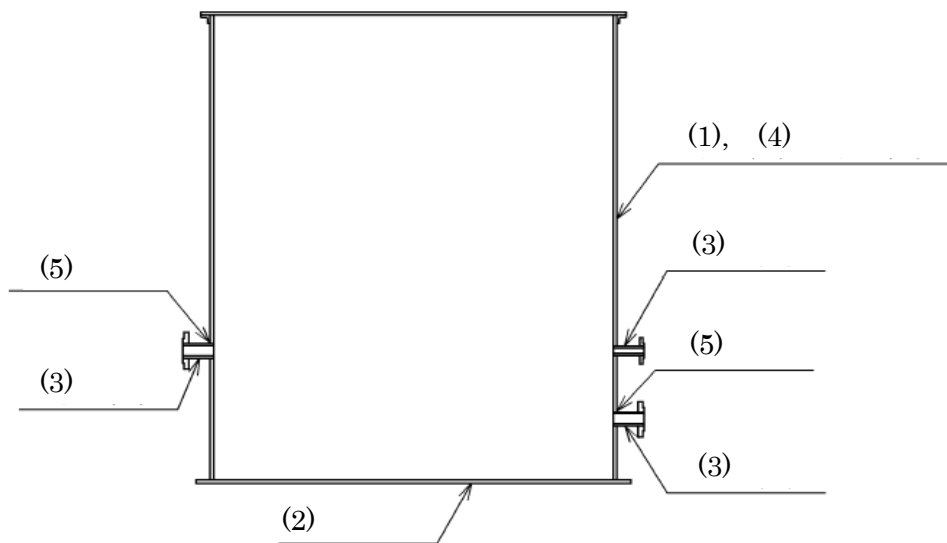
高性能多核種除去設備を構成する主要な機器及び主配管（鋼管）は、強度評価においては、「JSME S NC-1 発電用原子力設備規格 設計・建設規格」（以下、「設計・建設規格」という。）のクラス 3 機器またはクラス 3 配管に準じた評価を行う。

2. 強度評価

2.1 供給タンク，処理水タンク，サンプルタンク

2.1.1 評価箇所

強度評価箇所を図－ 1 に示す。



図－ 1 供給タンク，処理水タンク，サンプルタンク 概要図

図中の番号は， 2.1.2 及び 2.1.3 の番号に対応する。

2.1.2 評価方法

(1) 胴の厚さの評価

開放タンクの胴に必要な厚さは、次に掲げる値のうちいずれか大きい値とする。

a. 規格上必要な最小厚さ： t_1

炭素鋼鋼板又は低合金鋼鋼板で作られた場合は 3mm，その他の材料で作られた場合は 1.5mm とする。

b. 胴の計算上必要な厚さ： t_2

$$t_2 = \frac{D_i \cdot H \cdot \rho}{0.204 \cdot S \cdot \eta}$$

t_2 ：必要厚さ (mm)

D_i ：胴の内径 (m)

H ：水頭 (m)

ρ ：液体の比重。

ただし、1未満の場合は1とする。

S ：許容引張応力(MPa)

η ：継手効率 (-)

(2) 底板の厚さの評価

地面、基礎等に直接接触する開放タンクの底板の厚さは、下記に掲げる値以上の厚さとする。

a. 地面、基礎等に直接接触するものの厚さ： t

設計・建設規格 PVD-3010により3mm以上とする。

(3) 管台の厚さの評価

開放タンクの管台に必要な厚さは、次に掲げる値のうちいずれか大きい値とする。

a. 管台の計算上必要な厚さ： t_1

$$t_1 = \frac{D_i \cdot H \cdot \rho}{0.204 \cdot S \cdot \eta}$$

t_1 ：必要厚さ (mm)

D_i ：管台の内径(m)

H ：水頭(m)

ρ ：液体の比重。

ただし、1未満の場合は1とする。

S ：許容引張応力(MPa)

η ：継手効率(-)

b. 規格上必要な厚さ： t_2

管台の外径に応じ設計・建設規格 表 PVC-3980-1 より求めた管台の厚さとする。

(4) 開放タンクの補強不要となる穴の評価

- a. 設計・建設規格 PVD-3512 により穴の径が 85mm 以下の場合は補強不要となる。

(5) 胴の穴の補強計算

- a. 補強に有効な範囲内にある補強に有効な面積が、補強に必要な面積より大きくなるようにすること。
- b. 大きい穴の補強を要しない穴の最大径
内径が 1500mm 以下の胴に設ける穴の径が胴の内径の 2 分の 1 (500mm を超える場合は、500mm) 以下および内径が 1500mm を超える胴に設ける穴の径が胴の内径の 3 分の 1 (1000mm を超える場合は、1000mm) 以下の場合は、大きい穴の補強計算は必要ない。
- c. 溶接部の強度として、予想される破断箇所の強さが、溶接部の負うべき荷重以上であること。

2.1.3 評価結果

評価結果を表-1～3に示す。必要厚さ等を満足しており，十分な構造強度を有すると評価している。

表-1-1 供給タンクの評価結果（板厚）

機器名称	評価項目	必要厚さ (mm)	最小厚さ (mm)
供給タンク	(1) 胴板の厚さ	3.00	6.57
	(2) 底板の厚さ	3.00	9.50
	(3) 管台の厚さ (RO 濃縮水出口)	3.50	4.25
	(3) 管台の厚さ (RO 濃縮水出口 (予備))	3.50	4.25
	(3) 管台の厚さ (液位計)	1.70	1.90

表-1-2 供給タンクの評価結果（胴板の補強要否確認）

機器名称	評価項目	補強を要し ない穴の最 大径 (mm)	穴の径 (mm)
供給タンク	(4) RO 濃縮水出口	85.00	85 以上
	(4) RO 濃縮水出口 (予備)	85.00	85 以上

表-1-3 供給タンクの評価結果 (胴の穴の補強計算)

機器名称	評価項目	評価結果	
供給タンク	(5) 胴 (RO 濃縮水出口)	補強に必要な面積 (mm ²)	補強に有効な総面積 (mm ²)
		77.56	743.7
		大きな穴の補強計算を 要しない最大径 (mm)	穴の径 (mm)
		1000.00	105.80
		溶接部の負うべき荷重 (N)	予想される破断箇所の 強さ (N)
	-5.341×10 ⁴	— ※1	
	(5) 胴 (RO 濃縮水出口 (予備))	補強に必要な面積 (mm ²)	補強に有効な総面積 (mm ²)
		77.56	743.7
		大きな穴の補強計算を 要しない最大径 (mm)	穴の径 (mm)
		1000.00	105.80
溶接部の負うべき荷重 (N)		予想される破断箇所の 強さ (N)	
-5.341×10 ⁴	— ※1		

※1 溶接部の負うべき荷重が負であり、溶接部の強度計算は不要

表-2-1 処理水タンクの評価結果（板厚）

機器名称	評価項目	必要厚さ (mm)	最小厚さ (mm)
処理水タンク	(1) 胴板の厚さ	3.00	6.57
	(2) 底板の厚さ	3.00	9.50
	(3) 管台の厚さ（処理水出口）	3.50	4.25
	(3) 管台の厚さ（処理水出口（予備））	3.50	4.25
	(3) 管台の厚さ（液位計）	1.70	1.90

表-2-2 処理水タンクの評価結果（胴板の補強要否確認）

機器名称	評価項目	補強を要し ない穴の最 大径 (mm)	穴の径 (mm)
処理水タンク	(4) 処理水出口	85.00	85 以上
	(4) 処理水出口（予備）	85.00	85 以上

表-2-3 処理水タンクの評価結果（胴の穴の補強計算）

機器名称	評価項目	評価結果	
処理水タンク	(5) 胴 (処理水出口)	補強に必要な面積 (mm ²)	補強に有効な総面積 (mm ²)
		77.56	743.7
		大きな穴の補強計算を 要しない最大径 (mm)	穴の径 (mm)
		1000.00	105.80
		溶接部の負うべき荷重 (N)	予想される破断箇所の 強さ (N)
	-5.341×10 ⁴	— ※1	
	(5) 胴 (処理水出口 (予備))	補強に必要な面積 (mm ²)	補強に有効な総面積 (mm ²)
		77.56	743.7
		大きな穴の補強計算を 要しない最大径 (mm)	穴の径 (mm)
		1000.00	105.80
溶接部の負うべき荷重 (N)		予想される破断箇所の 強さ (N)	
-5.341×10 ⁴	— ※1		

※1 溶接部の負うべき荷重が負であり、溶接部の強度計算は不要

表-3-1 サンプルタンクの評価結果 (板厚)

機器名称	評価項目	必要厚さ (mm)	最少厚さ (mm)
サンプルタンク A, B, C	(1) 胴の厚さ	11.7	12.0
	(2) 底板の厚さ	3.0	11.2
	(3) 管台の厚さ (100A)	3.5	6.0
	(3) 管台の厚さ (200A)	3.5	8.2
	(3) 管台の厚さ (650A)	3.5	12.0

表-3-2 サンプルタンクの穴の補強評価結果

機器名称	管台口径	評価部位	補強に必要な面積 [mm ²]	補強に有効な総面積 [mm ²]
サンプルタンク A, B, C	100A	管台	724	1616
	200A	管台	1411	3195
	650A	管台	4466	10840

表-3-3 サンプルタンクの強め材の取付け強さ

機器名称	管台口径	溶接部の負うべき荷重	予想される破断箇所の強さ					
		W [N]	W ₁ [N]	W ₂ [N]	W ₃ [N]	W ₄ [N]	W ₅ [N]	W ₆ [N]
サンプルタンク A, B, C	100A	37367.82	154937	278514	119886	199587	234638	243463
	200A	63939.66	342042	570661	300675	402159	443526	529294
	650A	167003.76	1412331	2016618	1600574	1641873	1453630	2204861

2.2 前処理フィルタ

2.2.1 評価箇所

強度評価箇所を図-2に示す。

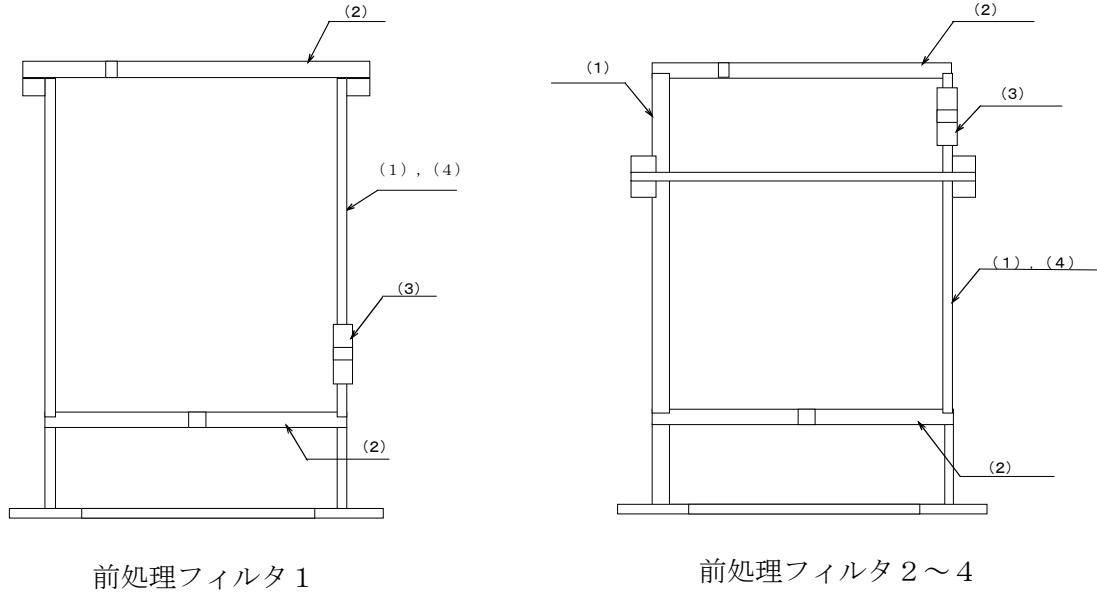


図-2 前処理フィルタ 概要図
図中の番号は、2.2.2、2.2.3の番号に対応する。

2.2.2 評価方法

(1) 胴の厚さの評価

胴に必要な厚さは、次に掲げる値のうちいずれか大きい値とする。

a. 規格上必要な最小厚さ： t_1

炭素鋼鋼板又は低合金鋼鋼板で作られたものにあつては **3mm**，その他の材料で作られたものにあつては **1.5mm** とする。

b. 内面に圧力を受ける胴の必要厚さ： t_2

$$t_2 = \frac{P \cdot D_i}{2 \cdot S \cdot \eta - 1.2 \cdot P}$$

t_2 ：必要厚さ (mm)

P：最高使用圧力 (MPa)

D_i ：胴の内径 (mm)

S：許容引張応力 (MPa)

η ：継手効率 (-)

(2) 平板の厚さの評価

平板の厚さは、次に掲げる値のうちいずれかによるものとする。

- a. 平板に穴を設ける場合であって、穴の径が平板の径の2分の1以下であり、穴の補強計算を行うもの。

$$t = d \cdot \sqrt{\frac{K \cdot P}{S}}$$

t: 必要厚さ (mm)

d: 平板の径 (mm)

K: 取付方法による係数 (-)

P: 最高使用圧力 (MPa)

S: 許容引張応力 (MPa)

- b. 平板に穴を設ける場合であって、穴の径が平板の径の2分の1以下であり、a項以外のもの。

$$t = d \cdot \sqrt{\frac{2 \cdot K \cdot P}{S}}$$

t: 必要厚さ (mm)

d: 平板の径 (mm)

K: 取付方法による係数 (-)

P: 最高使用圧力 (MPa)

S: 許容引張応力 (MPa)

(3) 管台の厚さの評価

管台に必要な厚さは、次に掲げる値のうちいずれか大きい値とする。

- a. 内面に圧力を受ける管台: t_1

$$t_1 = \frac{P \cdot D_0}{2 \cdot S \cdot \eta + 0.8 \cdot P}$$

t_1 : 必要厚さ (mm)

P: 最高使用圧力 (MPa)

D_0 : 管台の外径 (mm)

S: 許容引張応力 (MPa)

η : 継手効率 (-)

- b. 規格上必要な最小厚さ: t_2

炭素鋼鋼管を使用する管台にあつては、管台の外径に応じて設計・建設規格表 PVC-3610-1 より求めた管台の厚さとする。

(4) 胴の補強を要しない穴の最大径の評価

胴の補強を要しない穴の最大径は、以下で計算した値のうちいずれか大きい値とする。

- a. 穴の径が 61mm 以下で、かつ、次の式により計算した値以下の穴。

$$d_{r1} = \frac{D - 2 \cdot t_s}{4}$$

d_{r1} : 補強を要しない穴の最大径 (mm)

D: 胴の外径 (mm)

t_s : 胴の最小厚さ (mm)

b. aに掲げるものを除き、穴の径が200mm以下で、かつ、設計・建設規格 図 PVD-3122-1 及び図 PVD-3122-2 により求めた値以下の穴。

$$d_{r2} = 8.05 \cdot \sqrt[3]{D \cdot t_s \cdot (1-K)}$$

d_{r2} : 補強を要しない穴の最大径 (mm)
 D : 胴の外径 (mm)
 t_s : 胴の最小厚さ (mm)
 K : 係数 (-)

ここで、 K は、円筒形の場合、次の式により計算した値で、 $K > 0.99$ のときは、 $K = 0.99$ とする。

$$K = \frac{P \cdot D}{1.82 \cdot S \cdot \eta \cdot t_s}$$

P : 最高使用圧力 (MPa)
 D : 胴の外径 (mm)
 S : 許容引張応力 (MPa)
 η : 継手効率 (-)
 t_s : 胴板の最小厚さ (mm)

2.2.3 評価結果

評価結果を表-4に示す。必要厚さ等を満足しており、十分な構造強度を有すると評価している。

表-4-1 前処理フィルタ評価結果 (板厚)

機器名称	評価項目	必要厚さ (mm)	最小厚さ (mm)
前処理フィルタ 1	(1)胴板の厚さ	4.84	5.84
	(2)上部平板の厚さ	44.75	62.50
	(2)下部平板の厚さ	44.75	62.50
	(3)管台の厚さ	3.80	55.15
前処理フィルタ 2～4	(1)胴板の厚さ	4.84	5.84
	(2)上部平板の厚さ	44.75	62.50
	(2)下部平板の厚さ	44.75	62.50
	(3)管台の厚さ	3.80	48.80

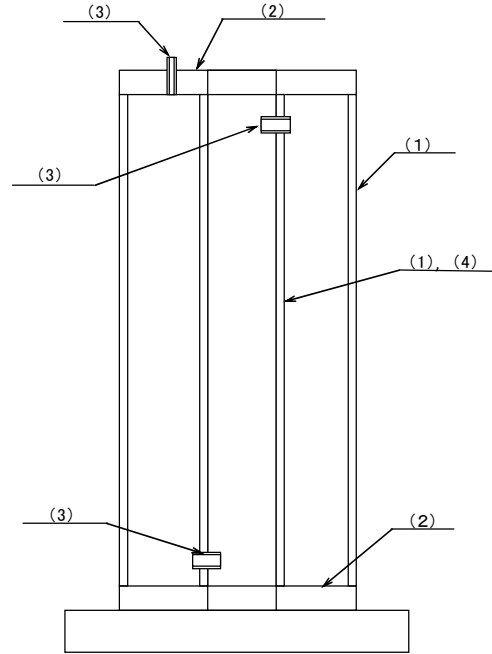
表-4-2 前処理フィルタ評価結果 (胴の補強要否)

機器名称	評価項目	補強を要しない穴の最大径 (mm)	穴の径 (mm)
前処理フィルタ 1	(4)胴	99.89	99 以下
前処理フィルタ 2～4	(4)胴	99.89	99 以下
	(4)胴	99.89	99 以下

2.3 多核種吸着塔

2.3.1 評価箇所

強度評価箇所を図-3に示す。



図中の番号は、2.3.2、2.3.3の番号に対応する。

図-3 吸着塔 概要図

2.3.2 評価方法

(1) 胴の厚さの評価

胴に必要な厚さは、次に掲げる値のうちいずれか大きい値とする。

a. 規格上必要な最小厚さ： t_1

炭素鋼鋼板又は低合金鋼鋼板で作られたものにあつては **3mm**，その他の材料で作られたものにあつては **1.5mm** とする。

b. 内面に圧力を受ける胴の必要厚さ： t_2

$$t_2 = \frac{P \cdot D_i}{2 \cdot S \cdot \eta - 1.2 \cdot P}$$

t_2 ：必要厚さ (mm)

P：最高使用圧力 (MPa)

D_i ：胴の内径 (mm)

S：許容引張応力 (MPa)

η ：継手効率 (-)

c. 外面に圧力を受ける胴の必要厚さ： t_3

厚さが外径の 0.1 倍以下のものの計算上必要な厚さは次の式による値とする。

$$t_3 = \frac{3 \cdot P_e \cdot D_o}{4 \cdot B}$$

t_3 : 必要厚さ (mm)

P_e : 外面に受ける最高の圧力 (MPa)

D_o : 胴の外径 (mm)

B : ASME BPVC SECTION. II Part D subpart 3 fig. G, fig. HA-5 または、設計・建設規格 付録材料図表 Part 7 図 1, 図 1 4 より求めた値 (-)

(2) 平板の厚さの評価

平板の厚さは、次に掲げる値のうちいずれかによるものとする。

a. 平板に穴を設ける場合であって、穴の径が平板の径の 2 分の 1 以下であり、穴の補強計算を行うもの。

$$t = d \cdot \sqrt{\frac{K \cdot P}{S}}$$

t : 必要厚さ (mm)

d : 平板の径 (mm)

K : 取付方法による係数 (-)

P : 最高使用圧力 (MPa)

S : 許容引張応力 (MPa)

b. 平板に穴を設ける場合であって、穴の径が平板の径の 2 分の 1 以下であり、a 項以外のもの。

$$t = d \cdot \sqrt{\frac{2 \cdot K \cdot P}{S}}$$

t : 必要厚さ (mm)

d : 平板の径 (mm)

K : 取付方法による係数 (-)

P : 最高使用圧力 (MPa)

S : 許容引張応力 (MPa)

(3) 管台の厚さの評価

管台に必要な厚さは、次に掲げる値のうちいずれか大きい値とする。

a. 内面に圧力を受ける管台： t_1

$$t_1 = \frac{P \cdot D_o}{2 \cdot S \cdot \eta + 0.8 \cdot P}$$

t_1 : 必要厚さ (mm)

P : 最高使用圧力 (MPa)

D_o : 管台の外径 (mm)

S : 許容引張応力 (MPa)

η : 継手効率 (-)

b. 規格上必要な最小厚さ： t_2

炭素鋼鋼管を使用する管台にあつては、管台の外径に応じて設計・建設規格 表 PVC-3610-1 より求めた管台の厚さとする。

(4) 胴の補強を要しない穴の最大径の評価

胴の補強を要しない穴の最大径は、以下で計算した値のうちいずれか大きい値とする。

a. 穴の径が 61mm 以下で、かつ、次の式により計算した値以下の穴。

$$d_{r1} = \frac{D - 2 \cdot t_s}{4}$$

d_{r1} :補強を要しない穴の最大径 (mm)

D :胴の外径 (mm)

t_s :胴の最小厚さ (mm)

b. a に掲げるものを除き、穴の径が 200mm 以下で、かつ、設計・建設規格 図 PVD-3122-1 及び図 PVD-3122-2 により求めた値以下の穴。

$$d_{r2} = 8.05 \cdot \sqrt[3]{D \cdot t_s \cdot (1 - K)}$$

d_{r2} :補強を要しない穴の最大径 (mm)

D :胴の外径 (mm)

t_s :胴の最小厚さ (mm)

K :係数 (-)

ここで、 K は、円筒形の場合、次の式により計算した値で、 $K > 0.99$ のときは、 $K = 0.99$ とする。

$$K = \frac{P \cdot D}{1.82 \cdot S \cdot \eta \cdot t_s}$$

P :最高使用圧力 (MPa)

D :胴の外径 (mm)

S :許容引張応力 (MPa)

η :継手効率 (-)

t_s :胴板の最小厚さ (mm)

(5) 評価結果

評価結果を表-5に示す。必要厚さ等を満足しており、十分な構造強度を有すると評価している。

表-5-1 吸着塔評価結果(板厚)

機器名称	評価項目	必要厚さ (mm)	最小厚さ (mm)
吸着塔 1～20 (UNS S31803)	(1) 胴板の厚さ (外筒胴)	5.93	11.70
	(1) 胴板の厚さ (内筒胴)	7.42	11.10
	(2) 上部平板	71.45	75.20
	(2) 下部平板	71.45	75.20
	(3) 管台の厚さ (入口・出口)	0.27	3.43
	(3) 管台の厚さ (ベント)	0.15	2.96
吸着塔 1～20 (UNS S32205)	(1) 胴板の厚さ (外筒胴)	5.61	11.70
	(1) 胴板の厚さ (内筒胴)	7.42	11.10
	(2) 上部平板	69.51	75.20
	(2) 下部平板	69.51	75.20
	(3) 管台の厚さ (入口・出口)	0.25	3.43
	(3) 管台の厚さ (ベント)	0.14	2.96
吸着塔 1～20 (UNS S32750)	(1) 胴板の厚さ (外筒胴)	4.59	11.70
	(1) 胴板の厚さ (内筒胴)	7.42	11.10
	(2) 上部平板	62.96	75.20
	(2) 下部平板	62.96	75.20
	(3) 管台の厚さ (入口・出口)	0.21	3.43
	(3) 管台の厚さ (ベント)	0.12	2.96
吸着塔 1～20 (SUS316L)	(1) 胴板の厚さ (外筒胴)	9.47	11.39
	(1) 胴板の厚さ (内筒胴)	7.45	15.82
	(2) 上部平板	69.42	114.20
	(2) 下部平板	69.42	93.40
	(3) 管台の厚さ (入口・出口)	0.42	1.43
	(3) 管台の厚さ (ベント)	0.24	1.08

表－５－２ 吸着塔評価結果（胴の補強要否）

機器名称	評価項目	補強を要しない穴の最大径 (mm)	穴の径 (mm)
吸着塔 1～20 (UNS S31803)	(4) 胴 (内筒胴)	119.04	119 以下
吸着塔 1～20 (UNS S32205)	(4) 胴 (内筒胴)	119.48	119 以下
吸着塔 1～20 (UNS S32750)	(4) 胴 (内筒胴)	120.95	120 以下
吸着塔 1～20 (SUS316L)	(4) 胴 (内筒胴)	134.43	134 以下

2.4 主配管

2.4.1 評価箇所

強度評価箇所を図－４に示す。

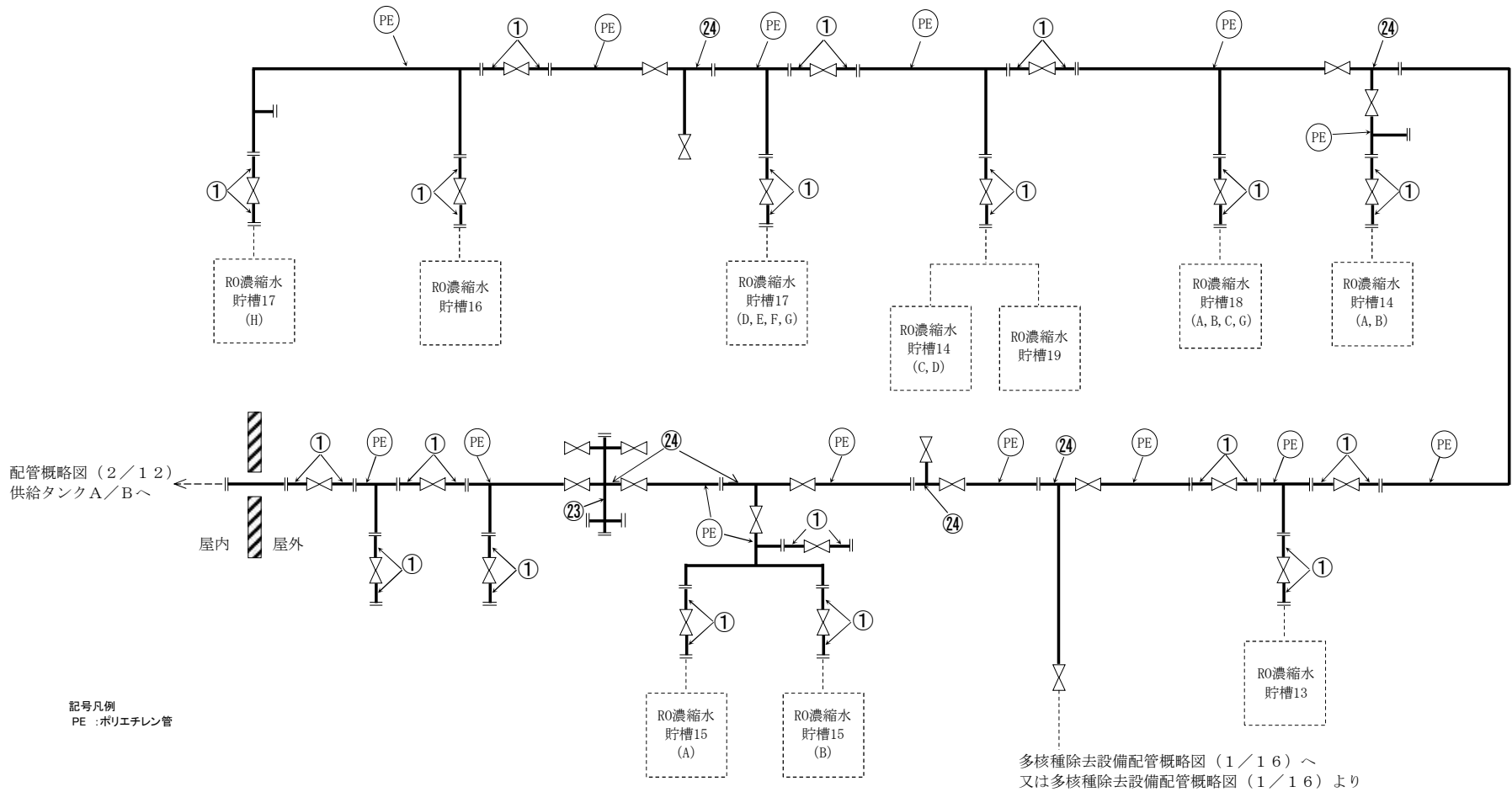


図-4 配管概略図 (1/12)

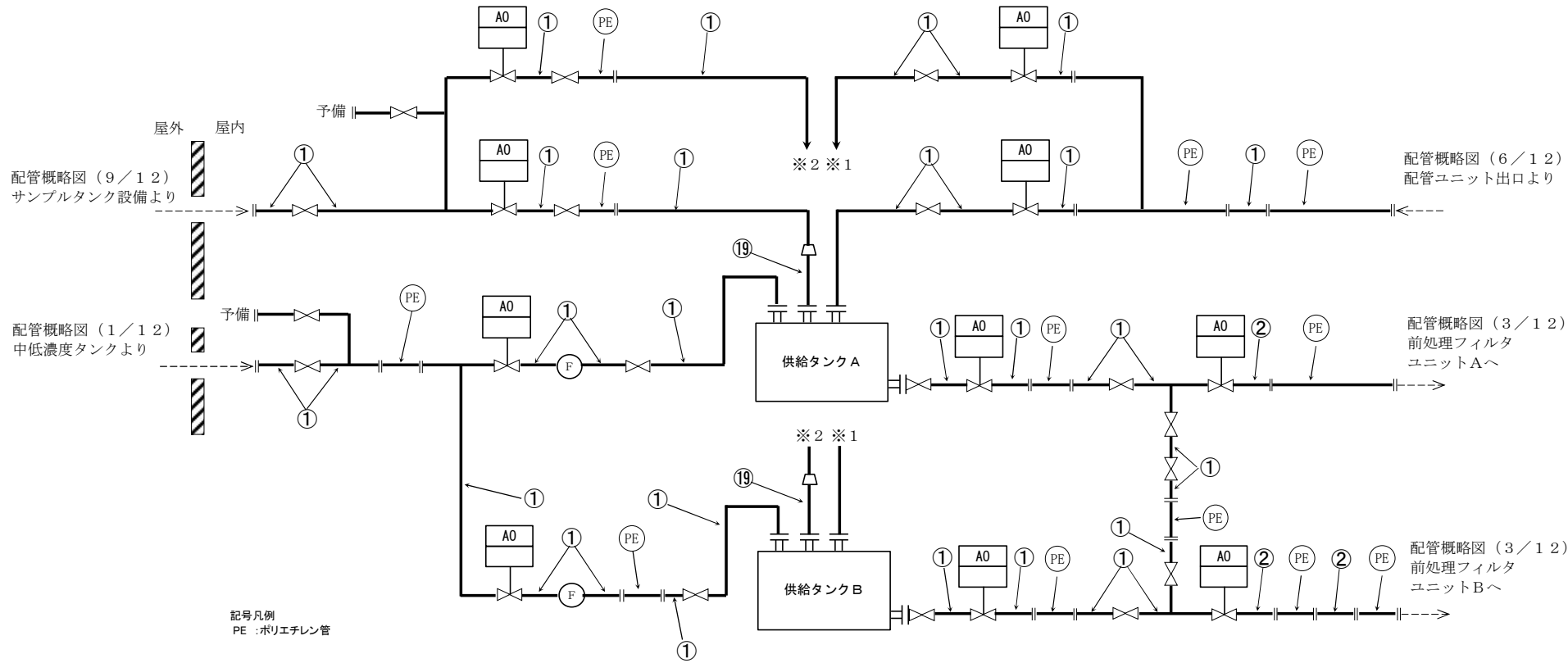


図-4 配管概略図 (2/12)

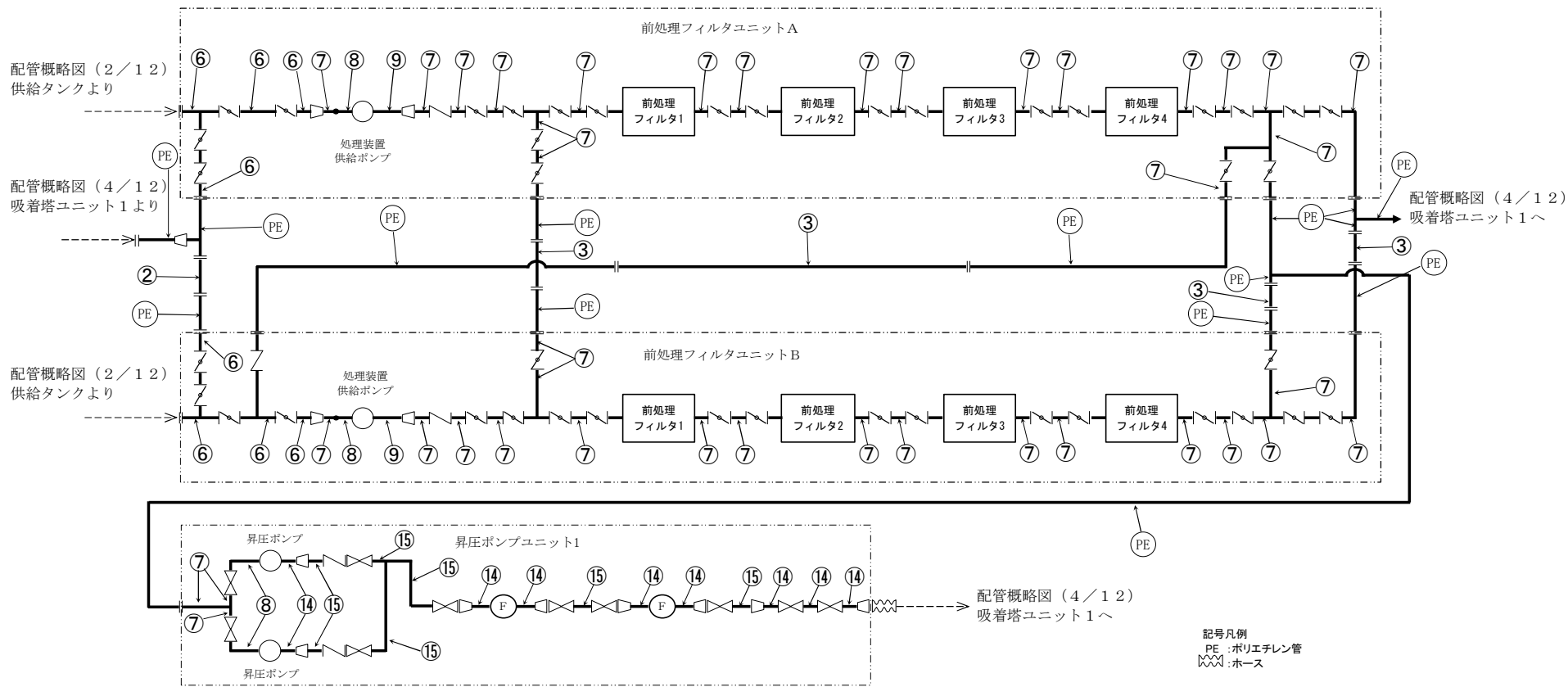


図-4 配管概略図 (3 / 12)

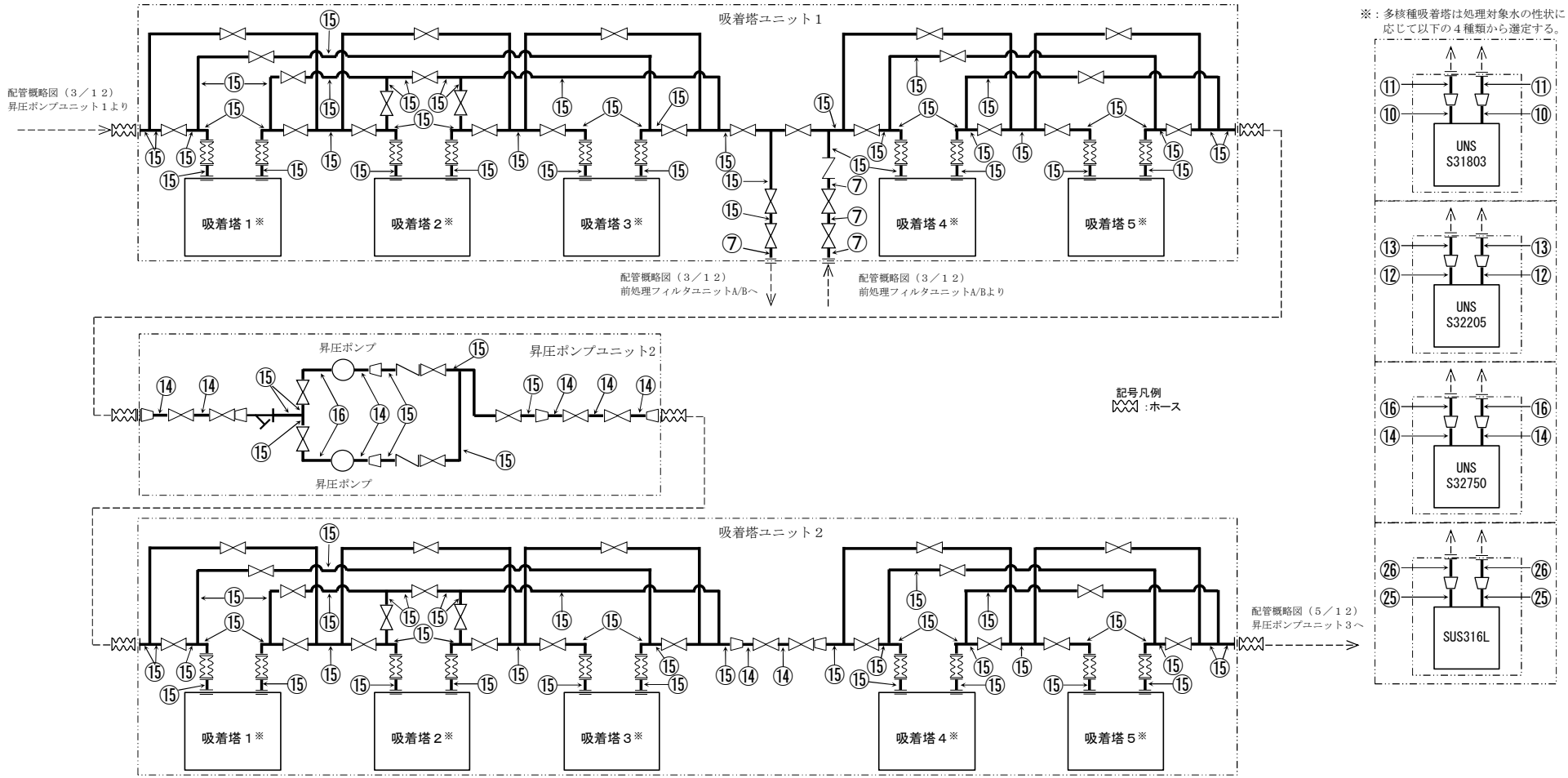
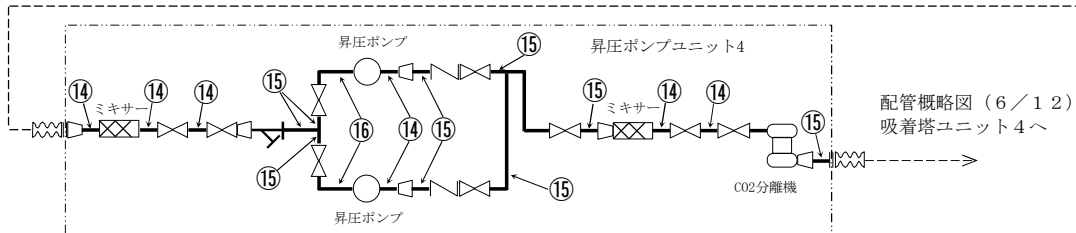
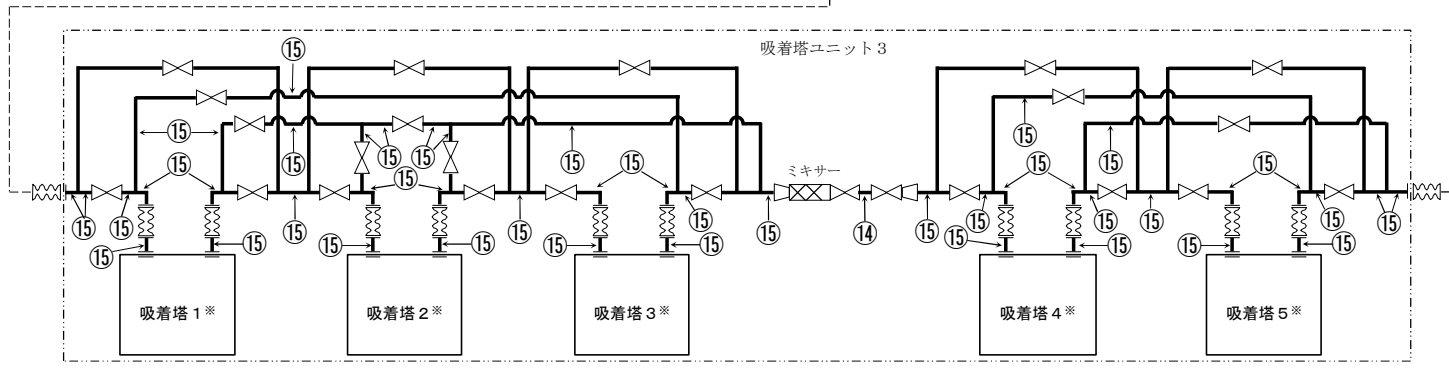
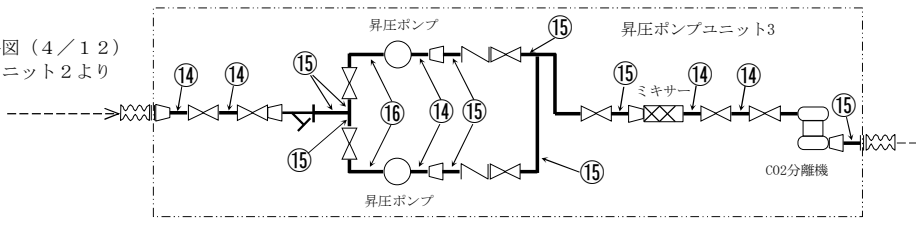


図-4 配管概略図 (4/12)

配管概略図 (4 / 12)
吸着塔ユニット2より



配管概略図 (6 / 12)
吸着塔ユニット4へ

記号凡例
☒ : ホース

※：多核種吸着塔は処理対象水の性状に応じて以下の4種類から選定する。

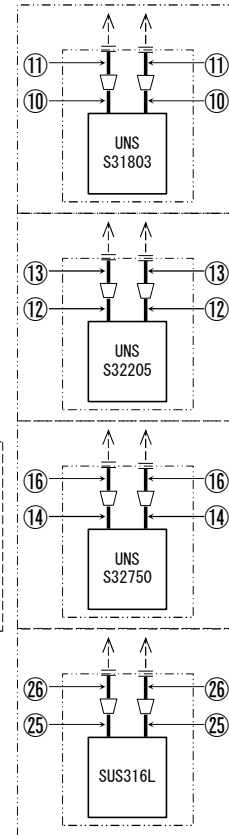


図-4 配管概略図 (5 / 12)

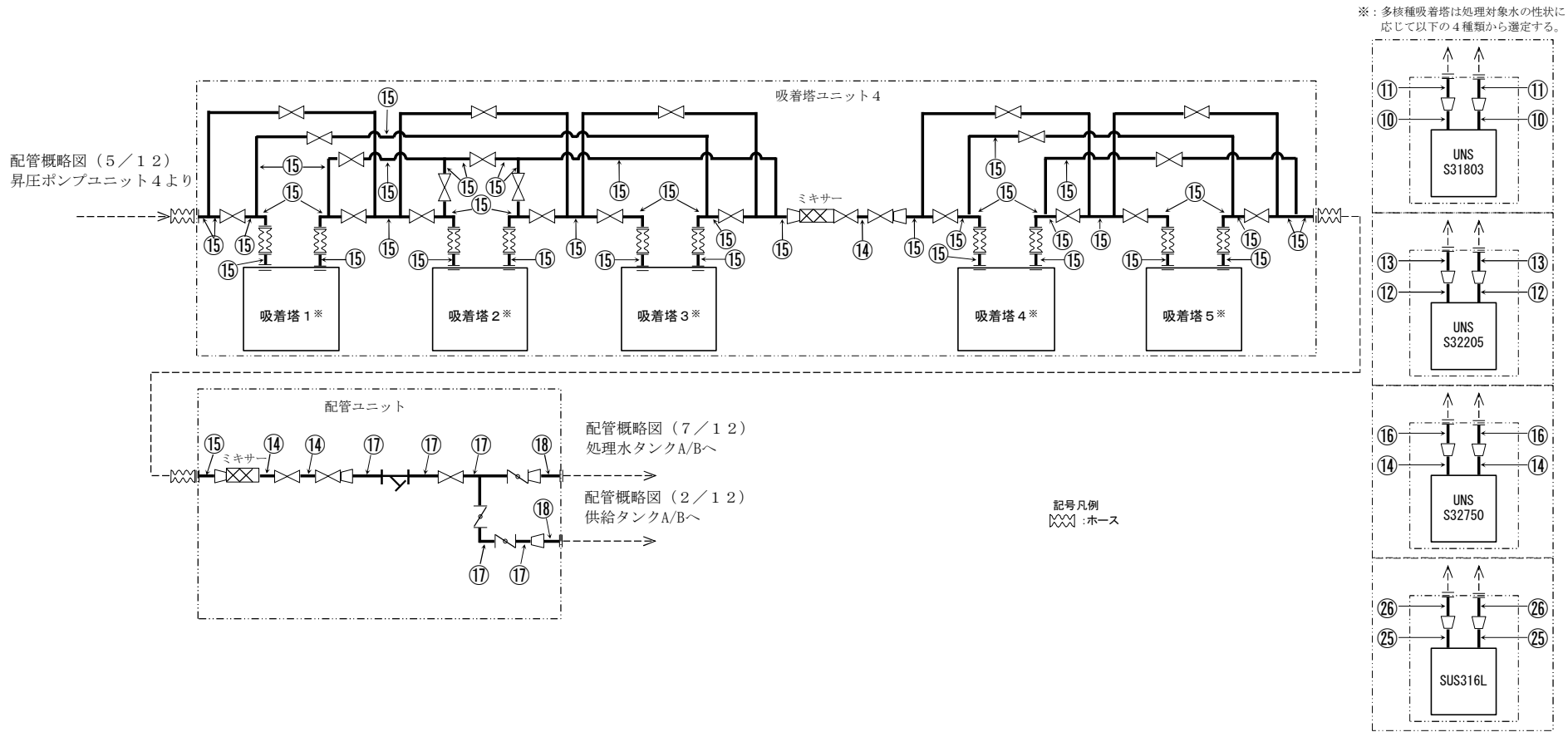


図-4 配管概略図 (6 / 12)

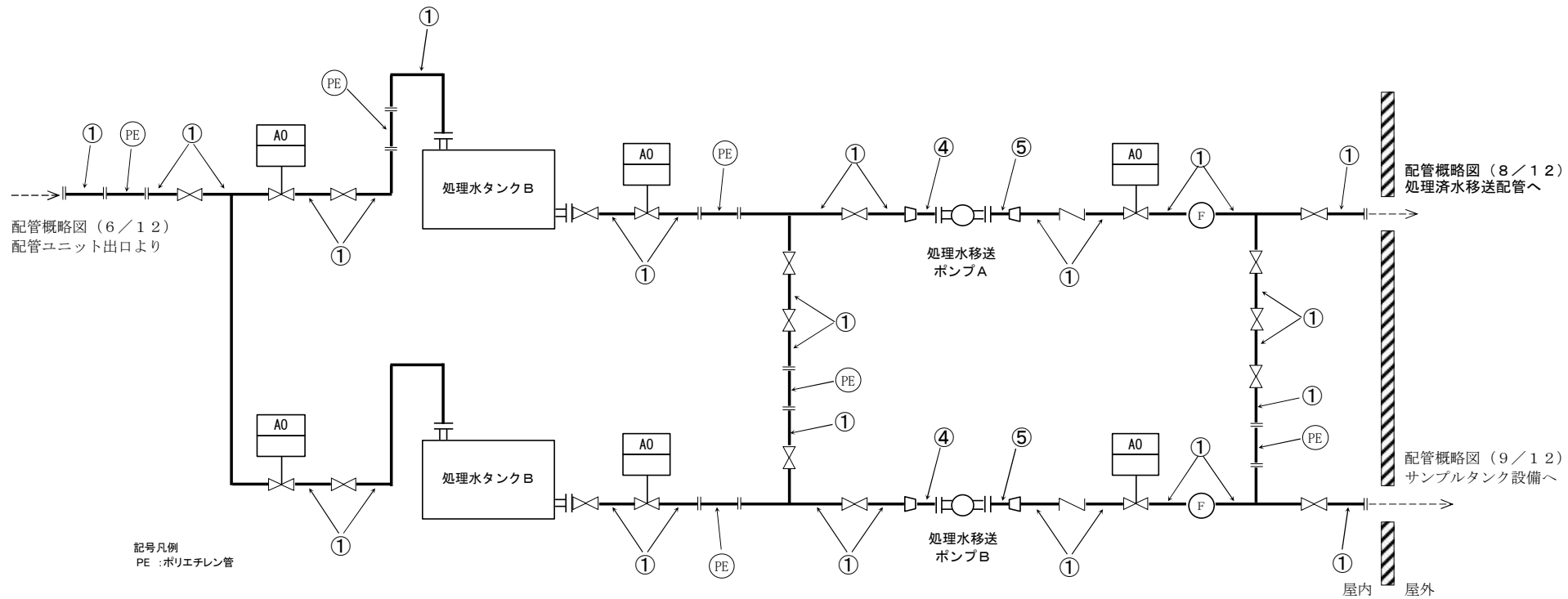


図-4 配管概略図 (7 / 12)

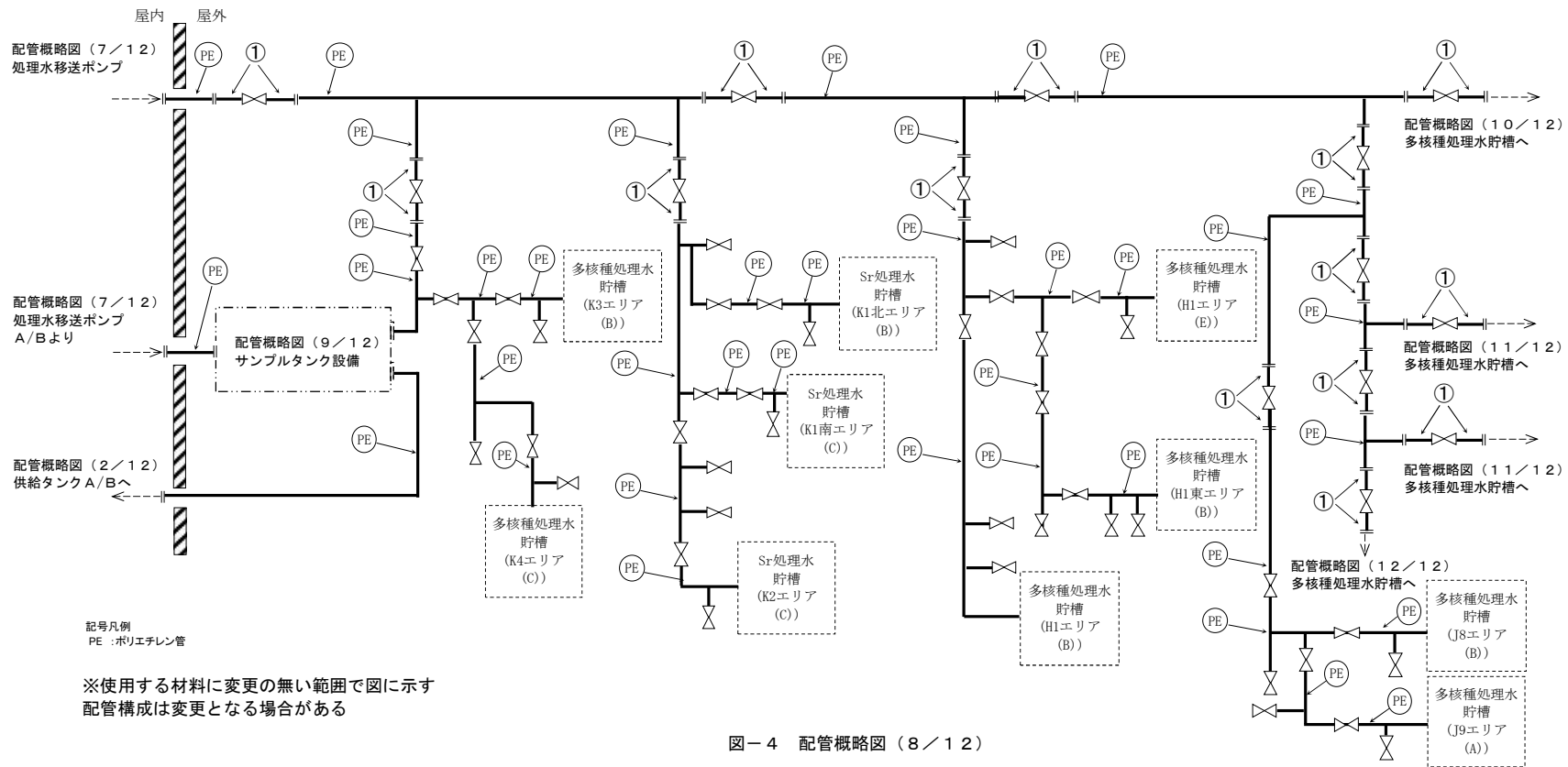


図-4 配管概略図 (8/12)

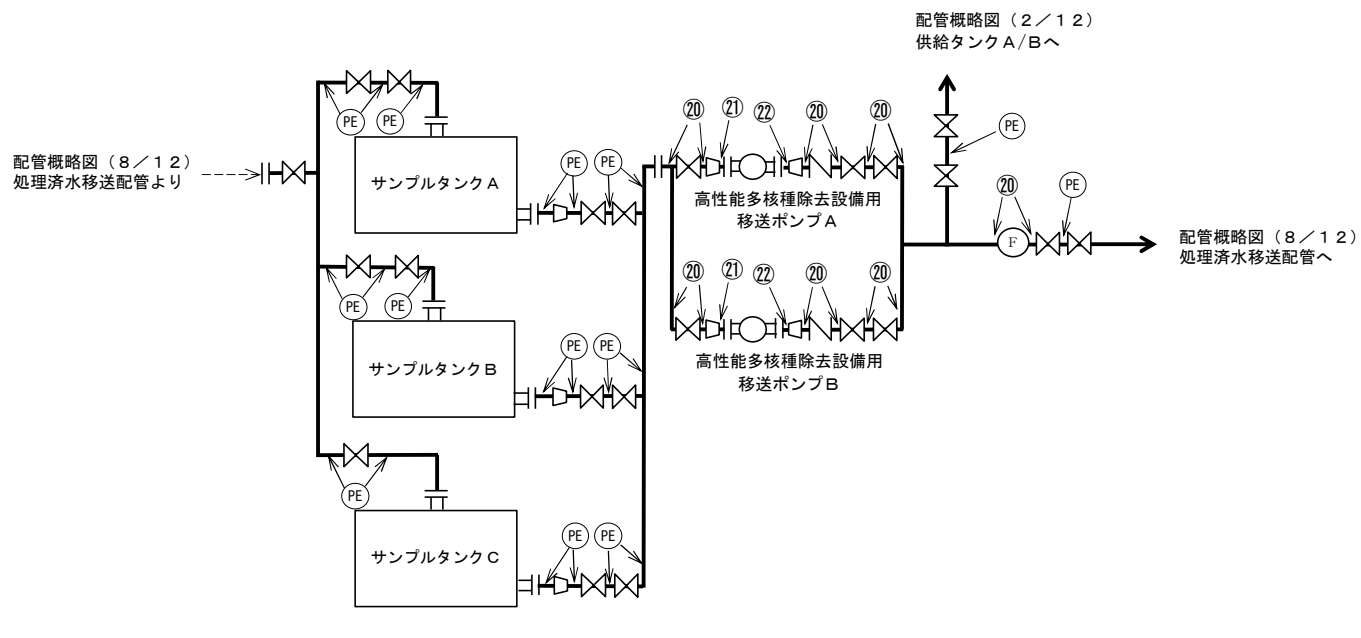


図-4 配管概略図 (9/12)

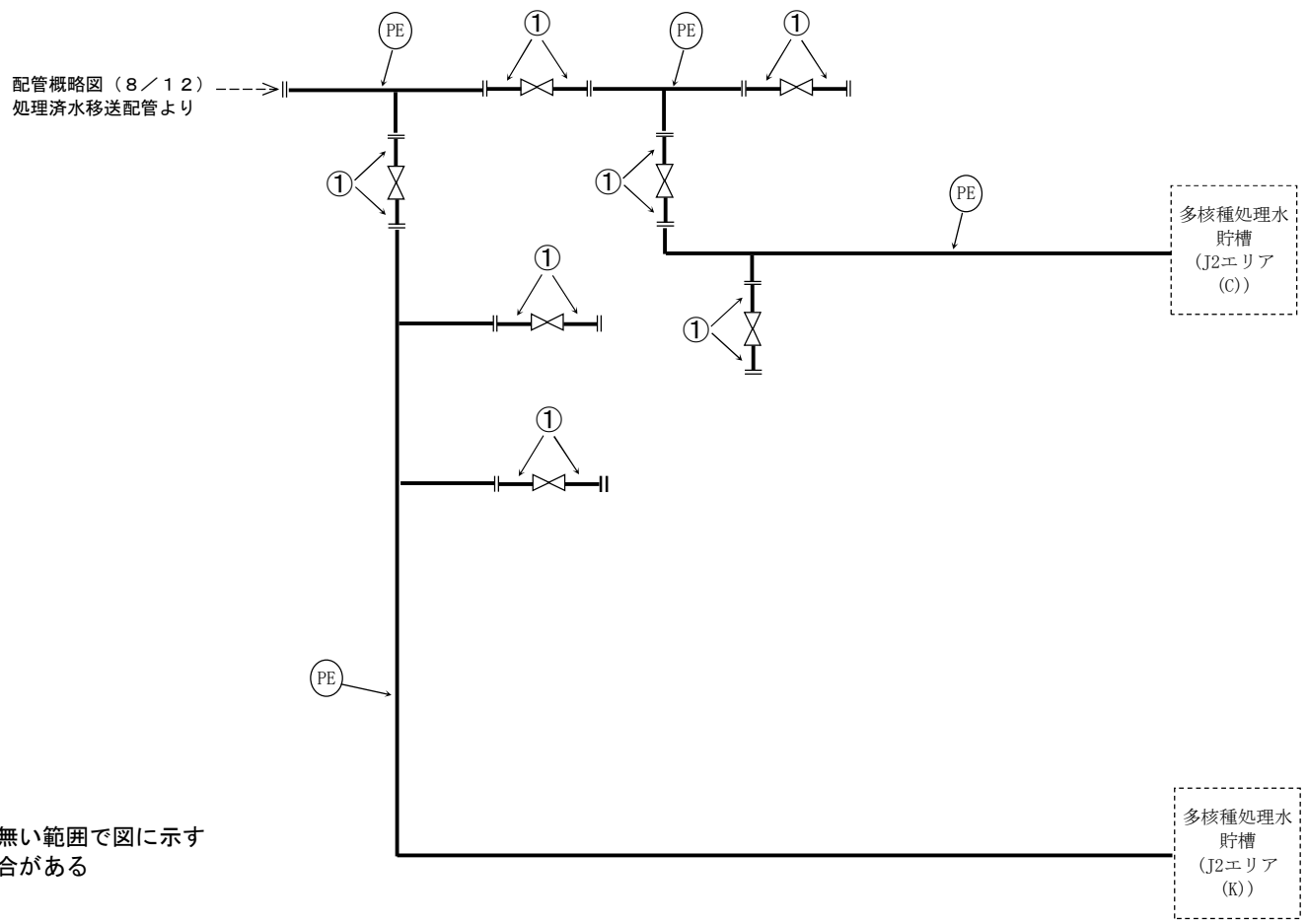
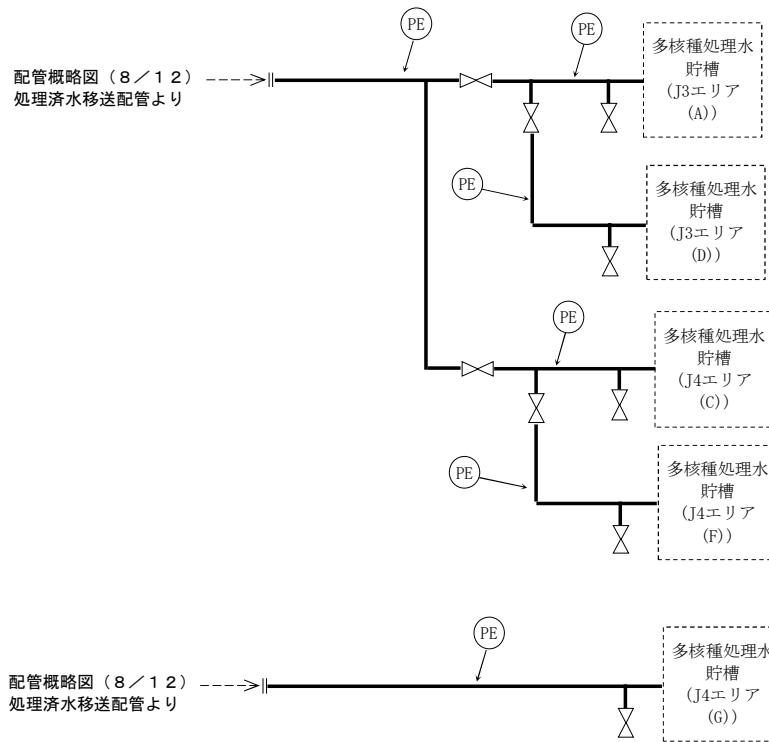


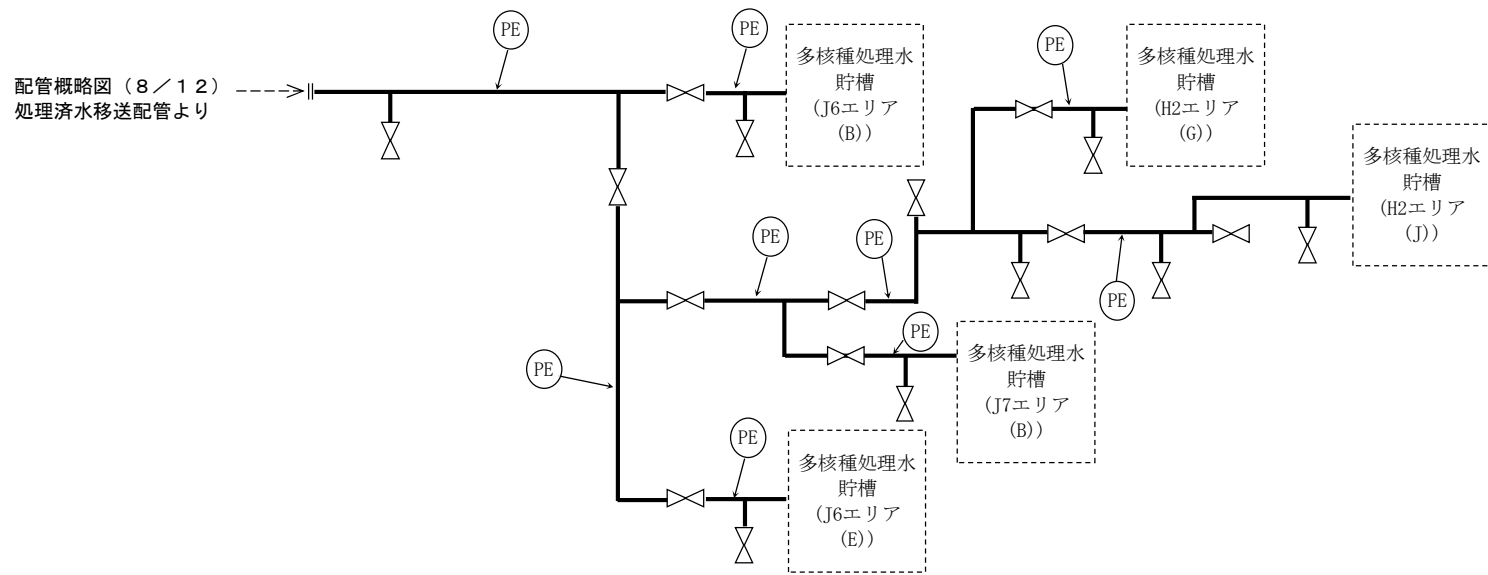
図-4 配管概略図 (10 / 12)



記号凡例
PE : ポリエチレン管

※使用する材料に変更の無い範囲で図に示す
配管構成は変更となる場合がある

図-4 配管概略図 (11/12)



記号凡例
PE : ポリエチレン管

※使用する材料に変更の無い範囲で図に示す
配管構成は変更となる場合がある

図-4 配管概略図 (12/12)

2.4.2 評価方法

(1) 管の厚さの評価

管の必要な厚さは、次に掲げる値のいずれか大きい方の値とする。

a. 内面に圧力を受ける管

$$t_1 = \frac{P \cdot D_o}{2 \cdot S \cdot \eta + 0.8 \cdot P}$$

t_1 : 必要厚さ (mm)

P : 最高使用圧力 (MPa)

D_o : 管台の外径 (m)

S : 許容引張応力 (MPa)

η : 継手効率 (-)

b. 炭素鋼鋼管の設計・建設規格上必要な最小厚さ : t_2

設計・建設規格 PPD-3411 (3) の表 PPD-3411-1 より求めた値

2.4.3 評価結果

評価結果を表－6に示す。必要厚さ等を満足しており、十分な構造強度を有していると評価している。

表－6 配管の評価結果（管厚）

No.	外径 (mm)	材料	最高使用 圧力(MPa)	最高使用 温度(°C)	必要厚さ (mm)	最小厚さ (mm)
1	114.30	STPT410	0.98	40	3.40	5.25
2	114.30	STPT410	1.03	40	3.40	5.25
3	89.10	STPT410	1.03	40	3.00	4.81
4	89.10	STPT410	0.98	40	3.00	4.81
5	60.50	STPT410	0.98	40	2.40	4.81
6	114.30	UNS S32750	1.03	40	0.26	2.66
7	88.90	UNS S32750	1.03	40	0.20	2.66
8	88.90	UNS S32750	1.03	40	0.20	4.80
9	60.33	UNS S32750	1.03	40	0.14	3.42
10	60.33	UNS S31803	1.55	40	0.27	3.42
11	88.90	UNS S31803	1.55	40	0.39	4.80
12	60.33	UNS S32205	1.55	40	0.25	3.42
13	88.90	UNS S32205	1.55	40	0.37	4.80
14	60.33	UNS S32750	1.55	40	0.21	3.42
15	88.90	UNS S32750	1.55	40	0.31	2.66
16	88.90	UNS S32750	1.55	40	0.31	4.80
17	88.90	UNS S32750	0.98	40	0.19	2.66
18	114.30	UNS S32750	0.98	40	0.25	2.66
19	165.20	STPT410	0.98	40	3.80	6.21
20	114.30	SUS316L	0.98	40	0.51	5.25
21	89.10	SUS316L	0.98	40	0.40	4.81
22	60.50	SUS316L	0.98	40	0.27	3.40
23	216.30	STPG370	0.98	40	1.00	5.25
24	114.30	STPG370	0.98	40	1.89	7.17
25	60.50	SUS316LTP	1.55	40	0.42	2.23
26	89.10	SUS316LTP	1.55	40	0.62	4.81

注1) 継手類及び弁類はJIS等の規格品を適用することで、管に対し十分な厚さを有し、管の強度評価に包絡される。

注2) 管及び機器の取合箇所において、変位の吸収や着脱の必要性から強度計算の規格外となるホース類を適用する箇所がある。これらについては配管の流体・圧力・温度条件に合致した十分実績のあるものを採用することで、必要な強度を確保するものとする。