

2.37 モバイル型ストロンチウム除去装置等

2.37.1 基本設計

2.37.1.1 設置の目的

汚染水処理設備の処理済水を貯留する設備（タンク）のうち、逆浸透膜装置の廃液を貯留する R0 濃縮水貯槽は、高濃度の放射性ストロンチウムを含むため、モバイル型ストロンチウム除去装置により放射性ストロンチウム濃度を低減する。平成 26 年 11 月現在、既に運転を開始しているモバイル型ストロンチウム除去装置（A 系統）に加え、新たに 1 系統（B 系統）を増設して 2 系統とする。2 系統設置するモバイル型ストロンチウム除去装置のうち、A 系統は、G4 南エリア及び G6 南エリアの R0 濃縮水貯槽を処理し、B 系統は、H5 北エリアの R0 濃縮水貯槽の R0 濃縮水を処理することとする。他エリアのタンクを処理する場合には、別途実施計画を申請するものとする。

なお、モバイル型ストロンチウム除去装置により放射性ストロンチウム濃度を低減した水は、多核種除去設備等により、放射性物質（トリチウムを除く）を十分低い濃度になるまで除去する。

平成 28 年 3 月現在、A 系統及び B 系統による G4 南エリア及び G6 南エリア並びに H5 北エリアの R0 濃縮水の放射性ストロンチウム濃度低減を終了しており、モバイル型ストロンチウム除去装置は運用を停止している。処理終了エリアの移送配管を撤去する。

2.37.1.2 要求される機能

- (1) R0 濃縮水貯槽に貯留される汚染水に内包される放射性核種のうち、ストロンチウムについて、濃度を低減する能力を有すること。
- (2) 漏えい防止機能を有すること。また、放射性液体廃棄物が、万一、機器・配管等から漏えいした場合においても、早期に検知し、施設からの漏えい拡大を防止できること。
- (3) 装置内で発生する可燃性ガスの管理が行える機能を有すること。

2.37.1.3 設計方針

(1) 処理能力

モバイル型ストロンチウム除去装置等は、R0 濃縮水貯槽に貯留している汚染水に含まれる放射性ストロンチウムの濃度を低減する能力を有する設計とする。なお、放射性ストロンチウムの除染係数の目標値を 10 から 1000 とする。

(2) 材料

モバイル型ストロンチウム除去装置等は、処理対象水の性状を考慮した材料を用いた設計とする。

(3) 放射性物質の漏えい防止及び管理されない放出の防止

モバイル型ストロンチウム除去装置等の機器等は、液体状の放射性物質の漏えい防止及び敷地外への管理されない放出を防止するため、次の各項を考慮した設計とする。

- a. 漏えいの発生を防止するため、機器等には適切な材料を使用するとともに、万が一漏えいが発生した場合には停止するインターロックを設ける。
- b. 液体状の放射性物質が漏えいした場合は、漏えいの早期検出を可能にするとともに、漏えいした液体の除去を行えるようにする。
- c. タンク水位、漏えい検知等の警報については、シールド中央制御室に表示し、監視できるようにする。
- d. モバイル型ストロンチウム除去装置の機器等は、可能な限り周辺に堰を設けた区画内に設け、漏えいの拡大を防止する。

(4) 被ばく低減

モバイル型ストロンチウム除去装置等は、遮へい、機器の配置等により被ばくの低減を考慮した設計とする。また、モバイル型ストロンチウム除去装置の運転監視員は、放射性物質を内包しない機器を収容するコンテナ及びシールド中央制御室に配置する設計とする。

(5) 崩壊熱除去に対する考慮

モバイル型ストロンチウム除去装置等は、放射性物質の崩壊熱による温度上昇を考慮し、崩壊熱を除去できる設計とする。

(6) 可燃性ガスの管理

モバイル型ストロンチウム除去装置等は、水の放射線分解により発生する可燃性ガスの滞留を防止でき、排出できる設計とする。

(7) 誤操作の防止に対する考慮

モバイル型ストロンチウム除去装置は、運転操作手順書を整備し、教育を実施すると共に、特に重要な運転操作については、ダブルアクションを要する等の設計とする。

(8) 健全性に対する考慮

モバイル型ストロンチウム除去装置は、機器の重要度に応じた有効な保全ができるものとする。

2.37.1.4 主要な機器

モバイル型ストロンチウム除去装置等は、モバイル型ストロンチウム除去装置および移送設備（配管等）で構成する。

(1) モバイル型ストロンチウム除去装置

モバイル型ストロンチウム除去装置は、供給／混合スキッド、浮遊物質（以下、SS という）フィルタスキッド、ウルトラフィルタスキッド、吸着塔スキッド、計装制御スキッドで構成する。

供給／混合スキッドは、汚染水を受け入れたタンクに吸着材粒子を添加し、混合することによって、イオン状ストロンチウムを吸着材粒子に吸着させる。SS フィルタスキッドは、供給／混合スキッドにおいてイオン状ストロンチウムを吸着した吸着材粒子及び汚染水に含まれる粒子状ストロンチウムを除去する。ウルトラフィルタスキッドは、SS フィルタで除去されなかった微粒子状ストロンチウムを除去する。吸着塔スキッドは、吸着材を充填した多段の吸着塔に通水することにより、イオン状ストロンチウムを除去する。

モバイル型ストロンチウム除去装置の主要な機器は、シールド中央制御室により運転状況の監視を行う。

モバイル型ストロンチウム除去装置で使用する SS フィルタ及びウルトラフィルタは、ステンレス鋼製のフィルタハウジングに収容し、さらにフィルタハウジングを炭素鋼製のライナーに収容して、その外側に炭素鋼製の遮へい容器を設ける。

また、吸着塔は、ゼオライト等の吸着材を充填したステンレス鋼製の容器の外側に炭素鋼製の遮へい容器を設ける。使用済フィルタ及び使用済吸着塔は内部を淡水で置換し、使用済セシウム吸着塔仮保管施設等において内部の水抜きを行い、使用済セシウム吸着塔仮保管施設及び使用済セシウム吸着塔一時保管施設のコンクリート製ボックスカルバート内で貯蔵する。なお、水抜きした水は、高温焼却炉建屋地下に排水する。

(2) 移送設備

R0 濃縮水貯槽に貯留した汚染水は、移送設備によりモバイル型ストロンチウム除去装置に移送され、ストロンチウムを除去した後、移送設備により R0 濃縮水貯槽に移送する。移送配管は、ポリエチレン管等により構成される。

2.37.1.5 自然災害対策等

(1) 津波

モバイル型ストロンチウム除去装置等は、アウターライズ津波が到達しないと考えられるタンクエリア近傍の O.P. 30m 以上の場所に設置する。

(2) 火災

火災発生を防止するため、可能な限り不燃性または難燃性材料を使用する。また、初期消火のためにモバイル型ストロンチウム除去装置近傍に消火器を設置する。万一の火災に対する対応については、予め定めたマニュアル等に従い実施する。

(3) 豪雨及び強風

モバイル型ストロンチウム除去装置は、雨水の浸入を防止し、強風に耐えうる構造とするため、鋼製のコンテナ内に設置する。また、コンテナは、30m/sの風荷重においても転倒しない設計とする。

万一、大雨警報等の予報、特別警報により、大量の雨水が浸入し、処理の停止に至る等の可能性がある場合は、装置を停止することで、装置の計画外停止に備える。また、暴風警報、竜巻警報等の予報、特別警報により、計器類・監視カメラが故障する等、運転継続に支障を来す可能性がある場合には、汚染水の漏えい防止を図るため、装置を停止する。豪雨及び強風に対する対応は、予め定めたマニュアル等に従い実施する。

2.37.1.6 構造強度及び耐震性

(1) 構造強度

モバイル型ストロンチウム除去装置を構成する主要な機器は、「ASME Boiler and Pressure Vessel Code」または「ASME B31 Code」に準拠する。「発電用原子力設備に関する技術基準を定める省令」においては、廃棄物処理設備に相当するクラス3機器と位置づけられることから、供給／混合タンク、SSフィルタ、ウルトラフィルタ、吸着塔及び鋼管については、「JSME S NC1-2005 発電用原子力設備規格 設計・建設規格（以下、「設計・建設規格」）」のクラス3機器相当の板厚評価を行い、適合性を確認する。また、ポリエチレン管は、JWWA規格に準拠する。その他の非金属材料については、漏えい試験等を行い、有意な変形や漏えい等のないことをもって評価を行う。

(2) 耐震性

モバイル型ストロンチウム除去装置を構成する主要機器のうち放射性物質を内包するものは、「発電用原子炉施設に関する耐震設計審査指針」のBクラス相当の設備と位置づけられる。耐震性を評価するにあたっては、「JEAC4601 原子力発電所耐震設計技術規程」に準拠して耐震評価を行うことを基本とするが、評価手法、評価基準については実態にあわせてものを採用する。ポリエチレン管及び耐圧ホースは、材料の可撓性により耐震性を確保する。

2.37.2 基本仕様

2.37.2.1 系統仕様

(1) モバイル型ストロンチウム除去装置

処理方式 ろ過+吸着材方式

系統数 2 (A系統, B系統)

処理量 300m³/日/系統

2.37.2.2 機器仕様

(1) 供給/混合タンク (1系統あたり)

| 名 称 | | 供給/混合タンク | |
|------------------|-------------------|------------|---------------------------|
| 種 類 | — | 底部円錐縦置き円筒形 | |
| 容 量 | m ³ /個 | 4.16 | |
| 最高使用圧力 | MPa | 0.10 | |
| 最高使用温度 | ℃ | 40 | |
| 主 要 寸 法 | 上部胴外径 | mm | 1971.7 |
| | 上部胴板厚さ | mm | 7.9 |
| | 下部胴外径 | mm | 609.6 |
| | 下部胴板厚さ | mm | 7.9 |
| | 上部平板厚さ | mm | 50.8 |
| | 底部鏡板厚さ | mm | 6.4 |
| | 高さ | mm | 2792.4 |
| 材 料 | 胴板 | — | ASME SA-240 TYPE 316/316L |
| | 上部平板 | — | ASME SA-240 TYPE 316/316L |
| | 底部鏡板 | — | ASME SA-240 TYPE 316/316L |
| 個 数 | 個 | 2 | |

(2) 浮遊物質 (SS) フィルタ (1 系統あたり)

| 名 称 | | 浮遊物質 (SS) フィルタ | |
|------------------|----------------------|-----------------|-----------------------|
| 種 類 | — | 縦置き円筒形 | |
| 容 量 | m ³ /h/系列 | 12.5 | |
| 最 高 使 用 圧 力 | MPa | 0.48 | |
| 最 高 使 用 温 度 | ℃ | 40 | |
| 主 要 寸 法 | 胴外径 | mm | 558.8 |
| | 胴板厚さ | mm | 6.4 |
| | 上部鏡板厚さ | mm | 6.4 |
| | 下部鏡板厚さ | mm | 6.4 |
| | 高さ | mm | 1260.5 |
| 材 料 | 胴板 | — | ASME SA-312 TP316L |
| | 鏡板 | — | ASME SA-240 TYPE 316L |
| 個 数 | 個/系列 | 4 | |
| 系 列 数 | 系列 | 2 (運転時は 1 系列使用) | |

(3) ウルトラフィルタ (1 系統あたり)

| 名 称 | | ウルトラフィルタ | |
|------------------|----------------------|-----------------|--------------------|
| 種 類 | — | 縦置き円筒形 | |
| 容 量 | m ³ /h/系列 | 12.5 | |
| 最 高 使 用 圧 力 | MPa | 1.03 | |
| 最 高 使 用 温 度 | ℃ | 40 | |
| 主 要 寸 法 | 胴外径 | mm | 219.1 |
| | 胴板厚さ | mm | 3.8 |
| | 上部鏡板厚さ | mm | 3.8 |
| | 下部鏡板厚さ | mm | 3.8 |
| | 高さ | mm | 1219.2 |
| 材 料 | 胴板 | — | ASME SA-312 TP316L |
| | 鏡板 | — | ASME SA-403 WP316L |
| 個 数 | 個/系列 | 32 | |
| 系 列 数 | 系列 | 2 (運転時は 1 系列使用) | |

(4) 吸着塔（1系統あたり）

| 名 称 | | 吸着塔 | |
|------------------|---------------------|-------------|---------------------------|
| 種 類 | — | 縦置き円筒形 | |
| 容 量 | m ³ /h/個 | 12.5 | |
| 最 高 使 用 圧 力 | MPa | 0.90 | |
| 最 高 使 用 温 度 | ℃ | 40 | |
| 主 要 寸 法 | 胴外径 | mm | 914.4 |
| | 胴板厚さ | mm | 9.5 |
| | 上部平板厚さ | mm | 50.8 |
| | 下部平板厚さ | mm | 50.8 |
| | 胴高さ | mm | 2119.3 |
| 材 料 | 胴板 | — | ASME SA-240 TYPE 316/316L |
| | 上部平板 | — | ASME SA-240 TYPE 316/316L |
| | 下部平板 | — | ASME SA-240 TYPE 316/316L |
| 個 数 | 個 | 4（運転時は3個使用） | |

(5) 配管

主要配管仕様

| 名 称 | 仕 様 | |
|--|--------|---|
| 供給／混合スキッド入口ホースから 吸着塔スキッド出口ホースまで (鋼管) | 呼び径 | 25A／Sch. 40S 50A／Sch. 40S, Sch. 80S 100A／Sch. 40S |
| | 材質 | ASME SA-312 TP316L |
| | 最高使用圧力 | 1.03 MPa |
| | 最高使用温度 | 40 ℃ |
| (耐圧ホース) | 呼び径 | 50A 相当 |
| | 材質 | EPDM 合成ゴム |
| | 最高使用圧力 | 1.03 MPa |
| | 最高使用温度 | 40 ℃ |

(6) ポンプ（1系統あたり）

a. 供給／混合スキッド入口ポンプ（完成品）

| | |
|----|------------------------|
| 台数 | 1台 |
| 容量 | 12.5 m ³ /h |

b. 供給／混合スキッド出口ポンプ（完成品）

| | |
|----|------------------------|
| 台数 | 1台 |
| 容量 | 12.5 m ³ /h |

c. SSフィルタスキッドポンプ（完成品）

| | |
|----|------------------------|
| 台数 | 1台 |
| 容量 | 12.5 m ³ /h |

d. ウルトラフィルタスキッドポンプ（完成品）

| | |
|----|------------------------|
| 台数 | 1台 |
| 容量 | 12.5 m ³ /h |

e. 吸着塔スキッドポンプ（完成品）

| | |
|----|------------------------|
| 台数 | 1台 |
| 容量 | 12.5 m ³ /h |

なお、機器仕様に記載の寸法は公称値である。

2.37.3 添付資料

添付資料－1： 配置概要，系統構成図等

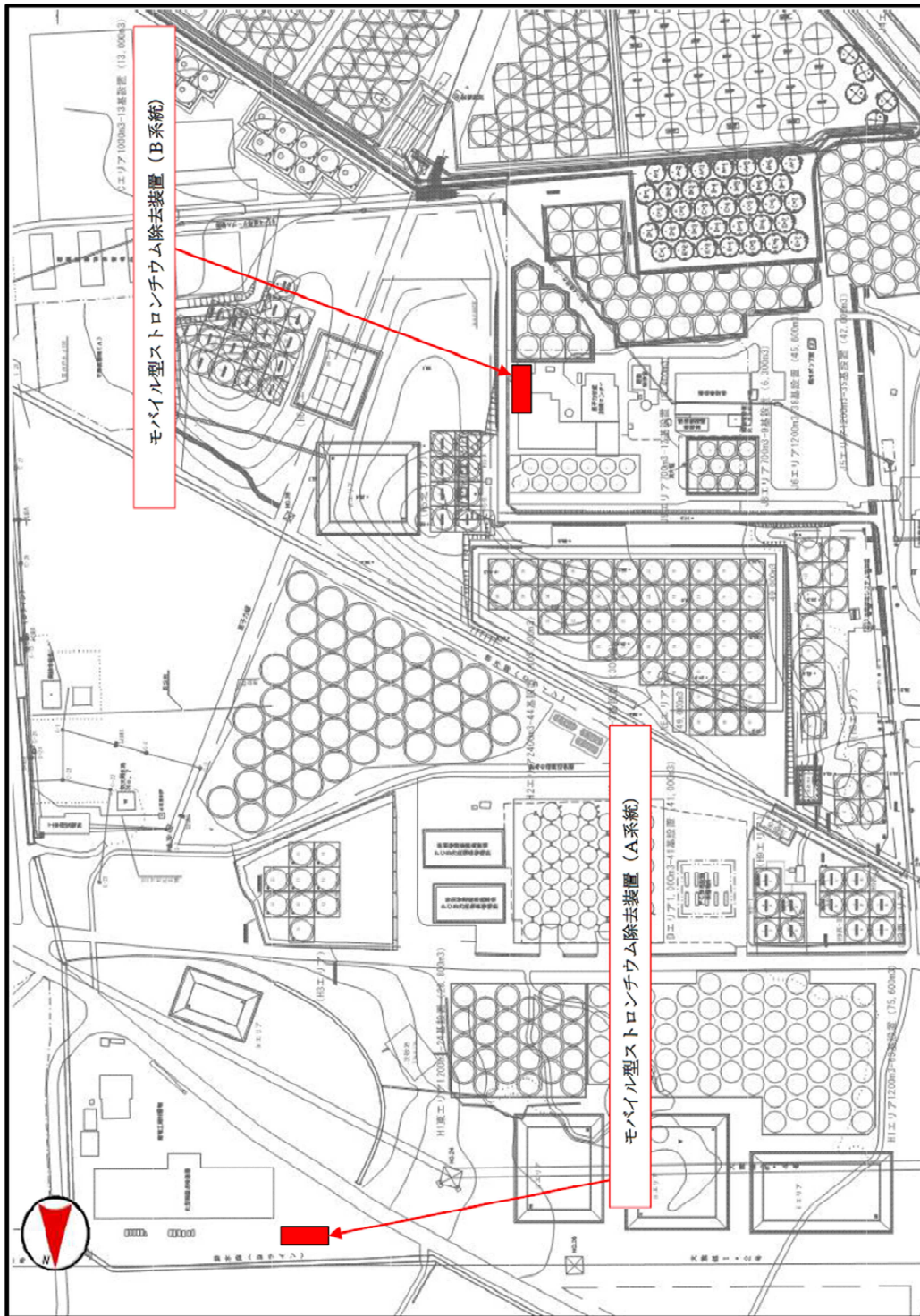
添付資料－2： モバイル型ストロンチウム除去装置の強度に関する説明書

添付資料－3： モバイル型ストロンチウム除去装置の耐震性に関する説明書

添付資料－4： モバイル型ストロンチウム除去装置等の具体的な安全確保策等

添付資料－5： モバイル型ストロンチウム除去装置等に係る確認事項

添付資料－6： 工事工程表



図一 1 モバイル型ストロンチウム除去装置 (A/B系統) 配置概要

表－1 G4 南エリア, G6 南エリア及びG6 北エリアの
水質分析結果 (平成 26 年 2 月 19 日採取)

| | 放射能濃度 (Bq/cc) | | | | | | | 性状 | |
|-----|---------------|--------|--------|---------|--------|--------|--------|----------|----------|
| | Cs-134 | Cs-137 | Co-60 | Mn-54 | Sb-125 | Ru-106 | Sr-90 | Cl (ppm) | Ca (ppm) |
| G4南 | <2.1+0 | 2.5+0 | <1.1+0 | <1.2E+0 | 2.1E+1 | 1.2E+1 | 3.9E+4 | 610 | 80 |
| G6南 | <2.3+0 | 2.1+0 | <1.9+0 | <1.2E+0 | 1.5E+1 | 2.0E+1 | 5.8E+4 | 600 | 88 |
| G6北 | <6.7E-1 | 8.5E-1 | <2.7-1 | <4.0E-1 | 4.0E+0 | - | 1.0E+4 | 230 | 30 |

平成 26 年 11 月現在, H5 北エリアの R0 濃縮水は, 増設多核種除去設備で処理した後, 新たに R0 濃縮水を受け入れる予定となっている。モバイル型ストロンチウム除去装置 (B 系統) で処理を実施する際には, 平成 26 年 11 月現在貯留している R0 濃縮水 (表－2) の残水と, 新たに受け入れる R0 濃縮水を混合した水質となるが, 新たに受け入れる R0 濃縮水は, 平成 26 年 11 月現在 H5 北エリアのタンクに貯留する R0 濃縮水と比較して, Sr-90 濃度, 塩化物イオン濃度等は低いため, これらの濃度は低下すると考えられる。

表－2 H5 北エリアの水質分析結果 (平成 H24 年 12 月 6 日採取)

| | 放射能濃度 (Bq/cc) | | | | | | | 性状 | |
|------|---------------|--------|---------|--------|--------|--------|--------|----------|----------|
| | Cs-134 | Cs-137 | Co-60 | Mn-54 | Sb-125 | Ru-106 | Sr-90 | Cl (ppm) | Ca (ppm) |
| H5北A | 9.2E+0 | 1.6E+1 | <1.8E+0 | 9.0E+0 | 7.7E+1 | 4.2E+1 | 1.5E+5 | 5,700 | 273 |
| H5北B | <5.8E+0 | 8.8E+0 | 3.5E+0 | 3.9E+0 | 8.5E+1 | 9.1E+1 | 1.6E+5 | 3,400 | 205 |

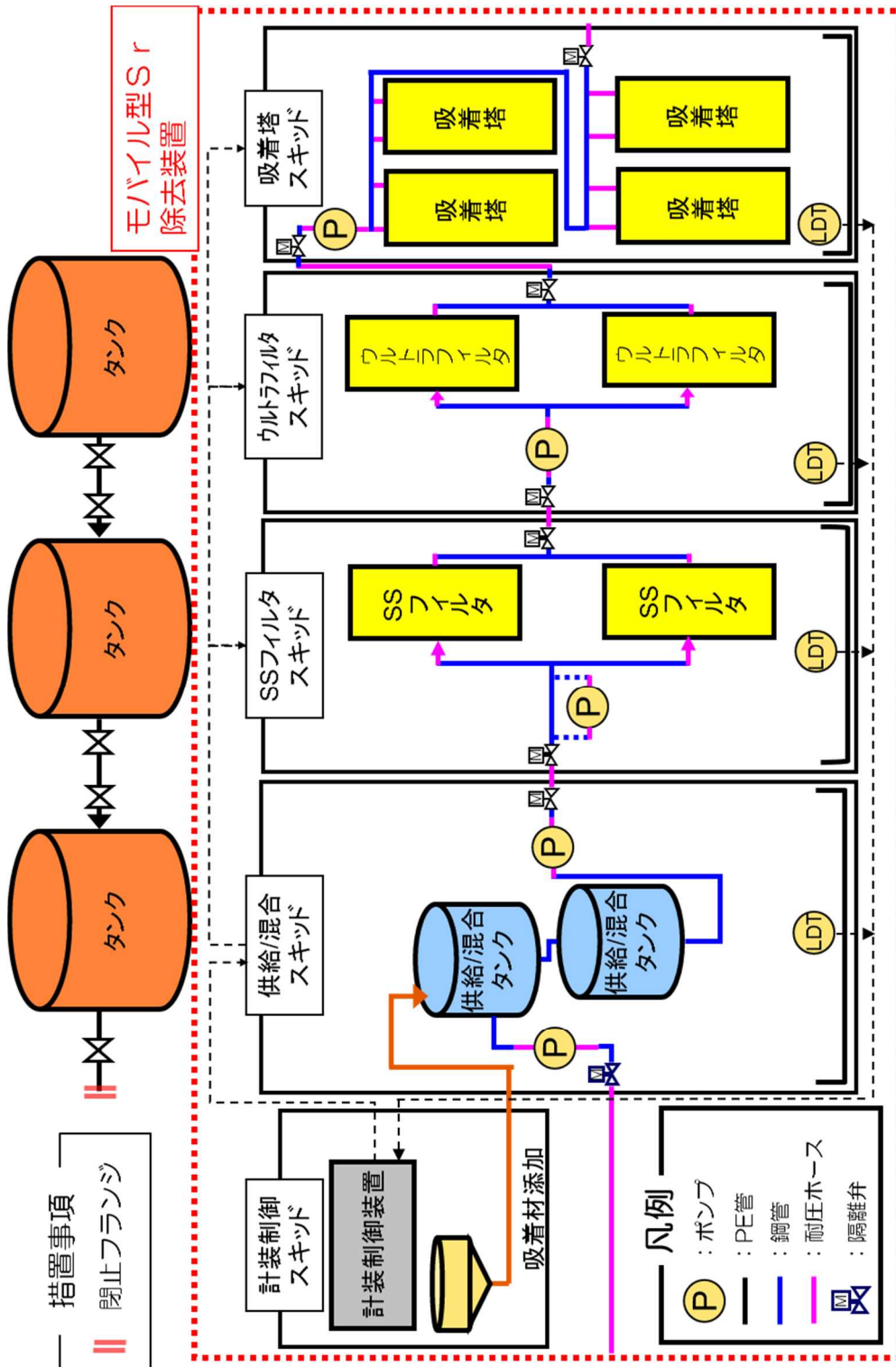


図-2 モバイル型ストロンチウム除去装置系統構成図

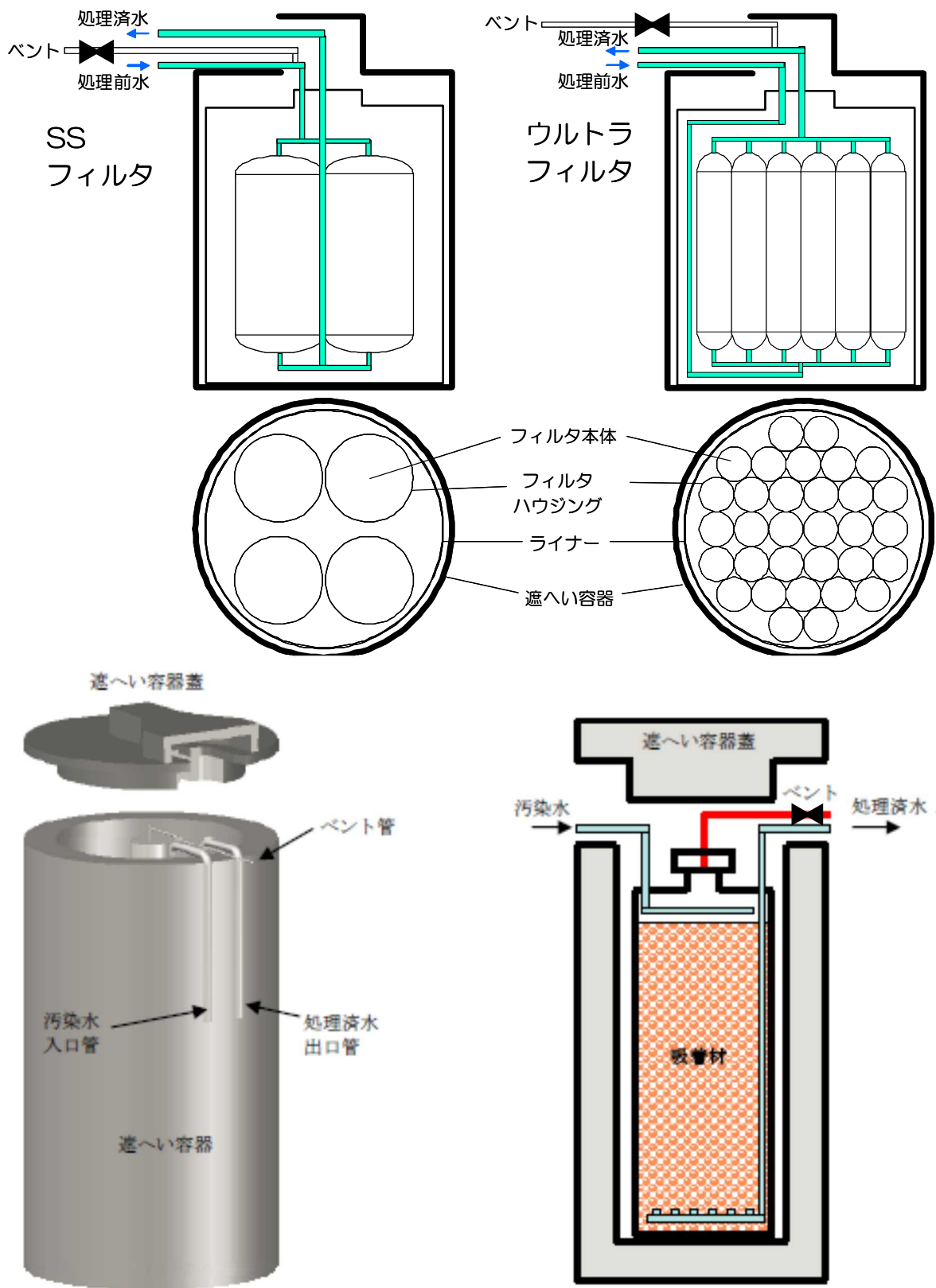


図-3 モバイル型ストロンチウム除去装置のフィルタ・吸着塔の概念図
(フィルタは上図, 吸着塔は下図)

モバイル型ストロンチウム除去装置等の具体的な安全確保策等

モバイル型ストロンチウム除去装置等は、高レベルの放射性物質を扱うため、漏えい防止、放射線遮へい、崩壊熱除去、可燃性ガス滞留防止、環境条件を踏まえた対応、使用済フィルタ及び使用済吸着塔の貯蔵について具体的な安全確保策を以下の通り定め、実施する。

１．放射性物質の漏えい防止等に対する考慮

(1) 漏えい発生防止

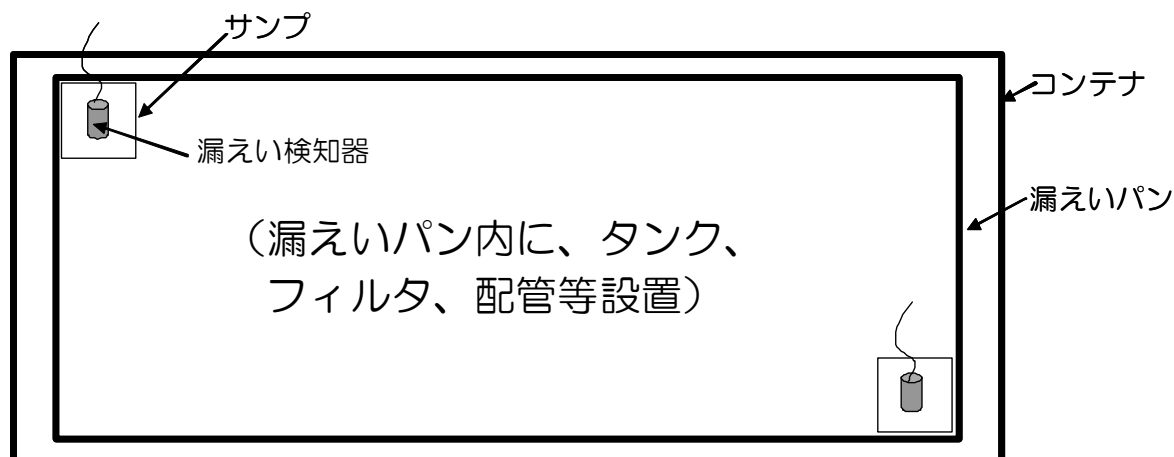
- a. 処理対象水及び処理済水の移送配管は、耐食性を有するポリエチレン管を基本とする。また、モバイル型ストロンチウム除去装置内の配管は、耐食性を有する ASME SA-312 TP316L 材を基本とし、タンク、各フィルタ及び吸着塔等は、耐食性を有するよう ASME SA-240 TYPE 316/316L 材または ASME SA-312 TP316L 材等とする。モバイル型ストロンチウム除去装置内の配管のうち可撓性を要する部分は、耐食性を有する EPDM 製耐圧ホースとする。なお、福島第一原子力発電所で発生した耐圧ホースと継手金属との結合部（カシメ部）の外れ事象に鑑み、耐圧ホースと継手金属の結合部（カシメ部）は外れを防止する設計とする。
- b. 屋外の配管のうち、可撓性を要する配管は、EPDM 製耐圧ホース（二重管構造）とする。
- c. モバイル型ストロンチウム除去装置のタンクには水位検知器を設け、オーバーフローを防止するため、インターロックの作動によりポンプを停止できる設計とする。
- d. モバイル型ストロンチウム除去装置で処理中のタンクは、常時水位監視し、急激な水位低下や水位上昇等の異常があれば、装置停止等の必要な措置を講じる。
- e. 処理終了後の各タンクエリアとモバイル型ストロンチウム除去装置との間の移送配管は、処理後に水を抜くことにより、漏えいを防止する。

(2) 漏えい検知・漏えい拡大防止

- a. 漏えいの早期検知として、スキッド毎に漏えいパンを設けるとともに、漏えい検知器を設ける（図－１）。各スキッドの機器及びスキッド間の耐圧ホースの取り合い点は、漏えいパン内に設置し、漏えい水は漏えいパンに受ける設計とする。また、スキッド間の耐圧ホースは二重管構造とし、万が一漏えいが発生しても漏えい水は外部に漏えいせず、スキッド内に流入する設計としている。
- b. 上記漏えいを検知した場合には、シールド中央制御室に警報を発するとともに、モバイル型ストロンチウム除去装置のポンプが自動停止し、装置内の隔離弁が自動閉止する。運転操作員は、移送ポンプの停止確認や漏えい拡大防止等の必要な措置を講ずる。
- c. モバイル型ストロンチウム除去装置は、運転開始までに漏えい確認等を実施し、施工

不良，装置の初期欠陥等による大規模な漏えいの発生を防止する。また，モバイル型ストロンチウム除去装置は，内包水が漏えいした場合でもスキッド内の漏えいパン内に収まることから，系外へ漏えいが拡大することはない。（表－1）

- d. 移送配管は，運転開始までに漏えい確認等を実施し，施工不良，装置の初期欠陥等による大規模な漏えいの発生を防止する。また，移送配管は，可能な限り堰内に配置し，運転中は定期的なパトロールを実施して，漏えい検知，漏えい拡大防止を図る。堰内に設置が困難な場所においては，移送配管を堰外に設置するが，堰外の接合部は融着構造とすることで，漏えい発生を防止する。タンクとの接合部，装置との接合部は，フランジ接合とするが，フランジ接合部は養生を行うとともにタンク堰内，または漏えい検知器を備えた漏えい拡大防止箱内に設置することで，漏えい拡大を防止する。移送配管は，サポートにより地表面から離すことにより，漏えい検知を容易にする。ただし，道路横断部については，ポリエチレン管の外部をエフレックス管等で覆った二重管構造とし，外管の端部をタンク堰内に設けることで，漏えい拡大防止を図る。
- e. 運転中のモバイル型ストロンチウム除去装置の流量，圧力等及びタンク水位は，常時監視する。異常の場合は速やかに現場の状況を確認し，タンク止め弁の閉操作等適切な対応を取る。
- f. 堰外の移送配管の更なる漏えい拡大防止対策については，速やかに検討し，RO 濃縮水処理によるリスク低減効果，漏えい拡大防止対策の有効性や工期等を踏まえ，可能なものから実施する。



図－1 漏えいパンの概念図

表－1 モバイル型ストロンチウム除去装置各スキッドの漏えいパン仕様

| 対象設備 | | 縦幅 (m) | 横幅 (m) | 高さ (m) | 容積 (m ³) | 容器単体の 最大容量 (m ³) |
|--------------------------|----------------------|-----------|-----------|-----------|-------------------------|------------------------------------|
| モバイル型 ストロンチウム 除去装置 | 供給／混合 スキッド | 5.63 | 2.11 | 0.53 | 6.30 | 4.93 |
| | SS フィルタ スキッド | 5.63 | 2.11 | 0.13 | 1.54 | 1.02 |
| | ウルトラフ ィルタ スキッド | 5.63 | 2.11 | 0.13 | 1.54 | 1.38 |
| | 吸着塔 スキッド | 5.63 | 2.11 | 0.13 | 1.54 | 1.27 |

計装制御スキッドは処理対象水を扱わない。

2. 放射線遮へい・崩壊熱除去

(1) 放射線遮へい（被ばくに対する考慮）

- a. モバイル型ストロンチウム除去装置は、通常運転時は、シールド中央制御室から遠隔での監視を可能とする。
- b. フィルタ、吸着塔には適切な遮へいを設け、被ばく低減を図る。フィルタ、吸着塔の表面線量当量率を表-2に示す。
- c. 使用済フィルタ及び吸着塔の交換時は、可能な限り遠隔作業とする。また、交換作業の待機時間は、作業エリアの中の低線量箇所に退避することなどにより、無用な被ばくを防止する。
- d. 使用済フィルタ及び吸着塔の輸送時は、表面線量当量率に応じて鋼製の容器等で遮へいし、放射線業務従事者の被ばくを低減する。
- e. モバイル型ストロンチウム除去装置（A系統）からの直接線・スカイシャイン線による敷地境界線量への影響は、当初設置位置において、モバイル型ストロンチウム除去装置（A系統）から敷地境界に最も近い地点で年間約 0.08mSv、モバイル型ストロンチウム除去装置（B系統）から敷地境界に最も近い地点で年間約 0.001mSv、平成 26 年 9 月 29 日時点での敷地境界線量の合算値が最大となる地点で年間約 0.05mSv、RO 濃縮水貯槽に貯蔵された汚染水の影響を除く敷地境界線量の合算値が最大となる評価地点で約 0.00005mSv となる。また、モバイル型ストロンチウム除去装置（B系統）からの直接線・スカイシャイン線による敷地境界線量への影響は、当初設置予定位置において、モバイル型ストロンチウム除去装置（A系統）から敷地境界に最も近い地点で年間約 0.0006mSv、モバイル型ストロンチウム除去装置（B系統）から敷地境界に最も近い地点で年間約 0.05mSv、平成 26 年 9 月 29 日時点での敷地境界線量の合算

値が最大となる地点で年間約 0.004mSv, R0 濃縮水貯槽に貯蔵された汚染水の影響を除く敷地境界線量の合算値が最大となる評価地点で約 0.00005mSv となり, いずれの地点においても, タンクの影響を除く敷地境界線量評価値は年間 1 mSv を超えない。
(別添-1)

(2) 崩壊熱除去

- a. 処理対象水に含まれる放射性物質の崩壊熱は, 通水により熱除去する。
- b. 使用済フィルタ及び吸着塔の貯蔵時においては, 使用済セシウム吸着塔一時保管施設のボックスカルバート内に貯蔵した場合, SS フィルタ, ウルトラフィルタ及び吸着塔の最高温度は, それぞれ 112℃, 120℃, 143℃と想定される (別添-2)。一方, SS フィルタ, ウルトラフィルタ, 及び吸着塔内のフィルタ材料, 吸着材の耐熱温度は, それぞれ, 121℃, 200℃, 及び 200℃であることから, 材料の健全性に影響を与えるものではない (表-2)。

表-2 モバイル型ストロンチウム除去装置のフィルタ・吸着塔の
吸着量, 最大表面線量率および最高温度

| 機器名称 | 捕捉・吸着 主要核種 | 捕捉・吸着量 (Bq/体) ※1 | 最大表面 線量率 (mSv/h) ※2 | 最大表面 線量率 (mSv/h) ※3 | 最高温度 (℃) ※4 | 耐熱 温度 (℃) |
|--------------|---------------|----------------------|---------------------------|---------------------------|----------------|-----------------|
| SS フィルタ | Sr-90 | 2.4×10^{14} | 2.0 | 5.0 | 112 | 121 |
| ウルトラ フィルタ | Sr-90 | 5.2×10^{14} | 5.0 | 10.1 | 120 | 200 |
| 吸着塔 | Cs-134 | 5.2×10^9 | 5.0 | 7.4 | 143 | 200 |
| | Cs-137 | 9.1×10^9 | | | | |
| | Sr-90 | 1.7×10^{14} | | | | |

※1 捕捉・吸着する主要核種の放射能濃度 (処理対象水中の放射能濃度を高めに設定し, 主要核種が各フィルタ・吸着塔に偏って捕捉・吸着された場合を想定した保守的な設定値)

※2 水抜き前の表面線量率

※3 貯蔵時を想定した水抜き後の表面線量率

※4 貯蔵時を想定したコンクリート製ボックスカルバート内での夏場の最高温度

(3) 交換作業時の考慮

- a. 使用済フィルタ・吸着塔の交換時には, 使用済フィルタ・吸着塔は, 平成 23 年 6 月から実施している実績のあるセシウム吸着装置の吸着塔と同様の要領により, クレーンとトレーラを用いて, 使用済セシウム吸着塔仮保管施設等に搬入される。フィルタ及び吸着塔は鋼製であり, 鋼製の遮へい容器と一体で搬入・貯蔵されるため, 万一の落

下時等にも損傷し難い構造となっているが、落下等の発生防止の観点で、クレーン操作は経験を積んだ操作者が行うこととする。

- b. 使用済フィルタ・吸着塔は、運搬時に落下することを防止するため、トレーラに固縛した専用容器にて輸送する。なお、運搬にあたっては、先導車等と共に低速で走行することで安全性を確保する。

3. 可燃性ガスの滞留防止

- a. モバイル型ストロンチウム除去装置では、フィルタ・吸着塔で水の放射線分解により発生する可能性のある可燃性ガスは、通水時に処理水とともに排出される。通水停止時には、ベント弁を開放してコンテナ外に排出する運用とする。
- b. 使用済フィルタ・吸着塔は、エアブロー等により水抜きして貯蔵する。使用済フィルタは、処理水の入口及び出口からの排気と給気により、発生する可燃性ガスの濃度が可燃限界を超えない設計とする（別添-3）。また、使用済吸着塔は、処理水の入口、出口及びベント弁を開放し、発生する可燃性ガスの濃度が可燃限界を超えない設計とする。なお、エアブロー等により水抜きした水は、高温焼却炉建屋地下に排水する。

4. 環境条件対策

(1) 腐食

モバイル型ストロンチウム除去装置等は、汚染水処理設備の処理済水を処理するため塩化物イオン濃度が高いことから、耐食性を有する材料を選定する（別添-4）。

(2) 熱による劣化

熱による劣化が懸念されるポリエチレン管及び耐圧ホースについては、処理対象水の温度がほぼ常温であることから、劣化の可能性は十分低い。

(3) 凍結

処理対象水を移送している過程では、水が流れているため凍結の恐れはない。水の移送を停止した場合、屋外に敷設されているポリエチレン管等は、凍結による破損が懸念されるため、保温材等を取り付ける。

コンテナ内については、空調機による温度調整により凍結防止を図る。

(4) 耐放射線性

移送配管等に使用されるポリエチレンは、集積線量が $2 \times 10^5 \text{Gy}$ に達すると、引張強度は低下しないが、破断時の伸びが減少する傾向を示す。しかしながら、ポリエチレン管の照射線量率を 1Gy/h （タービン建屋滞留水と同等）と仮定しても、 $2 \times 10^5 \text{Gy}$ に到達する時間は 2

×10⁵ 時間 (22.8 年) と評価されるため、ポリエチレン管は数年程度の使用では放射線照射の影響を考慮する必要はないと考えられる。なお、モバイル型ストロンチウム除去装置等において、系統バウンダリを構成するその他の部品には、耐圧ホース、ガスケット、グラントパッキンが挙げられるが、他の汚染水処理設備等で使用実績のある材料 (EPDM 等) を使用しており、運転実績により、数年程度の使用は問題ないと考えられる。

(5) 紫外線

屋外敷設箇所のパリエチレン管には、紫外線による劣化を防止するための耐紫外線性を有する保温材等で覆う処置を実施する。

5. 長期停止中の措置

G4 南エリア及び G6 南エリアタンクの処理を終了した後、処理の計画がない場合等、モバイル型ストロンチウム除去装置を長期停止する場合は、必要に応じて装置をフラッシングすると共に、内部の水抜きを実施することで、被ばく線量の低減、腐食及び凍結を防止する。また、必要に応じて、SS フィルタ、ウルトラフィルタ、吸着塔の搬出、所定の場所への移動を行う。

長期に使用する予定のない移送配管は、水抜きを実施し必要に応じて撤去を実施する。モバイル型ストロンチウム除去装置等の長期停止中は巡視により状態を確認する。(別添-5)

6. 使用済フィルタ・吸着塔の発生量

モバイル型ストロンチウム除去装置から発生する使用済フィルタ・吸着塔は、使用済セシウム吸着塔仮保管施設及び使用済セシウム吸着塔一時保管施設 (第一施設, 第四施設) のコンクリート製ボックスカルバート内に貯蔵する。モバイル型ストロンチウム除去装置から発生する使用済フィルタ・吸着塔の月間発生量は、1 系統あたり、SS フィルタ 9 体、ウルトラフィルタ 2 体、吸着塔 6 体、計 17 体程度と想定され、ボックスカルバートを 11 基使用すると想定される。モバイル型ストロンチウム除去装置のフィルタ・吸着塔は、セシウム吸着装置からの使用済吸着塔の発生量が貯蔵先の保管容量を逼迫させない範囲で、使用する。

平成 27 年 3 月末までに、モバイル型ストロンチウム除去装置から発生する使用済フィルタ・吸着塔により、ボックスカルバートを 77 基使用すると想定される。平成 26 年 11 月現在、使用済セシウム吸着塔一時保管施設 (第一施設, 第四施設) のボックスカルバートの空き容量は 350 基程度であり、他設備からの廃棄物発生量 (セシウム吸着装置吸着塔: ボックスカルバート 3 基/月程度 (平成 27 年 3 月末までに 12 基程度)、高性能多核種除去設備検証試験装置: 1 年の供用期間でボックスカルバート 18 基程度 (平成 27 年 3 月末までに 6 基程度)) を考慮しても当面貯蔵に支障をきたすことはない。また、平成 27 年 4 月以降は、セシウム吸着装置を除く設備からの廃棄物発生量の低減が見込まれるが、必要に応じてセシウム吸着塔一時保管施設を増設する。

使用済フィルタ・吸着塔の貯蔵による敷地境界への直接線・スカイシャイン線による寄与は、使用済セシウム吸着塔一時保管施設（第一施設，第四施設）に貯蔵される他の廃棄物に比べて小さく、使用済セシウム吸着塔一時保管施設（第一施設，第四施設）の敷地境界線量の評価結果に包絡される。

モバイル型ストロンチウム除去装置の敷地境界線量評価

モバイル型ストロンチウム除去装置から近傍の敷地境界に対する直接線・スカイシャイン線の寄与を評価する。

1. 評価概要

○ 評価手法：

- ・ 解析コード MCNP を用いて評価

○ 評価条件：

- ・ モバイル型ストロンチウム除去装置（A系統）からの直接線・スカイシャイン線による敷地境界線量への影響は、モバイル型ストロンチウム除去装置（A系統）から最寄りの敷地境界（敷地境界評価地点 No. 5, 距離約 275m), モバイル型ストロンチウム除去装置（B系統）から最寄りの敷地境界（敷地境界評価地点 No. 14, 距離約 650m), 敷地境界線量の合算値が最大となる評価地点（敷地境界評価地点 No. 7, 距離約 300m), 及び RO 濃縮水貯槽に貯蔵された汚染水の影響を除く敷地境界線量の合算値が最大となる評価地点（敷地境界評価地点 No. 71, 距離約 1,650m) を評価した。また、モバイル型ストロンチウム除去装置（B系統）からの直接線・スカイシャイン線による敷地境界線量への影響は、モバイル型ストロンチウム除去装置（A系統）から最寄りの敷地境界（敷地境界評価地点 No. 5, 距離約 760m), モバイル型ストロンチウム除去装置（B系統）から最寄りの敷地境界（敷地境界評価地点 No. 14, 距離約 310m), 敷地境界線量の合算値が最大となる評価地点（敷地境界線量地点 No. 7, 距離約 540m), 及び RO 濃縮水貯槽に貯蔵された汚染水の影響を除く敷地境界線量の合算値が最大となる評価地点（敷地境界評価地点 No. 71, 距離約 1,100m) を評価した。（図－1）
- ・ 評価上考慮する機器は、SS フィルタ、ウルトラフィルタ及び吸着塔を 1 基ずつとした。
- ・ SS フィルタ、ウルトラフィルタ、及び吸着塔は、処理に伴い吸着量が増大し、交換する際に最大値に達する。したがって、SS フィルタ及びウルトラフィルタの線源強度は、それぞれの最大吸着量の半分となるように線源を設定した。また、吸着塔は、メリーゴーラウンド運用を考慮すると、最大吸着量の概ね 10%～100%の間で推移し、平均的には最大吸着量の 55%となることから、最大吸着量の 55%を線源条件とした。なお、吸着塔については、主要な核種である Sr-90 のみ考慮した。
- ・ 評価点における直接線・スカイシャイン線の評価値は、SS フィルタ、ウルトラフィルタ及び吸着塔 1 基あたりの評価値を合算して算出した。

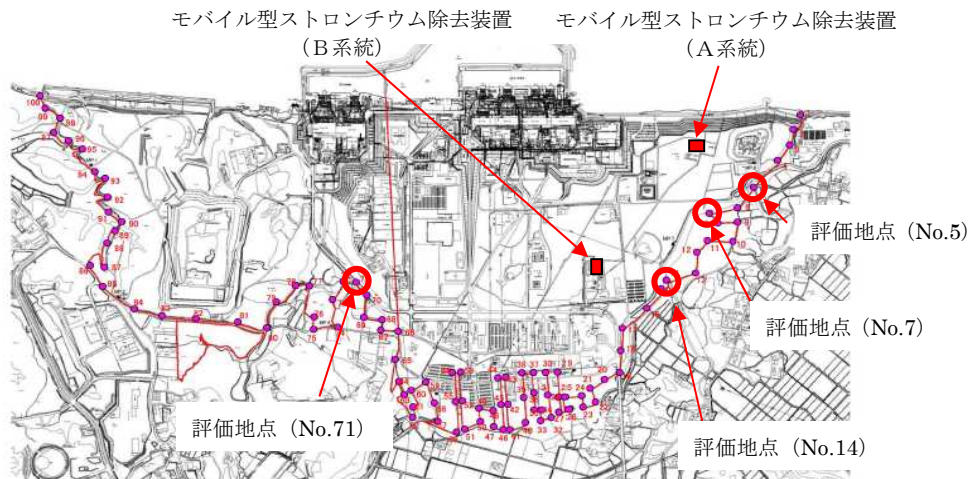


図1 モバイル型ストロンチウム除去装置と評価点の位置関係

表-1 SS フィルタ、ウルトラフィルタ及び吸着塔の線源条件

| 機器名称 | 核種 | 線源強度 (Bq/体) |
|--------------|-----------------|----------------------|
| SS フィルタ | Sr-90 (Y-90) | 1.2×10^{14} |
| ウルトラ フィルタ | Sr-90 (Y-90) | 2.6×10^{14} |
| 吸着塔 | Sr-90 (Y-90) | 9.6×10^{13} |

2. 評価結果

上記条件により、評価を行った結果、各評価地点における直接線・スカイシャイン線の寄与は表-2の通りとなった。

表-2 モバイル型ストロンチウム除去装置の敷地境界線量評価結果

| 評価地点 | A系統の評価値 (mSv/年) | B系統の評価値 (mSv/年) |
|--------|--------------------|--------------------|
| No. 5 | 約 0.08 | 約 0.0006 |
| No. 7 | 約 0.05 | 約 0.004 |
| No. 14 | 約 0.001 | 約 0.05 |
| No. 71 | 約 0.00005 | 約 0.00005 |

平成 26 年 9 月 29 日現在、評価地点 No. 5, No. 7, No14 及び No. 71 において、RO 濃縮水貯槽に貯蔵された汚染水の影響を除く実効線量は、それぞれ約 0.64mSv/年、約 0.87mSv/年、約 0.45mSv/年及び約 0.92mSv/年となっており、モバイル型ストロンチウム除去装置による寄与を加えても、1mSv/年は下回る。

なお、本装置で処理の対象となるタンクについては、敷地境界線量に寄与する線源として考慮しており、本装置から発生する使用済フィルタ・吸着塔についても、使用済セシウム吸着塔一時保管施設において線源として考慮している。

使用済フィルタ・吸着塔の温度評価について

温度評価は、使用済フィルタ及び吸着塔の収容物からの発熱を入熱条件とし、一次元の定常温度評価により使用済フィルタ及び吸着塔の最高温度を評価した。

1. 概要

使用済フィルタ・吸着塔を対象に、コンクリート製ボックスカルバート内に乾燥状態で貯蔵される場合の温度評価を行った。各フィルタ・吸着塔に捕捉・吸着した放射性物質による発熱を入熱条件とし、1次元の定常温度評価を行い、太陽光からの入熱によるボックスカルバート上蓋の温度上昇を考慮した場合の各フィルタ・吸着塔の温度が許容温度以下となることを確認した。

2. SSフィルタの温度評価

2. 1 評価方法

○評価手法：1次元定常温度評価（評価体系については図－１を参照，考慮した伝熱機構および使用した熱伝導率等は表－１を参照）

○温度条件：

- ・外気温度：40℃（福島県の過去最高気温 39.1℃（1942年8月15日）を切上げ）
- ・太陽光による温度上昇：13℃

○入熱条件：

- ・SSフィルタ1体と吸着塔1体をボックスカルバート内に設置
- ・SSフィルタ発熱量：42.6W/体
- ・吸着塔発熱量：31.6W/体

○放熱条件：

- ・ボックスカルバートの側面のうち1面からの放熱を考慮し，他のボックスカルバートに面する3面からの放熱は考慮しない。
- ・上蓋および床からの放熱は考慮しない。
- ・通気孔からの放熱は考慮しない。
- ・熱輻射による放熱は考慮しない。

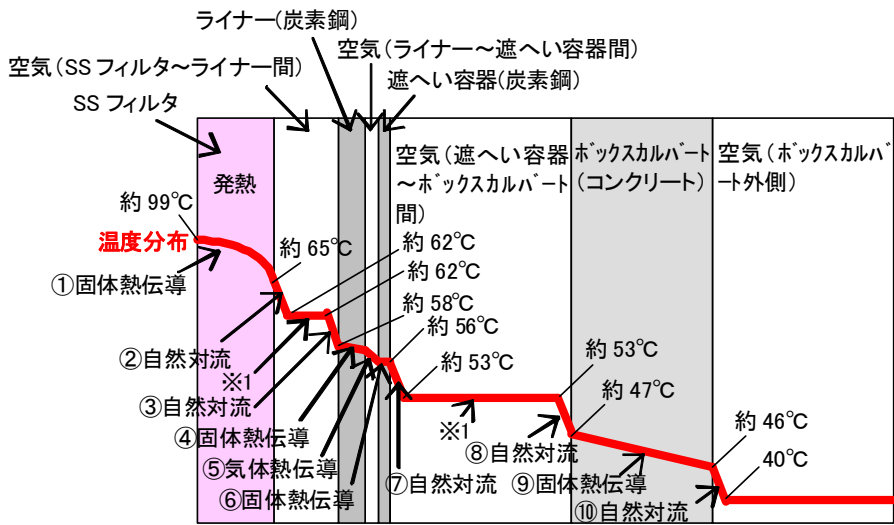


図-1 評価体系の概念図（1次元定常温度評価モデル）及び温度分布（SSフィルタ）
 ※1：自然対流により混合され温度勾配はないものと仮定する。

表-1 考慮した伝熱機構および温度評価に用いた熱伝導率等（SSフィルタ）

| 番号 | 伝熱箇所 | 伝熱機構 | 伝熱距離 | 熱伝導率等 |
|----|-----------------------------|-------|-----------------------|---|
| ① | SS フィルタ | 固体熱伝導 | 約 279mm ^{※1} | 熱伝導率 0.024[W/(m・K)] (安全側に空気の熱伝導率と仮定) |
| ② | SS フィルタから空気(SS フィルタ～ライナー間) | 自然対流 | — ^{※2} | 熱伝達率 約 1.9[W/(m ² ・K)] |
| ③ | 空気(SS フィルタ～ライナー間) からライナー | 自然対流 | — ^{※2} | 熱伝達率 約 1.6[W/(m ² ・K)] |
| ④ | ライナー (炭素鋼) | 固体熱伝導 | 約 6mm | 熱伝導率 43[W/(m・K)] |
| ⑤ | 空気 (ライナー～遮へい容器間) | 気体熱伝導 | 約 13mm | 熱伝導率 0.024[W/(m・K)] |
| ⑥ | 遮へい容器(炭素鋼) | 固体熱伝導 | 約 53mm | 熱伝導率 43[W/(m・K)] |
| ⑦ | 遮へい容器から空気(遮へい容器～ボックスカルバート間) | 自然対流 | — ^{※2} | 熱伝達率 約 1.6[W/(m ² ・K)] |
| ⑧ | 空気(遮へい容器～ボックスカルバート間) からボッ | 自然対流 | — ^{※2} | 熱伝達率 約 1.5[W/(m ² ・K)] (吸着塔の発熱分の熱流束も考 |

| | | | | |
|---|-----------------------------|-------|---------|---|
| | クスカルバート | | | 慮) |
| ⑨ | ボックスカルバート (コンクリート) | 固体熱伝導 | 約 203mm | 熱伝導率 1.3[W/(m・K)] (吸着塔の発熱分の熱流束も考慮) |
| ⑩ | ボックスカルバートから空気 (ボックスカルバート外側) | 自然対流 | —※2 | 熱伝達率 約 1.5[W/(m ² ・K)] (吸着塔の発熱分の熱流束も考慮) |

※1：SS フィルタを収納している 4 体の円筒形のハウジングのうち 1 体の半径とした。

※2：自然対流による伝熱のため距離に依存しない。

2. 2 評価結果

評価の結果、コンクリート製ボックスカルバート内に乾燥状態で貯蔵される場合、SS フィルタの発熱により SS フィルタの温度は約 99℃となった。また、太陽光からの入熱による温度上昇を考慮すると、約 112℃となり、フィルタ材料の耐熱温度 121℃より低いことから安全上の問題はないと判断する。

3. ウルトラフィルタの温度評価

3. 1 評価方法

○評価手法：1次元定常温度評価（評価体系については図2を参照，考慮した伝熱機構および使用した熱伝導率等は表-2を参照）

○温度条件：

- ・外気温度：40℃（福島県の過去最高気温 39.1℃（1942年8月15日）を切上げ）
- ・太陽光による温度上昇：13℃

○入熱条件：

- ・ウルトラフィルタ 1 体と吸着塔 1 体をボックスカルバート内に設置
- ・ウルトラフィルタ発熱量：94.7W/体
- ・吸着塔発熱量：31.6W/体

○放熱条件：

- ・ボックスカルバートの側面のうち 1 面からの放熱を考慮し，他のボックスカルバートに面する 3 面からの放熱は考慮しない。
- ・上蓋および床からの放熱は考慮しない。
- ・通気孔からの放熱は考慮しない。
- ・熱輻射による放熱は考慮しない。

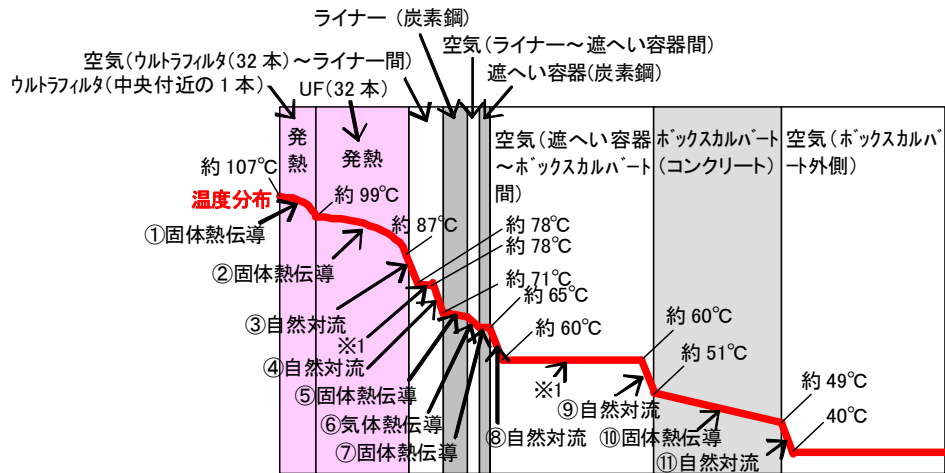


図-2 評価体系の概念図（1次元定常温度評価モデル）及び温度分布（ウルトラフィルタ）

※1：自然対流により混合され温度勾配はないものと仮定する。

表-2 考慮した伝熱機構および温度評価に用いた熱伝導率等（ウルトラフィルタ）

| 番号 | 伝熱箇所 | 伝熱機構 | 伝熱距離 | 熱伝導率等 |
|----|--|-------|-----------------------|---|
| ① | ウルトラフィルタ（中央付近の1本） | 固体熱伝導 | 約 110mm | 熱伝導率 0.024[W/(m・K)] (安全側に空気の熱伝導率と仮定) |
| ② | ウルトラフィルタ（32本） | 固体熱伝導 | 約 657mm ^{※1} | 熱伝導率 約 0.7[W/(m・K)] (主にステンレス製のハウジングの伝熱を考慮) |
| ③ | ウルトラフィルタ（32本）から空気（ウルトラフィルタ（32本）～ライナー間） | 自然対流 | — ^{※2} | 熱伝達率 約 2.4[W/(m ² ・K)] |
| ④ | 空気（ウルトラフィルタ（32本）～ライナー間）からライナー | 自然対流 | — ^{※2} | 熱伝達率 約 1.9[W/(m ² ・K)] |
| ⑤ | ライナー（炭素鋼） | 固体熱伝導 | 約 6mm | 熱伝導率 43[W/(m・K)] |
| ⑥ | 空気（ライナー～遮へい容器間） | 気体熱伝導 | 約 13mm | 熱伝導率 0.024[W/(m・K)] |
| ⑦ | 遮へい容器（炭素鋼） | 固体熱伝導 | 約 53mm | 熱伝導率 43[W/(m・K)] |
| ⑧ | 遮へい体から空気（遮へい | 自然対流 | — ^{※2} | 熱伝達率 約 1.9[W/(m ² ・K)] |

| | | | | |
|---|-----------------------------------|-------|---------|---|
| | 容器～ボックスカルバート間) | | | |
| ⑨ | 空気 (遮へい容器～ボックスカルバート間) からボックスカルバート | 自然対流 | —※2 | 熱伝達率 約 1.7[W/(m ² ・K)] (吸着塔の発熱分の熱流束も考慮) |
| ⑩ | ボックスカルバート (コンクリート) | 固体熱伝導 | 約 203mm | 熱伝導率 1.3[W/(m・K)] (吸着塔の発熱分の熱流束も考慮) |
| ⑪ | ボックスカルバートから空気 (ボックスカルバート外側) | 自然対流 | —※2 | 熱伝達率 約 1.7[W/(m ² ・K)] (吸着塔の発熱分の熱流束も考慮) |

※1：32本のウルトラフィルタを1本の太いフィルタとした場合の半径。

※2：自然対流による伝熱のため距離に依存しない。

3. 2 評価結果

評価の結果、コンクリート製ボックスカルバート内に乾燥状態で貯蔵される場合、ウルトラフィルタの発熱によりウルトラフィルタの温度は約107℃となった。また、太陽光からの入熱による温度上昇を考慮すると、約120℃となり、フィルタ材料の耐熱温度200℃より低いことから安全上の問題はないと判断する。

4. 吸着塔の温度評価

4. 1 評価方法

○評価手法：1次元定常温度評価（評価体系については図3を参照，考慮した伝熱機構および使用した熱伝導率等は表-3を参照）

○温度条件：

- ・外気温度：40℃（福島県の過去最高気温39.1℃（1942年8月15日）を切上げ）
- ・太陽光による温度上昇：13℃

○入熱条件：

- ・ウルトラフィルタ1体と吸着塔1体をボックスカルバート内に設置
- ・ウルトラフィルタ発熱量：94.7W/体
- ・吸着塔発熱量：31.6W/体

○放熱条件：

- ・ボックスカルバートの側面のうち1面からの放熱を考慮し，他のボックスカルバートに面する3面からの放熱は考慮しない。
- ・上蓋および床からの放熱は考慮しない。
- ・通気孔からの放熱は考慮しない。

- ・熱輻射による放熱は考慮しない。

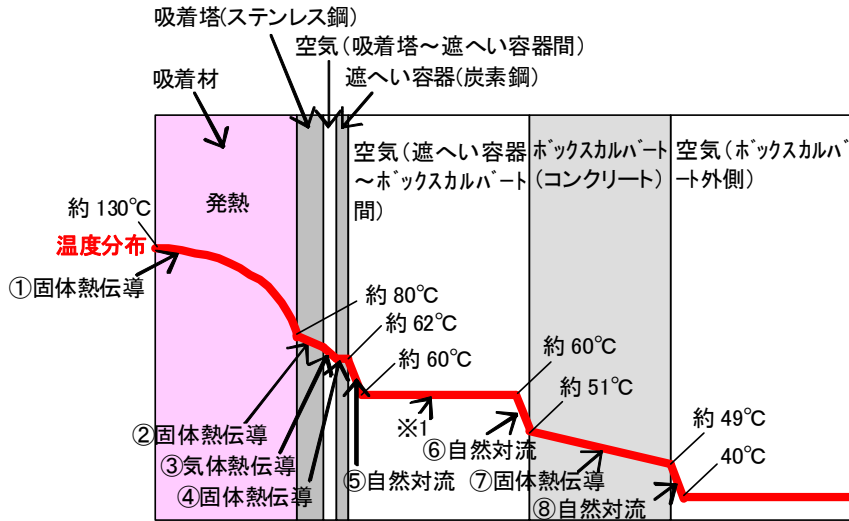


図-3 評価体系の概念図（1次元定常温度評価モデル）及び温度分布（吸着塔）

※1：自然対流により混合され温度勾配はないものと仮定する。

表-3 考慮した伝熱機構および温度評価に用いた熱伝導率等（吸着塔）

| 番号 | 伝熱箇所 | 伝熱機構 | 伝熱距離 | 熱伝導率等 |
|----|---------------------------------|-------|---------|--|
| ① | 吸着材 | 固体熱伝導 | 約 448mm | 熱伝導率 0.024[W/(m・K)] (安全側に空気の熱伝導率と仮定) |
| ② | 吸着塔（ステンレス鋼） | 固体熱伝導 | 約 10mm | 熱伝導率 16[W/(m・K)] |
| ③ | 空気（吸着塔～遮へい容器間） | 気体熱伝導 | 約 89mm | 熱伝導率 0.024[W/(m・K)] |
| ④ | 遮へい容器（炭素鋼） | 固体熱伝導 | 約 28mm | 熱伝導率 43[W/(m・K)] |
| ⑤ | 遮へい容器から空気（遮へい容器～ボックスカルバート間） | 自然対流 | —※1 | 熱伝達率 約 1.5[W/(m ² ・K)] |
| ⑥ | 空気（遮へい容器～ボックスカルバート間）からボックスカルバート | 自然対流 | —※1 | 熱伝達率 約 1.7[W/(m ² ・K)] (ウルトラフィルタの発熱分の熱流束も考慮) |
| ⑦ | ボックスカルバート（コンクリート） | 固体熱伝導 | 約 203mm | 熱伝導率 1.3[W/(m・K)] (ウルトラフィルタの発熱分の |

| | | | | |
|---|-------------------------------------|------|-----|--|
| | | | | 熱流束も考慮) |
| ⑧ | ボックスカルバートから 空気 (ボックスカルバート 外側) | 自然対流 | —※1 | 熱伝達率 約 1.7[W/(m ² ・K)] (ウルトラフィルタの発熱分の 熱流束も考慮) |

※1：自然対流による伝熱のため距離に依存しない。

4. 2 評価結果

評価の結果、コンクリートカルバート内に乾燥状態で貯蔵される場合、吸着塔の発熱により吸着塔の温度は約 130℃となった。また、太陽光からの入熱による温度上昇を考慮すると、約 143℃となり、吸着材の耐熱温度 200℃より低いことから安全上の問題はないと判断する。

使用済フィルタ・吸着塔の水素到達濃度評価

1. 概要

使用済フィルタ・吸着塔のうち、捕捉・吸着される放射能濃度が最大で、水素濃度が最大となるウルトラフィルタを対象に、コンクリート製ボックスカルバート内に貯蔵される場合の水素濃度評価を行った。ウルトラフィルタの水素濃度は約 1.9%となり、水素可燃領域の 4%を下回ったことから安全上の問題はないと判断する。

2. ウルトラフィルタの水素濃度評価

2. 1 評価方法

○評価手法：

- ・ウルトラフィルタにおいて、捕捉・吸着される放射能濃度が最大となる条件での水素発生量を計算する。
- ・給気側配管と排気側配管の温度差および水素濃度差による気体密度差および流動抵抗に基づき、評価式により自然対流により流入する空気量を計算する。
- ・流入空気量と水素発生量の割合から水素濃度を計算する。
- ・拡散による水素排出は保守的に考慮しない。

○水素発生条件：

- ・水素の発生量：0.015[L/h/個]（発熱量 94.7[W/体]，水素分子の G 値 0.0045[/eV] より計算。ウルトラフィルタ容器 1 体中にフィルタは 32 本あり，1 本あたりの水素発生量。）

○温度条件：

- ・給気側配管温度：約 75°C（温度評価結果に基づき，給気側温度を保守的に高めに設定。）
- ・排気側配管温度：約 97°C（温度評価結果に基づき，フィルタの平均温度を設定。）

○煙突長さ：フィルタ発熱部長さ 30 インチ（安全側）

○流動抵抗：

- ・フィルタの流動抵抗：2.7[MPa/(m³・s)]（フィルタの流動試験結果に基づく。なお，フィルタの流動抵抗が極めて大きいため，他の流動抵抗は無視した。）

○流入空気量：

- ・流入する空気量：0.80[L/h/個]（給気側配管と排気側配管の温度差及び水素濃度差及び流動抵抗により計算。）

○水素濃度

- ・空気により希釈された水素濃度：1.9%（流入空気量と水素の発生量の割合から計算。）

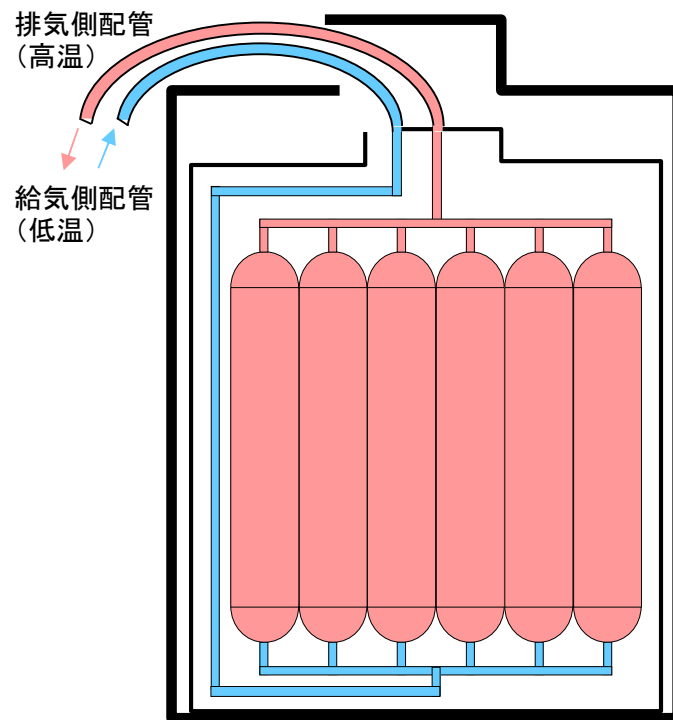


図1 評価体系の概念図

3. 評価結果

評価の結果、ウルトラフィルタ内の水素濃度は約1.9%となり、水素可燃領域の4%を下回ったことから安全上の問題はないと判断する。

モバイル型ストロンチウム除去装置等に使用する材料の適合性評価

１．はじめに

モバイル型ストロンチウム除去装置等は、RO 濃縮水等処理するため、系統内の塩化物イオン濃度が高いことから、使用環境における材料の適合性について評価を実施した。

２．使用環境における材料の適合性について

モバイル型ストロンチウム除去装置等を構成する主な機器の材料選定理由を表－１に示す。表－１の材料のうち、SUS316Lの耐食性について評価を行った。

表－１ モバイル型ストロンチウム除去装置等を構成する主な機器の使用材料と選定理由

| 機器 | 材料 | 選定理由 |
|------------------|----------------|---|
| 供給／混合タンク | Alloy 316/316L | 処理対象水に海水由来の塩分が含まれていることから、耐食性に優れる Alloy 316/316L（耐食性は SUS316L と同等）を使用する。 |
| SS フィルタ・ウルトラフィルタ | SUS316L 相当 | 処理対象水に海水由来の塩分が含まれていることから、耐食性に優れる SUS316L 相当材を使用する。 |
| 吸着塔 | Alloy 316/316L | 処理対象水に海水由来の塩分が含まれていることから、耐食性に優れる Alloy 316/316L（耐食性は SUS316L と同等）を使用する。 |
| 配管 (鋼管) | SUS316L 相当 | 処理対象水に海水由来の塩分が含まれていることから、耐食性に優れる SUS316L 相当材を使用する。 |
| 配管 (ポリエチレン管) | ポリエチレン | 耐食性に優れることから、屋外配管に使用する。 |
| 配管 (耐圧ホース) | EPDM | 可撓性のある配管を使用する必要がある箇所（スキッド間、フィルタ・吸着塔接続部等）において、耐食性のある EPDM を使用する。 |

ステンレス鋼（SUS316L）の主たる腐食モードは局部腐食である。その主要因は塩化物イオン（Cl⁻）による攻撃であり、Cl⁻濃度が高いほど局部腐食が起こりやすい。局部腐食（すきま腐食、孔食、SCC）のうち、最も穏和な環境で発生するのはすきま腐食であるため、すきま腐食の発生限界が材料の耐食限界に相当する。

淡水や海水などの通常の中性塩化物溶液中において、316系ステンレス鋼にすきま腐食が

発生する下限界の Cl⁻濃度は、30℃で約 16,000 ppm 程度¹⁾との報告例がある。また、セシウム吸着装置、第二セシウム吸着装置の主配管、吸着塔等に使用されており、1 万数千 ppm～数百 ppm の塩化物イオン濃度での使用実績があるが、次亜塩素酸注入等の腐食加速因子がない場合においては、腐食事象は見られていない。

モバイル型ストロンチウム除去装置では、特に吸着材注入する供給／混合タンク～SS フィルタ間において、局部腐食促進因子であるすきま環境が形成されやすい環境となる。しかしながら、RO 濃縮水の Cl⁻濃度は最大 6,000ppm 程度であり、すきま腐食の発生下限界の Cl⁻濃度を下回っているため、隙間腐食発生の可能性は低い。また、第二セシウム吸着装置、多核種除去設備で見られた SUS316L の腐食事象においては、次亜塩素酸注入や低 pH 条件、活性炭の使用により腐食が加速される要因となっていたが、本装置においてはこれらの腐食加速要因はないことから、腐食発生の可能性は低いと考えられる。

1) L. F. Plock and H. B. Bomberger: CORROSION/68, NACE International, Paper No. 36 (1968).

モバイル型ストロンチウム除去装置等の長期停止に係る措置事項

1. G4 南エリア，G6 南エリア及び H5 北エリア処理終了後の長期停止時の措置事項

(1) 移送配管の撤去

以下の移送配管について水抜き実施後，撤去する。^{※1}

- ・ A系統の装置から R0 濃縮水貯槽への移送配管
- ・ B系統の R0 濃縮水貯槽から装置への移送配管
- ・ B系統の装置から R0 濃縮水貯槽への移送配管

※1 A系統の R0 濃縮水貯槽から装置への移送配管については，「2.37 モバイル型ストロンチウム除去装置等」においては廃止とするが，「2.5 汚染水処理装置等」の中低濃度タンクから R0 濃縮水移送ポンプ/R0濃縮水貯槽移送ポンプ配管分岐部までの配管として使用するため，撤去しない。

(2) モバイル型ストロンチウム除去装置（A系統）の移動

モバイル型ストロンチウム除去装置（A系統）については，添付資料—1 図—1 で示す場所に移動する。

a. 波及的影響

モバイル型ストロンチウム除去装置（A系統）は耐震Bクラスにおいて転倒及び滑動が生じず，周辺機器から十分な離隔距離を確保するため，地震時における波及的影響を受ける可能性のある施設はない。

b. 敷地境界線量

モバイル型ストロンチウム除去装置（A系統）からの最寄りの敷地境界線量評価地点(No. 70)及び2017年1月現在で実効線量が最大となる敷地境界線量評価地点(No. 7)における評価結果は以下の通りであり，影響のないことを確認した。

表—1 敷地境界線量評価結果

| 敷地境界評価地点 | 実効線量[mSv/年] |
|----------|------------------------|
| No. 70 | 約 2.0×10^{-4} |
| No. 7 | 約 6.5×10^{-6} |

(3) 廃棄物発生量

移送配管の撤去作業に伴い，以下の廃棄物が発生する。

発生する廃棄物は，瓦礫類として表面線量率に応じて定められた屋外の一時保管エリアに保管する。

表－2 廃棄物発生予定量

| 項目 | 発生量 | 表面線量率 |
|-----|--------------------|------------|
| 配管類 | 約 28m ³ | 30mSv/h 以下 |

(4) 移送配管撤去に係る確認事項について

移送配管撤去後の配管の端部への構造強度，機能に関する確認事項を表－2 に示す。

表－3 構造強度及び機能の確認事項（移送配管）

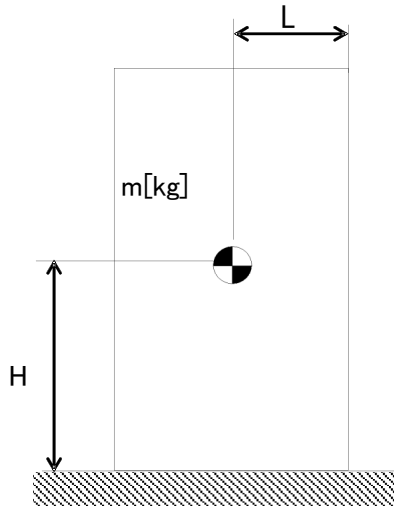
| 確認事項 | 確認項目 | 確認内容 | 判定基準 |
|------|---------|-----------------------------|---------------|
| 構造強度 | 外観・据付確認 | 配管端部の外観・据付状態について確認する。 | 実施計画の通りであること。 |
| 機能 | 機能確認 | 配管端部が実施計画の通り施工されていることを確認する。 | 実施計画の通りであること。 |

2. 長期停止時の耐震性について

モバイル型ストロンチウム除去装置について，長期停止時の装置内の水抜き，SS フィルタ，ウルトラフィルタ，吸着塔の搬出後における耐震Bクラスでの転倒評価を示す。

a. 転倒評価

地震による転倒モーメントと自重による安定モーメントを下記式にて算出し，それらを比較することにより転倒評価を実施した。



m： コンテナの合計質量

(供給／混合スキッド 16,600kg, SS フィルタスキッド 8,280kg, ウルトラフィルタスキッド 8,560kg, 吸着塔スキッド 10,400kg)

g： 重力加速度 (9.80665m/s²)

H： 地面からコンテナ重心までの距離

(供給／混合スキッド 1.89m, SS フィルタスキッド 1.30m, ウルトラフィルタスキッド 1.28m, 吸着塔スキッド 1.45m)

L： 転倒支点からコンテナ重心までの距離

(供給／混合スキッド 1.23m, SS フィルタスキッド 1.17m, ウルトラフィルタスキッド 1.25m, 吸着塔スキッド 1.11m)

C_H： 水平方向設計震度 (0.36)

$$\text{地震による転倒モーメント} : M_1 [\text{N} \cdot \text{m}] = m \times g \times C_H \times H$$

$$\text{自重による安定モーメント} : M_2 [\text{N} \cdot \text{m}] = m \times g \times L$$

評価結果を表－4 に示す。評価の結果，転倒しないことを確認した。

表-4 コンテナ転倒評価結果

| 機器名称 | 評価部位 | 水平震度 | 算出値 | 許容値 | 単位 |
|------------------|------|------|-----|-----|----------|
| 供給／混合 スキッド | コンテナ | 0.36 | 111 | 200 | kN・ m |
| SS フィルタ スキッド | コンテナ | 0.36 | 39 | 95 | kN・ m |
| ウルトラフィルタ スキッド | コンテナ | 0.36 | 39 | 104 | kN・ m |
| 吸着塔スキッド | コンテナ | 0.36 | 54 | 113 | kN・ m |