

別冊 12

サブドレン他水処理施設に係る補足説明

I. サブドレン他水処理施設の耐震性に係る補足説明

1. タンク、ポンプ、地下水ドレン前処理装置の耐震性評価

表-1 転倒評価に関わる数値根拠

機器名称	m_1 [kg]	m_2 [kg]	m [kg]	H_1 [m]	H_2 [m]	L [m]
集水タンク	■	■	■	■	■	■
サンプルタンク	■	■	■	■	■	■
RO濃縮水処理水 中継タンク	■	■	■	■	■	■

表-2 基礎ボルトの強度評価に関わる数値根拠 (タンク)

機器名称	m [kg]	H [mm]	L [mm]	l_1 [mm]	n_r [-]	n [-]	A_b [mm ²]
中継タンク	■	■	■	■	■	■	■
処理装置供給 タンク(SUS316L)	■	■	■	■	■	■	■
処理装置供給 タンク(SM400C)	■	■	■	■	■	■	■
地下水ドレン 中継タンク	■	■	■	■	■	■	■
地下水ドレン 前処理装置	■	■	■	■	■	■	■

表-3 基礎ボルトの強度評価に関わる数値根拠 (ポンプ)

機器名称	m [kg]	h [mm]	L [mm]	l_1 [mm]	n_r [-]	n [-]	A_b [mm ²]	C_p [-]
中継タンク移送 ポンプ	■	■	■	■	■	■	■	■
集水タンク移送 ポンプ	■	■	■	■	■	■	■	■
処理装置供給 ポンプ	■	■	■	■	■	■	■	■
処理装置加圧 ポンプ	■	■	■	■	■	■	■	■
浄化水移送 ポンプ	■	■	■	■	■	■	■	■
攪拌 ポンプ	■	■	■	■	■	■	■	■
RO濃縮水処理水 移送ポンプ	■	■	■	■	■	■	■	■

2. 前処理フィルタ、吸着塔の耐震性評価

本評価は、「付録1 スカート支持たて置円筒形容器(耐震設計上の重要度分類Bクラス)の耐震性についての計算書作成の基本方針」(以下、「基本方針」という。)に基づいて、以下の耐震性の計算を行う。

(1) 前処理フィルタ1, 2

1. 設計条件

機器名称	設置設計上の 質量負荷	振付場所及び床面高さ		風速 (m/s)	風向	水平方向 動静方向	水平方向設計質量	鉛直方向設計質量	最高使用圧力 (MPa)	最高使用温度 (°C)	周囲環境温度 (°C)	尺貫
		振付場所	床面高さ									
前処理フィルタ1, 2	B	サブドレン他浄化装置建屋	0.P. 40.0 [▼]	—	—	—	C11 = 0.36	—	1.03	40	40	—

注記*: 基準レベルを示す。

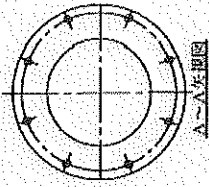
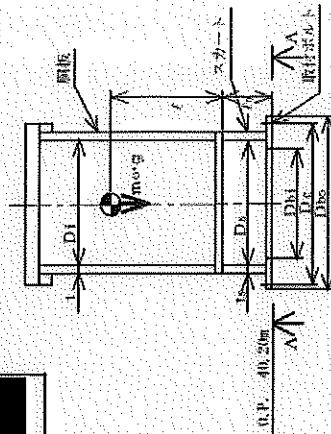
2. 機器要目

m ₀ (kg)	D ₁ (mm)	l ₁ (mm)	D ₂ (mm)	l ₂ (mm)	E (MPa)	E ₁ (MPa)	G (MPa)	G ₁ (MPa)	L (mm)	φ ₁ (mm)
■	■	6.35	■	■	20100 ^{※1}	20100 ^{※2}	77300 ^{※1}	77396 ^{※2}	■	■

D ₁ (mm)	D ₂ (mm)	D ₃ (mm)	D ₄ (mm)	H (mm)	h	D _{5c} (mm)	D _{5o} (mm)	D _{6i} (mm)	A _b (mm ²)	Y (mm)	M _s (N-mm)
■	■	■	■	—	■	■	■	■	■	■	■

S ₁ (鋼板) (MPa)	S ₂ (鋼板) (MPa)	S ₃ (鋼板) (MPa)	S ₄ (スカート) (MPa)	S ₅ (スカート) (MPa)	F(スカート) (MPa)	S ₆ (取付ボルト) (MPa)	S ₇ (取付ボルト) (MPa)	F(取付ボルト) (MPa)
262 ^{※1}	463 ^{※1}	—	262 ^{※2}	463 ^{※2}	262	721 ^{※2}	562 ^{※2}	603

注記*: 1: 最高使用温度で算出
*2: 両側温度差で算出



スカート開口部の形状を示す。

3. 計算数値

3.1 板に生じる応力

		(単位: MPa)		
方向	応力	縦方向応力	横方向応力	せん断応力
縦	内圧による応力	$\sigma_{xx} = 74$	$\sigma_{xx} = 37$	—
横	内圧による応力	—	—	—
鉛直	内圧による応力 (鉛直方向曲げモーメント)	—	$\sigma_{xx} = 3$	—
鉛直	曲げによる応力	—	—	—
鉛直	せん断による応力	—	—	—
鉛直	せん断による応力	—	$\sigma_{xx} = 9$	—
鉛直	せん断による応力	—	—	—
鉛直	せん断による応力	—	—	—
鉛直	せん断による応力	—	$\sigma_{xx} = 5$	$\tau = 3$
鉛直	せん断による応力	$\sigma_{xx} = 74$	$\sigma_{xx} = 42$	—
鉛直	せん断による応力	$\sigma_{xx} = 74$	$\sigma_{xx} = 31$	—
鉛直	せん断による応力	—	$\sigma_{xx} = 74$	—

4. 結論

4.1 固形部

(単位: N)	
方向	固形部
水平	$T_H =$
鉛直	$T_V =$

3.2 スカートに生じる応力

		(単位: MPa)	
方向	応力	縦方向応力	横方向応力
縦	内圧による応力	$\sigma_{xx} = 5$	—
横	内圧による応力	—	—
鉛直	内圧による応力	$\sigma_{xx} = 30$	$\sigma_{yy} = 35$
鉛直	せん断による応力	$\tau_{xy} = 4$	—

3.3 取付ボルトに生じる応力

		(単位: MPa)	
方向	応力	縦方向応力	横方向応力
縦	引張	$\sigma_b = 4$	—
横	せん断	$\tau_b = 9$	—

4.2 応力

		(単位: MPa)			
部材	材料	応力	最高応力	許容応力	安全率
胴板	ASME SA661 Gr.70	組合せ	$\sigma_b = 74$	$S_b = 382$	—
スカート	ASME SA516 Gr.70	組合せ	$\sigma_{xx} = 35$	$f_{11} = 262$	—
取付ボルト	ASTM A193 Gr.2H	引張り	$\sigma_b = 2$	$f_{11} = 452$	*
		せん断	$\tau_b = 9$	$f_{12} = 348$	—

*すべて許容応力以下である。

注記: (1.2.1.2) 式より算出

(2) 前処理フィルタ3

1. 設計条件

機器名称	耐震設計上の 気圧要度分類	取付場所及び床面高さ (a)	固有周 期 (s)	水平方向 鉛直方向	水平方向設計震度	鉛直方向設計震度	最高使用圧力 (MPa)	最高使用温度 (℃)	周囲環境温度 (℃)	比重
前処理フィルタ3	B	サブドレン起湾化設置建屋 0.P. 40.0*	—	—	CH= 0.36	—	1.03	40	40	—

注記*: 基準レベルを示す。

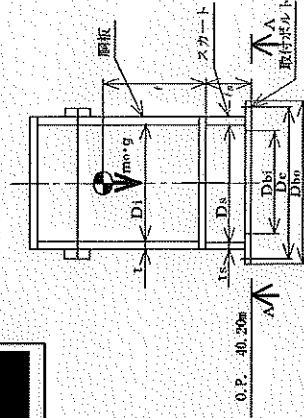
2. 概要項目

m ₀ (kg)	m _c (kg)	D ₁ (mm)	τ (mm)	D _s (mm)	t _s (mm)	E (MPa)	E _s (MPa)	G (MPa)	G _s (MPa)	ℓ (mm)	ℓ _s (mm)
■	■	■	6.35	■	■	201000*1	201000*2	77300*1	77300*2	■	■

D ₁ (mm)	D _c (mm)	D _s (mm)	D ₄ (mm)	H (mm)	s (mm)	n	D _c (mm)	D _{1/2} (mm)	D _{1/1} (mm)	Δb (mm ²)	Y (mm)	M _s (N-mm)
■	■	■	■	—	■	■	■	■	■	■	■	■

S _y (引張) (MPa)	S _u (引張) (MPa)	S _y (スカー) (MPa)	S _y (スカー) (MPa)	S _u (スカー) (MPa)	F (スカー) (MPa)	S _y (取付ボルト) (MPa)	S _y (取付ボルト) (MPa)	S _u (取付ボルト) (MPa)	F (取付ボルト) (MPa)
203*1	483*1	—	262*2	483*2	252	721*2 (径≦6mm)	862*2 (径≦6mm)	603	603

注記*1: 最高使用振動で算出
*2: 周囲環境温度で算出



スカー下面の形状を示す。

3. 計算数値

3.1 船に生じる応力

	船方向応力	艀方向応力	せん断応力	(単位: MPa)
静水頭又は内圧による応力	$\sigma_{x1} = 74$	$\sigma_{x2} = 37$	—	
静水頭又は内圧による応力(船速方向地盤時)	—	—	—	
運転時質量による引張応力	—	$\sigma_{x3} = 1$	—	
船直方向地震による引張応力	—	—	—	
空質質量による圧縮応力	—	$\sigma_{x4} = 3$	—	
船直方向地震による圧縮応力	—	—	—	
水平方向地震による応力	—	$\sigma_{x5} = 4$	$\tau = 2$	
応力の和	$\sigma_0 = \sigma_{x1} = 74$	$\sigma_{x1} = 41$	—	
圧縮側	$\sigma_0 = -\sigma_{x1} = -74$	$\sigma_{xc} = -32$	—	
引張り		$\sigma_{ot} = 74$	—	
組合せ応力				

3.2 スカートに生じる応力

	応力	組合せ応力	(単位: MPa)
運転時質量による応力	$\sigma_{s1} = 5$	$\sigma_{s5} = 21$	
船直方向地震による応力	—		
水平方向地震による応力	$\sigma_{s2} = 26$ $\tau_{s3} = 4$		

3.3 取付ボルトに生じる応力

	引張応力	せん断応力	(単位: MPa)
引張応力	$\sigma_b = 1$		
せん断応力		$\tau_b = 8$	

4. 結論

4.1 固有周波

方向	固有周波	(単位: s)
水平方向	$T_H =$	
船直方向	$T_V =$	

4.2 応力

部材	材料	応力	算出応力	許容応力	(単位: MPa)
胴板	ASME SAH16 Gr.70	組合せ	$\sigma_0 = 74$	$S_0 = 262$	
スカート	ASME SAH16 Gr.70	組合せ 圧縮と曲げの組合せ (既設の評価)	$\sigma_{s5} = 31$ $\frac{\eta \cdot (\sigma_{s1} + \sigma_{s2})}{f_c} + \frac{\eta \cdot \sigma_{s3}}{f_b} \leq 1$ 0.13 (既設五)	$f_{t5} = 262$	
取付ボルト	ASTM A193 Gr. B7	引張り せん断	$\sigma_b = 1$ $\tau_b = 8$	$f_{t5} = 452$ $f_{cb} = 348$	

すべて許容応力以下である。

注記*: (3.2.3.2) 式より算出

(3) 前処理フィルタ4

1. 設計条件

機 器 名 称	耐震設計上の 重要度分類	架付場所及び床面高さ (m)	固 有 周 期 水平方向	振 動 方 向	水 平 方 向 設 計 震 度	鉛 直 方 向 設 計 震 度	最 高 使 用 圧 力 (MPa)	最 高 使 用 温 度 (°C)	周 邊 環 境 温 度 (°C)	比 重
前処理フィルタ4	B	サブドレン起停化粧押入れ 0. P. 40. 0 *	■	—	CN= 0. 38	—	1. 03	40	40	—

注記*: 基準レベルを示す。

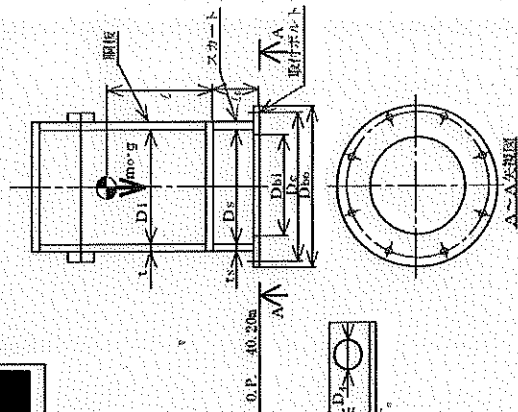
2. 機器要目

m_0 (kg)	D_1 (mm)	I (mm)	D_s (mm)	t_s (mm)	E (MPa)	E_s (MPa)	G (MPa)	G_s (MPa)	L (mm)	L_s (mm)
■	■	6. 35	■	■	201000 *1	201000 *2	77300 *1	77300 *2	■	■

D_1 (mm)	D_2 (mm)	D_3 (mm)	D_4 (mm)	H (mm)	s	n	D_c (mm)	D_{b0} (mm)	D_{b1} (mm)	A_b (mm ²)	Y (mm)	M_s (N-mm)
■	■	■	■	—	■	■	■	■	■	■	■	■

S_v (鋼版) (MPa)	S_v (鋼版) (MPa)	S_v (スカート) (MPa)	S_v (スカート) (MPa)	F (スカート) (MPa)	S_v (取付ボルト) (MPa)	S_v (取付ボルト) (MPa)	F (取付ボルト) (MPa)
252 *1	483 *1	—	252 *2	483 *2	282	721 *2	692 *2
						(≤ 6 mm)	600

注記*1: 最高使用温度で算出
*2: 周囲環境温度で算出



3. 計算概要

3.1 順に生じる応力

	高方向応力	軸方向応力	せん断応力
静水頭又は内圧による応力	$\sigma_{oil} = 74$	$\sigma_{x1} = 37$	—
静水頭又は内圧による応力 (鉛直方向変位時)	—	—	—
運転時質量による引張応力	—	$\sigma_{x2} = 1$	—
鉛直方向地震による引張応力	—	—	—
鉛直方向地震による圧縮応力	—	$\sigma_{x3} = 2$	—
鉛直方向地震による圧縮応力	—	—	—
水平方向地震による引張応力	—	$\sigma_{x4} = 2$	$\tau_{xy} = 2$
水平方向地震による圧縮応力	—	$\sigma_{x5} = 40$	—
応力の和	$\sigma_{oil} = 74$	$\sigma_{x1} = 40$	—
引張側	$\sigma_{oil} = 74$	$\sigma_{x1} = 40$	—
圧縮側	$\sigma_{x5} = 40$	$\sigma_{x2} = 2$	—
引張り	$\sigma_{oil} = 74$	$\sigma_{x1} = 40$	—
圧縮	—	$\sigma_{x2} = 2$	—

4. 結論

4.1 固有周波数

方向	固有周波数
水平方向	$f_{11} =$
鉛直方向	$f_{12} =$

3.2 スカートの生じる応力

	応力	力	組合せ応力
運転時質量による応力	$\sigma_{s1} = 3$	—	$\sigma_{s1} = 18$
鉛直方向地震による応力	—	—	
水平方向地震による応力	他 $\sigma_{s2} = 15$ せん断 $\tau_{xy} = 2$	—	

3.3 取付ボルトに生じる応力

	引張応力	せん断応力
引張応力	$\sigma_{b1} = 1$	—
せん断応力	—	$\tau_{b1} = 6$

4.2 応力

部材	材料	応力	集約応力	許容応力
胴板	ASME SA516 Gr.70	組合せ	$\sigma_{oil} = 74$	$S_{oil} = 252$
スカート	ASME SA516 Gr.70	組合せ	$\sigma_{s1} = 18$	$f_{11} = 282$
		圧縮と曲げの組合せ (管束の質量)	$\frac{n \cdot (\sigma_{s1} + \sigma_{s2})}{f_c} + \frac{\tau_{xy}}{f_b} \leq 1$ 0.08 (無次元)	—
取付ボルト	ASTM A193 Gr.B7	引張り	$\sigma_{b1} = 1$	$f_{t1} = 452$
		せん断	$\tau_{b1} = 6$	$f_{s1} = 348$

すべて許容応力以下である。

注記*: (3.2.3.2) 式より算出

(4) 吸着塔 1~5

1. 設計条件

機器名称	耐震設計上の 重要度分類	振付場所及び床面積等 (㎡)	揺動周期 (s)		水平方向設計震度	鉛直方向設計震度	最高使用圧力 (MPa)	最高使用温度 (℃)	周囲環境温度 (℃)	比 重
			水平方向	鉛直方向						
吸着塔 1, 2, 3, 4, 5	B	サブドレン処理装置 O.P. 40.0*	—	—	C _H = 0.35	—	1.55	40	40	—

注記*: 基礎レベルを示す。

2. 機器要目

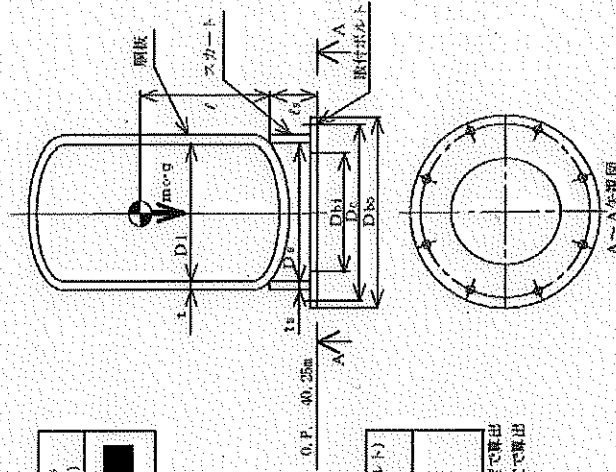
m ₀ (kg)	D ₁ (mm)	l ₁ (mm)	D _c (mm)	t _s (mm)	E (MPa)	E _s (MPa)	G _s (MPa)	G _t (MPa)	l ₂ (mm)
—	—	25.4	—	—	201000*	201000**	77300**	77300**	—

H (mm)	s	t ₁	D _c (mm)	D _{b1} (mm)	A _b (mm ²)	Y (mm)	M _s (Nmm)
—	—	—	—	—	—	—	—

S _x (鋼板) (MPa)	S _y (鋼板) (MPa)	S (鋼板) (MPa)	S _x (スカート) (MPa)	S _y (スカート) (MPa)	F (スカート) (MPa)	S _x (取付ボルト) (MPa)	S _y (取付ボルト) (MPa)	S ₀ (取付ボルト) (MPa)	F (取付ボルト) (MPa)
292 #1	453 #1	—	262 #2	453 #2	362	773 #2 (径 56mm)	773 #2 (径 56mm)	—	603

注記 #1: 最高使用圧力で算出

#2: 周囲環境温度で算出



II. サブドレン集水設備の強度に係る補足説明

1 強度評価

1.1 中継タンク

1.1.1 評価結果

(1) 側板, 底板の評価

a. 側板

部材名称	側板	
材料	JIS G 3101 SS400	
設計圧力	P (MPa)	液頭圧 (比重1.03)
設計温度	(°C)	40
寸法	(mm)	2000w×1500h 及び 4000w×1500h
許容曲げ応力	f _b (MPa)	235
継手効率	η	1.0
継手の種類	側板は継手なし(コーナー部は隅肉溶接)	
放射線検査の有無	なし	
腐れ代	c (mm)	■
計算上必要な厚さ	t (mm)	3.84
呼び厚さ	t _{s0} (mm)	6.0
規格上必要な最小厚さ	t _s (mm)	4.5
評価: t _{s0} ≥ max (t , t _s) よって十分である。		

b. 底板

部材名称	底板	
材料	JIS G 3101 SS400	
設計圧力	P (MPa)	液頭圧 (比重1.03)
設計温度	(°C)	40
寸法	(mm)	2000w×4000L
許容曲げ応力	f _b (MPa)	235
継手効率	η	1.0
継手の種類	底板は継手なし	
放射線検査の有無	なし	
腐れ代	c (mm)	■
計算上必要な厚さ	t (mm)	4.65
呼び厚さ	t _{b0} (mm)	9.0
規格上必要な最小厚さ	t _b (mm)	6.0
評価: t _{b0} ≥ max (t , t _b) よって十分である。		

(2) 管台の厚さの評価

a. 流出管

部材名称	流出管		
材料	JIS G 3454 STPG370		
設計圧力	P	(MPa)	液頭圧 (比重1.03)
設計温度		(°C)	40
管台の外径	Do	(mm)	76.3
許容引張応力	fb	(MPa)	129
継手効率	η		1.0
継手の種類	継手なし		
放射線検査の有無	なし		
腐れ代	c	(mm)	■
必要厚さ	t	(mm)	4.7
呼び厚さ	t_{n0}	(mm)	7.0
最小厚さ	t_n	(mm)	■
評価: $t_{n0} \geq \max(t, t_n)$ よって十分である。			

b. ドレン管

部材名称	ドレン管		
材料	JIS G 3454 STPG370		
設計圧力	P	(MPa)	液頭圧 (比重1.03)
設計温度		(°C)	40
管台の外径	Do	(mm)	60.5
許容引張応力	fb	(MPa)	129
継手効率	η		1.0
継手の種類	継手なし		
放射線検査の有無	なし		
腐れ代	c	(mm)	■
必要厚さ	t	(mm)	3.9
呼び厚さ	t_{n0}	(mm)	5.5
最小厚さ	t_n	(mm)	■
評価: $t_{n0} \geq \max(t, t_n)$ よって十分である。			

(3) 管台の穴の補強計算

a. 流出管口(側板部)

部材名称	流出管口		
準拠規格	JIS B 8501		
側板材料	JIS G 3101 SS400		
管台の口径	65A		
側板の厚さ(腐れ代除く)	ta	(mm)	5.0
取付部の開口径	Dp	(mm)	■
強め材の開口径	Dr	(mm)	■
穴の補強に必要な面積	Areq	(mm ²)	397
補強に有効な総面積	At	(mm ²)	555
評価	At ≥ Areq よって十分である。		

b. ドレン管口(底板部)

部材名称	ドレン管口		
準拠規格	JIS B 8501		
底板材料	JIS G 3101 SS400		
管台の口径	50A		
底板の厚さ(腐れ代除く)	ta	(mm)	8.0
取付部の開口径	Dp	(mm)	■
強め材の開口径	Dr	(mm)	■
穴の補強に必要な面積	Areq	(mm ²)	512
補強に有効な総面積	At	(mm ²)	1045
評価	At ≥ Areq よって十分である。		

1.2 集水タンク

1.2.1 評価結果

(1) 胴の厚さの評価

機器名称		Di [m]	H [m]	ρ	材料	S [MPa]	η	t [mm]
集水タンク	1235 m ³ 容量	11	13 ^{*1}	1	SM400C	100	0.6	11.7

機器名称		評価部位	必要肉厚[mm]	最小厚さ[mm]
集水タンク	1235 m ³ 容量	タンク板厚	11.7	12.0

(2) 底板の厚さの評価

機器名称		評価部位	必要肉厚 [mm]	最小厚さ [mm]
集水タンク	1235 m ³ 容量	タンク板厚 (底板)	3	11.2

(3) 管台の厚さの評価

機器名称		管台	Di [m]	H ^{*1} [m]	ρ	材料	S [MPa]	η	t [mm]
集水タンク	1235 m ³ 容量	100A	■	■	1	STPG370	93	1	0.1
		200A	■	■	1	STPG370	93	1	0.2
		マンホール	■	■	1	SM400C	100	0.6	0.7

機器名称		管台	評価部位	必要肉厚[mm]	最小厚さ [mm]
集水タンク	1235 m ³ 容量	100A	管台板厚	3.5	5.25
		200A	管台板厚	3.5	7.18
		マンホール	管台板厚	3.5	11.2

(4) 胴の穴の補強計算

$$A_0 = A_1 + A_2 + A_3 + A_4$$

$$A_1 = (\eta t_s - Ft_{sr})(X - d) - 2\left(1 - \frac{S_n}{S_s}\right)(\eta t_s - Ft_{sr})t_n$$

$$X = X_1 + X_2$$

$$X_1 = X_2 = 2\left(\text{Max}\left(d, \frac{d}{2} + t_s + t_n\right)\right)$$

$$A_2 = 2((t_{n1} - t_{nr})Y_1 + t_{n2}Y_2)S_n / S_s$$

$$t_{nr} = \frac{PDi}{2S_n - 1.2P}$$

$$Y_1 = \text{Min}(2.5t_s, 2.5t_{n1} + Te)$$

$$Y_2 = \text{Min}(2.5t_s, 2.5t_{n2}, h)$$

$$A_3 = L_1L_1 + L_2L_2 + L_3L_3$$

$$A_4 = (W - Wi) \times Te$$

$$W = \text{Min}(X, De)$$

$$Ar = dt_{sr}F + 2\left(1 - \frac{S_n}{S_s}\right)t_{sr}Ft_n$$

- A₀ : 補強に有効な総面積
- A₁ : 胴,鏡板又は平板部分の補強に有効な面積
- A₂ : 管台部分の補強に有効な面積
- A₃ : すみ肉溶接部の補強に有効な面積
- A₄ : 強め材の補強に有効な面積
- η : PVC-3161.2に規定する効率
- t_s : 胴の最小厚さ
- t_{sr} : 継ぎ目のない胴の計算上必要な厚さ (PVC-3122(1)において η = 1 としたもの)
- t_n : 管台最小厚さ
- t_{n1} : 胴板より外側の管台最小厚さ
- t_{n2} : 胴板より内側の管台最小厚さ
- t_{nr} : 管台の計算上必要な厚さ
- P : 最高使用圧力(水頭)=9.80665×10³H ρ
- S_s : 胴板材料の最高使用温度における許容引張応力
- S_n : 管台材料の最高使用温度における許容引張応力
- Di : 管台の内径
- X : 胴面に沿った補強に有効な範囲
- X₁ : 補強に有効な範囲
- X₂ : 補強に有効な範囲
- Y₁ : 胴面に垂直な補強の有効な範囲 (胴より外側)
- Y₂ : 胴面に垂直な補強の有効な範囲 (胴より内側)
- h : 管台突出し高さ (胴より内側)
- L₁ : 溶接の脚長
- L₂ : 溶接の脚長
- L₃ : 溶接の脚長
- Ar : 補強が必要な面積
- d : 胴の断面に現れる穴の径
- F : 係数 (図 PVC-3161.2-1 から求めた値)
- Te : 強め材厚さ
- W : 強め材の有効な範囲
- Wi : 開先を含めた管台直径
- De : 強め材外径

$F_1 = \frac{\pi}{2} d_o L_1 S_s \eta_1$	F ₁ : 断面(管台外側のすみ肉溶接部)におけるせん断強さ
	F ₂ : 断面(管台内側の管台壁)におけるせん断強さ
$F_2 = \frac{\pi}{2} dt_n S_n \eta_3$	F ₃ : 断面(突合せ溶接部)におけるせん断強さ
	F ₄ : 断面(管台内側のすみ肉溶接部)におけるせん断強さ
	F ₅ : 断面(強め材のすみ肉溶接部)におけるせん断強さ
$F_3 = \frac{\pi}{2} d_o' t_s S_s \eta_2$	F ₆ : 断面(突合せ溶接部)におけるせん断強さ
	d _o : 管台外径
	d : 管台内径
$F_4 = \frac{\pi}{2} d_o L_2 S_s \eta_1$	d _{o'} : 胴の穴の径
	W _o : 強め材の外径
	L ₁ : すみ肉溶接部の脚長 (管台取付部 (胴より外側))
	L ₂ : すみ肉溶接部の脚長 (管台取付部 (胴より内側))
$F_5 = \frac{\pi}{2} W_o L_3 S_s \eta_1$	L ₃ : 溶接部の脚長 (強め材)
	η ₁ : 強め材の取付け強さ (すみ肉溶接部のせん断)
	η ₂ : 強め材の取付け強さ (突合せ溶接部の引張)
$F_6 = \frac{\pi}{2} d_o t_s S_s \eta_2$	η ₃ : 強め材の取付け強さ (管台壁のせん断)
	※表 PVC-3169-1 の値より
	F : 管台の取付角度より求まる係数 (PVC-3161.2-1 から求まる値)
	t _{sr} : 継目のない胴の計算上必要な厚さ (PVC-3122(1)において η=1 としたもの)
	X : 補強に有効な範囲
	W ₁ : 予想される破断箇所の強さ
	W ₂ : 予想される破断箇所の強さ
	W ₃ : 予想される破断箇所の強さ
	W ₄ : 予想される破断箇所の強さ
	W ₅ : 予想される破断箇所の強さ
	W ₆ : 予想される破断箇所の強さ

各破壊形式における破断箇所の強さを下記式より求める。

$$W_1 = F_1 + F_2$$

$$W_2 = F_1 + F_6 + F_4$$

$$W_3 = F_5 + F_2$$

$$W_4 = F_3 + F_5$$

$$W_5 = F_1 + F_3$$

$$W_6 = F_5 + F_6 + F_4$$

破断箇所の強さが、下記溶接部の負うべき荷重Wよりも大きければよい。

$$W = t_{sr} d'_o S - (t_s - Ft_{sr})(X - d'_o) S_s$$

機器名称	管台	管台 材料	温度 [°C]	F	η	d [mm]	S_0 [MPa]	S_1 [MPa]	t_0 [mm]	t_{cr} [mm]	t_c [mm]	Y [mm]	A1 [mm ²]
集水タンク	1235 m ³ 容量	100A	66	1	1		93	100	12		5.25		
		200A	66	1	1		93	100	12		7.18		
		マンホール	66	1	0.6		100	100	12		11.2		

機器名称	管台	H [m]	ρ	P [MPa]	d [mm]	S_0 [MPa]	t_0 [mm]	S_1 [MPa]	t_1 [mm]	h [mm]	t_{cr} [mm]	t_c [mm]	Y ₁ [mm]	Y ₂ [mm]	A2 [mm ²]
集水タンク	1235 m ³ 容量	13	1	0.1275		93	100	100	5.25	12		12			
		13	1	0.1275		93	100	100	7.18	12		12			
		13	1	0.1275		100	100	100	11.2	12		12			

機器名称		管台	L ₁ [mm]	L ₂ [mm]	L ₃ [mm]	A3 [mm ²]
集水タンク	1235 m ³ 容量	100A				
		200A				
		マンホール				

機器名称		管台	t _a [mm]	Ψ [mm]	W1 [mm]	X [mm]	De [mm]	A4 [mm ²]
集水タンク	1235 m ³ 容量	100A						
		200A						
		マンホール						

機器名称		管台	d [mm]	t _{ar} [mm]	t _n [mm]	F	S _n [MPa]	S _p [MPa]	A _e [mm ²]
集水タンク	1235 m ³ 容量	100A			5.25	1	93	100	731.8
		200A			7.18	1	93	100	1420.4
		マンホール			11.2	1	100	100	4466.0

機器名称		管台	評価部位	A _r [mm ²]	A ₀ [mm ²]
集水タンク	1235 m ³ 容量	100A	穴の補強	731.8	1622.2
		200A	穴の補強	1420.4	3141.4
		マンホール	穴の補強	4466.0	7634.8

機器名称		管台	Ss [MPa]	Sn [MPa]	W ₀ [mm]	d ₀ [mm]	d [mm]	d ₀ ' [mm]	L1 [mm]	L2 [mm]	L3 [mm]
集水タンク	1235 m ³ 容量	100A	100	93							
		200A	100	93							
		マンホール	100	93							

機器名称		管台	η ₁	η ₂	η ₃	t _s [mm]	t _n [mm]	t _{sr} [mm]	F	X [mm]
集水タンク	1235 m ³ 容量	100A				12	5.25		1	
		200A				12	7.18		1	
		マンホール				12	11.2		1	

機器名称		管台口径	F1	F2	F3	F4	F5	F6
集水タンク	1235 m ³ 容量	100A						
		200A						
		マンホール						

機器名称		管台	W	W ₁	W ₂	W ₃	W ₄	W ₅	W ₆
集水タンク	1235 m ³ 容量	100A	35520	105278					
		200A	61220	288899					
		マンホール	163240	1160164					

なお、集水タンクの最高使用温度は 40℃であるが、評価の中で使用する材料の許容引張応力等の物性値は保守的に 66℃での値を採用した。

1.3 主配管

1.3.1 評価結果

(1) 管の厚さの評価

No.	最高使用圧力 P (MPa)	最高使用 温度 (°C)	外径 D _o (mm)	公称厚さ (mm)	材 料	S (MPa)	η	厚さの負の 許容差	最小厚さ (mm)	必要厚さ t (mm)	必要最小厚さ (mm)
1	0.98	40	42.7	3.6	STPG370	93	1.00	0.5mm	3.10	0.22	1.90
2	0.98	40	42.7	3.6	SUSS16LTP	111	1.00	0.5mm	3.10	0.18	0.18
3	0.98	40	48.6	3.7	STPG370	93	1.00	0.5mm	3.20	0.25	2.20
4	0.98	40	76.3	5.2	STPG370	93	1.00	12.5%	4.55	0.40	2.70
5	0.98	40	60.5	3.9	STPG370	93	1.00	0.5mm	3.40	0.31	2.40
6	0.98	40	89.1	5.5	STPG370	93	1.00	12.5%	4.81	0.46	3.00
7	0.98	40	216.3	6.5	SUSS16LTP	115	0.70	10.0%	5.85	1.31	1.31

最小厚さが必要最小厚さ以上であり、十分である。

(2) 伸縮継手における疲労評価

No.	最高使用圧力 P (MPa)	最高使用温度 (°C)	材 料	弾性係数 E (MPa)	継手部の板の厚さ t (mm)	全伸縮量 δ (mm)	継手部の板の幅の1 の2分の1 の長さ b (mm)	継手部の板の長さ h (mm)	継手部の 波数の2倍の値 n	継手部の層数 c	継手部応力 σ (MPa)	許容繰り返し回数 N ×10 ³	実際の 繰り返し回数 ×10 ³
E1	0.98	40	SUS316L	193000						1	1192	2.41E+03	1.00E+02
E2	0.98	40	SUS316L	193000						1	1508	1.06E+03	1.00E+02

Ⅲ. サブドレン他浄化設備の強度に係る補足説明

1. 強度評価

1.1 前処理フィルタ

1.1.1 評価結果

(1) 胴の厚さの評価

a. 前処理フィルタ 1, 2

胴板名称		胴板	
材料		ASME SA516 Gr. 70	
最高使用圧力	P (MPa)	1.03	
最高使用温度	(°C)	40	
胴の内径	D _i (mm)	[REDACTED]	
許容引張応力	S (MPa)	138	
継手効率	η	[REDACTED]	
継手の種類		[REDACTED]	
放射線検査の有無		[REDACTED]	
必要厚さ	t ₁ (mm)	[REDACTED]	
必要厚さ	t ₂ (mm)	[REDACTED]	
t ₁ , t ₂ の大きい値	t (mm)	4.84	
呼び厚さ	t _{so} (mm)	6.35	
最小厚さ	t _s (mm)	[REDACTED]	
評価: t _s ≥ t, よって十分である。			

b. 前処理フィルタ 3, 4

胴板名称		胴板	
材料		ASME SA516 Gr. 70	
最高使用圧力	P (MPa)	1.03	
最高使用温度	(°C)	40	
胴の内径	D _i (mm)	[REDACTED]	
許容引張応力	S (MPa)	138	
継手効率	η	[REDACTED]	
継手の種類		[REDACTED]	
放射線検査の有無		[REDACTED]	
必要厚さ	t ₁ (mm)	[REDACTED]	
必要厚さ	t ₂ (mm)	[REDACTED]	
t ₁ , t ₂ の大きい値	t (mm)	4.84	
呼び厚さ	t _{so} (mm)	6.35	
最小厚さ	t _s (mm)	[REDACTED]	
評価: t _s ≥ t, よって十分である。			

(2) 平板の厚さの評価

a. 前処理フィルタ 1, 2

平板名称		上部平板
材料		ASME SA516 Gr. 70
最高使用圧力	P (MPa)	1.03
最高使用温度	(°C)	40
許容引張応力	S (MPa)	138
取付け方法による係数	K	0.17
平板の径	d (mm)	
必要厚さ	t (mm)	54.71
呼び厚さ	t _{p o} (mm)	63.50
最小厚さ	t _p (mm)	
評価: t _p ≥ t, よって十分である。		

平板名称		下部平板
材料		ASME SA516 Gr. 70
最高使用圧力	P (MPa)	1.03
最高使用温度	(°C)	40
許容引張応力	S (MPa)	138
取付け方法による係数	K	0.33
平板の径	d (mm)	
必要厚さ	t (mm)	44.75
呼び厚さ	t _{p o} (mm)	63.50
最小厚さ	t _p (mm)	
評価: t _p ≥ t, よって十分である。		

b. 前処理フィルタ 3, 4

平板名称		上部平板
材料		ASME SA516 Gr. 70
最高使用圧力	P (MPa)	1.03
最高使用温度	(°C)	40
許容引張応力	S (MPa)	138
取付け方法による係数	K	0.33
平板の径	d (mm)	
必要厚さ	t (mm)	44.75
呼び厚さ	t _{po} (mm)	63.50
最小厚さ	t _p (mm)	
評価: t _p ≥ t, よって十分である。		

平板名称		下部平板
材料		ASME SA516 Gr. 70
最高使用圧力	P (MPa)	1.03
最高使用温度	(°C)	40
許容引張応力	S (MPa)	138
取付け方法による係数	K	0.33
平板の径	d (mm)	
必要厚さ	t (mm)	44.75
呼び厚さ	t _{po} (mm)	63.50
最小厚さ	t _p (mm)	
評価: t _p ≥ t, よって十分である。		

(3) 管台の厚さの評価

a. 前処理フィルタ 1, 2

管台名称	出口	
材料	ASME SA516 Gr. 70	
最高使用圧力	P (MPa)	1.03
最高使用温度	(°C)	40
管台の外径	D _o (mm)	
許容引張応力	S (MPa)	
継手効率	η	
継手の種類		
放射線検査の有無		
必要厚さ	t ₁ (mm)	
必要厚さ	t ₂ (mm)	
t ₁ , t ₂ の大きい値	t (mm)	3.80
呼び厚さ	t _{no} (mm)	57.15
最小厚さ	t _n (mm)	
評価: t _n ≥ t, よって十分である。		

b. 前処理フィルタ 3, 4

管台名称	出口	
材料	ASME SA516 Gr. 70	
最高使用圧力	P (MPa)	1.03
最高使用温度	(°C)	40
管台の外径	D _o (mm)	
許容引張応力	S (MPa)	
継手効率	η	
継手の種類		
放射線検査の有無		
必要厚さ	t ₁ (mm)	
必要厚さ	t ₂ (mm)	
t ₁ , t ₂ の大きい値	t (mm)	3.80
呼び厚さ	t _{no} (mm)	50.80
最小厚さ	t _n (mm)	
評価: t _n ≥ t, よって十分である。		

(4) 胴の補強を要しない穴の最大径の評価

a. 前処理フィルタ 1, 2

胴板名称		胴板	
材料		ASME SA516 Gr. 70	
最高使用圧力	P (MPa)	1.03	
最高使用温度	(°C)	40	
胴の外径	D (mm)	[Redacted]	
許容引張応力	S (MPa)	138	
胴板の最小厚さ	t _s (mm)	[Redacted]	
継手効率	η	[Redacted]	
継手の種類		[Redacted]	
放射線検査の有無		[Redacted]	
$d_{r1} = (D - 2 \cdot t_s) / 4$ (mm)		[Redacted]	
61, d _{r1} の小さい値 (mm)		61.00	
K		[Redacted]	
D · t _s (mm ²)		[Redacted]	
200, d _{r2} の小さい値 (mm)		99.93	
補強を要しない穴の最大径 (mm)		99.93	
評価：補強の計算を要する穴の名称		無し	

b. 前処理フィルタ 3, 4

胴板名称		胴板	
材料		ASME SA516 Gr. 70	
最高使用圧力	P (MPa)	1.03	
最高使用温度	(°C)	40	
胴の外径	D (mm)	[Redacted]	
許容引張応力	S (MPa)	138	
胴板の最小厚さ	t _s (mm)	[Redacted]	
継手効率	η	[Redacted]	
継手の種類		[Redacted]	
放射線検査の有無		[Redacted]	
$d_{r1} = (D - 2 \cdot t_s) / 4$ (mm)		[Redacted]	
61, d _{r1} の小さい値 (mm)		61.00	
K		[Redacted]	
D · t _s (mm ²)		[Redacted]	
200, d _{r2} の小さい値 (mm)		99.93	
補強を要しない穴の最大径 (mm)		99.93	
評価：補強の計算を要する穴の名称		無し	

(5) 平板の穴の補強計算

a. 前処理フィルタ 1, 2

部材名称		入口	
平板材料		ASME SA516 Gr. 70	
最高使用圧力	P (MPa)	1.03	
最高使用温度	(°C)	40	
平板の許容引張応力	S _p (MPa)	138	
穴の径	d _h (mm)	[Redacted]	
平板の最小厚さ	t _p (mm)	[Redacted]	
平板の計算上必要な厚さ	t _{pr} (mm)	[Redacted]	
穴の補強に必要な面積	A _r (mm ²)	3.705×10 ³	
穴の補強に必要な面積の2分の1	A _r /2 (mm ²)	1.853×10 ³	
補強の有効範囲	X ₁ (mm)	[Redacted]	
補強の有効範囲	X ₂ (mm)	[Redacted]	
補強の有効範囲	X (mm)	[Redacted]	
平板の有効補強面積	A ₁ (mm ²)	2.219×10 ³	
補強に有効な総面積	A _o (mm ²)	2.219×10 ³	
評価: A _o > A _r /2, よって十分である。			

b. 前処理フィルタ 3, 4

部材名称		入口	
平板材料		ASME SA516 Gr. 70	
最高使用圧力	P (MPa)	1.03	
最高使用温度	(°C)	40	
平板の許容引張応力	S _p (MPa)	138	
穴の径	d _h (mm)	[Redacted]	
平板の最小厚さ	t _p (mm)	[Redacted]	
平板の計算上必要な厚さ	t _{pr} (mm)	[Redacted]	
穴の補強に必要な面積	A _r (mm ²)	3.705×10 ³	
穴の補強に必要な面積の2分の1	A _r /2 (mm ²)	1.853×10 ³	
補強の有効範囲	X ₁ (mm)	[Redacted]	
補強の有効範囲	X ₂ (mm)	[Redacted]	
補強の有効範囲	X (mm)	[Redacted]	
平板の有効補強面積	A ₁ (mm ²)	2.219×10 ³	
補強に有効な総面積	A _o (mm ²)	2.219×10 ³	
評価: A _o > A _r /2, よって十分である。			

部材名称		ベント	
平板材料		ASME SA516 Gr. 70	
最高使用圧力	P (MPa)	1.03	
最高使用温度	(°C)	40	
平板の許容引張応力	S _p (MPa)	138	
穴の径	d _h (mm)	[REDACTED]	
平板の最小厚さ	t _p (mm)	[REDACTED]	
平板の計算上必要な厚さ	t _{pr} (mm)	[REDACTED]	
穴の補強に必要な面積	A _r (mm ²)	1.495×10 ³	
穴の補強に必要な面積の2分の1	A _r /2 (mm ²)	747.33	
補強の有効範囲	X ₁ (mm)	[REDACTED]	
補強の有効範囲	X ₂ (mm)	[REDACTED]	
補強の有効範囲	X (mm)	[REDACTED]	
平板の有効補強面積	A ₁ (mm ²)	2.219×10 ³	
補強に有効な総面積	A ₀ (mm ²)	2.219×10 ³	
評価: A ₀ > A _r /2, よって十分である。			

1.2 吸着塔

1.2.1 評価結果

(1) 胴の厚さの評価

胴板名称		胴板	
材料		ASME SA516 Gr. 70	
最高使用圧力	P (MPa)	1.55	
最高使用温度	(°C)	40	
胴の内径	D _i (mm)	[Redacted]	
許容引張応力	S (MPa)	138	
継手効率	η	[Redacted]	
継手の種類		[Redacted]	
放射線検査の有無		[Redacted]	
必要厚さ	t ₁ (mm)	[Redacted]	
必要厚さ	t ₂ (mm)	[Redacted]	
t ₁ , t ₂ の大きい値	t (mm)	10.91	
呼び厚さ	t _{so} (mm)	25.40	
最小厚さ	t _s (mm)	[Redacted]	
評価: t _s ≥ t, よって十分である。			

(2) 鏡板の厚さの評価

鏡板名称		鏡板	
鏡板の外径	D _{oc} (mm)	[Redacted]	
鏡板の中央部における内面の半径	R (mm)	[Redacted]	
鏡板のすみの丸みの内半径	r (mm)	[Redacted]	
3 · t _{co}	(mm)	[Redacted]	
0.06 · D _{oc}	(mm)	[Redacted]	
評価: D _{oc} ≥ R, r ≥ 3 · t _{co} , r ≥ 0.06 · D _{oc} , よってさら形鏡板である。			

鏡板名称		鏡板	
材料		ASME SA516 Gr. 70	
最高使用圧力	P (MPa)	1.55	
最高使用温度	(°C)	40	
胴の内径	D _i (mm)	[Redacted]	
さら形鏡板の形状による係数	W	[Redacted]	
許容引張応力	S (MPa)	138	
継手効率	η	[Redacted]	
継手の種類		[Redacted]	
放射線検査の有無		[Redacted]	
必要厚さ	t ₁ (mm)	[Redacted]	
必要厚さ	t ₂ (mm)	[Redacted]	
t ₁ , t ₂ の大きい値	t (mm)	13.91	
呼び厚さ	t _{co} (mm)	25.40	
最小厚さ	t _c (mm)	[Redacted]	
評価: t _c ≥ t, よって十分である。			

(3) 管台の厚さの評価

管台名称		入口
材料		ASME SA53 Gr. B
最高使用圧力	P (MPa)	1.55
最高使用温度	(°C)	40
管台の外径	D _o (mm)	
許容引張応力	S (MPa)	
継手効率	η	
継手の種類		
放射線検査の有無		
必要厚さ	t ₁ (mm)	
必要厚さ	t ₂ (mm)	
t ₁ , t ₂ の大きい値	t (mm)	3.00
呼び厚さ	t _{no} (mm)	5.49
最小厚さ	t _n (mm)	
評価: t _n ≥ t, よって十分である。		

管台名称		出口
材料		ASME SA53 Gr. B
最高使用圧力	P (MPa)	1.55
最高使用温度	(°C)	40
管台の外径	D _o (mm)	
許容引張応力	S (MPa)	
継手効率	η	
継手の種類		
放射線検査の有無		
必要厚さ	t ₁ (mm)	
必要厚さ	t ₂ (mm)	
t ₁ , t ₂ の大きい値	t (mm)	3.00
呼び厚さ	t _{no} (mm)	5.49
最小厚さ	t _n (mm)	
評価: t _n ≥ t, よって十分である。		

管台名称	ベント		
材料	ASME SA53 Gr. B		
最高使用圧力	P	(MPa)	1.55
最高使用温度		(°C)	40
管台の外径	D _o	(mm)	
許容引張応力	S	(MPa)	
継手効率	η		
継手の種類			
放射線検査の有無			
必要厚さ	t ₁	(mm)	
必要厚さ	t ₂	(mm)	
t ₁ , t ₂ の大きい値	t	(mm)	2.40
呼び厚さ	t _{no}	(mm)	3.91
最小厚さ	t _n	(mm)	
評価: t _n ≥ t, よって十分である。			

管台名称	マンホール		
材料	ASME SA53 Gr. B		
最高使用圧力	P	(MPa)	1.55
最高使用温度		(°C)	40
管台の外径	D _o	(mm)	
許容引張応力	S	(MPa)	
継手効率	η		
継手の種類			
放射線検査の有無			
必要厚さ	t ₁	(mm)	
必要厚さ	t ₂	(mm)	
t ₁ , t ₂ の大きい値	t	(mm)	3.80
呼び厚さ	t _{no}	(mm)	14.27
最小厚さ	t _n	(mm)	
評価: t _n ≥ t, よって十分である。			

(4) 鏡板の補強を要しない穴の最大径の評価

鏡板名称	鏡板	
材料	ASME SA516 Gr. 70	
最高使用圧力	P (MPa)	1.55
最高使用温度	(°C)	40
鏡板のフランジ部の外径	D (mm)	
許容引張応力	S (MPa)	138
鏡板の最小厚さ	t _c (mm)	
継手効率	η	
継手の種類		
放射線検査の有無		
$d_{r1} = (D - 2 \cdot t_c) / 4$	(mm)	
61, d _{r1} の小さい値	(mm)	61.00
K		
D · t _c	(mm ²)	
200, d _{r2} の小さい値	(mm)	200.00
補強を要しない穴の最大径	(mm)	200.00
評価：補強の計算を要する穴の名称	マンホール	

(5) 鏡板の穴の補強計算

部材名称		マンホール
鏡板材料		ASME SA516 Gr.70
管台材料		ASME SA53 Gr.B
最高使用圧力	P (MPa)	1.55
最高使用温度	(°C)	40
鏡板の許容引張応力	S _c (MPa)	138
管台の許容引張応力	S _n (MPa)	118
穴の径	d (mm)	
管台が取り付く穴の径	d _w (mm)	
鏡板の最小厚さ	t _c (mm)	
管台の最小厚さ	t _n (mm)	
鏡板の継手効率	η	1.00
係数	F	1.00
鏡板の中央部における内半径	R (mm)	
鏡板の計算上必要な厚さ	t _{c r} (mm)	
管台の計算上必要な厚さ	t _{n r} (mm)	
穴の補強に必要な面積	A _r (mm ²)	3.516×10 ³
補強の有効範囲	X ₁ (mm)	
補強の有効範囲	X ₂ (mm)	
補強の有効範囲	X (mm)	
補強の有効範囲	Y ₁ (mm)	
補強の有効範囲	Y ₂ (mm)	
管台の外径	D _{o n} (mm)	
溶接寸法	L ₁ (mm)	
溶接寸法	L ₃ (mm)	
鏡板の有効補強面積	A ₁ (mm ²)	
管台の有効補強面積	A ₂ (mm ²)	
すみ肉溶接部の有効補強面積	A ₃ (mm ²)	
補強に有効な総面積	A _o (mm ²)	5.252×10 ³
評価：A _o >A _r 、よって十分である。		

注記*：X₁、X₂、Y₂は構造上取り得る範囲とした。

部材名称		マンホール
大きい穴の補強		
補強を要する穴の限界径	d _j (mm)	500.00
評価：d ≤ d _j 、よって大きい穴の補強計算は必要ない。		
溶接部にかかる荷重	W ₁ (N)	
溶接部にかかる荷重	W ₂ (N)	
溶接部の負うべき荷重	W (N)	5.476×10 ⁴
すみ肉溶接の許容せん断応力	S _{w1} (MPa)	
管台壁の許容せん断応力	S _{w4} (MPa)	
応力除去の有無		
すみ肉溶接の許容せん断応力係数	F ₁	無し
管台壁の許容せん断応力係数	F ₄	0.46
すみ肉溶接部のせん断力	W _{e1} (N)	
すみ肉溶接部のせん断力	W _{e2} (N)	
管台のせん断力	W _{e10} (N)	
予想される破断箇所の強さ	W _{ebp1} (N)	1.969×10 ⁹
予想される破断箇所の強さ	W _{ebp2} (N)	1.715×10 ⁹
評価：W _{ebp1} ≥ W, W _{ebp2} ≥ W 以上より十分である。		

1.3 処理装置供給タンク

1.3.1 評価結果

(1) 胴の厚さの評価

a. 処理装置供給タンク (SUS316L)

胴板名称		胴板	
材料		SUS316L	
水頭	H (m)	[REDACTED]	
最高使用温度	(°C)	40	
胴の内径	D ₁ (m)	[REDACTED]	
液体の比重	ρ	1.00	
許容引張応力	S (MPa)	111	
継手効率	η	0.70	
継手の種類		突合せ両側溶接	
放射線検査の有無		無し	
必要厚さ	t ₁ (mm)	1.50	
必要厚さ	t ₂ (mm)	0.95	
必要厚さ	t ₃ (mm)	—	
t ₁ , t ₂ , t ₃ の大きい値	t (mm)	1.50	
呼び厚さ	t _{so} (mm)	9.00	
最小厚さ	t _s (mm)	[REDACTED]	
評価: t _s ≥ t, よって十分である。			

b. 処理装置供給タンク (SM400C)

胴板名称		胴板	
材料		SM400C	
水頭	H (m)	[REDACTED]	
最高使用温度	(°C)	40	
胴の内径	D ₁ (m)	[REDACTED]	
液体の比重	ρ	1.00	
許容引張応力	S (MPa)	100	
継手効率	η	0.70	
継手の種類		突合せ両側溶接	
放射線検査の有無		無し	
必要厚さ	t ₁ (mm)	3.00	
必要厚さ	t ₂ (mm)	1.05	
必要厚さ	t ₃ (mm)	—	
t ₁ , t ₂ , t ₃ の大きい値	t (mm)	3.00	
呼び厚さ	t _{so} (mm)	9.00	
最小厚さ	t _s (mm)	[REDACTED]	
評価: t _s ≥ t, よって十分である。			

(2) 底板の厚さの評価

a. 処理装置供給タンク (SUS316L)

底板名称		底板
材料		SUS316L
必要厚さ	t (mm)	3.00
呼び厚さ	t _{bo} (mm)	12.00
最小厚さ	t _b (mm)	
評価: t _b ≥ t, よって十分である。		

b. 処理装置供給タンク (SM400C)

底板名称		底板
材料		SM400C
必要厚さ	t (mm)	3.00
呼び厚さ	t _{bo} (mm)	12.00
最小厚さ	t _b (mm)	
評価: t _b ≥ t, よって十分である。		

(3) 管台の厚さの評価

a. 処理装置供給タンク (SUS316L)

管台名称			排水出口
材料			SUS316LTP-S
水頭	H	(m)	
最高使用温度		(°C)	40
管台の内径	D_i	(m)	0.1023
液体の比重	ρ		1.00
許容引張応力	S	(MPa)	111
継手効率	η		1.00
継手の種類			継手無し
放射線検査の有無			—
必要厚さ	t_1	(mm)	0.03
必要厚さ	t_2	(mm)	3.50
t_1, t_2 の大きい値	t	(mm)	3.50
呼び厚さ	t_{no}	(mm)	6.00
最小厚さ	t_n	(mm)	
評価: $t_n \geq t$, よって十分である。			

管台名称			オーバーフロー
材料			SUS316LTP-S
水頭	H	(m)	
最高使用温度		(°C)	40
管台の内径	D_i	(m)	0.1510
液体の比重	ρ		1.00
許容引張応力	S	(MPa)	111
継手効率	η		1.00
継手の種類			継手無し
放射線検査の有無			—
必要厚さ	t_1	(mm)	0.04
必要厚さ	t_2	(mm)	3.50
t_1, t_2 の大きい値	t	(mm)	3.50
呼び厚さ	t_{no}	(mm)	7.10
最小厚さ	t_n	(mm)	
評価: $t_n \geq t$, よって十分である。			

管台名称	予備		
材料	SUS316LTP-S		
水頭	H	(m)	
最高使用温度		(°C)	40
管台の内径	D _i	(m)	0.1023
液体の比重	ρ		1.00
許容引張応力	S	(MPa)	111
継手効率	η		1.00
継手の種類	継手無し		
放射線検査の有無	—		
必要厚さ	t ₁	(mm)	0.03
必要厚さ	t ₂	(mm)	3.50
t ₁ , t ₂ の大きい値	t	(mm)	3.50
呼び厚さ	t _{no}	(mm)	6.00
最小厚さ	t _n	(mm)	
評価: t _n ≥ t, よって十分である。			

b. 処理装置供給タンク (SM400C)

管台名称	排水出口		
材料	STPT410-S		
水頭	H	(m)	4.9820
最高使用温度		(°C)	
管台の内径	D _i	(m)	0.1023
液体の比重	ρ		1.00
許容引張応力	S	(MPa)	103
継手効率	η		1.00
継手の種類	継手無し		
放射線検査の有無	—		
必要厚さ	t ₁	(mm)	0.03
必要厚さ	t ₂	(mm)	3.50
t ₁ , t ₂ の大きい値	t	(mm)	3.50
呼び厚さ	t _{no}	(mm)	6.00
最小厚さ	t _n	(mm)	
評価: t _n ≥ t, よって十分である。			

管台名称			オーバーフロー
材料			STPT410-S
水頭	H	(m)	
最高使用温度			40
管台の内径	D_i	(m)	0.1510
液体の比重	ρ		1.00
許容引張応力	S	(MPa)	103
継手効率	η		1.00
継手の種類			継手無し
放射線検査の有無			—
必要厚さ	t_1	(mm)	0.04
必要厚さ	t_2	(mm)	3.50
t_1, t_2 の大きい値	t	(mm)	3.50
呼び厚さ	t_{no}	(mm)	7.10
最小厚さ	t_n	(mm)	
評価:	$t_n \geq t$, よって十分である。		

管台名称			予備
材料			STPT410-S
水頭	H	(m)	
最高使用温度			40
管台の内径	D_i	(m)	0.1023
液体の比重	ρ		1.00
許容引張応力	S	(MPa)	103
継手効率	η		1.00
継手の種類			継手無し
放射線検査の有無			—
必要厚さ	t_1	(mm)	0.03
必要厚さ	t_2	(mm)	3.50
t_1, t_2 の大きい値	t	(mm)	3.50
呼び厚さ	t_{no}	(mm)	6.00
最小厚さ	t_n	(mm)	
評価:	$t_n \geq t$, よって十分である。		

(4) 胴の穴の補強計算

a. 処理装置供給タンク (SUS316L)

部材名称		排水出口, 予備
胴板材料		SUS316L
管台材料		SUS316LTP-S
最高使用圧力	P (MPa)	0.05
最高使用温度	(°C)	40
胴板の許容引張応力	S _s (MPa)	111
管台の許容引張応力	S _n (MPa)	111
穴の径	d (mm)	
管台が取り付け穴の径	d _w (mm)	114.30
胴板の最小厚さ	t _s (mm)	
管台の最小厚さ	t _n (mm)	
胴板の継手効率	η	1.00
係数	F	1.00
胴の内径	D _i (mm)	
胴板の計算上必要な厚さ	t _{sr} (mm)	0.66
管台の計算上必要な厚さ	t _{nr} (mm)	0.03
穴の補強に必要な面積	A _r (mm ²)	69.61
補強の有効範囲	X ₁ (mm)	105.40
補強の有効範囲	X ₂ (mm)	105.40
補強の有効範囲	X (mm)	210.80
補強の有効範囲	Y ₁ (mm)	11.13
管台の外径	D _{on} (mm)	114.30
溶接寸法	L ₁ (mm)	6.00
溶接寸法	L ₄ (mm)	5.00
胴板の有効補強面積		A ₁ (mm ²)
		623.2
管台の有効補強面積		A ₂ (mm ²)
		98.50
すみ肉溶接部の有効補強面積		A ₃ (mm ²)
		36.00
補強に有効な総面積		A ₀ (mm ²)
		757.7
評価: A ₀ > A _r , よって十分である。		

部材名称		排水出口, 予備
大きい穴の補強		
補強を要する穴の限界径	d _j (mm)	1000.00
評価: d ≤ d _j , よって大きい穴の補強計算は必要ない。		
溶接部にかかる荷重	W ₁ (N)	1.493 × 10 ⁴
溶接部にかかる荷重	W ₂ (N)	-6.080 × 10 ⁴
溶接部の負うべき荷重	W (N)	-6.080 × 10 ⁴
評価: W < 0, よって溶接部の強度計算は必要ない。 以上より十分である。		

部材名称		オーバーフロー
胴板材料		SUS316L
管台材料		SUS316LTP-S
最高使用圧力	P (MPa)	0.05
最高使用温度	(°C)	40
胴板の許容引張応力	S_s (MPa)	111
管台の許容引張応力	S_n (MPa)	111
穴の径	d (mm)	
管台が取り付く穴の径	d_w (mm)	165.20
胴板の最小厚さ	t_s (mm)	
管台の最小厚さ	t_n (mm)	
胴板の継手効率	η	1.00
係数	F	1.00
胴の内径	D_i (mm)	
胴板の計算上必要な厚さ	t_{sr} (mm)	0.66
管台の計算上必要な厚さ	t_{nr} (mm)	0.04
穴の補強に必要な面積	A_r (mm ²)	101.9
補強の有効範囲	X_1 (mm)	164.38
補強の有効範囲	X_2 (mm)	164.38
補強の有効範囲	X (mm)	308.75
補強の有効範囲	Y_1 (mm)	13.53
管台の外径	D_{on} (mm)	165.20
溶接寸法	L_1 (mm)	8.00
溶接寸法	L_4 (mm)	5.00
胴板の有効補強面積	A_1 (mm ²)	912.8
管台の有効補強面積	A_2 (mm ²)	145.6
すみ肉溶接部の有効補強面積	A_3 (mm ²)	64.00
補強に有効な総面積	A_0 (mm ²)	1.122×10^3
評価： $A_0 > A_r$ ，よって十分である。		

部材名称		オーバーフロー
大きい穴の補強		
補強を要する穴の限界径	d_j (mm)	1000.00
評価： $d \leq d_j$ ，よって大きい穴の補強計算は必要ない。		
溶接部にかかる荷重	W_1 (N)	2.326×10^4
溶接部にかかる荷重	W_2 (N)	-8.921×10^4
溶接部の負うべき荷重	W (N)	-8.921×10^4
評価： $W < 0$ ，よって溶接部の強度計算は必要ない。 以上より十分である。		

b. 処理装置供給タンク (SM400C)

部材名称	排水出口, 予備	
胴板材料	SM400C	
管台材料	STPT410-S	
最高使用圧力	P (MPa)	0.05
最高使用温度	(°C)	40
胴板の許容引張応力	S_s (MPa)	100
管台の許容引張応力	S_n (MPa)	103
穴の径	d (mm)	
管台が取り付く穴の径	d_w (mm)	114.30
胴板の最小厚さ	t_s (mm)	
管台の最小厚さ	t_n (mm)	
胴板の継手効率	η	1.00
係数	F	1.00
胴の内径	D_i (mm)	
胴板の計算上必要な厚さ	t_{sr} (mm)	0.74
管台の計算上必要な厚さ	t_{nr} (mm)	0.03
穴の補強に必要な面積	A_r (mm ²)	77.56
補強の有効範囲	X_1 (mm)	105.80
補強の有効範囲	X_2 (mm)	105.80
補強の有効範囲	X (mm)	211.60
補強の有効範囲	Y_1 (mm)	10.63
管台の外径	D_{on} (mm)	114.30
溶接寸法	L_1 (mm)	5.00
溶接寸法	L_4 (mm)	5.00
胴板の有効補強面積	A_1 (mm ²)	617.9
管台の有効補強面積	A_2 (mm ²)	89.78
すみ肉溶接部の有効補強面積	A_0 (mm ²)	36.00
補強に有効な総面積	A_o (mm ²)	743.7
評価: $A_o > A_r$, よって十分である。		

部材名称	排水出口, 予備	
大きい穴の補強		
補強を要する穴の限界径	d_j (mm)	1000.00
評価: $d \leq d_j$, よって大きい穴の補強計算は必要ない。		
溶接部にかかる荷重	W_1 (N)	1.258×10^4
溶接部にかかる荷重	W_2 (N)	-5.341×10^4
溶接部の負うべき荷重	W (N)	-5.341×10^4
評価: $W < 0$, よって溶接部の強度計算は必要ない。 以上より十分である。		

部材名称	オーバーフロー		
胴板材料	SM400C		
管台材料	STPT410-S		
最高使用圧力	P	(MPa)	0.05
最高使用温度		(°C)	40
胴板の許容引張応力	S _s	(MPa)	100
管台の許容引張応力	S _n	(MPa)	103
穴の径	d	(mm)	
管台が取り付く穴の径	d _w	(mm)	165.20
胴板の最小厚さ	t _s	(mm)	
管台の最小厚さ	t _n	(mm)	
胴板の継手効率	η		1.00
係数	F		1.00
胴の内径	D _i	(mm)	
胴板の計算上必要な厚さ	t _{s r}	(mm)	0.74
管台の計算上必要な厚さ	t _{n r}	(mm)	0.04
穴の補強に必要な面積	A _r	(mm ²)	114.2
補強の有効範囲	X ₁	(mm)	155.78
補強の有効範囲	X ₂	(mm)	155.78
補強の有効範囲	X	(mm)	311.55
補強の有効範囲	Y ₁	(mm)	11.78
管台の外径	D _{o n}	(mm)	165.20
溶接寸法	L ₁	(mm)	8.00
溶接寸法	L ₄	(mm)	5.00
胴板の有効補強面積	A ₁	(mm ²)	909.7
管台の有効補強面積	A ₂	(mm ²)	110.2
すみ肉溶接部の有効補強面積	A ₃	(mm ²)	64.00
補強に有効な総面積	A ₀	(mm ²)	1.084×10 ³
評価：A ₀ >A _r ，よって十分である。			

部材名称	オーバーフロー		
大きい穴の補強			
補強を要する穴の限界径	d _j	(mm)	1000.00
評価：d ≤ d _j ，よって大きい穴の補強計算は必要ない。			
溶接部にかかる荷重	W ₁	(N)	1.742×10 ⁴
溶接部にかかる荷重	W ₂	(N)	-7.886×10 ⁴
溶接部の負うべき荷重	W	(N)	-7.886×10 ⁴
評価：W < 0，よって溶接部の強度計算は必要ない。 以上より十分である。			

1.4 サンプルタンク，RO 濃縮水処理水中継タンク

サンプルタンク，RO 濃縮水処理水中継タンクは，強度評価に関わる仕様が集水タンクと同じであるため，強度評価は「Ⅱ．サブドレン集水設備の強度に係る補足説明」の「2.2 集水タンク」を参照すること。

1.5 主配管
1.5.1 評価結果
(1) 管の厚さの評価

NO.	最高使用圧力 P (MPa)	最高使用温 度 (°C)	外 径 D _o (mm)	公称厚さ (mm)	材 料	許容引張応力 S (MPa)	継手効率 η	厚さの負の 許容差	最小厚さ (mm)	必要厚さ t (mm)	必要最小厚さ (mm)
1	静水頭	40	114.30	6.00	STPT410	103	1.00	12.5%	5.25	—	—
2	0.98	40	60.50	5.50	STPT410	103	1.00	12.5%	4.81	0.29	2.40
3	0.98	40	114.30	6.00	STPT410	103	1.00	12.5%	5.25	0.55	3.40
4	0.98	40	165.20	7.10	STPT410	103	1.00	12.5%	6.21	0.79	3.80
5	静水頭	40	114.30	3.05	UNS S32750 (ASME SA.790)	228	1.00	12.5%	2.67	—	—
6	静水頭	40	88.90	5.49	UNS S32750 (ASME SA.790)	228	1.00	12.5%	4.80	—	—
7	1.03	40	60.33	3.91	UNS S32750 (ASME SA.790)	228	1.00	12.5%	3.42	0.14	0.14
8	1.03	40	88.90	3.05	UNS S32750 (ASME SA.790)	228	1.00	12.5%	2.67	0.20	0.20
9	1.03	40	88.90	5.49	UNS S32750 (ASME SA.790)	228	1.00	12.5%	4.80	0.20	0.20
10	1.55	40	60.33	3.91	UNS S32750 (ASME SA.790)	228	1.00	12.5%	3.42	0.21	0.21
11	1.55	40	88.90	3.05	UNS S32750 (ASME SA.790)	228	1.00	12.5%	2.67	0.31	0.31
12	0.98	40	88.90	3.05	UNS S32750 (ASME SA.790)	228	1.00	12.5%	2.67	0.19	0.19
13	0.98	40	114.30	3.05	UNS S32750 (ASME SA.790)	228	1.00	12.5%	2.67	0.25	0.25
14	0.98	40	114.30	6.00	STPC370	93	1.00	12.5%	5.25	0.60	3.40
15	静水頭	40	216.30	8.20	STPC370	93	1.00	12.5%	7.18	—	—
16	静水頭	40	114.30	6.00	STPC370	93	1.00	12.5%	5.25	—	—
17	1.03	40	89.10	5.50	STPT410	103	1.00	12.5%	4.81	0.45	3.00
18	1.55	40	89.10	5.50	STPT410	103	1.00	12.5%	4.81	0.67	3.00
19	0.98	40	89.10	5.50	STPT410	103	1.00	12.5%	4.81	0.43	3.00

最小厚さが必要最小厚さ以上であり、十分である。

(2) 伸縮継手における疲労評価

NO.	最高使用圧力 P (MPa)	最高使用温度 (°C)	材 料	弾性係数 E (MPa)	t (mm)	全伸縮量 δ (mm)	b (mm)	h (mm)	n	c	継手部応力 σ (MPa)	N $\times 10^3$	実験の繰り 返し回数 $\times 10^3$
E1	1.55	40	UNS N04400 (ASME SB 127 / ASTM B 127)	178200						1	905	6.3	0.1

IV. サブドレン他移送設備の強度に係る補足説明

1. 強度評価

1.1 主配管

1.1.1 評価結果
 (1) 管の厚さの評価

No.	最高使用圧力 P (MPa)	最高使用温度 (°C)	外径 D _o (mm)	公称厚さ (mm)	材質	許容引張応力 S (MPa)	継手効率 η	厚さの負の許容差	最小厚さ (mm)	必要厚さ t (mm)	必要最小厚さ (mm)
1	0.98	40	114.3	6.0	STPG370	93	1.00	12.5%	5.25	0.6	3.4
2	0.98	40	165.2	7.1	STPG370	93	1.00	12.5%	6.21	0.87	3.8
3	0.98	40	216.3	8.2	STPG370	93	1.00	12.5%	7.17	1.14	3.8
4	0.98	40	267.4	9.3	STPG370	93	1.00	12.5%	8.13	1.41	3.8
5	0.98	40	165.2	7.1	SUSS16LTP	111	1.00	12.5%	6.21	0.73	0.73
6	0.98	40	114.3	6.0	STPT410	103	1.00	12.5%	5.25	0.55	3.4

※配管仕様毎に最も高い圧力にて評価

最小厚さが必要最小厚さ以上であり、十分である。

V. 地下水ドレン集水設備の強度に係る補足説明

1. 強度評価

1.1 地下水ドレン中継タンク

1.1.1 評価結果

(1) 側板, 底板の評価

a. 側板

部材名称			側板
材料			JIS G 3101 SS400
設計圧力	P	(MPa)	液頭圧 (比重1.03)
設計温度			40
寸法			2000w×1500h 及び 4000w×1500h
許容曲げ応力	fb	(MPa)	235
継手効率	η		1.0
継手の種類	側板は継手なし(コーナー部は隅肉溶接)		
放射線検査の有無	なし		
腐れ代	c	(mm)	
計算上必要な厚さ	t	(mm)	3.84
呼び厚さ	t_{n0}	(mm)	6.0
規格上必要な最小厚さ	t_s	(mm)	4.5
評価: $t_{s0} \geq \max(t, t_s)$ よって十分である。			

b. 底板

部材名称			底板
材料			JIS G 3101 SS400
設計圧力	P	(MPa)	液頭圧 (比重1.03)
設計温度			40
寸法			2000w×4000L
許容曲げ応力	fb	(MPa)	235
継手効率	η		1.0
継手の種類	底板は継手なし		
放射線検査の有無	なし		
腐れ代	c	(mm)	
計算上必要な厚さ	t	(mm)	4.65
呼び厚さ	t_{b0}	(mm)	9.0
規格上必要な最小厚さ	t_b	(mm)	6.0
評価: $t_{b0} \geq \max(t, t_b)$ よって十分である。			

(2) 管台の厚さの評価

a. 流出管・ドレン管

部材名称	ドレン管		
材料	JIS G 3454 STPG370		
設計圧力	P	(MPa)	液頭圧 (比重1.03)
管台の内径	D_i	(mm)	50
管台の外径	D_o	(mm)	60.5
許容引張応力	S	(MPa)	129
継手効率	η		1.0
継手の種類	継手なし		
放射線検査の有無	なし		
腐れ代	c	(mm)	
必要厚さ	t	(mm)	3.9
呼び厚さ	t_{n0}	(mm)	5.5
最小厚さ	t_n	(mm)	
評価： $t_{n0} \geq \max(t, t_n)$ よって十分である。			

(3) 管台の穴の補強計算

a. 流出管口(側板部)

部材名称	流出管口		
準拠規格	JIS B 8501		
側板材料	JIS G 3101 SS400		
管台の口径	50A		
側板の厚さ(腐れ代除く)	t_a	(mm)	5.0
取付部の開口径	D_p	(mm)	
強め材の開口径	D_r	(mm)	
穴の補強に必要な面積	A_{req}	(mm ²)	320
補強に有効な総面積	A_t	(mm ²)	372
評価： $A_t \geq A_{req}$ よって十分である。			

b. ドレン管口(底板部)

部材名称	ドレン管口		
準拠規格	JIS B 8501		
底板材料	JIS G 3101 SS400		
管台の口径	50A		
底板の厚さ(腐れ代除く)	t_a	(mm)	8.0
取付部の開口径	D_p	(mm)	
強め材の開口径	D_r	(mm)	
穴の補強に必要な面積	A_{req}	(mm ²)	512
補強に有効な総面積	A_t	(mm ²)	981
評価： $A_t \geq A_{req}$ よって十分である。			

1.2 主配管
 1.2.1 評価結果
 (1) 管の厚さの評価

No.	外径 D _o (mm)	公称厚さ (mm)	材質	最高使用圧力 P (MPa)	最高使用温度 (°C)	許容引張応力 S (MPa)	継手効率 η	厚さの負の 許容差	最小厚さ (mm)	必要厚さ t (mm)	必要最小厚さ (mm)
1	60.5	3.9	SUS316LTP	0.49	40	111	1	12.5%	3.40	0.13	0.13
2	89.1	5.5	SUS316LTP	0.98	40	111	1	12.5%	4.90	0.40	0.40
3	165.2	7.1	SUS316LTP	0.98	40	111	1	12.5%	6.20	0.73	0.73
4	216.3	8.2	SUS316LTP	0.98	40	111	1	12.5%	7.20	0.95	0.95
5	89.1	4.0	SUS316LTP	0.5	40	111	1	12.5%	3.50	0.20	0.20
6	76.3	3.5	SUS316LTP	0.5	40	111	1	0.5mm	3.00	0.18	0.18
7	60.5	3.5	SUS316LTP	0.5	40	111	1	0.5mm	3.00	0.14	0.14
8	76.3	3.5	SUS316LTP	1.5	40	111	1	0.5mm	3.00	0.52	0.52
9	76.3	7.0	SUS316LTP	1.5	40	111	1	12.5%	6.13	0.52	0.52
10	60.5	5.5	SUS316LTP	1.5	40	111	1	12.5%	4.82	0.41	0.41
11	48.6	5.1	SUS304TP	0.5	40	129	1	12.5%	4.47	0.10	0.10
12	60.5	5.5	SUS304TP	0.5	40	129	1	12.5%	4.82	0.12	0.12
13	60.5	3.5	SUS304TP	0.5	40	129	1	0.5mm	3.00	0.12	0.12
14	60.5	3.9	SUS304TP	0.5	40	129	1	0.5mm	3.40	0.12	0.12
15	89.1	4.0	SUS304TP	0.5	40	129	1	12.5%	3.50	0.18	0.18
16	89.1	4.0	SUS316LTP	0.98	40	111	1	12.5%	3.50	0.40	0.40
17	76.3	3.5	SUS316LTP	0.98	40	111	1	0.5mm	3.00	0.34	0.34

最小厚さが必要最小厚さ以上であり、十分である。