

## 2.2 線量評価

敷地周辺における線量評価は、プラントの安定性を確認するひとつの指標として、放射性物質の放出抑制に係る処理設備設計の妥当性の確認の観点から放射性物質の放出に起因する実効線量の評価を、施設配置及び遮蔽設計の妥当性の確認の観点から施設からの放射線に起因する実効線量の評価を行う。

### 2.2.1 大気中に拡散する放射性物質に起因する実効線量

#### 2.2.1.1 評価の基本的な考え方

大気中に拡散する放射性物質に起因する実効線量の評価については、「発電用原子炉施設の安全解析に関する気象指針」（以下、「気象指針」という）、「発電用軽水型原子炉施設周辺の線量目標値に対する評価指針」（以下、「評価指針」という）及び「発電用軽水型原子炉施設の安全審査における一般公衆の線量評価について」（以下、「一般公衆の線量評価」という）を準用する。

外部被ばく及び吸入摂取による実効線量の評価は、原子炉施設周辺でそれぞれ最大の被ばくを与える地点に居住する人を対象とし、外部被ばくについては放射性雲からの $\gamma$ 線による実効線量と地表に沈着した放射性物質からの $\gamma$ 線による実効線量を考慮する。

食物摂取による実効線量については、現実に存在する被ばく経路について、食生活の形態等が標準的である人を対象として行うため、敷地周辺で農業・畜産が行われていない現状では有意な被ばく経路は存在しない。ただし、今後敷地周辺において農業・畜産が再開されることを見越し、被ばく評価全体において食物摂取による被ばくが占める程度を把握するため、参考として、葉菜及び牛乳摂取による実効線量を評価する。

#### 2.2.1.2 計算のための前提条件

##### (1) 気象条件

大気拡散の解析に用いる気象条件は、福島第一原子力発電所原子炉設置変更許可申請書（6号原子炉施設の変更）（平成22年11月12日付け、平成19・04・19原第18号にて設置変更許可）の添付書類六の記載と同様とする。

気象条件の採用に当たっては、風向出現頻度及び風速出現頻度について平成12年4月から平成22年3月までの10年間の資料により検定を行い、代表性に問題ないことを確認した。検定法は、不良標本の棄却検定に関するF分布検定の手順に従った。

棄却検定の結果を表2.2.1-1及び表2.2.1-2に示す。有意水準5%で棄却された項目は28項目中2個であった。これは採用した気象条件が長期間の気象状況と比較して異常でないことを示しており、解析に用いる気象条件が妥当であることを示している。

##### (2) 放出源と有効高さ

放出源は各建屋からの排気であるが、「2.1.3 放射性気体廃棄物等の管理」で述べたとおり、1～4号機の原子炉建屋（原子炉格納容器を含む）以外からの放出は無視しうするため、放出位置は1～4号機の原子炉建屋とする。

有効高さについて、現在の推定放出位置は原子炉建屋オペレーティングフロア付近であるが、保守的に地上放散とする。

地上放散の保守性については、以下のとおりである。

「気象指針」において、位置 $(x, y, z)$ における放射性物質濃度 $\chi(x, y, z)$ を求める基本拡散式を(2-2-1)式に示す。

$$\chi(x, y, z) = \frac{Q}{2\pi\sigma_y\sigma_z U} \cdot \exp\left(-\lambda \frac{x}{U}\right) \cdot \exp\left(-\frac{y^2}{2\sigma_y^2}\right) \cdot \left[ \exp\left\{-\frac{(z-H)^2}{2\sigma_z^2}\right\} + \exp\left\{-\frac{(z+H)^2}{2\sigma_z^2}\right\} \right]$$

…………… (2-2-1) 式

ここで、

$\chi(x, y, z)$  : 点 $(x, y, z)$ における放射性物質の濃度 (Bq/m<sup>3</sup>)

$Q$  : 放出率 (Bq/s)

$U$  : 放出源高さを代表する風速 (m/s)

$\lambda$  : 物理的崩壊定数 (1/s)

$H$  : 放出源の有効高さ (m)

$\sigma_y$  : 濃度分布の $y$ 方向の拡がりのパラメータ (m)

$\sigma_z$  : 濃度分布の $z$ 方向の拡がりのパラメータ (m)

このとき、有効高さと同じ高度 ( $z=H$ ) の軸上で放射性物質濃度が最も濃くなる。被ばく評価地点は地上 ( $z=0$ ) であるため、地上放散が最も厳しい評価を与えることになる。

### (3) 放出を考慮する核種

放射性物質の放出量は、原子炉建屋上部におけるサンプリング結果から想定しており、現時点では実際に検出されているCs-134及びCs-137を評価対象とする。

Cs-134及びCs-137以外の核種には、検出限界未満であることが確認されている核種だけではなく、測定自体ができていないものもあるが、評価結果に大きな影響は与えないものと考えている。これら評価対象としなかった核種の影響度合いについては、「2.2.1.8 Cs以外の核種の影響について」で詳しく述べる。

### (4) 線量及び濃度計算地点

線量の計算は、図2.2.1-1に示すとおり、1, 2号機共用排気筒を中心として16方位に分割した陸側9方位の敷地境界外について行う。ただし、これらの地点より大きな線量を受ける恐れのある地点が別に陸側にある場合は、その地点も考慮する。

1, 2号機共用排気筒から各評価点までの距離は、表2.2.1-3に示す。

2.2.1.3 単位放出率あたりの年間平均濃度の計算

計算は連続放出とし、放出位置毎に行う。単位放出率あたりの地上における放射性物質濃度は、放射性物質の減衰を無視すると (2-2-2) 式となる。

$$\chi(x, y, 0) = \frac{1}{\pi\sigma_y\sigma_z U} \cdot \exp\left(-\frac{y^2}{2\sigma_y^2}\right) \cdot \exp\left(-\frac{H^2}{2\sigma_z^2}\right) \cdots \cdots \cdots \quad (2-2-2) \text{ 式}$$

計算地点における年間平均相対濃度  $\bar{\chi}$  は、隣接方位からの寄与も考慮して以下のように計算する。

$$\bar{\chi} = \sum_j \bar{\chi}_{jL} + \sum_j \bar{\chi}_{jL-1} + \sum_j \bar{\chi}_{jL+1} \cdots \cdots \cdots \quad (2-2-3) \text{ 式}$$

ここで、

$j$  : 大気安定度 (A~F)

$L$  : 計算地点を含む方位

計算結果を表 2. 2. 1-4 に示す。これに「2.1.3 放射性気体廃棄物等の管理」表 2. 1. 3-1 に示した推定放出量を乗じた結果を表 2. 2. 1-5 に示す。1~4 号機合計の濃度が最大となるのは、1, 2 号機共用排気筒の南方位約 1,340m の敷地境界で、それぞれ約  $1.5 \times 10^{-9} \text{Bq/cm}^3$  である。

2.2.1.4 単位放出量あたりの実効線量の計算

建屋から放出された放射性雲による計算地点における空気カーマ率は、(2-2-4) 式により計算する。

$$D = K_1 \cdot E \cdot \mu_{en} \cdot \int_0^\infty \int_{-\infty}^\infty \int_0^\infty \frac{e^{-\mu r}}{4\pi r^2} \cdot B(\mu r) \cdot \chi(x', y', z') dx' dy' dz' \cdots \cdots \cdots \quad (2-2-4) \text{ 式}$$

ここで、

$D$  : 計算地点  $(x, y, 0)$  における空気カーマ率 ( $\mu \text{Gy/h}$ )

$K_1$  : 空気カーマ率への換算係数  $\left( \frac{\text{dis} \cdot \text{m}^3 \cdot \mu \text{Gy}}{\text{MeV} \cdot \text{Bq} \cdot \text{h}} \right)$

$E$  :  $\gamma$  線の実効エネルギー (MeV/dis)

$\mu_{en}$  : 空気に対する  $\gamma$  線の線エネルギー吸収係数 ( $\text{m}^{-1}$ )

$\mu$  : 空気に対する  $\gamma$  線の線減衰係数 ( $\text{m}^{-1}$ )

$r$  : 放射性雲中の点  $(x', y', z')$  から計算地点  $(x, y, 0)$  までの距離 (m)

$B(\mu r)$  : 空気に対する  $\gamma$  線の再生係数で、次式から求める。

$$B(\mu r) = 1 + \alpha(\mu r) + \beta(\mu r)^2 + \gamma(\mu r)^3$$

ただし、 $\mu_{en}$ 、 $\mu$ 、 $\alpha$ 、 $\beta$ 、 $\gamma$  については、0.5MeV の  $\gamma$  線に対する値を用い、以下のとおりとする。

$$\mu_{en} = 3.84 \times 10^{-3} \text{ (m}^{-1}\text{)} \quad \mu = 1.05 \times 10^{-2} \text{ (m}^{-1}\text{)}$$

$$\alpha = 1.000 \quad \beta = 0.4492 \quad \gamma = 0.0038$$

$\chi(x', y', z')$  : 放射性雲中の点  $(x', y', z')$  における濃度 (Bq/m<sup>3</sup>)

計算地点における単位放出量当たりの年間の実効線量は、計算地点を含む方位及びその隣接方位に向かう放射性雲の  $\gamma$  線からの空気カーマを合計して、次の (2-2-5) 式により計算する。

$$H_\gamma = K_2 \cdot f_h \cdot f_o (\bar{D}_L + \bar{D}_{L-1} + \bar{D}_{L+1}) \cdots \cdots \cdots \quad (2-2-5) \text{ 式}$$

ここで、

$H_\gamma$  : 計算地点における実効線量 ( $\mu$  Sv/年)

$K_2$  : 空気カーマから実効線量への換算係数 ( $\mu$  Sv/ $\mu$  Gy)

$f_h$  : 家屋の遮蔽係数

$f_o$  : 居住係数

$\bar{D}_L, \bar{D}_{L-1}, \bar{D}_{L+1}$  : 計算地点を含む方位 (L) 及びその隣接方位に向かう放射性雲による年間平均の  $\gamma$  線による空気カーマ ( $\mu$  Gy/年)。これらは、(4-5-4) 式から得られる空気カーマ率  $D$  を放出モード、大気安定度別風向分布及び風速分布を考慮して年間について積算して求める。

計算結果を表 2. 2. 1-6 及び表 2. 2. 1-7 に示す。

### 2.2.1.5 年間実効線量の計算

#### (1) 放射性雲からの $\gamma$ 線に起因する実効線量

放射性雲からの  $\gamma$  線に起因する実効線量は、「2.1.3 放射性気体廃棄物等の管理」表 2. 1. 3-1 の推定放出量に「2.2.1.4 単位放出量あたりの実効線量の計算」で求めた単位放出量あたりの実効線量を乗じ求める。計算結果を表 2. 2. 1-8 及び表 2. 2. 1-9 に示す。

計算の結果、放射性雲からの  $\gamma$  線に起因する実効線量は南方向沿岸部で最大となり、年間約  $2.0 \times 10^{-6}$  mSv である。

#### (2) 地面に沈着した放射性物質からの $\gamma$ 線に起因する実効線量

##### a. 計算の方法

評価は「一般公衆の線量評価」に基づき、以下の式で求める。

$$H_A = K \frac{\mu_{en}}{(1-g)} E \int_{-\infty}^0 \int_0^{2\pi} \frac{Be^{-(\mu_1 r_1 + \mu_2 r_2)}}{4\pi r^2} C_0 \cdot f(z) \cdot \rho \cdot d\theta dp dz \cdots \cdots \cdots \quad (2-2-6) \text{ 式}$$

ただし、

$H_A$  : 年間実効線量 (mSv/年)

$$K : 3.91 \times 10^3 \left( \frac{\text{dis} \cdot \text{cm}^3 \cdot \text{mGy}}{\text{MeV} \cdot \text{Bq} \cdot \text{y}} \right) \times 0.8 \left( \frac{\text{mSv}}{\text{mGy}} \right)$$

(0.8 (mSv/mGy) は、空気カーマから実効線量への換算係数。)

$\mu_{en}$  : 空気の  $\gamma$  線の線エネルギー吸収係数 (1/cm)  
 $(1-g)$  : 制動放射による損失の補正  
 $E$  :  $\gamma$  線実効エネルギー (MeV/dis)  
 $C_0$  : 地表面近くの土壌における放射性物質濃度 (Bq/cm<sup>3</sup>)  
 $B$  : 空気, 土壌の2層  $\gamma$  線ビルドアップ係数 (-)  
 $\mu_1, \mu_2$  : 空気及び土壌の  $\gamma$  線線減衰係数(1/cm), 土壌は Al で代用, ただし, 密度は 1.5 (g/cm<sup>3</sup>) とする。

$r_1, r_2, r, \rho, \theta, z$  : 図 2. 2. 1-2 に示す  
 $r$  : 土壌中の任意点  $(\rho, \theta, z)$  から被ばく点までの距離 (cm)  
 $r^2 = (h-z)^2 + \rho^2 = (r_1+r_2)^2$   
 $f(z)$  : 放射性物質の土壌中鉛直分布  
 $h$  : 被ばく点地上高 (100cm)

被ばく点が 1 m 程度であれば, これに寄与する放射性物質の範囲は, 被ばく点から 10 m 以内である。このため通常は  $C_0$  = 一定と考える。したがって, 上記式は,

$$H_A = \frac{K}{2} \frac{\mu_{en}}{(1-g)} E \cdot C_0 \int_{-\infty}^0 \int_0^{\infty} \frac{B \cdot e^{-(\mu_1 \cdot r_1 + \mu_2 \cdot r_2)}}{r^2} f(z) \cdot \rho \cdot d\rho dz \dots\dots\dots (2-2-7) \text{ 式}$$

となる。

b. 空気及び土壌のビルドアップ係数 (B)

空気, 土壌 2 層の  $\gamma$  線ビルドアップ係数については, 広く使用されているビルドアップ係数を使用する。

1)  $E > 1.801 \text{ MeV}$

$$B(E, \mu r) = 1 + \left\{ 0.8 - 0.214 \ln \left( \frac{E}{1.801} \right) \right\} (\mu r)^{g(E)}$$

2)  $E \leq 1.801 \text{ MeV}$

$$B(E, \mu r) = 1 + 0.8 (\mu r)^{g(E)}$$

ここで,

$$g(E) = 1.44 + 0.02395 E + 0.625 \ln \left( 0.19 + \frac{1.0005}{E} \right)$$

$$\mu r = \mu_1 r_1 + \mu_2 r_2$$

c. 放射性物質の土壌中鉛直分布 ( $C = C_0 f(z)$ ) について

放射性物質の土壌中鉛直分布は, 「一般公衆の線量評価」より, 指数分布で近似できる。

$$C = C_0 \exp(\alpha z) \dots\dots\dots (2-2-8) \text{ 式}$$

ただし, 深さ  $z$  の符号は下方を負とし, 浸透係数  $\alpha$  (1/cm) は, 0.33 を使用する。

地表面附近の土壌における放射性物質濃度は、大気と地面の接触による沈着（乾性沈着）と、降水による放射性物質の降下（湿性沈着）を考慮して、(2-2-9) 式により計算する。

$$C_0 = C_d + C_r \dots\dots\dots (2-2-9) \text{ 式}$$

ここで、

$C_0$  : 地表面付近の放射性物質濃度 (Bq/cm<sup>3</sup>)

$C_d$  : 無降水期間における地表面付近の濃度 (Bq/cm<sup>3</sup>)

$C_r$  : 降水期間における地表面付近の濃度 (Bq/cm<sup>3</sup>)

(a) 無降水期間における沈着量

無降水期間中は乾性沈着のみとなるため、(2-2-10) 式～ (2-2-12) 式で表せる。

$$S_d = \int_{-\infty}^0 C_d \exp(\alpha z) dz = \frac{C_d}{\alpha} \dots\dots\dots (2-2-10) \text{ 式}$$

$$S_d = \bar{x}_i \cdot V_g \cdot \frac{f_1}{\lambda_r} \{1 - \exp(-\lambda_r T_0)\} \cdot (1 - K_r) \dots\dots\dots (2-2-11) \text{ 式}$$

$$C_d = \alpha \cdot \bar{x}_i \cdot V_g \cdot \frac{f_1}{\lambda_r} \{1 - \exp(-\lambda_r T_0)\} \cdot (1 - K_r) \dots\dots\dots (2-2-12) \text{ 式}$$

ただし、

$\bar{x}_i$  : 地上における年間平均濃度 (Bq/cm<sup>3</sup>)

$V_g$  : 沈着速度 (cm/s)

$\lambda_r$  : 物理的崩壊定数 (1/s)

$T_0$  : 放射性物質の放出期間

$f_1$  : 沈着した放射性物質のうち残存する割合 (—)

$S_d$  : 放射性物質の地表濃度 (Bq/cm<sup>2</sup>)

$K_r$  : 降水期間割合 (—)

ここで、 $V_g$  は 0.3cm/s、 $T_0$  は 1 年、 $f_1$  はフォールアウトの調査結果より平均値の 0.5 とした。なお、降水期間割合 ( $K_r$ ) を 0 とすれば、「一般公衆の線量評価」と同じ評価式となる。

(b) 降水期間における沈着量

降水期間中は、乾性沈着及び湿性沈着が重なるため、(2-2-13) 式～ (2-2-15) 式で表せる。

$$S_r = \int_{-\infty}^0 C_r \exp(\alpha z) dz = \frac{C_r}{\alpha} \dots\dots\dots (2-2-13) \text{ 式}$$

$$S_r = \bar{x}_i \cdot (V_g + \Lambda \cdot L) \frac{f_{lr}}{\lambda_r} \{1 - \exp(-\lambda_r T_0)\} K_r \cdots \cdots \cdots (2-2-14) \text{ 式}$$

$$C_r = \alpha \cdot \bar{x}_i \cdot (V_g + \Lambda \cdot L) \frac{f_{lr}}{\lambda_r} \{1 - \exp(-\lambda_r T_0)\} K_r \cdots \cdots \cdots (2-2-15) \text{ 式}$$

ただし、

$\bar{x}_i$  : 地上における年間平均濃度 (Bq/cm<sup>3</sup>)

$V_g$  : 沈着速度 (cm/s)

$\Lambda$  : 降水による洗浄係数 (1/s) で、以下の式により求める。

$$\Lambda = 1.2 \times 10^{-4} \cdot I^{0.5}$$

ここで、降水強度  $I$  (mm/h) は、気象データより、2.16mm/h とする。

$L$  : 空气中放射性物質濃度の鉛直方向積分値で、

$$L = \int_0^{\infty} \exp\left(-\frac{z_i^2}{2 \cdot \sigma_{zi}^2}\right) dz_i$$

とし、風向別大気安定度別出現回数で平均化する。

$\lambda_r$  : 物理的崩壊定数 (1/s)

$T_0$  : 放射性物質の放出期間

$f_{lr}$  : 沈着した放射性物質のうち残存する割合 (—)

降水時は地表面に全て残存すると仮定し、1.0 とする。

$S_r$  : 放射性物質の地表濃度 (Bq/cm<sup>2</sup>)

$K_r$  : 降水期間割合 (—)

### (c) 計算結果

$\bar{x}_i$  は「2.2.1.3 単位放出率あたりの年間平均濃度の計算」で求めた最大濃度の約  $1.5 \times 10^{-9}$  Bq/cm<sup>3</sup> を用いる。計算の結果、地表に沈着した放射性物質からの  $\gamma$  線による実効線量は、Cs-134 及び Cs-137 の合計で年間約  $3.0 \times 10^{-2}$  mSv である。

### (3) 吸入摂取による実効線量

吸入摂取による実効線量は、「評価指針」に基づき、次の計算式を用いる。

$$H_I = 365 \sum_i K_{ri} \cdot A_{ri} \cdots \cdots \cdots (2-2-16) \text{ 式}$$

$$A_{ri} = M_a \cdot \bar{x}_i \cdots \cdots \cdots (2-2-17) \text{ 式}$$

ここで、

$H_I$  : 吸入摂取による年間の実効線量 ( $\mu$  Sv/年)

365 : 年間日数への換算係数 (d/年)

$K_{ri}$  : 核種  $i$  の吸入摂取による実効線量係数 ( $\mu$  Sv/Bq)

$A_{ri}$  : 核種  $i$  の吸入による摂取率 (Bq/d)

$M_a$  : 呼吸率 (cm<sup>3</sup>/d)

$\bar{x}_i$  : 核種  $i$  の年平均地上空气中濃度 (Bq/cm<sup>3</sup>)

$\bar{x}_i$  は「2.2.1.3 単位放出率あたりの年間平均濃度の計算」で求めた最大濃度の約  $1.5 \times 10^{-9} \text{Bq/cm}^3$  を用いる。その他に評価に必要なパラメータは、表 2. 2. 1 - 1 0 及び表 2. 2. 1 - 1 1 に示す。計算の結果、吸入摂取による実効線量は、Cs-134 及び Cs-137 の合計で年間約  $1.9 \times 10^{-4} \text{mSv}$  である。

なお、吸入摂取の被ばく経路には地表に沈着した放射性物質の再浮遊に起因するものも存在するが、「一般公衆の線量評価」の再浮遊係数 ( $10^{-8} \text{cm}^{-1}$ ) を用いると再浮遊濃度は約  $6.0 \sim 7.0 \times 10^{-10} \text{Bq/cm}^3$  程度であり、被ばく評価全体への寄与は小さい。

#### 2.2.1.6 5号機及び6号機の寄与

5号機は平成23年1月3日、6号機は平成22年8月14日に定期検査のため運転を停止しており、「評価指針」において評価対象としている希ガス及びヨウ素は十分に減衰しているが、保守的に福島第一原子力発電所原子炉設置変更許可申請書(6号原子炉施設の変更)(平成22年11月12日付け、平成19・04・19原第18号にて設置変更許可)添付書類九と同様の評価とする。

これによると、希ガスの  $\gamma$  線による実効線量は1、2号機共用排気筒の北方位で最大となり、年間約  $4.4 \times 10^{-3} \text{mSv}$ 、放射性ヨウ素に起因する実効線量は1、2号機共用排気筒の北西方位で最大となり、年間約  $1.7 \times 10^{-4} \text{mSv}$  である。

#### 2.2.1.7 計算結果

大気中に拡散する放射性物質に起因する実効線量は、最大で年間約  $3.0 \times 10^{-2} \text{mSv}$  である。

#### 2.2.1.8 Cs以外の核種の影響について

##### (1) $\gamma$ 線放出核種

$\gamma$  線を放出する核種のうち、粒子状の放射性物質はダストサンプリングにより定期的に測定しており、Cs以外の核種は測定限界未満となっていることから、現在の状態が維持されれば敷地周辺への影響はCsに比べて軽微である。

一方、希ガスのようなガス状の放射性物質については、これまでの評価から、大気中に拡散する放射性物質に起因する実効線量は、地表に沈着した放射性物質からの  $\gamma$  線の外部被ばくが支配的であり、沈着しないガス状の放射性物質の寄与は小さいと考えられる。

##### (2) $\beta$ 線及び $\alpha$ 線放出核種

$\beta$  線及び  $\alpha$  線の放出核種で、 $\gamma$  線を放出しない又は微弱でゲルマニウム半導体検出器による核種分析ができない核種は、現時点で直接分析ができていない。これらの核種



は、地表に沈着した放射性物質からの  $\gamma$  線は無視しうるが、特に  $\alpha$  線を放出する核種は内部被ばくにおける実効線量換算係数が  $\alpha$  線を放出しない核種に比べて 100~1,000 倍程度となる。

Cs との比較可能な測定データとして表 2. 2. 1-14 にグラウンド約西南西における土壌分析結果を示す。表 2. 2. 1-14 では、 $\beta$  線を放出する主要な核種である Sr と、 $\alpha$  線を放出する主要な核種である Pu が分析されており、その量は Cs に比べ、Sr で 1/1,000 程度、Pu で 1/1,000,000 程度である。この分析結果から、線質による違いを無視しうるほどに放出量は小さく、Cs-134 及び Cs-137 に比べ、線量への寄与は小さいと考えられる。

## 2.2.1.9 食物摂取による実効線量の計算

### 2.2.1.9.1 葉菜摂取による実効線量

葉菜摂取による実効線量は、評価対象核種が Cs-134 及び Cs-137 の長寿命核種であることから、沈着分からの間接移行経路を考慮した「一般公衆の線量評価」に基づき、次の計算式を用いる。

$$H_v = 365 \cdot \sum_i K_{Ti} \cdot A_{vi} \dots\dots\dots (2-2-18) \text{ 式}$$

$$A_{vi} = x_i \cdot \left\{ \frac{V_g \cdot (1 - e^{-\lambda_{eff} t_1})}{\lambda_{eff} \cdot \rho} + \frac{V'_g \cdot B_{vi} (1 - e^{-\lambda_{ri} t_0})}{\lambda_{ri} \cdot P_v} \right\} \cdot f_t \cdot f_d \cdot M_v \dots\dots\dots (2-2-19) \text{ 式}$$

ここで、

- $H_v$  : 葉菜摂取による年間の実効線量 ( $\mu$  Sv/年)
- 365 : 年間日数への換算係数 (d/年)
- $K_{Ti}$  : 核種 i の経口摂取による実効線量換算係数 ( $\mu$  Sv/Bq)
- $A_{vi}$  : 核種 i の葉菜による摂取率 (Bq/d)
- $V_g$  : 葉菜への沈着速度 (cm/s)
- $\lambda_{eff}$  : 核種 i の葉菜上実効崩壊定数 (1/s)  
 $\lambda_{eff} = \lambda_{ri} + \lambda_w$
- $\lambda_{ri}$  : 核種 i の物理的崩壊定数 (1/s)
- $\lambda_w$  : ウェザリング効果による減少係数 (1/s)
- $\rho$  : 葉菜の栽培密度 ( $g/cm^2$ )
- $t_1$  : 葉菜の栽培期間 (s)
- $V'_g$  : 葉菜を含む土壌への核種の沈着速度 (cm/s)
- $P_v$  : 経口移行に寄与する土壌の有効密度 ( $g/cm^2$ )
- $B_{vi}$  : 土壌 1g 中に含まれる核種 i が葉菜に移行する割合
- $t_0$  : 核種の蓄積期間 (s)
- $f_t$  : 葉菜の栽培期間年間比
- $f_d$  : 調理前洗浄による核種の残留比
- $M_v$  : 葉菜摂取量 (g/d)

評価に必要なパラメータは、表 2. 2. 1-11～表 2. 2. 1-13 に示す。

$\bar{x}_i$  は「2.2.1.3 単位放出率あたりの年間平均濃度の計算」で求めた最大濃度の約  $1.5 \times 10^{-9} Bq/cm^3$  を用いて計算した結果、葉菜摂取による実効線量は最大で年間約  $6.1 \times 10^{-3} mSv$  である。

### 2.2.1.9.2 牛乳摂取による実効線量

牛乳摂取による実効線量は、評価対象核種が Cs-134 及び Cs-137 の長寿命核種であることから、沈着分からの間接移行経路を考慮した「一般公衆の線量評価」に基づき、次の計算式を用いる。

$$H_M = 365 \cdot \sum_i K_{ri} \cdot A_{Mi} \cdots \cdots \cdots \quad (2-2.1-20) \text{ 式}$$

$$A_{Mi} = x_i \cdot \left\{ \frac{V_{gM} \cdot (1 - e^{-\lambda_{eff} t_{1M}})}{\lambda_{eff} \cdot \rho_M} + \frac{V'_{gM} \cdot B_{vi} (1 - e^{-\lambda_{ri} t_0})}{\lambda_{ri} \cdot P_v} \right\} \cdot f_i \cdot Q_f \cdot F_{Mi} \cdot M_M \cdots \cdots \cdots \quad (2-2.1-21) \text{ 式}$$

ここで、

$H_M$  : 牛乳摂取による年間の実効線量 ( $\mu$  Sv/年)

$A_{Mi}$  : 核種  $i$  の牛乳による摂取率 (Bq/d)

$V_{gM}$  : 牧草への沈着速度 (cm/s)

$\lambda_{eff}$  : 核種  $i$  の牧草上実効減衰定数 (1/s)

$$\lambda_{eff} = \lambda_{ri} + \lambda_w$$

$\lambda_{ri}$  : 核種  $i$  の物理的崩壊定数 (1/s)

$\lambda_w$  : ウェザリング効果による減少係数 (1/s)

$\rho_M$  : 牧草の栽培密度 ( $g/cm^2$ )

$t_{1M}$  : 牧草の栽培期間 (s)

$V'_{gM}$  : 牧草を含む土壌への核種の沈着速度 (cm/s)

$P_v$  : 経口移行に寄与する土壌の有効密度 ( $g/cm^2$ )

$B_{vi}$  : 土壌 1g 中に含まれる核種  $i$  が牧草に移行する割合

$t_0$  : 核種の蓄積期間 (s)

$f_i$  : 放牧期間年間比

$Q_f$  : 乳牛の牧草摂取量 (g/d)

$F_{Mi}$  : 乳牛が摂取した核種  $i$  が牛乳に移行する割合 ( $(Bq/cm^3)/(Bq/d)$ )

$M_M$  : 牛乳摂取量 ( $cm^3/d$ )

評価に必要なパラメータは、表 2. 2. 1-11 ~ 表 2. 2. 1-13 に示す。

$\bar{x}_i$  は「2.2.1.3 単位放出率あたりの年間平均濃度の計算」で求めた最大濃度の約  $1.5 \times 10^{-9} Bq/cm^3$  を用いて計算した結果、牛乳摂取による実効線量は最大で年間約  $9.9 \times 10^{-3} mSv$  である。

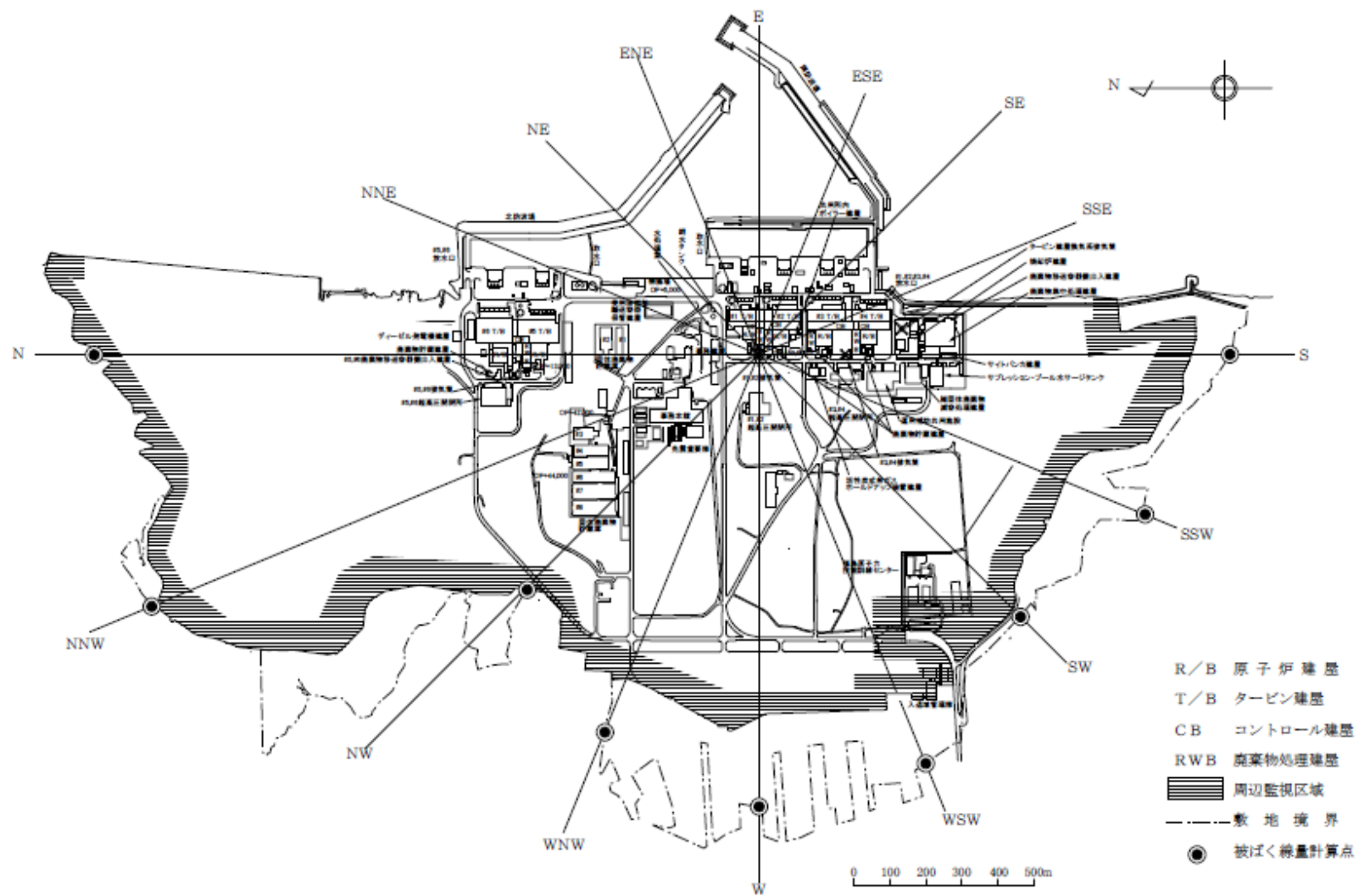


図2. 2. 1-1 被ばく線量計算地点 (敷地境界)

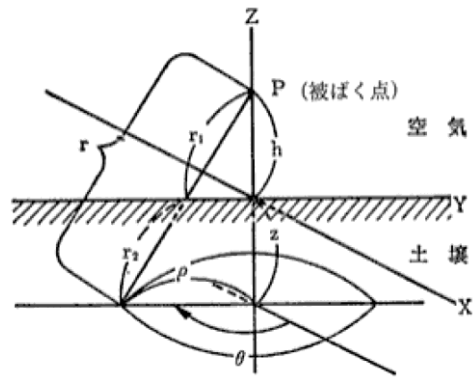


図 2. 2. 1-2 沈着評価モデル

表2. 2. 1-1 風向分布に対する棄却検定表

風向	統計 年度	平成 12	平成 13	平成 14	平成 15	平成 16	平成 17	平成 18	平成 19	平成 20	平成 21	平均値	検定年	棄却限界		判定
													昭和 54	上限	下限	○採択 ×棄却
N		7.23	8.90	8.40	7.79	5.92	5.27	4.52	4.98	4.67	5.34	6.30	6.35	10.18	2.43	○
NNE		5.62	6.26	6.24	6.51	4.37	6.68	7.16	5.39	5.40	7.41	6.10	4.71	8.28	3.92	○
NE		3.69	3.54	3.91	3.42	2.44	3.94	4.55	3.28	3.31	4.15	3.62	2.84	4.99	2.25	○
ENE		2.15	2.59	2.45	2.05	1.75	2.14	2.64	2.45	2.23	2.74	2.32	1.92	3.05	1.59	○
E		2.12	1.84	2.12	1.85	1.95	2.28	2.12	2.09	2.10	1.79	2.03	1.43	2.40	1.65	×
ESE		1.98	2.06	2.06	2.14	1.97	2.28	1.98	2.37	2.31	1.95	2.11	1.73	2.48	1.74	×
SE		2.69	2.63	2.80	2.63	2.71	2.82	2.87	2.71	3.27	2.67	2.78	2.74	3.23	2.33	○
SSE		6.20	5.14	6.36	7.05	9.52	8.76	8.47	8.31	10.42	6.85	7.71	6.52	11.62	3.79	○
S		11.59	9.61	10.29	13.54	12.54	10.91	10.43	10.22	9.42	12.01	11.06	9.90	14.22	7.89	○
SSW		6.14	5.83	5.57	5.40	5.24	4.89	4.81	4.54	4.24	6.19	5.29	6.28	6.86	3.71	○
SW		3.88	4.11	3.04	3.13	3.70	3.73	3.30	3.63	2.76	3.41	3.47	3.72	4.46	2.48	○
WSW		3.99	4.77	4.00	4.35	7.54	6.71	5.72	6.68	4.40	3.93	5.21	3.56	8.40	2.02	○
W		8.45	8.90	7.66	6.63	8.95	9.44	7.81	9.31	7.82	7.47	8.25	6.26	10.41	6.08	○
WNW		8.50	8.13	7.85	7.45	9.83	9.57	9.25	10.58	10.81	7.89	8.99	9.68	11.81	6.16	○
NW		11.27	10.93	11.90	11.65	12.55	12.19	14.71	14.60	16.56	10.72	12.71	14.46	17.30	8.12	○
NNW		13.35	13.79	14.31	12.97	7.80	7.32	8.67	7.84	8.35	13.96	10.83	16.76	18.03	3.64	○
静穏		1.13	0.98	1.04	1.42	1.24	1.07	0.99	1.02	1.93	1.53	1.24	1.13	1.97	0.51	○

表 2. 2. 1 - 2 風速分布に対する棄却検定表

風速 階級	統計 年度	平成 12	平成 13	平成 14	平成 15	平成 16	平成 17	平成 18	平成 19	平成 20	平成 21	平均値	検定年	棄却限界		判定
													昭和 54	上限	下限	○採択 ×棄却
～ 0.4		1.13	0.98	1.04	1.42	1.24	1.07	0.99	1.02	1.93	1.53	1.24	1.13	1.97	0.51	○
0.5 ～ 1.4		6.66	5.19	6.74	7.01	6.68	7.61	6.63	7.02	5.64	6.65	6.58	6.27	8.22	4.94	○
1.5 ～ 2.4		11.57	9.85	11.70	11.43	10.62	12.11	12.69	12.94	10.57	11.01	11.45	10.21	13.75	9.14	○
2.5 ～ 3.4		13.13	13.21	14.04	13.83	13.59	14.06	15.21	16.14	13.14	12.53	13.89	13.06	16.44	11.34	○
3.5 ～ 4.4		13.62	13.98	15.59	13.07	12.73	15.12	15.19	15.12	14.47	13.07	14.20	14.30	16.66	11.73	○
4.5 ～ 5.4		12.96	12.77	13.74	12.76	13.27	14.27	14.25	13.86	13.00	12.43	13.33	14.50	14.89	11.77	○
5.5 ～ 6.4		10.91	12.21	11.23	10.29	11.43	11.82	11.33	11.68	10.83	11.85	11.36	12.05	12.71	10.00	○
6.5 ～ 7.4		9.20	9.44	9.03	8.98	9.35	8.88	8.54	8.63	8.94	8.99	9.00	9.26	9.67	8.33	○
7.5 ～ 8.4		6.90	7.48	5.78	6.83	6.86	6.24	6.23	5.64	7.17	7.48	6.66	6.46	8.22	5.10	○
8.5 ～ 9.4		4.83	5.66	3.71	4.42	4.60	4.45	3.82	3.43	4.95	5.06	4.49	4.57	6.12	2.87	○
9.5 ～		9.10	9.22	7.38	9.95	9.62	4.36	5.11	4.53	9.35	9.40	7.80	8.19	13.20	2.40	○

表 2. 2. 1-3 1, 2号機共用排気筒から敷地境界までの距離

計算地点の 方位	1, 2号機共用排気筒から 敷地境界までの距離 (m)
S	1, 340
SSW	1, 100
SW	1, 040
WSW	1, 270
W	1, 270
WNW	1, 170
NW	950
NNW	1, 870
N	1, 930
S 方向沿岸部	1, 400



表2. 2. 1-4 単位放出率あたりの年間平均濃度 ((Bq/cm<sup>3</sup>)/(Bq/s))

放出位置 評価位置	1号原子炉建屋	2号原子炉建屋	3号原子炉建屋	4号原子炉建屋
S	約 8.6×10 <sup>-13</sup>	約 9.6×10 <sup>-13</sup>	約 1.1×10 <sup>-12</sup>	約 1.4×10 <sup>-12</sup>
SSW	約 7.6×10 <sup>-13</sup>	約 8.8×10 <sup>-13</sup>	約 1.1×10 <sup>-12</sup>	約 6.1×10 <sup>-13</sup>
SW	約 3.7×10 <sup>-13</sup>	約 4.1×10 <sup>-13</sup>	約 4.8×10 <sup>-13</sup>	約 7.9×10 <sup>-13</sup>
WSW	約 3.7×10 <sup>-13</sup>	約 4.0×10 <sup>-13</sup>	約 4.2×10 <sup>-13</sup>	約 3.6×10 <sup>-13</sup>
W	約 3.1×10 <sup>-13</sup>	約 3.2×10 <sup>-13</sup>	約 3.1×10 <sup>-13</sup>	約 3.2×10 <sup>-13</sup>
WNW	約 3.9×10 <sup>-13</sup>	約 3.8×10 <sup>-13</sup>	約 3.5×10 <sup>-13</sup>	約 3.3×10 <sup>-13</sup>
NW	約 6.3×10 <sup>-13</sup>	約 5.7×10 <sup>-13</sup>	約 4.8×10 <sup>-13</sup>	約 4.1×10 <sup>-13</sup>
NNW	約 5.5×10 <sup>-13</sup>	約 5.1×10 <sup>-13</sup>	約 4.6×10 <sup>-13</sup>	約 4.2×10 <sup>-13</sup>
N	約 8.1×10 <sup>-13</sup>	約 7.5×10 <sup>-13</sup>	約 6.8×10 <sup>-13</sup>	約 6.2×10 <sup>-13</sup>
S 方向沿岸部	約 8.0×10 <sup>-13</sup>	約 8.9×10 <sup>-13</sup>	約 1.1×10 <sup>-12</sup>	約 1.3×10 <sup>-12</sup>

表2. 2. 1-5 Cs-134 及び Cs-137 の年間平均濃度 (Bq/cm<sup>3</sup>)

放出位置 評価位置	1号 原子炉建屋	2号 原子炉建屋	3号 原子炉建屋	4号 原子炉建屋	合計
S	約 4.0×10 <sup>-10</sup>	約 9.1×10 <sup>-11</sup>	約 8.1×10 <sup>-10</sup>	約 1.7×10 <sup>-10</sup>	約 1.5×10 <sup>-9</sup>
SSW	約 3.6×10 <sup>-10</sup>	約 8.2×10 <sup>-11</sup>	約 7.5×10 <sup>-10</sup>	約 7.2×10 <sup>-11</sup>	約 1.3×10 <sup>-9</sup>
SW	約 1.7×10 <sup>-10</sup>	約 3.9×10 <sup>-11</sup>	約 3.4×10 <sup>-10</sup>	約 9.3×10 <sup>-11</sup>	約 6.4×10 <sup>-10</sup>
WSW	約 1.8×10 <sup>-10</sup>	約 3.7×10 <sup>-11</sup>	約 2.9×10 <sup>-10</sup>	約 4.2×10 <sup>-11</sup>	約 5.5×10 <sup>-10</sup>
W	約 1.5×10 <sup>-10</sup>	約 3.0×10 <sup>-11</sup>	約 2.2×10 <sup>-10</sup>	約 3.8×10 <sup>-11</sup>	約 4.3×10 <sup>-10</sup>
WNW	約 1.9×10 <sup>-10</sup>	約 3.6×10 <sup>-11</sup>	約 2.5×10 <sup>-10</sup>	約 3.9×10 <sup>-11</sup>	約 5.1×10 <sup>-10</sup>
NW	約 2.9×10 <sup>-10</sup>	約 5.3×10 <sup>-11</sup>	約 3.4×10 <sup>-10</sup>	約 4.8×10 <sup>-11</sup>	約 7.4×10 <sup>-10</sup>
NNW	約 2.6×10 <sup>-10</sup>	約 4.8×10 <sup>-11</sup>	約 3.3×10 <sup>-10</sup>	約 5.0×10 <sup>-11</sup>	約 6.9×10 <sup>-10</sup>
N	約 3.8×10 <sup>-10</sup>	約 7.1×10 <sup>-11</sup>	約 4.8×10 <sup>-10</sup>	約 7.3×10 <sup>-11</sup>	約 1.0×10 <sup>-9</sup>
S 方向沿岸部	約 3.8×10 <sup>-10</sup>	約 8.4×10 <sup>-11</sup>	約 7.5×10 <sup>-10</sup>	約 1.5×10 <sup>-10</sup>	約 1.4×10 <sup>-9</sup>

表 2. 2. 1-6 Cs-134 の単位放出率あたりの実効線量 (( $\mu$ Sv/年)/(Bq/s))

放出位置 評価位置	1号原子炉建屋	2号原子炉建屋	3号原子炉建屋	4号原子炉建屋
S	約 $7.7 \times 10^{-7}$	約 $8.5 \times 10^{-7}$	約 $9.8 \times 10^{-7}$	約 $1.2 \times 10^{-6}$
SSW	約 $7.0 \times 10^{-7}$	約 $7.6 \times 10^{-7}$	約 $8.3 \times 10^{-7}$	約 $9.0 \times 10^{-7}$
SW	約 $4.5 \times 10^{-7}$	約 $5.2 \times 10^{-7}$	約 $6.1 \times 10^{-7}$	約 $7.2 \times 10^{-7}$
WSW	約 $4.0 \times 10^{-7}$	約 $4.2 \times 10^{-7}$	約 $4.3 \times 10^{-7}$	約 $4.3 \times 10^{-7}$
W	約 $3.7 \times 10^{-7}$	約 $3.7 \times 10^{-7}$	約 $3.6 \times 10^{-7}$	約 $3.4 \times 10^{-7}$
WNW	約 $3.9 \times 10^{-7}$	約 $3.9 \times 10^{-7}$	約 $3.8 \times 10^{-7}$	約 $3.7 \times 10^{-7}$
NW	約 $6.9 \times 10^{-7}$	約 $6.7 \times 10^{-7}$	約 $7.2 \times 10^{-7}$	約 $7.4 \times 10^{-7}$
NNW	約 $5.9 \times 10^{-7}$	約 $5.8 \times 10^{-7}$	約 $5.5 \times 10^{-7}$	約 $5.1 \times 10^{-7}$
N	約 $7.8 \times 10^{-7}$	約 $7.4 \times 10^{-7}$	約 $6.8 \times 10^{-7}$	約 $6.3 \times 10^{-7}$
S 方向沿岸部	約 $8.5 \times 10^{-7}$	約 $9.6 \times 10^{-7}$	約 $1.1 \times 10^{-6}$	約 $1.3 \times 10^{-6}$

表 2. 2. 1-7 Cs-137 の単位放出率あたりの実効線量 (( $\mu$ Sv/年)/(Bq/s))

放出位置 評価位置	1号原子炉建屋	2号原子炉建屋	3号原子炉建屋	4号原子炉建屋
S	約 $3.0 \times 10^{-7}$	約 $3.3 \times 10^{-7}$	約 $3.8 \times 10^{-7}$	約 $4.4 \times 10^{-7}$
SSW	約 $2.7 \times 10^{-7}$	約 $2.9 \times 10^{-7}$	約 $3.2 \times 10^{-7}$	約 $3.4 \times 10^{-7}$
SW	約 $1.7 \times 10^{-7}$	約 $2.0 \times 10^{-7}$	約 $2.3 \times 10^{-7}$	約 $2.7 \times 10^{-7}$
WSW	約 $1.6 \times 10^{-7}$	約 $1.6 \times 10^{-7}$	約 $1.6 \times 10^{-7}$	約 $1.7 \times 10^{-7}$
W	約 $1.4 \times 10^{-7}$	約 $1.4 \times 10^{-7}$	約 $1.4 \times 10^{-7}$	約 $1.3 \times 10^{-7}$
WNW	約 $1.5 \times 10^{-7}$	約 $1.5 \times 10^{-7}$	約 $1.5 \times 10^{-7}$	約 $1.4 \times 10^{-7}$
NW	約 $2.6 \times 10^{-7}$	約 $2.6 \times 10^{-7}$	約 $2.8 \times 10^{-7}$	約 $2.8 \times 10^{-7}$
NNW	約 $2.3 \times 10^{-7}$	約 $2.2 \times 10^{-7}$	約 $2.1 \times 10^{-7}$	約 $2.0 \times 10^{-7}$
N	約 $3.0 \times 10^{-7}$	約 $2.8 \times 10^{-7}$	約 $2.6 \times 10^{-7}$	約 $2.4 \times 10^{-7}$
S 方向沿岸部	約 $3.3 \times 10^{-7}$	約 $3.7 \times 10^{-7}$	約 $4.3 \times 10^{-7}$	約 $5.0 \times 10^{-7}$

表 2. 2. 1-8 Cs-134 の放射性雲からの  $\gamma$  線に起因する実効線量 ( $\mu\text{Sv}/\text{年}$ )

放出位置 評価位置	1号 原子炉建屋	2号 原子炉建屋	3号 原子炉建屋	4号 原子炉建屋	合計
S	約 $3.6 \times 10^{-4}$	約 $8.0 \times 10^{-5}$	約 $6.9 \times 10^{-4}$	約 $1.4 \times 10^{-4}$	約 $1.3 \times 10^{-3}$
SSW	約 $3.3 \times 10^{-4}$	約 $7.1 \times 10^{-5}$	約 $5.8 \times 10^{-4}$	約 $1.1 \times 10^{-4}$	約 $1.1 \times 10^{-3}$
SW	約 $2.1 \times 10^{-4}$	約 $4.9 \times 10^{-5}$	約 $4.3 \times 10^{-4}$	約 $8.4 \times 10^{-5}$	約 $7.8 \times 10^{-4}$
WSW	約 $1.9 \times 10^{-4}$	約 $3.9 \times 10^{-5}$	約 $3.0 \times 10^{-4}$	約 $5.1 \times 10^{-5}$	約 $5.8 \times 10^{-4}$
W	約 $1.7 \times 10^{-4}$	約 $3.5 \times 10^{-5}$	約 $2.5 \times 10^{-4}$	約 $4.0 \times 10^{-5}$	約 $5.0 \times 10^{-4}$
WNW	約 $1.9 \times 10^{-4}$	約 $3.6 \times 10^{-5}$	約 $2.7 \times 10^{-4}$	約 $4.4 \times 10^{-4}$	約 $5.3 \times 10^{-4}$
NW	約 $3.2 \times 10^{-4}$	約 $6.4 \times 10^{-5}$	約 $5.1 \times 10^{-4}$	約 $8.7 \times 10^{-5}$	約 $9.8 \times 10^{-4}$
NNW	約 $2.8 \times 10^{-4}$	約 $5.4 \times 10^{-5}$	約 $3.9 \times 10^{-4}$	約 $6.0 \times 10^{-5}$	約 $7.8 \times 10^{-4}$
N	約 $3.7 \times 10^{-4}$	約 $7.0 \times 10^{-5}$	約 $4.8 \times 10^{-4}$	約 $7.4 \times 10^{-5}$	約 $1.0 \times 10^{-3}$
S 方向沿岸部	約 $4.0 \times 10^{-4}$	約 $9.0 \times 10^{-5}$	約 $7.8 \times 10^{-4}$	約 $1.5 \times 10^{-4}$	約 $1.4 \times 10^{-3}$

表 2. 2. 1-9 Cs-137 の放射性雲からの  $\gamma$  線に起因する実効線量 ( $\mu\text{Sv}/\text{年}$ )

放出位置 評価位置	1号 原子炉建屋	2号 原子炉建屋	3号 原子炉建屋	4号 原子炉建屋	合計
S	約 $1.4 \times 10^{-4}$	約 $3.1 \times 10^{-5}$	約 $2.7 \times 10^{-4}$	約 $5.2 \times 10^{-5}$	約 $4.9 \times 10^{-4}$
SSW	約 $1.3 \times 10^{-4}$	約 $2.7 \times 10^{-5}$	約 $2.2 \times 10^{-4}$	約 $4.1 \times 10^{-5}$	約 $4.2 \times 10^{-4}$
SW	約 $8.2 \times 10^{-5}$	約 $1.9 \times 10^{-5}$	約 $1.7 \times 10^{-4}$	約 $3.2 \times 10^{-5}$	約 $3.0 \times 10^{-4}$
WSW	約 $7.3 \times 10^{-5}$	約 $1.5 \times 10^{-5}$	約 $1.2 \times 10^{-4}$	約 $2.0 \times 10^{-5}$	約 $2.2 \times 10^{-4}$
W	約 $6.7 \times 10^{-5}$	約 $1.3 \times 10^{-5}$	約 $9.7 \times 10^{-5}$	約 $1.5 \times 10^{-5}$	約 $1.9 \times 10^{-4}$
WNW	約 $7.1 \times 10^{-5}$	約 $1.4 \times 10^{-5}$	約 $1.0 \times 10^{-4}$	約 $1.7 \times 10^{-5}$	約 $2.1 \times 10^{-4}$
NW	約 $1.2 \times 10^{-4}$	約 $2.4 \times 10^{-5}$	約 $2.0 \times 10^{-4}$	約 $3.4 \times 10^{-5}$	約 $3.8 \times 10^{-4}$
NNW	約 $1.1 \times 10^{-4}$	約 $2.1 \times 10^{-5}$	約 $1.5 \times 10^{-4}$	約 $2.3 \times 10^{-5}$	約 $3.0 \times 10^{-4}$
N	約 $1.4 \times 10^{-4}$	約 $2.7 \times 10^{-5}$	約 $1.9 \times 10^{-4}$	約 $2.8 \times 10^{-5}$	約 $3.8 \times 10^{-4}$
S 方向沿岸部	約 $1.5 \times 10^{-4}$	約 $3.5 \times 10^{-5}$	約 $3.0 \times 10^{-4}$	約 $5.9 \times 10^{-5}$	約 $5.5 \times 10^{-4}$

表 2. 2. 1-10 吸入摂取の評価パラメータ<sup>[1]</sup>

パラメータ	記号	単位	数値
呼吸率	$M_a$	$\text{cm}^3/\text{d}$	$2.22 \times 10^7$

表 2. 2. 1-11 実効線量換算係数<sup>[2]</sup>

元素	吸入摂取 ( $K_{Ii}$ ) ( $\mu\text{Sv/Bq}$ )	経口摂取 ( $K_{Ti}$ ) ( $\mu\text{Sv/Bq}$ )
Cs-134	$9.6 \times 10^{-3}$	$1.9 \times 10^{-2}$
Cs-137	$6.7 \times 10^{-3}$	$1.3 \times 10^{-2}$

表 2. 2. 1-12 葉菜及び牛乳摂取の評価パラメータ

経路	パラメータ	記号	単位	数値
葉菜 摂取	核種の葉菜への沈着速度 <sup>[1][3]</sup>	$V_g$	$\text{cm}/\text{s}$	1
	ウェザリング効果による減少定数 <sup>[3]</sup>	$\lambda_w$	$1/\text{s}$	$5.73 \times 10^{-7}$ (14日相当)
	葉菜の栽培密度 <sup>[1]</sup>	$\rho$	$\text{g}/\text{cm}^2$	0.23
	葉菜の栽培期間 <sup>[3]</sup>	$t_1$	s	$5.184 \times 10^6$ (60日)
	葉菜を含む土壌への核種の沈着速度 <sup>[3]</sup>	$V_g'$	$\text{cm}/\text{s}$	1
	経根移行に寄与する土壌の有効密度 <sup>[3]</sup>	$P_v$	$\text{g}/\text{cm}^2$	24
	核種の蓄積期間	$t_0$	s	$3.1536 \times 10^7$ (1年間)
	葉菜の栽培期間年間比 <sup>[1]</sup>	$f_t$	—	0.5
	調理前洗浄による核種の残留比 <sup>[3]</sup>	$f_d$	—	1
	葉菜摂取量 (成人) <sup>[1]</sup>	$M_v$	$\text{g}/\text{d}$	100
牛乳 摂取	核種の牧草への沈着速度 <sup>[1]</sup>	$V_{gM}$	$\text{cm}/\text{s}$	0.5
	ウェザリング効果による減少定数 <sup>[3]</sup>	$\lambda_w$	$\text{g}/\text{cm}^3$	$5.73 \times 10^{-7}$ (14日相当)
	牧草の栽培密度 <sup>[4]</sup>	$\rho_M$	$\text{g}/\text{cm}^3$	0.07
	牧草の栽培期間 <sup>[4]</sup>	$t_{1M}$	s	$2.592 \times 10^6$ (30日間)
	牧草を含む土壌への核種の沈着速度 <sup>[3]</sup>	$V_{gM}'$	$\text{cm}/\text{s}$	1
	経根移行に寄与する土壌の有効密度 <sup>[3]</sup>	$P_v$	$\text{g}/\text{cm}^2$	24
	放牧期間年間比 <sup>[1]</sup>	$f_t$	—	0.5
	乳牛の牧草摂取量 <sup>[3]</sup>	$Q_f$	$\text{g}/\text{d wet}$	$5 \times 10^4$
	牛乳摂取量 (成人) <sup>[1]</sup>	$M_M$	$\text{cm}^3/\text{d}$	200

表 2. 2. 1-13 葉菜及び牛乳摂取の評価パラメータ<sup>[4]</sup>

元素	土壌 1g 中に含まれる核種 i が葉菜及び牧草に移行する割合 ( $B_{vi}$ )	乳牛が摂取した核種 i が牛乳に移行する割合 ( $F_{mi}$ ) ( $(\text{Bq}/\text{cm}^3)/(\text{Bq}/\text{d})$ )
Cs	$1.0 \times 10^{-2}$	$1.2 \times 10^{-5}$

(出典)

- [1] 発電用軽水型原子炉施設周辺の線量目標値に対する評価指針 平成 13 年 3 月 29 日, 原子力安全委員会一部改訂
- [2] 東京電力株式会社福島第一原子力発電所原子炉施設の保安及び特定核燃料物質の防護に関して必要な事項を定める告示 (平成 25 年 4 月 12 日原子力規制委員会告示第三号)
- [3] 発電用軽水型原子炉施設の安全審査における一般公衆の線量評価について 平成 13 年 3 月 29 日, 原子力安全委員会一部改訂
- [4] U.S.NRC :Calculation of Annual Doses to Man from Routine Releases of Reactor Effluents for the Purpose of Evaluating Compliance with 10 CFR Part 50, Appendix I, Regulatory Guide 1.109, Revision 1, 1977

表 2. 2. 1-14 土壌分析結果

	土壌 (Bq/kg) (グラウンド約西南西 500m)	分析日
Cs-134	$4.1 \times 10^5$	2011 年 11 月 7 日
Cs-137	$4.7 \times 10^5$	2011 年 11 月 7 日
Sr-89	$1.8 \times 10^2$	2011 年 10 月 10 日
Sr-90	$2.5 \times 10^2$	2011 年 10 月 10 日
Pu-238	$2.6 \times 10^{-1}$	2011 年 10 月 31 日
Pu-239	$1.1 \times 10^{-1}$	2011 年 10 月 31 日
Pu-240	$1.1 \times 10^{-1}$	2011 年 10 月 31 日

## 2.2.2 敷地内各施設からの直接線ならびにスカイシャイン線による実効線量

### 2.2.2.1 線量の評価方法

#### (1) 線量評価点

施設と評価点との高低差を考慮し、各施設からの影響を考慮した敷地境界線上(図2.2.2-1)の最大実効線量評価地点(図2.2.2-2)における直接線及びスカイシャイン線による実効線量を算出する。

#### (2) 評価に使用するコード

MCNP 等, 他の原子力施設における評価で使用実績があり, 信頼性の高いコードを使用する。

#### (3) 線源及び遮蔽

線源は各施設が内包する放射性物質質量に容器厚さ, 建屋壁, 天井等の遮蔽効果を考慮して設定する。内包する放射性物質質量や, 遮蔽が明らかでない場合は, 設備の表面線量率を測定し, これに代えるものとする。

対象設備は事故処理に係る使用済セシウム吸着塔保管施設, 廃スラッジ貯蔵施設, 貯留設備(タンク類), 固体廃棄物貯蔵庫, 使用済燃料乾式キャスク仮保管設備及び瓦礫類, 伐採木の一時保管エリア等とし, 現に設置あるいは現時点で設置予定があるものとする。

### 2.2.2.2 各施設における線量評価

#### 2.2.2.2.1 使用済セシウム吸着塔保管施設, 廃スラッジ貯蔵施設及び貯留設備(タンク類)

使用済セシウム吸着塔保管施設, 廃スラッジ貯蔵施設及び貯留設備(タンク類)は, 現に設置, あるいは設置予定のある設備を評価する。セシウム吸着装置吸着塔および第二セシウム吸着装置吸着塔については, 使用済セシウム吸着塔一時保管施設に保管した使用済吸着塔の線量率測定結果をもとに線源条件を設定する。(添付資料-1) また特記なき場合, セシウム吸着装置吸着塔あるいは第二セシウム吸着装置吸着塔を保管するエリアに保管するこれら以外の吸着塔等については, 相当な表面線量をもつこれら吸着塔とみなして評価する。

貯留設備(タンク類)は, 設置エリア毎に線源を設定する。全てのタンク類について, タンクの形状をモデル化する。濃縮廃液貯槽(Dエリア), 濃縮水タンクの放射能濃度は, 水分析結果を基に線源条件を設定する。濃縮廃液貯槽(H2エリア)の内包物は貯槽下部にスラリー状の炭酸塩が沈殿していることから, 貯槽下部, 貯槽上部の放射能濃度をそれぞれ濃縮廃液貯槽①, 濃縮廃液貯槽②とし水分析結果を基に線源条件を設定する。R0 濃縮水貯槽のうち R0 濃縮水貯槽 12 の一部(EエリアのB, C, D), 15(H8エリア), 16の一部(G4エリアのA-2, 3, 4), 17の一部(G3西エリアのD), 18(J1エリア), 20(Dエリア)及びろ

過水タンク並びに Sr 処理水貯槽のうち Sr 処理水貯槽 (K2 エリア) 及び Sr 処理水貯槽 (K1 南エリア) の放射能濃度は、水分析結果を基に線源条件を設定する。R0 濃縮水貯槽 9 (H5 北エリア) , 12 の一部 (E エリアの A, E) , 13 (C エリア) , 14 (G6 エリア) , 16 の一部 (G4 エリアの A-1, B, C) 及び 17 の一部 (G3 エリアの E, F, G, H) については、平成 28 年 1 月時点の各濃縮水貯槽の空き容量に、平成 27 年 8 月から平成 28 年 1 月までに採取した淡水化装置出口水の平均放射能濃度を有する水を注水し、満水にした際の放射能濃度を基に線源条件を設定する。R0 濃縮水貯槽 10 (H6 北エリア) については、R0 濃縮水を貯留したタンクの水分析結果から、各核種濃度の最大値を放射能濃度として設定する。サプレッションプール水サージタンク及び廃液 R0 供給タンクについては、平成 25 年 4 月から 8 月までに採取した淡水化装置入口水の水分析結果の平均値を放射能濃度として設定する。R0 濃縮水受タンクについては、平成 25 年 4 月から 8 月までに採取した淡水化装置出口水の水分析結果の平均値を放射能濃度として設定する。また、R0 濃縮水貯槽 10 (H6 北エリア) , 12 の一部 (E エリアの B, C, D) およびろ過水タンクは残水高さを 0.5m とし、水位に応じた評価を実施する。

(1) 使用済セシウム吸着塔一時保管施設

a. 第一施設

容 量：セシウム吸着装置吸着塔：544 体  
第二セシウム吸着装置吸着塔：230 体

i. セシウム吸着装置吸着塔

放射能強度：添付資料-1 表 1 及び図 1 参照

遮 蔽：吸着塔側面：鉄 177.8mm

吸着塔一次蓋：鉄 222.5mm

吸着塔二次蓋：鉄 127mm

コンクリート製ボックスカルバート：203mm (蓋厚さ 403mm) ,  
密度 2.30g/cm<sup>3</sup>

追加コンクリート遮蔽版 (施設西端, 厚さ 200mm, 密度  
2.30g/cm<sup>3</sup>)

評価地点までの距離：約 240m

線源の標高：約 35m

ii. 第二セシウム吸着装置吸着塔

放射能強度：添付資料-1 表 3 及び図 1 参照

遮 蔽：吸着塔側面：鉄 35mm, 鉛 190.5mm

吸着塔上面：鉄 35mm, 鉛 250.8mm

評価地点までの距離：約 240m

線源の標高：約 35m  
評価結果：約  $1.59 \times 10^{-1}$  mSv/年

b. 第二施設

容 量：高性能容器 (HIC) : 736 体  
放射能強度：表 2. 2. 2-1 参照  
遮 蔽：コンクリート製ボックスカルバート：203mm (蓋厚さ 400mm) ,  
密度  $2.30\text{g/cm}^3$   
評価地点までの距離：約 210m  
線源の標高：約 35m  
評価結果：約  $1.60 \times 10^{-1}$  mSv/年

c. 第三施設

容 量：高性能容器 (HIC) : 3,456 体  
セシウム吸着装置吸着塔：64 体

i. 高性能容器

放射能強度：表 2. 2. 2-1 参照  
遮 蔽：コンクリート製ボックスカルバート：150mm (通路側 400mm) ,  
密度  $2.30\text{g/cm}^3$   
蓋：重コンクリート 400mm, 密度  $3.20\text{g/cm}^3$   
評価地点までの距離：約 180m  
線源の標高：約 35m

ii. セシウム吸着装置吸着塔

放射能強度：添付資料-1 表 1 及び図 2 参照  
遮 蔽：吸着塔側面 : 鉄 177.8mm  
吸着塔一次蓋：鉄 222.5mm  
吸着塔二次蓋：鉄 127mm  
コンクリート製ボックスカルバート：203mm (蓋厚さ 400mm) ,  
密度  $2.30\text{g/cm}^3$   
追加コンクリート遮蔽版 (厚さ 200mm, 密度  $2.30\text{g/cm}^3$ )  
評価地点までの距離：約 180m  
線源の標高：約 35m  
評価結果：約  $2.29 \times 10^{-2}$  mSv/年



d. 第四施設

容 量：セシウム吸着装置吸着塔 : 680 体  
第二セシウム吸着装置吸着塔 : 345 体

i. セシウム吸着装置吸着塔

放射能強度：添付資料-1 表1及び図3参照

遮 蔽：吸着塔側面 : 鉄 177.8mm (K1~K3 : 85.7mm)  
吸着塔一次蓋 : 鉄 222.5mm (K1~K3 : 174.5mm)  
吸着塔二次蓋 : 鉄 127mm (K1~K3 : 55mm)  
コンクリート製ボックスカルバート : 203mm (蓋厚さ 400mm) ,  
密度 2.30g/cm<sup>3</sup>

評価地点までの距離 約 1030m

線 源 の 標 高 : 約 36m

ii. 第二セシウム吸着装置吸着塔

放射能強度：添付資料-1 表3及び図3参照

遮 蔽：吸着塔側面 : 鉄 35mm, 鉛 190.5mm  
吸着塔上面 : 鉄 35mm, 鉛 250.8mm

評価地点までの距離 : 約 1030m

線 源 の 標 高 : 約 36m

評 価 結 果 : 約  $2.51 \times 10^{-3}$  mSv/年

表 2. 2. 2-1 評価対象核種及び放射能濃度 (1/2)

核種	放射能濃度 (Bq/cm <sup>3</sup> )		
	スラリー (鉄共沈処理)	スラリー (炭酸塩沈殿処理)	吸着材 3
Fe-59	5.55E+02	1.33E+00	0.00E+00
Co-58	8.44E+02	2.02E+00	0.00E+00
Rb-86	0.00E+00	0.00E+00	9.12E+04
Sr-89	1.08E+06	3.85E+05	0.00E+00
Sr-90	2.44E+07	8.72E+06	0.00E+00
Y-90	2.44E+07	8.72E+06	0.00E+00
Y-91	8.12E+04	3.96E+02	0.00E+00
Nb-95	3.51E+02	8.40E-01	0.00E+00
Tc-99	1.40E+01	2.20E-02	0.00E+00
Ru-103	6.37E+02	2.01E+01	0.00E+00
Ru-106	1.10E+04	3.47E+02	0.00E+00
Rh-103m	6.37E+02	2.01E+01	0.00E+00
Rh-106	1.10E+04	3.47E+02	0.00E+00
Ag-110m	4.93E+02	0.00E+00	0.00E+00
Cd-113m	0.00E+00	5.99E+03	0.00E+00
Cd-115m	0.00E+00	1.80E+03	0.00E+00
Sn-119m	6.72E+03	0.00E+00	0.00E+00
Sn-123	5.03E+04	0.00E+00	0.00E+00
Sn-126	3.89E+03	0.00E+00	0.00E+00
Sb-124	1.44E+03	3.88E+00	0.00E+00
Sb-125	8.99E+04	2.42E+02	0.00E+00
Te-123m	9.65E+02	2.31E+00	0.00E+00
Te-125m	8.99E+04	2.42E+02	0.00E+00
Te-127	7.96E+04	1.90E+02	0.00E+00
Te-127m	7.96E+04	1.90E+02	0.00E+00
Te-129	8.68E+03	2.08E+01	0.00E+00
Te-129m	1.41E+04	3.36E+01	0.00E+00
I-129	0.00E+00	0.00E+00	0.00E+00
Cs-134	0.00E+00	0.00E+00	2.61E+05
Cs-135	0.00E+00	0.00E+00	8.60E+05
Cs-136	0.00E+00	0.00E+00	9.73E+03

表 2. 2. 2-1 評価対象核種及び放射能濃度 (2/2)

核種	放射能濃度 (Bq/cm <sup>3</sup> )		
	スラリー (鉄共沈処理)	スラリー (炭酸塩沈殿処理)	吸着材 3
Cs-137	0.00E+00	0.00E+00	3.59E+05
Ba-137m	0.00E+00	0.00E+00	3.59E+05
Ba-140	0.00E+00	0.00E+00	0.00E+00
Ce-141	1.74E+03	8.46E+00	0.00E+00
Ce-144	7.57E+03	3.69E+01	0.00E+00
Pr-144	7.57E+03	3.69E+01	0.00E+00
Pr-144m	6.19E+02	3.02E+00	0.00E+00
Pm-146	7.89E+02	3.84E+00	0.00E+00
Pm-147	2.68E+05	1.30E+03	0.00E+00
Pm-148	7.82E+02	3.81E+00	0.00E+00
Pm-148m	5.03E+02	2.45E+00	0.00E+00
Sm-151	4.49E+01	2.19E-01	0.00E+00
Eu-152	2.33E+03	1.14E+01	0.00E+00
Eu-154	6.05E+02	2.95E+00	0.00E+00
Eu-155	4.91E+03	2.39E+01	0.00E+00
Gd-153	5.07E+03	2.47E+01	0.00E+00
Tb-160	1.33E+03	6.50E+00	0.00E+00
Pu-238	2.54E+01	1.24E-01	0.00E+00
Pu-239	2.54E+01	1.24E-01	0.00E+00
Pu-240	2.54E+01	1.24E-01	0.00E+00
Pu-241	1.13E+03	5.48E+00	0.00E+00
Am-241	2.54E+01	1.24E-01	0.00E+00
Am-242m	2.54E+01	1.24E-01	0.00E+00
Am-243	2.54E+01	1.24E-01	0.00E+00
Cm-242	2.54E+01	1.24E-01	0.00E+00
Cm-243	2.54E+01	1.24E-01	0.00E+00
Cm-244	2.54E+01	1.24E-01	0.00E+00
Mn-54	1.76E+04	4.79E+00	0.00E+00
Co-60	8.21E+03	6.40E+00	0.00E+00
Ni-63	0.00E+00	8.65E+01	0.00E+00
Zn-65	5.81E+02	1.39E+00	0.00E+00

(2) 廃スラッジ一時保管施設

合計容量：約 630m<sup>3</sup>

放射能濃度：約  $1.0 \times 10^7$  Bq/cm<sup>3</sup>

遮蔽：炭素鋼 25mm, コンクリート 1,000mm (密度 2.1g/cm<sup>3</sup>)  
(貯蔵建屋外壁で 1mSv/時)

評価地点までの距離：約 380m

線源の標高：約 34m

評価結果：約 0.0001mSv/年未満 ※影響が小さいため線量評価上無視する

(3) 高濃度滞留水受タンク

合計容量：約 2,800m<sup>3</sup>

放射能濃度：約  $1.0 \times 10^7$  Bq/cm<sup>3</sup>

遮蔽：SS400 9mm, 盛土 2,500mm (密度 1.2g/cm<sup>3</sup>)  
(満水時の地表で 0.04 μSv/時)

評価地点までの距離：約 380m

線源の標高：約 35m

評価結果：約 0.0001mSv/年未満 ※影響が小さいため線量評価上無視する

(4) 濃縮廃液貯槽, 濃縮水タンク

a. 濃縮廃液貯槽 (H2 エリア)

合計容量：約 300m<sup>3</sup>

放射能濃度：表 2. 2. 2-2 参照

遮蔽：SS400 (9mm)  
コンクリート 150mm (密度 2.1g/cm<sup>3</sup>)

評価点までの距離：約 740m

線源の標高：約 36m

評価結果：約  $1.24 \times 10^{-3}$  mSv/年

b. 濃縮廃液貯槽 (D エリア)

容量：約 10,000m<sup>3</sup>

放射能濃度：表 2. 2. 2-2 参照

遮蔽：側面：SS400 (12mm)  
上面：SS400 (9mm)

評価点までの距離：約 820m

線源の標高：約 34m  
評価結果：約  $1.59 \times 10^{-3}$  mSv/年

c. 濃縮水タンク

合計容量：約 150m<sup>3</sup>  
放射能濃度：表 2. 2. 2-2 参照  
遮蔽：側面：SS400 (12mm)  
          上面：SS400 (9mm)

評価点までの距離：約 420m  
線源の標高：約 34m  
評価結果：約  $3.45 \times 10^{-3}$  mSv/年

(5) RO 濃縮水貯槽

- a. 廃止 (RO 濃縮水貯槽 1 (H1 エリア))
- b. 廃止 (RO 濃縮水貯槽 2 (H1 東エリア))
- c. 廃止 (RO 濃縮水貯槽 3 (H2 エリア))
- d. 廃止 (RO 濃縮水貯槽 4 (H4 エリア))
- e. 廃止 (RO 濃縮水貯槽 5 (H4 東エリア))
- f. 廃止 (RO 濃縮水貯槽 6 (H5 エリア))
- g. 廃止 (RO 濃縮水貯槽 7 (H6 エリア))
- h. 廃止 (RO 濃縮水貯槽 8 (H4 北エリア))

i. RO 濃縮水貯槽 9 (H5 北エリア)

容量：約 8,500m<sup>3</sup>  
放射能濃度：表 2. 2. 2-2 参照  
遮蔽：側面：SS400 (12mm)  
          上面：SS400 (6mm)  
評価点までの距離：約 590m  
線源の標高：約 34m

評 価 結 果：約 0.0001mSv/年未満 ※影響が小さいため線量評価上無視  
する

j. RO 濃縮水貯槽 10 (H6 北エリア)

容 量：約 900m<sup>3</sup>  
放 射 能 濃 度：表 2. 2. 2 - 2 参照  
遮 蔽：側面：SS400 (12mm)  
上面：SS400 (6mm)

評価点までの距離：約 480m

線 源 の 標 高：約 34m

評 価 結 果：約  $8.15 \times 10^{-3}$ mSv/年

k. 廃止 (RO 濃縮水貯槽 11 (H3 エリア))

l. RO 濃縮水貯槽 12 (E エリア)

容 量：A, E 約 20,000m<sup>3</sup>, B, C, D：約 1,800m<sup>3</sup>  
放 射 能 濃 度：表 2. 2. 2 - 2 参照  
遮 蔽：側面：SS400 (12mm)  
上面：SS400 (6mm)

評価点までの距離：約 700m

線 源 の 標 高：約 34m

評 価 結 果：約  $4.01 \times 10^{-4}$ mSv/年

m. RO 濃縮水貯槽 13 (C エリア)

容 量：約 15,000m<sup>3</sup>  
放 射 能 濃 度：表 2. 2. 2 - 2 参照  
遮 蔽：側面：SS400 (12mm)  
上面：SS400 (6mm)

評価点までの距離：約 360m

線 源 の 標 高：約 35m

評 価 結 果：約  $2.79 \times 10^{-3}$ mSv/年

n. RO 濃縮水貯槽 14 (G6 エリア)

容 量：A, B：約 10,000m<sup>3</sup>, C：約 3,700m<sup>3</sup>, D：約 5,800m<sup>3</sup>  
放 射 能 濃 度：表 2. 2. 2 - 2 参照  
遮 蔽：側面：SS400 (9mm)  
上面：SS400 (6mm)

評価点までの距離：約150m  
線源の標高：約35m  
評価結果：約 $7.22 \times 10^{-2}$ mSv/年

o. RO濃縮水貯槽15 (H8エリア)

容量：約17,000m<sup>3</sup>  
放射能濃度：表2. 2. 2-2参照  
遮蔽：側面：SS400 (12mm)  
上面：SS400 (6mm)

評価点までの距離：約780m  
線源の標高：約34m  
評価結果：約0.0001mSv/年未満 ※影響が小さいため線量評価上無視する

p. RO濃縮水貯槽16 (G4南エリア)

容量：A-1：約1,100m<sup>3</sup>, A-2, 3, 4：約3,200m<sup>3</sup>, B, C：約11,000m<sup>3</sup>  
放射能濃度：表2. 2. 2-2参照  
遮蔽：側面：SS400 (12mm)  
上面：SS400 (6mm)

評価点までの距離：約300m  
線源の標高：約35m  
評価結果：約 $6.10 \times 10^{-3}$ mSv/年

q. RO濃縮水貯槽17 (G3エリア)

容量：D：約7,500m<sup>3</sup>, E, F, G：約34,000m<sup>3</sup>, H：約6,400m<sup>3</sup>  
放射能濃度：表2. 2. 2-2参照  
遮蔽：側面：SS400 (12mm)  
上面：SS400 (6mm)

評価点までの距離：約270m, 約160m  
線源の標高：約34m  
評価結果：約 $4.11 \times 10^{-2}$ mSv/年

r. RO濃縮水貯槽18 (J1エリア)

容量：A：約8,500m<sup>3</sup>, B：約8,500m<sup>3</sup>, C, N；約13,000m<sup>3</sup>, G：約9,600m<sup>3</sup>  
放射能濃度：表2. 2. 2-2参照  
遮蔽：側面：SS400 (12mm)

上面：SS400（6mm）  
評価点までの距離：約150m，約190m  
線源の標高：約36m  
評価結果：約 $3.68 \times 10^{-2}$ mSv/年

s. RO濃縮水貯槽20（Dエリア）

容量：約32,000m<sup>3</sup>  
放射能濃度：表2. 2. 2-2参照  
遮蔽：側面：SS400（12mm）  
上面：SS400（9mm）  
評価点までの距離：約820m  
線源の標高：約34m  
評価結果：約0.0001mSv/年未満 ※影響が小さいため線量評価上無視する

(6) サプレッションプール水サージタンク

容量：約6,800m<sup>3</sup>  
放射能濃度：表2. 2. 2-2参照  
遮蔽：側面：SM41A（15.5mm）  
上面：SM41A（6mm）  
評価点までの距離：約550m  
線源の標高：約9m  
評価結果：約 $1.87 \times 10^{-3}$ mSv/年

(7) RO処理水一時貯槽

貯蔵している液体の放射能濃度が $10^{-2}$ Bq/cm<sup>3</sup>程度と低いため，評価対象外とする。

(8) RO処理水貯槽

貯蔵している液体の放射能濃度が $10^{-2}$ Bq/cm<sup>3</sup>程度と低いため，評価対象外とする。

(9) 受タンク等

合計容量：約1,300m<sup>3</sup>  
放射能濃度：表2. 2. 2-2参照  
遮蔽：側面：SS400（12mmまたは6mm）  
上面：SS400（9mmまたは4.5mm）



評価点までの距離：約380m, 約420m

線源の標高：約34m

評価結果：約 $9.74 \times 10^{-3}$ mSv/年

(10) ろ過水タンク

容 量：約240m<sup>3</sup>

放射能濃度：表2. 2. 2-2参照

遮 蔽：側面：SM400C(18mm), SS400 (12mm, 10mm, 8mm)

上面：SS400 (4.5mm)

評価点までの距離：約1430m

線源の標高：約40m

評価結果：約0.0001mSv/年未満 ※影響が小さいため線量評価上無視する

(11) Sr 処理水貯槽

a. Sr 処理水貯槽 (K2 エリア)

容 量：約28,000m<sup>3</sup>

放射能濃度：表2. 2. 2-2参照

遮 蔽：側面：SS400 (15mm)

上面：SS400 (9mm)

評価点までの距離：約1340m

線源の標高：約35m

評価結果：約0.0001mSv/年未満 ※影響が小さいため線量評価上無視する

b. Sr 処理水貯槽 (K1 南エリア)

容 量：約11,000m<sup>3</sup>

放射能濃度：表2. 2. 2-2参照

遮 蔽：側面：SM400C (12mm)

上面：SM400C (12mm)

評価点までの距離：約1240m

線源の標高：約35m

評価結果：約0.0001mSv/年未満 ※影響が小さいため線量評価上無視する

(12) ブルータンクエリア A1

エ リ ア 面 積 : 約 490m<sup>2</sup>

積 上 げ 高 さ : 約 6.3m

表 面 線 量 率 : 約 0.017mSv/時 (実測値)

放 射 能 濃 度 比 : 表 2. 2. 2-2 「RO 濃縮水貯槽 2, 3, 4, 5, 7, 8, 10, 11」 の核  
種比率

評 価 点 までの 距 離 : 約 340m

線 源 の 標 高 : 約 34m

線 源 形 状 : 四角柱

評 価 結 果 : 約  $1.15 \times 10^{-2}$  mSv/年

(13) ブルータンクエリア A2

エ リ ア 面 積 : 約 490m<sup>2</sup>

積 上 げ 高 さ : 約 6.3m

表 面 線 量 率 : 約 0.002mSv/時 (実測値)

放 射 能 濃 度 比 : 表 2. 2. 2-2 「RO 濃縮水貯槽 2, 3, 4, 5, 7, 8, 10, 11」 の核  
種比率

評 価 点 までの 距 離 : 約 330m

線 源 の 標 高 : 約 34m

線 源 形 状 : 四角柱

評 価 結 果 : 約  $1.46 \times 10^{-3}$  mSv/年

(14) ブルータンクエリア B

エ リ ア 面 積 : 約 5,700m<sup>2</sup>

積 上 げ 高 さ : 約 6.3m

表 面 線 量 率 : 約 0.050mSv/時

放 射 能 濃 度 比 : 表 2. 2. 2-2 「RO 濃縮水貯槽 2, 3, 4, 5, 7, 8, 10, 11」 の核  
種比率

評 価 点 までの 距 離 : 約 730m

線 源 の 標 高 : 約 35m

線 源 形 状 : 四角柱

評 価 結 果 : 約  $3.79 \times 10^{-3}$  mSv/年

(15) ブルータンクエリア C1

エ リ ア 面 積 : 約 310m<sup>2</sup>

積 上 げ 高 さ : 約 5.9m

表面線量率：約1.000mSv/時  
放射能濃度比：表2.2.2-2「濃縮廃液貯槽」の核種比率  
評価点までの距離：約620m  
線源の標高：約35m  
線源形状：四角柱  
評価結果：約 $1.10 \times 10^{-2}$ mSv/年

(16) ブルータンクエリアC2

エリア面積：約280m<sup>2</sup>  
積上げ高さ：約5.9m  
表面線量率：約0.050mSv/時（実測値）  
放射能濃度比：表2.2.2-2「濃縮廃液貯槽」の核種比率  
評価点までの距離：約620m  
線源の標高：約35m  
線源形状：四角柱  
評価結果：約 $3.02 \times 10^{-4}$ mSv/年

(17) ブルータンクエリアC3

エリア面積：約2,000m<sup>2</sup>  
積上げ高さ：約5.9m  
表面線量率：約0.015mSv/時（実測値）  
放射能濃度比：表2.2.2-2「濃縮廃液貯槽」の核種比率  
評価点までの距離：約620m  
線源の標高：約35m  
線源形状：四角柱  
評価結果：約 $1.39 \times 10^{-3}$ mSv/年

(18) ブルータンクエリアC4

エリア面積：約270m<sup>2</sup>  
積上げ高さ：約6.3m  
表面線量率：約0.050mSv/時  
放射能濃度比：表2.2.2-2「RO濃縮水貯槽2,3,4,5,7,8,10,11」の核種比率  
評価点までの距離：約630m  
線源の標高：約35m  
線源形状：四角柱

評 価 結 果 : 約  $5.98 \times 10^{-4}$  mSv/年

(19) 濃縮水受タンク, 濃縮水処理水タンク仮置き場所

エ リ ア 面 積 : 約  $1,100 \text{m}^2$

容 量 : 約  $0.2 \text{m}^3$

積 上 げ 高 さ : 約  $4.7 \text{m}$

遮 蔽 : 側面 : 炭素鋼 (12mm)

上面 : 炭素鋼 (9mm)

放 射 能 濃 度 : 表 2. 2. 2-2 表

評 価 点 ま だ の 距 離 : 約  $270 \text{m}$

線 源 の 標 高 : 約  $35 \text{m}$

線 源 形 状 : 四角柱

評 価 結 果 : 約  $9.73 \times 10^{-4}$  mSv/年

表 2. 2. 2-2 評価対象核種及び放射能濃度

	放射能濃度 (Bq/cm <sup>3</sup> )							
	Cs-134	Cs-137 (Ba-137m)	Co-60	Mn-54	Sb-125 (Te-125m)	Ru-106 (Rh-106)	Sr-90 (Y-90)	
(a) 濃縮廃液貯槽								
濃縮廃液貯槽①(H2 エリア)	8.8E+02	1.2E+03	1.5E+03	7.8E+02	2.1E+03	5.1E+03	1.1E+07	
濃縮廃液貯槽②(H2 エリア)								
濃縮廃液貯槽 (D エリア)	3.0E+01	3.7E+01	1.7E+01	7.9E+01	4.5E+02	7.4E+00	2.8E+05	
濃縮水タンク								
(b) RO 濃縮水貯槽								
RO 濃縮水貯槽 10	5.9E+01	9.9E+01	2.3E+01	4.5E+01	1.2E+02	9.1E+01	2.1E+05	
RO 濃縮水貯槽 9	4.6E-01	1.9E+00	5.1E-01	6.5E-02	2.4E+00	1.6E+00	3.9E+02	
RO 濃縮水貯槽 12	A, E	1.1E+00	4.5E+00	3.8E-01	3.5E-02	2.3E+00	4.2E-01	2.6E+02
	B, C, D	2.7E+00	8.6E+00	4.9E+00	1.4E+00	3.7E+01	1.3E+01	3.8E+04
RO 濃縮水貯槽 13	1.9E-01	5.6E-01	1.6E-01	3.4E-02	1.1E+01	7.6E-01	8.4E+02	
RO 濃縮水貯槽 14	A, B	2.5E-01	6.3E-01	1.9E-01	4.5E-02	1.2E+01	6.6E-01	1.0E+03
	C, D の北 側 7 基	5.6E-01	9.6E-01	4.4E-01	2.5E-01	8.8E+00	2.6E+00	4.7E+03
	C, D の南 側 11 基	2.1E-01	5.4E-01	1.7E-01	2.8E-02	9.1E+00	4.8E-01	2.5E+01
RO 濃縮水貯槽 15	1.3E-01	5.7E-01	2.7E-01	3.6E-02	6.4E+00	2.9E-01	2.2E+02	
RO 濃縮水貯槽 16	A-1	3.1E-01	1.3E+00	3.7E-01	4.4E-02	3.2E+00	5.7E-01	3.7E+02
	A-2, 3, 4	6.9E-02	8.2E-02	2.0E-02	3.6E-02	7.9E+00	8.4E-01	1.1E+03
	B, C	3.4E-01	1.4E+00	3.7E-01	4.8E-02	3.1E+00	1.1E+00	2.0E+03
RO 濃縮水貯槽 17	D	1.0E-02	7.2E-03	2.0E-02	6.9E-03	2.4E-02	2.8E-02	1.5E+00
	E, F, G	6.9E-01	3.1E+00	2.4E-01	1.7E-02	3.0E+00	2.9E-01	1.0E+02
	H	7.1E-01	3.2E+00	2.2E-01	1.6E-02	3.1E+00	2.9E-01	1.0E+02
RO 濃縮水貯槽 18	A	1.1E-02	9.9E-03	5.6E-02	7.5E-03	2.3E-02	3.4E-02	1.4E+01
	B	5.0E-01	2.2E+00	1.8E-01	1.6E-02	7.1E-01	3.1E-01	6.2E+02
	C, N	2.3E-01	1.1E+00	3.2E-02	1.3E-02	4.4E-01	1.5E-01	1.3E+02
	G	8.8E-03	5.7E-03	8.4E-03	5.3E-03	1.8E-02	3.4E-02	1.2E+00
RO 濃縮水貯槽 20	B, C, D, E	1.5E+00	3.0E+00	8.8E-01	1.1E+00	7.4E+00	2.6E-01	1.6E+04
(c) サプレッションプール水サージタンク								
サプレッションプール水サージタンク	2.1E+00	2.3E+00	4.9E+00	7.8E-01	1.8E+01	8.0E+00	4.4E+04	
(d) 受タンク等								
廃液 RO 供給タンク	2.1E+00	2.3E+00	4.9E+00	7.8E-01	1.8E+01	8.0E+00	4.4E+04	
RO 濃縮水受タンク	2.0E+00	4.4E+00	5.8E-01	9.9E-01	3.5E+01	8.8E+00	7.4E+04	
(e) ろ過水タンク								
ろ過水タンク	2.3E+00	4.3E+00	4.0E-01	6.3E-01	3.4E+01	1.2E+01	4.7E+04	
(f) Sr 処理水貯槽								
Sr 処理水貯槽 (K2 エリア)	5.8E-02	2.7E-02	5.0E-02	1.6E-02	5.5E+00	2.6E-01	6.9E+01	
Sr 処理水貯槽 (K1 南エリア)	6.4E-02	2.6E-02	9.6E-02	1.6E-02	6.6E+00	3.1E-01	1.7E+01	
(g) 濃縮水受タンク、濃縮処理水タンク仮置き場所								
濃縮水受タンク	1.1E+01	1.2E+01	7.1E+00	5.7E+00	6.9E+01	4.4E+01	1.2E+05	

#### 2.2.2.2.2 瓦礫類一時保管エリア

瓦礫類の線量評価は、次に示す条件で MCNP コードにより評価する。

なお、保管エリアが満杯となった際には、実際の線源形状に近い形で MCNP コードにより再評価することとする。(添付資料-2)

瓦礫類一時保管エリアについては、今後搬入が予想される瓦礫類の量と表面線量率を設定し、一時保管エリア全体に体積線源で存在するものとして評価する。核種は Cs-134 及び Cs-137 とする。なお、一時保管エリア U については保管する各機器の形状、保管状態を考慮した体積線源として各々評価する。また、機器本体の放射化の可能性が否定出来ないことから、核種は Co-60 とする。

評価条件における「保管済」は実測値による評価、「未保管」は受入上限値による評価を表す。

また、実測値による評価以外の実態に近づける線量評価方法も必要に応じて適用していく。(添付資料-3)

##### (1)一時保管エリア A 1

一時保管エリア A 1 は、高線量の瓦礫類に遮蔽を行って一時保管する場合のケース 1 と遮蔽を行っていた瓦礫類を他の一時保管エリアに移動した後に低線量瓦礫類を一時保管する場合のケース 2 により運用する。

(ケース 1)

貯 蔵 容 量 : 約 2,400m<sup>3</sup>

エ リ ア 面 積 : 約 800m<sup>2</sup>

積 上 げ 高 さ : 約 4m

表 面 線 量 率 : 30mSv/時 (未保管)

遮 蔽 : 側面 (南側以外)

土 嚢 : 高さ約 3m, 厚さ約 1m, 密度約 1.5g/cm<sup>3</sup>

高さ約 1m, 厚さ約 0.8m, 密度約 1.5g/cm<sup>3</sup>

コンクリート壁 : 高さ約 3m, 厚さ約 120mm, 密度約 2.1g/cm<sup>3</sup>

鉄板 : 高さ約 1m, 厚さ約 22mm, 密度約 7.8g/cm<sup>3</sup>

側面 (南側)

土 嚢 : 厚さ約 0.8m, 密度約 1.5g/cm<sup>3</sup>

鉄板 : 厚さ約 22mm, 密度約 7.8g/cm<sup>3</sup>

上部

土 嚢 : 厚さ約 0.8m, 密度約 1.5g/cm<sup>3</sup>

鉄板 : 厚さ約 22mm, 密度約 7.8g/cm<sup>3</sup>

評価点までの距離 : 約 2470m

線 源 の 標 高 : 約 48m

線源形状：四角柱  
かさ密度：鉄 0.3g/cm<sup>3</sup>  
評価結果：約 0.0001mSv/年未満 ※（ケース 2）の評価結果のほうが高いため、（ケース 2）の評価結果で代表する

（ケース 2）

貯蔵容量：約 7,000m<sup>3</sup>  
エリア面積：約 1,400m<sup>2</sup>  
積上げ高さ：約 5m  
表面線量率：0.01mSv/時（未保管）  
遮蔽：コンクリート壁：高さ 約 3m, 厚さ 約 120mm, 密度 約 2.1g/cm<sup>3</sup>  
評価点までの距離：約 2470m  
線源の標高：約 48m  
線源形状：円柱  
かさ密度：鉄 0.3g/cm<sup>3</sup>  
評価結果：約 0.0001mSv/年未満 ※影響が小さいため線量評価上無視する

(2)一時保管エリア A 2

一時保管エリア A 2 は、高線量の瓦礫類に遮蔽を行って一時保管する場合のケース 1 と遮蔽を行っていた瓦礫類を他の一時保管エリアに移動した後に低線量瓦礫類を一時保管する場合のケース 2 により運用する。

（ケース 1）

貯蔵容量：約 4,700m<sup>3</sup>  
エリア面積：約 1,500m<sup>2</sup>  
積上げ高さ：約 4m  
表面線量率：30mSv/時（未保管）  
遮蔽：側面（東側以外）  
土嚢：高さ約 3m, 厚さ約 1m, 密度約 1.5g/cm<sup>3</sup>  
高さ約 1m, 厚さ約 0.8m, 密度約 1.5g/cm<sup>3</sup>  
コンクリート壁：高さ約 3m, 厚さ約 120mm, 密度約 2.1g/cm<sup>3</sup>  
鉄板：高さ約 1m, 厚さ約 22mm, 密度約 7.8g/cm<sup>3</sup>  
側面（東側）  
土嚢：厚さ約 0.8m, 密度約 1.5g/cm<sup>3</sup>  
鉄板：厚さ約 22mm, 密度約 7.8g/cm<sup>3</sup>  
上部

土囊：厚さ約 0.8m, 密度約 1.5g/cm<sup>3</sup>

鉄板：厚さ約 22mm, 密度約 7.8g/cm<sup>3</sup>

評価点までの距離：約 2490m

線源の標高：約 48m

線源形状：四角柱

かさ密度：鉄 0.3g/cm<sup>3</sup>

評価結果：約 0.0001mSv/年未満 ※（ケース 2）の評価結果のほうが高いため、（ケース 2）の評価結果で代表する

（ケース 2）

貯蔵容量：約 12,000m<sup>3</sup>

エリア面積：約 2,500m<sup>2</sup>

積上げ高さ：約 5m

表面線量率：0.005mSv/時（未保管）

遮蔽：コンクリート壁：高さ 約 3m, 厚さ 約 120mm, 密度 約 2.1g/cm<sup>3</sup>

評価点までの距離：約 2490m

線源の標高：約 48m

線源形状：円柱

かさ密度：鉄 0.3g/cm<sup>3</sup>

評価結果：約 0.0001mSv/年未満 ※影響が小さいため線量評価上無視する

(3) 一時保管エリア B

① エリア 1

貯蔵容量：約 3,200m<sup>3</sup>

エリア面積：約 600m<sup>2</sup>

積上げ高さ：約 5m

表面線量率：0.01mSv/時（未保管）

評価点までの距離：約 2460m

線源の標高：約 48m

線源形状：円柱

かさ密度：鉄 0.3g/cm<sup>3</sup>

評価結果：約 0.0001mSv/年未満 ※影響が小さいため線量評価上無視する

② エリア 2

貯蔵容量：約 2,100m<sup>3</sup>



エ リ ア 面 積 : 約 400m<sup>2</sup>  
積 上 げ 高 さ : 約 5m  
表 面 線 量 率 : 0.01mSv/時 (未保管)  
評 価 点 ま だ の 距 離 : 約 2410m  
線 源 の 標 高 : 約 48m  
線 源 形 状 : 円柱  
か さ 密 度 : 鉄 0.3g/cm<sup>3</sup>  
評 価 結 果 : 約 0.0001mSv/年未満 ※影響が小さいため線量評価上無視  
する

(4) 一時保管エリアC

貯 蔵 容 量 : 約 67,000m<sup>3</sup>  
エ リ ア 面 積 : 約 13,400m<sup>2</sup>  
積 上 げ 高 さ : 約 5m  
表 面 線 量 率 : 約 0.01mSv/時 (保管済約 31,000m<sup>3</sup>) , 0.1 mSv/時 (未保管  
約 1,000m<sup>3</sup>) , 0.025mSv/時 (未保管約 35,000m<sup>3</sup>)  
評 価 点 ま だ の 距 離 : 約 2290m  
線 源 の 標 高 : 約 33m  
線 源 形 状 : 円柱  
か さ 密 度 : 鉄 0.3g/cm<sup>3</sup>  
評 価 結 果 : 約 0.0001mSv/年未満 ※影響が小さいため線量評価上無視  
する

(5) 一時保管エリアD

貯 蔵 容 量 : 約 3,000m<sup>3</sup> (内, 保管済約 2,400m<sup>3</sup>, 未保管約 600m<sup>3</sup>)  
エ リ ア 面 積 : 約 1,000m<sup>2</sup>  
積 上 げ 高 さ : 約 3m  
表 面 線 量 率 : 約 0.09mSv/時 (保管済) , 0.5mSv/時 (未保管)  
評 価 点 ま だ の 距 離 : 約 2180m  
線 源 の 標 高 : 約 35m  
線 源 形 状 : 円柱  
か さ 密 度 : 鉄 0.3g/cm<sup>3</sup>  
評 価 結 果 : 約 0.0001mSv/年未満 ※影響が小さいため線量評価上無視  
する

(6)一時保管エリアE 1

貯 蔵 容 量 : 約 16,000m<sup>3</sup> (内, 保管済約 3,200m<sup>3</sup>, 未保管約 12,800m<sup>3</sup>)  
エ リ ア 面 積 : 約 3,500m<sup>2</sup>  
積 上 げ 高 さ : 約 4.5m  
表 面 線 量 率 : 約 0.11mSv/時 (保管済) , 1mSv/時 (未保管)  
評 価 点 までの 距離 : 約 2060m  
線 源 の 標 高 : 約 27m  
線 源 形 状 : 円柱  
か さ 密 度 : 鉄 0.3g/cm<sup>3</sup>  
評 価 結 果 : 約 0.0001mSv/年未満 ※影響が小さいため線量評価上無視  
する

(7)一時保管エリアE 2

貯 蔵 容 量 : 約 1,800m<sup>3</sup>  
エ リ ア 面 積 : 約 500m<sup>2</sup>  
積 上 げ 高 さ : 約 3.6m  
表 面 線 量 率 : 10mSv/時 (未保管)  
評 価 点 までの 距離 : 約 1950m  
線 源 の 標 高 : 約 12m  
線 源 形 状 : 円柱  
か さ 密 度 : 鉄 0.3g/cm<sup>3</sup>  
評 価 結 果 : 約 0.0001mSv/年未満 ※影響が小さいため線量評価上無視  
する

(8)一時保管エリアF 1

貯 蔵 容 量 : 約 650m<sup>3</sup>  
エ リ ア 面 積 : 約 220m<sup>2</sup>  
積 上 げ 高 さ : 約 3m  
表 面 線 量 率 : 約 1.8mSv/時 (保管済)  
評 価 点 までの 距離 : 約 2020m  
線 源 の 標 高 : 約 27m  
線 源 形 状 : 円柱  
か さ 密 度 : 鉄 0.3g/cm<sup>3</sup>  
評 価 結 果 : 約 0.0001mSv/年未満 ※影響が小さいため線量評価上無視  
する

(9)一時保管エリアF 2

貯 蔵 容 量 : 約 7,500m<sup>3</sup>  
エ リ ア 面 積 : 約 1,500m<sup>2</sup>  
積 上 げ 高 さ : 約 5m  
表 面 線 量 率 : 0.1mSv/時 (未保管)  
評 価 点 ま だ の 距 離 : 約 2020m  
線 源 の 標 高 : 約 27m  
線 源 形 状 : 円柱  
か さ 密 度 : 鉄 0.3g/cm<sup>3</sup>  
評 価 結 果 : 約 0.0001mSv/年未満 ※影響が小さいため線量評価上無視  
する

(10)一時保管エリアJ

貯 蔵 容 量 : 約 4,800m<sup>3</sup>  
エ リ ア 面 積 : 約 1,600m<sup>2</sup>  
積 上 げ 高 さ : 約 3m  
表 面 線 量 率 : 0.005mSv/時 (未保管)  
評 価 点 ま だ の 距 離 : 約 300m  
線 源 の 標 高 : 約 35m  
線 源 形 状 : 円柱  
か さ 密 度 : 鉄 0.3g/cm<sup>3</sup>  
評 価 結 果 : 約  $1.01 \times 10^{-2}$ mSv/年

(11)一時保管エリアL

覆土式一時保管施設 1 槽毎に評価した。  
貯 蔵 容 量 : 約 4,000m<sup>3</sup>×4  
貯 蔵 面 積 : 約 1,400m<sup>2</sup>×4  
積 上 げ 高 さ : 約 5m  
表 面 線 量 率 : 1 槽目 0.005mSv/時 (保管済) , 2 槽目 0.005mSv/時 (保管済) ,  
3 槽目 30mSv/時 (未保管) , 4 槽目 30mSv/時 (未保管)  
遮 蔽 : 覆土 : 厚さ 1m (密度 1.2g/cm<sup>3</sup>)  
評 価 点 ま だ の 距 離 : 1 槽目約 2480m, 2 槽目約 2570m, 3 槽目約 2480m, 4 槽目  
約 2580m  
線 源 の 標 高 : 約 36m  
線 源 形 状 : 直方体  
か さ 密 度 : 鉄 0.5g/cm<sup>3</sup>

評価結果：約0.0001mSv/年未満 ※影響が小さいため線量評価上無視する

(12)一時保管エリアN

貯蔵容量：約10,000m<sup>3</sup>  
エリア面積：約2,000m<sup>2</sup>  
積上げ高さ：約5m  
表面線量率：0.1mSv/時（未保管）  
評価点までの距離：約530m  
線源の標高：約34m  
線源形状：円柱  
かさ密度：鉄0.3g/cm<sup>3</sup>  
評価結果：約 $1.87 \times 10^{-2}$ mSv/年

(13)一時保管エリアO

貯蔵容量：約27,500m<sup>3</sup>  
エリア面積：約5,500m<sup>2</sup>  
積上げ高さ：約5m  
表面線量率：0.1mSv/時（未保管）  
評価点までの距離：約950m  
線源の標高：約24m  
線源形状：円柱  
かさ密度：鉄0.3g/cm<sup>3</sup>  
評価結果：約 $7.31 \times 10^{-4}$ mSv/年

(14)一時保管エリアP1

貯蔵容量：約85,000m<sup>3</sup>  
エリア面積：約17,000m<sup>2</sup>  
積上げ高さ：約5m  
表面線量率：0.1mSv/時（未保管）  
評価点までの距離：約2150m  
線源の標高：約27m  
線源形状：円柱  
かさ密度：鉄0.3g/cm<sup>3</sup>  
評価結果：約0.0001mSv/年未満 ※影響が小さいため線量評価上無視する

(15)一時保管エリアP2

貯蔵容量：約9,000m<sup>3</sup>  
エリア面積：約2,000m<sup>2</sup>  
積上げ高さ：約4.5m  
表面線量率：1mSv/時（未保管）  
評価点までの距離：約2200m  
線源の標高：約27m  
線源形状：円柱  
かさ密度：鉄0.3g/cm<sup>3</sup>  
評価結果：約0.0001mSv/年未満 ※影響が小さいため線量評価上無視する

(16)一時保管エリアQ

貯蔵容量：約6,100m<sup>3</sup>  
エリア面積：約1,700m<sup>2</sup>  
積上げ高さ：約3.6m  
表面線量率：5mSv/時（未保管）  
評価点までの距離：約1230m  
線源の標高：約34m  
線源形状：円柱  
かさ密度：鉄0.3g/cm<sup>3</sup>  
評価結果：約5.69×10<sup>-4</sup>mSv/年

(17)一時保管エリアU

貯蔵容量：約750m<sup>3</sup>  
エリア面積：約450m<sup>2</sup>  
積上げ高さ：約4.3m  
表面線量率：0.015 mSv/時（未保管約310m<sup>3</sup>），0.020 mSv/時（未保管約110m<sup>3</sup>），0.028 mSv/時（未保管約330m<sup>3</sup>）  
評価点までの距離：約320m  
線源の標高：約35m  
線源形状：円柱  
かさ密度：鉄7.86g/cm<sup>3</sup>またはコンクリート2.15g/cm<sup>3</sup>  
評価結果：約1.33×10<sup>-2</sup>mSv/年

(18) 一時保管エリアW

①エリア1

貯 蔵 容 量 : 約 23,000m<sup>3</sup>

エ リ ア 面 積 : 約 5,100m<sup>2</sup>

積 上 げ 高 さ : 約 4.5m

表 面 線 量 率 : 1mSv/時 (未保管)

評 価 点 までの 距 離 : 約 1370m

線 源 の 標 高 : 約 34m

線 源 形 状 : 円柱

か さ 密 度 : 鉄 0.3g/cm<sup>3</sup>

評 価 結 果 : 約 0.0001mSv/年未満 ※影響が小さいため線量評価上無視する

②エリア2

貯 蔵 容 量 : 約 6,300m<sup>3</sup>

エ リ ア 面 積 : 約 1,400m<sup>2</sup>

積 上 げ 高 さ : 約 4.5m

表 面 線 量 率 : 1mSv/時 (未保管)

評 価 点 までの 距 離 : 約 1300m

線 源 の 標 高 : 約 33m

線 源 形 状 : 円柱

か さ 密 度 : 鉄 0.3g/cm<sup>3</sup>

評 価 結 果 : 約 0.0001mSv/年未満 ※影響が小さいため線量評価上無視する

2.2.2.2.3 伐採木一時保管エリア

伐採木の線量評価は、次に示す条件で MCNP コードにより評価する。

なお、保管エリアが満杯となった際には、実際の線源形状に近い形で MCNP コードにより再評価することとする。(添付資料-2)

伐採木一時保管エリアについては、今後搬入が予想される伐採木の量と表面線量率を設定し、一時保管エリア全体に体積線源で存在するものとして評価する。核種は Cs-134 及び Cs-137 とする。

評価条件における「未保管」は受入上限値による評価を表す。

また、実測値による評価以外の実態に近づける線量評価方法も必要に応じて適用していく。(添付資料-3)

(1)一時保管エリアG

①エリア1

貯蔵容量：約8,400m<sup>3</sup>

貯蔵面積：約2,800m<sup>2</sup>

積上げ高さ：約3m

表面線量率：0.3mSv/時（未保管）

遮蔽：覆土：厚さ0.7m（密度1.2g/cm<sup>3</sup>）

評価点までの距離：約2760m

線源の標高：約31m

線源形状：円柱

かさ密度：木0.1g/cm<sup>3</sup>

評価結果：約0.0001mSv/年未満 ※影響が小さいため線量評価上無視する

②エリア2

貯蔵容量：約18,600m<sup>3</sup>

貯蔵面積：約6,200m<sup>2</sup>

積上げ高さ：約3m

表面線量率：0.3mSv/時（未保管）

遮蔽：覆土：厚さ0.7m（密度1.2g/cm<sup>3</sup>）

評価点までの距離：約2620m

線源の標高：約31m

線源形状：円柱

かさ密度：木0.1g/cm<sup>3</sup>

評価結果：約0.0001mSv/年未満 ※影響が小さいため線量評価上無視する

(2)一時保管エリアH

貯蔵容量：約15,000m<sup>3</sup>

貯蔵面積：約5,000m<sup>2</sup>

積上げ高さ：約3m

表面線量率：0.3mSv/時（未保管）

遮蔽：覆土：厚さ0.7m（密度1.2g/cm<sup>3</sup>）

評価点までの距離：約2370m

線源の標高：約54m

線源形状：円柱

かさ密度：木0.1g/cm<sup>3</sup>

評価結果：約 0.0001mSv/年未満 ※影響が小さいため線量評価上無視する

なお、当該エリアには表面線量率がバックグラウンド線量率と同等以下の伐採木（幹根）も一時保管する。

(3)一時保管エリアI

表面線量率がバックグラウンド線量率と同等以下の伐採木（幹根）を一時保管するため、評価対象外とする。

(4)一時保管エリアM

表面線量率がバックグラウンド線量率と同等以下の伐採木（幹根）を一時保管するため、評価対象外とする。

(5)一時保管エリアR

貯蔵容量：約 6,900m<sup>3</sup>

貯蔵面積：約 2,300m<sup>2</sup>

積上げ高さ：約 3m

表面線量率：0.3mSv/時（未保管）

遮蔽：覆土：厚さ 0.5m（密度 1.2g/cm<sup>3</sup>）

評価点までの距離：約 880m

線源の標高：約 36m

線源形状：円柱

かさ密度：木 0.1g/cm<sup>3</sup>

評価結果：約 0.0001mSv/年未満 ※影響が小さいため線量評価上無視する

(6)一時保管エリアS

貯蔵容量：約 11,400m<sup>3</sup>

貯蔵面積：約 3,800m<sup>2</sup>

積上げ高さ：約 3m

表面線量率：0.3mSv/時（未保管）

遮蔽：覆土：厚さ 0.5m（密度 1.2g/cm<sup>3</sup>）

評価点までの距離：約 610m

線源の標高：約 34m

線源形状：円柱

かさ密度：木 0.1g/cm<sup>3</sup>



評価結果：約  $4.79 \times 10^{-4}$  mSv/年

(7) 一時保管エリア T

貯蔵容量：約 23,100 m<sup>3</sup>

貯蔵面積：約 7,700 m<sup>2</sup>

積上げ高さ：約 3 m

表面線量率：0.3 mSv/時（未保管）

遮蔽：覆土：厚さ 0.7 m（密度 1.2 g/cm<sup>3</sup>）

評価点までの距離：約 410 m

線源の標高：約 46 m

線源形状：円柱

かさ密度：木 0.1 g/cm<sup>3</sup>

評価結果：約  $5.41 \times 10^{-3}$  mSv/年

(8) 一時保管エリア V

貯蔵容量：約 6,000 m<sup>3</sup>

貯蔵面積：約 1,200 m<sup>2</sup>

積上げ高さ：約 5 m

表面線量率：0.3 mSv/時（未保管）

評価点までの距離：約 840 m

線源の標高：約 24 m

線源形状：円柱

かさ密度：木 0.05 g/cm<sup>3</sup>

評価結果：約  $1.45 \times 10^{-3}$  mSv/年

なお、当該エリアには表面線量率がバックグラウンド線量率と同等以下の伐採木（幹根）も一時保管する。

2.2.2.2.4 使用済燃料乾式キャスク仮保管設備

使用済燃料乾式キャスク仮保管設備については、線源スペクトル、線量率、乾式キャスク本体の寸法等の仕様は、工事計画認可申請書又は核燃料輸送物設計承認申請書等、乾式キャスクの設計値及び収納する使用済燃料の収納条件に基づく値とする。なお、乾式キャスクの線量率は、側面、蓋面、底面の3領域に分割し、ガンマ線、中性子線毎にそれぞれ表面から1mの最大線量率で規格化する。乾式キャスクの配置は、設備の配置設計を反映し、隣接する乾式キャスク等による遮蔽効果を考慮し、敷地境界における直接線及びスカイライン線の合計の線量率を評価する。

貯 蔵 容 量：65 基(乾式貯蔵キャスク 20 基及び輸送貯蔵兼用キャスク 45 基)  
エ リ ア 面 積：約 80m×約 96m  
遮 蔽：コンクリートモジュール 200mm(密度 2.15g/cm<sup>3</sup>)  
評価点までの距離：約 1290m  
評価結果の種類：MCNP コードによる評価結果  
線 源 の 標 高：約 39m  
評 価 結 果：約 0.0001mSv/年未満 ※影響が小さいため線量評価上無視する

#### 2.2.2.2.5 固体廃棄物貯蔵庫

固体廃棄物貯蔵庫の線量評価は、次に示す条件で MCNP コードにより評価する。

固体廃棄物貯蔵庫については、放射性固体廃棄物や一部を活用して瓦礫類、使用済保護衣等を保管、または一時保管するため、実測した線量率に今後の活用も考慮した表面線量率を設定し、核種を Co-60 として評価するものとする。

第 6～第 8 固体廃棄物貯蔵庫地下には、放射性固体廃棄物や事故後に発生した瓦礫類を保管するが、遮蔽効果が高いことから地下保管分については、設置時の工事計画認可申請書と同様に評価対象外とする。

また、実測値による評価以外の実態に近づける線量評価方法も必要に応じて適用していく。(添付資料-3)

##### (1) 第 1 固体廃棄物貯蔵庫

貯 蔵 容 量：約 3,600m<sup>3</sup>  
エ リ ア 面 積：約 1,100m<sup>2</sup>  
積 上 げ 高 さ：約 3.2m  
表 面 線 量 率：約 0.1mSv/時  
遮 蔽：天井及び壁：鉄板厚さ 約 0.5mm  
評価地点までの距離：約 1430m  
線 源 の 標 高：約 34m  
線 源 形 状：直方体  
か さ 密 度：コンクリート 2.0g/cm<sup>3</sup>  
評 価 結 果：約 0.0001mSv/年未満 ※影響が小さいため線量評価上無視する

##### (2) 第 2 固体廃棄物貯蔵庫

貯 蔵 容 量：約 6,700m<sup>3</sup>

エ リ ア 面 積 : 約 2,100m<sup>2</sup>  
積 上 げ 高 さ : 約 3.2m  
表 面 線 量 率 : 約 5mSv/時  
遮 蔽 : 天井及び壁 : コンクリート 厚さ 約 180mm, 密度 約 2.2g/cm<sup>3</sup>  
評価地点までの距離 : 約 1470m  
線 源 の 標 高 : 約 34m  
線 源 形 状 : 直方体  
か さ 密 度 : コンクリート 2.0g/cm<sup>3</sup>  
評 価 結 果 : 約 0.0001mSv/年未満 ※影響が小さいため線量評価上無視  
する

(3) 第 3 固体廃棄物貯蔵庫

貯 蔵 容 量 : 約 7,400m<sup>3</sup>  
エ リ ア 面 積 : 約 2,300m<sup>2</sup>  
積 上 げ 高 さ : 約 3.2m  
表 面 線 量 率 : 約 0.1mSv/時  
遮 蔽 : 天井及び壁 : コンクリート 厚さ 約 180mm, 密度 約 2.2g/cm<sup>3</sup>  
評価地点までの距離 : 約 1480m  
線 源 の 標 高 : 約 43m  
線 源 形 状 : 直方体  
か さ 密 度 : コンクリート 2.0g/cm<sup>3</sup>  
評 価 結 果 : 約 0.0001mSv/年未満 ※影響が小さいため線量評価上無視  
する

(4) 第 4 固体廃棄物貯蔵庫

貯 蔵 容 量 : 約 7,400m<sup>3</sup>  
エ リ ア 面 積 : 約 2,300m<sup>2</sup>  
積 上 げ 高 さ : 約 3.2m  
表 面 線 量 率 : 約 0.5mSv/時  
遮 蔽 : 天井及び壁 : コンクリート 厚さ 約 700mm, 密度 約 2.2g/cm<sup>3</sup>  
評価地点までの距離 : 約 1470m  
線 源 の 標 高 : 約 43m  
線 源 形 状 : 直方体  
か さ 密 度 : コンクリート 2.0g/cm<sup>3</sup>  
評 価 結 果 : 約 0.0001mSv/年未満 ※影響が小さいため線量評価上無視  
する

(5) 第5 固体廃棄物貯蔵庫

貯 蔵 容 量 : 約 2,500m<sup>3</sup>  
エ リ ア 面 積 : 約 800m<sup>2</sup>  
積 上 げ 高 さ : 約 3.2m  
表 面 線 量 率 : 約 0.5mSv/時  
遮 蔽 : 天井及び壁 : コンクリート 厚さ 約 500mm, 密度 約 2.2g/cm<sup>3</sup>  
評価地点までの距離 : 約 1420m  
線 源 の 標 高 : 約 43m  
線 源 形 状 : 直方体  
か さ 密 度 : コンクリート 2.0g/cm<sup>3</sup>  
評 価 結 果 : 約 0.0001mSv/年未満 ※影響が小さいため線量評価上無視する

(6) 第6 固体廃棄物貯蔵庫

貯 蔵 容 量 : 約 12,200m<sup>3</sup> (1階部分)  
エ リ ア 面 積 : 約 3,800m<sup>2</sup>  
積 上 げ 高 さ : 約 3.2m  
表 面 線 量 率 : 約 0.5mSv/時  
遮 蔽 : 天井及び壁 : コンクリート 厚さ 約 500mm, 密度 約 2.2g/cm<sup>3</sup>  
評価地点までの距離 : 約 1450m  
線 源 の 標 高 : 約 43m  
線 源 形 状 : 直方体  
か さ 密 度 : コンクリート 2.0g/cm<sup>3</sup>  
評 価 結 果 : 約 0.0001mSv/年未満 ※影響が小さいため線量評価上無視する

※地下に瓦礫類を一時保管することを考慮している。

(7) 第7 固体廃棄物貯蔵庫

貯 蔵 容 量 : 約 17,200m<sup>3</sup> (1階部分)  
エ リ ア 面 積 : 約 5,400m<sup>2</sup>  
積 上 げ 高 さ : 約 3.2m  
表 面 線 量 率 : 約 0.5mSv/時  
遮 蔽 : 天井及び壁 : コンクリート 厚さ 約 500mm, 密度 約 2.2g/cm<sup>3</sup>  
評価地点までの距離 : 約 1450m  
線 源 の 標 高 : 約 43m

線源形状：直方体  
かさ密度：コンクリート 2.0g/cm<sup>3</sup>  
評価結果：約 0.0001mSv/年未満 ※影響が小さいため線量評価上無視する

※地下に瓦礫類を一時保管することを考慮している。

#### (8) 第8 固体廃棄物貯蔵庫

貯蔵容量：約 17,200m<sup>3</sup>（1階部分）  
エリア面積：約 5,400m<sup>2</sup>  
積上げ高さ：約 3.2m  
表面線量率：約 0.5mSv/時  
遮蔽：天井及び壁：コンクリート 厚さ 約 600mm, 密度 約 2.2g/cm<sup>3</sup>  
評価地点までの距離：約 1450m  
線源の標高：約 43m  
線源形状：直方体  
かさ密度：コンクリート 2.0g/cm<sup>3</sup>  
評価結果：約 0.0001mSv/年未満 ※影響が小さいため線量評価上無視する

※地下に瓦礫類を一時保管することを考慮している。

#### (9) 第9 固体廃棄物貯蔵庫

貯蔵容量：地下2階部分 約 15,300m<sup>3</sup>  
地下1階部分 約 15,300m<sup>3</sup>  
地上1階部分 約 15,300m<sup>3</sup>  
地上2階部分 約 15,300m<sup>3</sup>  
エリア面積：約 4,800m<sup>2</sup>  
積上げ高さ：約 3.3m  
表面線量率：地下2階部分 約 10Sv/時  
地下1階部分 約 30mSv/時  
地上1階部分 約 1mSv/時  
地上2階部分 約 0.05mSv/時  
遮蔽：天井及び壁：コンクリート 厚さ 約 200mm～約 650mm,  
密度 約 2.1g/cm<sup>3</sup>  
評価地点までの距離：約 1420m  
線源の標高：約 43m  
線源形状：直方体

かさ密度：鉄 0.3g/cm<sup>3</sup>  
評価結果：約 0.0001mSv/年未満 ※影響が小さいため線量評価上無視する

#### 2.2.2.2.6 ドラム缶等仮設保管設備

ドラム缶等仮設保管設備の線量評価は、次に示す条件で MCNP コードにより評価する。

ドラム缶等仮設保管設備は、事故前に固体廃棄物貯蔵庫に保管されていた放射性固体廃棄物を仮置きするため、収納スペース内の直方体体積線源、核種を Co-60 として評価する。また、評価条件における「保管済」は実測値による評価、「未保管」は受入上限値による評価を表す。

また、実測値による評価以外の実態に近づける線量評価方法も必要に応じて適用していく。(添付資料-3)

貯蔵容量：約 9,000 本 (ドラム缶換算)  
(内、ドラム缶約 5,000 本：未保管，大型廃棄物約 4,000 本 (ドラム缶換算)：保管済)

表面線量率：0.1mSv/時 (ドラム缶：未保管)，約 0.002mSv/時 (大型廃棄物：保管済)

#### (1) ドラム缶等仮設保管設備 (ドラム缶)

貯蔵容量：約 3,100m<sup>3</sup>  
エリア面積：約 1,000m<sup>2</sup>  
積上げ高さ：約 3.1m  
表面線量率：0.1mSv/時 (未保管)  
線源形状：直方体  
評価地点までの距離：約 1160m  
線源の標高：約 39m  
かさ密度：鉄 0.7g/cm<sup>3</sup>  
評価結果：約 0.0001mSv/年未満 ※影響が小さいため線量評価上無視する

#### (2) ドラム缶等仮設保管設備 (大型廃棄物)

貯蔵容量：約 3,100m<sup>3</sup>  
エリア面積：約 1,000m<sup>2</sup>  
積上げ高さ：約 3.1m  
表面線量率：約 0.002mSv/時 (保管済)  
線源形状：直方体

評価地点までの距離：約 1210m  
線源の標高：約 39m  
かさ密度：鉄 0.3g/cm<sup>3</sup>  
評価結果：約 0.0001mSv/年未満 ※影響が小さいため線量評価上無視する

#### 2.2.2.2.7 多核種除去設備

多核種除去設備については、各機器に表 2. 2. 2-3 及び表 2. 2. 2-4 に示す核種、放射能濃度が内包しているとし、制動エックス線を考慮したガンマ線線源強度を核種生成減衰計算コード ORIGEN-S により求め、3次元モンテカルロ計算コード MCNP により敷地境界における実効線量を評価した。

放射能強度：表 2. 2. 2-3, 表 2. 2. 2-4 参照  
遮蔽  
鉄 (HIC 用遮蔽材) 112mm  
:  
鉄 (循環タンク用遮蔽材) 100mm  
:  
鉄 (吸着塔用遮蔽材) 50mm  
:  
鉛 (クロスフローフィルタ他用遮蔽材) 8mm, 4mm  
:  
鉛 (循環弁スキッド, クロスフローフィルタスキッド) 18mm,  
:  
9mm

評価地点までの距離：約 1230m  
線源の標高：約 37m  
評価結果：約 0.0001mSv/年未満 ※影響が小さいため線量評価上無視する

表 2. 2. 2-3 評価対象核種及び放射能濃度 (汚染水・スラリー・前処理後の汚染水)  
(1/2)

No.	核種	放射能濃度 (Bq/cm <sup>3</sup> )			
		汚染水 (処理対象水)	スラリー (鉄共沈処理)	スラリー (炭酸塩沈殿処理)	前処理後の 汚染水
1	Fe-59	3.45E+00	5.09E+02	9.35E-01	1.06E-02
2	Co-58	5.25E+00	7.74E+02	1.42E+00	1.61E-02
3	Rb-86	2.10E+01	0.00E+00	0.00E+00	4.19E+00
4	Sr-89	2.17E+04	1.85E+05	3.74E+05	3.28E+01
5	Sr-90	4.91E+05	4.18E+06	8.47E+06	7.42E+02
6	Y-90	4.91E+05	4.18E+06	8.47E+06	7.42E+02
7	Y-91	5.05E+02	7.44E+04	2.79E+02	3.03E-03
8	Nb-95	2.19E+00	3.22E+02	5.92E-01	6.69E-03
9	Tc-99	8.50E-02	1.28E+01	1.55E-02	1.70E-06
10	Ru-103	6.10E+00	5.84E+02	1.41E+01	2.98E-01
11	Ru-106	1.06E+02	1.01E+04	2.45E+02	5.15E+00
12	Rh-103m	6.10E+00	5.84E+02	1.41E+01	2.98E-01
13	Rh-106	1.06E+02	1.01E+04	2.45E+02	5.15E+00
14	Ag-110m	2.98E+00	4.52E+02	0.00E+00	0.00E+00
15	Cd-113m	4.68E+02	0.00E+00	4.23E+03	4.77E+01
16	Cd-115m	1.41E+02	0.00E+00	1.27E+03	1.43E+01
17	Sn-119m	4.18E+01	6.16E+03	0.00E+00	2.51E-01
18	Sn-123	3.13E+02	4.61E+04	0.00E+00	1.88E+00
19	Sn-126	2.42E+01	3.57E+03	0.00E+00	1.45E-01
20	Sb-124	9.05E+00	1.32E+03	2.73E+00	4.27E-02
21	Sb-125	5.65E+02	8.24E+04	1.71E+02	2.67E+00
22	Te-123m	6.00E+00	8.84E+02	1.63E+00	1.84E-02
23	Te-125m	5.65E+02	8.24E+04	1.71E+02	2.67E+00
24	Te-127	4.95E+02	7.30E+04	1.34E+02	1.51E+00
25	Te-127m	4.95E+02	7.30E+04	1.34E+02	1.51E+00
26	Te-129	5.40E+01	7.96E+03	1.46E+01	1.65E-01
27	Te-129m	8.75E+01	1.29E+04	2.37E+01	2.68E-01
28	I-129	8.50E+00	0.00E+00	0.00E+00	1.70E+00
29	Cs-134	6.00E+01	0.00E+00	0.00E+00	1.20E+01
30	Cs-135	1.98E+02	0.00E+00	0.00E+00	3.95E+01
31	Cs-136	2.24E+00	0.00E+00	0.00E+00	4.47E-01



表 2. 2. 2-3 評価対象核種及び放射能濃度 (汚染水・スラリー・前処理後の汚染水)  
(2/2)

No.	核種	放射能濃度 (Bq/cm <sup>3</sup> )			
		汚染水 (処理対象水)	スラリー (鉄共沈処理)	スラリー (炭酸塩沈殿処理)	前処理後の 汚染水
32	Cs-137	8.25E+01	0.00E+00	0.00E+00	1.65E+01
33	Ba-137m	8.25E+01	0.00E+00	0.00E+00	1.65E+01
34	Ba-140	1.29E+01	0.00E+00	0.00E+00	2.58E+00
35	Ce-141	1.08E+01	1.59E+03	5.96E+00	6.48E-05
36	Ce-144	4.71E+01	6.94E+03	2.60E+01	2.83E-04
37	Pr-144	4.71E+01	6.94E+03	2.60E+01	2.83E-04
38	Pr-144m	3.85E+00	5.68E+02	2.13E+00	2.31E-05
39	Pm-146	4.91E+00	7.23E+02	2.71E+00	2.94E-05
40	Pm-147	1.67E+03	2.45E+05	9.20E+02	9.99E-03
41	Pm-148	4.86E+00	7.16E+02	2.68E+00	2.92E-05
42	Pm-148m	3.13E+00	4.61E+02	1.73E+00	1.87E-05
43	Sm-151	2.79E-01	4.11E+01	1.54E-01	1.67E-06
44	Eu-152	1.45E+01	2.14E+03	8.01E+00	8.70E-05
45	Eu-154	3.77E+00	5.55E+02	2.08E+00	2.26E-05
46	Eu-155	3.06E+01	4.50E+03	1.69E+01	1.83E-04
47	Gd-153	3.16E+01	4.65E+03	1.74E+01	1.89E-04
48	Tb-160	8.30E+00	1.22E+03	4.58E+00	4.98E-05
49	Pu-238	1.58E-01	2.33E+01	8.73E-02	9.48E-07
50	Pu-239	1.58E-01	2.33E+01	8.73E-02	9.48E-07
51	Pu-240	1.58E-01	2.33E+01	8.73E-02	9.48E-07
52	Pu-241	7.00E+00	1.03E+03	3.87E+00	4.20E-05
53	Am-241	1.58E-01	2.33E+01	8.73E-02	9.48E-07
54	Am-242m	1.58E-01	2.33E+01	8.73E-02	9.48E-07
55	Am-243	1.58E-01	2.33E+01	8.73E-02	9.48E-07
56	Cm-242	1.58E-01	2.33E+01	8.73E-02	9.48E-07
57	Cm-243	1.58E-01	2.33E+01	8.73E-02	9.48E-07
58	Cm-244	1.58E-01	2.33E+01	8.73E-02	9.48E-07
59	Mn-54	1.07E+02	1.61E+04	3.38E+00	4.86E-02
60	Co-60	5.00E+01	7.52E+03	4.51E+00	5.10E-02
61	Ni-63	6.75E+00	0.00E+00	6.09E+01	6.89E-01
62	Zn-65	3.62E+00	5.33E+02	9.79E-01	1.11E-02

表 2. 2. 2-4 評価対象核種及び放射能濃度（吸着材）（1/2）

No.	核種	放射能濃度 (Bq/cm <sup>3</sup> )				
		吸着材 2 <sup>※</sup>	吸着材 3 <sup>※</sup>	吸着材 6 <sup>※</sup>	吸着材 5 <sup>※</sup>	吸着材 7 <sup>※</sup>
1	Fe-59	0.00E+00	0.00E+00	8.49E+01	0.00E+00	0.00E+00
2	Co-58	0.00E+00	0.00E+00	1.29E+02	0.00E+00	0.00E+00
3	Rb-86	0.00E+00	5.02E+04	0.00E+00	0.00E+00	0.00E+00
4	Sr-89	2.52E+05	0.00E+00	0.00E+00	0.00E+00	0.00E+00
5	Sr-90	5.70E+06	0.00E+00	0.00E+00	0.00E+00	0.00E+00
6	Y-90	5.70E+06	0.00E+00	2.37E+04	0.00E+00	0.00E+00
7	Y-91	0.00E+00	0.00E+00	2.44E+01	0.00E+00	0.00E+00
8	Nb-95	0.00E+00	0.00E+00	5.38E+01	0.00E+00	0.00E+00
9	Tc-99	0.00E+00	0.00E+00	0.00E+00	0.00E+00	1.23E-02
10	Ru-103	0.00E+00	0.00E+00	0.00E+00	0.00E+00	2.15E+03
11	Ru-106	0.00E+00	0.00E+00	0.00E+00	0.00E+00	3.71E+04
12	Rh-103m	0.00E+00	0.00E+00	6.65E+01	0.00E+00	2.15E+03
13	Rh-106	0.00E+00	0.00E+00	2.60E+03	0.00E+00	3.71E+04
14	Ag-110m	0.00E+00	0.00E+00	0.00E+00	0.00E+00	0.00E+00
15	Cd-113m	0.00E+00	0.00E+00	3.84E+05	0.00E+00	0.00E+00
16	Cd-115m	0.00E+00	0.00E+00	1.15E+05	0.00E+00	0.00E+00
17	Sn-119m	0.00E+00	0.00E+00	2.02E+03	0.00E+00	0.00E+00
18	Sn-123	0.00E+00	0.00E+00	1.51E+04	0.00E+00	0.00E+00
19	Sn-126	0.00E+00	0.00E+00	1.17E+03	0.00E+00	0.00E+00
20	Sb-124	0.00E+00	0.00E+00	0.00E+00	3.44E+02	0.00E+00
21	Sb-125	0.00E+00	0.00E+00	0.00E+00	2.15E+04	0.00E+00
22	Te-123m	0.00E+00	0.00E+00	0.00E+00	1.48E+02	0.00E+00
23	Te-125m	0.00E+00	0.00E+00	0.00E+00	2.15E+04	0.00E+00
24	Te-127	0.00E+00	0.00E+00	0.00E+00	1.22E+04	0.00E+00
25	Te-127m	0.00E+00	0.00E+00	0.00E+00	1.22E+04	0.00E+00
26	Te-129	0.00E+00	0.00E+00	0.00E+00	1.33E+03	0.00E+00
27	Te-129m	0.00E+00	0.00E+00	0.00E+00	2.15E+03	0.00E+00
28	I-129	0.00E+00	0.00E+00	0.00E+00	0.00E+00	0.00E+00
29	Cs-134	0.00E+00	1.44E+05	0.00E+00	0.00E+00	0.00E+00
30	Cs-135	0.00E+00	4.73E+05	0.00E+00	0.00E+00	0.00E+00
31	Cs-136	0.00E+00	5.35E+03	0.00E+00	0.00E+00	0.00E+00

※吸着塔収容時は、平均的な濃度（最大吸着量の 55%）を用いて評価を行うが高性能収容時には、最大吸着量で評価を実施。

表 2. 2. 2 - 4 評価対象核種及び放射能濃度（吸着材）（2/2）

No.	核種	放射能濃度 (Bq/cm <sup>3</sup> )				
		吸着材 2 <sup>※</sup>	吸着材 3 <sup>※</sup>	吸着材 6 <sup>※</sup>	吸着材 5 <sup>※</sup>	吸着材 7 <sup>※</sup>
32	Cs-137	0.00E+00	1.98E+05	0.00E+00	0.00E+00	0.00E+00
33	Ba-137m	0.00E+00	1.98E+05	1.33E+05	0.00E+00	0.00E+00
34	Ba-140	0.00E+00	0.00E+00	2.08E+04	0.00E+00	0.00E+00
35	Ce-141	0.00E+00	0.00E+00	5.21E-01	0.00E+00	0.00E+00
36	Ce-144	0.00E+00	0.00E+00	2.27E+00	0.00E+00	0.00E+00
37	Pr-144	0.00E+00	0.00E+00	2.27E+00	0.00E+00	0.00E+00
38	Pr-144m	0.00E+00	0.00E+00	1.86E-01	0.00E+00	0.00E+00
39	Pm-146	0.00E+00	0.00E+00	2.37E-01	0.00E+00	0.00E+00
40	Pm-147	0.00E+00	0.00E+00	8.04E+01	0.00E+00	0.00E+00
41	Pm-148	0.00E+00	0.00E+00	2.35E-01	0.00E+00	0.00E+00
42	Pm-148m	0.00E+00	0.00E+00	1.51E-01	0.00E+00	0.00E+00
43	Sm-151	0.00E+00	0.00E+00	1.35E-02	0.00E+00	0.00E+00
44	Eu-152	0.00E+00	0.00E+00	7.00E-01	0.00E+00	0.00E+00
45	Eu-154	0.00E+00	0.00E+00	1.82E-01	0.00E+00	0.00E+00
46	Eu-155	0.00E+00	0.00E+00	1.47E+00	0.00E+00	0.00E+00
47	Gd-153	0.00E+00	0.00E+00	1.52E+00	0.00E+00	0.00E+00
48	Tb-160	0.00E+00	0.00E+00	4.01E-01	0.00E+00	0.00E+00
49	Pu-238	0.00E+00	0.00E+00	7.63E-03	0.00E+00	0.00E+00
50	Pu-239	0.00E+00	0.00E+00	7.63E-03	0.00E+00	0.00E+00
51	Pu-240	0.00E+00	0.00E+00	7.63E-03	0.00E+00	0.00E+00
52	Pu-241	0.00E+00	0.00E+00	3.38E-01	0.00E+00	0.00E+00
53	Am-241	0.00E+00	0.00E+00	7.63E-03	0.00E+00	0.00E+00
54	Am-242m	0.00E+00	0.00E+00	7.63E-03	0.00E+00	0.00E+00
55	Am-243	0.00E+00	0.00E+00	7.63E-03	0.00E+00	0.00E+00
56	Cm-242	0.00E+00	0.00E+00	7.63E-03	0.00E+00	0.00E+00
57	Cm-243	0.00E+00	0.00E+00	7.63E-03	0.00E+00	0.00E+00
58	Cm-244	0.00E+00	0.00E+00	7.63E-03	0.00E+00	0.00E+00
59	Mn-54	0.00E+00	0.00E+00	3.91E+02	0.00E+00	0.00E+00
60	Co-60	0.00E+00	0.00E+00	4.10E+02	0.00E+00	0.00E+00
61	Ni-63	0.00E+00	0.00E+00	5.54E+03	0.00E+00	0.00E+00
62	Zn-65	0.00E+00	0.00E+00	8.90E+01	0.00E+00	0.00E+00

※吸着塔収容時は、平均的な濃度（最大吸着量の55%）を用いて評価を行うが高性能収容時には、最大吸着量で評価を実施。

2.2.2.2.8 雑固体廃棄物焼却設備

雑固体廃棄物焼却設備については、雑固体廃棄物と焼却灰を線源として、直接線は QAD、スカイシャイン線は、ANISN+G33 コードにて評価を行う。

遮蔽は、焼却炉建屋の建屋壁、天井のコンクリート厚さを考慮する。なお、焼却灰については、重量コンクリートによる遮蔽を考慮する。

焼却炉建屋

容 量：雑固体廃棄物：約 2,170m<sup>3</sup>  
 焼却灰：約 85m<sup>3</sup>

線 源 強 度：表 2. 2. 2-5 参照

遮 蔽：コンクリート（密度 2.15g/cm<sup>3</sup>）300mm～700mm  
 重量コンクリート（密度 3.715 g/cm<sup>3</sup>）：50mm

評価地点までの距離：約 1930m

線 源 の 標 高：約 23m

線 源 形 状：直方体

か さ 密 度：雑固体廃棄物：0.134g/cm<sup>3</sup>  
 焼却灰：0.5g/cm<sup>3</sup>

評 価 結 果：約 0.0001mSv/年未満 ※影響が小さいため線量評価上無視する

表 2. 2. 2-5 評価対象核種及び放射能濃度

核種	放射能濃度 (Bq/cm <sup>3</sup> )	
	雑固体廃棄物	焼却灰
Mn-54	5.4E+00	4.0E+02
Co-58	2.5E-02	1.9E+00
Co-60	1.5E+01	1.1E+03
Sr-89	2.1E-01	1.6E+01
Sr-90	1.3E+03	9.9E+04
Ru-103	1.9E-04	1.4E-02
Ru-106	5.0E+01	3.7E+03
Sb-124	2.8E-02	2.1E+00
Sb-125	4.7E+01	3.5E+03
I-131	5.1E-25	3.8E-23
Cs-134	4.6E+02	3.4E+04
Cs-136	3.4E-17	2.5E-15
Cs-137	1.3E+03	9.4E+04
Ba-140	2.1E-15	1.6E-13
合計	3.2E+03	2.4E+05

#### 2.2.2.2.9 増設多核種除去設備

増設多核種除去設備については、各機器に表2.2.2-6に示す核種、放射能濃度が内包しているとし、制動エックス線を考慮したガンマ線線源強度を核種生成減衰計算コードORIGEN-Sにより求め、3次元モンテカルロ計算コードMCNPにより敷地境界における実効線量を評価した。

放射能強度	：表2.2.2-6参照
遮	蔽
	：鉄（共沈タンク・供給タンクスキッド） 40～80mm
	：鉄（クロスフローフィルタスキッド） 20～60mm
	：鉄（スラリー移送配管） 28mm
	：鉄（吸着塔） 30～80mm
	：鉄（高性能容器（HIC）） 120mm
	：コンクリート（高性能容器（HIC））

評価地点までの距離：約1180m

線源の標高：約38m

評価結果：約0.0001mSv/年未満 ※影響が小さいため線量評価上無視する

表 2. 2. 2-6 評価対象核種及び放射能濃度 (1/2)

No	核種	放射能濃度 (Bq/cm <sup>3</sup> )					
		汚染水	スラリー	吸着材 1 <sup>※</sup>	吸着材 2 <sup>※</sup>	吸着材 4 <sup>※</sup>	吸着材 5 <sup>※</sup>
1	Fe-59	3.45E+00	8.90E+01	2.30E+02	0.00E+00	0.00E+00	0.00E+00
2	Co-58	5.25E+00	1.35E+02	3.50E+02	0.00E+00	0.00E+00	0.00E+00
3	Rb-86	2.10E+01	0.00E+00	0.00E+00	0.00E+00	9.12E+04	0.00E+00
4	Sr-89	2.17E+04	5.64E+05	0.00E+00	4.58E+05	0.00E+00	0.00E+00
5	Sr-90	3.00E+05	1.30E+07	0.00E+00	1.06E+07	0.00E+00	0.00E+00
6	Y-90	3.00E+05	1.30E+07	6.53E+04	1.06E+07	0.00E+00	0.00E+00
7	Y-91	5.05E+02	1.32E+04	6.60E+01	0.00E+00	0.00E+00	0.00E+00
8	Nb-95	2.19E+00	5.72E+01	0.00E+00	0.00E+00	0.00E+00	0.00E+00
9	Tc-99	8.50E-02	2.23E+00	0.00E+00	0.00E+00	0.00E+00	0.00E+00
10	Ru-103	6.10E+00	1.21E+02	0.00E+00	0.00E+00	0.00E+00	0.00E+00
11	Ru-106	1.06E+02	2.09E+03	0.00E+00	0.00E+00	0.00E+00	0.00E+00
12	Rh-103m	6.10E+00	1.21E+02	1.80E+02	0.00E+00	0.00E+00	0.00E+00
13	Rh-106	1.06E+02	2.09E+03	7.03E+03	0.00E+00	0.00E+00	0.00E+00
14	Ag-110m	2.98E+00	7.79E+01	0.00E+00	0.00E+00	0.00E+00	0.00E+00
15	Cd-113m	4.68E+02	6.01E+03	1.04E+06	0.00E+00	0.00E+00	0.00E+00
16	Cd-115m	1.41E+02	1.80E+03	3.12E+05	0.00E+00	0.00E+00	0.00E+00
17	Sn-119m	4.18E+01	1.06E+03	5.46E+03	0.00E+00	0.00E+00	0.00E+00
18	Sn-123	3.13E+02	7.95E+03	4.09E+04	0.00E+00	0.00E+00	0.00E+00
19	Sn-126	2.42E+01	6.15E+02	3.16E+03	0.00E+00	0.00E+00	0.00E+00
20	Sb-124	9.05E+00	3.79E+01	3.94E+02	0.00E+00	0.00E+00	2.20E+04
21	Sb-125	5.65E+02	2.37E+03	2.46E+04	0.00E+00	0.00E+00	1.37E+06
22	Te-123m	6.00E+00	1.55E+02	0.00E+00	0.00E+00	0.00E+00	2.69E+02
23	Te125m	5.65E+02	2.37E+03	0.00E+00	0.00E+00	0.00E+00	1.37E+06
24	Te-127	4.95E+02	1.28E+04	0.00E+00	0.00E+00	0.00E+00	2.22E+04
25	Te-127m	4.95E+02	1.28E+04	0.00E+00	0.00E+00	0.00E+00	2.22E+04
26	Te-129	5.40E+01	1.39E+03	0.00E+00	0.00E+00	0.00E+00	2.42E+03
27	Te-129m	8.75E+01	2.26E+03	0.00E+00	0.00E+00	0.00E+00	3.92E+03
28	I-129	8.50E+00	0.00E+00	0.00E+00	0.00E+00	0.00E+00	0.00E+00
29	Cs-134	6.00E+01	0.00E+00	0.00E+00	0.00E+00	2.61E+05	0.00E+00
30	Cs-135	1.98E+02	0.00E+00	0.00E+00	0.00E+00	8.60E+05	0.00E+00
31	Cs-136	2.24E+00	0.00E+00	0.00E+00	0.00E+00	9.73E+03	0.00E+00

※吸着塔収容時は、平均的な濃度（最大吸着量の 55%）を用いて評価を行うが高性能収容時には、最大吸着量で評価を実施。

表 2. 2. 2-6 評価対象核種及び放射能濃度 (2/2)

No	核種	放射能濃度 (Bq/cm <sup>3</sup> )					
		汚染水	スラリー	吸着材 1 <sup>※</sup>	吸着材 2 <sup>※</sup>	吸着材 4 <sup>※</sup>	吸着材 5 <sup>※</sup>
32	Cs-137	8.25E+01	0.00E+00	0.00E+00	0.00E+00	3.59E+05	0.00E+00
33	Ba-137m	8.25E+01	2.16E+03	0.00E+00	0.00E+00	3.59E+05	0.00E+00
34	Ba-140	1.29E+01	3.38E+02	0.00E+00	0.00E+00	0.00E+00	0.00E+00
35	Ce-141	1.08E+01	2.83E+02	1.41E+00	0.00E+00	0.00E+00	0.00E+00
36	Ce-144	4.71E+01	1.23E+03	6.15E+00	0.00E+00	0.00E+00	0.00E+00
37	Pr-144	4.71E+01	1.23E+03	4.19E+01	0.00E+00	0.00E+00	0.00E+00
38	Pr-144m	3.85E+00	1.01E+02	5.03E-01	0.00E+00	0.00E+00	0.00E+00
39	Pm-146	4.91E+00	1.28E+02	6.41E-01	0.00E+00	0.00E+00	0.00E+00
40	Pm-147	1.67E+03	4.36E+04	2.18E+02	0.00E+00	0.00E+00	0.00E+00
41	Pm-148	4.86E+00	1.27E+02	6.35E-01	0.00E+00	0.00E+00	0.00E+00
42	Pm-148m	3.13E+00	8.19E+01	4.08E-01	0.00E+00	0.00E+00	0.00E+00
43	Sm-151	2.79E-01	7.31E+00	3.65E-02	0.00E+00	0.00E+00	0.00E+00
44	Eu-152	1.45E+01	3.80E+02	1.89E+00	0.00E+00	0.00E+00	0.00E+00
45	Eu-154	3.77E+00	9.86E+01	4.92E-01	0.00E+00	0.00E+00	0.00E+00
46	Eu-155	3.06E+01	8.00E+02	3.99E+00	0.00E+00	0.00E+00	0.00E+00
47	Gd-153	3.16E+01	8.26E+02	4.12E+00	0.00E+00	0.00E+00	0.00E+00
48	Tb-160	8.30E+00	2.17E+02	1.08E+00	0.00E+00	0.00E+00	0.00E+00
49	Pu-238	1.58E-01	4.14E+00	2.06E-02	0.00E+00	0.00E+00	0.00E+00
50	Pu-239	1.58E-01	4.14E+00	2.06E-02	0.00E+00	0.00E+00	0.00E+00
51	Pu-240	1.58E-01	4.14E+00	2.06E-02	0.00E+00	0.00E+00	0.00E+00
52	Pu-241	7.00E+00	1.83E+02	9.15E-01	0.00E+00	0.00E+00	0.00E+00
53	Am-241	1.58E-01	4.14E+00	2.06E-02	0.00E+00	0.00E+00	0.00E+00
54	Am-242m	1.58E-01	4.14E+00	2.06E-02	0.00E+00	0.00E+00	0.00E+00
55	Am-243	1.58E-01	4.14E+00	2.06E-02	0.00E+00	0.00E+00	0.00E+00
56	Cm-242	1.58E-01	4.14E+00	2.06E-02	0.00E+00	0.00E+00	0.00E+00
57	Cm-243	1.58E-01	4.14E+00	2.06E-02	0.00E+00	0.00E+00	0.00E+00
58	Cm-244	1.58E-01	4.14E+00	2.06E-02	0.00E+00	0.00E+00	0.00E+00
59	Mn-54	1.07E+02	2.78E+03	1.06E+03	0.00E+00	0.00E+00	0.00E+00
60	Co-60	5.00E+01	1.30E+03	1.11E+03	0.00E+00	0.00E+00	0.00E+00
61	Ni-63	6.75E+00	8.66E+01	1.50E+04	0.00E+00	0.00E+00	0.00E+00
62	Zn-65	3.62E+00	9.32E+01	2.41E+02	0.00E+00	0.00E+00	0.00E+00

※吸着塔収容時は、平均的な濃度（最大吸着量の 55%）を用いて評価を行うが高性能収容時には、最大吸着量で評価を実施。

#### 2.2.2.2.10 高性能多核種除去設備

高性能多核種除去設備については、各機器に表2.2.2-7及び表2.2.2-8に示す核種、放射能濃度が内包しているとし、制動エックス線を考慮したガンマ線線源強度を核種生成減衰計算コードORIGENにより求め、3次元モンテカルロ計算コードMCNPにより敷地境界における実効線量を評価した。

放射能強度：表2.2.2-7，表2.2.2-8参照

遮 蔽：鉛（前処理フィルタ）50mm

：鉛（多核種吸着塔）145mm

評価地点までの距離：約1,260m

線源の標高：約38m

評価結果：約0.0001mSv/年未満 ※影響が小さいため線量評価上無視する



表 2. 2. 2-7 評価対象核種及び放射能濃度  
(前処理フィルタ・多核種吸着塔 1~3 塔目) (1/2)

No.	核種	前処理フィルタ			多核種吸着塔				
		1 塔目	2 塔目	3~4 塔目	1~3 塔目				
					1 層目	2 層目	3 層目	4 層目	5 層目
1	Rb-86	0.00E+00	0.00E+00	0.00E+00	2.93E+04				
2	Sr-89	5.19E+06	0.00E+00	7.29E+06	3.42E+07				
3	Sr-90	5.19E+08	0.00E+00	7.29E+08	3.42E+09				
4	Y-90	5.19E+08	3.62E+08	7.29E+08	3.42E+09				
5	Y-91	0.00E+00	1.68E+07	0.00E+00	0.00E+00				
6	Nb-95	0.00E+00	0.00E+00	0.00E+00	0.00E+00				
7	Tc-99	0.00E+00	0.00E+00	0.00E+00	0.00E+00				
8	Ru-103	0.00E+00	0.00E+00	0.00E+00	0.00E+00				
9	Ru-106	0.00E+00	0.00E+00	0.00E+00	0.00E+00				
10	Rh-103m	0.00E+00	0.00E+00	0.00E+00	0.00E+00				
11	Rh-106	0.00E+00	0.00E+00	0.00E+00	0.00E+00				
12	Ag-110m	0.00E+00	0.00E+00	0.00E+00	0.00E+00				
13	Cd-113m	0.00E+00	0.00E+00	0.00E+00	0.00E+00				
14	Cd-115m	0.00E+00	0.00E+00	0.00E+00	0.00E+00				
15	Sn-119m	0.00E+00	0.00E+00	0.00E+00	0.00E+00				
16	Sn-123	0.00E+00	0.00E+00	0.00E+00	0.00E+00				
17	Sn-126	0.00E+00	0.00E+00	0.00E+00	0.00E+00				
18	Sb-124	0.00E+00	0.00E+00	0.00E+00	0.00E+00				
19	Sb-125	0.00E+00	0.00E+00	0.00E+00	0.00E+00				
20	Te-123m	0.00E+00	0.00E+00	0.00E+00	7.15E+03				
21	Te-125m	0.00E+00	0.00E+00	0.00E+00	1.88E+06				
22	Te-127	0.00E+00	0.00E+00	0.00E+00	5.64E+05				
23	Te-127m	0.00E+00	0.00E+00	0.00E+00	5.64E+05				
24	Te-129	0.00E+00	0.00E+00	0.00E+00	3.54E+05				
25	Te-129m	0.00E+00	0.00E+00	0.00E+00	1.09E+05				
26	I-129	0.00E+00	0.00E+00	0.00E+00	0.00E+00				
27	Cs-134	5.19E+04	7.22E+05	0.00E+00	1.71E+06	2.05E+05	1.20E+05	5.13E+04	3.42E+04
28	Cs-135	3.06E-01	4.26E+00	0.00E+00	1.01E+01	1.21E+00	7.06E-01	3.03E-01	2.02E-01
29	Cs-136	3.84E+02	5.34E+03	0.00E+00	1.26E+04	1.52E+03	8.85E+02	3.79E+02	2.53E+02
30	Cs-137	5.19E+04	7.22E+05	0.00E+00	1.71E+06	2.05E+05	1.20E+05	5.13E+04	3.42E+04
31	Ba-137m	5.19E+04	7.22E+05	0.00E+00	1.71E+06	2.05E+05	1.20E+05	5.13E+04	3.42E+04

表 2. 2. 2-7 評価対象核種及び放射能濃度  
(前処理フィルタ・多核種吸着塔 1~3 塔目) (2/2)

No.	核種	前処理フィルタ			多核種吸着塔				
		1 塔目	2 塔目	3~4 塔目	1~3 塔目				
					1 層目	2 層目	3 層目	4 層目	5 層目
32	Ba-140	0.00E+00	0.00E+00	3.45E+04	0.00E+00				
33	Ce-141	0.00E+00	0.00E+00	0.00E+00	0.00E+00				
34	Ce-144	0.00E+00	0.00E+00	0.00E+00	0.00E+00				
35	Pr-144	0.00E+00	0.00E+00	0.00E+00	0.00E+00				
36	Pr-144m	0.00E+00	0.00E+00	0.00E+00	0.00E+00				
37	Pm-146	0.00E+00	0.00E+00	0.00E+00	0.00E+00				
38	Pm-147	0.00E+00	0.00E+00	0.00E+00	0.00E+00				
39	Pm-148	0.00E+00	0.00E+00	0.00E+00	0.00E+00				
40	Pm-148m	0.00E+00	0.00E+00	0.00E+00	0.00E+00				
41	Sm-151	0.00E+00	0.00E+00	0.00E+00	0.00E+00				
42	Eu-152	0.00E+00	0.00E+00	0.00E+00	0.00E+00				
43	Eu-154	0.00E+00	0.00E+00	0.00E+00	0.00E+00				
44	Eu-155	0.00E+00	0.00E+00	0.00E+00	0.00E+00				
45	Gd-153	0.00E+00	0.00E+00	0.00E+00	0.00E+00				
46	Tb-160	0.00E+00	0.00E+00	0.00E+00	0.00E+00				
47	Pu-238	0.00E+00	0.00E+00	0.00E+00	0.00E+00				
48	Pu-239	0.00E+00	0.00E+00	0.00E+00	0.00E+00				
49	Pu-240	0.00E+00	0.00E+00	0.00E+00	0.00E+00				
50	Pu-241	0.00E+00	0.00E+00	0.00E+00	0.00E+00				
51	Am-241	0.00E+00	0.00E+00	0.00E+00	0.00E+00				
52	Am-242m	0.00E+00	0.00E+00	0.00E+00	0.00E+00				
53	Am-243	0.00E+00	0.00E+00	0.00E+00	0.00E+00				
54	Cm-242	0.00E+00	0.00E+00	0.00E+00	0.00E+00				
55	Cm-243	0.00E+00	0.00E+00	0.00E+00	0.00E+00				
56	Cm-244	0.00E+00	0.00E+00	0.00E+00	0.00E+00				
57	Mn-54	0.00E+00	0.00E+00	0.00E+00	0.00E+00				
58	Fe-59	0.00E+00	0.00E+00	0.00E+00	0.00E+00				
59	Co-58	0.00E+00	0.00E+00	0.00E+00	0.00E+00				
60	Co-60	0.00E+00	0.00E+00	0.00E+00	0.00E+00				
61	Ni-63	0.00E+00	0.00E+00	0.00E+00	0.00E+00				
62	Zn-65	0.00E+00	0.00E+00	0.00E+00	0.00E+00				

表 2. 2. 2-8 評価対象核種及び放射能濃度（多核種吸着塔 4~13 塔目）（1/2）

No.	核種	多核種吸着塔							
		4~5 塔目					6~8 塔目	9~10 塔目	11~13 塔目
		1 層目	2 層目	3 層目	4 層目	5 層目			
1	Rb-86	0.00E+00	0.00E+00	0.00E+00	0.00E+00	0.00E+00	0.00E+00	0.00E+00	0.00E+00
2	Sr-89	2.91E+03					0.00E+00	0.00E+00	0.00E+00
3	Sr-90	2.91E+05					0.00E+00	0.00E+00	0.00E+00
4	Y-90	2.91E+05					0.00E+00	0.00E+00	0.00E+00
5	Y-91	0.00E+00					0.00E+00	0.00E+00	0.00E+00
6	Nb-95	0.00E+00					0.00E+00	2.82E+04	0.00E+00
7	Tc-99	0.00E+00					3.20E+03	0.00E+00	0.00E+00
8	Ru-103	0.00E+00					0.00E+00	3.75E+04	4.16E+03
9	Ru-106	0.00E+00					0.00E+00	5.77E+06	6.41E+05
10	Rh-103m	0.00E+00					0.00E+00	3.75E+04	4.16E+03
11	Rh-106	0.00E+00					0.00E+00	5.77E+06	6.41E+05
12	Ag-110m	0.00E+00					0.00E+00	3.04E+04	0.00E+00
13	Cd-113m	0.00E+00					0.00E+00	1.95E+08	0.00E+00
14	Cd-115m	0.00E+00					0.00E+00	1.47E+06	0.00E+00
15	Sn-119m	0.00E+00					0.00E+00	6.41E+05	0.00E+00
16	Sn-123	0.00E+00					0.00E+00	4.81E+06	0.00E+00
17	Sn-126	0.00E+00					0.00E+00	2.27E+05	0.00E+00
18	Sb-124	0.00E+00					4.16E+04	0.00E+00	0.00E+00
19	Sb-125	0.00E+00					1.60E+07	0.00E+00	0.00E+00
20	Te-123m	0.00E+00					6.09E+03	0.00E+00	0.00E+00
21	Te-125m	0.00E+00					1.60E+07	0.00E+00	0.00E+00
22	Te-127	0.00E+00					4.81E+05	0.00E+00	0.00E+00
23	Te-127m	0.00E+00					4.81E+05	0.00E+00	0.00E+00
24	Te-129	0.00E+00					3.01E+05	0.00E+00	0.00E+00
25	Te-129m	0.00E+00					9.29E+04	0.00E+00	0.00E+00
26	I-129	0.00E+00					0.00E+00	2.92E+03	0.00E+00
27	Cs-134	1.46E+04	1.75E+03	1.02E+03	4.37E+02	2.91E+02	0.00E+00	0.00E+00	0.00E+00
28	Cs-135	8.59E-02	1.03E-02	6.01E-03	2.58E-03	1.72E-03	0.00E+00	0.00E+00	0.00E+00
29	Cs-136	1.08E+02	1.29E+01	7.54E+00	3.23E+00	2.16E+00	0.00E+00	0.00E+00	0.00E+00
30	Cs-137	1.46E+04	1.75E+03	1.02E+03	4.37E+02	2.91E+02	0.00E+00	0.00E+00	0.00E+00
31	Ba-137m	1.46E+04	1.75E+03	1.02E+03	4.37E+02	2.91E+02	0.00E+00	0.00E+00	0.00E+00

表 2. 2. 2-8 評価対象核種及び放射能濃度（多核種吸着塔 4~13 塔目）(2/2)

No.	核種	多核種吸着塔							
		4~5 塔目					6~8 塔目	9~10 塔目	11~13 塔目
		1 層目	2 層目	3 層目	4 層目	5 層目			
32	Ba-140	0.00E+00					0.00E+00	0.00E+00	0.00E+00
33	Ce-141	0.00E+00					0.00E+00	1.12E+05	0.00E+00
34	Ce-144	0.00E+00					0.00E+00	5.13E+05	0.00E+00
35	Pr-144	0.00E+00					0.00E+00	5.13E+05	0.00E+00
36	Pr-144m	0.00E+00					0.00E+00	5.13E+05	0.00E+00
37	Pm-146	0.00E+00					0.00E+00	5.45E+04	0.00E+00
38	Pm-147	0.00E+00					0.00E+00	8.65E+05	0.00E+00
39	Pm-148	0.00E+00					0.00E+00	7.05E+04	0.00E+00
40	Pm-148m	0.00E+00					0.00E+00	3.01E+04	0.00E+00
41	Sm-151	0.00E+00					0.00E+00	4.16E+03	0.00E+00
42	Eu-152	0.00E+00					0.00E+00	2.11E+05	0.00E+00
43	Eu-154	0.00E+00					0.00E+00	5.45E+04	0.00E+00
44	Eu-155	0.00E+00					0.00E+00	2.82E+05	0.00E+00
45	Gd-153	0.00E+00					0.00E+00	2.63E+05	0.00E+00
46	Tb-160	0.00E+00					0.00E+00	7.37E+04	0.00E+00
47	Pu-238	0.00E+00					0.00E+00	5.77E+01	0.00E+00
48	Pu-239	0.00E+00					0.00E+00	5.77E+01	0.00E+00
49	Pu-240	0.00E+00					0.00E+00	5.77E+01	0.00E+00
50	Pu-241	0.00E+00					0.00E+00	2.53E+03	0.00E+00
51	Am-241	0.00E+00					0.00E+00	5.77E+01	0.00E+00
52	Am-242m	0.00E+00					0.00E+00	3.52E+00	0.00E+00
53	Am-243	0.00E+00					0.00E+00	5.77E+01	0.00E+00
54	Cm-242	0.00E+00					0.00E+00	5.77E+01	0.00E+00
55	Cm-243	0.00E+00					0.00E+00	5.77E+01	0.00E+00
56	Cm-244	0.00E+00					0.00E+00	5.77E+01	0.00E+00
57	Mn-54	0.00E+00					0.00E+00	2.53E+04	0.00E+00
58	Fe-59	0.00E+00					0.00E+00	3.52E+04	0.00E+00
59	Co-58	0.00E+00					0.00E+00	2.63E+04	0.00E+00
60	Co-60	0.00E+00					0.00E+00	2.11E+04	0.00E+00
61	Ni-63	0.00E+00					0.00E+00	3.20E+05	0.00E+00
62	Zn-65	0.00E+00					0.00E+00	4.81E+04	0.00E+00

2.2.2.2.11 廃止 (RO 濃縮水処理設備)

2.2.2.2.12 サブドレン他浄化設備

サブドレン他浄化設備については、各機器に表2.2.2-10に示す核種、放射能濃度が内包しているとし、制動エックス線を考慮したガンマ線線源強度を核種生成減衰計算コードORIGENにより求め、3次元モンテカルロ計算コードMCNPにより敷地境界における実効線量を評価した（線量評価条件については添付資料-6参照）。

放射能強度：表2.2.2-10参照

遮 蔽：鉄6.35mm及び鉛50mm（前処理フィルタ1,2）

：鉄6.35mm及び鉛40mm（前処理フィルタ3,4）

：鉄25.4mm（吸着塔1～5）

評価地点までの距離：約1,310m

線源の標高：約40m

評価結果：約0.0001mSv/年未満 ※影響が小さいため線量評価上無視する

表2.2.2-10 評価対象核種及び放射能濃度

核種	放射能濃度 (Bq/cm <sup>3</sup> )					
	前処理 フィルタ2	前処理 フィルタ3	前処理 フィルタ4	吸着塔1	吸着塔4	吸着塔5
Cs-134	1.34E+05	3.26E+04	0.00E+00	3.65E+03	0.00E+00	0.00E+00
Cs-137	2.47E+05	5.93E+04	0.00E+00	1.09E+04	0.00E+00	0.00E+00
Sb-125	0.00E+00	0.00E+00	0.00E+00	0.00E+00	3.55E+03	0.00E+00
Ag-110m	7.93E+03	0.00E+00	0.00E+00	0.00E+00	0.00E+00	6.71E+02
Sr-89	0.00E+00	0.00E+00	2.32E+02	4.20E+01	0.00E+00	0.00E+00
Sr-90	0.00E+00	0.00E+00	5.73E+03	1.04E+03	0.00E+00	0.00E+00
Y-90	0.00E+00	5.73E+03	5.73E+03	1.04E+03	4.68E+02	3.20E+02
Co-60	4.35E+02	0.00E+00	0.00E+00	0.00E+00	0.00E+00	3.68E+01

#### 2.2.2.2.13 放射性物質分析・研究施設第1棟

放射性物質分析・研究施設第1棟については、分析対象物の表面線量率を設定し、核種をCo-60として線源の放射能強度を決定し、3次元モンテカルロ計算コードMCNPにより敷地境界における実効線量を評価した。

放射能強度： $1.1 \times 10^8$  Bq (固体廃棄物一時保管室)  
 $3.7 \times 10^7$  Bq (液体廃棄物一時保管室)  
 $2.2 \times 10^8$  Bq (ライブラリ保管室)  
 $5.3 \times 10^{11}$  Bq (鉄セル室)  
 $9.3 \times 10^5$  Bq (グローブボックス室)  
 $1.3 \times 10^6$  Bq (フード室)  
 $1.7 \times 10^9$  Bq (パネルハウス室)  
 $1.8 \times 10^{10}$  Bq (小型受入物待機室)  
 $3.7 \times 10^5$  Bq (測定室)

遮 蔽：建屋天井及び壁 コンクリート 厚さ 約 250mm～約 700mm,  
密度 約  $2.1 \text{g/cm}^3$   
ライブラリ保管室の線源の遮蔽 鉄 厚さ 約 150mm,  
密度 約  $7.8 \text{g/cm}^3$   
鉄セル 鉄 厚さ 約 300mm, 密度 約  $7.8 \text{g/cm}^3$   
パネルハウス室の待機中の線源の遮蔽 鉄 厚さ 約 100mm, 密度 約  $7.8 \text{g/cm}^3$   
小型受入物待機室 鉄 厚さ 約 150mm, 密度 約  $7.8 \text{g/cm}^3$

評価点までの距離：約 1,400m

線源の標高：約 40m

線源の形状：直方体, 円柱, 点

評価結果：約  $0.0001 \text{mSv/年}$ 未満 ※影響が小さいため線量評価上無視する

#### 2.2.2.3 敷地境界における線量評価結果

各施設からの影響を考慮して敷地境界線上の直接線・スカイシャイン線を評価した結果(添付資料-4), 最大実効線量は評価地点 No. 7 において約  $0.61 \text{mSv/年}$ となる。

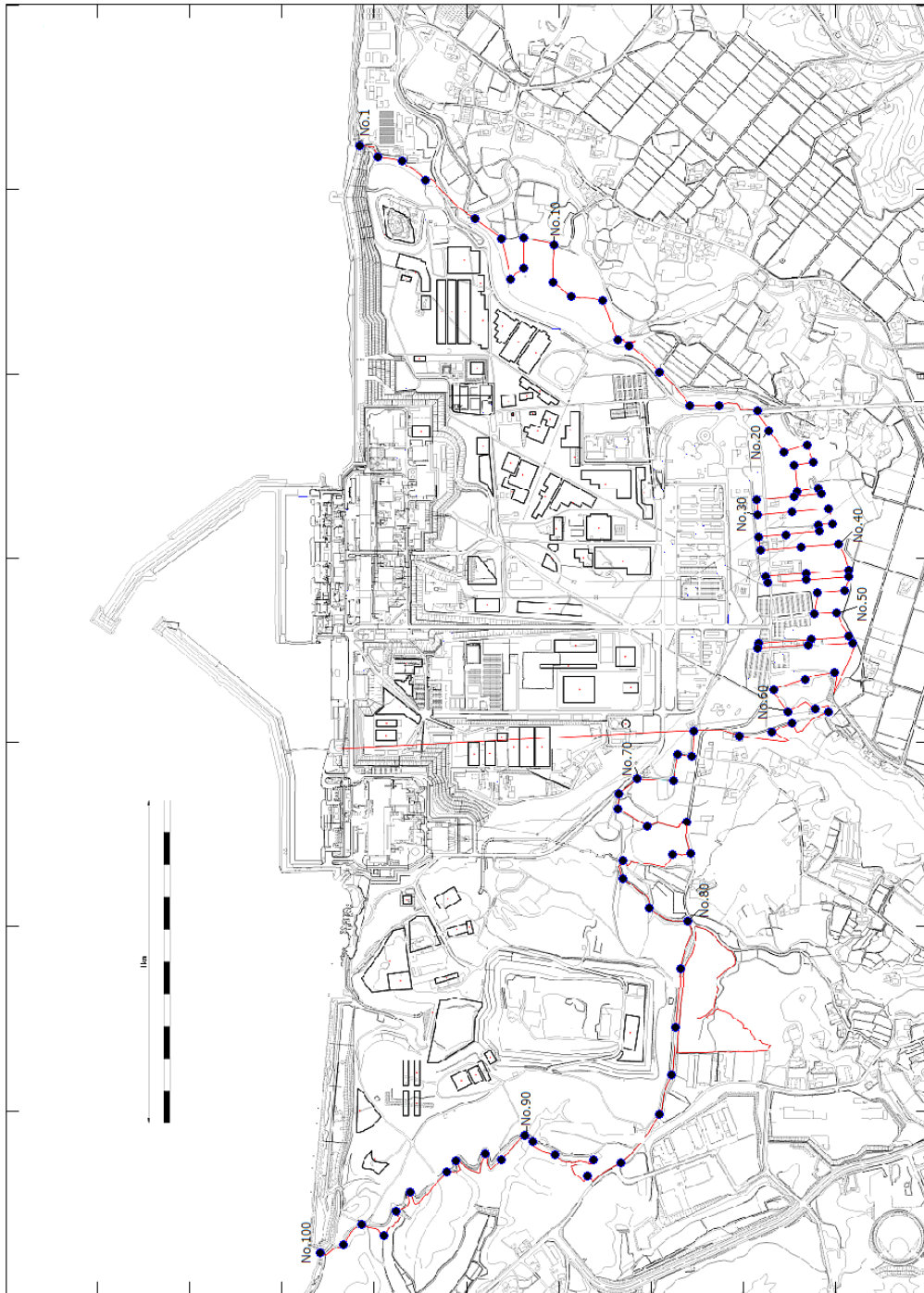


図 2. 2. 2-1 直接線ならびにスカイライン線の線量評価地点



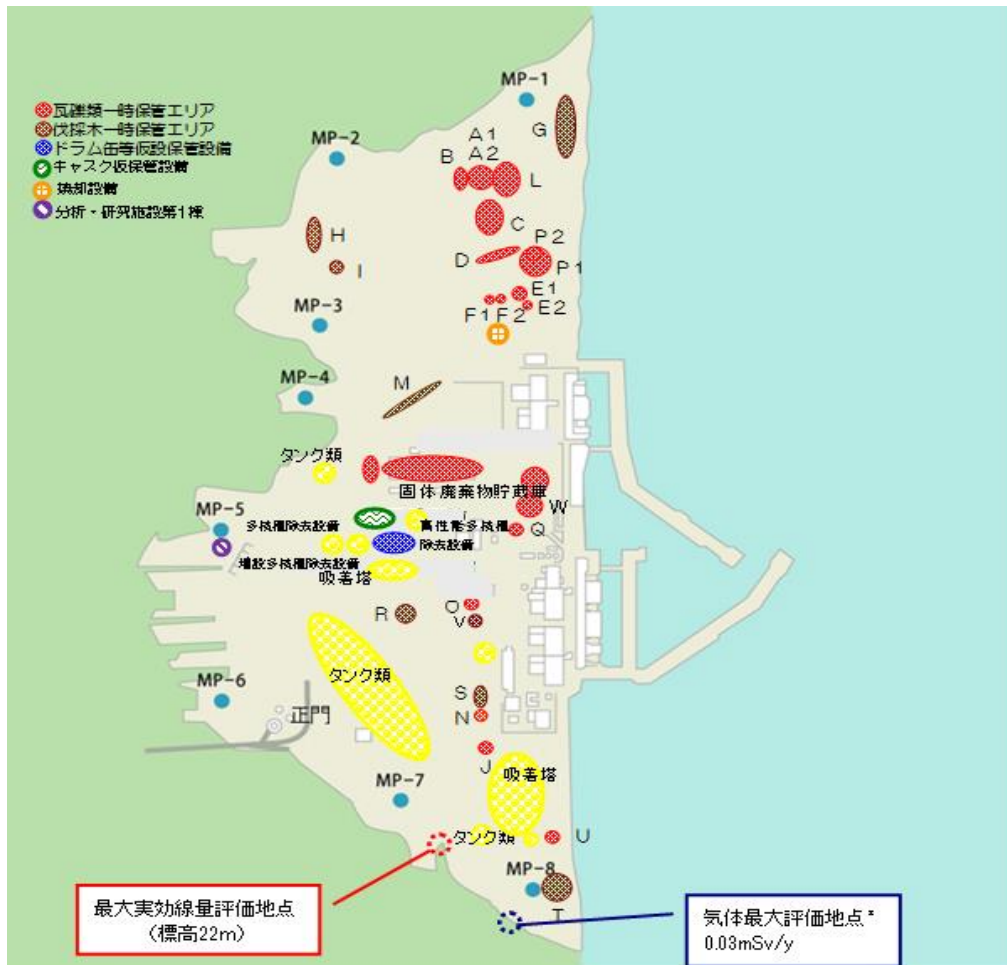


図 2. 2. 2-2 敷地境界線上の最大実効線量評価地点

\* : 1~4号機原子炉建屋(原子炉格納容器を含む)以外からの追加的放出は極めて少ないと考えられるため、1~4号機原子炉建屋からの放出量により評価

#### 2.2.2.4 添付資料

- 添付資料－1 使用済セシウム吸着塔一時保管施設におけるセシウム吸着装置・第二セシウム吸着装置吸着塔の線源条件と保管上の制限について
- 添付資料－2 瓦礫類および伐採木一時保管エリアにおける敷地境界線量評価について
- 添付資料－3 実態に近づける線量評価方法について
- 添付資料－4 敷地境界における直接線・スカイシャイン線の評価結果
- 添付資料－5 多核種除去設備，増設多核種除去設備及び高性能多核種除去設備の線量評価条件について
- 添付資料－6 サブドレン他浄化設備の線量評価条件について

使用済セシウム吸着塔一時保管施設における  
セシウム吸着装置・第二セシウム吸着装置吸着塔の線源条件と保管上の制限について

1. 保管上の制限内容

使用済セシウム吸着塔一時保管施設におけるセシウム吸着装置および第二セシウム吸着装置の吸着塔の線源条件については、滞留水中の放射能濃度が低下してきていることに伴って吸着塔内のセシウム吸着量も運転当初から変化していると考えられることから、吸着塔側面の線量率の実測値に基づき、実態を反映した線源条件とした。2. に後述するように、セシウム吸着装置吸着塔についてはK1～K8の8段階に、第二セシウム吸着装置吸着塔についてはS1～S4の4段階に区分し、図1～3のように第一・第三・第四施設の配置モデルを作成し、敷地境界線量に対する2.2.2.2.1(1)に示した評価値を求めた。よって、保管後の線量影響が評価値を超えぬよう、図1～3を保管上の制限として適用することとする。

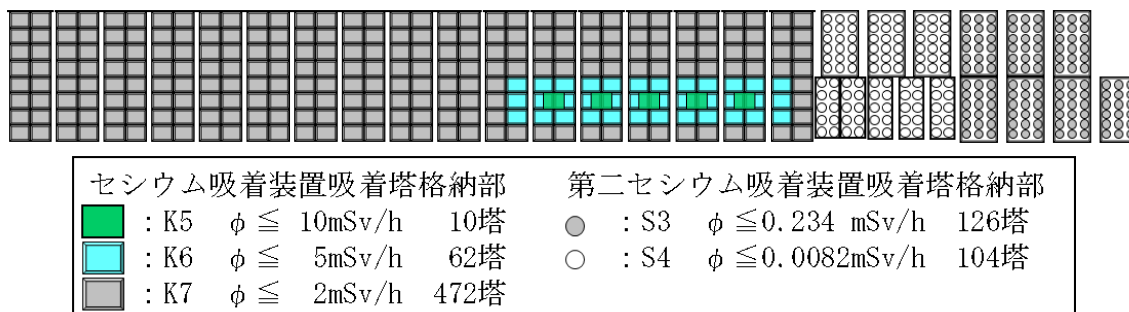


図1 第一施設の吸着塔格納配置計画 ( $\phi$  : 吸着塔側面線量率)

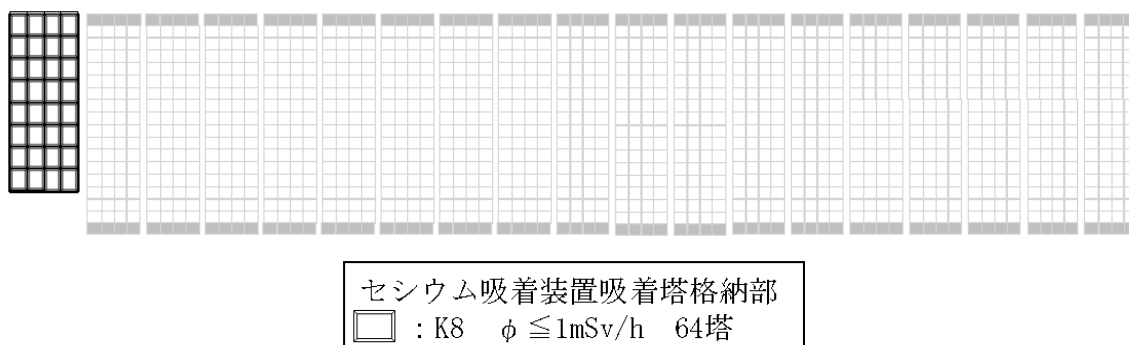


図2 第三施設の吸着塔格納配置計画 ( $\phi$  : 吸着塔側面線量率)  
(セシウム吸着装置吸着塔格納部 : 黒線部)

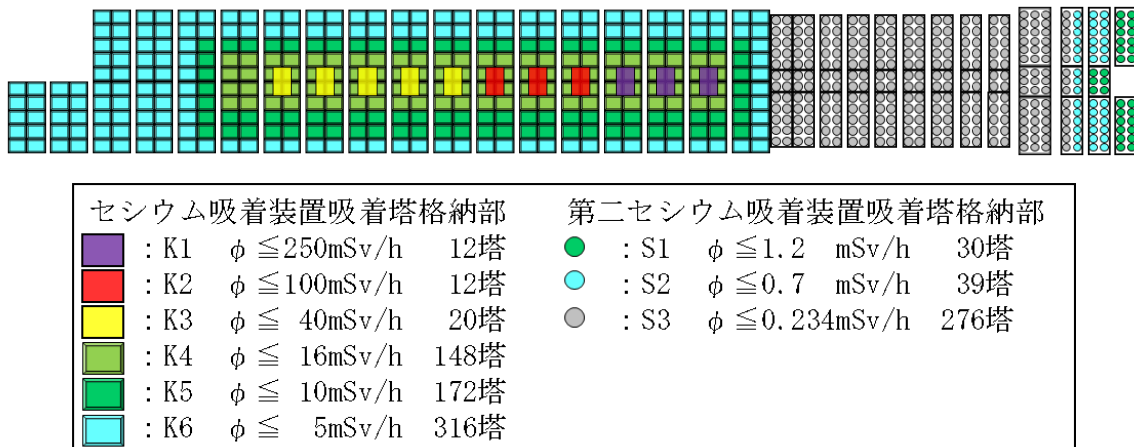


図3 第四施設の吸着塔格納配置計画 ( $\phi$  : 吸着塔側面線量率)

なお、図1～3の配置の結果、各施設が敷地境界に及ぼす線量は、第一施設及び第三施設についてはNo. 7、第四施設についてはNo. 70への影響が最大になるとの評価結果を得ている。

## 2. 吸着塔の側面線量率の実態を反映した線源条件の設定

### 2.1 セシウム吸着装置吸着塔の線源設定

敷地境界線量評価用の線源条件として、別添-1所載の初期の使用済吸着塔側部の線量率測定結果を参考に、表1に示すK1～K8に線源条件を分類した。低線量側のK4～K8については、当初設計との比率に応じて、それぞれの分類に属する吸着塔あたりのセシウム吸着量を表1のように設定した。低線量側吸着塔の遮蔽厚が7インチであるのに対し、K1～K3の高線量側吸着塔は、すべてSMZスキッドから発生した3インチ遮蔽の吸着塔であるため、3インチ遮蔽でモデル化して、吸着塔側面線量率が表の値となるように線源条件を設定した。

表1 セシウム吸着装置吸着塔の線量評価用線源条件

	Cs-134 (Bq)	Cs-136 (Bq)	Cs-137 (Bq)	吸着塔側面線量率 (mSv/時)
K1	約 $1.0 \times 10^{14}$	約 $1.9 \times 10^{11}$	約 $1.2 \times 10^{14}$	250
K2	約 $4.0 \times 10^{13}$	約 $7.6 \times 10^{10}$	約 $4.9 \times 10^{13}$	100
K3	約 $1.6 \times 10^{13}$	約 $3.0 \times 10^{10}$	約 $1.9 \times 10^{13}$	40
K4	約 $6.9 \times 10^{14}$	約 $1.3 \times 10^{12}$	約 $8.3 \times 10^{14}$	16
K5	約 $4.3 \times 10^{14}$	約 $8.1 \times 10^{11}$	約 $5.2 \times 10^{14}$	10
K6	約 $2.2 \times 10^{14}$	約 $4.1 \times 10^{11}$	約 $2.6 \times 10^{14}$	5
K7	約 $8.6 \times 10^{13}$	約 $1.6 \times 10^{11}$	約 $1.0 \times 10^{14}$	2
K8	約 $4.3 \times 10^{13}$	約 $8.1 \times 10^{10}$	約 $5.2 \times 10^{13}$	1

上記のカテゴリーを図1～3のように適用して敷地境界線量を評価した。よって図にK1～K8として示したエリアに格納可能となる吸着塔の側面線量率の制限値は、表2の格納制限の値となる。同表に、平成27年10月までに発生したセシウム吸着装置吸着塔の線量範囲ごとの発生数を示す。いずれのカテゴリーでも、より高い線量側のカテゴリーに保管容量の裕度を確保しており、当面の吸着塔保管に支障を生じることはない。なお、同じエリアに格納されるセシウム吸着装置吸着塔以外の吸着塔の線量率も最大で2.5mSv/時（2塔、他は2mSv/時以下）にとどまっており、K6～K8に割り当てた容量で格納できる。

表2 セシウム吸着装置吸着塔の線量別発生実績と保管容量確保状況

	K1	K2	K3	K4	K5	K6	K7	K8
評価設定(mSv/時)	250	100	40	16	10	5	2	1
格納制限(mSv/時)	$250 \geq \phi$	$100 \geq \phi$	$40 \geq \phi$	$16 \geq \phi$	$10 \geq \phi$	$5 \geq \phi$	$2 \geq \phi$	$1 \geq \phi$
線量範囲(mSv/時)**	$250 \geq \phi > 100$	100～40	40～16	16～10	10～5	5～2	2～1	1以下
発生数実績***	9	5	16	79	173	72	39	262
保管容量****	12	12	20	148	182	378	472	64

※：K2～K8の線量範囲（不等号の適用）はK1に準ずる。（平成27年10月21日現在）

\*\*\*：線量未測定の数19本を含まず。\*\*\*\*：第一・第三・第四施設の合計。

## 2.2 第二セシウム吸着装置吸着塔の線源設定

平成26年8月31日までに一時保管施設に保管した112本のうち、平成23年8月の装置運転開始から一年間以内に保管したもの50本、それ以降保管したもの62本の吸着塔側面線量率（図4参照）の平均値はそれぞれ0.65mSv/時、0.12mSv/時であった。この実績を包絡する線源条件として、側面線量率が実績最大の1.2mSv/時となる値（S1）、0.7mSv/時となる値（S2）、およびS2の1/3の値（S3）を用いることとし、それぞれの分類に属する吸着塔あたりのセシウム吸着量を表3のように設定した。第二セシウム吸着装置吸着塔を格納するエリアには、線量率が大幅に低い高性能多核種除去設備吸着塔も格納することから、そのエリアについてはS4として線源設定することとした。高性能多核種除去設備から発生する使用済み吸着塔で想定線量が最大である多核種吸着塔（1～3塔目）をモデル化した場合と、第二セシウム吸着装置吸着塔でモデル化した場合の評価結果比較により、より保守的な評価（高い敷地境界線量）を与えた後方でS4をモデル化することとした。

上記のカテゴリーを図1～3のように適用して敷地境界線量を評価した。よって図にS1～S4として示したエリアに格納可能となる吸着塔の側面線量率の制限値は、表4の格納制限の値となる。同表に、平成27年10月までに発生した第二セシウム吸着装置吸着塔の線量範囲ごとの発生数を示す。いずれのカテゴリーでも、より高い線量側のカテゴリーに保管容量の裕度を確保しており、当面の吸着塔保管に支障を生じることはない。

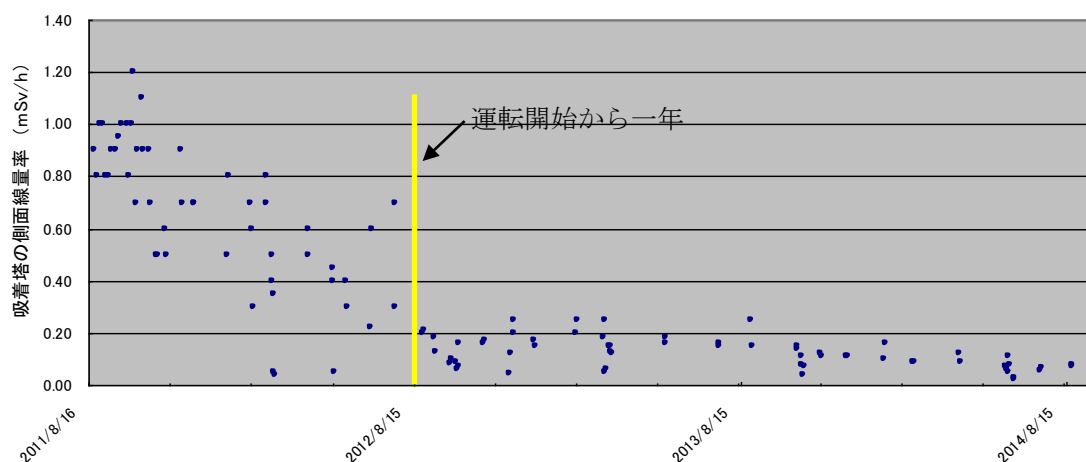


図4 一時保管施設に保管した第二セシウム吸着装置吸着塔の発生時期と側面線量率分布

表3 第二セシウム吸着装置吸着塔の線量評価用線源条件

	Cs-134 (Bq)	Cs-137 (Bq)	吸着塔側面線量率 (mSv/時)
S1	$5.1 \times 10^{15}$	$5.1 \times 10^{15}$	1.2
S2	$3.0 \times 10^{15}$	$3.0 \times 10^{15}$	0.7
S3	$1.0 \times 10^{15}$	$1.0 \times 10^{15}$	0.234
S4	$3.5 \times 10^{13}$	$3.5 \times 10^{13}$	0.0082

表4 第二セシウム吸着装置吸着塔の線量別発生実績と保管容量確保状況

	S1	S2	S3	S4
評価設定(mSv/時)	1.2	0.7	0.234	0.0082
格納制限(mSv/時)	$1.2 \geq \phi$	$0.7 \geq \phi$	$0.234 \geq \phi$	$0.0082 \geq \phi$
線量範囲(mSv/時) <sup>*</sup>	$1.2 \geq \phi > 0.7$	$0.7 \sim 0.234$	$0.234 \sim 0.0082$	0.0082 以下
発生数実績	21	31	96	0 <sup>**</sup>
保管容量 <sup>***</sup>	30	39	402	104

<sup>\*</sup>: S2～S8 の線量範囲 (不等号の適用) は S1 に準ずる。 (平成 27 年 10 月 21 日現在)

<sup>\*\*</sup>: 高性能多核種除去設備及び R0 濃縮水処理設備の吸着塔 82 本の側面線量率はいずれも 0.0082mSv/時未満である。 <sup>\*\*\*</sup>: 第一・第四施設の合計。

### 3. 被ばく軽減上の配慮

第一・第四施設に格納する,他のものより大幅に線量が高いセシウム吸着装置吸着塔は,関係作業者が通行しうるボックスカルバート間の通路に面しないように配置する計画とした。また通路入口部に通路内の最大線量率を表示して注意喚起することにより,無駄な被ばくを避けられるようにすることとする。

## 初期のセシウム吸着装置使用済吸着塔の線源設定について

当初設計では、吸着塔あたりの放射能濃度を表1に示すように推定し、この場合の吸着塔側面線量率を、MCNPコードによる評価により14mSv/時と評価した。使用済吸着塔の側面線量率から、低線量吸着塔(10mSv/時未満)、中線量吸着塔(10mSv/時以上40mSv/時未満)、高線量吸着塔(40mSv/時以上)に分類したところ、側面線量率の平均値はそれぞれ5, 12.9, 95mSv/時であった。低・中線量吸着塔については、当初設計との比率に応じて、それぞれの分類に属する吸着塔あたりのセシウム吸着量を表1のように設定した。また、低・中線量吸着塔の遮蔽厚が7インチであるのに対し、高線量吸着塔は、すべて前段のSMZスキッドから発生した3インチ遮蔽の吸着塔であるため、これをモデル化して、側面線量率が95mSv/時となるように線源条件を設定した。これらの値は、平成26年度末までの敷地境界線量に及ぼす吸着塔一時保管施設の影響の評価に用いた。

平成23年6月からの3か月ごとの期間に発生した使用済吸着塔の低、中、高線量吸着塔の割合を図1に示す。運転開始初期には中・高線量吸着塔の割合が高かったが、滞留水中の放射能濃度低下に伴い、低線量吸着塔の割合が高くなっている。

表1 セシウム吸着装置吸着塔の線源条件

	Cs-134 (Bq)	Cs-136 (Bq)	Cs-137 (Bq)	吸着塔側面線量率 (mSv/時)
当初設計吸着塔	約 $6.0 \times 10^{14}$	約 $1.1 \times 10^{12}$	約 $7.3 \times 10^{14}$	14 (計算値)
低線量吸着塔	約 $2.2 \times 10^{14}$	約 $4.1 \times 10^{11}$	約 $2.6 \times 10^{14}$	5
中線量吸着塔	約 $5.6 \times 10^{14}$	約 $1.1 \times 10^{12}$	約 $6.7 \times 10^{14}$	12.9
高線量吸着塔	約 $3.8 \times 10^{13}$	約 $7.2 \times 10^{10}$	約 $4.6 \times 10^{13}$	95

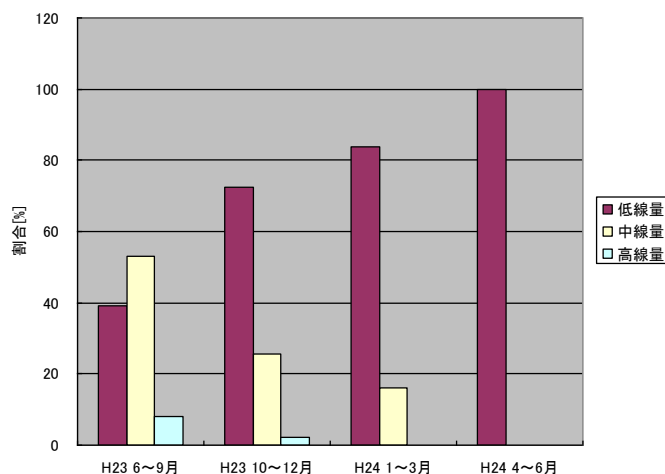


図1 使用済セシウム吸着装置吸着塔の発生時期による割合の変化

瓦礫類および伐採木一時保管エリアにおける敷地境界線量評価について

敷地周辺における線量評価のうち、瓦礫類および伐採木一時保管エリアからの放射線に起因する実効線量を評価するため、各エリアの線源形状をモデル化し、MCNPコードを用いて評価している。

一時保管エリアのうち、保管される廃棄物の形状が多様で、一時保管エリアを設定する時点で、線源の規模は確定できるが線源形状が変動する可能性がある一時保管エリアについては、線源形状を円柱にモデル化した評価を行った。(図1)

なお、円柱にモデル化している一時保管エリアについては、保管完了後に実績を反映し、線源を実態に近い形状にモデル化した詳細な評価を行うこととする。対象となる一時保管エリアを表1に示す。

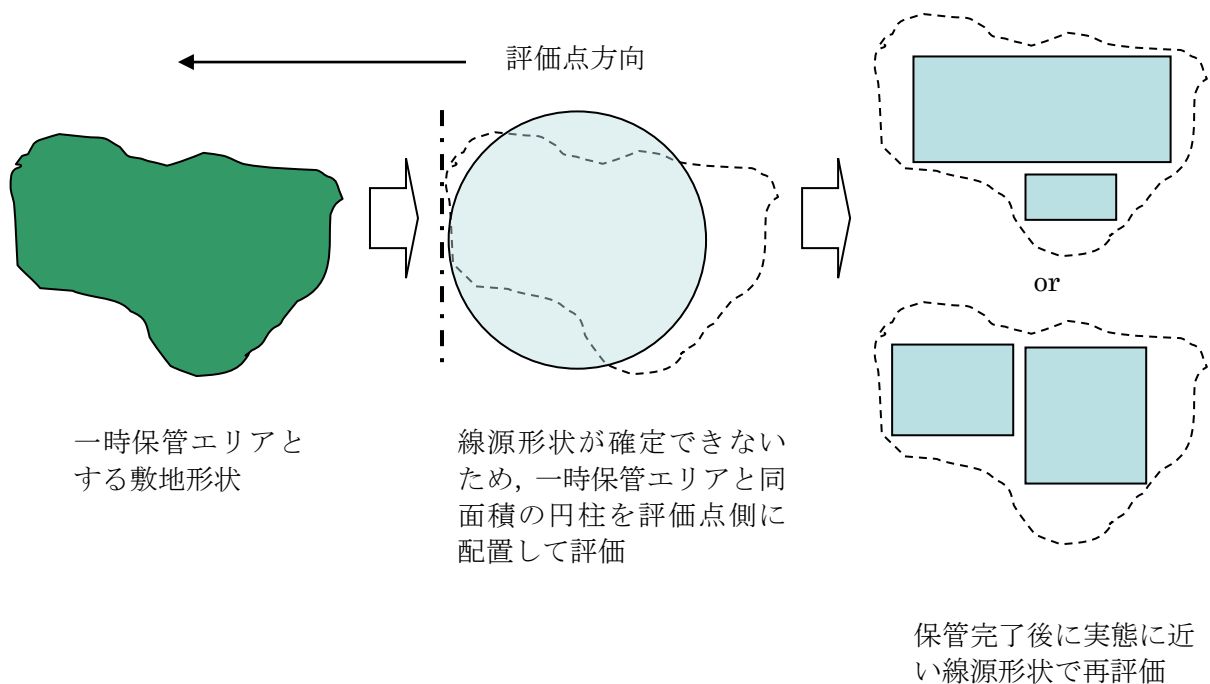


図1 線量評価イメージ



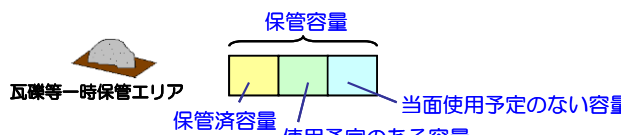

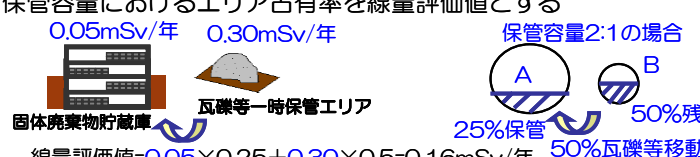
表1 詳細評価実施エリア

エリア名称
一時保管エリアA1 (ケース2)
一時保管エリアA2 (ケース2)
一時保管エリアB
一時保管エリアC
一時保管エリアD
一時保管エリアE1
一時保管エリアE2
一時保管エリアF1
一時保管エリアF2
一時保管エリアG
一時保管エリアH
一時保管エリアJ
一時保管エリアN
一時保管エリアO
一時保管エリアP1
一時保管エリアP2
一時保管エリアQ
一時保管エリアR
一時保管エリアS
一時保管エリアT
一時保管エリアV
一時保管エリアW

実態に近づける線量評価方法について

現状の瓦礫類・伐採木の一時保管エリアにおける敷地境界線量評価は、施設やエリアを枠取りの考え方で、受け入れ上限値の線量を有する廃棄物が保守的にあらかじめ満杯になった条件で実施しており、実際の運用と比較すると保守的な評価となっている。このため、実測線量率に基づいた線源条件により敷地境界線量の再評価を行い、より実態に近づけるものとする。

以下に、具体的な線量評価方法を示す。

	説明（数字は一例）	効果
<p>方法1</p>	<p>保管エリアの中で、定置済の瓦礫は実測評価、今後使用予定の分は受け入れ上限値評価、当面使用予定のない分は評価値から除外する</p> 	<p>満杯になったとした設計値評価に対して実態に近い保管容量で評価可能である</p>
<p>方法2</p>	<p>新たな固体廃棄物貯蔵庫設置に伴い瓦礫等一時保管エリアを移動する等により解除する場合、重複する施設の線量評価値はカウントしない</p> 	<p>線量評価値の重複による過度の保守性をなくすることができる</p>
<p>方法3</p>	<p>保管エリア間で瓦礫等を移動する場合、各々のエリアの線量評価値×保管容量におけるエリア占有率を線量評価値とする</p> 	<p>物量の出入りを反映するため実態に近い線量評価が可能である</p>

一時保管エリアLについては、方法1を適用して敷地境界の線量評価を行った。

なお、今後は、その他の一時保管エリアについても、実測値による評価以外の線量評価方法（方法1～3のいずれか）を必要に応じて適用していく。

## 敷地境界における直接線・スカイシャイン線の評価結果

敷地境界 評価地点	評価地点 の標高 「m」	敷地内各施設からの 直接線・スカイシャイン線 「単位:mSv/年」	敷地境界 評価地点	評価地点 の標高 「m」	敷地内各施設からの 直接線・スカイシャイン線 「単位:mSv/年」
No.1	5	0.08	No.51	33	0.02
No.2	19	0.14	No.52	40	0.03
No.3	19	0.14	No.53	40	0.17
No.4	20	0.24	No.54	40	0.17
No.5	17	0.34	No.55	40	0.04
No.6	17	0.34	No.56	34	0.01
No.7	22	0.61	No.57	40	0.02
No.8	17	0.36	No.58	40	0.04
No.9	15	0.19	No.59	40	0.10
No.10	16	0.10	No.60	42	0.06
No.11	18	0.21	No.61	43	0.03
No.12	18	0.17	No.62	39	0.02
No.13	17	0.16	No.63	45	0.05
No.14	19	0.17	No.64	45	0.07
No.15	22	0.15	No.65	42	0.14
No.16	27	0.14	No.66	41	0.56
No.17	35	0.19	No.67	40	0.32
No.18	38	0.10	No.68	38	0.45
No.19	34	0.04	No.69	37	0.28
No.20	38	0.04	No.70	36	0.59
No.21	39	0.03	No.71	33	0.58
No.22	35	0.02	No.72	30	0.49
No.23	36	0.02	No.73	30	0.22
No.24	39	0.03	No.74	36	0.10
No.25	40	0.03	No.75	32	0.07
No.26	33	0.02	No.76	32	0.10
No.27	32	0.02	No.77	16	0.36
No.28	40	0.04	No.78	20	0.39
No.29	40	0.12	No.79	20	0.20
No.30	40	0.13	No.80	20	0.07
No.31	40	0.04	No.81	36	0.10
No.32	32	0.02	No.82	39	0.21
No.33	34	0.02	No.83	41	0.11
No.34	39	0.02	No.84	42	0.05
No.35	39	0.02	No.85	38	0.03
No.36	40	0.06	No.86	34	0.05
No.37	40	0.13	No.87	27	0.06
No.38	40	0.13	No.88	23	0.15
No.39	40	0.04	No.89	21	0.34
No.40	33	0.02	No.90	21	0.49
No.41	32	0.01	No.91	21	0.34
No.42	40	0.04	No.92	22	0.51
No.43	40	0.12	No.93	21	0.53
No.44	40	0.11	No.94	29	0.41
No.45	40	0.04	No.95	22	0.29
No.46	31	0.02	No.96	20	0.16
No.47	33	0.02	No.97	16	0.07
No.48	40	0.03	No.98	24	0.09
No.49	40	0.03	No.99	26	0.04
No.50	36	0.02	No.100	0	0.02

多核種除去設備，増設多核種除去設備及び高性能多核種除去設備の線量評価条件について

1. 多核種除去設備の線量評価条件について

1.1 評価対象設備・機器

多核種除去設備の評価対象設備・機器を表1に示す。

表1 評価対象設備・機器（多核種除去設備）

設備・機器	評価対象とした機器数 (基数×系列)	放射能条件	遮へい体	
前処理設備1 (鉄共沈処理)	バッチ処理タンク	1×3	汚染水（処理対象水）	なし
	循環タンク	1×3	スラリー (鉄共沈処理)	鉄 100mm
	デカントタンク	1×3	汚染水（処理対象水）	なし
	循環タンク弁スキッド	1×3	スラリー (鉄共沈処理)	鉛 18mm
	クロスフロー フィルタスキッド	1×3	スラリー (鉄共沈処理)	鉛 8mm（配管周囲） 鉛 9mm（スキッド周囲）
	スラリー移送配管	1×3	スラリー (鉄共沈処理)	鉛 18mm
	スラリー移送配管 (40A-30m)	1×3	スラリー (鉄共沈処理)	鉛 8mm
前処理設備2 (炭酸塩沈殿処理)	共沈タンク	1×3	汚染水（処理対象水）	なし
	供給タンク	1×3	汚染水（処理対象水）	なし
	クロスフロー フィルタスキッド	1×3	スラリー (炭酸塩沈殿処理)	鉛 4mm（配管周囲） 鉛 9mm（スキッド周囲）
	スラリー移送配管 (40A-40m)	1×3	スラリー (炭酸塩沈殿処理)	鉛 4mm
多核種除去装置	吸着塔（吸着材2）	1×3	吸着材2	鉄 50mm
	吸着塔（吸着材3）	1×3	吸着材3	
	吸着塔（吸着材6）	1×3	吸着材6	
	吸着塔（吸着材5）	1×3	吸着材5	
	処理カラム（吸着材7）	1×3	吸着材7	なし
高性能容器 (HIC)	スラリー（鉄共沈処理） 用	1×3	スラリー (鉄共沈処理)	鉄 112mm
	スラリー（炭酸塩沈殿 処理）用	1×3	スラリー (炭酸塩沈殿処理)	鉄 112mm
	吸着材2用	1	吸着材2※	鉄 112mm
	吸着材3用	1	吸着材3※	鉄 112mm
	吸着材6用	1	吸着材6※	鉄 112mm
	吸着材5用	1	吸着材5※	鉄 112mm

※吸着塔収容時は，平均的な濃度（最大吸着量の55%）を用いて評価を行うが  
高性能容器収容時には，最大吸着量で評価を実施。

## 1.2 放射能条件の設定

多核種除去設備の放射能条件は以下の事項を考慮して設定する。

- スラリーは、クロスフローフィルタで濃縮されることから、スラリー濃度は濃縮前～濃縮後の平均的な濃度を考慮する。スラリー（鉄共沈処理）の濃度は、約 70g/L～約 84g/L の平均値である約 77g/L より設定し、スラリー（炭酸塩沈殿処理）の濃度は、初期の設計では最大約 305g/L としているが運転実績より知見が得られたことから、約 195g/L～236g/L の平均値である約 215g/L より設定する。
- 各吸着材の吸着量は、吸着塔のメリーゴーランド運用を考慮すると、最大吸着量の概ね 10%～100%の間で推移し、平均的には最大吸着量の 55%程度となる。よって、各吸着材の放射能濃度は、平均的な吸着量を考慮して設定。
- スラリー、吸着材の放射能濃度は、想定される濃度に対して、保守的に 30%を加算して評価を行う。

## 2. 増設多核種除去設備の線量評価条件

### 2.1 評価対象設備・機器

増設多核種除去設備の評価対象設備・機器を表 2 に示す。

表 2 評価対象設備・機器（増設多核種除去設備）

	設備・機器	評価上考慮する 基数×系列	放射能条件	遮へい体
処理水受入	処理水受入タンク	1×1	汚染水	なし
前処理設備	共沈・供給タンクスキッド	1×3	汚染水	鉄：40～80mm
	クロスフローフィルタスキッド	1×3	スラリー	鉄：20～60mm
	スラリー移送配管	1×3	スラリー	鉄：28mm
多核種吸着塔	吸着塔（吸着材 1）	1×3	吸着材 1	鉄：30～80mm
	吸着塔（吸着材 2）	1×3	吸着材 2	
	吸着塔（吸着材 4）	1×3	吸着材 4	
	吸着塔（吸着材 5）	1×3	吸着材 5	
高性能容器（HIC）	スラリー（前処理）	1×3	スラリー	コンクリート及びハッチ（鉄：120mm）
	吸着材（吸着材 1）	1×1	吸着材 1※	
	吸着材（吸着材 2）	1×1	吸着材 2※	
	吸着材（吸着材 4）	1×1	吸着材 4※	
	吸着材（吸着材 5）	1×1	吸着材 5※	

※吸着塔収容時は、平均的な濃度（最大吸着量の 55%）を用いて評価を行うが高性能容器収容時には、最大吸着量で評価を実施。

## 2.2 放射能条件の設定

増設多核種除去設備の放射能条件は以下の事項を考慮して設定する。

- ・ スラリーは、クロスフローフィルタで濃縮されることから、スラリー濃度は濃縮前～濃縮後の平均的な濃度を考慮し、スラリーの濃度は、195g/L～236g/L の平均値である約 215g/L より設定する。
- ・ 各吸着材の吸着量は、吸着塔のメリーゴーランド運用を考慮すると、最大吸着量の概ね 10%～100%の間で推移し、平均的には最大吸着量の 55%程度となる。よって、各吸着材の放射能濃度は、平均的な吸着量を考慮して設定。
- ・ スラリー、吸着材の放射能濃度は、想定される濃度に対して、保守的に 30%を加算して評価を行う。

## 3. 高性能多核種除去設備の線量評価条件

### 3.1 評価対象設備・機器

高性能多核種除去設備の評価対象設備・機器を表 3 に示す。

表 3 評価対象設備・機器（高性能多核種除去設備）

機器		評価上考慮する基数（基）	放射能条件
前処理フィルタ	1 塔目	1	前処理フィルタ 1 塔目
	2 塔目	1	前処理フィルタ 2 塔目
	3～4 塔目	2	前処理フィルタ 3～4 塔目
多核種吸着塔	1～3 塔目	3	多核種除去塔 1～3 塔目
	4～5 塔目	2	多核種除去塔 4～5 塔目
	6～8 塔目	3	多核種除去塔 6～8 塔目
	9～10 塔目	2	多核種除去塔 9～10 塔目
	11～13 塔目	3	多核種除去塔 11～13 塔目

### 3.2 放射能条件の設定

高性能多核種除去設備の放射能条件は以下の事項を考慮して設定する。

- ・ 吸着材の放射能濃度は、各フィルタ・吸着塔の入口濃度から除去率、通水量（機器表面線量が 1mSv/h 以下となるよう設定）を考慮して算出した値に保守的に 30%を加算して評価を行う。
- ・ 多核種吸着塔 1～5 塔目の線源は、Cs の吸着量分布を考慮し、吸着塔の高さ方向に均等 5 分割し、各層に線源を設定する。

以上

## サブドレン他浄化設備の線量評価条件について

## 1. サブドレン他浄化設備の線量評価条件

## 1.1 評価対象設備・機器

サブドレン他浄化設備の評価対象設備・機器を表1に示す。

表1 評価対象設備・機器（サブドレン他浄化設備）

機器		評価上考慮する基数（基）	放射能条件
前処理フィルタ	1～2 塔目	2	前処理フィルタ 1～2 塔目
	3 塔目	1	前処理フィルタ 3 塔目
	4 塔目	1	前処理フィルタ 4 塔目
吸着塔	1～3 塔目	3	吸着塔 1～3 塔目
	4 塔目	1	吸着塔 4 塔目
	5 塔目	1	吸着塔 5 塔目

## 1.2 放射能条件の設定

サブドレン他浄化設備の放射能条件は以下の事項を考慮して設定する。

- ・ 前処理フィルタ及び吸着塔は、各々が交換直前で放射性物質の捕捉量又は吸着量が最大になっているものとする。
- ・ 前処理フィルタ 1～2 は、フィルタ 2 塔に分散する放射性物質の全量が前処理フィルタ 2 で捕捉されているものとする。
- ・ 吸着塔 1～3 は、吸着塔 3 塔に分散する放射性物質の全量が吸着塔 1 で吸着されているものとする。

以上

## 2.2.3 放射性液体廃棄物等による線量評価

### 2.2.3.1 線量評価の方法

#### (1) 評価対象核種

サブドレン他浄化設備の処理済水は、Cs-134, Cs-137, Sr-90, H-3 (以下、「主要核種」という)、及びその他44核種※を評価対象核種とする。

(※ その他44核種は、「Ⅲ 第3編 2.1.2 放射性液体廃棄物等の管理」を参照)

その他の放射性液体廃棄物等の評価対象核種は、サンプリング頻度等を考慮して実効的に測定可能な主要核種とし、その他の核種については、平成28年3月末までに選定する。

#### (2) 線量評価の方法

排水する系統の実効線量は、排水する系統ごとに評価対象核種の放射性物質濃度の告示に定める周辺監視区域外の水中の濃度限度との比の総和(以下、「告示濃度限度比」という)から求め、最大の告示濃度限度比を排水の実効線量とする。

散水による実効線量は、散水した水のγ線に起因する敷地境界の実効線量、及び散水した水のH-3を吸入摂取した場合の敷地境界の実効線量を考慮する。

### 2.2.3.2 各系統における線量評価

#### (1) 評価対象の系統

以下の系統について線量評価を行う。

##### ○排水する系統

- ・地下水バイパス水
- ・堰内雨水
- ・サブドレン他水処理施設の処理済水

##### ○散水する系統

- ・堰内雨水
- ・5・6号機滞留水の処理済水

#### (2) 排水による線量評価

地下水バイパス水については、次の運用目標を満足していることを確認の上、排水するため、実効線量は0.22mSv/年となる。

##### 運用目標

Cs-134	1	Bq/L
Cs-137	1	Bq/L



Sr-90	5	Bq/L
H-3	1,500	Bq/L

サブドレン他浄化設備の処理済水については、次の運用目標を満足していることを確認の上、排水するため、主要核種の排水による実効線量は最大でも 0.15mSv/年となる。

運用目標

Cs-134	1	Bq/L
Cs-137	1	Bq/L
Sr-90	3(1)	Bq/L※
H-3	1,500	Bq/L

※ Sr-90 は、分析値若しくは全βでの評価値とし、10日に1回程度の頻度で1Bq/L未満であることを確認する。）

なお、1～4号機建屋近傍から地下水を汲み上げており比較的放射性物質濃度が高いサブドレン他浄化設備の処理済水（処理対象の全てのピット）について、その他44核種※の検出限界濃度を下げて分析した結果、多くの核種が検出限界濃度未満であった。仮に検出限界値未満の核種についても検出限界濃度を用いて告示濃度限度比を評価したところ0.0041mSv/年未満となり、告示濃度限度比が極めて小さくなることを確認した。また、この試料について、主要核種の告示濃度限度比は、0.011mSv/年未満となった。

（※ 測定データの詳細は、「Ⅲ 第3編 2.1.2 放射性液体廃棄物等の管理 添付資料-2」を参照）

この実測データに基づき、仮に主要核種が運用目標まで上昇した場合、それと同様な割合でその他44核種も上昇するものと仮定して、その他44核種の線量評価を行う。実測値に基づくその他44核種/主要核種の比が0.37であるので、これに主要核種による最大の実効線量0.15mSv/年を乗じ、その他44核種の実効線量は0.056mSv/年となった。よって、サブドレン他浄化設備の処理済水の排水による実効線量は、0.21mSv/年となった。

その他の排水する系統については、実効線量が0.22mSv/年以下となることを確認の上、排水する。

従って、放射性液体廃棄物等による実効線量は、上記のうち最大となる0.22mSv/年とする。

### (3) 散水による線量評価

散水する系統については、実効線量が0.22mSv/年以下となることを確認の上、散水

する。

堰内雨水の処理済水を散水した水の H-3 を吸入摂取した場合の敷地境界の実効線量は  $3.3 \times 10^{-2} \text{mSv/年}$  であり、5・6号機滞留水の処理済水を散水した水の H-3 を吸入摂取した場合の敷地境界の実効線量は  $3.3 \times 10^{-2} \text{mSv/年}$  である。(詳細は、「Ⅱ 2.36 雨水処理設備等 参考資料-1 構内散水における被ばく評価」, 「Ⅱ 2.33 5・6号機放射性液体廃棄物処理系 参考資料-1 構内散水における被ばく評価」を参照)

#### 2.2.4 線量評価のまとめ

現状の設備の運用により、気体廃棄物放出分で約 0.03mSv/年、敷地内各施設からの直接線及びスカイシャイン線の線量分で約 0.61mSv/年、放射性液体廃棄物等の排水分で約 0.22mSv/年、構内散水した堰内雨水の処理済水の H-3 を吸入摂取した場合の敷地境界の実効線量は約  $3.3 \times 10^{-2}$ mSv/年、構内散水した 5・6 号機滞留水の処理済水の H-3 を吸入摂取した場合の敷地境界の実効線量は約  $3.3 \times 10^{-2}$ mSv/年となり合計約 0.93mSv/年となる<sup>注)</sup>。

注) 四捨五入した数値を記載しているため、合算値が合計と合わない場合がある。

## 2.2.5 事故当初に放出された放射性物質の影響について

平成 25 年 4 月 2 日のモニタリングポスト指示値及び遮へい壁外側の空間線量率と年間換算値（8760 時間）を表 2. 2. 5-1 に示す。

最も低い敷地北側の MP-1 においても年間約 26mSv であり、これは 2.2.4 までに評価した追加的な放射性物質の放出に起因する実効線量及び各施設からの直接並びに散乱放射線による実効線量を大きく上回っている。また、空気中の放射性物質濃度も、追加放出分の評価値が約  $1.5 \times 10^{-9}$  Bq/cm<sup>3</sup> に対し、西門におけるダストサンプリング結果が  $10^{-7}$ Bq/cm<sup>3</sup> と 2 桁程度高い値となっており、過去に沈積した放射性物質が再浮遊しているものと考えられる。

これらのことから、現状は事故当初に放出し、沈積した放射性物質の影響が支配的であり、今後敷地周辺で居住するに当たっては、既に沈積した放射性物質の除去がより重要であることを示している。

表 2. 2. 5-1 モニタリングポストの指示値及び  
遮へい壁外側の空間線量率と年間換算値

	指示値 ( $\mu$ Sv/h)	年間換算値 (mSv/年)	遮へい壁外側の 空間線量率 ( $\mu$ Sv/h)	年間換算値 (mSv/年)
MP-1	3.0	約 26	—	—
MP-2	5.5	約 48	—	—
MP-3	6.6	約 58	—	—
MP-4	5.9	約 52	—	—
MP-5	6.2	約 54	—	—
MP-6	2.4	—	15	約 131
MP-7	5.5	—	40	約 350
MP-8	3.9	—	50	約 438