

## 2.35 サブドレン他水処理施設

### 2.35.1 基本設計

#### 2.35.1.1 設置の目的

サブドレン他水処理施設は、1～4号機タービン建屋等の周辺に設置されたサブドレンピットから地下水を汲み上げること（サブドレン集水設備）、海側遮水壁と既設護岸の間に設置される地下水ドレンポンドから地下水を汲み上げること（地下水ドレン集水設備）、汲み上げた水に含まれている放射性核種（トリチウムを除く）を十分低い濃度になるまで除去すること（サブドレン他浄化設備）及び浄化された水を排水すること（サブドレン他移送設備）を目的とする。（以下、「本格運転」という。）

#### 2.35.1.2 要求される機能

- (1) サブドレン集水設備は、1～4号機タービン建屋等の周辺に設置されたサブドレンピットから地下水を集水タンクに移送できること。
- (2) 地下水ドレン集水設備は、地下水ドレンポンドから地下水を汲み上げ、集水タンクに移送できること。
- (3) サブドレン他浄化設備は、サブドレン集水設備及び地下水ドレン集水設備で集水した地下水の処理、貯留、管理等を行い、放射性物質の濃度を適切な値に低減する能力を有すること。
- (4) サブドレン他浄化設備は、設備内で発生する気体状及び固体状の放射性物質及び可燃性ガスの管理が適切に行える機能を有すること。
- (5) サブドレン他移送設備は、サブドレン他浄化設備にて浄化された水を排水できること。
- (6) サブドレン他水処理施設は、漏えい防止機能を有すること。

#### 2.35.1.3 設計方針

##### 2.35.1.3.1 サブドレン集水設備の設計方針

###### (1) 処理能力

サブドレン集水設備は、1～4号機タービン建屋等の周辺に設置されたサブドレンピットから地下水を汲み上げ、集水タンクに移送できる処理容量とする。

###### (2) 材料

サブドレン集水設備は、処理対象水の性状を考慮し、適切な材料を用いた設計とする。

###### (3) 放射性物質の漏えい防止及び管理されない放出の防止

サブドレン集水設備の機器等は、液体状の放射性物質の漏えい防止及び敷地外への管理されない放出を防止するため、次の各項を考慮した設計とする。

- a. 漏えいの発生を防止するため、機器等には適切な材料を使用するとともに、タンク水

位の検出器を設ける。

- b. 液体状の放射性物質が漏えいした場合は、漏えい液体の除去を行えるようにする。
- c. サブドレンピットの水位、タンク水位等の警報については、免震重要棟集中監視室等に表示し、異常を確実に運転員に伝え適切な措置をとれるようにし、これを監視できるようにする。

#### (4) 健全性に対する考慮

サブドレン集水設備は、機器の重要度に応じた有効な保全が可能な設計とする。

#### (5) 検査可能性に対する設計上の考慮

サブドレン集水設備は、サブドレンピットから地下水を汲み上げ、集水タンクに移送できることを確認するための検査が可能な設計とする。

### 2.35.1.3.2 サブドレン他浄化設備の設計方針

#### (1) 放射性物質の濃度の低減

サブドレン他浄化設備は、サブドレン集水設備及び地下水ドレン集水設備で汲み上げた水を、ろ過、イオン交換等により、周辺環境に対して、放射性物質の濃度を合理的に達成できる限り低くする設計とする。

#### (2) 処理能力

サブドレン他浄化設備は、サブドレン集水設備及び地下水ドレン集水設備で想定される汲み上げ量以上の処理容量とする。

#### (3) 材料

サブドレン他浄化設備の機器等は、処理対象水の性状を考慮し、適切な材料を用いた設計とする。

#### (4) 放射性物質の漏えい防止及び管理されない放出の防止

サブドレン他浄化設備の機器等は、液体状の放射性物質の漏えい防止及び敷地外への管理されない放出を防止するため、次の各項を考慮した設計とする。

- a. 漏えいの発生を防止するため、機器等には適切な材料を使用するとともに、タンク水位の検出器、インターロック回路等を設ける。
- b. 液体状の放射性物質が漏えいした場合は、漏えい液体の除去を行えるようにする。
- c. タンク水位、漏えい検知等の警報については、免震重要棟集中監視室等に表示し、異常を確実に運転員に伝え適切な措置をとれるようにし、これを監視できるようにする。
- d. サブドレン他浄化装置の機器等は、周辺に堰を設けた区画内に設け、漏えいの拡大を

防止する。また、排水路から可能な限り離隔するとともに、排水路を跨ぐ箇所はボックス鋼内等に配管を敷設する。

(5) 被ばく低減

サブドレン他浄化設備は、遮へい、機器の配置等により被ばくの低減を考慮した設計とする。

(6) 可燃性ガスの管理

サブドレン他浄化設備は、水の放射線分解により発生する可燃性ガスの滞留を防止でき、必要に応じて適切に排出できる設計とする。また、可燃性ガスに放射性物質が含まれる可能性がある場合は、適切に除去する設計とする。

(7) 健全性に対する考慮

サブドレン他浄化設備は、機器の重要度に応じた有効な保全が可能な設計とする。

(8) 検査可能性に対する設計上の考慮

サブドレン他浄化設備は、処理量ならびに放射能濃度を低減できることを確認するための検査が可能な設計とする。

(9) 地下水の貯留

サブドレン他浄化設備は、地下水を浄化してサンプルタンクへ移送することを目的とするが、地下水の水質や処理状況に応じて、地下水を RO 濃縮水貯槽又は Sr 処理水貯槽へ移送することが可能な設計とする。なお、RO 濃縮水貯槽又は Sr 処理水貯槽へ移送した地下水はサブドレン他水処理施設へ移送して処理しない。

### 2.35.1.3.3 サブドレン他移送設備の設計方針

#### (1) 処理能力

サブドレン他移送設備は、サブドレン他浄化設備で想定される処理容量以上の処理容量とする。

#### (2) 材料

サブドレン他移送設備の機器等は、処理対象水の性状を考慮し、適切な材料を用いた設計とする。

#### (3) 放射性物質の漏えい防止及び管理されない放出の防止

サブドレン他移送設備は浄化した水を取り扱うことから、液体中の放射性物質による影響はほとんど無い。ただし、液体状の放射性物質の漏えい防止及び敷地外への管理されない放出を防止するため、機器等は次の各項を考慮した設計とする。

- a. 漏えいの発生を防止するため、機器等には適切な材料を使用するとともに、インターロック回路等を設ける。
- b. 液体状の放射性物質が漏えいした場合は、漏えい液体の除去を行えるようにする。
- c. 漏えい検知等の警報については、免震重要棟集中監視室等に表示し、異常を確実に運転員に伝え適切な措置をとれるようにし、これを監視できるようにする。
- d. 浄化した水を排水する際には事前に水質分析を行い、浄化水に含まれる放射性物質濃度が、告示濃度限度よりも十分に低い排水の基準（詳細は「2.1.2 放射性液体廃棄物の管理」を参照）を満足することを確認した後に、排水を行う。また、運転員の誤操作等により、水質分析前の水を排水することが無いよう配慮した設計とする。

#### (4) 健全性に対する考慮

サブドレン他移送設備は、機器の重要度に応じた有効な保全が可能な設計とする。

#### (5) 検査可能性に対する設計上の考慮

サブドレン他移送設備は、浄化された水を排水できることを確認するための検査が可能な設計とする。

#### 2.35.1.3.4 地下水ドレン集水設備の設計方針

##### (1) 処理能力

地下水ドレン集水設備は、地下水ドレンポンドから地下水を汲み上げ、集水タンクに移送できる処理容量とする。

##### (2) 材料

地下水ドレン集水設備は、処理対象水の性状を考慮し、適切な材料を用いた設計とする。

##### (3) 放射性物質の漏えい防止及び管理されない放出の防止

地下水ドレン集水設備の機器等は、液体状の放射性物質の漏えい防止及び敷地外への管理されない放出を防止するため、次の各項を考慮した設計とする。

- a. 漏えいの発生を防止するため、機器等には適切な材料を使用するとともに、タンク水位の検出器を設ける。
- b. 液体状の放射性物質が漏えいした場合は、漏えい液体の除去を行えるようにする。
- c. 地下水ドレンのタンク水位等の警報については、免震重要棟集中監視室等に表示し、異常を確実に運転員に伝え適切な措置をとれるようにし、これを監視できるようにする。

##### (4) 健全性に対する考慮

地下水ドレン集水設備は、機器の重要度に応じた有効な保全が可能な設計とする。

##### (5) 検査可能性に対する設計上の考慮

地下水ドレン集水設備は、地下水ドレンポンドで汲み上げた地下水を移送できることを確認するための検査が可能な設計とする。

#### 2.35.1.4 供用期間中に確認する項目

- (1) サブドレン集水設備は、サブドレンピットから地下水を汲み上げ、集水タンクに移送できること。
- (2) サブドレン他浄化設備は、通水でき、放射性核種濃度を低減できること。
- (3) サブドレン他移送設備は、浄化した水を移送先まで移送できること。
- (4) 地下水ドレン集水設備は、地下水ドレンポンドから地下水を汲み上げ、集水タンクまで移送できること。

## 2.35.1.5 主要な機器

### 2.35.1.5.1 サブドレン集水設備

サブドレン集水設備は、揚水ポンプ、中継タンク、中継タンク移送ポンプ、集水タンク及び移送配管で構成する。汲み上げた地下水は集水タンクに集水する。また、共通設備として、運転監視を行う監視・制御装置、電源を供給する電源設備等で構成する。

サブドレン集水設備は、免震重要棟集中監視室の監視・制御装置により遠隔操作及び運転状況の監視を行う。監視・制御装置は、故障により各設備の誤動作を引き起こさない構成とする。更に、運転員の誤操作、誤判断を防止するようにし、重要な装置の緊急停止操作については、ダブルアクションを要する等の設計とする。

電源は、異なる2系統の所内高圧母線から受電できる構成とする。

また、サブドレンピット内の水位が建屋内の滞留水の水位を下回らないように管理するため、各サブドレンピット内には水位計を設置し、サブドレンピット内の水位を監視する。

### 2.35.1.5.2 サブドレン他浄化設備

サブドレン他浄化設備は、集水タンク移送ポンプ、処理装置供給タンク、サブドレン他浄化装置、サンプルタンクで構成する。付帯設備として、運転監視を行う監視・制御装置、電源を供給する電源設備及び建屋等で構成する。また、放射能濃度が低減していることを確認するための試料採取が可能な設計とする。

サブドレン他浄化設備の主要な機器は、免震重要棟集中監視室の監視・制御装置により遠隔操作及び運転状況の監視を行う。監視・制御装置は、故障により各設備の誤動作を引き起こさない構成とする。更に、運転員の誤操作、誤判断を防止するようにし、重要な装置の緊急停止操作については、ダブルアクションを要する等の設計とする。

#### (1) サブドレン他浄化装置

サブドレン他浄化装置は、4塔の前処理フィルタ、5塔の吸着塔及び2台のポンプで構成する。

前処理フィルタは、前処理フィルタ1及び2によって浮遊物質を除去し、前処理フィルタ3、4によってそれぞれセシウム、ストロンチウムを粗取りする。吸着塔は、吸着塔1～3によってセシウム及びストロンチウムを除去し、吸着塔4、5によってそれぞれアンチモン、重金属核種（コバルト等）を除去する。また、前処理フィルタ及び吸着塔の吸着材は、除去対象核種に応じて入れ替え可能な設計とする。

前処理フィルタは、一定量処理後、水抜きを行い、交換する。使用済前処理フィルタは、容器に収納して、固体廃棄物貯蔵庫に一時貯蔵する。吸着塔は、一定量処理後、水抜きを行い、吸着塔ごと交換する。使用済吸着塔は、使用済セシウム吸着塔一時保管施設に一時貯蔵する。

## (2) 電源設備

電源は、異なる2系統の所内高圧母線から受電できる構成とする。なお、サブドレン他浄化設備は、電源が喪失した場合に系統が隔離され停止するため、外部への漏えいを発生させることはない。

## (3) サブドレン他浄化装置建屋

サブドレン他浄化装置建屋は、平面が約46m×約32mで厚さが約1.5mの鉄筋コンクリート造のべた基礎を有し、漏えいの拡大を防止するための堰を設置する。

### 2.35.1.5.3 サブドレン他移送設備

サブドレン他移送設備は、浄化水移送ポンプ、移送配管等で構成する。浄化した水はサンプルタンクに一時貯留し、水質分析後、浄化水移送ポンプにより排水する。浄化した水の再浄化を行う場合は、サブドレン他浄化設備へ移送する。

また、共通設備として、運転監視を行う監視・制御装置、電源を供給する電源設備等で構成する。サブドレン他移送設備は、免震重要棟集中監視室の監視・制御装置により遠隔操作及び運転状況の監視を行う。監視・制御装置は、故障により各設備の誤動作を引き起こさない構成とする。更に、運転員の誤操作、誤判断を防止するようにし、排水等の重要な操作については、ダブルアクションを要する等の設計とする。電源は、異なる2系統の所内高圧母線から受電できる構成とする。

### 2.35.1.5.4 地下水ドレン集水設備

地下水ドレン集水設備は、地下水ドレンポンド揚水ポンプ、地下水ドレン中継タンク、地下水ドレン中継タンク移送ポンプ、及び移送配管で構成する。地下水ドレン集水設備により汲み上げた地下水は集水タンクへ移送する。

また、共通設備として、運転監視を行う監視・制御装置、電源を供給する電源設備等で構成する。地下水ドレン集水設備は、免震重要棟集中監視室の監視・制御装置により遠隔操作及び運転状況の監視を行う。監視・制御装置は、故障により各設備の誤動作を引き起こさない構成とする。更に、運転員の誤操作、誤判断を防止するようにし、重要な装置の緊急停止操作については、ダブルアクションを要する等の設計とする。

電源は、異なる2系統の所内高圧母線から受電できる構成とする。

また、各地下水ドレンポンド内には水位計を設置し、地下水ドレンポンド内の水位を監視する。

### 2.35.1.6 自然災害対策等

#### (1) 津波

放射性物質を蓄積するサブドレン他浄化装置は、アウトサイズ津波が到達しないと考

えられる O.P.30m 以上の場所に設置する。集水タンクは、O.P.4m に設置することから、アウターライズ津波による波力がタンクに直接作用しないような高さの堰を設ける。また、大津波警報が出た際はサブドレン集水設備及び地下水ドレン集水設備を停止することで、汲み上げた水の流出防止に努める。また、サブドレン他移送設備を停止することで、排水前の水の流出防止に努める。

## (2) 台風

放射性物質を蓄積するサブドレン他浄化装置は、台風による設備損傷の可能性が低い鉄骨造の建屋内に設置する。

## (3) 積雪

積雪による設備の損傷を防止するため、建屋は建築基準法施行令及び福島県建築基準法施行規則細則に基づく積雪荷重に対して設計する。

## (4) 落雷

動的機器及び電気設備は、機器接地により落雷による損傷を防止する。

## (5) 竜巻

竜巻の発生の可能性が予見される場合は、設備の停止・隔離弁の閉止作業等を行い、サブドレンピット及び地下水ドレンポンドから汲み上げた地下水の漏えい防止を図る。

## (6) 火災

火災発生を防止するため、実用上可能な限り不燃性又は難燃性の材料を使用する。火災検知のため、消防法及び関係法令に従い、建屋内には自動火災報知設備を設置する。また、消火器を設置し、動力消防ポンプ(防火水槽及びポンプ車)を適切に配置することにより、初期消火の対応を可能とし、消火活動の円滑化を図る。放射性物質を吸着する前処理フィルタ及び吸着塔は鋼製容器のため、燃焼・延焼し難く、またこれらの機器付配管は鋼製であり、燃焼しない。

なお、建屋内には建築基準法及び関係法令並びに消防法及び関係法令に基づく安全避難通路を設定する。

### 2.35.1.7 構造強度及び耐震性

#### 2.35.1.7.1 サブドレン集水設備

##### (1) 構造強度

中継タンクは、JIS 等に準拠する。集水タンクは、「JSME S NC - 1 発電用原子力設備規



格 設計・建設規格」に準拠する。配管のうち、ポリエチレン管は ISO 規格、JWWA 規格または JIS に準拠し、鋼管及び伸縮継手は、JIS に準拠する。また、JSME 規格で規定される材料の JIS 年度指定は、技術的妥当性の範囲において材料調達性の観点から考慮しない場合もある。

## (2) 耐震性

サブドレン集水設備を構成する主要機器のうち放射性物質を内包するものは、「発電用原子炉施設に関する耐震設計審査指針」に従い設計する。主要な機器の耐震性を評価するにあたっては、「JEAG4601 原子力発電所耐震設計技術指針」等に準拠する。ポリエチレン配管及び伸縮継手は、材料の可撓性により耐震性を確保する。

### 2.35.1.7.2 サブドレン他浄化設備

#### (1) 構造強度

前処理フィルタ及び吸着塔は、「ASME Boiler and Pressure Vessel Code」に準拠する。前処理フィルタ及び吸着塔廻りの鋼管は、「ASME B31.1 Power Piping」に準拠する。その他の主要機器及び配管は、「JSME S NC-1 発電用原子力設備規格 設計・建設規格」等に準拠し、このうちポリエチレン配管は ISO 規格、JWWA 規格に準拠する。また、JSME 規格で規定される材料の JIS 年度指定は、技術的妥当性の範囲において材料調達性の観点から考慮しない場合もある。

#### (2) 耐震性

サブドレン他浄化設備を構成する主要機器のうち放射性物質を内包するものは、「発電用原子炉施設に関する耐震設計審査指針」に従い設計する。主要な機器及び鋼管の耐震性を評価するにあたっては、「JEAG4601 原子力発電所耐震設計技術指針」等に準拠する。ポリエチレン配管及び伸縮継手は、材料の可撓性により耐震性を確保する。

### 2.35.1.7.3 サブドレン他移送設備

#### (1) 構造強度

サブドレン他移送設備のポンプは JIS 規格に準拠する。その他の主要機器及び配管は「JSME S NC-1 発電用原子力設備規格 設計・建設規格」等に準拠し、このうちポリエチレン配管は ISO 規格、JWWA 規格に準拠する。JSME 規格で規定される材料の JIS 年度指定は、技術的妥当性の範囲において材料調達性の観点から考慮しない場合もある。

#### (2) 耐震性

サブドレン他移送設備を構成する主要機器のうち放射性物質を内包するものは、「発電用原子炉施設に関する耐震設計審査指針」に従い設計する。主要な機器及び鋼管の耐震性

を評価するにあたっては、「JEAG4601 原子力発電所耐震設計技術指針」等に準拠する。ポリエチレン配管及び伸縮継手は、材料の可撓性により耐震性を確保する。

#### 2.35.1.7.4 地下水ドレン集水設備

##### (1) 構造強度

地下水ドレン集水設備を構成するタンクは、JIS 等に準拠する。配管のうち、ポリエチレン管は ISO 規格、JWWA 規格、または、JIS に準拠し、鋼管は、「JSME S NC-1 発電用原子力設備規格 設計・建設規格」等に準拠する。

##### (2) 耐震性

地下水ドレン集水設備を構成する主要機器のうち放射性物質を内包するものは、「発電用原子炉施設に関する耐震設計審査指針」に従い設計する。主要な機器及び鋼管の耐震性を評価するにあたっては、「JEAG4601 原子力発電所耐震設計技術指針」等に準拠する。ポリエチレン配管は、材料の可撓性により耐震性を確保する。

#### 2.35.1.8 機器の故障への対応

##### 2.35.1.8.1 サブドレン集水設備

###### (1) 機器の単一故障

サブドレン集水設備は電源について多重化しており、上流の電源系統設備の単一故障については、速やかな集水の再開が可能である。

##### 2.35.1.8.2 サブドレン他浄化設備

###### (1) 機器の単一故障

サブドレン他浄化設備は、電源について多重化している。そのため、電源系統の単一故障については、電源系統の切替作業等により、速やかな処理の再開が可能である。

##### 2.35.1.8.3 サブドレン他移送設備

###### (1) 機器の単一故障

サブドレン他移送設備は、動的機器及び電源について多重化している。そのため、動的機器、電源系統の単一故障については、機器の切替作業等により、速やかな処理の再開が可能である。

##### 2.35.1.8.4 地下水ドレン集水設備

###### (1) 機器の単一故障

地下水ドレン集水設備は、電源について多重化しており、上流の電源系統設備の単一故障については、速やかな集水の再開が可能である。

2.35.2 基本仕様

2.35.2.1 主要仕様

2.35.2.1.1 サブドレン集水設備

(1) タンク

a . 中継タンク

名 称		中継タンク	
種 類	-	角形	
容 量	m <sup>3</sup> /個	12.0	
最 高 使 用 圧 力	MPa	静水頭	
最 高 使 用 温 度		40	
主 要 寸 法	内 寸	mm	2000 × 4000
	側 板 厚 さ	mm	6.0
	底 板 厚 さ	mm	9.0
	高 さ	mm	1500
材 料	側 板	-	SS400
	底 板	-	SS400
個 数	個	5	

b . 集水タンク

名 称		集水タンク	
種 類	-	たて置円筒形	
容 量	m <sup>3</sup> /個	1235	
最 高 使 用 圧 力	MPa	静水頭	
最 高 使 用 温 度		40	
主 要 寸 法	胴 内 径	m	11.0
	胴 板 厚 さ	mm	12.0
	底 板 厚 さ	mm	12.0
	高 さ	m	13.0
材 料	胴 板	-	SM400C
	底 板	-	SM400C
個 数	個	3	

(2) その他機器

a . 揚水ポンプ (完成品)

台 数 42 台

容 量 30 L/min

b. 中継タンク移送ポンプ（完成品）

台 数 5 台

容 量 400 L/min

(3) 配管

主要配管仕様

名 称	仕 様	
サブドレンピット内 (ポリエチレン管)	呼び径 材質 最高使用圧力 最高使用温度	32A 相当 ポリエチレン 0.48 MPa 30
サブドレンピット出口から 中継タンク入口まで (ポリエチレン管)	呼び径 材質 最高使用圧力 最高使用温度	40A 相当 ポリエチレン 0.98 MPa 40
(鋼管)	呼び径 / 厚さ 材質 最高使用圧力 最高使用温度	32A , 40A/Sch.40 STPG370 , SUS316LTP 0.98 MPa 40
中継タンク出口から 中継タンク移送ポンプ入口まで (鋼管)	呼び径 / 厚さ 材質 最高使用圧力 最高使用温度	65A/Sch.40 STPG370 静水頭 40
(伸縮継手)	呼び径 材質 最高使用圧力 最高使用温度	65A SUS316L 静水頭 40
中継タンク移送ポンプ出口から 集水タンク入口まで (ポリエチレン管)	呼び径 材質 最高使用圧力 最高使用温度	80A 相当 , 200A 相当 , 300A 相 当 ポリエチレン 0.98 MPa 40
(鋼管)	呼び径 / 厚さ 材質 最高使用圧力 最高使用温度	50A , 80A/Sch.40 STPG370 0.98 MPa 40

(伸縮継手)	呼び径 材質 最高使用圧力 最高使用温度	50A SUS316L 0.98 MPa 40
集水タンク出口から 集水タンク出口側ヘッダーまで (ポリエチレン管)	呼び径 材質 最高使用圧力 最高使用温度	100A 相当 ポリエチレン 静水頭 40

現場施工状況により、配管仕様（呼び径、厚さ、材質）の一部を使用しない場合がある。

2.35.2.1.2 サブドレン他浄化設備

(1) サブドレン他浄化装置の対象水の種類，処理方式並びに容量

名 称		仕様
対象水の種類	-	サブドレン
処 理 方 式	-	ろ過 + 吸着材方式
処 理 容 量	m <sup>3</sup> /h	50

(2) 容器

a . 処理装置供給タンク

名 称		処理装置供給タンク	
種 類	-	たて置円筒形	
容 量	m <sup>3</sup> /個	30	
最 高 使 用 圧 力	MPa	静水頭	
最 高 使 用 温 度		40	
主 要 寸 法	胴 内 径	mm	3000
	胴 板 厚 さ	mm	9.0
	底 板 厚 さ	mm	12.0
	平 板 厚 さ	mm	6.0
	高 さ	mm	5006
材 料	胴 板	-	SUS316L
	底 板	-	SUS316L
個 数	個	1	

b . 前処理フィルタ 1 , 2

名 称		前処理フィルタ 1 , 2	
種 類	-	たて置円筒形	
容 量	m <sup>3</sup> /h/個	50	
最高使用圧力	MPa	1.03	
最高使用温度		40	
主要寸法	胴 内 径	mm	901.7
	胴 板 厚 さ	mm	6.35
	上部平板厚さ	mm	63.5
	下部平板厚さ	mm	63.5
	高 さ	mm	2013
材 料	胴 板	-	ASME SA 516 Gr.70
	上 部 平 板	-	ASME SA 516 Gr.70
	下 部 平 板	-	ASME SA 516 Gr.70
個 数	個	2	

c . 前処理フィルタ 3 , 4

名 称		前処理フィルタ 3 , 4	
種 類	-	たて置円筒形	
容 量	m <sup>3</sup> /h/個	50	
最高使用圧力	MPa	1.03	
最高使用温度		40	
主要寸法	胴 内 径	mm	901.7
	胴 板 厚 さ	mm	6.35
	上部平板厚さ	mm	63.5
	下部平板厚さ	mm	63.5
	高 さ	mm	1800
材 料	胴 板	-	ASME SA 516 Gr.70
	上 部 平 板	-	ASME SA 516 Gr.70
	下 部 平 板	-	ASME SA 516 Gr.70
個 数	個	2	



d . 吸着塔 1 , 2 , 3 , 4 , 5

名 称		吸着塔 1 , 2 , 3 , 4 , 5	
種 類	-	たて置円筒形	
容 量	m <sup>3</sup> /h/個	50	
最 高 使 用 圧 力	MPa	1.55	
最 高 使 用 温 度		40	
主 要 寸 法	胴 内 径	mm	1346.2
	胴 板 厚 さ	mm	25.4
	鏡 板 厚 さ	mm	25.4
	高 さ	mm	3119
材 料	胴 板	-	ASME SA 516 Gr.70
	鏡 板	-	ASME SA 516 Gr.70
個 数	-	5	

e . サンプルタンク

名 称		サンプルタンク	
種 類	-	たて置円筒形	
容 量	m <sup>3</sup> /個	1235	
最 高 使 用 圧 力	MPa	静水頭	
最 高 使 用 温 度		40	
主 要 寸 法	胴 内 径	m	11.0
	胴 板 厚 さ	mm	12.0
	底 板 厚 さ	mm	12.0
	高 さ	m	13.0
材 料	胴 板	-	SM400C
	底 板	-	SM400C
個 数	個	7	

f . RO 濃縮水処理水中継タンク (RO 濃縮水処理設備 から用途変更)

名 称		RO 濃縮水処理水中継タンク	
種 類	-	たて置円筒形	
容 量	m <sup>3</sup> /個	1235	
最 高 使 用 圧 力	MPa	静水頭	
最 高 使 用 温 度		40	
主 要 寸 法	胴 内 径	mm	11000
	胴 板 厚 さ	mm	12.0
	底 板 厚 さ	mm	12.0
	高 さ	mm	13000
材 料	胴 板	-	SM400C
	底 板	-	SM400C
個 数	個	1	

-2.38 RO 濃縮水処理設備 2.38.2.2 機器仕様 (1) 容器

(3) その他機器

a . 集水タンク移送ポンプ (完成品)

台 数                    2 台  
容 量                    50 m<sup>3</sup>/h

b . 処理装置供給ポンプ (完成品)

台 数                    1 台  
容 量                    50 m<sup>3</sup>/h

c . 処理装置加圧ポンプ (完成品)

台 数                    1 台  
容 量                    50 m<sup>3</sup>/h

d . RO 濃縮水処理水移送ポンプ (完成品) (RO 濃縮水処理設備 から用途変更)

台 数                    2 台 (1 台予備)  
容 量                    21 m<sup>3</sup>/h

-2.38 RO 濃縮水処理設備 2.38.2.2 機器仕様 (2) ポンプ

## (4) 配管

## 主要配管仕様 ( 1 / 3 )

名 称	仕 様	
集水タンク出口側ヘッダーから 処理装置供給タンク入口まで (ポリエチレン管)	呼び径 材質 最高使用圧力 最高使用温度	100A 相当, 150A 相当 ポリエチレン 静水頭(集水タンク移送ポンプ下流は 0.98 MPa) 40
(鋼管)	呼び径 / 厚さ 材質 最高使用圧力 最高使用温度	50A/Sch.80 100A, 150A/Sch.40 STPT410 静水頭(集水タンク移送ポンプ下流は 0.98 MPa) 40
処置装置供給タンク出口から 処理装置供給ポンプ入口まで (ポリエチレン管)	呼び径 材質 最高使用圧力 最高使用温度	100A 相当 ポリエチレン 静水頭 40
(鋼管)	呼び径 / 厚さ 材質 最高使用圧力 最高使用温度	100A/Sch.40 STPT410 静水頭 40
(鋼管)	呼び径 / 厚さ 材質 最高使用圧力 最高使用温度	80A/Sch.40, 100A/Sch.10 UNS S32750 ( ASME SA 790 ) 静水頭 40
処置装置供給ポンプ出口から 処理装置加圧ポンプ入口まで (鋼管)	呼び径 / 厚さ 材質 最高使用圧力 最高使用温度	50A/Sch.40 80A/Sch.10, Sch.40 UNS S32750 ( ASME SA 790 ) 1.03 MPa 40

主要配管仕様 ( 2 / 3 )

名 称	仕 様	
処理装置加圧ポンプ出口から サブドレン他浄化装置出口（吸着 塔5下流）まで （鋼管）	呼び径 / 厚さ 材質 最高使用圧力 最高使用温度	50A/Sch.40 80A/Sch.10 UNS S32750 ( ASME SA 790 ) 1.55 MPa 40
（伸縮継手）	呼び径 材質 最高使用圧力 最高使用温度	80A 相当 UNS N04400 ( ASME SB 127 / ASTM B 127 ) 1.55 MPa 40
サブドレン他浄化装置出口（吸着 塔5下流）から サンプルタンクまで （ポリエチレン管）	呼び径 材質 最高使用圧力 最高使用温度	100A 相当 ポリエチレン 0.98 MPa 40
（鋼管）	呼び径 / 厚さ 材質 最高使用圧力 最高使用温度	80A, 100A/Sch.10 UNS S32750 ( ASME SA 790 ) 0.98 MPa 40
（鋼管）	呼び径 / 厚さ 材質 最高使用圧力 最高使用温度	100A/Sch.40 STPT410 0.98 MPa 40
（鋼管）	呼び径 / 厚さ 材質 最高使用圧力 最高使用温度	100A/Sch.40 STPG370 0.98 MPa 40
処理装置供給タンク入口側配管分 岐部からRO濃縮水処理水中継タ ンク入口まで （ポリエチレン管）	呼び径 材質 最高使用圧力 最高使用温度	100A 相当 ポリエチレン 0.98 MPa 40

主要配管仕様 ( 3 / 3 )

名 称	仕 様	
吸着塔 5 下流から RO 濃縮水処理水中継タンク入口まで* (ポリエチレン管)	呼び径 / 厚さ 材質 最高使用圧力 最高使用温度	100A 相当 ポリエチレン 0.98 MPa 40
RO 濃縮水処理水中継タンク出口から RO 濃縮水処理水移送ポンプ入口まで* (ポリエチレン管)	呼び径 材質 最高使用圧力 最高使用温度	100A 相当 ポリエチレン 静水頭 40
(鋼管)	呼び径 / 厚さ 材質 最高使用圧力 最高使用温度	100A/Sch.40 STPT410 静水頭 40
(鋼管)	呼び径 / 厚さ  材質 最高使用圧力 最高使用温度	200A/Sch.40 100A/Sch.40 STPG370 静水頭 40
(伸縮継手)	呼び径 / 厚さ 材質 最高使用圧力 最高使用温度	200A 相当 合成ゴム 静水頭 40
RO 濃縮水処理水移送ポンプ出口より RO 濃縮水貯槽又は Sr 処理水貯槽まで* (ポリエチレン管)	呼び径 / 厚さ 材質 最高使用圧力 最高使用温度	100A 相当 ポリエチレン管 0.98 MPa 40
(鋼管)	呼び径 / 厚さ  材質 最高使用圧力 最高使用温度	100A/Sch.40 50A/Sch.80 STPT410 0.98 MPa 40

現場施工状況により、配管仕様（呼び径、厚さ、材質）の一部を使用しない場合がある。

\* RO 濃縮水処理設備から用途変更 ( -2.38 RO 濃縮水処理設備 2.38.2.2 機器仕様 (3)配管 )

### 2.35.2.1.3 サブドレン他移送設備

#### (1) その他機器

##### a. 浄化水移送ポンプ（完成品）

台 数	2 台
容 量	50 m <sup>3</sup> /h 以上（1 台あたり）

##### b. 攪拌ポンプ（完成品）

台 数	2 台
容 量	330 m <sup>3</sup> /h 以上（1 台あたり）

## (2) 配管

## 主要配管仕様 ( 1 / 3 )

名 称	仕 様	
サンプルタンク出口から 浄化水移送ポンプ入口まで (ポリエチレン管)	呼び径 材質 最高使用圧力 最高使用温度	150A 相当 ポリエチレン 静水頭 40
(伸縮継手)	呼び径 材質 最高使用圧力 最高使用温度	150A 相当, 200A 相当 EPDM 合成ゴム 静水頭 40
(鋼管)	呼び径 / 厚さ  材質 最高使用圧力 最高使用温度	200A/Sch.40 150A/Sch.40 STPG370 静水頭 40
浄化水移送ポンプ出口から 排水箇所まで (ポリエチレン管)	呼び径 材質 最高使用圧力 最高使用温度	150A 相当 ポリエチレン 0.98 MPa 40
(伸縮継手)	呼び径 材質 最高使用圧力 最高使用温度	100A 相当 EPDM 合成ゴム 0.98 MPa 40
(鋼管)	呼び径 / 厚さ  材質 最高使用圧力 最高使用温度	100A/Sch.40 150A/Sch.40 STPG370 0.98 MPa 40
(鋼管)	呼び径 / 厚さ 材質 最高使用圧力 最高使用温度	150A/Sch.40 SUS316LTP 0.98 MPa 40

主要配管仕様 ( 2 / 3 )

名 称	仕 様	
サンプルタンク出口から 攪拌ポンプ入口まで (ポリエチレン管)	呼び径 材質 最高使用圧力 最高使用温度	200A 相当, 250A 相当 ポリエチレン 静水頭 40
(伸縮継手)	呼び径 材質 最高使用圧力 最高使用温度	200A 相当 EPDM 合成ゴム 静水頭 40
(鋼管)	呼び径 / 厚さ  材質 最高使用圧力 最高使用温度	200A/Sch.40 250A/Sch.40 STPG370 静水頭 40
攪拌ポンプ出口から サンプルタンク攪拌水受入口まで (ポリエチレン管)	呼び径 材質 最高使用圧力 最高使用温度	200A 相当, 250A 相当 ポリエチレン 0.98 MPa 40
(伸縮継手)	呼び径 材質 最高使用圧力 最高使用温度	200A 相当 EPDM 合成ゴム 0.98 MPa 40
(鋼管)	呼び径 / 厚さ  材質 最高使用圧力 最高使用温度	200A/Sch.40 250A/Sch.40 STPG370 0.98 MPa 40
(鋼管)	呼び径 / 厚さ 材質 最高使用圧力 最高使用温度	200A/Sch.40 SUS316LTP 0.49 MPa 40



主要配管仕様 ( 3 / 3 )

名 称	仕 様	
攪拌ポンプ出口からサブドレン他 浄化設備 ( 処理装置供給タンク ) まで ( ポリエチレン管 )	呼び径 材質 最高使用圧力 最高使用温度	100A 相当 ポリエチレン 0.98 MPa 40
( 伸縮継手 )	呼び径 材質 最高使用圧力 最高使用温度	200A 相当 EPDM 合成ゴム 0.98 MPa 40
( 鋼管 )	呼び径 / 厚さ 材質 最高使用圧力 最高使用温度	100A/Sch.40 200A/Sch.40 STPG370 0.98 MPa 40
( 鋼管 )	呼び径 / 厚さ 材質 最高使用圧力 最高使用温度	100A/Sch.40 STPT410 0.98 MPa 40

現場施工状況により、配管仕様 ( 呼び径、厚さ、材質 ) の一部を使用しない場合がある。

#### 2.35.2.1.4 地下水ドレン集水設備

##### (1) タンク

##### a. 地下水ドレン中継タンク

名 称		地下水ドレン中継タンク	
種 類	-	角形	
容 量	m <sup>3</sup> /個	12.0	
最 高 使 用 圧 力	MPa	静水頭	
最 高 使 用 温 度		40	
主 要 寸 法	内 寸	mm	2000 × 4000
	側 板 厚 さ	mm	6.0
	底 板 厚 さ	mm	9.0
	高 さ	mm	1500
材 料	側 板	-	SS400
	底 板	-	SS400
個 数	個	3	

##### (2) その他機器

##### a. 地下水ドレンポンド揚水ポンプ（完成品）

台 数      5 台  
容 量      120 L/min

##### b. 地下水ドレン中継タンク移送ポンプ（完成品）

台 数      3 台  
容 量      400 L/min

### (3) 配管

#### 主要配管仕様

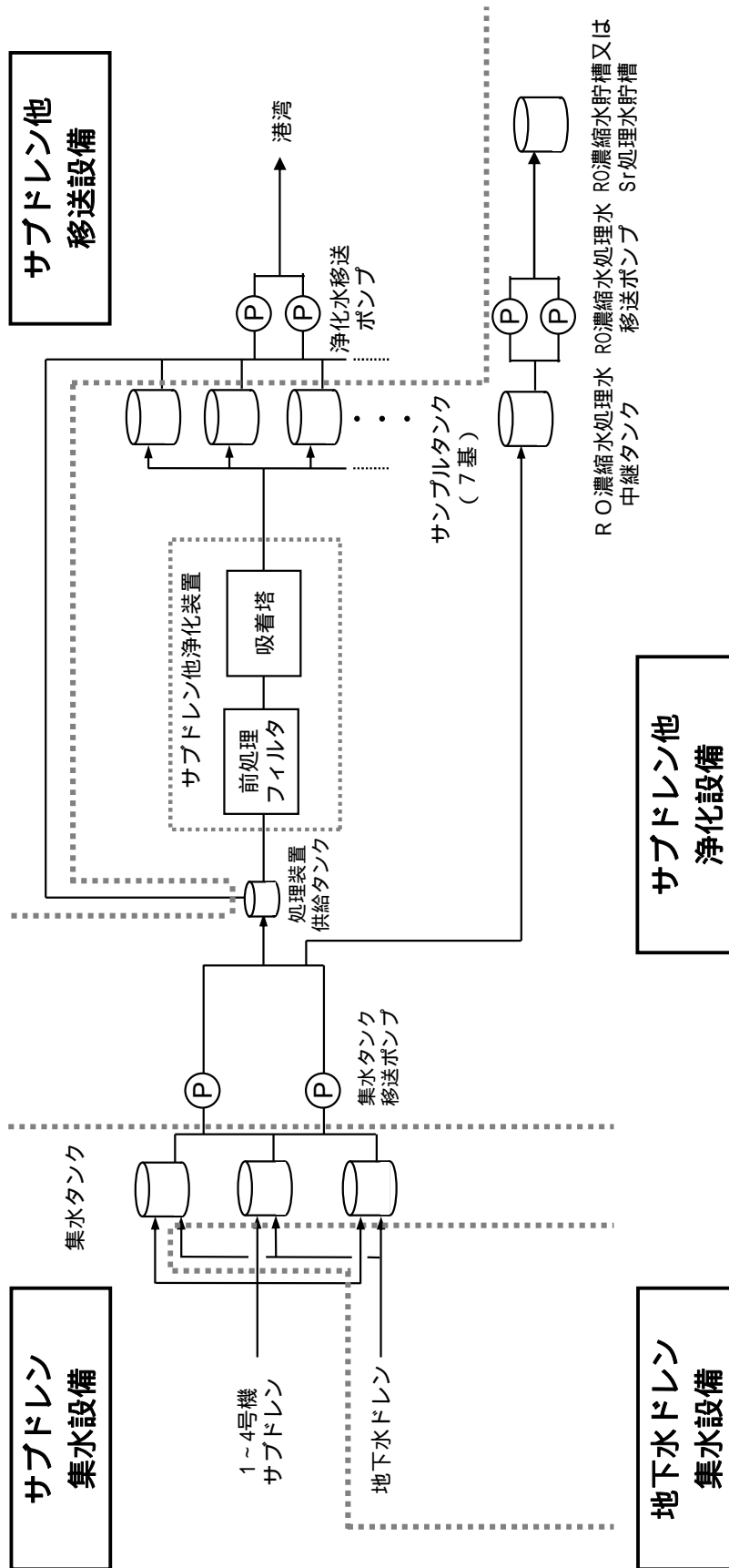
名 称	仕 様	
地下水ドレンポンド内 (ポリエチレン管)	呼び径 材質 最高使用圧力 最高使用温度	50A 相当 ポリエチレン 0.49 MPa 40
地下水ドレンポンド出口から 地下水ドレン中継タンク入口まで (ポリエチレン管)	呼び径 材質 最高使用圧力 最高使用温度	50A 相当 ポリエチレン 0.49 MPa 40
(鋼管)	呼び径 / 厚さ 材質 最高使用圧力 最高使用温度	50A/Sch.40 SUS316LTP 0.49 MPa 40
地下水ドレン中継タンク出口から 集水タンク入口まで (ポリエチレン管)	呼び径 材質 最高使用圧力 最高使用温度	80A 相当, 150A 相当 ポリエチレン 0.98 MPa 40
(鋼管)	呼び径 / 厚さ 材質 最高使用圧力 最高使用温度	80A, 150A, 200A/Sch.40 SUS316LTP 0.98 MPa 40

現場施工状況により、配管仕様（呼び径、厚さ、材質）の一部を使用しない場合がある。

### 2.35.3 添付資料

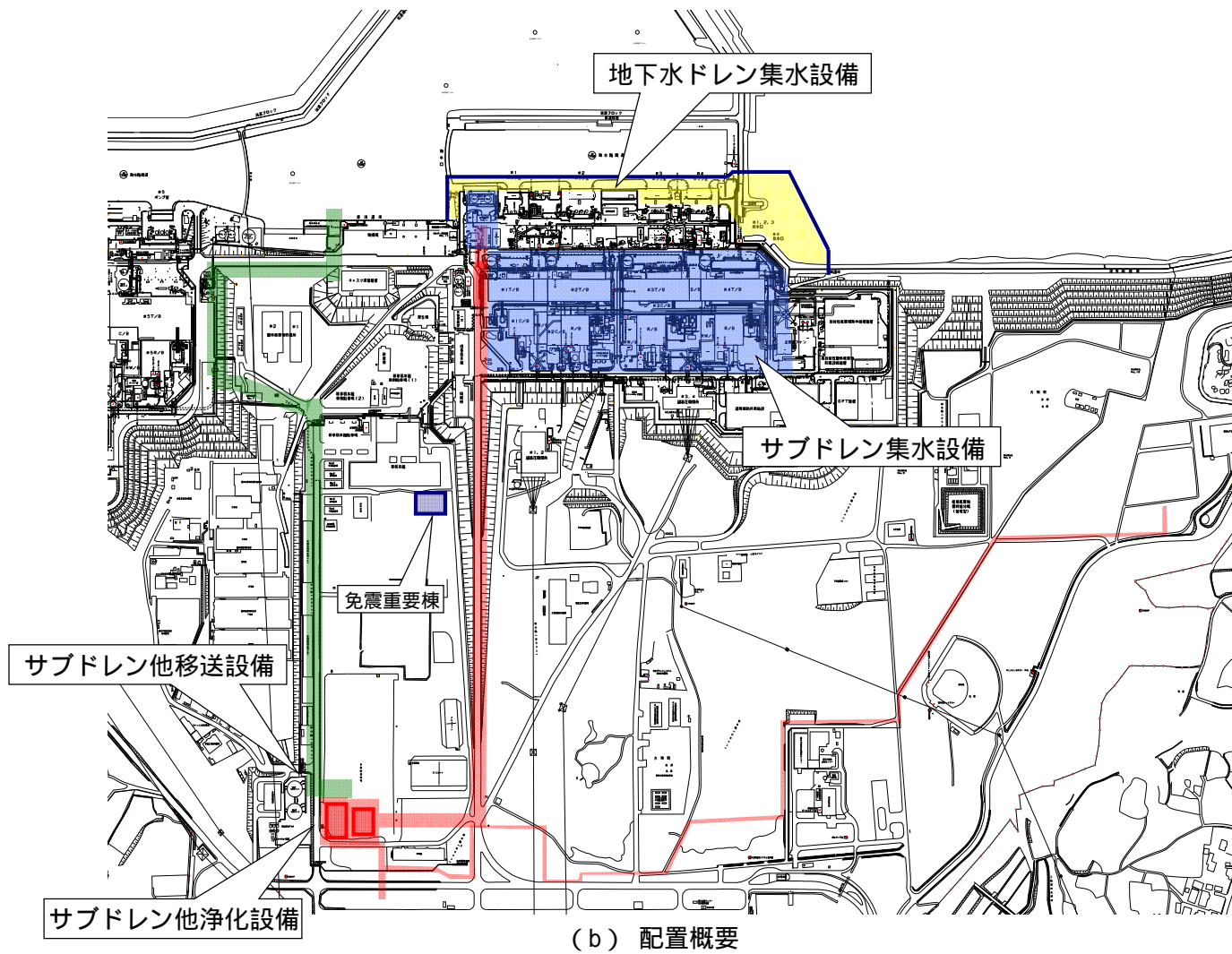
- 添付資料 - 1 : 全体概要図及び系統構成図
- 添付資料 - 2 : 機器配置図
- 添付資料 - 3 : サブドレン他水処理施設の耐震性に関する説明書
- 添付資料 - 4 : サブドレン集水設備の強度に関する説明書
- 添付資料 - 5 : サブドレン他浄化設備の強度に関する説明書
- 添付資料 - 6 : サブドレン他移送設備の強度に関する説明書
- 添付資料 - 7 : 地下水ドレン集水設備の強度に関する説明書
- 添付資料 - 8 : サブドレン他浄化装置建屋基礎の構造強度に関する検討結果
- 添付資料 - 9 : 流体状の放射性廃棄物の施設外への防止能力についての計算書
- 添付資料 - 10 : 工事工程表
- 添付資料 - 11 : サブドレン他水処理施設の具体的な安全確保策
- 添付資料 - 12 : サブドレン他水処理施設に係る確認事項

全体概要図及び系統構成図



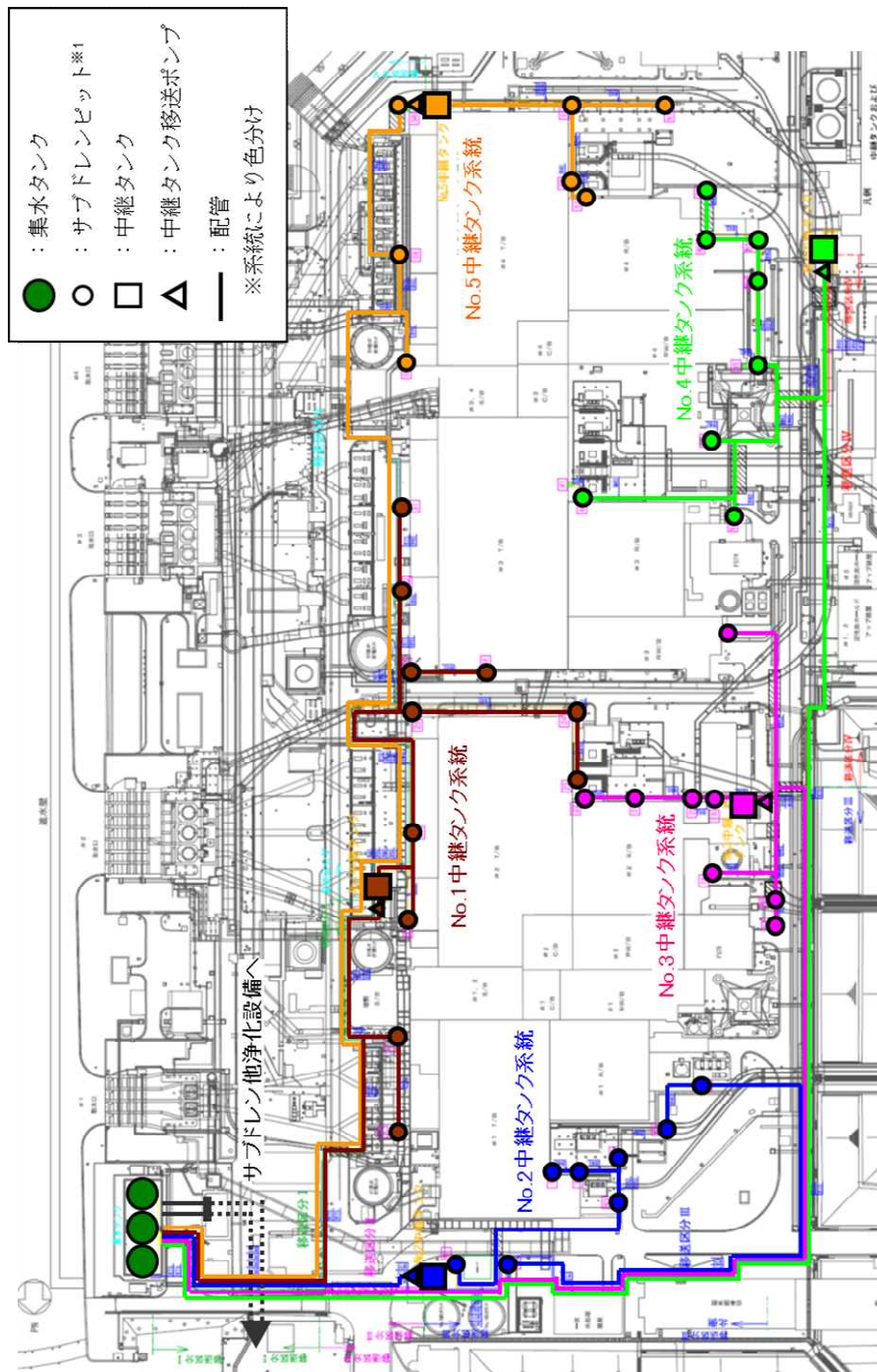
(a) 系統概要

図 - 1 サブドレン他水処理施設の全体概要図 ( 1 / 2 )



(b) 配置概要

図 - 1 サブドレン他水処理施設の全体概要図 ( 2 / 2 )



※1 揚水ポンプは、サブドレンピット内部に設置されている。(各ピットに1台ずつ、計42台)

図 - 2 サブドレン集水設備系統図

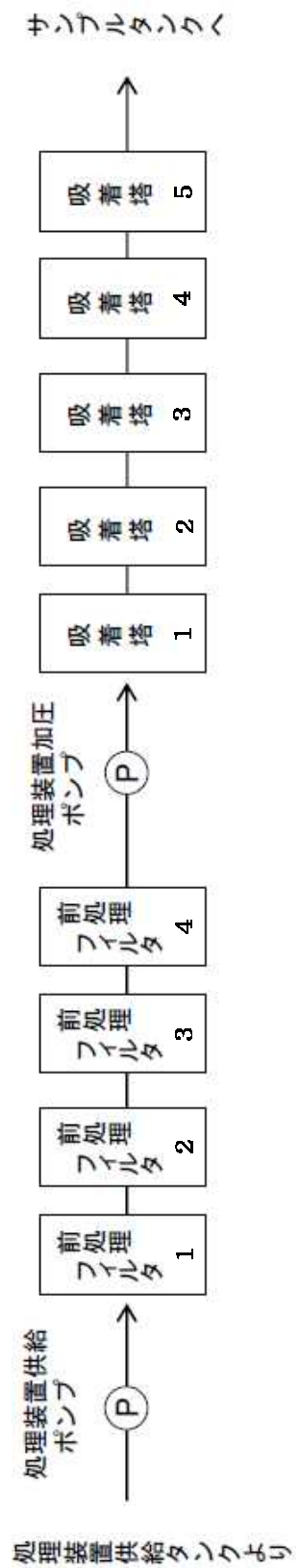


図 - 3 サブドレン他浄化装置系統構成図



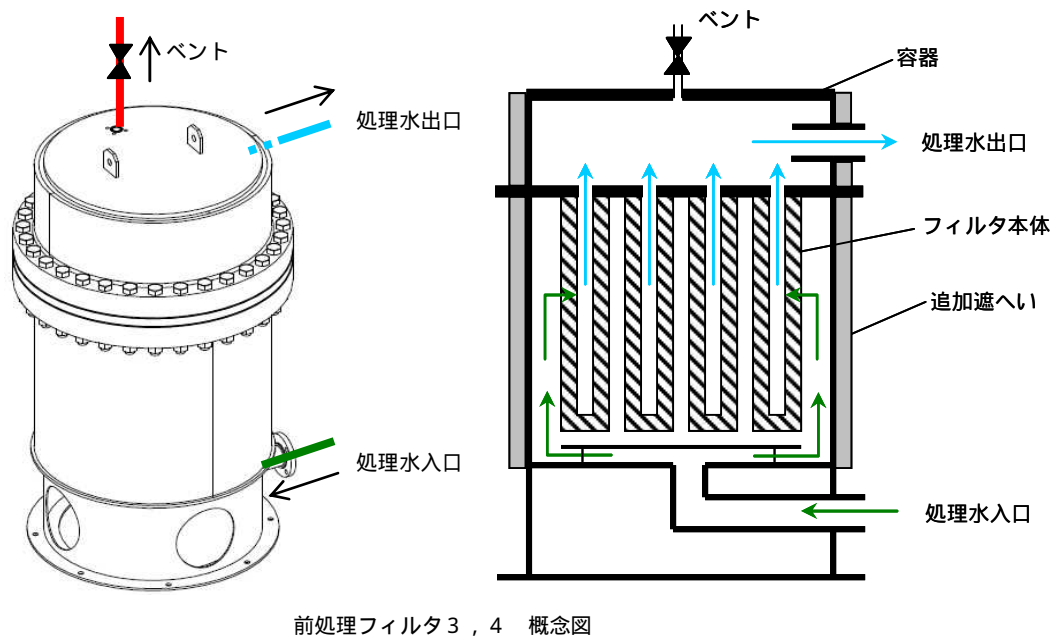
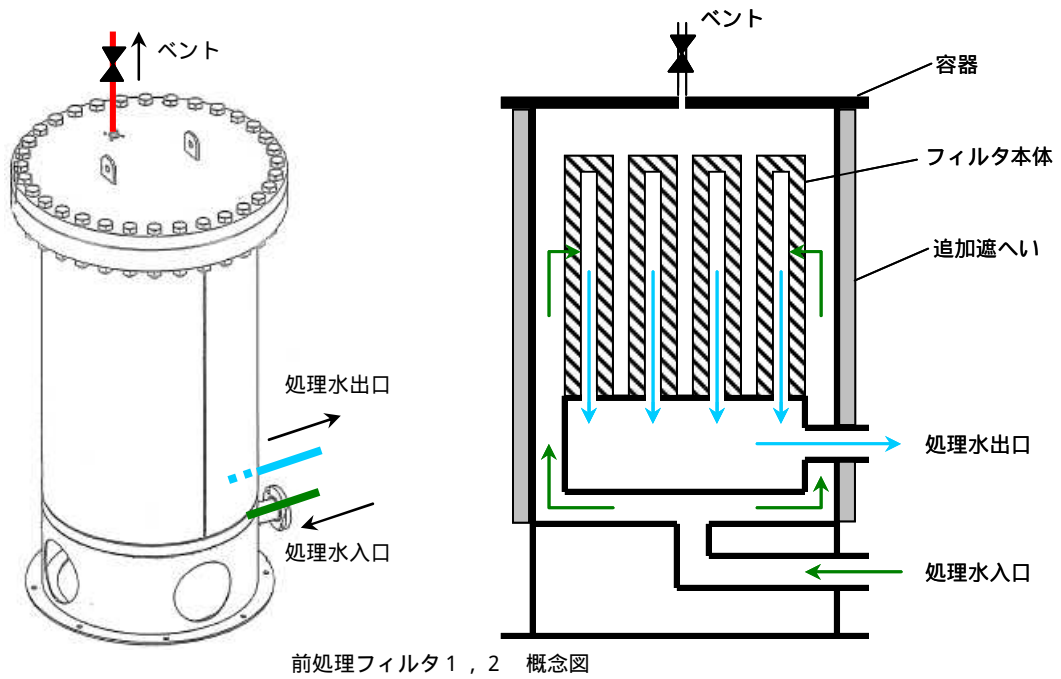


図 - 4 サブドレン他浄化装置 前処理フィルタの概念図

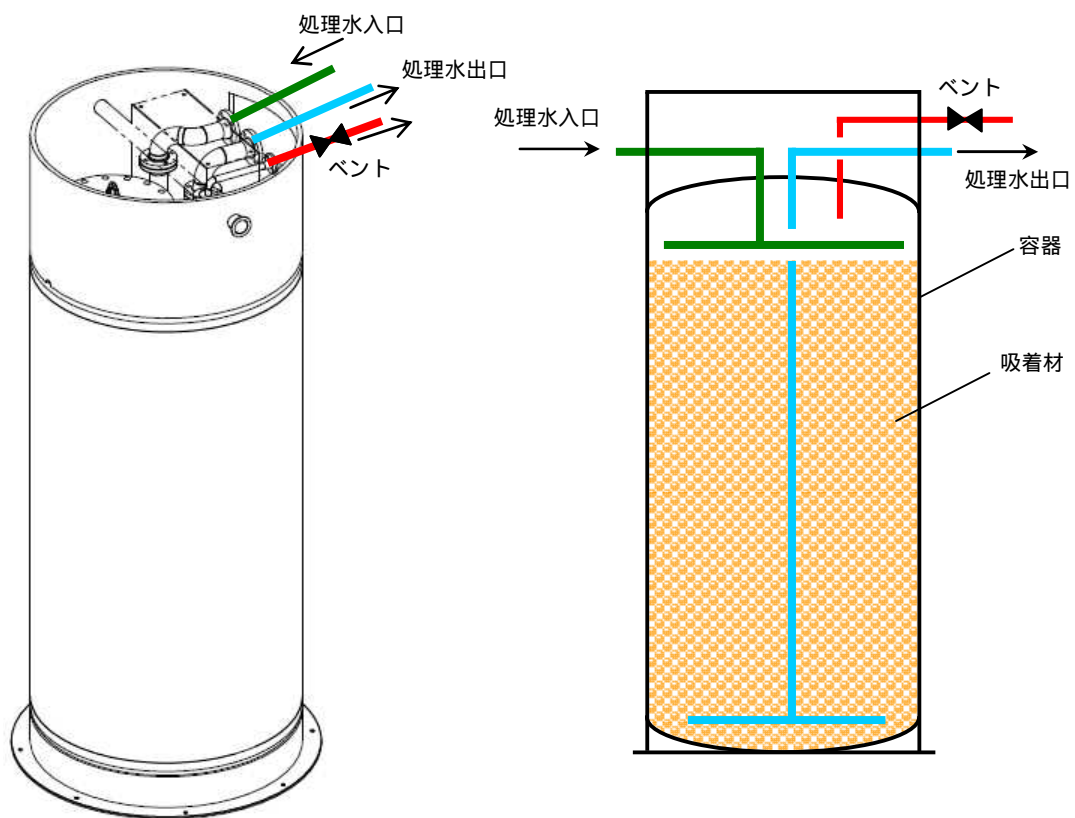
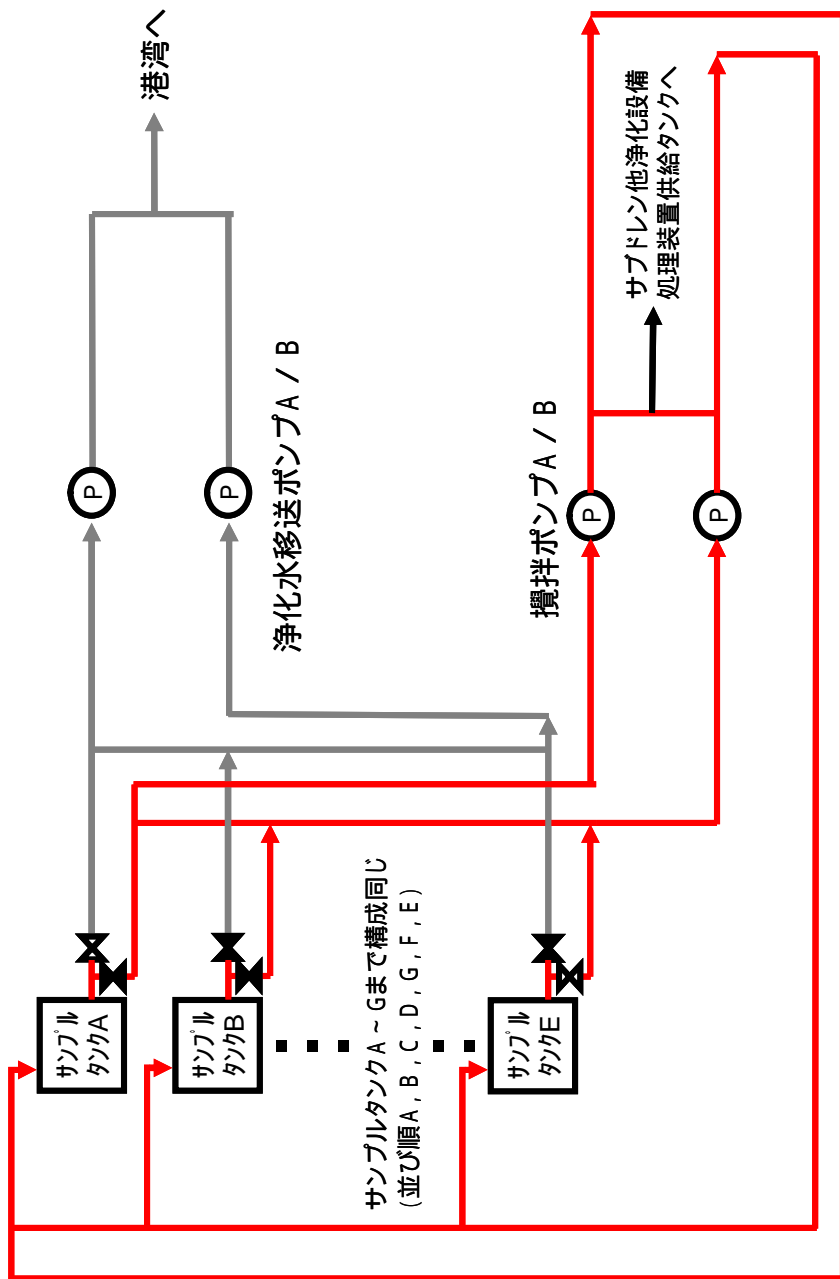


図 - 5 サブドレン他浄化装置 吸着塔の概念図

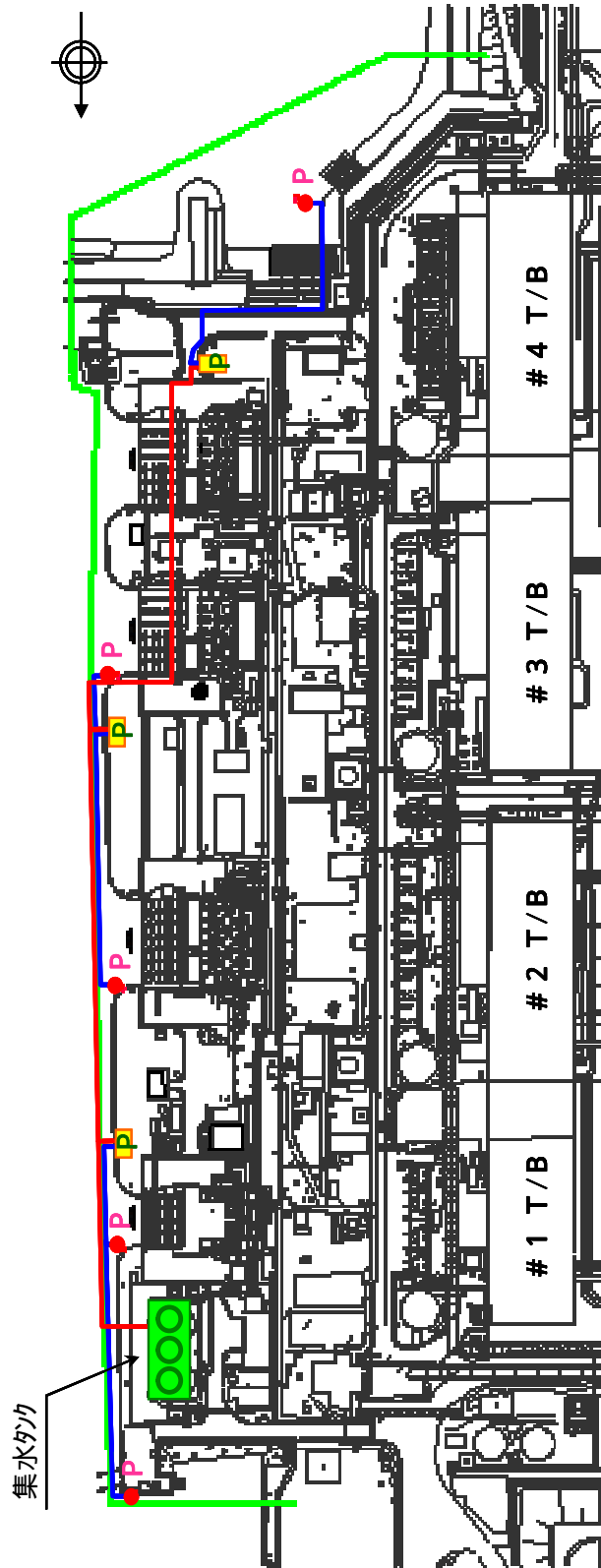


サンプルタンクはサブドレン他浄化設備に含まれる

図 - 6 サブドレン他移送設備系統図

凡例

- 地下水ドレンポンド
- P 地下水ドレンポンド揚水ポンプ<sup>1</sup>
- 移送配管 (地下水ドレンポンド～地下水ドレン中継タンク)
- P 地下水ドレン中継タンク移送ポンプ
- 地下水ドレン中継タンク
- 移送配管 (地下水ドレン中継タンク～集水タンク)
- 海側遮水壁 (申請範囲外)



- 1 地下水ドレンポンド揚水ポンプは、地下水ドレンポンド内に設置されている。(各ポンドに1台ずつ、計5台)
- 2 地下水ドレン中継タンク移送ポンプは、地下水ドレン中継タンク内に設置されている。(各タンクに1台ずつ、計3台)

図 - 7 地下水ドレン集水設備系統図

## サブドレン他水処理施設の具体的な安全確保策

サブドレン他水処理施設で扱う液体の放射能濃度は、1～4号機タービン建屋等の滞留水のそれと比較して遥かに低いものの、放射性物質を含むことから、水位管理等の方法、漏えい防止対策、放射線遮へい・崩壊熱除去及び可燃性ガス滞留防止等について、具体的な安全確保策を以下の通り定め、実施する。

## 1. 水位管理等の方法

## (1) サブドレンの水位管理

- a. サブドレンピット内の水位管理は、各ピット内に設置した揚水ポンプの起動・停止によって行い、サブドレンピット内水位が建屋滞留水水位を下回らないよう管理する。（具体的な管理方法は、「3.1.7 1～4号機の滞留水とサブドレンの運転管理について」を参照。）なお、サブドレンの水位検出器は多重化し、計器の単一故障に備える。
- b. 全てのサブドレンピットの水位を免震重要棟の監視・制御装置に表示し、サブドレンの稼働による水位変動が常に確認可能な状態とする。

## (2) 地下水ドレンポンドの水位設定

- a. 地下水ドレンポンドは、各ポンド内に設置した地下水ドレンポンド揚水ポンプの起動・停止により地下水を汲み上げるが、海側のサブドレン水位が建屋滞留水水位を下回らないようポンプ停止位置を設定する。なお、地下水ドレン稼働に伴う地下水の水位変動は、より建屋近傍に位置する海側のサブドレン水位で管理する。
- b. 海側遮水壁の閉合により地下水が上昇することが想定されるが、地下水の上昇に伴って地盤の湿潤化による作業環境の悪化等の発生を防止するため、ポンプ起動水位を設定する。またポンプ起動位置でポンプが起動しない場合に備え、ポンプ手動起動に要する時間を見込み、ポンプ警報鳴動位置を設定する。
- c. 地下水ドレンポンド揚水ポンプ起動位置は、ポンプ警報鳴動位置に対して、測定誤差を見込んで設定する。
- d. 地下水の汚染拡大防止の観点から、既設護岸内で確認されている高濃度の放射性物質を含む地下水は、継続して汲み上げる。
- e. なお、地下水ドレンの汲み上げ水の水質に有意な変動が確認される場合には、既設護岸エリアの地下水の汲み上げ量を増やす等の対応をとるものとする。

## 2. 放射性物質の漏えい防止等に対する考慮

### (1) 漏えい発生防止

- a. 処理対象水及び処理済水の移送配管は、耐腐食性を有するポリエチレン管、十分な肉厚を有する炭素鋼の鋼管または二相ステンレス配管等を基本とする。
- b. 主要機器及び主要配管の炭素鋼材料の内面には、耐腐食性を有するよう、ライニングまたは塗装を施す。
- c. タンク（中継タンク、集水タンク、処理装置供給タンク、サンプルタンク、地下水ドレン中継タンク、RO濃縮水処理水中継タンク）には水位検出器を設け、水位を監視してオーバーフローを防止する。また、タンクには、念のため、タンク水位が高くなった場合に移送元のポンプを自動停止させるインターロックを設ける。
- d. EPDM 合成ゴム製の伸縮継手は接続部をフランジ接続とし、取合部が外れないように処置する。

### (2) 漏えい検知・漏えい拡大防止

- a. タンク（中継タンク、集水タンク、処理装置供給タンク、サンプルタンク、地下水ドレン中継タンク、RO濃縮水処理水中継タンク）は、タンク1基の保有水量以上の容積を確保した堰を設ける（表-1）。
- b. 吸着塔は、漏えいの早期検知として、スキッド毎に漏えいパンを設けるとともに、漏えい検知器を設ける。漏えいの早期検知及び漏えい拡大防止として、サブドレン他浄化装置設置エリアの最外周及びサブドレン他浄化装置の周囲に、漏えいの拡大を防止する堰を設けるとともに、床に設置した側溝内に漏えい検知器を設ける。
- c. 上記漏えいを検知した場合には、免震重要棟集中監視室等に警報を発し、運転操作員によりカメラ、流量等の運転監視パラメータ等の状況を確認し、適切な対応を図る。また、漏えいが確認された場合には、サブドレン他浄化装置のポンプを遠隔操作で停止し、吸着塔等の周りの弁を閉止することで、漏えい拡大防止を図る。
- d. 漏えい水のコンクリートへの浸透を防止するため、サブドレン他浄化装置設置エリアには床塗装を実施する。
- e. 移送配管について、以下の対応を行う。
  - ・ 屋外に敷設される移送配管について、ポリエチレン管とポリエチレン管の接合部は漏えい発生を防止のため融着構造とすることを基本とし、ポリエチレン管と鋼管との取合い等でフランジ接続となる箇所については養生を行い、漏えい拡大防止を図る。また、処理対象水の移送配管は、万一、漏えいしても排水路を通じて環境に放出することがないように、排水路から可能な限り離隔するとともに、排水路を跨ぐ箇所はボックス鋼内等に配管を敷設する。また、ボックス鋼端部から排水路に漏えい水が直接流入しないように土のうを設ける。

- ・ 移送配管は、使用開始までに漏えい確認等を実施し、施工不良等による大規模な漏えいの発生を防止する。
- ・ 移送配管から漏えいが確認された場合は、ポンプ等を停止し、系統の隔離及び土のうの設置等により漏えいの拡大防止を図る。

表 - 1 タンク堰仕様（設計値）

堰名称	縦幅	横幅	高さ	保有水量
中継タンク堰	8.4 m	3.3 m	0.7 m	12.0 m <sup>3</sup>
集水タンク堰	38.4 m	18.4 m	3.0 m <sup>1</sup>	1235 m <sup>3</sup>
処理装置供給タンク堰	6.4 m	5.2 m	1.1 m	30 m <sup>3</sup>
サンプルタンク堰 <sup>3</sup>	57.4 m	31.6 m	1.5 m	1235 m <sup>3</sup>
地下水ドレン中継タンク堰	9.4 m	3.3 m	0.6 m	12.0 m <sup>3</sup>

1 アウターライズ津波高さ O.P.約 6m（浸水深 約 2m）を上回るよう設定

注） タンク堰は閉運用とする。堰内に溜まった雨水については、タンク等に回収・分析し雨水<sup>2</sup>と判断されればそのまま処理する。雨水と判断されない場合は、集水タンク等に移送する。ただし、緊急時の場合は、タービン建屋等に移送することもある。

2 「2.36 雨水処理設備等」2.36.1.1 に示す排水基準以内であること

3 RO濃縮水処理水中継タンク堰を兼ねる。

### 3. 放射線遮へい・崩壊熱除去

#### (1) 放射線遮へい（被ばくに対する考慮）

- サブドレン他浄化装置等からの放射線による雰囲気線量当量率（遮へい体を含む機器表面から 1m の位置）は、0.1mSv/h 以下となるよう適切な遮へいを設ける。また、本設備から最寄りの敷地境界における直接線・スカイシャイン線の寄与は年間約 0.04mSv となる。（別紙 - 1 参照）

表 - 2 敷地境界における年間線量

評価点	年間線量（mSv/年）
No.66	0.04

- 通常運転時は、免震重要棟集中監視室等から遠隔での監視及び操作を可能とする。
- 使用済吸着塔等の輸送時は、輸送物からの放射線による線量当量率（遮へい体を含む機器表面から 1m の位置）が、0.1mSv/h 以下となるよう適切な遮へいを設ける。
- サブドレン他浄化装置の運転操作等に係る放射線業務従事者以外の者が不要に近づくことがないように、標識等を設ける。さらに、放射線レベルの高い区域についても標識等を設け放射線業務従事者の被ばく低減を図る。

(2) 崩壊熱除去

- a. 処理対象水に含まれる放射性物質の崩壊熱は、通水により熱除去する。
- b. 使用済吸着塔等は自然放熱により熱除去する。いずれの使用済吸着塔、使用済前処理フィルタにおいても、内部の水抜き実施後において、容器中心部の温度上昇は1 未満であり、容器及び内容物の健全性を損なうものではない。(別紙 - 2 参照)

(3) 吸着量の管理

- a. 前処理フィルタ・吸着塔は、捕集する吸着量が設計の範囲内に納まるよう、機器表面線量の計測、通水流量・濃度の把握等の方法により管理を行う。

表 - 3 サブドレン他浄化装置各機器の吸着量

機器名称	フィルタ・吸着材の組成	捕捉・吸着主要核種	吸着量 (Bq/個) <sup>1</sup>	備考
前処理フィルタ 1, 2 <sup>2</sup>	ポリプロピレン	Cs	$2.5 \times 10^{11}$	浮遊物質(汚泥等)への放射性物質の付着を想定
前処理フィルタ3	ナイロン樹脂	Cs	$4.3 \times 10^{10}$	
前処理フィルタ4	ナイロン樹脂	Sr	$2.8 \times 10^9$	
吸着塔 1, 2, 3 <sup>3</sup>	ゼオライト	Cs Sr	$5.8 \times 10^{10}$ $4.3 \times 10^9$	Cs, Sr 両方とも吸着可能な吸着材を使用した場合
吸着塔4	水酸化セリウム	Sb-125	$1.4 \times 10^{10}$	
吸着塔5	活性炭	Ag-110m	$2.7 \times 10^9$	

1 捕捉・吸着する主要核種の吸着量

2 保守的にいずれか一つの前処理フィルタで捕捉すると仮定

3 保守的にいずれか一つの吸着塔で吸着すると仮定

4. 可燃性ガスの滞留防止

- a. サブドレン他浄化装置の前処理フィルタ及び吸着塔においては、水の放射線分解により発生する可能性のある可燃性ガスは、通水時に処理水とともに排出される。通水停止以降も再度その前処理フィルタおよび吸着塔により処理を行う場合には、可燃性ガスが滞留する可能性があるため、前処理フィルタおよび吸着塔内の可燃性ガスの濃度が可燃限界を超えないようベント弁より排出する。なお、サブドレン他浄化装置建屋には、換気装置及び換気装置のための貫通箇所があり、可燃性ガスが滞留し難い構造となっている。
- b. 使用済の前処理フィルタ及び吸着塔は、可燃性ガスの滞留防止のため、内部の水抜きを実施後、使用済フィルタは保管容器に収容し、吸着塔はベントを開放して保管する。保管時の水素濃度の評価を行った結果、最も大きい水素発生速度となる前処理フィルタ1, 2でも水素濃度は20年間で約0.7%であり、可燃限界を超えることはない(別紙 - 3 参照)。なお、水抜きにより発生した水は、処理装置供給タンクに移送する。



## 5. その他

### (1) 凍結

水を移送している過程では、凍結の恐れはない。

水の移送を停止した場合、屋内外敷設のポリエチレン管等は凍結による破損が懸念される。そのため、屋内外敷設のポリエチレン管等に保温材を取り付け、凍結防止を図る。なお、保温材は高い気密性と断熱性を有する硬質ポリウレタン等を使用し、凍結しない十分な厚さを確保する。

保温材厚さの設定の際には、「建設設備の凍結防止（空気調和・衛生工学会）」に基づき、震災以降に凍結事象が発生した外気温-8℃、内部流体の初期温度 5℃、保温材厚さ 21.4mm の条件において、内部流体が 25% 凍結するまでに十分な時間（50 時間程度）があることを確認した。なお、震災以降の実測データから、外気温-8℃が半日程度継続することはない。

「JIS A 9501 保温保冷工事施工標準」において管内水の凍結割合を 25%以下と推奨

### (2) 紫外線

屋外敷設箇所のポリエチレン管等には、紫外線による劣化を防止するため、紫外線防止効果のあるカーボンブラックを添加した保温材又は被覆材を取り付ける。もしくは、カーボンブラックを添加した管を使用する。

### (3) 熱による劣化

熱による劣化が懸念されるポリエチレン管については、処理対象水の温度がほぼ常温のため、熱による材料の劣化の可能性は十分低い。

### (4) 耐放射線性

ポリエチレンは、集積線量が  $2 \times 10^6 \text{Gy}$  に達すると、引張強度は低下しないが、破断時の伸びが減少する傾向を示す。ポリエチレン管の照射線量率を  $1 \text{Gy/h}$  と仮定すると  $2 \times 10^6 \text{Gy}$  に到達する時間は  $2 \times 10^6$  時間（22.8 年）と評価される。そのため、ポリエチレン管は数年程度の使用では放射線照射の影響を受けることはないと考えられる。

### (5) 使用済前処理フィルタの貯蔵

使用済の前処理フィルタは、エアブロー等により水切りした後、コンクリート製または金属製の保管容器に収容して固体廃棄物貯蔵庫に貯蔵する。

使用済前処理フィルタの発生量は、最大でも年間  $180 \text{m}^3$  程度（約  $2 \text{m}^3$  の容器で 90 個程度）、平成 28 年 3 月末まででは  $210 \text{m}^3$  程度（平成 27 年 2 月から運転開始を想定し、約  $2 \text{m}^3$  の容器で 105 個程度）と想定される。

貯蔵先である固体廃棄物貯蔵庫の貯蔵量は、平成 27 年 9 月末時点で約  $5,900 \text{m}^3$ （固体廃棄物貯蔵庫第 3 棟～8 棟の貯蔵量の合計）である。使用済前処理フィルタを除く瓦礫類は、

平成 28 年 3 月末まで新たに 2,200m<sup>3</sup> 発生する見込みであることから，平成 28 年 3 月末まで貯蔵に支障をきたすことはない。

使用済前処理フィルタの保管時は，保管エリアの受入目安表面線量率に応じて，保管容器の表面線量率を管理（保管容器の遮へいを考慮し，保管容器の表面線量率を測定する。また，必要に応じてフィルタの収納数を制限）する。

	固体廃棄物貯蔵庫第 3 棟～8 棟 (線量区分>30 mSv/h)
H27 年 9 月末 瓦礫類貯蔵量 (m <sup>3</sup> )	5,900
H28 年 3 月末 瓦礫類想定貯蔵量 (m <sup>3</sup> )	8,100
保管容量 (m <sup>3</sup> )	15,000

平成 27 年 9 月末時点の値を示す。

(6) 使用済吸着塔の貯蔵

a. 使用済吸着塔の発生量

使用済吸着塔は，淡水置換し，エアブローにより水切りした後，使用済セシウム吸着塔保管施設（2.5.2.1.2 参照）のコンクリート製ボックスカルバート内に保管する。

使用済吸着塔の発生量は，最大でも年間 20 基程度，ボックスカルバートの使用数では最大でも年間 10 基程度と想定される。

使用済セシウム吸着塔一時保管施設（第一施設，第三施設，第四施設）におけるボックスカルバートの空き保管容量は 230 基（平成 27 年 11 月時点）であり，サブドレン他浄化設備の他にセシウム吸着装置の吸着塔（平成 28 年 11 月まで 36 基程度と想定），モバイル式処理装置の吸着塔（平成 28 年 11 月まで 0 基程度と想定），高性能多核種除去設備検証試験装置の吸着塔（平成 28 年 11 月まで 0 基程度と想定），モバイル型ストロンチウム除去装置のフィルタ・吸着塔（平成 28 年 11 月まで 0 基程度と想定）を考慮しても，これらの設備から発生する吸着塔等は平成 28 年 11 月まで 36 基程度であり，平成 28 年 11 月まで貯蔵に支障をきたすことはない。また，必要に応じて保管施設を増設する。

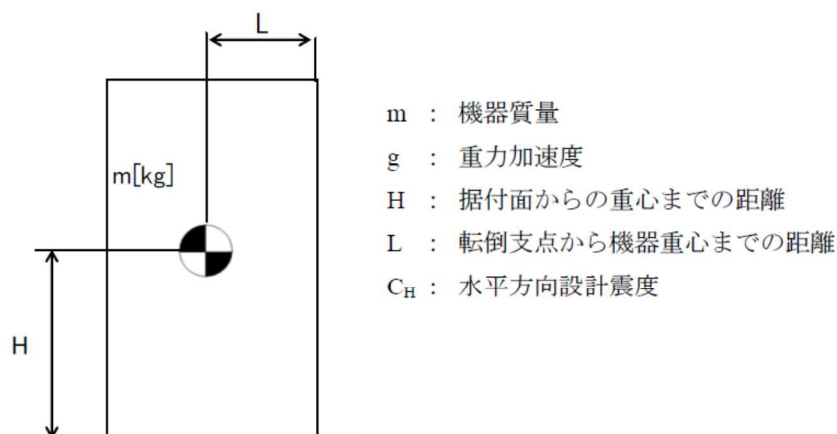
使用済吸着塔の貯蔵による敷地境界への直接線・スカイシャイン線による寄与は，使用済セシウム吸着塔一時保管施設に貯蔵される他の廃棄物と同程度であり，同施設の敷地境界線量の評価結果に包絡される。

ボックスカルバートの使用数を示す。

b. 使用済セシウム吸着塔一時保管施設における耐震性評価

使用済セシウム吸着塔一時保管施設における耐震性評価として、地震による転倒モーメントと自重による安定モーメントを算出し、それらを比較することにより転倒評価を実施した。水平震度は、添付資料 - 3 に基づき、Bクラスの評価である0.36とした。

評価の結果、地震による転倒モーメントは自重による安定モーメントより小さくなることから、転倒しないことを確認した。



地震による転倒モーメント： $M_1 [N \cdot m] = m \times g \times C_H \times H$

自重による安定モーメント： $M_2 [N \cdot m] = m \times g \times L$

表 - 4 使用済セシウム吸着塔一時保管施設における転倒評価結果

機器名称	水平震度	算出値 (kN・m)	許容値 (kN・m)
吸着塔 1, 2, 3, 4, 5	0.36	$4.0 \times 10^4$	$5.5 \times 10^4$

(7) サブドレン他浄化設備の閉止処置

サブドレン他浄化設備は、当初の計画から設備構成を変更しているが、変更によりサブドレン他浄化設備から外れる機器とサブドレン他浄化設備の機器の間には閉止処置を行い、系統水の流出を防止する。また、閉止フランジの設置はサブドレン他浄化装置建屋に設置する堰の内側エリアにて実施し、万が一漏えいが発生した場合にも系統水が堰外へ流出することを防止する。なお、閉止フランジを設置する箇所は11箇所である。

処理装置供給タンクの個数変更(2個 1個)、サブドレン他浄化装置の系列数変更(2系列 1系列)、サンプルタンクの個数変更(8個 7個)及び付帯する配管の変更。

(8) 設備停止

設備故障等による浄化設備停止期間中は、サブドレンの汲み上げ量を減らし、地下水ドレンの汲み上げを優先する。なお、汲み上げた地下水ドレン水は集水タンクへ貯留するが、集水タンクの貯留容量を超えることが見込まれる場合は、機動的対応として、タービン建屋等へ移送する。

(9) 誤操作防止対策について

サブドレン他移送設備は操作盤にキーロックを設け、鍵を使用しなければ排水操作が出来ない設計としている。

6. 別紙

別紙 - 1 : サブドレン他浄化装置の敷地境界線量評価について

別紙 - 2 : サブドレン他浄化装置の温度評価について

別紙 - 3 : サブドレン他浄化装置の水素発生量評価について

別紙 - 4 : 水質調査結果一覧

別紙 - 5 : 地下水ドレンの水位設定

別紙 - 7 : サブドレン及び建屋滞留水水位への測量結果の反映について

## サブドレン他浄化装置の敷地境界線量評価について

サブドレン他浄化装置から近傍の敷地境界に対する直接線・スカイシャイン線の寄与を評価する。

### 1. 評価概要

評価手法：

- ・解析コード MCNP を用いて評価

評価条件：

- ・敷地境界線量の合算値が最大となる評価地点(敷地境界評価地点 No.7, 距離約 1,310m), サブドレン他浄化設備から最寄りの敷地境界(敷地境界評価地点 No.66, 距離約 230m), 及び RO 濃縮水貯槽に貯蔵された汚染水の影響を除く敷地境界線量の合算値が最大となる評価地点(敷地境界評価地点 No.71, 距離約 330m)を評価した。(図1)
- ・吸着塔に収容する吸着材の構成は, 最も保守的なケースとして, 吸着塔 1 ~ 3 をセシウム・ストロンチウム同時吸着塔, 吸着塔 4 をアンチモン吸着塔, 吸着塔 5 を重金属塔として評価した。

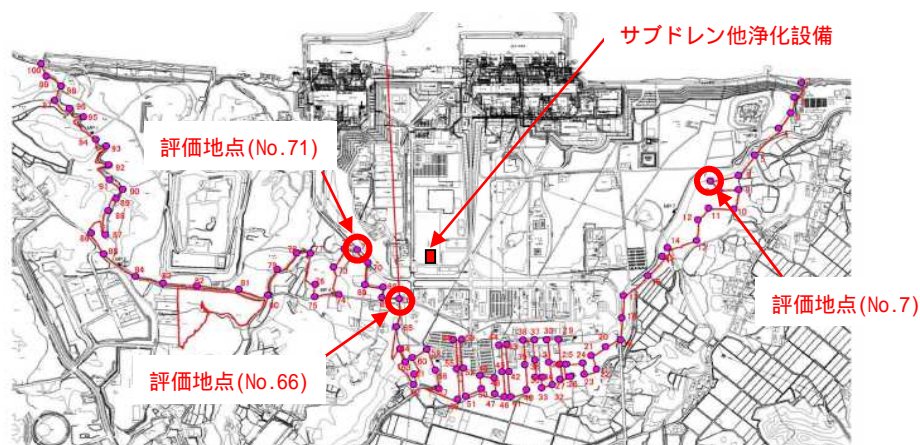


図1 サブドレン他浄化設備と評価点の位置関係

- ・評価対象機器を表 1 に示す。

表 1 評価対象機器

機器		評価上考慮する基数	放射能条件
前処理フィルタ 1 , 2		2	前処理フィルタ 2
前処理フィルタ 3		1	前処理フィルタ 3
前処理フィルタ 4		1	前処理フィルタ 4
吸着塔	1~3 塔目	3	吸着塔 1
	4 塔目	1	吸着塔 4
	5 塔目	1	吸着塔 5

- ・吸着材の放射能濃度は、吸着塔の入口濃度から除去率、通水量（遮へい体を含む機器表面から 1m の位置における雰囲気線量当量率が 0.1mSv/h 以下となるよう設定）を考慮して算出した値にて評価を行う。
- ・前処理フィルタ及び吸着塔は、各々が交換直前で放射性物質の捕捉量又は吸着量が最大になっていると設定する。
- ・前処理フィルタ 1 , 2 は、2 塔に分布する放射能の全量が前処理フィルタ 2 に吸着していると保守的に設定する。
- ・吸着塔 1 ~ 3 は、3 塔に分布する放射能の全量が吸着塔 1 に吸着していると保守的に設定する。
- ・評価点における直接線・スカイシャイン線の評価値は、前処理フィルタ、吸着塔の評価値を合算して算出した。

- ・前処理フィルタ及び吸着塔の線源条件を表 2 に示す。

表 2 前処理フィルタ及び吸着塔の線源条件

機器名称	核種	線源強度 (Bq/体)
前処理フィルタ 2	Cs	$2.5 \times 10^{11}$
前処理フィルタ 3	Cs	$4.3 \times 10^{10}$
前処理フィルタ 4	Sr	$2.8 \times 10^9$
吸着塔 1	Cs Sr	$5.8 \times 10^{10}$ $4.3 \times 10^9$
吸着塔 4	Sb	$1.4 \times 10^{10}$
吸着塔 5	Ag-110m	$2.7 \times 10^9$

## 2. 評価結果

上記条件により、評価を行った結果、各評価地点における直接線・スカイシャイン線の寄与は表3の通りとなった。

表3 サブドレン他浄化設備の敷地境界線量評価結果

評価地点	評価値 (mSv/年)
No.7	0.0001 未満
No.66	0.04
No.71	0.01

RO濃縮水貯槽に貯蔵された汚染水の影響を除く実効線量は、H27年10月現在の敷地境界線量評価値にサブドレン他浄化設備による寄与を加えても、評価地点No.7、No.66及びNo.71にて約0.78mSv/年、約0.86mSv/年及び約0.88mSv/年であり、1mSv/年を下回る。

なお、本装置から発生する使用済フィルタ及び吸着塔については、固体廃棄物貯蔵庫及び使用済セシウム吸着塔一時保管施設において線源として考慮している。

以上



## サブドレン他浄化装置の温度評価について

温度評価は、使用済前処理フィルタ及び使用済吸着塔の収容物からの発熱を入熱条件とし、一次元の定常温度評価により使用済前処理フィルタ及び使用済吸着塔の最高温度を評価した。

## 1. 評価概要

各フィルタ及び吸着塔に捕捉・吸着した放射性物質による発熱を入熱条件とし、一次元の定常温度評価を行い、各フィルタ及び吸着塔の保管状態における温度上昇が 1 未満であることを確認した。

## 2. 前処理フィルタの温度評価

## 2.1 評価方法

評価手法：

- ・一次元定常温度評価により評価（評価体系については、図 - 1 を参照。また、考慮した伝熱機構及び使用した熱伝導率等は表 - 1 及び 2 を参照）

線源条件：

線源条件は、下表を条件とする。

機器名称	捕捉・吸着 主要核種	吸着量 (Bq/個) <sup>1</sup>
前処理フィルタ 1, 2 <sup>2</sup>	Cs	$2.5 \times 10^{11}$
前処理フィルタ 3	Cs	$4.3 \times 10^{10}$
前処理フィルタ 4	Sr	$2.8 \times 10^9$

1 捕捉・吸着する主要核種の吸着量

2 保守的にいずれか一つの前処理フィルタで捕捉すると仮定

入熱条件：

- ・前処理フィルタ 1 及び 2 は同等の保管形状であり、かつ発熱量も等しいことから、前処理フィルタ 2 の入熱条件である  $4.9 \times 10^{-2}$  [W] を採用する。
- ・前処理フィルタ 3 及び 4 は同等の保管形状であり、また発熱量は前処理フィルタ 3

が前処理フィルタ 4 に比べて大きいことから、保守的に前処理フィルタ 3 の入熱条件である  $8.4 \times 10^{-3} [W]$  を採用する。

評価条件：

- ・ 保管容器内は保守的に均一の発熱体と仮定し、また容器内の伝熱は空気の熱伝導のみを考慮し、空気の対流及び輻射による放熱は考慮しない。
- ・ 保管容器の側面からの放熱については、保守的に 2 面からの放熱のみ考慮し、また上蓋及び床からの放熱は考慮しない。
- ・ 保管容器の外面上において、熱輻射による放熱は考慮しない。
- ・ 外気温度は保守的に 40 とする。

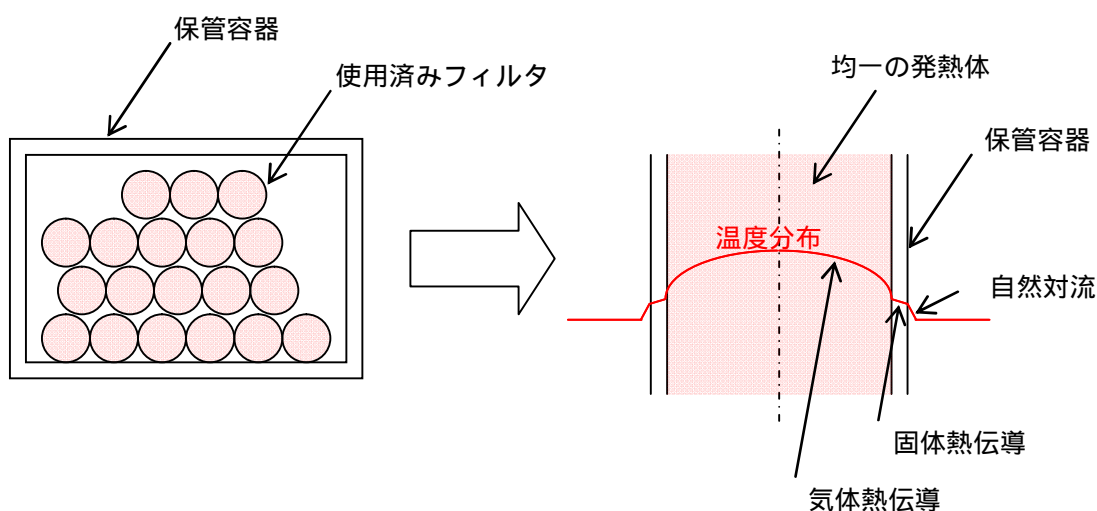


図 - 1 前処理フィルタの評価体系概念図（一次元定常温度評価モデル）

表 - 1 考慮した伝熱機構及び温度評価に用いた熱伝導率等（前処理フィルタ 2）

No.	伝熱箇所	伝熱機構	伝熱距離	熱伝導率等
	保管容器内（空気）	気体熱伝導	約 570mm	熱伝導率 約 $0.028 [W / (m \cdot K)]$
	保管容器（コンクリート）	固体熱伝導	約 100mm	熱伝導率 約 $1.2 [W / (m \cdot K)]$
	保管容器から空気	自然対流	- 1	熱伝達率 約 $0.46 [W / (m^2 \cdot K)]$

1：自然対流による伝熱のため、距離に依存しない。

表 - 2 考慮した伝熱機構及び温度評価に用いた熱伝導率等（前処理フィルタ3）

No.	伝熱箇所	伝熱機構	伝熱距離	熱伝導率等
	保管容器内（空 気）	気体熱伝導	約 640mm	熱伝導率 約 0.028[W/(m・K)]
	保管容器（炭素 鋼）	固体熱伝導	約 2.3mm	熱伝導率 約 43[W/(m・K)]
	保管容器から空 気	自然対流	- <sup>1</sup>	熱伝達率 約 0.27[W/(m <sup>2</sup> ・K)]

1：自然対流による伝熱のため，距離に依存しない。

## 2.2 評価結果

評価の結果，前処理フィルタ2の温度上昇は約 0.27 ，前処理フィルタ3の温度上昇は約 0.06 であり，フィルタの耐熱温度である 80 を超えることはなく，材料の健全性に影響を与えるものではないことを確認した。

## 3. 吸着塔の温度評価

### 3.1 評価方法

評価手法：

- ・一次元定常温度評価により評価（評価体系については，図 - 2 を参照。また，考慮した伝熱機構及び使用した熱伝導率等は表 - 3 を参照）

線源条件：

線源条件は，下表を条件とする。

機器名称	捕捉・吸着 主要核種	吸着量 (Bq/個) <sup>1</sup>
吸着塔 1, 2, 3 <sup>2</sup>	Cs	$5.8 \times 10^{10}$
	Sr	$4.3 \times 10^9$
吸着塔4	Sb-125	$1.4 \times 10^{10}$
吸着塔5	Ag-110m	$2.7 \times 10^9$

1 捕捉・吸着する主要核種の吸着量

2 保守的にいずれか一つの吸着塔で吸着すると仮定

入熱条件：

- ・吸着塔 1 ~ 5 は同等の保管形状であり，また吸着塔内で発生する放射線エネルギーは吸着塔 1 が最も大きく，発熱量が最大となることから，保守的に吸着塔 1 の入熱条件である  $1.07 \times 10^{-2}[\text{W}]$  を採用する。

評価条件：

- ・吸着塔は円柱形上であるが，評価においては保守的に吸着塔を包含する四角柱を仮定する。また容器側面からの放熱については，四角柱の 2 面からの放熱のみ考慮し，また上蓋及び床からの放熱は考慮しない。
- ・吸着塔内は保守的に均一の発熱体と仮定し，保守的に円柱形上よりも発熱体の体積が大きい条件とする。また容器内の伝熱は空気のみを考慮し，空気の対流及び輻射による放熱は考慮しない。
- ・吸着塔外面において，熱輻射による放熱は考慮しない。
- ・外気温度は保守的に 40 とする。

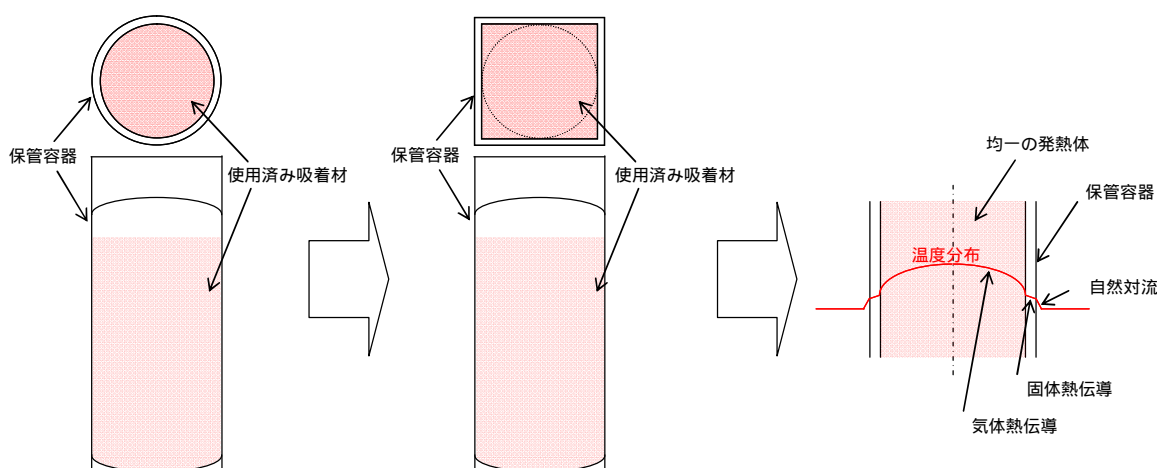


図 - 2 吸着塔の評価体系概念図（一次元定常温度評価モデル）

表 - 3 考慮した伝熱機構及び温度評価に用いた熱伝導率等（吸着塔 1）

No.	伝熱箇所	伝熱機構	伝熱距離	熱伝導率等
	保管容器内（空気）	気体熱伝導	約 673mm	熱伝導率 約 $0.028[\text{W}/(\text{m} \cdot \text{K})]$
	保管容器（炭素鋼）	固体熱伝導	約 25mm	熱伝導率 約 $43[\text{W}/(\text{m} \cdot \text{K})]$
	保管容器から空気	自然対流	- <sup>1</sup>	熱伝達率 約 $0.155[\text{W}/(\text{m}^2 \cdot \text{K})]$

### 3.2 評価結果

評価の結果，吸着塔1の温度上昇は約0.04であり，吸着材の耐熱温度である600を超え  
ることはなく，材料の健全性に影響を与えるものではないことを確認した。

以上

## サブドレン他浄化装置の水素発生量評価について

サブドレン他浄化装置における水素発生量評価の結果を以下に示す。使用する前処理フィルタ及び吸着塔のうち、水素発生速度が最も大きい前処理フィルタ 1, 2 を収容する保管容器の評価結果を以下に示す。

## 1. 評価概要

使用済前処理フィルタの保管容器内では、前処理フィルタが吸着した放射性物質によって前処理フィルタ中の水分が放射線分解されることにより、水素が発生する。前処理フィルタは保管容器のベントを行わずに保管することから、本評価では発生した水素が全て容器内に滞留するものとして、保管を開始してから20年後における水素濃度の評価を行う。なお、放射性物質は核種崩壊により減衰するため水素の発生量は次第に低下し、水素濃度は一定値に収束することから、長期間保管した場合の水素濃度の収束値を参考として評価する。

## 2. 水素発生量評価

水素発生量Hは次式により求める。なお、前処理フィルタは可燃性ガスの発生抑制を目的として水抜きを実施後に保管するが、前処理フィルタ 1, 2 については、15時間の水抜きを行うことにより含水率が0.3以下となることを確認している。

$$H = G \times \text{含水率} \times E \div A$$

H：水素発生量[mol]

G：水が100eVのエネルギーを吸収した際に発生する水素分子の個数，0.45

：含水率，0.3

E：水が吸収するエネルギー： $8.47 \times 10^{19}$  (MeV)

A：アボガド口数 ( $6.02 \times 10^{23}$ 個/mol)

水が吸収するエネルギーの算出にあたり使用した線源条件を表 1 に示す。前処理フィルタ 1, 2 は、2 塔に分布する放射能の全量が前処理フィルタ 2 に吸着していると保守的に設定する。

表1 前処理フィルタ及び吸着塔の線源条件

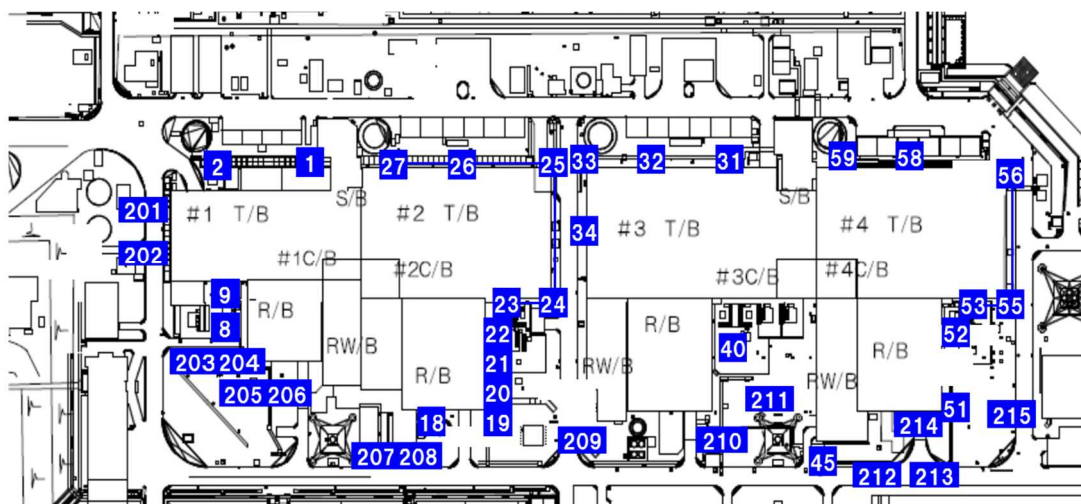
機器名称	核種	線源強度 (Bq/体)
前処理フィルタ2	Cs	$2.5 \times 10^{11}$

### 3. 評価結果

評価の結果,使用済前処理フィルタ1,2の保管を開始してから20年後における水素濃度は約0.7%となる。なお,長期間保管した場合には水素濃度は約1.7%に収束する。

以上

## 水質調査結果一覧



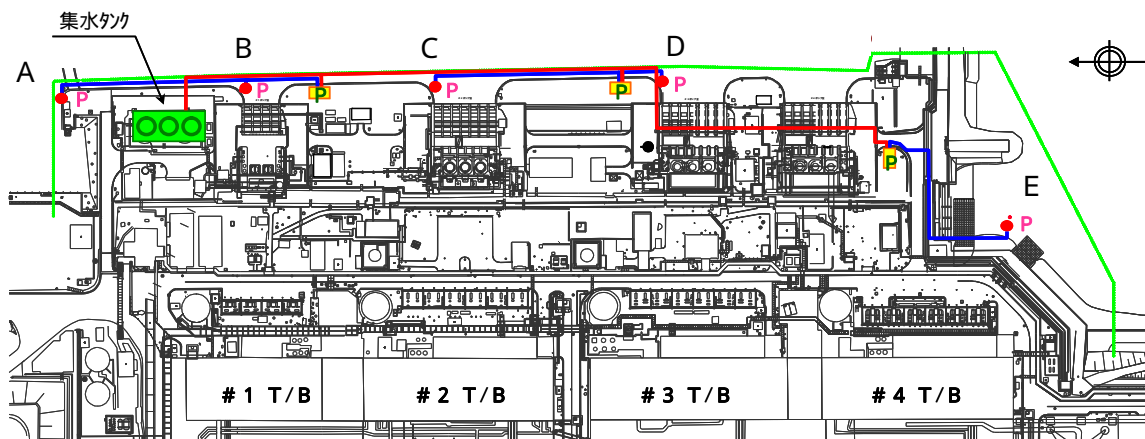
単位：Bq/L

ピット	Cs-134	Cs-137	全β	H-3
1	$2.5 \times 10^1$	$1.3 \times 10^2$	$1.5 \times 10^2$	$9.1 \times 10^3$
2	ND(10)	ND(16)	$1.8 \times 10^1$	$1.5 \times 10^2$
8	$1.8 \times 10^2$	$8.2 \times 10^2$	$1.1 \times 10^3$	$1.3 \times 10^2$
9	$1.4 \times 10^1$	$1.2 \times 10^2$	$1.3 \times 10^2$	$1.1 \times 10^3$
18	$3.3 \times 10^2$	$1.6 \times 10^3$	$1.8 \times 10^3$	$6.3 \times 10^2$
19	$4.7 \times 10^2$	$2.4 \times 10^3$	$3.1 \times 10^3$	$6.5 \times 10^2$
20	ND(13)	ND(18)	$1.9 \times 10^1$	$1.2 \times 10^3$
21	$1.3 \times 10^1$	$5.9 \times 10^1$	$6.6 \times 10^1$	$1.6 \times 10^3$
22	ND(12)	$2.4 \times 10^1$	$4.8 \times 10^1$	$8.6 \times 10^2$
23	$1.3 \times 10^1$	$7.6 \times 10^1$	$9.1 \times 10^1$	$2.7 \times 10^2$
24	$2.5 \times 10^1$	$1.1 \times 10^2$	$1.9 \times 10^2$	$2.0 \times 10^2$
25	$3.2 \times 10^1$	$1.1 \times 10^2$	$2.0 \times 10^2$	$1.3 \times 10^2$
26	$8.9 \times 10^1$	$3.5 \times 10^2$	$5.0 \times 10^2$	ND(130)
27	$3.1 \times 10^1$	$1.7 \times 10^2$	$3.1 \times 10^2$	ND(100)
31	$2.2 \times 10^1$	$7.5 \times 10^1$	$1.2 \times 10^2$	$1.8 \times 10^2$
32	ND(12)	ND(16)	ND(15)	ND(100)
33	ND(12)	$3.1 \times 10^1$	$3.2 \times 10^1$	$3.8 \times 10^2$
34	$7.4 \times 10^1$	$3.1 \times 10^2$	$4.3 \times 10^2$	$5.5 \times 10^2$
40	$6.8 \times 10^2$	$3.1 \times 10^3$	$3.8 \times 10^3$	$2.2 \times 10^2$

ピット	Cs-134	Cs-137	全β	H-3
45	ND(9.5)	ND(16)	ND(13)	ND(120)
51	ND(10)	ND(18)	ND(13)	ND(120)
52	ND(8.9)	ND(15)	ND(18)	ND(130)
53	ND(9.3)	ND(18)	ND(11)	ND(130)
55	ND(10)	ND(16)	ND(11)	ND(130)
56	ND(10)	ND(19)	$2.0 \times 10^1$	ND(100)
58	ND(10)	$1.8 \times 10^1$	ND(12)	ND(130)
59	ND(10)	ND(18)	$3.8 \times 10^1$	$7.7 \times 10^2$
201	ND(9.8)	ND(16)	ND(11)	ND(130)
202	ND(11)	ND(18)	ND(11)	ND(130)
203	ND(9.4)	ND(16)	ND(13)	ND(130)
204	ND(12)	ND(19)	$7.4 \times 10^1$	ND(130)
205	ND(12)	ND(16)	$2.1 \times 10^1$	$3.2 \times 10^2$
206	ND(11)	ND(17)	ND(15)	ND(100)
207	ND(10)	ND(18)	ND(15)	$1.3 \times 10^2$
208	ND(9.2)	ND(15)	ND(18)	ND(130)
209	ND(14)	ND(18)	ND(15)	$2.5 \times 10^2$
210	ND(9.6)	ND(16)	ND(13)	ND(120)
211	$2.1 \times 10^1$	$7.5 \times 10^1$	$1.9 \times 10^2$	ND(130)
212	ND(9.7)	ND(16)	ND(18)	ND(130)
213	ND(9.8)	ND(18)	ND(13)	ND(120)
214	ND(11)	ND(18)	ND(12)	$1.7 \times 10^2$
215	ND(11)	ND(14)	ND(18)	ND(130)

- ※ 「ND」は検出限界値未満を表し、( )内に検出限界値を示す。
- ※ H27年8月～H28年1月に採取したデータを示す。
- ※ 新設ピット表記は、従前使用していたN1～N15からNo. 201～215に見直す。





(単位 : Bq/L)

地下水ドレンポンド	Cs-134	Cs-137	全	H-3
A	ND(6.8)	ND(6.4)	$8.1 \times 10^3$	$5.8 \times 10^3$
B	ND(7.9)	$8.9 \times 10^0$	$2.2 \times 10^3$	$4.6 \times 10^3$
C	$3.0 \times 10^1$	$1.5 \times 10^2$	$9.0 \times 10^2$	$4.6 \times 10^3$
D	ND(7.3)	ND(6.4)	$2.7 \times 10^2$	$9.4 \times 10^2$
E	ND(7.0)	ND(7.1)	$6.9 \times 10^1$	$3.6 \times 10^2$

採取日 : 2016 年 1 月 25 日

## 地下水ドレンの水位設定

「添付資料 - 11 サブドレン他水処理施設の具体的な安全確保策」のうち、「1. 水位管理等の方法 (2) 地下水ドレンポンドの水位設定」における、具体的な水位設定を以下に示す。

- (1) 地下水ドレンのポンプ停止位置(L 値)は、潮の干満により地下水が変動しても、海側のサブドレン水位が建屋滞留水水位を下回ることがないように、朔望平均満潮位<sup>1</sup> (H.W.L=T.P.764mm<sup>2</sup>(O.P.2,200mm))に測定誤差として200mmを考慮してT.P.964mm<sup>2</sup>(O.P.2,400mm)以上に設定する。なお、地下水ドレン稼働に伴う地下水の水位変動は、より建屋近傍の建屋海側に位置するサブドレンの水位で管理する<sup>3</sup>。
- (2) 地下水ドレンのポンプ警報鳴動水位(HH 値)は、豪雨時においても、警報鳴動確認後、免震棟から現地へ出向してポンプを手動起動する間に、地表面に地下水が溢水することのないよう、上昇する地下水位を考慮して地盤面T.P.2,564mm<sup>2</sup>(O.P.4,000mm)に対し、400mmの余裕を持たせたT.P.2,164mm<sup>2</sup>(O.P.3,600mm)以下に設定する。またポンプ起動位置(H 値)は、HH 値に測定誤差として200mmを考慮し、T.P.1,964mm<sup>2</sup>(O.P.3,400mm)以下に設定する。
- 1 朔(新月)と望(満月)それぞれの日から前2日～後4日以内に観測された最高潮位の平均を朔望平均満潮位という。(大熊における2002年～2007年の観測潮位に基づく調和解析結果に沈下補正したもの)
  - 2 構内基準点沈下量(-709mm,平成26年3月測量)とO.P.からT.P.への換算値(-727mm)の和(-1,436mm)により換算。
  - 3 朔望平均干潮位(L.W.L=T.P.-736mm<sup>2</sup>(O.P.700mm))においても、海側のサブドレン水位が建屋滞留水を下回っていないことを過去の実績より確認している。

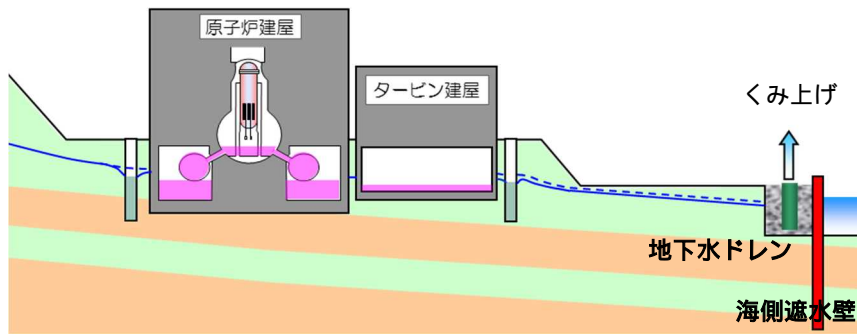


図 - 1 地下水ドレン

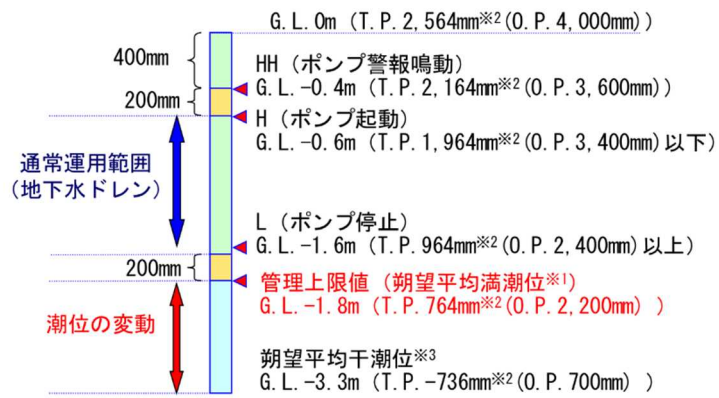


図 - 2 水位設定

## サブドレン及び建屋滞留水水位への測量結果の反映について

サブドレン及び建屋滞留水の水位は、それぞれサブドレンピット上端及び建屋1階床を基準として、それらが震災前の図面レベルにあるものとして表示してきたが、震災による地盤変動を踏まえ、より正確に水位差を管理することを目的に測量結果をもとに算出した値を用いることとする。測量に関する特記事項を以下に示す。

- (1) サブドレン及び建屋滞留水水位は、表-1及び表-2に示す測量結果を反映した基準点から水位を計測する。但し、R/B、Rw/B滞留水水位の基準点は、測量が完了するまでは、構内基準点の測量結果を用いる。なお、線量環境により測量が困難なR/B、Rw/Bは、4号機を先行して測量を行い、T/Bとの相対関係を確認し、必要により換算値を見直す。
- (2) 今後、定期的にサブドレン及び建屋の代表箇所での測量を行い、相対関係の変動状況や地盤の不均一な隆起の有無を確認していく。前回測量結果からの相対関係のずれが点検計算の許容範囲<sup>1</sup>以内となるように測量頻度を適切に定める。

1 3級水準測量における点検計算の許容範囲は、 $15\text{mm} \sqrt{S}$  (Sは観測距離(片道, km単位))

表 - 1 1～4号機建屋及びサブドレンピットの測量結果一覧

		震災前図面との差異[mm]	測量日	備考
構内基準点(物揚場)		-709	H26.3	
建屋	1号機 T/B	-730	H27.2	
	2号機 T/B	-725		
	3号機 T/B	-710		
	4号機 T/B	-712		
	1～4号機 R/B	-	-	測量が完了するまでは、構内基準点測量結果(-709mm)で換算
	1～4号機 Rw/B	-	-	測量が完了するまでは、構内基準点測量結果(-709mm)で換算
サブドレンピット	1	-840	H26.7 ～9	
	2	-700		
	8	-610		
	9	+890		震災後、ピット上端の高上げを実施
	18	-682		
	19	-714		
	20	-710		
	21	-788		
	22	-742		
	23	-677		
	24	-715		
	25	-707		
	26	-687		
	27	-740		
	31	-780		
	32	-707		
	33	-905		
	34	-738		
	40	-515		
	45	-672		
	51	+215		震災後、ピット上端の高上げを実施
52	+238	震災後、ピット上端の高上げを実施		
53	-735			
55	-657			
56	-745			
58	-700			
59	-790			

2 T.P.表記された水位を震災前図面レベル(0.P.表記)と比較する場合は、上記震災前図面との差異と0.P.からT.P.への換算値(-727mm)の和により0.P.表記へ換算する。(震災後にピット上端の高上げを実施したNo.9,51,52を除く)

3 上記はH27.9時点における測量結果であり、今後測量を実施し水位に反映する必要が生じた場合は、見直すものとする。

表 - 2 集中環境施設周り建屋及びサブドレンピットの測量結果一覧

		震災前図面 との差異[mm]	測量日	備考
建屋	プロセス主建屋	-635	H27.7	
	焼却工作建屋 (焼却建屋)	-665		
	焼却工作建屋 (工作建屋)	-667		
	サイトバンク建屋	-711		
	HTI建屋	-719		
サブドレンピット	112	-708	H27.7	
	116	-719		
	119	-716		
	120	-854		
	121	-671		
	122	-653		
	125	-911		
	133	-673		
	150	-897		
	151	-911		
	152	-898		
	153	-916		

- 2 T.P.表記された水位を震災前図面レベル(O.P.表記)と比較する場合は、上記震災前図面との差異とO.P.からT.P.への換算値(-727mm)の和によりO.P.表記へ換算する。
- 3 上記はH27.9時点における測量結果であり、今後測量を実施し水位に反映する必要が生じた場合は、見直すものとする。