

## 2.16.3 高性能多核種除去設備

### 2.16.3.1 基本設計

#### 2.16.3.1.1 設置の目的

高性能多核種除去設備は、『2.5 汚染水処理設備等』で処理した液体状の放射性物質の処理を早期に完了させる目的から設置するものとし、汚染水処理設備の処理済水に含まれる放射性物質（トリチウムを除く）を十分低い濃度になるまで除去することを計画している。（以下、「本格運転」という。）

本格運転では、処理済水に含まれる放射性核種（トリチウムを除く）を『実用発電用原子炉の設置、運転等に関する規則の規定に基づく線量限度等を定める告示』に定める周辺監視区域外の水中の濃度限度（以下、「告示濃度限度」という。）を下回る濃度まで低減することを目的としている。このことから、高性能多核種除去設備の性能について、確認試験を確認する試験（以下、「確認試験」という。）を行うとともに、目的としている性能が十分に確認できない場合は、必要に応じて対策を講じる。また、確認試験に使用する設備の仕様は本格運転と同じとする。

#### 2.16.3.1.2 要求される機能

『2.16.1 多核種除去設備 2.16.1.1.2 「要求される機能」』に同じ。

#### 2.16.3.1.3 設計方針

##### (1) 放射性物質の濃度及び量の低減

高性能多核種除去設備は、汚染水処理設備で処理した水を、ろ過、イオン交換等により周辺環境に対して、放射性物質の濃度及び量を合理的に達成できる限り低くする設計とする。

##### (2) 処理能力

高性能多核種除去設備は、滞留水の発生原因となっている雨水、地下水の建屋への流入量を上回る処理容量とする。

##### (3) 材料

高性能多核種除去設備の機器等は、処理対象水の性状を考慮し、適切な材料を用いた設計とする。

##### (4) 放射性物質の漏えい防止及び管理されない放出の防止

高性能多核種除去設備の機器等は、液体状の放射性物質の漏えい防止及び敷地外への管理されない放出を防止するため、次の各項を考慮した設計とする。

- a. 漏えいの発生を防止するため、機器等には適切な材料を使用するとともに、タンク水

位の検出器，インターロック回路等を設ける。

- b. 液体状の放射性物質が漏えいした場合は，漏えいの早期検出を可能にするとともに，漏えい液体の除去を容易に行えるようにする。
- c. タンク水位，漏えい検知等の警報については，免震重要棟集中監視室及びシールド中央制御室等に表示し，異常を確実に運転員に伝え適切な措置をとれるようにし，これを監視できるようにする。
- d. 高性能多核種除去設備の機器等は，可能な限り周辺に堰を設けた区画内に設け，漏えいの拡大を防止する。また，処理対象水の移送配管類は，万一，漏えいしても排水路を通じて環境に放出することがないように，排水路から可能な限り離隔するとともに，排水路を跨ぐ箇所はボックス鋼内等に配管を敷設する。さらに，ボックス鋼端部から排水路に漏えい水が直接流入しないように土のうを設ける。

#### (5) 被ばく低減

高性能多核種除去設備は，遮へい，機器の配置等により可能な限り被ばくの低減を考慮した設計とする。

#### (6) 可燃性ガスの管理

高性能多核種除去設備は，水の放射線分解により発生する可燃性ガスを適切に排出できる設計とする。また，排出する可燃性ガスに放射性物質が含まれる可能性がある場合には，適切に除去する設計とする。

#### (7) 健全性に対する考慮

放射性液体廃棄物処理施設及び関連施設は，機器の重要度に応じた有効な保全が可能な設計とする。

### 2.16.3.1.4 供用期間中に確認する項目

『2.16.1 多核種除去設備 2.16.1.1.4 「供用期間中に確認する項目」』に同じ。

### 2.16.3.1.5 主要な機器

高性能多核種除去設備は，1系列構成とし，前処理設備と多核種除去装置で構成する。さらに共通設備として，多核種除去装置へ薬品を供給する薬品供給設備，処理済水のサンプリング，多核種処理水タンクへ移送する多核種移送設備，高性能多核種除去設備の運転監視を行う監視制御装置，電源を供給する電源設備等で構成する。

本設備は，処理水の水質等に応じて，フィルタ，吸着塔の通水順序を弁の切替え操作により変更できる構成とする。また，装置の処理能力を確認するための試料採取が可能な構成とする。

高性能多核種除去設備の除去対象とする核種は『2.16.1 多核種除去設備 添付資料－6』と同じとする。

高性能多核種除去設備の主要な機器は、免震重要棟集中監視室またはシールド中央制御室の監視・制御装置により遠隔操作及び運転状況の監視を行う。更に、特に重要な装置の緊急停止操作についてはダブルアクションを要する等の設計とする。また、高性能多核種除去設備の設置エリアには、エリア放射線モニタを設置し、放射線レベルを監視する。

高性能多核種除去設備で処理された水は、処理済水貯留用のタンクで貯留する。

#### (1) 前処理設備

前処理設備は、8塔の前処理フィルタで構成する。

前処理フィルタは、前処理フィルタ1によって浮遊物質を除去し、前処理フィルタ2～4によってセシウム、ストロンチウムを粗取りする。また、前処理フィルタは、除去対象核種に応じて入れ替え可能な設計とする。

前処理フィルタは、一定量処理後、水抜きを行い、交換する。また、抜いた水は供給タンクへ移送する。使用済みフィルタは容器に収納し、瓦礫類の一時保管エリアで貯蔵する。

#### (2) 多核種除去装置

多核種除去装置は、20塔の吸着塔で構成する。

多核種除去装置は、除去対象核種に応じて吸着塔に収容する吸着材の種類が異なっており、処理対象水に含まれるコロイド状及びイオン状の放射性物質を分離・吸着処理する機能を有する。また、吸着塔に収容する吸着材の構成は、処理対象水の性状に応じて変更する。

吸着塔に含まれる吸着材は、所定の容量を通水した後、吸着塔ごと交換する。使用済吸着塔は、使用済セシウム吸着塔一時保管施設で貯蔵する。

#### (3) 薬品供給設備

薬品供給設備は、各添加薬液に対してそれぞれタンクを有し、pH調整のため、ポンプにより薬品を多核種除去装置へ供給する。添加する薬品は、苛性ソーダ、塩酸である。

なお、使用する薬品は、何れも不燃性であり、装置内での反応熱、反応ガスも有意には発生しない。

#### (4) 多核種移送設備

多核種移送設備は、高性能多核種除去設備で処理された水を採取し、分析後の水を処理済水貯留用のタンクに移送するための設備で、サンプルタンク、高性能多核種除去設

備用移送ポンプおよび移送配管等で構成する。なお、高性能多核種除去設備で処理された水は、サンプルタンクをバイパスして処理済水貯留用のタンクに移送することも可能な構成となっている。

(5) 電源設備

電源は、異なる2系統の所内高圧母線から受電できる構成とする。なお、電源が喪失した場合でも、設備からの外部への漏えいは発生することはない。

(6) 橋形クレーン

吸着塔及び前処理フィルタを取り扱うための橋形クレーンを設ける。

(7) 高性能多核種除去設備基礎

高性能多核種除去設備基礎は、平面が約36m（南北方向）×約65m（東西方向）、厚さ約1.5mの鉄筋コンクリート造で、改良地盤を介して段丘堆積層に直接支持されている。

なお、上屋は、地上高さが約18mの鉄骨造で、構造上、基礎で上屋の荷重を負担する構造となっている。

2.16.3.1.6 自然災害対策等

(1) 津波

高性能多核種除去設備は、アウターライズ津波が到達しないと考えられるO.P.30m以上の場所に設置する。

(2) 台風

台風による設備の損傷を防止するため、建屋は建築基準法施行令に基づく風荷重に対して設計する。

(3) 積雪

積雪による設備の損傷を防止するため、建屋は建築基準法施行令および福島県建築基準法施行規則細則に基づく積雪荷重に対して設計する。

(4) 落雷

接地網を設け、落雷による損傷を防止する。

(5) 竜巻

竜巻の発生の可能性が予見される場合は、設備の停止・隔離弁の閉止操作等を行い、汚

染水の漏えい防止及び漏えい水の拡大防止を図る。

#### (6) 火災

火災発生を防止するため、実用上可能な限り不燃性又は難燃性材料を使用する。また、火災検知性を向上させるため、消防法基準に準拠した火災検出設備を設置するとともに、初期消火のために近傍に消火器を設置する。さらに、避難時における誘導用のために誘導灯を設置する。

### 2.16.3.1.7 構造強度及び耐震性

#### (1) 構造強度

高性能多核種除去設備を構成する主要な機器は、「発電用原子力設備に関する技術基準を定める省令」において、廃棄物処理設備に相当すると位置付けられる。これに対する適用規格は、「JSME S NC-1 発電用原子力設備規格 設計・建設規格」（以下、「設計・建設規格」という。）で規定され、機器区分クラス3の規定を適用することを基本とする。また、主要な機器のうち前処理フィルタ及び吸着塔（二相ステンレス製）は、「ASME Boiler and Pressure Vessel Code (Sec VIII)」に準拠し前処理フィルタ及び吸着塔廻りの鋼管（二相ステンレス製）は、「ASME B31.1 Power Piping」に準拠する。吸着塔（ステンレス製）、吸着塔廻りの鋼管（ステンレス製）は、設計・建設規格に準拠する。

なお、クラス3機器に該当しないその他の機器は、JIS等規格適合品を用いることとし、ポリエチレン管は、JWWAまたはISO規格に準拠する。

また、原子力発電所での使用実績がない材料を使用する場合は、他産業での使用実績等を活用しつつ、必要に応じて試験等を行うことで、経年劣化等の影響についての評価を行う。なお、検討用地震動および同津波に対する評価が必要な設備として抽出された機器等については、今後対策を講じる。

#### (2) 耐震性

高性能多核種除去設備等を構成する機器のうち放射性物質を内包するものは、「発電用原子炉施設に関する耐震設計審査指針」のBクラス相当の設備と位置づけられ、耐震性を評価するにあたっては、「JEAC4601 原子力発電所耐震設計技術規程」等に準拠する。なお、検討用地震動および同津波に対する評価が必要な設備として抽出された機器等については、今後対策を講じる。

### 2.16.3.1.8 機器の故障への対応

#### (1) 機器の単一故障

高性能多核種除去設備は、1系列構成とするが、動的機器及び電源等については多重化している。そのため、動的機器、電源系統等の単一故障については、切替作業等により速やかな処理再開が可能である。

2.16.3.2 基本仕様

2.16.3.2.1 系統仕様

(1) 高性能多核種除去設備

処理方式                                      フィルタ方式+吸着材方式  
 処理容量                                      500m<sup>3</sup>/日※

※ 構内に貯留している RO 濃縮塩水を早期に処理するため、運用上可能な範囲（最大で 1.6 倍程度）において処理量を増加して運転する。

2.16.3.2.2 機器仕様

(1) 容器

a. 供給タンク

| 名 称         |                   | 供給タンク     |        |
|-------------|-------------------|-----------|--------|
| 種 類         | —                 | たて置円筒形    |        |
| 容 量         | m <sup>3</sup> /個 | 30        |        |
| 最 高 使 用 圧 力 | MPa               | 静水頭       |        |
| 最 高 使 用 温 度 | ℃                 | 40        |        |
| 主 要 寸 法     | 胴 内 径             | mm        | 3000   |
|             | 胴 板 厚 さ           | mm        | 9.0    |
|             | 底 板 厚 さ           | mm        | 12.0   |
|             | 平 板 厚 さ           | mm        | 6.0    |
|             | 高 さ               | mm        | 5006   |
| 材 料         | 胴 板               | —         | SM400C |
|             | 底 板               | —         | SM400C |
| 個 数         | 個                 | 2 (1 個予備) |        |

b. 処理水タンク

| 名 称         |                   | 処理水タンク    |        |
|-------------|-------------------|-----------|--------|
| 種 類         | —                 | たて置円筒形    |        |
| 容 量         | m <sup>3</sup> /個 | 30        |        |
| 最 高 使 用 圧 力 | MPa               | 静水頭       |        |
| 最 高 使 用 温 度 | ℃                 | 40        |        |
| 主 要 寸 法     | 洞 内 径             | mm        | 3000   |
|             | 洞 板 厚 さ           | mm        | 9.0    |
|             | 底 板 厚 さ           | mm        | 12.0   |
|             | 平 板 厚 さ           | mm        | 6.0    |
|             | 高 さ               | mm        | 5006   |
| 材 料         | 洞 板               | —         | SM400C |
|             | 底 板               | —         | SM400C |
| 個 数         | 個                 | 2 (1 個予備) |        |

c. 前処理フィルタ 1

| 名 称         |                     | 前処理フィルタ 1 |                    |
|-------------|---------------------|-----------|--------------------|
| 種 類         | —                   | たて置円筒形    |                    |
| 容 量         | m <sup>3</sup> /h/個 | 21        |                    |
| 最 高 使 用 圧 力 | MPa                 | 1.03      |                    |
| 最 高 使 用 温 度 | ℃                   | 40        |                    |
| 主 要 寸 法     | 洞 内 径               | mm        | 901.7              |
|             | 洞 板 厚 さ             | mm        | 6.35               |
|             | 上 部 平 板 厚 さ         | mm        | 63.5               |
|             | 下 部 平 板 厚 さ         | mm        | 63.5               |
|             | 高 さ                 | mm        | 2013               |
| 材 料         | 洞 板                 | —         | ASME SA 516 Gr. 70 |
|             | 上 部 平 板             | —         | ASME SA 516 Gr. 70 |
|             | 下 部 平 板             | —         | ASME SA 516 Gr. 70 |
| 個 数         | 個                   | 2 (1 個予備) |                    |

d. 前処理フィルタ 2～4

| 名 称              |                     | 前処理フィルタ 2～4 |                   |
|------------------|---------------------|-------------|-------------------|
| 種 類              | —                   | たて置円筒形      |                   |
| 容 量              | m <sup>3</sup> /h/個 | 21          |                   |
| 最高使用圧力           | MPa                 | 1.03        |                   |
| 最高使用温度           | ℃                   | 40          |                   |
| 主<br>要<br>寸<br>法 | 洞 内 径               | mm          | 901.7             |
|                  | 洞 板 厚 さ             | mm          | 6.35              |
|                  | 上 部 平 板 厚 さ         | mm          | 63.5              |
|                  | 下 部 平 板 厚 さ         | mm          | 63.5              |
|                  | 高 さ                 | mm          | 1800              |
| 材<br>料           | 洞 板                 | —           | ASME SA 516 Gr.70 |
|                  | 上 部 平 板             | —           | ASME SA 516 Gr.70 |
|                  | 下 部 平 板             | —           | ASME SA 516 Gr.70 |
| 個 数              | 個                   | 6 (3個予備)    |                   |

e. 多核種吸着塔 1～20 (二相ステンレス製)

| 名 称              |                     | 多核種吸着塔 1～20 |  |
|------------------|---------------------|-------------|--|
| 種 類              | —                   | たて置円筒形      |  |
| 容 量              | m <sup>3</sup> /h/個 | 21          |  |
| 最高使用圧力           | MPa                 | 1.55        |  |
| 最高使用温度           | ℃                   | 40          |  |
| 主<br>要<br>寸<br>法 | 外 洞 内 径             | mm          | 939.8  |
|                  | 外 洞 板 厚 さ           | mm          | 12.7   |
|                  | 内 洞 内 径             | mm          | 330.2  |
|                  | 内 洞 板 厚 さ           | mm          | 12.7   |
|                  | 上 部 平 板 厚 さ         | mm          | 76.2   |
|                  | 下 部 平 板 厚 さ         | mm          | 76.2   |
|                  | 高 さ                 | mm          | 3632   |
| 材<br>料           | 外 洞 板               | —           | 二相ステンレス (UNS S31803)<br>二相ステンレス (UNS S32205)<br>二相ステンレス (UNS S32750) |
|                  | 内 洞 板               | —           |  |
|                  | 上 部 平 板             | —           |  |
|                  | 下 部 平 板             | —           |  |
| 個 数              | 個                   | 20          |  |

※現場状況等に応じて、いずれかの材質を使用する。



f. 多核種吸着塔 1～20 (ステンレス製)

| 名 称         |                     | 多核種吸着塔 1～20 |           |
|-------------|---------------------|-------------|-----------|
| 種 類         | —                   | たて置円筒形      |           |
| 容 量         | m <sup>3</sup> /h/個 | 21          |           |
| 最 高 使 用 圧 力 | MPa                 | 1.55        |           |
| 最 高 使 用 温 度 | ℃                   | 40          |           |
| 主 要 寸 法     | 外 洞 内 径             | mm          | 937.2     |
|             | 外 洞 厚 さ             | mm          | 14.0      |
|             | 内 洞 外 径             | mm          | 355.6     |
|             | 内 洞 厚 さ             | mm          | 19.0      |
|             | 上 部 平 板 厚 さ         | mm          | 116.0     |
|             | 下 部 平 板 厚 さ         | mm          | 95.0      |
|             | 高 さ                 | mm          | 3632      |
| 材 料         | 外 洞                 | —           | SUS316L   |
|             | 内 洞                 | —           | SUS316LTP |
|             | 上 部 平 板             | —           | SUSF316L  |
|             | 下 部 平 板             | —           | SUSF316L  |
| 個 数         | 個                   | 20          |           |

※活性炭を収容する吸着塔及び低 pH 条件の吸着塔では使用しない。

g. サンプルタンク (高性能多核種除去設備用処理済水一時貯留タンク)

| 名 称         |                   | サンプルタンク |        |
|-------------|-------------------|---------|--------|
| 種 類         | —                 | たて置円筒形  |        |
| 容 量         | m <sup>3</sup> /個 | 1235    |        |
| 最 高 使 用 圧 力 | MPa               | 静水頭     |        |
| 最 高 使 用 温 度 | ℃                 | 40      |        |
| 主 要 寸 法     | 洞 内 径             | mm      | 11000  |
|             | 洞 板 厚 さ           | mm      | 12     |
|             | 底 板 厚 さ           | mm      | 12     |
|             | 高 さ               | mm      | 13000  |
| 材 料         | 洞 板               | —       | SM400C |
|             | 底 板               | —       | SM400C |
| 個 数         | 個                 | 3       |        |

(2) ポンプ

a. 供給ポンプ (完成品)

台 数 2 台 (1 台予備)

容 量 21 m<sup>3</sup>/h

b. 昇圧ポンプ 1 (完成品)

台 数 2 台 (1 台予備)

容 量 21 m<sup>3</sup>/h

c. 昇圧ポンプ 2 (完成品)

台 数 2 台 (1 台予備)

容 量 21 m<sup>3</sup>/h

d. 昇圧ポンプ 3 (完成品)

台 数 2 台 (1 台予備)

容 量 21 m<sup>3</sup>/h

e. 昇圧ポンプ 4 (完成品)

台 数 2 台 (1 台予備)

容 量 21 m<sup>3</sup>/h

f. 処理水移送ポンプ (完成品)

台 数 2 台 (1 台予備)

容 量 21 m<sup>3</sup>/h

g. 高性能多核種除去設備用移送ポンプ (完成品)

台 数 2 台

容 量 50 m<sup>3</sup>/h

## (3) 配管

## 主要配管仕様

| 名 称   | 仕 様                                  |   |
|---|--------------------------------------|---|
| RO濃縮水移送ポンプ／RO濃縮水貯槽移送ポンプ配管分岐部から<br>供給タンク A/B 入口まで<br>(ポリエチレン管) | 呼び径<br>材質<br>最高使用圧力<br>最高使用温度        | 100A 相当<br>ポリエチレン <sup>注1</sup><br>0.98MPa<br>40℃   |
| (鋼管)  | 呼び径／厚さ<br>材質<br>最高使用圧力<br>最高使用温度     | 100A/Sch. 40<br>STPT410+ライニング<br>0.98MPa<br>40℃   |
| (鋼管)  | 呼び径／厚さ<br><br>材質<br>最高使用圧力<br>最高使用温度 | 200A/Sch. 40 <sup>注1</sup><br>100A/Sch. 40 <sup>注1</sup><br>STPG370+ライニング<br>0.98MPa<br>40℃ |
| 供給タンク A/B 出口から<br>前処理フィルタユニット A/B 入口 A0 弁まで<br>(ポリエチレン管)      | 呼び径<br>材質<br>最高使用圧力<br>最高使用温度        | 100A 相当<br>ポリエチレン<br>0.98MPa<br>40℃   |
| (鋼管)  | 呼び径／厚さ<br>材質<br>最高使用圧力<br>最高使用温度     | 100A/Sch. 40<br>STPT410+ライニング<br>0.98MPa<br>40℃   |
| 前処理フィルタ A/B 入口 A0 弁から<br>前処理フィルタ A/B 入口まで<br>(ポリエチレン管)        | 呼び径／厚さ<br>材質<br>最高使用圧力<br>最高使用温度     | 100A 相当<br>ポリエチレン<br>1.03MPa<br>40℃   |
| (鋼管)  | 呼び径／厚さ<br>材質<br>最高使用圧力<br>最高使用温度     | 100A/Sch. 40<br>STPT410+ライニング<br>1.03MPa<br>40℃   |
| 前処理フィルタユニット A/B 入口から<br>前処理フィルタユニット A/B 出口まで<br>(鋼管)          | 呼び径／厚さ<br><br>材質<br>最高使用圧力<br>最高使用温度 | 100A/Sch. 10<br>80A/Sch. 40<br>80A/Sch. 10<br>50A/Sch. 40<br>UNS S32750<br>1.03 MPa<br>40℃  |
| 前処理フィルタユニット A/B 出口から<br>昇圧ポンプユニット 1 入口まで<br>(鋼管)              | 呼び径／厚さ<br>材質<br>最高使用圧力<br>最高使用温度     | 80A /Sch. 40<br>STPT410+ライニング<br>1.03 MPa<br>40℃  |
| (ポリエチレン管)   | 呼び径<br>材質<br>最高使用圧力<br>最高使用温度        | 80A 相当<br>ポリエチレン<br>1.03MPa<br>40℃  |

主要配管仕様

| 名 称                                      | 仕 様    |  |
|--|--------|--|
| 昇圧ポンプユニット1入口から<br>昇圧ポンプユニット1出口まで<br>(鋼管) | 呼び径/厚さ | 80A/Sch. 10<br>80A/Sch. 40                             |
|  | 材質     | UNS S32750   |
|  | 最高使用圧力 | 1.03 MPa   |
|  | 最高使用温度 | 40 °C  |
| (鋼管)                                     | 呼び径/厚さ | 50A/Sch. 40<br>80A/Sch. 10                             |
|  | 材質     | UNS S32750   |
|  | 最高使用圧力 | 1.55 MPa   |
|  | 最高使用温度 | 40 °C  |
| 昇圧ポンプユニット1出口から<br>吸着塔ユニット1入口まで<br>(ホース)  | 呼び径    | 80A 相当   |
|  | 材質     | 合成ゴム   |
|  | 最高使用圧力 | 1.55 MPa   |
|  | 最高使用温度 | 40 °C  |
| 吸着塔ユニット1入口から<br>吸着塔ユニット1出口まで<br>(鋼管)     | 呼び径/厚さ | 80A/Sch. 10  |
|  | 材質     | UNS S32750   |
|  | 最高使用圧力 | 1.03 MPa   |
|  | 最高使用温度 | 40 °C  |
| (鋼管)                                     | 呼び径/厚さ | 50A/Sch. 40<br>80A/Sch. 10<br>80A/Sch. 40              |
|  | 材質     | UNS S32750   |
|  | 最高使用圧力 | 1.55 MPa   |
|  | 最高使用温度 | 40 °C  |
| (鋼管)                                     | 呼び径/厚さ | 50A/Sch. 40<br>80A/Sch. 40                             |
|  | 材質     | UNS S31803   |
|  | 最高使用圧力 | 1.55 MPa   |
|  | 最高使用温度 | 40 °C  |
| (鋼管)                                     | 呼び径/厚さ | 50A/Sch. 40<br>80A/Sch. 40                             |
|  | 材質     | UNS S32205   |
|  | 最高使用圧力 | 1.55 MPa   |
|  | 最高使用温度 | 40 °C  |
| (鋼管)                                     | 呼び径/厚さ | 50A/Sch. 40 <sup>注2</sup><br>80A/Sch. 40 <sup>注2</sup> |
|  | 材質     | SUS316LTP  |
|  | 最高使用圧力 | 1.55 MPa   |
|  | 最高使用温度 | 40 °C  |
| (ホース)                                    | 呼び径    | 80A 相当   |
|  | 材質     | 合成ゴム   |
|  | 最高使用圧力 | 1.55 MPa   |
|  | 最高使用温度 | 40 °C  |
| 吸着塔ユニット1出口から<br>昇圧ポンプユニット2入口まで<br>(ホース)  | 呼び径    | 80A 相当   |
|  | 材質     | 合成ゴム   |
|  | 最高使用圧力 | 1.55 MPa   |
|  | 最高使用温度 | 40 °C  |

主要配管仕様

| 名 称                                      | 仕 様                                  |  |
|--|--------------------------------------|--|
| 昇圧ポンプユニット2入口から<br>昇圧ポンプユニット2出口まで<br>(鋼管) | 呼び径／厚さ<br><br>材質<br>最高使用圧力<br>最高使用温度 | 50A/Sch. 40<br>80A/Sch. 10<br>80A/Sch. 40<br>UNS S32750<br>1.55 MPa<br>40℃             |
| 昇圧ポンプユニット2出口から<br>吸着塔ユニット2入口まで<br>(ホース)  | 呼び径<br>材質<br>最高使用圧力<br>最高使用温度        | 80A 相当<br>合成ゴム<br>1.55 MPa<br>40℃  |
| 吸着塔ユニット2入口から<br>吸着塔ユニット2出口まで<br>(鋼管)     | 呼び径／厚さ<br><br>材質<br>最高使用圧力<br>最高使用温度 | 50A/Sch. 40<br>80A/Sch. 10<br>80A/Sch. 40<br>UNS S32750<br>1.55 MPa<br>40℃             |
| (鋼管)                                     | 呼び径／厚さ<br><br>材質<br>最高使用圧力<br>最高使用温度 | 50A/Sch. 40<br>80A/Sch. 40<br>UNS S31803<br>1.55 MPa<br>40℃                            |
| (鋼管)                                     | 呼び径／厚さ<br><br>材質<br>最高使用圧力<br>最高使用温度 | 50A/Sch. 40<br>80A/Sch. 40<br>UNS S32205<br>1.55 MPa<br>40℃                            |
| (鋼管)                                     | 呼び径／厚さ<br><br>材質<br>最高使用圧力<br>最高使用温度 | 50A/Sch. 40 <sup>注2</sup><br>80A/Sch. 40 <sup>注2</sup><br>SUS316LTP<br>1.55 MPa<br>40℃ |
| (ホース)                                    | 呼び径<br>材質<br>最高使用圧力<br>最高使用温度        | 80A 相当<br>合成ゴム<br>1.55 MPa<br>40℃  |
| 吸着塔ユニット2出口から<br>昇圧ポンプユニット3入口まで<br>(ホース)  | 呼び径<br>材質<br>最高使用圧力<br>最高使用温度        | 80A 相当<br>合成ゴム<br>1.55 MPa<br>40℃  |
| 昇圧ポンプユニット3入口から<br>昇圧ポンプユニット3出口まで<br>(鋼管) | 呼び径／厚さ<br><br>材質<br>最高使用圧力<br>最高使用温度 | 50A/Sch. 40<br>80A/Sch. 10<br>80A/Sch. 40<br>UNS S32750<br>1.55 MPa<br>40℃             |

主要配管仕様

| 名 称  | 仕 様                                  |  |
|--|--------------------------------------|--|
| 昇圧ポンプユニット3 出口から<br>吸着塔ユニット3 入口まで<br>(ホース)  | 呼び径<br>材質<br>最高使用圧力<br>最高使用温度        | 80A 相当<br>合成ゴム<br>1.55 MPa<br>40 °C  |
| 吸着塔ユニット3 入口から<br>吸着塔ユニット3 出口まで<br>(鋼管)     | 呼び径/厚さ<br><br>材質<br>最高使用圧力<br>最高使用温度 | 50A/Sch. 40<br>80A/Sch. 10<br>80A/Sch. 40<br>UNS S32750<br>1.55 MPa<br>40 °C             |
| (鋼管)                                       | 呼び径/厚さ<br><br>材質<br>最高使用圧力<br>最高使用温度 | 50A/Sch. 40<br>80A/Sch. 40<br>UNS S31803<br>1.55 MPa<br>40 °C                            |
| (鋼管)                                       | 呼び径/厚さ<br><br>材質<br>最高使用圧力<br>最高使用温度 | 50A/Sch. 40<br>80A/Sch. 40<br>UNS S32205<br>1.55 MPa<br>40 °C                            |
| (鋼管)                                       | 呼び径/厚さ<br><br>材質<br>最高使用圧力<br>最高使用温度 | 50A/Sch. 40 <sup>注2</sup><br>80A/Sch. 40 <sup>注2</sup><br>SUS316LTP<br>1.55 MPa<br>40 °C |
| (ホース)                                      | 呼び径<br>材質<br>最高使用圧力<br>最高使用温度        | 80A 相当<br>合成ゴム<br>1.55 MPa<br>40 °C  |
| 吸着塔ユニット3 出口から<br>昇圧ポンプユニット4 入口まで<br>(ホース)  | 呼び径<br>材質<br>最高使用圧力<br>最高使用温度        | 80A 相当<br>合成ゴム<br>1.55 MPa<br>40 °C  |
| 昇圧ポンプユニット4 入口から<br>昇圧ポンプユニット4 出口まで<br>(鋼管) | 呼び径/厚さ<br><br>材質<br>最高使用圧力<br>最高使用温度 | 50A/Sch. 40<br>80A/Sch. 10<br>80A/Sch. 40<br>UNS S32750<br>1.55 MPa<br>40°C              |
| 昇圧ポンプユニット4 出口から<br>吸着塔ユニット4 入口まで<br>(ホース)  | 呼び径<br>材質<br>最高使用圧力<br>最高使用温度        | 80A 相当<br>合成ゴム<br>1.55 MPa<br>40 °C  |

主要配管仕様

| 名 称                                  | 仕 様    |  |
|--------------------------------------|--------|--|
| 吸着塔ユニット4入口から<br>吸着塔ユニット4出口まで<br>(鋼管) | 呼び径/厚さ | 50A/Sch. 40<br>80A/Sch. 10<br>80A/Sch. 40              |
|                                      | 材質     | UNS S32750   |
|                                      | 最高使用圧力 | 1.55 MPa   |
|                                      | 最高使用温度 | 40 °C  |
| (鋼管)                                 | 呼び径/厚さ | 50A/Sch. 40<br>80A/Sch. 40                             |
|                                      | 材質     | UNS S31803   |
|                                      | 最高使用圧力 | 1.55 MPa   |
|                                      | 最高使用温度 | 40 °C  |
| (鋼管)                                 | 呼び径/厚さ | 50A/Sch. 40<br>80A/Sch. 40                             |
|                                      | 材質     | UNS S32205   |
|                                      | 最高使用圧力 | 1.55 MPa   |
|                                      | 最高使用温度 | 40 °C  |
| (鋼管)                                 | 呼び径/厚さ | 50A/Sch. 40 <sup>注2</sup><br>80A/Sch. 40 <sup>注2</sup> |
|                                      | 材質     | SUS316LTP  |
|                                      | 最高使用圧力 | 1.55 MPa   |
|                                      | 最高使用温度 | 40 °C  |
| (ホース)                                | 呼び径    | 80A 相当   |
|                                      | 材質     | 合成ゴム   |
|                                      | 最高使用圧力 | 1.55 MPa   |
|                                      | 最高使用温度 | 40 °C  |
| 吸着塔ユニット4出口から<br>配管ユニット入口まで<br>(ホース)  | 呼び径    | 80A 相当   |
|                                      | 材質     | 合成ゴム   |
|                                      | 最高使用圧力 | 1.55 MPa   |
|                                      | 最高使用温度 | 40 °C  |
| 配管ユニット入口から<br>配管ユニット出口まで<br>(鋼管)     | 呼び径/厚さ | 50A/Sch. 40<br>80A/Sch. 10                             |
|                                      | 材質     | UNS S32750   |
|                                      | 最高使用圧力 | 1.55 MPa   |
|                                      | 最高使用温度 | 40 °C  |
| (鋼管)                                 | 呼び径/厚さ | 80A/Sch. 10<br>100A/Sch. 10                            |
|                                      | 材質     | UNS S32750   |
|                                      | 最高使用圧力 | 0.98 MPa   |
|                                      | 最高使用温度 | 40 °C  |

主要配管仕様

| 名 称   | 仕 様                                  |   |
|---|--------------------------------------|---|
| 配管ユニット出口から<br>処理水タンク A/B 入口まで<br>(ポリエチレン管)        | 呼び径/厚さ<br>材質<br>最高使用圧力<br>最高使用温度     | 100A 相当<br>ポリエチレン<br>0.98 MPa<br>40℃                            |
| (鋼管)  | 呼び径/厚さ<br>材質<br>最高使用圧力<br>最高使用温度     | 100A/Sch. 40<br>STPT410+ライニング<br>0.98 MPa<br>40℃                |
| 処理水タンク A/B 出口から<br>処理水移送ポンプ A/B 入口まで<br>(ポリエチレン管) | 呼び径<br>材質<br>最高使用圧力<br>最高使用温度        | 100A 相当<br>ポリエチレン<br>0.98MPa<br>40℃                             |
| (鋼管)  | 呼び径/厚さ<br><br>材質<br>最高使用圧力<br>最高使用温度 | 80A/Sch. 40<br>100A/Sch. 40<br>STPT410+ライニング<br>0.98MPa<br>40℃  |
| 処理水移送ポンプ A/B 出口から<br>サンプルタンクまで<br>(鋼管)            | 呼び径/厚さ<br><br>材質<br>最高使用圧力<br>最高使用温度 | 50A/ Sch. 80<br>100A/Sch. 40<br>STPT410+ライニング<br>0.98MPa<br>40℃ |
| (ポリエチレン管)   | 呼び径<br>材質<br>最高使用圧力<br>最高使用温度        | 100A 相当<br>ポリエチレン<br>0.98MPa<br>40℃                             |



主要配管仕様

| 名 称   | 仕 様                                  |   |
|---|--------------------------------------|---|
| サンプルタンク出口から<br>多核種処理水貯槽, RO 濃縮水貯槽また<br>は Sr 処理水貯槽まで<br>(鋼管) | 呼び径/厚さ<br><br>材質<br>最高使用圧力<br>最高使用温度 | 100A/Sch. 40<br>80A/Sch. 40<br>50A/Sch. 40<br>SUS316L<br>0.98MPa<br>40℃ |
| (鋼管)  | 呼び径/厚さ<br><br>材質<br>最高使用圧力<br>最高使用温度 | 100A/Sch. 40<br>STPT410+ライニング<br>0.98MPa<br>40℃                         |
| (ポリエチレン管)   | 呼び径<br><br>材質<br>最高使用圧力<br>最高使用温度    | 200A 相当<br>100A 相当<br>ポリエチレン<br>静水頭<br>40℃                              |
| (ポリエチレン管)   | 呼び径<br><br>材質<br>最高使用圧力<br>最高使用温度    | 100A 相当<br>ポリエチレン<br>0.98MPa<br>40℃                                     |
| 高性能多核種除去設備用移送ポンプス<br>キッドから供給タンクまで<br>(鋼管)                   | 呼び径/厚さ<br><br>材質<br>最高使用圧力<br>最高使用温度 | 100A/Sch. 40<br>150A/Sch. 40<br>STPT410+ライニング<br>0.98MPa<br>40℃         |
| (ポリエチレン管)   | 呼び径<br><br>材質<br>最高使用圧力<br>最高使用温度    | 100A 相当<br>ポリエチレン<br>0.98MPa<br>40℃                                     |

主要配管仕様

| 名 称   | 仕 様                    |                                 |
|---|------------------------|---------------------------------|
| 配管ユニット出口から<br>供給タンク A/B 入口まで<br>(ポリエチレン管)             | 呼び径                    | 100A 相当                         |
|   | 材質<br>最高使用圧力<br>最高使用温度 | ポリエチレン<br>0.98MPa<br>40℃        |
| (鋼管)  | 呼び径/厚さ                 | 100A/Sch. 40                    |
|   | 材質<br>最高使用圧力<br>最高使用温度 | STPT410+ライニング<br>0.98MPa<br>40℃ |
| 吸着塔ユニット 1 から<br>前処理フィルタユニット A/B まで<br>(ポリエチレン管)       | 呼び径                    | 100A 相当<br>80A 相当               |
|   | 材質<br>最高使用圧力<br>最高使用温度 | ポリエチレン<br>1.03MPa<br>40℃        |
| (鋼管)  | 呼び径/厚さ                 | 100A/Sch. 40                    |
|   | 材質<br>最高使用圧力<br>最高使用温度 | STPT410+ライニング<br>1.03MPa<br>40℃ |
| 前処理フィルタユニット A から<br>前処理フィルタユニット B まで<br>(ポリエチレン管)     | 呼び径                    | 80A 相当                          |
|   | 材質<br>最高使用圧力<br>最高使用温度 | ポリエチレン<br>1.03MPa<br>40℃        |
| (鋼管)  | 呼び径/厚さ                 | 80A/Sch. 40                     |
|   | 材質<br>最高使用圧力<br>最高使用温度 | STPT410+ライニング<br>1.03MPa<br>40℃ |
| 前処理フィルタユニット A 出口から<br>前処理フィルタユニット B 入口まで<br>(ポリエチレン管) | 呼び径                    | 80A 相当                          |
|   | 材質<br>最高使用圧力<br>最高使用温度 | ポリエチレン<br>1.03MPa<br>40℃        |
| (鋼管)  | 呼び径/厚さ                 | 80A/Sch. 40                     |
|   | 材質<br>最高使用圧力<br>最高使用温度 | STPT410+ライニング<br>1.03MPa<br>40℃ |
| 前処理フィルタユニット A/B から<br>吸着塔ユニット 1 まで<br>(ポリエチレン管)       | 呼び径                    | 80A 相当                          |
|   | 材質<br>最高使用圧力<br>最高使用温度 | ポリエチレン<br>1.03MPa<br>40℃        |
| (鋼管)  | 呼び径/厚さ                 | 80A/Sch. 40                     |
|   | 材質<br>最高使用圧力<br>最高使用温度 | STPT410+ライニング<br>1.03MPa<br>40℃ |

注 1 『2.5 汚染水処理設備等』で移送配管として使用していた配管を使用する。

注 2 活性炭を収容する吸着塔及び低 pH 条件の吸着塔周りの配管では SUS316L 材を使用しない。

※ 現場施工状況により、配管仕様（呼び径、厚さ、材質）の一部を使用しない場合がある。

(5) 放射線監視装置

放射線監視装置仕様

| 項目   | 仕様                             |
|------|--------------------------------|
| 名称   | エリア放射線モニタ                      |
| 基数   | 4基                             |
| 種類   | 半導体検出器                         |
| 取付箇所 | 高性能多核種除去設備設置エリア                |
| 計測範囲 | $10^{-3}$ mSv/h ~ $10^1$ mSv/h |

2.16.3.3 添付資料

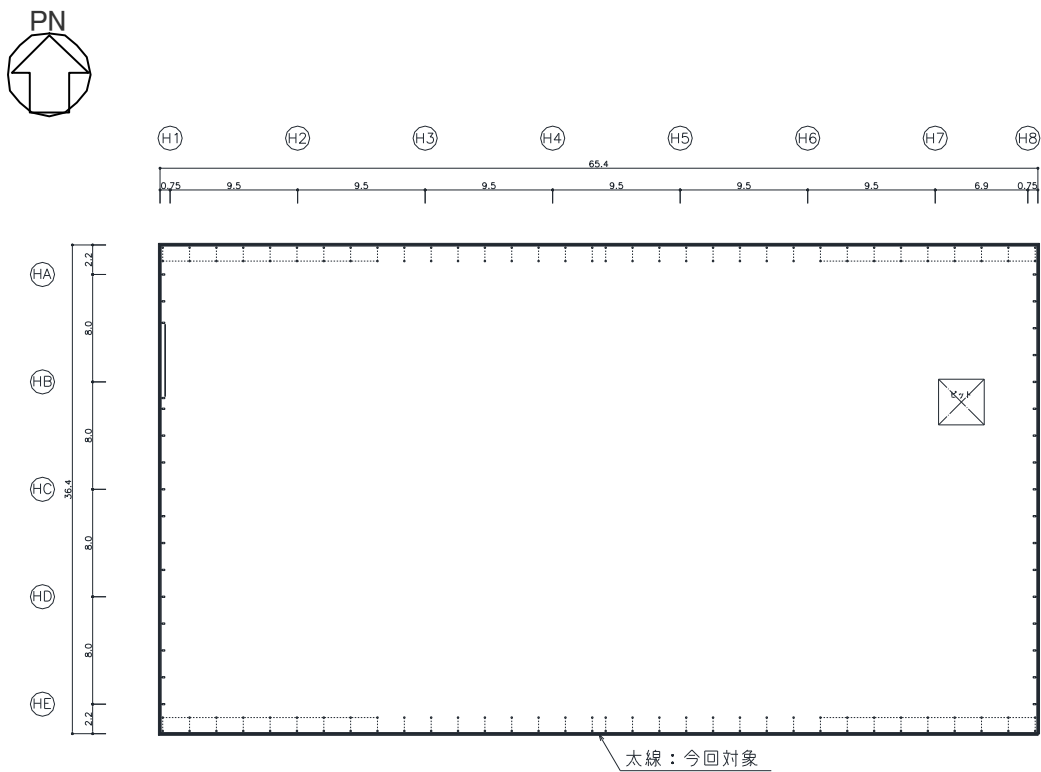
- 添付資料－1：全体概要図及び系統構成図
- 添付資料－2：高性能多核種除去設備基礎の構造強度に関する検討結果
- 添付資料－3：高性能多核種除去設備の耐震性に関する説明書
- 添付資料－4：高性能多核種除去設備の強度に関する説明書
- 添付資料－5：流体状の放射性廃棄物の施設外への漏えい防止に関する計算書
- 添付資料－6：工事工程表
- 添付資料－7：高性能多核種除去設備の具体的な安全確保策
- 添付資料－8：高性能多核種除去設備に係る確認事項

高性能多核種除去設備基礎の構造強度に関する検討結果

1. 評価方針

高性能多核種除去設備基礎は、耐震Bクラスである高性能多核種除去設備の間接支持構造物であるため、耐震Bクラス相当として、設計する。

高性能多核種除去設備基礎は、平面が約36m (NS方向) ×約65m (EW方向)、厚さ約1.5mの鉄筋コンクリート造で、改良地盤を介して段丘堆積層に直接支持されている。高性能多核種除去設備基礎の平面図及び断面図を図－1～図－3に示す。



図－1 1階平面図 (単位：m)

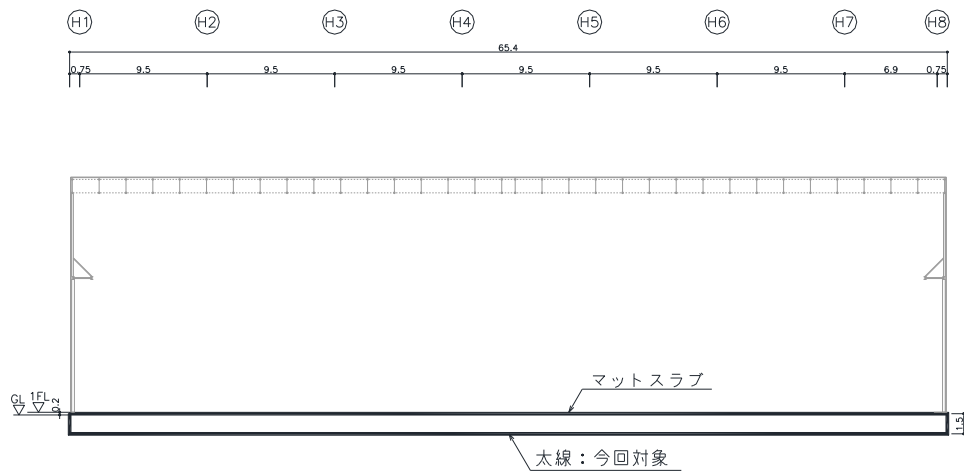


図-2 東西方向断面図 (単位：m)

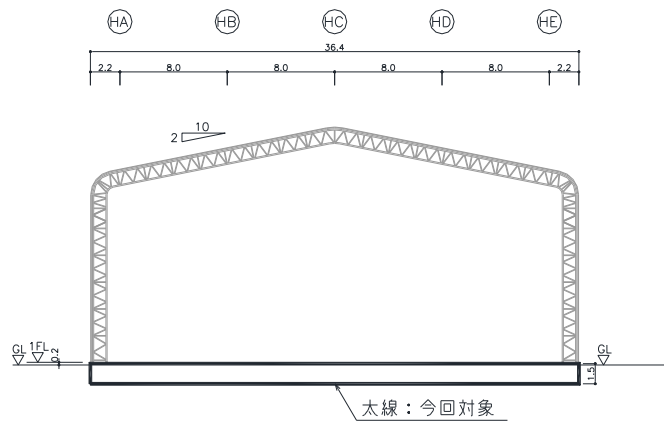


図-3 南北方向断面図 (単位：m)

## 2. 評価条件

### 2.1 使用材料及び材料の許容応力度

高性能多核種除去設備基礎スラブに用いる材料のうち、コンクリートは普通コンクリートとし、コンクリートの設計基準強度  $F_c$  は  $24\text{N/mm}^2$  とする。鉄筋は SD345 とする。各使用材料の許容応力度を表-1 及び表-2 に示す。

表-1 コンクリートの許容応力度

(単位： $\text{N/mm}^2$ )

|            | 長期 |      | 短期 |      |
|------------|----|------|----|------|
|            | 圧縮 | せん断  | 圧縮 | せん断  |
| $F_c = 24$ | 8  | 0.73 | 16 | 1.09 |

注：日本建築学会「鉄筋コンクリート構造計算規準・同解説」による。

表-2 鉄筋の許容応力度

(単位： $\text{N/mm}^2$ )

|       |        | 長期     |       | 短期     |       |
|-------|--------|--------|-------|--------|-------|
|       |        | 引張及び圧縮 | せん断補強 | 引張及び圧縮 | せん断補強 |
| SD345 | D29 以上 | 195    | 195   | 345    | 345   |

注：日本建築学会「鉄筋コンクリート構造計算規準・同解説」による。

## 2.2 荷重

長期荷重として、鉛直荷重（固定荷重，機器荷重及び配管荷重）を考慮する。

また，短期荷重として積雪荷重時，風荷重時または地震時に基礎面に作用する荷重をそれぞれ考慮する。

### 3. 評価結果

#### 3.1 基礎スラブの評価結果

基礎スラブの応力解析は、弾性地盤上に支持された版として有限要素法を用いて行う。解析モデルは、四辺形の均質等方な板要素により構成し、支持地盤は等価な弾性ばねとしてモデル化する。

曲げモーメントが最大となる要素と面外せん断力が最大となる要素の断面検討結果を表-3及び表-4に示す。基礎スラブ配筋図を図-4に示す。

これより、長期および短期ともに設計鉄筋比は必要鉄筋比を上回り、また面外せん断力は許容せん断力以下であることを確認した。

表-3 曲げモーメントに対する検討結果

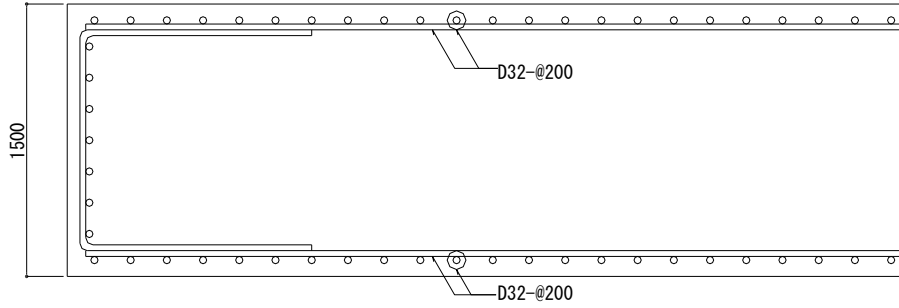
|       | 応力<br>曲げ<br>モーメント<br>(kN・m/m) | 必要鉄筋比<br>(%) | 設計鉄筋比<br>(%) | 検定比             |
|-------|-------------------------------|--------------|--------------|-----------------|
| 長期    | 413                           | 0.13         | 0.29         | $0.45 \leq 1.0$ |
| 短期(風) | 415                           | 0.07         |              | $0.25 \leq 1.0$ |

表-4 面外せん断力に対する検討結果

|       | 応力<br>面外せん断力<br>(kN/m) | 許容せん断力<br>(kN/m) | 検定比             |
|-------|------------------------|------------------|-----------------|
| 長期    | 340                    | 894              | $0.38 \leq 1.0$ |
| 短期(風) | 341                    | 1335             | $0.26 \leq 1.0$ |

上記は、風荷重に対する結果であるが、水平力は地震時よりも風荷重時の方が大きいことから、上記検討にて地震荷重に対する安全性は確保されている。





鉄筋の設計かぶり厚さ  
 基礎上端側 50mm 以上  
 基礎下端側 80mm 以上  
 基礎側面 80mm 以上

図-4 基礎スラブ配筋図

### 3.2 改良地盤の評価結果

#### (1) 設計方針

高性能多核種除去設備基礎を支持する改良地盤は、基礎スラブ直下 (GL-1.3m) の地盤を南北方向に約 36m、東西方向に約 65m、改良体厚さ約 3.6m とし、O.P.+33m (GL-4.9m) の段丘堆積層に支持する。地盤改良範囲の断面図を図-5に示す。

検討は「改定版 建築物のための改良地盤設計及び品質管理指針 日本建築センター」に準拠し、改良地盤の支持力に対して、長期及び短期の改良地盤に生じる最大接地圧が許容支持力度以下であることを確認する。さらに、長期及び短期の改良体に生じる最大応力度が許容応力度以下であることを確認する。

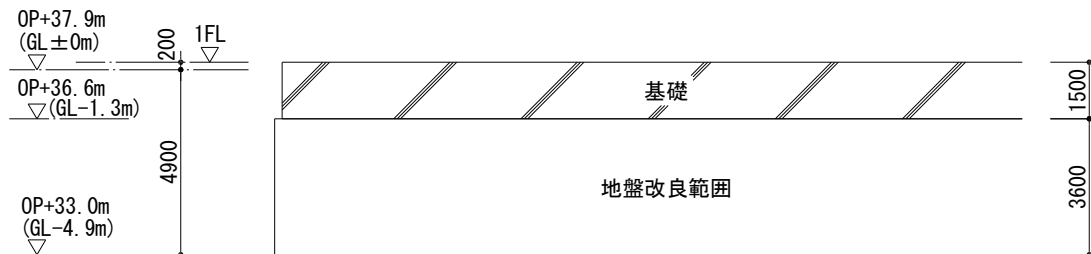


図-5 地盤改良範囲断面図

#### (2) 長期における改良地盤の検討

長期における改良地盤に生じる最大応力度と許容応力度の比較を、検定比が最大となる位置について表-5及び表-6に示す。

これより、改良地盤に生じる最大応力度が許容応力度以下であることを確認した。

表-5 改良地盤の許容支持力度と接地圧の比較

|    | 接地圧<br>(kN/m <sup>2</sup> ) | 許容支持力度<br>(kN/m <sup>2</sup> ) | 検定比        |
|----|-----------------------------|--------------------------------|------------|
| 長期 | 68                          | 150 <sup>※1</sup>              | 0.46 ≤ 1.0 |

※1：OP+33.0mの地盤支持力と改良地盤を含んだOP+36.6mの地盤支持力の小さい方を記載 (OP+36.6m)

表-6 改良体の許容圧縮応力度と鉛直応力度の比較

|    | 鉛直応力度<br>(kN/m <sup>2</sup> ) | 許容圧縮応力度<br>(kN/m <sup>2</sup> ) | 検定比        |
|----|-------------------------------|---------------------------------|------------|
| 長期 | 87                            | 200 <sup>※2</sup>               | 0.44 ≤ 1.0 |

※2：改良体の一軸圧縮試験結果より許容圧縮応力度を設定

(3) 短期における改良地盤の検討

短期における改良地盤に生じる最大応力度と許容応力度の比較を、検定比が最大となる位置について表-7～表-9に示す。

これより、改良地盤に生じる最大応力度が許容応力度以下であることを確認した。

表-7 改良地盤の許容支持力度と接地圧の比較

|       | 接地圧<br>(kN/m <sup>2</sup> ) | 許容支持力度<br>(kN/m <sup>2</sup> ) | 検定比        |
|-------|-----------------------------|--------------------------------|------------|
| 短期(雪) | 69                          | 300                            | 0.23 ≤ 1.0 |

表-8 改良体の許容圧縮応力度と鉛直応力度の比較

|       | 鉛直応力度<br>(kN/m <sup>2</sup> ) | 許容圧縮応力度<br>(kN/m <sup>2</sup> ) | 検定比        |
|-------|-------------------------------|---------------------------------|------------|
| 短期(雪) | 88                            | 400                             | 0.22 ≤ 1.0 |

表-9 改良体の許容せん断応力度とせん断応力度の比較

|        | せん断応力度<br>(kN/m <sup>2</sup> ) | 許容せん断応力度<br>(kN/m <sup>2</sup> ) | 検定比        |
|--------|--------------------------------|----------------------------------|------------|
| 短期(地震) | 30                             | 129                              | 0.24 ≤ 1.0 |

#### 4. 付録

付録－1 高性能多核種除去設備の上屋から基礎への荷重について

付録－2 基礎スラブおよび改良地盤の参考評価について

付録－3 基礎スラブおよび改良地盤の参考評価について（基準地震動  $S_s$  評価）

## 高性能多核種除去設備の上屋から基礎への荷重について

## 1. 評価方針

耐震Bクラス相当である高性能多核種除去設備基礎の設計条件として、高性能多核種除去設備の上屋からの荷重を算出する。また、高性能多核種除去設備の上屋は、耐震Bクラス相当として設計する。なお、設計は建築基準法に準拠し、積雪荷重及び風荷重についても評価する。

高性能多核種除去設備の上屋は、鉄骨造の地上1階建てで、平面が約36m（NS）×約65m（EW）の建物で、地上高さは約18mである。高性能多核種除去設備上屋の平面図及び断面図を図－1～図－4に示す。

上屋に加わる地震時の水平力を、NS方向は柱・梁ともトラス形式のフレーム、EW方向はブレースで負担する。

耐震性の評価は、地上1階の地震層せん断力係数として $1.5 \cdot C_i$ を採用した場合の当該部位の応力に対して行う。

高性能多核種除去設備の上屋から基礎への荷重算出手順を図－5に示す。

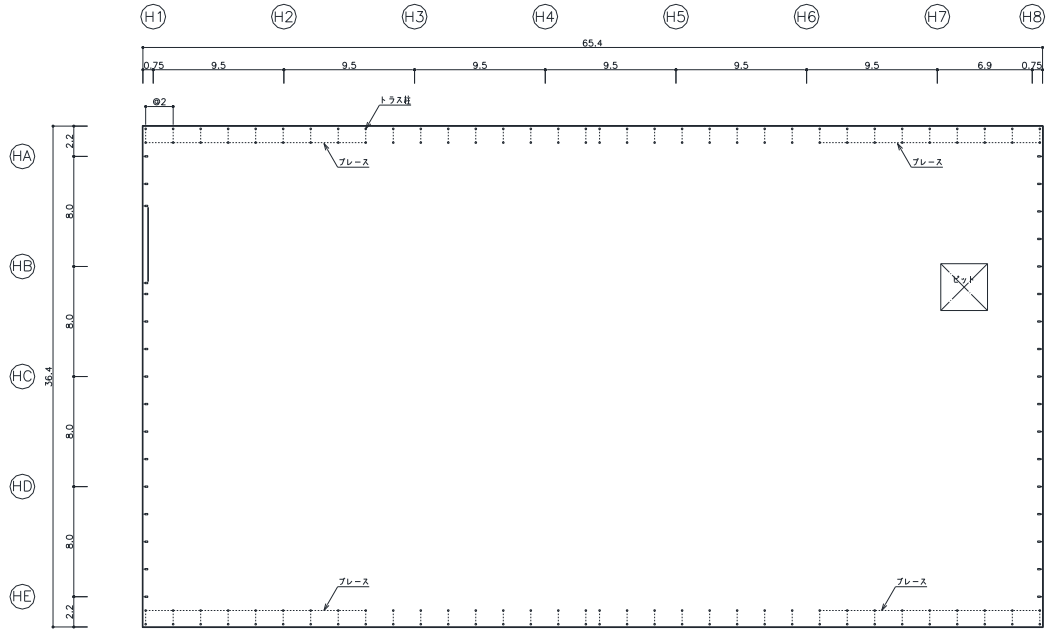
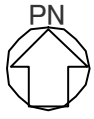


图-1 1階平面図 (単位:m)

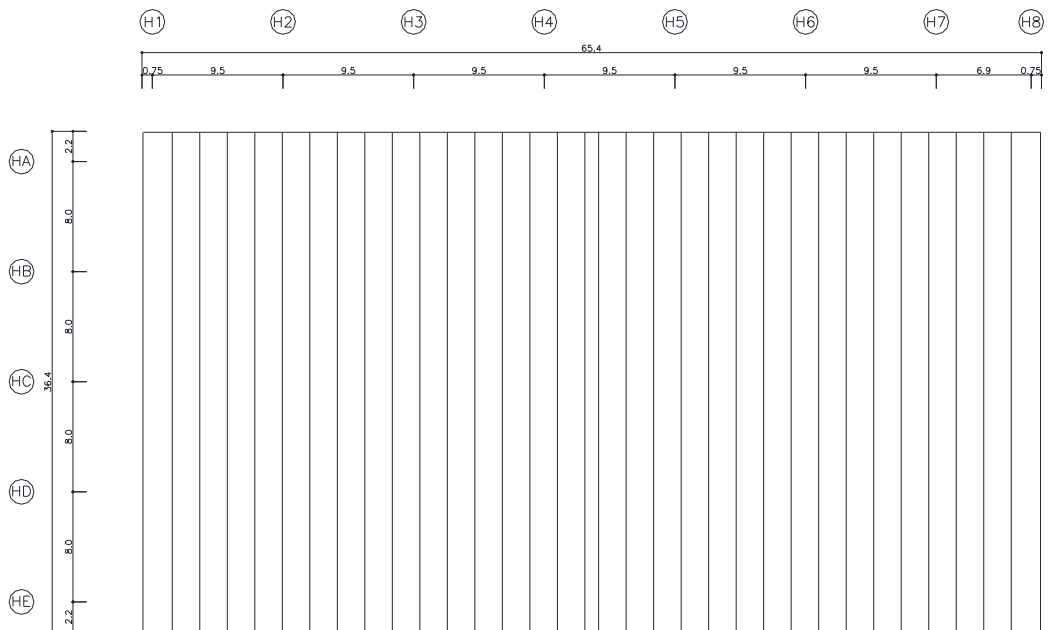


图-2 屋根平面図 (単位:m)

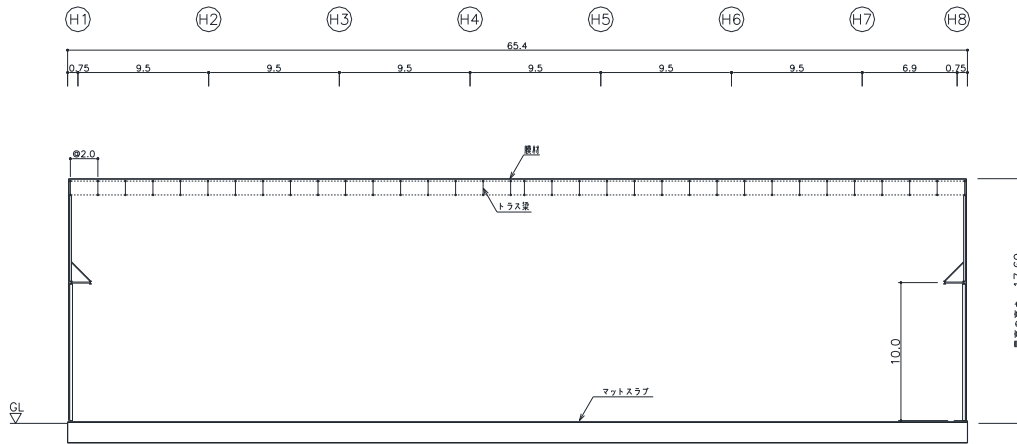


図-3 東西方向断面図 (単位 : m)

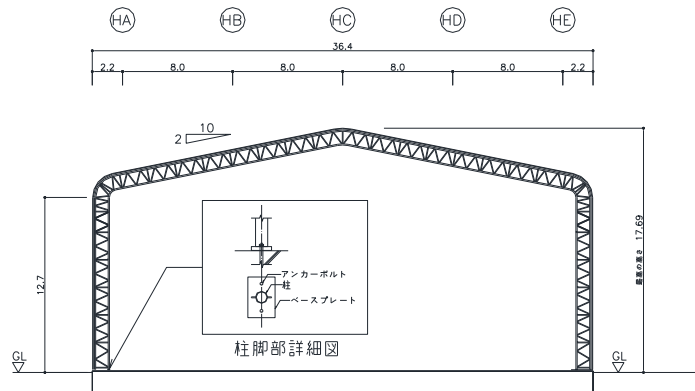


図-4 南北方向断面図 (単位 : m)

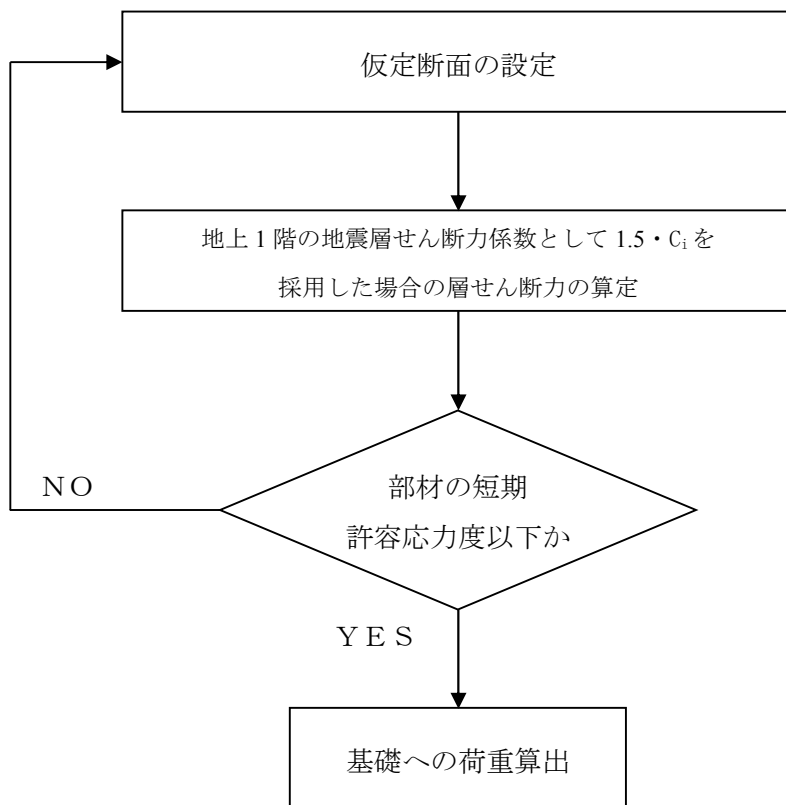


図-5 上屋から基礎への荷重算出手順



## 2. 評価条件

### 2.1 使用材料並びに材料の許容応力度

高性能多核種除去設備の上屋に用いる鋼材は STK400 とする。使用材料の許容応力度を表 1 に示す。

表 1 構造用鋼材の許容応力度

(単位 : N/mm<sup>2</sup>)

|       | 板厚                   | 材料     | 基準強度 F | 許容応力度                       |
|-------|----------------------|--------|--------|-----------------------------|
| 構造用鋼材 | $t \leq 40\text{mm}$ | STK400 | 235    | 「鋼構造設計規準」に従って左記 F の値により求める。 |

注 : 日本建築学会「鋼構造設計規準・同解説」による。

## 2.2 荷重及び荷重の組合せ

### (1) 荷重

設計で考慮する荷重を以下に示す。

#### 1) 鉛直荷重 (VL)

鉛直荷重は、固定荷重とする。

#### 2) 積雪荷重 (SNL)

積雪荷重は、建築基準法施行令及び福島県建築基準法施行規則細則に準拠し以下の条件とする。

積雪量：30 cm，単位荷重：20 N/m<sup>2</sup>/cm

#### 3) 風荷重 (WL)

建築基準法施行令第 87 条，建設省告示第 1454 号に基づく速度圧及び風力係数を用いて算定する。

- ・基準風速：30 m/s
- ・地表面粗度区分：Ⅲ

#### 4) 地震荷重 (SEL)

水平地震力は下式により算定する。

地震層せん断力係数及び設計用地震力を表-2に示す。

$$Q_i = n \cdot C_i \cdot W_i$$

$$C_i = Z \cdot R_t \cdot A_i \cdot C_0$$

ここで、

- $Q_i$ ：水平地震力 (kN)
- $n$ ：施設の重要度分類に応じた係数 ( $n=1.5$ )
- $C_i$ ：地震層せん断力係数
- $W_i$ ：当該層以上の重量 (kN)
- $Z$ ：地震地域係数 ( $Z=1.0$ )
- $R_t$ ：振動特性係数 ( $R_t=1.0$ )
- $A_i$ ：地震層せん断力係数の高さ方向の分布係数
- $C_0$ ：標準せん断力係数 ( $C_0=0.2$ )

表－2 水平地震力の算定結果

| 建物高さ<br>(m) | W <sub>i</sub><br>(kN) | 地震層せん断力係数<br>1.5・C <sub>i</sub> |    | 設計用地震力<br>(kN) |    |
|-------------|------------------------|---------------------------------|----|----------------|----|
|             |                        | NS                              | EW | NS             | EW |
| 17.69       | 1350                   | 0.30                            |    | 410            |    |

(2) 荷重の組合せ

荷重の組合せについて表－3に示す。

表－3 荷重の組合せ

| 荷重状態 | 荷重ケース | 荷重の組合せ        | 許容応力度 |
|------|-------|---------------|-------|
| 常時   | A     | VL            | 長期    |
| 積雪時  | B     | VL+SNL        | 短期    |
| 暴風時  | W1    | VL+SWL(S→N方向) |       |
|      | W2    | VL+SWL(W→E方向) |       |
| 地震時  | C1    | VL+SEL(S→N方向) |       |
|      | C2    | VL+SEL(W→E方向) |       |

注：「建築基準法施行令第82条」による。

### 3. 評価結果

#### 3.1 高性能多核種除去設備の上屋の評価結果

解析モデルは、全ての部材を線材置換した平面モデルで、柱脚は半固定とする。

検討により得られた部材応力の内、検定比が最大となる鉄骨部材の断面検討結果を表一4に示す。また、外装材の検定比が最大となる膜材の断面検討結果を表一5に示す。

これより、鉄骨部材の応力度および外装材は、許容応力度以下であることを確認した。

表一4 鉄骨部材の応力度と短期許容応力度

| 部位                    | 荷重条件 | 応力度 (kN/cm <sup>2</sup> ) |                 | 許容応力度 (kN/cm <sup>2</sup> ) |            | 検定比<br>$\sigma_b/f_b + \sigma_c/f_c$ |
|-----------------------|------|---------------------------|-----------------|-----------------------------|------------|--------------------------------------|
|                       |      | 曲げ : $\sigma_b$           | 圧縮 : $\sigma_c$ | 曲げ : $f_b$                  | 圧縮 : $f_c$ |                                      |
| 主フレームトラス梁<br>(STK400) | 風荷重  | 16.93                     | 0.57            | 22.03                       | 21.81      | $0.80 \leq 1.0$                      |
| 主フレームトラス柱<br>(STK400) | 風荷重  | 16.93                     | 0.91            | 20.53                       | 19.77      | $0.87 \leq 1.0$                      |

表一5 外装材の応力度と短期許容応力度

| 部位 | 荷重条件 | 応力度 (N/mm <sup>2</sup> )<br>引張 : T | 許容応力度 (N/mm <sup>2</sup> )<br>引張 : Ft | 検定比<br>T/Ft     |
|----|------|------------------------------------|---------------------------------------|-----------------|
| 膜材 | 風荷重  | 18.86                              | 33.18 <sup>*1</sup>                   | $0.57 \leq 1.0$ |

※1 : 膜材の短期許容引張応力度  $F_t = 33.18$  (N/mm<sup>2</sup>)

※ 上表の通り主フレームの断面算定は風荷重にて行っているが、地震荷重については下記のように風荷重に対して十分小さいことを確認している。

#### 風荷重と地震荷重の比較

風荷重による層せん断力  $Q_w = 32.64$  kN/1 フレーム

地震荷重による層せん断力  $Q_k = 8.74$  kN/1 フレーム

$$\therefore Q_w > Q_k$$

### 3.2 高性能多核種除去設備基礎への荷重

高性能多核種除去設備の上屋（主フレーム）から基礎への荷重を表-6に示す。

表-6 上屋（主フレーム）から基礎への荷重

|        | 軸力<br>(kN) | せん断力<br>(kN) | 曲げ<br>モーメント<br>(kN・m) |
|--------|------------|--------------|-----------------------|
| 長期     | 18.00      | 3.42         | 0.23                  |
| 短期(雪)  | 39.00      | 10.27        | 0.70                  |
| 短期(風)  | 13.40      | 20.18        | 3.19                  |
| 短期(地震) | 21.33      | 7.79         | 1.35                  |

## 基礎スラブおよび改良地盤の参考評価について

高性能多核種除去設備の基礎スラブおよび改良地盤について、参考評価として、耐震 S クラス相当の水平震度（水平震度 0.8）に対して、健全性が維持されることを確認した。

基礎スラブの評価結果のうち、曲げモーメントが最大となる要素と面外せん断力が最大となる要素の断面検討結果を表－１及び表－２に示す。

これより、設計鉄筋比は必要鉄筋比を上回り、また面外せん断力は許容せん断力以下であることを確認した。

表－１ 曲げモーメントに対する検討結果

|    | 応力<br>曲げモーメント (kN・m/m) | 必要鉄筋比<br>(%) | 設計鉄筋比<br>(%) | 検定比             |
|----|------------------------|--------------|--------------|-----------------|
| 短期 | 423                    | 0.08         | 0.29         | $0.28 \leq 1.0$ |

表－２ 面外せん断力に対する検討結果

|    | 応力<br>面外せん断力 (kN/m) | 短期許容せん断力<br>(kN/m) | 検定比             |
|----|---------------------|--------------------|-----------------|
| 短期 | 343                 | 1335               | $0.26 \leq 1.0$ |

また、改良地盤に生じる最大応力度と許容応力度の比較を、検定比が最大となる位置について表-3～表-5に示す。

これより、改良地盤に生じる最大応力度が許容応力度以下であることを確認した。

表-3 基礎地盤の許容支持力度と接地圧の比較

|    | 接地圧<br>(kN/m <sup>2</sup> ) | 許容支持力度<br>(kN/m <sup>2</sup> ) | 検定比        |
|----|-----------------------------|--------------------------------|------------|
| 短期 | 70                          | 300                            | 0.24 ≤ 1.0 |

表-4 改良体の許容圧縮応力度と鉛直応力度の比較

|    | 鉛直応力度<br>(kN/m <sup>2</sup> ) | 許容圧縮応力度<br>(kN/m <sup>2</sup> ) | 検定比        |
|----|-------------------------------|---------------------------------|------------|
| 短期 | 90                            | 400                             | 0.23 ≤ 1.0 |

表-5 改良体の許容せん断応力度とせん断応力度の比較

|    | せん断応力度<br>(kN/m <sup>2</sup> ) | 許容せん断応力度<br>(kN/m <sup>2</sup> ) | 検定比        |
|----|--------------------------------|----------------------------------|------------|
| 短期 | 81                             | 129                              | 0.63 ≤ 1.0 |

## 高性能多核種除去設備の耐震性に関する計算書

## 1. 耐震設計の基本方針

申請設備に係る耐震設計は、次の基本方針に基づいて行う。

## (1) 設備の重要度による耐震クラス別分類

| 耐震クラス別<br>系統設備        | 主要設備, 補助設備<br>及び直接支持構造物 | 間接支持構造物及び相互<br>影響を考慮すべき設備 |                  |                |                |
|-----------------------|-------------------------|---------------------------|------------------|----------------|----------------|
|                       | B                       | 設 備                       | 検討用地<br>震動等      |                |                |
| 2.16.3 高性能多核種<br>除去設備 | (1) 容器                  | 供給タンク                     | 高性能多核種除去<br>設備基礎 | S <sub>B</sub> |                |
|                       |                         | 処理水タンク                    | 高性能多核種除去<br>設備基礎 | S <sub>B</sub> |                |
|                       |                         | 前処理フィルタ 1                 | 前処理フィルタ<br>ユニット  | S <sub>B</sub> |                |
|                       |                         | 前処理フィルタ 2～4               | 前処理フィルタ<br>ユニット  | S <sub>B</sub> |                |
|                       |                         | 多核種吸着塔 1～20               | 高性能多核種除去<br>設備基礎 | S <sub>B</sub> |                |
|                       |                         | サンプルタンク A, B, C           | サンプルタンクエ<br>リア   | S <sub>B</sub> |                |
|                       | (2) ポンプ                 | 供給ポンプ                     | 前処理フィルタユ<br>ニット  | S <sub>B</sub> |                |
|                       |                         | 昇圧ポンプ 1                   | 昇圧ポンプ 1 ユニ<br>ット | S <sub>B</sub> |                |
|                       |                         | 昇圧ポンプ 2                   | 昇圧ポンプ 2 ユニ<br>ット | S <sub>B</sub> |                |
|                       |                         | 昇圧ポンプ 3                   | 昇圧ポンプ 3 ユニ<br>ット | S <sub>B</sub> |                |
|                       |                         | 昇圧ポンプ 4                   | 昇圧ポンプ 4 ユニ<br>ット | S <sub>B</sub> |                |
|                       |                         |                           |                  |                | S <sub>B</sub> |
|                       |                         |                           |                  |                | S <sub>B</sub> |
|                       |                         |                           |                  |                | S <sub>B</sub> |



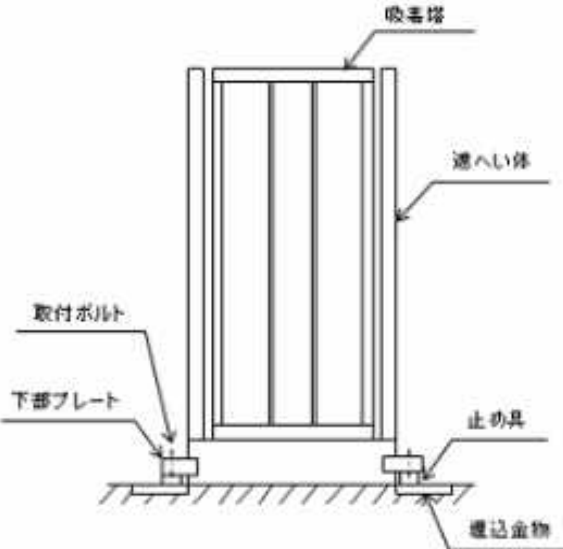
| 耐震クラス別<br>系統設備 | 主要設備, 補助設備<br>及び直接支持構造物  | 間接支持構造物及び相互<br>影響を考慮すべき設備 |                |
|----------------|--|---------------------------|----------------|
|                | B  | 設 備                       | 検討用地<br>震動等    |
| (つづき: ポンプ)     | 処理水移送ポンプ   | 高性能多核種除去設備<br>基礎          | S <sub>B</sub> |
| (3) 配管         | 高性能多核種除去設備用<br>移送ポンプ   | 高性能多核種除去設備<br>用移送ポンプスキッド  | S <sub>B</sub> |
|                | 主配管  | 高性能多核種除去設備<br>基礎, ユニット等   | S <sub>B</sub> |
| (4) ユニット       | 前処理フィルタユニット A, B   | 高性能多核種除去設備<br>基礎          | S <sub>B</sub> |
|                | 昇圧ポンプユニット 1 ~ 4  | 高性能多核種除去設備<br>基礎          | S <sub>B</sub> |
|                | 吸着塔ユニット 1 ~ 4  | 高性能多核種除去設備<br>基礎          | S <sub>B</sub> |
|                | 配管ユニット   | 高性能多核種除去設備<br>基礎          | S <sub>B</sub> |
|                | 高性能多核種除去設備用移送<br>ポンプスキッド   | 多核種移送設備基礎                 | S <sub>B</sub> |
| 備考             | <ul style="list-style-type: none"> <li>高性能多核種除去設備上屋は設備を支持しておらず, 間接支持構造物及び相互影響を考慮すべき設備には該当しない。</li> </ul> |                           |                |

(2) 構造計画

a. 機器

| 主要区分           | 計画の概要  |                 | 概略構造図          | 摘要  |
|----------------|--|-----------------|----------------|---|
|                | 基礎・支持構造  | 主体構造            |                |   |
| (1) 平底たて置円筒形容器 | <ul style="list-style-type: none"> <li>・供給タンク</li> <li>・処理水タンク</li> </ul> 底板を基礎ボルトで基礎に据え付ける。 | 下面に底板を有するたて置円筒形 |                | <ul style="list-style-type: none"> <li>・供給タンク</li> <li>・処理水タンク</li> </ul><br><ul style="list-style-type: none"> <li>・サンプルタンク A, B, C</li> </ul> |
|                |  |                 | b. 自立<br>(非固定) |   |

| 主要区分               | 計画の概要                                 |                     | 概略構造図 | 摘要   |
|--------------------|---------------------------------------|---------------------|-------|--|
|                    | 基礎・支持構造                               | 主体構造                |       |  |
| (2) スカート支持たて置円筒形容器 | 胴をスカートで支持し，スカートを取付ボルトでユニットフレームに据え付ける。 | 上面及び下面に平板を有するたて置円筒形 |       | <ul style="list-style-type: none"> <li>・ 前処理フィルタ 1</li> <li>・ 前処理フィルタ 2～4</li> </ul> |

| 主要区分           | 計画の概要                   |       | 概略構造図  | 摘要           |
|----------------|-------------------------|-------|--|--------------|
|                | 基礎・支持構造                 | 主体構造  |  |              |
| (3)多核種吸着塔 1～20 | 下部プレートを取付ボルトで止め具に据え付ける。 | 垂直自立形 |  | ・多核種吸着塔 1～20 |

| 主要区分      | 計画の概要  |      | 概略構造図  | 摘要   |
|-----------|--|------|--|--|
|           | 基礎・支持構造  | 主体構造 |  |  |
| (4) 横軸ポンプ | ポンプはポンプベースに固定され、ポンプベースは取付ボルトによりユニットフレームに据え付ける。 | うず巻形 | <p>The diagram illustrates the assembly of a horizontal shaft pump. On the left, a pump unit is shown mounted on a pump base. On the right, a motor unit is shown mounted on the same pump base. The pump base is secured to a unit frame below it using foundation bolts or mounting bolts. Labels with leader lines identify the 'ポンプ' (pump), '原動機' (motor), 'ポンプベース' (pump base), '基礎ボルト 又は取付ボルト' (foundation bolts or mounting bolts), and 'ユニットフレーム' (unit frame).</p> | <ul style="list-style-type: none"> <li>• 供給ポンプ</li> <li>• 昇圧ポンプ 1～4</li> <li>• 処理水移送ポンプ</li> <li>• 高性能多核種除去設備用移送ポンプ</li> </ul> |



b. 配管系

a) 配管（鋼管）

配管はサポートにより建屋（建屋で支持されるユニットフレームを含む）等の構造物から支持される。サポートの位置を決定するにあたっては、原子力発電所の耐震設計に用いられている定ピッチスパン法により適正なサポートスパンを確保する。

(3) 設計用地震力

| 項目                         | 耐震<br>クラス | 適用する地震動等                         |     | 設計用地震力            |
|----------------------------|-----------|----------------------------------|-----|-------------------|
|                            |           | 水 平                              | 鉛 直 |                   |
| 機<br>器<br>・<br>配<br>管<br>系 | B         | 静的震度<br>( $1.8 \cdot C_i^{*1}$ ) | —   | 設計用地震力は、静的地震力とする。 |

注記 \*1:  $C_i$  は、標準せん断力係数を 0.2 とし、建物・構築物の振動特性、地盤の種類等を考慮して求められる値とする。

(4) 荷重の組合せと許容限界

荷重の組合せと許容限界は、原子力発電所耐震設計技術指針（重要度分類・許容応力編 JEAG4601・補-1984, JEAG4601-1987及びJEAG4601-1991追補版）（日本電気協会 電気技術基準調査委員会 昭和59年9月, 昭和62年8月及び平成3年6月）（以下「JEAG4601」という。）及び発電用原子力設備規格（設計・建設規格 JSME S NC1-2005（2007年追補版含む））（日本機械学会 2005年9月, 2007年9月）（以下「設計・建設規格」という。）に準拠する。

## 記号の説明

|                 |   |
|-----------------|---|
| D               | : 死荷重   |
| P <sub>d</sub>  | : 当該設備に設計上定められた最高使用圧力による荷重  |
| M <sub>d</sub>  | : 当該設備に設計上定められた機械的荷重  |
| S <sub>B</sub>  | : Bクラスの設備に適用される地震動より求まる地震力又はBクラス設備に適用される静的地震力   |
| B <sub>AS</sub> | : Bクラス設備の地震時の許容応力状態   |
| S <sub>y</sub>  | : 設計降伏点 設計・建設規格 付録材料図表 Part5 表 8 に規定される値。—(輸入品は、ASME BPVC SEC. II Part D Subpart 2 TABLE Y-1 に規定される値を用いる。)—       |
| S <sub>u</sub>  | : 設計引張強さ 設計・建設規格 付録材料図表 Part5 表 9 に規定される値。—(輸入品は、ASME BPVC SEC. II Part D Subpart 2 TABLE U に規定される値を用いる。)—        |
| S               | : 許容引張応力 設計・建設規格 付録材料図表 Part5 表 5 又は表 6 に規定される値。—(輸入品は、ASME BPVC SEC. II Part D Subpart 2 TABLE 1A に規定される値を用いる。)— |
| f <sub>t</sub>  | : 許容引張応力 支持構造物 (ボルト等を除く。) に対して設計・建設規格 SSB-3121.1 により規定される値。ボルト等に対して設計・建設規格 SSB-3131 により規定される値。                    |
| f <sub>s</sub>  | : 許容せん断応力 同 上   |
| f <sub>c</sub>  | : 許容圧縮応力 支持構造物 (ボルト等を除く。) に対して設計・建設規格 SSB-3121.1 により規定される値。   |
| f <sub>b</sub>  | : 許容曲げ応力 同 上  |
| τ <sub>b</sub>  | : ボルトに生じるせん断応力  |
| A S S           | : オーステナイト系ステンレス鋼  |
| H N A           | : 高ニッケル合金   |

また、「供用状態C」とは、「対象とする機器等が構造不連続部等においては大変形を生じてもよい」と設計仕様書等で規定された圧力及び機械的荷重が負荷された条件下にある状態をいう。



a. 容器

| 耐震クラス | 荷重の組合せ     | 供用状態<br>(許容応力状態) | 許容限界   |  | 適用範囲  |
|-------|------------|------------------|--|--|---|
|       |            |                  | 一次一般膜応力  | 一次膜応力+一次曲げ応力   |   |
| B     | D+Pa+Md+SB | C (BAS)          | $S_y$ と $0.6 \cdot S_u$ の小さい方。<br>ただし、ASS及びHNAについては上記の値と $1.2 \cdot S$ のうち大きい方とする。 | $S_y$<br>ただし、ASS及びHNAについては $S_y$ と $1.2 \cdot S$ のうち大きい方とする。 | <ul style="list-style-type: none"> <li>供給タンク</li> <li>処理水タンク</li> <li>前処理フィルタ1</li> <li>前処理フィルタ2~4</li> <li>多核種吸着塔1~20</li> </ul> |

b. 支持構造物 (注1, 注2)

| 耐震クラス | 荷重の組合せ     | 供用状態<br>(許容応力状態) | 許容限界 (ボルト等以外)   |                 |                 |                 |                 | 許容限界 (ボルト等)     |                 |   | 適用範囲   |
|-------|------------|------------------|-----------------|-----------------|-----------------|-----------------|-----------------|-----------------|-----------------|---|--|
|       |            |                  | 一次応力            |                 |                 |                 |                 | 一次応力            |                 |   |  |
|       |            |                  | 引張              | せん断             | 圧縮              | 曲げ              | 組合せ             | 引張              | せん断             | 組合せ   |  |
| B     | D+Pa+Md+SB | C (BAS)          | $1.5 \cdot f_t$ | $1.5 \cdot f_s$ | $1.5 \cdot f_c$ | $1.5 \cdot f_b$ | $1.5 \cdot f_t$ | $1.5 \cdot f_t$ | $1.5 \cdot f_s$ | $\text{Min}\{1.5 \cdot f_t, (2.1 \cdot f_t - 1.6 \cdot \tau_b)\}$ | <ul style="list-style-type: none"> <li>基礎ボルト</li> <li>取付ボルト</li> <li>スカート</li> <li>溶接</li> </ul> |

注1: 耐圧部に溶接により直接取り付けられる支持構造物であって、耐圧部と一体の応力解析を行うものについては、耐圧部と同じ許容応力とする。

注2: 鋼構造設計規準 (日本建築学会 2005年改定) 等の幅厚比の規定を満足する。

## 2. 耐震性評価

本評価は、「付録1 平底たて置円筒形容器（耐震設計上の重要度分類Bクラス）の耐震性についての計算書作成の基本方針」, 「付録2 スカート支持たて置円筒形容器（耐震設計上の重要度分類Bクラス）の耐震性についての計算書作成の基本方針」及び「付録3 横軸ポンプ（耐震設計上の重要度分類Bクラス）の耐震性についての計算書作成の基本方針」に基づいて、以下の耐震性の計算を行う。また評価方法が同付録に依らないものは以下に特記する。

- (1) 供給タンク
- (2) 処理水タンク
- (3) サンプルタンク A, B, C
- (4) 前処理フィルタ 1
- (5) 前処理フィルタ 2～4
- (6) 多核種吸着塔 1～20（胴部材料：UNS S31803）
- (7) 多核種吸着塔 1～20（胴部材料：UNS S32205）
- (8) 多核種吸着塔 1～20（胴部材料：UNS S32750）
- (9) 多核種吸着塔 1～20（胴部材料：SUS316L）
- (10) 供給ポンプ, 昇圧ポンプ 1～4
- (11) 処理水移送ポンプ
- (12) 高性能多核種除去設備用移送ポンプ
- (13) 主配管……………配管標準支持間隔評価（定ピッチスパン法）により評価する。
- (14) 前処理フィルタユニット A, B
- (15) 昇圧ポンプユニット 1～4
- (16) 吸着塔ユニット 1～4
- (17) 配管ユニット
- (18) 高性能多核種除去設備用移送ポンプスキッド

なお、機器（配管を除く）の固有周期について確認した結果、固有振動数が 20Hz 以上のため地震動と共振する恐れがないことから、以下では剛体として扱う。

(1) 供給タンク

a.条件

| 機器名称  | 耐震設計上の重要度分類 | 据付場所及び床面高さ (m)               | 固有周期 (s) |      | 水平方向設計震度     | 鉛直方向設計震度 | 最高使用圧力 (MPa) | 最高使用温度 (°C) | 周囲環境温度 (°C) | 比重   |
|-------|-------------|------------------------------|----------|------|--------------|----------|--------------|-------------|-------------|------|
|       |             |                              | 水平方向     | 鉛直方向 |              |          |              |             |             |      |
| 供給タンク | B           | 高性能多核種除去設備棟屋<br>O.P. 38.10 * | 0.037    | -    | $C_H = 0.36$ | -        | 静水頭          | 40          | 40          | 1.00 |

注記\*: 基準床レベルを示す。

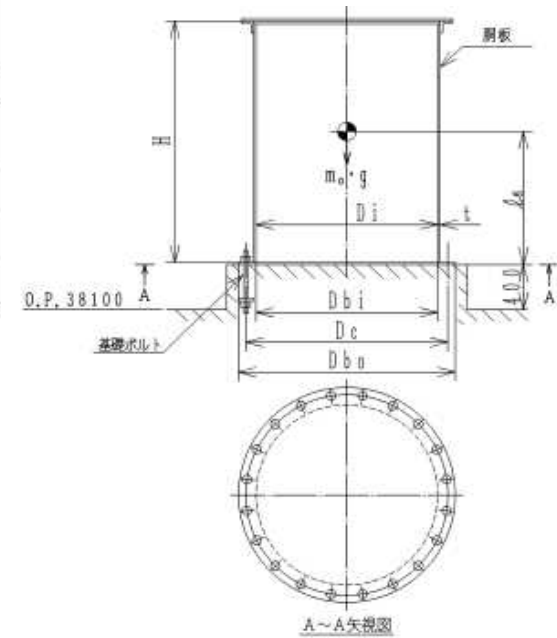
b.評価結果

(単位: MPa)

| 部材    | 材料     | 応力                   | 算出応力   | 許容応力             |
|-------|--------|----------------------|--|------------------|
| 胴板    | SM400C | 一次一般膜                | $\sigma_o = 11$  | $S_a = 240$      |
|       |        | 圧縮と曲げの組合せ<br>(座屈の評価) | $\frac{\eta \cdot \sigma_{x2}}{f_c} + \frac{\eta \cdot \sigma_{x4}}{f_b} \leq 1$<br>0.04 |                  |
| 基礎ボルト | SS400  | 引張り                  | $\sigma_b = 1$   | $f_{ts} = 176$ * |
|       |        | せん断                  | $\tau_b = 16$  | $f_{sb} = 135$   |

すべて許容応力以下である。

注記\*: (3.2.2.2) 式より算出



(2) 処理水タンク

a.条件

1. 設計条件

| 機器名称   | 耐震設計上の重要度分類 | 設置場所及び床面高さ (a)                  | 固有周期 (a) |      | 水平方向設計震度     | 鉛直方向設計震度 | 最高使用圧力 (MPa) | 最高使用温度 (℃) | 周囲環境温度 (℃) | 比重   |
|--------|-------------|---------------------------------|----------|------|--------------|----------|--------------|------------|------------|------|
|        |             |                                 | 水平方向     | 鉛直方向 |              |          |              |            |            |      |
| 処理水タンク | B           | 高性能多相流型土壌汚染浄化装置<br>O.P. 38.10 * | 0.037    | -    | $C_h = 0.36$ | -        | 静水圧          | 40         | 40         | 1.00 |

注記\*: 基準床レベルを示す。

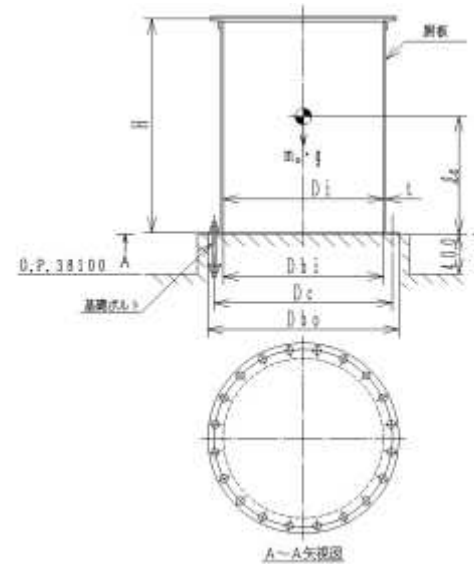
b.評価結果

(単位: MPa)

| 部材    | 材料     | 応力                   | 算出応力   | 許容応力              |
|-------|--------|----------------------|--|-------------------|
| 鋼板    | SM400C | 一次一般膜                | $\sigma_0 = 11$  | $S_a = 240$       |
|       |        | 圧縮と曲げの組合せ<br>(座皿の評価) | $\frac{\eta \cdot \sigma_{x2}}{f_c} + \frac{\eta \cdot \sigma_{x4}}{f_b} \leq 1$<br>0.04 |                   |
| 基礎ボルト | SS400  | 引張り                  | $\sigma_b = 1$   | $f_{t,0} = 176$ * |
|       |        | せん断                  | $\tau_b = 16$  | $f_{s,b} = 135$   |

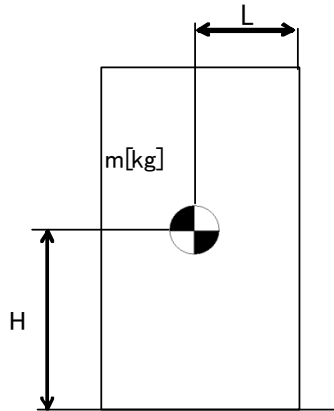
すべて許容応力以下である。

注記\*: (3.2.2.2) 式より算出



(3) サンプルタンク

地震による転倒モーメントと自重による安定モーメントを算出し、それらを比較することにより転倒評価を実施した。評価の結果、地震による転倒モーメントは自重による安定モーメントより小さいことから、転倒しないことを確認した。



- m : 機器質量
- g : 重力加速度
- H : 据付面からの重心までの距離
- L : 転倒支点から機器重心までの距離
- C<sub>H</sub> : 水平方向設計震度

地震による転倒モーメント :  $M_1 [N \cdot m] = m \times g \times C_H \times H$   
 自重による安定モーメント :  $M_2 [N \cdot m] = m \times g \times L$

評価結果

| 機器名称            | 評価部位 | 評価項目 | 水平地震動 | 算出値               | 許容値               | 単位   |
|-----------------|------|------|-------|-------------------|-------------------|------|
| サンプルタンク A, B, C | 本体   | 転倒   | 0.36  | $3.1 \times 10^4$ | $7.1 \times 10^4$ | kN・m |

(4) 前処理フィルタ 1

a.条件

| 機 器 名 称   | 耐震設計上の重要度分類 | 据付場所及び床面高さ (m)        | 固有周期(s) |      | 水平方向設計震度   | 鉛直方向設計震度 | 最高使用圧力 (MPa) | 最高使用温度 (°C) | 周囲環境温度 (°C) | 比 重 |
|-----------|-------------|-----------------------|---------|------|------------|----------|--------------|-------------|-------------|-----|
|           |             |                       | 水平方向    | 鉛直方向 |            |          |              |             |             |     |
| 前処理フィルタ 1 | B           | 高性能多核種設備建屋 O.P. 38.1* | 0.039   | —    | $C_H=0.36$ | —        | 1.03         | 40          | 40          | —   |

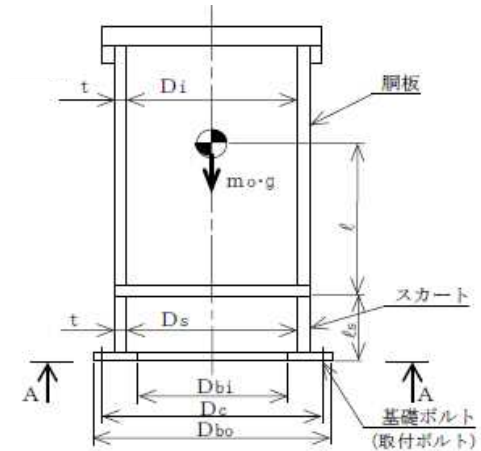
注記\*：基準床レベルを示す。

b.評価結果

(単位：MPa)

| 部 材   | 材 料              | 応 力               | 算 出 応 力  | 許 容 応 力          |
|-------|------------------|-------------------|--|------------------|
| 胴 板   | ASME SA516 Gr.70 | 組 合 せ             | $\sigma_o = 74$  | $S_a = 262$      |
| スカー ト | ASME SA516 Gr.70 | 組 合 せ             | $\sigma_s = 32$  | $f_t = 262$      |
|       |                  | 圧縮と曲げの組合せ (座屈の評価) | $\frac{\eta \cdot (\sigma_{s1} + \sigma_{s3})}{f_c} + \frac{\eta \cdot \sigma_{s2}}{f_b} \leq 1$<br>0.14 (無次元) |                  |
| 取付ボルト | ASTM A193 Gr.B7  | 引 張 り             | $\sigma_b = 1$   | $f_{ts} = 452$ * |
|       |                  | せん 断              | $\tau_b = 8$   | $f_{sb} = 348$   |

すべて許容応力以下である。



スカー ト開口部の形状を示す。

注記 \*：以下より算出

$$f_{ts} = 1.4 \cdot f_{to} - 1.6 \cdot \tau_b \text{ かつ } f_{ts} \leq f_{to}$$

(5) 前処理フィルタ 2～4

a.条件

| 機器名称            | 耐震設計上の重要度分類 | 据付場所及び床面高さ(m)            | 固有周期(s) |      | 水平方向設計震度              | 鉛直方向設計震度 | 最高使用圧力(MPa) | 最高使用温度(°C) | 周囲環境温度(°C) | 比重 |
|-----------------|-------------|--------------------------|---------|------|-----------------------|----------|-------------|------------|------------|----|
|                 |             |                          | 水平方向    | 鉛直方向 |                       |          |             |            |            |    |
| 前処理フィルタ 2, 3, 4 | B           | 高性能多核種設備建屋<br>O.P. 38.1* | 0.032   | —    | C <sub>H</sub> = 0.36 | —        | 1.03        | 40         | 40         | —  |

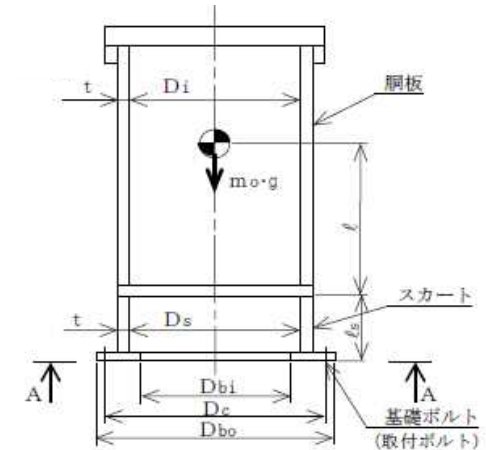
注記\*：基準床レベルを示す。

b.評価結果

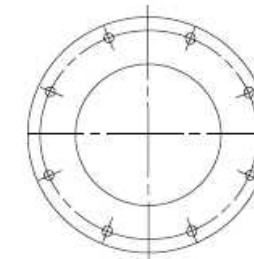
(単位：MPa)

| 部材    | 材料               | 応力                   | 算出応力   | 許容応力             |
|-------|------------------|----------------------|--|------------------|
| 胴板    | ASME SA516 Gr.70 | 組合せ                  | $\sigma_0 = 74$  | $S_a = 262$      |
| スカート  | ASME SA516 Gr.70 | 組合せ                  | $\sigma_s = 28$  | $f_t = 262$      |
|       |                  | 圧縮と曲げの組合せ<br>(座屈の評価) | $\frac{\eta \cdot (\sigma_{s1} + \sigma_{s3})}{f_c} + \frac{\eta \cdot \sigma_{s2}}{f_b} \leq 1$<br>0.12 (無次元) |                  |
| 取付ボルト | ASTM A193 Gr.B7  | 引張り                  | $\sigma_b = 1$   | $f_{ts} = 452$ * |
|       |                  | せん断                  | $\tau_b = 8$   | $f_{sb} = 348$   |

すべて許容応力以下である。



スカート開口部の形状を示す。



A～A矢視図

注記 \*：以下より算出

$$f_{ts} = 1.4 \cdot f_{t0} - 1.6 \cdot \tau_b \text{ かつ } f_{ts} \leq f_{t0}$$

(6) 多核種吸着塔 1～20 (胴部材料：UNS S31803)

a.条件

| 機器名称                        | 耐震設計上の重要度分類 | 据付場所及び床面高さ(m)            | 固有周期(s) |      | 水平方向設計震度     | 鉛直方向設計震度 | 最高使用圧力(MPa) | 最高使用温度(℃) | 周囲環境温度(℃) | 比重 |
|-----------------------------|-------------|--------------------------|---------|------|--------------|----------|-------------|-----------|-----------|----|
|                             |             |                          | 水平方向    | 鉛直方向 |              |          |             |           |           |    |
| 多核種吸着塔<br>(胴部材料：UNS S31803) | B           | 高性能多核種設備建屋<br>O.P. 38.1* | 0.031   | —    | $C_H = 0.36$ | —        | 1.55        | 40        | 40        | —  |

注記\*：基準床レベルを示す。

b.評価結果

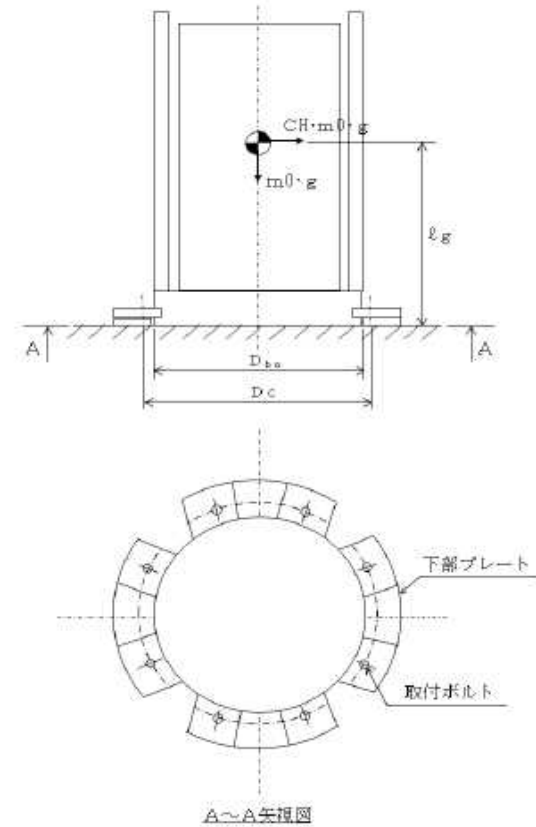
(単位：MPa)

| 部材    | 材料             | 応力    | 算出応力            | 許容応力             |
|-------|----------------|-------|-----------------|------------------|
| 胴板    | UNS S31803     | 一次一般膜 | $\sigma_0 = 59$ | $S_a = 372$      |
| 取付ボルト | ASTMA193 Gr.B7 | 引張り   | —               | $f_{ts} = 452^*$ |
|       |                | せん断   | $\tau_b = 50$   | $f_{sb} = 348$   |

すべて許容応力以下である。

注記\*：以下より算出

$$f_{ts} = 1.4 \cdot f_{to} - 1.6 \cdot \tau_b \text{ かつ } f_{ts} \leq f_{to}$$





(7) 多核種吸着塔 1～20 (胴部材料：UNS S32205)

a.条件

| 機器名称                        | 耐震設計上の重要度分類 | 据付場所及び床面高さ (m)           | 固有周期 (s) |      | 水平方向設計震度     | 鉛直方向設計震度 | 最高使用圧力 (MPa) | 最高使用温度 (°C) | 周囲環境温度 (°C) | 比重 |
|-----------------------------|-------------|--------------------------|----------|------|--------------|----------|--------------|-------------|-------------|----|
|                             |             |                          | 水平方向     | 鉛直方向 |              |          |              |             |             |    |
| 多核種吸着塔<br>(胴部材料：UNS S32205) | B           | 高性能多核種設備建屋<br>O.P. 38.1* | 0.031    | —    | $C_H = 0.36$ | —        | 1.55         | 40          | 40          | —  |

注記\*：基準床レベルを示す。

b.評価結果

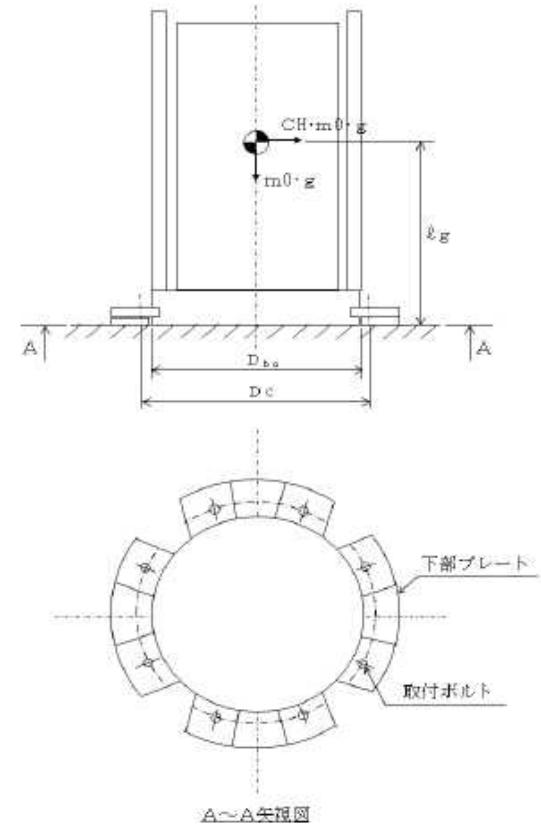
(単位：MPa)

| 部材    | 材料              | 応力    | 算出応力            | 許容応力             |
|-------|-----------------|-------|-----------------|------------------|
| 胴板    | UNS S32205      | 一次一般膜 | $\sigma_0 = 59$ | $S_a = 393$      |
| 取付ボルト | ASTM A193 Gr.B7 | 引張り   | —               | $f_{ts} = 452$ * |
|       |                 | せん断   | $\tau_b = 50$   | $f_{sb} = 348$   |

すべて許容応力以下である。

注記\*：以下より算出

$$f_{ts} = 1.4 \cdot f_{ts0} - 1.6 \cdot \tau_b \text{ かつ } f_{ts} \leq f_{ts0}$$



(8) 多核種吸着塔 1～20 (胴部材料：UNS S32750)

a.条件

| 機器名称                        | 耐震設計上の重要度分類 | 据付場所及び床面高さ(m)           | 固有周期(s) |      | 水平方向設計震度     | 鉛直方向設計震度 | 最高使用圧力(MPa) | 最高使用温度(℃) | 周囲環境温度(℃) | 比重 |
|-----------------------------|-------------|-------------------------|---------|------|--------------|----------|-------------|-----------|-----------|----|
|                             |             |                         | 水平方向    | 鉛直方向 |              |          |             |           |           |    |
| 多核種吸着塔<br>(胴部材料：UNS S32750) | B           | 高性能多核種設備建屋<br>O.P.38.1* | 0.031   | —    | $C_H = 0.36$ | —        | 1.55        | 40        | 40        | —  |

注記\*：基準床レベルを示す。

b.評価結果

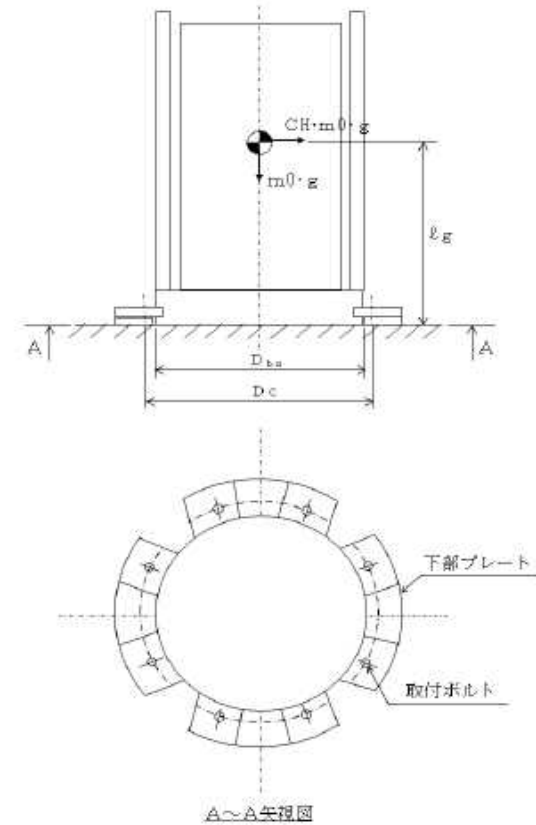
(単位：MPa)

| 部材    | 材料              | 応力    | 算出応力            | 許容応力             |
|-------|-----------------|-------|-----------------|------------------|
| 胴板    | UNS S32750      | 一次一般膜 | $\sigma_0 = 59$ | $S_a = 480$      |
| 取付ボルト | ASTM A193 Gr.B7 | 引張り   | —               | $f_{ts} = 452$ * |
|       |                 | せん断   | $\tau_b = 50$   | $f_{sb} = 348$   |

すべて許容応力以下である。

注記\*：以下より算出

$$f_{ts} = 1.4 \cdot f_{ts0} - 1.6 \cdot \tau_b \text{ かつ } f_{ts} \leq f_{ts0}$$



(9) 多核種吸着塔 1～20 (胴部材料：SUS316L)

a.条件

| 機器名称                     | 耐震設計上の重要度分類 | 据付場所及び床面高さ (m)              | 固有周期 (s)      |      | 水平方向設計震度     | 鉛直方向設計震度 | 最高使用圧力 (MPa) | 最高使用温度 (°C) | 周囲環境温度 (°C) | 比重 |
|--------------------------|-------------|-----------------------------|---------------|------|--------------|----------|--------------|-------------|-------------|----|
|                          |             |                             | 水平方向          | 鉛直方向 |              |          |              |             |             |    |
| 多核種吸着塔<br>(胴部材料：SUS316L) | B           | 高性能多核種除去設備建屋<br>O.P. 38.1 * | $T_H = 0.033$ | —    | $C_H = 0.36$ | —        | 1.55         | 40          | 40          | —  |

注記\*：基準床レベルを示す。

b.評価結果

(単位：MPa)

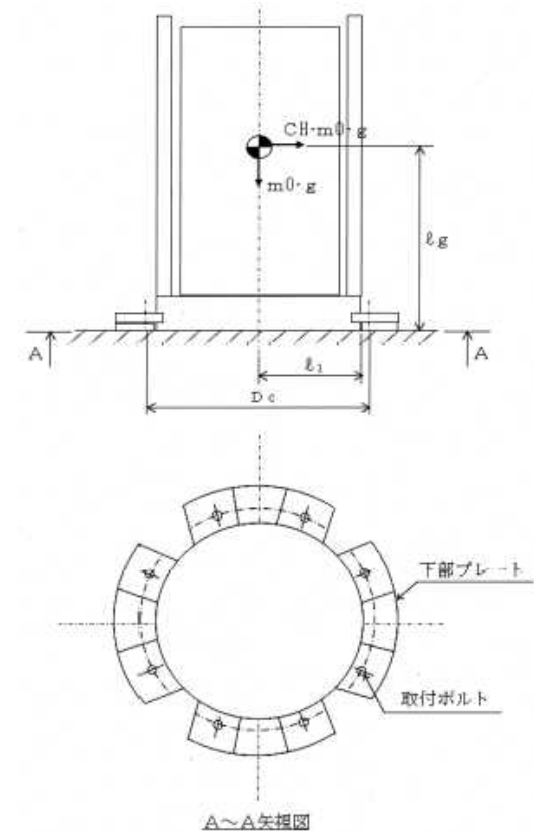
| 部材    | 材料                  | 応力    | 算出応力            | 許容応力             |
|-------|---------------------|-------|-----------------|------------------|
| 胴板    | SUS316L             | 一次一般膜 | $\sigma_0 = 53$ | $S_u = 175$      |
| 取付ボルト | ASTM A193<br>Gr. B7 | 引張り   | —               | $f_{ts} = 462$ * |
|       |                     | せん断   | $\tau_b = 50$   | $f_{sb} = 348$   |

すべて許容応力以下である。

注記 \*：以下より算出

$$f_{ts} = 1.4 \cdot f_{to} - 1.6 \cdot \tau_b$$

$$\text{かつ, } f_{ts} \leq f_{to}$$



(10) 供給ポンプ，昇圧ポンプ 1～4

a.条件

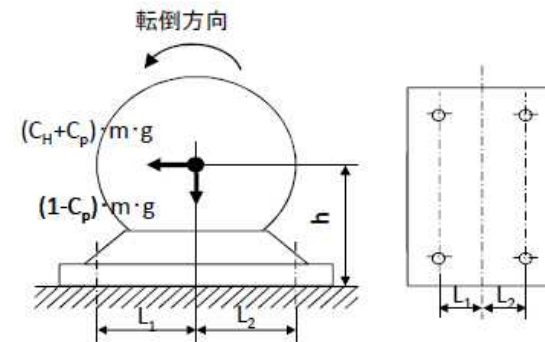
| 機器名称        | 耐震設計上の重要度区分 | 据付場所及び床面高さ(m)           | 水平方向設計震度   | ポンプ振動による震度 | 最高使用温度(°C) | 周囲環境温度(°C) |
|-------------|-------------|-------------------------|------------|------------|------------|------------|
| 供給ポンプ、昇圧ポンプ | B           | 高性能多核種設備建屋<br>O.P. 38.1 | $C_H=0.36$ | $C_p=0.29$ | 40         | 40         |

b.評価結果

単位:MPa

| 部材    | 材料                             | 応力  | 算出応力           | 許容応力           |
|-------|--------------------------------|-----|----------------|----------------|
| 基礎ボルト | ASTM A193<br>Gr.B7<br>(SNB7相当) | せん断 | $\tau_b = 3$   | $f_{sb} = 348$ |
|       |                                | 引張  | $\sigma_b = -$ | $f_{ts} = 452$ |

すべて許容応力以下である。



(11) 処理水移送ポンプ

a. 条件

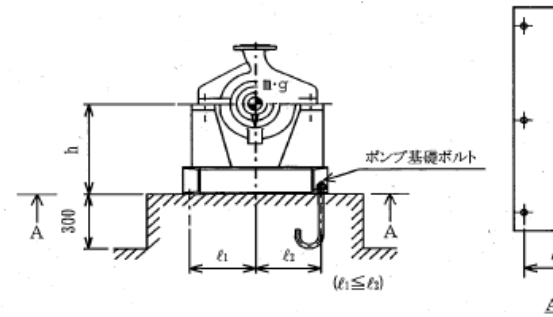
| 機器名称     | 耐震設計上の重要度区分 | 据付場所及び床面高さ(m)           | 水平方向設計震度   | ポンプ振動による震度 | 最高使用温度(°C) |
|----------|-------------|-------------------------|------------|------------|------------|
| 処理水移送ポンプ | B           | 高性能多核種設備建屋<br>O.P. 38.1 | $C_H=0.36$ | $C_P=0.21$ | —          |

b. 評価結果

単位:MPa

| 部材    | 材料    | 応力  | 算出応力           | 許容応力           |
|-------|-------|-----|----------------|----------------|
| 基礎ボルト | SS400 | 引張り | $\sigma_b = 1$ | $f_{ts} = 183$ |
|       |       | せん断 | $\tau_b = 3$   | $f_{sb} = 141$ |

すべて許容応力以下である。



(12) 高性能多核種除去設備用移送ポンプ

a. 条件

| 機器名称                 | 耐震設計上の重要度分類 | 据付場所及び床面高さ (m)          | 水平方向設計震度   | 鉛直方向設計震度 | ポンプ振動による震度 | 最高使用温度 (°C) | 周囲環境温度 (°C) |
|----------------------|-------------|-------------------------|------------|----------|------------|-------------|-------------|
| 高性能多核種除去設備用移送ポンプA, B | B           | 多核種移送設備建屋<br>O.P. 37.4* | $C_H=0.36$ | —        | $C_P=0.18$ | 40          | 40          |

注記 \* : 基準床レベルを示す。

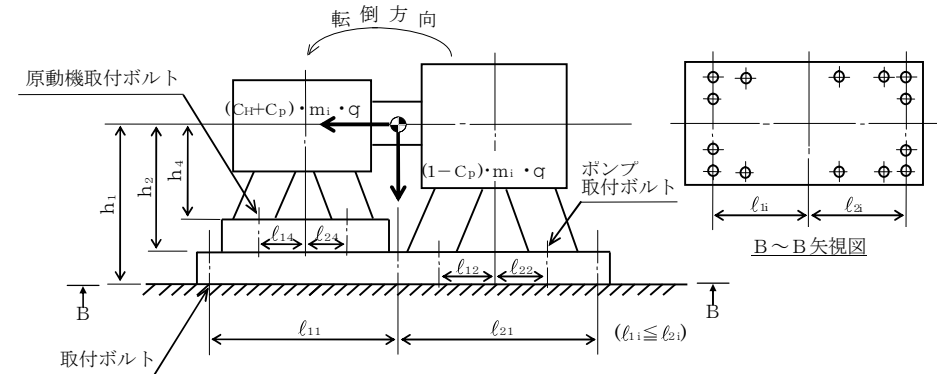
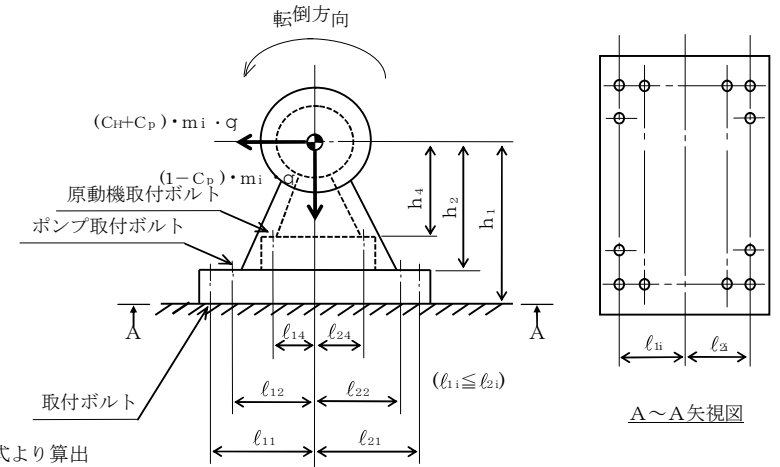
b. 評価結果

(単位: MPa)

| 部材               | 材料     | 応力  | 算出応力             | 許容応力            |
|------------------|--------|-----|------------------|-----------------|
| 取付ボルト (i = 1)    | SUS304 | 引張り | $\sigma_{b1}=1$  | $f_{ts1}=153^*$ |
|                  |        | せん断 | $\tau_{b1}=4$    | $f_{sb1}=118$   |
| ポンプ取付ボルト (i = 2) | SUS304 | 引張り | $\sigma_{b2}=11$ | $f_{ts2}=153^*$ |
|                  |        | せん断 | $\tau_{b2}=2$    | $f_{sb2}=118$   |
| 原動機取付ボルト (i = 4) | SUS304 | 引張り | $\sigma_{b4}=3$  | $f_{ts4}=153^*$ |
|                  |        | せん断 | $\tau_{b4}=3$    | $f_{sb4}=118$   |

すべて許容応力以下である。

注記\* : (3.1.2) 式より算出



(13) 主配管（鋼管）

a. 評価条件

評価条件として配管は、配管軸直角 2 方向拘束サポートにて支持される両端単純支持のはりモデル（図-1）とする。

次に、当該設備における主配管（鋼管）について、各種条件を表-1 に示す。表-1 より管軸方向については、サポート設置フロアの水平震度 0.36 が鉄と鉄の静止摩擦係数 0.52 より小さいことから、地震により管軸方向は動かないものと仮定する。

図-1 等分布荷重 両端単純支持はりモデル

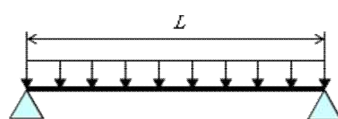


表-1 配管系における各種条件

|            |          |      |      |      |      |  |
|------------|----------|------|------|------|------|--|
| 配管分類       | 主配管（鋼管）  |      |      |      |      |  |
| 配管クラス      | クラス 3 相当 |      |      |      |      |  |
| 耐震クラス      | B クラス相当  |      |      |      |      |  |
| 設計温度 [°C]  | 40       |      |      |      |      |  |
| 配管材質       | STPT410  |      |      |      |      |  |
| 配管口径       | 100A     |      | 80A  |      | 50A  |  |
| Sch        | 40       |      | 40   |      | 80   |  |
| 設計圧力 [MPa] | 1.03     | 0.98 | 1.03 | 0.98 | 0.98 |  |
| 配管支持間隔 [m] | 7.2      |      | 6.5  |      | 5.5  |  |

|            |            |      |      |      |      |      |      |      |            |      |            |      |           |      |     |
|------------|------------|------|------|------|------|------|------|------|------------|------|------------|------|-----------|------|-----|
| 配管分類       | 主配管（鋼管）    |      |      |      |      |      |      |      |            |      |            |      |           |      |     |
| 配管クラス      | クラス 3 相当   |      |      |      |      |      |      |      |            |      |            |      |           |      |     |
| 耐震クラス      | B クラス相当    |      |      |      |      |      |      |      |            |      |            |      |           |      |     |
| 設計温度 [°C]  | 40         |      |      |      |      |      |      |      |            |      |            |      |           |      |     |
| 配管材質       | UNS S32750 |      |      |      |      |      |      |      | UNS S31803 |      | UNS S32205 |      | SUS316LTP |      |     |
| 配管口径       | 100A       | 80A  |      |      |      |      |      | 50A  | 50A        | 80A  | 50A        | 80A  | 50A       | 80A  |     |
| Sch        | 10         | 10   |      | 40   |      | 40   | 40   | 40   | 40         | 40   | 40         | 40   | 40        |      |     |
| 設計圧力 [MPa] | 1.03       | 1.03 | 1.55 | 0.98 | 1.03 | 1.55 | 0.98 | 1.03 | 1.55       | 1.55 | 1.55       | 1.55 | 1.55      | 1.55 |     |
| 配管支持間隔 [m] | 7.7        | 6.7  |      |      | 6.6  |      |      | 5.4  |            | 5.4  | 6.6        | 5.4  | 6.6       | 5.3  | 6.5 |

b. 評価方法

水平方向震度による管軸直角方向の配管応力評価する。

自重による応力  $S_w$  は、下記の式で示される。

$$S_w = \frac{M}{Z} = \frac{w \cdot L^2}{8Z} \quad (3.1)$$

|             |         |                    |
|-------------|---------|--------------------|
| ここで $S_w$ : | 自重による応力 | [MPa]              |
| $L$ :       | 支持間隔    | [mm]               |
| $M$ :       | 曲げモーメント | [N・mm]             |
| $Z$ :       | 断面係数    | [mm <sup>3</sup> ] |
| $w$ :       | 等分布荷重   | [N/mm]             |

管軸直角方向の地震による応力  $S_s$  は、自重による応力  $S_w$  の震度倍で下記の式で示される。

$$S_s = \alpha \cdot S_w \quad (3.2)$$

|            |         |       |
|------------|---------|-------|
| $S_s$ :    | 地震による応力 | [MPa] |
| $\alpha$ : | 想定震度値   | [-]   |

また、評価基準値として JEAG4601-2008 に記載の供用応力状態  $C_s$  におけるクラス 3 配管の一次応力制限を用いると、地震評価としては下記の式で示される。

$$S = S_p + S_w + S_s = S_p + S_w + \alpha \cdot S_w = S_p + (1 + \alpha) \cdot S_w \leq 1.0 S_y \quad (3.3)$$

|            |                 |       |
|------------|-----------------|-------|
| ここで、 $S$ : | 内圧，自重，地震による発生応力 | [MPa] |
| $S_p$ :    | 内圧による応力         | [MPa] |
| $S_y$ :    | 設計降伏点           | [MPa] |

c. 評価結果

両端単純支持はりモデルで、自重による応力  $S_w$  が 30 [MPa]以下となる配管サポート配置を仮定し、各応力を計算した結果を表-2に示す。

表-2より、自重による応力  $S_w$  を 30 [MPa]以下となるようサポート配置を決定することで、配管は十分な強度を有するものと評価する。



表－２ 応力評価結果

|                           |           |           |           |           |           |
|---------------------------|-----------|-----------|-----------|-----------|-----------|
| 配管分類                      | 主配管（鋼管）   |           |           |           |           |
| 配管材質                      | STPT410   |           |           |           |           |
| 配管口径                      | 100A      |           | 80A       |           | 50A       |
| Sch                       | 40        |           | 40        |           | 80        |
| 設計圧力[MPa]                 | 1.03      | 0.98      | 1.03      | 0.98      | 0.98      |
| 内圧, 自重, 地震による発生応力 S [MPa] | 51        | 51        | 50        | 49        | 47        |
| 供用状態 Cs における一次応力許容値 [MPa] | 1.0Sy=245 | 1.0Sy=245 | 1.0Sy=245 | 1.0Sy=245 | 1.0Sy=245 |

|                           |            |      |      |      |      |      |      |      |            |      |            |      |           |      |      |
|---------------------------|------------|------|------|------|------|------|------|------|------------|------|------------|------|-----------|------|------|
| 配管分類                      | 主配管（鋼管）    |      |      |      |      |      |      |      |            |      |            |      |           |      |      |
| 配管材質                      | UNS S32750 |      |      |      |      |      |      |      | UNS S31803 |      | UNS S32205 |      | SUS316LTP |      |      |
| 配管口径                      | 100A       | 80A  |      |      |      |      |      | 50A  |            | 50A  | 80A        | 50A  | 80A       | 50A  | 80A  |
| Sch                       | 10         | 10   |      |      | 40   |      |      | 40   |            | 40   | 40         | 40   | 40        | 40   | 40   |
| 設計圧力[MPa]                 | 1.03       | 1.03 | 1.55 | 0.98 | 1.03 | 1.55 | 0.98 | 1.03 | 1.55       | 1.55 | 1.55       | 1.55 | 1.55      | 1.55 | 1.55 |
| 内圧, 自重, 地震による発生応力 S[MPa]  | 48         | 43   | 51   | 43   | 37   | 40   | 36   | 36   | 40         | 40   | 40         | 40   | 40        | 40   | 40   |
| 供用状態 Cs における一次応力許容値 [MPa] | 1.0Sy=552  |      |      |      |      |      |      |      | 1.0Sy=448  |      | 1.0Sy=448  |      | 1.0Sy=175 |      |      |

(14) 前処理フィルタユニットA, B

a.条件

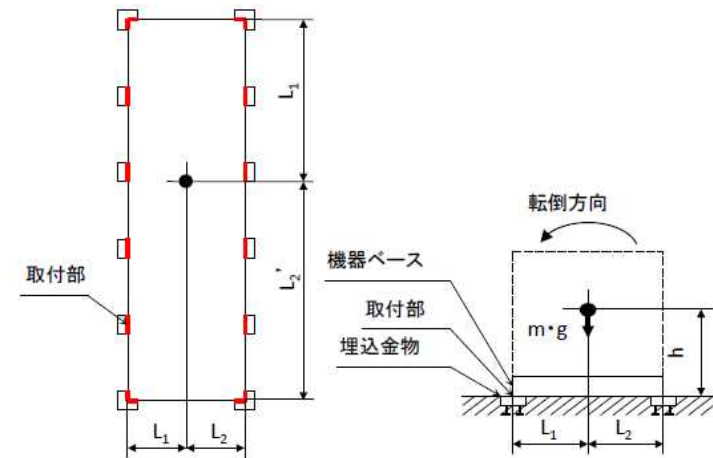
| 機器名称            | 耐震設計上の重要度区分 | 据付場所及び床面高さ(m)           | 水平方向設計震度 | 最高使用温度(°C) | 使用环境温度(°C) |
|-----------------|-------------|-------------------------|----------|------------|------------|
| 前処理フィルタユニットA, B | B           | 高性能多核種設備建屋<br>O.P. 38.1 | Ch=0.36  | 40         | 40         |

b.評価結果

単位：MPa

| 部材           | 材料      | 応力  | 算出応力                  | 許容応力       |
|--------------|---------|-----|-----------------------|------------|
| 取付部<br>すみ肉溶接 | YS309Mo | せん断 | $\bar{\sigma}_w = 15$ | $f_s = 53$ |

許容応力以下である。



(15) 昇圧ポンプユニット1～4

a.条件

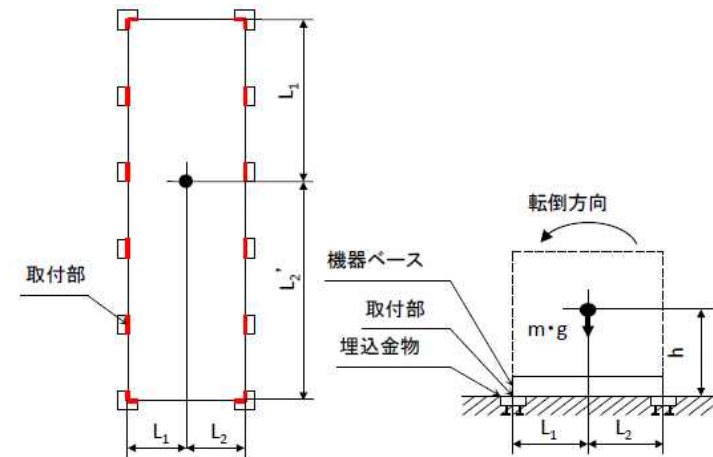
| 機器名称         | 耐震設計上の重要度区分 | 据付場所及び床面高さ(m)           | 水平方向設計震度 | 最高使用温度(°C) | 使用環境温度(°C) |
|--------------|-------------|-------------------------|----------|------------|------------|
| 昇圧ポンプユニット1～4 | B           | 高性能多核種設備建屋<br>O.P. 38.1 | Ch=0.36  | 40         | 40         |

b.評価結果

単位：MPa

| 部材           | 材料      | 応力  | 算出応力                 | 許容応力       |
|--------------|---------|-----|----------------------|------------|
| 取付部<br>すみ肉溶接 | YS309Mo | せん断 | $\bar{\sigma}_w = 2$ | $f_s = 53$ |

許容応力以下である。



(16) 吸着塔ユニット1～4

a.条件

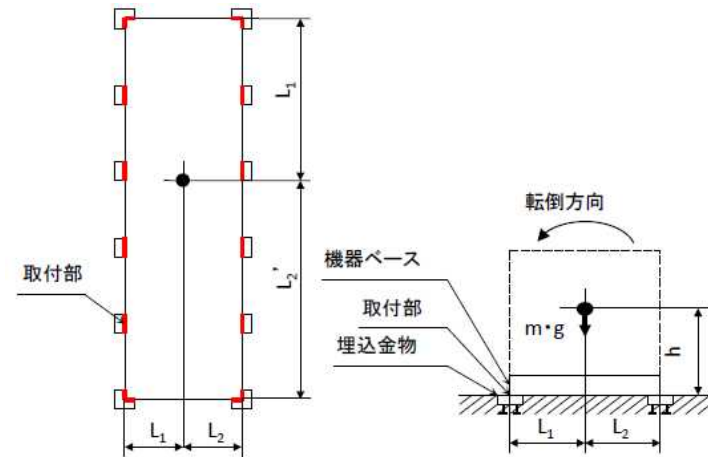
| 機器名称       | 耐震設計上の重要度区分 | 据付場所及び床面高さ(m)           | 水平方向設計震度 | 最高使用温度(°C) | 使用環境温度(°C) |
|------------|-------------|-------------------------|----------|------------|------------|
| 吸着塔ユニット1～4 | B           | 高性能多核種設備建屋<br>O.P. 38.1 | Ch=0.36  | 40         | 40         |

b.評価結果

単位：MPa

| 部材           | 材料      | 応力 | 算出応力            | 許容応力       |
|--------------|---------|----|-----------------|------------|
| 取付部<br>すみ肉溶接 | YS309Mo | 引張 | $\sigma_w = 19$ | $f_t = 69$ |

許容応力以下である。



(17) 配管ユニット

a. 設計条件

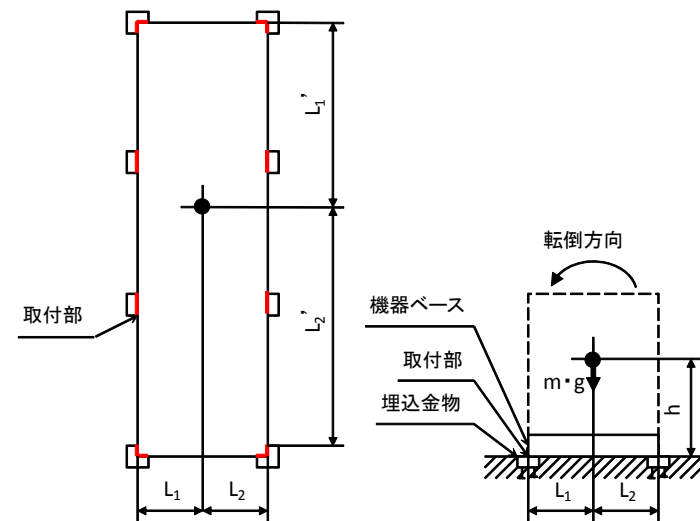
| 機器名称   | 耐震設計上の重要度区分 | 据付場所及び床面高さ (m)          | 水平方向設計震度 | 最高使用温度 (°C) | 使用環境温度 (°C) |
|--------|-------------|-------------------------|----------|-------------|-------------|
| 配管ユニット | B           | 高性能多核種設備建屋<br>O.P. 38.1 | Ch=0.36  | 40          | 40          |

b. 評価結果

単位：MPa

| 部材           | 材料      | 応力 | 算出応力           | 許容応力       |
|--------------|---------|----|----------------|------------|
| 取付部<br>すみ肉溶接 | YS309Mo | 引張 | $\sigma_w = 1$ | $f_t = 69$ |

許容応力以下である。



(18) 高性能多核種除去設備用移送ポンプスキッド

a. 条件

| 機器名称                 | 耐震設計上の重要度分類 | 据付場所及び床面高さ (m)          | 水平方向設計震度     | 鉛直方向設計震度 | ポンプ振動による震度 | 最高使用温度 (°C) | 周囲環境温度 (°C) |
|----------------------|-------------|-------------------------|--------------|----------|------------|-------------|-------------|
| 高性能多核種除去設備用移送ポンプスキッド | B           | 多核種移送設備建屋<br>O.P. 37.4* | $C_H = 0.36$ | —        | —          | 40          | 40          |

注記 \* : 基準床レベルを示す。

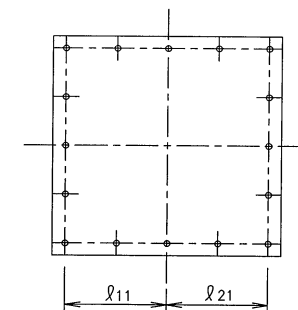
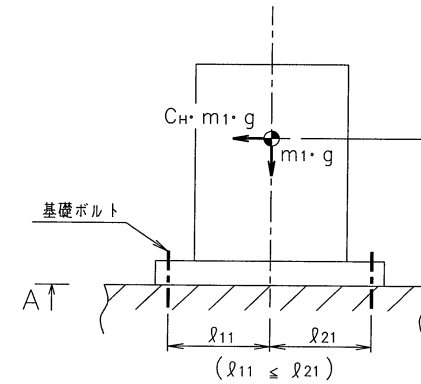
b. 評価結果

(単位 : MPa)

| 部材                   | 材料    | 応力  | 算出応力              | 許容応力 |
|----------------------|-------|-----|-------------------|------|
| 基礎ボルト<br>( $i = 1$ ) | SS400 | 引張り | $\sigma_{b1} = -$ | 30 * |
|                      |       | せん断 | $\tau_{b1} = 11$  | 38 * |

すべて許容応力以下である。

注記 \* : 後打ちアンカー耐力による。



A-A矢視図

高性能多核種除去設備の各機器について、参考評価として、耐震 S クラス相当の水平震度に対して、健全性が維持されることを確認した。評価結果を表 1 に示す。

表 1 高性能多核種除去設備 各機器に対する耐震評価結果 (1/2)

| 機器名称                         | 評価部位  | 評価項目 | 水平震度 | 算出値               | 許容値               | 単位   |
|------------------------------|-------|------|------|-------------------|-------------------|------|
| 供給タンク                        | 基礎ボルト | 引張   | 0.8  | 36                | 176               | MPa  |
|                              |       | せん断  | 0.8  | 36                | 135               | MPa  |
| 処理水タンク                       | 基礎ボルト | 引張   | 0.8  | 36                | 176               | MPa  |
|                              |       | せん断  | 0.8  | 36                | 135               | MPa  |
| サンプルタンク                      | 本体    | 転倒   | 0.8  | $6.7 \times 10^4$ | $7.1 \times 10^4$ | kN・m |
| 前処理フィルタ 1                    | 取付ボルト | 引張   | 0.8  | 37                | 452               | MPa  |
|                              |       | せん断  | 0.8  | 18                | 348               | MPa  |
| 前処理フィルタ 2～4                  | 取付ボルト | 引張   | 0.8  | 29                | 452               | MPa  |
|                              |       | せん断  | 0.8  | 17                | 348               | MPa  |
| 多核種吸着塔 1～2 0<br>(UNS S31803) | 取付ボルト | 引張   | 0.8  | 123               | 452               | MPa  |
|                              |       | せん断  | 0.8  | 111               | 348               | MPa  |
| 多核種吸着塔 1～2 0<br>(UNS S32205) | 取付ボルト | 引張   | 0.8  | 123               | 452               | MPa  |
|                              |       | せん断  | 0.8  | 111               | 348               | MPa  |
| 多核種吸着塔 1～2 0<br>(UNS S32750) | 取付ボルト | 引張   | 0.8  | 123               | 452               | MPa  |
|                              |       | せん断  | 0.8  | 111               | 348               | MPa  |
| 多核種吸着塔 1～2 0<br>(SUS316L)    | 取付ボルト | 引張   | 0.8  | 139               | 452               | MPa  |
|                              |       | せん断  | 0.8  | 111               | 348               | MPa  |
| 供給ポンプ,<br>昇圧ポンプ 1～4          | 取付ボルト | 引張   | 0.8  | 2                 | 452               | MPa  |
|                              |       | せん断  | 0.8  | 5                 | 348               | MPa  |
| 処理水移送ポンプ                     | 基礎ボルト | 引張   | 0.8  | 3                 | 183               | MPa  |
|                              |       | せん断  | 0.8  | 5                 | 141               | MPa  |

表1 高性能多核種除去設備 各機器に対する耐震評価結果 (2/2)

| 機器名称                     | 評価部位         | 評価項目 | 水平震度 | 算出値 | 許容値 | 単位  |
|--------------------------|--------------|------|------|-----|-----|-----|
| 高性能多核種除去設備<br>用移送ポンプ     | 取付ボルト        | 引張   | 0.8  | 2   | 153 | MPa |
|                          |              | せん断  | 0.8  | 3   | 118 | MPa |
|                          | ポンプ取付<br>ボルト | 引張   | 0.8  | 9   | 153 | MPa |
|                          |              | せん断  | 0.8  | 2   | 118 | MPa |
|                          | 原動機取付<br>ボルト | 引張   | 0.8  | 3   | 153 | MPa |
|                          |              | せん断  | 0.8  | 3   | 118 | MPa |
| 前処理フィルタ<br>ユニットA, B      | 取付部<br>すみ肉溶接 | せん断  | 0.8  | 33  | 53  | MPa |
| 昇圧ポンプユニット<br>1～4         | 取付部<br>すみ肉溶接 | せん断  | 0.8  | 5   | 53  | MPa |
| 吸着塔ユニット1～4               | 取付部<br>すみ肉溶接 | 引張   | 0.8  | 52  | 69  | MPa |
| 配管ユニット                   | 取付部<br>すみ肉溶接 | 引張   | 0.8  | 3   | 69  | MPa |
| 高性能多核種除去設備<br>用移送ポンプスキッド | 基礎ボルト        | 引張   | 0.8  | —   | 30  | MPa |
|                          |              | せん断  | 0.8  | 25  | 38  | MPa |

以上



付録1. 平底たて置円筒形容器（耐震設計上の重要度分類Bクラス）  
の耐震性についての計算書作成の基本方針

## 1. 一般事項

本基本方針は、平底たて置円筒形容器（耐震設計上の重要度分類Bクラス）の耐震性についての計算方法を示す。

### 1.1 適用基準

本基本方針における計算方法は、原子力発電所耐震設計技術指針 JEAG4601-1987（日本電気協会 電気技術基準調査委員会 昭和62年8月）に準拠する。

### 1.2 計算条件

- (1) 容器及び内容物の質量は重心に集中するものとする。
- (2) 地震力は容器に対して水平方向から作用するものとする。
- (3) 容器は胴下端のベースプレートを円周上等ピッチの多数の基礎ボルトで基礎に固定された固定端とする。ここで、基礎については剛となるように設計する。
- (4) 胴をはりと考え、変形モードは曲げ及びせん断変形を考慮する。

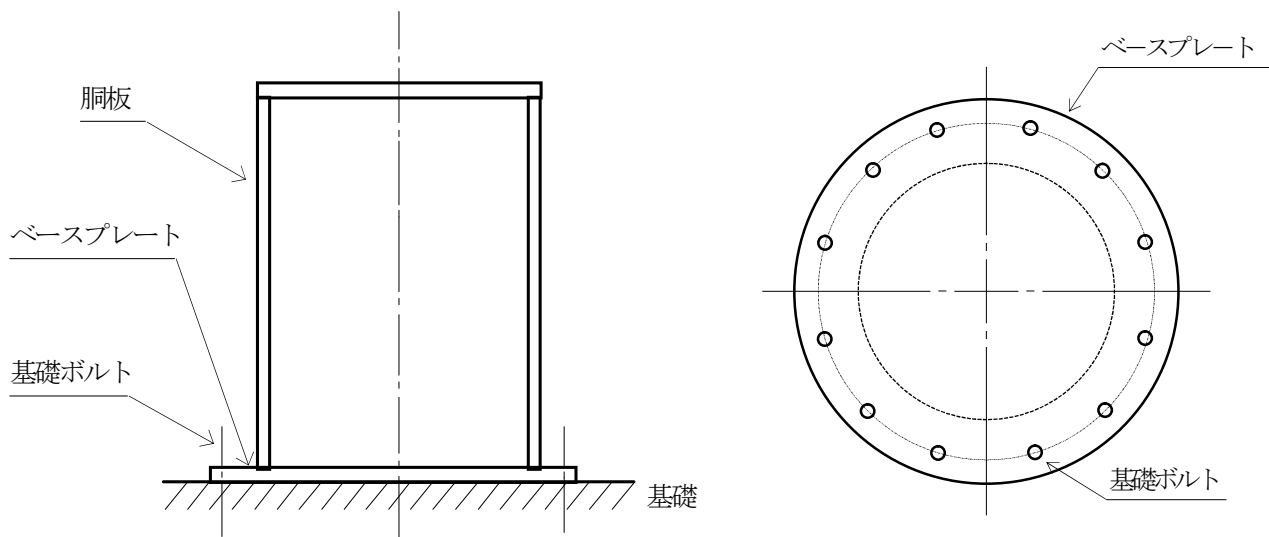


図1-1 概要図

### 1.3 記号の説明

| 記号                              | 記号の説明                                     | 単位               |
|---------------------------------|---|------------------|
| A                               | 胴の軸断面積                                    | mm <sup>2</sup>  |
| A <sub>b</sub>                  | 基礎ボルトの軸断面積                                | mm <sup>2</sup>  |
| A <sub>e</sub>                  | 胴の有効せん断断面積                                | mm <sup>2</sup>  |
| C <sub>c</sub>                  | 基礎ボルト計算における係数                             | —                |
| C <sub>H</sub>                  | 水平方向設計震度                                  | —                |
| C <sub>t</sub>                  | 基礎ボルト計算における係数                             | —                |
| C <sub>v</sub>                  | 鉛直方向設計震度                                  | —                |
| D <sub>b i</sub>                | ベースプレートの内径                                | mm               |
| D <sub>b o</sub>                | ベースプレートの外径                                | mm               |
| D <sub>c</sub>                  | 基礎ボルトのピッチ円直径                              | mm               |
| D <sub>i</sub>                  | 胴の内径                                      | mm               |
| E                               | 胴の縦弾性係数                                   | MPa              |
| e                               | 基礎ボルト計算における係数                             | —                |
| F                               | 設計・建設規格 SSB-3121.1又はSSB-3131に定める値         | MPa              |
| F <sup>*</sup>                  | 設計・建設規格 SSB-3121.3又はSSB-3133に定める値         | MPa              |
| F <sub>c</sub>                  | 基礎に作用する圧縮力                                | N                |
| F <sub>t</sub>                  | 基礎ボルトに作用する引張力                             | N                |
| f <sub>b</sub>                  | 曲げモーメントに対する許容座屈応力                         | MPa              |
| f <sub>c</sub>                  | 軸圧縮荷重に対する許容座屈応力                           | MPa              |
| f <sub>s b</sub>                | せん断力のみを受ける基礎ボルトの許容せん断応力                   | MPa              |
| f <sub>t o</sub>                | 引張力のみを受ける基礎ボルトの許容引張応力                     | MPa              |
| f <sub>t s</sub>                | 引張力とせん断力を同時に受ける基礎ボルトの許容引張応力               | MPa              |
| G                               | 胴のせん断弾性係数                                 | MPa              |
| g                               | 重力加速度 (=9.80665)                          | m/s <sup>2</sup> |
| H                               | 水頭  | mm               |
| I                               | 胴の断面二次モーメント                               | mm <sup>4</sup>  |
| K <sub>H</sub>                  | 水平方向ばね定数                                  | N/m              |
| K <sub>V</sub>                  | 鉛直方向ばね定数                                  | N/m              |
| k                               | 基礎ボルト計算における中立軸の荷重係数                       | —                |
| l <sub>1</sub> , l <sub>2</sub> | 基礎ボルト計算における中立軸から荷重作用点までの距離<br>(図2-2に示す距離) | mm               |
| l <sub>g</sub>                  | 基礎から容器重心までの距離                             | mm               |
| M <sub>s</sub>                  | 胴に作用する転倒モーメント                             | N・mm             |
| m <sub>o</sub>                  | 容器の運転時質量                                  | kg               |
| m <sub>e</sub>                  | 容器の空質量                                    | kg               |
| n                               | 基礎ボルトの本数                                  | —                |
| S                               | 設計・建設規格 付録材料図表 Part5 表5に定める値              | MPa              |
| S <sub>a</sub>                  | 胴の許容応力                                    | MPa              |
| S <sub>u</sub>                  | 設計・建設規格 付録材料図表 Part5 表9に定める値              | MPa              |

| 記号                             | 記号の説明                              | 単位                 |
|--------------------------------|------------------------------------|--------------------|
| $S_y$                          | 設計・建設規格 付録材料図表 Part5 表8に定める値       | MPa                |
| $s$                            | 基礎ボルトと基礎の縦弾性係数比                    | —                  |
| $T_H$                          | 水平方向固有周期                           | s                  |
| $T_V$                          | 鉛直方向固有周期                           | s                  |
| $t$                            | 胴板の厚さ                              | mm                 |
| $t_1$                          | 基礎ボルト面積相当板幅                        | mm                 |
| $t_2$                          | 圧縮側基礎相当幅                           | mm                 |
| $z$                            | 基礎ボルト計算における係数                      | —                  |
| $\alpha$                       | 基礎ボルト計算における中立軸を定める角度               | rad                |
| $\eta$                         | 座屈応力に対する安全率                        | —                  |
| $\pi$                          | 円周率                                | —                  |
| $\rho'$                        | 液体の比重量 (=比重 $\times 10^{-6}$ )     | kg/mm <sup>3</sup> |
| $\sigma_0$                     | 胴の一次一般膜応力の最大値                      | MPa                |
| $\sigma_{0c}$                  | 胴の組合せ圧縮応力                          | MPa                |
| $\sigma_{0t}$                  | 胴の組合せ引張応力                          | MPa                |
| $\sigma_2$                     | 地震動のみによる胴の一次応力と二次応力の和の変動値の最大値      | MPa                |
| $\sigma_{2\phi}$               | 地震動のみによる胴の周方向一次応力と二次応力の和           | MPa                |
| $\sigma_{2c}$                  | 地震動のみによる胴の一次応力と二次応力の和の変動値<br>(圧縮側) | MPa                |
| $\sigma_{2t}$                  | 地震動のみによる胴の一次応力と二次応力の和の変動値<br>(引張側) | MPa                |
| $\sigma_{2xc}$                 | 地震動のみによる胴の軸方向一次応力と二次応力の和 (圧縮側)     | MPa                |
| $\sigma_{2xt}$                 | 地震動のみによる胴の軸方向一次応力と二次応力の和 (引張側)     | MPa                |
| $\sigma_b$                     | 基礎ボルトに生じる引張応力                      | MPa                |
| $\sigma_c$                     | 基礎に生じる圧縮応力                         | MPa                |
| $\sigma_{x1}, \sigma_{\phi 1}$ | 静水頭により胴に生じる軸方向及び周方向応力              | MPa                |
| $\sigma_{x2}$                  | 胴の空質量による軸方向圧縮応力                    | MPa                |
| $\sigma_{x3}$                  | 胴の鉛直方向地震による軸方向応力                   | MPa                |
| $\sigma_{x4}$                  | 胴の水平方向地震による軸方向応力                   | MPa                |
| $\sigma_{xc}$                  | 胴の軸方向応力の和 (圧縮側)                    | MPa                |
| $\sigma_{xt}$                  | 胴の軸方向応力の和 (引張側)                    | MPa                |
| $\sigma_{\phi}$                | 胴の周方向応力の和                          | MPa                |
| $\sigma_{\phi 2}$              | 静水頭に鉛直方向地震が加わり胴に生じる周方向応力           | MPa                |
| $\tau$                         | 地震により胴に生じるせん断応力                    | MPa                |
| $\tau_b$                       | 基礎ボルトに生じるせん断応力                     | MPa                |
| $\phi_1(x)$                    | 圧縮荷重に対する許容座屈応力の関数                  | MPa                |
| $\phi_2(x)$                    | 曲げモーメントに対する許容座屈応力の関数               | MPa                |

注：「設計・建設規格」とは、発電用原子力設備規格（設計・建設規格 J S M E S N C 1 - 2005（2007年追補版含む。））（日本機械学会 2007年9月）（以下「設計・建設規格」という。）をいう。

2. 計算方法

2.1 固有周期の計算方法

(1) 計算モデル

本容器は、1.2項より図2-1に示すような下端固定の1質点系振動モデルとして考える。

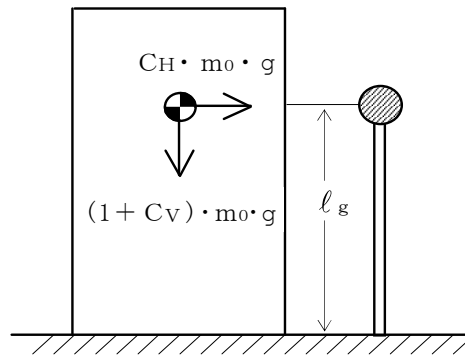


図2-1 固有周期の計算モデル

(2) 水平方向固有周期

曲げ及びせん断変形によるばね定数 $K_H$ は次式で求める。

$$K_H = \frac{1000}{\frac{l_g^3}{3 \cdot E \cdot I} + \frac{l_g}{G \cdot A_e}} \quad \dots \quad (2.1.1)$$

ここで、胴の断面性能は次のように求める。

$$I = \frac{\pi}{8} \cdot (D_i + t)^3 \cdot t \quad \dots \quad (2.1.2)$$

$$A_e = \frac{2}{3} \cdot \pi \cdot (D_i + t) \cdot t \quad \dots \quad (2.1.3)$$

したがって、固有周期 $T_H$ は次式で求める。

$$T_H = 2 \cdot \pi \cdot \sqrt{\frac{m_0}{K_H}} \quad \dots \quad (2.1.4)$$

(3) 鉛直方向固有周期

軸方向変形によるばね定数 $K_V$ は次式で求める。

$$K_V = \frac{1000}{\frac{l_g}{A \cdot E}} \quad \dots \quad (2.1.5)$$

ここで、胴の断面性能は次のように求める。

$$A = \pi \cdot (D_i + t) \cdot t \quad \dots \quad (2.1.6)$$

したがって、固有周期 $T_V$ は次式で求める。

$$T_V = 2 \cdot \pi \cdot \sqrt{\frac{m_e}{K_V}} \quad \dots \quad (2.1.7)$$

## 2.2 応力の計算方法

応力計算において、静的地震力を用いる場合は、絶対値和を用い、動的地震力を用いる場合は、SRS法を用いることができる。

### 2.2.1 胴の応力

#### (1) 静水頭及び鉛直方向地震による応力

$$\sigma_{\phi 1} = \frac{\rho' \cdot g \cdot H \cdot D_i}{2 \cdot t} \dots\dots\dots (2.2.1.1)$$

$$\sigma_{\phi 2} = \frac{\rho' \cdot g \cdot H \cdot D_i \cdot C_v}{2 \cdot t} \dots\dots\dots (2.2.1.2)$$

$$\sigma_{x1} = 0 \dots\dots\dots (2.2.1.3)$$

#### (2) 運転時質量及び鉛直方向地震による応力

胴がベースプレートと接合する点には、胴自身の質量による圧縮応力と鉛直方向地震による軸方向応力が生じる。

$$\sigma_{x2} = \frac{m_e \cdot g}{\pi \cdot (D_i + t) \cdot t} \dots\dots\dots (2.2.1.4)$$

$$\sigma_{x3} = \frac{m_e \cdot g \cdot C_v}{\pi \cdot (D_i + t) \cdot t} \dots\dots\dots (2.2.1.5)$$

#### (3) 水平方向地震による応力

水平方向の地震力により胴はベースプレート接合部で最大となる曲げモーメントを受ける。この曲げモーメントによる軸方向応力と地震力によるせん断応力は次のように求める。

$$\sigma_{x4} = \frac{4 \cdot C_H \cdot m_0 \cdot g \cdot \ell_g}{\pi \cdot (D_i + t)^2 \cdot t} \dots\dots\dots (2.2.1.6)$$

$$\tau = \frac{2 \cdot C_H \cdot m_0 \cdot g}{\pi \cdot (D_i + t) \cdot t} \dots\dots\dots (2.2.1.7)$$

#### (4) 組合せ応力

(1)～(3)によって求めた胴の応力は以下のように組み合わせる。

##### a. 一次一般膜応力

##### (a) 組合せ引張応力

$$\sigma_{\phi} = \sigma_{\phi 1} + \sigma_{\phi 2} \dots\dots\dots (2.2.1.8)$$

$$\sigma_{ot} = \frac{1}{2} \cdot \left\{ \sigma_{\phi} + \sigma_{xt} + \sqrt{(\sigma_{\phi} - \sigma_{xt})^2 + 4 \cdot \tau^2} \right\} \dots\dots\dots (2.2.1.9)$$

ここで、

**【絶対値和】**

$$\sigma_{xt} = \sigma_{x1} - \sigma_{x2} + \sigma_{x3} + \sigma_{x4} \dots\dots\dots (2.2.1.10)$$

**【SRS法】**

$$\sigma_{xt} = \sigma_{x1} - \sigma_{x2} + \sqrt{\sigma_{x3}^2 + \sigma_{x4}^2} \dots\dots\dots (2.2.1.11)$$

(b) 組合せ圧縮応力

$\sigma_{xc}$ が正の値（圧縮側）のとき，次の組合せ圧縮応力を求める。

$$\sigma_{\phi} = -\sigma_{\phi 1} - \sigma_{\phi 2} \dots\dots\dots (2.2.1.12)$$

$$\sigma_{oc} = \frac{1}{2} \cdot \{ \sigma_{\phi} + \sigma_{xc} + \sqrt{(\sigma_{\phi} - \sigma_{xc})^2 + 4 \cdot \tau^2} \} \dots\dots\dots (2.2.1.13)$$

ここで，

**【絶対値和】**

$$\sigma_{xc} = -\sigma_{x1} + \sigma_{x2} + \sigma_{x3} + \sigma_{x4} \dots\dots\dots (2.2.1.14)$$

**【SRSS法】**

$$\sigma_{xc} = -\sigma_{x1} + \sigma_{x2} + \sqrt{\sigma_{x3}^2 + \sigma_{x4}^2} \dots\dots\dots (2.2.1.15)$$

したがって，胴の組合せ一次一般膜応力の最大値は，絶対値和，SRSS法それぞれに対して，

$$\sigma_o = \text{Max} \{ \text{組合せ引張応力} (\sigma_{ot}), \text{組合せ圧縮応力} (\sigma_{oc}) \} \dots\dots\dots (2.2.1.16)$$

とする。

一次応力は一次一般膜応力と同じになるので省略する。

2.2.2 基礎ボルトの応力

(1) 引張応力

転倒モーメントが作用した場合に生じる基礎ボルトの引張荷重と基礎部の圧縮荷重については、荷重と変位量の釣合い条件を考慮することにより求める。(図2-2参照) 以下にその手順を示す。

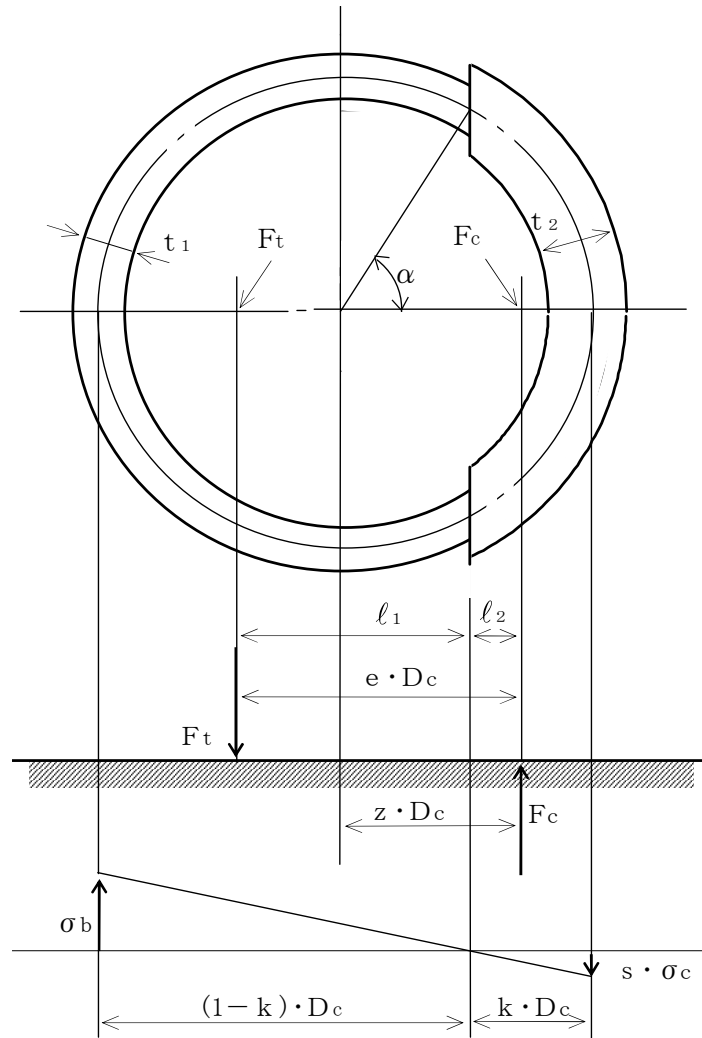


図2-2 基礎の荷重説明図

- a.  $\sigma_b$  及び  $\sigma_c$  を仮定して基礎ボルトの応力計算における中立軸の荷重係数  $k$  を求める。

$$k = \frac{1}{1 + \frac{\sigma_b}{s \cdot \sigma_c}} \dots\dots\dots (2.2.2.1)$$



b. 基礎ボルトの応力計算における中立軸を定める角度  $\alpha$  を求める。

$$\alpha = \cos^{-1}(1 - 2 \cdot k) \quad \dots\dots\dots (2.2.2.2)$$

c. 各定数  $e$ ,  $z$ ,  $C_t$  及び  $C_c$  を求める。

$$e = \frac{1}{2} \cdot \left\{ \frac{(\pi - \alpha) \cdot \cos^2 \alpha + \frac{1}{2} \cdot (\pi - \alpha) + \frac{3}{2} \cdot \sin \alpha \cdot \cos \alpha}{(\pi - \alpha) \cdot \cos \alpha + \sin \alpha} + \frac{\frac{1}{2} \cdot \alpha - \frac{3}{2} \cdot \sin \alpha \cdot \cos \alpha + \alpha \cdot \cos^2 \alpha}{\sin \alpha - \alpha \cdot \cos \alpha} \right\} \dots\dots\dots (2.2.2.3)$$

$$z = \frac{1}{2} \cdot \left( \cos \alpha + \frac{\frac{1}{2} \cdot \alpha - \frac{3}{2} \cdot \sin \alpha \cdot \cos \alpha + \alpha \cdot \cos^2 \alpha}{\sin \alpha - \alpha \cdot \cos \alpha} \right) \dots\dots\dots (2.2.2.4)$$

$$C_t = \frac{2 \cdot \{ (\pi - \alpha) \cdot \cos \alpha + \sin \alpha \}}{1 + \cos \alpha} \dots\dots\dots (2.2.2.5)$$

$$C_c = \frac{2 \cdot (\sin \alpha - \alpha \cdot \cos \alpha)}{1 - \cos \alpha} \dots\dots\dots (2.2.2.6)$$

d. 各定数を用いて  $F_t$  及び  $F_c$  を求める。

【絶対値和】

$$F_t = \frac{M_s - (1 - C_v) \cdot m_o \cdot g \cdot z \cdot D_c}{e \cdot D_c} \dots\dots\dots (2.2.2.7)$$

$$F_c = F_t + (1 - C_v) \cdot m_o \cdot g \quad \dots\dots\dots (2.2.2.8)$$

【SRSS法】

$$F_t = \frac{\sqrt{M_s^2 + (C_v \cdot m_o \cdot g \cdot z \cdot D_c)^2}}{e \cdot D_c} - \frac{z}{e} \cdot m_o \cdot g \quad \dots\dots (2.2.2.9)$$

$$F_c = \frac{\sqrt{M_s^2 + (C_v \cdot m_o \cdot g \cdot (z - e) \cdot D_c)^2}}{e \cdot D_c} + \left(1 - \frac{z}{e}\right) \cdot m_o \cdot g \quad \dots\dots\dots (2.2.2.10)$$

ここで,

$$M_s = C_H \cdot m_o \cdot g \cdot l_g \quad \dots\dots\dots (2.2.2.11)$$

基礎ボルトに引張力が作用しないのは、 $\alpha$  が  $\pi$  に等しくなったときであり、(2.2.2.3) 式及び (2.2.2.4) 式において  $\alpha$  を  $\pi$  に近づけた場合の値  $e = 0.75$  及び  $z = 0.25$  を (2.2.2.7) 式又は (2.2.2.9) 式に代入し、得られる  $F_t$  の値によって引張力の有無を次のように判定する。

$F_t \leq 0$  ならば引張力は作用しない。

$F_t > 0$  ならば引張力が作用しているので次の計算を行う。

e.  $\sigma_b$  及び  $\sigma_c$  を求める。

$$\sigma_b = \frac{2 \cdot F_t}{t_1 \cdot D_c \cdot C_t} \dots\dots\dots (2.2.2.12)$$

$$\sigma_c = \frac{2 \cdot F_c}{(t_2 + s \cdot t_1) \cdot D_c \cdot C_c} \dots\dots\dots (2.2.2.13)$$

ここで,

$$t_1 = \frac{n \cdot A_b}{\pi \cdot D_c} \dots\dots\dots (2.2.2.14)$$

$$t_2 = \frac{1}{2} \cdot (D_{bo} - D_{bi}) - t_1 \dots\dots\dots (2.2.2.15)$$

$\sigma_b$  及び  $\sigma_c$  が a 項にて仮定した値と十分に近似していることを確認する。この場合の  $\sigma_b$  及び  $\sigma_c$  を基礎ボルトと基礎に生じる応力とする。

(2) せん断応力

$$\tau_b = \frac{C_H \cdot m_o \cdot g}{n \cdot A_b} \dots\dots\dots (2.2.2.16)$$

3. 評価方法

3.1 固有周期の評価

2.1項で求めた固有周期から、水平方向及び鉛直方向の設計震度を求める。

3.2 応力の評価

3.2.1 胴の応力評価

- (1) 2.2.1項で求めた組合せ応力が胴の最高使用温度における許容応力  $S_a$  以下であること。

| 応力の種類   | 許容応力 $S_a$  |
|---------|---|
| 一次一般膜応力 | 設計降伏点 $S_y$ と設計引張強さ $S_u$ の0.6倍のいずれか小さい方の値。ただし、オーステナイト系ステンレス鋼及び高ニッケル合金にあつては許容引張応力 $S$ の1.2倍の方が大きい場合は、この大きい方の値とする。 |

一次応力の評価は算出応力が一次一般膜応力と同じ値であるので省略する。

- (2) 圧縮膜応力（圧縮応力と曲げによる圧縮側応力の組合せ）は次式を満足すること。  
（座屈の評価）

$$\frac{\eta \cdot (\sigma_{x2} + \sigma_{x3})}{f_c} + \frac{\eta \cdot \sigma_{x4}}{f_b} \leq 1 \quad \dots\dots\dots (3.2.1.1)$$

ここで、 $f_c$  は次による。

$$\frac{D_i + 2 \cdot t}{2 \cdot t} \leq \frac{1200 \cdot g}{F} \quad \text{のとき}$$

$$f_c = F \quad \dots\dots\dots (3.2.1.2)$$

$$\frac{1200 \cdot g}{F} < \frac{D_i + 2 \cdot t}{2 \cdot t} < \frac{8000 \cdot g}{F} \quad \text{のとき}$$

$$f_c = F \cdot \left[ 1 - \frac{1}{6800 \cdot g} \cdot \left\{ F - \phi_1 \left( \frac{8000 \cdot g}{F} \right) \right\} \cdot \left( \frac{D_i + 2 \cdot t}{2 \cdot t} - \frac{1200 \cdot g}{F} \right) \right] \quad \dots\dots\dots (3.2.1.3)$$

$$\frac{8000 \cdot g}{F} \leq \frac{D_i + 2 \cdot t}{2 \cdot t} \leq 800 \quad \text{のとき}$$

$$f_c = \phi_1 \left( \frac{D_i + 2 \cdot t}{2 \cdot t} \right) \quad \dots\dots\dots (3.2.1.4)$$

ただし、 $\phi_1(x)$  は次の関数とする。

$$\phi_1(x) = 0.6 \cdot \frac{E}{x} \cdot \left[ 1 - 0.901 \cdot \left\{ 1 - \exp \left( -\frac{1}{16} \cdot \sqrt{x} \right) \right\} \right] \quad \dots\dots\dots (3.2.1.5)$$

また、 $f_b$ は次による。

$$\frac{D_i + 2 \cdot t}{2 \cdot t} \leq \frac{1200 \cdot g}{F} \quad \text{のとき}$$

$$f_b = F \quad \dots\dots\dots (3.2.1.6)$$

$$\frac{1200 \cdot g}{F} < \frac{D_i + 2 \cdot t}{2 \cdot t} < \frac{9600 \cdot g}{F} \quad \text{のとき}$$

$$f_b = F \cdot \left[ 1 - \frac{1}{8400 \cdot g} \cdot \left\{ F - \phi_2 \left( \frac{9600 \cdot g}{F} \right) \right\} \cdot \left( \frac{D_i + 2 \cdot t}{2 \cdot t} - \frac{1200 \cdot g}{F} \right) \right]$$

$$\dots\dots\dots (3.2.1.7)$$

$$\frac{9600 \cdot g}{F} \leq \frac{D_i + 2 \cdot t}{2 \cdot t} \leq 800 \quad \text{のとき}$$

$$f_b = \phi_2 \left( \frac{D_i + 2 \cdot t}{2 \cdot t} \right) \quad \dots\dots\dots (3.2.1.8)$$

ただし、 $\phi_2(x)$ は次の関数とする。

$$\phi_2(x) = 0.6 \cdot \frac{E}{x} \cdot \left[ 1 - 0.731 \cdot \left\{ 1 - \exp \left( -\frac{1}{16} \cdot \sqrt{x} \right) \right\} \right]$$

$$\dots\dots\dots (3.2.1.9)$$

$\eta$ は安全率で次による。

$$\frac{D_i + 2 \cdot t}{2 \cdot t} \leq \frac{1200 \cdot g}{F} \quad \text{のとき}$$

$$\eta = 1 \quad \dots\dots\dots (3.2.1.10)$$

$$\frac{1200 \cdot g}{F} < \frac{D_i + 2 \cdot t}{2 \cdot t} < \frac{8000 \cdot g}{F} \quad \text{のとき}$$

$$\eta = 1 + \frac{0.5 \cdot F}{6800 \cdot g} \cdot \left( \frac{D_i + 2 \cdot t}{2 \cdot t} - \frac{1200 \cdot g}{F} \right) \quad \dots\dots\dots (3.2.1.11)$$

$$\frac{8000 \cdot g}{F} \leq \frac{D_i + 2 \cdot t}{2 \cdot t} \quad \text{のとき}$$

$$\eta = 1.5 \quad \dots\dots\dots (3.2.1.12)$$

### 3.2.2 基礎ボルトの応力評価

2.2.2 項で求めた基礎ボルトの引張応力  $\sigma_b$  は次式より求めた許容引張応力  $f_{ts}$  以下であること。

せん断応力  $\tau_b$  はせん断力のみを受ける基礎ボルトの許容せん断応力  $f_{sb}$  以下であること。

$$f_{ts} = 1.4 \cdot f_{to} - 1.6 \cdot \tau_b \quad \dots\dots\dots (3.2.2.1)$$

かつ、

$$f_{ts} \leq f_{to} \quad \dots\dots\dots (3.2.2.2)$$

ただし、 $f_{to}$  及び  $f_{sb}$  は下表による。

|       | 許容引張応力 $f_{to}$         | 許容せん断応力 $f_{sb}$                         |
|-------|-------------------------|--|
| 計 算 式 | $\frac{F}{2} \cdot 1.5$ | $\frac{F}{1.5 \cdot \sqrt{3}} \cdot 1.5$ |

付録2 スカート支持たて置円筒形容器（耐震設計上の重要度分類  
Bクラス）の耐震性についての計算書作成の基本方針

## 1. 一般事項

本基本方針は、スカート支持たて置円筒形容器（耐震設計上の重要度分類Bクラス）の耐震性についての計算方法を示す。

### 1.1 適用基準

本基本方針における計算方法は、原子力発電所耐震設計技術指針 JEAG4601-1987（日本電気協会 電気技術基準調査委員会 昭和62年8月）に準拠する。

### 1.2 計算条件

- (1) 容器及び内容物の質量は重心に集中するものとする。
- (2) 地震力は容器に対して水平方向に作用するものとする。
- (3) また、参考評価として、基準地震動  $S_s$  相当の水平震度に対して健全性が維持されることを確認する。この場合の許容応力は耐震設計上の重要度分類Bクラスの値で評価する。
- (4) 容器はスカートで支持され、スカートは下端のベースプレートを円周上等ピッチの多数の基礎ボルトで基礎又は架台に固定された固定端とする。ここで、基礎又は架台については剛となるように設計する。
- (5) 胴とスカートをはりと考え、変形モードは曲げ及びせん断変形を考慮する。
- (6) 容器頂部に水平方向変位を拘束する構造物を設ける場合は、その部分をピン支持とする。
- (7) スカート部材において、マンホール等の開口部があつて補強をしていない場合は、欠損の影響を考慮する。

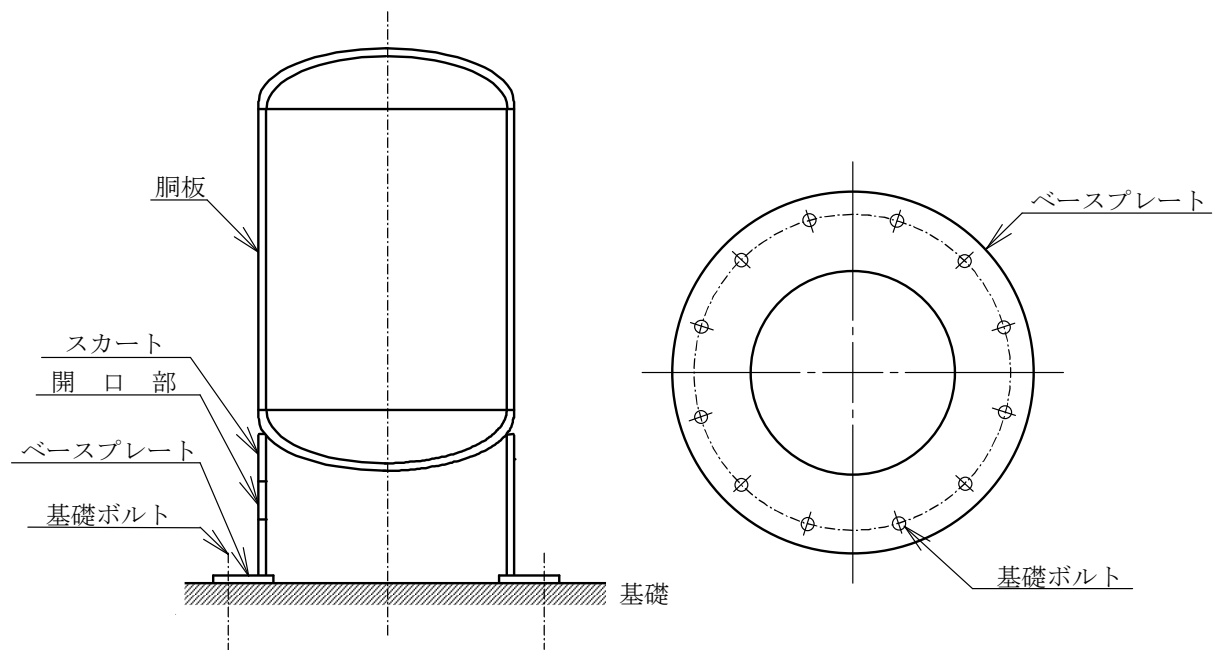


図1-1 概要図



### 1.3 記号の説明

| 記号               | 記号の説明   | 単位              |
|------------------|---|-----------------|
| A                | 胴の軸断面積  | mm <sup>2</sup> |
| A <sub>b</sub>   | 基礎ボルトの軸断面積  | mm <sup>2</sup> |
| A <sub>e</sub>   | 胴の有効せん断断面積  | mm <sup>2</sup> |
| A <sub>s</sub>   | スカートの軸断面積   | mm <sup>2</sup> |
| A <sub>s e</sub> | スカートの有効せん断断面積   | mm <sup>2</sup> |
| C <sub>c</sub>   | 基礎ボルト計算における係数   | —               |
| C <sub>H</sub>   | 水平方向設計震度  | —               |
| C <sub>t</sub>   | 基礎ボルト計算における係数   | —               |
| C <sub>v</sub>   | 鉛直方向設計震度  | —               |
| D <sub>b i</sub> | ベースプレートの内径  | mm              |
| D <sub>b o</sub> | ベースプレートの外径  | mm              |
| D <sub>c</sub>   | 基礎ボルトのピッチ円直径  | mm              |
| D <sub>i</sub>   | 胴の内径  | mm              |
| D <sub>j</sub>   | スカートに設けられた各開口部の穴径 (j=1, 2, 3…j <sub>1</sub> )   | mm              |
| D <sub>s</sub>   | スカートの内径   | mm              |
| E                | 胴の縦弾性係数<br>設計・建設規格 付録材料図表 Part6 表1に定める値。又は、<br>ASME BPVCセクションII Material Specifications PartD-<br>Properties Subpart2 Physical Properties Tables Table<br>TM-1~TM-5による    | MPa             |
| E <sub>s</sub>   | スカートの縦弾性係数<br>設計・建設規格 付録材料図表 Part6 表1に定める値。又は、<br>ASME BPVCセクションII Material Specifications PartD-<br>Properties Subpart2 Physical Properties Tables Table<br>TM-1~TM-5による | MPa             |
| e                | 基礎ボルト計算における係数   | —               |
| F                | 設計・建設規格 SSB-3121.1又はSSB-3131に定める値   | MPa             |
| F <sub>c</sub>   | 基礎に作用する圧縮力  | N               |
| F <sub>t</sub>   | 基礎ボルトに作用する引張力   | N               |
| f <sub>b</sub>   | 曲げモーメントに対する許容座屈応力   | MPa             |
| f <sub>c</sub>   | 軸圧縮荷重に対する許容座屈応力   | MPa             |
| f <sub>s b</sub> | せん断力のみを受ける基礎ボルトの許容せん断応力   | MPa             |
| f <sub>t</sub>   | スカートの許容引張応力   | MPa             |
| f <sub>t o</sub> | 引張力のみを受ける基礎ボルトの許容引張応力   | MPa             |
| f <sub>t s</sub> | 引張力とせん断力を同時に受ける基礎ボルトの許容引張応力   | MPa             |

| 記号                              | 記号の説明   | 単位               |
|---------------------------------|---|------------------|
| G                               | 胴のせん断弾性係数   | MPa              |
| G <sub>s</sub>                  | スカートのせん断弾性係数  | MPa              |
| g                               | 重力加速度 (=9.80665)  | m/s <sup>2</sup> |
| H                               | 水頭  | mm               |
| I                               | 胴の断面二次モーメント   | mm <sup>4</sup>  |
| I <sub>s</sub>                  | スカートの断面二次モーメント  | mm <sup>4</sup>  |
| j <sub>1</sub>                  | スカートに設けられた開口部の穴の個数  | —                |
| K <sub>H</sub>                  | 水平方向のばね定数   | N/m              |
| K <sub>V</sub>                  | 鉛直方向のばね定数   | N/m              |
| k                               | 基礎ボルト計算における中立軸の荷重係数   | —                |
| l                               | 胴のスカート接合点から重心までの距離  | mm               |
| l <sub>1</sub> , l <sub>2</sub> | 基礎ボルト計算における中立軸から荷重作用点までの距離  | mm               |
| l <sub>r</sub>                  | 容器の重心から上端支持部までの距離   | mm               |
| l <sub>s</sub>                  | スカートの長さ   | mm               |
| M <sub>s</sub>                  | スカートに作用する転倒モーメント  | N・mm             |
| M <sub>s1</sub>                 | スカートの上端部に作用する転倒モーメント  | N・mm             |
| M <sub>s2</sub>                 | スカートの下端部に作用する転倒モーメント  | N・mm             |
| m <sub>0</sub>                  | 容器の運転時質量  | kg               |
| m <sub>e</sub>                  | 容器のスカート接合部から上部の空質量  | kg               |
| n                               | 基礎ボルトの本数  | —                |
| P <sub>r</sub>                  | 最高使用圧力  | MPa              |
| Q                               | 重心に作用する任意の水平力   | N                |
| Q'                              | Qにより上端の支持部に作用する反力   | N                |
| S                               | 設計・建設規格 付録材料図表 Part5 表5に定める値。又は、ASME BPVCセクションII Material Specifications PartD-Properties Subpart1 -Stress Tables Table 1Aによる。  | MPa              |
| S <sub>a</sub>                  | 胴の許容応力  | MPa              |
| S <sub>u</sub>                  | 設計・建設規格 付録材料図表 Part5 表9に定める値。又は、ASME BPVCセクションII Material Specifications PartD-Properties Subpart1 -Stress Tables Table Uによる。   | MPa              |
| S <sub>y</sub>                  | 設計・建設規格 付録材料図表 Part5 表8に定める値。又は、ASME BPVCセクションII Material Specifications PartD-Properties Subpart1 -Stress Tables Table Y-1による。 | MPa              |
| s                               | 基礎ボルトと基礎の縦弾性係数比   | —                |
| T <sub>H</sub>                  | 水平方向固有周期  | s                |
| T <sub>V</sub>                  | 鉛直方向固有周期  | s                |

| 記号                                | 記号の説明                         | 単位                 |
|-----------------------------------|-------------------------------|--------------------|
| t                                 | 胴板の厚さ                         | mm                 |
| t <sub>1</sub>                    | 基礎ボルト面積相当板幅                   | mm                 |
| t <sub>2</sub>                    | 圧縮側基礎相当幅                      | mm                 |
| t <sub>s</sub>                    | スカートの厚さ                       | mm                 |
| Y                                 | スカート開口部の水平断面における最大円周長さ        | mm                 |
| z                                 | 基礎ボルト計算における係数                 | —                  |
| α                                 | 基礎ボルト計算における中立軸を定める角度          | rad                |
| δ                                 | 荷重Qによる容器の上端での変位量              | mm                 |
| δ'                                | 荷重Q'による容器の上端での変位量             | mm                 |
| δ <sub>o</sub>                    | 荷重Q, Q'による容器の重心での変位量          | mm                 |
| η                                 | 座屈応力に対する安全率                   | —                  |
| π                                 | 円周率                           | —                  |
| ρ'                                | 液体の密度 (=比重×10 <sup>-6</sup> ) | kg/mm <sup>3</sup> |
| σ <sub>o</sub>                    | 胴の一次一般膜応力の最大値                 | MPa                |
| σ <sub>oc</sub>                   | 胴の組合せ圧縮応力                     | MPa                |
| σ <sub>ot</sub>                   | 胴の組合せ引張応力                     | MPa                |
| σ <sub>b</sub>                    | 基礎ボルトに生じる引張応力                 | MPa                |
| σ <sub>c</sub>                    | 基礎に生じる圧縮応力                    | MPa                |
| σ <sub>s</sub>                    | スカートの組合せ応力                    | MPa                |
| σ <sub>s1</sub>                   | スカートの運転時質量による軸方向応力            | MPa                |
| σ <sub>s2</sub>                   | スカートの曲げモーメントによる軸方向応力          | MPa                |
| σ <sub>s3</sub>                   | スカートの鉛直方向地震による軸方向応力           | MPa                |
| σ <sub>x1</sub> , σ <sub>φ1</sub> | 静水頭又は内圧により胴に生じる軸方向及び周方向応力     | MPa                |
| σ <sub>x2</sub>                   | 胴の運転時質量による軸方向引張応力             | MPa                |
| σ <sub>x3</sub>                   | 胴の空質量による軸方向圧縮応力               | MPa                |
| σ <sub>x4</sub>                   | 地震により胴に生じる軸方向応力               | MPa                |
| σ <sub>x5</sub>                   | 胴の鉛直方向地震による軸方向引張応力            | MPa                |
| σ <sub>x6</sub>                   | 胴の鉛直方向地震による軸方向圧縮応力            | MPa                |
| σ <sub>xc</sub>                   | 胴の軸方向応力の和 (圧縮側)               | MPa                |
| σ <sub>xt</sub>                   | 胴の軸方向応力の和 (引張側)               | MPa                |
| σ <sub>φ</sub>                    | 胴の周方向応力の和                     | MPa                |
| σ <sub>φ2</sub>                   | 静水頭に鉛直方向地震が加わり胴に生じる周方向応力      | MPa                |
| τ                                 | 地震により胴に生じるせん断応力               | MPa                |
| τ <sub>b</sub>                    | 基礎ボルトに生じるせん断応力                | MPa                |
| τ <sub>s</sub>                    | 地震によりスカートに生じるせん断応力            | MPa                |

| 記 号         | 記 号 の 説 明            | 単 位 |
|-------------|----------------------|-----|
| $\phi_1(x)$ | 圧縮荷重に対する許容座屈応力の関数    | MPa |
| $\phi_2(x)$ | 曲げモーメントに対する許容座屈応力の関数 | MPa |

注：「設計・建設規格」とは、発電用原子力設備規格（設計・建設規格 JSME S NC-1-2005）（日本機械学会 2005年9月及び2007年9月）をいう。

「ASME BPVC セクションII」とは、

The American Society of Mechanical Engineers 「Boiler and Pressure Vessels Code」 Section II ; Material Specifications （米国機械学会 セクションII 材料規格）をいう。

2. 計算方法

2.1 固有周期の計算方法

(1) 計算モデル

本容器は、1.2項より図2-1に示す下端固定の1質点系振動モデルあるいは下端固定上端支持の1質点系振動モデルとして考える。

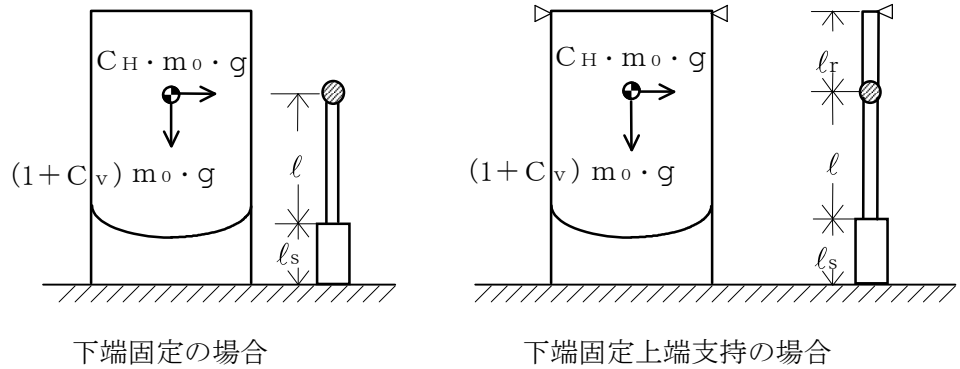


図2-1 固有周期の計算モデル

(2) 水平方向固有周期

a. 下端固定の場合

曲げ及びせん断変形によるばね定数KHは次式で求める。

$$K_H = 1000 \left\{ \frac{l^3}{3 \cdot E \cdot I} + \frac{1}{3 \cdot E_s \cdot I_s} \cdot (3 \cdot l^2 \cdot l_s + 3 \cdot l \cdot l_s^2 + l_s^3) + \frac{l}{G \cdot A_e} + \frac{l_s}{G_s \cdot A_{s_e}} \right\} \dots \dots \dots (2.1.1)$$

ここで、スカートの開口部（図 2-2 参照）による影響を考慮し、胴及びスカートの断面性能は次のように求める。

胴の断面性能は

$$I = \frac{\pi}{8} \cdot (D_i + t)^3 \cdot t \dots \dots \dots (2.1.2)$$

$$A_e = \frac{2}{3} \cdot \pi \cdot (D_i + t) \cdot t \dots \dots \dots (2.1.3)$$

スカートの断面性能は

$$I_s = \frac{\pi}{8} \cdot (D_s + t_s)^3 \cdot t_s - \frac{1}{4} \cdot (D_s + t_s)^2 \cdot t_s \cdot Y \dots \dots \dots (2.1.4)$$

スカート開口部の水平断面における最大円周長さは、（図 2-2 及び図 2-3 参照）

$$Y = \sum_{j=1}^{j-1} (D_s + t_s) \cdot \sin^{-1} \left( \frac{D_j}{D_s + t_s} \right) \quad \dots\dots\dots (2.1.5)$$

$$A_{se} = \frac{2}{3} \cdot \{ \pi \cdot (D_s + t_s) - Y \} \cdot t_s \quad \dots\dots\dots (2.1.6)$$

したがって、固有周期は次式で求める。

$$T_H = 2 \cdot \pi \cdot \sqrt{\frac{m_0}{K_H}} \quad \dots\dots\dots (2.1.7)$$

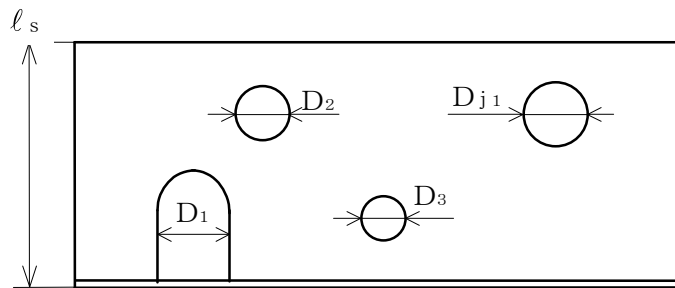


図2-2 スカート開口部の形状

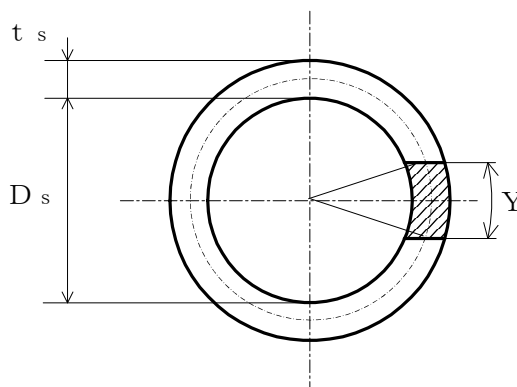


図2-3 スカート開口部の水平断面における最大円周長さ

b. 下端固定上端支持の場合

重心の位置に水平方向の荷重Qが作用したときに上端の支持部に生じる反力Q'は、図2-4に示すように荷重Q及び反力Q'による上端の変位置量δとδ'が等しいとして求める。

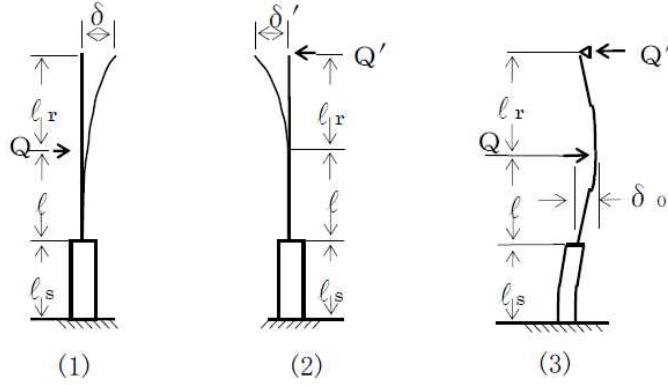


図2-4 下端固定上端支持の場合の変形モデル

図2-4の(1)の場合

$$\delta = \frac{Q \cdot l^2}{6 \cdot E \cdot I} \cdot (2 \cdot l + 3 \cdot l_r) + \frac{Q}{6 \cdot E_s \cdot I_s} \cdot \{2 \cdot l_s^3 + 3 \cdot l_s^2 \cdot l_r + 6 \cdot l_s \cdot l \cdot (l_s + l + l_r)\} + \frac{Q \cdot l}{G \cdot A_e} + \frac{Q \cdot l_s}{G_s \cdot A_{se}} \dots \dots \dots (2.1.8)$$

図2-4の(2)の場合

$$\delta' = \frac{Q' \cdot (l + l_r)^3}{3 \cdot E \cdot I} + \frac{Q'}{3 \cdot E_s \cdot I_s} \cdot \{3 \cdot (l + l_r)^2 \cdot l_s + 3 \cdot (l + l_r) \cdot l_s^2 + l_s^3\} + \frac{Q' \cdot (l + l_r)}{G \cdot A_e} + \frac{Q' \cdot l_s}{G_s \cdot A_{se}} \dots \dots \dots (2.1.9)$$

(2.1.8) 式と (2.1.9) 式を等しく置くことにより、

$$Q' = Q \cdot \left\{ \frac{l^2 \cdot (2 \cdot l + 3 \cdot l_r)}{6 \cdot E \cdot I} + \frac{2 \cdot l_s^3 + 3 \cdot l_s^2 \cdot l_r + 6 \cdot l_s \cdot l \cdot (l_s + l + l_r)}{6 \cdot E_s \cdot I_s} + \frac{l}{G \cdot A_e} + \frac{l_s}{G_s \cdot A_{se}} \right\} \Bigg/ \left\{ \frac{(l + l_r)^3}{3 \cdot E \cdot I} + \frac{3 \cdot (l + l_r)^2 \cdot l_s + 3 \cdot (l + l_r) \cdot l_s^2 + l_s^3}{3 \cdot E_s \cdot I_s} + \frac{l + l_r}{G \cdot A_e} + \frac{l_s}{G_s \cdot A_{se}} \right\} \dots \dots \dots (2.1.10)$$

したがって、図2-4の(3)に示す重心位置での変位置量δ<sub>0</sub>は図2-4の(1)及び(2)の

重心位置での変位量の重ね合せから求めることができ、ばね定数 $K_H$ は次式で求める。

$$K_H = \frac{Q}{\delta_0} = 1000 \left/ \left\{ \frac{l^3}{3 \cdot E \cdot I} + \frac{3 \cdot l^2 \cdot l_s + 3 \cdot l \cdot l_s^2 + l_s^3}{3 \cdot E_s \cdot I_s} \right. \right. \\ \left. \left. + \left( 1 - \frac{Q'}{Q} \right) \cdot \left( \frac{l}{G \cdot A_e} + \frac{l_s}{G_s \cdot A_{se}} \right) - \frac{Q'}{Q} \cdot \left( \frac{2 \cdot l^3 + 3 \cdot l^2 \cdot l_r}{6 \cdot E \cdot I} \right. \right. \right. \\ \left. \left. \left. + \frac{3 \cdot l_s^2 \cdot l + l_s^3 + 3 \cdot l_s \cdot l^2 + 3 \cdot l_s \cdot l \cdot l_r + \frac{3}{2} \cdot l_s^2 \cdot l_r}{3 \cdot E_s \cdot I_s} \right) \right\} \right. \\ \dots\dots\dots (2.1.11)$$

固有周期は (2.1.7) 式により求める。

(3) 鉛直方向固有周期

軸方向変形によるばね定数 $K_v$ は、次式で求める。

$$K_v = 1000 \left/ \left( \frac{l}{E \cdot A} + \frac{l_s}{E_s \cdot A_s} \right) \right. \dots\dots\dots (2.1.12)$$

$$A = \pi \cdot (D_i + t) \cdot t \dots\dots\dots (2.1.13)$$

$$A_s = \{ \pi \cdot (D_s + t_s) - Y \} \cdot t_s \dots\dots\dots (2.1.14)$$

したがって、固有周期 $T_v$ は次式で求める。

$$T_v = 2 \cdot \pi \cdot \sqrt{\frac{m_0}{K_v}} \dots\dots\dots (2.1.15)$$



## 2.2 応力の計算方法

応力計算において、静的地震力を用いる場合は絶対値和を用い、動的地震力を用いる場合は、SRSS法を用いることができる。

### 2.2.1 胴の応力

#### (1) 静水頭又は内圧による応力

静水頭による場合（鉛直方向地震時を含む。）

$$\sigma_{\phi 1} = \frac{\rho' \cdot g \cdot H \cdot D_i}{2 \cdot t} \dots\dots\dots (2.2.1.1)$$

$$\sigma_{\phi 2} = \frac{\rho' \cdot g \cdot H \cdot D_i \cdot C_v}{2 \cdot t} \dots\dots\dots (2.2.1.2)$$

$$\sigma_{x 1} = 0 \dots\dots\dots (2.2.1.3)$$

内圧による場合

$$\sigma_{\phi 1} = \frac{P_r \cdot (D_i + 1.2 \cdot t)}{2 \cdot t} \dots\dots\dots (2.2.1.4)$$

$$\sigma_{\phi 2} = 0 \dots\dots\dots (2.2.1.5)$$

$$\sigma_{x 1} = \frac{P_r \cdot (D_i + 1.2 \cdot t)}{4 \cdot t} \dots\dots\dots (2.2.1.6)$$

#### (2) 運転時質量及び鉛直方向地震による応力

胴がスカートと接合する点を境界として、上部には胴自身の質量による圧縮応力が、下部には下部の胴自身の質量と内容物の質量による引張応力が生じる。

下部の胴について

$$\sigma_{x 2} = \frac{(m_o - m_e) \cdot g}{\pi \cdot (D_i + t) \cdot t} \dots\dots\dots (2.2.1.7)$$

$$\sigma_{x 5} = \frac{(m_o - m_e) \cdot g \cdot C_v}{\pi \cdot (D_i + t) \cdot t} \dots\dots\dots (2.2.1.8)$$

上部の胴について

$$\sigma_{x 3} = \frac{m_e \cdot g}{\pi \cdot (D_i + t) \cdot t} \dots\dots\dots (2.2.1.9)$$

$$\sigma_{x 6} = \frac{m_e \cdot g \cdot C_v}{\pi \cdot (D_i + t) \cdot t} \dots\dots\dots (2.2.1.10)$$

(3) 水平方向地震による応力

水平方向の地震力により胴はスカート接合部で最大となる曲げモーメントを受ける。この曲げモーメントによる軸方向応力と地震力によるせん断応力は次のように求める。

a. 下端固定の場合

$$\sigma_{x4} = \frac{4 \cdot C_H \cdot m_0 \cdot g \cdot \ell}{\pi \cdot (D_i + t)^2 \cdot t} \dots\dots\dots (2.2.1.11)$$

$$\tau = \frac{2 \cdot C_H \cdot m_0 \cdot g}{\pi \cdot (D_i + t) \cdot t} \dots\dots\dots (2.2.1.12)$$

b. 下端固定上端支持の場合

$$\sigma_{x4} = \frac{4 \cdot C_H \cdot m_0 \cdot g \cdot \left| \ell - \frac{Q'}{Q} \cdot (\ell + \ell_r) \right|}{\pi \cdot (D_i + t)^2 \cdot t} \dots\dots\dots (2.2.1.13)$$

$$\tau = \frac{2 \cdot C_H \cdot m_0 \cdot g \cdot \left(1 - \frac{Q'}{Q}\right)}{\pi \cdot (D_i + t) \cdot t} \dots\dots\dots (2.2.1.14)$$

(4) 組合せ応力

(1)～(3)によって求めた胴の応力は以下のように組み合わせる。

a. 一次一般膜応力

(a) 組合せ引張応力

$$\sigma_\phi = \sigma_{\phi 1} + \sigma_{\phi 2} \dots\dots\dots (2.2.1.15)$$

$$\sigma_{ot} = \frac{1}{2} \cdot \left\{ \sigma_\phi + \sigma_{xt} + \sqrt{(\sigma_\phi - \sigma_{xt})^2 + 4 \cdot \tau^2} \right\} \dots\dots\dots (2.2.1.16)$$

ここで、

【絶対値和】

$$\sigma_{xt} = \sigma_{x1} + \sigma_{x2} + \sigma_{x4} + \sigma_{x5} \dots\dots\dots (2.2.1.17)$$

【SRSS法】

$$\sigma_{xt} = \sigma_{x1} + \sigma_{x2} + \sqrt{\sigma_{x4}^2 + \sigma_{x5}^2} \dots\dots\dots (2.2.1.18)$$

(b) 組合せ圧縮応力

$$\sigma_\phi = -\sigma_{\phi 1} - \sigma_{\phi 2} \dots\dots\dots (2.2.1.19)$$

$\sigma_{xc}$  が正の値（圧縮側）のとき、次の組合せ圧縮応力を求める。

$$\sigma_{oc} = \frac{1}{2} \cdot \left\{ \sigma_\phi + \sigma_{xc} + \sqrt{(\sigma_\phi - \sigma_{xc})^2 + 4 \cdot \tau^2} \right\} \dots\dots\dots (2.2.1.20)$$

ここで、

【絶対値和】

$$\sigma_{xc} = -\sigma_{x1} + \sigma_{x3} + \sigma_{x4} + \sigma_{x6} \quad \dots\dots\dots (2.2.1.21)$$

【SRSS法】

$$\sigma_{xc} = -\sigma_{x1} + \sigma_{x3} + \sqrt{\sigma_{x4}^2 + \sigma_{x6}^2} \quad \dots\dots (2.2.1.22)$$

したがって、胴の組合せ一次一般膜応力の最大値は、絶対値和、SRSS法それぞれに対して、

$$\sigma_o = \text{Max} \{ \text{組合せ引張応力} (\sigma_{ot}), \text{組合せ圧縮応力} (\sigma_{oc}) \} \quad \dots\dots\dots (2.2.1.23)$$

とする。

一次応力は一次一般膜応力と同じになるので省略する。

2.2.2 スカートの応力

(1) 運転時質量及び鉛直方向地震による応力

スカート底部に生じる運転時質量及び鉛直方向地震による圧縮応力は次式で求める。

$$\sigma_{s1} = \frac{m_o \cdot g}{\{ \pi \cdot (D_s + t_s) - Y \} \cdot t_s} \quad \dots\dots\dots (2.2.2.1)$$

$$\sigma_{s3} = \frac{m_o \cdot g \cdot C_v}{\{ \pi \cdot (D_s + t_s) - Y \} \cdot t_s} \quad \dots\dots\dots (2.2.2.2)$$

(2) 水平方向地震による応力

水平方向の地震力によりスカートには曲げモーメントが作用する。この曲げモーメントによる軸方向応力と地震力によるせん断応力は次のように求める。

a. 下端固定の場合

$$\sigma_{s2} = \frac{M_s}{(D_s + t_s) \cdot t_s \cdot \left\{ \frac{\pi}{4} \cdot (D_s + t_s) - \frac{Y}{2} \right\}} \quad \dots\dots\dots (2.2.2.3)$$

$$\tau_s = \frac{2 \cdot C_H \cdot m_o \cdot g}{\{ \pi \cdot (D_s + t_s) - Y \} \cdot t_s} \quad \dots\dots\dots (2.2.2.4)$$

ここで、

$$M_s = C_H \cdot m_o \cdot g \cdot (l_s + l) \quad \dots\dots\dots (2.2.2.5)$$

b. 下端固定上端支持の場合

軸方向応力は (2.2.2.3) 式で表されるが、曲げモーメント  $M_s$  は次の  $M_{s1}$  又は  $M_{s2}$  のいずれか大きい方の値とする。

$$M_{s1} = C_H \cdot m_0 \cdot g \cdot \left| l - \frac{Q'}{Q} \cdot (l + l_r) \right| \dots\dots\dots (2.2.2.6)$$

$$M_{s2} = C_H \cdot m_0 \cdot g \cdot \left| l_s + l - \frac{Q'}{Q} \cdot (l_s + l + l_r) \right| \dots\dots\dots (2.2.2.7)$$

$$\tau_s = \frac{2 \cdot C_H \cdot m_0 \cdot g \cdot (1 - \frac{Q'}{Q})}{\{ \pi \cdot (D_s + t_s) - Y \} \cdot t_s} \dots\dots\dots (2.2.2.8)$$

(3) 組合せ応力

組合せ応力は次式で求める。

**【絶対値和】**

$$\sigma_s = \sqrt{(\sigma_{s1} + \sigma_{s2} + \sigma_{s3})^2 + 3 \cdot \tau_s^2} \dots\dots\dots (2.2.2.9)$$

**【SRSS法】**

$$\sigma_s = \sqrt{(\sigma_{s1} + \sqrt{\sigma_{s2}^2 + \sigma_{s3}^2})^2 + 3 \cdot \tau_s^2} \dots\dots\dots (2.2.2.10)$$

### 2.2.3 基礎ボルトの応力

#### (1) 引張応力

基礎に作用する転倒モーメント $M_s$ は下端固定の場合、(2.2.2.5)式を、下端固定上端支持の場合は(2.2.2.6)式又は(2.2.2.7)式を用いる。

転倒モーメントが作用した場合に生じる基礎ボルトの引張荷重と基礎部の圧縮荷重については、荷重と変位量の釣合い条件を考慮することにより求める。(図2-5参照)

以下にその手順を示す。

- a.  $\sigma_b$ 及び $\sigma_c$ を仮定して基礎ボルトの応力計算における中立軸の荷重係数 $k$ を求める。

$$k = \frac{1}{1 + \frac{\sigma_b}{s \cdot \sigma_c}} \quad \dots \dots \dots (2.2.3.1)$$

- b. 基礎ボルトの応力計算における中立軸を定める角度 $\alpha$ を求める。

$$\alpha = \cos^{-1} (1 - 2 \cdot k) \quad \dots \dots \dots (2.2.3.2)$$

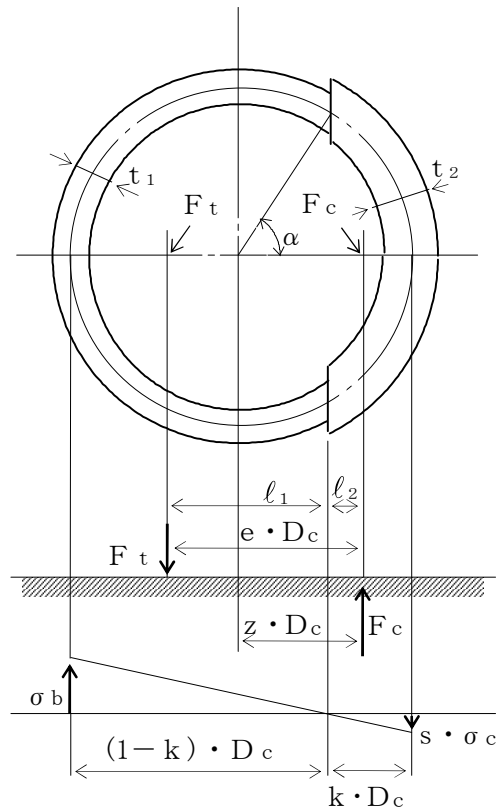


図2-5 基礎の荷重説明図

c. 各定数  $e$ ,  $z$ ,  $C_t$  及び  $C_c$  を求める。

$$e = \frac{1}{2} \cdot \left\{ \frac{(\pi - \alpha) \cdot \cos^2 \alpha + \frac{1}{2} \cdot (\pi - \alpha) + \frac{3}{2} \cdot \sin \alpha \cdot \cos \alpha}{(\pi - \alpha) \cdot \cos \alpha + \sin \alpha} + \frac{\frac{1}{2} \cdot \alpha - \frac{3}{2} \cdot \sin \alpha \cdot \cos \alpha + \alpha \cdot \cos^2 \alpha}{\sin \alpha - \alpha \cdot \cos \alpha} \right\} \dots\dots\dots (2.2.3.3)$$

$$z = \frac{1}{2} \cdot \left( \cos \alpha + \frac{\frac{1}{2} \cdot \alpha - \frac{3}{2} \cdot \sin \alpha \cdot \cos \alpha + \alpha \cdot \cos^2 \alpha}{\sin \alpha - \alpha \cdot \cos \alpha} \right) \dots\dots\dots (2.2.3.4)$$

$$C_t = \frac{2 \cdot \{ (\pi - \alpha) \cdot \cos \alpha + \sin \alpha \}}{1 + \cos \alpha} \dots\dots\dots (2.2.3.5)$$

$$C_c = \frac{2 \cdot (\sin \alpha - \alpha \cdot \cos \alpha)}{1 - \cos \alpha} \dots\dots\dots (2.2.3.6)$$

d. 各定数を用いて  $F_t$  及び  $F_c$  を求める。

【絶対値和】

$$F_t = \frac{M_s - (1 - C_v) \cdot m_0 \cdot g \cdot z \cdot D_c}{e \cdot D_c} \dots\dots\dots (2.2.3.7)$$

$$F_c = F_t + (1 - C_v) \cdot m_0 \cdot g \dots\dots\dots (2.2.3.8)$$

【S R S S法】

$$F_t = \frac{\sqrt{M_s^2 + (C_v \cdot m_0 \cdot g \cdot z \cdot D_c)^2}}{e \cdot D_c} - \frac{z}{e} \cdot m_0 \cdot g \dots\dots\dots (2.2.3.9)$$

$$F_c = \frac{\sqrt{M_s^2 + (C_v \cdot m_0 \cdot g \cdot (z - e) \cdot D_c)^2}}{e \cdot D_c} + (1 - \frac{z}{e}) \cdot m_0 \cdot g \dots\dots\dots (2.2.3.10)$$

基礎ボルトに引張力が作用しないのは、 $\alpha$  が  $\pi$  に等しくなったときであり、(2.2.3.3) 式及び (2.2.3.4) 式において  $\alpha$  を  $\pi$  に近づけた場合の値  $e = 0.75$  及び  $z = 0.25$  を (2.2.3.7) 式又は (2.2.3.9) 式に代入し、得られる  $F_t$  の値によって引張力の有無を次のように判定する。

$F_t \leq 0$  ならば引張力は作用しない。

$F_t > 0$  ならば引張力が作用しているので次の計算を行う。

e.  $\sigma_b$  及び  $\sigma_c$  を求める。

$$\sigma_b = \frac{2 \cdot F_t}{t_1 \cdot D_c \cdot C_t} \dots\dots\dots (2.2.3.11)$$

$$\sigma_c = \frac{2 \cdot F_c}{(t_2 + s \cdot t_1) \cdot D_c \cdot C_c} \dots\dots\dots (2.2.3.12)$$

ここで、

$$t_1 = \frac{n \cdot A_b}{\pi \cdot D_c} \dots\dots\dots (2.2.3.13)$$

$$t_2 = \frac{1}{2} \cdot (D_{bo} - D_{bi}) - t_1 \dots\dots\dots (2.2.3.14)$$

$\sigma_b$  及び  $\sigma_c$  が a 項にて仮定した値と十分に近似していることを確認する。この場合の  $\sigma_b$  及び  $\sigma_c$  を基礎ボルトと基礎に生じる応力とする。

(2) せん断応力

a. 下端固定の場合

$$\tau_b = \frac{C_H \cdot m_o \cdot g}{n \cdot A_b} \dots\dots\dots (2.2.3.15)$$

b. 下端固定上端支持の場合

$$\tau_b = \frac{C_H \cdot m_o \cdot g \cdot (1 - \frac{Q'}{Q})}{n \cdot A_b} \dots\dots\dots (2.2.3.16)$$

3. 評価方法

3.1 固有周期の評価

2.1 項で求めた固有周期から「IV-2-＊ 申請設備に係る耐震設計の基本方針」に基づき、水平方向及び鉛直方向の設計震度を求める。

3.2 応力の評価

3.2.1 胴の応力評価

2.2.1 項で求めた組合せ応力が胴の最高使用温度における許容応力  $S_a$  以下であること。

| 応力の種類   | 許容応力 $S_a$  |
|---------|---|
| 一次一般膜応力 | 設計降伏点 $S_y$ と設計引張強さ $S_u$ の0.6倍のいずれか小さい方の値。ただし、オーステナイト系ステンレス鋼及び高ニッケル合金にあつては許容引張応力 $S$ の1.2倍の方が大きい場合は、この大きい方の値とする。 |

一次応力の評価は算出応力が一次一般膜応力と同じ値であるので省略する。

3.2.2 スカートの応力評価

(1) 2.2.2項で求めたスカートの組合せ応力が許容引張応力  $f_t$  以下であること。

$$f_t = \frac{F}{1.5} \cdot 1.5 \dots\dots\dots (3.2.2.1)$$

(2) 圧縮膜応力（圧縮応力と曲げによる圧縮側応力の組合せ）は次式を満足すること。  
（座屈の評価）

$$\frac{\eta \cdot (\sigma_{s1} + \sigma_{s3})}{f_c} + \frac{\eta \cdot \sigma_{s2}}{f_b} \leq 1 \dots\dots\dots (3.2.2.2)$$

ここで、 $f_c$  は次による。

$$\frac{D_s + 2 \cdot t_s}{2 \cdot t_s} \leq \frac{1200 \cdot g}{F} \quad \text{のとき}$$

$$f_c = F \dots\dots\dots (3.2.2.3)$$

$$\frac{1200 \cdot g}{F} < \frac{D_s + 2 \cdot t_s}{2 \cdot t_s} < \frac{8000 \cdot g}{F} \quad \text{のとき}$$

$$f_c = F \cdot \left[ 1 - \frac{1}{6800 \cdot g} \cdot \left\{ F - \phi_1 \left( \frac{8000 \cdot g}{F} \right) \right\} \cdot \left( \frac{D_s + 2 \cdot t_s}{2 \cdot t_s} - \frac{1200 \cdot g}{F} \right) \right] \dots\dots\dots (3.2.2.4)$$



$$\frac{8000 \cdot g}{F} \leq \frac{D_s + 2 \cdot t_s}{2 \cdot t_s} \leq 800 \quad \text{のとき}$$

$$f_c = \phi_1 \left( \frac{D_s + 2 \cdot t_s}{2 \cdot t_s} \right) \quad \dots \quad (3.2.2.5)$$

ただし、 $\phi_1(x)$ は次の関数とする。

$$\phi_1(x) = 0.6 \cdot \frac{E_s}{x} \cdot \left[ 1 - 0.901 \cdot \left\{ 1 - \exp \left( -\frac{1}{16} \cdot \sqrt{x} \right) \right\} \right] \dots \quad (3.2.2.6)$$

また、 $f_b$ は次による。

$$\frac{D_s + 2 \cdot t_s}{2 \cdot t_s} \leq \frac{1200 \cdot g}{F} \quad \text{のとき}$$

$$f_b = F \quad \dots \quad (3.2.2.7)$$

$$\frac{1200 \cdot g}{F} < \frac{D_s + 2 \cdot t_s}{2 \cdot t_s} < \frac{9600 \cdot g}{F} \quad \text{のとき}$$

$$f_b = F \cdot \left[ 1 - \frac{1}{8400 \cdot g} \cdot \left\{ F - \phi_2 \left( \frac{9600 \cdot g}{F} \right) \right\} \cdot \left( \frac{D_s + 2 \cdot t_s}{2 \cdot t_s} - \frac{1200 \cdot g}{F} \right) \right] \dots \quad (3.2.2.8)$$

$$\frac{9600 \cdot g}{F} \leq \frac{D_s + 2 \cdot t_s}{2 \cdot t_s} \leq 800 \quad \text{のとき}$$

$$f_b = \phi_2 \left( \frac{D_s + 2 \cdot t_s}{2 \cdot t_s} \right) \quad \dots \quad (3.2.2.9)$$

ただし、 $\phi_2(x)$ は次の関数とする。

$$\phi_2(x) = 0.6 \cdot \frac{E_s}{x} \cdot \left[ 1 - 0.731 \cdot \left\{ 1 - \exp \left( -\frac{1}{16} \cdot \sqrt{x} \right) \right\} \right] \dots \quad (3.2.2.10)$$

$\eta$ は安全率で次による。

$$\frac{D_s + 2 \cdot t_s}{2 \cdot t_s} \leq \frac{1200 \cdot g}{F} \quad \text{のとき}$$

$$\eta = 1 \quad \dots \quad (3.2.2.11)$$

$$\frac{1200 \cdot g}{F} < \frac{D_s + 2 \cdot t_s}{2 \cdot t_s} < \frac{8000 \cdot g}{F} \quad \text{のとき}$$

$$\eta = 1 + \frac{0.5 \cdot F}{6800 \cdot g} \cdot \left( \frac{D_s + 2 \cdot t_s}{2 \cdot t_s} - \frac{1200 \cdot g}{F} \right) \quad \dots \quad (3.2.2.12)$$

$$\frac{8000 \cdot g}{F} \leq \frac{D_s + 2 \cdot t_s}{2 \cdot t_s} \quad \text{のとき}$$

$$\eta = 1.5 \quad \dots\dots\dots (3.2.2.13)$$

3.2.3 基礎ボルトの応力評価

2.2.3項で求めた基礎ボルトの引張応力  $\sigma_b$  は次式より求めた許容引張応力  $f_{ts}$  以下であること。

せん断応力  $\tau_b$  はせん断力のみを受ける基礎ボルトの許容せん断応力  $f_{sb}$  以下であること。

$$f_{ts} = 1.4 \cdot f_{to} - 1.6 \cdot \tau_b \quad \dots\dots\dots (3.2.3.1)$$

かつ、

$$f_{ts} \leq f_{to} \quad \dots\dots\dots (3.2.3.2)$$

ただし、 $f_{to}$  及び  $f_{sb}$  は下表による。

|       | 許容引張応力 $f_{to}$         | 許容せん断応力 $f_{sb}$                         |
|-------|-------------------------|--|
| 計 算 式 | $\frac{F}{2} \cdot 1.5$ | $\frac{F}{1.5 \cdot \sqrt{3}} \cdot 1.5$ |

付録3. 多核種吸着塔（耐震設計上の重要度分類Bクラス）  
の耐震性についての計算書作成の基本方針

## 1. 一般事項

本基本方針は、多核種吸着塔（耐震設計上の重要度分類Bクラス）の耐震性についての計算方法を示す。

### 1.1 適用基準

本基本方針における計算方法は、原子力発電所耐震設計技術指針 J E A G 4 6 0 1 - 1987（日本電気協会 電気技術基準調査委員会 昭和62年8月）に準拠する。

### 1.2 計算条件

- (1) 容器及び内容物の質量は重心に集中するものとする。
- (2) 地震力は容器に対して水平方向から作用するものとする。
- (3) 容器本体は下部プレートに溶接され一体構造となっている。下部プレートは、取付ボルトで基礎に固定された止め具にて固定され、下部プレートに溶接された容器、遮へい体を固定している。ここで、基礎については、剛となるように設計する。
- (4) 固有周期は、下部プレートと遮へい体を除いた容器本体のものを求め、胴をはりと考え、変形モードは曲げ及びせん断変形を考慮する。

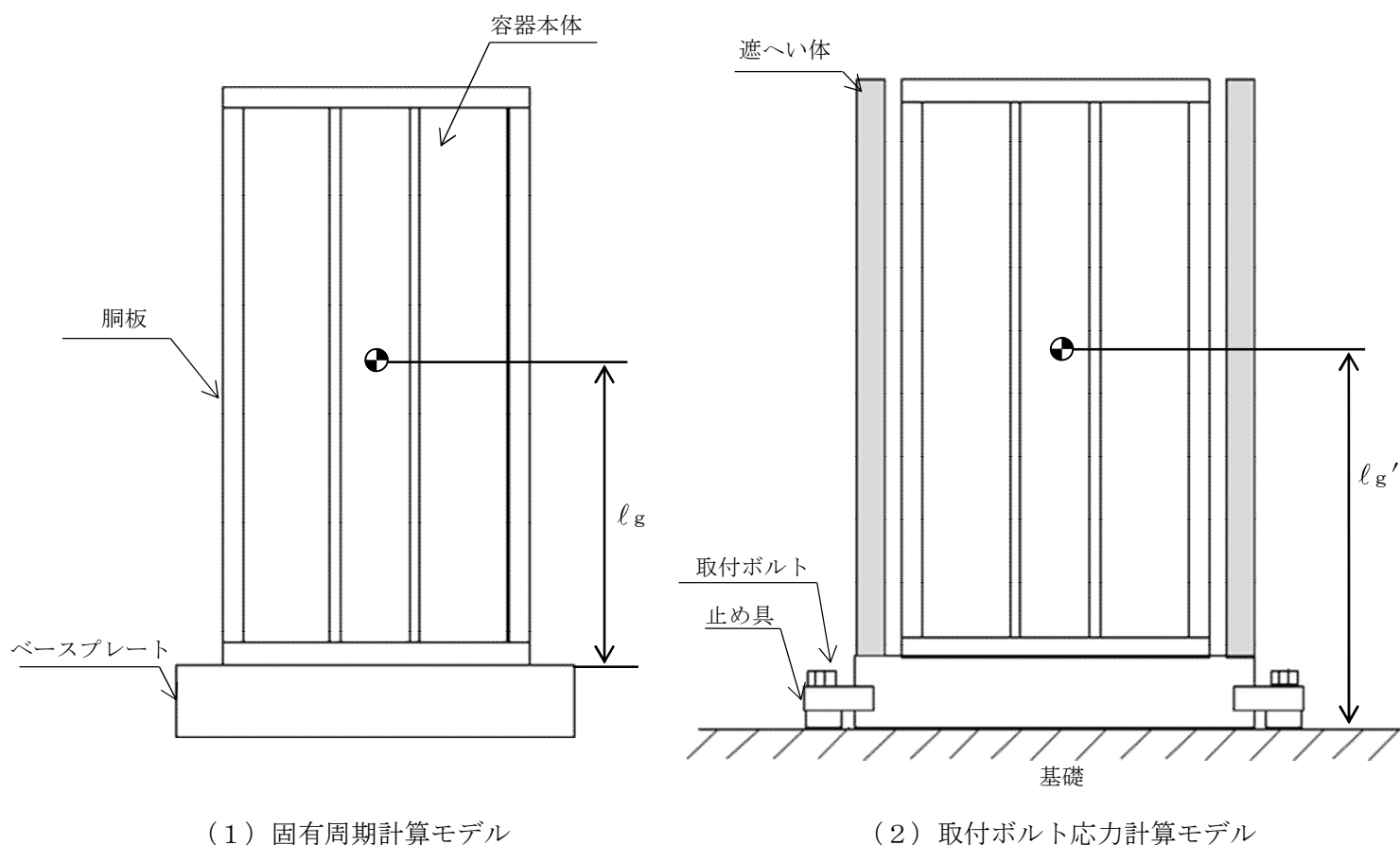


図1-1 概要図

1.3 記号の説明

| 記号               | 記号の説明                             | 単位               |
|------------------|-----------------------------------|------------------|
| A                | 胴の軸断面積                            | mm <sup>2</sup>  |
| A <sub>b</sub>   | 取付ボルトの軸断面積                        | mm <sup>2</sup>  |
| A <sub>e</sub>   | 胴の有効せん断断面積                        | mm <sup>2</sup>  |
| C <sub>H</sub>   | 水平方向設計震度                          | —                |
| C <sub>v</sub>   | 鉛直方向設計震度                          | —                |
| D <sub>b o</sub> | ベースプレートの外径                        | mm               |
| D <sub>c</sub>   | 取付ボルトのピッチ円直径                      | mm               |
| D <sub>i o</sub> | 外胴の内径                             | mm               |
| D <sub>i i</sub> | 内胴の内径                             | mm               |
| E                | 外胴及び内胴の縦弾性係数                      | MPa              |
| F                | 設計・建設規格 SSB-3121.1又はSSB-3131に定める値 | MPa              |
| f <sub>b</sub> * | 曲げモーメントに対する許容座屈応力                 | MPa              |
| f <sub>c</sub>   | 軸圧縮荷重に対する許容座屈応力                   | MPa              |
| f <sub>s b</sub> | せん断力のみを受ける取付ボルトの許容せん断応力           | MPa              |
| f <sub>t o</sub> | 引張力のみを受ける取付ボルトの許容引張応力             | MPa              |
| f <sub>t s</sub> | 引張力とせん断力を同時に受ける取付ボルトの許容引張応力       | MPa              |
| G                | 胴のせん断弾性係数                         | MPa              |
| g                | 重力加速度 (=9.80665)                  | m/s <sup>2</sup> |
| I                | 胴の断面二次モーメント                       | mm <sup>4</sup>  |
| K <sub>H</sub>   | 水平方向ばね定数                          | N/m              |
| K <sub>V</sub>   | 鉛直方向ばね定数                          | N/m              |
| l <sub>1</sub>   | 転倒支点から重心までの距離 (図2-2に示す距離)         | mm               |
| l <sub>g</sub>   | 下部プレートから容器重心までの距離                 | mm               |
| l <sub>g</sub> ' | 基礎から容器重心までの距離                     | mm               |
| M <sub>s</sub>   | 基礎に作用する転倒モーメント                    | N・mm             |
| m <sub>o</sub>   | 容器の運転時質量                          | kg               |
| M <sub>1</sub>   | 地震による転倒モーメント                      | N・mm             |
| M <sub>2</sub>   | 自重による復元モーメント                      | N・mm             |
| m <sub>e</sub>   | 容器の空質量                            | kg               |
| n                | 取付ボルトの本数                          | —                |
| n <sub>s</sub>   | せん断応力を受ける取付ボルトの本数                 | —                |
| n <sub>t</sub>   | 引張応力を受けるボルト本数                     | —                |
| S                | 設計・建設規格 付録材料図表 Part5 表5に定める値      | MPa              |
| S <sub>a</sub>   | 胴の許容応力                            | MPa              |
| S <sub>u</sub>   | 設計・建設規格 付録材料図表 Part5 表9に定める値      | MPa              |

| 記号                             | 記号の説明                              | 単位                 |
|--------------------------------|------------------------------------|--------------------|
| $S_y$                          | 設計・建設規格 付録材料図表 Part5 表8に定める値       | MPa                |
| $s$                            | 取付ボルトと基礎の縦弾性係数比                    | —                  |
| $T_H$                          | 水平方向固有周期                           | s                  |
| $T_V$                          | 鉛直方向固有周期                           | s                  |
| $t_{io}$                       | 外胴の厚さ                              | mm                 |
| $t_{ii}$                       | 内胴の厚さ                              | mm                 |
| $\eta$                         | 座屈応力に対する安全率                        | —                  |
| $\pi$                          | 円周率                                | —                  |
| $\rho'$                        | 液体の密度 (=比重 $\times 10^{-6}$ )      | kg/mm <sup>3</sup> |
| $\sigma_0$                     | 胴の一次一般膜応力の最大値                      | MPa                |
| $\sigma_{0c}$                  | 胴の組合せ圧縮応力                          | MPa                |
| $\sigma_{0t}$                  | 胴の組合せ引張応力                          | MPa                |
| $\sigma_2$                     | 地震動のみによる胴の一次応力と二次応力の和の変動値の最大値      | MPa                |
| $\sigma_{2\phi}$               | 地震動のみによる胴の周方向一次応力と二次応力の和           | MPa                |
| $\sigma_{2c}$                  | 地震動のみによる胴の一次応力と二次応力の和の変動値<br>(圧縮側) | MPa                |
| $\sigma_{2t}$                  | 地震動のみによる胴の一次応力と二次応力の和の変動値<br>(引張側) | MPa                |
| $\sigma_{2xc}$                 | 地震動のみによる胴の軸方向一次応力と二次応力の和 (圧縮側)     | MPa                |
| $\sigma_{2xt}$                 | 地震動のみによる胴の軸方向一次応力と二次応力の和 (引張側)     | MPa                |
| $\sigma_b$                     | 取付ボルトに生じる引張応力                      | MPa                |
| $\sigma_c$                     | 基礎に生じる圧縮応力                         | MPa                |
| $P_r$                          | 内圧 (最高使用圧力)                        | MPa                |
| $\sigma_{x1}, \sigma_{\phi 1}$ | 内圧により胴に生じる軸方向及び周方向応力               | MPa                |
| $\sigma_{x2}$                  | 胴の空質量による軸方向圧縮応力                    | MPa                |
| $\sigma_{x3}$                  | 胴の鉛直方向地震による軸方向応力                   | MPa                |
| $\sigma_{x4}$                  | 胴の水平方向地震による軸方向応力                   | MPa                |
| $\sigma_{xc}$                  | 胴の軸方向応力の和 (圧縮側)                    | MPa                |
| $\sigma_{xt}$                  | 胴の軸方向応力の和 (引張側)                    | MPa                |
| $\sigma_{\phi}$                | 胴の周方向応力の和                          | MPa                |
| $\sigma_{\phi 2}$              | 静水頭に鉛直方向地震が加わり胴に生じる周方向応力           | MPa                |
| $\tau$                         | 地震により胴に生じるせん断応力                    | MPa                |
| $\tau_b$                       | 取付ボルトに生じるせん断応力                     | MPa                |
| $\phi_1(x)$                    | 圧縮荷重に対する許容座屈応力の関数                  | MPa                |
| $\phi_2(x)$                    | 曲げモーメントに対する許容座屈応力の関数               | MPa                |

注：「設計・建設規格」とは、発電用原子力設備規格（設計・建設規格 J S M E S N C 1 - 2005 (2007年追補版含む。)）（日本機械学会 2007年9月）（以下「設計・建設規格」という。）をいう。

2. 計算方法

2.1 固有周期の計算方法

(1) 計算モデル

本容器は、1.2項より図2-1に示すような下端固定の1質点系振動モデルとして考える。

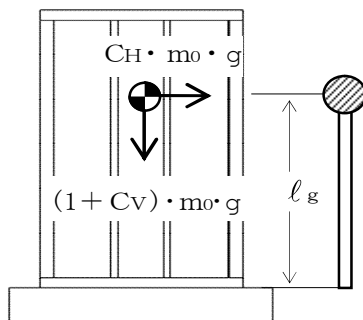


図2-1 固有周期の計算モデル

(2) 水平方向固有周期

曲げ及びせん断変形によるばね定数 $K_H$ は次式で求める。

$$K_H = \frac{1000}{\frac{l_g^3}{3 \cdot E \cdot I} + \frac{l_g}{G \cdot A_e}} \quad \dots \quad (2.1.1)$$

ここで、胴の断面性能は次のように求める。

$$I = \frac{\pi}{8} \cdot (D_{i0} + t_{i0})^3 \cdot t_{i0} + \frac{\pi}{8} \cdot (D_{ii} + t_{ii})^3 \cdot t_{ii} \quad \dots \quad (2.1.2)$$

$$A_e = \frac{2}{3} \cdot \pi \cdot (D_{i0} + t_{i0}) \cdot t_{i0} + \frac{2}{3} \cdot \pi \cdot (D_{ii} + t_{ii}) \cdot t_{ii} \quad \dots \quad (2.1.3)$$

したがって、固有周期 $T_H$ は次式で求める。

$$T_H = 2 \cdot \pi \cdot \sqrt{\frac{m_0}{K_H}} \quad \dots \quad (2.1.4)$$

(3) 鉛直方向固有周期

軸方向変形によるばね定数 $K_V$ は次式で求める。

$$K_V = \frac{1000}{A \cdot E} \quad \dots \quad (2.1.5)$$

ここで、胴の断面性能は次のように求める。

$$A = \pi \cdot (D_{i0} + t_{i0}) \cdot t_{i0} + \pi \cdot (D_{ii} + t_{ii}) \cdot t_{ii} \quad \dots \quad (2.1.6)$$

したがって、固有周期 $T_V$ は次式で求める。

$$T_V = 2 \cdot \pi \cdot \sqrt{\frac{m_e}{K_V}} \quad \dots \quad (2.1.7)$$

## 2.2 応力の計算方法

応力計算において、静的地震力を用いる場合は、絶対値和を用い、動的地震力を用いる場合は、SRS法を用いることができる。

### 2.2.1 外胴の応力

#### (1) 内圧による応力

$$\sigma_{\phi 1} = \frac{P_r \cdot (D_{i0} + 1.2 \cdot t_{i0})}{2 \cdot t_{i0}} \quad \dots\dots\dots (2.2.1.1)$$

$$\sigma_{\phi 2} = 0 \quad \dots\dots\dots (2.2.1.2)$$

$$\sigma_{x1} = \frac{P_r \cdot (D_{i0} + 1.2 \cdot t_{i0})}{4 \cdot t_{i0}} \quad \dots\dots\dots (2.2.1.3)$$

#### (2) 運転時質量及び鉛直方向地震による応力

胴がベースプレートと接合する点には、胴自身の質量による圧縮応力と鉛直方向地震による軸方向応力が生じる。

$$\sigma_{x2} = \frac{m_e \cdot g}{\pi \cdot (D_{i0} + t_{i0}) \cdot t_{i0}} \quad \dots\dots\dots (2.2.1.4)$$

$$\sigma_{x3} = \frac{m_e \cdot g \cdot C_v}{\pi \cdot (D_{i0} + t_{i0}) \cdot t_{i0}} \quad \dots\dots\dots (2.2.1.5)$$

#### (3) 水平方向地震による応力

水平方向の地震力により胴はベースプレート接合部で最大となる曲げモーメントを受ける。この曲げモーメントによる軸方向応力と地震力によるせん断応力は次のように求める。

$$\sigma_{x4} = \frac{4 \cdot C_H \cdot m_o \cdot g \cdot l_g}{\pi \cdot (D_{i0} + t_{i0})^2 \cdot t_{i0}} \quad \dots\dots\dots (2.2.1.6)$$

$$\tau = \frac{2 \cdot C_H \cdot m_o \cdot g}{\pi \cdot (D_{i0} + t_{i0}) \cdot t_{i0}} \quad \dots\dots\dots (2.2.1.7)$$

#### (4) 組合せ応力

(1)～(3)によって求めた胴の応力は以下のように組み合わせる。

##### a. 一次一般膜応力

##### (a) 組合せ引張応力

$$\sigma_{\phi} = \sigma_{\phi 1} + \sigma_{\phi 2} \quad \dots\dots\dots (2.2.1.8)$$

$$\sigma_{ot} = \frac{1}{2} \cdot \left\{ \sigma_{\phi} + \sigma_{xt} + \sqrt{(\sigma_{\phi} - \sigma_{xt})^2 + 4 \cdot \tau^2} \right\} \quad \dots\dots\dots (2.2.1.9)$$

ここで、

**【絶対値和】**

$$\sigma_{xt} = \sigma_{x1} - \sigma_{x2} + \sigma_{x3} + \sigma_{x4} \quad \dots\dots\dots (2.2.1.10)$$

**【SRS法】**

$$\sigma_{xt} = \sigma_{x1} - \sigma_{x2} + \sqrt{\sigma_{x3}^2 + \sigma_{x4}^2} \quad \dots\dots\dots (2.2.1.11)$$



(b) 組合せ圧縮応力

$\sigma_{xc}$ が正の値（圧縮側）のとき，次の組合せ圧縮応力を求める。

$$\sigma_{\phi} = -\sigma_{\phi 1} - \sigma_{\phi 2} \dots\dots\dots (2.2.1.12)$$

$$\sigma_{oc} = \frac{1}{2} \cdot \left\{ \sigma_{\phi} + \sigma_{xc} + \sqrt{(\sigma_{\phi} - \sigma_{xc})^2 + 4 \cdot \tau^2} \right\} \dots\dots\dots (2.2.1.13)$$

ここで，

【絶対値和】

$$\sigma_{xc} = -\sigma_{x1} + \sigma_{x2} + \sigma_{x3} + \sigma_{x4} \dots\dots\dots (2.2.1.14)$$

【SRSS法】

$$\sigma_{xc} = -\sigma_{x1} + \sigma_{x2} + \sqrt{\sigma_{x3}^2 + \sigma_{x4}^2} \dots\dots\dots (2.2.1.15)$$

したがって，胴の組合せ一次一般膜応力の最大値は，絶対値和，SRSS法それぞれに対して，

$$\sigma_o = \text{Max} \left\{ \text{組合せ引張応力} (\sigma_{ot}), \text{組合せ圧縮応力} (\sigma_{oc}) \right\} \dots\dots\dots (2.2.1.16)$$

とする。

一次応力は一次一般膜応力と同じになるので省略する。

## 2.2.2 取付ボルトの応力

### (1) 引張応力

転倒モーメントが作用した場合に生じる取付ボルトの引張荷重と基礎部の圧縮荷重については、容器の地震による転倒モーメントより求める。以下にその手順を示す。

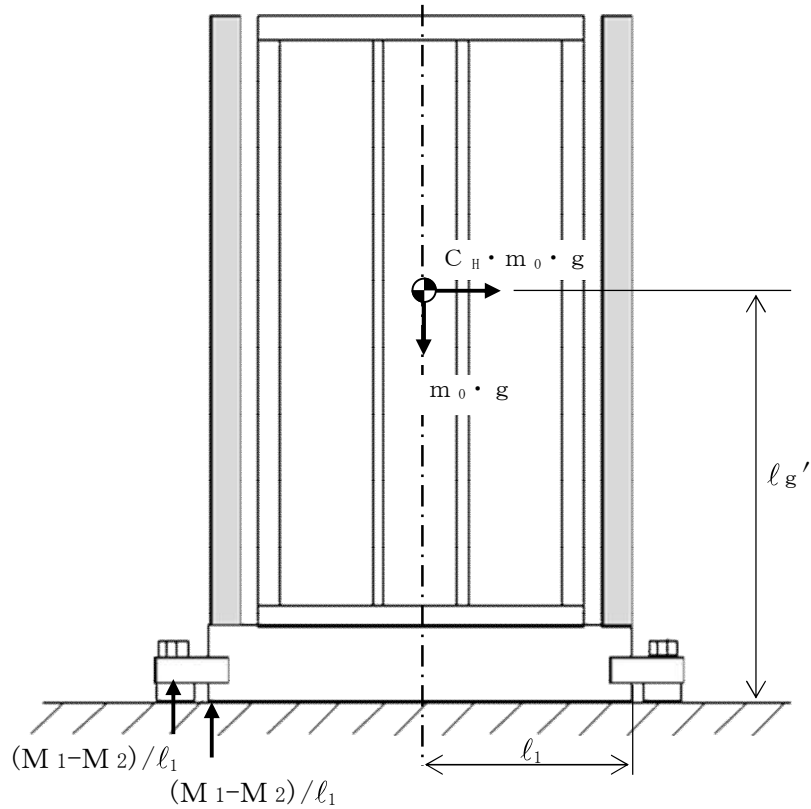


図2-2 基礎の荷重説明図

- a. 地震による容器の転倒モーメントを求める。

$$M1 = C_H \cdot m_0 \cdot g \cdot l_{g'} \quad \dots \quad (2.2.2.1)$$

- b. 自重による容器の復元モーメントを求める。

$$M2 = m_0 \cdot g \cdot l_1 \quad \dots \quad (2.2.2.2)$$

- c. 取付ボルトに作用する引張応力を求める。

容器が転倒する際の荷重は止め具を伝わり取付ボルトに作用する。ここで、容器の転倒支点は下部プレートの端となるので、取付ボルト一本に作用する引張応力は以下となる。

$$\sigma_b = (M1 - M2) / (l_1 \cdot n_t \cdot A_b) \quad \dots \quad (2.2.2.3)$$

- (2) せん断応力

$$\tau_b = \frac{C_H \cdot m_0 \cdot g}{n_s \cdot A_b} \quad \dots \quad (2.2.2.4)$$

3. 評価方法

3.1 固有周期の評価

2.1項で求めた固有周期から、水平方向及び鉛直方向の設計震度を求める。

3.2 応力の評価

3.2.1 胴の応力評価

2.2.1項で求めた組合せ応力が胴の最高使用温度における許容応力  $S_a$  以下であること。

| 応力の種類   | 許容応力 $S_a$  |
|---------|---|
| 一次一般膜応力 | 設計降伏点 $S_y$ と設計引張強さ $S_u$ の0.6倍のいずれか小さい方の値。ただし、オーステナイト系ステンレス鋼及び高ニッケル合金にあっては許容引張応力 $S$ の1.2倍の方が大きい場合は、この大きい方の値とする。 |

一次応力の評価は算出応力が一次一般膜応力と同じ値であるので省略する。

3.2.2 取付ボルトの応力評価

2.2.2項で求めた取付ボルトの引張応力  $\sigma_b$  は次式より求めた許容引張応力  $f_{ts}$  以下であること。

せん断応力  $\tau_b$  はせん断力のみを受ける取付ボルトの許容せん断応力  $f_{sb}$  以下であること。

$$f_{ts} = 1.4 \cdot f_{to} - 1.6 \cdot \tau_b \quad \dots\dots\dots (3.2.2.1)$$

かつ、

$$f_{ts} \leq f_{to} \quad \dots\dots\dots (3.2.2.2)$$

ただし、 $f_{to}$  及び  $f_{sb}$  は下表による。

|       | 許容引張応力 $f_{to}$         | 許容せん断応力 $f_{sb}$                         |
|-------|-------------------------|--|
| 計 算 式 | $\frac{F}{2} \cdot 1.5$ | $\frac{F}{1.5 \cdot \sqrt{3}} \cdot 1.5$ |

付録 4 横軸ポンプ（耐震設計上の重要度分類 B クラス）の耐震性についての計算書作成の基本方針

## 1. 一般事項

本基本方針は、横軸ポンプ（耐震設計上の重要度分類Bクラス）の耐震性についての計算方法を示す。なお、本基本方針は横軸ブロワにも適用する。（その場合は、ポンプをブロワと読み替える。）

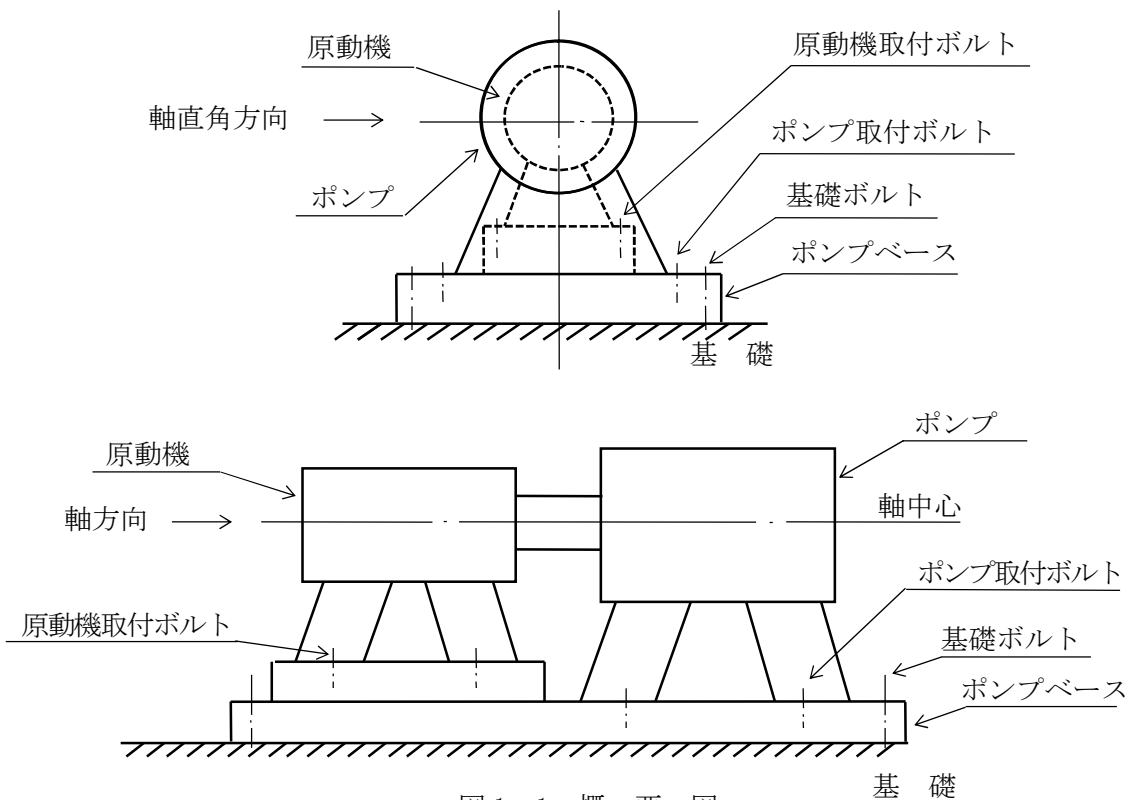
### 1.1 適用基準

本基本方針における計算方法は、原子力発電所耐震設計技術指針 JEAG4601-1987（日本電気協会 電気技術基準調査委員会 昭和 62 年 8 月）（以下「指針」という。）に準拠する。

なお、耐震設計の手順は、指針「6.6.3(3)a. ポンプ・ブロワー類」の図 6.6.3-45 により行う。

### 1.2 計算条件

- (1) ポンプ及び内容物の質量は重心に集中するものとする。
- (2) 地震力はポンプに対して水平方向から作用するものとする。なお、横軸ポンプは剛体とみなせるため、鉛直方向の地震力は考慮しないものとする。
- (3) ポンプは基礎ボルトで基礎に固定された固定端とする。ここで、基礎については剛となるように設計する。
- (4) 転倒方向は図 1-1 概要図における軸直角方向及び軸方向について検討し、計算書には計算結果の厳しい方を記載する。



1.3 記号の説明

| 記号            | 記号の説明                        | 単位                       |
|---------------|------------------------------|--------------------------|
| $A_{bi}$      | ボルトの軸断面積                     | $\text{mm}^2$            |
| $C_H$         | 水平方向設計震度                     | —                        |
| $C_m$         | 原動機振動による震度                   | —                        |
| $C_p$         | ポンプ振動による震度                   | —                        |
| $d_i$         | ボルトの呼び径                      | mm                       |
| $F_i$         | 設計・建設規格 SSB-3131 に定める値       | MPa                      |
| $F_{bi}$      | ボルトに作用する引張力 (1本あたり)          | N                        |
| $f_{sbi}$     | せん断力のみを受けるボルトの許容せん断応力        | MPa                      |
| $f_{toi}$     | 引張力のみを受けるボルトの許容引張応力          | MPa                      |
| $f_{tsi}$     | 引張力とせん断力を同時に受けるボルトの許容引張応力    | MPa                      |
| $g$           | 重力加速度 (=9.80665)             | $\text{m/s}^2$           |
| $H_m$         | 原動機予想最大両振幅                   | $\mu\text{m}$            |
| $H_p$         | ポンプ予想最大両振幅                   | $\mu\text{m}$            |
| $h_i$         | 据付面又は取付面から重心までの距離            | mm                       |
| $l_{1i}$      | 重心とボルト間の水平方向距離*              | mm                       |
| $l_{2i}$      | 重心とボルト間の水平方向距離*              | mm                       |
| $M_m$         | 原動機回転により作用するモーメント            | $\text{N}\cdot\text{mm}$ |
| $M_p$         | ポンプ回転により作用するモーメント            | $\text{N}\cdot\text{mm}$ |
| $m_i$         | 運転時質量                        | kg                       |
| $N_m$         | 原動機回転速度 (同期回転速度)             | $\text{min}^{-1}$        |
| $N_p$         | ポンプ回転速度                      | $\text{min}^{-1}$        |
| $n_i$         | ボルトの本数                       | —                        |
| $n_{fi}$      | 評価上引張力を受けるとして期待するボルトの本数      | —                        |
| $P$           | 原動機出力                        | kW                       |
| $Q_{bi}$      | ボルトに作用するせん断力                 | N                        |
| $S_{ui}$      | 設計・建設規格 付録材料図表 Part5 表9に定める値 | MPa                      |
| $S_{yi}$      | 設計・建設規格 付録材料図表 Part5 表8に定める値 | MPa                      |
| $\pi$         | 円周率                          | —                        |
| $\sigma_{bi}$ | ボルトに生じる引張応力                  | MPa                      |
| $\tau_{bi}$   | ボルトに生じるせん断応力                 | MPa                      |

注1: 「設計・建設規格」とは、発電用原子力設備規格 (設計・建設規格 JSME SNC1-2005 (2007年追補版含む。)) (日本機械学会 2007年9月) (以下「設計・建設規格」という。) をいう。

注2:  $A_{bi}$ ,  $d_i$ ,  $F_i$ ,  $F_{bi}$ ,  $f_{sbi}$ ,  $f_{toi}$ ,  $f_{tsi}$ ,  $l_{1i}$ ,  $l_{2i}$ ,  $n_i$ ,  $n_{fi}$ ,  $Q_{bi}$ ,  $S_{ui}$ ,  $S_{yi}$ ,  $\sigma_{bi}$ 及び $\tau_{bi}$ の添字*i*の意味は、以下のとおりとする。

$i = 1$  : ポンプ基礎ボルト (ポンプと原動機のベースが共通である場合を含む。)

$i = 2$  : ポンプ取付ボルト

$i = 3$  : 原動機基礎ボルト

$i = 4$  : 原動機取付ボルト

なお, ポンプと原動機間に増速機がある場合は, 次のように定義する。

$i = 5$  : 増速機基礎ボルト

$i = 6$  : 増速機取付ボルト

注 3 :  $h_i$  及び  $m_i$  の添字  $i$  の意味は, 以下のとおりとする。

$i = 1$  : ポンプ据付面

$i = 2$  : ポンプ取付面

$i = 3$  : 原動機据付面

$i = 4$  : 原動機取付面

なお, ポンプと原動機間に増速機がある場合は, 次のように定義する。

$i = 5$  : 増速機据付面

$i = 6$  : 増速機取付面

注記\* :  $l_{1i} \leq l_{2i}$

## 2. 計算方法

### 2.1 固有周期の計算方法

横軸ポンプは構造的に 1 個の大きなブロック状をしており、重心の位置がブロック状のほぼ中心にあり、かつ、下面が基礎ボルトにて固定されている。

したがって、全体的に一つの剛体と見なせるため、固有周期は十分に小さく、固有周期の計算は省略する。

### 2.2 応力の計算方法

#### 2.2.1 ボルトの応力

ボルトの応力は地震による震度、ポンプ振動による震度及びポンプ回転により作用するモーメントによって生じる引張力とせん断力について計算する。

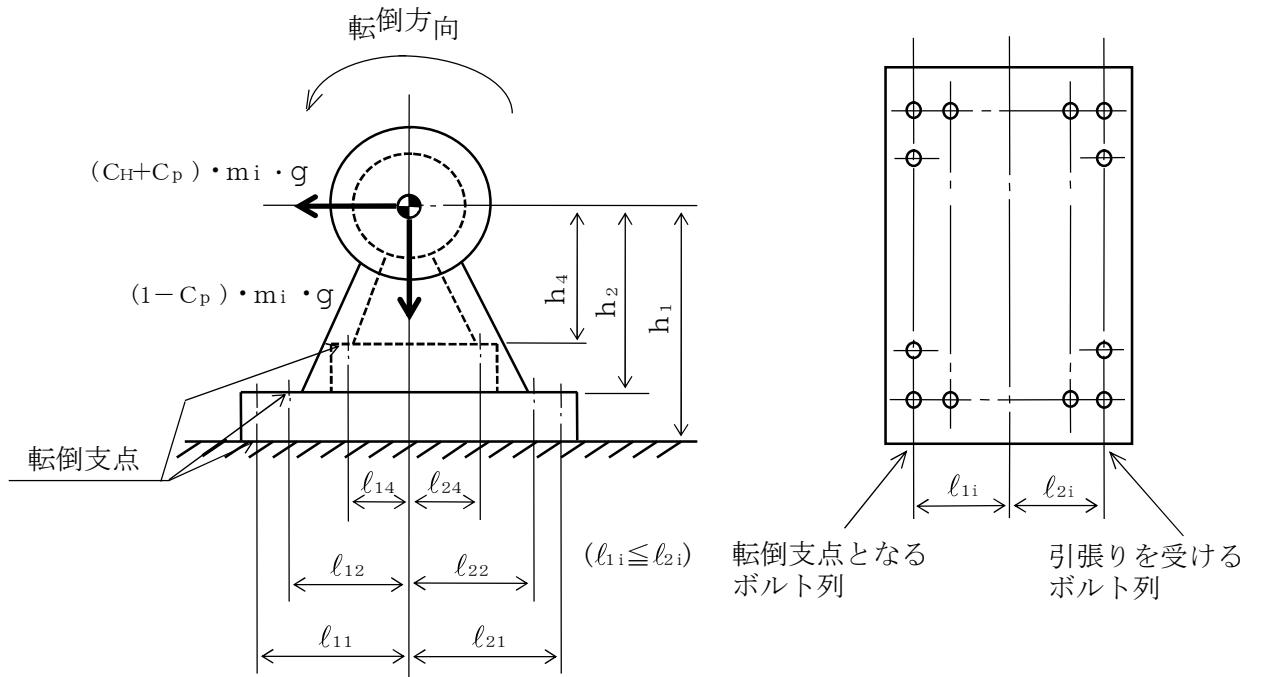


図 2-1 計算モデル (軸直角方向転倒)



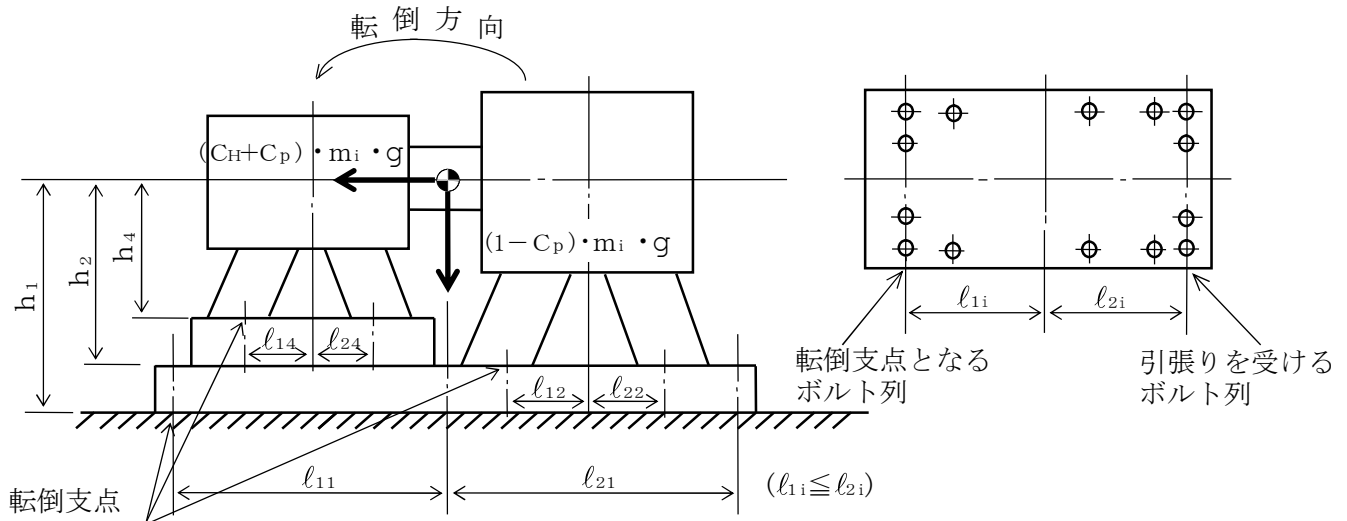


図 2-2 計算モデル（軸方向転倒）

(1) 引張応力

ボルトに対する引張力は最も厳しい条件として、図 2-1 及び図 2-2 で最外列のボルトを支点とする転倒を考え、これを片側の最外列のボルトで受けるものとして計算する。

なお、ポンプと原動機のベースが共通である場合の基礎ボルト（ $i=1$ ）及び計算モデル図 2-2 の場合のボルト（ $i=1\sim 6$ ）については、ポンプ回転によるモーメントは作用しない。

引張力

$$F_{bi} = \frac{(C_H + C_P) \cdot m_i \cdot g \cdot h_i + M_p - (1 - C_P) \cdot m_i \cdot g \cdot l_{1i}}{n_{fi} \cdot (l_{1i} + l_{2i})} \quad \dots \quad (2.2.1)$$

$l_{1i}$  が負となる場合、(2.2.1) 式中の  $(1 - C_P)$  を  $(1 + C_P)$  に置き換える。

増速機のボルト（ $i=5$  及び  $6$ ）の場合、(2.2.1) 式中の  $M_p$  は  $(M_p + M_m)$ 、 $C_P$  は  $(C_P + C_m)$  と置き換える。

ここで、ポンプ回転により作用するモーメント  $M_p$  は次式で求める。

（ $M_m$  についても同様で、次式で求める。この場合、 $N_p$  は  $N_m$  と置き換える。）

$$M_p = \left( \frac{60}{2 \cdot \pi \cdot N_p} \right) \cdot 10^6 \cdot P \quad \dots \quad (2.2.2)$$

（ $1\text{kW} = 10^6 \text{N} \cdot \text{mm}/\text{s}$ ）

また、 $C_P$  は振動による振幅及び回転速度を考慮して定める値で、次式で求める。

（ $C_m$  についても同様で、次式で求める。この場合、 $H_p$  は  $H_m$ 、 $N_p$  は  $N_m$  と置き換える。）

$$C_P = \frac{\frac{1}{2} \cdot \frac{H_p}{1000} \cdot \left( 2 \cdot \pi \cdot \frac{N_p}{60} \right)^2}{g \cdot 1000} \quad \dots \quad (2.2.3)$$

引張応力

$$\sigma_{bi} = \frac{F_{bi}}{A_{bi}} \dots\dots\dots (2.2.4)$$

ここで、ボルトの軸断面積  $A_{bi}$  は

$$A_{bi} = \frac{\pi}{4} \cdot d_i^2 \dots\dots\dots (2.2.5)$$

ただし、 $F_{bi}$  が負のときボルトには引張力が生じないので、引張応力の計算は行わない。

(2) せん断応力

ボルトに対するせん断力はボルト全本数で受けるものとして計算する。

せん断力

$$Q_{bi} = (C_H + C_P) \cdot m_i \cdot g \dots\dots\dots (2.2.6)$$

増速機のボルト ( $i=5$  及び  $6$ ) の場合、(2.2.6) 式中の  $C_P$  は  $(C_P + C_M)$  と置き換える。

せん断応力

$$\tau_{bi} = \frac{Q_{bi}}{n_i \cdot A_{bi}} \dots\dots\dots (2.2.7)$$

3. 評価方法

3.1 応力の評価

3.1.1 ボルトの応力評価

2.2.1 項で求めたボルトの引張応力  $\sigma_{bi}$  は次式より求めた許容引張応力  $f_{tsi}$  以下であること。

せん断応力  $\tau_{bi}$  はせん断力のみを受けるボルトの許容せん断応力  $f_{sbi}$  以下であること。

$$f_{tsi} = 1.4 \cdot f_{toi} - 1.6 \cdot \tau_{bi} \dots\dots\dots (3.1.1)$$

かつ、

$$f_{tsi} \leq f_{toi} \dots\dots\dots (3.1.2)$$

ただし、 $f_{toi}$  及び  $f_{sbi}$  は下表による。

|       | 許容引張応力 $f_{toi}$          | 許容せん断応力 $f_{sbi}$                          |
|-------|---------------------------|--|
| 計 算 式 | $\frac{F_i}{2} \cdot 1.5$ | $\frac{F_i}{1.5 \cdot \sqrt{3}} \cdot 1.5$ |

## 高性能多核種除去設備の強度に関する計算書

## 1. 強度評価の方針

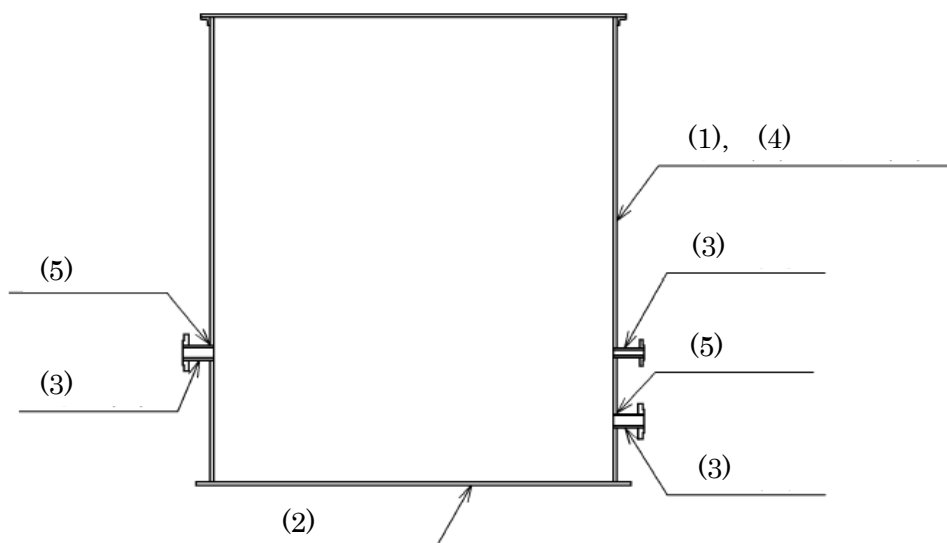
高性能多核種除去設備を構成する主要な機器及び主配管（鋼管）は、強度評価においては、「JSME S NC-1 発電用原子力設備規格 設計・建設規格」（以下、「設計・建設規格」という。）のクラス 3 機器またはクラス 3 配管に準じた評価を行う。

## 2. 強度評価

## 2.1 供給タンク，処理水タンク，サンプルタンク

## 2.1.1 評価箇所

強度評価箇所を図－ 1 に示す。



図－ 1 供給タンク，処理水タンク，サンプルタンク 概要図

図中の番号は，2.1.2 及び 2.1.3 の番号に対応する。

## 2.1.2 評価方法

### (1) 胴の厚さの評価

開放タンクの胴に必要な厚さは、次に掲げる値のうちいずれか大きい値とする。

#### a. 規格上必要な最小厚さ： $t_1$

炭素鋼鋼板又は低合金鋼鋼板で作られた場合は 3mm，その他の材料で作られた場合は 1.5mm とする。

#### b. 胴の計算上必要な厚さ： $t_2$

$$t_2 = \frac{D_i \cdot H \cdot \rho}{0.204 \cdot S \cdot \eta}$$

$t_2$ ：必要厚さ (mm)

$D_i$ ：胴の内径 (m)

$H$ ：水頭 (m)

$\rho$ ：液体の比重。

ただし、1未満の場合は1とする。

$S$ ：許容引張応力(MPa)

$\eta$ ：継手効率 (-)

### (2) 底板の厚さの評価

地面、基礎等に直接接触する開放タンクの底板の厚さは、下記に掲げる値以上の厚さとする。

#### a. 地面、基礎等に直接接触するものの厚さ： $t$

設計・建設規格 PVD-3010により3mm以上とする。

### (3) 管台の厚さの評価

開放タンクの管台に必要な厚さは、次に掲げる値のうちいずれか大きい値とする。

#### a. 管台の計算上必要な厚さ： $t_1$

$$t_1 = \frac{D_i \cdot H \cdot \rho}{0.204 \cdot S \cdot \eta}$$

$t_1$ ：必要厚さ (mm)

$D_i$ ：管台の内径(m)

$H$ ：水頭(m)

$\rho$ ：液体の比重。

ただし、1未満の場合は1とする。

$S$ ：許容引張応力(MPa)

$\eta$ ：継手効率(-)

#### b. 規格上必要な厚さ： $t_2$

管台の外径に応じ設計・建設規格 表 PVC-3980-1 より求めた管台の厚さとする。

(4) 開放タンクの補強不要となる穴の評価

- a. 設計・建設規格 PVD-3512 により穴の径が 85mm 以下の場合は補強不要となる。

(5) 胴の穴の補強計算

- a. 補強に有効な範囲内にある補強に有効な面積が、補強に必要な面積より大きくなるようにすること。
- b. 大きい穴の補強を要しない穴の最大径  
内径が 1500mm 以下の胴に設ける穴の径が胴の内径の 2 分の 1 (500mm を超える場合は、500mm) 以下および内径が 1500mm を超える胴に設ける穴の径が胴の内径の 3 分の 1 (1000mm を超える場合は、1000mm) 以下の場合は、大きい穴の補強計算は必要ない。
- c. 溶接部の強度として、予想される破断箇所の強さが、溶接部の負うべき荷重以上であること。

### 2.1.3 評価結果

評価結果を表-1～3に示す。必要厚さ等を満足しており，十分な構造強度を有すると評価している。

表-1-1 供給タンクの評価結果（板厚）

| 機器名称  | 評価項目                         | 必要厚さ<br>(mm) | 最小厚さ<br>(mm) |
|-------|------------------------------|--------------|--------------|
| 供給タンク | (1) 胴板の厚さ                    | 3.00         | 6.57         |
|       | (2) 底板の厚さ                    | 3.00         | 9.50         |
|       | (3) 管台の厚さ (RO 濃縮水出口)         | 3.50         | 4.25         |
|       | (3) 管台の厚さ (RO 濃縮水出口<br>(予備)) | 3.50         | 4.25         |
|       | (3) 管台の厚さ (液位計)              | 1.70         | 1.90         |

表-1-2 供給タンクの評価結果（胴板の補強要否確認）

| 機器名称  | 評価項目              | 補強を要し<br>ない穴の最<br>大径 (mm) | 穴の径<br>(mm) |
|-------|-------------------|---------------------------|-------------|
| 供給タンク | (4) RO 濃縮水出口      | 85.00                     | 85 以上       |
|       | (4) RO 濃縮水出口 (予備) | 85.00                     | 85 以上       |

表-1-3 供給タンクの評価結果（胴の穴の補強計算）

| 機器名称                   | 評価項目                        | 評価結果                           |                                 |
|------------------------|-----------------------------|--------------------------------|---------------------------------|
| 供給タンク                  | (5) 胴<br>(RO 濃縮水出口)         | 補強に必要な面積<br>(mm <sup>2</sup> ) | 補強に有効な総面積<br>(mm <sup>2</sup> ) |
|                        |                             | 77.56                          | 743.7                           |
|                        |                             | 大きな穴の補強計算を<br>要しない最大径 (mm)     | 穴の径<br>(mm)                     |
|                        |                             | 1000.00                        | 105.80                          |
|                        |                             | 溶接部の負うべき荷重<br>(N)              | 予想される破断箇所の<br>強さ (N)            |
|                        | -5.341×10 <sup>4</sup>      | — ※1                           |                                 |
|                        | (5) 胴<br>(RO 濃縮水出口<br>(予備)) | 補強に必要な面積<br>(mm <sup>2</sup> ) | 補強に有効な総面積<br>(mm <sup>2</sup> ) |
|                        |                             | 77.56                          | 743.7                           |
|                        |                             | 大きな穴の補強計算を<br>要しない最大径 (mm)     | 穴の径<br>(mm)                     |
|                        |                             | 1000.00                        | 105.80                          |
| 溶接部の負うべき荷重<br>(N)      |                             | 予想される破断箇所の<br>強さ (N)           |                                 |
| -5.341×10 <sup>4</sup> | — ※1                        |                                |                                 |

※1 溶接部の負うべき荷重が負であり、溶接部の強度計算は不要

表-2-1 処理水タンクの評価結果（板厚）

| 機器名称   | 評価項目                 | 必要厚さ<br>(mm) | 最小厚さ<br>(mm) |
|--------|----------------------|--------------|--------------|
| 処理水タンク | (1) 胴板の厚さ            | 3.00         | 6.57         |
|        | (2) 底板の厚さ            | 3.00         | 9.50         |
|        | (3) 管台の厚さ（処理水出口）     | 3.50         | 4.25         |
|        | (3) 管台の厚さ（処理水出口（予備）） | 3.50         | 4.25         |
|        | (3) 管台の厚さ（液位計）       | 1.70         | 1.90         |

表-2-2 処理水タンクの評価結果（胴板の補強要否確認）

| 機器名称   | 評価項目          | 補強を要し<br>ない穴の最<br>大径 (mm) | 穴の径<br>(mm) |
|--------|---------------|---------------------------|-------------|
| 処理水タンク | (4) 処理水出口     | 85.00                     | 85 以上       |
|        | (4) 処理水出口（予備） | 85.00                     | 85 以上       |



表-2-3 処理水タンクの評価結果（胴の穴の補強計算）

| 機器名称                   | 評価項目                     | 評価結果                           |                                 |
|------------------------|--------------------------|--------------------------------|---------------------------------|
| 処理水タンク                 | (5) 胴<br>(処理水出口)         | 補強に必要な面積<br>(mm <sup>2</sup> ) | 補強に有効な総面積<br>(mm <sup>2</sup> ) |
|                        |                          | 77.56                          | 743.7                           |
|                        |                          | 大きな穴の補強計算を<br>要しない最大径 (mm)     | 穴の径<br>(mm)                     |
|                        |                          | 1000.00                        | 105.80                          |
|                        |                          | 溶接部の負うべき荷重<br>(N)              | 予想される破断箇所の<br>強さ (N)            |
|                        | -5.341×10 <sup>4</sup>   | — ※1                           |                                 |
|                        | (5) 胴<br>(処理水出口<br>(予備)) | 補強に必要な面積<br>(mm <sup>2</sup> ) | 補強に有効な総面積<br>(mm <sup>2</sup> ) |
|                        |                          | 77.56                          | 743.7                           |
|                        |                          | 大きな穴の補強計算を<br>要しない最大径 (mm)     | 穴の径<br>(mm)                     |
|                        |                          | 1000.00                        | 105.80                          |
| 溶接部の負うべき荷重<br>(N)      |                          | 予想される破断箇所の<br>強さ (N)           |                                 |
| -5.341×10 <sup>4</sup> | — ※1                     |                                |                                 |

※1 溶接部の負うべき荷重が負であり、溶接部の強度計算は不要

表-3-1 サンプルタンクの評価結果 (板厚)

| 機器名称            | 評価項目             | 必要厚さ (mm) | 最少厚さ (mm) |
|-----------------|------------------|-----------|-----------|
| サンプルタンク A, B, C | (1) 胴の厚さ         | 11.7      | 12.0      |
|                 | (2) 底板の厚さ        | 3.0       | 11.2      |
|                 | (3) 管台の厚さ (100A) | 3.5       | 6.0       |
|                 | (3) 管台の厚さ (200A) | 3.5       | 8.2       |
|                 | (3) 管台の厚さ (650A) | 3.5       | 12.0      |

表-3-2 サンプルタンクの穴の補強評価結果

| 機器名称            | 管台口径 | 評価部位 | 補強に必要な面積 [mm <sup>2</sup> ] | 補強に有効な総面積 [mm <sup>2</sup> ] |
|-----------------|------|------|-----------------------------|------------------------------|
| サンプルタンク A, B, C | 100A | 管台   | 724                         | 1616                         |
|                 | 200A | 管台   | 1411                        | 3195                         |
|                 | 650A | 管台   | 4466                        | 10840                        |

表-3-3 サンプルタンクの強め材の取付け強さ

| 機器名称            | 管台口径 | 溶接部の負うべき荷重 | 予想される破断箇所の強さ       |                    |                    |                    |                    |                    |
|-----------------|------|------------|--------------------|--------------------|--------------------|--------------------|--------------------|--------------------|
|                 |      | W [N]      | W <sub>1</sub> [N] | W <sub>2</sub> [N] | W <sub>3</sub> [N] | W <sub>4</sub> [N] | W <sub>5</sub> [N] | W <sub>6</sub> [N] |
| サンプルタンク A, B, C | 100A | 37367.82   | 154937             | 278514             | 119886             | 199587             | 234638             | 243463             |
|                 | 200A | 63939.66   | 342042             | 570661             | 300675             | 402159             | 443526             | 529294             |
|                 | 650A | 167003.76  | 1412331            | 2016618            | 1600574            | 1641873            | 1453630            | 2204861            |

## 2.2 前処理フィルタ

### 2.2.1 評価箇所

強度評価箇所を図-2に示す。

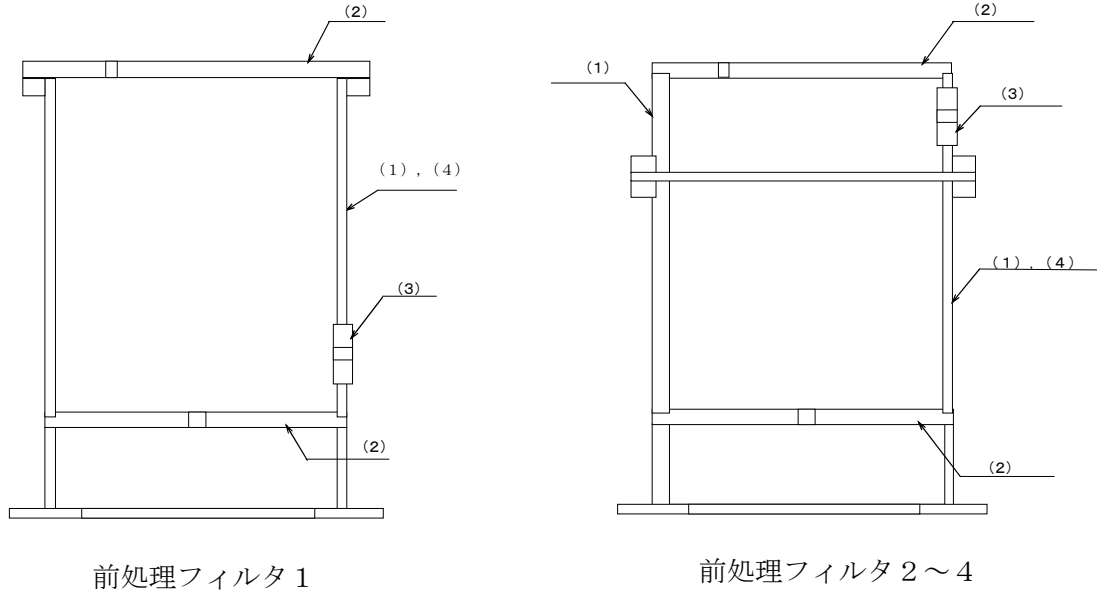


図-2 前処理フィルタ 概要図  
 図中の番号は、2.2.2, 2.2.3の番号に対応する。

### 2.2.2 評価方法

#### (1) 胴の厚さの評価

胴に必要な厚さは、次に掲げる値のうちいずれか大きい値とする。

a. 規格上必要な最小厚さ： $t_1$

炭素鋼鋼板又は低合金鋼鋼板で作られたものにあつては **3mm**，その他の材料で作られたものにあつては **1.5mm** とする。

b. 内面に圧力を受ける胴の必要厚さ： $t_2$

$$t_2 = \frac{P \cdot D_i}{2 \cdot S \cdot \eta - 1.2 \cdot P}$$

$t_2$  : 必要厚さ (mm)

P : 最高使用圧力 (MPa)

$D_i$  : 胴の内径 (mm)

S : 許容引張応力 (MPa)

$\eta$  : 継手効率 (-)

(2) 平板の厚さの評価

平板の厚さは、次に掲げる値のうちいずれかによるものとする。

- a. 平板に穴を設ける場合であって、穴の径が平板の径の2分の1以下であり、穴の補強計算を行うもの。

$$t = d \cdot \sqrt{\frac{K \cdot P}{S}}$$

t: 必要厚さ (mm)  
d: 平板の径 (mm)  
K: 取付方法による係数 (-)  
P: 最高使用圧力 (MPa)  
S: 許容引張応力 (MPa)

- b. 平板に穴を設ける場合であって、穴の径が平板の径の2分の1以下であり、a項以外のもの。

$$t = d \cdot \sqrt{\frac{2 \cdot K \cdot P}{S}}$$

t: 必要厚さ (mm)  
d: 平板の径 (mm)  
K: 取付方法による係数 (-)  
P: 最高使用圧力 (MPa)  
S: 許容引張応力 (MPa)

(3) 管台の厚さの評価

管台に必要な厚さは、次に掲げる値のうちいずれか大きい値とする。

- a. 内面に圧力を受ける管台:  $t_1$

$$t_1 = \frac{P \cdot D_0}{2 \cdot S \cdot \eta + 0.8 \cdot P}$$

$t_1$ : 必要厚さ (mm)  
P: 最高使用圧力 (MPa)  
 $D_0$ : 管台の外径 (mm)  
S: 許容引張応力 (MPa)  
 $\eta$ : 継手効率 (-)

- b. 規格上必要な最小厚さ:  $t_2$

炭素鋼鋼管を使用する管台にあつては、管台の外径に応じて設計・建設規格表 PVC-3610-1 より求めた管台の厚さとする。

(4) 胴の補強を要しない穴の最大径の評価

胴の補強を要しない穴の最大径は、以下で計算した値のうちいずれか大きい値とする。

- a. 穴の径が 61mm 以下で、かつ、次の式により計算した値以下の穴。

$$d_{r1} = \frac{D - 2 \cdot t_s}{4}$$

$d_{r1}$ : 補強を要しない穴の最大径 (mm)  
D: 胴の外径 (mm)  
 $t_s$ : 胴の最小厚さ (mm)

b. aに掲げるものを除き、穴の径が 200mm 以下で、かつ、設計・建設規格 図 PVD-3122-1 及び図 PVD-3122-2 により求めた値以下の穴。

$$d_{r2} = 8.05 \cdot \sqrt[3]{D \cdot t_s \cdot (1-K)}$$

$d_{r2}$ : 補強を要しない穴の最大径 (mm)  
 $D$ : 胴の外径 (mm)  
 $t_s$ : 胴の最小厚さ (mm)  
 $K$ : 係数 (-)

ここで、 $K$ は、円筒形の場合、次の式により計算した値で、 $K > 0.99$  のときは、 $K = 0.99$  とする。

$$K = \frac{P \cdot D}{1.82 \cdot S \cdot \eta \cdot t_s}$$

$P$ : 最高使用圧力 (MPa)  
 $D$ : 胴の外径 (mm)  
 $S$ : 許容引張応力 (MPa)  
 $\eta$ : 継手効率 (-)  
 $t_s$ : 胴板の最小厚さ (mm)

### 2.2.3 評価結果

評価結果を表-4に示す。必要厚さ等を満足しており、十分な構造強度を有すると評価している。

表-4-1 前処理フィルタ評価結果 (板厚)

| 機器名称        | 評価項目       | 必要厚さ (mm) | 最小厚さ (mm) |
|-------------|------------|-----------|-----------|
| 前処理フィルタ 1   | (1)胴板の厚さ   | 4.84      | 5.84      |
|             | (2)上部平板の厚さ | 44.75     | 62.50     |
|             | (2)下部平板の厚さ | 44.75     | 62.50     |
|             | (3)管台の厚さ   | 3.80      | 55.15     |
| 前処理フィルタ 2～4 | (1)胴板の厚さ   | 4.84      | 5.84      |
|             | (2)上部平板の厚さ | 44.75     | 62.50     |
|             | (2)下部平板の厚さ | 44.75     | 62.50     |
|             | (3)管台の厚さ   | 3.80      | 48.80     |

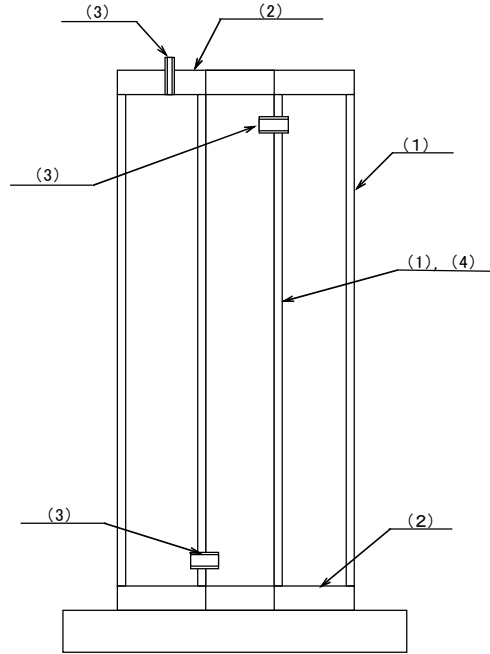
表-4-2 前処理フィルタ評価結果 (胴の補強要否)

| 機器名称        | 評価項目 | 補強を要しない穴の最大径 (mm) | 穴の径 (mm) |
|-------------|------|-------------------|----------|
| 前処理フィルタ 1   | (4)胴 | 99.89             | 99 以下    |
| 前処理フィルタ 2～4 | (4)胴 | 99.89             | 99 以下    |
|             | (4)胴 | 99.89             | 99 以下    |

## 2.3 多核種吸着塔

### 2.3.1 評価箇所

強度評価箇所を図-3に示す。



図中の番号は、2.3.2、2.3.3の番号に対応する。

図-3 吸着塔 概要図

### 2.3.2 評価方法

#### (1) 胴の厚さの評価

胴に必要な厚さは、次に掲げる値のうちいずれか大きい値とする。

a. 規格上必要な最小厚さ： $t_1$

炭素鋼鋼板又は低合金鋼鋼板で作られたものにあつては **3mm**，その他の材料で作られたものにあつては **1.5mm** とする。

b. 内面に圧力を受ける胴の必要厚さ： $t_2$

$$t_2 = \frac{P \cdot D_i}{2 \cdot S \cdot \eta - 1.2 \cdot P}$$

$t_2$ ：必要厚さ (mm)

P：最高使用圧力 (MPa)

$D_i$ ：胴の内径 (mm)

S：許容引張応力 (MPa)

$\eta$ ：継手効率 (-)

c. 外面に圧力を受ける胴の必要厚さ： $t_3$

厚さが外径の 0.1 倍以下のものの計算上必要な厚さは次の式による値とする。

$$t_3 = \frac{3 \cdot P_e \cdot D_o}{4 \cdot B}$$

$t_3$ ：必要厚さ (mm)

$P_e$ ：外面に受ける最高の圧力 (MPa)

$D_o$ ：胴の外径 (mm)

$B$ ：ASME BPVC SECTION. II Part D subpart 3 fig. G, fig. HA-5 または、設計・建設規格 付録材料図表 Part 7 図 1, 図 1 4 より求めた値 (-)

## (2) 平板の厚さの評価

平板の厚さは、次に掲げる値のうちいずれかによるものとする。

a. 平板に穴を設ける場合であって、穴の径が平板の径の 2 分の 1 以下であり、穴の補強計算を行うもの。

$$t = d \cdot \sqrt{\frac{K \cdot P}{S}}$$

$t$ ：必要厚さ (mm)

$d$ ：平板の径 (mm)

$K$ ：取付方法による係数 (-)

$P$ ：最高使用圧力 (MPa)

$S$ ：許容引張応力 (MPa)

b. 平板に穴を設ける場合であって、穴の径が平板の径の 2 分の 1 以下であり、a 項以外のもの。

$$t = d \cdot \sqrt{\frac{2 \cdot K \cdot P}{S}}$$

$t$ ：必要厚さ (mm)

$d$ ：平板の径 (mm)

$K$ ：取付方法による係数 (-)

$P$ ：最高使用圧力 (MPa)

$S$ ：許容引張応力 (MPa)

## (3) 管台の厚さの評価

管台に必要な厚さは、次に掲げる値のうちいずれか大きい値とする。

a. 内面に圧力を受ける管台： $t_1$

$$t_1 = \frac{P \cdot D_o}{2 \cdot S \cdot \eta + 0.8 \cdot P}$$

$t_1$ ：必要厚さ (mm)

$P$ ：最高使用圧力 (MPa)

$D_o$ ：管台の外径 (mm)

$S$ ：許容引張応力 (MPa)

$\eta$ ：継手効率 (-)

b. 規格上必要な最小厚さ： $t_2$

炭素鋼鋼管を使用する管台にあつては、管台の外径に応じて設計・建設規格 表 PVC-3610-1 より求めた管台の厚さとする。

(4) 胴の補強を要しない穴の最大径の評価

胴の補強を要しない穴の最大径は、以下で計算した値のうちいずれか大きい値とする。

a. 穴の径が 61mm 以下で、かつ、次の式により計算した値以下の穴。

$$d_{r1} = \frac{D - 2 \cdot t_s}{4}$$

$d_{r1}$ :補強を要しない穴の最大径 (mm)

$D$ :胴の外径 (mm)

$t_s$ :胴の最小厚さ (mm)

b. a に掲げるものを除き、穴の径が 200mm 以下で、かつ、設計・建設規格 図 PVD-3122-1 及び図 PVD-3122-2 により求めた値以下の穴。

$$d_{r2} = 8.05 \cdot \sqrt[3]{D \cdot t_s \cdot (1 - K)}$$

$d_{r2}$ :補強を要しない穴の最大径 (mm)

$D$ :胴の外径 (mm)

$t_s$ :胴の最小厚さ (mm)

$K$ :係数 (-)

ここで、 $K$ は、円筒形の場合、次の式により計算した値で、 $K > 0.99$  のときは、 $K = 0.99$  とする。

$$K = \frac{P \cdot D}{1.82 \cdot S \cdot \eta \cdot t_s}$$

$P$ :最高使用圧力 (MPa)

$D$ :胴の外径 (mm)

$S$ :許容引張応力 (MPa)

$\eta$ :継手効率 (-)

$t_s$ :胴板の最小厚さ (mm)



(5) 評価結果

評価結果を表-5に示す。必要厚さ等を満足しており、十分な構造強度を有すると評価している。

表-5-1 吸着塔評価結果 (板厚)

| 機器名称                        | 評価項目              | 必要厚さ (mm) | 最小厚さ (mm) |
|-----------------------------|-------------------|-----------|-----------|
| 吸着塔 1 ~ 2 0<br>(UNS S31803) | (1) 胴板の厚さ (外筒胴)   | 5.93      | 11.70     |
|                             | (1) 胴板の厚さ (内筒胴)   | 7.42      | 11.10     |
|                             | (2) 上部平板          | 71.45     | 75.20     |
|                             | (2) 下部平板          | 71.45     | 75.20     |
|                             | (3) 管台の厚さ (入口・出口) | 0.27      | 3.43      |
|                             | (3) 管台の厚さ (ベント)   | 0.15      | 2.96      |
| 吸着塔 1 ~ 2 0<br>(UNS S32205) | (1) 胴板の厚さ (外筒胴)   | 5.61      | 11.70     |
|                             | (1) 胴板の厚さ (内筒胴)   | 7.42      | 11.10     |
|                             | (2) 上部平板          | 69.51     | 75.20     |
|                             | (2) 下部平板          | 69.51     | 75.20     |
|                             | (3) 管台の厚さ (入口・出口) | 0.25      | 3.43      |
|                             | (3) 管台の厚さ (ベント)   | 0.14      | 2.96      |
| 吸着塔 1 ~ 2 0<br>(UNS S32750) | (1) 胴板の厚さ (外筒胴)   | 4.59      | 11.70     |
|                             | (1) 胴板の厚さ (内筒胴)   | 7.42      | 11.10     |
|                             | (2) 上部平板          | 62.96     | 75.20     |
|                             | (2) 下部平板          | 62.96     | 75.20     |
|                             | (3) 管台の厚さ (入口・出口) | 0.21      | 3.43      |
|                             | (3) 管台の厚さ (ベント)   | 0.12      | 2.96      |
| 吸着塔 1 ~ 2 0<br>(SUS316L)    | (1) 胴板の厚さ (外筒胴)   | 9.47      | 11.39     |
|                             | (1) 胴板の厚さ (内筒胴)   | 7.45      | 15.82     |
|                             | (2) 上部平板          | 69.42     | 114.20    |
|                             | (2) 下部平板          | 69.42     | 93.40     |
|                             | (3) 管台の厚さ (入口・出口) | 0.42      | 1.43      |
|                             | (3) 管台の厚さ (ベント)   | 0.24      | 1.08      |

表-5-2 吸着塔評価結果（胴の補強要否）

| 機器名称                     | 評価項目       | 補強を要しない穴の最大径 (mm) | 穴の径 (mm) |
|--------------------------|------------|-------------------|----------|
| 吸着塔 1～20<br>(UNS S31803) | (4) 胴（内筒胴） | 119.04            | 119 以下   |
| 吸着塔 1～20<br>(UNS S32205) | (4) 胴（内筒胴） | 119.48            | 119 以下   |
| 吸着塔 1～20<br>(UNS S32750) | (4) 胴（内筒胴） | 120.95            | 120 以下   |
| 吸着塔 1～20<br>(SUS316L)    | (4) 胴（内筒胴） | 134.43            | 134 以下   |

## 2.4 主配管

### 2.4.1 評価箇所

強度評価箇所を図-4に示す。

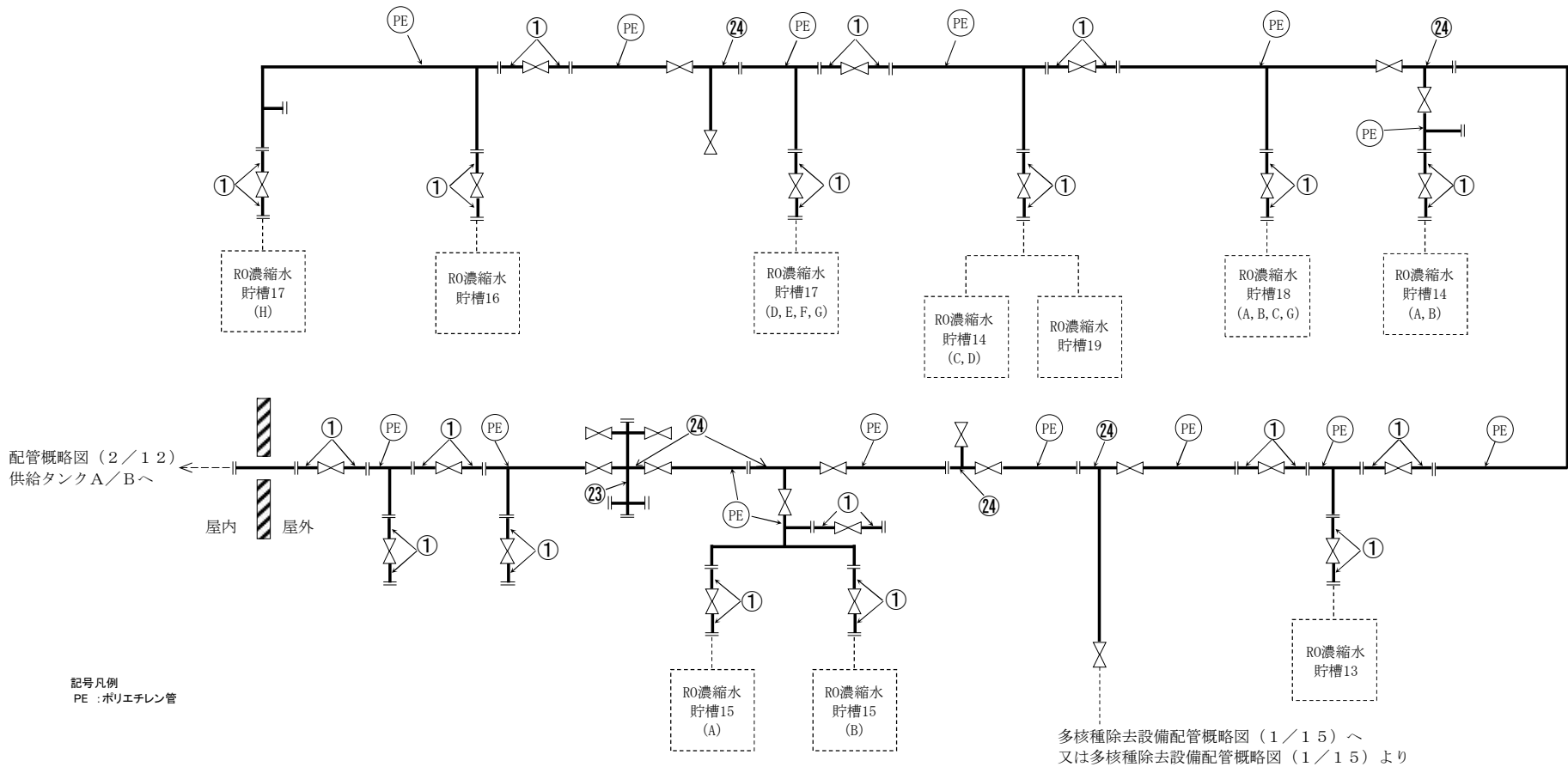


図-4 配管概略図 (1/12)

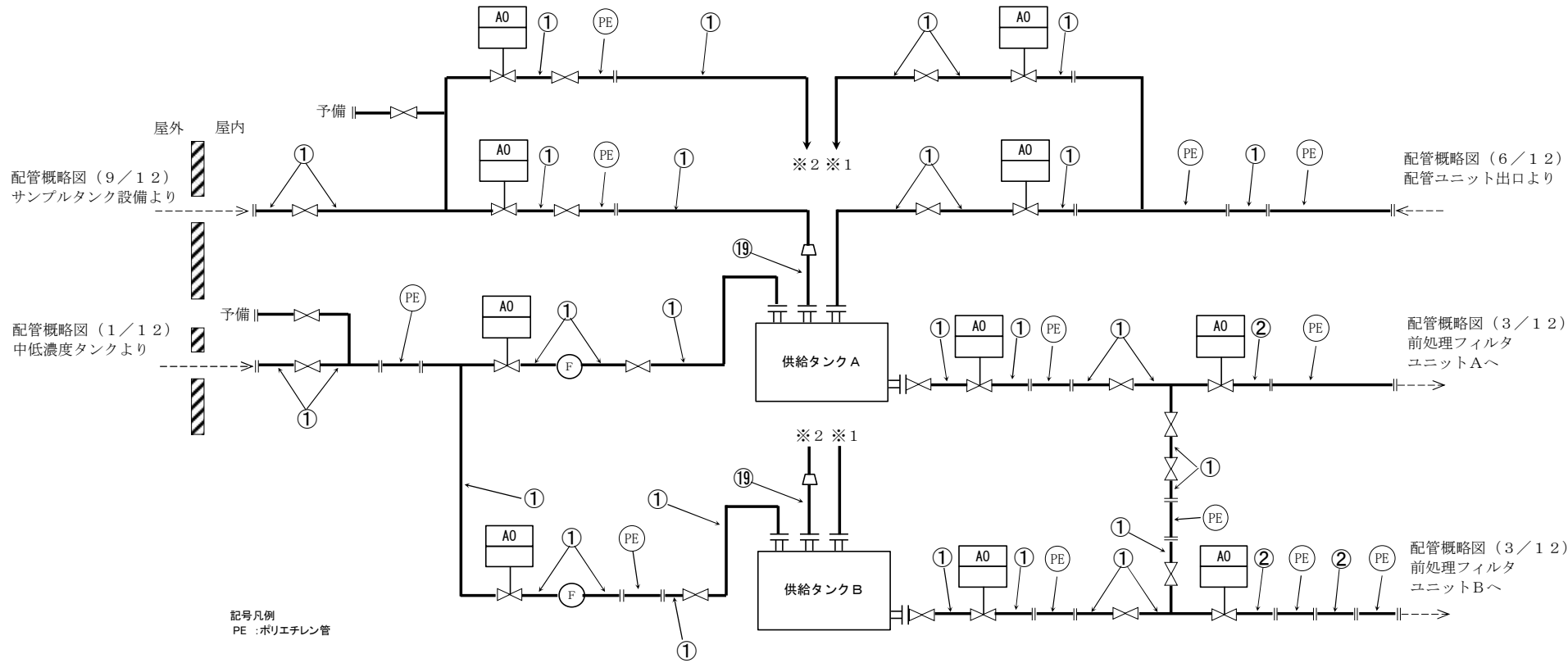


図-4 配管概略図 (2/12)

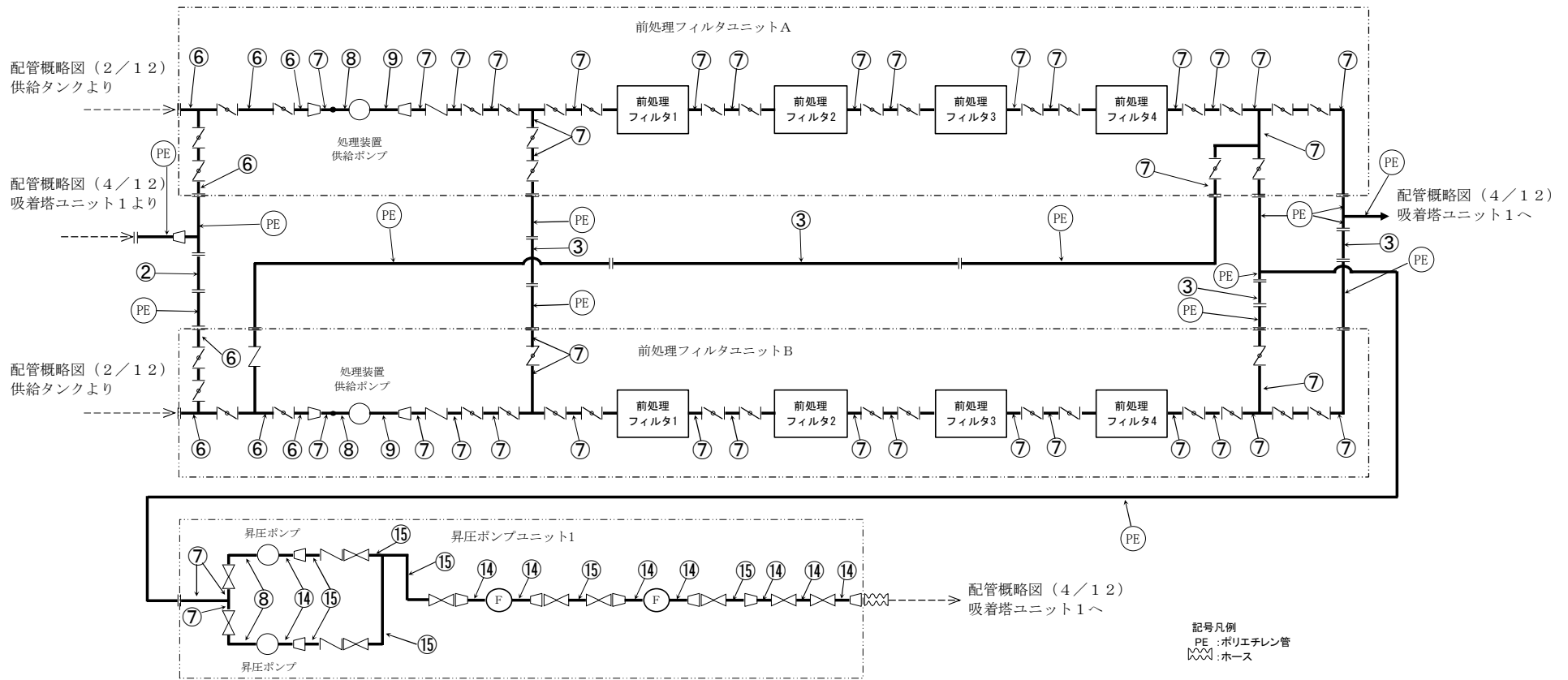


図-4 配管概略図 (3/12)

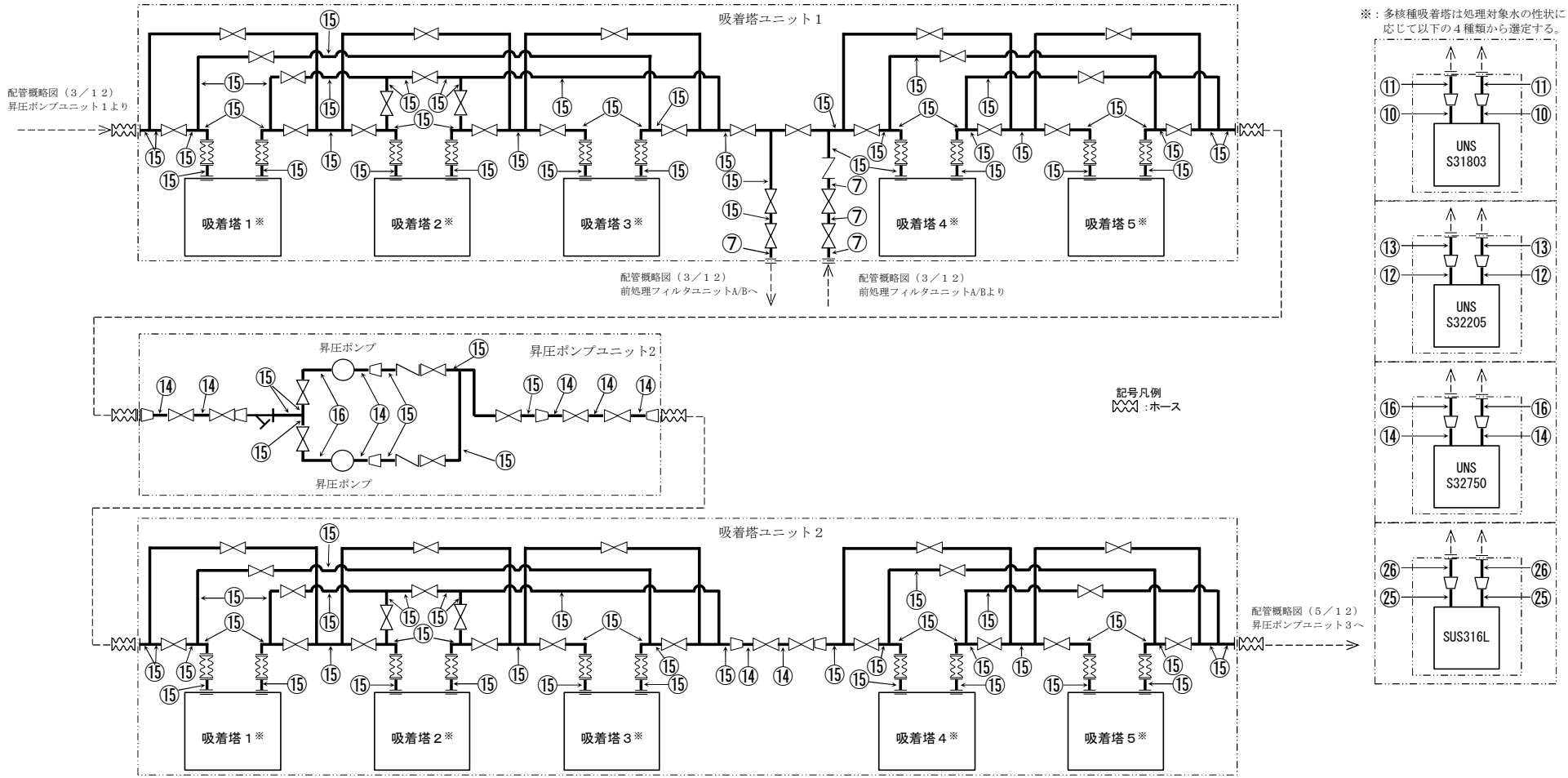
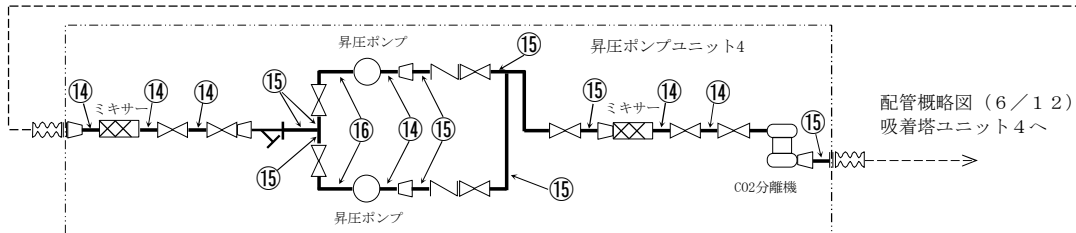
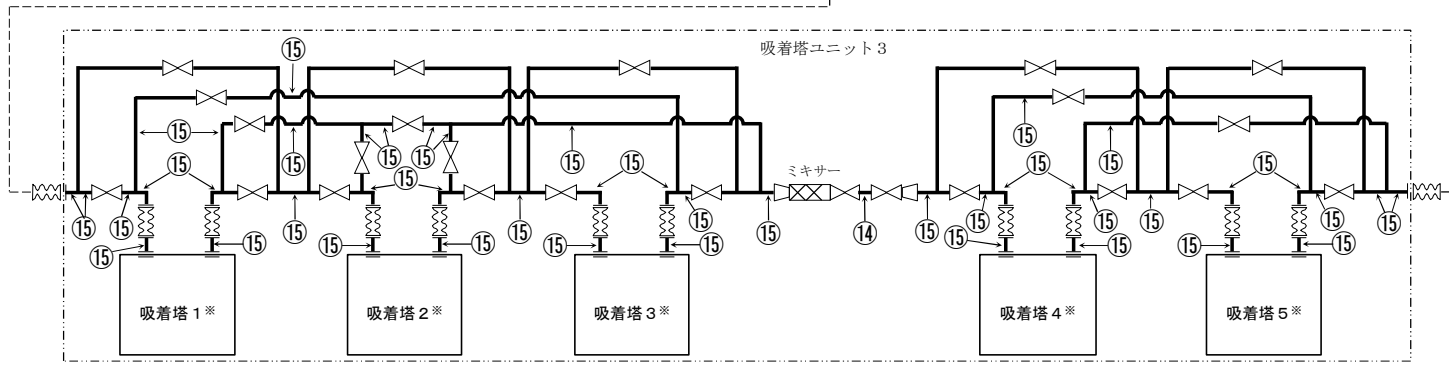
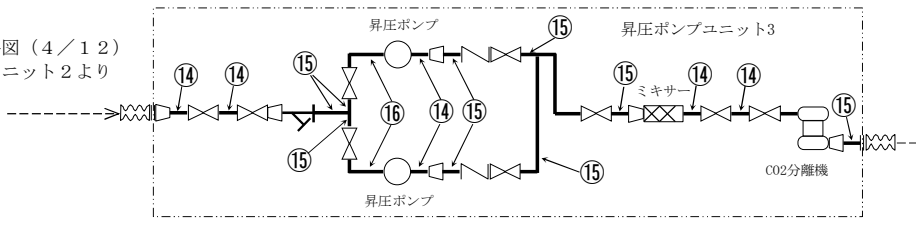


図-4 配管概略図 (4/12)

※：多核種吸着塔は処理対象水の性状に応じて以下の4種類から選定する。

配管概略図 (4 / 12)  
吸着塔ユニット2より



配管概略図 (6 / 12)  
吸着塔ユニット4へ

記号凡例  
☒☒ : ホース

※: 多核種吸着塔は処理対象水の性状に応じて以下の4種類から選定する。

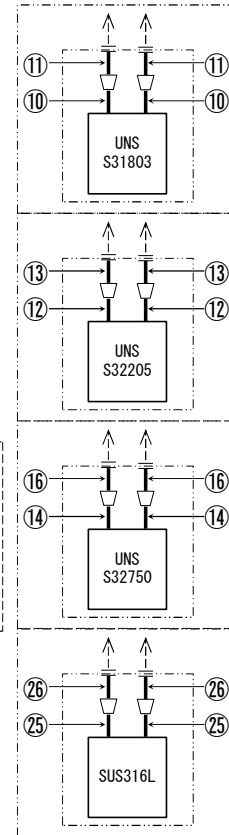


図-4 配管概略図 (5 / 12)

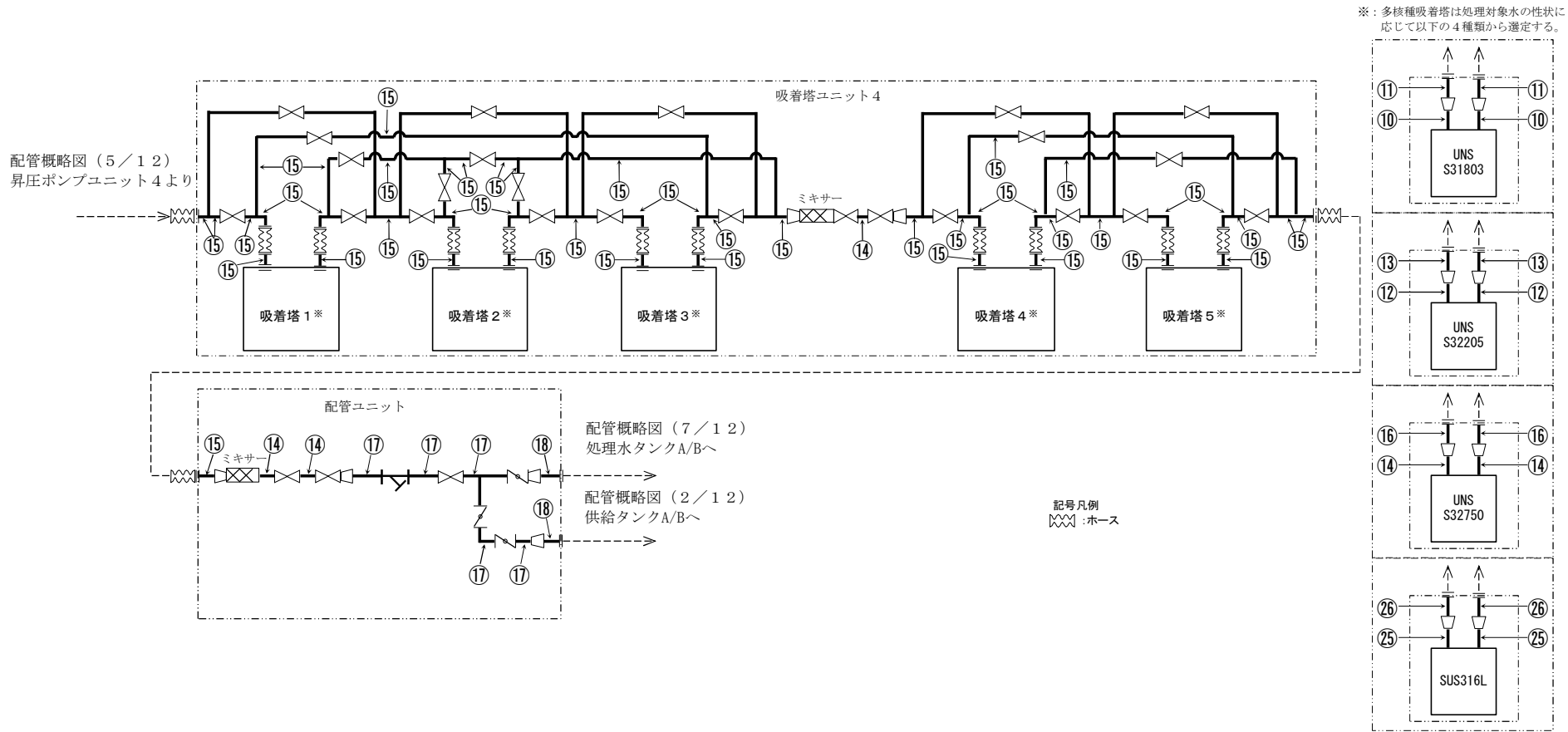


図-4 配管概略図 (6 / 12)



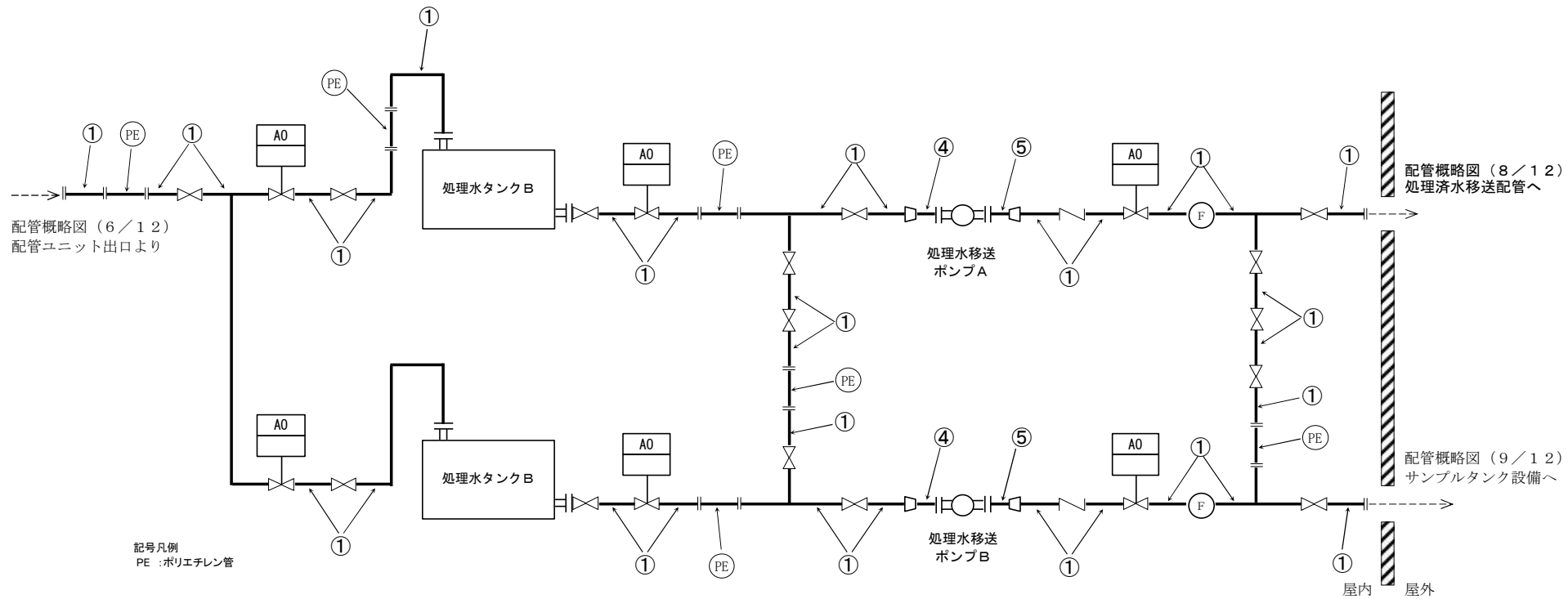
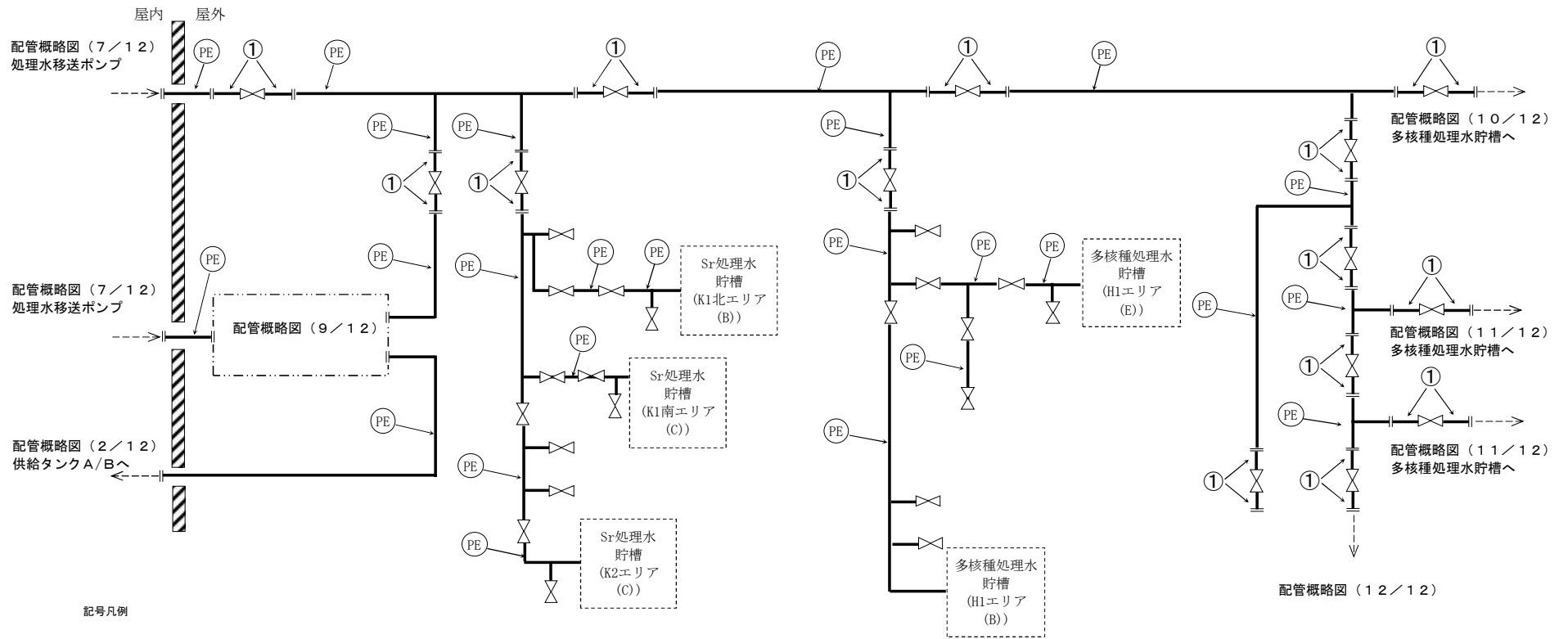


図-4 配管概略図 (7 / 12)



※使用する材料に変更の無い範囲で図に示す  
配管構成は変更となる場合がある

図-4 配管概略図 (8/12)

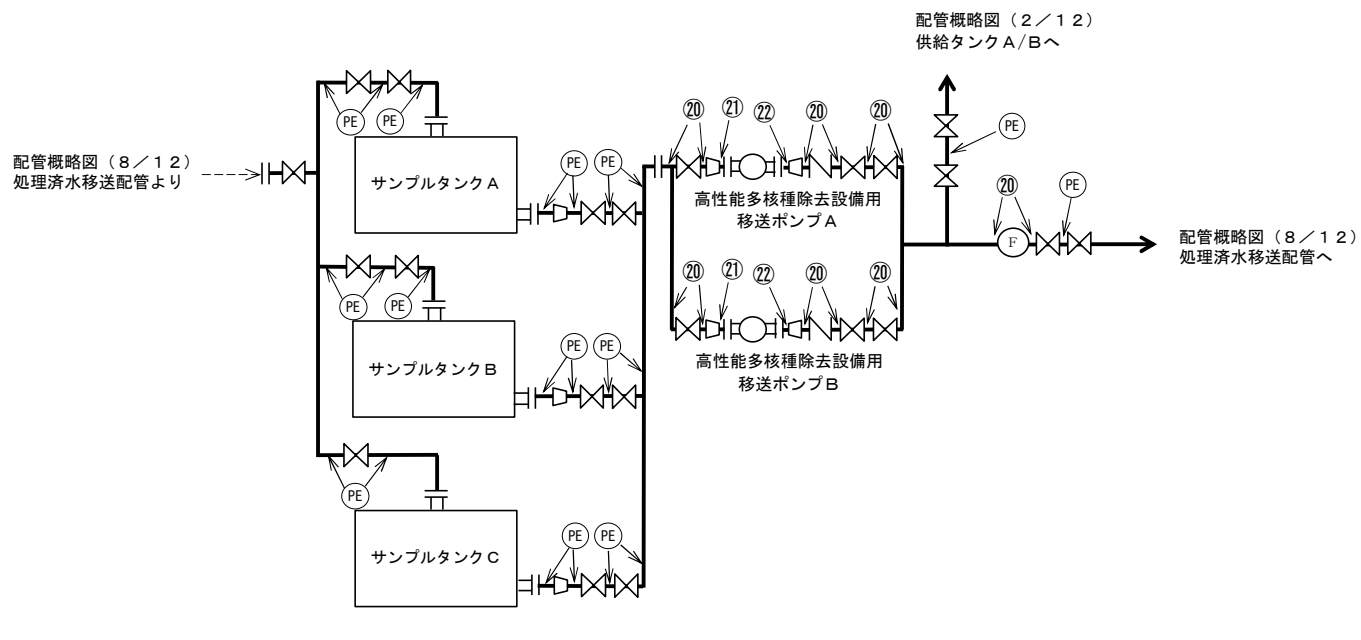


図-4 配管概略図 (9/12)

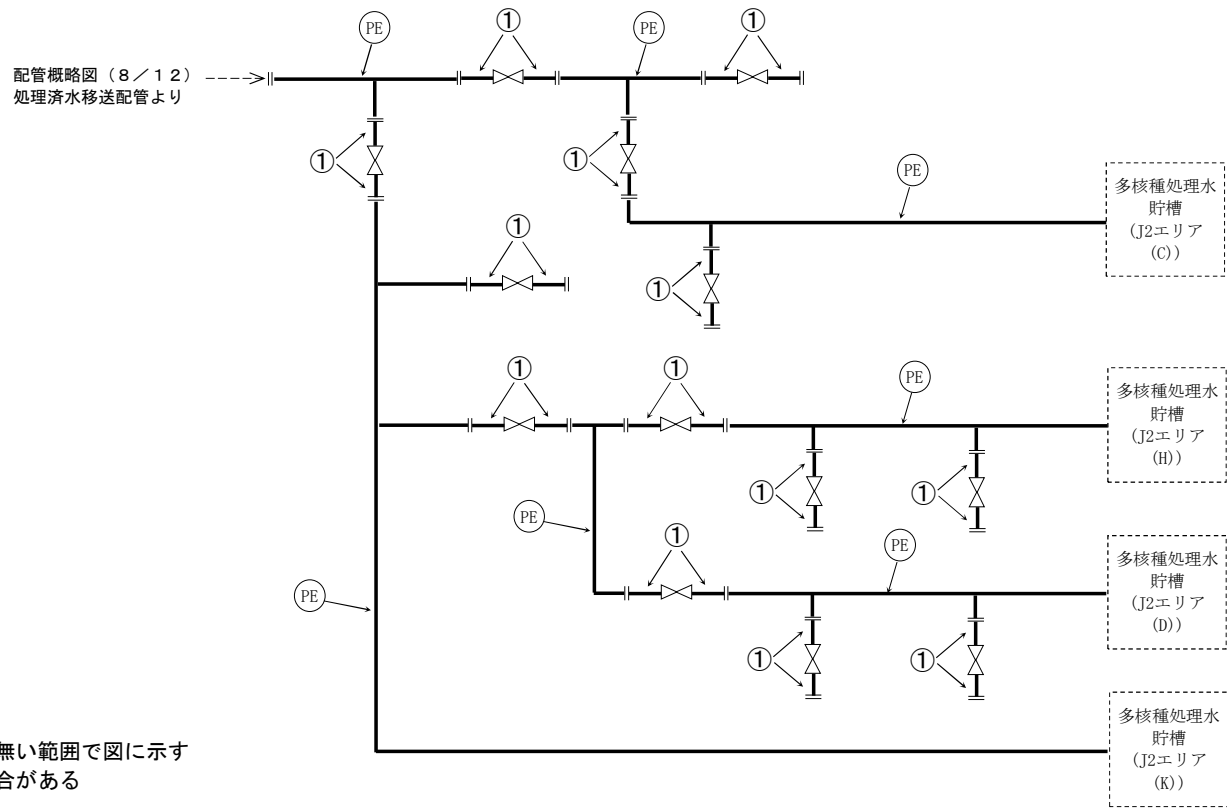
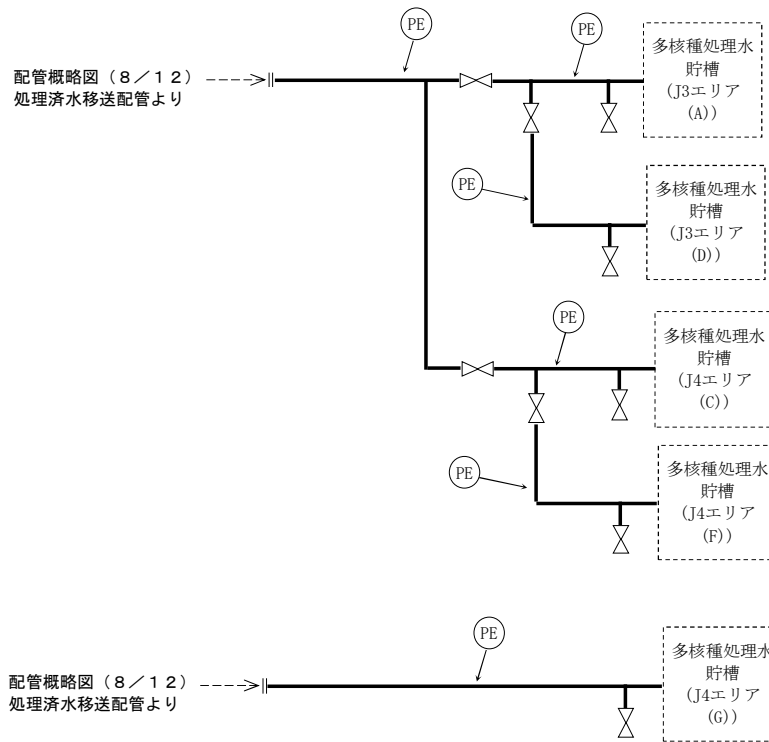


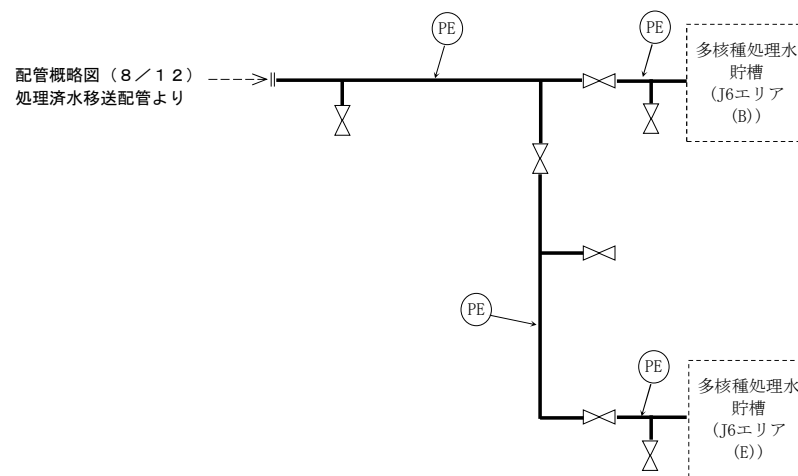
図-4 配管概略図 (10 / 12)



記号凡例  
PE : ポリエチレン管

※使用する材料に変更の無い範囲で図に示す  
配管構成は変更となる場合がある

図-4 配管概略図 (11/12)



記号凡例  
PE : ポリエチレン管

※使用する材料に変更の無い範囲で図に示す  
配管構成は変更となる場合がある

図-4 配管概略図 (12 / 12)

## 2.4.2 評価方法

### (1) 管の厚さの評価

管の必要な厚さは、次に掲げる値のいずれか大きい方の値とする。

#### a. 内面に圧力を受ける管

$$t_1 = \frac{P \cdot D_o}{2 \cdot S \cdot \eta + 0.8 \cdot P}$$

$t_1$  : 必要厚さ (mm)

$P$  : 最高使用圧力 (MPa)

$D_o$  : 管台の外径 (m)

$S$  : 許容引張応力 (MPa)

$\eta$  : 継手効率 (-)

#### b. 炭素鋼鋼管の設計・建設規格上必要な最小厚さ : $t_2$

設計・建設規格 PPD-3411 (3) の表 PPD-3411-1 より求めた値

### 2.4.3 評価結果

評価結果を表一6に示す。必要厚さ等を満足しており、十分な構造強度を有していると評価している。

表一6 配管の評価結果（管厚）

| No. | 外径<br>(mm) | 材料         | 最高使用<br>圧力(MPa) | 最高使用<br>温度(°C) | 必要厚さ<br>(mm) | 最小厚さ<br>(mm) |
|-----|------------|------------|-----------------|----------------|--------------|--------------|
| 1   | 114.30     | STPT410    | 0.98            | 40             | 3.40         | 5.25         |
| 2   | 114.30     | STPT410    | 1.03            | 40             | 3.40         | 5.25         |
| 3   | 89.10      | STPT410    | 1.03            | 40             | 3.00         | 4.81         |
| 4   | 89.10      | STPT410    | 0.98            | 40             | 3.00         | 4.81         |
| 5   | 60.50      | STPT410    | 0.98            | 40             | 2.40         | 4.81         |
| 6   | 114.30     | UNS S32750 | 1.03            | 40             | 0.26         | 2.66         |
| 7   | 88.90      | UNS S32750 | 1.03            | 40             | 0.20         | 2.66         |
| 8   | 88.90      | UNS S32750 | 1.03            | 40             | 0.20         | 4.80         |
| 9   | 60.33      | UNS S32750 | 1.03            | 40             | 0.14         | 3.42         |
| 10  | 60.33      | UNS S31803 | 1.55            | 40             | 0.27         | 3.42         |
| 11  | 88.90      | UNS S31803 | 1.55            | 40             | 0.39         | 4.80         |
| 12  | 60.33      | UNS S32205 | 1.55            | 40             | 0.25         | 3.42         |
| 13  | 88.90      | UNS S32205 | 1.55            | 40             | 0.37         | 4.80         |
| 14  | 60.33      | UNS S32750 | 1.55            | 40             | 0.21         | 3.42         |
| 15  | 88.90      | UNS S32750 | 1.55            | 40             | 0.31         | 2.66         |
| 16  | 88.90      | UNS S32750 | 1.55            | 40             | 0.31         | 4.80         |
| 17  | 88.90      | UNS S32750 | 0.98            | 40             | 0.19         | 2.66         |
| 18  | 114.30     | UNS S32750 | 0.98            | 40             | 0.25         | 2.66         |
| 19  | 165.20     | STPT410    | 0.98            | 40             | 3.80         | 6.21         |
| 20  | 114.30     | SUS316L    | 0.98            | 40             | 0.51         | 5.25         |
| 21  | 89.10      | SUS316L    | 0.98            | 40             | 0.40         | 4.81         |
| 22  | 60.50      | SUS316L    | 0.98            | 40             | 0.27         | 3.40         |
| 23  | 216.30     | STPG370    | 0.98            | 40             | 1.00         | 5.25         |
| 24  | 114.30     | STPG370    | 0.98            | 40             | 1.89         | 7.17         |
| 25  | 60.50      | SUS316LTP  | 1.55            | 40             | 0.42         | 2.23         |
| 26  | 89.10      | SUS316LTP  | 1.55            | 40             | 0.62         | 4.81         |

注1) 継手類及び弁類はJIS等の規格品を適用することで、管に対し十分な厚さを有し、管の強度評価に包絡される。

注2) 管及び機器の取合箇所において、変位の吸収や着脱の必要性から強度計算の規格外となるホース類を適用する箇所がある。これらについては配管の流体・圧力・温度条件に合致した十分実績のあるものを採用することで、必要な強度を確保するものとする。



## 高性能多核種除去設備の具体的な安全確保策

高性能多核種除去設備で扱う液体は、放射性物質を含むことから、漏えい発生防止、放射線遮へい・崩壊熱除去、可燃性ガス滞留防止等について、具体的な安全確保策を以下の通り定め、実施する。

## 1. 放射性物質の漏えい発生防止等に対する考慮

## (1) 漏えい発生防止

- a. 高性能多核種除去設備を構成する機器は、腐食による漏えい発生防止するため、液性等に応じて、炭素鋼（内面ライニング）、ステンレス鋼、二相ステンレス鋼、ポリエチレン材等を採用する（別添－1）。
- b. タンクには水位検出器を設け、オーバーフローを防止するため、インターロックの作動によりポンプを停止する設計とする。
- c. 鋼材もしくはポリエチレンの継手部は、可能な限り溶接構造もしくは融着構造とする。また、漏えい堰等が設置されない移送配管等で継手部がフランジ構造となる場合には、継手部に漏えい防止カバーを設置する。
- d. ポンプの軸封部は、漏えいし難いメカニカルシール構造とする。

## (2) 漏えい検知・漏えい拡大防止

- a. 高性能多核種除去設備は、放射性物質を内包する機器のスキッド毎に漏えいパン及び漏えい検知器を設け、漏えいを早期に検知する。また、高性能多核種除去設備設置エリアの最外周に、漏えいの拡大を防止する堰及び漏えい検知器を設ける（図1）。なお、トレーラヤードには、スロープ堰を設置する。
- b. 漏えいを検知した場合には、免震重要棟集中監視室及びシールド中央制御室等に警報を発し、運転操作員によりカメラ、流量等の運転監視パラメータ等の状況を確認し、適切な対応を図る。また、大量の漏えいが確認された場合には、高性能多核種除去設備を遠隔操作で停止する。
- c. 漏えい水のコンクリートへの浸透を防止するため、高性能多核種除去設備設置エリアには床塗装を実施する。
- d. 高性能多核種除去設備の設置に伴い新規に敷設する屋外移送配管について、以下の対応を行う。
  - ・ ポリエチレン管とポリエチレン管の接合部は漏えい発生を防止のため融着構造とすることを基本とし、ポリエチレン管と鋼管との取合い等でフランジ接続となる箇所については養生を行い、漏えい拡大防止を図る。また、処理対象水の移送配管は、万一、漏えいしても排水路を通じて環境に放出することがないように、排水路から

可能な限り隔離するとともに、排水路を跨ぐ箇所はボックス鋼内等に配管を敷設する。さらに、ボックス鋼端部から排水路に漏えい水が直接流入しないように土のうを設ける。

- ・ 移送配管は、使用開始までに漏えい確認等を実施し、施工不良等による大規模な漏えいの発生を防止する。また、フランジ継手部は、ガスケットの経年劣化により微小漏えいの発生が懸念されることから、架空化により視認性を向上させ、毎日の巡視点検により漏えいの有無を確認する。
  - ・ 移送配管から漏えいが確認された場合は、ポンプ等を停止し、システムの隔離及び土嚢の設置等により漏えいの拡大防止を図る。
  - ・ 移送配管の更なる漏えい検知・漏えい拡大防止策について、速やかに検討し、RO濃縮水処理によるリスク低減効果、漏えい拡大防止策の有効性や工期等を踏まえ、可能なものから実施する。対策が完了するまでの間は、巡視点検による漏えい検知を要員へ周知し、確実に実施する。
- e. サンプルタンクの本堰（コンクリート堰）高さは、堰の保有水量がタンク1基分の容量以上となるよう確保する。

## 2. 放射線遮へい・崩壊熱除去

### (1) 放射線遮へい（被ばくに対する考慮）

- a. 高性能多核種除去設備の機器表面線量当量率が 1mSv/h 以下となるように遮へいを設ける。また、本設備から最寄りの敷地境界における直接線・スカイシャイン線の寄与は年間約 0.0036mSv となる。

| 評価点         | 年間線量 (mSv/年) |
|-------------|--------------|
| No. 70      | 0.0036       |
| (参考) No. 66 | 0.0018       |
| (参考) No. 71 | 0.0036       |

- b. 通常運転時は、免震重要棟集中監視室及びシールド中央制御室等から遠隔での監視及び操作を可能とする。
- c. 保守作業時の放射線業務従事者の被ばく低減のため、機器の洗浄が行える構成とする。
- d. 高性能多核種除去設備の運転操作等に係る放射線業務従事者以外の者が不要に近づくことがないように、標識等を設ける。さらに、放射線レベルの高い区域は、標識を設け放射線業務従事者の被ばく低減を図る。

## (2) 崩壊熱除去

- a. 処理対象水に含まれる放射性物質の崩壊熱は、通水時は処理水とともに熱除去される。
- b. 使用済フィルタ及び吸着塔の保管時においては、フィルタ及び吸着塔の最高温度は、それぞれ約 67℃、約 182℃と想定される。一方、フィルタ及び吸着塔内の吸着材の耐熱温度は、それぞれ、150℃、600℃であることから、材料の健全性に影響を与えるものではない（別添-2）。

## 3. 可燃性ガスの滞留防止

- a. 前処理フィルタおよび吸着塔内で水の放射性分解により発生する可能性のある可燃性ガスは、通水時は処理水とともに排出される。通水停止以降も再度その前処理フィルタおよび吸着塔により処理を行う場合には、可燃性ガスが滞留する可能性があるため、前処理フィルタおよび吸着塔内の可燃性ガスの濃度が可燃限界を超えないようベント弁より排出する。なお、高性能多核種除去設備の建屋には、換気装置及び換気装置のための貫通箇所があり、可燃性ガスが滞留し難い構造となっている。
- b. 使用済フィルタ及び吸着塔は、可燃性ガスの滞留防止のため、淡水置換し、エアブローにより水切りした後、使用済フィルタはベント孔を設けた保管容器に収容し、吸着塔はベントを開放して保管する。保管時の水素濃度の評価を行った結果、水素濃度は高いもので約 2.5%となり、可燃限界を超えることはない（別添-3）。

## 4. 環境条件を踏まえた対応

### (1) 腐食

高性能多核種除去設備は、汚染水処理設備の処理済水を処理することから塩化物イオン濃度が高く、薬液注入により pH が変動することから、耐腐食性を有する材料を選定する。また、使用済の吸着塔は、淡水置換し、エアブローにより水切りした後、使用済セシウム吸着塔一時保管施設で貯蔵する。

### (2) 熱による劣化

熱による劣化が懸念されるポリエチレン管については、汚染水処理設備の処理済水の温度がほぼ常温のため、熱による材料の劣化の可能性は十分低い。

### (3) 凍結

水を移送している過程では、凍結の恐れはない。水の移送を停止した場合、屋外に敷設されているポリエチレン管等は、凍結による破損が懸念される。そのため、屋外敷設のポリエチレン管等に保温材を取り付ける。また、建屋内の配管は、温度調整により凍結防止を図る。

今後、タンク増設等に合わせて、追加で敷設する屋外移送配管については、凍結しない十分な厚さを確保した保温材を取り付ける。なお、保温材は、高い気密性と断熱性を有する硬質ポリウレタン等を使用する。

保温材厚さの設定の際には、「建設設備の凍結防止（空気調和・衛生工学会）」に基づき、震災以降に凍結事象が発生した外気温 $-8^{\circ}\text{C}$ 、内部流体の初期温度 $5^{\circ}\text{C}$ 、保温材厚さ $21.4\text{mm}$ の条件において、内部流体が25%※凍結するまでに十分な時間（50時間程度）があることを確認した。なお、震災以降の実測データから、外気温 $-8^{\circ}\text{C}$ が半日程度継続することはない。

※「JIS A 9501 保温保冷工事施工標準」において管内水の凍結割合を25%以上と推奨

#### (4) 耐放射線性

ポリエチレンは、集積線量が $2\times 10^5\text{Gy}$ に達すると、引張強度は低下しないが、破断時の伸びが減少する傾向を示す。ポリエチレン管の照射線量率を $1\text{Gy/h}$ と仮定すると、 $2\times 10^5\text{Gy}$ に到達する時間は $2\times 10^5$ 時間（22.8年）と評価される。そのため、ポリエチレン管は数年程度の使用では放射線照射の影響を受けることはないと考えられる。

#### (5) 紫外線

屋外敷設箇所のポリエチレン管等には、保温材等で覆う処置により紫外線による劣化を防止する。

今後、タンク増設に合わせて、追加で敷設する屋外移送配管については、紫外線による劣化を防止するため、紫外線防止効果のあるカーボンブラックを添加した保温材又は被覆材を取り付ける。

### 5. その他

#### (1) 処理済水の保管容量

多核種除去設備処理済水の保管容量は、半期毎に報告している「福島第一原子力発電所1～4号機における滞留水貯留タンク増設計画」（平成26年4月4日付）において、地下水流入低減対策（地下水バイパス実施、サブドレン汲み上げ等）の実施により、平成27年3月末時点で、多核種除去設備処理水保有量約52万 $\text{m}^3$ の想定に対し、多核種除去設備処理水貯槽容量を約58万 $\text{m}^3$ 確保する計画としており、必要な保管容量を確保している。なお、必要に応じて多核種除去設備処理水貯槽の増設等を実施する。

## (2) 使用済フィルタの貯蔵

使用済フィルタは、エアブローにより水切りした後、コンクリート製または金属製の保管容器に収容して瓦礫類の一時保管エリアE2で貯蔵する。また、使用済フィルタの保管容量が逼迫する場合は、必要に応じて瓦礫類をエリアE2以外の一時保管エリア（F1, Q, L, A1, A2, 固体廃棄物貯蔵庫第2棟）に貯蔵し、使用済フィルタの保管容量を確保する。

なお、当初の計画では、固体廃棄物貯蔵庫に貯蔵することを予定していたが、発生する可燃性ガスの拡散性を考慮し、貯蔵先を屋外の瓦礫類の一時保管エリアとする。

コンクリート製の保管容器は、鉄筋を配したコンクリートを使用する。保管容器の蓋には可燃性ガスの滞留防止のため保管容器の蓋にベント孔を設け、蓋が容易に外れないよう容器と固定される構造とする。また、保管容器は、雨水が容易に入り難い構造とする。

金属製の保管容器は、屋外保管環境下での腐食防止のため、塗装を施した金属材料を使用する。保管容器の蓋には可燃性ガスの滞留防止のため保管容器の蓋にベント孔を設け、蓋が容易に外れないよう容器と固定される構造とする。また、保管容器は、雨水が容易に入り難い構造とする。

使用済フィルタの保管容器は、年間約 126m<sup>3</sup>（約 2m<sup>3</sup>の容器で 63 個程度）発生すると想定される。また、運用上可能な範囲において処理量を増加（最大で 1.6 倍程度）して運転した場合、使用済フィルタの発生量は、通常が発生量に加えて 1 ヶ月で約 12m<sup>3</sup>（約 2m<sup>3</sup>の容器で 6 個程度）と想定される。

使用済フィルタの保管時は、瓦礫類の一時保管エリアの受入目安表面線量率に応じて、保管容器の表面線量率を管理（保管容器の遮へいを考慮し、保管容器の表面線量率を測定する。また、必要に応じてフィルタの収納数を制限）する。

### (3) 使用済吸着塔の貯蔵

使用済吸着塔は、淡水置換し、エアブローにより水切りした後、使用済セシウム吸着塔一時保管施設（第一施設、第四施設）に貯蔵する。

使用済吸着塔の発生量は、年間 79 基程度と想定される。また、運用上可能な範囲において処理量を増加（最大で 1.6 倍程度）して運転した場合、使用済吸着塔の発生量は、通常の発生量に加えて 1 ヶ月で 7 基程度と想定される。

使用済セシウム吸着塔一時保管施設（第一施設、第四施設）における使用済吸着塔の空き容量は 317 基程度（平成 28 年 4 月時点）であり、高性能多核種除去設備の他に第二セシウム吸着装置の吸着塔（平成 29 年 4 月まで 48 基程度と想定）、多核種除去設備の処理カラム（平成 29 年 4 月まで 6 基程度と想定）、R0 濃縮水処理設備の吸着塔（平成 29 年 4 月まで 5 基程度と想定）を考慮しても、これらの設備から発生する吸着塔等は平成 29 年 4 月まで 138 基程度であり、平成 29 年 4 月まで貯蔵に支障をきたすことはない。

また、必要に応じて保管施設を増設する。なお、使用済吸着塔保管容量が逼迫する場合には、第二セシウム除去装置の稼働を優先し、他設備の稼働を制限する。

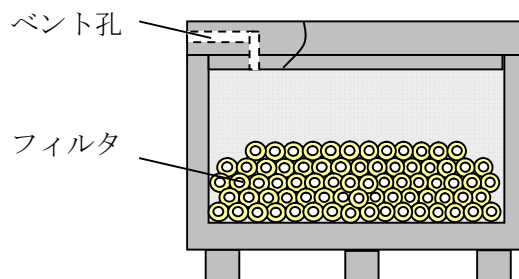
使用済吸着塔の貯蔵による敷地境界への直接線・スカイシャイン線による寄与は、使用済セシウム吸着塔一時保管施設（第一施設、第四施設）に貯蔵される他の廃棄物と同程度であり、使用済セシウム吸着塔一時保管施設（第一施設、第四施設）の敷地境界線量の評価結果に包絡される。

### (4) 交換作業時の考慮

- a. 使用済吸着塔・フィルタは、平成 23 年 6 月から実施している実績のあるセシウム吸着装置の吸着塔と同様の要領により、使用済みセシウム吸着塔一時保管施設等に搬入される。交換作業は、フォークリフトおよびトレーラ等を用いる。

吸着塔およびフィルタ保管容器は鋼製もしくはコンクリート製であり、万一の落下時等に損傷し難い構造となっているが、落下等の発生防止の観点等で、フォークリフト等の操作は経験を積んだ操作者が行うこととする。

- b. 運搬時に落下することを防止するため、使用済吸着塔はトレーラ上に固定されたラックに収容し、フィルタ保管容器はトレーラに固縛するなどの対策を講じて輸送する。



フィルタ保管容器概要

## 6. 多核種除去設備において確認された不具合事象の対応

多核種除去設備でこれまでに確認された不具合事象の高性能多核種除去設備への対応を以下に記す。また、多核種除去設備で今後発生する不具合についても、適宜対策を反映していく。

### (1) 誤操作による連続処理停止事象

運転データ取得のため、運転操作員が監視・制御画面（タッチパネル）を操作したところ、機器の「選択操作」を誤り、設備が自動停止した。対策として、シングルアクションとなっていた「選択操作」をダブルアクションとなるようソフト変更を行っており、高性能多核種除去設備においても同様に「選択操作」をダブルアクションとする設計とする設計とする。

### (2) バッチ処理タンクからの漏えい事象

バッチ処理タンクからの漏えいが確認された原因は、当該材料である SUS316L 材のすき間腐食（生成した鉄沈殿物がタンク内に堆積・付着することによるすき間環境の形成及び薬液注入（次亜塩素酸）等による腐食環境の促進）と推定した。対策として、次亜塩素酸の注入の停止、バッチ処理タンクへのゴムライニング施工及びすき間腐食発生の可能性があるフランジに対しガスケット型犠牲陽極等を施工した。

高性能多核種除去設備では、処理の過程においてすき間環境の形成要因となる鉄沈殿物は発生せず、腐食環境の促進要因となる次亜塩素酸を使用しない。また、耐腐食性の高い二相ステンレス鋼、ステンレス鋼及びライニング付き炭素鋼を採用する。

### (3) クロスフローフィルタからのスラリー透過事象に対する対応

クロスフローフィルタ（以下、「CFF」という。）のガスケット（テフロン PTFE 製）がβ線照射により照射されたことによつて脆化し、逆洗時の圧力脈動等によつて欠損・傷が発生したことで、ストロンチウムを含む炭酸塩スラリーが下流側へ流出し、出口水に高い放射能濃度が確認された。この対策として、当該ガスケットを耐放射線性に優れる合成ゴム（EPDM）へ変更した CFF へ交換を実施している。

高性能多核種除去設備では、CFF を用いない設備構成としているものの、以下の汚染拡大対策を図る（別添－4）。

- ・処理済水移送設備（サンプルタンク、処理済水移送ポンプ）の導入
- ・サンプルタンクが万一汚染した場合の再処理ラインの設置

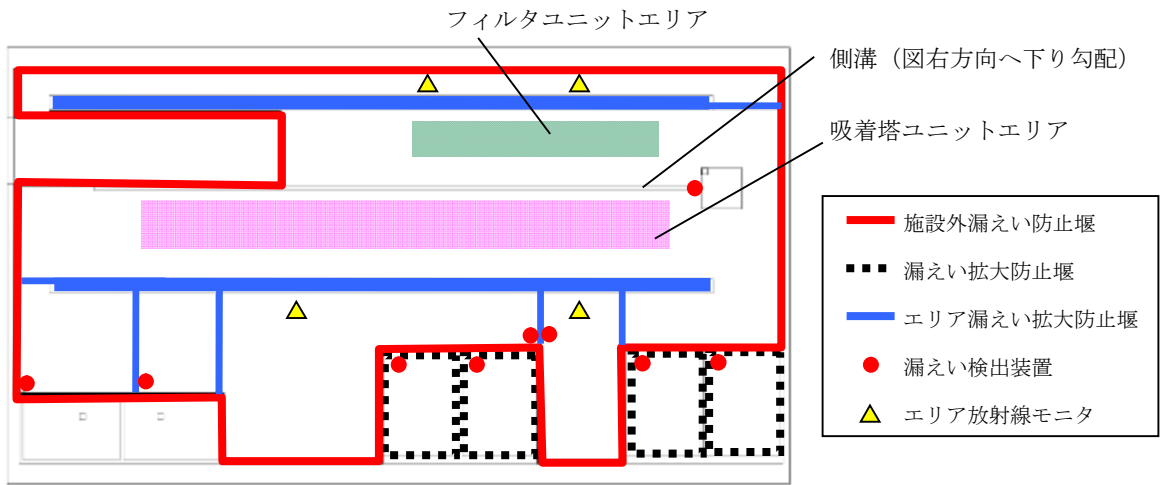


図1 堰及び漏えい検出装置等の配置概要（上から見た図）

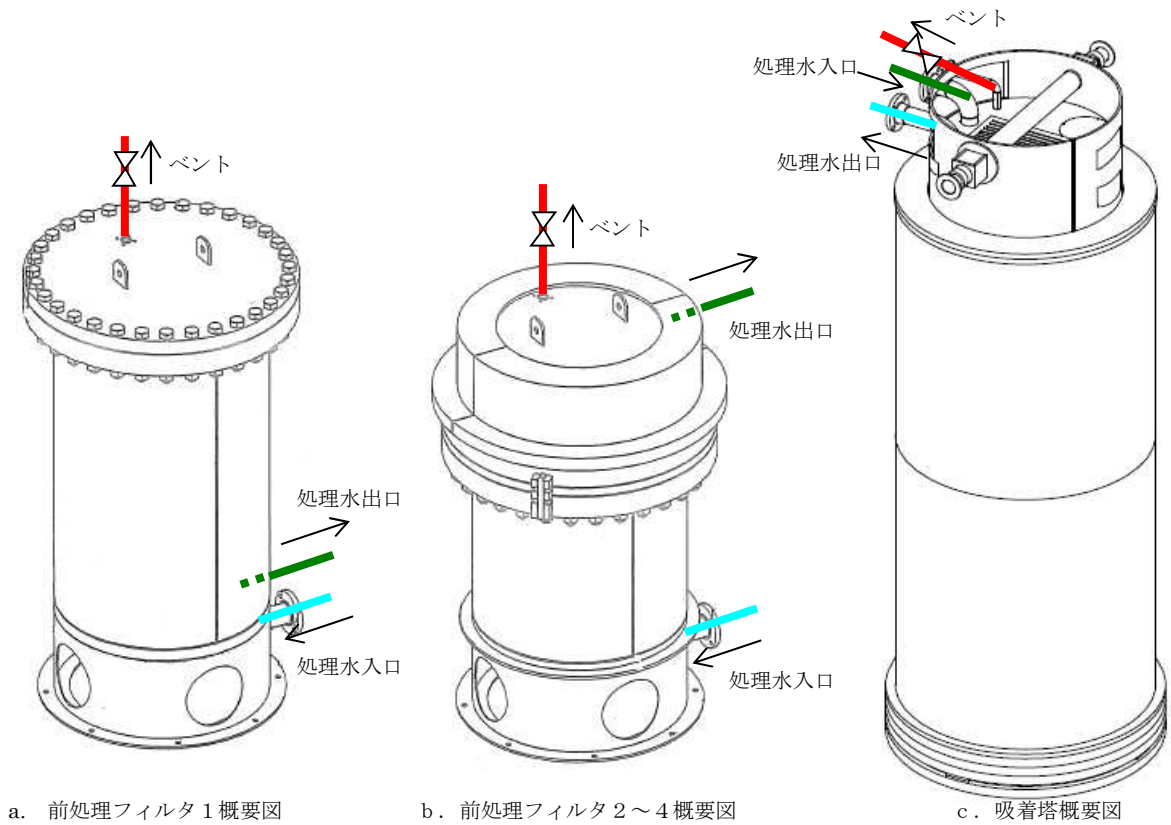


図2 前処理フィルター，吸着塔概要図



## 高性能多核種除去設備に使用する材料の適合性評価

## 1. はじめに

高性能多核種除去設備は、RO 濃縮塩水等処理することから、系統内の塩化物イオン濃度が高く、また、薬液注入により pH が変動する。そのため高性能多核種除去設備の使用環境における材料の適合性について評価を実施した。

## 2. 使用環境における材料の適合性について

高性能多核種除去設備を構成する主な機器の材料選定理由を表1に示す。表1の材料のうち、二相ステンレス鋼、ステンレス鋼、炭素鋼に対する耐食性について評価を行った。

表1 高性能多核種除去設備を構成する主な機器の使用材料と選定理由

| 機器           | 材料   | 選定理由   |
|--------------|--|--|
| 多核種吸着塔       | 二相ステンレス鋼 (UNS S31803, UNS S32205, UNS S32750)                                  | 処理対象水に海水由来の塩分が含まれていることから、耐食性に優れる二相ステンレス鋼 (UNS S31803, UNS S32205, UNS S32750) を使用する。   |
|              | ステンレス鋼 (SUS316L, SUS316LTP, SUSF316L)  | 処理対象水に海水由来の塩分が含まれていることから、耐食性に優れるステンレス鋼 (SUS316L, SUS316LTP, SUSF316L) を使用する。多核種除去設備において、活性炭を収容する吸着塔及び近傍のフランジ部に、微小なすき間腐食が確認された知見を踏まえ、当該箇所においてステンレス鋼は使用しない。また、低 pH 条件においても腐食が加速する要因となる可能性があるためステンレス鋼は使用しない。  |
| 前処理フィルタ      | 炭素鋼 (ASME SA 516 Gr. 70)   | 処理対象水に海水由来の塩分が含まれていることから、耐食性に優れる炭素鋼 (エポキシライニング付) を使用する。  |
| タンク類         | 炭素鋼 (SM400C)   | 処理対象水に海水由来の塩分が含まれていることから、ゴムライニング付の炭素鋼または内面塗装を施した炭素鋼を使用する。  |
| 配管 (鋼管)      | 二相ステンレス鋼 (UNS S31803, UNS S32205, UNS S32750, 炭素鋼 (STPT410) ステンレス鋼 (SUS316LTP) | 処理対象水に海水由来の塩分が含まれていることから、耐食性に優れる二相ステンレス (UNS S31803, UNS S32205, UNS S32750) またはステンレス鋼 (SUS316LTP) を使用する。多核種除去設備において、活性炭を収容する吸着塔及び近傍のフランジ部に、微小なすき間腐食が確認された知見を踏まえ、当該箇所においてステンレス鋼は使用しない。また、低 pH 条件においても腐食が加速する要因となる可能性があるためステンレス鋼は使用しない。炭素鋼を使用する場合は、ポリエチレンライニング付の炭素鋼を使用する。 |
| 配管 (ポリエチレン管) | ポリエチレン   | 耐食性に優れることから、屋外配管に主に使用する。   |

d. 二相ステンレス鋼の全面腐食

全面腐食の発生には、pH および流れが影響する。pH が 7.5 程度の使用環境では不動態皮膜は安定である<sup>5)</sup>。不動態皮膜は高い流速にも耐え、全面腐食が進行する速度は小さいと考えられる<sup>6)</sup>。二相ステンレス鋼の全面腐食特性は、ステンレス鋼 (SUS316L) に比べて優れており、また pH が 3.5 まで低下しても脱不動態化には至らないと考えられるため<sup>7)</sup>、全面腐食が進行する速度は小さいと考えられる。

2.2 ステンレス鋼の耐食性について

ステンレス鋼 (SUS316L) の腐食モードを表 4 に示す。ステンレス鋼の腐食モードに対する耐食性について、表 5 に示す使用範囲を考慮し評価を実施した。

表 2 使用材料における腐食モード

| 使用材料                | 腐食モード        |
|---------------------|--------------|
| ステンレス鋼<br>(SUS316L) | 応力腐食割れ (SCC) |
|                     | すきま腐食        |
|                     | 孔食           |
|                     | 全面腐食         |

表 3 ステンレス鋼を使用する範囲の環境

| ステンレス鋼 | 使用範囲               |              |      |
|--------|--------------------|--------------|------|
|        | 塩化物イオン<br>濃度 [ppm] | 常用温度<br>[°C] | pH   |
|        | 6, 350             | 0~40°C       | 7~10 |

a. ステンレス鋼の応力腐食割れ (SCC)

応力腐食割れ (SCC) の発生には、使用温度と塩化物イオン濃度が影響する。温度および塩化物イオン濃度が高いほど SCC は発生しやすい。中性条件では SUS316L の場合 70~90°C 以上で SCC が発生する。使用温度が常温 (最高温度 40°C) であれば、塩化物イオン濃度が 6, 350ppm の環境であっても SCC が発生する可能性は低いと考えられる。

d. 二相ステンレス鋼の全面腐食

全面腐食の発生には、pH および流れが影響する。pH が 7.5 程度の使用環境では不動態皮膜は安定である<sup>5)</sup>。不動態皮膜は高い流速にも耐え、全面腐食が進行する速度は小さいと考えられる<sup>6)</sup>。二相ステンレス鋼の全面腐食特性は、ステンレス鋼 (SUS316L) に比べて優れており、また pH が 3.5 まで低下しても脱不動態化には至らないと考えられるため<sup>7)</sup>、全面腐食が進行する速度は小さいと考えられる。

2.2 ステンレス鋼の耐食性について

ステンレス鋼 (SUS316L) の腐食モードを表 4 に示す。ステンレス鋼の腐食モードに対する耐食性について、表 5 に示す使用範囲を考慮し評価を実施した。

表 2 使用材料における腐食モード

| 使用材料                | 腐食モード        |
|---------------------|--------------|
| ステンレス鋼<br>(SUS316L) | 応力腐食割れ (SCC) |
|                     | すきま腐食        |
|                     | 孔食           |
|                     | 全面腐食         |

表 3 ステンレス鋼を使用する範囲の環境

| ステンレス鋼 | 使用範囲               |              |        |
|--------|--------------------|--------------|--------|
|        | 塩化物イオン<br>濃度 [ppm] | 常用温度<br>[°C] | pH     |
|        | 6, 350             | 0~40°C       | 3.5~10 |

a. ステンレス鋼の応力腐食割れ (SCC)

応力腐食割れ (SCC) の発生には、使用温度と塩化物イオン濃度が影響する。温度および塩化物イオン濃度が高いほど SCC は発生しやすい。中性条件では SUS316L の場合 70~90°C 以上で SCC が発生する。使用温度が常温 (最高温度 40°C) であれば、塩化物イオン濃度が 6,350ppm の環境であっても SCC が発生する可能性は低いと考えられる。

#### b. ステンレス鋼のすきま腐食

すきま腐食の発生には、使用温度、塩化物イオン濃度が影響する。淡水や海水などの通常の中性塩化物溶液中において、316系ステンレス鋼にすきま腐食が発生する下限界のCl<sup>-</sup>濃度は、30℃で約16,000 ppm程度<sup>8)</sup>との報告例がある。また、セシウム吸着装置、第二セシウム吸着装置の主配管、吸着塔等に使用されており、1万数千 ppm～数百 ppmの塩化物イオン濃度での使用実績があるが、次亜塩素酸注入等の腐食加速因子がない場合においては、腐食事象は見られていない。

今回の処理対象のRO濃縮水のCl<sup>-</sup>濃度は最大6,350ppm程度であり、すきま腐食の発生下限界のCl<sup>-</sup>濃度を下回っているため、すきま腐食発生の可能性は低い。

第二セシウム吸着装置、多核種除去設備で見られたSUS316Lの腐食事象においては、次亜塩素酸注入により腐食が加速される要因となっていたが、本設備においては次亜塩素酸を使用しない。また、多核種除去設備において、活性炭を収容する吸着塔及び近傍のフランジ部に、微小なすき間腐食が確認された知見を踏まえ、本設備の当該箇所においてステンレス鋼は使用しない。低pH条件においても腐食が加速する要因となる可能性があるためステンレス鋼は使用しない。

#### c. ステンレス鋼の孔食

孔食の発生には、定常腐食電位、使用温度、塩化物イオン濃度が影響する。孔食のほうがすきま腐食よりも発生し難いと判断されるため孔食発生の可能性が低い。

#### d. ステンレス鋼の全面腐食

全面腐食の発生には、pHおよび流れが影響する。pHが7～10程度の使用環境では不動態皮膜は安定である<sup>5)</sup>。不動態皮膜は高い流速にも耐え、全面腐食が進行する速度は小さいと考えられる<sup>6)</sup>ため、全面腐食は発生し難い。

- 1) 篠原正, 新谷嘉弘, 辻川茂男: 材料と環境, 第 46 巻 (1997) p695.
- 2) 遅沢浩一郎: ステンレス鋼の特性と使用上の要点, (社) 腐食防食協会 腐食センター.
- 3) 宮坂松甫: エバラ技報, 腐食防食講座—海水ポンプの腐食と対策技術 (第 5 報), No. 224 (2009-7) p28.
- 4) 松橋亮, 松橋透: 第 167 回腐食防食シンポジウム資料 (2010) .
- 5) 小野山征生, 辻正宣, 志谷健才: 防食技術, 第 28 巻 (1979) p532.
- 6) 宮坂松甫: 材料と環境, 第 47 巻 (1998) p164-165.
- 7) 腐食防食便覧, 腐食防食協会編 (現学会), 日刊工業新聞社 (1986) p103. (原著 H. R. Copson: Physical Metallurgy of Stress Corrosion Fracture, New York (1959) p247. )
- 8) L. F. Plock and H. B. Bomberger: CORROSION/68, NACE International, Paper No. 36 (1968)

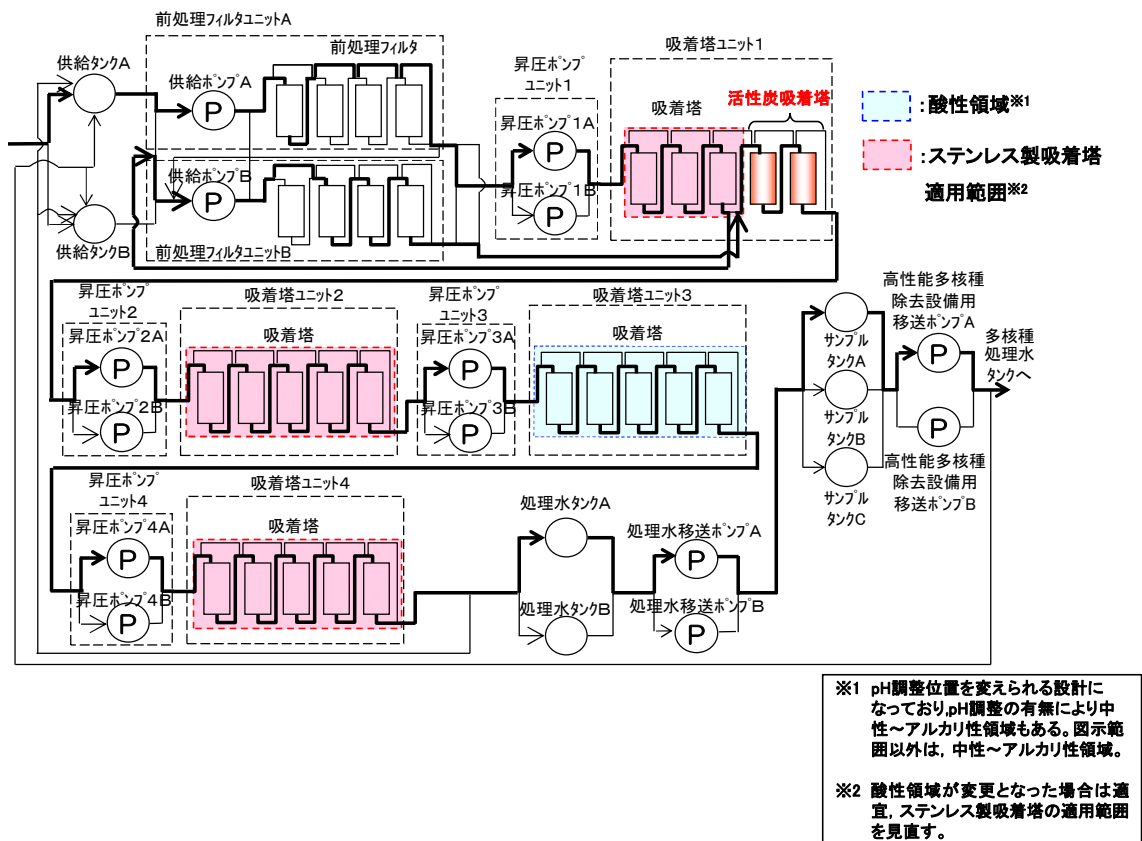


図 3 高性能多核種除去設備における液性

### 3. 腐食への対応方針

高性能多核種除去設備で使用する二相ステンレス鋼，ステンレス鋼の腐食モードへの対応方針として，腐食が発生する可能性がある箇所について定期的な点検・保守を行っていく。また，長期間の貯蔵が必要となる多核種吸着塔については，腐食環境の緩和するため淡水置換し，エアブローによる水切りを行う。

以 上

## 高性能多核種除去温度評価

温度評価は、前処理フィルタ及び多核種吸着塔の収容物からの発熱を入熱条件とし、解析により前処理フィルタ及び多核種吸着塔の最高温度を評価する。

## 1. 評価概要

## ○ 評価手法：

熱解析プログラムSTAR-CCMにより、発熱体からの自然対流熱伝達、熱輻射、固体熱伝導を考慮し、吸着塔の温度分布を解析した。

## ○ 入熱条件：

フィルタ及び吸着材のうち、発熱量が最大となるフィルタ3、4及び多核種吸着塔1の吸着材を発熱体とした。なお、発熱量の算出に用いる各前処理フィルタ及び多核種吸着塔内の放射能濃度は、各フィルタ・吸着塔の入口濃度から除去率、通水量を考慮して算出した値に保守的に30%を加算した値とする。

## ○ 評価条件：

- ・フィルタは、保管容器に収容される。本評価では、容器及び内部のフィルタをモデル化し、解析により温度評価を実施した（図1参照）。
- ・放射能濃度は、各フィルタ・吸着塔の入口濃度から除去率、通水量（機器表面線量が1mSv/h以下となるよう設定）を考慮して算出した値に保守的に30%を加算して評価を行う。
- ・多核種吸着塔は、中空の円柱形の容器（二相ステンレス製、ステンレス製）内に収用されており、さらに容器の外周には鉛の遮へい体が設置されている。本評価では、容器及び遮へい体をモデル化し、解析により温度評価を実施した（図2参照）。放射能濃度は、想定される濃度に対して、保守的に30%を加算して評価を行う。

## 2. 解析結果

フィルタ及び多核種吸着塔の温度評価の結果、最高温度はフィルタでは約67℃、多核種吸着塔では二相ステンレス製であり約182℃となった（図3、図4参照）。フィルタ及び吸着塔内の吸着材の耐熱温度は、それぞれ、150℃、600℃であることから、材料の健全性に影響を与えるものではない。

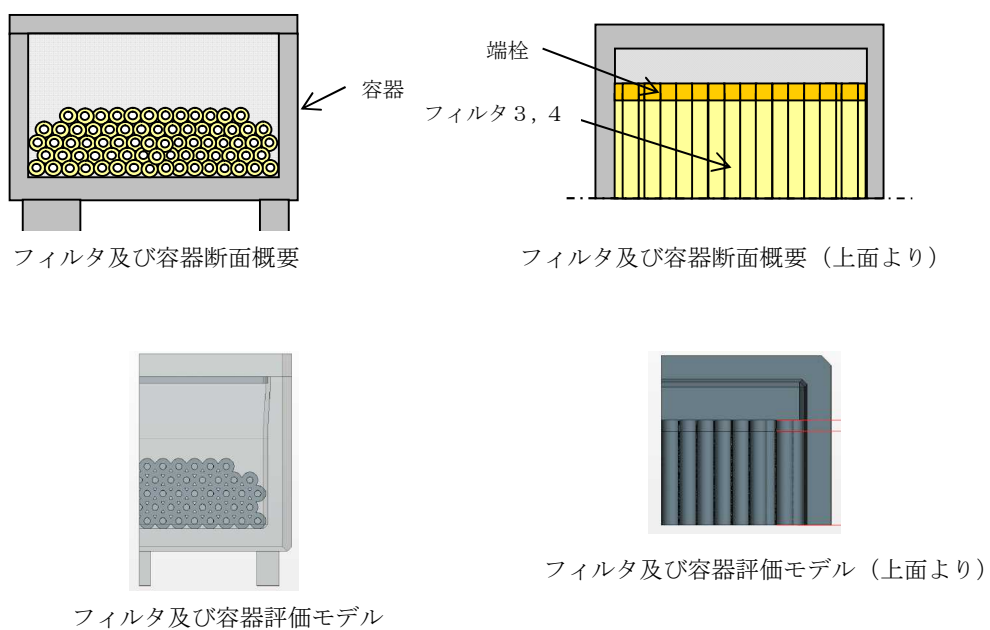


図1 フィルタの評価モデル

表1 フィルタの評価に用いた物性値等

|      |  |
|------|--|
| 発熱量  | 70[W]                                  |
| フィルタ | 0.25[W/m K]                            |
| 端栓   | 0.19[W/m K]                            |
| 容器   | 1.2[W/m K]                             |
| 空気   | 伝熱工学資料第4版<br>常圧下の気体の熱物性値から近似式<br>により算出 |



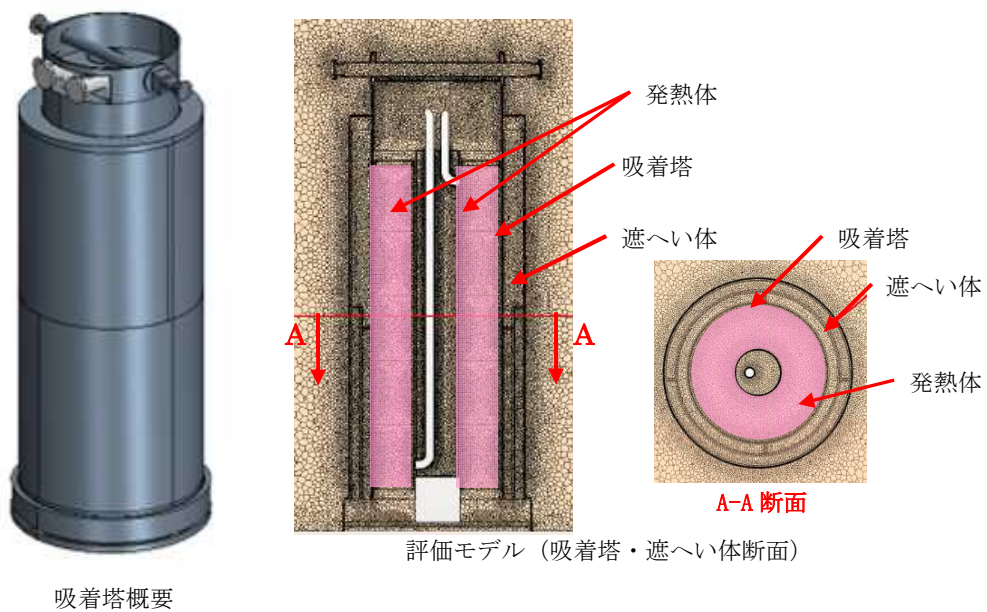


図2 吸着材の評価モデル

表2 吸着塔の評価に用いた物性値等

|             |  |
|-------------|--|
| 発熱量         | 1000[W]  |
| 吸着材 1       | 熱伝導率は表 3 に示す値から線形補間                              |
| 容器 (S32750) | 熱伝導率は表 4 に示す値から線形補間 (二相ステンレス鋼加工マニュアル 第二版 2009 年) |
| 遮へい体 (鉛)    | 径方向 0.75[W/m K]<br>周方向, 軸方向 30.5[W/m K]          |
| 空気          | 伝熱工学資料第 4 版<br>常圧下の気体の熱物性値から近似式により算出             |

表 3 吸着材 1 熱伝導率

| 温度         | 熱伝導率            |
|------------|-----------------|
| 25.0 [°C]  | 0.119 [W/m · K] |
| 125.0 [°C] | 0.161 [W/m · K] |
| 250.0 [°C] | 0.186 [W/m · K] |
| 375.0 [°C] | 0.183 [W/m · K] |
| 500.0 [°C] | 0.182 [W/m · K] |

表 4 容器(S32750)熱伝導率

| 温度      | 熱伝導率           |
|---------|----------------|
| 297 [K] | 16.0 [W/m · K] |
| 373 [K] | 17.0 [W/m · K] |
| 473 [K] | 19.0 [W/m · K] |
| 573 [K] | 20.0 [W/m · K] |

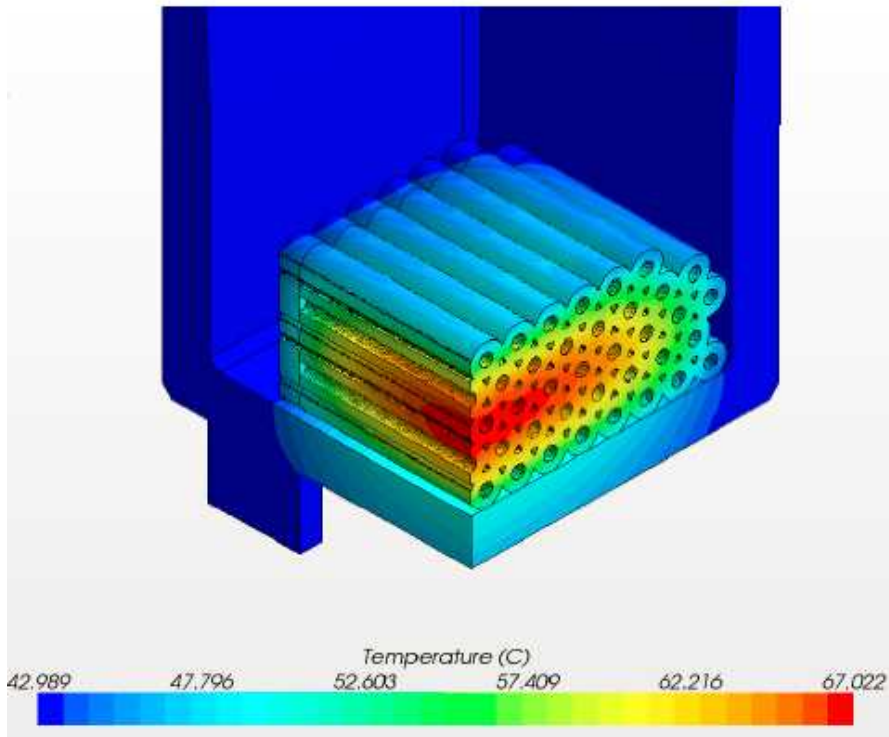


図3 フィルタ温度評価結果

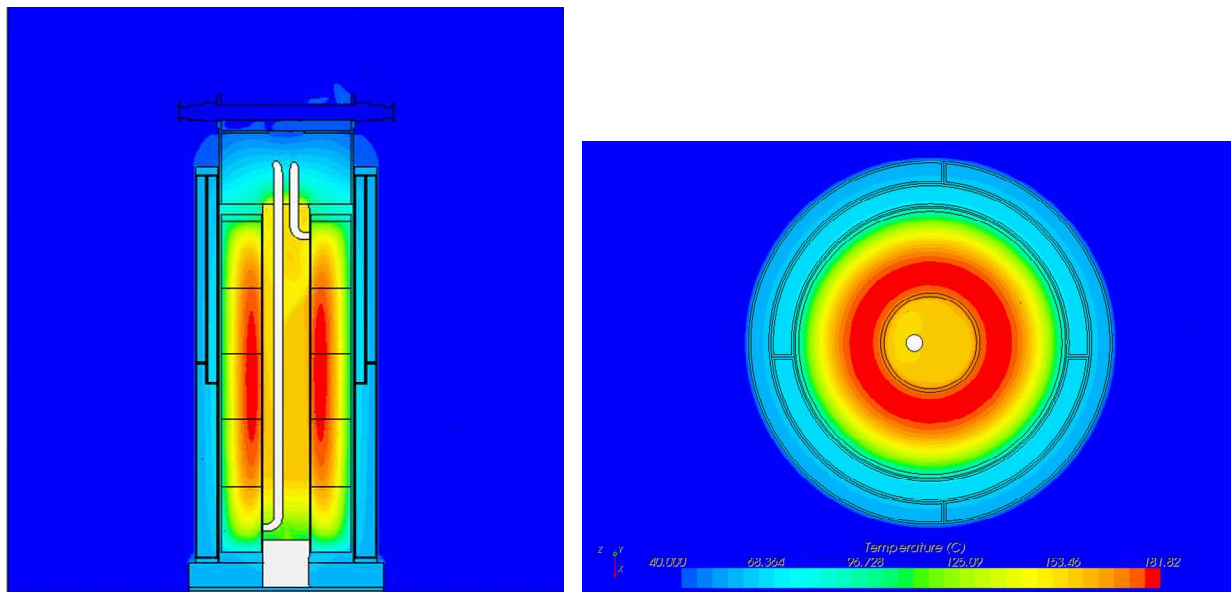


図4 吸着塔温度評価結果

## 水素発生量評価について

高性能多核種除去設備における水素発生量評価の結果を以下に示す。使用するフィルタ及び吸着材のうち、水素発生速度が最も高い吸着材を収容する吸着塔の評価結果を以下に示す。

## 1. 水素発生量評価

水素は、吸着した核種の崩壊エネルギーが容器内に残留する水に吸収され発生する。水素発生速度 $H(\text{mol/s})$ は次式により求めた。なお、水が吸収するエネルギーを算出する際に用いた吸着材に含まれる放射能濃度は、吸着塔の入口濃度から除去率、通水量（機器表面線量が $1\text{mSv/h}$ 以下となるよう設定）を考慮して算出した値に保守的に30%を加算して評価を行う。

$$H = G \times \alpha \times E \div A$$

H：水素発生速度

G：水が $100\text{eV}$ のエネルギーを吸収した際に発生する水素分子の個数，0.45

$\alpha$ ：含水率，1.0

E：水が吸収するエネルギー： $5.44 \times 10^{19}$  ( $100\text{eV/s}$ )

A：アボガドロ数 ( $6.02 \times 10^{23}$ 個/mol)

## 2. 水素到達濃度評価

高性能容器内の水素到達濃度は、水素発生量と濃度勾配から生じる拡散による水素排出量を考慮し、以下の方法で評価する。

## 3. 水素到達濃度評価

吸着塔内の吸着材充填領域から発生した水素ガスは、吸着塔上部の空間部に排出される。吸着塔は、保管時にベント管と取水側のノズルを開放し、上部空間の水素は空気との密度差により上昇しベント管から排出される。また、排出された水素ガスの体積に応じて、取水側ノズルから空気が流入する（図1参照）。このときの水素の排出と空気の流入を流体解析コード(STAR-CCM+)により解析し、吸着塔内の水素濃度を評価した。

## 4. 評価結果

解析の結果、吸着塔内の到達水素濃度は2.5%となる（図2参照）。

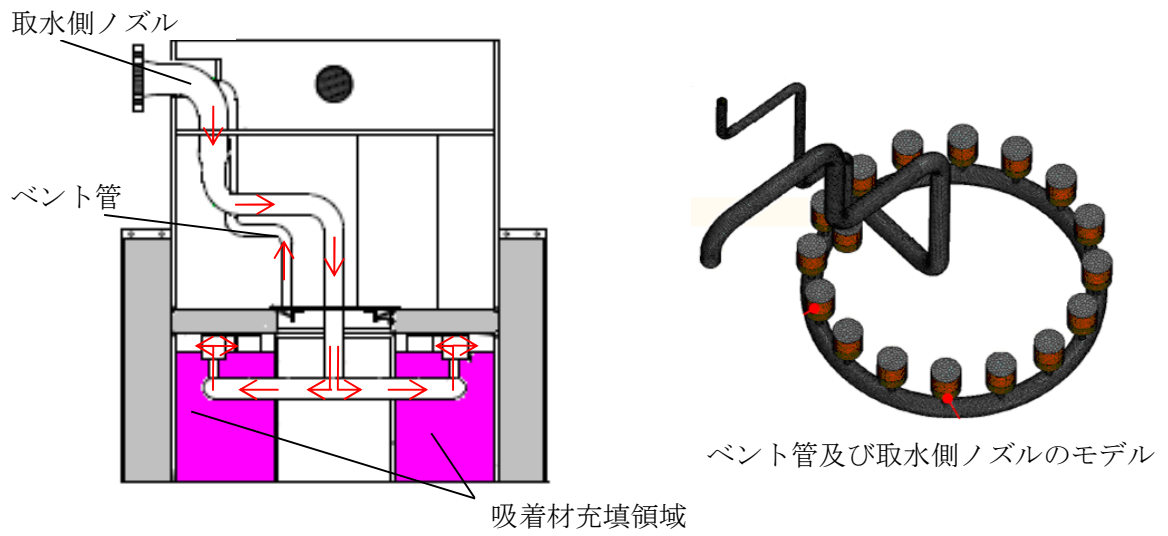


図1 多核種吸着塔の評価体系

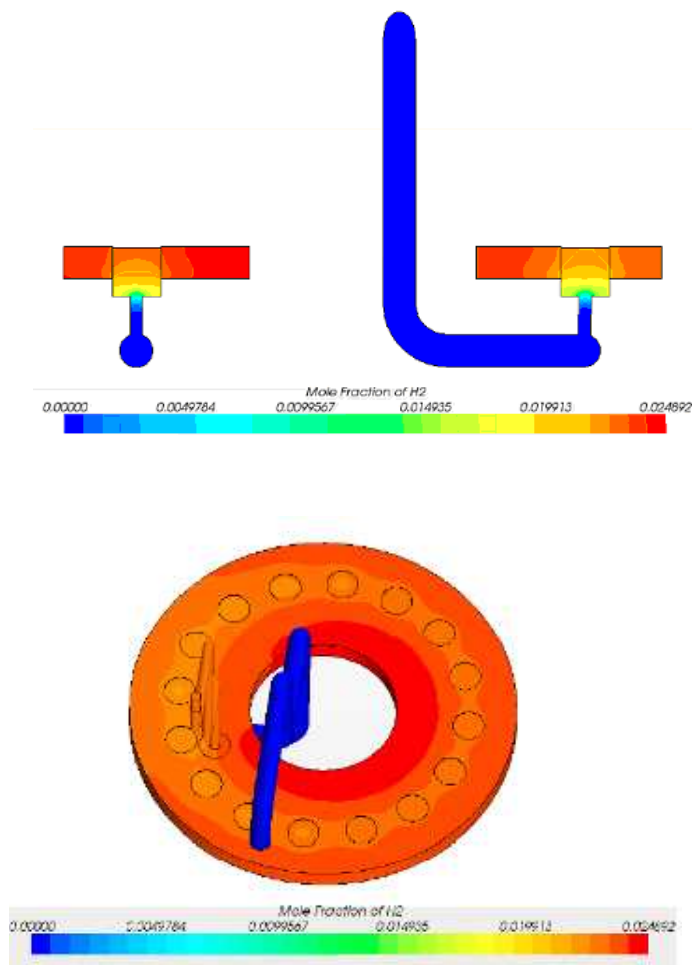


図2 評価結果

## 高性能多核種除去設備 汚染拡大防止対応状況について

## 1. 概要

多核種除去設備B系のクロスフローフィルタパッキン損傷に伴う炭酸塩スラリーの透過事象により、その下流の配管、多核種除去設備の処理済水を貯蔵する貯蔵タンク等において、全β濃度の上昇を確認した。

また、上記事象により、汚染拡大防止の観点から、運転中のA/C系統の停止も余儀なくされた（その後、A/C系統は健全であることが確認されたことから、汚染された系統の洗浄のため再起動を実施）。

高性能多核種除去設備は、クロスフローフィルタを用いない設備構成であるものの、当該事象を踏まえ、以下の対策を追加で実施することにより、上記と同様な事象発生時の汚染拡大を防止するとともに、健全な系統による浄化が可能な構成とする。

- ・ 処理済水移送設備（サンプルタンク、処理済水移送ポンプ）の導入
- ・ サンプルタンクが万一汚染した場合の再処理ラインの設置

## 2. 処理済水移送設備、再処理ライン等の設置

高性能多核種除去設備の処理済水は当初、移送ポンプから処理済水を貯蔵するタンク（多核種処理水貯槽）へ直接移送する計画でいたが、多核種除去設備で発生した貯蔵タンク等の汚染を踏まえ、サンプルタンク、処理済水移送ポンプを設置する。

また、処理済水移送ポンプの下流から高性能多核種除去設備の処理水受入タンクへの戻りラインを設置し、万一サンプルタンクまで汚染した場合は、当該汚染水を再処理する。

当該のライン設置により、損傷系統以外の系統は上記の汚染水の再処理を含めて運転継続することが可能となる。

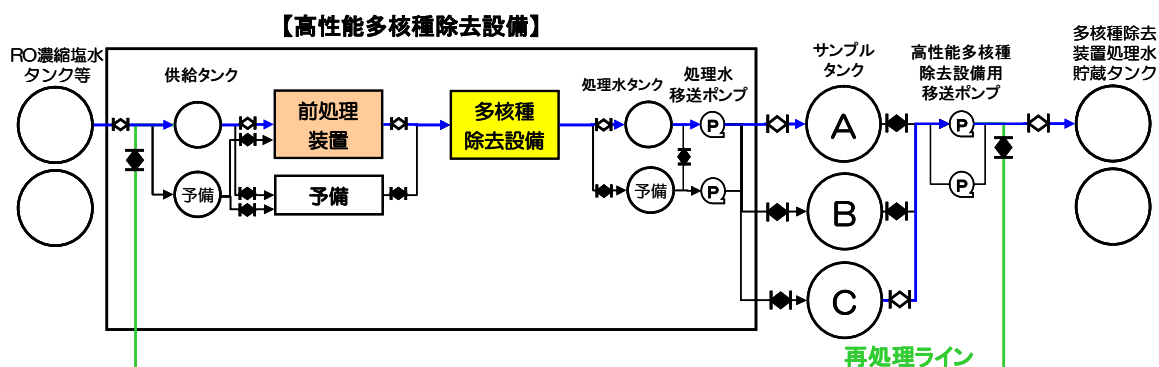


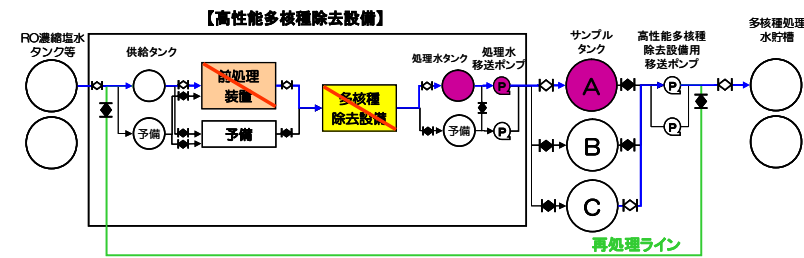
図1 処理済水移送設備、再処理ライン等の概要

### 3. 汚染発生時の対応の流れ

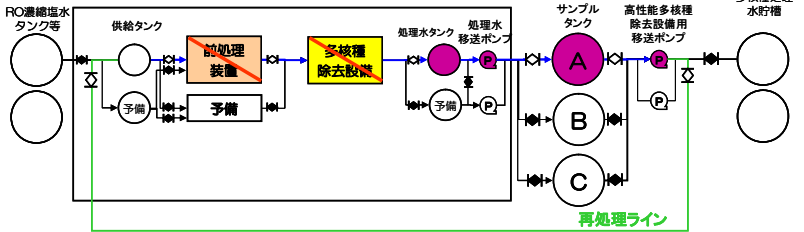
#### 【評価条件】

- サンプルタンクはAが受入れ中、Cが払い出し中
- サンプルタンクAの分析にて汚染を確認。

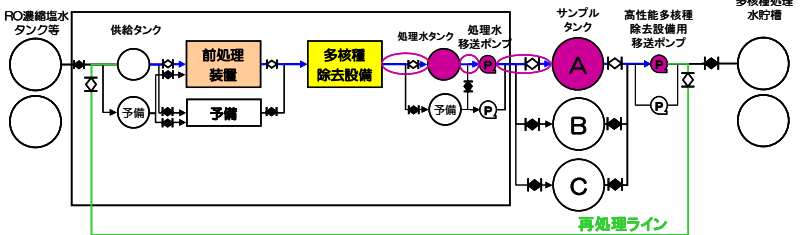
#### 【STEP0：損傷発生】



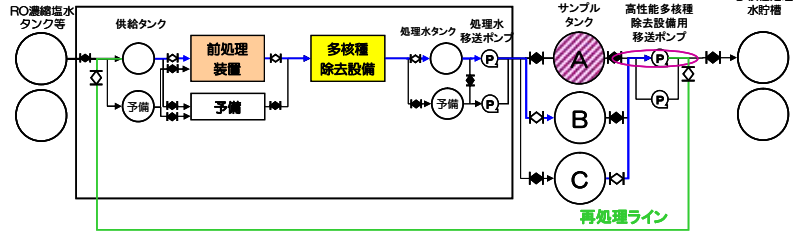
#### 【STEP1：系統復旧，サンプルタンクAからの再処理ラインに切替】



#### 【STEP2：再処理ラインによる系統浄化運転】



#### 【STEP3：サンプルタンク切替，多核種処理水移送ポンプラインの浄化】



#### 【STEP4：連続処理，サンプルタンクA除染】

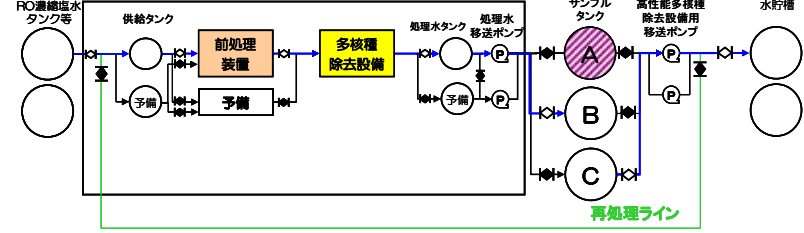


図2 汚染発生時の対応ステップ (1 / 2)

【STEP5：サンプルタンクA復旧】

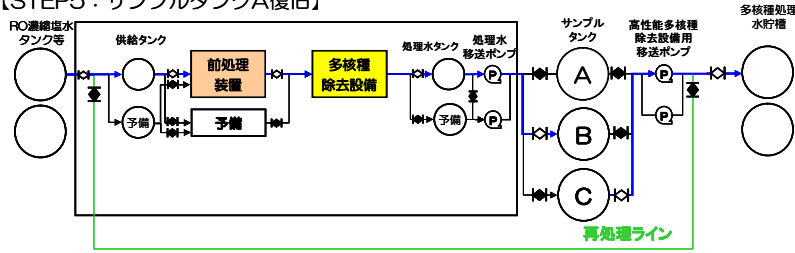


図2 汚染発生時の対応ステップ（2 / 2）

4. その他（βモニタの概要）

- 更なる信頼性向上の観点からβモニタを今後、設置する。
- 運用としては、多核種除去設備からサンプルタンク出口ラインより処理水を抜き出し、モニタリングする。モニタリング後の水は、処理水タンクへ移送する。

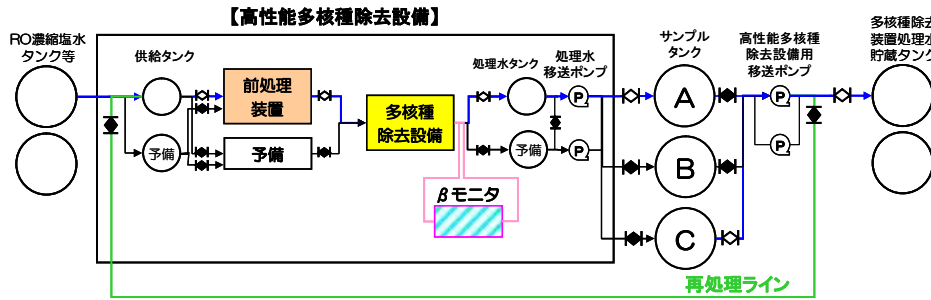


図3 βモニタシステムの概要

以上



## 高性能多核種除去設備に係る確認事項

高性能多核種除去設備に係る主要な確認事項を表－1～13に示す。

表－1 確認事項（供給タンク，処理水タンク）

| 確認事項         | 確認項目     | 確認内容  | 判定基準  |
|--------------|----------|---|---|
| 構造強度<br>・耐震性 | 材料確認     | 実施計画に記載した主な材料について記録を確認する。                             | 実施計画のとおりであること。                                  |
|              | 寸法確認     | 実施計画に記載した主要寸法について記録を確認する。※1                           | 寸法が許容範囲内であること。                                  |
|              | 外観確認     | 各部の外観を確認する。※1   | 有意な欠陥がないこと。                                     |
|              | 据付確認     | 機器が系統構成図とおりに据付られていることを確認する。                           | 実施計画のとおり施工・据付されていること。                           |
|              | 耐圧・漏えい確認 | 確認圧力で保持した後，確認圧力に耐えていることを確認する。<br>耐圧確認終了後，漏えいの有無も確認する。 | 確認圧力に耐え，かつ構造物の変形等がないこと。<br>また，耐圧部から著しい漏えいがないこと。 |

※1：現地では実施可能な範囲とし，必要に応じて記録を確認する。

表-2 確認事項（サンプルタンク）

| 確認事項         | 確認項目     | 確認内容  | 判定基準   |
|--------------|----------|---|--|
| 構造強度<br>・耐震性 | 材料確認     | 実施計画に記載した主な材料について記録を確認する。   | 実施計画のとおりであること。   |
|              | 寸法確認     | 実施計画に記載した主要寸法について記録を確認する。   | 寸法が許容範囲内であること。   |
|              | 外観確認     | 各部の外観を確認する。※1   | 有意な欠陥がないこと。  |
|              | 据付確認     | 機器が系統構成図とおりに据付られており、タンク基礎の不陸について確認する。また、支持力試験にて、タンク基礎の地盤支持力を確認する。※1 | 実施計画のとおり施工・据付されており、タンク基礎の不陸に異常がないこと。また、必要な支持力を有していること。 |
|              | 耐圧・漏えい確認 | 確認圧力で保持した後、確認圧力に耐えていることを記録で確認する。<br>耐圧確認終了後、漏えいの有無も確認する。            | 確認圧力に耐え、かつ構造物の変形等がないこと。<br>また、耐圧部から著しい漏えいがないこと。        |
| 性能           | 監視確認     | 水位計について、免震重要棟集中監視室及びシールド中央制御室にタンク水位が表示できることを確認する。                   | 免震重要棟集中監視室及びシールド中央制御室にタンク水位が表示できること。                   |
|              | 寸法確認     | 基礎外周堰の高さを確認する。  | 必要容量に相当する高さがあること。                                      |
|              | 外観確認     | 基礎外周堰の外観を確認する。  | 有意な欠陥がないこと。  |

※1：現地では実施可能な範囲とし、必要に応じて記録を確認する。

表-3 確認事項（前処理フィルタ 1,2~4, 多核種吸着塔  
（二相ステンレス製, ステンレス製））

| 確認事項         | 確認項目     | 確認内容  | 判定基準  |
|--------------|----------|---|---|
| 構造強度<br>・耐震性 | 材料確認     | 実施計画に記載した主な材料について記録を確認する。                                     | 実施計画のとおりであること。                                    |
|              | 寸法確認     | 実施計画に記載した主要寸法について記録を確認する。                                     | 寸法が許容範囲内であること。                                    |
|              | 外観確認     | 各部の外観を確認する。※1   | 有意な欠陥がないこと。                                       |
|              | 据付確認     | 機器の据付位置, 据付状態について確認する。※1                                      | 実施計画のとおり施工・据付されていること。                             |
|              | 耐圧・漏えい確認 | 確認圧力で保持した後, 確認圧力に耐えていることについて記録を確認する。<br>耐圧確認終了後, 漏えいの有無も確認する。 | 確認圧力に耐え, かつ構造物の変形等がないこと。<br>また, 耐圧部から著しい漏えいがないこと。 |

※1：現地では実施可能な範囲とし, 必要に応じて記録を確認する。

表-4 確認事項（供給ポンプ1，昇圧ポンプ1～4，  
処理水移送ポンプ，高性能多核種除去設備用移送ポンプ）

| 確認事項         | 確認項目       | 確認内容                             | 判定基準  |
|--------------|------------|----------------------------------|---|
| 構造強度<br>・耐震性 | 外観確認       | 各部の外観を確認する。※<br>1                | 有意な欠陥がないこと。   |
|              | 据付確認       | 機器の据付位置，据付状態<br>について確認する。※1      | 実施計画のとおり施工・据付<br>されていること。                           |
|              | 漏えい確認      | 運転圧力で耐圧部分から<br>の漏えいの有無を確認す<br>る。 | 耐圧部から著しい漏えいが<br>ないこと。                               |
| 性能           | 運転性能<br>確認 | ポンプの運転確認を行う。                     | 実施計画に記載した容量を<br>満足すること。<br>また，異音，異臭，異常振動<br>等がないこと。 |

※1：現地では実施可能な範囲とし，必要に応じて記録を確認する。

表－5 確認事項（主配管（鋼管））

| 確認事項         | 確認項目         | 確認内容   | 判定基準  |
|--------------|--------------|--|---|
| 構造強度<br>・耐震性 | 材料確認         | 実施計画に記載した主な材料について記録を確認する。  | 実施計画のとおりであること。                                    |
|              | 寸法確認         | 実施計画に記載した外径, 厚さについて記録を確認する。  | 寸法が許容範囲内であること。                                    |
|              | 外観確認         | 各部の外観を確認する。※<br>1  | 有意な欠陥がないこと。                                       |
|              | 据付確認         | 配管の据付状態について確認する。※1   | 実施計画のとおり施工・据付されていること。                             |
|              | 耐圧・<br>漏えい確認 | 確認圧力で保持した後, 確認圧力に耐えていることについて記録を確認する。<br>耐圧確認終了後, 耐圧部分からの漏えいの有無も確認する。 | 確認圧力に耐え, かつ構造物の変形等がないこと。<br>また, 耐圧部から著しい漏えいがないこと。 |

※1：現地では実施可能な範囲とし、必要に応じて記録を確認する。

表－6 確認事項（主配管（PE管））

| 確認事項         | 確認項目         | 確認内容                 | 判定基準                  |
|--------------|--------------|----------------------|-----------------------|
| 構造強度<br>・耐震性 | 材料確認         | 主な材料について記録を確認する。     | 当該材料規格の規定のとおりであること。   |
|              | 寸法確認         | 主要寸法について記録を確認する。     | 製造者寸法許容範囲内であること。      |
|              | 外観確認         | 各部の外観を確認する。※<br>1    | 有意な欠陥がないこと。           |
|              | 据付確認         | 配管の据付状態について確認する。※1   | 実施計画のとおり施工・据付されていること。 |
|              | 耐圧・<br>漏えい確認 | 最高使用圧力による耐圧漏えい確認を行う。 | 耐圧部から著しい漏えいがないこと。     |

※1：現地では実施可能な範囲とし、必要に応じて記録を確認する。

表－7 確認事項（主配管（耐圧ホース））

| 確認事項         | 確認項目         | 確認内容                      | 判定基準                  |
|--------------|--------------|---------------------------|-----------------------|
| 構造強度<br>・耐震性 | 材料確認         | 実施計画に記載した主な材料について記録を確認する。 | 実施計画のとおりであること。        |
|              | 寸法確認         | 実施計画に記載した外径について記録を確認する。   | 製造メーカー寸法許容範囲内であること。   |
|              | 外観確認         | 各部の外観を確認する。※<br>1         | 有意な欠陥がないこと。           |
|              | 据付確認         | 配管の据付状態について確認する。※1        | 実施計画のとおり施工・据付されていること。 |
|              | 耐圧・<br>漏えい確認 | 最高使用圧力による耐圧漏えい確認を行う。      | 耐圧部から著しい漏えいがないこと。     |

※1：現地では実施可能な範囲とし、必要に応じて記録を確認する。

表－8 確認事項（漏えい検出装置及び警報装置）

| 確認事項 | 確認項目    | 確認内容                  | 判定基準                               |
|------|---------|-----------------------|------------------------------------|
| 構造強度 | 外観確認    | 各部の外観を確認する。           | 有意な欠陥がないこと。                        |
|      | 据付確認    | 装置の据付位置、据付状態について確認する。 | 実施計画のとおり施工・据付されていること。              |
| 機能   | 漏えい警報確認 | 設定通りに警報が作動することを確認する。  | 漏えいを検知し、警報が作動すること。設定通りに、警報が作動すること。 |

表－9 確認事項（エリア放射線モニタ）

| 確認事項 | 確認項目 | 確認内容   | 判定基準  |                                  |
|------|------|--------|---|----------------------------------|
| 監視   | 構造確認 | 外観確認   | 各部の外観を確認する。                                       | 有意な欠陥がないこと。                      |
|      |      | 据付確認   | 機器の据付位置、据付状態について確認する。                             | 実施計画の通りに施工・据付されていること。            |
|      | 機能確認 | 警報確認   | 設定値どおり警報及び表示灯が作動することを確認する。                        | 許容範囲以内で警報及び表示灯が作動すること。           |
|      | 性能確認 | 線源校正確認 | 標準線源を用いて線量当量率を測定し、各検出器の校正が正しいことを確認する。             | 基準線量当量率に対する正味線量当量率が、許容範囲以内であること。 |
|      |      | 校正確認   | モニタ内のテスト信号発生部により、各校正点の基準入力を与え、その時の指示値が正しいことを確認する。 | 各指示値が許容範囲以内に入っていること。             |

表－１０ 確認事項（基礎）

| 確認事項 | 確認項目 | 確認内容                   | 判定基準  |
|------|------|------------------------|---|
| 構造強度 | 材料確認 | 構造体コンクリートの圧縮強度を確認する。   | 構造体コンクリート強度が、実施計画に記載されている設計基準強度に対して、JASS 5N の基準を満足すること。       |
|      |      | 鉄筋の材質，強度，化学成分を確認する。    | JIS G 3112 に適合すること。   |
|      | 寸法確認 | 構造体コンクリート部材の断面寸法を確認する。 | 構造体コンクリート部材の断面寸法が，実施計画に記載されている寸法に対して，JASS 5N の基準を満足すること。      |
|      | 据付確認 | 鉄筋の径，間隔を確認する。          | 鉄筋の径が実施計画に記載されている通りであること。鉄筋の間隔が実施計画に記載されているピッチにほぼ均等に分布していること。 |

表－１１ 確認事項（地盤）

| 確認事項 | 確認項目 | 確認内容             | 判定基準                                    |
|------|------|------------------|---|
| 構造強度 | 寸法確認 | 地盤改良範囲（深さ）を確認する。 | 地盤改良範囲（深さ）が，実施計画に記されている支持層に達していること。     |
|      | 強度確認 | 地盤改良強度を確認する。     | 地盤改良土の一軸圧縮強さが，実施計画に記されている許容圧縮応力度を上回ること。 |



表－１２ 確認事項（堰その他の設備）

| 確認事項  | 確認項目 | 確認内容                       | 判定基準                  |
|-------|------|----------------------------|-----------------------|
| 漏えい防止 | 材料確認 | 実施計画に記載されている主な材料について確認する。  | 実施計画のとおりであること。        |
|       | 寸法確認 | 実施計画に記載されている主要寸法を確認する。     | 寸法が許容範囲内であること。        |
|       | 外観確認 | 各部の外観を確認する。                | 有意な欠陥がないこと。           |
|       | 据付確認 | 堰その他の設備の据付位置，据付状態について確認する。 | 実施計画のとおり施工・据付されていること。 |

表－１３ 確認事項（高性能多核種除去設備）

| 確認事項 | 確認項目   | 確認内容                       | 判定基準   |
|------|--------|----------------------------|--|
| 性能   | 運転性能確認 | 実施計画に記載の容量が通水可能であることを確認する。 | 実施計画に記載した容量を通水することが可能であり、設備からの異音，異臭，振動等の異常がないこと。 |

高性能多核種除去設備の溶接部に係る主要な確認事項を表-14～16に示す。

表-14 確認事項（供給タンク、主配管、多核種吸着塔（ステンレス製）の溶接検査）

| 確認事項 | 確認項目   | 対象設備   | 確認内容  | 判定基準   |
|------|--------|--|---|--|
| 溶接検査 | 材料検査   | ①供給タンク<br>②供給タンク～吸着塔までの外径61mm以上の主配管<br>③多核種吸着塔（ステンレス製） | 使用する材料が、溶接規格等に適合するものであり、溶接施工法の母材の区分に適合するものとする。  | 使用する材料が、溶接規格等に適合するものであり、溶接施工法の母材の区分に適合するものであること。 |
|      | 開先検査   | ①供給タンク<br>②供給タンク～吸着塔までの外径61mm以上の主配管<br>③多核種吸着塔（ステンレス製） | 開先形状等が溶接規格等に適合するものであることを確認する。   | 開先形状等が溶接規格等に適合するものであること                          |
|      | 溶接作業検査 | ①供給タンク<br>②供給タンク～吸着塔までの外径61mm以上の主配管<br>③多核種吸着塔（ステンレス製） | あらかじめ確認された溶接施工法又は実績のある溶接施工法又は管理されたプロセスを有する溶接施工法であることを確認する。あらかじめ確認された溶接士により溶接が行われていることを確認する。 | あらかじめ確認された溶接施工法および溶接士により溶接施工をしていること              |

|      |                  |   |   |  |
|------|------------------|---|---|--|
| 溶接検査 | 非破壊試験            | ①供給タンク<br>②供給タンク～吸着塔までの外径 61mm 以上の主配管<br>③多核種吸着塔 (ステンレス製) | 溶接部 (最終層) について非破壊検査 (浸透探傷検査) を行い、その試験方法及び結果が溶接規格等に適合するものであることを確認する。 | 溶接部 (最終層) について非破壊検査 (浸透探傷検査) を行い、その試験方法及び結果が溶接規格等に適合するものであること。 |
|      | 機械試験             | ③多核種吸着塔 (ステンレス製)  | 溶接部 (突合せ溶接部) を代表する試験片で機械試験を行い、その試験方法及び結果が溶接規格等に適合するものであることを確認する。    | 試験方法および結果が溶接規格等に適合するものであること。                                   |
|      | 耐圧・漏えい確認<br>外観確認 | ①供給タンク<br>②供給タンク～吸着塔までの外径 61mm 以上の主配管<br>③多核種吸着塔 (ステンレス製) | 検査圧力で保持した後、検査圧力に耐えていること及び耐圧部分から漏えいがないことを確認する。※1                     | 検査圧力で保持した後、検査圧力に耐えていること及び耐圧部分から漏えいがないこと及び外観上、傷・へこみ・変形等の異常がないこと |

※1 : 現地では実施可能な範囲とし、必要に応じて記録を確認する。

表-15 確認事項（供給タンクの汚染水入口ノズルと天板の溶接部）

| 確認事項 | 確認項目   | 対象設備   | 確認内容  | 判定基準   |
|------|--------|--------|---|--|
| 溶接検査 | 材料検査   | ①供給タンク | 使用する材料が、溶接施工法の母材の区分に適合することを記録で確認する。   | 使用する材料が、溶接規格等に適合するものであり、溶接施工法の母材の区分に適合するものであること            |
|      | 開先検査   | ①供給タンク | 開先形状等が溶接規格等に適合するものであることを確認する。   | 開先形状等が溶接規格等に適合するものであること                                    |
|      | 溶接作業検査 | ①供給タンク | 実績のある溶接施工法又は管理されたプロセスを有する溶接施工法であることを確認する。あらかじめ確認された溶接士により溶接が行われていることを記録で確認する。 | あらかじめ確認された溶接施工法および溶接士により溶接施工をしていること。                       |
|      | 非破壊試験  | ①供給タンク | 溶接部（最終層）について非破壊検査（浸透探傷検査）を行い、その試験方法及び結果が溶接規格等に適合するものであることを記録で確認する。            | 溶接部（最終層）について非破壊検査（浸透探傷検査）を行い、その試験方法及び結果が溶接規格等に適合するものであること。 |

|      |                      |        |  |  |
|------|----------------------|--------|--|--|
| 溶接検査 | 耐圧・<br>漏えい検査<br>外観検査 | ①供給タンク | 検査圧力で保持した後、検査圧力に耐えていること及び耐圧部分から漏えいがないことを記録で確認する。 | 検査圧力で保持した後、検査圧力に耐えていること及び耐圧部分から漏えいがないこと及び外観上、傷・へこみ・変形等の異常がないこと |
|------|----------------------|--------|--|--|

表-16 確認事項 (海外製品溶接検査)

| 確認事項 | 確認項目   | 実施計画記載事項※1  | 確認内容   | 判定基準   |
|------|--------|---|--|--|
| 溶接検査 | 材料検査   | ①多核種吸着塔 (二相ステンレス製)<br>②吸着塔ユニット配管<br>③前処理フィルタ<br>④前処理フィルタユニット配管<br>⑤昇圧ポンプユニット配管<br>⑥配管ユニット配管 | 溶接に使用する材料が、ASME Sec.VIII等に適合するものであり、溶接施工法の母材の区分に適合することを記録で確認する。            | 溶接に使用する材料が、ASME Sec.VIII等に適合するものであり、溶接施工法の母材の区分に適合すること |
|      | 開先検査   | ①多核種吸着塔 (二相ステンレス製)<br>②吸着塔ユニット配管<br>③前処理フィルタ<br>④前処理フィルタユニット配管<br>⑤昇圧ポンプユニット配管<br>⑥配管ユニット配管 | 開先形状等がASME Sec.VIII等に適合するものであることを記録で確認する。                                  | 開先形状等がASME Sec.VIII等に適合すること                            |
|      | 溶接作業検査 | ①多核種吸着塔 (二相ステンレス製)<br>②吸着塔ユニット配管<br>③前処理フィルタ<br>④前処理フィルタユニット配管<br>⑤昇圧ポンプユニット配管<br>⑥配管ユニット配管 | ASME Sec.IX等に定められた溶接施工法により溶接されていること及び溶接士の資格を有しているものにより溶接が行われていることを記録で確認する。 | ASME Sec.IX等で定められた溶接施工法および溶接士により溶接施工をしていること            |

|  |                  |  |  |  |
|--|------------------|--|--|--|
|  | 非破壊検査            | ②吸着塔ユニット配管<br>④前処理フィルタユニット配管<br>⑤昇圧ポンプユニット配管<br>⑥配管ユニット配管                                  | 溶接部について非破壊検査(目視検査)を行い、その結果がASME B31.1に適合するものであることを記録で確認する。 | 溶接部について非破壊検査(目視検査)を行い、その結果がASME B31.1に適合するものであること。 |
|  | 耐圧・漏えい検査<br>外観検査 | ①多核種吸着塔(二相ステンレス製)<br>②吸着塔ユニット配管<br>③前処理フィルタ<br>④前処理フィルタユニット配管<br>⑤昇圧ポンプユニット配管<br>⑥配管ユニット配管 | 検査圧力で保持した後、検査圧力に耐えていること及び耐圧部分から漏えいがないことを確認する。              | 検査圧力で保持した後、検査圧力に耐えていること及び耐圧部分から漏えいがないこと            |
|  | 外観検査             | ①多核種吸着塔(二相ステンレス製)<br>②吸着塔ユニット配管<br>③前処理フィルタ<br>④前処理フィルタユニット配管<br>⑤昇圧ポンプユニット配管<br>⑥配管ユニット配管 | 各部の外観を確認する。※2  | 外観上、傷・へこみ・変形等の異常がないこと                              |

※1：「表-16 確認事項(海外製品溶接検査)」の確認範囲は、「東京電力株式会社福島第一原子力発電所原子炉施設の保安及び特定核燃料物質の防護に関する規則」の第26条第4号に規定する範囲とする。なお、適用する規格で使用が認められている材料の溶接部に関わる確認は、適用する規格の条件に適合していることについて行う。

※2：現地では実施可能な範囲とし、必要に応じて記録を確認する。