

系統概略図

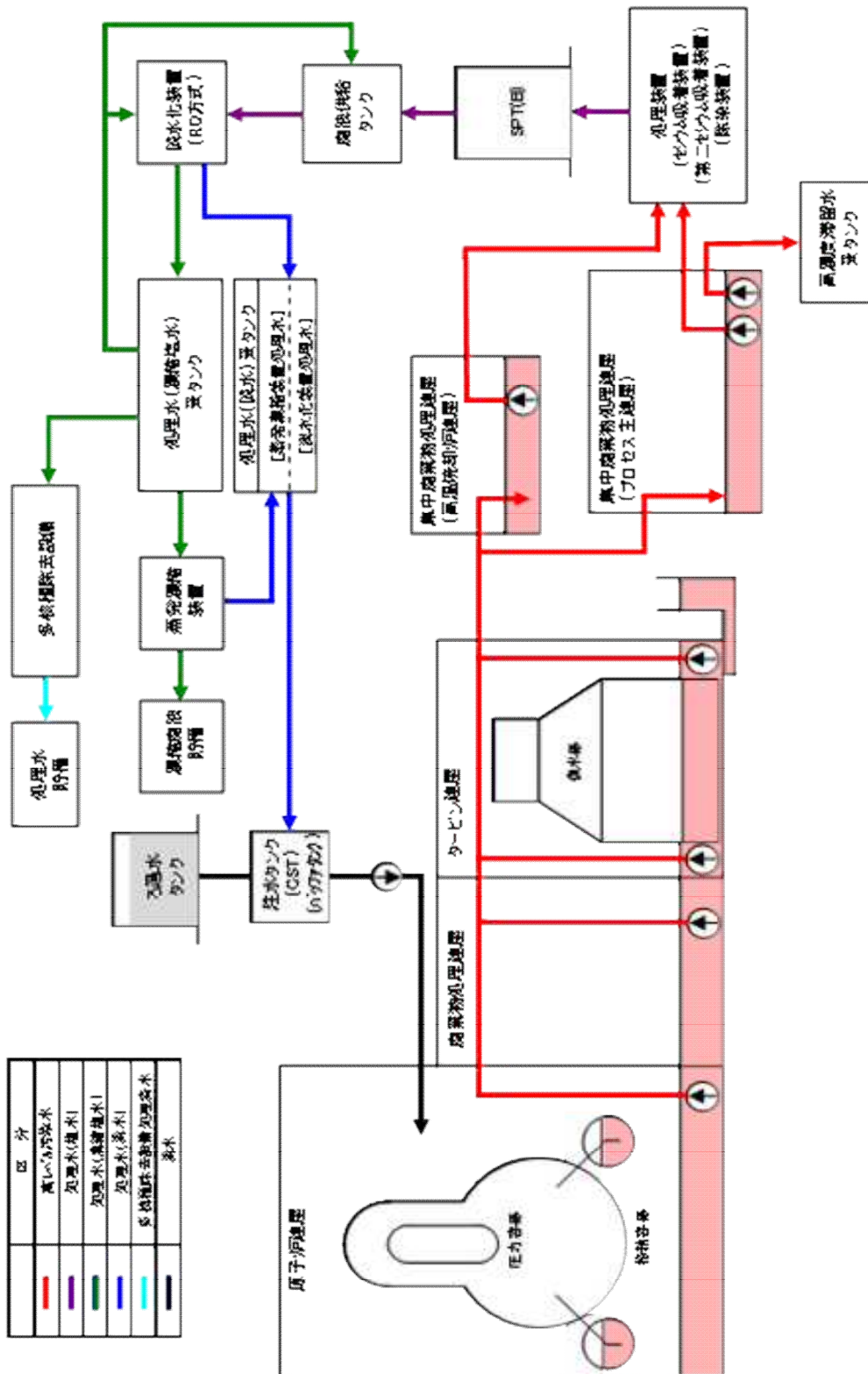


図1 滞留水移送概念図

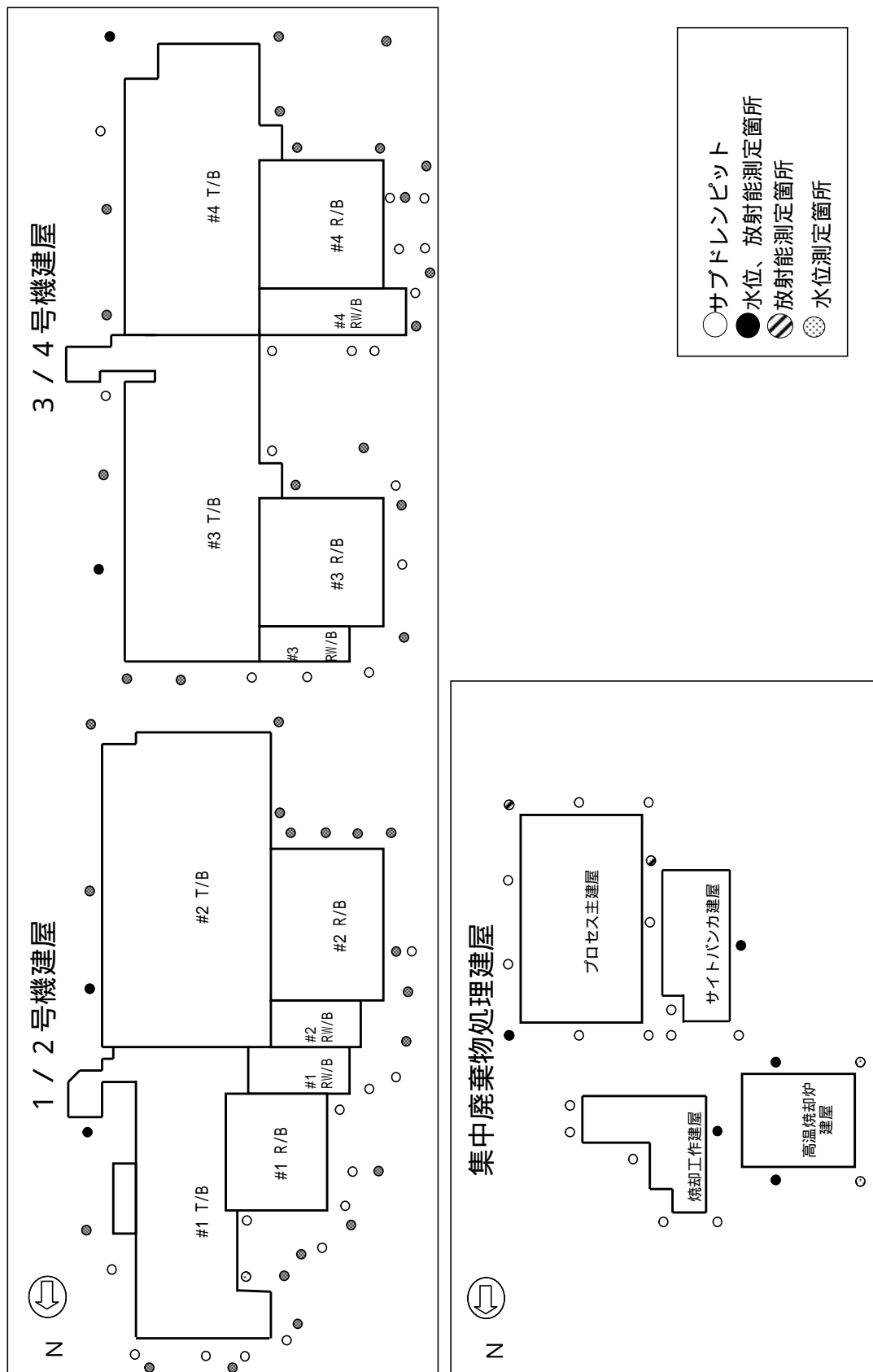


図2 サブドレンピット概略配置図

- : 制御用水位計設置位置
- : 監視用水位計設置位置
- ⋯ : 個別水位管理箇所

局所的な水の滞留が確認された場合は、個別の水位管理を実施  
 (「 .3.1.7」参照)

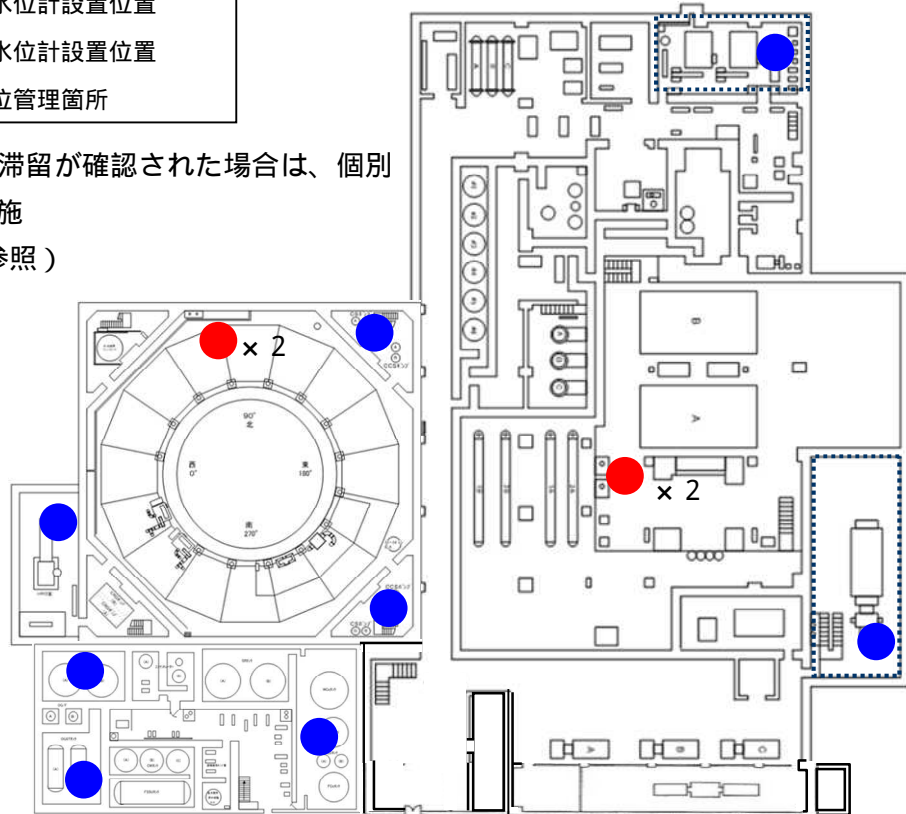


図3 1号機水位計設置位置図

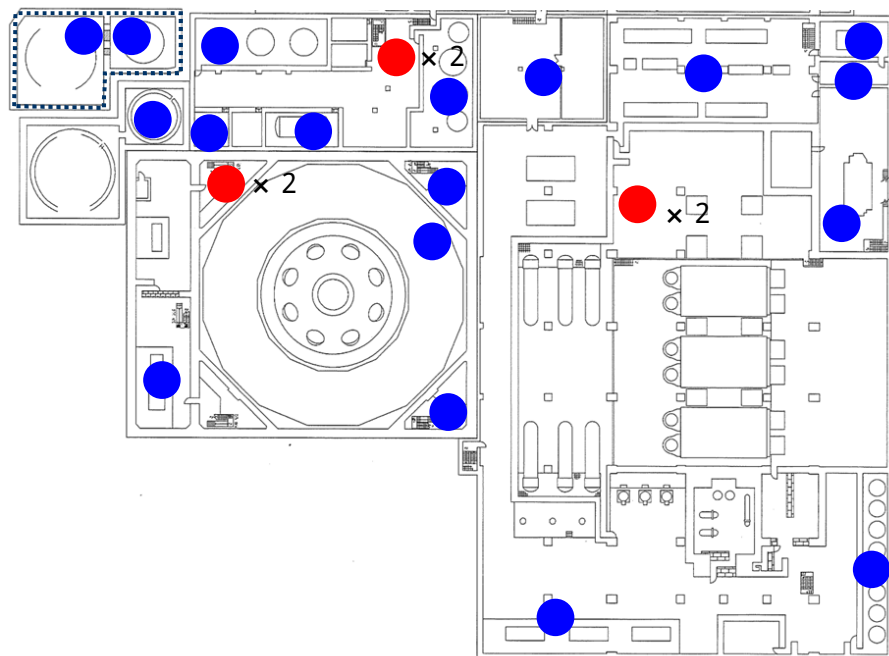
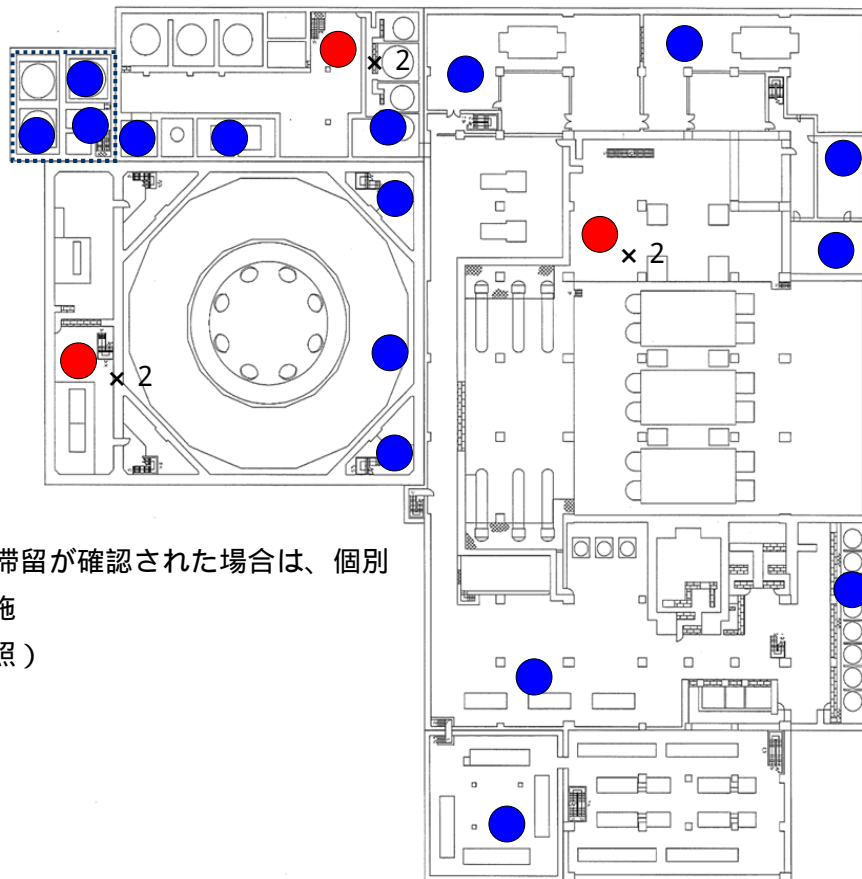


図4 2号機水位計設置位置図

- : 制御用水位計設置位置
- : 監視用水位計設置位置
- : 個別水位管理箇所



局所的な水の滞留が確認された場合は、個別の水位管理を実施  
 (「3.1.7」参照)

図5 3号機水位計設置位置図

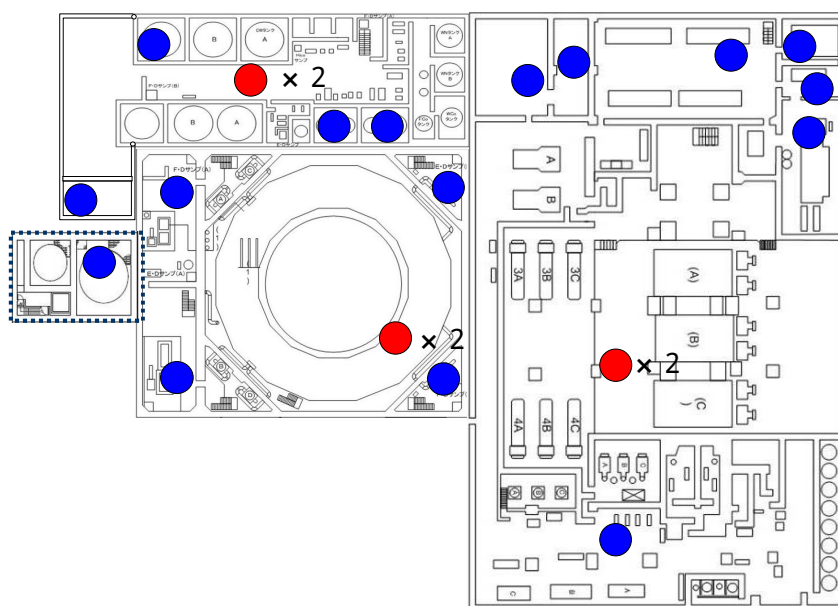


図6 4号機水位計設置位置図