

保安規定第 66 条

- 表 66-5 「最終ヒートシンクへ熱を輸送するための設備」  
「原子炉格納容器の過圧破損を防止するための設備」  
「水素爆発による原子炉格納容器の破損を防止するための設備」  
66-5-2 「耐圧強化ベント系」

運転上の制限等について

1. 保安規定記載内容の説明

2. 添付資料

添付-1 運転上の制限を設定する SA 設備の選定

- (1) 設置変更許可申請書 添付十追補 1 (系統図)

添付-2 同等な性能を有することの説明

- (1) 技術的能力まとめ資料 (基準要求に関する説明)

添付-3 運転上の制限に関する所要数, 必要容量

- (1) 設置変更許可申請書 添付八 (所要数, 必要容量)  
(2) 設置変更許可申請書 添付八 (設備仕様)  
(3) 工事計画認可申請書 説明書 (容量設定根拠)

添付-4 参考資料

- (1) 格納容器圧力逃がし装置及び耐圧強化ベント系に関する運転上の制限等の整理について

66-5-2 耐圧強化ベント系 ①

(1) 運転上の制限

項目 ②	運転上の制限 ③
耐圧強化ベント系	耐圧強化ベント系が動作可能であること※1※2

適用される原子炉の状態④	設備 ⑤	所要数 ⑥
運転 起 高温停止	遠隔空気駆動弁操作ポンペ※3	4本
	可搬型窒素供給装置	※4
	フィルタ装置水素濃度	※5
	耐圧強化ベント系放射線モニタ	※5
	可搬型代替交流電源設備	※6
	可搬型直流電源設備	※7
	常設代替交流電源設備	※8
	常設代替直流電源設備	※9
	代替所内電気設備	※10

- ※1：必要な弁（遠隔手動弁操作設備含む）及び配管を含む。
- ※2：耐圧強化ベント系が動作不能の場合でも、格納容器圧力逃がし装置が動作可能であれば運転上の制限を満足していることとみなす。
- ※3：「66-5-1 格納容器圧力逃がし装置」の遠隔空気駆動弁操作ポンペを兼ねる。
- ※4：「66-5-3 可搬型窒素供給装置」において運転上の制限等を定める。
- ※5：「66-13-1 主要パラメータ及び代替パラメータ」において運転上の制限等を定める。
- ※6：「66-12-2 可搬型代替交流電源設備」において運転上の制限等を定める。
- ※7：「66-12-5 可搬型直流電源設備」において運転上の制限等を定める。
- ※8：「66-12-1 常設代替交流電源設備」において運転上の制限等を定める。
- ※9：「66-12-4 所内蓄電式直流電源設備及び常設代替直流電源設備」において運転上の制限等を定める。
- ※10：「66-12-6 代替所内電気設備」において運転上の制限等を定める。

- ① 設置許可基準規則（技術的能力審査基準）第四十八条（1.5）  
設置許可基準規則（技術的能力審査基準）第五十二条（1.9）が該当する。
- ② 運転上の制限の対象となる系統・機器（添付-1）
- ③ 以下の条文要求が運転段階でも維持できるよう、常設重大事故等対処設備である耐圧強化ベント系が動作可能であることを運転上の制限とする。（保安規定変更に係る基本方針4.3（1））
  - ・ 設置許可基準規則（技術的能力審査基準）第四十八条（1.5）  
「最終ヒートシンクへ熱を輸送するための設備（手順等）」として、設計基準事故対処設備が有する最終ヒートシンクへ熱を輸送する機能が喪失した場合において炉心の著しい損傷及び原子炉格納容器の破損を防止するため、最終ヒートシンクへ熱を輸送するために必要な設備を設ける（手順等を定める）こと。
  - ・ 設置許可基準規則（技術的能力審査基準）第五十二条（1.9）  
「水素爆発による原子炉格納容器の破損を防止するための設備（手順等）」として、炉心の著しい損傷が発生した場合に、水素爆発による原子炉格納容器の破損を防止するために必要な設備を設ける（手順等を定める）こと。
- ④ 耐圧強化ベント系に対して、格納容器圧力逃がし装置は同等な性能を有するとともに、上記基準要求も満足可能であることから、耐圧強化ベント系が動作不能の場合でも、格納容器圧力逃がし装置が動作可能であれば運転上の制限を満足していることとみなす。（添付-2）
- ⑤ ②に含まれる設備
- ⑥ 遠隔空気駆動弁操作ポンペは、耐圧強化ベント系の排出経路に設置された隔離弁のうち空気動作弁に供給するため、4本を所要数とするがフィルタ装置入口弁及び耐圧強化ベント弁については操作ポンペからの供給がない状態においても格納容器圧力逃がし装置は系統構成が可能であり、動作可能である。なお、一次隔離弁（ドライウエル側）及び二次隔離弁（サブレシジョン・チェンバ側）の操作ポンペについては、格納容器圧力逃がし装置の遠隔空気駆動弁用操作ポンペと所要数を兼ねる。（添付-3）

(2) 確認事項

項目 ⑦	頻度	担当
1. 必要な電動駆動弁、空気駆動弁及び遠隔手動弁操作設備を用いた弁が動作可能であることを確認する。また、動作確認後、動作確認に際して作動した弁の開閉状態を確認する。	定検停止時	当直長
2. 原子炉の状態が運転、起動及び高温停止において、耐圧強化ベント系が使用可能であることを確認する。	1ヶ月に1回	当直長
3. 原子炉の状態が運転、起動及び高温停止において、遠隔空気駆動弁操作ボンベが使用可能であることを確認する。	3ヶ月に1回	当直長

⑦ 適用される原子炉の状態における確認事項を記載する。(保安規定変更に係る基本方針4. 2)

a. 性能確認 (機能・性能が満足していることを確認する。) 項目1が該当。

耐圧強化ベント系の排出経路に設置された隔離弁は、原子炉運転中は格納容器バウンダリを維持することが要求されるため、定検停止時に開閉試験を実施する。

項目1については、中央性制御室からの遠隔操作で必要な弁を開弁できることを確認する。空気駆動弁については、**遠隔空気駆動弁操作ボンベ内の窒素消費による重大事故等時使用可能窒素量の減少を考慮し、計装用圧縮空気系等**を使用して現場操作で開弁できることを確認する。

また、遠隔手動弁操作設備により開弁できることを確認する。

b. 動作確認 (運転上の制限を満足していることを定期的に確認する。)

項目2, 3が該当。

原子炉運転中は隔離弁の動作確認はできないため、状態確認等により使用可能であることを確認する。

項目3については、「保安規定変更に係る基本方針」の可搬型重大事故等対処設備のサペラランス頻度の考え方に基つき3ヶ月に1回、動作可能であることを確認する。

(3) 要求される措置

条件⑧	要求される措置⑨	完了時間
A. 耐圧強化ベント系が動作不能の場合※11	A 1. 当直長は、残留熱除去系2系列を起動し、動作可能であることを確認する※12とともに、その他の設備※13が動作可能であることを確認する。 及び A 2. 当直長は、可燃性ガス濃度制御系1系列を起動し、動作可能であることを確認するとともに、その他の設備※14が動作可能であることを確認する。 及び A 3. 当直長は、代替措置※15を検討し、原子炉主任技術者の確認を得て実施する措置を開始する。 及び A 4. 当直長は、当該系統を動作可能な状態に復旧する。	速やかに    3日間   10日間
B. 条件Aで要求される措置を完了時間内に達成できない場合	B 1. 当直長は、高温停止にする。 及び B 2. 当直長は、冷温停止にする。	24時間 36時間

※11：耐圧強化ベント系が動作不能の場合でも、格納容器圧力逃がし装置が動作可能であれば運転上の制限を満足しているのみならず。

※12：運転中のポンプについては、運転状態により確認する。

※13：残りの残留熱除去系1系列、非常用ディーゼル発電機3台、原子炉補機冷却水系3系列及び原子炉補機冷却海水系3系列をいい、至近の記録等により動作可能であることを確認する。

※14：残りの可燃性ガス濃度制御系1系列をいい、至近の記録等により動作可能であることを確認する。

※15：代替品の補充等をいう。

⑧ 運転上の制限を満足していない場合の条件を記載する。  
耐圧強化ベント系は1N要求設備であるため、動作可能な系統数が1N未満となった場合を条件として設定する。

⑨ 要求される措置について記載する。(保安規定変更に係る基本方針4.3(2)、(3))

A 1. 重大事故等対処設備が動作不能となった場合は、対応する設計基準事故対処設備が動作可能であることを“速やかに”確認する。対象となる設備は「設置変更許可申請書(添付書類十)」技術的能力で整理した“機能喪失を想定する設計基準事故対処設備”であり、炉心損傷防止及び格納容器破損防止の観点から最も有効と思われる残留熱除去系(低圧注水モード、格納容器スプレイモード、サブプレッションプール冷却モード)(非常用ディーゼル発電機、原子炉補機冷却水系及び原子炉補機冷却海水系含む)が該当する。なお、原子炉水位の回復には残留熱除去系が2系列以上必要となることから、起動する残留熱除去系については2系列とする。

A 2. 当該設備に期待する機能である「水素爆発による原子炉格納容器の破損を防止する」の観点で最も実効的な設計基準事故対処設備を確認対象として選定することとし、具体的には可燃性ガス濃度制御系が動作可能であることを“速やかに”確認する。

A 3. 動作不能となった当該設備の機能を補完する代替措置(ポンプの補充等)を検討し、原子炉主任技術者の確認を得て実施する。完了時間は設計基準事故対処設備が動作可能であることを確認した場合のAOT上限(1N未満)である「3日間」とする。

A 4. 当該系統を動作可能な状態に復旧する。完了時間は代替措置を実施した場合のAOT上限である「10日間」とする。

B 1., B 2. 既保安規定と同様の設定とする。



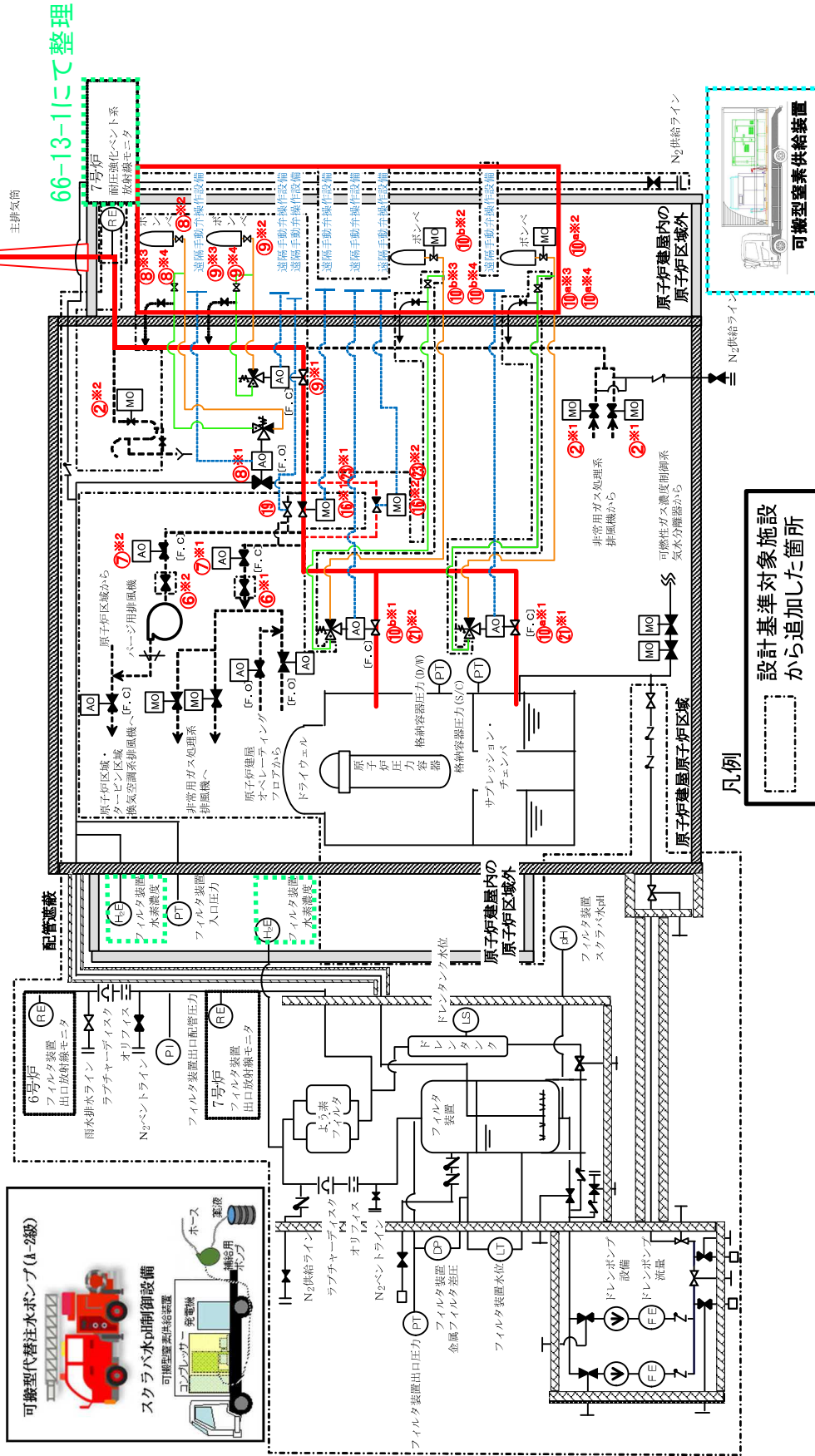


操作手順	弁名称
⑥※1	非常用ガス処理系フィルタ装置出口隔離弁
⑥※2	非常用ガス処理系出口シール隔離弁
⑥※3	非常用ガス処理系第一隔離弁
⑥※4	換気空調系第一隔離弁
⑥※5	非常用ガス処理系第二隔離弁
⑥※6	換気空調系第二隔離弁
⑦	フィルタ装置入口弁操作用空気ポンベ出口弁
⑧	フィルタ装置入口弁
⑨	耐圧強化ベント弁操作用空気ポンベ出口弁
⑩	耐圧強化ベント弁
⑪※1	一次隔離弁(サブレジジョン・チェンバ側)操作用空気供給弁
⑪※2⑰※1	一次隔離弁(サブレジジョン・チェンバ側)
⑪※1	一次隔離弁(ドライウエル側)操作用空気供給弁
⑪※2⑰※2	一次隔離弁(ドライウエル側)
⑰※1⑰※3	二次隔離弁
⑰※2⑰※4	二次隔離弁バイパス弁
⑳	水素バイパスライン止め弁

第 1.5.23 図 耐圧強化ベント系による原子炉格納容器内の減圧及び除熱 概要図 (2/2)

遠隔空気駆動弁操作ポンプにより電磁弁排気ポートへ駆動空気を供給しAO弁を操作した場合の系統状態を示す。

66-5-2の範囲  
赤線、赤枠にて示す



第 1.5.29 図 耐圧強化ベント系による原子炉格納容器内の減圧及び除熱 (現場操作)

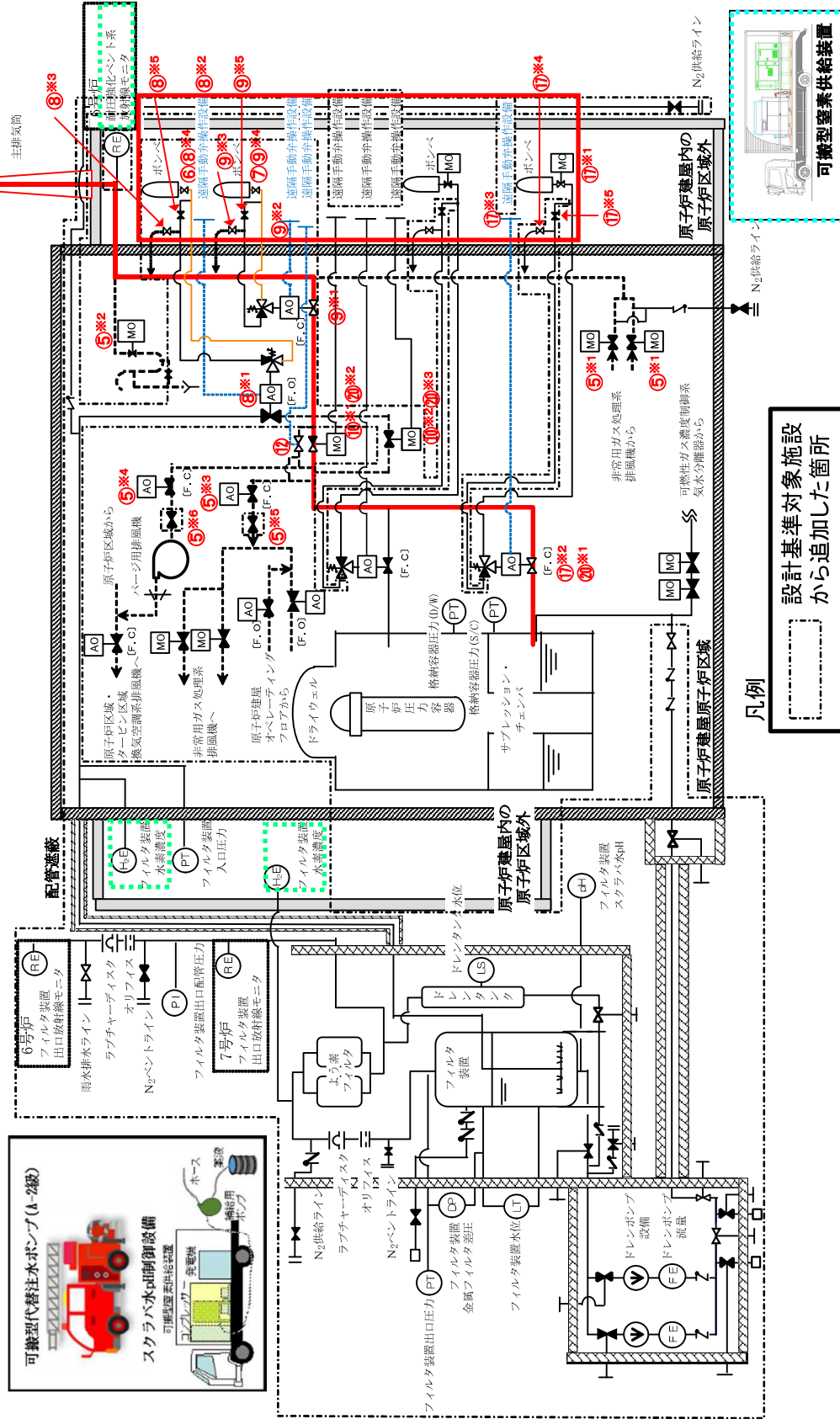
操作手順	弁名称
②※1	非常用ガス処理系フィルタ装置出口隔離弁
②※2	非常用ガス処理系出口Uシール隔離弁
⑥※1	非常用ガス処理系第二隔離弁
⑥※2	換気空調系第二隔離弁
⑦※1	非常用ガス処理系第一隔離弁
⑦※2	換気空調系第一隔離弁
⑧※1	フィルタ装置入口弁
⑧※2	フィルタ装置入口弁操作用空気ポンベ出口弁
⑧※3	フィルタ装置入口弁逆操作用空気排気側止め弁
⑧※4	フィルタ装置入口弁操作用空気排気側止め弁
⑨※1	耐圧強化ベント弁
⑨※2	耐圧強化ベント弁操作用空気ポンベ出口弁
⑨※3	耐圧強化ベント弁逆操作用空気排気側止め弁
⑨※4	耐圧強化ベント弁操作用空気排気側止め弁
⑩※1⑫※1	一次隔離弁(サブレッジョン・チェンバ側)
⑩※2	一次隔離弁(サブレッジョン・チェンバ側)操作用空気供給弁
⑩※3	一次隔離弁(サブレッジョン・チェンバ側)逆操作用空気排気側止め弁
⑩※4	一次隔離弁(サブレッジョン・チェンバ側)操作用空気排気側止め弁
⑩※1⑫※2	一次隔離弁(ドライウエル側)
⑩※2	一次隔離弁(ドライウエル側)操作用空気供給弁
⑩※3	一次隔離弁(ドライウエル側)逆操作用空気排気側止め弁
⑩※4	一次隔離弁(ドライウエル側)操作用空気排気側止め弁
⑬※1⑮※1	二次隔離弁
⑬※2⑮※2	二次隔離弁バイパス弁
⑰	水素バイパスライン止め弁

第 1.5.29 図 耐圧強化ベント系による原子炉格納容器内の減圧及び除熱(現場操作) 概要図(2/2)

遠隔空気駆動弁操作ポンペにより駆動空気を確保し、中央制御室からAO弁を操作した場合の系統状態を示す。

66-5-2の範囲  
赤線、赤枠にて示す

66-13-1にて整理



66-5-3にて整理

第 1.9.6 図 耐圧強化ベント系 (W/W) による原子炉格納容器内の水素ガス及び酸素ガスの排出 概要図 (1/2)



操作手順	弁名称
⑤※1	非常用ガス処理系フィルタ装置出口隔離弁(A)(B)
⑤※2	非常用ガス処理系出口リターンバルブ隔離弁
⑤※3	非常用ガス処理系第一隔離弁
⑤※4	換気空調系第一隔離弁
⑤※5	非常用ガス処理系第二隔離弁
⑤※6	換気空調系第二隔離弁
⑥※4	フィルタ装置入口弁操作用空気ポンプ出口弁
⑦⑧※4	耐圧強化ベント弁操作用空気ポンプ出口弁
⑧※1	フィルタ装置入口弁
⑧※2	フィルタ装置入口弁遠隔手動弁操作設備
⑧※3	フィルタ装置入口弁逆操作用空気排気制止め弁
⑧※5	フィルタ装置入口弁操作用空気排気制止め弁
⑨※1	耐圧強化ベント弁
⑨※2	耐圧強化ベント弁遠隔手動弁操作設備
⑨※3	耐圧強化ベント弁逆操作用空気排気制止め弁
⑨※5	耐圧強化ベント弁操作用空気排気制止め弁
⑩※1⑩※2	二次隔離弁
⑩※2⑩※3	二次隔離弁バイパス弁
⑫	水素バイパスライン止め弁
⑬※1	一次隔離弁(サブレッション・チェンバ側)操作用空気供給弁
⑬※2⑬※1	一次隔離弁(サブレッション・チェンバ側)
⑬※3	一次隔離弁(サブレッション・チェンバ側)遠隔手動弁操作設備
⑬※4	一次隔離弁(サブレッション・チェンバ側)逆操作用空気排気制止め弁
⑬※5	一次隔離弁(サブレッション・チェンバ側)操作用空気排気制止め弁

第 1.9.6 図 耐圧強化ベント系 (W/W) による原子炉格納容器内の水素ガス及び酸素ガスの排出 概要図 (2/2)

審査基準, 基準規則と対処設備との対応表 (1/4)

技術的能力審査基準 (1.5)	番号	設置許可基準規則 (48条)	技術基準規則 (63条)	番号
<p>【本文】                      発電用原子炉設置者において、設計基準事故対処設備が有する最終ヒートシンクへ熱を輸送する機能が喪失した場合において炉心の著しい損傷及び原子炉格納容器の破損（炉心の著しい損傷が発生する前に生ずるものに限る。）を防止するため、最終ヒートシンクへ熱を輸送するために必要な手順等が適切に整備されているか、又は整備される方針が適切に示されていること。</p>	①	<p>【本文】                      発電用原子炉施設には、設計基準事故対処設備が有する最終ヒートシンクへ熱を輸送する機能が喪失した場合において炉心の著しい損傷及び原子炉格納容器の破損（炉心の著しい損傷が発生する前に生ずるものに限る。）を防止するため、最終ヒートシンクへ熱を輸送するために必要な設備を設けなければならない。</p>	<p>【本文】                      発電用原子炉施設には、設計基準事故対処設備が有する最終ヒートシンクへ熱を輸送する機能が喪失した場合において炉心の著しい損傷及び原子炉格納容器の破損（炉心の著しい損傷が発生する前に生ずるものに限る。）を防止するため、最終ヒートシンクへ熱を輸送するために必要な設備を施設しなければならない。</p>	③
<p>【解釈】                      1 「最終ヒートシンクへ熱を輸送するために必要な手順等」とは、以下に掲げる措置又はこれと同等以上の効果を有する措置を行うための手順等をいう。</p>	—	<p>【解釈】                      1 第48条に規定する「最終ヒートシンクへ熱を輸送するために必要な設備」とは、以下に掲げる措置又はこれらと同等以上の効果を有する措置を行うための設備をいう。</p>	<p>【解釈】                      1 第63条に規定する「最終ヒートシンクへ熱を輸送するために必要な設備」とは、以下に掲げる措置又はこれらと同等以上の効果を有する措置を行うための設備をいう。</p>	—
<p>(1) 炉心損傷防止                      a) 取水機能の喪失により最終ヒートシンクが喪失することを想定した上で、BWRにおいては、サブプレッションプールへの熱の蓄積により、原子炉冷却機能が確保できる一定の期間内に、十分な余裕を持って所内車載代替の最終ヒートシンク(UHS)の繋ぎ込み及び最終的な熱の逃がし場への熱の輸送ができること。加えて、残留熱除去系(RHR)の使用が不可能な場合について考慮すること。                      また、PWRにおいては、タービン動補給水ポンプ及び主蒸気逃がし弁による2次冷却系からの除熱により、最終的な熱の逃がし場への熱の輸送ができること。</p>	②	<p>a) 炉心の著しい損傷等を防止するため、重大事故防止設備を整備すること。</p> <p>b) 重大事故防止設備は、設計基準事故対処設備に対して、多重性又は多様性及び独立性を有し、位置的分散を図ること。</p> <p>c) 取水機能の喪失により最終ヒートシンクが喪失することを想定した上で、BWRにおいては、サブプレッションプールへの熱の蓄積により、原子炉冷却機能が確保できる一定の期間内に、十分な余裕を持って所内車載代替の最終ヒートシンクシステム(UHSS)の繋ぎ込み及び最終的な熱の逃がし場への熱の輸送ができること。加えて、残留熱除去系(RHR)の使用が不可能な場合について考慮すること。                      また、PWRにおいては、タービン動補給水ポンプ及び主蒸気逃がし弁による2次冷却系からの除熱により、最終的な熱の逃がし場への熱の輸送ができること。</p> <p>d) 格納容器圧力逃がし装置を整備する場合は、本規程第50条3b)に準ずること。また、その使用に際しては、敷地境界での線量評価を行うこと。</p>	<p>a) 炉心の著しい損傷等を防止するため、重大事故防止設備を整備すること。</p> <p>b) 重大事故防止設備は、設計基準事故対処設備に対して、多重性又は多様性及び独立性を有し、位置的分散を図ること。</p> <p>c) 取水機能の喪失により最終ヒートシンクが喪失することを想定した上で、BWRにおいては、サブプレッションプールへの熱の蓄積により、原子炉冷却機能が確保できる一定の期間内に、十分な余裕を持って所内車載代替の最終ヒートシンクシステム(UHSS)の繋ぎ込み及び最終的な熱の逃がし場への熱の輸送ができること。加えて、残留熱除去系(RHR)の使用が不可能な場合について考慮すること。                      また、PWRにおいては、タービン動補給水ポンプ及び主蒸気逃がし弁による2次冷却系からの除熱により、最終的な熱の逃がし場への熱の輸送ができること。</p> <p>d) 格納容器圧力逃がし装置を整備する場合は、本規程第65条3b)に準ずること。また、その使用に際しては、敷地境界での線量評価を行うこと。</p>	④ ⑤ ⑥ ⑦

審査基準，基準規則と対処設備との対応表 (3/4)

■ : 重大事故等対処設備      ■ : 重大事故等対処設備 (設計基準拡張)

重大事故等対処設備を使用した手段 審査基準の要求に適合するための手段				自主対策					
機能	機器名称	既設 新設	解釈 対応番号	機能	機器名称	常設 可搬	必要時間内に 使用可能か	対応可能な人数 で使用可能か	備考
原子炉格納容器内の減圧及び除熱	格納容器圧力逃がし装置	新設	① ② ③ ④ ⑤ ⑥ ⑦	-	-	-	-	-	-
	-	-							
耐圧強化ベント系による原子炉格納容器内の減圧及び除熱	耐圧強化ベント系 (W/W) 配管・弁	既設 新設	① ② ③ ④ ⑤ ⑥ ⑦	-	-	-	-	-	-
	耐圧強化ベント系 (D/W) 配管・弁	既設 新設							
	遠隔手動弁操作設備	新設							
	遠隔空気駆動弁操作ポンプ	既設 新設							
	遠隔空気駆動弁操作設備配管・弁	既設 新設							
	原子炉格納容器 (サブレーション・チェンバ、真空破壊弁を含む)	既設							
	不活性ガス系配管・弁	既設							
	非常用ガス処理系配管・弁	既設							
	主排気筒 (内筒)	既設							
	常設代替交流電源設備	新設							
	第二代替交流電源設備	新設							
	可搬型代替交流電源設備	新設							
	代替所内電気設備	既設 新設							
	常設代替直流電源設備	新設							
可搬型直流電源設備	新設								
現場操作	遠隔手動弁操作設備	新設	①② ③④ ⑤⑥ ⑦	-	-	-	-	-	-
	遠隔空気駆動弁操作ポンプ	既設 新設							
	遠隔空気駆動弁操作設備配管・弁	既設 新設							

どちらかが使用可能であれば、  
審査基準の要求への適合の維持が可能。

審査基準，基準規則と対処設備との対応表 (1/2)

技術的能力審査基準 (1.9)	番号	設置許可基準規則 (52条)	技術基準規則 (67条)	番号
<p>【本文】 発電用原子炉設置者において、炉心の著しい損傷が発生した場合において原子炉格納容器内における水素による爆発（以下「水素爆発」という。）による損傷を防止する必要がある場合には、水素爆発による原子炉格納容器の破損を防止するために必要な手順等が適切に整備されているか、又は整備される方針が適切に示されていること。</p>	①	<p>【本文】 発電用原子炉施設には、炉心の著しい損傷が発生した場合において原子炉格納容器内における水素による爆発（以下「水素爆発」という。）による破損を防止する必要がある場合には、水素爆発による原子炉格納容器の破損を防止するために必要な設備を設けなければならない。</p>	<p>【本文】 発電用原子炉施設には、炉心の著しい損傷が発生した場合において原子炉格納容器内における水素による爆発（以下「水素爆発」という。）による破損を防止する必要がある場合には、水素爆発による原子炉格納容器の破損を防止するために必要な設備を施設しなければならない。</p>	⑤
<p>【解釈】 1 「水素爆発による原子炉格納容器の破損を防止するために必要な手順等」とは、以下に掲げる措置又はこれらと同等以上の効果を有する措置を行うための手順等をいう。</p>	—	<p>【解釈】 1 第52条に規定する「水素爆発による原子炉格納容器の破損を防止するために必要な設備」とは、以下に掲げる措置又はこれらと同等以上の効果を有する措置を行うための設備をいう。</p>	<p>【解釈】 1 第67条に規定する「水素爆発による原子炉格納容器の破損を防止するために必要な設備」とは、以下に掲げる措置又はこれらと同等以上の効果を有する措置を行うための設備をいう。</p>	—
<p>(1) BWR a) 原子炉格納容器内の不活性化により、原子炉格納容器内における水素爆発による原子炉格納容器の破損を防止するために必要な手順等を整備すること。</p>	② ※1	<p>&lt;BWR&gt; a) 原子炉格納容器内を不活性化すること。</p>	<p>&lt;BWR&gt; a) 原子炉格納容器内を不活性化すること。</p>	⑥ ※1
<p>(2) PWR のうち必要な原子炉 a) 水素濃度制御設備により、原子炉格納容器内における水素爆発による原子炉格納容器の破損を防止するために必要な手順等を整備すること。</p>	—	<p>&lt;PWR のうち必要な原子炉&gt; b) 水素濃度制御設備を設置すること。</p>	<p>&lt;PWR のうち必要な原子炉&gt; b) 水素濃度制御設備を設置すること。</p>	—
<p>(3) BWR 及びPWR 共通 a) 原子炉格納容器内における水素爆発による原子炉格納容器の破損を防止するために必要な設備が、交流又は直流電源が必要な場合は代替電源設備からの給電を可能とすること。</p>	③	<p>&lt;BWR 及びPWR 共通&gt; c) 水素ガスを原子炉格納容器外に排出する場合には、排出経路での水素爆発を防止すること、放射性物質の低減設備、水素及び放射性物質濃度測定装置を設けること。</p>	<p>&lt;BWR 及びPWR 共通&gt; c) 水素ガスを原子炉格納容器外に排出する場合には、排出経路での水素爆発を防止すること、放射性物質の低減設備、水素及び放射性物質濃度測定装置を設けること。</p>	⑦
<p>b) 炉心の著しい損傷後、水-ジルコニウム反応及び水の放射線分解による水素及び酸素の水素爆発による原子炉格納容器の破損を防止する手順等を整備すること。</p>	④	<p>d) 炉心の著しい損傷時に水素濃度が変動する可能性のある範囲で測定できる監視設備を設置すること。</p>	<p>d) 炉心の著しい損傷時に水素濃度が変動する可能性のある範囲で測定できる監視設備を設置すること。</p>	⑧
		<p>e) これらの設備は、交流又は直流電源が必要な場合は代替電源設備からの給電を可能とすること。</p>	<p>e) これらの設備は、交流又は直流電源が必要な場合は代替電源設備からの給電を可能とすること。</p>	⑨

- ※1：発電用原子炉運転中は原子炉格納容器内を不活性ガス系にて窒素ガスで置換しているため、炉心損傷に伴い水素ガスが発生した場合においても、事故発生直後に酸素濃度が可燃限界に至ることはない。  
有効性評価における原子炉格納容器内の可燃性ガス濃度評価により、事故発生後7日間は原子炉格納容器への窒素ガス供給は不要である。
- ※2：発電用原子炉運転中は原子炉格納容器内を不活性ガス系により常時不活性化している。  
不活性ガス系は設計基準対象施設であり、重大事故等時に使用するものではないため、重大事故等対処設備とは位置付けない。
- ※3：手順は「1.14 電源の確保に関する手順等」にて整備する。

審査基準，基準規則と対処設備との対応表 (2/2)

: 重大事故等対処設備

重大事故等対処設備を使用した手段 審査基準の要求に適合するための手段				自主対策					
機能	機器名称	既設 新設	解釈 対応番号	機能	機器名称	常設 可搬	必要時間内に 使用可能か	対応可能な人数 で使用可能か	備考
性原子炉格納容器による燃素燃発防止格納活	不活性ガス系 ※2	既設	① ② ⑤ ⑥	性原子炉格納容器による燃素燃発防止格納活	可搬型格納容器窒素供給設備	可搬	8時間	20名	自主対策とする理由は本文参照
	-	-			-				
原子炉格納容器内酸素ガスの排出の装置及び	格納容器圧力逃がし装置	新設	① ④ ⑤ ⑦	原子炉可燃性格納容器内濃度の制御系による御	可燃性ガス濃度制御系再結合器プロウ	常設	30分	4名	自主対策とする理由は本文参照
	フィルタ装置出口放射線モニタ	新設			可燃性ガス濃度制御系再結合装置	常設			
	フィルタ装置水素濃度	新設			可燃性ガス濃度制御系配管・弁	常設			
	サブプレッション・チェンバ	既設	残留熱除去系		常設				
	耐圧強化ベント系(W/W)	既設	-		-				
	可搬型窒素供給装置	新設	-		-				
	ホース・接続口	新設	-		-				
	耐圧強化ベント系放射線モニタ	新設	-		-				
	フィルタ装置水素濃度	新設	-		-				
	耐圧強化ベント系放射線モニタ	新設	-		-				
酸素濃度の監視	格納容器内水素濃度(SA)	新設	① ⑤ ⑧	-	-	-	-	-	-
	格納容器内水素濃度	既設		-	-	-	-	-	-
	格納容器内酸素濃度	既設		-	-	-	-	-	-
代替電源への給電必要な	常設代替交流電源設備	新設	① ③ ⑤ ⑨	代替電源への給電必要な	第二代替交流電源設備	常設	※3	※3	自主対策とする理由は本文参照
	可搬型代替交流電源設備	新設			-	-			
	常設代替直流電源設備	新設			-	-			
	可搬型直流電源設備	新設			-	-			
	代替所内電気設備	新設			-	-			

- ※1: 発電用原子炉運転中は原子炉格納容器内を不活性ガス系にて窒素ガスで置換しているため、炉心損傷に伴い水素ガスが発生した場合においても、事故発生直後に酸素濃度が可燃限界に至ることはない。  
有効性評価における原子炉格納容器内の可燃性ガス濃度評価により、事故発生後7日間は原子炉格納容器への窒素ガス供給は不要である。
- ※2: 発電用原子炉運転中は原子炉格納容器内を不活性ガス系により常時不活性化している。  
不活性ガス系は設計基準対象施設であり、重大事故等時に使用するものではないため、重大事故等対処設備とは位置付けない。
- ※3: 手順は「1.14 電源の確保に関する手順等」にて整備する。

どちらかが使用可能であれば、  
審査基準の要求への適合の維持が可能。



とで、他の系統・機器に悪影響を及ぼさない設計とする。

代替原子炉補機冷却系は、通常時は熱交換器ユニットを接続先の系統と分離して保管し、重大事故等時に接続、弁操作等により重大事故等対処設備としての系統構成とすることで他の設備に悪影響を及ぼさない設計とする。また、原子炉補機冷却系と代替原子炉補機冷却系を同時に使用しないことにより、相互の機能に悪影響を及ぼさない設計とする。

熱交換器ユニット及び大容量送水車（熱交換器ユニット用）は、治具や輪留めによる固定等を行うことで、他の設備に悪影響を及ぼさない設計とする。

熱交換器ユニット及び大容量送水車（熱交換器ユニット用）は、飛散物となって他の設備に悪影響を及ぼさない設計とする。

#### 5.10.2.3 容量等

基本方針については、「1.1.7.2 容量等」に示す。

耐圧強化ベント系は、原子炉停止後約 16 時間後において原子炉格納容器内で発生する蒸気を排気し、その熱量分を除熱できる十分な排出流量を有する設計とする。

代替原子炉補機冷却系は、想定される重大事故等時において、炉心の著しい損傷を防止するために必要な伝熱容量を有する設計とする。

代替原子炉補機冷却系の熱交換器ユニット及び大容量送水車（熱交換器ユニット用）は、想定される重大事故等時において、残留熱除去系等の機器で発生した熱を除去するために必要な伝熱容量及びポンプ流量を有する熱交換器ユニット 1 セット 1 式と大容量送水車（熱交換器ユニット用）1 セット 1 台を使用する。熱交換器ユニットの保有数は、6 号及び 7 号炉共用で 4 セット 4 式に加えて、故障時及び保守点検による待機除外時のバックアッ

プ用として1式(6号及び7号炉共用)の合計5式を保管する。大容量送水車(熱交換器ユニット用)の保有数は、6号及び7号炉共用で4セット4台に加えて、故障時及び保守点検による待機除外時のバックアップ用として1台(6号及び7号炉共用)の合計5台を保管する。

また、代替原子炉補機冷却系の熱交換器ユニット及び大容量送水車(熱交換器ユニット用)は、想定される重大事故等時において、残留熱除去系による発電用原子炉又は原子炉格納容器内の除熱と燃料プール冷却浄化系による使用済燃料プールの除熱に同時に使用するため、各系統の必要な流量を同時に確保できる容量を有する設計とする。

#### 5.10.2.4 環境条件等

基本方針については、「1.1.7.3 環境条件等」に示す。

耐圧強化ベント系は、想定される重大事故等時における環境条件を考慮した設計とする。

耐圧強化ベント系の排出経路に設置される隔離弁の操作は、想定される重大事故等時において、原子炉建屋内の原子炉区域外への遠隔手動弁操作設備の設置に加え必要に応じて遮蔽材を設置することにより、離れた場所から人力で容易かつ確実に手動操作が可能な設計とする。また、排出経路に設置される隔離弁のうち空気作動弁については、原子炉建屋内の原子炉区域外への遠隔空気駆動弁操作用ポンベの設置に加え必要に応じて遮蔽材を設置し、離れた場所から遠隔空気駆動弁操作設備の配管を經由した高圧窒素ガスを供給することにより、容易かつ確実に操作が可能な設計とする。また、排出経路に設置される隔離弁のうち電動弁については、中央制御室から操作が可能な設計とする。

代替原子炉補機冷却系の熱交換器ユニット及び大容量送水車(熱交換器

他の設備に悪影響を及ぼさない設計とする。

耐圧強化ベント系の可搬型窒素供給装置は、通常時は接続先の系統と分離して保管し、重大事故等時に接続、弁操作等により重大事故等対処設備としての系統構成とすることで、他の設備に悪影響を及ぼさない設計とする。

可搬型窒素供給装置は、治具や輪留めによる固定等を行うことで、他の設備に悪影響を及ぼさない設計とする。

可搬型窒素供給装置は、飛散物となって他の設備に悪影響を及ぼさない設計とする。

格納容器内水素濃度（SA）、格納容器内水素濃度及び格納容器内酸素濃度は、他の設備と電気的な分離を行うことで、他の設備に悪影響を及ぼさない設計とする。

#### 9.5.2.3 容量等

基本方針については、「1.1.7.2 容量等」に示す。

耐圧強化ベント系は、想定される重大事故等時において、代替循環冷却系を長期使用した際に、原子炉格納容器内に発生する水素ガス及び酸素ガスを大気へ排出し、水素爆発による原子炉格納容器の破損を防止するために十分な排出流量を有する設計とする。

サプレッション・チェンバは、設計基準対象施設と兼用しており、設計基準対象施設としての保有水量が、想定される重大事故等時の原子炉格納容器内の水素ガス及び酸素ガスを排出する際において、スクラビング効果による放射性物質の低減が可能な水量に対して十分であるため、設計基準対象施設と同仕様で設計する。

耐圧強化ベント系の可搬型窒素供給装置は、想定される重大事故等時

に、代替循環冷却系を長期使用した場合であって、耐圧強化ベント系による原子炉格納容器内における水素ガス及び酸素ガスを排出する場合において、水素爆発を防止するため、水素ガス及び酸素ガスを排出する前までに排出経路の空気を窒素に置換するために十分な容量を有するものを1セット1台使用する。保有数は6号及び7号炉共用で2セット2台に加えて、故障時及び保守点検による待機除外時のバックアップ用として1台(6号及び7号炉共用)の合計3台を保管する。

格納容器内水素濃度(SA)は、想定される重大事故等時に原子炉格納容器内の水素濃度が変動する可能性のある範囲を測定できる設計とする。

格納容器内水素濃度及び格納容器内酸素濃度は、想定される重大事故等時に原子炉格納容器内の水素爆発を防止するため、その可燃限界濃度を測定できる設計とする。

#### 9.5.2.4 環境条件等

基本方針については、「1.1.7.3 環境条件等」に示す。

耐圧強化ベント系は、想定される重大事故等時における環境条件を考慮した設計とする。

耐圧強化ベント系の排出経路に設置される隔離弁の操作は、想定される重大事故等時において、原子炉建屋内の原子炉区域外への遠隔手動弁操作設備の設置及び必要に応じた遮蔽材の設置により、離れた場所から人力で容易かつ確実に手動操作が可能な設計とする。また、排出経路に設置される隔離弁のうち空気作動弁については、原子炉建屋内の原子炉区域外への遠隔空気駆動弁操作用ポンベの設置に加え必要に応じて遮蔽材を設置し、離れた場所から遠隔空気駆動弁操作設備の配管を経由して高圧窒素ガスを供給することにより、容易かつ確実に操作が可能な設計とする。また、排

第 5.10 - 1 表 最終ヒートシンクへ熱を輸送するための設備の主要機器仕様

(1) 格納容器圧力逃がし装置

第 9.3 - 1 表 原子炉格納容器の過圧破損を防止するための設備の主要機器仕様に記載する。

(2) 耐圧強化ベント系

兼用する設備は以下のとおり。

- ・ 水素爆発による原子炉格納容器の破損を防止するための設備

系 統 数	1
系統設計流量	約 15.8kg/s

(3) 代替原子炉補機冷却系

a. 熱交換器ユニット（6号及び7号炉共用）

兼用する設備は以下のとおり。

- ・ 原子炉格納容器の過圧破損を防止するための設備
- ・ 使用済燃料プールの冷却等のための設備

数 量 4 式（予備 1）

熱交換器

組 数 1/式

伝熱容量 約 23MW/組（海水温度 30 において）

代替原子炉補機冷却水ポンプ

台 数 2

1



第 9.5 - 1 表 水素爆発による原子炉格納容器の破損を防止するための設備の  
主要機器仕様

(1) 格納容器圧力逃がし装置

a. フィルタ装置

第 9.3 - 1 表 原子炉格納容器の過圧破損を防止するための設備の主要機器仕様に記載する。

b. よう素フィルタ

第 9.3 - 1 表 原子炉格納容器の過圧破損を防止するための設備の主要機器仕様に記載する。

c. ラプチャーディスク

第 9.3 - 1 表 原子炉格納容器の過圧破損を防止するための設備の主要機器仕様に記載する。

d. フィルタ装置水素濃度

第 6.4 - 1 表 計装設備（重大事故等対処設備）の主要機器仕様に記載する。

e. フィルタ装置出口放射線モニタ

第 8.1 - 2 表 放射線管理設備（重大事故等時）の主要機器仕様に記載する。

(2) 耐圧強化ベント系

第 5.10 - 1 表 最終ヒートシンクへ熱を輸送するための設備の主要機器仕様に記載する。

a. サプレッション・チェンバ

第 9.1 - 1 表 一次格納施設主要仕様に記載する。

b. 可搬型窒素供給装置（6号及び7号炉共用）

台 数 2（予備1）

容 量 約 70Nm<sup>3</sup>/h/台

c. フィルタ装置水素濃度

第 6.4 - 1 表 計装設備（重大事故等対処設備）の主要機器仕様に記載する。

d. 耐圧強化ベント系放射線モニタ

第 8.1 - 2 表 放射線管理設備（重大事故等時）の主要機器仕様に記載する。

(3) 水素濃度監視設備及び酸素濃度監視設備

a. 格納容器内水素濃度（SA）

第 6.4 - 1 表 計装設備（重大事故等対処設備）の主要機器仕様に記載する。

b. 格納容器内水素濃度

第 6.4 - 1 表 計装設備（重大事故等対処設備）の主要機器仕様に記載する。

c. 格納容器内酸素濃度

第 6.4 - 1 表 計装設備（重大事故等対処設備）の主要機器仕様に記載する。

(2) 容器（可搬型）

名 称		遠隔空気駆動弁操作用ポンベ
容 量	L/個	46.7 以上 (46.7)
最高使用圧力	MPa	14.7
最高使用温度	℃	40
個 数	—	<u>4</u> (予備 4)

【設 定 根 拠】

(概要)

・重大事故等対処設備

重大事故等時に原子炉冷却系統施設のうち残留熱除去設備（耐圧強化ベント系）として使用する遠隔空気駆動弁操作用ポンベは、以下の機能を有する。

遠隔空気駆動弁操作用ポンベは、設計基準事故対処設備が有する最終ヒートシンクへ熱を輸送する機能が喪失した場合において炉心の著しい損傷及び原子炉格納容器の破損（炉心の著しい損傷が発生する前に生ずるものに限る。）を防止するため、最終ヒートシンクへ熱を輸送するために設置する。

系統構成は、原子炉建屋内の原子炉区域外に設置した遠隔空気駆動弁操作用ポンベより、高圧窒素ガスを遠隔空気駆動弁操作設備の配管を經由して耐圧強化ベント系の排出経路に設置される隔離弁のうち空気作動弁に供給することにより、当該弁を容易かつ確実に操作が可能な設計とする。

重大事故等時に原子炉冷却系統施設のうち残留熱除去設備（格納容器圧力逃がし装置）として使用する遠隔空気駆動弁操作用ポンベは、以下の機能を有する。

遠隔空気駆動弁操作用ポンベは、設計基準事故対処設備が有する最終ヒートシンクへ熱を輸送する機能が喪失した場合において炉心の著しい損傷及び原子炉格納容器の破損（炉心の著しい損傷が発生する前に生ずるものに限る。）を防止するため、最終ヒートシンクへ熱を輸送するために設置する。

系統構成は、原子炉建屋内の原子炉区域外に設置した遠隔空気駆動弁操作用ポンベより、高圧窒素ガスを遠隔空気駆動弁操作設備の配管を經由して格納容器圧力逃がし装置の排出経路に設置される隔離弁のうち空気作動弁に供給することにより、当該弁を容易かつ確実に操作が可能な設計とする。

重大事故等時に原子炉格納施設のうち圧力低減設備その他の安全設備のうち放射性物質濃度制御設備及び可燃性ガス濃度制御設備並びに格納容器再循環設備（耐圧強化ベント系）として使

K7 ① V-1-1-5-7 R0

用する遠隔空気駆動弁操作用ポンベは、以下の機能を有する。

遠隔空気駆動弁操作用ポンベは、炉心の著しい損傷が発生した場合において原子炉格納容器内における水素爆発による破損を防止できるよう、原子炉格納容器内に滞留する水素ガス及び酸素ガスを大気へ排出するために設置する。

系統構成は、原子炉建屋内の原子炉区域外に設置した遠隔空気駆動弁操作用ポンベより、高圧窒素ガスを遠隔空気駆動弁操作設備の配管を經由して耐圧強化ベント系の排出経路に設置される隔離弁のうち空気作動弁に供給することにより、当該弁を容易かつ確実に操作が可能な設計とする。

重大事故等時に原子炉格納施設のうち圧力低減設備その他の安全設備のうち放射性物質濃度制御設備及び可燃性ガス濃度制御設備並びに格納容器再循環設備（格納容器圧力逃がし装置）として使用する遠隔空気駆動弁操作用ポンベは、以下の機能を有する。

遠隔空気駆動弁操作用ポンベは、炉心の著しい損傷が発生した場合において原子炉格納容器内における水素爆発による破損を防止できるよう、原子炉格納容器内に滞留する水素ガス及び酸素ガスを大気へ排出するために設置する。

系統構成は、原子炉建屋内の原子炉区域外に設置した遠隔空気駆動弁操作用ポンベより、高圧窒素ガスを遠隔空気駆動弁操作設備の配管を經由して格納容器圧力逃がし装置の排出経路に設置される隔離弁のうち空気作動弁に供給することにより、当該弁を容易かつ確実に操作が可能な設計とする。

重大事故等時に原子炉格納施設のうち圧力低減設備その他の安全設備のうち圧力逃がし装置（格納容器圧力逃がし装置）として使用する遠隔空気駆動弁操作用ポンベは、以下の機能を有する。

遠隔空気駆動弁操作用ポンベは、炉心の著しい損傷が発生した場合において原子炉格納容器の過圧による破損を防止するため、原子炉格納容器バウンダリを維持しながら原子炉格納容器内の圧力及び温度を低下させるために設置する。

系統構成は、原子炉建屋内の原子炉区域外に設置した遠隔空気駆動弁操作用ポンベより、高圧窒素ガスを遠隔空気駆動弁操作設備の配管を經由して格納容器圧力逃がし装置の排出経路に設置される隔離弁のうち空気作動弁に供給することにより、当該弁を容易かつ確実に操作が可能な設計とする。

1. 容量

遠隔空気駆動弁操作作用ポンペを重大事故等時において使用する場合の容量は、高圧ガス保安法の適合品である一般汎用型の窒素ポンペを使用することから、当該ポンペの容量はメーカーにて定めた容量である 46.7L/個以上とする。

公称値については、要求される容量以上である 46.7L/個とする。

2. 最高使用圧力

遠隔空気駆動弁操作作用ポンペを重大事故等時において使用する場合の圧力は、高圧ガス保安法の適合品であるポンペにて実績を有する充填圧力である 14.7MPa とする。

3. 最高使用温度

遠隔空気駆動弁操作作用ポンペを重大事故等時において使用する場合の温度は、高圧ガス保安法に基づき 40℃とする。

4. 個数

遠隔空気駆動弁操作作用ポンペは、重大事故等対処設備として操作対象弁 1 個あたり必要数 1 個\*と故障時のバックアップ並びに保守点検による待機除外時のバックアップ用として予備 1 本の 2 本を 1 セットとし、操作対象弁が 4 弁であることから 4 本 (予備 4 本) を保管する。

注記\*：重大事故等時に使用する遠隔空気駆動弁操作作用ポンペの操作対象弁 1 個あたりの必要数は、操作対象弁を 7 日間開保持するために必要な窒素ガス量及び操作対象弁を必要作動回数分作動させるために必要な窒素量を上回る容量を確保しており、根拠は以下のとおり。

1. 窒素消費量

- ①遠隔空気駆動弁操作作用窒素供給配管を重大事故等時の供給圧力まで加圧するための消費量 = 851NL
  - ②操作対象弁を開動作するための消費量 = 1607NL
  - ③操作対象弁を 7 日間開保持するための消費量 = 504NL
- 窒素消費量は、上記①～③を合計した 2962NL である。

2. 遠隔空気駆動弁操作作用ポンペによる窒素供給量

$$S_b = \frac{P_1 - P_2}{P_N} \times V_b \times M$$



$$= \frac{12.0 - 1.0}{0.1013} \times 46.7 \times M$$

$$= 5071 \times M$$

$S_b$  : ポンベによる供給量[NL/個]

$P_1$  : プラント通常時の交換管理目安圧力=12.0 MPa[abs]

$P_2$  : 事故時のポンベ取替目安圧力=1.0 MPa[abs]

$P_N$  : 大気圧=0.1013 MPa[abs]

$V_b$  : ポンベ容量=46.7 L/個

$M$  : 必要ポンベ個数[本]

開保持するために必要な窒素消費量より多い供給量 ( $S_b$ ) が必要であるため、

$$S_b > 2962$$

上記の関係式より

$$5071 \times M > 2962$$

$$M > 0.59$$

よって、操作対象弁 1 個あたりに必要な窒素ポンベ個数は 0.59 を上回る 1 個とする。

格納容器圧力逃がし装置及び耐圧強化ベント系について運転上の制限及び措置について以下のように整理を行った。

## 1. 格納容器圧力逃がし装置及び耐圧強化ベント系の遠隔空気駆動弁操作用ポンベについて

66-5-1：格納容器圧力逃がし装置及び 66-5-2：耐圧強化ベント系の遠隔空気駆動弁操作用ポンベ4本は、一次隔離弁（ドライウエル側）、一次隔離弁（サブプレッション・チェンバ側）、フィルタ装置入口弁、耐圧強化ベント弁に供給するものである。

このうち、一次隔離弁（ドライウエル側）及び一次隔離弁（サブプレッション・チェンバ側）はFailure Close (F・C) 設計となっており、格納容器圧力逃がし装置及び耐圧強化ベント系の何れの系統構成にも必要である。

他方、フィルタ装置入口弁はFailure Open (F・O) 設計、耐圧強化ベント弁はF・C 設計となっており、格納容器圧力逃がし装置では、遠隔空気駆動弁操作用のポンベの空気が無くても系統構成可能で、耐圧強化ベント系の系統構成のみで必要である。

よって、一次隔離弁（ドライウエル側）、一次隔離弁（サブプレッション・チェンバ側）の遠隔空気駆動弁操作用ポンベの機能が喪失した場合は、格納容器圧力逃がし装置及び耐圧強化ベント系が同時にLCO逸脱となる。

また、フィルタ装置入口弁、耐圧強化ベント弁の遠隔空気駆動弁操作用ポンベの機能が喪失した場合は、耐圧強化ベント系のLCO逸脱となる。

これらを踏まえ、審査説明資料を以下のとおり修正した。

1. 一次隔離弁（ドライウエル側）及び一次隔離弁（サブプレッション・チェンバ側）の2弁にて系統構成が可能であるため、66-5-1ではポンベ所要数を2本とし、記載の説明にもその旨追記した。
2. フィルタ装置入口弁及び耐圧強化ベント弁の操作用ポンベについては流路構成に不要なため、所要数に含めないことを記載の説明に追記した。
3. 一次隔離弁（ドライウエル側）及び一次隔離弁（サブプレッション・チェンバ側）の操作用ポンベについて、耐圧強化ベント系の遠隔空気駆動弁操作用ポンベと所要数を兼ねるとの記載に変更した。66-5-2も同様に変更した。
4. 66-5-2で、フィルタ装置入口弁及び耐圧強化ベント弁については操作用ポンベからの供給がない状態においても格納容器圧力逃がし装置は系統構成が可能であり、動作可能であるとの記載を追記した。
5. 66-5-1のポンベの単位が「個」であったため、66-5-2と統一させて「本」とした。

## 2. 遠隔空気駆動弁操作用ポンベの機能喪失時の LCO 判断について

### (1) 一次隔離弁（ドライウエル側）の遠隔空気駆動弁操作用ポンベが機能喪失の場合

一次隔離弁（ドライウエル側）は、格納容器圧力逃がし装置及び耐圧強化ベント系の両者で必要な弁のため、両者の LCO 逸脱を宣言する。

#### (1-A) 66-5-1：格納容器圧力逃がし装置の要求される措置

A 1、A 2 及び A 3 の要求される措置を行ったうえで、A 4 として 30 日間以内に遠隔空気駆動弁操作用ポンベの機能を復旧する。復旧できなければ、プラントを停止する。

#### (1-B) 66-5-2：耐圧強化ベント系の要求される措置

A 1 及び A 2 の要求される措置を行ったうえで、A 3 として 3 日間以内に代替品のポンベを補充し、A 4 として 10 日間以内に遠隔空気駆動弁操作用ポンベの機能を復旧する。復旧できなければ、プラントを停止する。

⇒ その他の要求される措置を実施したうえで、3 日間以内に代替品のポンベを補充し、10 日間以内に遠隔空気駆動弁操作用ポンベの機能を復旧出来なければ、プラントを停止する。

### (2) 一次隔離弁（サブプレッション・チェンバ側）の遠隔空気駆動弁操作用ポンベが機能喪失の場合

#### (2-A) 66-5-1：格納容器圧力逃がし装置の要求される措置

A 1 及び A 2 の要求される措置を行ったうえで、A 3 として、3 日間以内に一次隔離弁（サブプレッション・チェンバ側）の代替品のポンベを補充し、耐圧強化ベント系（W/W）が動作可能であること及び代替循環冷却系が動作可能であることを確認し、30 日間以内に遠隔空気駆動弁操作用ポンベの機能を復旧する。復旧できなければ、プラントを停止する。

#### (2-B) 66-5-2：耐圧強化ベント系の要求される措置

A 1 及び A 2 の要求される措置を行ったうえで、A 3 として 3 日間以内に代替品のポンベを補充し、A 4 として 10 日間以内に遠隔空気駆動弁操作用ポンベの機能を復旧する。復旧できなければ、プラントを停止する。

- ⇒ その他の要求される措置を実施したうえで、3日間以内に代替品のポンペを補充し、10日間以内に遠隔空気駆動弁操作用ポンペの機能を復旧出来なければ、プラントを停止する。

(3) フィルタ装置入口弁及び耐圧強化ベント弁の遠隔空気駆動弁操作用ポンペが機能喪失の場合

- (3-A) 66-5-1：格納容器圧力逃がし装置の要求される措置  
格納容器圧力逃がし装置は運転上の制限を満足。

- (3-B) 66-5-2：耐圧強化ベント系の要求される措置

A 1 及び A 2 の要求される措置を行ったうえで、A 3 として3日間以内に代替品のポンペを補充し、A 4 として10日間以内に遠隔空気駆動弁操作用ポンペの機能を復旧する。復旧できなければ、プラントを停止する。

- ⇒ その他の要求される措置を実施したうえで、3日間以内に代替品のポンペを補充し、10日間以内に遠隔空気駆動弁操作用ポンペの機能を復旧出来なければ、プラントを停止する。

66-5-1 格納容器圧力逃がし装置 (3) 要求される措置

(3) 要求される措置		
条 件	要求される措置	完了時間
A. 格納容器圧力逃がし装置が動作不能の場合	A 1. 当直長は、残留熱除去系 2 系列を起動し、動作可能であることを確認する※12とともに、その他の設備※13が動作可能であることを確認する。	速やかに
	及び	
	A 2. 当直長は、可燃性ガス濃度制御系 1 系列を起動し、動作可能であることを確認するとともに、その他の設備※14が動作可能であることを確認する。	速やかに
	及び	
	A 3. 当直長は、当該機能と同等な機能を持つ重大事故等対処設備※15が動作可能であることを確認する※16。	3日間
	及び	
	A 4. 当直長は、当該系統を動作可能な状態に復旧する。	30日間
B. 条件Aで要求される措置を完了時間内に達成できない場合	B 1. 当直長は、高温停止にする。	24時間
	及び	
	B 2. 当直長は、冷温停止にする。	36時間

※12：運転中のポンプについては、運転状態により確認する。

※13：残りの残留熱除去系 1 系列，非常用ディーゼル発電機 3 台，原子炉補機冷却水系 3 系列及び原子炉補機冷却海水系 3 系列をいい，至近の記録等により動作可能であることを確認する。

※14：残りの可燃性ガス濃度制御系 1 系列をいい，至近の記録等により動作可能であることを確認する。

※15：代替循環冷却系及び耐圧強化ベント系 (W/W) をいう。

※16：「動作可能であること」の確認は，至近の記録等により動作可能であることを確認する。

66-5-2 耐圧強化ベント系 (3) 要求される措置

(3) 要求される措置		
条 件	要求される措置	完了時間
A. 耐圧強化ベント系が 動作不能の場合※ <sup>11</sup>	A 1. 当直長は、残留熱除去系 2 系列を起動し、動作可能であることを確認する※ <sup>12</sup> とともに、その他の設備※ <sup>13</sup> が動作可能であることを確認する。	速やかに
	及び A 2. 当直長は、可燃性ガス濃度制御系 1 系列を起動し、動作可能であることを確認するとともに、その他の設備※ <sup>14</sup> が動作可能であることを確認する。	速やかに
	及び A 3. 当直長は、代替措置※ <sup>15</sup> を検討し、原子炉主任技術者の確認を得て実施する措置を開始する。	3 日間
	及び A 4. 当直長は、当該系統を動作可能な状態に復旧する。	10 日間
B. 条件Aで要求される措 置を完了時間内に達成 できない場合	B 1. 当直長は、高温停止にする。	24 時間
	及び B 2. 当直長は、冷温停止にする。	36 時間

※<sup>11</sup>: 耐圧強化ベント系が動作不能の場合でも、格納容器圧力逃がし装置が動作可能であれば運転上の制限を満足しているのみならず。

※<sup>12</sup>: 運転中のポンプについては、運転状態により確認する。

※<sup>13</sup>: 残りの残留熱除去系 1 系列、非常用ディーゼル発電機 3 台、原子炉補機冷却水系 3 系列及び原子炉補機冷却海水系 3 系列をいい、至近の記録等により動作可能であることを確認する。

※<sup>14</sup>: 残りの可燃性ガス濃度制御系 1 系列をいい、至近の記録等により動作可能であることを確認する。

※<sup>15</sup>: 代替品の補充等をいう。

表 No.	分類2 (系統)	分類3 (技術的能力 対応手順)	対応手段			B設備	γ設備	C (代替手段)	D (自主対策設備 or 代替品)	LCOの設定	備考
			手順完了時間 (技術的能力) 有効性評価※→【 】 ※事象発生からの時間	主な用途 (手順概要)	B設備						
66-5-1	格納容器 圧力逃がし装置	格納容器圧力逃がし装置による原子炉格納容器内の減圧及び除熱	1.5	RHR 故障時に、格納容器圧力逃がし装置により最終ヒートシンク (大気) へ熱を輸送する	耐圧強化ベント系	残留熱除去系 (γ レジゾン・チエンパ・ブール冷却モード) (格納容器スプレイ冷却モード)	耐圧強化ベント系 (W/W) (B設備を準用) (55分)	-	-	1.5.1.7.1.9 に ついては、主要な設備が兼用され、これら3条の要求を一括りにして、SA条の表タイトル (分類1)を構成することとする。	
		格納容器圧力逃がし装置による原子炉格納容器内の減圧及び除熱	1.7	炉心の著しい損傷が発生した場合において、格納容器圧力逃がし装置により原子炉格納容器内の減圧及び除熱を実施し、原子炉格納容器の過圧破損を防止する	-	残留熱除去系 (γ レジゾン・チエンパ・ブール冷却モード) (格納容器スプレイ冷却モード)	代替循環冷却系 (540分)	-	1.5.1.7.1.9 より保安規定第66条にLCOを設定する。現場操作の要求についても一括りにして設定する。LCO対象範囲は、ベントライン並びにドレン移送ポンプ、遠隔操作設備等の付帯設備とする。		
		現場操作 (格納容器圧力逃がし装置)	1.5	SBO及びRHR使用不可時において、隔離弁を手動にてベント設備を遠隔操作することで最終ヒートシンク (大気) へ熱を輸送する	耐圧強化ベント系	残留熱除去系 (γ レジゾン・チエンパ・ブール冷却モード) (格納容器スプレイ冷却モード)	耐圧強化ベント系 (W/W) (B設備を準用) (55分)	-	スクラバ水補給のために使用する可搬型代替注水ポンプ (A-2級) は、表66-19-1の可搬型代替注水ポンプ (A-2級) において、LCOを設定する。		
66-5-2	耐圧強化ベント系	格納容器圧力逃がし装置による原子炉格納容器内の水素ガス及び酸素ガスの排出	1.9	炉心の著しい損傷が発生した場合において、発生する水素ガス及び酸素ガスを、格納容器圧力逃がし装置により排出する	耐圧強化ベント系 (W/W)	残留熱除去系 (低圧注水モード) 可燃性ガス濃度制御系	耐圧強化ベント系 (W/W) (B設備を準用) (60分)	-	1.7では、技術的能力にて耐圧強化ベントの評価を実施していないため、B設備には該当しない。		
		現場操作 (格納容器圧力逃がし装置)	1.7	SBOによる格納容器圧力逃がし装置の隔離弁動作不能時に、遠隔手動操作弁の現場操作により原子炉格納容器の過圧破損を防止する	-	残留熱除去系 (γ レジゾン・チエンパ・ブール冷却モード) (格納容器スプレイ冷却モード)	代替循環冷却系 (540分)	-	【γ設備】 1.5は、発生した熱を最終ヒートシンクへ導く設備の評価であるため、γ レジゾン・チエンパ・ブール冷却モードについてモータ設備とする。		
		耐圧強化ベント系による原子炉格納容器内の減圧及び除熱	1.5	RHR故障時に、耐圧強化ベント系により最終ヒートシンク (大気) へ熱を輸送する	格納容器圧力逃がし装置	残留熱除去系 (γ レジゾン・チエンパ・ブール冷却モード) (格納容器スプレイ冷却モード)	-	代替品 (ポンペ)	1.5.1.9 より保安規定第66条にLCOを設定する。現場操作の要求についても一括りにして設定する。LCO対象範囲は、ベントライン並びに遠隔手動設備等の付帯設備とする。		
66-5-2	耐圧強化ベント系	現場操作 (耐圧強化ベント系)	1.5	SBO及びRHR使用不可時において、隔離弁を手動にてベント設備を遠隔操作することで最終ヒートシンク (大気) へ熱を輸送する	格納容器圧力逃がし装置	残留熱除去系 (γ レジゾン・チエンパ・ブール冷却モード) (格納容器スプレイ冷却モード)	-	代替品 (ポンペ)	格納容器圧力逃がし装置により基準要求を維持できることから、格納容器圧力逃がし装置が動作可能な場合は機能喪失してもLCO逸脱とはみみなさない。		
		耐圧強化ベント系 (W/W) による原子炉格納容器内の水素ガス及び酸素ガスの排出	1.9	炉心の著しい損傷が発生した場合において、発生する水素ガス及び酸素ガスを耐圧強化ベント系により排出する	格納容器圧力逃がし装置	残留熱除去系 (低圧注水モード) 可燃性ガス濃度制御系	-	代替品 (ポンペ)			

保安規定第 66 条

- 表 66-5 「最終ヒートシンクへ熱を輸送するための設備」  
「原子炉格納容器の過圧破損を防止するための設備」  
「水素爆発による原子炉格納容器の破損を防止するための設備」  
66-5-3 「可搬型窒素供給装置」

運転上の制限等について

1. 保安規定記載内容の説明
2. 添付資料
  - 添付-1 運転上の制限を設定する SA 設備の選定
    - (1) 設置変更許可申請書 添付十追補 1 (系統図)
  - 添付-2 運転上の制限に関する所要数, 必要容量
    - (1) 設置変更許可申請書 添付八 (所要数, 必要容量)
    - (2) 設置変更許可申請書 添付八 (設備仕様)
    - (3) 工事計画認可申請書 説明書 (容量設定根拠)



66-5-3 可搬型窒素供給装置 ①

(1) 運転上の制限

項目 ②	運転上の制限 ③
可搬型窒素供給装置	可搬型窒素供給装置が動作可能であること※1

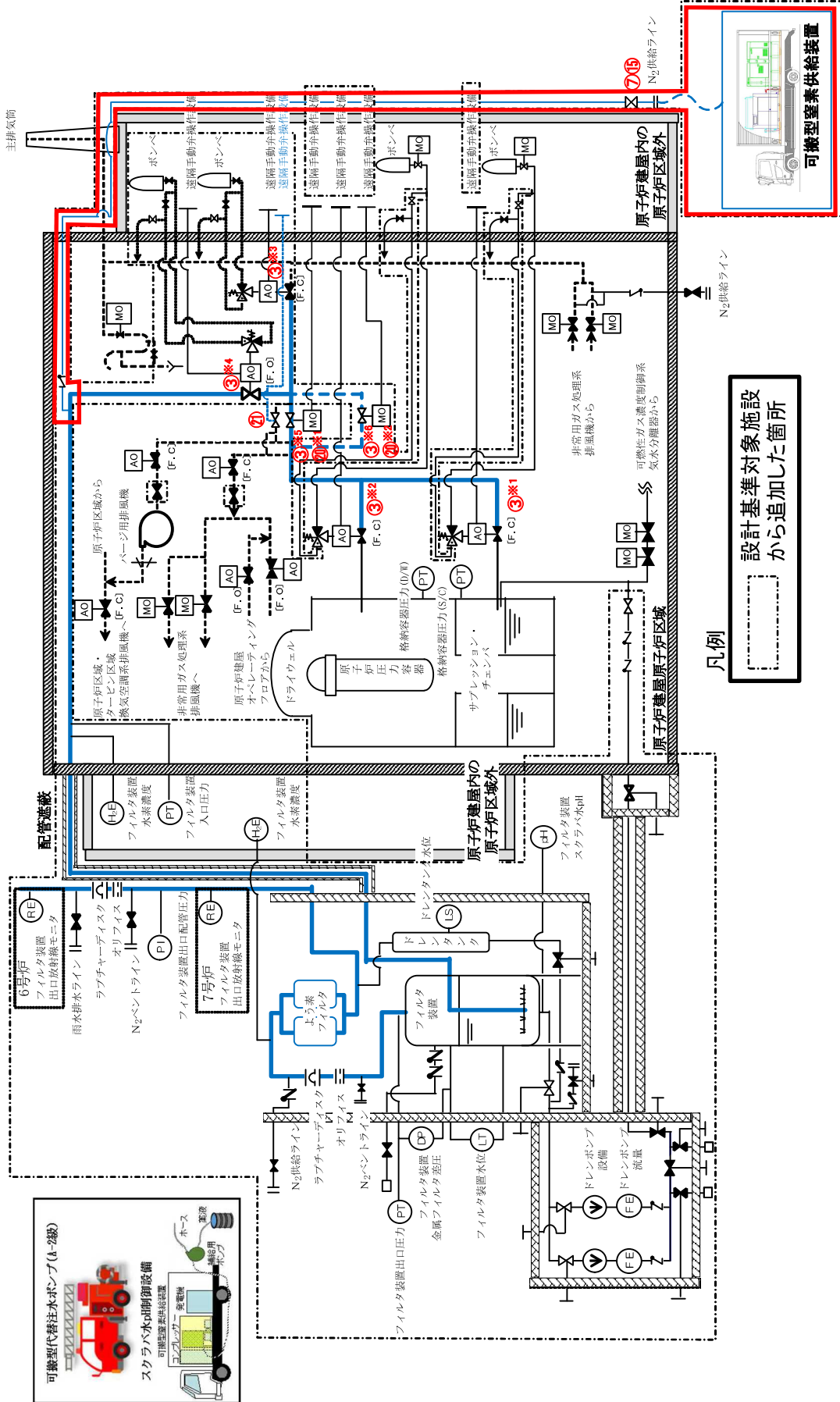
適用される 原子炉の状態 ④	設備 ⑤	所要数 ⑥
運転 起動 高温停止	可搬型窒素供給装置	1台

※1：必要な弁及び配管を含む。

- ① 設置許可基準規則（技術的能力審査基準）第五十条（1. 7）  
設置許可基準規則（技術的能力審査基準）第五十二条（1. 9）が該当する。
- ② 運転上の制限の対象となる系統・機器（添付-1）
- ③ 以下の条文要求が運転段階でも維持できよう、可搬型重大事故等対処設備である可搬型窒素供給装置が動作可能であることを運転上の制限とする。（保安規定変更に係る基本方針4. 3（1））
  - ・設置許可基準規則（技術的能力審査基準）第五十条（1. 7）  
「原子炉格納容器の過圧破損を防止するための設備（手順等）」として、原子炉格納容器内の圧力を大気中に逃がすために必要な設備を設ける（手順等を定める）こと。
  - ・設置許可基準規則（技術的能力審査基準）第五十二条（1. 9）  
「水素爆発による原子炉格納容器の破損を防止するための設備（手順等）」として、炉心の著しい損傷が発生した場合に、水素爆発による原子炉格納容器の破損を防止するために必要な設備を設ける（手順等を定める）こと。
- ④ 可搬型窒素供給装置は、格納容器圧力逃がし装置又は耐圧強化ベント系とともに使用する設備であることから、適用される原子炉の状態は格納容器圧力逃がし装置及び耐圧強化ベント系と同様に「運転、起動及び高温停止」とする。（保安規定変更に係る基本方針4. 3（1））
- ⑤ ②に含まれる設備
- ⑥ 可搬型窒素供給装置は、1セット1台で必要な窒素量を供給できる設計としており、1台を所要数とする。（保安規定変更に係る基本方針4. 3（1）、添付-2）



66-5-3の範囲  
赤枠にて示す



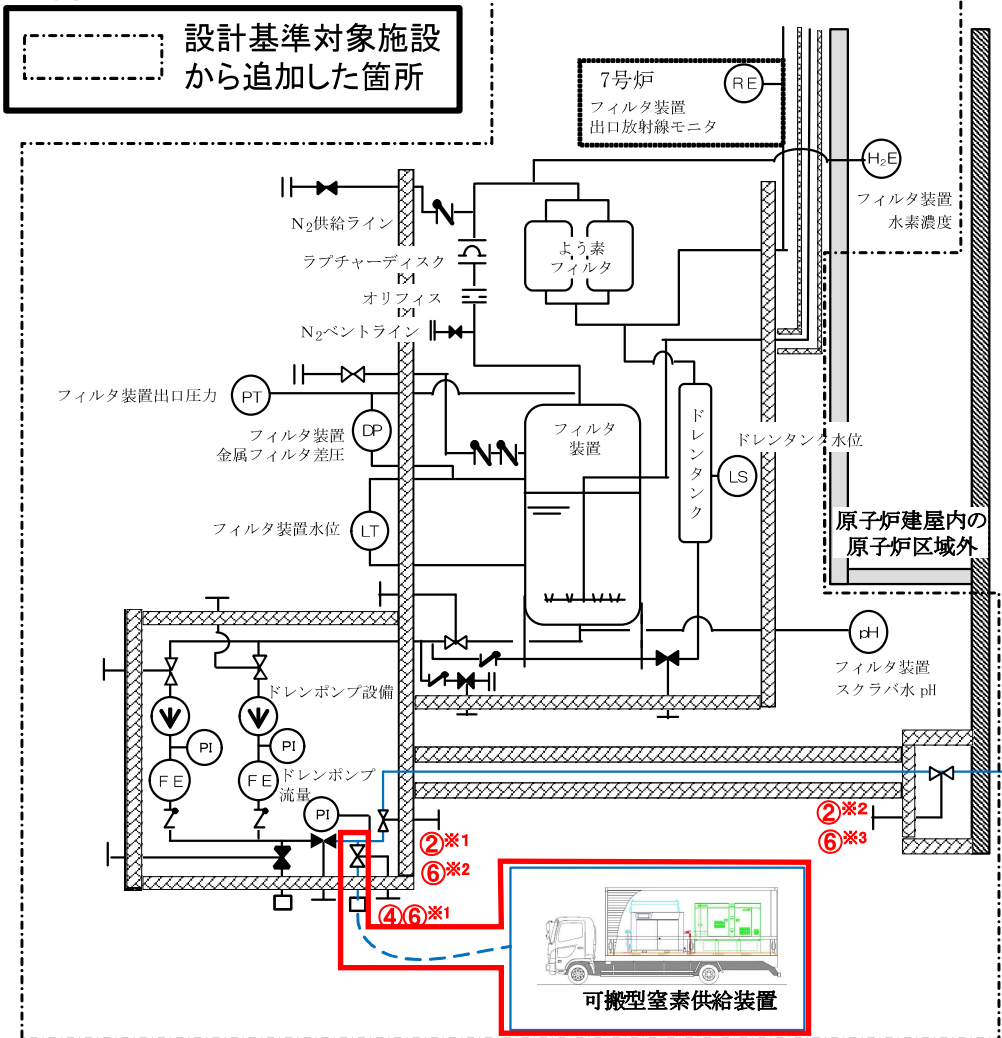
第 1.5.15 図 格納容器圧力逃がし装置停止後の窒素ガスパージ 概要図 (1/2)

操作手順	弁名称
③※1	一次隔離弁(サブレッション・チェンバ側)
③※2	一次隔離弁(ドライウエル側)
③※3	耐圧強化ベント弁
③※4	フィルタ装置入口弁
③※5 ⑳※1	二次隔離弁
③※6 ⑳※2	二次隔離弁バイパス弁
⑦⑮	FCVS PCVベントラインフィルタベント側N <sub>2</sub> パーージ用元弁
㉑	水素バイパスライン止め弁

第 1.5.15 図 格納容器圧力逃がし装置停止後の窒素ガスパーージ 概要図 (2/2)

66-5-3の範囲  
赤枠にて示す

凡例



操作手順	弁名称
②※1 ⑥※2	FCVSフィルタベント装置ドレン移送ポンプ吐出側第二止め弁
②※2 ⑥※3	FCVSフィルタベント装置ドレンライン二次格納施設外側止め弁
④⑥※1	FCVSフィルタベント装置ドレンラインN <sub>2</sub> パージ用元弁

第 1.5.19 図 ドレン移送ライン窒素ガスパージ 概要図



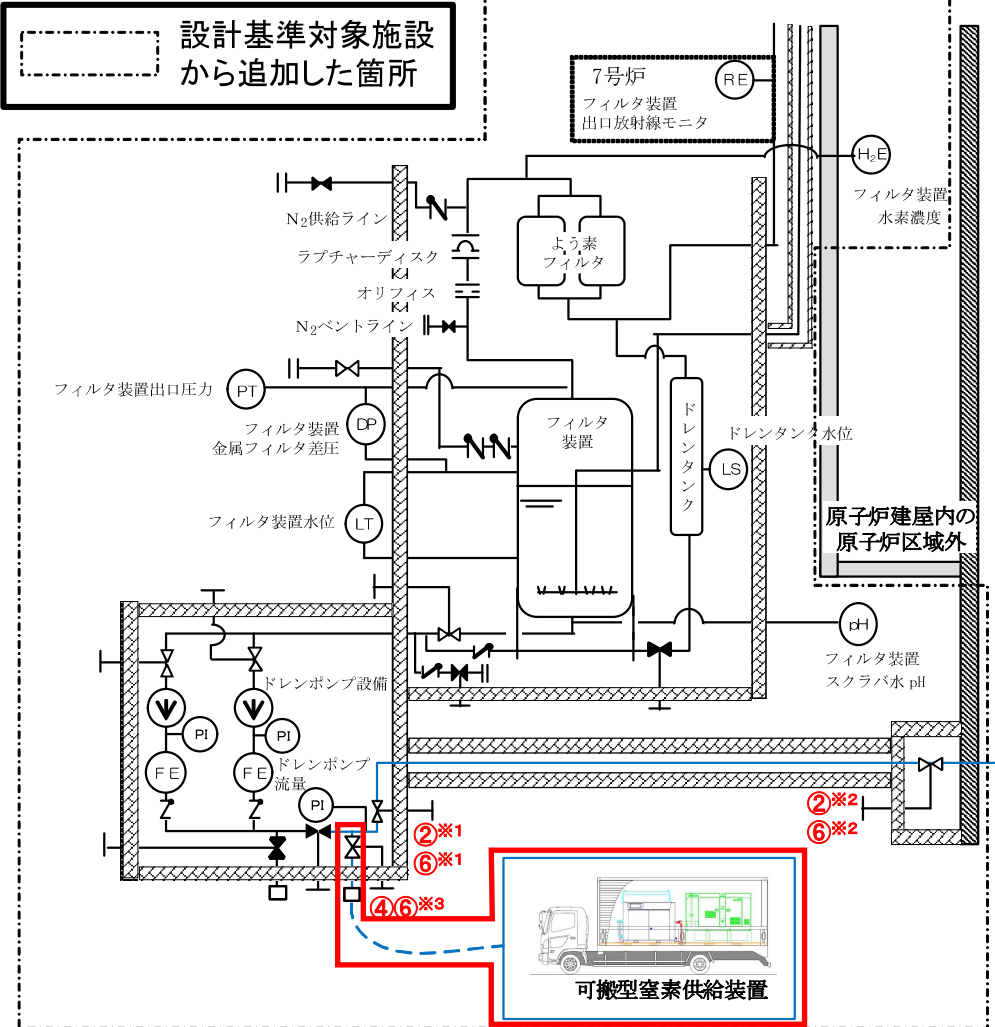
操作手順	弁名称
③※1	一次隔離弁(サプレッション・チェンバ側)
③※2	一次隔離弁(ドライウエル側)
③※3	耐圧強化ベント弁
③※4	フィルタ装置入口弁
③※5⑳※1	二次隔離弁
③※6㉑※2	二次隔離弁バイパス弁
⑦⑮	FCVS PCVベントラインフィルタベント側N <sub>2</sub> パージ用元弁
⑳	水素バイパスライン止め弁

第 1.7.11 図 格納容器圧力逃がし装置停止後の窒素ガスパージ 概要図 (2/2)



66-5-3の範囲  
赤枠にて示す

凡例

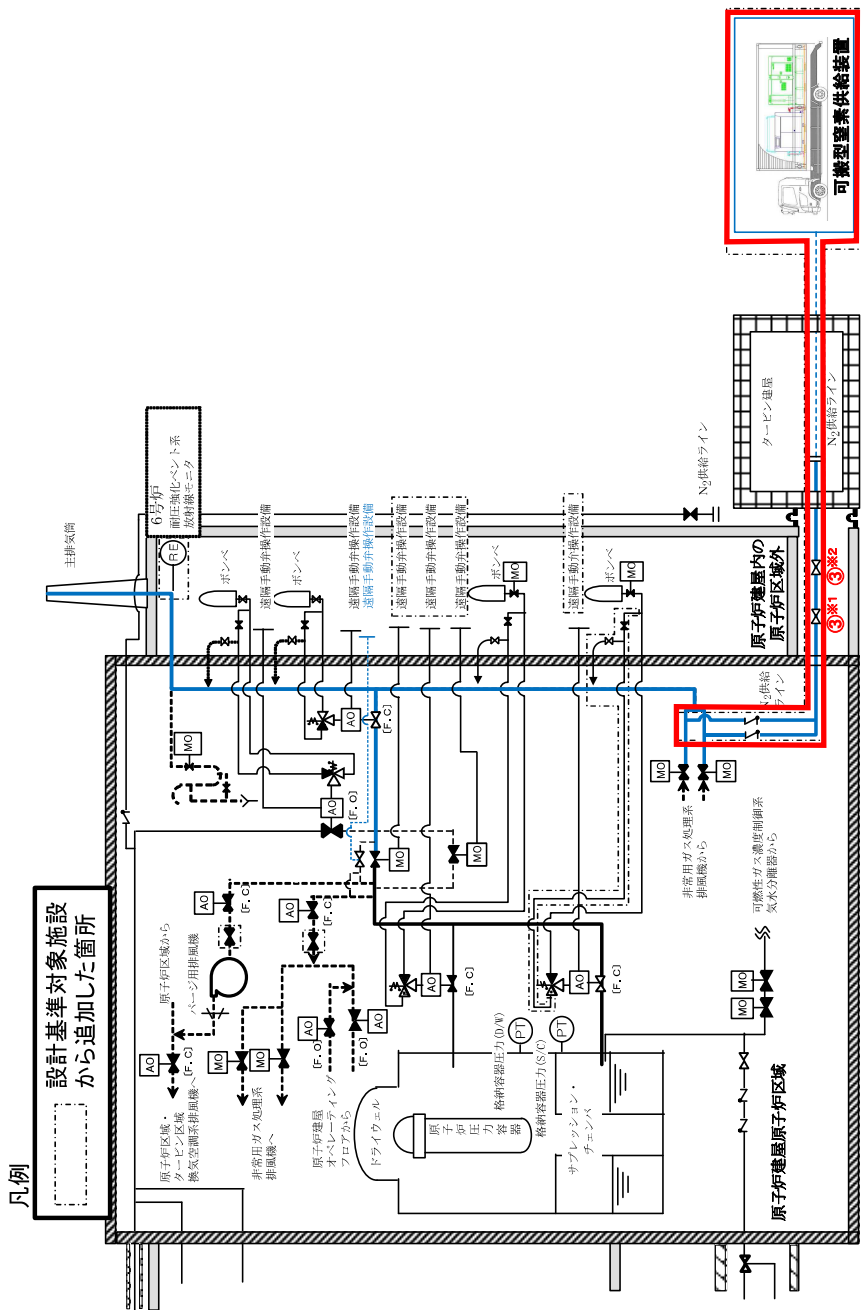


操作手順	弁名称
②*1 ⑥*1	FCVSフィルタベント装置ドレン移送ポンプ吐出側第二止め弁
②*2 ⑥*2	FCVSフィルタベント装置ドレンライン二次格納施設外側止め弁
④ ⑥*3	FCVSフィルタベント装置ドレンラインN <sub>2</sub> パージ用元弁

第 1.7.15 図 ドレン移送ライン窒素ガスパージ 概要図



66-5-3の範囲  
赤枠にて示す



操作手順	弁名称
③※1	耐圧強化ベント系N <sub>2</sub> パージ用元弁(二次格納施設側)
③※2	耐圧強化ベント系N <sub>2</sub> パージ用元弁(タービン建屋側)

第 1.9.8 図 耐圧強化ラインの窒素ガスパージ 概要図

他の設備に悪影響を及ぼさない設計とする。

耐圧強化ベント系の可搬型窒素供給装置は、通常時は接続先の系統と分離して保管し、重大事故等時に接続、弁操作等により重大事故等対処設備としての系統構成とすることで、他の設備に悪影響を及ぼさない設計とする。

可搬型窒素供給装置は、治具や輪留めによる固定等を行うことで、他の設備に悪影響を及ぼさない設計とする。

可搬型窒素供給装置は、飛散物となって他の設備に悪影響を及ぼさない設計とする。

格納容器内水素濃度（SA）、格納容器内水素濃度及び格納容器内酸素濃度は、他の設備と電気的な分離を行うことで、他の設備に悪影響を及ぼさない設計とする。

#### 9.5.2.3 容量等

基本方針については、「1.1.7.2 容量等」に示す。

耐圧強化ベント系は、想定される重大事故等時において、代替循環冷却系を長期使用した際に、原子炉格納容器内に発生する水素ガス及び酸素ガスを大気へ排出し、水素爆発による原子炉格納容器の破損を防止するために十分な排出流量を有する設計とする。

サプレッション・チェンバは、設計基準対象施設と兼用しており、設計基準対象施設としての保有水量が、想定される重大事故等時の原子炉格納容器内の水素ガス及び酸素ガスを排出する際において、スクラビング効果による放射性物質の低減が可能な水量に対して十分であるため、設計基準対象施設と同仕様で設計する。

耐圧強化ベント系の可搬型窒素供給装置は、想定される重大事故等時

に、代替循環冷却系を長期使用した場合であって、耐圧強化ベント系による原子炉格納容器内における水素ガス及び酸素ガスを排出する場合において、水素爆発を防止するため、水素ガス及び酸素ガスを排出する前までに排出経路の空気を窒素に置換するために十分な容量を有するものを1 セット 1 台使用する。保有数は 6 号及び 7 号炉共用で 2 セット 2 台に加えて、故障時及び保守点検による待機除外時のバックアップ用として 1 台（6 号及び 7 号炉共用）の合計 3 台を保管する。

格納容器内水素濃度（SA）は、想定される重大事故等時に原子炉格納容器内の水素濃度が変動する可能性のある範囲を測定できる設計とする。

格納容器内水素濃度及び格納容器内酸素濃度は、想定される重大事故等時に原子炉格納容器内の水素爆発を防止するため、その可燃限界濃度を測定できる設計とする。

#### 9.5.2.4 環境条件等

基本方針については、「1.1.7.3 環境条件等」に示す。

耐圧強化ベント系は、想定される重大事故等時における環境条件を考慮した設計とする。

耐圧強化ベント系の排出経路に設置される隔離弁の操作は、想定される重大事故等時において、原子炉建屋内の原子炉区域外への遠隔手動弁操作設備の設置及び必要に応じた遮蔽材の設置により、離れた場所から人力で容易かつ確実に手動操作が可能な設計とする。また、排出経路に設置される隔離弁のうち空気作動弁については、原子炉建屋内の原子炉区域外への遠隔空気駆動弁操作ポンベの設置に加え必要に応じて遮蔽材を設置し、離れた場所から遠隔空気駆動弁操作設備の配管を経由して高圧窒素ガスを供給することにより、容易かつ確実に操作が可能な設計とする。また、排

第 9.5 - 1 表 水素爆発による原子炉格納容器の破損を防止するための設備の  
主要機器仕様

(1) 格納容器圧力逃がし装置

a. フィルタ装置

第 9.3 - 1 表 原子炉格納容器の過圧破損を防止するための設備の主要機器仕様に記載する。

b. よう素フィルタ

第 9.3 - 1 表 原子炉格納容器の過圧破損を防止するための設備の主要機器仕様に記載する。

c. ラプチャーディスク

第 9.3 - 1 表 原子炉格納容器の過圧破損を防止するための設備の主要機器仕様に記載する。

d. フィルタ装置水素濃度

第 6.4 - 1 表 計装設備（重大事故等対処設備）の主要機器仕様に記載する。

e. フィルタ装置出口放射線モニタ

第 8.1 - 2 表 放射線管理設備（重大事故等時）の主要機器仕様に記載する。

(2) 耐圧強化ベント系

第 5.10 - 1 表 最終ヒートシンクへ熱を輸送するための設備の主要機器仕様に記載する。

a. サプレッション・チェンバ

第 9.1 - 1 表 一次格納施設主要仕様に記載する。

b. 可搬型窒素供給装置（6号及び7号炉共用）

台 数 2（予備1）

容 量 約 70Nm<sup>3</sup>/h/台

7号炉の所要数としては、  
1セット1台とする。

c. フィルタ装置水素濃度

第 6.4 - 1 表 計装設備（重大事故等対処設備）の主要機器仕様に記載する。

d. 耐圧強化ベント系放射線モニタ

第 8.1 - 2 表 放射線管理設備（重大事故等時）の主要機器仕様に記載する。

(3) 水素濃度監視設備及び酸素濃度監視設備

a. 格納容器内水素濃度（SA）

第 6.4 - 1 表 計装設備（重大事故等対処設備）の主要機器仕様に記載する。

b. 格納容器内水素濃度

第 6.4 - 1 表 計装設備（重大事故等対処設備）の主要機器仕様に記載する。

c. 格納容器内酸素濃度

第 6.4 - 1 表 計装設備（重大事故等対処設備）の主要機器仕様に記載する。

枠囲みの内容は機密事項に属しますので公開できません。

4.4.4 耐圧強化ベント系  
 4.4.4.1 圧縮機

名 称		可搬型窒素供給装置 (6,7号機共用)
容 量	m <sup>3</sup> /h/個 [normal]	70 以上 (70) [窒素純度 99%において]
吐 出 圧 力	MPa	0.5 以上 (0.5)
原 動 機 出 力	kW/個	<input type="text"/>
個 数	—	2 (予備 1)

【設 定 根 拠】

(概要)

重大事故等時に原子炉冷却系統施設のうち残留熱除去設備（格納容器圧力逃がし装置）として使用する可搬型窒素供給装置は、以下の機能を有する。

可搬型窒素供給装置は、設計基準事故対処設備が有する最終ヒートシンクへ熱を輸送する機能が喪失した場合において炉心の著しい損傷及び原子炉格納容器の破損（炉心の著しい損傷が発生する前に生ずるものに限る。）を防止するため、最終ヒートシンクへ熱を輸送するために設置する。

系統構成は、可搬型窒素供給装置によりスクラバ水 pH 制御設備用ポンプを駆動させ、水酸化ナトリウム水溶液をフィルタ装置に注入できる設計とする。

重大事故等時に原子炉格納施設のうち圧力低減設備その他の安全設備のうち放射性物質濃度制御設備及び可燃性ガス濃度制御設備並びに格納容器再循環設備（耐圧強化ベント系）として使用する可搬型窒素供給装置は、以下の機能を有する。

可搬型窒素供給装置は、炉心の著しい損傷が発生した場合において原子炉格納容器内における水素爆発による破損を防止できるよう、原子炉格納容器内に滞留する水素ガス及び酸素ガスを大気へ排出するために設置する。

系統構成は、可搬型窒素供給装置と接続口を可搬型ホースで接続し、耐圧強化ベント系の系統内に窒素を注入することにより、耐圧強化ベント系の系統内を不活性化できる設計とする。

重大事故等時に原子炉格納施設のうち圧力低減設備その他の安全設備のうち放射性物質濃度制御設備及び可燃性ガス濃度制御設備並びに格納容器再循環設備（格納容器圧力逃がし装置）として使用する可搬型窒素供給装置は、以下の機能を有する。

可搬型窒素供給装置は、炉心の著しい損傷が発生した場合において原子炉格納容器内における

K7 ① V-1-1-5-7 R0

水素爆発による破損を防止できるよう、原子炉格納容器内に滞留する水素ガス及び酸素ガスを大気へ排出するために設置する。

系統構成は、格納容器圧力逃がし装置のベント停止後において、可搬型窒素供給装置と接続口を可搬型ホースで接続し、格納容器圧力逃がし装置の系統内に窒素を注入することにより、格納容器圧力逃がし装置の系統内を不活性化できる設計とする。また、可搬型窒素供給装置によりスクラバ水 pH 制御設備用ポンプを駆動させ、水酸化ナトリウム水溶液をフィルタ装置に注入できる設計とする。

重大事故等時に原子炉格納施設のうち圧力低減設備その他の安全設備のうち圧力逃がし装置（格納容器圧力逃がし装置）として使用する可搬型窒素供給装置は、以下の機能を有する。

可搬型窒素供給装置は、炉心の著しい損傷が発生した場合において原子炉格納容器の過圧による破損を防止するため、原子炉格納容器バウンダリを維持しながら原子炉格納容器内の圧力及び温度を低下させるために設置する。

系統構成は、格納容器圧力逃がし装置のベント停止後において、可搬型窒素供給装置と接続口を可搬型ホースで接続し、格納容器圧力逃がし装置の系統内に窒素を注入することにより、格納容器圧力逃がし装置の系統内を不活性化できる設計とする。また、可搬型窒素供給装置によりスクラバ水 pH 制御設備用ポンプを駆動させ、水酸化ナトリウム水溶液をフィルタ装置に注入できる設計とする。

#### 1. 容量

可搬型窒素供給装置を重大事故等時において使用する場合の容量は、重大事故等対策の有効性評価解析（原子炉設置変更許可申請書添付資料十）のうち水素濃度及び酸素濃度上昇が一番厳しい事故シナリオ（大 LOCA+SBO+全 ECCS 機能喪失）において有効性が確認されている窒素注入量が窒素純度 99%において  $70\text{m}^3/\text{h}$ [normal]であることから、 $70\text{m}^3/\text{h}/\text{個}$ [normal]以上とする。

公称値については、要求される容量以上である  $70\text{m}^3/\text{h}/\text{個}$ [normal]とする。

#### 2. 吐出圧力

可搬型窒素供給装置の重大事故等時における吐出圧力は、必要圧力が最大となる、スクラバ水 pH 制御設備用ポンプの駆動源として可搬型窒素供給装置を使用する場合のホース吐出端圧力\*、流路圧損並びに機器圧損を基に設定する。



枠囲みの内容は機密事項に属しますので公開できません。

ホース吐出端圧力\*  MPa流路圧損並びに機器圧損  MPa MPa以上より、可搬型窒素供給装置の吐出圧力は、MPa 以上である 0.5MPa とする。

公称値については、要求される吐出圧力以上である 0.5MPa とする。

注記\*：スクラバ水 pH 制御設備用ポンプ定格運転時におけるポンプ駆動側必要供給圧力。

## 3. 原動機出力

可搬型窒素供給装置の原動機出力は、定格流量点である 70Nm<sup>3</sup>/h 時の軸動力を基に設定する。可搬型窒素供給装置の流量が 70Nm<sup>3</sup>/h、供給圧力が 0.5MPa、その時の当該圧縮機の必要軸動力は、メーカー設定値より kW となる。以上より、可搬型窒素供給装置の原動機出力は kW を上回る kW/個とする。

## 3. 個数

可搬型窒素供給装置（原動機含む。）は、重大事故等対処設備として原子炉格納容器内、格納容器圧力逃がし装置及び耐圧強化ベント系の系統内を不活性化するため、またスクラバ水 pH 制御設備用ポンプを駆動させるために必要な個数である 6,7 号機でそれぞれ 1 セット 1 個に、故障時及び保守点検による待機除外時のバックアップ用として予備 1 個を分散して保管する。



保安規定第 66 条

- 表 66-5 「最終ヒートシンクへ熱を輸送するための設備」  
「原子炉格納容器の過圧破損を防止するための設備」  
「水素爆発による原子炉格納容器の破損を防止するための設備」  
66-5-4 「代替原子炉補機冷却系」

運転上の制限等について

1. 保安規定記載内容の説明

2. 添付資料

添付-1 運転上の制限を設定する SA 設備の選定

- (1) 設置変更許可申請書 添付十追補 1 (系統図)

添付-2 運転上の制限に関する所要数, 必要容量

- (1) 設置変更許可申請書 添付八 (所要数, 必要容量)  
(2) 設置変更許可申請書 添付八 (設備仕様)  
(3) 工事計画認可申請書 説明書 (容量設定根拠)

添付-3 自主対策設備に関する説明

- (1) 設置変更許可申請書 添付十追補 1 (自主対策設備に関する説明)  
(2) 設置変更許可申請書 添付十追補 1 (タイムチャート)

66-5-4 代替原子炉補機冷却系 ①

(1) 運転上の制限

項目 ②	運転上の制限 ③
代替原子炉補機冷却系	代替原子炉補機冷却系2系列 <sup>※1</sup> が動作可能であること <sup>※2※3</sup>

適用される原子炉の状態④	設備 ⑤	所要数 ⑥
運転	大容量送水車 (熱交換器ユニット用)	1台×2 <sup>※4</sup>
起動	熱交換器ユニット	1式×2 <sup>※4※5</sup>
高温停止	可搬型代替交流電源設備	※6
冷温停止	常設代替交流電源設備	※7
燃料交換	燃料補給設備	※8

※1：1系列とは、大容量送水車 (熱交換器ユニット用) 1台、熱交換器ユニット1式及びホースをいう。

※2：動作可能とは、当該系統に期待されている機能を達成するための原子炉補機冷却系のA系及びB系のループ配管、残留熱除去系熱交換器、サージタンク、主要配管上の手動弁、電動弁及び接続口を含む。

なお、動作可能であるべき原子炉補機冷却系 (接続口を含む) は、原子炉の状態が運転、起動及び高温停止においては、A系及びB系の計2系列、原子炉の状態が冷温停止及び燃料交換においては、A系又はB系どちらか1系列とする。

※3：原子炉補機冷却系のB系の冷却ラインは、「66-5-5 代替循環冷却系」と兼ねる。当該系統が動作不能時は、運転上の制限も確認する。

また、運転上の制限を満足しない場合は、「第52条 残留熱除去冷却水系及び残留熱除去冷却海水系」及び「第53条 非常用ディーゼル発電設備冷却系」の運転上の制限も確認する。

※4：大容量送水車 (熱交換器ユニット用) 及び熱交換器ユニットは、荒浜側及び大湊側に1セットずつ分散配置されていること。

※5：代替原子炉補機冷却水ポンプを含む。

※6：「66-12-2 可搬型代替交流電源設備」において運転上の制限等を定める。

※7：「66-12-1 常設代替交流電源設備」において運転上の制限等を定める。

※8：「66-12-7 燃料補給設備」において運転上の制限等を定める。

① 設置許可基準規則 (技術的能力審査基準) 第四十八条 (1.5) が該当する。また、技術的能力審査基準1.13の手順で使用する。

② 運転上の制限の対象となる系統・機器 (添付-1)

③ 以下の条文要求が運転段階でも維持できるよう、可搬型重大事故等対処設備である代替原子炉補機冷却系2系列が動作可能であることを運転上の制限とする。(保安規定変更に係る基本方針4.3(1))

- ・設置許可基準規則 (技術的能力審査基準) 第四十八条 (1.5) 「最終ヒートシンクへ熱を輸送するための設備 (手順等)」として、設計基準事故対処設備が有する最終ヒートシンクへ熱を輸送する機能が喪失した場合において炉心の著しい損傷及び原子炉格納容器の破損を防止するため、最終ヒートシンクへ熱を輸送するために必要な設備を設ける (手順等を定める) こと。
- ・技術的能力審査基準1.13 「重大事故等の収束に必要な水の供給手順等」として設計基準事故の収束に必要な水源とは別に、重大事故等の収束に必要な十分な量の水を確保することに加えて、設計基準事故及び重大事故等対処設備に対して重大事故等の収束に必要な十分な量の水を供給するために、必要な手順等を定めること。

熱交換器ユニットを接続する原子炉補機冷却系の流路について、原子炉の状態が「運転、起動、高温停止」においてはA系・B系共に必要だが、「冷温停止、燃料交換」においては、A系またはB系どちらかが使用可能であればよい。

④ 代替原子炉補機冷却系は、設計基準事故対処設備が有する最終ヒートシンクへ熱を輸送する機能が喪失した場合において必要な設備であり、原子炉内に燃料が装荷されている期間及び使用済燃料プールに照射された燃料体を貯蔵している期間を機能維持期間として適用する必要があることから、適用される原子炉の状態は「運転、起動、高温停止、冷温停止及び燃料交換」とする。(保安規定変更に係る基本方針4.3(1))

⑤ ②に含まれる設備

⑥ 大容量送水車 (熱交換器ユニット用) 及び熱交換器ユニットは、それぞれ1セット1台又は1式で必要なポンプ容量及び伝熱容量を確保できる設計としている。これらは、可搬型重大事故等対処設備のうち可搬型注水設備 (原子炉建屋の外から水を供給するもの) であり2N要求設備に該当することから、所要数は2セット2台又は2式とする。(保安規定変更に係る基本方針4.3(1)、添付-2)

枠囲みの内容は機密事項に属しますので公開できません。

保安規定 第66条 条文

記載の説明

備考

(2) 確認事項

項目 ⑦	頻度	担当
1. 熱交換器ユニット (P27-D2000, D3000, D4000) の代替原子炉補機冷却水ポンプの流量及び揚程が以下を満足していることを確認する。 <ul style="list-style-type: none"> <li>・流量が <math>650 \text{ m}^3/\text{h}</math> 以上で揚程が <math>6.5 \text{ m}</math> 以上。</li> <li>・流量が <math>680 \text{ m}^3/\text{h}</math> 以上で揚程が <math>5.6 \text{ m}</math> 以上。</li> <li>・流量が <math>700 \text{ m}^3/\text{h}</math> 以上で揚程が <math>5.3 \text{ m}</math> 以上。</li> </ul>	2年に1回	原子炉GM
2. 熱交換器ユニット (P27-D1000, D5000) の代替原子炉補機冷却水ポンプの流量及び揚程が以下を満足していることを確認する。 <ul style="list-style-type: none"> <li>・流量が <math>\square \text{ m}^3/\text{h}</math> 以上で揚程が <math>\square \text{ m}</math> 以上。</li> <li>・流量が <math>\square \text{ m}^3/\text{h}</math> 以上で揚程が <math>\square \text{ m}</math> 以上。</li> <li>・流量が <math>\square \text{ m}^3/\text{h}</math> 以上で揚程が <math>\square \text{ m}</math> 以上。</li> </ul>	2年に1回	原子炉GM
3. 大容量送水車 (熱交換器ユニット用) の流量が $1100 \text{ m}^3/\text{h}$ 以上で吐出圧力が $0.61 \text{ MPa}$ 以上であることを確認する。	1年に1回	原子炉GM
4. 原子炉補機冷却水系における常用冷却水供給側分離弁及び常用冷却水戻り側分離弁が動作可能であることを確認する。また、動作確認後、動作確認に際して作動した弁の開閉状態を確認する。	定検停止時	当直長
5. 大容量送水車 (熱交換器ユニット用) が動作可能であることを確認する。	3ヶ月に1回	モバイル設備管理GM
6. 熱交換器ユニットが動作可能であることを確認する。	3ヶ月に1回	モバイル設備管理GM
7. 原子炉補機冷却水系における残留熱除去系熱交換器冷却水止め弁が動作可能であることを確認する。また、動作確認後、動作確認に際して作動した弁の開閉状態を確認する。	1ヶ月に1回	当直長

⑦ 適用される原子炉の状態における確認事項を記載する。(保安規定変更に係る基本方針 4. 2)

a. 性能確認 (機能・性能が満足していることを確認する。)

項目 1, 2, 3 が該当。

「保安規定変更に係る基本方針」の可搬型重大事故等対処設備のサーベランス頻度の考え方に基つき、熱交換器ユニットについては2年に1回、大容量送水車 (熱交換器ユニット用) については1年に1回性能確認を実施する。

確認する流量及び揚程 (吐出圧力) は、工事計画認可申請書の記載に基づき設定する。(添付-2)

b. 動作確認 (運転上の制限を満足していることを定期的に確認する。)

項目 4, 5, 6, 7 が該当。

項目 4 は、プラント運転中に当該弁を閉すると下流側 (常用負荷) の機器類の冷却水が遮断され、原子炉安全上好ましくないことからプラント停止中で常用負荷を停止可能な時期に試験を行う。

項目 5, 6 は、「保安規定変更に係る基本方針」の可搬型重大事故等対処設備のサーベランス頻度の考え方に基つき3ヶ月に1回、動作可能であることを確認する。

項目 7 は、設計基準事故対処設備のサーベランス頻度と同等とし、1ヶ月に1回、動作確認を実施する。

(3) 要求される措置

適用される原子炉の状態	条件⑧	要求される措置⑨	完了時間
運転 起動 高温停止	A. 動作可能な代替原子炉補機冷却水系が2系列未満の場合	<p>A 1. 当直長は、原子炉補機冷却水系1系列を起動し、動作可能であることを確認する*8とともに、その他の設備*9が動作可能であることを確認する。</p> <p>及び</p> <p>A 2. 1. 当直長は、当該機能を補完する自主対策設備*10が動作可能であることを確認する。</p> <p>又は</p> <p>A 2. 2. 当直長は、代替措置*11を検討し、原子炉主任技術者の確認を得て実施する。</p> <p>及び</p> <p>A 3. 当直長は、当該システムを動作可能な状態に復旧する。</p>	<p>速やかに</p> <p>10日間</p> <p>10日間</p> <p>30日間</p>
	B. 動作可能な代替原子炉補機冷却水系が1系列未満の場合	<p>B 1. 当直長は、原子炉補機冷却水系1系列を起動し、動作可能であることを確認する*8とともに、その他の設備*9が動作可能であることを確認する。</p> <p>及び</p> <p>B 2. 1. 当直長は、当該機能を補完する自主対策設備*10が動作可能であることを確認する。</p> <p>又は</p> <p>B 2. 2. 当直長は、代替措置*11を検討し、原子炉主任技術者の確認を得て実施する。</p> <p>及び</p> <p>B 3. 当直長は、当該システムを動作可能な状態に復旧する。</p>	<p>速やかに</p> <p>3日間</p> <p>3日間</p> <p>10日間</p>

⑧ 運転上の制限を満足していない場合の条件を記載する。  
 代替原子炉補機冷却水系は2N要求設備であるため、原子炉の状態が運転、起動及び高温停止においては、動作可能な台数が2N未満(1N以上)となった場合(条件A)と1N未満となった場合(条件B)を条件として記載する。  
 原子炉の状態が冷温停止及び燃料交換においては、2N未満(1N以上)と1N未満とで要求される措置が同じになるため2N未満となった場合を条件として記載する。  
 (保安規定変更に係る基本方針4.3(1))

⑨ 要求される措置について記載する。(保安規定変更に係る基本方針4.3(2),(3))

【運転、起動及び高温停止】

A 1. 重大事故等対処設備が動作不能となった場合は、対応する設計基準事故対処設備が動作可能であることを“速やかに”確認する。対象となる設備は「設置変更許可申請書(添付書類十)」技術的能力で整理した“機能喪失を想定する設計基準事故対処設備”である原子炉補機冷却水系、原子炉補機冷却海水系及び全交流動力電源(非常用ディーゼル発電機)が該当する。

A 2. 1. 動作不能となった重大事故等対処設備の機能を補完する自主対策設備が動作可能であることを確認する。対象となる設備は「設置変更許可申請書(添付書類十)」技術的能力で整理した「大容量送水車(熱交換器ユニット用)又は代替原子炉補機冷却海水ポンプ(移動式変圧器を含む)による除熱」が該当し、完了時間は対応する設計基準事故対処設備が動作可能である場合のAOT上限(2N未満(1N以上))である「10日間」とする。

「大容量送水車(熱交換器ユニット用)又は代替原子炉補機冷却海水ポンプ(移動式変圧器を含む)による除熱」は、代替原子炉補機冷却系よりも短時間で準備できることから、時間短縮の補完措置は不要。(添付-3)

A 2. 2. 動作不能となった重大事故等対処設備の機能を補完する代替措置(可搬型ポンプ又は熱交換器ユニットの補充等)を検討し、原子炉主任技術者の確認を得て実施する。完了時間は設計基準事故対処設備が動作可能である場合のAOT上限(2N未満(1N以上))である「10日間」とする。

A 3. 当該システムを動作可能な状態に復旧する。完了時間は代替措置を実施した場合又は自主対策設備が動作可能である場合のAOT上限(2N未満(1N以上))である「30日間」とする。

B 1. A 1. と同様。

B 2. 1. A 2. 1. と同様。ただし、完了時間は1N未満のため「3日間」とする。

B 2. 2. A 2. 2. と同様。ただし、完了時間は1N未満のため「3日間」とする。

B 3. A 3. と同様。ただし、完了時間は1N未満のため「10日間」とする。



適用される原子炉の状態	条件⑧	要求される措置⑨	完了時間
運転 起 高温停止	C. 原子炉補機冷却水系のA系と共用する配管又は弁が動作不能の場合	C 1. 当直長は、原子炉補機冷却水系2系列を起動し、動作可能であることを確認する※ <sup>8</sup> とともに、その他の設備※ <sup>1,2</sup> が動作可能であることを確認する。 及び C 2. 当直長は、当該システムを動作可能な状態に復旧する。	速やかに  10日間
	D. 原子炉補機冷却水系のB系と共用する配管又は弁が動作不能の場合	D 1. 当直長は、代替循環冷却系を動作不能とみなす。 及び D 2. 当直長は、原子炉補機冷却水系2系列を起動し、動作可能であることを確認する※ <sup>8</sup> とともに、その他の設備※ <sup>1,2</sup> が動作可能であることを確認する。 及び D 3. 当直長は、当該システムを動作可能な状態に復旧する。	速やかに  10日間
冷温停止 燃料交換	E. 条件A, B, C又はDで要求される措置を完了時間内に達成できない場合	E 1. 当直長は、高温停止にする。 及び E 2. 当直長は、冷温停止にする。	24時間  36時間
	A. 動作可能な代替原子炉補機冷却水系が2系列未満の場合 又は 原子炉補機冷却水系と共用する配管又は弁が動作不能の場合	A 1. 当直長は、当該システムを動作可能な状態に復旧する措置を開始する。 及び A 2. 1. 当直長は、当該機能を補完する自主対策設備※ <sup>10</sup> が動作可能であることを確認する。 又は A 2. 2. 当直長は、代替措置※ <sup>11</sup> を検討し、原子炉主任技術者の確認を得て実施する。	速やかに  速やかに  速やかに

※8：運転中のポンプについては、運転状態により確認する。

【要求される措置Cの考え方】

原子炉補機冷却水系と共用する配管又は弁が故障した場合は、要求される措置A 1. 又はB 1. が実施不可となる。そのため、保安規定変更に係る基本方針には記載していないが、安全上有効と考えられる措置を設定し、保安規定第52条（残留熱除去冷却水系及び残留熱除去冷却海水系）で原子炉補機冷却水系1系列が動作不能となった場合と同様に「10日間」の完了時間を設定する。

C 1. A 1. と同様の考え方であるが、原子炉補機冷却水系1系列が動作不能の状態であることから、残りの原子炉補機冷却水系2系列（原子炉補機冷却海水系及び非常用ディーゼル発電機含む）が動作可能であることを“速やかに”確認する。

C 2. 当該システムを復旧する。完了時間は保安規定第52条（残留熱除去冷却水系及び残留熱除去冷却海水系）で定める原子炉補機冷却水系1系列が動作不能の場合の完了時間「10日間」を準用する。

D 1. 原子炉補機冷却水系のB系と共用する配管又は弁は、代替循環冷却系に使用することから原子炉補機冷却水系のB系と共用する配管又は弁が動作不能の場合、“速やかに”代替循環冷却系を動作不能とみなす。

D 2. C 1. と同様。

D 3. C 2. と同様。

E 1., E 2. 既保安規定と同様の設定とする。

【冷温停止及び燃料交換】

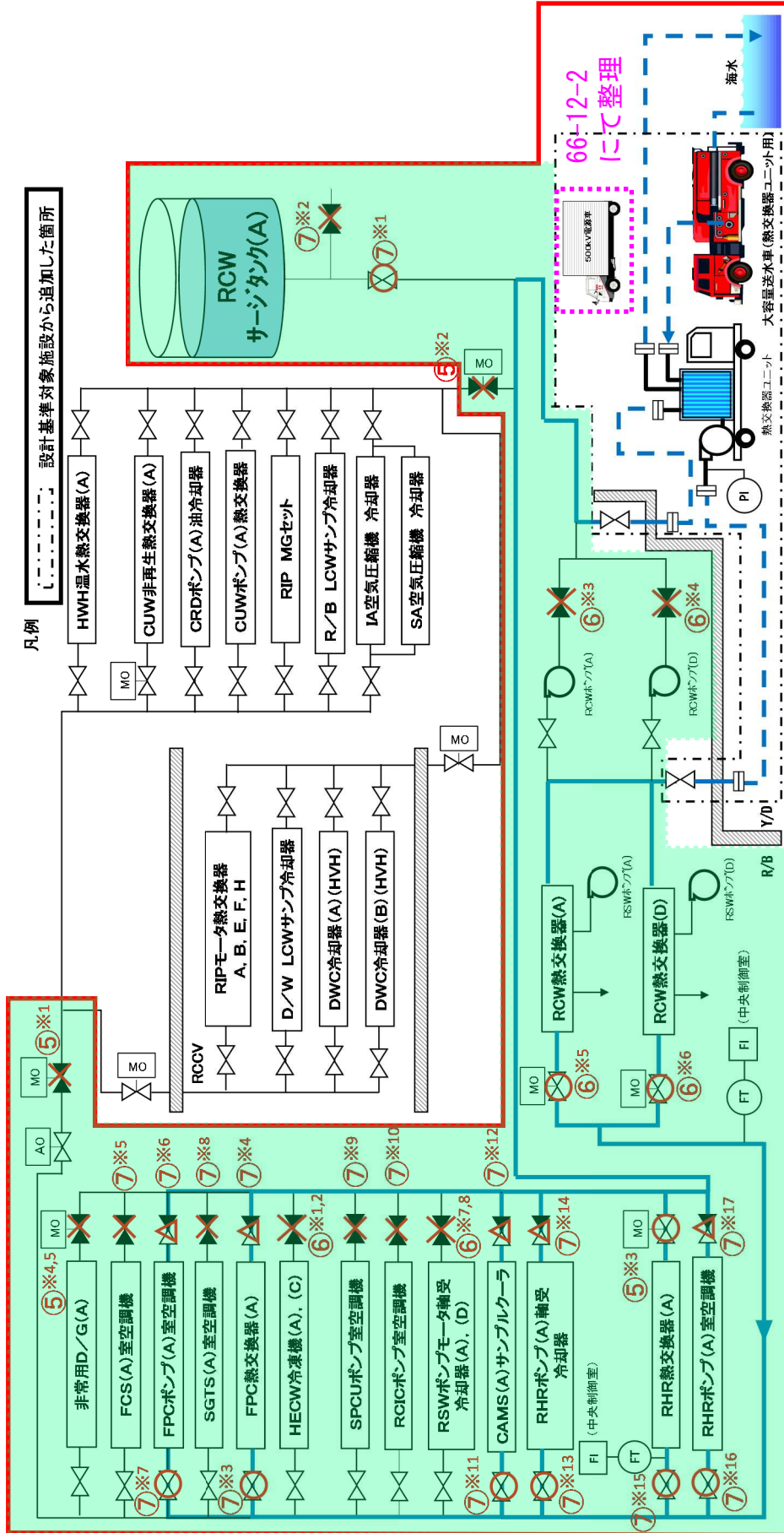
A 1. 当該システムを動作可能な状態に復旧する措置を“速やかに”開始する。

A 2. 1. 動作不能となった重大事故等対処設備の機能を補完する自主対策設備が動作可能であることを“速やかに”確認する。

A 2. 2. 動作不能となった重大事故等対処設備の機能を補完する代替措置を検討し、原子炉主任技術者の確認を得て“速やかに”実施する。

備考	記載の説明	保安規定 第66条 条文
		<p>※9：残りの原子炉補機冷却水系2系列，原子炉補機冷却海水系3系列及び非常用ディーゼル発電機3台をいい，至近の記録等により動作可能であることを確認する。</p> <p>※10：大容量送水車（熱交換器ユニット用）又は代替原子炉補機冷却海水ポンプ（移動式変圧器を含む）にて海水直接通水を行う除熱をいう。</p> <p>※11：代替品の補充等。</p> <p>※12：原子炉補機冷却水系に接続する原子炉補機冷却海水系2系列及び非常用ディーゼル発電機2台をいい，至近の記録等により動作可能であることを確認する。</p>

66-5-4の範囲  
赤枠にて示す



第52条, 第53条 原子炉補機冷却系との共用ライン

第 1.5.32 図 代替原子炉補機冷却系による補機冷却水確保 概要図 (1/2)

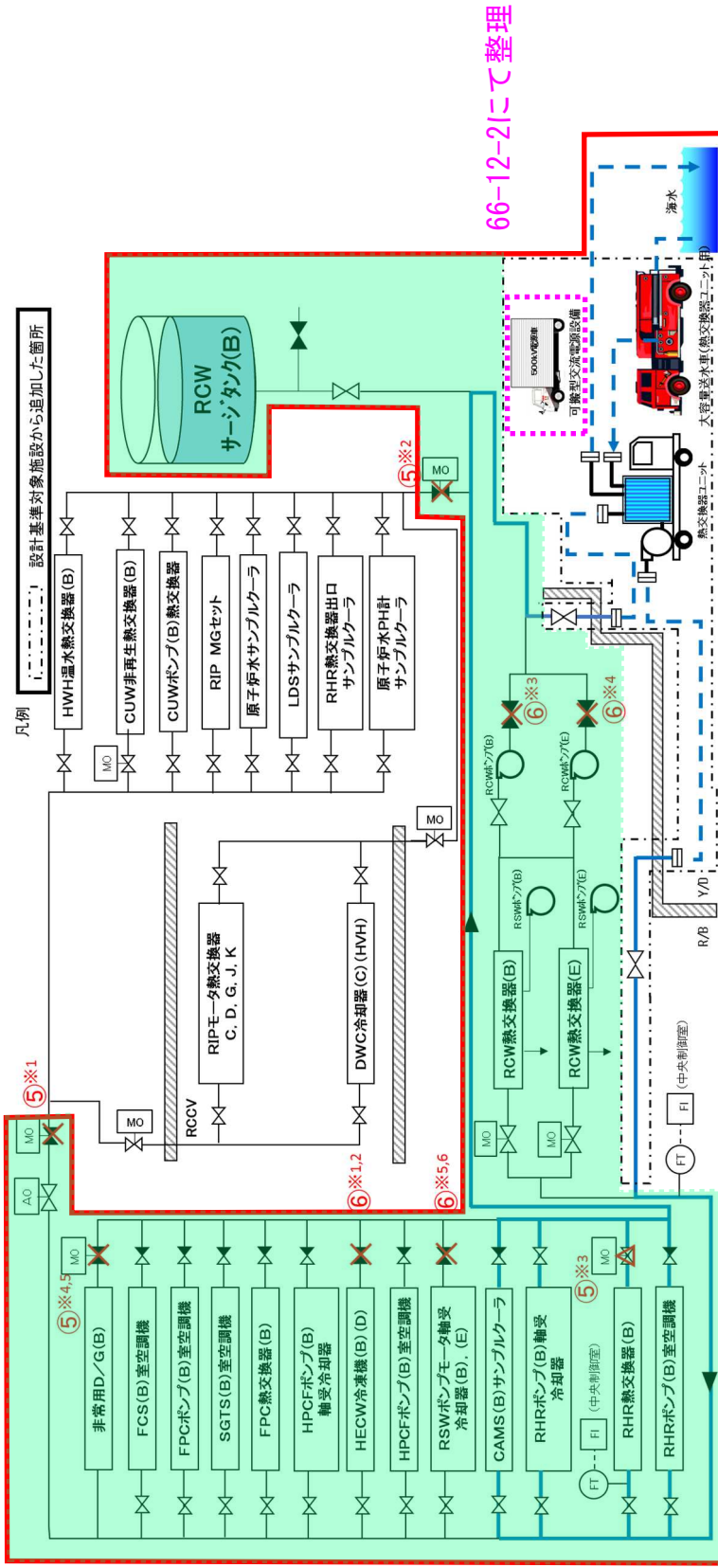
操作手順	弁名称
1	常用冷却水供給側分離弁(A)
2	常用冷却水戻り側分離弁(A)
3	残留熱除去系熱交換器(A)冷却水出口弁
4	非常用ディーゼル発電機(A)冷却水出口弁(A)
5	非常用ディーゼル発電機(A)冷却水出口弁(D)
1	換気空調補機非常用冷却水系冷凍機(A)冷却水温度調節弁後弁
2	換気空調補機非常用冷却水系冷凍機(C)冷却水温度調節弁後弁
3	原子炉補機冷却水系ポンプ(A)吸込弁
4	原子炉補機冷却水系ポンプ(D)吸込弁
5	原子炉補機冷却水系熱交換器(A)冷却水出口弁
6	原子炉補機冷却水系熱交換器(D)冷却水出口弁
7	原子炉補機冷却海水ポンプ(A)電動機軸受出口弁
8	原子炉補機冷却海水ポンプ(D)電動機軸受出口弁
1	原子炉補機冷却水系サージタンク(A)出口弁
2	サージタンク(A)換気空調補機非常用冷却水系側出口弁
3	燃料プール冷却浄化系熱交換器(A)入口弁
4	燃料プール冷却浄化系熱交換器(A)出口弁
5	可燃性ガス濃度制御系室空調機(A)出口弁
6	燃料プール冷却浄化系ポンプ室空調機(A)出口弁
7	燃料プール冷却浄化系ポンプ室空調機(A)入口弁
8	非常用ガス処理系室空調機(A)出口弁
9	サプレッションプール浄化系ポンプ室空調機出口弁
10	原子炉隔離時冷却系ポンプ室空調機出口弁
11	格納容器雰囲気モニタラック(A)入口弁
12	格納容器雰囲気モニタラック(A)出口弁
13	残留熱除去系ポンプ(A)冷却水入口弁
14	残留熱除去系ポンプ(A)冷却水出口弁
15	残留熱除去系熱交換器(A)冷却水入口弁
16	残留熱除去系ポンプ室空調機(A)入口弁
17	残留熱除去系ポンプ室空調機(A)出口弁

第 1.5.32 図 代替原子炉補機冷却系による補機冷却水確保 概要図 (2/2)



66-5-4の範囲  
赤枠にて示す

第52条, 第53条 原子炉補機冷却系との共用ライン



操作手順	弁名称
1	常用冷却水供給側分離弁(B)
2	常用冷却水戻り側分離弁(B)
3	残留熱除去系熱交換器(B)冷却水出口弁
4	非常用ディーゼル発電機(B)冷却水出口弁(B)
5	非常用ディーゼル発電機(B)冷却水出口弁(E)
1	換気空調補機非常用冷却水系冷凍機(B)冷却水温度調節弁後弁
2	換気空調補機非常用冷却水系冷凍機(D)冷却水温度調節弁後弁
3	原子炉補機冷却水系ポンプ(B)吸込弁
4	原子炉補機冷却水系ポンプ(E)吸込弁
5	原子炉補機冷却海水ポンプ(B)電動機軸受出口弁
6	原子炉補機冷却海水ポンプ(E)電動機軸受出口弁

第 1.7.21 図 代替循環冷却系における代替原子炉補機冷却系による補機冷却水確保 概要図

とで、他の系統・機器に悪影響を及ぼさない設計とする。

代替原子炉補機冷却系は、通常時は熱交換器ユニットを接続先の系統と分離して保管し、重大事故等時に接続、弁操作等により重大事故等対処設備としての系統構成とすることで他の設備に悪影響を及ぼさない設計とする。また、原子炉補機冷却系と代替原子炉補機冷却系を同時に使用しないことにより、相互の機能に悪影響を及ぼさない設計とする。

熱交換器ユニット及び大容量送水車（熱交換器ユニット用）は、治具や輪留めによる固定等を行うことで、他の設備に悪影響を及ぼさない設計とする。

熱交換器ユニット及び大容量送水車（熱交換器ユニット用）は、飛散物となって他の設備に悪影響を及ぼさない設計とする。

#### 5.10.2.3 容量等

基本方針については、「1.1.7.2 容量等」に示す。

耐圧強化ベント系は、原子炉停止後約 16 時間後において原子炉格納容器内で発生する蒸気を排気し、その熱量分を除熱できる十分な排出流量を有する設計とする。

代替原子炉補機冷却系は、想定される重大事故等時において、炉心の著しい損傷を防止するために必要な伝熱容量を有する設計とする。

代替原子炉補機冷却系の熱交換器ユニット及び大容量送水車（熱交換器ユニット用）は、想定される重大事故等時において、残留熱除去系等の機器で発生した熱を除去するために必要な伝熱容量及びポンプ流量を有する熱交換器ユニット 1 セット 1 式と大容量送水車（熱交換器ユニット用）1 セット 1 台を使用する。熱交換器ユニットの保有数は、6 号及び 7 号炉共用で 4 セット 4 式に加えて、故障時及び保守点検による待機除外時のバックアッ

プ用として1式(6号及び7号炉共用)の合計5式を保管する。大容量送水車(熱交換器ユニット用)の保有数は、6号及び7号炉共用で4セット4台に加えて、故障時及び保守点検による待機除外時のバックアップ用として1台(6号及び7号炉共用)の合計5台を保管する。

また、代替原子炉補機冷却系の熱交換器ユニット及び大容量送水車(熱交換器ユニット用)は、想定される重大事故等時において、残留熱除去系による発電用原子炉又は原子炉格納容器内の除熱と燃料プール冷却浄化系による使用済燃料プールの除熱に同時に使用するため、各系統の必要な流量を同時に確保できる容量を有する設計とする。

#### 5.10.2.4 環境条件等

基本方針については、「1.1.7.3 環境条件等」に示す。

耐圧強化ベント系は、想定される重大事故等時における環境条件を考慮した設計とする。

耐圧強化ベント系の排出経路に設置される隔離弁の操作は、想定される重大事故等時において、原子炉建屋内の原子炉区域外への遠隔手動弁操作設備の設置に加え必要に応じて遮蔽材を設置することにより、離れた場所から人力で容易かつ確実に手動操作が可能な設計とする。また、排出経路に設置される隔離弁のうち空気作動弁については、原子炉建屋内の原子炉区域外への遠隔空気駆動弁操作用ポンベの設置に加え必要に応じて遮蔽材を設置し、離れた場所から遠隔空気駆動弁操作設備の配管を經由した高圧窒素ガスを供給することにより、容易かつ確実に操作が可能な設計とする。また、排出経路に設置される隔離弁のうち電動弁については、中央制御室から操作が可能な設計とする。

代替原子炉補機冷却系の熱交換器ユニット及び大容量送水車(熱交換器

第 5.10 - 1 表 最終ヒートシンクへ熱を輸送するための設備の主要機器仕様

(1) 格納容器圧力逃がし装置

第 9.3 - 1 表 原子炉格納容器の過圧破損を防止するための設備の主要機器仕様に記載する。

(2) 耐圧強化ベント系

兼用する設備は以下のとおり。

- ・ 水素爆発による原子炉格納容器の破損を防止するための設備

系 統 数	1
系統設計流量	約 15.8kg/s

(3) 代替原子炉補機冷却系

a. 熱交換器ユニット（6号及び7号炉共用）

兼用する設備は以下のとおり。

- ・ 原子炉格納容器の過圧破損を防止するための設備
- ・ 使用済燃料プールの冷却等のための設備

数 量	4 式（予備 1）
熱交換器	
組 数	1/式
伝熱容量	約 23MW/組（海水温度 30 において）

代替原子炉補機冷却水ポンプ

台 数	2
	1

容 量	約 300m <sup>3</sup> /h/台
-----	--------------------------

	約 600m <sup>3</sup> /h/台
--	--------------------------

全揚程	約 75m
-----	-------

b. 大容量送水車（熱交換器ユニット用）（6号及び7号炉共用）

兼用する設備は以下のとおり。

- ・原子炉格納容器の過圧破損を防止するための設備
- ・使用済燃料プールの冷却等のための設備

台 数	4（予備1）
-----	--------

容 量	約 900m <sup>3</sup> /h/台
-----	--------------------------

吐出圧力	1.25MPa[gage]
------	---------------

6.2.2 ポンプ

名 称		<u>熱交換器ユニット 代替原子炉補機冷却水ポンプ</u> (6,7号機共用)		
		<u>P27-D2000</u>	<u>P27-D3000</u>	<u>P27-D4000</u>
容 量	m <sup>3</sup> /h/個	<u>325 以上, 350 以上, 340 以上</u> (300)		
揚 程	m	<u>65 以上, 53 以上, 56 以上</u> (75)		
最高使用圧力	MPa	1.37		
最高使用温度	℃	70		
原 動 機 出 力	kW/個	110		
個 数	—	2	2	2
<p><b>【設 定 根 拠】</b>                      (概要)</p> <p>重大事故等時に、原子炉冷却系統施設のうち原子炉補機冷却設備（代替原子炉補機冷却系）として使用する熱交換器ユニット 代替原子炉補機冷却水ポンプ（P27-D2000, P27-D3000, P27-D4000）は、以下の機能を有する。</p> <p>熱交換器ユニット 代替原子炉補機冷却水ポンプ（P27-D2000, P27-D3000, P27-D4000）は、設計基準事故対処設備が有する最終ヒートシンクへ熱を輸送する機能が喪失した場合において炉心の著しい損傷及び原子炉格納容器の破損（炉心の著しい損傷が発生する前に生ずるものに限る。）を防止するため、最終ヒートシンクへ熱を輸送するために設置する。</p> <p>系統構成は、原子炉補機冷却水系及び原子炉補機冷却海水系の故障又は全交流動力電源の喪失により、最終ヒートシンクへ熱を輸送する機能が喪失した場合において、サプレッションチェンバへの熱の蓄積により原子炉冷却機能が確保できる一定の期間内に、熱交換器ユニットを原子炉補機冷却水系に接続し、大容量送水車（熱交換器ユニット用）により熱交換器ユニットに海水を送水することで、残留熱除去系等の機器で発生した熱を最終的な熱の逃がし場である海へ輸送できる設計とする。</p> <p>熱交換器ユニット 代替原子炉補機冷却水ポンプ（P27-D2000, P27-D3000, P27-D4000）は、使用済燃料貯蔵槽の冷却機能又は注水機能が喪失し、又は使用済燃料貯蔵槽からの水の漏えいその他の要因により当該使用済燃料貯蔵槽の水位が低下した場合において貯蔵槽内燃料体等を冷却し、放射線を遮蔽し、及び臨界を防止するために設置する。</p> <p>系統構成は、使用済燃料貯蔵プールから発生する水蒸気による悪影響を防止するために熱交換器ユニットを原子炉補機冷却水系に接続し、大容量送水車（熱交換器ユニット用）により熱交換器ユニットに海水を送水することで、燃料プール冷却浄化系の熱交換器等で発生した熱を最終的な熱の逃がし場である海へ輸送できる設計とする。</p> <p>熱交換器ユニット 代替原子炉補機冷却水ポンプ（P27-D2000, P27-D3000, P27-D4000）は、炉心</p>				

① K7 V-1-1-5-3 R0

の著しい損傷が発生した場合において原子炉格納容器の過圧による破損を防止するため、原子炉格納容器バウンダリを維持しながら原子炉格納容器内の圧力及び温度を低下させるために設置する。

系統構成は、熱交換器ユニットを原子炉補機冷却水系に接続し、大容量送水車（熱交換器ユニット用）により熱交換器ユニットに海水を送水することで、残留熱除去系熱交換器で発生した熱を最終的な熱の逃がし場である海へ輸送できる設計とする。

## 1. 容量

### 1.1 7号機 代替原子炉補機冷却系接続口A系（西）使用時の容量 325m<sup>3</sup>/h/個以上

熱交換器ユニット 代替原子炉補機冷却水ポンプ（P27-D2000, P27-D3000, P27-D4000）を重大事故等時において7号機 代替原子炉補機冷却系接続口A系（西）で使用する場合は、下記に示す残留熱除去系熱交換器(A)及び燃料プール冷却浄化系熱交換器(A)並びに補機等に必要な冷却水を同時に供給できる容量とする。

- |                     |                         |
|---------------------|-------------------------|
| ① 残留熱除去系熱交換器(A)     | : 約470m <sup>3</sup> /h |
| ② 燃料プール冷却浄化系熱交換器(A) | : 約150m <sup>3</sup> /h |
| ③ 補機等               | : 約 30m <sup>3</sup> /h |
|                     | ・ 残留熱除去系ポンプ(A)メカシール冷却器  |
|                     | ・ 残留熱除去系ポンプ(A)モータ軸受冷却器  |
|                     | ・ 残留熱除去系ポンプ(A)室空調機      |
|                     | ・ 格納容器内ガス冷却器(A)         |
| ④ 合計:               | : 650m <sup>3</sup> /h  |

上記より、熱交換器ユニット 代替原子炉補機冷却水ポンプ（P27-D2000, P27-D3000, P27-D4000）を7号機 代替原子炉補機冷却系接続口A系（西）で使用する場合に必要なが流量が650m<sup>3</sup>/hであるため、325m<sup>3</sup>/h/個以上とする。

### 1.2 7号機 代替原子炉補機冷却系接続口B系（南）使用時の容量 350m<sup>3</sup>/h/個以上

熱交換器ユニット 代替原子炉補機冷却水ポンプ（P27-D2000, P27-D3000, P27-D4000）を重大事故等時において7号機 代替原子炉補機冷却系接続口B系（南）で使用する場合は、下記に示す残留熱除去系熱交換器(B)及び燃料プール冷却浄化系熱交換器(B)並びに補機等に必要な冷却水を同時に供給できる容量とする。

- |                     |                          |
|---------------------|--------------------------|
| ① 残留熱除去系熱交換器(B)     | : 約 470m <sup>3</sup> /h |
| ② 燃料プール冷却浄化系熱交換器(B) | : 約 150m <sup>3</sup> /h |
| ③ 補機等               | : 約 80m <sup>3</sup> /h  |
|                     | ・ 残留熱除去系ポンプ(B)メカシール冷却器   |
|                     | ・ 残留熱除去系ポンプ(B)モータ軸受冷却器   |
|                     | ・ 残留熱除去系ポンプ(B)室空調機       |
|                     | ・ 格納容器内ガス冷却器(B)          |



④ 合計： 700m<sup>3</sup>/h

上記より、熱交換器ユニット 代替原子炉補機冷却水ポンプ (P27-D2000, P27-D3000, P27-D4000) を7号機 代替原子炉補機冷却系接続口B系 (南) で使用する場合に必要な流量が700m<sup>3</sup>/hであるため、350m<sup>3</sup>/h/個以上とする。

### 1.3 7号機 代替原子炉補機冷却系接続口B系 (西) 使用時の容量 340m<sup>3</sup>/h/個以上

熱交換器ユニット 代替原子炉補機冷却水ポンプ (P27-D2000, P27-D3000, P27-D4000) を重大事故等時において7号機 代替原子炉補機冷却系接続口B系 (西) で使用する場合は、下記に示す残留熱除去系熱交換器(B)及び燃料プール冷却浄化系熱交換器(B)並びに補機等に必要な冷却水を同時に供給できる容量とする。

- |                        |                          |
|------------------------|--------------------------|
| ① 残留熱除去系熱交換器(B)        | : 約 470m <sup>3</sup> /h |
| ② 燃料プール冷却浄化系熱交換器(B)    | : 約 150m <sup>3</sup> /h |
| ③ 補機等                  | : 約 60m <sup>3</sup> /h  |
| ・ 残留熱除去系ポンプ(B)メカシール冷却器 |                          |
| ・ 残留熱除去系ポンプ(B)モータ軸受冷却器 |                          |
| ・ 残留熱除去系ポンプ(B)室空調機     |                          |
| ・ 格納容器内ガス冷却器(B)        |                          |
| ④ 合計:                  | : 680m <sup>3</sup> /h   |

上記より、熱交換器ユニット 代替原子炉補機冷却水ポンプ (P27-D2000, P27-D3000, P27-D4000) を7号機 代替原子炉補機冷却系接続口B系 (南) で使用する場合に必要な流量が680m<sup>3</sup>/hであるため340m<sup>3</sup>/h/個以上とする。

公称値については、設計時の定格点である300m<sup>3</sup>/h/個とする。

## 2. 揚程

### 2.1 7号機 代替原子炉補機冷却系接続口A系 (西) 使用時の揚程 65m以上

熱交換器ユニット 代替原子炉補機冷却水ポンプ (P27-D2000, P27-D3000, P27-D4000) を重大事故等時において7号機 代替原子炉補機冷却系接続口A系 (西) で使用する場合は、下記を考慮する。

- ① 配管・機器圧力損失: 64.2m

上記より、熱交換器ユニット 代替原子炉補機冷却水ポンプ (P27-D2000, P27-D3000, P27-D4000) を7号機 代替原子炉補機冷却系接続口A系 (西) で使用する場合は、64.2mを上回る65m以上とする。

### 2.2 7号機 代替原子炉補機冷却系接続口B系 (南) 使用時の揚程 53m以上



熱交換器ユニット 代替原子炉補機冷却水ポンプ (P27-D2000, P27-D3000, P27-D4000) を重大事故等時において7号機 代替原子炉補機冷却系接続口B系 (南) で使用する場合の揚程は、下記を考慮する。

① 配管・機器圧力損失：52.7m

上記より、熱交換器ユニット 代替原子炉補機冷却水ポンプ (P27-D2000, P27-D3000, P27-D4000) を7号機 代替原子炉補機冷却系接続口B系 (南) で使用する場合の揚程は、52.7mを上回る53m以上とする。

### 2.3 7号機 代替原子炉補機冷却系接続口B系 (西) 使用時の揚程 56m以上

熱交換器ユニット 代替原子炉補機冷却水ポンプ (P27-D2000, P27-D3000, P27-D4000) を重大事故等時において7号機 代替原子炉補機冷却系接続口B系 (西) で使用する場合の揚程は、下記を考慮する。

① 配管・機器圧力損失：55.3m

上記より、熱交換器ユニット 代替原子炉補機冷却水ポンプ (P27-D2000, P27-D3000, P27-D4000) を7号機 代替原子炉補機冷却系接続口B系 (西) で使用する場合の揚程は、55.3mを上回る56m以上とする。

公称値については、設計時の定格点である75mとする。

### 3. 最高使用圧力

熱交換器ユニット 代替原子炉補機冷却水ポンプ (P27-D2000, P27-D3000, P27-D4000) を重大事故等時において使用する場合の圧力は、静水頭0.23MPaと熱交換器ユニット 代替原子炉補機冷却水ポンプ (P27-D2000, P27-D3000, P27-D4000) の締切運転時の揚程0.89MPaの合計が1.12MPaとなることから、これを上回る圧力とし、1.37MPaとする。

### 4. 最高使用温度

熱交換器ユニット 代替原子炉補機冷却水ポンプ (P27-D2000, P27-D3000, P27-D4000) を重大事故等時において使用する場合の温度は、原子炉補機冷却水系の最高使用温度を考慮して70℃とする。

### 5. 原動機出力

熱交換器ユニット 代替原子炉補機冷却水ポンプ (P27-D2000, P27-D3000, P27-D4000) を重大事故等対処設備として使用する場合の原動機出力は、下記の式により、容量及び揚程を考慮して決定する。

$$P_w = 10^{-3} \cdot \rho \cdot g \cdot Q \cdot H$$

枠囲みの内容は、機密事項に属しますので公開できません。
-----------------------------

$$\eta = \frac{P_w}{P} \times 100$$

(引用文献：日本工業規格 J I S B 0 1 3 1 (2002) 「ターボポンプ用語」)

$$P = \frac{10^{-3} \cdot \rho \cdot g \cdot Q \cdot H}{\eta / 100}$$

P : 軸動力(kW)

P<sub>w</sub> : 水動力(kW) $\rho$  : 密度(kg/m<sup>3</sup>) = 1000g : 重力加速度(m/s<sup>2</sup>) = 9.80665Q : 容量(m<sup>3</sup>/s) = 300/3600

H : 揚程(m) = 75

 $\eta$  : ポンプ効率 (%) (設計計画値) = 

$$P = \frac{10^{-3} \times 1000 \times 9.80665 \times \left(\frac{300}{3600}\right) \times 75}{\text{} / 100} = \text{} \div \text{} \text{ kW}$$

上記より、熱交換器ユニット 代替原子炉補機冷却水ポンプ (P27-D2000, P27-D3000, P27-D4000) の原動機出力は、軸動力  kW を上回る出力とし、110kW/個とする。

## 6. 個数

熱交換器ユニット 代替原子炉補機冷却水ポンプ (P27-D2000, P27-D3000, P27-D4000) (原動機含む。) は、重大事故等対処設備として炉心の著しい損傷、原子炉格納容器の破損を防止するため等に必要な個数である 2 個を車両毎に設置する。

枠囲みの内容は、機密事項に属しますので公開できません。

名 称		熱交換器ユニット 代替原子炉補機冷却水ポンプ	
		P27-D1000	P27-D5000
容 量	m <sup>3</sup> /h/個	□以上, □以上, □以上 (□)	
揚 程	m	□以上, □以上, □以上 (□)	
最高使用圧力	MPa	1.37	
最高使用温度	℃	70	
原 動 機 出 力	kW/個	210	
個 数	—	1	1
<p>【設 定 根 拠】</p> <p>(概要)</p> <p>重大事故等時、原子炉冷却系統施設のうち原子炉補機冷却設備（代替原子炉補機冷却系）として熱交換器ユニット 代替原子炉補機冷却系水ポンプ（P27-D1000, P27-D5000）は、以下の機能を有する。</p> <p>熱交換器ユニット 代替原子炉補機冷却系水ポンプ（P27-D1000, P27-D5000）は、設計基準事故対処設備が有する最終ヒートシンクへ熱を輸送する機能が喪失した場合において炉心の著しい損傷及び原子炉格納容器の破損（炉心の著しい損傷が発生する前に生ずるものに限る。）を防止するため、最終ヒートシンクへ熱を輸送するために設置する。</p> <p>系統構成は、原子炉補機冷却水系及び原子炉補機冷却海水系の故障又は全交流動力電源の喪失により、最終ヒートシンクへ熱を輸送する機能が喪失した場合において、サプレッションチェンバへの熱の蓄積により原子炉冷却機能が確保できる一定の期間内に、熱交換器ユニットを原子炉補機冷却水系に接続し、大容量送水車（熱交換器ユニット用）により熱交換器ユニットに海水を送水することで、残留熱除去系等の機器で発生した熱を最終的な熱の逃がし場である海へ輸送できる設計とする。</p> <p>熱交換器ユニット 代替原子炉補機冷却系水ポンプ（P27-D1000, P27-D5000）は、使用済燃料貯蔵槽の冷却機能又は注水機能が喪失し、又は使用済燃料貯蔵槽からの水の漏えいその他の要因により当該使用済燃料貯蔵槽の水位が低下した場合において貯蔵槽内燃料体等を冷却し、放射線を遮蔽し、及び臨界を防止するために設置する。</p> <p>系統構成は、使用済燃料貯蔵プールから発生する水蒸気による悪影響を防止するために熱交換器ユニットを原子炉補機冷却水系に接続し、大容量送水車（熱交換器ユニット用）により熱交換器ユニットに海水を送水することで、燃料プール冷却浄化系の熱交換器等で発生した熱を最終的な熱の逃がし場である海へ輸送できる設計とする。</p> <p>熱交換器ユニット 代替原子炉補機冷却系水ポンプ（P27-D1000, P27-D5000）は、炉心の著しい損傷が発生した場合において原子炉格納容器の過圧による破損を防止するため、原子炉格納容器</p>			

K7 ① V-1-1-5-3 R0

枠囲みの内容は、機密事項に属しますので公開できません。

バウンダリを維持しながら原子炉格納容器内の圧力及び温度を低下させるために設置する。

系統構成は、熱交換器ユニットを原子炉補機冷却水系に接続し、大容量送水車（熱交換器ユニット用）により熱交換器ユニットに海水を送水することで、残留熱除去系熱交換器で発生した熱を最終的な熱の逃がし場である海へ輸送できる設計とする。

## 1. 容量

### 1.1 7号機 代替原子炉補機冷却系接続口A系（西）使用時の容量 m<sup>3</sup>/h/個以上

熱交換器ユニット 代替原子炉補機冷却系水ポンプ（P27-D1000, P27-D5000）を重大事故等時において7号機 代替原子炉補機冷却系接続口A系（西）で使用する場合は、下記に示す残留熱除去系熱交換器(A)及び燃料プール冷却浄化系熱交換器(A)並びに補機等に必要の冷却水を同時に供給できる容量とする。

- |                     |  |
|---------------------|--|
| ① 残留熱除去系熱交換器(A)     | : 約 <input type="text"/> m <sup>3</sup> /h |
| ② 燃料プール冷却浄化系熱交換器(A) | : 約 <input type="text"/> m <sup>3</sup> /h |
| ③ 補機等               | : 約 <input type="text"/> m <sup>3</sup> /h |
|                     | ・ 残留熱除去系ポンプ(A)メカシール冷却器                     |
|                     | ・ 残留熱除去系ポンプ(A)モータ軸受冷却器                     |
|                     | ・ 残留熱除去系ポンプ(A)室空調機                         |
|                     | ・ 格納容器内ガス冷却器                               |
| ④ 合計                | : <input type="text"/> m <sup>3</sup> /h   |

上記より、熱交換器ユニット 代替原子炉補機冷却系水ポンプ（P27-D1000, P27-D5000）を7号機 代替原子炉補機冷却系接続口A系（西）で使用する場合は  m<sup>3</sup>/h/個以上とする。

### 1.2 7号機 代替原子炉補機冷却系接続口B系（南）使用時の容量 m<sup>3</sup>/h/個以上

熱交換器ユニット 代替原子炉補機冷却系水ポンプ（P27-D1000, P27-D5000）を重大事故等時において7号機 代替原子炉補機冷却系接続口B系（南）で使用する場合は、下記に示す残留熱除去系熱交換器(B)及び燃料プール冷却浄化系熱交換器(B)並びに補機等に必要の冷却水を同時に供給できる容量とする。

- |                     |  |
|---------------------|--|
| ① 残留熱除去系熱交換器(B)     | : 約 <input type="text"/> m <sup>3</sup> /h |
| ② 燃料プール冷却浄化系熱交換器(B) | : 約 <input type="text"/> m <sup>3</sup> /h |
| ③ 補機等               | : 約 <input type="text"/> m <sup>3</sup> /h |
|                     | ・ 残留熱除去系ポンプ(B)メカシール冷却器                     |
|                     | ・ 残留熱除去系ポンプ(B)モータ軸受冷却器                     |
|                     | ・ 残留熱除去系ポンプ(B)室空調機                         |
|                     | ・ 格納容器内ガス冷却器                               |
| ④ 合計:               | : <input type="text"/> m <sup>3</sup> /h   |

枠囲みの内容は、機密事項に属しますので公開できません。

上記より、熱交換器ユニット 代替原子炉補機冷却系水ポンプ (P27-D1000, P27-D5000) を7号機 代替原子炉補機冷却系接続口B系 (南) で使用する場合は、m<sup>3</sup>/h/個以上とする。

1.3 7号機 代替原子炉補機冷却系接続口B系 (西) 使用時の容量 m<sup>3</sup>/h/個以上

熱交換器ユニット 代替原子炉補機冷却系水ポンプ (P27-D1000, P27-D5000) を重大事故等時において7号機 代替原子炉補機冷却系接続口B系 (西) で使用する場合は、下記に示す残留熱除去系熱交換器(B) 及び燃料プール冷却浄化系熱交換器(B) 並びに補機等に必要な冷却水を同時に供給できる容量とする。

- ① 残留熱除去系熱交換器(B) : 約 m<sup>3</sup>/h
- ② 燃料プール冷却浄化系熱交換器(B) : 約 m<sup>3</sup>/h
- ③ 補機等 : 約 m<sup>3</sup>/h
- ・ 残留熱除去系ポンプ(B) メカシール冷却器
  - ・ 残留熱除去系ポンプ(B) モータ軸受冷却器
  - ・ 残留熱除去系ポンプ(B) 室空調機
  - ・ 格納容器内ガス冷却器
- ④ 合計 : m<sup>3</sup>/h

上記より、熱交換器ユニット 代替原子炉補機冷却系水ポンプ (P27-D1000, P27-D5000) を7号機 代替原子炉補機冷却系接続口B系 (西) で使用する場合は、m<sup>3</sup>/h/個以上とする。

公称値については、設計時の定格点であるm<sup>3</sup>/h/個とする。

2. 揚程

2.1 7号機 代替原子炉補機冷却系接続口A系 (西) 使用時の揚程 m以上

熱交換器ユニット 代替原子炉補機冷却系水ポンプ (P27-D1000, P27-D5000) を重大事故等時において7号機 代替原子炉補機冷却系接続口A系 (西) で使用する場合は、下記を考慮する。

- ① 配管・機器圧力損失 : m

上記より、熱交換器ユニット 代替原子炉補機冷却系水ポンプ (P27-D1000, P27-D5000) を7号機 代替原子炉補機冷却系接続口A系 (西) で使用する場合は、mを上回るm以上とする。

2.2 7号機 代替原子炉補機冷却系接続口B系 (南) 使用時の揚程 m以上

熱交換器ユニット 代替原子炉補機冷却系水ポンプ (P27-D1000, P27-D5000) を重大事故等時において7号機 代替原子炉補機冷却系接続口B系 (南) で使用する場合は、下

枠囲みの内容は、機密事項に属しますので公開できません。

記を考慮する。

① 配管・機器圧力損失： m

上記より、熱交換器ユニット 代替原子炉補機冷却系水ポンプ (P27-D1000, P27-D5000)  
を7号機 代替原子炉補機冷却系接続口B系 (南) で使用する場合の揚程は、 mを上回  
る m以上とする。

### 2.3 7号機 代替原子炉補機冷却系接続口B系 (西) 使用時の揚程 m以上

熱交換器ユニット 代替原子炉補機冷却系水ポンプ (P27-D1000, P27-D5000) を重大事故等時において7号機 代替原子炉補機冷却系接続口B系 (西) で使用する場合の揚程は、下記を考慮する。

① 配管・機器圧力損失： m

上記より、熱交換器ユニット 代替原子炉補機冷却系水ポンプ (P27-D1000, P27-D5000)  
を7号機 代替原子炉補機冷却系接続口B系 (西) で使用する場合の揚程は、 mを上回  
る m以上とする。

公称値については、設計時の定格点である75mとする。

### 3. 最高使用圧力

熱交換器ユニット 代替原子炉補機冷却系水ポンプ (P27-D1000, P27-D5000) を重大事故等時において使用する場合の圧力は、静水頭 MPaと熱交換器ユニット 代替原子炉補機冷却系水ポンプ (P27-D1000, P27-D5000) の締切運転時の揚程 MPaの合計が MPaとなることから、これを上回る圧力とし、1.37MPaとする。

### 4. 最高使用温度

熱交換器ユニット 代替原子炉補機冷却系水ポンプ (P27-D1000, P27-D5000) を重大事故等時において使用する場合の温度は、原子炉補機冷却水系の最高使用温度を考慮して70℃とする。

### 5. 原動機出力

熱交換器ユニット 代替原子炉補機冷却系水ポンプ (P27-D1000, P27-D5000) を重大事故等対処設備として使用する場合の原動機出力は、下記の式により、容量及び揚程を考慮し決定する。

$$P_w = 10^{-3} \cdot \rho \cdot g \cdot Q \cdot H$$

$$\eta = \frac{P_w}{P} \times 100$$

(引用文献：日本工業規格 J I S B 0 1 3 1 (2002) 「ターボポンプ用語」)

枠囲みの内容は、機密事項に属しますので公開できません。

$$P = \frac{10^{-3} \cdot \rho \cdot g \cdot Q \cdot H}{\eta / 100}$$

P : 軸動力 (kW)

P<sub>w</sub> : 水動力 (kW)

ρ : 密度 (kg/m<sup>3</sup>) = 1000

g : 重力加速度 (m/s<sup>2</sup>) = 9.80665

Q : 容量 (m<sup>3</sup>/s) =  / 3600

H : 揚程 (m) =

η : ポンプ効率 (%) (設計計画値) =

$$P = \frac{10^{-3} \times 1000 \times 9.80665 \times \left(\frac{\text{}{3600}\right) \times \text{}}{\text{} / 100} = \text{} \div \text{} \text{ kW}$$

上記より、熱交換器ユニット 代替原子炉補機冷却系水ポンプ (P27-D1000, P27-D5000) の原動機出力は、軸動力  kW を上回る出力とし、210kW/個とする。

6. 個数

熱交換器ユニット 代替原子炉補機冷却系水ポンプ (P27-D1000, P27-D5000) (原動機含む。) は、重大事故等対処設備として炉心の著しい損傷、原子炉格納容器の破損を防止するため等に必要な個数である 1 個を車両毎に設置する。

K7 ① V-1-1-5-3 R0

枠囲みの内容は、機密事項に属しますので公開できません。

名 称		大容量送水車 (熱交換器ユニット用) (6, 7 号機共用)		
容 量	m <sup>3</sup> /h/個			
吐 出 圧 力	MPa			
最 高 使 用 圧 力	MPa			
最 高 使 用 温 度	℃			
原 動 機 出 力	kW/個			
個 数	—	4(予備 1)		
<p><b>【設 定 根 拠】</b> (概要)</p> <p>重大事故等時に原子炉冷却系統施設のうち原子炉補機冷却設備 (代替原子炉補機冷却系) として使用する大容量送水車 (熱交換器ユニット用) は、以下の機能を有する。</p> <p>大容量送水車 (熱交換器ユニット用) は、設計基準事故対処設備が有する最終ヒートシンクへ熱を輸送する機能が喪失した場合において炉心の著しい損傷及び原子炉格納容器の破損 (炉心の著しい損傷が発生する前に生ずるものに限る。) を防止するため、最終ヒートシンクへ熱を輸送するために設置する。</p> <p>系統構成は、原子炉補機冷却水系及び原子炉補機冷却海水系の故障又は全交流動力電源の喪失により、最終ヒートシンクへ熱を輸送する機能が喪失した場合において、サプレッションチェンバへの熱の蓄積により原子炉冷却機能が確保できる一定の期間内に、熱交換器ユニットを原子炉補機冷却水系に接続し、大容量送水車 (熱交換器ユニット用) により熱交換器ユニットに海水を送水することで、残留熱除去系等の機器で発生した熱を最終的な熱の逃がし場である海へ輸送できる設計とする。</p> <p>大容量送水車 (熱交換器ユニット用) は、使用済燃料貯蔵槽の冷却機能又は注水機能が喪失し、又は使用済燃料貯蔵槽からの水の漏えいその他の要因により当該使用済燃料貯蔵槽の水位が低下した場合において使用済燃料貯蔵槽内の燃料体又は使用済燃料を冷却し、放射線を遮蔽し、臨界を防止するために設置する。</p> <p>系統構成は、使用済燃料貯蔵プールから発生する水蒸気による悪影響を防止するために熱交換器ユニットを原子炉補機冷却水系に接続し、大容量送水車 (熱交換器ユニット用) により熱交換器ユニットに海水を送水することで、燃料プール冷却浄化系の熱交換器等で発生した熱を最終的な熱の逃がし場である海へ輸送できる設計とする。</p>				

K7 ① V-1-1-5-3 R0



大容量送水車（熱交換器ユニット用）は、炉心の著しい損傷が発生した場合において原子炉格納容器の過圧による破損を防止するため、原子炉格納容器バウンダリを維持しながら原子炉格納容器内の圧力及び温度を低下させるために設置する。

系統構成は、炉心の著しい損傷が発生した場合に原子炉格納容器の過圧破損を防止するために熱交換器ユニットを原子炉補機冷却水系に接続し、大容量送水車（熱交換器ユニット用）により熱交換器ユニットに海水を送水することで、残留熱除去系熱交換器で発生した熱を最終的な熱の逃がし場である海へ輸送できる設計とする。

重大事故等時に核燃料物質の取扱施設及び貯蔵施設のうち使用済燃料貯蔵槽冷却浄化設備（原子炉建屋放水設備）として使用する大容量送水車（熱交換器ユニット用）は、以下の機能を有する。

大容量送水車（熱交換器ユニット用）は、炉心の著しい損傷及び原子炉格納容器の破損又は貯蔵槽内燃料体等の著しい損傷に至った場合において工場等外への放射性物質の拡散を抑制するために設置する。

系統構成は、大気への放射性物質の拡散を抑制するための重大事故等対処設備として使用する場合には、大容量送水車（熱交換器ユニット用）により海水をホースを経由して放水砲から原子炉建屋へ放水できる設計とする。放水砲は、設置場所を任意に設定し、複数の方向から原子炉建屋に向けて放水できる設計とする。

重大事故等時に原子炉格納施設のうち圧力低減設備その他の安全設備（原子炉建屋放水設備）として使用する大容量送水車（熱交換器ユニット用）は、以下の機能を有する。

大容量送水車（熱交換器ユニット用）は、炉心の著しい損傷及び原子炉格納容器の破損又は貯蔵槽内燃料体等の著しい損傷に至った場合において工場等外への放射性物質の拡散を抑制するために設置する。

系統構成は、大気への放射性物質の拡散を抑制するための重大事故等対処設備として使用する場合には、大容量送水車（熱交換器ユニット用）により海水をホースを経由して放水砲から原子炉建屋へ放水できる設計とする。また、原子炉建屋周辺における航空機衝突による航空機燃料火災に対応するための重大事故等対処設備として使用する場合には、大容量送水車（熱交換器ユニット用）及び泡原液混合装置により海水と泡消火薬剤を混合しながら、ホースを経由して放水砲から原子炉建屋周辺へ放水できる設計とする。放水砲は、設置場所を任意に設定し、複数の方向から原子炉建屋に向けて放水できる設計とする。

重大事故等時に原子炉冷却系統施設のうち非常用炉心冷却設備その他原子炉注水設備として使用する大容量送水車（熱交換器ユニット用）は、以下の機能を有する。

大容量送水車（熱交換器ユニット用）は、設計基準事故の収束に必要な水源とは別に、重大事

枠囲みの内容は、機密事項に属しますので公開できません。

故等の収束に必要となる十分な量の水を有する水源を確保することに加えて、発電用原子炉施設には、設計基準事故対処設備及び重大事故等対処設備に対して重大事故等の収束に必要となる十分な量の水を供給するために設置する。

系統構成は、想定される重大事故等時において、淡水が枯渇した場合に、海を水源とし、大容量送水車（熱交換器ユニット用）により、可搬型代替注水ポンプ（A-2 級）を經由し、復水貯蔵槽への水の供給、原子炉圧力容器への注水及び原子炉格納容器へのスプレイ並びに使用済燃料貯蔵プールの冷却又は注水ができる設計とする。

## 1. 容量

### 1.1 代替原子炉補機冷却系として使用する場合の容量 m<sup>3</sup>/h/個以上

大容量送水車（熱交換器ユニット用）の容量は、大容量送水車（熱交換器ユニット用）の送水先である熱交換器ユニット 代替原子炉補機冷却系熱交換器が有効性評価解析（原子炉設置変更許可申請書添付書類十）において確認されている原子炉停止 48 時間経過後の崩壊熱を除去可能な容量を基に設定しており、代替原子炉補機冷却系熱交換器が原子炉停止 48 時間経過後の崩壊熱を除去するために必要な流量が  m<sup>3</sup>/h であることから、大容量送水車（熱交換器ユニット用）の容量は  m<sup>3</sup>/h/個以上とする。

なお、大容量送水車（熱交換器ユニット用）を上記の容量で設定することで、有効性評価解析（原子炉設置変更許可申請書添付書類十）において確認されている事故発生 20 時間後に代替原子炉補機冷却系を用いて残留熱除去系によるサプレッションチェンバプール水冷却モード運転を行った場合、事故発生 22.5 時間後に代替循環冷却系による原子炉圧力容器への注水及び格納容器スプレイの同時運転を行った場合、又は事故発生 20.5 時間後に代替循環冷却系による原子炉格納容器下部への注水及び格納容器スプレイの同時運転を行った場合、上記の使用方法と同時に代替原子炉補機冷却系を用いて燃料プール冷却浄化系による使用済燃料貯蔵プールの冷却を行った場合の冷却効果が確認されている。

### 1.2 原子炉建屋放水設備として使用する場合の容量 m<sup>3</sup>/h/個以上

大容量送水車（熱交換器ユニット用）を重大事故等時において使用する場合の容量は、原子炉建屋屋上へ放水できる容量を基に設定する。

大気への放射性物質の拡散を抑制するために必要となる大容量送水車（原子炉建屋放水設備用）の容量は、 m<sup>3</sup>/h で放水することにより原子炉建屋屋上へ網羅的な放水が可能であることを確認している。また、原子炉建屋周辺における航空機衝突による航空機燃料火災に対応するために必要となる大容量送水車（熱交換器ユニット用）の容量についても、 m<sup>3</sup>/h で放水することにより原子炉建屋屋上へ網羅的な放水が可能であることを確認している。

以上より、大容量送水車（熱交換器ユニット用）の容量は、 m<sup>3</sup>/h/個以上とする。

### 1.3 水の供給設備として使用する場合の容量 m<sup>3</sup>/h/個以上

大容量送水車（熱交換器ユニット用）は、大容量送水車（熱交換器ユニット用）の送水先である可搬型代替注水ポンプ（A-2 級）からの最大送水流量を上回る容量を基に設定する。

枠囲みの内容は、機密事項に属しますので公開できません。

大容量送水車（熱交換器ユニット用）の送水先である可搬型代替注水ポンプ（A-2級）からの送水流量が最大となるのは、使用済燃料貯蔵プールの冷却又は注水に使用する設計基準事故対処設備が機能喪失した場合の代替手段である燃料プール代替注水系として使用する場合であり、6,7号機同時注水する場合の送水流量は294m<sup>3</sup>/h（号機当り147m<sup>3</sup>/h）であるため、大容量送水車（熱交換器ユニット用）の容量は、294m<sup>3</sup>/hを上回る  m<sup>3</sup>/h/個以上とする。

公称値については、設計段階で使用点として設定をしている  m<sup>3</sup>/h/個とする。

2. 吐出圧力

2.1 代替原子炉補機冷却系として使用する場合の吐出圧力  MPa 以上

代替原子炉補機冷却系として使用する場合の大容量送水車（熱交換器ユニット用）の吐出圧力は、海水を熱交換器ユニットに移送するときの水源と移送先の圧力差、静水頭、機器圧損、配管・ホース及び弁類圧損を基に設定する。

水源と移送先の圧力差		<input type="text"/>	MPa
静水頭		<input type="text"/>	MPa
機器圧損		<input type="text"/>	MPa
配管・ホース及び弁類圧損		<input type="text"/>	MPa
合計		<input type="text"/>	MPa

以上より、代替原子炉補機冷却系として使用する場合の大容量送水車（熱交換器ユニット用）の吐出圧力は  MPa 以上とする。

2.2 原子炉建屋放水設備として使用する場合の吐出圧力  MPa 以上

原子炉建屋放水設備として使用する場合の大容量送水車（熱交換器ユニット用）の吐出圧力は、放水砲吐出端における必要圧力、静水頭、機器類圧損、配管・ホース及び弁類圧損を基に設定する。

放水砲吐出端における必要圧力	約	<input type="text"/>	MPa
静水頭	約	<input type="text"/>	MPa
機器類圧損	約	<input type="text"/>	MPa
配管・ホース及び弁類圧損	約	<input type="text"/>	MPa
合計	約	<input type="text"/>	MPa

以上より、大容量送水車（熱交換器ユニット用）の吐出圧力は  MPa 以上とする。

2.3 水の供給設備として使用する場合の吐出圧力  MPa 以上

大容量送水車（熱交換器ユニット用）の吐出圧力は、海水を可搬型代替注水ポンプ（A-2級）

K7 ① V-1-1-5-3 R0

枠囲みの内容は、機密事項に属しますので公開できません。

に移送するときの水源と移送先の圧力差、静水頭、ホース圧損、機器圧損を基に設定する。

水源と移送先の圧力差	<input style="width: 40px; height: 15px;" type="text"/> MPa
静水頭	<input style="width: 40px; height: 15px;" type="text"/> MPa
ホース圧損	<input style="width: 40px; height: 15px;" type="text"/> MPa
機器圧損	<input style="width: 40px; height: 15px;" type="text"/> MPa
合計	<input style="width: 40px; height: 15px;" type="text"/> MPa

以上より、大容量送水車（熱交換器ユニット用）の吐出圧力は  MPa 以上とする。

公称値については、設計段階で使用点として設定をしている  MPa とする。

3. 最高使用圧力

大容量送水車（熱交換器ユニット用）を重大事故等時において使用する場合は、当該ポンプの供給ラインの仕様を踏まえポンプ吐出圧力を電氣的に  MPa に制限することから、その制限値である  MPa とする。

4. 最高使用温度

大容量送水車（熱交換器ユニット用）を重大事故等時において使用する場合は、重大事故等対策の有効性評価解析（原子炉設置変更許可申請書添付書類十）において有効性を確認している海水の温度 30℃を上回る  °C とする。

5. 原動機出力

大容量送水車（熱交換器ユニット用）の原動機出力は、定格流量である 1500m<sup>3</sup>/h 時の軸動力を基に設定する。

大容量送水車（熱交換器ユニット用）の流量が 1500m<sup>3</sup>/h、吐出圧力が 1.2MPa、その時の当該ポンプの必要軸動力は 602kW となる。

以上より、大容量送水車（熱交換器ユニット用）の原動機出力は  kW/個 とする。

6. 個数

大容量送水車（熱交換器ユニット用）（原動機含む。）は、重大事故等対処設備として熱交換器ユニットに海水を送水するために必要な個数である 6, 7 号機で合計 2 セット 4 個並びに故障時及び保守点検による待機除外時のバックアップ用として予備 1 個（原子炉格納設備のうち圧力低減設備その他の安全設備（原子炉建屋放水設備）の大容量送水車（原子炉建屋放水設備用）（6, 7 号機共用）及び原子炉冷却系統施設のうち非常用炉心冷却設備その他原子炉注水設備（水の供給設備）の大容量送水車（海水取水用）と兼用）を保管する。

K7 ① V-1-1-5-3 R0

代替交流電源設備は重大事故等対処設備として位置付ける。  
また、残留熱除去系（原子炉停止時冷却モード、サブプレッション・チェンバ・プール水冷却モード及び格納容器スプレイ冷却モード）は重大事故等対処設備（設計基準拡張）として位置付ける。

これらの機能喪失原因対策分析の結果により選定した設備は、審査基準及び基準規則に要求される設備が全て網羅されている。

以上の重大事故等対処設備により、最終ヒートシンクへ熱を輸送できない場合においても、炉心の著しい損傷及び原子炉格納容器の破損を防止できる。

また、以下の設備はプラント状況によっては事故対応に有効な設備であるため、自主対策設備として位置付ける。あわせて、その理由を示す。

- ・大容量送水車（熱交換器ユニット用）又は代替原子炉補機冷却海水ポンプ（移動式変圧器を含む）

原子炉補機冷却系の淡水側に直接海水を送水することから、熱交換器の破損や配管の腐食が発生する可能性があるが、残留熱除去系（原子炉停止時冷却モード、サブプレッション・チェンバ・プール水冷却モード及び格納容器スプレイ冷却モード）と併せて使用することで最終ヒートシンク（海）へ熱を輸送する手段として有効である。

- ・第二代替交流電源設備

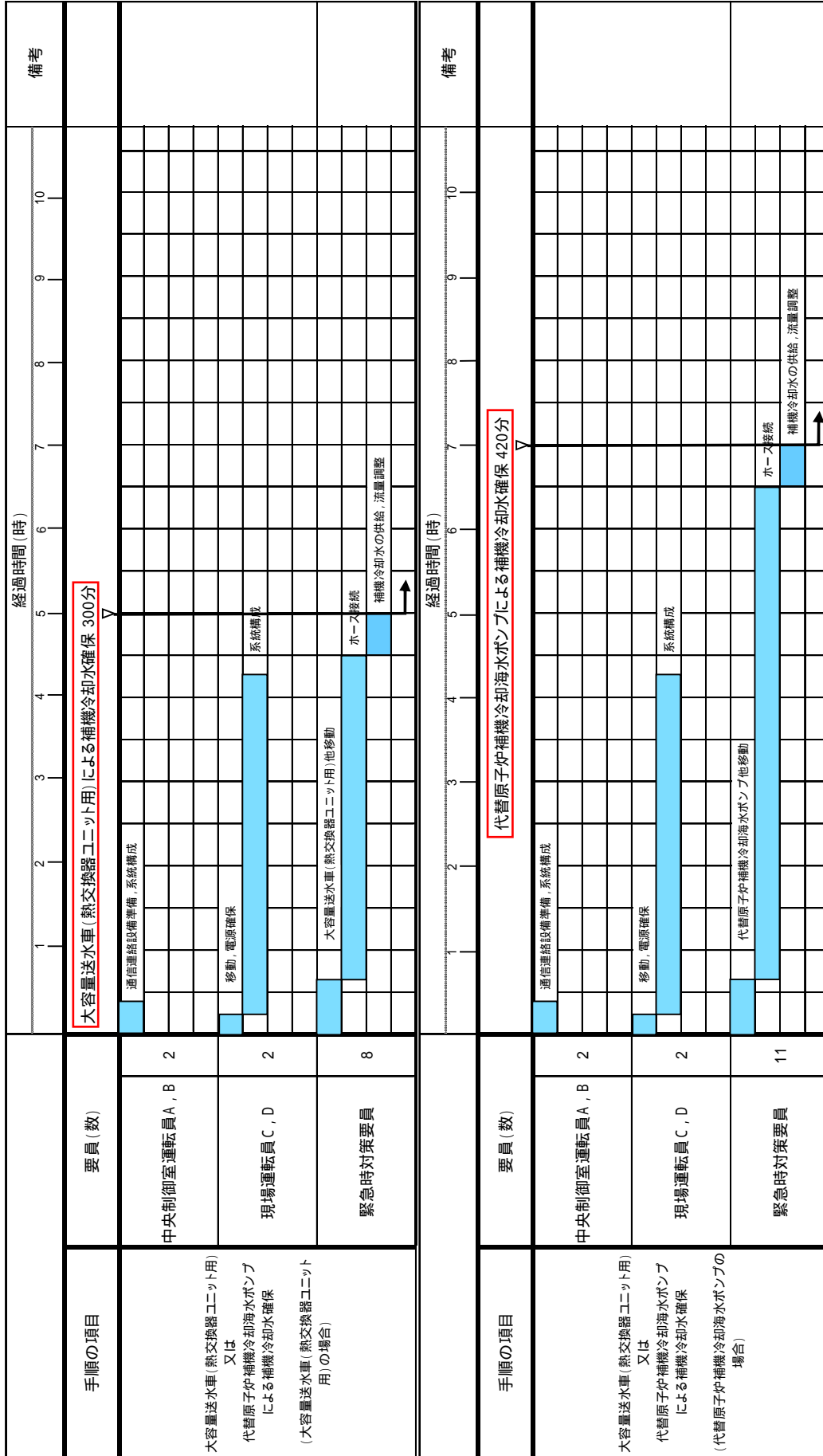
耐震性は確保されていないが、常設代替交流電源設備

自主対策設備に関する説明  
関連箇所を赤枠にて示す

		経過時間(時)										備考	
手順の項目	要員(数)	1	2	3	4	5	6	7	8	9	10		
代替原子炉補機冷却系による補機冷却水確保	中央制御室運転員A, B												
	現場運転員C, D												
	緊急時対策要員												

1 炉心の著しい損傷が発生した場合において代替原子炉補機冷却系を設置する場合、作業時の被ばくによる影響を低減するため、緊急時対策要員を2班体制とし、交替して対応する。

第 1.5.33 図 代替原子炉補機冷却系による補機冷却水確保 タイムチャート



第 1.5.35 図 大容量送水車 (熱交換器ユニット用) 又は代替原子炉補機冷却海水ポンプによる

補機冷却水確保 タイムチャート

保安規定第 66 条

- 表 66-5 「最終ヒートシンクへ熱を輸送するための設備」  
「原子炉格納容器の過圧破損を防止するための設備」  
「水素爆発による原子炉格納容器の破損を防止するための設備」  
66-5-5 「代替循環冷却系」

運転上の制限等について

1. 保安規定記載内容の説明
2. 添付資料
  - 添付-1 運転上の制限を設定する SA 設備の選定
    - (1) 設置変更許可申請書 添付十追補 1 (系統図)
  - 添付-2 運転上の制限に関する所要数, 必要容量
    - (1) 設置変更許可申請書 添付八 (所要数, 必要容量)
    - (2) 設置変更許可申請書 添付八 (設備仕様)
    - (3) 工事計画認可申請書 説明書 (容量設定根拠)



66-5-5 代替循環冷却系 ①

(1) 運転上の制限

項目 ②	運転上の制限 ③
代替循環冷却系	代替循環冷却系が動作可能であること※1

適用される原子炉の状態 ④	設備 ⑤	所要数 ⑥
運 起 高 温 停 止	復水移送ポンプ※2	2台
	サブプレッション・チェンバ	※3
	可搬型代替交流電源設備	※4
	常設代替交流電源設備	※5
	代替原子炉補機冷却系	※6
	代替所内電気設備	※7
	燃料補給設備	※8

※1：必要な弁並びに配管を含む。

※2：復水移送ポンプは、「66-4-1 低圧代替注水系（常設）」、「66-5-5 代替循環冷却系」、「66-6-1 代替格納容器スプレイ冷却系（常設）」及び「66-7-1 格納容器下部注水系（常設）」の設備を兼ねる。動作不能時は、各条文の運転上の制限も確認する。

※3：「第46条 サプレッションプールの水位」において運転上の制限等を定める。

※4：「66-12-2 可搬型代替交流電源設備」において運転上の制限等を定める。

※5：「66-12-1 常設代替交流電源設備」において運転上の制限等を定める。

※6：「66-5-4 代替原子炉補機冷却系」において運転上の制限等を定める。

※7：「66-12-6 代替所内電気設備」において運転上の制限等を定める。

※8：「66-12-7 燃料補給設備」において運転上の制限等を定める。

① 設置許可基準規則（技術的能力審査基準）第五十条（1.7）が該当する。また、技術的能力審査基準1.13の手順で使用する。

② 運転上の制限の対象となる系統・機器（添付-1）

③ 以下の条文要求が運転段階でも維持できるよう、常設重大事故等対処設備である代替循環冷却系が動作可能であることを運転上の制限とする。（保安規定変更に係る基本方針4.3（1））

- ・設置許可基準規則（技術的能力審査基準）第五十条（1.7）  
「原子炉格納容器の過圧破損を防止するための設備（手順等）」として、炉心の著しい損傷が発生した場合に、原子炉格納容器の過圧による破損を防止するため、原子炉格納容器パウンダリを維持しながら原子炉格納容器内の圧力及び温度を低下させるために必要な設備を設ける（手順等を定める）こと。

- ・技術的能力審査基準1.13  
「重大事故等の収束に必要な水の供給手順等」として設計基準事故の収束に必要な水源とは別に、重大事故等の収束に必要な十分な量の水を確保することに加えて、設計基準事故及び重大事故等対処設備に対して重大事故等の収束に必要な十分な量の水を供給するために、必要な手順等を定めること。

④ 代替循環冷却系は、炉心の著しい損傷が発生した場合において原子炉格納容器の破損を防止するため、原子炉格納容器の圧力及び温度を低下させるために必要な設備であり、原子炉格納容器の破損が発生する可能性のある期間を機能維持期間として適用する必要があることから、適用される原子炉の状態は「運転、起動及び高温停止」とする。（保安規定変更に係る基本方針4.3（1））

⑤ ②に含まれる設備

⑥ 復水移送ポンプは、炉心の著しい損傷が発生した場合において、原子炉格納容器の破損を防止するために必要な流量を2台で供給できる設計としていることから、運転上の制限の所要数を2台とする。（添付-2）

<参考>可搬型代替注水ポンプ（A-2級）  
格納容器破損防止対策の有効性評価解析（設置変更許可申請書添付十）のうち、「雰囲気圧力・温度による静的負荷（格納容器過圧・過温破損）」（代替循環冷却系を使用する場合）において有効性が確認されている、代替循環冷却系の運転準備における復水移送ポンプを停止する期間中の低圧代替注水系（可搬型）による90m<sup>3</sup>/hでの原子炉注水の実施については、66-4-2（低圧代替注水系（可搬型））にて整理する。

枠囲みの内容は機密事項に属しますので公開できません。

保安規定 第66条 条文		記載の説明		備考																					
<p>(2) 確認事項</p> <table border="1"> <thead> <tr> <th>項目 ⑦</th> <th>頻度</th> <th>担当</th> </tr> </thead> <tbody> <tr> <td>1. 復水移送ポンプ1台運転にて揚程が□m以上、流量が□m<sup>3</sup>/h以上であることを確認することで、復水移送ポンプ2台で流量が□m<sup>3</sup>/h以上確保可能であることを確認する。</td> <td>定検停止時</td> <td>原子炉GM</td> </tr> <tr> <td>2. 残留熱除去系高压炉心注水系第一止め弁及び残留熱除去系高压炉心注水系第二止め弁、下部ドライウエル注水ライン隔離弁及び下部ドライウエル注水流量調節弁が動作可能であることを確認する。また、動作確認後、動作確認に際して作動した弁の開閉状態を確認する。</td> <td>定検停止時</td> <td>当直長</td> </tr> <tr> <td>3. 復水補給水系におけるタービン建屋負荷遮断弁が動作可能であることを確認する。また、動作確認後、動作確認に際して作動した弁の開閉状態を確認する。</td> <td>定検停止時</td> <td>当直長</td> </tr> <tr> <td>4. 原子炉の状態が運転、起動及び高温停止において、復水移送ポンプ2台が動作可能であることを確認する<sup>※9</sup>。</td> <td>1ヶ月に1回</td> <td>当直長</td> </tr> <tr> <td>5. 原子炉の状態が運転、起動及び高温停止において、低圧注水系A系及びB系における注入隔離弁及び洗浄水弁が動作可能であることを確認する。また、動作確認後、動作確認に際して作動した弁の開閉状態を確認する。</td> <td>1ヶ月に1回</td> <td>当直長</td> </tr> <tr> <td>6. 原子炉の状態が運転、起動及び高温停止において、格納容器スプレイ冷却系B系における洗浄水弁、格納容器冷却ライン隔離弁、格納容器冷却流量調節弁及び圧力抑制室スプレイ注入隔離弁が動作可能であることを確認する。また、動作確認後、動作確認に際して作動した弁の開閉状態を確認する。</td> <td>1ヶ月に1回</td> <td>当直長</td> </tr> </tbody> </table> <p>※9：運転中のポンプについては、運転状態により確認する。</p>					項目 ⑦	頻度	担当	1. 復水移送ポンプ1台運転にて揚程が□m以上、流量が□m <sup>3</sup> /h以上であることを確認することで、復水移送ポンプ2台で流量が□m <sup>3</sup> /h以上確保可能であることを確認する。	定検停止時	原子炉GM	2. 残留熱除去系高压炉心注水系第一止め弁及び残留熱除去系高压炉心注水系第二止め弁、下部ドライウエル注水ライン隔離弁及び下部ドライウエル注水流量調節弁が動作可能であることを確認する。また、動作確認後、動作確認に際して作動した弁の開閉状態を確認する。	定検停止時	当直長	3. 復水補給水系におけるタービン建屋負荷遮断弁が動作可能であることを確認する。また、動作確認後、動作確認に際して作動した弁の開閉状態を確認する。	定検停止時	当直長	4. 原子炉の状態が運転、起動及び高温停止において、復水移送ポンプ2台が動作可能であることを確認する <sup>※9</sup> 。	1ヶ月に1回	当直長	5. 原子炉の状態が運転、起動及び高温停止において、低圧注水系A系及びB系における注入隔離弁及び洗浄水弁が動作可能であることを確認する。また、動作確認後、動作確認に際して作動した弁の開閉状態を確認する。	1ヶ月に1回	当直長	6. 原子炉の状態が運転、起動及び高温停止において、格納容器スプレイ冷却系B系における洗浄水弁、格納容器冷却ライン隔離弁、格納容器冷却流量調節弁及び圧力抑制室スプレイ注入隔離弁が動作可能であることを確認する。また、動作確認後、動作確認に際して作動した弁の開閉状態を確認する。	1ヶ月に1回	当直長
項目 ⑦	頻度	担当																							
1. 復水移送ポンプ1台運転にて揚程が□m以上、流量が□m <sup>3</sup> /h以上であることを確認することで、復水移送ポンプ2台で流量が□m <sup>3</sup> /h以上確保可能であることを確認する。	定検停止時	原子炉GM																							
2. 残留熱除去系高压炉心注水系第一止め弁及び残留熱除去系高压炉心注水系第二止め弁、下部ドライウエル注水ライン隔離弁及び下部ドライウエル注水流量調節弁が動作可能であることを確認する。また、動作確認後、動作確認に際して作動した弁の開閉状態を確認する。	定検停止時	当直長																							
3. 復水補給水系におけるタービン建屋負荷遮断弁が動作可能であることを確認する。また、動作確認後、動作確認に際して作動した弁の開閉状態を確認する。	定検停止時	当直長																							
4. 原子炉の状態が運転、起動及び高温停止において、復水移送ポンプ2台が動作可能であることを確認する <sup>※9</sup> 。	1ヶ月に1回	当直長																							
5. 原子炉の状態が運転、起動及び高温停止において、低圧注水系A系及びB系における注入隔離弁及び洗浄水弁が動作可能であることを確認する。また、動作確認後、動作確認に際して作動した弁の開閉状態を確認する。	1ヶ月に1回	当直長																							
6. 原子炉の状態が運転、起動及び高温停止において、格納容器スプレイ冷却系B系における洗浄水弁、格納容器冷却ライン隔離弁、格納容器冷却流量調節弁及び圧力抑制室スプレイ注入隔離弁が動作可能であることを確認する。また、動作確認後、動作確認に際して作動した弁の開閉状態を確認する。	1ヶ月に1回	当直長																							
<p>⑦ 適用される原子炉の状態における確認事項を記載する。(保安規定変更に係る基本方針4.2)</p> <p>a. 性能確認(機能・性能が満足していることを確認する。) 項目1が該当。 確認する流量及び揚程は、工事計画認可申請書の記載に基づき、設定する。(添付2)</p> <p>定検停止時の点検に合わせ、性能確認を実施する。</p> <p>&lt;参考&gt;可搬型代替注水ポンプ(A-2級) 可搬型代替注水ポンプ(A-2級)が下記の性能を満足していることの確認行為は、66-19-1(可搬型代替注水ポンプ(A-2級))に記載する。</p> <p>【必要容量】 格納容器破損防止対策の有効性評価解析(設置変更許可申請書添付十)のうち、「雰囲気圧力・温度による静的負荷(格納容器過圧・過温破損)(代替循環冷却系を使用する場合)において有効性が確認されている、代替循環冷却系の運転準備における復水移送ポンプを停止する期間に、90m<sup>3</sup>/hの流量で原子炉注水を行う。</p> <p>b. 動作確認(運転上の制限を満足していることを定期的に確認する。) 項目2, 3, 4, 5, 6が該当。</p> <p>項目2, 3の対象弁の動作確認は以下の理由からプラント停止中に行う。 ・残留熱除去系高压炉心注水系第一止め弁、及び残留熱除去系高压炉心注水系第二止め弁は、開操作を実施すると、残留熱除去系と高压炉心注水系の系統としての独立性に影響を与え、原子炉安全上好ましくないことからプラント停止中に動作確認を行う。 ・下部ドライウエル注水流量調節弁及び下部ドライウエル注水ライン隔離弁については、当該弁間に溜まった水をブローするラインが無いため、下部ドライウエルに仮設の排水ポンプを準備したうえで開操作を行う必要があることから、プラント停止中に動作確認を行う。</p> <p>・タービン建屋負荷遮断弁は、プラント運転中に開閉試験を行うと、プラントに外乱(タービングラウンドシールド蒸気喪失による復水器真空度悪化)を与えるため、プラント停止中に動作確認を行う。</p> <p>項目4, 5, 6については、設計基準事故対処設備のサーベランス頻度と同等とし、1ヶ月に1回、動作確認を実施する。</p>																									

(3) 要求される措置

条件⑧	要求される措置⑨	完了時間
A. 代替循環冷却系が動作不能の場合	A 1. 当直長は、格納容器スプレイ冷却系 1 系列を起動し、動作可能であることを確認する※10 とともに、その他の設備※11 が動作可能であることを確認する。 及び A 2. 当直長は、当該系統を動作可能な状態に復旧する。	速やかに
B. 条件 A で要求される措置を完了時間内に達成できない場合	B 1. 当直長は、高温停止にする。 及び B 2. 当直長は、低温停止にする。	24時間 36時間

※10：運転中のポンプについては、運転状態により確認する。

※11：起動した格納容器スプレイ冷却系に関連する非常用ディーゼル発電機 1 台、原子炉補機冷却水系 1 系列及び原子炉補機冷却海水系 1 系列をいい、至近の記録等により動作可能であることを確認する。

⑧ 運転上の制限を満足していない場合の条件を記載する。  
代替循環冷却系は 1 N 要求設備であるため、動作可能な系列数が 1 N 未満となった場合を条件として設定する。

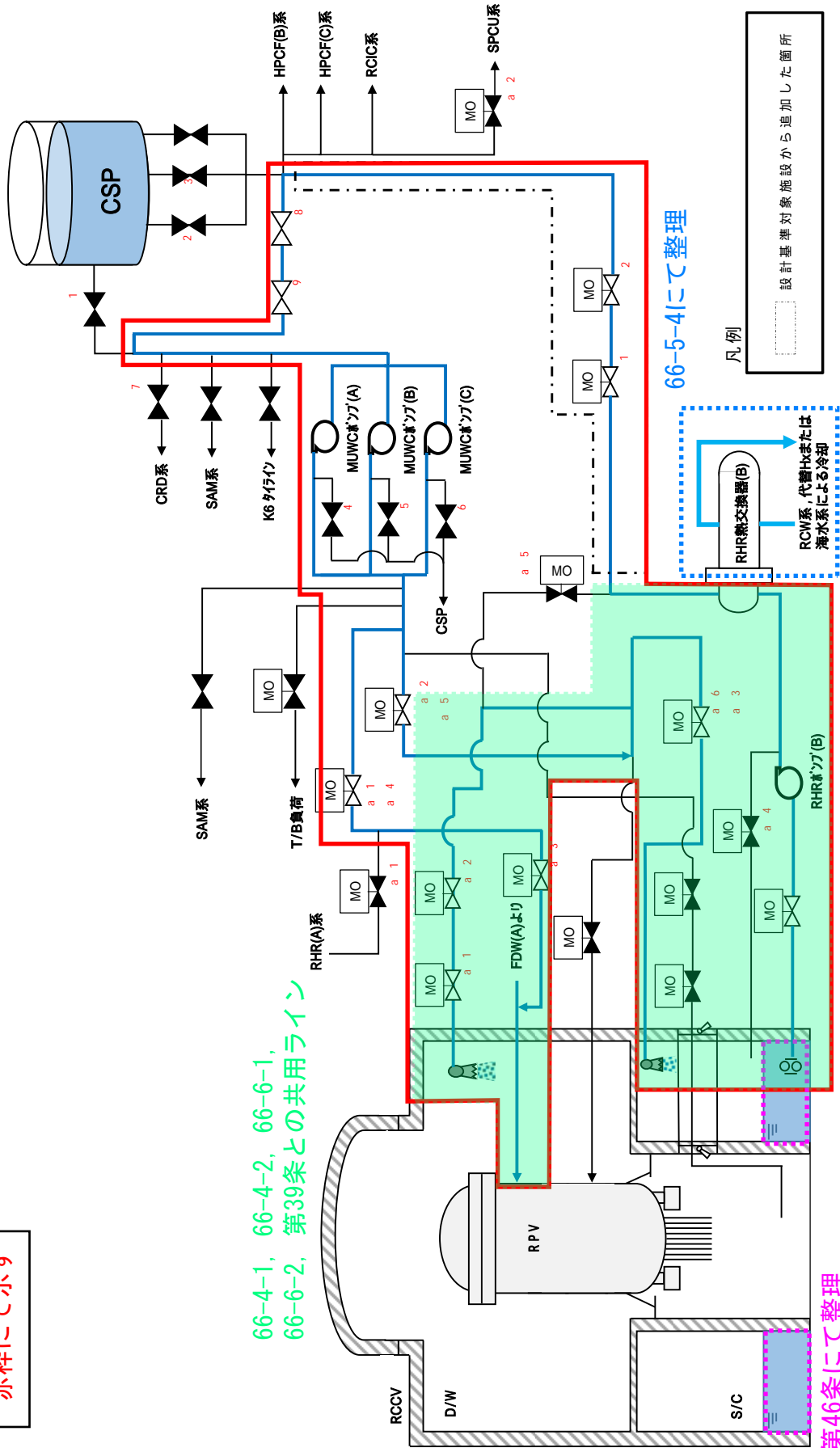
⑨ 要求される措置について記載する。(保安規定変更に係る基本方針 4. 3 (2), (3))

A 1. 重大事故等対処設備が動作不能となった場合は、対応する設計基準事故対処設備が動作可能であることを“速やかに”確認することが基本的な考え方であるが、代替循環冷却系は緩和設備であるため、もとの設計基準事故対処設備に該当するものがない。このため、代替循環冷却系に期待する機能である「原子炉格納容器の圧力及び温度を低下させること」の観点で最も実効的な設計基準事故対処設備を確認対象として選定することとし、具体的には格納容器スプレイ冷却系（非常用ディーゼル発電機、原子炉補機冷却水系及び原子炉補機冷却海水系含む）が動作可能であることを“速やかに”確認する。

A 2. 当該系統を動作可能な状態に復旧する。完了時間は対応する設計基準事故対処設備が動作可能である場合の A O T 上限（1 N 未満）である「3日間」とする。

B 1., B 2. 既保安規定と同様の設定とする。

66-5-5の範囲  
赤枠にて示す



第 1.7.19 図 代替循環冷却系による原子炉格納容器内の減圧及び除熱 概要図 (1/4)

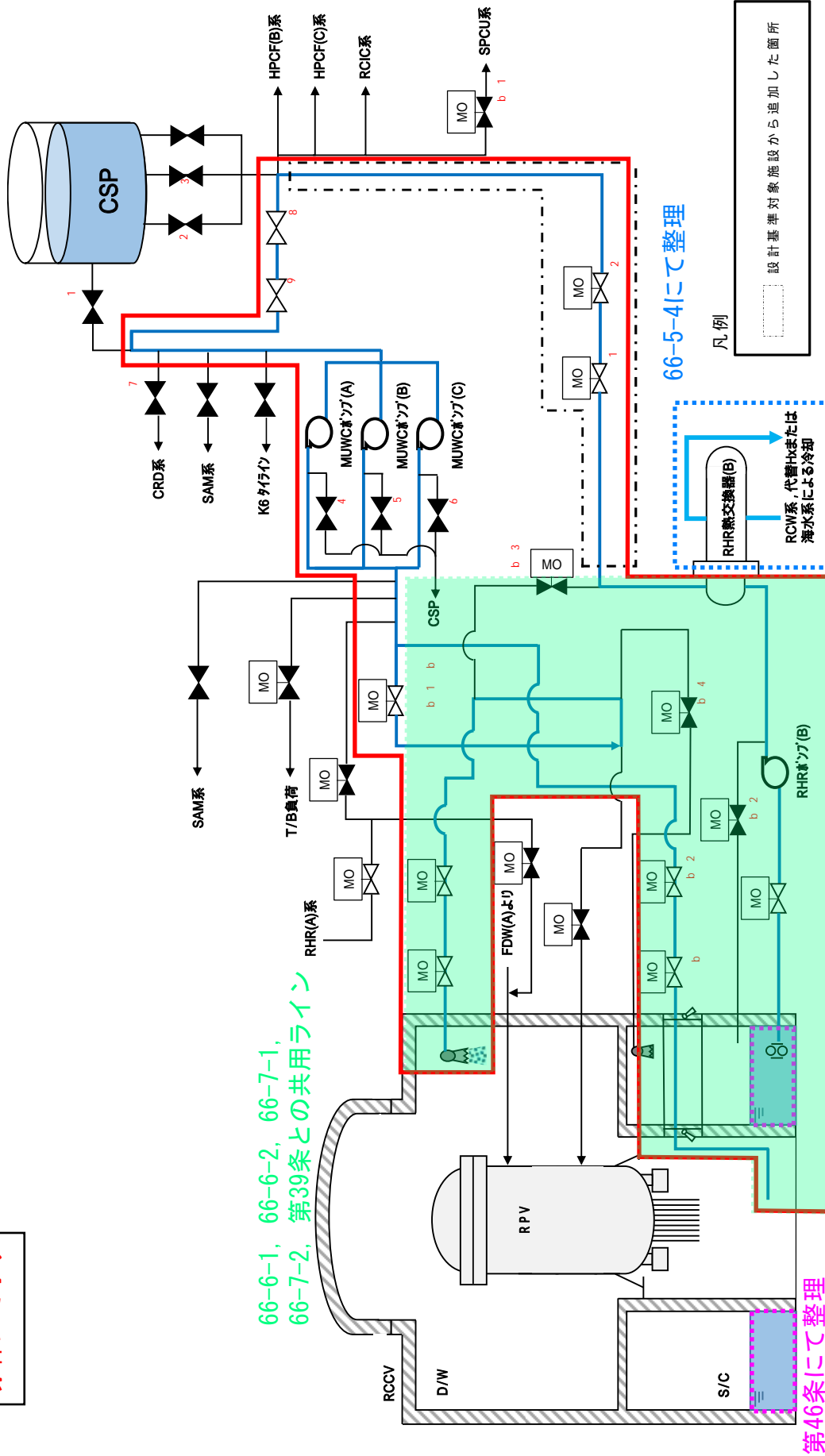
(原子炉圧力容器への注水及び原子炉格納容器内へのスプレイを実施する場合)

操作手順	弁名称
	タービン建屋負荷遮断弁
1	復水補給水系復水貯蔵槽出口弁
2	高圧炉心注水系復水貯蔵槽出口第一元弁
3	高圧炉心注水系復水貯蔵槽出口第二元弁
4	復水移送ポンプ(A)ミニマムフロー逆止弁後弁
5	復水移送ポンプ(B)ミニマムフロー逆止弁後弁
6	復水移送ポンプ(C)ミニマムフロー逆止弁後弁
7	復水補給水系制御棒駆動系駆動水供給元弁
8	復水補給水系常/非常用連絡1次止め弁
9	復水補給水系常/非常用連絡2次止め弁
a 1	残留熱除去系熱交換器出口弁(A)
a 2	サブレーションプール水浄化系復水貯蔵槽側吸込弁
a 3	残留熱除去系注入弁(A)
a 4	残留熱除去系最小流量バイパス弁(B)
a 5	残留熱除去系熱交換器出口弁(B)
1	高圧炉心注水系復水貯蔵槽出口元弁
2	残留熱除去系高圧炉心注水系第一止め弁
a 1	残留熱除去系高圧炉心注水系第二止め弁
a 2	残留熱除去系格納容器冷却流量調節弁(B)
a 6 a 3	残留熱除去系格納容器冷却ライン隔離弁(B)
a 1 a 4	残留熱除去系S/PSプレイ注入隔離弁(B)
a 2 a 5	残留熱除去系洗浄水弁(A)
	残留熱除去系洗浄水弁(B)

第 1.7.19 図 代替循環冷却系による原子炉格納容器内の減圧及び除熱 概要図 (2/4)  
 (原子炉圧力容器への注水及び原子炉格納容器内へのスプレイを実施する場合)



66-5-5の範囲  
赤枠にて示す



66-6-1, 66-6-2, 66-7-1,  
66-7-2, 第39条との共用ライン

第46条にて整理

第 1.7.19 図 代替循環冷却系による原子炉格納容器内の減圧及び除熱 概要図 (3/4)  
(原子炉格納容器下部への注水及び原子炉格納容器内へのスプレイを実施する場合)

操作手順	弁名称
	タービン建屋負荷遮断弁
1	復水補給水系復水貯蔵槽出口弁
2	高压炉心注水系復水貯蔵槽出口第一元弁
3	高压炉心注水系復水貯蔵槽出口第二元弁
4	復水移送ポンプ(A)ミニマムフロー逆止弁後弁
5	復水移送ポンプ(B)ミニマムフロー逆止弁後弁
6	復水移送ポンプ(C)ミニマムフロー逆止弁後弁
7	復水補給水系制御棒駆動系駆動水供給元弁
8	復水補給水系常/非常用連絡1次止め弁
9	復水補給水系常/非常用連絡2次止め弁
b 1	サブレーションプール水浄化系復水貯蔵槽側吸込弁
b 2	残留熱除去系最小流量バイパス弁(B)
b 3	残留熱除去系熱交換器出口弁(B)
b 4	残留熱除去系S/Pスプレイ注入隔離弁(B)
	高压炉心注水系復水貯蔵槽出口元弁
1	残留熱除去系高压炉心注水系第一止め弁
2	残留熱除去系高压炉心注水系第二止め弁
b	下部ドライウェル注水ライン隔離弁
b 2	下部ドライウェル注水流量調節弁
b 1 b	残留熱除去系洗浄水弁(B)

第 1.7.19 図 代替循環冷却系による原子炉格納容器内の減圧及び除熱 概要図 (4/4)  
 (原子炉格納容器下部への注水及び原子炉格納容器内へのスプレイを実施する場合)



機冷却系を同時に使用しないことにより、相互の機能に悪影響を及ぼさない設計とする。

熱交換器ユニット及び大容量送水車（熱交換器ユニット用）は、治具や輪留めによる固定等を行うことで、他の設備に悪影響を及ぼさない設計とする。

熱交換器ユニット及び大容量送水車（熱交換器ユニット用）は、飛散物となって他の設備に悪影響を及ぼさない設計とする。

格納容器圧力逃がし装置は、通常時は弁により他の系統と隔離し、重大事故等時に弁操作等により重大事故等対処設備としての系統構成とすることで、他の設備に悪影響を及ぼさない設計とする。また、格納容器圧力逃がし装置は、重大事故等時の排出経路と非常用ガス処理系、原子炉区域・タービン区域換気空調系等の他系統及び機器との間に隔離弁を直列に 2 弁設置し、格納容器圧力逃がし装置使用時に確実に隔離することで、他の設備に悪影響を及ぼさない設計とする。

### 9.3.2.3 容量等

基本方針については、「1.1.7.2 容量等」に示す。

代替循環冷却系の復水移送ポンプは、設計基準対象施設の復水補給水系と兼用しており、設計基準対象施設としての復水移送ポンプ 2 台におけるポンプ流量が、炉心の著しい損傷が発生した場合において、原子炉格納容器の破損を防止するために必要な流量に対して十分であるため、設計基準対象施設と同仕様で設計する。

代替循環冷却系の残留熱除去系熱交換器は、設計基準事故対処設備の残留熱除去系と兼用しており、設計基準事故対処設備としての伝熱容量が、炉心の著しい損傷が発生した場合において、原子炉格納容器の破損を防止

するために必要な伝熱容量に対して十分であるため、設計基準事故対処設備と同仕様で設計する。

代替循環冷却系で使用する代替原子炉補機冷却系は、炉心の著しい損傷が発生した場合において、代替原子炉補機冷却系での圧力損失を考慮しても原子炉格納容器の破損を防止するために必要な伝熱容量を有する設計とする。

代替原子炉補機冷却系の熱交換器ユニット及び大容量送水車（熱交換器ユニット用）は、炉心の著しい損傷が発生した場合において、残留熱除去系熱交換器で発生した熱を除去するために必要な伝熱容量及びポンプ流量を有する熱交換器ユニット 1 セット 1 式と大容量送水車（熱交換器ユニット用）1 セット 1 台を使用する。熱交換器ユニットの保有数は、6号及び7号炉共用で 4 セット 4 式に加えて、故障時及び保守点検による待機除外時のバックアップ用として1式（6号及び7号炉共用）の合計5式を保管する。大容量送水車（熱交換器ユニット用）の保有数は、6号及び7号炉共用で 4 セット 4 台に加えて、故障時及び保守点検による待機除外時のバックアップ用として1台（6号及び7号炉共用）の合計5台を保管する。

また、代替原子炉補機冷却系の熱交換器ユニット及び大容量送水車（熱交換器ユニット用）は、想定される重大事故等時において、代替循環冷却系による原子炉格納容器内の減圧及び除熱と燃料プール冷却浄化系による使用済燃料プールの除熱を同時に使用するため、各系統の必要な流量を同時に確保できる容量を有する設計とする。

格納容器圧力逃がし装置のフィルタ装置及びよう素フィルタは、想定される重大事故等時において、原子炉格納容器内を減圧させるため、原子炉格納容器内で発生する蒸気量に対して、格納容器圧力逃がし装置での圧力損失を考慮しても十分な排出流量を有する設計とする。

第 9.3 - 1 表 原子炉格納容器の過圧破損を防止するための設備の主要機器  
仕様

(1) 代替循環冷却系

a. 復水移送ポンプ

第 5.6 - 1 表 原子炉冷却材圧力バウンダリ低圧時に発電用原子炉を冷却するための設備の主要機器仕様に記載する。

b. 残留熱除去系熱交換器

兼用する設備は以下のとおり。

・ 残留熱除去系

基 数	1
伝熱容量	約 8.1MW

c. 熱交換器ユニット (6 号及び 7 号炉共用)

第 5.10 - 1 表 最終ヒートシンクへ熱を輸送するための設備の主要機器仕様に記載する。

d. 大容量送水車 (熱交換器ユニット用) (6 号及び 7 号炉共用)

第 5.10 - 1 表 最終ヒートシンクへ熱を輸送するための設備の主要機器仕様に記載する。

(2) 格納容器圧力逃がし装置

兼用する設備は以下のとおり。

- ・ 最終ヒートシンクへ熱を輸送するための設備
- ・ 水素爆発による原子炉格納容器の破損を防止するための設備

a. フィルタ装置

個 数	1
系統設計流量	約 31.6kg/s

枠囲みの内容は、機密事項に属しますので公開できません。
-----------------------------

放射性物質除去効率	99.9%以上（粒子状放射性物質及び無機よう素に対して）
-----------	------------------------------

材	料
---	---

スクラバ水	水酸化ナトリウム水溶液（pH <input type="text"/> 以上）
-------	---

金属フィルタ	ステンレス鋼
--------	--------

## b. よう素フィルタ

個	数	2
---	---	---

系統設計流量	約 15.8kg/s（1基あたりの設計流量）
--------	------------------------

放射性物質除去効率	98%以上（有機よう素に対して）
-----------	------------------

材	料	銀ゼオライト
---	---	--------

## c. ラプチャーディスク

個	数	2
---	---	---

設定破裂圧力	約 100kPa[gage]
--------	----------------

枠囲みの内容は機密事項に属しますので公開できません。

5. 原子炉冷却材補給設備

5.1 補給水系

5.1.1 ポンプ

名 称		<u>復水移送ポンプ</u>	
容 量	m <sup>3</sup> /h/個	<input type="checkbox"/> 以上(125), <input type="checkbox"/> 以上, <input type="checkbox"/> 以上, <input type="checkbox"/> 以上, <input type="checkbox"/> 以上	
揚 程	m	<input type="checkbox"/> 以上(85), <input type="checkbox"/> 以上, <input type="checkbox"/> 以上, <input type="checkbox"/> 以上, <input type="checkbox"/> 以上	
最高使用圧力	MPa	1.37, 1.70	
最高使用温度	℃	66, 85	
原 動 機 出 力	kW/個	55	
個 数	—	3	

【設 定 根 拠】

(概要)

・設計基準対象施設

原子炉冷却系統施設のうち原子炉冷却材補給設備として使用する復水移送ポンプは、設計基準対象施設として復水貯蔵槽に貯蔵されている復水を各使用系統先へ供給することを目的に設置する。

・重大事故等対処設備

重大事故等時に原子炉冷却系統施設のうち非常用炉心冷却設備その他原子炉注水設備（低圧代替注水系）として使用する復水移送ポンプは、以下の機能を有する。

復水移送ポンプは、原子炉冷却材圧力バウンダリが低圧の状態であって、設計基準対象施設が有する発電用原子炉の冷却機能が喪失した場合においても炉心の著しい損傷及び原子炉格納容器の破損を防止するために使用する。

系統構成は、残留熱除去系（低圧注水モード）の機能が喪失した場合において、復水貯蔵槽を水源とした復水移送ポンプにより残留熱除去系等を介して、復水等を原子炉圧力容器へ注水することで、発電用原子炉を冷却する設計とする。

重大事故等時に原子炉格納施設のうち圧力低減設備その他の安全設備（代替循環冷却系）として使用する復水移送ポンプは、以下の機能を有する。

復水移送ポンプは、炉心の著しい損傷が発生した場合において原子炉格納容器の破損を防止するため、原子炉格納容器内の圧力及び温度を低下させるため使用する。

系統構成は、サプレッションチェンバを水源とした復水移送ポンプにより残留熱除去系等を介して、サプレッションチェンバのプール水を原子炉圧力容器へ注水することで発電用原子炉を冷却する設計とする。

K7 ① V-1-1-5-3 R0

重大事故等時に原子炉格納施設のうち圧力低減設備その他の安全設備（代替格納容器スプレイ冷却系）として使用する復水移送ポンプは、以下の機能を有する。

復水移送ポンプは、設計基準対象施設が有する原子炉格納容器内の冷却機能が喪失した場合において原子炉格納容器内の圧力及び温度を低下させ炉心の著しい損傷を防止するため使用する。

また、炉心の著しい損傷が発生した場合において原子炉格納容器の破損を防止するため、原子炉格納容器内の圧力及び温度並びに放射性物質の濃度を低下させるために使用する。

系統構成は、残留熱除去系（格納容器スプレイ冷却モード）が機能喪失した場合において、復水貯蔵槽を水源とした復水移送ポンプにより残留熱除去系等を介して、復水等をドライウエル内及びサブプレッションチェンバ内にスプレイすることで、原子炉格納容器内の圧力及び温度を低下させる設計とする。

重大事故等時に原子炉格納施設のうち圧力低減設備その他の安全設備（格納容器下部注水系）として使用する復水移送ポンプは、以下の機能を有する。

復水移送ポンプは、炉心の著しい損傷が発生した場合において原子炉格納容器の破損を防止するため、熔融し、原子炉格納容器の下部に落下した炉心を冷却するために使用する。

系統構成は、復水貯蔵槽を水源とした復水移送ポンプにより補給水系等を介して、復水等を原子炉格納容器下部へ注水し、熔融炉心が落下するまでに原子炉格納容器下部にあらかじめ十分な水位を確保するとともに、落下した熔融炉心を冷却できる設計とする。

## 1. 容量

### 1.1 設計基準対象施設

設計基準対象施設として使用する復水移送ポンプの容量は、施設時と系統構成を含めて変わらないため、連続使用負荷と間欠使用負荷を考慮した復水移送ポンプ 1 個当たりの復水流量である  m<sup>3</sup>/h/個を上回る容量として、 m<sup>3</sup>/h/個以上とする。

公称値については  125m<sup>3</sup>/h/個とする。

### 1.2 重大事故等対処設備

重大事故等時における復水移送ポンプの使用時の値を以下に示す。

#### 1.2.1 低圧代替注水系使用時の容量 m<sup>3</sup>/h/個

重大事故等時に原子炉冷却系統施設のうち非常用炉心冷却設備その他原子炉注水設備（低圧代替注水系）として使用する場合の復水移送ポンプの容量は、有効効性評価解析（原子炉設置変更許可申請書添付資料十）のうち、事故シーケンスグループ（高圧・低圧注水機能喪失、全交流動力電源喪失、崩壊熱除去機能喪失、LOCA 時注水機能喪失）及び格納容器破損モード（雰囲気圧力・温度による静的負荷（格納容器過圧・過温破損））

において、有効性が確認されている容量が復水移送ポンプ 2 個で最大  m<sup>3</sup>/h のため、1 個あたり  m<sup>3</sup>/h 以上とする。

#### 1.2.2 代替循環冷却系使用時の容量 m<sup>3</sup>/h/個以上

重大事故等時に原子炉格納施設のうち圧力低減設備その他の安全設備（代替循環冷却系）として使用する場合の復水移送ポンプの容量は、有効性評価解析（原子炉設置変更許可申請書添付資料十）のうち、格納容器破損モード（雰囲気圧力・温度による静的負荷（格納容器過圧・過温破損）、高圧溶融物放出／格納容器雰囲気直接加熱）において、有効性が確認されている容量が復水移送ポンプ 2 個で  m<sup>3</sup>/h（原子炉への注入流量が  m<sup>3</sup>/h、格納容器へのスプレイ流量が  m<sup>3</sup>/h 又は、原子炉格納容器下部への注水流量が  m<sup>3</sup>/h、格納容器へのスプレイ流量が  m<sup>3</sup>/h）のため、1 個あたり  m<sup>3</sup>/h 以上とする。

#### 1.2.3 代替格納容器スプレイ冷却系使用時の容量 m<sup>3</sup>/h/個以上

重大事故等時に原子炉格納施設のうち圧力低減設備その他の安全設備（代替格納容器スプレイ冷却系）として使用する場合の復水移送ポンプの容量は、有効性評価解析（原子炉設置変更許可申請書添付資料十）のうち、事故シーケンスグループ（高圧・低圧注水機能喪失、LOCA 時注水機能喪失）及び格納容器破損モード（雰囲気圧力・温度による静的負荷（格納容器過圧・過温破損））において、有効性が確認されている容量が復水移送ポンプ 2 個で  m<sup>3</sup>/h のため、1 個あたり  m<sup>3</sup>/h 以上とする。

#### 1.2.4 格納容器下部注水系使用時の容量 m<sup>3</sup>/h/個以上

重大事故等時に原子炉格納施設のうち圧力低減設備その他の安全設備（格納容器下部注水系）として使用する場合の復水移送ポンプの容量は、有効性評価解析（原子炉設置変更許可申請書添付資料十）のうち、格納容器破損モード（高圧溶融物放出／格納容器雰囲気直接加熱）において、有効性が確認されている原子炉格納容器下部への注入流量が約  時間で  m<sup>3</sup> のため、1 個あたり  m<sup>3</sup>/h 以上とする。

## 2. 揚程

### 2.1 設計基準対象施設

設計基準対象施設として復水移送ポンプを使用する場合の揚程は、施設時と系統構成を含めて変わらないため、定格運転時の水源と移送先の圧力差、静水頭、機器圧損、配管及び弁類圧損等が  m であることから、 m 以上とする。

公称値については要求される揚程  m を上回る 85m とする。

### 2.2 重大事故等対処設備

重大事故等時における復水移送ポンプの使用時の値を以下に示す。



## 2.2.1 低圧代替注水系 68m 以上

重大事故等時に原子炉冷却系統施設のうち非常用炉心冷却設備その他原子炉注水設備（低圧代替注水系）として使用する場合の復水移送の揚程は、残留熱除去系(B)配管から原子炉に 300m<sup>3</sup>/h で注入する場合の水源と移送先圧力(0.1MPa)との圧力差、静水頭、機器圧損、配管・及び弁類圧損を基に設定する。

水源と移送先の圧力差 約  m  
 静水頭 約  m  
 機器及び配管・弁類圧損 約  m

---

合計 約  m

以上より、原子炉冷却系統施設のうち非常用炉心冷却設備その他原子炉注水設備（低圧代替注水系）として使用する場合の復水移送ポンプの揚程は  m 以上とする。

## 2.2.2 代替循環冷却系 85m 以上

重大事故等時に原子炉格納施設のうち圧力低減設備その他の安全設備（代替循環冷却系）として使用する場合の復水移送ポンプの揚程は、水源と移送先の圧力差（サブプレッションプールと原子炉の圧力差）、静水頭、機器圧損、配管・及び弁類圧損を基に設定する。

水源と移送先の圧力差 約  m  
 静水頭 約  m  
 機器及び配管・弁類圧損 約  m

---

合計 約  m

以上より、原子炉格納施設のうち圧力低減設備その他の安全設備（代替循環冷却系）として使用する場合の復水移送ポンプの揚程は  m 以上とする。

## 2.2.3 代替格納容器スプレイ冷却系 93m 以上

重大事故等時に原子炉格納施設のうち圧力低減設備その他の安全設備（代替格納容器スプレイ冷却系）として使用する場合の復水移送ポンプの揚程は、原子炉格納容器内にスプレイする場合の水源と移送先の圧力差（大気開放である復水貯蔵槽と原子炉格納容器の圧力  MPa の圧力差）、静水頭、機器圧損、配管・及び弁類圧損を基に設定する。

水源と移送先の圧力差 約  m  
 静水頭 約  m

機器及び配管・弁類圧損 約  m

---

合計 約  m

以上より、原子炉格納施設のうち圧力低減設備その他の安全設備（代替格納容器スプレイ冷却系）として使用する場合の復水移送ポンプの揚程は  m 以上とする。

#### 2.2.4 格納容器下部注水系 74m 以上

重大事故等時に原子炉格納施設のうち圧力低減設備その他の安全設備（格納容器下部注水系）として使用する場合の復水移送ポンプの揚程は、水源と移送先の圧力差（大気開放である復水貯蔵槽と原子炉格納容器  MPa との圧力差）、静水頭、機器圧損、配管・及び弁類圧損を基に設定する。

水源と移送先の圧力差 約  m

静水頭 約  m

機器及び配管・弁類圧損 約  m

---

合計 約  m

以上より、原子炉格納施設のうち圧力低減設備その他の安全設備（格納容器下部注水系）として使用する場合の復水移送ポンプの揚程は  m 以上とする。

### 3. 最高使用圧力

#### 3.1 設計基準対象施設

設計基準対象施設として使用する復水移送ポンプの最高使用圧力は、ポンプ締切運転時の揚程約  MPa となり、静水頭約  MPa との合計が  MPa となることから、これを上回る圧力として 1.37MPa とする。

#### 3.2 重大事故等対処設備

重大事故等時における復水移送ポンプの使用時の値を以下に示す。

##### 3.2.1 低圧代替注水系 1.37MPa

復水移送ポンプを重大事故等時において使用する場合の圧力は、重大事故等時に使用する復水移送ポンプの使用方法、水源が設計基準対象施設の使用方法、水源と同仕様であるため、設計基準対象施設と同仕様で設計し、1.37MPa とする。

##### 3.2.2 代替循環冷却系 1.70MPa

復水移送ポンプを重大事故等時において使用する場合の圧力は、ポンプ締切運転時の

揚程約  MPa となり、静水頭約  MPa 及び格納容器圧力  MPa との合計が  MPa となることから、これを上回る圧力として 1.70MPa とする。

### 3.2.3 代替格納容器スプレイ冷却系 1.37MPa

復水移送ポンプを重大事故等時において使用する場合は、重大事故等時に使用する復水移送ポンプの使用法、水源が設計基準対象施設の使用法、水源と同仕様であるため、設計基準対象施設と同仕様で設計し、1.37MPa とする。

### 3.2.4 格納容器下部注水系 1.37MPa

復水移送ポンプを重大事故等時において使用する場合は、重大事故等時に使用する復水移送ポンプの使用法、水源が設計基準対象施設の使用法、水源と同仕様であるため、設計基準対象施設と同仕様で設計し、1.37MPa とする。

## 4. 最高使用温度

### 4.1 設計基準対象施設

設計基準対象施設として復水移送ポンプを使用する場合の最高使用温度は、復水貯蔵槽の最高使用温度に合わせ、66℃とする。

### 4.2 重大事故等対処設備

重大事故等時における復水移送ポンプの使用時の値を以下に示す。

#### 4.2.1 低圧代替注水系 66℃

復水移送ポンプを重大事故等時において使用する場合は、重大事故等時に使用する復水移送ポンプの温度が設計基準対象施設の温度と同仕様であるため、設計基準対象施設と同仕様で設計し、66℃とする。

#### 4.2.2 代替循環冷却系 85℃

復水移送ポンプを重大事故等時において使用する場合は、水源が原子炉格納容器内にあることから、代替循環冷却系運転時の原子炉格納容器の重大事故等時における使用温度を基に設定する。

復水移送ポンプによる代替循環冷却系運転時の原子炉格納容器の重大事故等時における使用温度は、重大事故等対策の有効性評価解析（原子炉設置変更許可申請書添付書類十）の格納容器破損モード（「雰囲気圧力・温度による静的負荷（格納容器過圧・過温破損）」又は「高圧溶融物放出／格納容器雰囲気直接加熱」）より約  °C となることから、これを上回る温度として 85℃とする。

#### 4.2.3 代替格納容器スプレイ冷却系 66℃

復水移送ポンプを重大事故等時において使用する場合は、重大事故等時に使用

する復水移送ポンプの温度が設計基準対象施設の温度と同仕様であるため、設計基準対象施設と同仕様で設計し、66℃とする。

4.2.4 格納容器下部注水系 66℃

復水移送ポンプを重大事故等時において使用する場合は、重大事故等時に使用する復水移送ポンプの温度が設計基準対象施設の温度と同仕様であるため、設計基準対象施設と同仕様で設計し、66℃とする。

5. 原動機出力

設計基準対象施設として使用する復水移送ポンプの原動機出力は、定格流量点での軸動力を基に設定する。

$$P_w = 10^{-3} \cdot \rho \cdot g \cdot Q \cdot H$$

$$\eta = \frac{P_w}{P} \times 100$$

(引用文献：日本工業規格 J I S B 0 1 3 1 (2002)「ターボポンプ用語」)

$$P = \frac{10^{-3} \cdot \rho \cdot g \cdot Q \cdot H}{\eta / 100}$$

P : 軸動力(kW)

P<sub>w</sub> : 水動力(kW)

ρ : 密度(kg/m<sup>3</sup>) = 1000

g : 重力加速度(m/s<sup>2</sup>) = 9.80665

Q : 容量(m<sup>3</sup>/s) = 125/3600

H : 揚程(m) = 85

η : ポンプ効率 (%) (設計計画値) =

$$P = \frac{10^{-3} \times 1000 \times 9.80665 \times \left(\frac{125}{3600}\right) \times 85}{\text{} / 100} = \text{} \div \text{} \text{ kW}$$

上記より、設計基準対象施設として使用する復水移送ポンプの原動機出力は必要軸動力  kW を上回る 55kW/個とする。

復水移送ポンプを重大事故等時において使用する場合は、重大事故等時の容量及び揚程が最も高くなる低圧代替注水系において使用する場合は、原動機出力を基に設定する。

$$P_w = 10^{-3} \cdot \rho \cdot g \cdot Q \cdot H$$

K7 ㊦ V-1-1-5-3 R0

枠囲みの内容は機密事項に属しますので公開できません。

$$\eta = \frac{P_w}{P} \times 100$$

(引用文献：日本工業規格 J I S B 0 1 3 1 (2002) 「ターボポンプ用語」)

$$P = \frac{10^{-3} \cdot \rho \cdot g \cdot Q \cdot H}{\eta / 100}$$

P : 軸動力(kW)

P<sub>w</sub> : 水動力(kW)

ρ : 密度(kg/m<sup>3</sup>) = 1000

g : 重力加速度(m/s<sup>2</sup>) = 9.80665

Q : 容量(m<sup>3</sup>/s) = 150/3600

H : 揚程(m) = 84

η : ポンプ効率 (%) =

$$P = \frac{10^{-3} \times 1000 \times 9.80665 \times \left(\frac{150}{3600}\right) \times 84}{\text{} / 100} = \text{} \div \text{} \text{ kW}$$

以上より、重大事故等対処設備として使用する場合の原動機出力は必要軸動力  kW を上回る値として、設計基準対象施設と同仕様で設計し、55kW/個とする。

6. 個数

復水移送ポンプ（原動機含む。）は、設計基準対象施設として復水貯蔵槽に貯蔵されている復水を各使用系統へ供給するために必要な個数である3個設置し、内1台を常時運転とする。

復水移送ポンプ（原動機含む。）は、設計基準対象施設として3個設置しているものを重大事故等対処設備として使用する。

K7 ① V-1-1-5-3 R0

保安規定第66条

- 表66-5 「最終ヒートシンクへ熱を輸送するための設備」  
「原子炉格納容器の過圧破損を防止するための設備」  
「水素爆発による原子炉格納容器の破損を防止するための設備」  
66-5-6 「格納容器内の水素濃度及び酸素濃度の監視」

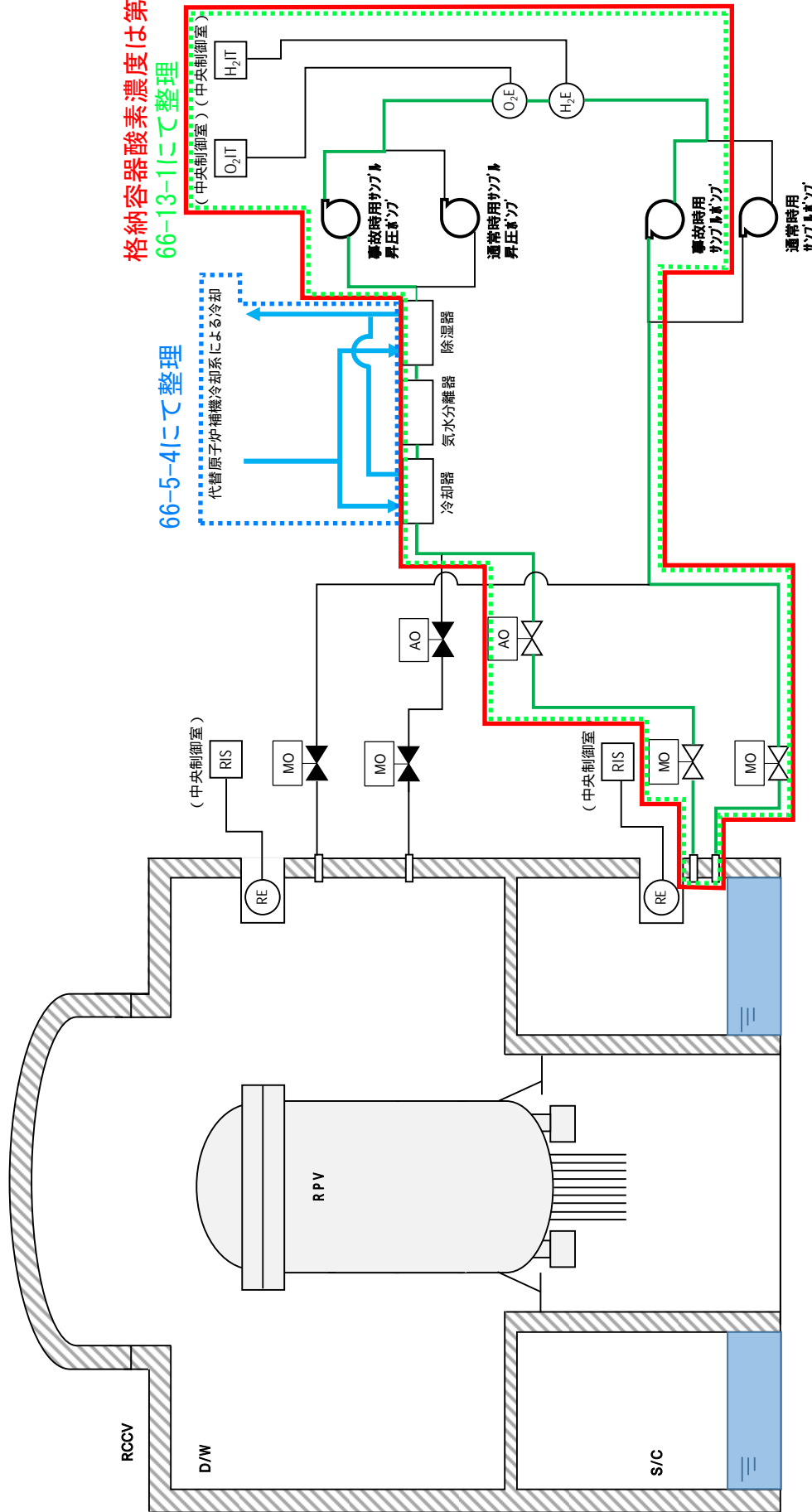
運転上の制限等について

1. 保安規定記載内容の説明
2. 添付資料  
添付-1 運転上の制限を設定するSA設備の選定  
(1) 設置変更許可申請書 添付十追補1 (系統図)  
(2) 設置変更許可申請書 添付八 (系統図)

保安規定 第66条 条文	記載の説明	備考														
<p>66-5-6 格納容器内の水素濃度及び酸素濃度の監視 ①</p> <p>(1) 運転上の制限</p> <table border="1" data-bbox="451 1647 598 2730"> <thead> <tr> <th>項目 ②</th> <th>運転上の制限 ③</th> </tr> </thead> <tbody> <tr> <td>格納容器内の水素濃度及び酸素濃度の監視</td> <td>格納容器内水素濃度及び酸素濃度監視設備が動作可能であること</td> </tr> </tbody> </table> <table border="1" data-bbox="640 1647 871 2730"> <thead> <tr> <th>適用される原子炉の状態 ④</th> <th>設備 ⑤</th> <th>所要数 ⑥</th> </tr> </thead> <tbody> <tr> <td rowspan="3">運転 起動 高温停止</td> <td>格納容器内水素濃度</td> <td>※1</td> </tr> <tr> <td>格納容器内水素濃度 (SA)</td> <td>※1</td> </tr> <tr> <td>格納容器内酸素濃度</td> <td>※1</td> </tr> </tbody> </table> <p>※1：「表66-13-1 主要パラメータ及び代替パラメータ」において運転上の制限等を定める。なお、格納容器内酸素濃度は、「第48条 格納容器内の酸素濃度」と兼ねる。当該設備が動作不能時は運転上の制限も確認する。</p>	項目 ②	運転上の制限 ③	格納容器内の水素濃度及び酸素濃度の監視	格納容器内水素濃度及び酸素濃度監視設備が動作可能であること	適用される原子炉の状態 ④	設備 ⑤	所要数 ⑥	運転 起動 高温停止	格納容器内水素濃度	※1	格納容器内水素濃度 (SA)	※1	格納容器内酸素濃度	※1	<p>① 設置許可基準規則（技術的能力審査基準）第五十二条（1. 9）が該当する。</p> <p>② 運転上の制限の対象となる系統・機器（添付-1）</p> <p>③ 以下の条文要求が運転段階においても維持できよう、格納容器内水素濃度及び酸素濃度監視設備が動作可能であることを運転上の制限とする。（保安規定変更に係る基本方針 4. 3（1））</p> <ul style="list-style-type: none"> <li>設置許可基準規則（技術的能力審査基準）第五十二条（1. 9）「水素爆発による原子炉格納容器の破損を防止するための設備（手順等）」として、炉心の著しい損傷が発生した場合に、水素爆発による原子炉格納容器の破損を防止するために必要な設備を設ける（手順等を定める）こと。</li> </ul> <p>④ 格納容器内水素濃度及び酸素濃度監視設備は、炉心の著しい損傷が発生した場合において原子炉格納容器内における水素爆発を防止するために必要な設備であり、原子炉格納容器の破損が発生する可能性のある期間を機能維持期間として適用する必要があることから、適用される原子炉の状態は「運転、起動及び高温停止」とする。（保安規定変更に係る基本方針 4. 3（1））</p> <p>⑤ ②に含まれる設備</p> <p>⑥ 本表について、すべての設備を他表にて運転上の制限等を定めており、確認事項及び要求される措置についても他表にて記載していることから、運転上の制限（項目・運転上の制限・適用される原子炉の状態・設備）のみを記載する。</p>	
項目 ②	運転上の制限 ③															
格納容器内の水素濃度及び酸素濃度の監視	格納容器内水素濃度及び酸素濃度監視設備が動作可能であること															
適用される原子炉の状態 ④	設備 ⑤	所要数 ⑥														
運転 起動 高温停止	格納容器内水素濃度	※1														
	格納容器内水素濃度 (SA)	※1														
	格納容器内酸素濃度	※1														



66-5-6の範囲  
赤枠にて示す



格納容器酸素濃度は第48条と兼ねる  
66-13-1にて整理

66-5-4にて整理  
代替原子炉補機冷却系による冷却

第 1.9.12 図 格納容器内雰囲気計装による原子炉格納容器内の水素濃度及び酸素濃度の監視 概要図

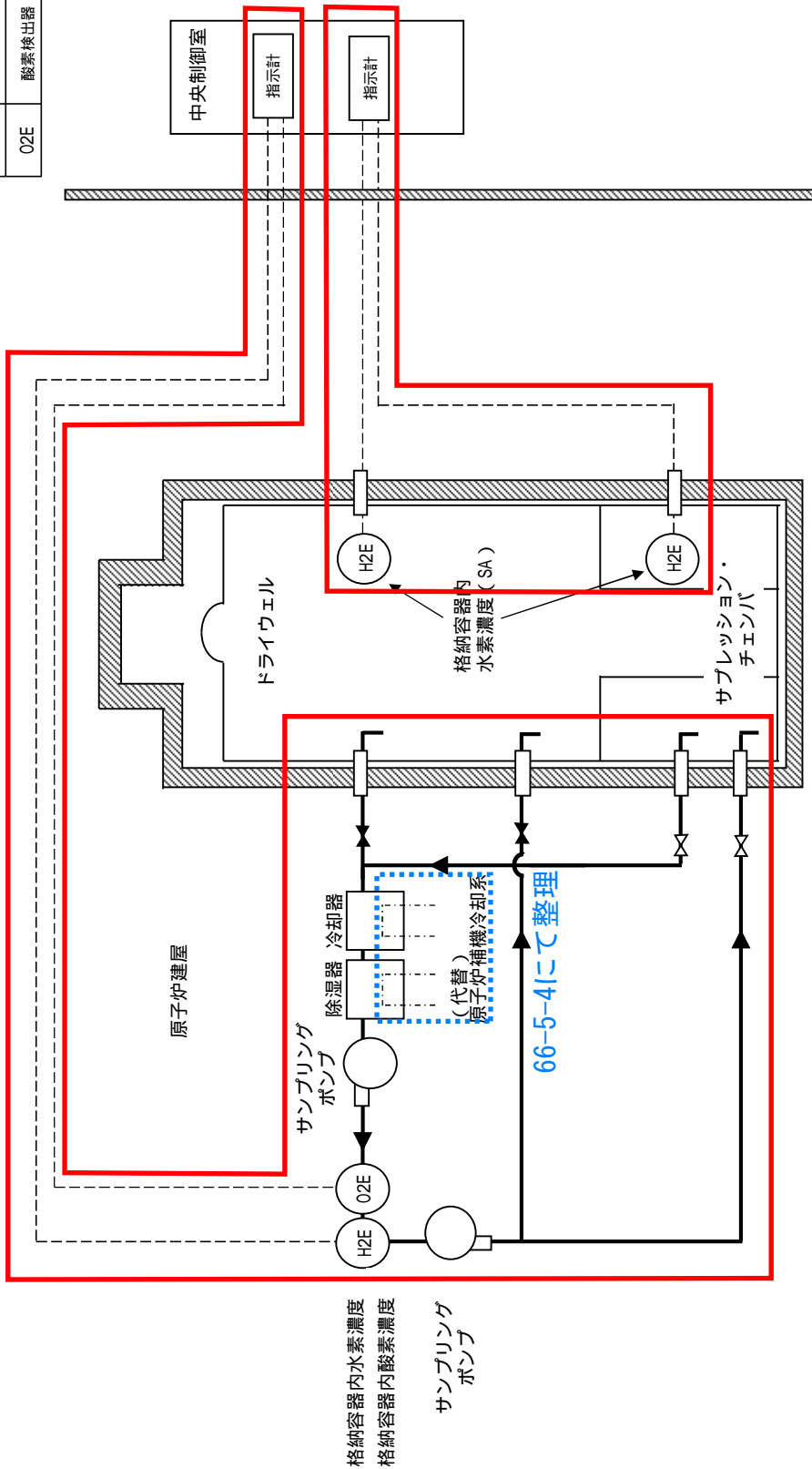
66-5-6の範囲  
赤枠にて示す

運転上の制限は66-13-1にて定める

格納容器酸素濃度は第48条と兼ねる

凡例

---	信号系
----	冷却系
—	サンプリング配管
H2E	水素検出器
O2E	酸素検出器



第9.5-3 図 水素爆発による原子炉格納容器の破損を防止するための設備系統概要図  
(水素濃度監視設備及び酸素濃度監視設備)

保安規定第 6 6 条

表 6 6 - 6 「原子炉格納容器内の冷却等のための設備」

6 6 - 6 - 1 「代替格納容器スプレイ冷却系（常設）」

運転上の制限等について

1. 保安規定記載内容の説明

2. 添付資料

添付－1 運転上の制限を設定する S A 設備の選定

(1) 設置変更許可申請書 添付十追補 1 (系統図)

添付－2 運転上の制限に関する所要数, 必要容量

(1) 設置変更許可申請書 添付八 (所要数・必要容量)

(2) 設置変更許可申請書 添付八 (設備仕様)

(3) 設置変更許可申請書 添付十 (有効性評価)

(4) 工事計画認可申請書 説明書 (容量設定根拠)

添付－3 同等な機能を有する設備

(1) 設置変更許可申請書 添付十追補 1 (自主対策設備に関する説明)

(2) 設置変更許可申請書 添付十追補 1 (準備時間)

表66-6 原子炉格納容器内の冷却等のための設備

66-6-1 代替格納容器スプレイ冷却系 (常設) ①

(1) 運転上の制限

項目 ②	運転上の制限 ③
代替格納容器スプレイ冷却系 (常設)	代替格納容器スプレイ冷却系 (常設) が動作可能であること※1※2

適用される原子炉の状態④	設備 ⑤	所要数 ⑥
運転 起動 高温停止	復水移送ポンプ※3	2台
	復水貯蔵槽	※4
	常設代替交流電源設備	※5
	可搬型代替交流電源設備	※6
	代替所内電気設備	※7

※1：必要な弁及び配管を含む。

※2：代替格納容器スプレイ冷却系 (常設) のスプレイラインは、「66-6-1 代替格納容器スプレイ冷却系 (常設)」, 「66-6-2 代替格納容器スプレイ冷却系 (可搬型)」, 「66-5-5 代替循環冷却系」, 「第39条 非常用炉心冷却系その1」の設備を兼ねる。動作不能時は、各条の運転上の制限も確認する。

※3：復水移送ポンプは、「66-4-1 低圧代替注水系 (常設)」, 「66-5-5 代替循環冷却系」, 「66-6-1 代替格納容器スプレイ冷却系 (常設)」及び「66-7-1 格納容器下部注水系 (常設)」の設備を兼ねる。動作不能時は、各条の運転上の制限も確認する。

※4：「66-1-1-1 重大事故等収束のための水源」において運転上の制限等を定める。

※5：「66-1-2-1 常設代替交流電源設備」において運転上の制限等を定める。

※6：「66-1-2-2 可搬型代替交流電源設備」において運転上の制限等を定める。

※7：「66-1-2-6 代替所内電気設備」において運転上の制限等を定める。

① 設置許可基準規則 (技術的能力審査基準) 第四十九条 (1. 6) が該当する。また、技術的能力審査基準1. 13の手順で使用する。

② 運転上の制限の対象となる系統・機器 (添付-1)

③ 以下の条文要求が運転段階でも維持できるよう、常設重大事故等対処設備である代替格納容器スプレイ冷却系 (常設) が動作可能であることを運転上の制限とする。(保安規定変更に係る基本方針4. 3 (1))

・設置許可基準規則 (技術的能力審査基準) 第四十九条 (1. 6)

「原子炉格納容器内の冷却等のための設備 (手順等)」として、(1) 格納容器内の冷却機能が喪失した場合においても原子炉格納容器内の圧力及び温度を低下させる、(2) 原子炉格納容器の破損を防止するため、原子炉格納容器内の圧力及び温度並びに放射性物質の濃度を低下させるために必要な設備を設ける (手順等を定める) こと。

・技術的能力審査基準1. 13

「重大事故等の収束に必要な水の供給手順等」として設計基準事故の収束に必要な水源とは別に、重大事故等の収束に必要な十分な量の水を確保することに加えて、設計基準事故及び重大事故等対処設備に対して重大事故等の収束に必要な十分な量の水を供給するために、必要な手順等を定めること。

④ 代替格納容器スプレイ冷却系 (常設) は、炉心の著しい損傷が発生した場合において原子炉格納容器の破損を防止するため、原子炉格納容器内の圧力及び温度並びに放射性物質の濃度を低下させるために必要な設備であり、原子炉格納容器の破損が発生する可能性のある期間を機能維持期間として適用する必要があることから、適用される原子炉の状態は「運転、起動及び高温停止」とする。(保安規定変更に係る基本方針4. 3 (1))

⑤ ②に含まれる設備

⑥ 代替格納容器スプレイ冷却系 (常設) について、有効性評価 (高圧・低圧注水機能喪失等) では、解析条件として復水移送ポンプ2台 (140m<sup>3</sup>/h) でスプレイすることとしているため、復水移送ポンプの所要数を2台とする。(添付-2)

枠囲みの内容は機密事項に属しますので公開できません。

保安規定 第66条 条文

(2) 確認事項

項目⑦	頻度	担当
1. 復水移送ポンプ1台運転にて揚程が□m以上、流量が□m <sup>3</sup> /h以上であることを確認すること、復水移送ポンプ2台で流量が□m <sup>3</sup> /h以上確保可能であることを確認する。	定検停止時	原子炉GM
2. 復水補給水系におけるタービン建屋負荷遮断弁が動作可能であることを確認する。また、動作確認後、動作確認に際して作動した弁の開閉状態を確認する。	定検停止時	当直長
3. 原子炉の状態が運転、起動、高温停止において、復水移送ポンプ2台が動作可能であることを確認する※。	1ヶ月に1回	当直長
4. 原子炉の状態が運転、起動、高温停止において、格納容器スプレイ冷却系B系における洗浄水弁、格納容器冷却ライン隔離弁、格納容器冷却流量調節弁及び圧力抑制室スプレイ注入隔離弁が動作可能であることを確認する。また、動作確認後、動作確認に際して作動した弁の開閉状態を確認する。	1ヶ月に1回	当直長

※8：運転中のポンプについては、運転状態により確認する。

記載の説明

⑦ 適用される原子炉の状態における確認事項を記載する。(保安規定変更に係る基本方針4.2)

a. 性能確認(機能・性能)が満足していることを確認する。)

項目1が該当。

定検停止時の点検に合わせ、性能確認を実施する。

確認する流量及び揚程は、工事計画認可申請書の記載に基づき、設定する。(添付ー2)

b. 動作確認(運転上の制限を満足していることを定期的に確認する。)

項目2, 3, 4が該当。

弁動作確認は、当該系統に要求される準備時間を満足するために中央制御室又はAM用操作箱からの遠隔操作が必要な弁として、格納容器スプレイ冷却系B系における洗浄水弁、格納容器冷却ライン隔離弁及び格納容器冷却流量調節弁、並びに復水補給水系におけるタービン建屋負荷遮断弁を対象とする。

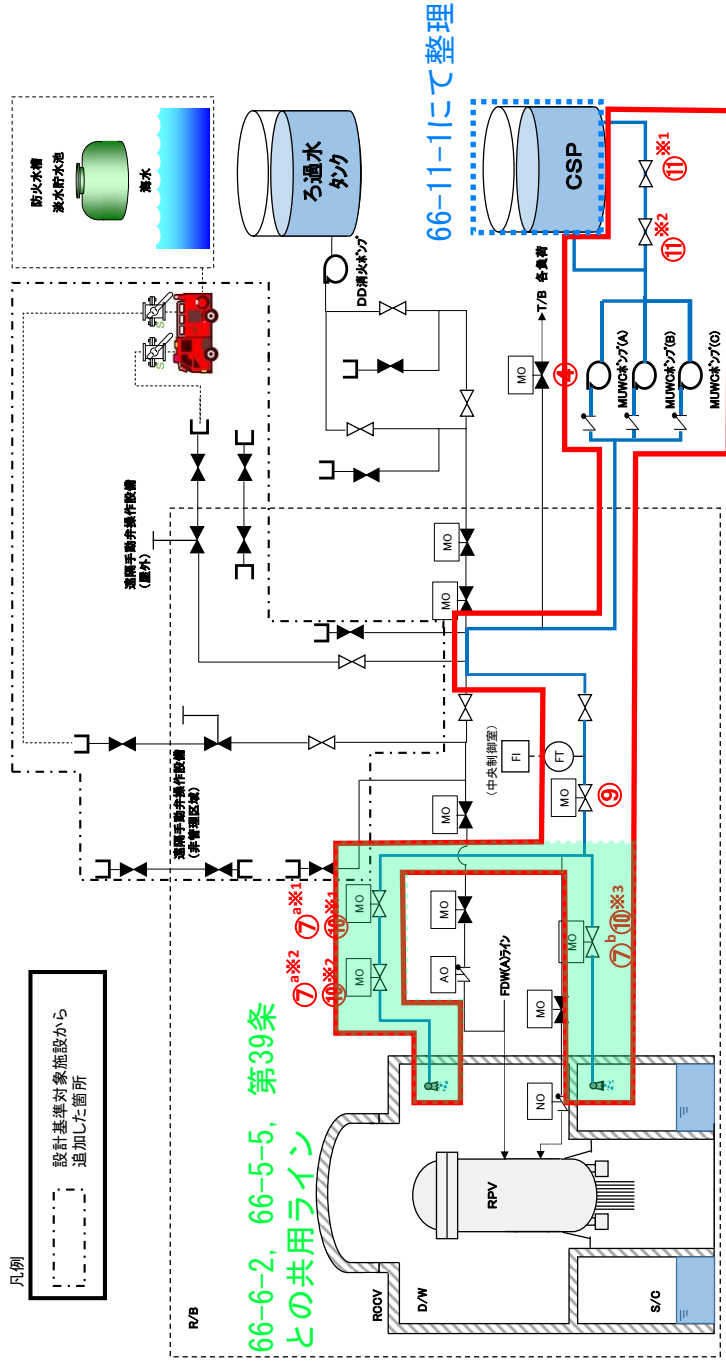
頻度は、設計基準事故対処設備のサーベランス頻度と同等とし、1ヶ月に1回とするが、タービン建屋負荷遮断弁は、プラント運転中に開閉試験を行うと、プラントに外乱(タービングラントシールドシール蒸気喪失による復水器真空度悪化)を与えるため、プラント停止中に動作確認を行う。

備考





66-6-1の範囲  
赤枠にて示す



操作手順	弁名称
④	タービン建屋負荷遮断弁
⑦ <sup>a</sup> ※1	残留熱除去系格納容器冷却流量調節弁(B)
⑦ <sup>a</sup> ※2	残留熱除去系格納容器冷却ライン隔離弁(B)
⑦ <sup>b</sup> ※3	残留熱除去系S/Pスプレイ注入隔離弁(B)
⑨	残留熱除去系洗浄水弁(B)
⑪ <sup>※1</sup>	復水補給水系常/非常用連絡1次止め弁
⑪ <sup>※2</sup>	復水補給水系常/非常用連絡2次止め弁

第 1. 6. 7 図 代替格納容器スプレイ冷却系（常設）による原子炉格納容器内へのスプレイ 概要図



#### 9.2.2.2 悪影響防止

基本方針については、「1.1.7.1 多様性，位置的分散，悪影響防止等」に示す。

代替格納容器スプレイ冷却系（常設）は，通常時は弁により他の系統と隔離し，重大事故等時に弁操作等により重大事故等対処設備としての系統構成とすることで，他の設備に悪影響を及ぼさない設計とする。

代替格納容器スプレイ冷却系（可搬型）は，通常時は可搬型代替注水ポンプ（A-2 級）を接続先の系統と分離して保管し，重大事故等時に接続，弁操作等により重大事故等対処設備としての系統構成とすることで，他の設備に悪影響を及ぼさない設計とする。

可搬型代替注水ポンプ（A-2 級）は，治具や輪留めによる固定等を行うことで，他の設備に悪影響を及ぼさない設計とする。

可搬型代替注水ポンプ（A-2 級）は，飛散物となって他の設備に悪影響を及ぼさない設計とする。

#### 9.2.2.3 容量等

基本方針については、「1.1.7.2 容量等」に示す。

代替格納容器スプレイ冷却系（常設）の復水移送ポンプは，設計基準対象施設の復水補給水系と兼用しており，設計基準対象施設としての復水移送ポンプ 2 台におけるポンプ流量が，想定される重大事故等時において，炉心の著しい損傷及び原子炉格納容器の破損を防止するために必要なスプレイ流量に対して十分であるため，設計基準対象施設と同仕様で設計する。また，復水移送ポンプは，想定される重大事故等時において，代替格納容器スプレイ冷却系（常設）及び格納容器下部注水系（常設）として同時に使用するため，各系統の必要な流量を同時に確保できる容量を有する

設計とする。

代替格納容器スプレイ冷却系（可搬型）の可搬型代替注水ポンプ（A-2級）は、想定される重大事故等時において、炉心の著しい損傷及び原子炉格納容器の破損を防止するために必要なスプレイ流量を有するものを1セット4台使用する。保有数は、6号及び7号炉共用で4セット16台に加えて、故障時及び保守点検による待機除外時のバックアップ用として1台（6号及び7号炉共用）の合計17台を保管する。

また、可搬型代替注水ポンプ（A-2級）は、想定される重大事故等時において、代替格納容器スプレイ冷却系（可搬型）及び低圧代替注水系（可搬型）として同時に使用するため、各系統の必要な流量を同時に確保できる容量を有する設計とする。

#### 9.2.2.4 環境条件等

基本方針については、「1.1.7.3 環境条件等」に示す。

代替格納容器スプレイ冷却系（常設）の復水移送ポンプは、廃棄物処理建屋内に設置し、想定される重大事故等時における環境条件を考慮した設計とする。

復水移送ポンプの操作は、想定される重大事故等時において、中央制御室で可能な設計とする。

代替格納容器スプレイ冷却系（常設）の系統構成に必要な弁の操作は、想定される重大事故等時において、中央制御室若しくは離れた場所から遠隔で可能な設計又は設置場所で可能な設計とする。

また、代替格納容器スプレイ冷却系（常設）は、淡水だけでなく海水も使用できる設計とする。なお、可能な限り淡水を優先し、海水通水を短期間とすることで、設備への影響を考慮する。

第 9.2 - 1 表 原子炉格納容器内の冷却等のための設備の主要機器仕様

(1) 代替格納容器スプレイ冷却系（常設）

a. 復水移送ポンプ

第 5.6 - 1 表 原子炉冷却材圧力バウンダリ低圧時に発電用原子炉を冷却するための設備の主要機器仕様に記載する。

(2) 代替格納容器スプレイ冷却系（可搬型）

a. 可搬型代替注水ポンプ（A-2 級）（6 号及び 7 号炉共用）

第 4.3 - 1 表 使用済燃料プールの冷却等のための設備の主要機器仕様に記載する。

第 5.6 - 1 表 原子炉冷却材圧力バウンダリ低圧時に発電用原子炉を冷却するための設備の主要機器仕様

(1) 低圧代替注水系（常設）

a. 復水移送ポンプ

兼用する設備は以下のとおり。

- ・ 原子炉格納容器内の冷却等のための設備
- ・ 原子炉格納容器の過圧破損を防止するための設備
- ・ 原子炉格納容器下部の溶融炉心を冷却するための設備

台 数	2 (予備 1)
容 量	約 125m <sup>3</sup> /h/台
全 揚 程	約 85m

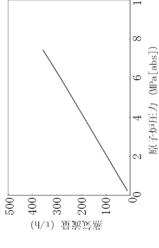
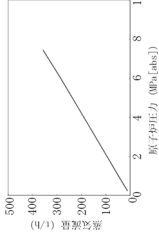
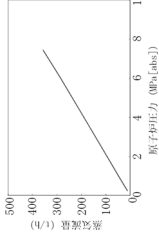
(2) 低圧代替注水系（可搬型）

a. 可搬型代替注水ポンプ（A-2 級）（6 号及び 7 号炉共用）

第 4.3 - 1 表 使用済燃料プールの冷却等のための設備の主要機器仕様に記載する。

第 7.1.1-2 表 主要解析条件 (高圧・低圧注水機能喪失) (3/4)

有効性評価  
関連箇所を赤枠にて示す

項目		主要解析条件	条件設定の考え方
原子炉スクラム信号		原子炉水位低 (レベル 3) (遅れ時間: 1.05 秒)	安全保護系等の遅れ時間を考慮して設定
代替冷却材再循環ポンプ・トリップ機能		再循環ポンプが、原子炉水位低 (レベル 3) で 4 台、原子炉水位低 (レベル 2) で残りの 6 台がトリップ 逃がし弁機能 7.51 MPa [gage] × 1 個, 363 t/h/個 7.58 MPa [gage] × 1 個, 367 t/h/個 7.65 MPa [gage] × 4 個, 370 t/h/個 7.72 MPa [gage] × 4 個, 373 t/h/個 7.79 MPa [gage] × 4 個, 377 t/h/個 7.86 MPa [gage] × 4 個, 380 t/h/個	原子炉冷却材再循環系のインターロックとして設定
逃がし安全弁		自動減圧機能付き逃がし安全弁の 8 個を開することによる原子炉急速減圧 <原子炉圧力と逃がし安全弁 1 個あたりの蒸気流量の関係> 	逃がし安全弁の逃がし弁機能の設計値として設定
低圧代替注水系 (常設)		最大 300m <sup>3</sup> /h で注水, その後は炉心を冠水維持可能な注水量に制御 	逃がし安全弁の設計値に基づき蒸気流量及び原子炉圧力の関係から設定
代替格納容器スプレイ冷却系 (常設)		140m <sup>3</sup> /h にて原子炉格納容器内へスプレイ 格納容器圧力が 0.62MPa [gage] における最大排出流量 31.6kg/s に対して, 原子炉格納容器二次隔離弁の中間開操作 (流路面積 70% 開) にて原子炉格納容器除熱	設計値に注入配管の流路圧損を考慮した値として設定  復水移送ポンプ 2 台による注水特性
格納容器圧力逃がし装置等			格納容器温度及び圧力抑制に必要なスプレイ流量を考慮し, 設定 格納容器圧力逃がし装置等の設計値を考慮して, 格納容器圧力及び温度を低下させる排出流量を確保可能な弁開度として設定

重大事故等対策に関連する機器条件

容量設定根拠  
 関連箇所を下線にて示す

枠囲みの内容は機密事項に属しますので公開できません。

5. 原子炉冷却材補給設備

5.1 補給水系

5.1.1 ポンプ

名 称		<u>復水移送ポンプ</u>	
容 量	m <sup>3</sup> /h/個	<input type="checkbox"/> 以上(125), <input type="checkbox"/> 以上, <input type="checkbox"/> 以上, <input type="checkbox"/> 以上, <input type="checkbox"/> 以上	
揚 程	m	<input type="checkbox"/> 以上(85), <input type="checkbox"/> 以上, <input type="checkbox"/> 以上, <input type="checkbox"/> 以上, <input type="checkbox"/> 以上	
最高使用圧力	MPa	1.37, 1.70	
最高使用温度	℃	66, 85	
原 動 機 出 力	kW/個	55	
個 数	—	3	

【設 定 根 拠】

(概要)

・設計基準対象施設

原子炉冷却系統施設のうち原子炉冷却材補給設備として使用する復水移送ポンプは、設計基準対象施設として復水貯蔵槽に貯蔵されている復水を各使用系統先へ供給することを目的に設置する。

・重大事故等対処設備

重大事故等時に原子炉冷却系統施設のうち非常用炉心冷却設備その他原子炉注水設備（低圧代替注水系）として使用する復水移送ポンプは、以下の機能を有する。

復水移送ポンプは、原子炉冷却材圧力バウンダリが低圧の状態であって、設計基準対象施設が有する発電用原子炉の冷却機能が喪失した場合においても炉心の著しい損傷及び原子炉格納容器の破損を防止するために使用する。

系統構成は、残留熱除去系（低圧注水モード）の機能が喪失した場合において、復水貯蔵槽を水源とした復水移送ポンプにより残留熱除去系等を介して、復水等を原子炉圧力容器へ注水することで、発電用原子炉を冷却する設計とする。

重大事故等時に原子炉格納施設のうち圧力低減設備その他の安全設備（代替循環冷却系）として使用する復水移送ポンプは、以下の機能を有する。

復水移送ポンプは、炉心の著しい損傷が発生した場合において原子炉格納容器の破損を防止するため、原子炉格納容器内の圧力及び温度を低下させるため使用する。

系統構成は、サプレッションチェンバを水源とした復水移送ポンプにより残留熱除去系等を介して、サプレッションチェンバのプール水を原子炉圧力容器へ注水することで発電用原子炉を冷却する設計とする。

K7 ① V-1-1-5-3 R0

重大事故等時に原子炉格納施設のうち圧力低減設備その他の安全設備（代替格納容器スプレイ冷却系）として使用する復水移送ポンプは、以下の機能を有する。

復水移送ポンプは、設計基準対象施設が有する原子炉格納容器内の冷却機能が喪失した場合において原子炉格納容器内の圧力及び温度を低下させ炉心の著しい損傷を防止するため使用する。

また、炉心の著しい損傷が発生した場合において原子炉格納容器の破損を防止するため、原子炉格納容器内の圧力及び温度並びに放射性物質の濃度を低下させるために使用する。

系統構成は、残留熱除去系（格納容器スプレイ冷却モード）が機能喪失した場合において、復水貯蔵槽を水源とした復水移送ポンプにより残留熱除去系等を介して、復水等をドライウエル内及びサブプレッションチェンバ内にスプレイすることで、原子炉格納容器内の圧力及び温度を低下させる設計とする。

重大事故等時に原子炉格納施設のうち圧力低減設備その他の安全設備（格納容器下部注水系）として使用する復水移送ポンプは、以下の機能を有する。

復水移送ポンプは、炉心の著しい損傷が発生した場合において原子炉格納容器の破損を防止するため、熔融し、原子炉格納容器の下部に落下した炉心を冷却するために使用する。

系統構成は、復水貯蔵槽を水源とした復水移送ポンプにより補給水系等を介して、復水等を原子炉格納容器下部へ注水し、熔融炉心が落下するまでに原子炉格納容器下部にあらかじめ十分な水位を確保するとともに、落下した熔融炉心を冷却できる設計とする。

## 1. 容量

### 1.1 設計基準対象施設

設計基準対象施設として使用する復水移送ポンプの容量は、施設時と系統構成を含めて変わらないため、連続使用負荷と間欠使用負荷を考慮した復水移送ポンプ 1 個当たりの復水流量である  m<sup>3</sup>/h/個を上回る容量として、 m<sup>3</sup>/h/個以上とする。

公称値については  125m<sup>3</sup>/h/個とする。

### 1.2 重大事故等対処設備

重大事故等時における復水移送ポンプの使用時の値を以下に示す。

#### 1.2.1 低圧代替注水系使用時の容量 m<sup>3</sup>/h/個

重大事故等時に原子炉冷却系統施設のうち非常用炉心冷却設備その他原子炉注水設備（低圧代替注水系）として使用する場合の復水移送ポンプの容量は、有効効性評価解析（原子炉設置変更許可申請書添付資料十）のうち、事故シーケンスグループ（高圧・低圧注水機能喪失、全交流動力電源喪失、崩壊熱除去機能喪失、LOCA 時注水機能喪失）及び格納容器破損モード（雰囲気圧力・温度による静的負荷（格納容器過圧・過温破損））



において、有効性が確認されている容量が復水移送ポンプ 2 個で最大  m<sup>3</sup>/h のため、1 個あたり  m<sup>3</sup>/h 以上とする。

#### 1.2.2 代替循環冷却系使用時の容量 m<sup>3</sup>/h/個以上

重大事故等時に原子炉格納施設のうち圧力低減設備その他の安全設備（代替循環冷却系）として使用する場合の復水移送ポンプの容量は、有効性評価解析（原子炉設置変更許可申請書添付資料十）のうち、格納容器破損モード（雰囲気圧力・温度による静的負荷（格納容器過圧・過温破損）、高圧溶融物放出／格納容器雰囲気直接加熱）において、有効性が確認されている容量が復水移送ポンプ 2 個で  m<sup>3</sup>/h（原子炉への注入流量が  m<sup>3</sup>/h、格納容器へのスプレイ流量が  m<sup>3</sup>/h 又は、原子炉格納容器下部への注水流量が  m<sup>3</sup>/h、格納容器へのスプレイ流量が  m<sup>3</sup>/h）のため、1 個あたり  m<sup>3</sup>/h 以上とする。

#### 1.2.3 代替格納容器スプレイ冷却系使用時の容量 m<sup>3</sup>/h/個以上

重大事故等時に原子炉格納施設のうち圧力低減設備その他の安全設備（代替格納容器スプレイ冷却系）として使用する場合の復水移送ポンプの容量は、有効性評価解析（原子炉設置変更許可申請書添付資料十）のうち、事故シーケンスグループ（高圧・低圧注水機能喪失、LOCA 時注水機能喪失）及び格納容器破損モード（雰囲気圧力・温度による静的負荷（格納容器過圧・過温破損））において、有効性が確認されている容量が復水移送ポンプ 2 個で  m<sup>3</sup>/h のため、1 個あたり  m<sup>3</sup>/h 以上とする。

#### 1.2.4 格納容器下部注水系使用時の容量 m<sup>3</sup>/h/個以上

重大事故等時に原子炉格納施設のうち圧力低減設備その他の安全設備（格納容器下部注水系）として使用する場合の復水移送ポンプの容量は、有効性評価解析（原子炉設置変更許可申請書添付資料十）のうち、格納容器破損モード（高圧溶融物放出／格納容器雰囲気直接加熱）において、有効性が確認されている原子炉格納容器下部への注入流量が約  時間で  m<sup>3</sup> のため、1 個あたり  m<sup>3</sup>/h 以上とする。

## 2. 揚程

### 2.1 設計基準対象施設

設計基準対象施設として復水移送ポンプを使用する場合の揚程は、施設時と系統構成を含めて変わらないため、定格運転時の水源と移送先の圧力差、静水頭、機器圧損、配管及び弁類圧損等が  m であることから、 m 以上とする。

公称値については要求される揚程  m を上回る 85m とする。

### 2.2 重大事故等対処設備

重大事故等時における復水移送ポンプの使用時の値を以下に示す。



枠囲みの内容は機密事項に属しますので公開できません。

## 2.2.1 低圧代替注水系 68m 以上

重大事故等時に原子炉冷却系統施設のうち非常用炉心冷却設備その他原子炉注水設備（低圧代替注水系）として使用する場合の復水移送の揚程は、残留熱除去系(B)配管から原子炉に 300m<sup>3</sup>/h で注入する場合の水源と移送先圧力(0.1MPa)との圧力差、静水頭、機器圧損、配管・及び弁類圧損を基に設定する。

水源と移送先の圧力差	約	<input type="text"/>	m
静水頭	約	<input type="text"/>	m
機器及び配管・弁類圧損	約	<input type="text"/>	m
-----			
合計	約	<input type="text"/>	m

以上より、原子炉冷却系統施設のうち非常用炉心冷却設備その他原子炉注水設備（低圧代替注水系）として使用する場合の復水移送ポンプの揚程は  m 以上とする。

## 2.2.2 代替循環冷却系 85m 以上

重大事故等時に原子炉格納施設のうち圧力低減設備その他の安全設備（代替循環冷却系）として使用する場合の復水移送ポンプの揚程は、水源と移送先の圧力差（サブプレッションプールと原子炉の圧力差）、静水頭、機器圧損、配管・及び弁類圧損を基に設定する。

水源と移送先の圧力差	約	<input type="text"/>	m
静水頭	約	<input type="text"/>	m
機器及び配管・弁類圧損	約	<input type="text"/>	m
-----			
合計	約	<input type="text"/>	m

以上より、原子炉格納施設のうち圧力低減設備その他の安全設備（代替循環冷却系）として使用する場合の復水移送ポンプの揚程は  m 以上とする。

## 2.2.3 代替格納容器スプレイ冷却系 93m 以上

重大事故等時に原子炉格納施設のうち圧力低減設備その他の安全設備（代替格納容器スプレイ冷却系）として使用する場合の復水移送ポンプの揚程は、原子炉格納容器内にスプレイする場合の水源と移送先の圧力差（大気開放である復水貯蔵槽と原子炉格納容器の圧力  MPa の圧力差）、静水頭、機器圧損、配管・及び弁類圧損を基に設定する。

水源と移送先の圧力差	約	<input type="text"/>	m
静水頭	約	<input type="text"/>	m

機器及び配管・弁類圧損 約  m

---

合計 約  m

以上より、原子炉格納施設のうち圧力低減設備その他の安全設備（代替格納容器スプレイ冷却系）として使用する場合の復水移送ポンプの揚程は  m 以上とする。

#### 2.2.4 格納容器下部注水系 74m 以上

重大事故等時に原子炉格納施設のうち圧力低減設備その他の安全設備（格納容器下部注水系）として使用する場合の復水移送ポンプの揚程は、水源と移送先の圧力差（大気開放である復水貯蔵槽と原子炉格納容器  MPa との圧力差）、静水頭、機器圧損、配管・及び弁類圧損を基に設定する。

水源と移送先の圧力差 約  m

静水頭 約  m

機器及び配管・弁類圧損 約  m

---

合計 約  m

以上より、原子炉格納施設のうち圧力低減設備その他の安全設備（格納容器下部注水系）として使用する場合の復水移送ポンプの揚程は  m 以上とする。

### 3. 最高使用圧力

#### 3.1 設計基準対象施設

設計基準対象施設として使用する復水移送ポンプの最高使用圧力は、ポンプ締切運転時の揚程約  MPa となり、静水頭約  MPa との合計が  MPa となることから、これを上回る圧力として 1.37MPa とする。

#### 3.2 重大事故等対処設備

重大事故等時における復水移送ポンプの使用時の値を以下に示す。

##### 3.2.1 低圧代替注水系 1.37MPa

復水移送ポンプを重大事故等時において使用する場合の圧力は、重大事故等時に使用する復水移送ポンプの使用方法、水源が設計基準対象施設の使用方法、水源と同仕様であるため、設計基準対象施設と同仕様で設計し、1.37MPa とする。

##### 3.2.2 代替循環冷却系 1.70MPa

復水移送ポンプを重大事故等時において使用する場合の圧力は、ポンプ締切運転時の

揚程約  MPa となり、静水頭約  MPa 及び格納容器圧力  MPa との合計が  MPa となることから、これを上回る圧力として 1.70MPa とする。

#### 3.2.3 代替格納容器スプレイ冷却系 1.37MPa

復水移送ポンプを重大事故等時において使用する場合は、重大事故等時に使用する復水移送ポンプの使用方法、水源が設計基準対象施設の使用法、水源と同仕様であるため、設計基準対象施設と同仕様で設計し、1.37MPa とする。

#### 3.2.4 格納容器下部注水系 1.37MPa

復水移送ポンプを重大事故等時において使用する場合は、重大事故等時に使用する復水移送ポンプの使用方法、水源が設計基準対象施設の使用法、水源と同仕様であるため、設計基準対象施設と同仕様で設計し、1.37MPa とする。

### 4. 最高使用温度

#### 4.1 設計基準対象施設

設計基準対象施設として復水移送ポンプを使用する場合の最高使用温度は、復水貯蔵槽の最高使用温度に合わせ、66℃とする。

#### 4.2 重大事故等対処設備

重大事故等時における復水移送ポンプの使用時の値を以下に示す。

##### 4.2.1 低圧代替注水系 66℃

復水移送ポンプを重大事故等時において使用する場合は、重大事故等時に使用する復水移送ポンプの温度が設計基準対象施設の温度と同仕様であるため、設計基準対象施設と同仕様で設計し、66℃とする。

##### 4.2.2 代替循環冷却系 85℃

復水移送ポンプを重大事故等時において使用する場合は、水源が原子炉格納容器内にあることから、代替循環冷却系運転時の原子炉格納容器の重大事故等時における使用温度を基に設定する。

復水移送ポンプによる代替循環冷却系運転時の原子炉格納容器の重大事故等時における使用温度は、重大事故等対策の有効性評価解析（原子炉設置変更許可申請書添付書類十）の格納容器破損モード（「雰囲気圧力・温度による静的負荷（格納容器過圧・過温破損）」又は「高圧溶融物放出／格納容器雰囲気直接加熱」）より約  °C となることから、これを上回る温度として 85℃とする。

##### 4.2.3 代替格納容器スプレイ冷却系 66℃

復水移送ポンプを重大事故等時において使用する場合は、重大事故等時に使用

する復水移送ポンプの温度が設計基準対象施設の温度と同仕様であるため、設計基準対象施設と同仕様で設計し、66℃とする。

4.2.4 格納容器下部注水系 66℃

復水移送ポンプを重大事故等時において使用する場合は、重大事故等時に使用する復水移送ポンプの温度が設計基準対象施設の温度と同仕様であるため、設計基準対象施設と同仕様で設計し、66℃とする。

5. 原動機出力

設計基準対象施設として使用する復水移送ポンプの原動機出力は、定格流量点での軸動力を基に設定する。

$$P_w = 10^{-3} \cdot \rho \cdot g \cdot Q \cdot H$$

$$\eta = \frac{P_w}{P} \times 100$$

(引用文献：日本工業規格 J I S B 0 1 3 1 (2002)「ターボポンプ用語」)

$$P = \frac{10^{-3} \cdot \rho \cdot g \cdot Q \cdot H}{\eta / 100}$$

P : 軸動力(kW)

P<sub>w</sub> : 水動力(kW)

ρ : 密度(kg/m<sup>3</sup>) = 1000

g : 重力加速度(m/s<sup>2</sup>) = 9.80665

Q : 容量(m<sup>3</sup>/s) = 125/3600

H : 揚程(m) = 85

η : ポンプ効率(%) (設計計画値) =

$$P = \frac{10^{-3} \times 1000 \times 9.80665 \times \left(\frac{125}{3600}\right) \times 85}{\text{} / 100} = \text{} \div \text{} \text{ kW}$$

上記より、設計基準対象施設として使用する復水移送ポンプの原動機出力は必要軸動力  kW を上回る 55kW/個とする。

復水移送ポンプを重大事故等時において使用する場合は、重大事故等時の容量及び揚程が最も高くなる低圧代替注水系において使用する場合は、原動機出力を基に設定する。

$$P_w = 10^{-3} \cdot \rho \cdot g \cdot Q \cdot H$$

K7 ㊦ V-1-1-5-3 R0

$$\eta = \frac{P_w}{P} \times 100$$

(引用文献：日本工業規格 J I S B 0 1 3 1 (2002) 「ターボポンプ用語」)

$$P = \frac{10^{-3} \cdot \rho \cdot g \cdot Q \cdot H}{\eta / 100}$$

P : 軸動力(kW)

P<sub>w</sub> : 水動力(kW)

ρ : 密度(kg/m<sup>3</sup>) = 1000

g : 重力加速度(m/s<sup>2</sup>) = 9.80665

Q : 容量(m<sup>3</sup>/s) = 150/3600

H : 揚程(m) = 84

η : ポンプ効率 (%) =

$$P = \frac{10^{-3} \times 1000 \times 9.80665 \times \left(\frac{150}{3600}\right) \times 84}{\text{} / 100} = \text{} \div \text{} \text{ kW}$$

以上より、重大事故等対処設備として使用する場合の原動機出力は必要軸動力  kW を上回る値として、設計基準対象施設と同仕様で設計し、55kW/個とする。

6. 個数

復水移送ポンプ（原動機含む。）は、設計基準対象施設として復水貯蔵槽に貯蔵されている復水を各使用系統へ供給するために必要な個数である3個設置し、内1台を常時運転とする。

復水移送ポンプ（原動機含む。）は、設計基準対象施設として3個設置しているものを重大事故等対処設備として使用する。

自主対策設備に関する説明  
 関連箇所を赤下線にて示す

隔離弁(B)の全閉操作を実施する。

※D/W スプレイ実施中に原子炉压力容器への注水が必要となった場合は、残留熱除去系注入弁(B)の全開操作を実施後、残留熱除去系格納容器冷却流量調節弁(B)及び残留熱除去系格納容器冷却ライン隔離弁(B)の全閉操作を実施し、原子炉压力容器へ注水する。

⑪現場運転員 C 及び D は、復水移送ポンプの水源確保として、復水移送ポンプ吸込ラインの切替え操作（復水補給水系常/非常用連絡 1 次，2 次止め弁の全開操作）を実施する。

⑫当直長は、当直副長からの依頼に基づき、緊急時対策本部に復水貯蔵槽の補給を依頼する。

### iii. 操作の成立性

上記の操作は、1 ユニット当たり中央制御室運転員 2 名（操作者及び確認者）にて作業を実施した場合、作業開始を判断してから代替格納容器スプレイ冷却系（常設）による原子炉格納容器内へのスプレイ開始まで 25 分以内で可能である。その後、現場運転員 2 名にて復水移送ポンプの水源確保を実施した場合、15 分以内で可能である。

円滑に作業できるように、移動経路を確保し、防護具、照明及び通信連絡設備を整備する。室温は通常運転時と同程度である。

(b) 消火系による原子炉格納容器内へのスプレイ

残留熱除去系（格納容器スプレイ冷却モード）が故障により使用できず、代替格納容器スプレイ冷却系（常設）により原子炉格納容器内にスプレイできない場合は、ろ過水タンクを水源とした消火系により原子炉格納容器内にスプレイする。

スプレイ作動後は原子炉格納容器内の圧力が負圧とならないように、スプレイ流量の調整又はスプレイの起動/停止を行う。

i. 手順着手の判断基準

残留熱除去系（格納容器スプレイ冷却モード）及び代替格納容器スプレイ冷却系（常設）による原子炉格納容器内へのスプレイができず、消火系が使用可能な場合<sup>\*1</sup>で、原子炉格納容器内へのスプレイ起動の判断基準に到達した場合<sup>\*2</sup>。ただし、重大事故等へ対処するために消火系による消火が必要な火災が発生していない場合。

※1:設備に異常がなく、燃料及び水源（ろ過水タンク）が確保されている場合。

※2:「原子炉格納容器内へのスプレイ起動の判断基準に到達」とは、格納容器内圧力（D/W）、格納容器内圧力（S/C）、ドライウエル雰囲気温度、サブプレッション・チェンバ氣體温度又はサブプレッション・チェンバ・プール水位指示値が、原子炉格納容器内へのスプレイ起動の判断基準（第 1.6.4 表）に達した場

- ・ 原子炉格納容器
- ・ 非常用交流電源設備
- ・ 常設代替交流電源設備
- ・ 第二代替交流電源設備
- ・ 可搬型代替交流電源設備
- ・ 代替所内電気設備
- ・ 燃料補給設備

なお，防火水槽を水源として利用する場合は，淡水貯水池と防火水槽の間にあらかじめ敷設したホースを使用して淡水貯水池から淡水を補給する。淡水貯水池を水源として利用する場合はあらかじめ敷設したホースを使用するが，当該ホースが使用できない場合は可搬のホースにて淡水貯水池からの直接送水ラインを構成する。

また，代替格納容器スプレイ冷却系（可搬型）による原子炉格納容器内の冷却は，防火水槽又は淡水貯水池の淡水だけでなく，海水も利用できる。

## ii. 重大事故等対処設備と自主対策設備

代替格納容器スプレイで使用する設備のうち，復水移送ポンプ，復水貯蔵槽，復水補給水系配管・弁，残留熱除去系配管・弁，格納容器スプレイ・ヘッド，高圧炉心注水系配管・弁，原子炉格納容器，常設代替交流電源設備，可搬型代替交流電源設備，代替所内電気設備，可搬型代替注水ポンプ（A-2 級），ホース・接続口及び燃料補給設備は重



大事故等対処設備として位置付ける。防火水槽及び淡水貯水池は「1.13 重大事故等の収束に必要な水の供給手順等」【解釈】1 b)項を満足するための代替淡水源（措置）として位置付ける。非常用交流電源設備は重大事故等対処設備（設計基準拡張）として位置付ける。

これらの機能喪失原因対策分析の結果により選定した設備は、審査基準及び基準規則に要求される設備が全て網羅されている。

以上の重大事故等対処設備により、設計基準事故対処設備である残留熱除去系（格納容器スプレイ冷却モード）が故障した場合においても、原子炉格納容器内の圧力及び温度を低下させることができる。

また、以下の設備はプラント状況によっては事故対応に有効な設備であるため、自主対策設備として位置付ける。あわせて、その理由を示す。

- ・ディーゼル駆動消火ポンプ，ろ過水タンク，消火系配管・弁

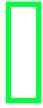
耐震性は確保されていないが、復水移送ポンプと同等の機能（流量）を有することから、重大事故等へ対処するために消火系による消火が必要な火災が発生していない場合において、原子炉格納容器内を冷却する手段として有効である。

- ・第二代替交流電源設備

耐震性は確保されていないが、常設代替交流電源設備と同等の機能を有することから、健全性が確認でき



事前準備により時間短縮



手順の項目	要員(数)	経過時間(分)								備考	
		10	20	30	40	50	60	70	80		
消火系による原子炉格納容器内へのスプレー	中央制御室運転員 A, B 2	通信連絡設備準備, 電源確保確認		30分 消火系による原子炉格納容器内へのスプレー							
		ハイパス流防止処置, 系統構成									
	現場運転員 C, D 2	スプレー開始									
		電源確保									
5号炉運転員 2	消火ポンプ起動										

第 1.6.10 図 消火系による原子炉格納容器内へのスプレー タイムチャート

保安規定第 6 6 条

表 6 6 - 6 「原子炉格納容器内の冷却等のための設備」

6 6 - 6 - 2 「代替格納容器スプレイ冷却系（可搬型）」

運転上の制限等について

1. 保安規定記載内容の説明

2. 添付資料

添付－1 運転上の制限を設定する S A 設備の選定

(1) 設置変更許可申請書 添付十追補 1 (系統図)

添付－2 同等な性能を有する設備

(1) 設置変更許可申請書 添付十追補 1 (自主対策設備に関する説明)

(2) 設置変更許可申請書 添付十追補 1 (準備時間)

66-6-2 代替格納容器スプレイ冷却系（可搬型） ①

(1) 運転上の制限

項目 ②	運転上の制限 ③
代替格納容器スプレイ冷却系（可搬型）	代替格納容器スプレイ冷却系（可搬型）が動作可能であること※1※2

適用される原子炉の状態④	設備 ⑤	所要数 ⑥
運 転 起 動 高温停止	可搬型代替注水ポンプ（A-2級）	※3
	燃料補給設備	※4
	常設代替交流電源設備	※5
	可搬型代替交流電源設備	※6
	代替所内電気設備	※7

※1：動作可能とは、当該系統に期待されている機能を達成するための系統構成（接続口及び遠隔手動操作設備を含む）ができることをいう。

※2：代替格納容器スプレイ冷却系（可搬型）のスペアラインは、「66-6-1 代替格納容器スプレイ冷却系（常設）」、「66-5-5 代替循環冷却系」、「第39条 非常用炉心冷却系その1」の設備を兼ねる。動作不能時は、各条文の運転上の制限も確認する。

※3：「66-19-1 可搬型代替注水ポンプ（A-2級）」において運転上の制限等を定める。

※4：「66-12-7 燃料補給設備」において運転上の制限等を定める。

※5：「66-12-1 常設代替交流電源設備」において運転上の制限等を定める。

※6：「66-12-2 可搬型代替交流電源設備」において運転上の制限等を定める。

※7：「66-12-6 代替所内電気設備」において運転上の制限等を定める。

① 設置許可基準規則（技術的能力審査基準）第四十九条（1.6）が該当する。また、技術的能力審査基準1.13の手順で使用する。

② 運転上の制限の対象となる系統・機器（添付-1）

③ 以下の条文要求が運転段階でも維持できるよう、可搬型重大事故等対処設備である代替格納容器スプレイ冷却系（可搬型）が動作可能であることを運転上の制限とする。（保安規定変更に係る基本方針4.3（1））

- ・設置許可基準規則（技術的能力審査基準）第四十九条（1.6）

「原子炉格納容器内の冷却等のための設備（手順等）」として、（1）格納容器内の冷却機能が喪失した場合においても原子炉格納容器内の圧力及び温度を低下させる、（2）原子炉格納容器の破損を防止するため、原子炉格納容器内の圧力及び温度並びに放射性物質の濃度を低下させるために必要な設備を設ける（手順等を定める）こと。

- ・技術的能力審査基準1.13

「重大事故等の収束に必要な水の供給手順等」として設計基準事故の収束に必要な水源とは別に、重大事故等の収束に必要な十分な量の水を確保することに加えて、設計基準事故及び重大事故等対処設備に対して重大事故等の収束に必要な十分な量の水を供給するために、必要な手順等を定めること。

④ 代替格納容器スプレイ冷却系（可搬型）は、炉心の著しい損傷が発生した場合において原子炉格納容器の破損を防止するため、原子炉格納容器内の圧力及び温度並びに放射性物質の濃度を低下させるために必要な設備であり、原子炉格納容器の破損が発生する可能性のある期間を機能維持期間として適用する必要があることから、適用される原子炉の状態は「運転、起動及び高温停止」とする。（保安規定変更に係る基本方針4.3（1））

⑤ ②に含まれる設備

⑥ 本表の主要な設備については、すべて他表にて設定することから、確認事項については記載しない。運転上の制限である当該系統に期待されている機能を達成するための系統構成ができない場合の措置として、要求される措置を記載する。

<参考>可搬型代替注水ポンプ（A-2級）

可搬型代替注水ポンプ（A-2級）が下記の性能を満足していることの確認行為は、「66-19-1 可搬型代替注水ポンプ（A-2級）」に記載する。

可搬型代替注水ポンプ（A-2級）を重大事故等時において、格納容器スプレイ時に使用する場合の容量及び吐出圧力を以下に示す。

【必要容量】

炉心損傷防止対策の有効性評価解析（設置変更許可申請書添付十）のうち、「全交流動力電源喪失（外部電源喪失+DG喪失）+SRV再閉失敗」において有効性が確認されている原子炉格納容器へのスプレイ流量が80m<sup>3</sup>/hであることから、80m<sup>3</sup>/h以上とする。

また、上記同様の有効性評価解析において原子炉圧力容器への注水及び原子炉格納容器スプレイを同時に実施する場合、有効性が確認されている原子炉圧力容器への注水流量が40m<sup>3</sup>/h、原子炉格納容器へのスプレイ流量が80m<sup>3</sup>/hであることから120m<sup>3</sup>/h以上とする。

【吐出圧力】

必要吐出圧力が最大となる復水補給水系接続口（北）を使用する場合の最終吐出端必要圧力、静水頭、ホース直接敷設の圧損等を基に吐出圧力は、0.71MPa以上とする。また、原子炉圧力容器への注水及び原子炉格納容器スプレイを同時に実施する場合の吐出圧力は、必要吐出圧力が最大となる復水補給水系接続口（北）を使用する場合の最終吐出端必要圧力、静水頭、ホース直接敷設の圧損等を基に1.63MPa以上とする。

(3) 要求される措置

条件 ⑦	要求される措置 ⑧	完了時間
A. 代替格納容器スプレイ冷却系（可搬型）が動作不能の場合	<p>A1. 1. 当直長は、格納容器スプレイ冷却系1系列を起動し、動作可能であることを確認する※8とともに、その他設備※9が動作可能であることを確認する。</p> <p>及び</p> <p>A1. 2. 当直長は、当該機能と同等な機能を持つ重大事故等対処設備※10が動作可能であることを確認する。</p> <p>及び</p> <p>A1. 3. 当直長は、当該システムを動作可能な状態に復旧する。</p> <p>又は</p> <p>A2. 1. 当直長は、格納容器スプレイ冷却系1系列を起動し、動作可能であることを確認する※8とともに、その他設備※9が動作可能であることを確認する。</p> <p>及び</p> <p>A2. 2. 当直長は、当該機能を補完する自主対策設備※11が動作可能であることを確認する。</p> <p>及び</p> <p>A2. 3. 当直長は、当該システムを動作可能な状態に復旧する。</p>	<p>速やかに</p> <p>3日間</p> <p>30日間</p> <p>速やかに</p> <p>3日間</p> <p>10日間</p> <p>24時間</p> <p>36時間</p>
B. 条件Aで要求される措置を完了時間内に達成できない場合	<p>B1. 当直長は、高温停止にする。</p> <p>及び</p> <p>B2. 当直長は、低温停止にする。</p>	<p>24時間</p> <p>36時間</p>

※8：運転中のポンプについては、運転状態により確認する。

※9：起動した格納容器スプレイ冷却系に接続する非常用ディーゼル発電機をいい、至近の

⑦ 運転上の制限を満足していない場合の条件を記載する。

原子炉の状態が運転、起動及び高温停止においては、2N要求設備である可搬型代替注水ポンプ（A-2級）が1N未満となった場合又は当該システムに期待されている機能を達成するためのシステム構成（接続口を含む）ができない場合（条件A）は、当該システムの機能を満足できないことから条件として記載する。

⑧ 要求される措置について記載する。（保安規定変更に係る基本方針4.3(2)、(3)）

A1. 1., A2. 1. 重大事故等対処設備が動作不能となった場合は、対応する設計基準事故対処設備が動作可能であることを“速やかに”確認する。対象となる設備は「設置変更許可申請書（添付書類十）」技術的能力で整理した“機能喪失を想定する設計基準事故対処設備”格納容器スプレイ冷却系（非常用ディーゼル発電機を含む）が該当する。

A1. 2. 動作不能となった重大事故等対処設備と同等な機能を有する重大事故等対処設備が動作可能であることを確認する。対象となる設備は技術的能力で整理した代替格納容器スプレイ冷却系（常設）及び常設代替交流電源設備が該当し、完了時間は設計基準事故等対処設備が動作可能である場合のAOT上限（1N未満）である「3日間」とする。

A1. 3. 当該システムを復旧する。完了時間は当該機能と同等な機能を持つ重大事故等対処設備が動作可能であることを確認した場合のAOT上限の「30日間」とする。

A2. 2. 動作不能となった重大事故等対処設備の機能を補完する自主対策設備が動作可能であることを確認する。対象となる設備は「設置変更許可申請書（添付書類十）」技術的能力で整理した「消火系による格納容器スプレイ」が該当し、完了時間は対応する設計基準事故等対処設備が動作可能である場合のAOT上限（1N未満）である「3日間」とする。

代替格納容器スプレイ冷却系（常設）、消火系はいずれも代替格納容器スプレイ冷却系（可搬型）よりも短時間で準備できることから時間短縮の補完措置は不要。（添付-2）

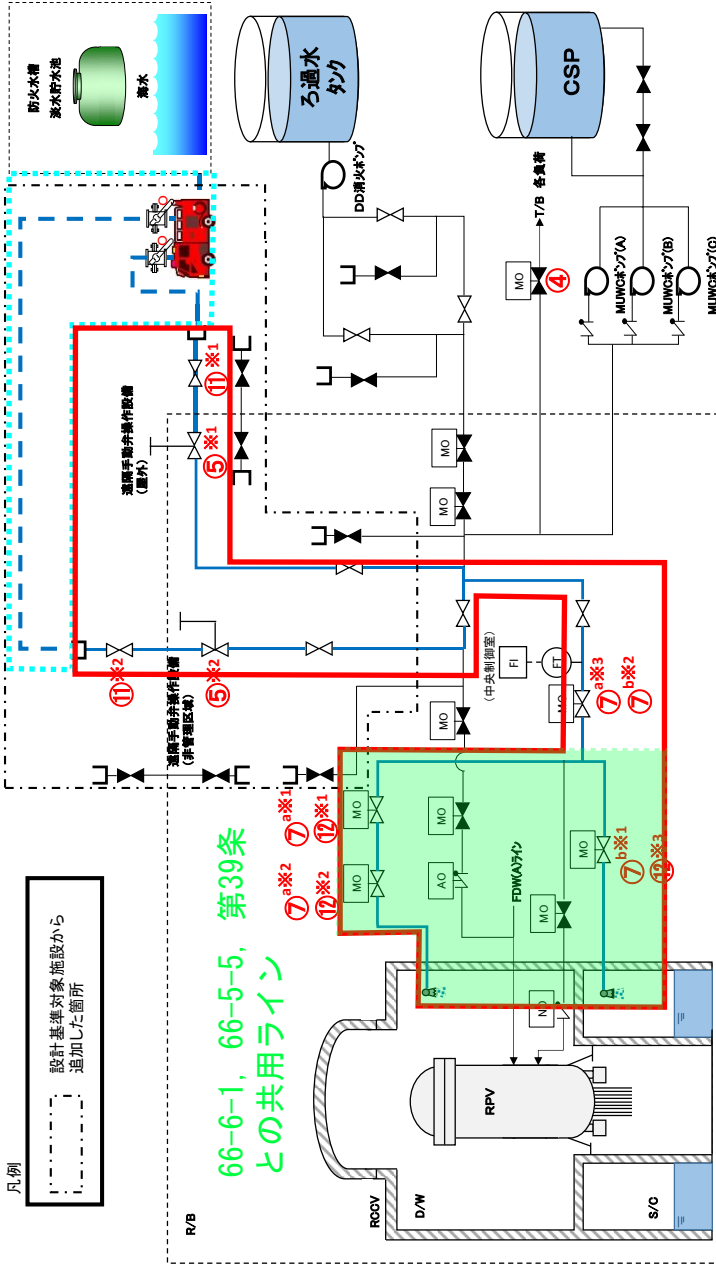
A2. 3. 当該システムを復旧する。完了時間は当該機能を補完する自主対策設備が動作可能

枠囲みの内容は機密事項に属しますので公開できません。

保安規定 第66条 条文	記載の説明	備考
<p>記録等により動作可能であることを確認する。</p> <p>※10：代替格納容器スプレイ冷却系（常設）をいう。</p> <p>※11：消火系による格納容器スプレイをいう。</p>	<p>であることを確認した場合のAOT上限の「10日間」とする。</p> <p>B1., B2. 既保安規定と同様の設定とする。</p> <p><b>【必要容量】</b></p> <ul style="list-style-type: none"><li>代替格納容器スプレイ冷却系（常設）は「<input type="text"/>m<sup>3</sup>/h」以上のスプレイ流量を有する。</li><li>消火系のディーゼル駆動消火ポンプは可搬型代替注水ポンプ（A-2級）と同等の流量を有する。（添付-2）</li></ul> <p><b>【準備時間】</b></p> <ul style="list-style-type: none"><li>代替格納容器スプレイ冷却系（常設）及び消火系による格納容器スプレイは、いずれも代替格納容器スプレイ冷却系（可搬型）よりも短時間で準備できることから、時間短縮の補完措置は不要。（添付-2）</li></ul>	



66-6-2の範囲  
赤枠にて示す



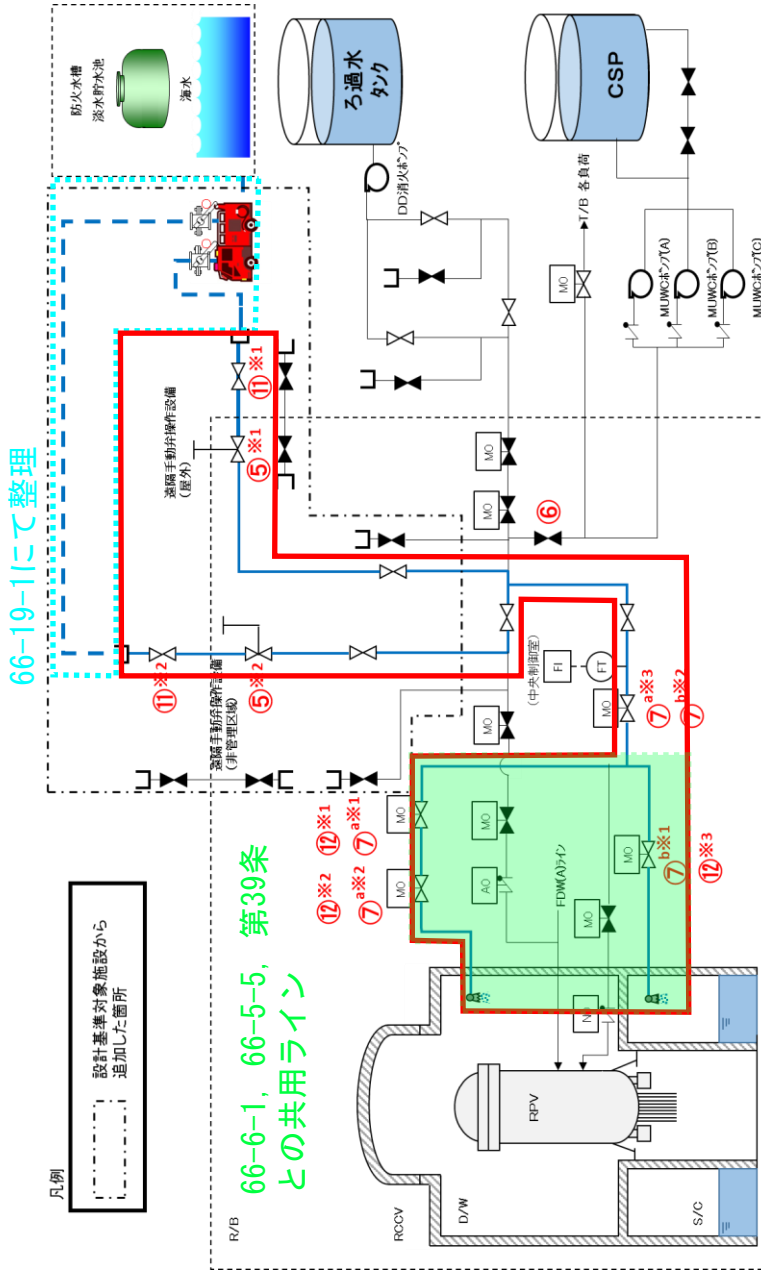
操作手順	弁名称
④	タービン建屋負荷遮断弁
⑤※1	MUWC接続口内側隔離弁(B)
⑤※2	MUWC接続口内側隔離弁(A)
⑦※1⑩※1	残留熱除去系格納容器冷却流量調節弁(B)
⑦※2⑩※2	残留熱除去系格納容器冷却ライン隔離弁(B)
⑦※3⑩※3	残留熱除去系S/PSスプレイ注入隔離弁(B)
⑦※3⑦※2	残留熱除去系洗浄弁(B)
⑪※1	MUWC接続口外側隔離弁1(B), MUWC接続口外側隔離弁2(B)
⑪※2	MUWC接続口外側隔離弁1(A), MUWC接続口外側隔離弁2(A)

第 1.6.11 図 代替格納容器スプレイ冷却系（可搬型）による原子炉格納容器内へのスプレイ（淡水/海水） 概要図（交流電源が確保されている場合）



2ラインのうち、片側1ライン  
を使用してスプレイする。

66-6-2の範囲  
赤枠にて示す



操作手順	弁名称
⑤※1	MUWC接続口内側隔離弁(B)
⑤※2	MUWC接続口内側隔離弁(A)
⑥	復水補給水系原子炉建屋復水管理計バイパス弁
⑦※1⑫※1	残留熱除去系格納容器冷却流量調節弁(B)
⑦※1⑫※2	残留熱除去系格納容器冷却ライン隔離弁(B)
⑦※1⑫※3	残留熱除去系洗浄弁(B)
⑦※1⑫※3	残留熱除去系S/PSスプレイ注入隔離弁(B)
⑪※1	MUWC接続口外側隔離弁1(B), 2(B)
⑪※2	MUWC接続口外側隔離弁1(A), 2(A)

第 1.6.14 図 代替格納容器スプレイ冷却系（可搬型）による原子炉格納容器内へのスプレイ（淡水/海水） 概要図（全交流動力電源が喪失している場合）

自主対策設備に関する説明 関連箇所を赤下線にて示す
------------------------------

隔離弁(B)の全閉操作を実施する。

※D/W スプレイ実施中に原子炉圧力容器への注水が必要となった場合は、残留熱除去系注入弁(B)の全開操作を実施後、残留熱除去系格納容器冷却流量調節弁(B)及び残留熱除去系格納容器冷却ライン隔離弁(B)の全閉操作を実施し、原子炉圧力容器へ注水する。

⑪現場運転員 C 及び D は、復水移送ポンプの水源確保として、復水移送ポンプ吸込ラインの切替え操作（復水補給水系常/非常用連絡 1 次，2 次止め弁の全開操作）を実施する。

⑫当直長は、当直副長からの依頼に基づき、緊急時対策本部に復水貯蔵槽の補給を依頼する。

### iii. 操作の成立性

上記の操作は、1 ユニット当たり中央制御室運転員 2 名（操作者及び確認者）にて作業を実施した場合、作業開始を判断してから代替格納容器スプレイ冷却系（常設）による原子炉格納容器内へのスプレイ開始まで 25 分以内で可能である。その後、現場運転員 2 名にて復水移送ポンプの水源確保を実施した場合、15 分以内で可能である。

円滑に作業できるように、移動経路を確保し、防護具、照明及び通信連絡設備を整備する。室温は通常運転時と同程度である。

(b) 消火系による原子炉格納容器内へのスプレイ

残留熱除去系（格納容器スプレイ冷却モード）が故障により使用できず、代替格納容器スプレイ冷却系（常設）により原子炉格納容器内にスプレイできない場合は、ろ過水タンクを水源とした消火系により原子炉格納容器内にスプレイする。

スプレイ作動後は原子炉格納容器内の圧力が負圧とならないように、スプレイ流量の調整又はスプレイの起動/停止を行う。

i. 手順着手の判断基準

残留熱除去系（格納容器スプレイ冷却モード）及び代替格納容器スプレイ冷却系（常設）による原子炉格納容器内へのスプレイができず、消火系が使用可能な場合<sup>\*1</sup>で、原子炉格納容器内へのスプレイ起動の判断基準に到達した場合<sup>\*2</sup>。ただし、重大事故等へ対処するために消火系による消火が必要な火災が発生していない場合。

※1:設備に異常がなく、燃料及び水源（ろ過水タンク）が確保されている場合。

※2:「原子炉格納容器内へのスプレイ起動の判断基準に到達」とは、格納容器内圧力（D/W）、格納容器内圧力（S/C）、ドライウエル雰囲気温度、サブプレッション・チェンバ氣體温度又はサブプレッション・チェンバ・プール水位指示値が、原子炉格納容器内へのスプレイ起動の判断基準（第 1.6.4 表）に達した場

- ・ 原子炉格納容器
- ・ 非常用交流電源設備
- ・ 常設代替交流電源設備
- ・ 第二代替交流電源設備
- ・ 可搬型代替交流電源設備
- ・ 代替所内電気設備
- ・ 燃料補給設備

なお，防火水槽を水源として利用する場合は，淡水貯水池と防火水槽の間にあらかじめ敷設したホースを使用して淡水貯水池から淡水を補給する。淡水貯水池を水源として利用する場合はあらかじめ敷設したホースを使用するが，当該ホースが使用できない場合は可搬のホースにて淡水貯水池からの直接送水ラインを構成する。

また，代替格納容器スプレイ冷却系（可搬型）による原子炉格納容器内の冷却は，防火水槽又は淡水貯水池の淡水だけでなく，海水も利用できる。

## ii. 重大事故等対処設備と自主対策設備

代替格納容器スプレイで使用する設備のうち，復水移送ポンプ，復水貯蔵槽，復水補給水系配管・弁，残留熱除去系配管・弁，格納容器スプレイ・ヘッド，高压炉心注水系配管・弁，原子炉格納容器，常設代替交流電源設備，可搬型代替交流電源設備，代替所内電気設備，可搬型代替注水ポンプ（A-2 級），ホース・接続口及び燃料補給設備は重

大事故等対処設備として位置付ける。防火水槽及び淡水貯水池は「1.13 重大事故等の収束に必要な水の供給手順等」【解釈】1 b)項を満足するための代替淡水源（措置）として位置付ける。非常用交流電源設備は重大事故等対処設備（設計基準拡張）として位置付ける。

これらの機能喪失原因対策分析の結果により選定した設備は、審査基準及び基準規則に要求される設備が全て網羅されている。

以上の重大事故等対処設備により、設計基準事故対処設備である残留熱除去系（格納容器スプレイ冷却モード）が故障した場合においても、原子炉格納容器内の圧力及び温度を低下させることができる。

また、以下の設備はプラント状況によっては事故対応に有効な設備であるため、自主対策設備として位置付ける。あわせて、その理由を示す。

- ・ディーゼル駆動消火ポンプ，ろ過水タンク，消火系配管・弁

耐震性は確保されていないが、復水移送ポンプと同等の機能（流量）を有することから、重大事故等へ対処するために消火系による消火が必要な火災が発生していない場合において、原子炉格納容器内を冷却する手段として有効である。

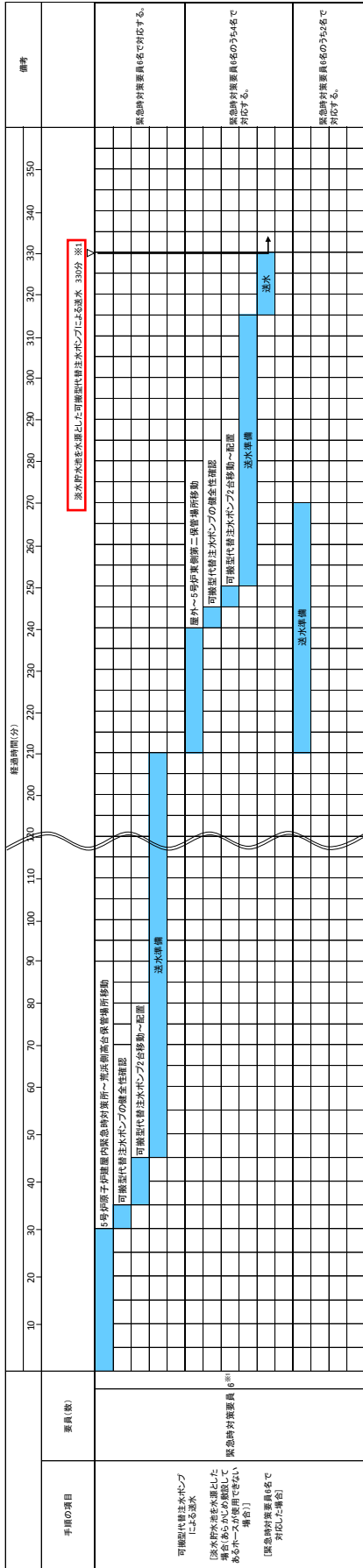
- ・第二代替交流電源設備

耐震性は確保されていないが、常設代替交流電源設備と同等の機能を有することから、健全性が確認でき



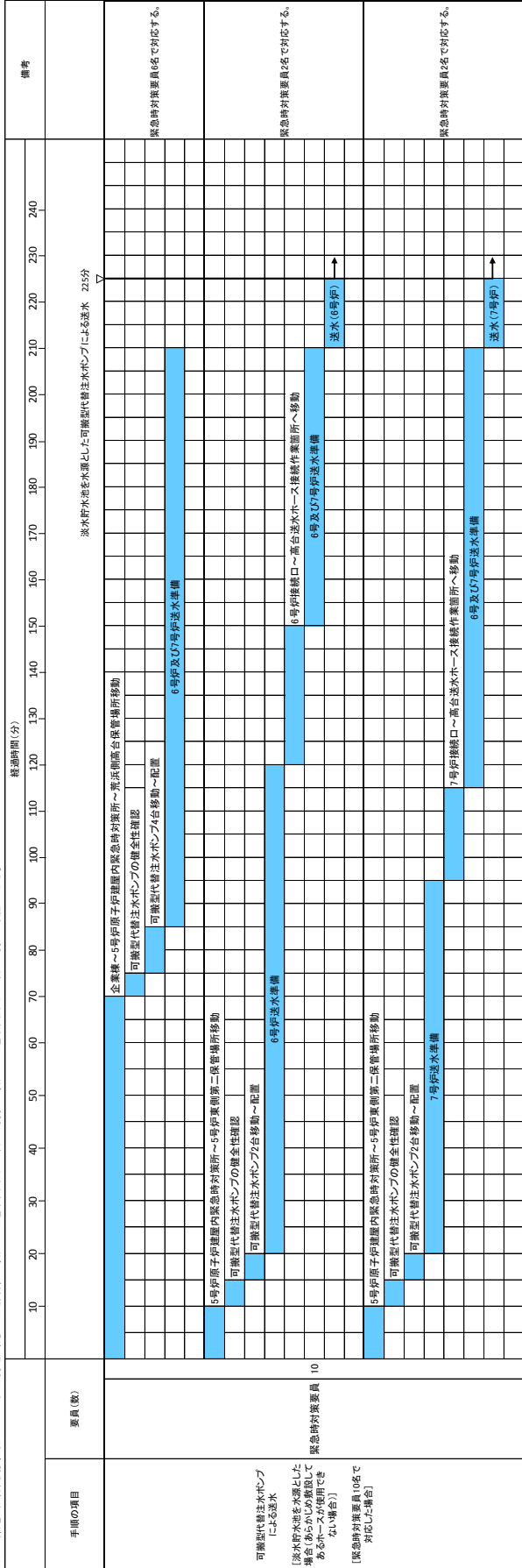
手順の項目	要員(数)	経過時間(分)								備考	
		10	20	30	40	50	60	70	80		
消火系による原子炉格納容器内へのスプレー	中央制御室運転員 A, B 2		通信連絡設備準備, 電源確保確認								
			ハイパス流防止処置, 系統構成								
	現場運転員 C, D 2		スプレー開始								
			電源確保								
	5号炉運転員 2										
			消火ポンプ起動								

第 1.6.10 図 消火系による原子炉格納容器内へのスプレー タイムチャート



※1 送水貯水池を水源とした可搬型代替注水ポンプによる送水 30分 ※2

※1 緊急時対策要員6名で2ユニット分を対応した場合、6号炉への送水開始まで約320分、7号炉への送水開始まで約345分で可能である。



第 1.6.13 図 代替格納容器スプレイ冷却系（可搬型）による原子炉格納容器内へのスプレイ（淡水/海水）  
（可搬型代替注水ポンプによる送水） タイムチャート（2/2）



保安規定第 6 6 条

表 6 6 - 7 「原子炉格納容器下部の溶融炉心を冷却するための設備」

6 6 - 7 - 1 「格納容器下部注水系（常設）」

運転上の制限等について

1. 保安規定記載内容の説明

2. 添付資料

添付－1 運転上の制限を設定する S A 設備の選定

(1) 設置変更許可申請書 添付十追補 1 (系統図)

添付－2 運転上の制限に関する所要数, 必要容量

(1) 設置変更許可申請書 添付八 (所要数, 必要容量)

(2) 設置変更許可申請書 添付八 (設備仕様)

(3) 工事計画認可申請書 説明書 (容量設定根拠)

(4) 設置変更許可申請書 添付十 (有効性評価)

添付－3 同等な機能を有する設備

(1) 設置変更許可申請書 添付十追補 1 (自主対策設備に関する説明)

(2) 設置変更許可申請書 添付十追補 1 (準備時間)

表66-7 原子炉格納容器下部の溶融炉心を冷却するための設備

66-7-1 格納容器下部注水系（常設）①

(1) 運転上の制限

項目②	運転上の制限③
格納容器下部注水系（常設）	格納容器下部注水系（常設）が動作可能であること※1※2

適用される原子炉の状態④	設備⑤	所要数⑥
運転 起動 高温停止	復水移送ポンプ※3	1台
	復水貯蔵槽	※4
	可搬型代替交流電源設備	※5
	常設代替交流電源設備	※6
	代替所内電気設備	※7

※1：必要な弁及び配管を含む。

※2：格納容器下部注水系（常設）の注水ラインは、「66-7-1 格納容器下部注水系（常設）」、「66-7-2 格納容器下部注水系（可搬型）」、「66-5-5 代替循環冷却系」の設備を兼ねる。動作不能時は、各条の運転上の制限も確認する。

※3：復水移送ポンプは、「66-4-1 低圧代替注水系（常設）」、「66-5-5 代替循環冷却系」及び「66-6-1 代替格納容器スプレイ冷却系（常設）」、「66-7-1 格納容器下部注水系（常設）」の設備を兼ねる。動作不能時は、各条の運転上の制限も確認する。

※4：「66-11-1 重大事故等収束のための水源」において運転上の制限等を定める。

※5：「66-12-2 可搬型代替交流電源設備」において運転上の制限等を定める。

※6：「66-12-1 常設代替交流電源設備」において運転上の制限等を定める。

※7：「66-12-6 代替所内電気設備」において運転上の制限等を定める。

① 設置許可基準規則（技術的能力審査基準）第五十一条（1.8）が該当する。また、技術的能力審査基準1.13の手順で使用する。

② 運転上の制限の対象となる系統・機器（添付-1）

③ 以下の条文要求が運転段階でも維持できるよう、格納容器下部注水系（常設）が動作可能であることを運転上の制限とする。（保安規定変更に係る基本方針4.3（1））

・設置許可基準規則（技術的能力審査基準）第五十一条（1.8）  
 「原子炉格納容器下部の溶融炉心を冷却するための設備（手順等）」として、炉心の著しい損傷が発生した場合において原子炉格納容器下部に落下した溶融炉心を冷却するために必要な設備を設ける（手順等を定める）こと。

・技術的能力審査基準1.13  
 「重大事故等の収束に必要な水の供給手順等」として設計基準事故の収束に必要な水源とは別に、重大事故等の収束に必要な十分な量の水を確保することに加えて、設計基準事故及び重大事故等対処設備に対して重大事故等の収束に必要な十分な量の水を供給するために、必要な手順等を定めること。

④ 格納容器下部注水系（常設）は、炉心の著しい損傷が発生した場合において原子炉格納容器の破損を防止するため、溶融し、原子炉格納容器の下部に落下した炉心を冷却するため必要な設備であり、原子炉格納容器の破損が発生する可能性のある期間を機能維持期間として適用する必要があることから、適用される原子炉の状態は「運転、起動及び高温停止」とする。（保安規定変更に係る基本方針4.3（1））

⑤ ②に含まれる設備

⑥ 格納容器下部注水系（常設）について、有効性評価（格納容器雰囲気直接加熱）では、解析条件として復水移送ポンプ1台（90m<sup>3</sup>/h）で格納容器下部の事前水張りすることとしているため、復水移送ポンプの所要数を1台とする。（添付-2）

枠囲みの内容は機密事項に属しますので公開できません。

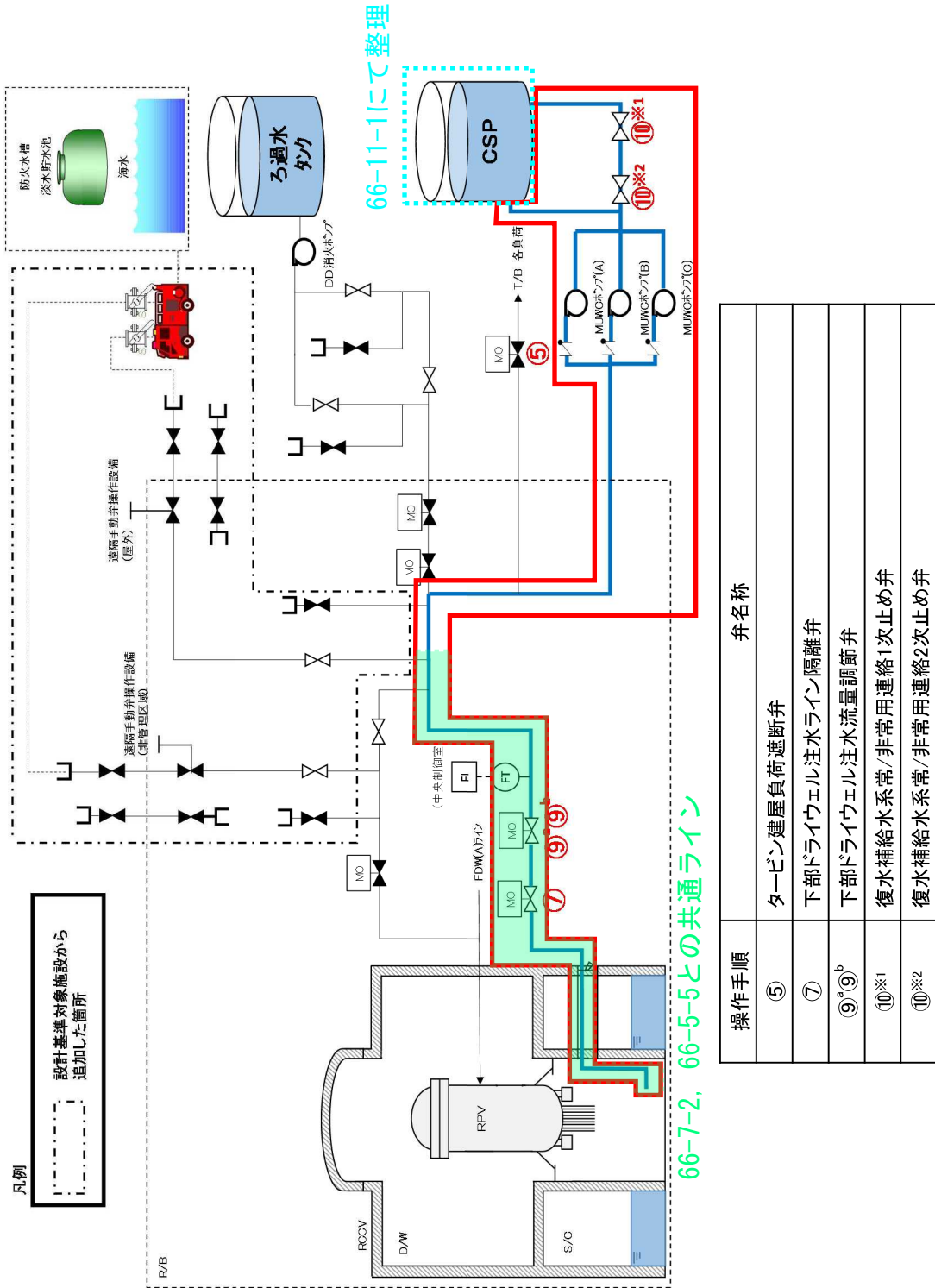
保安規定 第66条 条文		記載の説明		備考															
<p>(2) 確認事項</p> <table border="1"> <thead> <tr> <th>項目⑦</th> <th>頻度</th> <th>担当</th> </tr> </thead> <tbody> <tr> <td>1. 復水移送ポンプ1台運転にて揚程が□m以上、流量が□m<sup>3</sup>/h以上であることを確認する。</td> <td>定検停止時</td> <td>原子炉GM</td> </tr> <tr> <td>2. 復水補給水系における下部ドライウエル注水流量調節弁及び下部ドライウエル注水ライン隔離弁が動作可能であることを確認する。また、動作確認後、動作確認に際して作動した弁の開閉状態を確認する</td> <td>定検停止時</td> <td>当直長</td> </tr> <tr> <td>3. 復水補給水系におけるタービン建屋負荷遮断弁が動作可能であることを確認する。また、動作確認後、動作確認に際して作動した弁の開閉状態を確認する。</td> <td>定検停止時</td> <td>当直長</td> </tr> <tr> <td>4. 原子炉の状態が運転、起動及び高温停止において、復水移送ポンプ1台が動作可能であることを確認する**。</td> <td>1ヶ月に1回</td> <td>当直長</td> </tr> </tbody> </table> <p>※8：運転中のポンプについては、運転状態により確認する。</p>					項目⑦	頻度	担当	1. 復水移送ポンプ1台運転にて揚程が□m以上、流量が□m <sup>3</sup> /h以上であることを確認する。	定検停止時	原子炉GM	2. 復水補給水系における下部ドライウエル注水流量調節弁及び下部ドライウエル注水ライン隔離弁が動作可能であることを確認する。また、動作確認後、動作確認に際して作動した弁の開閉状態を確認する	定検停止時	当直長	3. 復水補給水系におけるタービン建屋負荷遮断弁が動作可能であることを確認する。また、動作確認後、動作確認に際して作動した弁の開閉状態を確認する。	定検停止時	当直長	4. 原子炉の状態が運転、起動及び高温停止において、復水移送ポンプ1台が動作可能であることを確認する**。	1ヶ月に1回	当直長
項目⑦	頻度	担当																	
1. 復水移送ポンプ1台運転にて揚程が□m以上、流量が□m <sup>3</sup> /h以上であることを確認する。	定検停止時	原子炉GM																	
2. 復水補給水系における下部ドライウエル注水流量調節弁及び下部ドライウエル注水ライン隔離弁が動作可能であることを確認する。また、動作確認後、動作確認に際して作動した弁の開閉状態を確認する	定検停止時	当直長																	
3. 復水補給水系におけるタービン建屋負荷遮断弁が動作可能であることを確認する。また、動作確認後、動作確認に際して作動した弁の開閉状態を確認する。	定検停止時	当直長																	
4. 原子炉の状態が運転、起動及び高温停止において、復水移送ポンプ1台が動作可能であることを確認する**。	1ヶ月に1回	当直長																	
<p>⑦ 適用される原子炉の状態における確認事項を記載する。(保安規定変更に係る基本方針 4. 2)</p> <p>a. 性能確認(機能・性能が満足していることを確認する。) 項目1が該当。 定検停止時の点検に合わせ、性能確認を実施する。 確認する流量及び揚程は、工事計画認可申請書の記載に基づき、設定する。 (添付-2)</p> <p>b. 動作確認(運転上の制限を満足していることを定期的に確認する。) 項目2, 3, 4が該当。</p> <p>弁動作確認は、当該系統に要求される準備時間を満足するために中央制御室からの遠隔操作が必要な弁として、復水補給水系におけるタービン建屋負荷遮断弁、下部ドライウエル流量調節弁及び下部ドライウエル注水ライン隔離弁を対象とする。頻度は、設計基準事故対処設備のサーベランス頻度と同等とし、1ヶ月に1回とする。</p> <p>上記対象弁の動作確認は以下の理由からプラント停止中に行う。</p> <ul style="list-style-type: none"> <li>タービン建屋負荷遮断弁は、プラント運転中に開閉試験を行うと、プラントに外乱(タービングラウンドシール蒸気喪失による復水器真空度悪化)を与えるため、プラント停止中に動作確認を行う。</li> <li>下部ドライウエル流量調節弁及び下部ドライウエル注水ライン隔離弁については、当該弁間に溜まった水をブローするラインが無いため、下部ドライウエルに仮設の排水ポンプを準備したうえで下部ドライウエル注水ライン隔離弁の開操作を行う必要があることから、プラント停止中に動作確認を行う。</li> </ul>																			

枠囲みの内容は機密事項に属しますので公開できません。

保安規定 第66条 条文		記載の説明	備考
(3) 要求される措置		<p>⑧ 運転上の制限を満足していない場合の条件を記載する。 格納容器下部注水系（常設）は、1N要求設備であるため、動作可能な系列数が1N未満になった場合を条件として設定する。</p> <p>⑨ 要求される措置について記載する。（保安規定変更に係る基本方針4. 3（2）、（3）</p> <p>A1. 1., A2. 1. 重大事故等対処設備が動作不能となった場合は、対応する設計基準事故対処設備が動作可能であることを“速やかに”確認する。格納容器下部注水系（常設）は緩和設備のため、設計基準事故対処設備に該当するものがない。そのため、その目的に応じて対応する設計基準事故対処設備の完了時間を参考として設定する。格納容器下部注水系（常設）に期待する機能は、「炉心の著しい損傷が発生した場合において原子炉格納容器の破損を防止するため、溶融し、原子炉格納容器下部に落下した溶融炉心を冷却する」ことである。低圧注水系の機能が健全であれば、炉心の著しい損傷への進展を防止できる。従って、対応する設計基準事故対処設備としては、炉心の冷却に寄与する低圧注水系（非常用ディーゼル発電機含む）を設定する。</p> <p>A1. 2. 動作不能となった重大事故等対処設備と同等の機能を有する重大事故等対処設備が動作可能であることを確認する。対象となる設備は「設置変更許可申請書（添付書類十）」技術的能力で整理した格納容器下部注水系（可搬型）が該当し、完了時間に対応する設計基準事故対処設備が動作可能である場合のAOT上限（1N未満）である「3日間」とする。</p> <p>【必要容量】 格納容器下部注水系（可搬型）は、格納容器下部注水系（常設）と同様に、<math>10 \text{ m}^3/\text{h}</math>以上の注水流量を有する。</p> <p>【準備時間】 格納容器下部注水系（常設）の準備時間が約35分に対して、格納容器下部注水系（可搬型）の準備時間は約330分要することから、事前準備等による時間短縮の補充措置を行い、35分以内に注水開始可能な体制を整える。（添付-3）</p> <p>A1. 3. 当該システムを動作可能な状態に復旧する。完了時間は同等な機能を持つ重大事故等対処設備が動作可能であることを確認した場合のAOT上限の「30日間」とする。</p> <p>A2. 2. 動作不能となった重大事故等対処設備の機能を補充する自主対策設備が動作可能であることを確認する。対象となる設備は「設置変更許可申請書（添付書類十）」技術的能力で整理した消火系による格納容器下部注水系が該当し、完了時間は対応する設計基準事故対処設備が動作可能である場合のAOT上限（1N未満）</p>	
条件⑧	要求される措置⑨	完了時間	
A. 格納容器下部注水系（常設）が動作不能の場合	<p>A1. 1. 当直長は、低圧注水系1系列を起動し、動作可能であることを確認する<sup>※9</sup>とともに、その他設備<sup>※10</sup>が動作可能であることを確認する。</p> <p>及び</p> <p>A1. 2. 当直長は、当該機能と同等な機能を持つ重大事故等対処設備<sup>※11</sup>が動作可能であることを確認する。</p> <p>及び</p> <p>A1. 3. 当直長は、当該システムを動作可能な状態に復旧する。</p> <p>又は</p> <p>A2. 1. 当直長は、低圧注水系1系列を起動し、動作可能であることを確認する<sup>※9</sup>とともに、その他設備<sup>※10</sup>が動作可能であることを確認する。</p> <p>及び</p> <p>A2. 2. 当直長は、当該機能を補充する自主対策設備<sup>※12</sup>が動作可能であることを確認する。</p> <p>及び</p> <p>A2. 3. 当直長は、当該システムを動作可能な状態に復旧する。</p>	<p>速やかに</p> <p>3日間</p> <p>30日間</p> <p>速やかに</p> <p>3日間</p> <p>10日間</p> <p>24時間</p> <p>36時間</p>	
B. 条件Aで要求される措置を完了時間内に達成できない場合	<p>B1. 当直長は、高温停止にする。</p> <p>及び</p> <p>B2. 当直長は、低温停止にする。</p>		
<p>※9：運転中のポンプについては、運転状態により確認する。</p> <p>※10：残りの低圧注水系2系列及び非常用ディーゼル発電機3台をいい、至近の記録等により動作可能であることを確認する。</p> <p>※11：格納容器下部注水系（可搬型）をいい、当該システムに要求される準備時間を満足させるために可搬型代替注水ポンプ（A-2級）を設置する等の補充措置が完了していることを含む。</p> <p>※12：消火系による格納容器下部注水をいう。</p>			

保安規定 第66条 条文	記載の説明	備考
	<p>である「3日間」とする。</p> <p><b>【必要容量】</b> 消火系のディーゼル駆動消火ポンプは復水移送ポンプ（1台）と同等の流量を有する。（添付-3）</p> <p><b>【準備時間】</b> 消火系による格納容器下部注水は、格納容器下部注水系（常設）よりも準備時間が短いことから、時間短縮の補完措置は不要。（添付-3）</p> <p>A 2. 3. 当該系統を動作可能な状態に復旧する。完了時間は補完する自主対策設備が動作可能であることを確認した場合のAOT上限の「10日間」とする。</p> <p>B 1., B 2. 既保安規定と同様の設定とする。</p>	

66-7-1の範囲  
赤枠にて示す



第 1.8.3 図 格納容器下部注水系（常設）による原子炉格納容器下部への注水 概要図



に示す。

格納容器下部注水系（常設）は，通常時は弁により他の系統と隔離し，重大事故等時に弁操作等により重大事故等対処設備としての系統構成とすることで，他の設備に悪影響を及ぼさない設計とする。

格納容器下部注水系（可搬型）は，通常時は可搬型代替注水ポンプ（A-2級）を接続先の系統と分離して保管し，重大事故等時に接続，弁操作等により重大事故等対処設備としての系統構成とすることで，他の設備に悪影響を及ぼさない設計とする。

可搬型代替注水ポンプ（A-2級）は，治具や輪留めによる固定等を行うことで，他の設備に悪影響を及ぼさない設計とする。

可搬型代替注水ポンプ（A-2級）は，飛散物となって他の設備に悪影響を及ぼさない設計とする。

コリウムシールドは，他の設備と独立して設置することで，他の設備に悪影響を及ぼさない設計とする。また，コリウムシールドは，下部にスリットを設けることで，原子炉格納容器下部に設置されているドライウェル高電導度廃液サンプの原子炉冷却材圧力バウンダリからの原子炉冷却材の漏えい検出機能に対して悪影響を及ぼさない設計とする。

#### 9.4.2.3 容量等

基本方針については，「1.1.7.2 容量等」に示す。

格納容器下部注水系（常設）の復水移送ポンプは，設計基準対象施設の復水補給水系と兼用しており，設計基準対象施設としてのポンプ流量が，想定される重大事故等時において，原子炉格納容器下部に落下した熔融炉心を冷却するために必要な注水流量に対して十分であるため，設計基準対象施設と同仕様で設計する。また，復水移送ポンプは，想定される重大事

故等時において、代替格納容器スプレイ冷却系（常設）及び格納容器下部注水系（常設）として同時に使用するため、各系統の必要な流量を同時に確保できる容量を有する設計とする。

格納容器下部注水系（可搬型）の可搬型代替注水ポンプ（A-2 級）は、想定される重大事故等時において、原子炉格納容器下部に落下した熔融炉心を冷却するために必要な注水流量を有するものを 1 セット 4 台使用する。保有数は、6 号及び 7 号炉共用で 4 セット 16 台に加えて、故障時及び保守点検による待機除外時のバックアップ用として 1 台（6 号及び 7 号炉共用）の合計 17 台を保管する。

コリウムシールドは、原子炉格納容器下部に落下した熔融炉心が、ドライウェル高電導度廃液サンプル及びドライウェル低電導度廃液サンプルへ流入することを抑制するために必要な厚さ及び高さを有する設計とする。

#### 9.4.2.4 環境条件等

基本方針については、「1.1.7.3 環境条件等」に示す。

格納容器下部注水系（常設）の復水移送ポンプは、廃棄物処理建屋内に設置し、想定される重大事故等時における環境条件を考慮した設計とする。復水移送ポンプの操作は、想定される重大事故等時において、中央制御室で可能な設計とする。

格納容器下部注水系（常設）の系統構成に必要な弁の操作は、想定される重大事故等時において、中央制御室若しくは離れた場所から遠隔で可能な設計又は設置場所で可能な設計とする。

また、格納容器下部注水系（常設）は、淡水だけでなく海水も使用できる設計とする。なお、可能な限り淡水を優先し、海水通水を短期間とすることで、設備への影響を考慮する。



第 9.4 - 1 表 原子炉格納容器下部の溶融炉心を冷却するための設備の主要  
機器仕様

(1) 格納容器下部注水系（常設）

a. 復水移送ポンプ

第 5.6 - 1 表 原子炉冷却材圧力バウンダリ低圧時に発電用原子炉を冷却するための設備の主要機器仕様に記載する。

(2) 格納容器下部注水系（可搬型）

a. 可搬型代替注水ポンプ（A-2 級）（6 号及び 7 号炉共用）

第 4.3 - 1 表 使用済燃料プールの冷却等のための設備の主要機器仕様に記載する。

(3) コリウムシールド

材 質	ジルコニア	
高 さ	6 号炉	約 0.85m
	7 号炉	約 0.65m
厚 さ	約 0.13m	

(4) 低圧代替注水系（常設）

a. 復水移送ポンプ

第 5.6 - 1 表 原子炉冷却材圧力バウンダリ低圧時に発電用原子炉を冷却するための設備の主要機器仕様に記載する。

(5) 低圧代替注水系（可搬型）

a. 可搬型代替注水ポンプ（A-2 級）（6 号及び 7 号炉共用）

第 4.3 - 1 表 使用済燃料プールの冷却等のための設備の主要機器仕様に記載する。

第 5.6 - 1 表 原子炉冷却材圧力バウンダリ低圧時に発電用原子炉を冷却するための設備の主要機器仕様

(1) 低圧代替注水系（常設）

a. 復水移送ポンプ

兼用する設備は以下のとおり。

- ・ 原子炉格納容器内の冷却等のための設備
- ・ 原子炉格納容器の過圧破損を防止するための設備
- ・ 原子炉格納容器下部の溶融炉心を冷却するための設備

台 数	2 (予備 1)
容 量	約 125m <sup>3</sup> /h/台
全 揚 程	約 85m

(2) 低圧代替注水系（可搬型）

a. 可搬型代替注水ポンプ（A-2 級）（6 号及び 7 号炉共用）

第 4.3 - 1 表 使用済燃料プールの冷却等のための設備の主要機器仕様に記載する。

5. 原子炉冷却材補給設備  
 5.1 補給水系  
 5.1.1 ポンプ

名 称		<u>復水移送ポンプ</u>	
容 量	m <sup>3</sup> /h/個	<input type="checkbox"/> 以上(125), <input type="checkbox"/> 以上, <input type="checkbox"/> 以上, <input type="checkbox"/> 以上, <input type="checkbox"/> 以上	
揚 程	m	<input type="checkbox"/> 以上(85), <input type="checkbox"/> 以上, <input type="checkbox"/> 以上, <input type="checkbox"/> 以上, <input type="checkbox"/> 以上	
最高使用圧力	MPa	1.37, 1.70	
最高使用温度	℃	66, 85	
原 動 機 出 力	kW/個	55	
個 数	—	3	

【設 定 根 拠】

(概要)

・設計基準対象施設

原子炉冷却系統施設のうち原子炉冷却材補給設備として使用する復水移送ポンプは、設計基準対象施設として復水貯蔵槽に貯蔵されている復水を各使用系統先へ供給することを目的に設置する。

・重大事故等対処設備

重大事故等時に原子炉冷却系統施設のうち非常用炉心冷却設備その他原子炉注水設備（低圧代替注水系）として使用する復水移送ポンプは、以下の機能を有する。

復水移送ポンプは、原子炉冷却材圧力バウンダリが低圧の状態であって、設計基準対象施設が有する発電用原子炉の冷却機能が喪失した場合においても炉心の著しい損傷及び原子炉格納容器の破損を防止するために使用する。

系統構成は、残留熱除去系（低圧注水モード）の機能が喪失した場合において、復水貯蔵槽を水源とした復水移送ポンプにより残留熱除去系等を介して、復水等を原子炉圧力容器へ注水することで、発電用原子炉を冷却する設計とする。

重大事故等時に原子炉格納施設のうち圧力低減設備その他の安全設備（代替循環冷却系）として使用する復水移送ポンプは、以下の機能を有する。

復水移送ポンプは、炉心の著しい損傷が発生した場合において原子炉格納容器の破損を防止するため、原子炉格納容器内の圧力及び温度を低下させるため使用する。

系統構成は、サプレッションチェンバを水源とした復水移送ポンプにより残留熱除去系等を介して、サプレッションチェンバのプール水を原子炉圧力容器へ注水することで発電用原子炉を冷却する設計とする。

K7 ① V-1-1-5-3 R0

重大事故等時に原子炉格納施設のうち圧力低減設備その他の安全設備（代替格納容器スプレイ冷却系）として使用する復水移送ポンプは、以下の機能を有する。

復水移送ポンプは、設計基準対象施設が有する原子炉格納容器内の冷却機能が喪失した場合において原子炉格納容器内の圧力及び温度を低下させ炉心の著しい損傷を防止するため使用する。

また、炉心の著しい損傷が発生した場合において原子炉格納容器の破損を防止するため、原子炉格納容器内の圧力及び温度並びに放射性物質の濃度を低下させるために使用する。

系統構成は、残留熱除去系（格納容器スプレイ冷却モード）が機能喪失した場合において、復水貯蔵槽を水源とした復水移送ポンプにより残留熱除去系等を介して、復水等をドライウエル内及びサブプレッションチェンバ内にスプレイすることで、原子炉格納容器内の圧力及び温度を低下させる設計とする。

重大事故等時に原子炉格納施設のうち圧力低減設備その他の安全設備（格納容器下部注水系）として使用する復水移送ポンプは、以下の機能を有する。

復水移送ポンプは、炉心の著しい損傷が発生した場合において原子炉格納容器の破損を防止するため、熔融し、原子炉格納容器の下部に落下した炉心を冷却するために使用する。

系統構成は、復水貯蔵槽を水源とした復水移送ポンプにより補給水系等を介して、復水等を原子炉格納容器下部へ注水し、熔融炉心が落下するまでに原子炉格納容器下部にあらかじめ十分な水位を確保するとともに、落下した熔融炉心を冷却できる設計とする。

## 1. 容量

### 1.1 設計基準対象施設

設計基準対象施設として使用する復水移送ポンプの容量は、施設時と系統構成を含めて変わらないため、連続使用負荷と間欠使用負荷を考慮した復水移送ポンプ1個当たりの復水流量である  m<sup>3</sup>/h/個を上回る容量として、 m<sup>3</sup>/h/個以上とする。

公称値については  125m<sup>3</sup>/h/個とする。

### 1.2 重大事故等対処設備

重大事故等時における復水移送ポンプの使用時の値を以下に示す。

#### 1.2.1 低圧代替注水系使用時の容量 m<sup>3</sup>/h/個

重大事故等時に原子炉冷却系統施設のうち非常用炉心冷却設備その他原子炉注水設備（低圧代替注水系）として使用する場合の復水移送ポンプの容量は、有効効性評価解析（原子炉設置変更許可申請書添付資料十）のうち、事故シーケンスグループ（高圧・低圧注水機能喪失、全交流動力電源喪失、崩壊熱除去機能喪失、LOCA 時注水機能喪失）及び格納容器破損モード（雰囲気圧力・温度による静的負荷（格納容器過圧・過温破損））

において、有効性が確認されている容量が復水移送ポンプ 2 個で最大  m<sup>3</sup>/h のため、1 個あたり  m<sup>3</sup>/h 以上とする。

#### 1.2.2 代替循環冷却系使用時の容量 m<sup>3</sup>/h/個以上

重大事故等時に原子炉格納施設のうち圧力低減設備その他の安全設備（代替循環冷却系）として使用する場合の復水移送ポンプの容量は、有効性評価解析（原子炉設置変更許可申請書添付資料十）のうち、格納容器破損モード（雰囲気圧力・温度による静的負荷（格納容器過圧・過温破損）、高圧溶融物放出／格納容器雰囲気直接加熱）において、有効性が確認されている容量が復水移送ポンプ 2 個で  m<sup>3</sup>/h（原子炉への注入流量が  m<sup>3</sup>/h、格納容器へのスプレイ流量が  m<sup>3</sup>/h 又は、原子炉格納容器下部への注水流量が  m<sup>3</sup>/h、格納容器へのスプレイ流量が  m<sup>3</sup>/h）のため、1 個あたり  m<sup>3</sup>/h 以上とする。

#### 1.2.3 代替格納容器スプレイ冷却系使用時の容量 m<sup>3</sup>/h/個以上

重大事故等時に原子炉格納施設のうち圧力低減設備その他の安全設備（代替格納容器スプレイ冷却系）として使用する場合の復水移送ポンプの容量は、有効性評価解析（原子炉設置変更許可申請書添付資料十）のうち、事故シーケンスグループ（高圧・低圧注水機能喪失、LOCA 時注水機能喪失）及び格納容器破損モード（雰囲気圧力・温度による静的負荷（格納容器過圧・過温破損））において、有効性が確認されている容量が復水移送ポンプ 2 個で  m<sup>3</sup>/h のため、1 個あたり  m<sup>3</sup>/h 以上とする。

#### 1.2.4 格納容器下部注水系使用時の容量 m<sup>3</sup>/h/個以上

重大事故等時に原子炉格納施設のうち圧力低減設備その他の安全設備（格納容器下部注水系）として使用する場合の復水移送ポンプの容量は、有効性評価解析（原子炉設置変更許可申請書添付資料十）のうち、格納容器破損モード（高圧溶融物放出／格納容器雰囲気直接加熱）において、有効性が確認されている原子炉格納容器下部への注入流量が約  時間で  m<sup>3</sup> のため、1 個あたり  m<sup>3</sup>/h 以上とする。

## 2. 揚程

### 2.1 設計基準対象施設

設計基準対象施設として復水移送ポンプを使用する場合の揚程は、施設時と系統構成を含めて変わらないため、定格運転時の水源と移送先の圧力差、静水頭、機器圧損、配管及び弁類圧損等が  m であることから、 m 以上とする。

公称値については要求される揚程  m を上回る 85m とする。

### 2.2 重大事故等対処設備

重大事故等時における復水移送ポンプの使用時の値を以下に示す。

## 2.2.1 低圧代替注水系 68m 以上

重大事故等時に原子炉冷却系統施設のうち非常用炉心冷却設備その他原子炉注水設備（低圧代替注水系）として使用する場合の復水移送の揚程は、残留熱除去系(B)配管から原子炉に 300m<sup>3</sup>/h で注入する場合の水源と移送先圧力(0.1MPa)との圧力差、静水頭、機器圧損、配管・及び弁類圧損を基に設定する。

水源と移送先の圧力差 約  m  
 静水頭 約  m  
 機器及び配管・弁類圧損 約  m

---

合計 約  m

以上より、原子炉冷却系統施設のうち非常用炉心冷却設備その他原子炉注水設備（低圧代替注水系）として使用する場合の復水移送ポンプの揚程は  m 以上とする。

## 2.2.2 代替循環冷却系 85m 以上

重大事故等時に原子炉格納施設のうち圧力低減設備その他の安全設備（代替循環冷却系）として使用する場合の復水移送ポンプの揚程は、水源と移送先の圧力差（サブプレッションプールと原子炉の圧力差）、静水頭、機器圧損、配管・及び弁類圧損を基に設定する。

水源と移送先の圧力差 約  m  
 静水頭 約  m  
 機器及び配管・弁類圧損 約  m

---

合計 約  m

以上より、原子炉格納施設のうち圧力低減設備その他の安全設備（代替循環冷却系）として使用する場合の復水移送ポンプの揚程は  m 以上とする。

## 2.2.3 代替格納容器スプレイ冷却系 93m 以上

重大事故等時に原子炉格納施設のうち圧力低減設備その他の安全設備（代替格納容器スプレイ冷却系）として使用する場合の復水移送ポンプの揚程は、原子炉格納容器内にスプレイする場合の水源と移送先の圧力差（大気開放である復水貯蔵槽と原子炉格納容器の圧力  MPa の圧力差）、静水頭、機器圧損、配管・及び弁類圧損を基に設定する。

水源と移送先の圧力差 約  m  
 静水頭 約  m

機器及び配管・弁類圧損 約  m

---

合計 約  m

以上より、原子炉格納施設のうち圧力低減設備その他の安全設備（代替格納容器スプレイ冷却系）として使用する場合の復水移送ポンプの揚程は  m 以上とする。

#### 2.2.4 格納容器下部注水系 74m 以上

重大事故等時に原子炉格納施設のうち圧力低減設備その他の安全設備（格納容器下部注水系）として使用する場合の復水移送ポンプの揚程は、水源と移送先の圧力差（大気開放である復水貯蔵槽と原子炉格納容器  MPa との圧力差）、静水頭、機器圧損、配管・及び弁類圧損を基に設定する。

水源と移送先の圧力差 約  m

静水頭 約  m

機器及び配管・弁類圧損 約  m

---

合計 約  m

以上より、原子炉格納施設のうち圧力低減設備その他の安全設備（格納容器下部注水系）として使用する場合の復水移送ポンプの揚程は  m 以上とする。

### 3. 最高使用圧力

#### 3.1 設計基準対象施設

設計基準対象施設として使用する復水移送ポンプの最高使用圧力は、ポンプ締切運転時の揚程約  MPa となり、静水頭約  MPa との合計が  MPa となることから、これを上回る圧力として 1.37MPa とする。

#### 3.2 重大事故等対処設備

重大事故等時における復水移送ポンプの使用時の値を以下に示す。

##### 3.2.1 低圧代替注水系 1.37MPa

復水移送ポンプを重大事故等時において使用する場合の圧力は、重大事故等時に使用する復水移送ポンプの使用方法、水源が設計基準対象施設の使用方法、水源と同仕様であるため、設計基準対象施設と同仕様で設計し、1.37MPa とする。

##### 3.2.2 代替循環冷却系 1.70MPa

復水移送ポンプを重大事故等時において使用する場合の圧力は、ポンプ締切運転時の

揚程約  MPa となり、静水頭約  MPa 及び格納容器圧力  MPa との合計が  MPa となることから、これを上回る圧力として 1.70MPa とする。

#### 3.2.3 代替格納容器スプレイ冷却系 1.37MPa

復水移送ポンプを重大事故等時において使用する場合は、重大事故等時に使用する復水移送ポンプの使用法、水源が設計基準対象施設の使用法、水源と同仕様であるため、設計基準対象施設と同仕様で設計し、1.37MPa とする。

#### 3.2.4 格納容器下部注水系 1.37MPa

復水移送ポンプを重大事故等時において使用する場合は、重大事故等時に使用する復水移送ポンプの使用法、水源が設計基準対象施設の使用法、水源と同仕様であるため、設計基準対象施設と同仕様で設計し、1.37MPa とする。

### 4. 最高使用温度

#### 4.1 設計基準対象施設

設計基準対象施設として復水移送ポンプを使用する場合の最高使用温度は、復水貯蔵槽の最高使用温度に合わせ、66℃とする。

#### 4.2 重大事故等対処設備

重大事故等時における復水移送ポンプの使用時の値を以下に示す。

##### 4.2.1 低圧代替注水系 66℃

復水移送ポンプを重大事故等時において使用する場合は、重大事故等時に使用する復水移送ポンプの温度が設計基準対象施設の温度と同仕様であるため、設計基準対象施設と同仕様で設計し、66℃とする。

##### 4.2.2 代替循環冷却系 85℃

復水移送ポンプを重大事故等時において使用する場合は、水源が原子炉格納容器内にあることから、代替循環冷却系運転時の原子炉格納容器の重大事故等時における使用温度を基に設定する。

復水移送ポンプによる代替循環冷却系運転時の原子炉格納容器の重大事故等時における使用温度は、重大事故等対策の有効性評価解析（原子炉設置変更許可申請書添付書類十）の格納容器破損モード（「雰囲気圧力・温度による静的負荷（格納容器過圧・過温破損）」又は「高圧溶融物放出／格納容器雰囲気直接加熱」）より約  °C となることから、これを上回る温度として 85℃とする。

##### 4.2.3 代替格納容器スプレイ冷却系 66℃

復水移送ポンプを重大事故等時において使用する場合は、重大事故等時に使用



する復水移送ポンプの温度が設計基準対象施設の温度と同仕様であるため、設計基準対象施設と同仕様で設計し、66℃とする。

4.2.4 格納容器下部注水系 66℃

復水移送ポンプを重大事故等時において使用する場合は、重大事故等時に使用する復水移送ポンプの温度が設計基準対象施設の温度と同仕様であるため、設計基準対象施設と同仕様で設計し、66℃とする。

5. 原動機出力

設計基準対象施設として使用する復水移送ポンプの原動機出力は、定格流量点での軸動力を基に設定する。

$$P_w = 10^{-3} \cdot \rho \cdot g \cdot Q \cdot H$$

$$\eta = \frac{P_w}{P} \times 100$$

(引用文献：日本工業規格 J I S B 0 1 3 1 (2002)「ターボポンプ用語」)

$$P = \frac{10^{-3} \cdot \rho \cdot g \cdot Q \cdot H}{\eta / 100}$$

P : 軸動力(kW)

P<sub>w</sub> : 水動力(kW)

ρ : 密度(kg/m<sup>3</sup>) = 1000

g : 重力加速度(m/s<sup>2</sup>) = 9.80665

Q : 容量(m<sup>3</sup>/s) = 125/3600

H : 揚程(m) = 85

η : ポンプ効率 (%) (設計計画値) =

$$P = \frac{10^{-3} \times 1000 \times 9.80665 \times \left(\frac{125}{3600}\right) \times 85}{\text{} / 100} = \text{} \div \text{} \text{ kW}$$

上記より、設計基準対象施設として使用する復水移送ポンプの原動機出力は必要軸動力  kW を上回る 55kW/個とする。

復水移送ポンプを重大事故等時において使用する場合は、重大事故等時の容量及び揚程が最も高くなる低圧代替注水系において使用する場合は、必要軸動力を基に設定する。

$$P_w = 10^{-3} \cdot \rho \cdot g \cdot Q \cdot H$$

K7 ㊦ V-1-1-5-3 R0

$$\eta = \frac{P_w}{P} \times 100$$

(引用文献：日本工業規格 J I S B 0 1 3 1 (2002) 「ターボポンプ用語」)

$$P = \frac{10^{-3} \cdot \rho \cdot g \cdot Q \cdot H}{\eta / 100}$$

P : 軸動力 (kW)

P<sub>w</sub> : 水動力 (kW)

ρ : 密度 (kg/m<sup>3</sup>) = 1000

g : 重力加速度 (m/s<sup>2</sup>) = 9.80665

Q : 容量 (m<sup>3</sup>/s) = 150/3600

H : 揚程 (m) = 84

η : ポンプ効率 (%) =

$$P = \frac{10^{-3} \times 1000 \times 9.80665 \times \left(\frac{150}{3600}\right) \times 84}{\text{} / 100} = \text{} \div \text{} \text{ kW}$$

以上より、重大事故等対処設備として使用する場合の原動機出力は必要軸動力  kW を上回る値として、設計基準対象施設と同仕様で設計し、55kW/個とする。

#### 6. 個数

復水移送ポンプ（原動機含む。）は、設計基準対象施設として復水貯蔵槽に貯蔵されている復水を各使用系統へ供給するために必要な個数である3個設置し、内1台を常時運転とする。

復水移送ポンプ（原動機含む。）は、設計基準対象施設として3個設置しているものを重大事故等対処設備として使用する。

有効性評価  
関連箇所を赤枠にて示す

第 7.2.2-2 表 主要解析条件（高压熔融物放出／格納容器雰囲気直接加熱）（4/5）

項目	主要解析条件	条件設定の考え方
代替格納容器スプレイ冷却系（常設）	原子炉圧力容器破損前：70m <sup>3</sup> /hにて原子炉格納容器へスプレイ	格納容器温度抑制に必要なスプレイ流量を考慮して設定
	原子炉圧力容器破損後：130m <sup>3</sup> /h以上で原子炉格納容器へスプレイ	格納容器圧力及び温度抑制に必要なスプレイ流量を考慮して設定
格納容器下部注水系（常設）	事前水張り時：90m <sup>3</sup> /hで注水	原子炉圧力容器破損の事前の検知から破損までの時間余裕に基づき水位 2m 到達まで水張り可能な流量として設定
代替循環冷却系	原子炉圧力容器破損以降：崩壊熱相当の注水量にて注水  総循環流量：190m <sup>3</sup> /h 格納容器スプレイ：約 140m <sup>3</sup> /h 原子炉格納容器下部：約 50m <sup>3</sup> /h	熔融炉心冷却が継続可能な流量として設定
コリウムシールド	コリウムシールドの設置により、落下した熔融炉心はドラワイウエルサンプルへ流入しない	コリウムシールドを設置した原子炉格納容器下部の状態として設定

重大事故等対策に関連する機器条件

これらの選定した設備は、審査基準及び基準規則に要求される設備が全て網羅されている。

(添付資料 1.8.1)

以上の重大事故等対処設備により原子炉格納容器下部に落下した溶融炉心を冷却することができる。

また、以下の設備はプラント状況によっては事故対応に有効な設備であるため、自主対策設備として位置付ける。あわせて、その理由を示す。

・ディーゼル駆動消火ポンプ，ろ過水タンク，消火系配管・弁

耐震性は確保されていないが、復水移送ポンプ及び可搬型代替注水ポンプ（A-2級）と同等の機能（流量）を有することから、重大事故等へ対処するために消火系による消火が必要な火災が発生していない場合において、原子炉格納容器下部に落下した溶融炉心を冷却する手段として有効である。

・第二代替交流電源設備

耐震性は確保されていないが、常設代替交流電源設備と同等の機能を有することから、健全性が確認できた場合において、重大事故等の対処に必要な電源を確保するための手段として有効である。

b. 溶融炉心の原子炉格納容器下部への落下遅延・防止のための対応手段及び設備

(a) 原子炉圧力容器への注水

準備時間  
関連箇所を赤枠にて示す

手順の項目	要員(数)	経過時間(分)										備考
		10	20	30	40	50	155	0	10	20		
格納容器下部注水系(常設)による原子炉格納容器下部への注水	中央制御室運転員 A, B 2	原子炉格納容器下部への注水(初期水張り) <span style="border: 1px solid red; padding: 2px;">▽ 35分</span>										※1 90m <sup>3</sup> /hにて120分注水 ※2 RPV破損が確認されてから注水開始までの時間。
		通信運送設備準備、電源確認										
	ハイパス流防止装置、ポンプ起動											
	系統構築											
	注水(初期水張り)※1											
	必要注水量到達後注水停止											
現場運転員 C, D 2	RPV破損後の注水(注水継続)										移動, CSP水源確保	
	移動, CSP水源確保											
現場運転員 E, F 2	移動, 電源確保											

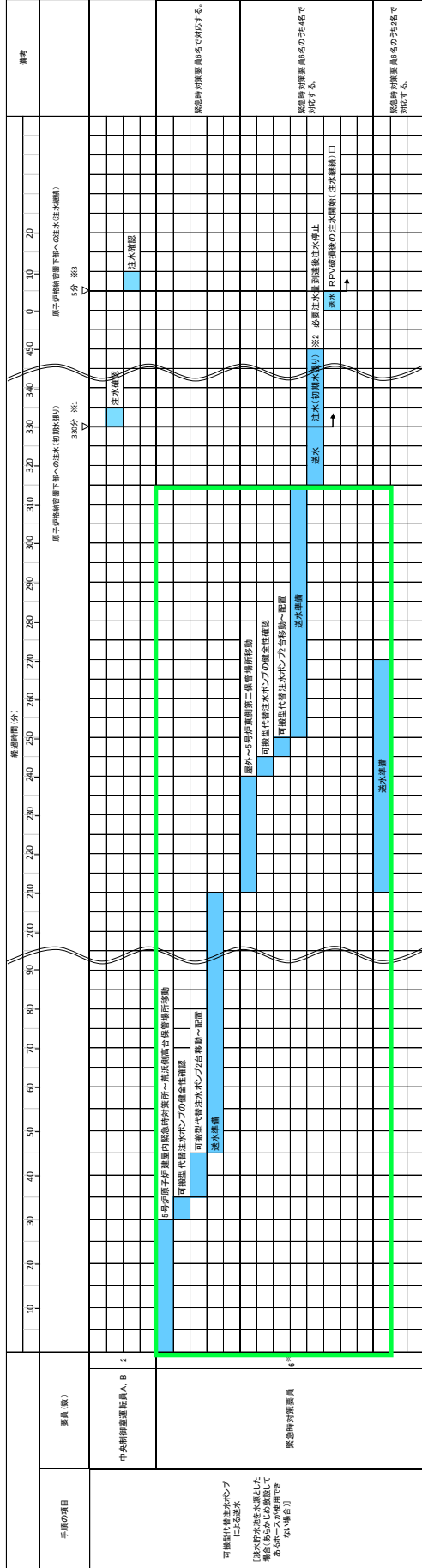
第 1.8.4 図 格納容器下部注水系(常設)による原子炉格納容器下部への注水 タイムチャート

手順の項目	要員(数)	経過時間(分)												備考
		10	20	30	40	50	60	70	80	90				
格納容器下部注水系(可搬型)による原子炉格納容器下部への注水(淡水/海水)	中央制御室運転員 A, B 2	系統構成完了 35分												
		通信連絡設備準備, 電源確保												
	バイパス流防止措置, 系統構成													
	移動, 電源確保													
	現場運転員 C, D 2	移動, 遠隔手動弁操作設備による系統構成(非管理区域)												

第 1.8.6 図 格納容器下部注水系(可搬型)による原子炉格納容器下部への注水(淡水/海水)

(系統構成) タイムチャート

事前準備により時間短縮



※1 緊急時対策要員6名で2ユニット分を対応した場合、6号炉への送水開始まで約345分で可能である。  
 緊急時対策要員10名で2ユニット分を対応した場合は、6号炉及び7号炉への送水開始まで約255分で可能である。  
 ※2 90m<sup>3</sup>/hにて120分注水。  
 ※3 R P V稼働が確認されてから注水開始までの時間。

第 1.8.7 図 格納容器下部注水系（可搬型）による原子炉格納容器下部への注水（淡水/海水）  
 （可搬型代替注水ポンプによる送水）タイムチャート（3/3）





保安規定第 66 条

表 66-7 「原子炉格納容器下部の溶融炉心を冷却するための設備」

66-7-2 「格納容器下部注水系（可搬型）」

運転上の制限等について

1. 保安規定記載内容の説明

2. 添付資料

添付-1 運転上の制限を設定する SA 設備の選定

(1) 設置変更許可申請書 添付十追補 1 (系統図)

添付-2 同等な性能を有することの説明

(1) 設置変更許可申請書 添付十追補 1 (自主対策設備に関する説明)

(2) 設置変更許可申請書 添付十追補 1 (準備時間)

66-7-2 格納容器下部注水系（可搬型）①

(1) 運転上の制限

項目②	運転上の制限③
格納容器下部注水系（可搬型） ※1※2	格納容器下部注水系（可搬型）が動作可能であること

適用される原子炉の状態④	設備⑤	所要数⑥
運 転 起 動 高温停止	可搬型代替注水ポンプ（A-2級）	※3
	燃料補給設備	※4
	可搬型代替交流電源設備	※5
	常設代替交流電源設備	※6
	代替所内電気設備	※7

※1：動作可能とは、当該系統に期待されている機能を達成するための系統構成（接続口及び遠隔手動操作設備を含む）ができることをいう。

※2：格納容器下部注水系（可搬型）の注水ラインは、「66-7-1 格納容器下部注水系（常設）」、「66-7-2 格納容器下部注水系（可搬型）」、「66-5-5 代替循環冷却系」の設備を兼ねる。動作不能時は、各条文の運転上の制限も確認する。

※3：「66-19-1 可搬型代替注水ポンプ（A-2級）」において運転上の制限等を定める。

※4：「66-12-7 燃料補給設備」において運転上の制限等を定める。

※5：「66-12-2 可搬型代替交流電源設備」において運転上の制限等を定める。

※6：「66-12-1 常設代替交流電源設備」において運転上の制限等を定める。

※7：「66-12-6 代替所内電気設備」において運転上の制限等を定める。

① 設置許可基準規則（技術的能力審査基準）第五十一条（1.8）が該当する。また、技術的能力審査基準1.13の手順で使用する

② 運転上の制限の対象となる系統・機器（添付-1）

③ 以下の条文言求が運転段階でも維持できるよう、可搬型重大事故等対処設備である格納容器下部注水系（可搬型）が動作可能であることを運転上の制限とする。（保安規定変更に係る基本方針4.3（1））

- ・設置許可基準規則（技術的能力審査基準）第五十一条（1.8）  
「原子炉格納容器下部の溶融炉心を冷却するための設備（手順等）」として、炉心の著しい損傷が発生した場合において原子炉格納容器下部に落下した溶融炉心を冷却するために必要な設備を設ける（手順等を定める）こと。

- ・技術的能力審査基準1.13  
「重大事故等の収束に必要な水の供給手順等」として設計基準事故の収束に必要な水源とは別に、重大事故等の収束に必要な十分な量の水を確保することに加えて、設計基準事故及び重大事故等対処設備に対して重大事故等の収束に必要な十分な量の水を供給するために、必要な手順等を定めること。

④ 格納容器下部注水系（可搬型）は、炉心の著しい損傷が発生した場合において原子炉格納容器の破損を防止するため、溶融し、原子炉格納容器の下部に落下した炉心を冷却するために必要な設備であり、原子炉格納容器の破損が発生する可能性のある期間を機能維持期間として適用する必要があることから、適用される原子炉の状態は「運転、起動及び高温停止」とする。（保安規定変更に係る基本方針4.3（1））

⑤ ②に含まれる設備

⑥ 本表の主要な設備については、すべて他表にて設定することから、確認事項については記載しない。運転上の制限である当該系統に期待されている機能を達成するための系統構成がでない場合の措置として、要求される措置を記載する。

<参考>可搬型代替注水ポンプ（A-2級）  
可搬型代替注水ポンプ（A-2級）が下記の性能を満足していることの確認行為は、「66-19-1 可搬型代替注水ポンプ（A-2級）」に記載する。

可搬型代替注水ポンプ（A-2級）を重大事故等時において、原子炉格納容器下部注水時に使用する場合の容量及び吐出圧力を以下に示す。

【必要容量】

格納容器破損防止対策の有効性評価解析（設置変更許可申請書添付十）のうち、「高压溶融物放出／格納容器雰囲気直接加熱」において有効性が確認されている格納容器下部注水系（常設）による原子炉格納容器下部への注水流量が90m<sup>3</sup>/hであることから、90m<sup>3</sup>/h以上とする。

枠囲みの内容は機密事項に属しますので公開できません。

保安規定 第66条 条文

記載の説明

備考

条件 ⑦	要求される措置 ⑧	完了時間
A. 格納容器下部注水系（可搬型）が動作不能の場合	<p>要求される措置 ⑧</p> <p>A 1. 1. 当直長は、低圧注水系1系列を起動し、動作可能であることを確認する※8とともに、その他設備※9が動作可能であることを確認する。</p> <p>及び</p> <p>A 1. 2. 当直長は、当該機能と同等な機能を持つ重大事故等対処設備※10が動作可能であることを管理的手段により確認する措置を開始する。</p> <p>及び</p> <p>A 1. 3. 当直長は、当該システムを動作可能な状態に復旧する。</p> <p>又は</p> <p>A 2. 1. 当直長は、低圧注水系1系列を起動し、動作可能であることを確認する※8とともに、その他設備※9が動作可能であることを確認する。</p> <p>及び</p> <p>A 2. 2. 当直長は、当該機能を補完する自主対策設備※11が動作可能であることを確認する。</p> <p>及び</p> <p>A 2. 3. 当直長は、当該システムを動作可能な状態に復旧する。</p>	<p>速やかに</p> <p>3日間</p> <p>30日間</p> <p>速やかに</p> <p>3日間</p> <p>10日間</p> <p>24時間</p> <p>36時間</p>
B. 条件Aで要求される措置を完了時間内に達成できない場合	<p>B 1. 当直長は、高温停止にする。</p> <p>及び</p> <p>B 2. 当直長は、冷温停止にする。</p>	<p>24時間</p> <p>36時間</p>

※8：運転中のポンプについては、運転状態により確認する。  
 ※9：残りの低圧注水系2系列及び非常用ディーゼル発電機3台をいい、至近の記録等により動作可能であることを確認する。  
 ※10：格納容器下部注水系（常設）をいう。  
 ※11：消火系による格納容器下部注水をいう。

**【吐出圧力】**  
 必要吐出圧力が最大となる6号機復水補給水系可搬式接続口（東）を使用する場合の最終吐出端必要圧力、静水頭、ホース直接敷設の圧損等を基に吐出圧力は、1.67MPa以上とする。

⑦ 運転上の制限を満足していない場合の条件を記載する。  
 原子炉の状態が運転、起動及び高温停止においては、2N要求設備である可搬型代替注水ポンプ（A-2級）が1N未満となった場合又は当該系統に期待されている機能を達成するための系統構成（接続口を含む）ができない場合（条件A）は、当該系統の機能を満足できないことから条件として記載する。

⑧ 要求される措置について記載する。（保安規定変更に係る基本方針4.3（2）、（3））

A 1. 1., A 2. 1. 重大事故等対処設備が動作不能となった場合は、対応する設計基準事故対処設備が動作可能であることを確認することが基本的な考えであるが、格納容器下部注水系（可搬型）は重大事故等緩和設備のため、もとの設計基準事故対処設備に該当するものがない。このため、格納容器下部注水系（可搬型）に期待する機能である「原子炉格納容器の下部に落下した熔融炉心を冷却する」ことの前段階である炉心損傷防止の観点で最も実効的な設計基準事故対処設備を確認対象として選定することとし、具体的には低圧注水系（非常用ディーゼル発電機含む）が動作可能であることを“速やかに”確認する。

A 1. 2. 動作不能となった重大事故等対処設備と同等な機能をもつ重大事故等対処設備が動作可能であることを確認する。対象となる設備は「設置変更許可申請書（添付書類十）」の技術的能力で整理した格納容器下部注水系（常設）が該当し、完了時間は設計基準事故対処設備が動作可能である場合のAOT上限（1N未満）である「3日間」とする。

A 1. 3. 当該システムを復旧する。完了時間は当該機能と同等な機能を持つ重大事故等対処設備が動作可能であることを確認した場合のAOT上限の「30日間」とする。

A 2. 2. 動作不能となった重大事故等対処設備の機能を補完する自主対策設備が動作可能であることを確認する。対象となる設備は「設置変更許可申請書（添付書類十）」の技術的能力で整理した「消火系による格納容器下部注水」が該当し、完了時間は対応する設計基準事故対処設備が動作可能である場合のAOT上限（1N未満）である「3日間」とする。

A 2. 3. 当該システムを復旧する。完了時間は当該機能を補完する自主対策設備が動作可能であることを確認した場合のAOT上限の「10日間」とする。

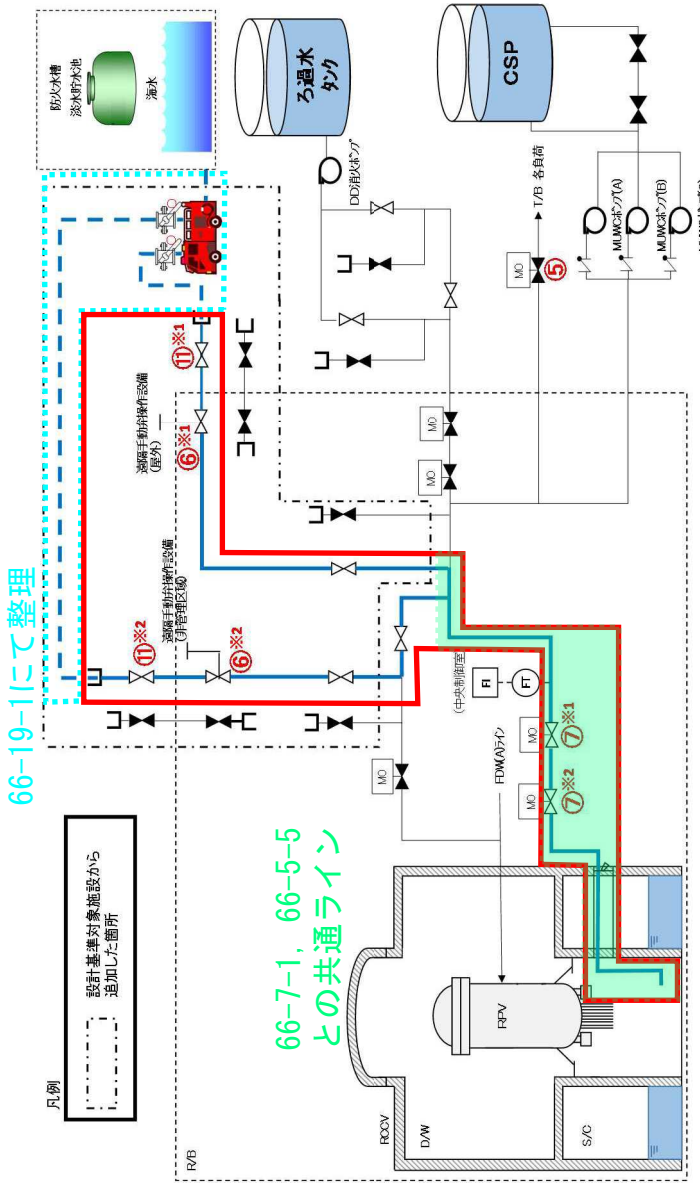
B 1., B 2. 既保安規定と同様の設定とする。

【必要容量】

- 格納容器下部注水系（常設）は、格納容器下部注水系（可搬型）と同様に、 $\square \text{ m}^3/\text{h}$ 以上の注水流量を有する。
- 消火系のディーゼル駆動消火ポンプは可搬型代替注水ポンプ（A-2級）と同等の

保安規定 第66条 条文	記載の説明	備考
	<p>流量を有する。(添付-2)</p> <p><b>【準備時間】</b></p> <ul style="list-style-type: none"> <li>格納容器下部注水系(常設)及び消火系による格納容器下部注水は、いずれも格納容器下部注水系(可搬型)よりも短時間で準備できることから、時間短縮の補完措置は不要。(添付-2)</li> </ul>	

66-7-2の範囲  
赤枠にて示す



操作手順	弁名称
⑤	タービン建屋負荷遮断弁
⑥※1	MUWVC接続口内側隔離弁(B)
⑥※2	MUWVC接続口内側隔離弁(A)
⑦※1	下部ドライウェル注水流量調節弁
⑦※2	下部ドライウェル注水ライン隔離弁
⑪※1	MUWVC接続口外側隔離弁1(B), MUWVC接続口外側隔離弁2(B)
⑪※2	MUWVC接続口外側隔離弁1(A), MUWVC接続口外側隔離弁2(A)

第 1.8.5 図 格納器下部注水系（可搬型）による原子炉格納容器下部への注水（淡水/海水） 概要図

備は重大事故等対処設備として位置付ける。

ほう酸水注入系による原子炉圧力容器へのほう酸水注入で使用する設備のうち、ほう酸水注入系ポンプ、ほう酸水注入系貯蔵タンク、ほう酸水注入系配管・弁、高圧炉心注水系配管・弁・スパージャ、原子炉圧力容器、常設代替交流電源設備及び可搬型代替交流電源設備は重大事故等対処設備として位置付ける。

これらの選定した設備は、審査基準及び基準規則に要求される設備が全て網羅されている。

以上の重大事故等対処設備により熔融炉心の原子炉格納容器下部への落下を遅延又は防止し、原子炉圧力容器内に残存した熔融炉心を冷却することができる。

また、以下の設備はプラント状況によっては事故対応に有効な設備であるため、自主対策設備として位置付ける。あわせて、その理由を示す。

- ・ディーゼル駆動消火ポンプ、ろ過水タンク、消火系配管・弁

耐震性は確保されていないが、復水移送ポンプ及び可搬型代替注水ポンプ（A-2級）と同等の機能（流量）を有することから、重大事故等へ対処するために消火系による消火が必要な火災が発生していない場合において、原子炉圧力容器への注水手段として有効である。

- ・制御棒駆動系

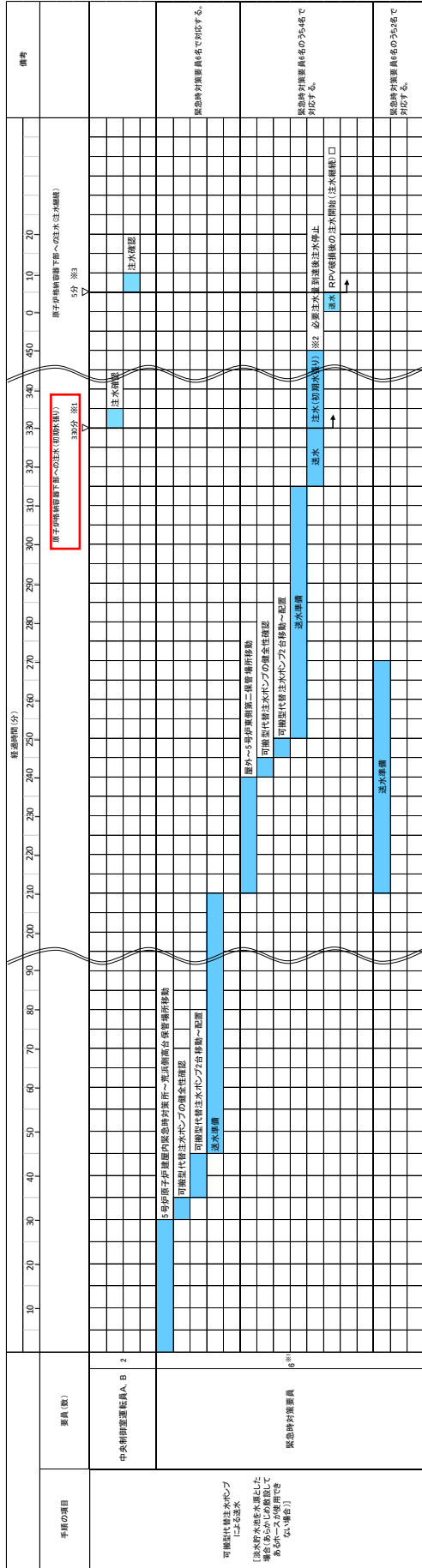
発電用原子炉を冷却するための十分な注水量が確保できず、加えて耐震性が確保されていないが、原子炉冷却

準備時間  
関連箇所を赤字にて示す

手順の項目	要員(数)	経過時間(分)										備考
		10	20	30	40	50	155	0	10	20		
格納容器下部注水系(常設)による原子炉格納容器下部への注水	中央制御室運転員 A, B 2	原子炉格納容器下部への注水(注水継続) ※2										※1 90m <sup>3</sup> /hにて120分注水 ※2 RPV破損が確認されてから注水開始までの時間。
		通信運送設備準備、電源確認										
		ハイパス流防止装置、ポンプ起動										
		系統構築										
		注水(初期水張り)※1										
		必要注水量到達後注水停止										
現場運転員 C, D 2	RPV破損後の注水(注水継続)											
	移動, CSP水源確保											
	移動, 電源確保											
現場運転員 E, F 2												

第 1.8.4 図 格納容器下部注水系(常設)による原子炉格納容器下部への注水 タイムチャート





※1 緊急時対策要員6名で2ユニット分を対応した場合、6号炉への送水開始まで約345分、7号炉への送水開始まで約345分で可能である。

※2 緊急時対策要員10名で2ユニット分を対応した場合は、6号炉及び7号炉への送水開始まで約255分で可能である。

※3 RPV駆動が確認されてから注水開始までの時間。

第 1.8.7 図 格納容器下部注水系（可搬型）による原子炉格納容器下部への注水（淡水/海水）  
（可搬型代替注水ポンプによる送水） タイムチャート（3/3）





保安規定第 6 6 条

表 6 6 - 8 「水素爆発による原子炉建屋等の破損を防止するための設備」

6 6 - 8 - 1 「静的触媒式水素再結合器」

運転上の制限等について

1. 保安規定記載内容の説明

2. 添付資料

添付-1 運転上の制限を設定する S A 設備の選定

(1) 設置変更許可申請書 添付八 (系統図)

添付-2 運転上の制限に関する所要数, 必要容量

(1) 設置変更許可申請書 添付八 (所要数, 必要容量)

(2) 設置変更許可申請書 添付八 (設備仕様)

(3) 工事計画認可申請書 説明書 (容量設定根拠)

添付-3 自主対策設備に関する説明

(1) 設置変更許可申請書 添付十追補 1

表66-8 水素爆発による原子炉建屋等の損傷を防止するための設備

66-8-1 静的触媒式水素再結合器 ①

(1) 運転上の制限

項目 ②	運転上の制限 ③
静的触媒式水素再結合器	静的触媒式水素再結合器の所要数が動作可能であること

適用される原子炉の状態 ④	設備 ⑤	所要数 ⑥
運転 起 動 高温停止 冷温停止 燃料交換※1	静的触媒式水素再結合器	54個
	静的触媒式水素再結合器動作監視装置	※2

※1：原子炉が次に示す状態となった場合は適用しない。

(1) 原子炉水位がオーバーフロー水位付近で、かつプールのゲートが開の場合

(2) 原子炉内から全燃料が取出され、かつプールのゲートが閉の場合

※2：「66-13-1 主要パラメータ及び代替パラメータ」において運転上の制限等を定める。

(2) 確認事項

項目 ⑦	頻 度	担 当
1. 静的触媒式水素再結合器が動作可能であることを確認する。	定検停止時	原子炉GM
2. 原子炉の状態が運転、起動、高温停止、冷温停止及び燃料交換※3において、所要数の静的触媒式水素再結合器が動作可能であることを外観点検により確認する。	1ヶ月に1回	当直長

※3：原子炉が次に示す状態となった場合は適用しない。

(1) 原子炉水位がオーバーフロー水位付近で、かつプールのゲートが開の場合

(2) 原子炉内から全燃料が取出され、かつプールのゲートが閉の場合

① 設置許可基準規則（技術的能力審査基準）第五十三条（1.10）が該当する。

② 運転上の制限の対象となる系統・機器（添付-1）

③ 以下の条文要求が運転段階でも維持できるよう、常設重大事故等対処設備である静的触媒式水素再結合器の所要数が動作可能であることを運転上の制限とする。（保安規定変更に係る基本方針4.3(1)）

・設置許可基準規則（技術的能力審査基準）第五十三条（1.10）

「水素爆発による原子炉建屋等の損傷を防止するための設備（手順等）」として、炉心の著しい損傷が発生した場合において、水素爆発による原子炉建屋等の損傷を防止するために必要な設備を設ける（手順を定める）こと。

④ 静的触媒式水素再結合器及び静的触媒式水素再結合器動作監視装置は、炉心の著しい損傷が発生した場合に、水素爆発による原子炉建屋等の損傷を防止するための設備であり、原子炉内に燃料を装荷している期間及び使用済燃料プールに照射された燃料を貯蔵している期間を機能維持期間とするが、原子炉の状態が燃料交換において原子炉水位がオーバーフロー水位付近で、かつプールのゲートが開の場合は、保有水量が多く燃料プール代替注水系にて注水可能であること、また原子炉内から全燃料が取出され、かつプールのゲートが開の場合は、燃料プール代替注水系により使用済燃料プール水位が維持可能であるため除くこととし、適用される原子炉の状態は「運転、起動、高温停止、冷温停止及び燃料交換（原子炉が次に示す状態となった場合は適用しない）。（1）原子炉水位がオーバーフロー水位付近で、かつプールのゲートが開の場合又は（2）原子炉内から全燃料が取出され、かつプールのゲートが閉の場合）」とする。（保安規定変更に係る基本方針4.3(1)）

⑤ ②に含まれる設備

⑥ 静的触媒式水素再結合器は、原子炉格納容器からの水素ガス漏えい量を想定した必要個数が53.3個であることから、所要数は54個とする。

なお、実際の設置台数は、余裕を見込み56台設置されている。（保安規定変更に係る基本方針4.3(1)、添付-2）

⑦ 適用される原子炉の状態における確認事項を記載する。（保安規定変更に係る基本方針4.2）

a. 性能確認（機能・性能が満足していることを確認する。）

項目1が該当。

静的触媒式水素再結合器動作監視装置の定期検査時の確認事項は、触媒カートリッジの機能確認を行い水素処理能力を確認する。

b. 動作確認（運転上の制限を満足していることを定期的に確認する。）

項目2が該当。

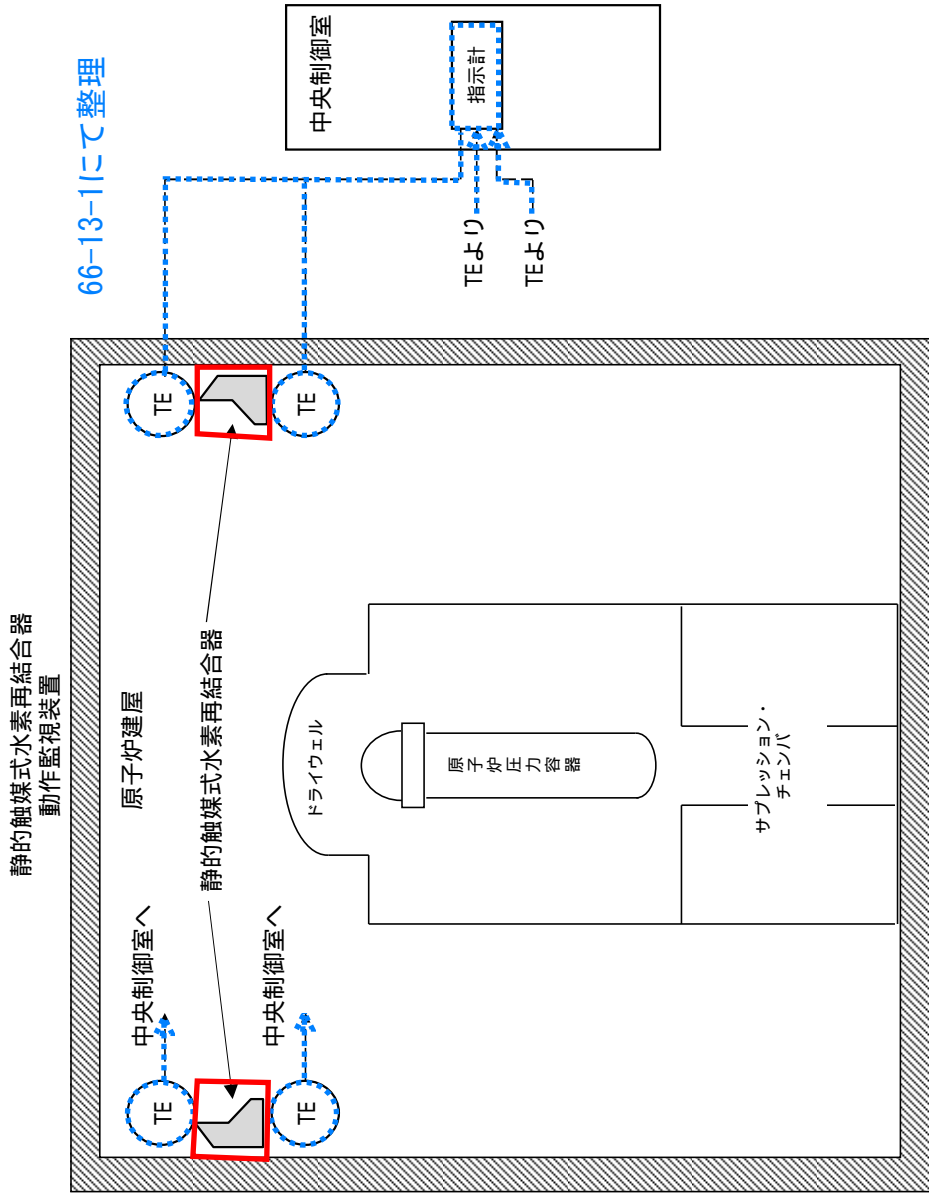
保安規定 第66条 条文		記載の説明		備考
<p>(3) 要求される措置</p>				
適用される原子炉の状態	条件 ⑧	要求される措置 ⑨	完了時間	
運転起高温停止	A. 動作可能な静的触媒式水素再結合物が所要数を満足していない場合	A 1. 当直長は、低圧注水系2系列を起動し、動作可能であることを確認する <sup>*4</sup> とともに、その他設備 <sup>*5</sup> が動作可能であることを確認する。 及び A 2. 当直長は、当該機能を補完する自主対策設備 <sup>*6</sup> が動作可能であることを確認する。 及び A 3. 当直長は、当該設備を動作可能な状態に復旧する。	速やかに  3日間  10日間	<p>「保安規定変更に係る基本方針」の重大事故等対処設備のサーベランス頻度の考え方にに基づき常設設備は1ヶ月に1回、外観点検にて動作可能であることを確認する。</p> <p>⑧ 運転上の制限を満足していない場合の条件を記載する。 静的触媒式水素再結合物及び静的触媒式水素再結合物監視装置は、1N要求設備であるため、動作可能な個数が所要数未満となった場合を条件として記載する。</p> <p>⑨ 要求される措置について記載する。(保安規定変更に係る基本方針4. 3 (2), (3))</p> <p>【運転、起動及び高温停止】 A 1. 重大事故等対処設備が動作不能となった場合は、対応する設計基準事故対処設備が動作可能であることを確認することが基本的な考え方であるが、静的触媒式水素再結合物は重大事故等緩和設備のため、もとの設計基準事故対処設備に該当するものがない。このため、静的触媒式水素再結合物に期待する機能である「炉心の著しい損傷が発生した場合において、水素爆発による原子炉建屋等の損傷を防止することの前段階である炉心損傷防止の観点で最も実効的な設計基準事故対処設備を確認対象として選定することとし、具体的には低圧注水系が動作可能であることを“速やかに”確認する。</p> <p>A 2. 動作不能となった重大事故等対処設備の機能を補完する自主対策設備(原子炉建屋トップベント)が動作可能であることを確認する。完了時間は設計基準事故対処設備が動作可能である場合のAOT上限(1N未満)である「3日間」とする。  水素爆発による原子炉建屋等の損傷を防止する観点から、原子炉建屋トップベントを開放し、原子炉建屋オペレーティングフロア天井部の水素ガスを大気へ排出することで、原子炉建屋内における水素ガスの滞留を防止できるため、静的触媒式水素再結合物の機能を代替できる。(添付-3)</p> <p>A 3. 当該設備を動作可能な状態に復旧する。完了時間は、当該機能を補完する自主対策設備が動作可能である場合のAOT上限である「10日間」とする。</p> <p>B 1., B 2. 既保安規定と同様の規定とする。</p> <p>【冷温停止及び燃料交換(原子炉が次に示す状態となった場合は適用しない)。(1) 原子炉水位がオーバーフロー水位付近で、かつプールの水位が閉の場合又は(2) 原子炉内から全燃料が取出され、かつプールゲートが閉の場合】 A 1. 当該設備を動作可能な状態に復旧する措置を“速やかに”開始する。 A 2. 【運転、起動及び高温停止】におけるA 1. と同様の考え方で、炉心損傷防止の観点から、保安規定第40条(非常用炉心冷却系その2)で要求される非常用炉心冷却系が動作可能であることを“速やかに”確認する。 A 3. 動作不能となった重大事故等対処設備の機能を補完する自主対策設備が動作可能であることを“速やかに”確認する。</p>
冷温停止燃料交換 <sup>*7</sup>	A. 動作可能な静的触媒式水素再結合物が所要数を満足していない場合	A 1. 当直長は、当該設備を動作可能な状態に復旧する措置を開始する。 及び A 2. 当直長は、非常用炉心冷却系 <sup>*8</sup> 1系列を起動し、動作可能であることを確認する <sup>*4</sup> とともに、その他設備 <sup>*9</sup> が動作可能であることを確認する。 及び A 3. 当直長は、当該機能を補完する自主対策設備 <sup>*6</sup> が動作可能であることを確認する。 及び A 4. 当直長は使用済燃料プール水位がオーバーフロー水位付近であることを及び水温が65℃以下であることを確認する。	速やかに  速やかに  速やかに  速やかに	

保安規定 第66条 条文	記載の説明	備考
<p>※4：運転中のポンプについては、運転状態により確認する。</p> <p>※5：残りの低圧注水系1系列をいい、至近の記録等により動作可能であることを確認する。</p> <p>※6：原子炉建屋トップベントをいう。</p> <p>※7：原子炉が次に示す状態となった場合は適用しない。</p> <p>(1) 原子炉水位がオーバーフロー水位付近で、かつプールの水位が閉の場合</p> <p>(2) 原子炉内から全燃料が取出され、かつプールの水位が閉の場合</p> <p>※8：自動減圧系を除く。</p> <p>※9：他の非常用炉心冷却系（自動減圧系を除く）のうち何れか1系列をいい、至近の記録等により動作可能であることを確認する。</p>	<p>A 4. 原子炉内から全燃料が取出された場合も考慮し、使用済燃料プールの水位及び温度の確認を“速やかに”行い使用済燃料プールの異常がないことを確認する。</p>	

66-8-1の範囲  
赤枠にて示す

凡例

---	信号系
TE	温度換出器



第9.6-2図 水素爆発による原子炉建屋等の損傷を防止するための設備系統概要図  
(静的触媒式水素再結合器による水素濃度の上昇抑制)



に示す。

静的触媒式水素再結合器動作監視装置と原子炉建屋水素濃度は、共通要因によって同時に機能を損なわないよう、異なる計測方式とすることで多様性を有する設計とする。また、静的触媒式水素再結合器動作監視装置及び原子炉建屋水素濃度は、非常用交流電源設備に対して多様性を有する常設代替直流電源設備又は可搬型直流電源設備からの給電により作動できる設計とする。電源設備の多様性、位置的分散については、「10.2 代替電源設備」に記載する。

#### 9.6.2.2 悪影響防止

基本方針については、「1.1.7.1 多様性、位置的分散、悪影響防止等」に示す。

静的触媒式水素再結合器は、原子炉建屋オペレーティングフロア壁面近傍に設置し、他の設備と独立して作動する設計とするとともに、重大事故等時の再結合反応による温度上昇が重大事故等時に使用する他の設備に悪影響を及ぼさない設計とする。

静的触媒式水素再結合器動作監視装置及び原子炉建屋水素濃度は、他の設備と電氣的な分離を行うことで、他の設備に悪影響を及ぼさない設計とする。また、静的触媒式水素再結合器動作監視装置は、静的触媒式水素再結合器内の水素ガス流路を妨げない配置及び寸法とすることで、静的触媒式水素再結合器の水素処理性能に悪影響を及ぼさない設計とする。

#### 9.6.2.3 容量等

基本方針については、「1.1.7.2 容量等」に示す。

静的触媒式水素再結合器は、想定される重大事故等時において、有効燃

料部の被覆管がジルコニウム - 水反応により全て反応したときに発生する水素ガス（約 1,600kg）が，原子炉格納容器の設計圧力の 2 倍における原子炉格納容器漏えい率に対して保守的に設定した漏えい率（10%/日）で漏えいした場合において，ガス状水素による性能低下及び水素再結合反応開始の不確かさを考慮しても，原子炉建屋の水素濃度及び酸素濃度が可燃領域に達することを防止するために必要な水素処理容量を有する設計とする。

また，静的触媒式水素再結合器は，原子炉建屋内の水素ガスの効率的な除去を考慮して分散させ，適切な位置に配置する。

静的触媒式水素再結合器動作監視装置は，静的触媒式水素再結合器作動時に想定される温度範囲を測定できる設計とする。

原子炉建屋水素濃度は，原子炉建屋オペレーティングフロアの天井付近及び非常用ガス処理系吸込配管付近に分散させた適切な位置に配置し，想定される重大事故等時において，原子炉建屋内の水素濃度を測定できる設計とする。また，原子炉建屋水素濃度は，原子炉建屋オペレーティングフロア以外の水素ガスが漏えいする可能性の高いエリアにも設置し，水素ガスの早期検知及び滞留状況を把握できる設計とする。

#### 9.6.2.4 環境条件等

基本方針については，「1.1.7.3 環境条件等」に示す。

静的触媒式水素再結合器，静的触媒式水素再結合器動作監視装置及び原子炉建屋水素濃度は，原子炉区域内に設置し，想定される重大事故等時における環境条件を考慮した設計とする。



第 9.6 - 1 表 水素爆発による原子炉建屋等の損傷を防止するための設備の  
主要機器仕様

(1) 静的触媒式水素再結合器

種	類	触媒反応式
個	数	56
水素処理容量	約 0.25kg/h/個 (水素濃度 4.0vol% , 100 , 大気圧において)	

(2) 静的触媒式水素再結合器動作監視装置

第 6.4 - 1 表 計装設備 (重大事故等対処設備) の主要機器仕様に記載  
する。

(3) 原子炉建屋水素濃度

第 6.4 - 1 表 計装設備 (重大事故等対処設備) の主要機器仕様に記載  
する。

容量設定根拠  
 関連箇所を赤枠にて示す

枠囲みの内容は機密事項に属しますので公開できません。

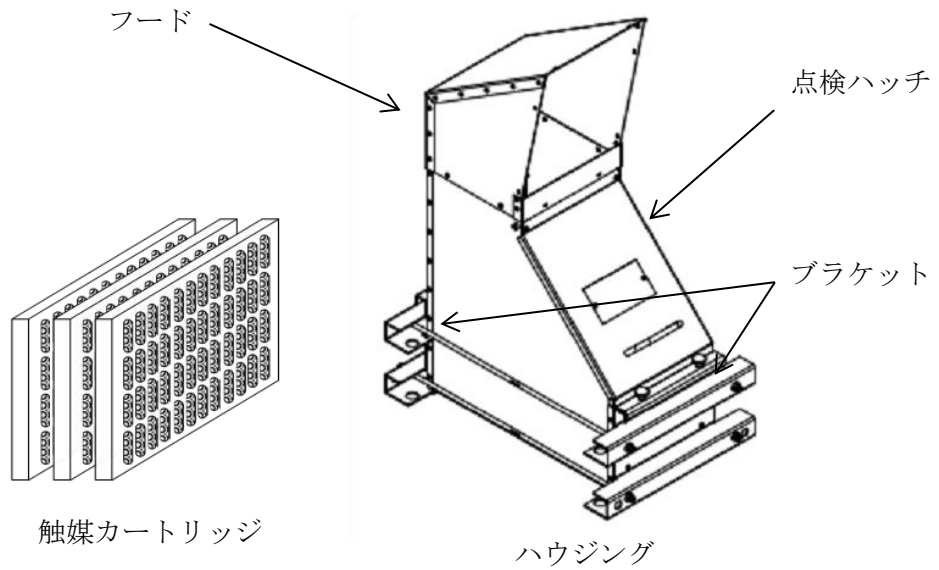


図 2-1 PAR の概要図

2.1.2 水素濃度抑制系の設計方針

PAR は、炉心の著しい損傷が発生した場合において、原子炉格納容器から多量の水素が原子炉建屋原子炉区域へ漏えいする過酷な状態を想定した場合に、原子炉建屋原子炉区域内の水素濃度が可燃限界未満となる設計とする。

原子炉格納容器からの水素の漏えい量は、事故シナリオに依存するが、有効性評価結果（炉心損傷に伴う水素発生が想定される事故シナリオの中で、原子炉格納容器圧力・温度が高い値で推移し、原子炉格納容器から原子炉建屋への水素の漏えい量が多くなる「格納容器過圧・過温破損シナリオ」を選定）を踏まえた条件において、原子炉建屋原子炉区域内の水素濃度が可燃限界未満となることを必要条件とした上で、更に過酷な条件を想定して、PAR の設計を実施する。

(1) 水素漏えい条件

水素漏えい条件は、表 2-2 に示すとおり、有効性評価結果を踏まえた条件より十分保守的に設定している。

表 2-2 PAR 設計条件における水素漏えい条件

項目	設計条件	(参考) 有効性評価結果 (雰囲気圧力・温度による静的負荷 (格納容器過圧・過温破損))
水素発生量	約 1600kg (AFC (燃料有効部被覆管) 100%相当)	約 600kg (AFC 約 39%相当)
格納容器漏えい率	10%/day	約 1.0%/day : AEC 式 (2Pd 時)

a. 水素発生量(AFC 100%)について

有効性評価シナリオ(雰囲気圧力・温度による静的負荷(格納容器過圧・過温破損))における水素発生量は、約 600kg (AFC 約 39%相当の水素発生量) であるが、更に過酷な条件として、約 1600 kg (AFC100%相当) が発生するものとして PAR を設計する。

b. 格納容器漏えい率について

重大事故時で原子炉格納容器圧力が設計圧力を超える場合の格納容器漏えい率は、以下の AEC(Atomic Energy Commission)の式から設定する。重大事故時は、原子炉格納容器圧力が設計圧力の 2 倍(以下「2Pd」という。)を超えないように運用するため、2Pd における格納容器漏えい率が最大漏えい率となり、事故時条件として 200 °C, 2Pd, AFC100 %相当の水素発生量を想定した場合におけるガス組成(水素 33vol%, 窒素 21vol%, 水蒸気 46vol%)を踏まえ、AEC の式から約 1.0%/day となる。この値は、有効性評価結果を包含した条件であるが、更に過酷な条件として 10%/day の漏えい率を仮定し、PAR を設計する。

(AEC の式)

$$L = L_0 \times \sqrt{\frac{(P_t - P_a) \times R_t \times T_t}{(P_b - P_a) \times R_b \times T_b}}$$

L : 格納容器漏えい率

L<sub>0</sub> : 設計漏えい率

P<sub>t</sub> : 格納容器内圧力

P<sub>a</sub> : 格納容器外圧力

P<sub>b</sub> : 格納容器設計圧力

R<sub>t</sub> : 事故時の気体定数

R<sub>b</sub> : 空気の気体定数

T<sub>t</sub> : 格納容器内温度

T<sub>b</sub> : 格納容器設計温度

枠囲みの内容は機密事項に属しますので公開できません。

## 2.1.3 水素濃度抑制系の設計仕様

PAR 設計方針に基づき設定した PAR の設計仕様を表 2-3 に示す。

表 2-3 PAR 設計仕様

項目	仕様
水素処理容量	0.250kg/h (1 基当たり) (水素濃度 4vol%, 大気圧, 温度 100°Cにおいて)
PAR 設置基数	56 基
設置箇所	原子炉建屋地上 4 階 (原子炉建屋オペレーティングフロア)

## (1) 水素処理容量について

PAR の水素処理容量は、以下の基本性能評価式によって表される。

$$DR = A \times \left( \frac{C_{H_2}}{100} \right)^{1.307} \times \frac{P}{T} \times 3600 \times SF \quad \dots\dots\dots \text{式 (2.1)}$$

DR : 水素処理容量 [kg/h (1 基当たり)]

A : 定数

$C_{H_2}$  : PAR 入口水素濃度 [vol%]

P : 圧力 [ $10^5$ Pa]

T : 温度 [K]

SF : スケールファクタ [—]

式 (2.1) は、メーカーによる開発試験を通じて、温度、圧力、水素濃度等の雰囲気条件をパラメータとした水素処理容量の相関式であり、水素処理容量は、単位時間当たり PAR 内部を通過し、酸素と結合し水蒸気になる水素の重量を示している。

スケールファクタは、触媒カートリッジの寸法及び間隔を開発当時と同じとすることを前提とし、開発試験時に使用された触媒カートリッジ枚数 (88 枚) に対して、実機で使用する PAR の触媒カートリッジ枚数の比として設定されている。柏崎刈羽原子力発電所第 7 号機で使用する PAR の触媒カートリッジ枚数は、11 枚であり、スケールファクタは、「11/88 (= 0.125)」となる。

これらに表 2-4 の条件を設定し、PAR の水素処理容量は、0.250kg/h (1 基当たり) (水素濃度 4vol%, 大気圧, 100°C) とする。

枠囲みの内容は機密事項に属しますので公開できません。

表 2-4 水素処理容量設定の条件

項目	設定の条件
水素濃度 $C_{H_2}$	水素の可燃限界濃度 4vol%未満に低減するため、4vol%とする。
圧力 P	重大事故時の原子炉建屋原子炉区域内の圧力は、原子炉格納容器からのガスの漏えいにより大気圧より僅かに高くなると考えられるが、保守的に大気圧 ( $1.01325 \times 10^5 Pa$ ) とする。
温度 T	保守的に 100°C (373.15K) とする。

(2) PAR 設置基数

PAR の実機設計においては、PAR の設置環境を踏まえ、式 (2.1) に反応阻害物質ファクタ ( $F_{inhibit}$ ) を乗じた式 (2.2) を用いる。

反応阻害物質ファクタとは、重大事故時に原子炉格納容器内に存在するガス状よう素による PAR の性能低下を考慮したものであり、柏崎刈羽原子力発電所第 7 号機の実機設計における水素処理容量は、PAR の水素処理容量 0.250kg/h (1 基当たり) に 0.5 を乗じた 0.125kg/h (1 基当たり) とする。

$$DR = A \times \left( \frac{C_{H_2}}{100} \right)^{1.307} \times \frac{P}{T} \times 3600 \times SF \times F_{inhibit} \dots\dots\dots \text{式 (2.2)}$$

DR : 水素処理容量 [kg/h (1 基当たり)]

A : 定数

$C_{H_2}$  : PAR 入口水素濃度 [vol%]

P : 圧力 [ $10^5 Pa$ ]

T : 温度 [K]

SF : スケールファクタ [=0.125]

$F_{inhibit}$  : 反応阻害物質ファクタ [=0.5]

これに表 2-2 で設定した PAR 設計条件を踏まえ、PAR の必要基数 54 基以上に余裕を見込み 56 基設置する。

$$\begin{aligned} \text{PAR 必要基数} &= \text{水素発生量} \times \text{格納容器漏えい率} / 24 \text{ [h/day]} / \text{設計水素処理容量} \\ &= 1600 \text{ [kg]} \times 10 \text{ [%/day]} / 24 \text{ [h/day]} / 0.125 \text{ [kg/h (1 基当たり)]} \\ &= 53.3 \text{ [基]} \end{aligned}$$

K7 ① V-1-8-2 別添 1 R0

## (c) 水素ガス排出による原子炉建屋等の損傷防止

## ・ 原子炉建屋トップベントによる水素ガスの排出

原子炉建屋内に水素ガスが漏えいし、原子炉建屋内の水素濃度が上昇した場合、原子炉建屋トップベントを開放し、原子炉建屋オペレーティングフロア天井部の水素ガスを大気へ排出することで、原子炉建屋内における水素ガスの滞留を防止する手段がある。

原子炉建屋トップベントによる水素ガスの排出で使用する設備は以下のとおり。

- ・ 原子炉建屋トップベント
- ・ 大容量送水車（原子炉建屋放水設備用）
- ・ ホース
- ・ 放水砲
- ・ 燃料補給設備

## (d) 重大事故等対処設備と自主対策設備

水素濃度制御による原子炉建屋等の損傷防止で使用する設備のうち、静的触媒式水素再結合器、静的触媒式水素再結合器動作監視装置、原子炉建屋原子炉区域、原子炉建屋水素濃度、常設代替直流電源設備、可搬型直流電源設備、常設代替交流電源設備及び可搬型代替交流電源設備は重大事故等対処設備として位置付ける。

これらの選定した設備は、審査基準及び基準規則に要求される設備が全て網羅されている。

以上の重大事故等対処設備により，炉心の著しい損傷が発生した場合においても，水素爆発による原子炉建屋等の損傷を防止することができる。

また，以下の設備はプラント状況によっては事故対応に有効な設備であるため，自主対策設備として位置付ける。あわせて，その理由を示す。

- ・原子炉ウェルに注水するための設備（格納容器頂部注水系，サブプレッションプール浄化系）

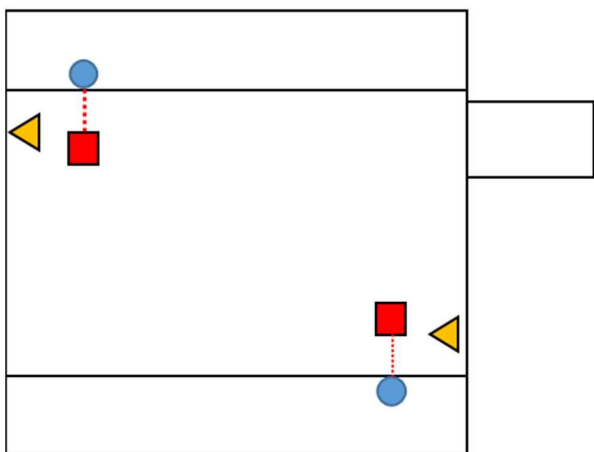
原子炉格納容器からの水素ガス漏えいを防止する効果に不確かさはあるが，原子炉格納容器頂部を冷却して原子炉格納容器トップヘッドフランジのシール材の熱劣化を緩和することにより，原子炉建屋への水素ガス漏えいを抑制できることから有効である。

- ・原子炉建屋トップベント

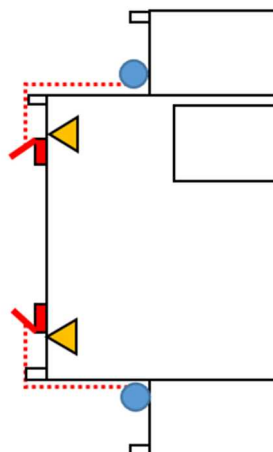
原子炉建屋オペレーティングフロア天井部を開放する操作であり放射性物質を低減する機能はないが，仮に原子炉建屋内に漏えいした水素ガスが静的触媒式水素再結合器で処理しきれない場合において，水素ガスを排出することで原子炉建屋内における水素ガスの滞留を防止する手段として有効である。

- ・第二代替交流電源設備

耐震性は確保されていないが，常設代替交流電源設備と同等の機能を有することから，健全性が確認できた場合において，重大事故等の対処に必要な電源を確保するための手段として有効である。



7号炉原子炉建屋屋上[平面図]



7号炉原子炉建屋[断面図]

第 1.10.7 図 原子炉建屋トップベント 概要図



手順の項目	要員(数)	経過時間(分)					備考	
		10	20	30	40	50		
原子炉建屋トップベントによる水素ガスの排出	中央制御室運転員 A	1	電源確認					原子炉建屋トップベント 55分 ▽
			移動					
	緊急時対策要員	3						
			原子炉建屋トップベント開放					

第 1.10.8 図 原子炉建屋トップベント タイムチャート

保安規定第 6 6 条

表 6 6 - 8 「水素爆発による原子炉建屋等の破損を防止するための設備」

6 6 - 8 - 2 「原子炉建屋内の水素濃度監視」

運転上の制限等について

1. 保安規定記載内容の説明

2. 添付資料

添付-1 運転上の制限を設定する S A 設備の選定

(1) 設置変更許可申請書 添付八 (系統図)

添付-2 運転上の制限に関する所要数, 必要容量

(1) 設置変更許可申請書 添付八 (所要数, 必要容量)

(2) 設置変更許可申請書 添付八 (設備仕様)

添付-3 代替パラメータに関する説明

(1) 設置変更許可申請書 添付十追補 1 (代替パラメータ)

66-8-2 原子炉建屋内の水素濃度監視 ①

(1) 運転上の制限

項目 ②	運転上の制限 ③
原子炉建屋内の水素濃度監視	原子炉建屋内水素濃度監視設備が動作可能であること

適用される原子炉の状態④	設備 ⑤	動作可能であるべきチャンネル数⑥
運転 起動 高温停止 冷温停止 燃料交換※1	原子炉建屋水素濃度	8

(2) 確認事項

項目 ⑦	頻度	担当
1. 原子炉の状態が運転、起動、高温停止、冷温停止及び燃料交換※1において、動作不能でないことを指示により確認する。	1ヶ月に1回	当直長
2. チャンネル校正を実施する。	定検停止時	計測制御GM

※1：原子炉が次に示す状態となった場合は適用しない。  
 (1) 原子炉水位がオーバーフロー水位付近で、かつプールの水位が閉の場合  
 (2) 原子炉内から全燃料が取出され、かつプールの水位が閉の場合

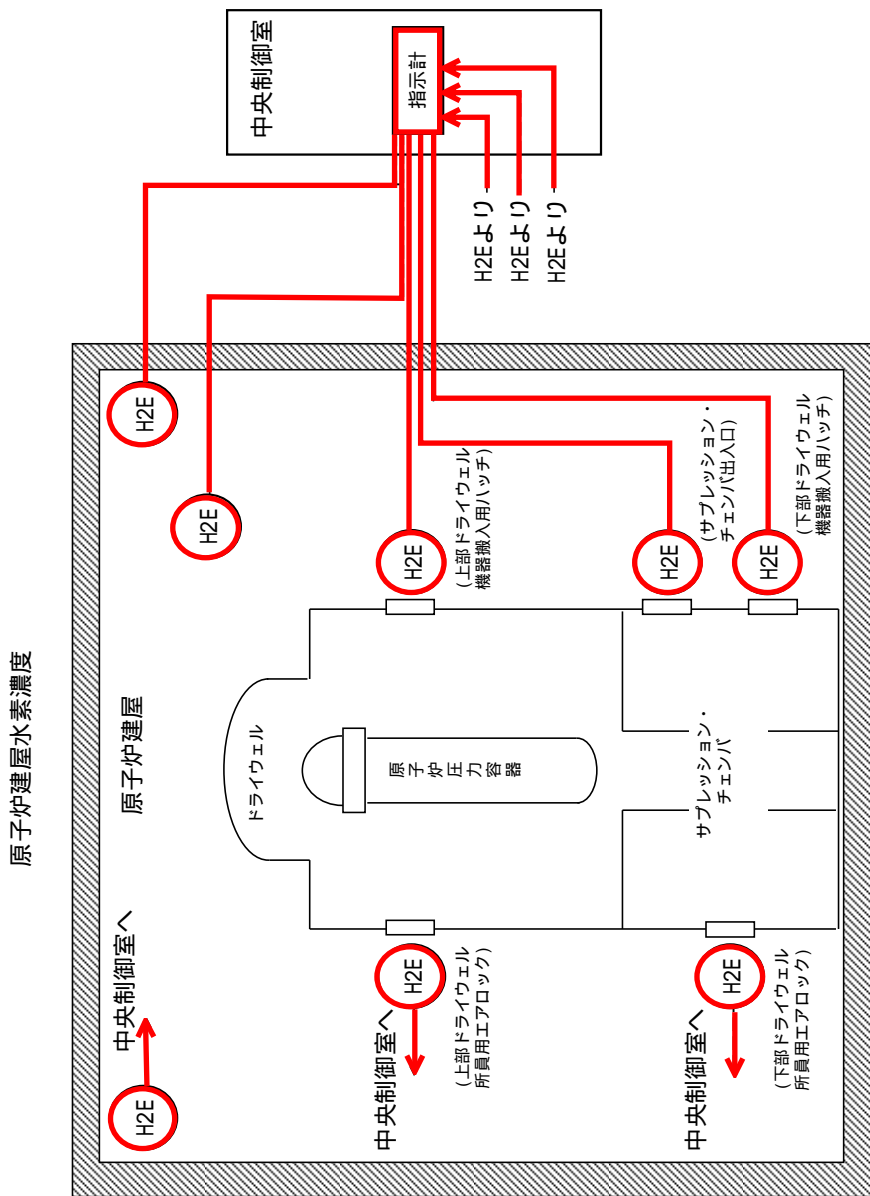
- ① 設置許可基準規則（技術的能力審査基準）第五十三条（1.10）が該当する。
- ② 運転上の制限の対象となる系統・機器（添付-1）
- ③ 以下の条文要求が運転段階においても維持できるよう、原子炉建屋内水素濃度監視設備の所要数が動作可能であることを運転上の制限とする。（保安規定変更に係る基本方針4.3（1））
- ・設置許可基準規則（技術的能力審査基準）第五十三条（1.10）  
 「水素爆発による原子炉建屋等の損傷を防止するための設備（手順等）」として、炉心の著しい損傷が発生した場合において、水素爆発による原子炉建屋等の損傷を防止するために必要な設備を設ける（手順を定める）こと。
- ④ 原子炉建屋内水素濃度監視設備は、炉心の著しい損傷が発生した場合において、水素爆発による原子炉建屋等の損傷を防止するために必要な設備であり、原子炉内に燃料を装荷している期間及び使用済燃料プールに照射された燃料を貯蔵している期間を機能維持期間とす。原子炉の状態が燃料交換において原子炉水位がオーバーフロー水位付近で、かつプールの水位が開の場合は、保有水量が多く燃料プール代替注水系にて注水可能であること、また原子炉内から全燃料が取出され、かつプールの水位が閉の場合は、燃料プール代替注水系により使用済燃料プール水位が維持可能であるため除くこととし、適用される原子炉の状態は「運転、起動、高温停止、冷温停止及び燃料交換（原子炉が次に示す状態となった場合は適用しない。）」原子炉水位がオーバーフロー水位付近で、かつプールの水位が開の場合は（1）原子炉内から全燃料が取出され、かつプールの水位が閉の場合」とする。（保安規定変更に係る基本方針4.3（1））
- ⑤ ②に含まれる設備
- ⑥ 原子炉建屋オペレーティングフロアの天井付近に2チャンネル、非常用ガス処理系吸込配管付近に1チャンネル及び格納容器のハッチ・エアロック等にそれぞれ1チャンネルの計8チャンネル設置され、水素ガスの早期検知及び滞留状況を把握できる設計としている。（添付-1, 2）
- ⑦ 適用される原子炉の状態における確認事項を記載する。（保安規定変更に係る基本方針4.2）
- a. 性能確認（機能・性能が満足していることを確認する。）  
 項目2が該当。  
 定期検査時の確認事項は、保安規定第27条（計測及び制御設備）の各チャンネルと同様、校正を行う。
  - b. 動作確認（運転上の制限を満足していることを定期的に確認する。）  
 項目1が該当。  
 通常運転中の確認事項は、指示値により動作不能でないことの確認（振切れや他の計



66-8-2の範囲  
赤線にて示す

凡例

---	信号系
H2E	水素検出器



第9.6-3図 水素爆発による原子炉建屋等の損傷を防止するための設備系統概要図  
(原子炉建屋水素濃度監視設備による水素濃度測定)

料部の被覆管がジルコニウム - 水反応により全て反応したときに発生する水素ガス（約 1,600kg）が，原子炉格納容器の設計圧力の 2 倍における原子炉格納容器漏えい率に対して保守的に設定した漏えい率（10%/日）で漏えいした場合において，ガス状水素による性能低下及び水素再結合反応開始の不確かさを考慮しても，原子炉建屋の水素濃度及び酸素濃度が可燃領域に達することを防止するために必要な水素処理容量を有する設計とする。

また，静的触媒式水素再結合器は，原子炉建屋内の水素ガスの効率的な除去を考慮して分散させ，適切な位置に配置する。

静的触媒式水素再結合器動作監視装置は，静的触媒式水素再結合器作動時に想定される温度範囲を測定できる設計とする。

原子炉建屋水素濃度は，原子炉建屋オペレーティングフロアの天井付近及び非常用ガス処理系吸込配管付近に分散させた適切な位置に配置し，想定される重大事故等時において，原子炉建屋内の水素濃度を測定できる設計とする。また，原子炉建屋水素濃度は，原子炉建屋オペレーティングフロア以外の水素ガスが漏えいする可能性の高いエリアにも設置し，水素ガスの早期検知及び滞留状況を把握できる設計とする。

#### 9.6.2.4 環境条件等

基本方針については，「1.1.7.3 環境条件等」に示す。

静的触媒式水素再結合器，静的触媒式水素再結合器動作監視装置及び原子炉建屋水素濃度は，原子炉区域内に設置し，想定される重大事故等時における環境条件を考慮した設計とする。

第 9.6 - 1 表 水素爆発による原子炉建屋等の損傷を防止するための設備の  
主要機器仕様

(1) 静的触媒式水素再結合器

種	類	触媒反応式
個	数	56
水素処理容量	約 0.25kg/h/個 (水素濃度 4.0vol% , 100 , 大気圧において)	

(2) 静的触媒式水素再結合器動作監視装置

第 6.4 - 1 表 計装設備 ( 重大事故等対処設備 ) の主要機器仕様に記載  
する。

(3) 原子炉建屋水素濃度

第 6.4 - 1 表 計装設備 ( 重大事故等対処設備 ) の主要機器仕様に記載  
する。

## (41)復水貯蔵槽水位 (SA)

個 数	1	
計測範囲	6号炉	0～16m
	7号炉	0～17m

## (42)復水移送ポンプ吐出圧力

個 数	3
計測範囲	0～2MPa[gage]

## (43)原子炉建屋水素濃度

兼用する設備は以下のとおり。

- ・水素爆発による原子炉建屋等の損傷を防止するための設備

個 数	8
計測範囲	0～20vol%

## (44)静的触媒式水素再結合器 動作監視装置

兼用する設備は以下のとおり。

- ・水素爆発による原子炉建屋等の損傷を防止するための設備

個 数	4
計測範囲	0～300

## (45)格納容器内酸素濃度

兼用する設備は以下のとおり。

- ・原子炉プラント・プロセス計装
- ・水素爆発による原子炉格納容器の破損を防止するための設備

個 数	2
計測範囲	6号炉 0～30vol%
	7号炉 0～10vol% / 0～30vol%



代替パラメータに関する説明  
関連箇所を赤枠にて示す

(つづき)

分類	主要パラメータ	代替パラメータ*1	代替パラメータ推定方法
水源の確保	復水貯蔵槽水位 (SA)	高圧代替注水系系統流量 復水補給水系流量 (RHR A 系代替注水流) 量) 復水補給水系流量 (RHR B 系代替注水流) 量) 原子炉隔離時冷却系系統流量 高圧炉心注水系系統流量 復水補給水系流量 (格納容器下部注水流) 量) 原子炉水位 (広帯域) 原子炉水位 (燃料域) 原子炉水位 (SA) 復水移送ポンプ吐出圧力 [復水貯蔵槽水位]*2	復水貯蔵槽水位 (SA) の監視が不可能となった場合は、復水貯蔵槽を水源とするポンプの注水量から、復水貯蔵槽水位 (SA) を推定する。なお、復水貯蔵槽の補給状況も考慮した上で水位を推定する。 注水先の原子炉水位の水位変化により復水貯蔵槽水位 (SA) を推定する。なお、復水貯蔵槽の補給状況も考慮した上で水位を推定する。 復水貯蔵槽を水源とする復水移送ポンプの吐出圧力から復水移送ポンプが正常に動作していることを把握することにより、水源である復水貯蔵槽水位が確保されていることを推定する。 監視可能であれば復水貯蔵槽水位 (常用計器) により、水位を推定する。 推定は、復水貯蔵槽を水源とするポンプの注水量を優先する。
	サブレーション・チェンバ・プール水位	復水補給水系流量 (RHR A 系代替注水流) 量) 復水補給水系流量 (RHR B 系代替注水流) 量) 残留熱除去系系統流量 復水移送ポンプ吐出圧力 残留熱除去系ポンプ吐出圧力 [サブレーション・チェンバ・プール水位]*2	サブレーション・チェンバ・プール水位の監視が不可能となった場合は、サブレーション・チェンバの水位容量曲線を用いて、原子炉格納容器へ注水する復水補給水系流量 (RHR B 系代替注水流) と経過時間より算出した注水量から推定する。また、サブレーション・チェンバの水位容量曲線を用いて、サブレーション・チェンバ・プール水から原子炉圧力容器へ注水する復水補給水系流量 (RHR A 系代替注水流) 又は残留熱除去系系統流量と経過時間より算出した注水量から推定する。 サブレーション・チェンバ・プールを水源とする復水移送ポンプ、残留熱除去系ポンプの吐出圧力から復水移送ポンプ、残留熱除去系ポンプが正常に動作していることを把握することにより、水源であるサブレーション・チェンバ・プール水位が確保されていることを推定する。 監視可能であればサブレーション・チェンバ・プール水位 (常用計器) により、水位を推定する。 推定は、サブレーション・チェンバ・プールを水源とするポンプの注水量を優先する。
原子炉建屋内の酸素濃度	原子炉建屋酸素濃度	主要パラメータの他チャンネル 静的触媒式水素再結合器 動作監視装置	原子炉建屋酸素濃度の 1 チャンネルが故障した場合は、他チャンネルにより推定する。 原子炉建屋酸素濃度の監視が不可能となった場合は、静的触媒式水素再結合器 動作監視装置 (静的触媒式水素再結合器入口 / 出口の差温度により酸素濃度を推定) により推定する。 推定は、主要パラメータの他チャンネルを優先する。
原子炉格納容器内の酸素濃度	格納容器内酸素濃度	主要パラメータの他チャンネル 格納容器内雰囲気放射線レベル (D/W) 格納容器内雰囲気放射線レベル (S/C) 格納容器内圧力 (D/W) 格納容器内圧力 (S/C)	格納容器内酸素濃度の 1 チャンネルが故障した場合は、他チャンネルにより推定する。 格納容器内酸素濃度の監視が不可能となった場合は、格納容器内雰囲気放射線レベル (D/W) 又は格納容器内雰囲気放射線レベル (S/C) にて炉心損傷を判断した後、初期酸素濃度と保守的な G 値を入力とした評価結果 (解析結果) により格納容器内酸素濃度を推定する。 格納容器内圧力 (D/W) 又は格納容器内圧力 (S/C) により、格納容器内圧力が正圧であることを確認すること、事故後の原子炉格納容器内への空気 (酸素) の流入有無を把握し、水素燃焼の可能性を推定する。 推定は、主要パラメータの他チャンネルを優先する。

保安規定第 6 6 条

表 6 6 - 9 「使用済燃料プールの冷却等のための設備」

6 6 - 9 - 1 「燃料プール代替注水系」

運転上の制限等について

1. 保安規定記載内容の説明

2. 添付資料

添付-1 運転上の制限を設定する S A 設備の選定

(1) 設置変更許可申請書 添付十追補 1 (系統図)

添付-2 同等な性能を有することの説明

(1) 技術的能力まとめ資料 (基準要求)

(2) 設置変更許可申請書 添付十 (有効性評価)

(3) 設置変更許可申請書 添付十追補 1 (準備時間)

添付-3 運転上の制限に関する所要数, 必要容量

(1) 設置変更許可申請書 添付八 (所要数, 必要容量)

(2) 設置変更許可申請書 添付八 (設備仕様)

(3) 工事計画認可申請書 説明書 (容量設定根拠)

(4) 設置変更許可申請書 添付十追補 1 (自主対策設備に関する説明)

保安規定 第66条 条文

記載の説明

備考

表66-9 使用済燃料プールの冷却等のための設備

66-9-1 燃料プール代替注水系 ①

(1) 運転上の制限

項目 ②	運転上の制限 ③
燃料プール代替注水系	可搬型スプレイヘッド及び常設スプレイヘッドを使用した燃料プール代替注水系が動作可能であること※ <sup>1</sup> ただし、常設スプレイヘッドが所要数を満足していない場合でも、可搬型スプレイヘッドが所要数を満足していれば燃料プール代替注水系は動作可能とみなす。

適用される原子炉の状態 ④	設備 ⑤	所要数 ⑥
使用済燃料プールに照射された燃料を貯蔵している期間	可搬型スプレイヘッド	1個
	常設スプレイヘッド	1個
	可搬型代替注水ポンプ (A-1級)	1台
	可搬型代替注水ポンプ (A-2級)	※2
	燃料補給設備	※3

※1：動作可能とは、当該系統に期待されている機能を達成するための可搬型スプレイヘッド及び常設スプレイヘッドまでの配管、サイフォンブレーク孔、系統構成に必要な手動弁及び接続口を含む。

※2：「66-19-1 可搬型代替注水ポンプ (A-2級)」において運転上の制限等を定める。

※3：「66-12-7 燃料補給設備」において運転上の制限等を定める。

① 設置許可基準規則 (技術的能力審査基準) 第五十四条 (1. 11) また、技術的能力審査基準1. 13の手順で使用する。

② 運転上の制限の対象となる系統・機器 (添付-1)

③ 以下の条文要求が運転段階においても維持できるよう、燃料プール代替注水系が動作可能であることを運転上の制限とする。(保安規定変更に係る基本方針4. 3 (1))

- ・設置許可基準規則 (技術的能力審査基準) 第五十四条 (1. 11)
  1. 「使用済燃料プールの冷却等のための設備 (手順等)」として、使用済燃料プールの冷却機能又は注水機能が喪失し、又は使用済燃料プールからの水の漏えいその他の要因により使用済燃料プールの水位が低下した場合において当該使用済燃料プール内の燃料体又は使用済燃料を冷却し、放射線を遮蔽し、及び臨界を防止するために必要な設備を設ける (手順等を定める) こと。
  2. 「使用済燃料プールの冷却等のための設備 (手順等)」として、使用済燃料プールからの大量の漏えいその他の原因により使用済燃料プールの水位が異常に低下した場合において、使用済燃料プール内の燃料集合体の損傷の進行緩和、及び臨界を防止するために必要な設備を設ける (手順等を定める) こと。  
なお、漏えい抑制に必要なサイフォンブレーク孔を含む。

・技術的能力審査基準1. 13

「重大事故等の収束に必要な水の供給設備 (手順等)」として、設計基準事故の収束に必要な水源とは別に、重大事故等の収束に必要な十分な量の水を有する水源を確保することに加えて、設計基準事故対処設備及び重大事故等対処設備に対して重大事故等の収束に必要な十分な量の水を供給するために必要な手順等を定めること。

燃料プール代替注水系は常設スプレイヘッドを使用する手順、可搬型スプレイヘッドを使用する手順があり、いずれも同等な性能を有するが、基準要求を維持するためには可搬型スプレイヘッドを使用する手順が必須である。常設スプレイヘッドを使用する手順については、可搬型スプレイヘッドを使用する手順で代替できることから、常設スプレイヘッドが所要数を満足していない場合でも、可搬型スプレイヘッドが所要数を満足していれば、運転上の制限は満足しているとみなす。(添付-2)

④ 燃料プール代替注水系は、使用済燃料プールの冷却機能又は注水機能が喪失し、又は使用済燃料プールからの水の漏えいその他の要因により当該使用済燃料プールの水位が低下した場合において当該プール内の燃料等を冷却し、放射線を遮断し、及び臨界を防止するため、また使用済燃料プールからの大量の水の漏えいその他の要因により当該使用済燃料プールの水位が異常に低下した場合においても、プール内の燃料等の著しい損傷の進行を緩和し、及び臨界を防止するために必要な設備であり、使用済燃料プールに照射された燃料を貯蔵している期間は待機が要求されるため、適用される原子炉の状態は「使用済燃料プールに照射された燃料を貯蔵している期間」とする。(保安規定変更に係る基本方針4. 3 (1))

⑤ ②に含まれる設備

枠囲みの内容は機密事項に属しますので公開できません。

保安規定 第66条 条文

記載の説明

備考

⑥ 可搬型代替注水ポンプ (A-1 級) は、可搬型重大事故等対処設備であるが 1 台で使用済燃料プールの冷却が可能であるため、2 N 要求設備ではない。必要な注水流量及びスプレイ量を有するため、1 台を所要数とする。  
可搬型スプレイヘッドは、可搬型重大事故等対処設備であるが、屋内に敷設する設備に該当するため 1 N 要求設備であり、1 個を所要数とする。  
常設スプレイヘッドは 1 N 要求設備であることから、1 個を所要数とする。(保安規定変更に係る基本方針 4. 3 (1)、添付-3)

⑦ 適用される原子炉の状態における確認事項を記載する。(保安規定変更に係る基本方針 4. 2)

a. 性能確認 (機能・性能が満足していることを確認する。)

項目 1 が該当。  
「保安規定変更に係る基本方針」の可搬型重大事故等対処設備のサーベランス頻度の考え方に基づき 1 年に 1 回、性能確認を実施する。確認する吐出圧力及び流量は、工事計画認可申請書の記載に基づき以下の値を設定する。(添付-3)

可搬型代替注水ポンプ (A-2 級) は、他表にて運転上の制限等を定めており、確認事項及び要求される措置についても他表にて記載しているが、可搬型代替注水ポンプ (A-1 級) は可搬型代替注水ポンプ (A-2 級) との組合せにより性能確認を実施する。

○ 可搬型代替注水ポンプ (A-1 級)

【流量】  
必要流量が最大となる常設スプレイヘッドを使用した使用済燃料プールへスプレイ時の「 $\square$  m<sup>3</sup>/h」以上とする。  
【吐出圧力】  
上記スプレイ時の必要吐出圧力として「 $\square$  MPa [gage]」以上とする。

<参考> 可搬型代替注水ポンプ (A-2 級)  
可搬型代替注水ポンプ (A-2 級) が下記の性能を満足していることの確認行為は、「66-19-1 可搬型代替注水ポンプ (A-2 級)」に記載する。

可搬型代替注水ポンプ (A-2 級) を重大事故等時において、可搬型スプレイヘッド又は常設スプレイヘッドを用いた使用済燃料貯蔵プールへの注水に使用する場合の容量及び吐出圧力を以下に示す。

【必要容量】  
(可搬型スプレイヘッド又は常設スプレイヘッド使用時) 使用済燃料貯蔵プールにおける燃料損傷防止対策の有効性評価解析 (設置変更許可申請書添付十) の想定事故 1 及び想定事故 2 において有効性が確認されている使用済燃料貯蔵プールへの注水量が約 45 m<sup>3</sup>/h であることから 45 m<sup>3</sup>/h 以上とする。

【吐出圧力】  
(可搬型スプレイヘッド使用時) 必要吐出圧力が最大となる原子炉建屋機器搬出入口を使用する場合の静水頭、ホース直接敷設の圧損等を基に 0.74 MPa 以上とする。  
(常設スプレイヘッド使用時) 必要吐出圧力が最大となる使用済燃料貯蔵プール接続

(2) 確認事項

項目 ⑦	頻度	担当
1. 可搬型代替注水ポンプ (A-1 級) 及び可搬型代替注水ポンプ (A-2 級) を起動し、可搬型代替注水ポンプ (A-1 級) の流量が $\square$ m <sup>3</sup> /h 以上で、吐出圧力が $\square$ MPa [gage] 以上であることを確認する。	1 年に 1 回	タービン GM
2. 可搬型代替注水ポンプ (A-1 級) 及び可搬型代替注水ポンプ (A-2 級) を起動し、可搬型代替注水ポンプ (A-1 級) が動作可能であることを確認する。	3 ヶ月に 1 回	モバイル設備管理 GM
3. 可搬型スプレイヘッドが使用可能であることを外観点検により確認する。	3 ヶ月に 1 回	発電 GM
4. 常設スプレイヘッドが使用可能であることを外観点検により確認する。	1 ヶ月に 1 回	当直長

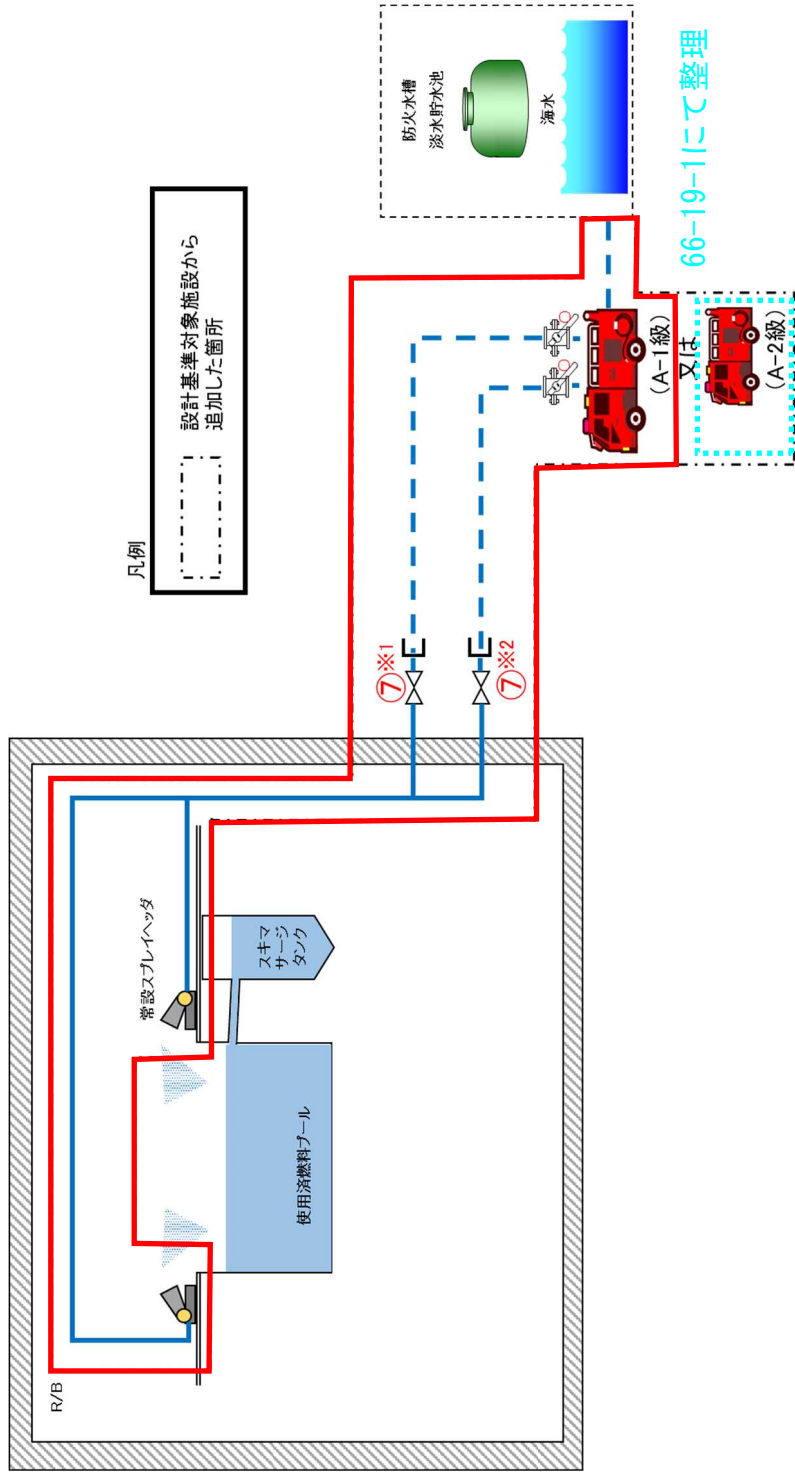






66-9-1の範囲  
赤枠にて示す

2ラインのうち、片側1ライン  
を使用して注水する。

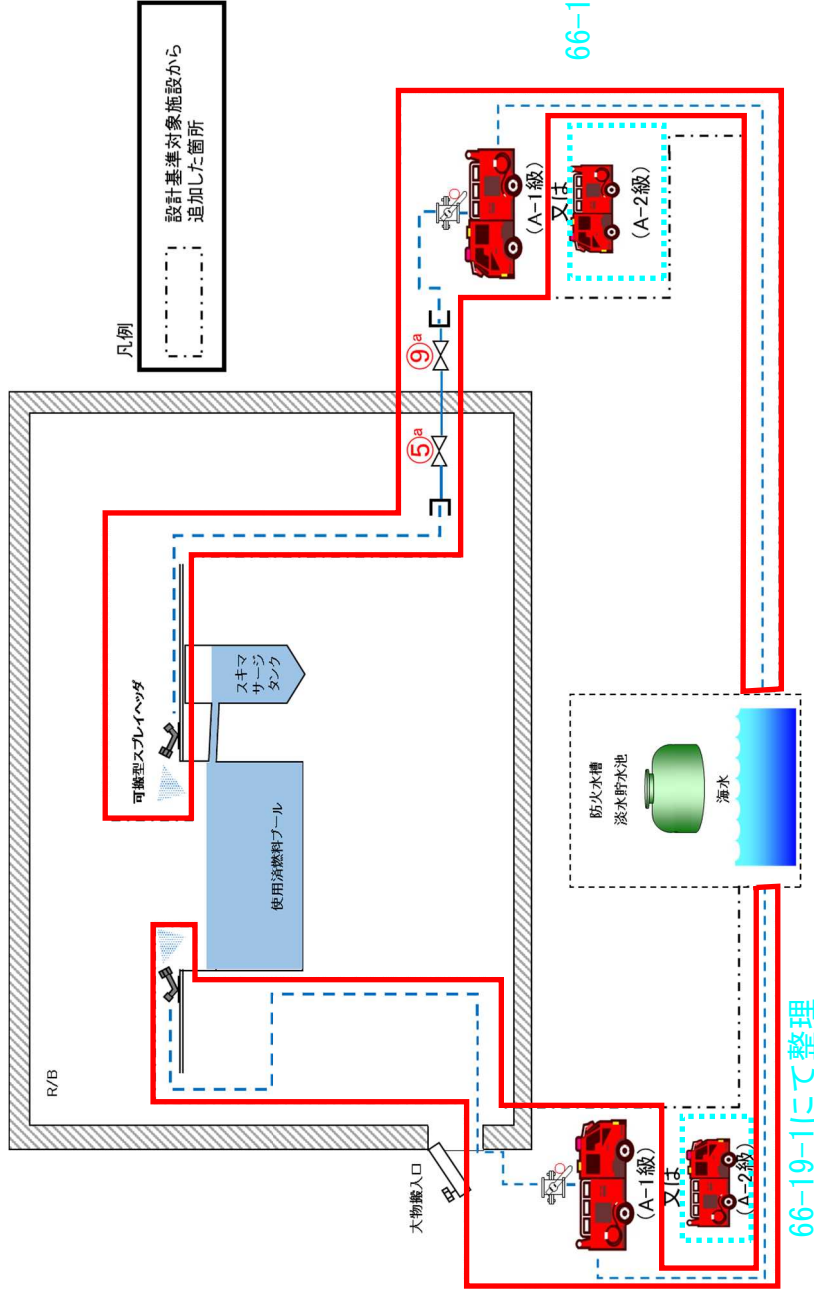


操作手順	弁名称
1	使用済燃料プール外部注水原子炉建屋北側注水ライン元弁
2	使用済燃料プール外部注水原子炉建屋東側注水ライン元弁

第 1.11.6 図 燃料プール代替注水系による常設スプレイヘッドを使用した  
使用済燃料プールへの注水（淡水/海水） 概要図

66-9-1の範囲  
赤枠にて示す

2ラインのうち、片側1ライン  
を使用して注水する。



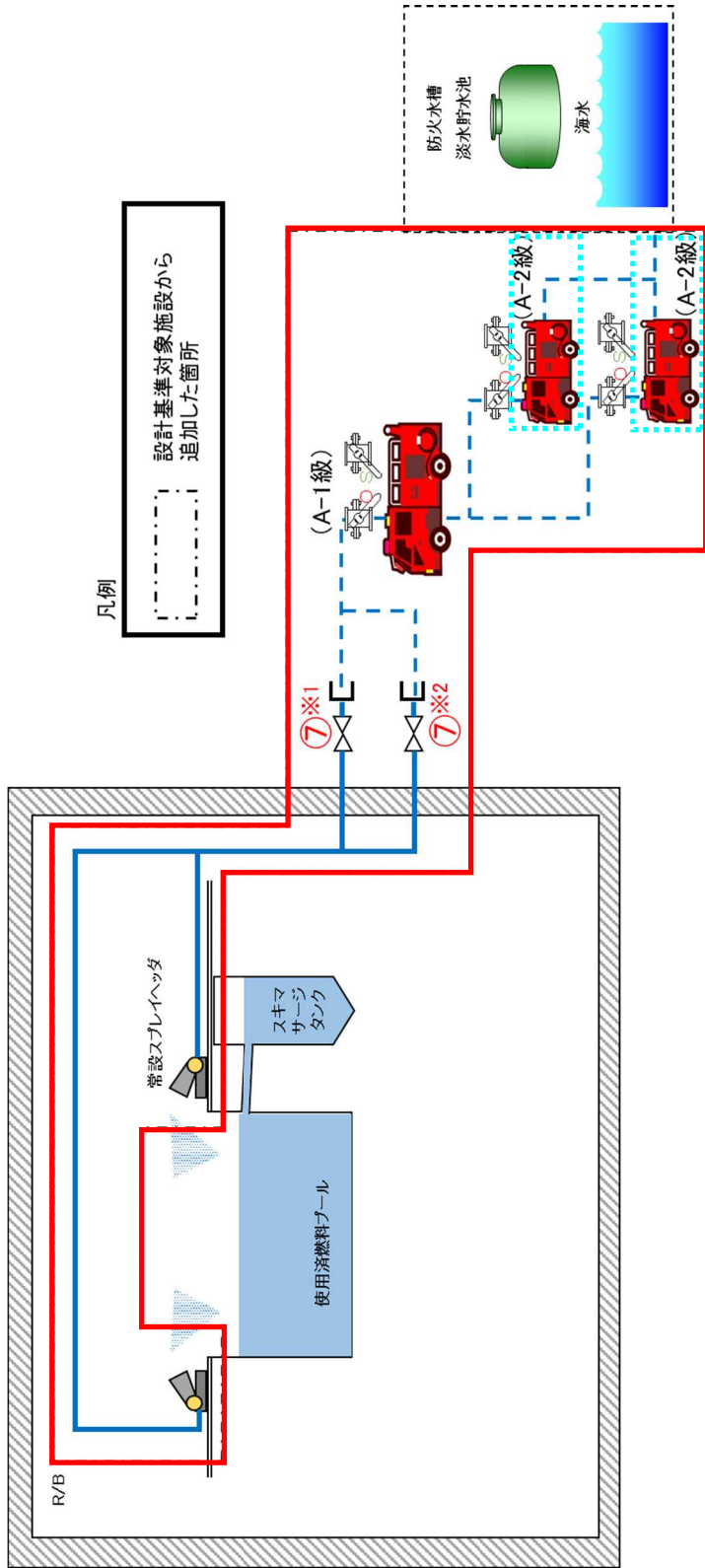
操作手順	弁名称
⑤ <sup>a</sup>	SFP接続口内側隔離弁
⑨ <sup>a</sup>	SFP接続口外側隔離弁

第 1.11.8 図 燃料プール代替注水系による可搬型スプレイヘッドを使用した  
使用済燃料プールへの注水（淡水/海水） 概要図



66-9-1の範囲  
赤枠にて示す

2ラインのうち、片側1ライン  
を使用してスプレイする。

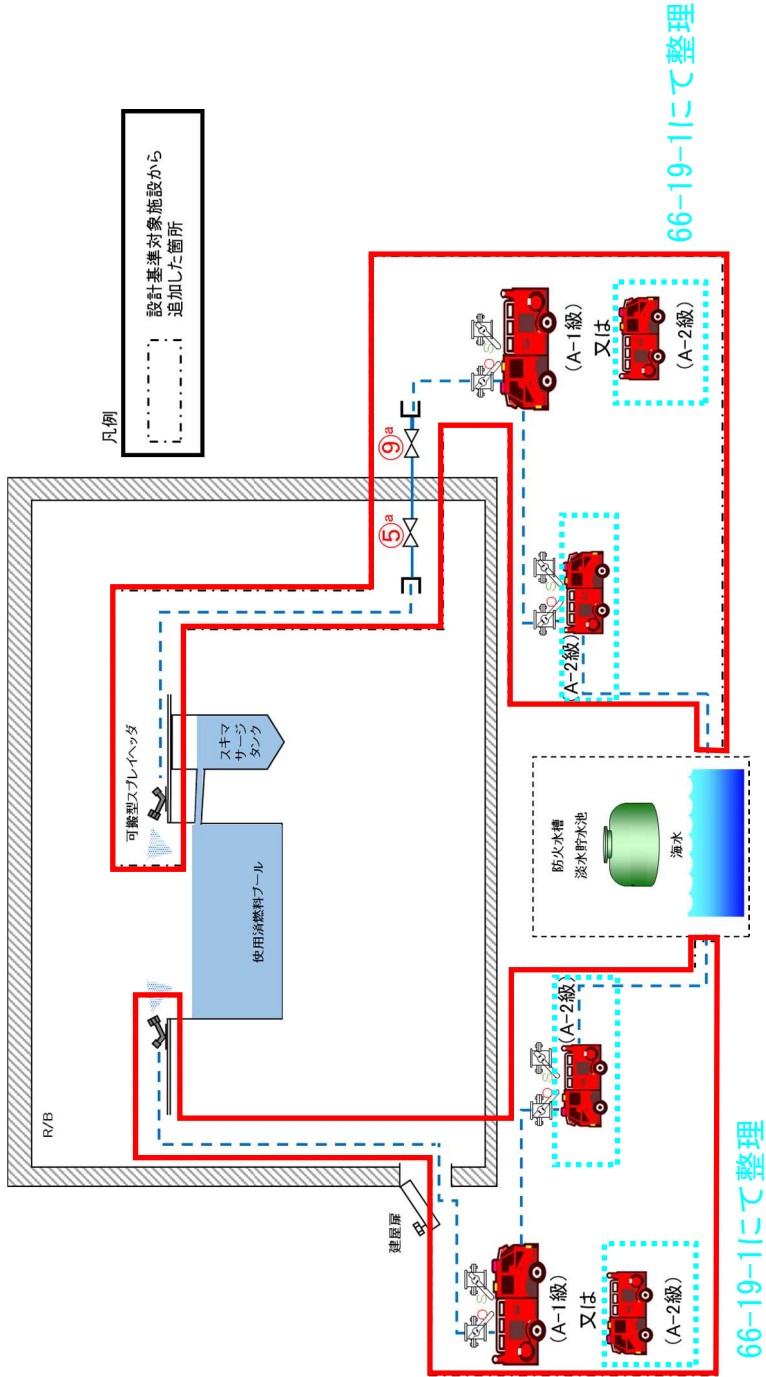


操作手順	弁名称
1	使用済燃料プール外部注水原子炉建屋北側注水ライン元弁
2	使用済燃料プール外部注水原子炉建屋東側注水ライン元弁

第 1.11.15 図 燃料プール代替注水系による常設スプレイヘッドを使用した  
使用済燃料プールへのスプレイ（淡水/海水） 概要図

66-9-1の範囲  
赤枠にて示す

2ラインのうち、片側1ライン  
を使用してスプレーする。



操作手順	弁名称
⑤ <sup>a</sup>	SFP接続口内側隔離弁
⑨ <sup>a</sup>	SFP接続口外側隔離弁

第 1.11.17 図 燃料プール代替注水系による可搬型スプレーヘッドを使用した  
使用済燃料プールへのスプレー（淡水/海水） 概要図

添付資料 1.11.1

審査基準, 基準規則と対処設備との対応表 (1/3)

技術的能力審査基準 (1.11)	番号	設置許可基準規則 (54条)	技術基準規則 (69条)	番号
<p>【本文】                      1 発電用原子炉設置者において、使用済燃料貯蔵槽の冷却機能又は注水機能が喪失し、又は使用済燃料貯蔵槽からの水の漏えいその他の要因により当該使用済燃料貯蔵槽の水位が低下した場合において使用済燃料貯蔵槽内の燃料体又は使用済燃料（以下「貯蔵槽内燃料体等」という。）を冷却し、放射線を遮蔽し、及び臨界を防止するために必要な手順等が適切に整備されているか、又は整備される方針が適切に示されていること。                      2 発電用原子炉設置者、使用済燃料貯蔵槽からの大量の水の漏えいその他の要因により当該使用済燃料貯蔵槽の水位が異常に低下した場合において貯蔵槽内燃料体等の著しい損傷の進行を緩和し、及び臨界を防止するために必要な手順等が適切に整備されているか、又は整備される方針が適切に示されていること。</p>	①	<p>【本文】                      発電用原子炉施設には、使用済燃料貯蔵槽の冷却機能又は注水機能が喪失し、又は使用済燃料貯蔵槽からの水の漏えいその他の要因により当該使用済燃料貯蔵槽の水位が低下した場合において貯蔵槽内燃料体等を冷却し、放射線を遮蔽し、及び臨界を防止するために必要な設備を設けなければならない。                      2 発電用原子炉施設には、使用済燃料貯蔵槽からの大量の水の漏えいその他の要因により当該使用済燃料貯蔵槽の水位が異常に低下した場合において貯蔵槽内燃料体等の著しい損傷の進行を緩和し、及び臨界を防止するために必要な設備を設けなければならない。</p>	<p>【本文】                      発電用原子炉施設には、使用済燃料貯蔵槽の冷却機能又は注水機能が喪失し、又は使用済燃料貯蔵槽からの水の漏えいその他の要因により当該使用済燃料貯蔵槽の水位が低下した場合において使用済燃料貯蔵槽内の燃料体又は使用済燃料（以下「貯蔵槽内燃料体等」という。）を冷却し、放射線を遮蔽し、及び臨界を防止するために必要な設備を施設しなければならない。                      2 発電用原子炉施設には、使用済燃料貯蔵槽からの大量の水の漏えいその他の要因により当該使用済燃料貯蔵槽の水位が異常に低下した場合において貯蔵槽内燃料体等の著しい損傷の進行を緩和し、及び臨界を防止するために必要な設備を施設しなければならない。</p>	⑧
<p>【解釈】                      1 第1項に規定する「使用済燃料貯蔵槽の冷却機能又は注水機能が喪失し、又は使用済燃料貯蔵槽からの水の漏えいその他の要因により当該使用済燃料貯蔵槽の水位が低下した場合」とは、実用発電用原子炉及びその附属施設的位置、構造及び設備の基準に関する規則の解釈（原規技発第1306193号（平成25年6月19日原子力規制委員会決定）第37条3-1(a)及び(b)で定義する想定事故1及び想定事故2において想定する使用済燃料貯蔵槽の水位の低下をいう。</p>	-	<p>【解釈】                      1 第1項に規定する「使用済燃料貯蔵槽の冷却機能又は注水機能が喪失し、又は使用済燃料貯蔵槽からの水の漏えいその他の要因により当該使用済燃料貯蔵槽の水位が低下した場合」とは、本規程第37条3-1(a)及び(b)で定義する想定事故1及び想定事故2において想定する使用済燃料貯蔵槽の水位の低下をいう。</p>	<p>【解釈】                      1 第1項に規定する「使用済燃料貯蔵槽の冷却機能又は注水機能が喪失し、又は使用済燃料貯蔵槽からの水の漏えいその他の要因により当該使用済燃料貯蔵槽の水位が低下した場合」とは、設置許可基準規則解釈第37条3-1(a)及び(b)で定義する想定事故1及び想定事故2において想定する使用済燃料貯蔵槽の水位の低下をいう。</p>	-
<p>2 第1項に規定する「貯蔵槽内燃料体等を冷却し、放射線を遮蔽し、及び臨界を防止するために必要な手順等」とは、以下に掲げる措置又はこれらと同等以上の効果を有する措置を行うための手順等をいう。                      a) 想定事故1及び想定事故2が発生した場合において、代替注水設備により、使用済燃料貯蔵槽内燃料体等を冷却し、放射線を遮蔽し、及び臨界を防止するために必要な手順等を整備すること。</p>	②	<p>2 第1項に規定する「貯蔵槽内燃料体等を冷却し、放射線を遮蔽し、及び臨界を防止するために必要な設備」とは、以下に掲げる措置又はこれらと同等以上の効果を有する措置を行うための設備をいう。                      a) 代替注水設備として、可搬型代替注水設備（注水ライン及びポンプ車等）を配備すること。                      b) 代替注水設備は、設計基準対象施設の冷却設備及び注水設備が機能喪失し、又は小規模な漏えいがあった場合でも、使用済燃料貯蔵槽の水位を維持できるものであること。</p>	<p>2 第1項に規定する「貯蔵槽内燃料体等を冷却し、放射線を遮蔽し、及び臨界を防止するために必要な設備」とは、以下に掲げる措置又はこれらと同等以上の効果を有する措置を行うための設備をいう。                      a) 代替注水設備として、可搬型代替注水設備（注水ライン及びポンプ車等）を配備すること。                      b) 代替注水設備は、設計基準対象施設の冷却設備及び注水設備が機能喪失し、又は小規模な漏えいがあった場合でも、使用済燃料貯蔵槽の水位を維持できるものであること。</p>	⑨
<p>b) 想定事故1及び想定事故2が発生した場合において発生する水蒸気が重大事故等対処設備に悪影響を及ぼす可能性がある場合は、当該悪影響を防止するために必要な手順等を整備すること。</p>	③		<p>b) 代替注水設備は、設計基準対象施設の冷却設備及び注水設備が機能喪失し、又は小規模な漏えいがあった場合でも、使用済燃料貯蔵槽の水位を維持できるものであること。</p>	⑩
<p>3 第2項に規定する「貯蔵槽内燃料体等の著しい損傷の進行を緩和し、及び臨界を防止するために必要な手順等」とは、以下に掲げる措置又はこれらと同等以上の効果を有する措置を行うための手順等をいう。                      a) 使用済燃料貯蔵槽の水位が維持できない場合において、スプレイ設備により、燃料損傷を緩和し、臨界を防止するために必要な手順等を整備すること。</p>	④	<p>3 第2項に規定する「貯蔵槽内燃料体等の著しい損傷の進行を緩和し、及び臨界を防止するために必要な設備」とは、以下に掲げる措置又はこれらと同等以上の効果を有する措置を行うための設備をいう。                      a) スプレイ設備として、可搬型スプレイ設備（スプレイヘッド、スプレイライン及びポンプ車等）を配備すること。                      b) スプレイ設備は、代替注水設備によって使用済燃料貯蔵槽の水位が維持できない場合でも、燃料損傷を緩和できるものであること。</p>	<p>3 第2項に規定する「貯蔵槽内燃料体等の著しい損傷の進行を緩和し、及び臨界を防止するために必要な設備」とは、以下に掲げる措置又はこれらと同等以上の効果を有する措置を行うための設備をいう。                      a) スプレイ設備として、可搬型スプレイ設備（スプレイヘッド、スプレイライン及びポンプ車等）を配備すること。                      b) スプレイ設備は、代替注水設備によって使用済燃料貯蔵槽の水位が維持できない場合でも、燃料損傷を緩和できるものであること。</p>	⑪
<p>b) 燃料損傷時に、できる限り環境への放射性物質の放出を低減するための手順等を整備すること。</p>	⑤	<p>c) 燃料損傷時に、できる限り環境への放射性物質の放出を低減するための設備を整備すること。</p>	<p>c) 燃料損傷時に、できる限り環境への放射性物質の放出を低減するための設備を整備すること。</p>	⑫
<p>4 第1項及び第2項の手順等として、使用済燃料貯蔵槽の監視は、以下によること。                      a) 使用済燃料貯蔵槽の水位、水温及び上部の空間線量率について、燃料貯蔵設備に係る重大事故等により変動する可能性のある範囲にわたり測定できること。</p>	⑥	<p>4 第1項及び第2項の設備として、使用済燃料貯蔵槽の監視は、以下によること。                      a) 使用済燃料貯蔵槽の水位、水温及び上部の空間線量率について、燃料貯蔵設備に係る重大事故等により変動する可能性のある範囲にわたり測定可能であること。</p>	<p>4 第1項及び第2項の設備として、使用済燃料貯蔵槽の監視は、以下によること。                      a) 使用済燃料貯蔵槽の水位、水温及び上部の空間線量率について、燃料貯蔵設備に係る重大事故等により変動する可能性のある範囲にわたり測定可能であること。</p>	⑬
<p>b) 使用済燃料貯蔵槽の計測設備が、交流又は直流電源が必要な場合には、代替電源設備からの給電を可能とすること。</p>	⑦	<p>b) これらの計測設備は、交流又は直流電源が必要な場合には、代替電源設備からの給電を可能とすること。                      c) 使用済燃料貯蔵槽の状態をカメラにより監視できること。</p>	<p>b) これらの計測設備は、交流又は直流電源が必要な場合には、代替電源設備からの給電を可能とすること。                      c) 使用済燃料貯蔵槽の状態をカメラにより監視できること。</p>	⑭
			<p>c) 使用済燃料貯蔵槽の状態をカメラにより監視できること。</p>	⑮
				⑯

※1: 重大事故等時には現場手動弁による隔離操作を併せて実施する。  
 ※2: 「1.13 重大事故等の収束に必要な水の供給手順等」【解釈】1 b) 項を満足するための代替淡水源（措置）  
 ※3: 手順は「1.14 電源の確保に関する手順等」にて整備する。

審査基準，基準規則と対処設備との対応表 (2/3)

: 重大事故等対処設備    
  : 重大事故等対処設備 (設計基準拡張)

重大事故等対処設備を使用した手段 審査基準の要求に適合するための手段				自主対策					
機能	機器名称	既設 新設	解釈 対応番号	機能	機器名称	常設 可搬	必要時間内に 使用可能か	対応可能な人数 で使用可能か	備考
常設 使用済燃料プールへの注水	燃料プール代替注水系による 可搬型代替注水ポンプ (A-1級)	新設	① ② ⑧ ⑩	消火系による 使用済燃料プールへの注水	ディーゼル駆動消火ポンプ	常設	30分	6名	自主対策とする理由は本文参照
	燃料プール代替注水系による 可搬型代替注水ポンプ (A-2級)	新設			ろ過水タンク	常設			
	防火水槽 ※2	新設			消火系配管・弁	常設			
	淡水貯水池 ※2	新設			復水補給水系配管・弁	常設			
	ホース・接続口	新設			残留熱除去系配管・弁	常設			
	燃料プール代替注水系配管・弁	新設			燃料プール冷却浄化系配管・弁	常設			
	常設スプレィヘッド	新設			使用済燃料プール	常設			
	使用済燃料プール	既設			常設代替交流電源設備	常設			
	燃料補給設備	既設 新設			第二代替交流電源設備	常設			
可搬型 使用済燃料プールへの注水	燃料プール代替注水系による 可搬型代替注水ポンプ (A-1級)	新設	① ② ⑧ ⑨ ⑩	消火系による 使用済燃料プールへの注水	可搬型代替交流電源設備	可搬	30分	6名	自主対策とする理由は本文参照
	燃料プール代替注水系による 可搬型代替注水ポンプ (A-2級)	新設			燃料補給設備	常設 可搬			
	防火水槽 ※2	新設			-	-			
	淡水貯水池 ※2	新設			-	-			
	ホース・接続口	新設			-	-			
	燃料プール代替注水系配管・弁	新設			-	-			
	可搬型スプレィヘッド	新設			-	-			
	使用済燃料プール	既設			-	-			
	燃料補給設備	既設 新設			-	-			
抑え 漏れ	サイフォン防止機能 ※1	新設	① ⑧	-	-	-	-	-	-
常設 使用済燃料プールへのスプレィ	燃料プール代替注水系による 可搬型代替注水ポンプ (A-1級)	新設	① ④ ⑤ ⑧ ⑫ ⑬	消火系による 使用済燃料プールへの注水	-	-	-	-	-
	燃料プール代替注水系による 可搬型代替注水ポンプ (A-2級)	新設			-	-			
	防火水槽 ※2	新設			-	-			
	淡水貯水池 ※2	新設			-	-			
	ホース・接続口	新設			-	-			
	燃料プール代替注水系配管・弁	新設			-	-			
	常設スプレィヘッド	新設			-	-			
	使用済燃料プール	既設			-	-			
	燃料補給設備	既設 新設			-	-			

※1: 重大事故等時には現場手動弁による隔離操作を併せて実施する。  
 ※2: 「1.13 重大事故等の収束に必要な水との供給手順等」【解釈】1 b) 項を満足するための代替淡水源 (措置)  
 ※3: 手順は「1.14 電源の確保に関する手順等」にて整備する。

常設スプレィヘッドを使用した手順が不可となっても、  
 可搬型スプレィヘッドを使用した手順により、  
 審査基準の要求への適合の維持が可能。(逆は成り立たない)

審査基準，基準規則と対処設備との対応表 (3/3)

: 重大事故等対処設備     
  : 重大事故等対処設備 (設計基準拡張)

重大事故等対処設備を使用した手段 審査基準の要求に適合するための手段				自主対策					
機能	機器名称	既設 新設	解釈 対応番号	機能	機器名称	常設 可搬	必要時間内に 使用可能か	対応可能な人数 で使用可能か	備考
可搬型燃料プール 使用済燃料プール スプレイヘッド へのスプレイ	可搬型代替注水ポンプ (A-1級)	新設	① ④ ⑤ ⑧ ⑪ ⑫ ⑬	-	-	-	-	-	-
	可搬型代替注水ポンプ (A-2級)	新設							
	防火水槽 ※2	新設							
	淡水貯水池 ※2	新設							
	ホース・接続口	新設							
	燃料プール代替注水系配管・弁	新設							
	可搬型スプレイヘッド	新設							
	使用済燃料プール	既設							
燃料補給設備	既設 新設								
-	-	-	-	漏えい緩和	シール材 接着剤 ステンレス鋼板 吊り降ろしロープ	可搬 可搬 可搬 可搬	120分	3名	自主対策とする理由は本文参照
物質への放射抑制	大容量送水車 (原子炉建屋放水設備用)	新設	① ⑤ ⑧ ⑬	-	-	-	-	-	-
	ホース	新設							
	放水砲	新設							
	燃料補給設備	既設 新設							
使用済燃料プールの監視	使用済燃料貯蔵プール水位・温度 (SA)	新設	① ⑥ ⑧ ⑭ ⑮	-	-	-	-	-	-
	使用済燃料貯蔵プール水位・温度 (SA広域)	新設							
	使用済燃料貯蔵プール放射線モニタ (高レンジ・低レンジ)	新設							
	使用済燃料貯蔵プール監視カメラ (使用済燃料貯蔵プール監視カメラ用空冷装置を含む)	新設							
代替電源による給電	常設代替交流電源設備	新設	① ⑦ ⑧ ⑮	-	-	-	-	-	-
	可搬型代替交流電源設備	新設							
	所内蓄電式直流電源設備	既設 新設							
	可搬型直流電源設備	新設							
冷却浄化系による使用済燃料プールの除熱	燃料プール冷却浄化系ポンプ	既設	① ③ ⑤	-	-	-	-	-	-
	使用済燃料プール	既設							
	燃料プール冷却浄化系熱交換器	既設							
	燃料プール冷却浄化系配管・弁・スキマサージタンク・ディフューザ	既設							
	原子炉補機冷却系	既設							
	代替原子炉補機冷却系	新設							
	常設代替交流電源設備	新設							
	第二代替交流電源設備	新設							
可搬型代替交流電源設備	新設								

※1: 重大事故等時には現場手動弁による隔離操作を併せて実施する。  
 ※2: 「1.13 重大事故等の収束に必要な水の供給手順等」【解釈】1 b)項を満足するための代替淡水源 (措置)  
 ※3: 手順は「1.14 電源の確保に関する手順等」にて整備する。

有効性評価（要求される容量・準備時間）  
関連箇所を赤枠にて示す

第7.3.1-2表 主要評価条件（想定事故1）（2/2）

項目	主要評価条件	条件設定の考え方
重大事故等対策に 関連する機器条件  燃料プール代替注水系	45m <sup>3</sup> /h（4台）※1で注水	燃料プール代替注水系による注水を想定 設備の設計を踏まえて設定
重大事故等対策に 関連する操作条件  燃料プール代替注水系による使 用済燃料プールへの注水	事象発生から12時間後	可搬型設備に関して、事象発生から12時間後まで は、その機能に期待しないと仮定

※1 燃料プール代替注水系（常設スプレイヘッド）、燃料プール代替注水系（可搬型スプレイヘッド）の注水容量はともに45m<sup>3</sup>/h以上（4台）である。

常設スプレイヘッド、可搬型スプレイヘッド、どちらを使用する場合でも、有効性評価で要求される容量・準備時間を満足できる。

第 7.3.2-2 表 主要評価条件 (想定事故 2) (2/2)

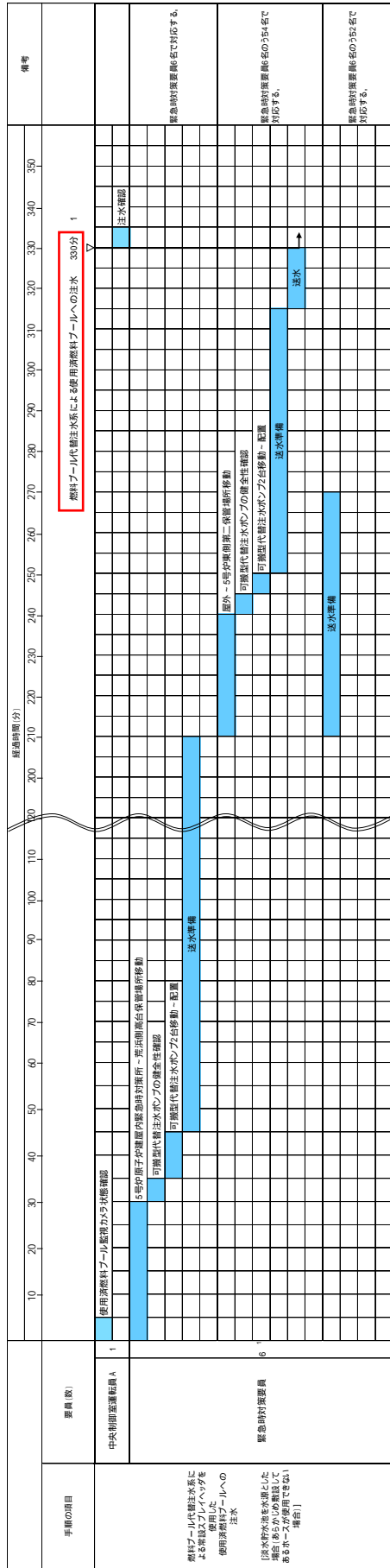
項目		主要評価条件		条件設定の考え方	
事故条件	安全機能の喪失に対する仮定	使用済燃料プールの冷却機能及び注水機能喪失	使用済燃料プールの冷却機能及び注水機能喪失	使用済燃料プールの冷却機能及び注水機能として燃料プール冷却浄化系、残留熱除去系、復水補給水系等の機能喪失を設定	
	配管損傷の想定		残留熱除去系の配管内径の 1/2 の長さ と配管肉厚の 1/2 の幅を有する貫通クラックによる損傷	低圧配管であるため、全周破断の発生は考えづらいと考え貫通クラックによる損傷を想定	
	サイフォン現象による漏えい量		約 70m <sup>3</sup> /h	想定される異物の弁への噛み込みにより逆止弁が固着し、その機能が十分に働かない状態を想定。なお、サイフォン現象による漏えいを停止させる配管の孔 (サイフォンブレーク孔) によるサイフォンブレークには期待しない	
	外部電源		外部電源なし	外部電源の有無は事象進展に影響しないことから、資源の観点で厳しい外部電源なしを設定	
	燃料プール代替注水系		45m <sup>3</sup> /h (4 台) ※1 で注水	燃料プール代替注水系による注水を想定 設備の設計を踏まえて設定	
重大事故等 関連する 機器条件 に対する 対策	使用済燃料プール漏えい隔離		事象発生から 150 分後	認知、現場調査、漏えい箇所隔離までの操作の作業想定時間に余裕を含めて設定 (水位低下認知及び注水機能及び崩壊熱除去機能喪失確認に余裕を踏まえ 1 時間、水位低下要因調査及び現場隔離操作箇所への移動に 1 時間、隔離操作実施に 30 分の合計 150 分)	
	燃料プール代替注水系による使用済燃料プールへの注水		事象発生から 12 時間後	可搬型設備に関して、事象発生から 12 時間後までは、その機能に期待しないと仮定	

※1 燃料プール代替注水系 (常設スプレイヘッド)、燃料プール代替注水系 (可搬型スプレイヘッド) の注水容量は、ともに 45m<sup>3</sup>/h 以上 (4 台) である。

常設スプレイヘッド、可搬型スプレイヘッド、どちらを  
使用する場合でも、有効性評価で要求される容量・準備  
時間を満足できる。



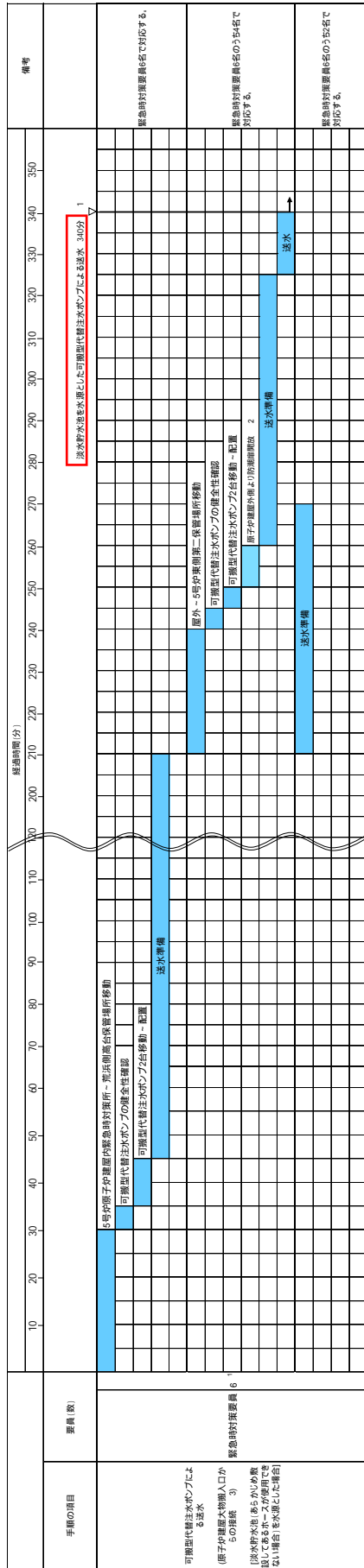
**準備時間  
関連箇所を赤枠にて示す**



1 緊急時対策要員6名で2ユニット分を対応した場合、6号炉への送水開始まで約330分、7号炉への送水開始まで約345分で可能である。  
緊急時対策要員10名で2ユニット分を対応した場合、6号炉及び7号炉への送水開始まで約225分で可能である。

第 1.11.7 図 燃料プール代替注水系による常設スプレイヘッドを使用した  
使用済燃料プールへの注水（淡水/海水） タイムチャート（2/2）

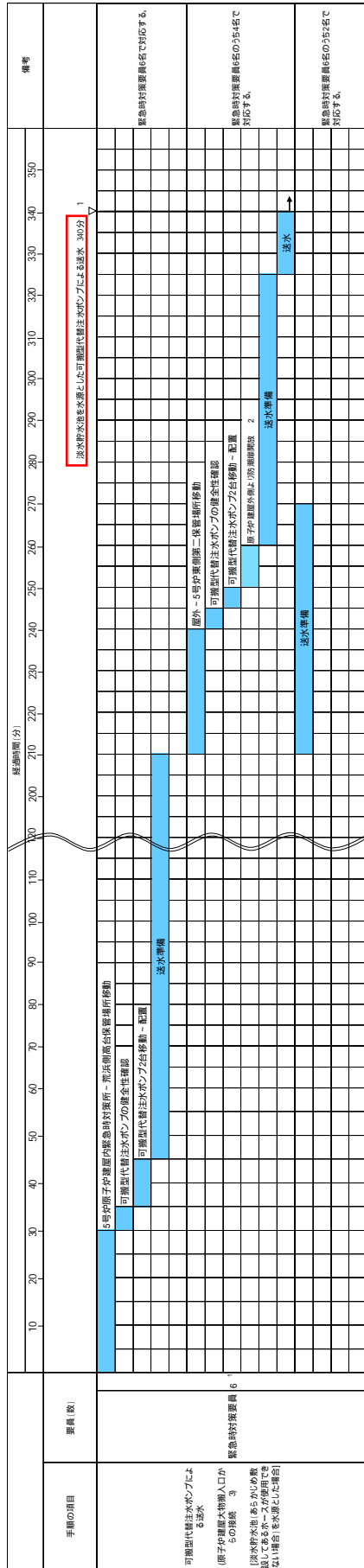




1 緊急時対策要員6名で2ユニット分を対応した場合、6号炉への送水開始まで約340分、7号炉への送水開始まで約355分で可能である。  
 緊急時対策要員10名で2ユニット分を対応した場合、6号炉及び7号炉への送水開始まで約235分で可能である。  
 2 SPP可搬式接続口を使用する場合は、「原子炉建屋外側より防潮扉開放」作業が必要となるため、約330分で可能である。

第 1.11.10 図 燃料プール代替注水系による可搬型スプレイヘッドを使用した  
 使用済燃料プールへの注水（淡水/海水）（可搬型代替注水ポンプによる送水） タイムチャート（2/2）





1 緊急時対策要員6名で2ユニット分を対応した場合、6号炉への送水開始まで約340分、7号炉への送水開始まで約385分で可能である。

緊急時対策要員10名で2ユニット分を対応した場合、6号炉及び7号炉への送水開始まで約235分で可能である。

2 SFP可搬型接続口を使用する場合は、「原子炉建屋外側より防漏扉開放」作業が不要となるため、約330分で可能である。

第 1.11.19 図 燃料プール 燃料プールの使用済燃料プール  
へのスプレイ（淡水/海水）（可搬型代替注水ポンプによる送水） タイムチャート（2/2）

手順の項目	要員(数)	経過時間(分)										備考		
		10	20	30	40	50	60	70	80					
消火系による使用済燃料プールへの注水	中央制御室運転員 A, B 2													
		通信連絡設備準備, 電源確認												
		系統構成												
		注水開始												
	現場運転員 C, D 2													
		移動, 電源確保												
	5号炉運転員 2													
		消火ポンプ起動												

第 1.11.12 図 消火系による使用済燃料プールへの注水 タイムチャート

響を及ぼさない設計とする。

燃料プール冷却浄化系ポンプ及び燃料プール冷却浄化系熱交換器は、設計基準対象施設として使用する場合と同じ系統構成で重大事故等対処設備として使用することにより、他の設備に悪影響を及ぼさない設計とする。

燃料プール冷却浄化系で使用する代替原子炉補機冷却系は、通常時は熱交換器ユニットを接続先の系統と分離して保管し、重大事故等時に接続、弁操作等により重大事故等対処設備としての系統構成とすることで、他の設備に悪影響を及ぼさない設計とする。また、原子炉補機冷却系と代替原子炉補機冷却系を同時に使用しないことにより、相互の機能に悪影響を及ぼさない設計とする。

代替原子炉補機冷却系の熱交換器ユニット及び大容量送水車（熱交換器ユニット用）は、治具や輪留めによる固定等を行うことで、他の設備に悪影響を及ぼさない設計とする。

熱交換器ユニット及び大容量送水車（熱交換器ユニット用）は、飛散物となって他の設備に悪影響を及ぼさない設計とする。

#### 4.3.2.3 容量等

基本方針については、「1.1.7.2 容量等」に示す。

燃料プール代替注水系の可搬型代替注水ポンプ（A-1 級）及び可搬型代替注水ポンプ（A-2 級）は、想定される重大事故等時において、使用済燃料プール内燃料体等を冷却し、放射線を遮蔽し、及び臨界を防止するために必要な注水流量を有するものとして、可搬型スプレイヘッダ又は常設スプレイヘッダを使用する場合は、可搬型代替注水ポンプ（A-1 級）を 1 セット 1 台及び可搬型代替注水ポンプ（A-2 級）を 1 セット 3 台、又は可搬型代替注水ポンプ（A-2 級）を 1 セット 4 台使用する。保有数は、6 号及び 7 号炉共

用で可搬型代替注水ポンプ（A-2 級）の場合に 4 セット 16 台に加えて，故障時及び保守点検による待機除外時のバックアップ用として 1 台（6 号及び 7 号炉共用）の合計 17 台，可搬型代替注水ポンプ（A-1 級）の場合に 6 号及び 7 号炉共用で 1 セット 1 台に加えて，故障時及び保守点検による待機除外時のバックアップ用として 1 台（6 号及び 7 号炉共用）の合計 2 台を保管する。

燃料プール代替注水系の可搬型代替注水ポンプ（A-1 級）及び可搬型代替注水ポンプ（A-2 級）は，想定される重大事故等時において，使用済燃料プール内燃料体等の損傷を緩和し，及び臨界を防止するために必要なスプレイ量を有するものとして，可搬型スプレイヘッドを使用する場合は，可搬型代替注水ポンプ（A-1 級）を 1 セット 1 台及び可搬型代替注水ポンプ（A-2 級）を 1 セット 3 台，又は可搬型代替注水ポンプ（A-2 級）を 1 セット 4 台使用し，常設スプレイヘッドを使用する場合は，可搬型代替注水ポンプ（A-1 級）を 1 セット 1 台及び可搬型代替注水ポンプ（A-2 級）を 1 セット 3 台として使用する。保有数は 6 号及び 7 号炉共用で可搬型代替注水ポンプ（A-2 級）の場合に 1 セット 4 台に加えて，故障時及び保守点検による待機除外時のバックアップ用として 1 台（6 号及び 7 号炉共用）の合計 5 台，可搬型代替注水ポンプ（A-1 級）の場合に 6 号及び 7 号炉共用で 1 セット 1 台に加えて，故障時及び保守点検による待機除外時のバックアップ用として 1 台（6 号及び 7 号炉共用）の合計 2 台を保管する。

使用済燃料貯蔵プール水位・温度（SA）は，想定される重大事故等時において変動する可能性のある使用済燃料プール上部から使用済燃料上端近傍までの範囲を測定できる設計とする。

使用済燃料貯蔵プール水位・温度（SA 広域）は，想定される重大事故等時において変動する可能性のある使用済燃料プール上部から底部近傍まで

第 4.3 - 1 表 使用済燃料プールの冷却等のための設備の主要機器仕様

(1) 燃料プール代替注水系

a. 可搬型代替注水ポンプ (A-1 級) (6 号及び 7 号炉共用)

型 式	うず巻形
台 数	1 (予備 1)
容 量	168m <sup>3</sup> /h/台以上 (吐出圧力 0.85MPa[gage] において) 120m <sup>3</sup> /h/台以上 (吐出圧力 1.4MPa[gage] において)
吐出圧力	0.85MPa[gage] ~ 1.4MPa[gage]以上

b. 可搬型代替注水ポンプ (A-2 級) (6 号及び 7 号炉共用)

兼用する設備は以下のとおり。

- ・ 原子炉冷却材圧力バウンダリ低圧時に原子炉を冷却するための設備
- ・ 原子炉格納容器内の冷却等のための設備
- ・ 原子炉格納容器下部の溶融炉心を冷却するための設備
- ・ 重大事故等の収束に必要なとなる水の供給設備

型 式	うず巻形
台 数	16 (予備 1)
容 量	120m <sup>3</sup> /h/台以上 (吐出圧力 0.85MPa[gage] において) 84m <sup>3</sup> /h/台以上 (吐出圧力 1.4MPa[gage] において)
吐出圧力	0.85MPa[gage] ~ 1.4MPa[gage]以上

## c. 可搬型スプレイヘッド (6号及び7号炉共用)

数	量	1 (予備 1)
---	---	----------

## d. 常設スプレイヘッド

数	量	1
---	---	---

## (2) 原子炉建屋放水設備

## a. 大容量送水車 (原子炉建屋放水設備用) (6号及び7号炉共用)

第 9.7 - 1 表 発電所外への放射性物質の拡散を抑制するための設備の  
主要機器仕様に記載する。

## b. 放水砲 (6号及び7号炉共用)

第 9.7 - 1 表 発電所外への放射性物質の拡散を抑制するための設備の  
主要機器仕様に記載する。

## (3) 使用済燃料プール監視設備

## a. 使用済燃料貯蔵プール水位・温度 (SA 広域)

兼用する設備は以下のとおり。

## ・計装設備 (重大事故等対処設備)

個	数	1 (検出点 14 箇所)
---	---	---------------

計測範囲	水位	6号炉	T.M.S.L. 20,180 ~ 31,170mm
------	----	-----	----------------------------

		7号炉	T.M.S.L. 20,180 ~ 31,123mm
--	--	-----	----------------------------

	温度	0 ~ 150
--	----	---------

## b. 使用済燃料貯蔵プール水位・温度 (SA)

兼用する設備は以下のとおり。

## ・計装設備 (重大事故等対処設備)

個	数	1 (検出点 8 箇所)
---	---	--------------

計測範囲	水位	6号炉	T.M.S.L. 23,420 ~ 30,420mm
------	----	-----	----------------------------

		7号炉	T.M.S.L. 23,373 ~ 30,373mm
--	--	-----	----------------------------



温度 0～150

- c. 使用済燃料貯蔵プール放射線モニタ（高レンジ・低レンジ）

第 8.1 - 2 表 放射線管理設備（重大事故等時）の主要機器仕様に記載する。

- d. 使用済燃料貯蔵プール監視カメラ（使用済燃料貯蔵プール監視カメラ用空冷装置を含む。）

兼用する設備は以下のとおり。

- ・計装設備（重大事故等対処設備）

個 数 1

(4) 燃料プール冷却浄化系

- a. ポンプ

兼用する設備は以下のとおり。

- ・燃料プール冷却浄化系

台 数 1（予備 1<sup>1</sup>）

容 量 約 250m<sup>3</sup>/h/台

全揚程 約 80m

- 1 6号炉は代替循環冷却系と同時に使用する  
場合を除く。

- b. 熱交換器

兼用する設備は以下のとおり。

- ・燃料プール冷却浄化系

基 数 1（予備 1<sup>2</sup>）

伝熱容量 約 1.9MW

- 2 代替循環冷却系と同時に使用する  
場合を除く。

(5) 代替原子炉補機冷却系

a. 熱交換器ユニット(6号及び7号炉共用)

第 5.10 - 1 表 最終ヒートシンクへ熱を輸送するための設備の主要  
機器仕様に記載する。

b. 大容量送水車(熱交換器ユニット用)(6号及び7号炉共用)

第 5.10 - 1 表 最終ヒートシンクへ熱を輸送するための設備の主要  
機器仕様に記載する。

容量設定根拠  
 関連箇所を下線にて示す

枠囲みの内容は機密事項に属しますので公開できません。

3.2 燃料プール代替注水系

3.2.1 ポンプ

名 称		<u>可搬型代替注水ポンプ (A-1 級)</u> (6, 7 号機共用)	
容 量	m <sup>3</sup> /h/個	[ ] (168 以上)	
吐 出 圧 力	MPa	[ ] (0.85 以上)	
最 高 使 用 圧 力	MPa	[ ]	
最 高 使 用 温 度	℃	[ ]	
原 動 機 出 力	kW/個	[ ]	
個 数	—	1 (予備 1)	
<p><b>【設 定 根 拠】</b>                      (概要)</p> <p>重大事故等時に核燃料物質の取扱施設及び貯蔵施設のうち使用済燃料貯蔵槽冷却浄化設備として使用する可搬型代替注水ポンプ (A-1 級) は、以下の機能を有する。</p> <p>可搬型代替注水ポンプ (A-1 級) は、使用済燃料貯蔵槽の冷却機能又は注水機能が喪失し、又は使用済燃料貯蔵槽からの水の漏えいその他の要因により当該使用済燃料貯蔵槽の水位が低下した場合において使用済燃料貯蔵槽内燃料体等を冷却し、放射線を遮蔽し、及び臨界を防止するために設置する。</p> <p>系統構成は、残留熱除去系 (燃料プール冷却モード) 及び燃料プール冷却浄化系の有する使用済燃料貯蔵プールの冷却機能喪失又は残留熱除去系ポンプによる使用済燃料貯蔵プールへの補給機能が喪失し、又は使用済燃料貯蔵プールに接続する配管の破損等により使用済燃料貯蔵プール水の小規模な漏えいにより使用済燃料貯蔵プールの水位が低下した場合において、可搬型代替注水ポンプ (A-1 級) 及び可搬型代替注水ポンプ (A-2 級) 又は可搬型代替注水ポンプ (A-2 級) により、代替淡水源又は代替淡水源が枯渇した場合においては海を水源として、燃料プール代替注水系配管又はホース等を経由して可搬型スプレイヘッド又は常設スプレイヘッドから使用済燃料貯蔵プールへ注水することで、使用済燃料貯蔵プールの水位を維持できる設計とする。</p> <p>可搬型代替注水ポンプ (A-1 級) は、使用済燃料貯蔵槽からの大量の水の漏えいその他の要因により当該使用済燃料貯蔵槽の水位が異常に低下した場合において使用済燃料貯蔵槽内燃料体等の著しい損傷の進行を緩和し、及び臨界を防止するために設置する。</p> <p>系統構成は、使用済燃料貯蔵プールからの大量の水の漏えい等により使用済燃料貯蔵プールの水位が異常に低下した場合において、可搬型スプレイヘッドを使用する場合には、可搬型代替注水ポンプ (A-1 級) 及び可搬型代替注水ポンプ (A-2 級) 又は可搬型代替注水ポンプ (A-2 級)、常設スプレイヘッドを使用する場合には、可搬型代替注水ポンプ (A-1 級) 及び可搬型代替注水ポンプ (A-2 級) により、代替淡水源又は代替淡水源が枯渇した場合においては海を水源として、</p>			

K7 ① V-1-1-5-2 R0

燃料プール代替注水系配管又はホース等を経由して可搬型スプレイヘッド又は常設スプレイヘッドから使用済燃料貯蔵プール内燃料体等に直接スプレイすることで、燃料損傷を緩和するとともに、環境への放射性物質の放出をできる限り低減できる設計とする。

## 1. 容量

### 1.1 使用済燃料貯蔵プールへ注水する場合の容量（可搬型スプレイヘッド使用時）

□

可搬型代替注水ポンプ（A-1 級）を重大事故等時において可搬型スプレイヘッドを用いた使用済燃料貯蔵プールへの注水に使用する場合の容量は、使用済燃料貯蔵プールにおける燃料損傷防止対策の有効性評価解析（原子炉設置変更許可申請書添付書類十）の想定事故 1 及び想定事故 2 において有効性が確認されている使用済燃料貯蔵プールへの注水量が  $45\text{m}^3/\text{h}$  であることから、□とする。

### 1.2 使用済燃料貯蔵プールへ注水する場合の容量（常設スプレイヘッド使用時）

□

可搬型代替注水ポンプ（A-1 級）を重大事故等時において常設スプレイヘッドを用いた使用済燃料貯蔵プールへの注水に使用する場合の容量は、使用済燃料貯蔵プールにおける燃料損傷防止対策の有効性評価解析（原子炉設置変更許可申請書添付書類十）の想定事故 1 及び想定事故 2 において有効性が確認されている使用済燃料貯蔵プールへの注水量が  $45\text{m}^3/\text{h}$  であることから、□とする。

### 1.3 使用済燃料貯蔵プールへスプレイする場合の容量（可搬型スプレイヘッド使用時）

□

可搬型代替注水ポンプ（A-1 級）を重大事故等時において可搬型スプレイヘッドを用いた使用済燃料貯蔵プールへのスプレイに使用する場合の容量は、添付書類 V-1-3-4 「使用済燃料貯蔵槽の冷却能力に関する説明書」において蒸散量を上回ることが確認されているスプレイ量を満足する値として、□とする。

### 1.4 使用済燃料貯蔵プールへスプレイする場合の容量（常設スプレイヘッド使用時）

□

可搬型代替注水ポンプ（A-1 級）を重大事故等時において常設スプレイヘッドを用いた使用済燃料貯蔵プールへのスプレイに使用する場合の容量は、添付書類 V-1-3-4 「使用済燃料貯蔵槽の冷却能力に関する説明書」において蒸散量を上回ることが確認されているスプレイ量を満足する値として、□とする。

公称値については、可搬型代替注水ポンプ（A-1 級）は消防法に基づく技術上の規格を満足するものを採用していることから、その規格上要求される容量  $168\text{m}^3/\text{h}/\text{個}$  以上とする。

2. 吐出圧力

2.1 使用済燃料貯蔵プールへ注水する場合の吐出圧力（可搬型スプレイヘッド使用時）

□

可搬型代替注水ポンプ（A-1 級）を重大事故等時において可搬型スプレイヘッドを用いた使用済燃料貯蔵プールへの注水に使用する場合の吐出圧力は、必要吐出圧力が最大となる 7 号機原子炉建屋機器搬出入口を使用する場合の静水頭，ホース直接敷設の圧損，ホース湾曲による影響，機器及び配管・弁類圧損を基に設定する。

静水頭	約	□	MPa
ホース圧損	約	□	MPa
ホース湾曲による影響	約	□	MPa
機器及び配管・弁類圧損	約	□	MPa

---

合計 約 □ MPa

以上より，可搬型スプレイヘッドを用いた使用済燃料貯蔵プールへの注水に使用する可搬型代替注水ポンプ（A-1 級）の吐出圧力は □ とする。

2.2 使用済燃料貯蔵プールへ注水する場合の吐出圧力（常設スプレイヘッド使用時）

□

可搬型代替注水ポンプ（A-1 級）を重大事故等時において常設スプレイヘッドを用いた使用済燃料貯蔵プールへの注水に使用する場合の吐出圧力は、必要吐出圧力が最大となる 7 号機使用済燃料貯蔵プール接続口（東）を使用する場合の静水頭，ホース直接敷設の圧損，ホース湾曲による影響，機器及び配管・弁類圧損を基に設定する。

静水頭	約	□	MPa
ホース圧損	約	□	MPa
ホース湾曲による影響	約	□	MPa
機器及び配管・弁類圧損	約	□	MPa

---

合計 約 □ MPa

以上より，常設スプレイヘッドを用いた使用済燃料貯蔵プールへの注水に使用する可搬型代替注水ポンプ（A-1 級）の吐出圧力は □ とする。

枠囲みの内容は機密事項に属しますので公開できません。

2.3 使用済燃料貯蔵プールへスプレイする場合の吐出圧力（可搬型スプレイヘッド使用時）

□

可搬型代替注水ポンプ（A-1 級）を重大事故等時において可搬型スプレイヘッドを用いた使用済燃料貯蔵プールへのスプレイに使用する場合の吐出圧力は、必要吐出圧力が最大となる 7 号機原子炉建屋機器搬出入口を使用する場合の静水頭、ホース直接敷設の圧損、ホース湾曲による影響、機器及び配管・弁類圧損を基に設定する。

静水頭	約	□	MPa
ホース圧損	約	□	MPa
ホース湾曲による影響	約	□	MPa
機器及び配管・弁類圧損	約	□	MPa
<div style="text-align: right; margin-right: 20px;">合計</div> <div style="text-align: center;">約</div> <div style="border: 1px solid black; width: 40px; height: 20px; display: inline-block; margin: 0 5px;"></div> <div style="text-align: right;">MPa</div>			

以上より、可搬型スプレイヘッドを用いた使用済燃料貯蔵プールへのスプレイに使用する可搬型代替注水ポンプ（A-1 級）の吐出圧力は □ とする。

2.4 使用済燃料貯蔵プールへスプレイする場合の吐出圧力（常設スプレイヘッド使用時）

□

可搬型代替注水ポンプ（A-1 級）を重大事故等時において常設スプレイヘッドを用いた使用済燃料貯蔵プールへのスプレイに使用する場合の吐出圧力は、必要吐出圧力が最大となる 7 号機使用済燃料貯蔵プール接続口（東）を使用する場合の静水頭、ホース直接敷設の圧損、ホース湾曲による影響、機器及び配管・弁類圧損を基に設定する。

静水頭	約	□	MPa
ホース圧損	約	□	MPa
ホース湾曲による影響	約	□	MPa
機器及び配管・弁類圧損	約	□	MPa
<div style="text-align: right; margin-right: 20px;">合計</div> <div style="text-align: center;">約</div> <div style="border: 1px solid black; width: 40px; height: 20px; display: inline-block; margin: 0 5px;"></div> <div style="text-align: right;">MPa</div>			

以上より、常設スプレイヘッドを用いた使用済燃料貯蔵プールへのスプレイに使用する可搬型代替注水ポンプ（A-1 級）の吐出圧力は □ とする。

公称値については、可搬型代替注水ポンプ（A-1 級）は消防法に基づく技術上の規格を満足するものを採用していることから、その規格上要求される吐出圧力 0.85MPa 以上とする。

## 3. 最高使用圧力

可搬型代替注水ポンプ（A-1 級）を重大事故等時において使用する場合は、ポンプ運転時の吐出圧力を上回る圧力として  MPa とする。

## 4. 最高使用温度

可搬型代替注水ポンプ（A-1 級）を重大事故等時において使用する場合は、重大事故等対策の有効性評価解析（原子炉設置変更許可申請書添付書類十）において有効性を確認している代替淡水源の温度 40℃及び海水の温度 30℃を上回る ℃とする。

## 5. 原動機出力

可搬型代替注水ポンプ（A-1 級）の原動機出力は、必要軸動力が最大となる流量 147m<sup>3</sup>/h 時の軸動力を基に設定する。

可搬型代替注水ポンプ（A-1 級）の流量が  m<sup>3</sup>/h、吐出圧力が  MPa、その時の当該ポンプの必要軸動力は、約  kW となる。

以上より、可搬型代替注水ポンプ（A-1 級）の原動機出力は、必要軸動力約  kW を上回る  kW/個とする。

## 6. 個数

可搬型代替注水ポンプ（A-1 級）は、重大事故等対処設備として淡水又は海水を使用済燃料貯蔵プールへ注水又はスプレーするために必要な個数である 6, 7 号機で 1 セット 1 個に、故障時及び保守点検による待機除外時のバックアップ用として予備 1 個とし、分散して保管する。

- ・ 復水補給水系配管・弁
- ・ 残留熱除去系配管・弁
- ・ 燃料プール冷却浄化系配管・弁
- ・ 使用済燃料プール
- ・ 常設代替交流電源設備
- ・ 第二代替交流電源設備
- ・ 可搬型代替交流電源設備
- ・ 燃料補給設備

(b) 漏えい抑制

使用済燃料プールに接続する配管の破断等により，使用済燃料プールディフューザ配管からサイフォン現象による使用済燃料プール水漏えいが発生した場合に，使用済燃料プールのサイフォン防止機能を有するサイフオンブレイク孔によりサイフォン現象の継続を防止するとともに，現場手動弁の隔離操作により漏えいを停止する手段がある。

漏えい抑制で使用する設備は以下のとおり。

- ・ サイフォン防止機能

(c) 重大事故等対処設備と自主対策設備

燃料プール代替注水で使用する設備のうち，可搬型代替注水ポンプ（A - 1 級），可搬型代替注水ポンプ（A - 2 級），ホース・接続口，燃料プール代替注水系配管・弁，常設スプレイヘッド，可搬型スプレイヘッド，使用済燃料プール及び燃料補給設備は重大事故等対処設備として位置付ける。防火水



槽及び淡水貯水池は「1.13 重大事故等の収束に必要な水の供給手順等」【解釈】1 b)項を満足するための代替淡水源（措置）として位置付ける。

漏えい抑制で使用する設備のうち、サイフォン防止機能は重大事故等対処設備として位置付ける。また、重大事故等時には現場手動弁による隔離操作を併せて実施する。

これらの機能喪失原因対策分析の結果により選定した設備は、審査基準及び基準規則に要求される設備が全て網羅されている。

以上の重大事故等対処設備により、使用済燃料プール内の燃料体等を冷却し、放射線を遮蔽し、及び臨界を防止することができる。

また、以下の設備はプラント状況によっては事故対応に有効な設備であるため、自主対策設備として位置付ける。あわせて、その理由を示す。

- ・ ディーゼル駆動消火ポンプ、ろ過水タンク、消火系配管・弁

耐震性は確保されていないが、可搬型代替注水ポンプ（A-2級）と同等の機能（流量）を有することから、重大事故等へ対処するために消火系による消火が必要な火災が発生していない場合において、使用済燃料プール内の燃料体等を冷却し、放射線を遮蔽し、及び臨界を防止する手段として有効である。

- ・ 第二代替交流電源設備

耐震性は確保されていないが、常設代替交流電源設備

保安規定第 6 6 条

表 6 6 - 9 「使用済燃料プールの冷却等のための設備」

6 6 - 9 - 2 「使用済燃料プールの除熱」

運転上の制限等について

1. 保安規定記載内容の説明

2. 添付資料

添付 - 1 運転上の制限を設定する S A 設備の選定

(1) 設置変更許可申請書 添付十追補 1 (系統図)

添付 - 2 運転上の制限に関する所要数, 必要容量

(1) 設置変更許可申請書 添付八 (所要数, 必要容量)

(2) 設置変更許可申請書 添付八 (設備仕様)

(3) 工事計画認可申請書 説明書 (容量設定根拠)

保安規定 第66条 条文

記載の説明

備考

66-9-2 使用済燃料プールの除熱 ①

(1) 運転上の制限

項目 ②	運転上の制限 ③
使用済燃料プールの除熱	燃料プール冷却浄化系による使用済燃料プールの除熱※1が動作可能であること※2

適用される原子炉の状態④	設備 ⑤	所要数 ⑥
使用済燃料プールに照射された燃料を貯蔵している期間	燃料プール冷却浄化系ポンプ	1台
	燃料プール冷却浄化系熱交換器	1基
	代替原子炉補機冷却系	※3
	常設代替交流電源設備	※4
	可搬型代替交流電源設備	※5

※1：燃料プール冷却浄化系による使用済燃料プールの除熱とは、ろ過脱塩器バイパス運転による除熱をいう。

※2：必要な弁、配管及びスキマサージタンクを含む。

※3：「66-5-4 代替原子炉補機冷却系」において運転上の制限等を定める。

※4：「66-12-1 常設代替交流電源設備」において運転上の制限等を定める。

※5：「66-12-2 可搬型代替交流電源設備」において運転上の制限等を定める。

① 設置許可基準規則（技術的能力審査基準）第五十四条（1.11）が該当する。

② 運転上の制限の対象となる系統・機器（添付-1）

③ 以下の条文要求が運転段階においても維持できるように、燃料プール冷却浄化系による使用済燃料プールの除熱が可能であることを運転上の制限とする。（保安規定変更に係る基本方針4.3（1））

・設置許可基準規則（技術的能力審査基準）第五十四条（1.11）

1. 「使用済燃料プールの冷却等のための設備（手順等）」として、使用済燃料プールの冷却機能又は注水機能が喪失し、又は使用済燃料プールからの水の漏えいその他の要因により使用済燃料プールの水位が低下した場合において当該使用済燃料プール内の燃料体又は使用済燃料を冷却し、放射線を遮蔽し、及び臨界を防止するために必要な設備を設ける（手順等を定める）こと。

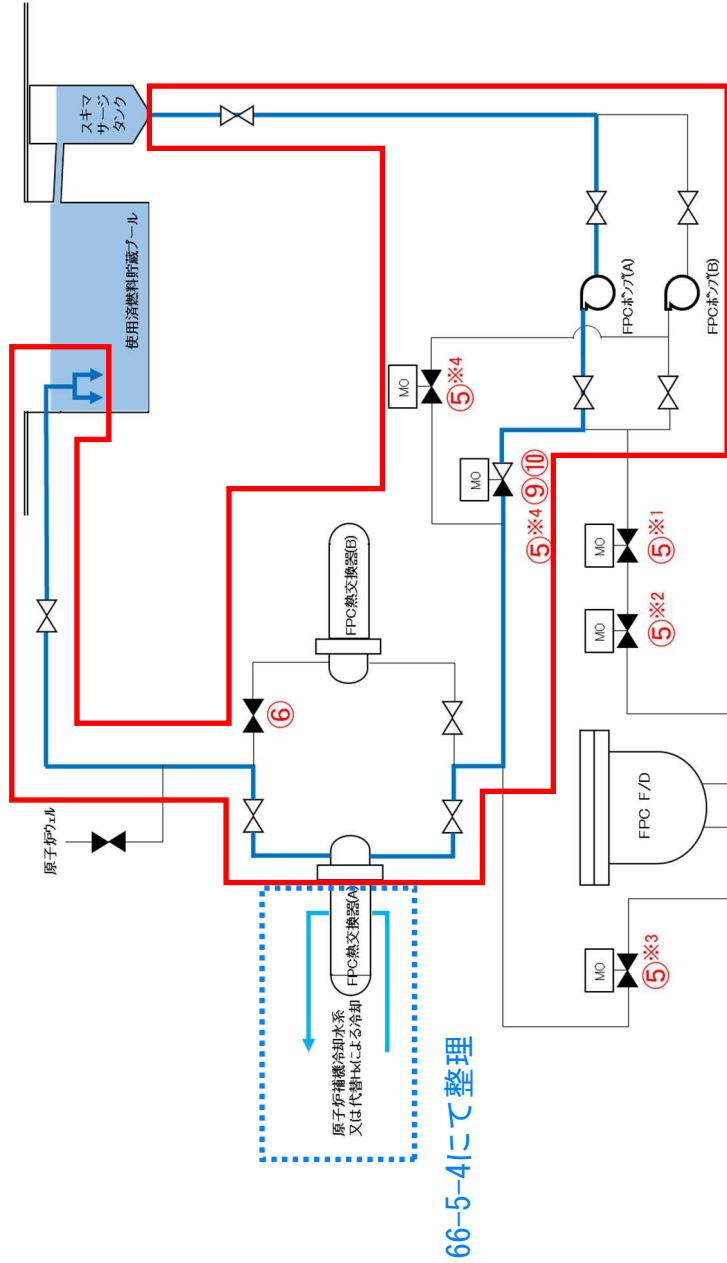
④ 燃料プール冷却浄化系は、重大事故等発生時に使用済燃料プールから発生する水蒸気による重大事故等対処設備への悪影響を防止するために、使用済燃料プールに照射された燃料を貯蔵している期間を機能維持期間として適用する必要があることから、適用される原子炉の状態は「使用済燃料プールに照射された燃料を貯蔵している期間」とする。（保安規定変更に係る基本方針4.3（1））

⑤ ②に含まれる設備

⑥ 燃料プール冷却浄化系ポンプ及び燃料プール冷却浄化系熱交換器は、設計基準対象施設と兼用しており、想定される重大事故等発生時において、使用済燃料プール内に貯蔵する使用済燃料から発生する崩壊熱を1台及び1基で除熱できることから、1台及び1基を所要数とする。（添付-2）



66-9-2の範囲  
赤枠にて示す



66-5-4にて整理

操作手順	弁名称
(5)*1	燃料プール冷却浄化系ろ過脱塩器第一入口弁
(5)*2	燃料プール冷却浄化系ろ過脱塩器第二入口弁
(5)*3	燃料プール冷却浄化系ろ過脱塩器出口弁
(5)*4	燃料プール冷却浄化系ろ過脱塩器バイパス弁(A), (B)
(6)	燃料プール冷却浄化系熱交換器(B) 出口弁
(9)(10)	燃料プール冷却浄化系ろ過脱塩器バイパス弁(A)

第 1.11.23 図 代替交流電源設備を使用した燃料プール冷却浄化系による使用済燃料プールの除熱 概要図

の範囲を測定できる設計とする。

使用済燃料貯蔵プール放射線モニタ（高レンジ・低レンジ）は，想定される重大事故等時において変動する可能性のある範囲を測定できる設計とする。

使用済燃料貯蔵プール監視カメラは，想定される重大事故等時において赤外線機能により使用済燃料プール及びその周辺の状況が把握できる設計とする。

燃料プール冷却浄化系ポンプ及び燃料プール冷却浄化系熱交換器は，設計基準対象施設と兼用しており，設計基準対象施設としてのポンプ流量及び伝熱容量が，想定される重大事故等時において，使用済燃料プール内に貯蔵する使用済燃料から発生する崩壊熱を除去するために必要なポンプ流量及び伝熱容量に対して十分であるため，設計基準対象施設と同仕様で設計する。

燃料プール冷却浄化系で使用する代替原子炉補機冷却系の熱交換器ユニット及び大容量送水車（熱交換器ユニット用）は，想定される重大事故等時において，燃料プール冷却浄化系熱交換器等で発生した熱を除去するために必要な伝熱容量及びポンプ流量を有する熱交換器ユニット 1 セット 1 式と大容量送水車（熱交換器ユニット用）1 セット 1 台を使用する。熱交換器ユニットの保有数は，6 号及び 7 号炉共用で 4 セット 4 式に加えて，故障時及び保守点検による待機除外時のバックアップ用として 1 式（6 号及び 7 号炉共用）の合計 5 式を保管する。大容量送水車（熱交換器ユニット用）の保有数は，6 号及び 7 号炉共用で 4 セット 4 台に加えて，故障時及び保守点検による待機除外時のバックアップ用として 1 台（6 号及び 7 号炉共用）の合計 5 台を保管する。

また，熱交換器ユニット及び大容量送水車（熱交換器ユニット用）は，

設備仕様  
 関連箇所を赤枠にて示す

温度 0 ~ 150

- c. 使用済燃料貯蔵プール放射線モニタ（高レンジ・低レンジ）

第 8.1 - 2 表 放射線管理設備（重大事故等時）の主要機器仕様に記載する。

- d. 使用済燃料貯蔵プール監視カメラ（使用済燃料貯蔵プール監視カメラ用空冷装置を含む。）

兼用する設備は以下のとおり。

- ・計装設備（重大事故等対処設備）

個 数 1

(4) 燃料プール冷却浄化系

- a. ポンプ

兼用する設備は以下のとおり。

- ・燃料プール冷却浄化系

台 数 1（予備 1<sup>1</sup>）

容 量 約 250m<sup>3</sup>/h/台

全揚程 約 80m

1 6号炉は代替循環冷却系と同時に使用する  
 場合を除く。

- b. 熱交換器

兼用する設備は以下のとおり。

- ・燃料プール冷却浄化系

基 数 1（予備 1<sup>2</sup>）

伝熱容量 約 1.9MW

2 代替循環冷却系と同時に使用する  
 場合を除く。



容量設定根拠  
 関連箇所を下線にて示す

枠囲みの内容は機密事項に属しますので公開できません。

3.1.2 ポンプ

名 称		燃料プール冷却浄化系ポンプ (設計基準対象施設としてのみ 1, 2, 5, 7 号機共用)	
容 量	m <sup>3</sup> /h/個		□(250)
揚 程	m		□(80)
最高使用圧力	MPa		1.57
最高使用温度	℃		66, 77
原 動 機 出 力	kW/個		110
個 数	—		2
<p>【設 定 根 拠】</p> <p>(概要)</p> <ul style="list-style-type: none"> <li>・設計基準対象施設</li> </ul> <p>燃料プール冷却浄化系ポンプは、設計基準対象施設としてスキマサージタンクから供給される使用済燃料貯蔵プール水を昇圧し、燃料プール冷却浄化系ろ過脱塩器及び燃料プール冷却浄化系熱交換器に通した後、使用済燃料貯蔵プールに戻すために設置する。</p> <ul style="list-style-type: none"> <li>・重大事故等対処設備</li> </ul> <p>重大事故等時に、核燃料物質の取扱施設及び貯蔵施設のうち使用済燃料貯蔵槽冷却浄化設備として使用する燃料プール冷却浄化系ポンプは、以下の機能を有する。</p> <p>燃料プール冷却浄化系ポンプは、使用済燃料貯蔵槽の冷却機能又は注水機能が喪失し、又は使用済燃料貯蔵槽からの水の漏えいその他の要因により当該使用済燃料貯蔵槽の水位が低下した場合において貯蔵槽内燃料体等を冷却し、放射線を遮蔽し、及び臨界を防止するために設置する。</p> <p>系統構成は、重大事故等時において、使用済燃料貯蔵プール水を燃料プール冷却浄化系ポンプにより燃料プール冷却浄化系熱交換器等を経由して循環させることで、使用済燃料貯蔵プールを冷却できる設計とする。</p> <p>1. <u>容量</u></p> <p>設計基準対象施設として使用する燃料プール冷却浄化系ポンプの容量は、燃料プール冷却浄化系ポンプ 1 台で使用済燃料貯蔵プール水量を 1 日 2 回循環させる流量 192.5m<sup>3</sup>/h 及び、燃料プール冷却浄化系ポンプ 1 台で使用済燃料貯蔵プール、キャスクピット、原子炉ウェル及び蒸気乾燥機・気水分離器ピット水の合計に相当する水量を 1 日 1 回循環させる流量 □m<sup>3</sup>/h を上回る容量として、 □とする。</p>			

K7 ① V-1-1-5-2 R0



燃料プール冷却浄化系ポンプを重大事故等時において使用する場合の容量は、設計基準対象施設と同様の使用方法であるため、設計基準対象施設と同仕様で設計し、とする。

公称値については、250m<sup>3</sup>/h/個とする。

## 2. 揚程

設計基準対象施設として使用する燃料プール冷却浄化系ポンプの揚程は、施設時と系統構成を含めて変わらないため、静水頭、配管及び機器圧力損失等がmであることから、m以上とする。

燃料プール冷却浄化系ポンプを重大事故等時において使用する場合の揚程は、燃料プール冷却浄化系ろ過脱塩器を経由せず、圧力損失が設計基準対象施設として使用する場合よりも小さいため、設計基準対象施設と同仕様で設計し、m以上とする。

公称値については、要求される揚程を上回る80mとする。

## 3. 最高使用圧力

設計基準対象施設として使用する燃料プール冷却浄化系ポンプの最高使用圧力は、静水頭とポンプ締切圧力の合計が1.46MPaであることから、これを上回る圧力として1.57MPaとする。

燃料プール冷却浄化系ポンプを重大事故等時において使用する場合の圧力は、設計基準対象施設と同様の使用方法であるため、設計基準対象施設と同仕様で設計し、1.57MPaとする。

## 4. 最高使用温度

設計基準対象施設として使用する燃料プール冷却浄化系の最高使用温度は、接続されている「燃料プール冷却浄化系及び残留熱除去系分岐部～燃料プール冷却浄化系ポンプ」までの主配管の最高使用温度と同じ66℃とする。

燃料プール冷却浄化系ポンプを重大事故等時において使用する場合の温度は、接続されている「燃料プール冷却浄化系及び残留熱除去系分岐部～燃料プール冷却浄化系ポンプ」までの主配管の最高使用温度と同じ77℃とする。

## 5. 原動機出力

設計基準対象施設として使用する燃料プール冷却浄化系ポンプの原動機出力は、燃料プール冷却浄化系ポンプの定格流量点での軸動力を基に設定する。

$$P_w = 10^{-3} \cdot \rho \cdot g \cdot Q \cdot H$$

$$\eta = \frac{P_w}{P} \cdot 100$$

(引用文献：日本工業規格 J I S B 0 1 3 1 (2002) 「ターボポンプ用語」)

$$P = \frac{10^{-3} \cdot \rho \cdot g \cdot Q \cdot H}{\eta / 100}$$

P : 軸動力 (kW)

$P_w$  : 水動力 (kW)

$\rho$  : 密度 (kg/m<sup>3</sup>) = 1000

$g$  : 重力加速度 (m/s<sup>2</sup>) = 9.80665

$Q$  : 容量 (m<sup>3</sup>/s) = 250/3600

$H$  : 揚程 (m) = 80

$\eta$  : ポンプ効率 (%) (設計計画値) =

$$P = \frac{10^{-3} \times 1000 \times 9.80665 \times \left(\frac{250}{3600}\right) \times 80}{\text{} / 100} = \text{} \div \text{} \text{ kW}$$

定格流量点における燃料プール冷却浄化系ポンプの流量は 250m<sup>3</sup>/h、揚程は 80m であり、その時の燃料プール冷却浄化系ポンプの必要軸動力は、 kW となる。

以上より、燃料プール冷却浄化系ポンプの原動機出力は、必要軸動力  kW を上回る 110kW/個とする。

燃料プール冷却浄化系ポンプを重大事故等時において使用する場合の原動機出力は、重大事故等時の容量及び揚程が設計基準対象施設の容量及び揚程と同仕様であるため、設計基準対象施設として使用する場合の原動機出力と変わらない。

以上より、設計基準対象施設と同仕様で設計し、110kW/個とする。

## 6. 個数

燃料プール冷却浄化系ポンプ（原動機含む。）は、設計基準対象施設としてスキマサージタンクから供給される使用済燃料貯蔵プール水を昇圧し、燃料プール冷却浄化系ろ過脱塩器及び燃料プール冷却浄化系熱交換器に通した後、使用済燃料貯蔵プールに戻すために必要な個数である各系列に 1 個とし、合計 2 個設置する。

燃料プール冷却浄化系ポンプ（原動機含む。）は、設計基準対象施設として2個設置しているものを重大事故等対処設備として使用する。

K7 ① V-1-1-5-2 R0

保安規定第 6 6 条

表 6 6 - 9 「使用済燃料プールの冷却等のための設備」

6 6 - 9 - 3 「使用済燃料プール監視設備」

運転上の制限等について

1. 保安規定記載内容の説明

2. 添付資料

添付-1 運転上の制限を設定する S A 設備の選定

(1) 設置変更許可申請書 添付八 (系統図)

添付-2 運転上の制限に関する所要数, 必要容量

(1) 設置変更許可申請書 添付八 (所要数, 必要容量)

(2) 設置変更許可申請書 添付八 (設備仕様)

添付-3 代替パラメータに関する説明

(1) 設置変更許可申請書 添付十追補 1 (代替パラメータ)

66-9-3 使用済燃料プール監視設備 ① 設置許可基準規則（技術的能力審査基準）第五十四条（1.11）が該当する。

(1) 運転上の制限

項目 ②	運転上の制限 ③
使用済燃料プール監視設備	使用済燃料プール監視設備が動作可能であること

適用される原子炉の状態 ④	要素 ⑤	動作可能であるべきチャンネル数 ⑥
使用済燃料プールに照射された燃料を貯蔵している期間	使用済燃料貯蔵プール水位・温度（SA広域）	1
	使用済燃料貯蔵プール水位・温度（SA）	1
	使用済燃料貯蔵プール放射線モニタ（高レンジ・低レンジ）	1※2
使用済燃料プールに照射された燃料を貯蔵している期間	使用済燃料貯蔵プール監視カメラ※1	1
	常設代替交流電源設備	※3
	可搬型代替交流電源設備	※4
	所内蓄電式直流電源設備	※5
	可搬型直流電源設備	※6

- ※1：使用済燃料貯蔵プール監視カメラ用空冷装置を含む。
- ※2：1チャンネルとは、高レンジ及び低レンジの両方をいう。
- ※3：「66-12-1 常設代替交流電源設備」において運転上の制限等を定める。
- ※4：「66-12-2 可搬型代替交流電源設備」において運転上の制限等を定める。
- ※5：「66-12-4 所内蓄電式直流電源設備及び常設代替直流電源設備」において運転上の制限等を定める。
- ※6：「66-12-5 可搬型直流電源設備」において運転上の制限等を定める。

- ② 運転上の制限の対象となる系統・機器（添付-1）
- ③ 以下の条文要求が運転段階においても維持できるよう、使用済燃料プール監視設備の所要チャンネル数が動作可能であることを運転上の制限とする。（保安規定変更に係る基本方針4.3(1)）
  - ・設置許可基準規則（技術的能力審査基準）第五十四条（1.11）
    1. 「使用済燃料プールの冷却等のための設備（手順等）」として、使用済燃料プールの冷却機能又は注水機能が喪失し、又は使用済燃料プールからの水の漏えいその他の要因により当該使用済燃料プール内の燃料体又は使用済燃料を冷却し、放射線を遮蔽し、及び臨界を防止するために必要な設備を設ける（手順等を定める）こと。
    2. 「使用済燃料プールの冷却等のための設備（手順等）」として、使用済燃料プールからの大量の漏えいその他の原因により使用済燃料プールの水位が異常に低下した場合において、使用済燃料プール内の燃料集合体の損傷の進行緩和、及び臨界を防止するために必要な設備を設ける（手順等を定める）こと。
- ④ 使用済燃料プールの監視のために必要な設備であり、使用済燃料プールに照射された燃料を貯蔵している期間は待機が要求されるため、適用される原子炉の状態は「使用済燃料プールに照射された燃料を貯蔵している期間」とする。（保安規定変更に係る基本方針4.3(1)）
- ⑤ ②に含まれる要素
- ⑥ 使用済燃料プール監視設備は、1N要求設備であり、必要なパラメータを監視するため、動作可能であるべきチャンネル数を各1チャンネルとする。（保安規定変更に係る基本方針4.3(1)、添付-2）

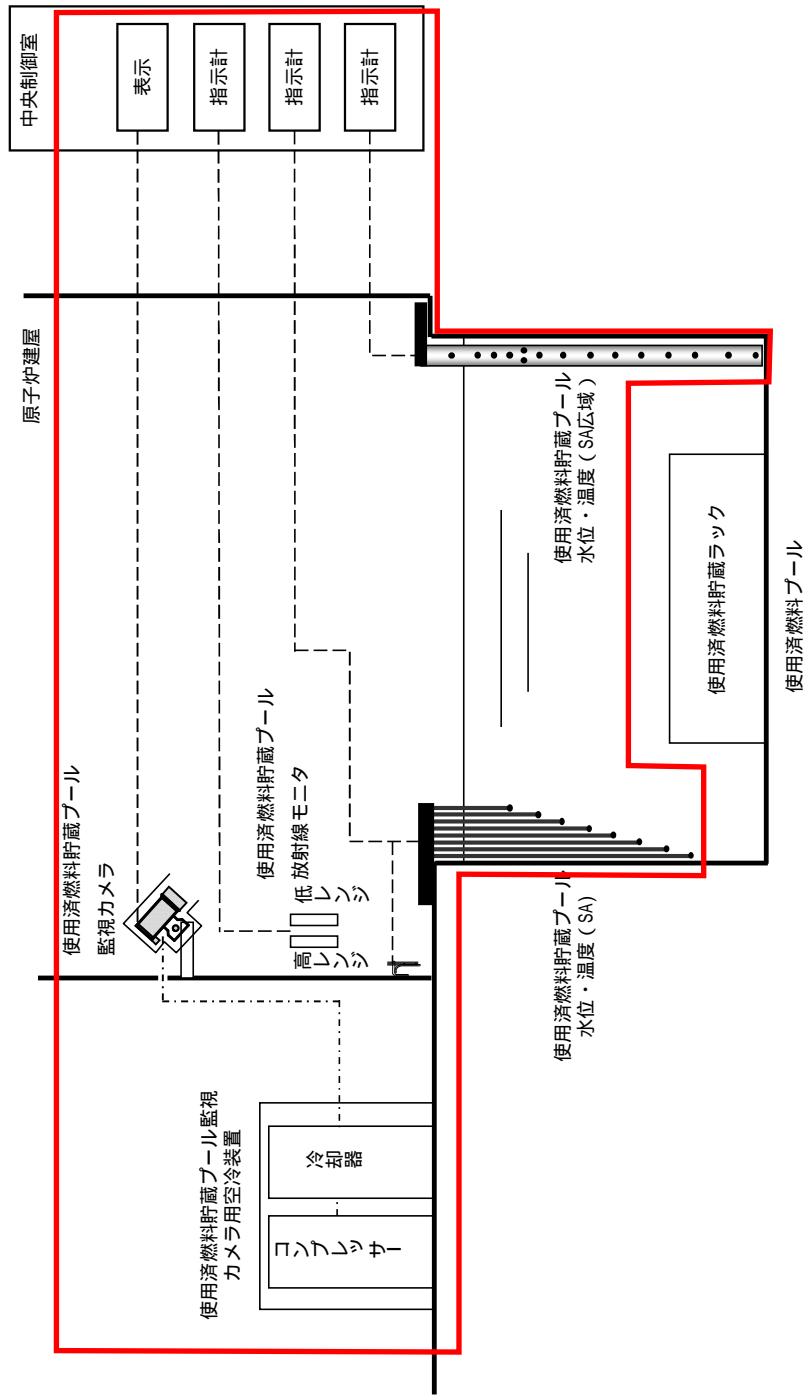
保安規定 第66条 条文		記載の説明		備考
<p>(2) 確認事項</p>				
要素	項目 ⑦	頻度	担当	
1. 使用済燃料貯蔵プール水位・温度 (SA 広域)	チャンネル校正を実施する。 使用済燃料プールに照射された燃料を貯蔵している期間において、動作不能でないことを指示により確認する。	定検停止時 1ヶ月に1回	計測制御GM 当直長	
2. 使用済燃料貯蔵プール水位・温度 (SA)	チャンネル校正を実施する。 使用済燃料プールに照射された燃料を貯蔵している期間において、動作不能でないことを指示により確認する。	定検停止時 1ヶ月に1回	計測制御GM 当直長	
3. 使用済燃料貯蔵プール放射線モニタ (高レンジ・低レンジ)	チャンネル校正を実施する。 使用済燃料プールに照射された燃料を貯蔵している期間において、動作不能でないことを指示により確認する。	定検停止時 1ヶ月に1回	計測制御GM 当直長	
4. 使用済燃料貯蔵プール監視カメラ	機能検査を実施する。 使用済燃料プールに照射された燃料を貯蔵している期間において、動作可能であることを確認する。	定検停止時 1ヶ月に1回	計測制御GM 計測制御GM	
<p>⑦ 適用される原子炉の状態における確認事項を記載する。(保安規定変更に係る基本方針4. 2)</p> <p>a. 性能確認 (機能・性能が満足していることを確認する。) 項目1, 2, 3, 4の定検停止に確認する事項が該当。 定期検査時の確認事項は、保安規定第27条 (計測及び制御設備) の各チャンネルと同様、チャンネル校正又は機能検査を行う。</p> <p>b. 動作確認 (運転上の制限を満足していることを定期的に確認する。) 項目1, 2, 3, 4の1ヶ月に1回確認する事項が該当。 項目1, 2, 3については、指示値により動作不能でないことの確認 (振切れや他の計器との差異の有無等の確認), 項目4については、映像確認等により動作可能であることの確認を行う。頻度については、設計基準事故対処設備のサーベランス頻度に合わせるものとし、1ヶ月に1回とする。</p>				

保安規定 第66条 条文		記載の説明	備考								
<p>(3) 要求される措置</p> <table border="1"> <thead> <tr> <th>条件 ⑧</th> <th>要求される措置 ⑨</th> <th>完了時間</th> </tr> </thead> <tbody> <tr> <td>A. 1つ以上の要素が監視不能の場合</td> <td> <p>A 1. 当直長は、当該設備を動作可能な状態に復旧する措置を開始する。</p> <p>A 2. 当直長は、使用済燃料プールの水位がオーバーフロー水位付近にあること及び水温が65℃以下であることを確認する。</p> <p>A 3. 当直長は、残りの要素が監視可能であることを確認する。</p> </td> <td> <p>速やかに</p> <p>速やかに</p> <p>速やかに</p> </td> </tr> </tbody> </table>				条件 ⑧	要求される措置 ⑨	完了時間	A. 1つ以上の要素が監視不能の場合	<p>A 1. 当直長は、当該設備を動作可能な状態に復旧する措置を開始する。</p> <p>A 2. 当直長は、使用済燃料プールの水位がオーバーフロー水位付近にあること及び水温が65℃以下であることを確認する。</p> <p>A 3. 当直長は、残りの要素が監視可能であることを確認する。</p>	<p>速やかに</p> <p>速やかに</p> <p>速やかに</p>	<p>⑧ 運転上の制限を満足していない場合の条件を記載する。使用済燃料プール監視設備が動作不能となった場合を条件として記載する。</p> <p>⑨ 要求される措置を記載する。(保安規定変更に係る基本方針4. 3 (2), (3))</p> <p>A 1. 当該設備を動作可能な状態へ復旧する措置を“速やかに”開始する。</p> <p>A 2. 使用済燃料プールの水位及び温度の確認を“速やかに”行うことにより、使用済燃料プールに異常がないことを確認する。</p> <p>A 3. 当該パラメータを計測する計器が動作不能となった場合は、残りの要素が監視可能であることの確認を“速やかに”行うことにより、重大事故等発生時の使用済燃料プールの監視手段が確保されていることを確認する。(添付-3)</p>	
条件 ⑧	要求される措置 ⑨	完了時間									
A. 1つ以上の要素が監視不能の場合	<p>A 1. 当直長は、当該設備を動作可能な状態に復旧する措置を開始する。</p> <p>A 2. 当直長は、使用済燃料プールの水位がオーバーフロー水位付近にあること及び水温が65℃以下であることを確認する。</p> <p>A 3. 当直長は、残りの要素が監視可能であることを確認する。</p>	<p>速やかに</p> <p>速やかに</p> <p>速やかに</p>									

66-9-3の範囲  
赤枠にて示す

凡例

---	信号系
.....	冷却空気



第 4.3 - 6 図(2) 使用済燃料プールの冷却等のための設備系統概要図  
(使用済燃料プールの監視設備による使用済燃料プールの状態監視)(7号炉)



用で可搬型代替注水ポンプ（A-2 級）の場合に 4 セット 16 台に加えて，故障時及び保守点検による待機除外時のバックアップ用として 1 台（6 号及び 7 号炉共用）の合計 17 台，可搬型代替注水ポンプ（A-1 級）の場合に 6 号及び 7 号炉共用で 1 セット 1 台に加えて，故障時及び保守点検による待機除外時のバックアップ用として 1 台（6 号及び 7 号炉共用）の合計 2 台を保管する。

燃料プール代替注水系の可搬型代替注水ポンプ（A-1 級）及び可搬型代替注水ポンプ（A-2 級）は，想定される重大事故等時において，使用済燃料プール内燃料体等の損傷を緩和し，及び臨界を防止するために必要なスプレイ量を有するものとして，可搬型スプレイヘッドを使用する場合は，可搬型代替注水ポンプ（A-1 級）を 1 セット 1 台及び可搬型代替注水ポンプ（A-2 級）を 1 セット 3 台，又は可搬型代替注水ポンプ（A-2 級）を 1 セット 4 台使用し，常設スプレイヘッドを使用する場合は，可搬型代替注水ポンプ（A-1 級）を 1 セット 1 台及び可搬型代替注水ポンプ（A-2 級）を 1 セット 3 台として使用する。保有数は 6 号及び 7 号炉共用で可搬型代替注水ポンプ（A-2 級）の場合に 1 セット 4 台に加えて，故障時及び保守点検による待機除外時のバックアップ用として 1 台（6 号及び 7 号炉共用）の合計 5 台，可搬型代替注水ポンプ（A-1 級）の場合に 6 号及び 7 号炉共用で 1 セット 1 台に加えて，故障時及び保守点検による待機除外時のバックアップ用として 1 台（6 号及び 7 号炉共用）の合計 2 台を保管する。

使用済燃料貯蔵プール水位・温度（SA）は，想定される重大事故等時において変動する可能性のある使用済燃料プール上部から使用済燃料上端近傍までの範囲を測定できる設計とする。

使用済燃料貯蔵プール水位・温度（SA 広域）は，想定される重大事故等時において変動する可能性のある使用済燃料プール上部から底部近傍まで

の範囲を測定できる設計とする。

使用済燃料貯蔵プール放射線モニタ（高レンジ・低レンジ）は，想定される重大事故等時において変動する可能性のある範囲を測定できる設計とする。

使用済燃料貯蔵プール監視カメラは，想定される重大事故等時において赤外線機能により使用済燃料プール及びその周辺の状況が把握できる設計とする。

燃料プール冷却浄化系ポンプ及び燃料プール冷却浄化系熱交換器は，設計基準対象施設と兼用しており，設計基準対象施設としてのポンプ流量及び伝熱容量が，想定される重大事故等時において，使用済燃料プール内に貯蔵する使用済燃料から発生する崩壊熱を除去するために必要なポンプ流量及び伝熱容量に対して十分であるため，設計基準対象施設と同仕様で設計する。

燃料プール冷却浄化系で使用する代替原子炉補機冷却系の熱交換器ユニット及び大容量送水車（熱交換器ユニット用）は，想定される重大事故等時において，燃料プール冷却浄化系熱交換器等で発生した熱を除去するために必要な伝熱容量及びポンプ流量を有する熱交換器ユニット 1 セット 1 式と大容量送水車（熱交換器ユニット用）1 セット 1 台を使用する。熱交換器ユニットの保有数は，6 号及び 7 号炉共用で 4 セット 4 式に加えて，故障時及び保守点検による待機除外時のバックアップ用として 1 式（6 号及び 7 号炉共用）の合計 5 式を保管する。大容量送水車（熱交換器ユニット用）の保有数は，6 号及び 7 号炉共用で 4 セット 4 台に加えて，故障時及び保守点検による待機除外時のバックアップ用として 1 台（6 号及び 7 号炉共用）の合計 5 台を保管する。

また，熱交換器ユニット及び大容量送水車（熱交換器ユニット用）は，

設備仕様  
 関連箇所を赤枠にて示す

c. 可搬型スプレイヘッド (6号及び7号炉共用)

数 量 1 (予備1)

d. 常設スプレイヘッド

数 量 1

(2) 原子炉建屋放水設備

a. 大容量送水車 (原子炉建屋放水設備用) (6号及び7号炉共用)

第 9.7 - 1 表 発電所外への放射性物質の拡散を抑制するための設備の  
 主要機器仕様に記載する。

b. 放水砲 (6号及び7号炉共用)

第 9.7 - 1 表 発電所外への放射性物質の拡散を抑制するための設備の  
 主要機器仕様に記載する。

(3) 使用済燃料プール監視設備

a. 使用済燃料貯蔵プール水位・温度 (SA 広域)

兼用する設備は以下のとおり。

・計装設備 (重大事故等対処設備)

個 数 1 (検出点 14 箇所)

計測範囲 水位 6号炉 T.M.S.L. 20,180 ~ 31,170mm

7号炉 T.M.S.L. 20,180 ~ 31,123mm

温度 0 ~ 150

b. 使用済燃料貯蔵プール水位・温度 (SA)

兼用する設備は以下のとおり。

・計装設備 (重大事故等対処設備)

個 数 1 (検出点 8 箇所)

計測範囲 水位 6号炉 T.M.S.L. 23,420 ~ 30,420mm

7号炉 T.M.S.L. 23,373 ~ 30,373mm

温度 0～150

## c. 使用済燃料貯蔵プール放射線モニタ（高レンジ・低レンジ）

第 8.1 - 2 表 放射線管理設備（重大事故等時）の主要機器仕様に記載する。

## d. 使用済燃料貯蔵プール監視カメラ（使用済燃料貯蔵プール監視カメラ用空冷装置を含む。）

兼用する設備は以下のとおり。

- ・計装設備（重大事故等対処設備）

個 数 1

## (4) 燃料プール冷却浄化系

## a. ポンプ

兼用する設備は以下のとおり。

- ・燃料プール冷却浄化系

台 数 1（予備 1<sup>1</sup>）

容 量 約 250m<sup>3</sup>/h/台

全揚程 約 80m

- 1 6号炉は代替循環冷却系と同時に使用する  
場合を除く。

## b. 熱交換器

兼用する設備は以下のとおり。

- ・燃料プール冷却浄化系

基 数 1（予備 1<sup>2</sup>）

伝熱容量 約 1.9MW

- 2 代替循環冷却系と同時に使用する  
場合を除く。

## d. 耐圧強化ベント系放射線モニタ

兼用する設備は以下のとおり。

- ・計装設備（重大事故等対処設備）
- ・水素爆発による原子炉格納容器の破損を防止するための設備

個 数	2
計測範囲	$10^{-2} \sim 10^5 \text{mSv/h}$

## (3) エリア放射線モニタリング設備

## a. 使用済燃料貯蔵プール放射線モニタ（高レンジ・低レンジ）

兼用する設備は以下のとおり。

- ・使用済燃料プールの冷却等のための設備
- ・計装設備（重大事故等対処設備）

## 高レンジ

個 数	1
計測範囲	$10^1 \sim 10^8 \text{mSv/h}$

## 低レンジ

個 数	1
計測範囲	6号炉 $10^{-2} \sim 10^5 \text{mSv/h}$
	7号炉 $10^{-3} \sim 10^4 \text{mSv/h}$

## b. 可搬型エリアモニタ（対策本部）（6号及び7号炉共用）

兼用する設備は以下のとおり。

- ・緊急時対策所（重大事故等時）

種 類	半導体
計測範囲	0.001 ~ 99.9mSv/h

個 数 1（予備1<sup>1</sup>）

1 可搬型エリアモニタ（待機場所）と一部

代替パラメータに関する説明  
関連箇所を赤字にて示す

(つづき)

分類	主要パラメータ	代替パラメータ*1	代替パラメータ推定方法
使用済燃料プールの監視	使用済燃料貯蔵プール水位・温度 (SA広域)	使用済燃料貯蔵プール水位・温度(SA) 使用済燃料貯蔵プール放射線モニタ(高レンジ・低レンジ) 使用済燃料貯蔵プール監視カメラ	使用済燃料貯蔵プール水位・温度(SA広域)の監視が不可能となった場合は、使用済燃料貯蔵プール水位・温度(SA)により、水位・温度を推定する。 使用済燃料貯蔵プール放射線モニタ(高レンジ・低レンジ)にて使用済燃料プールの水位を推定する。 使用済燃料貯蔵プール監視カメラにより、使用済燃料プールの状態を監視する。 推定は、同じ仕様である使用済燃料貯蔵プール水位・温度(SA)を優先する。
	使用済燃料貯蔵プール水位・温度 (SA)	使用済燃料貯蔵プール水位・温度(SA広域) 使用済燃料貯蔵プール放射線モニタ(高レンジ・低レンジ) 使用済燃料貯蔵プール監視カメラ	使用済燃料貯蔵プール水位・温度(SA)の監視が不可能となった場合は、使用済燃料貯蔵プール水位・温度(SA広域)により、水位・温度を推定する。 使用済燃料貯蔵プール放射線モニタ(高レンジ・低レンジ)にて使用済燃料プールの水位を推定する。 使用済燃料貯蔵プール監視カメラにより、使用済燃料プールの状態を監視する。 推定は、同じ仕様である使用済燃料貯蔵プール水位・温度(SA広域)を優先する。
	使用済燃料貯蔵プール放射線モニタ(高レンジ・低レンジ)	使用済燃料貯蔵プール水位・温度(SA広域) 使用済燃料貯蔵プール水位・温度(SA) 使用済燃料貯蔵プール監視カメラ	使用済燃料貯蔵プール放射線モニタ(高レンジ・低レンジ)の監視が不可能となった場合は、使用済燃料貯蔵プール水位・温度(SA広域)、使用済燃料貯蔵プール水位・温度(SA)にて水位を計測した後、水位と放射線量率の関係により放射線量率を推定する。 使用済燃料貯蔵プール監視カメラにより、使用済燃料プールの状態を監視する。 推定は、使用済燃料プールを直接監視する使用済燃料貯蔵プール水位・温度(SA広域)及び使用済燃料貯蔵プール水位・温度(SA)を優先する。
	使用済燃料貯蔵プール監視カメラ	使用済燃料貯蔵プール水位・温度(SA広域) 使用済燃料貯蔵プール水位・温度(SA) 使用済燃料貯蔵プール放射線モニタ(高レンジ・低レンジ)	使用済燃料貯蔵プール監視カメラの監視が不可能となった場合は、使用済燃料貯蔵プール水位・温度(SA広域)、使用済燃料貯蔵プール水位・温度(SA)、使用済燃料貯蔵プール放射線モニタ(高レンジ・低レンジ)にて、使用済燃料プールの状態を推定する。

\*1: 代替パラメータの番号は優先順位を示す。

\*2: [ ]は有効監視パラメータ又は重要監視パラメータの常用計器(耐震性又は耐環境性等はない)が、監視可能であれば発電用原子炉施設の状態を把握することが可能な計器)を示す。

保安規定第 66 条

表 66-10 「発電所外への放射性物質の拡散を抑制するための設備」

66-10-1 「大気への放射性物質の拡散抑制，航空機燃料火災への泡消火」

運転上の制限等について

1. 保安規定記載内容の説明

2. 添付資料

添付-1 運転上の制限を設定する SA 設備の選定

(1) 設置変更許可申請書 添付十追補 1 (系統図)

添付-2 運転上の制限に関する所要数，必要容量

(1) 設置変更許可申請書 添付八 (所要数，必要容量)

(2) 設置変更許可申請書 添付八 (設備仕様)

(3) 工事計画認可申請書 説明書 (容量設定根拠)



表66-10 発電所外への放射性物質の拡散を抑制するための設備  
 66-10-1 大気への放射性物質の拡散抑制, 航空機燃料火災への泡消火 ①

(1) 運転上の制限

項目 ②	運転上の制限 ③	
原子炉建屋放水設備	原子炉建屋放水設備が動作可能であること※1	
適用される 原子炉の状態④	設備 ⑤	所要数 ⑥
運転	大容量送水車 (原子炉建屋放水設備用)	1台
起動	放水砲	1台
高温停止	泡原液混合装置	1台
低温停止	泡原液搬送車	1台
燃料交換	燃料補給設備	※2

※1：必要なホースを含む。

※2：「66-12-7 燃料補給設備」において運転上の制限等を定める。

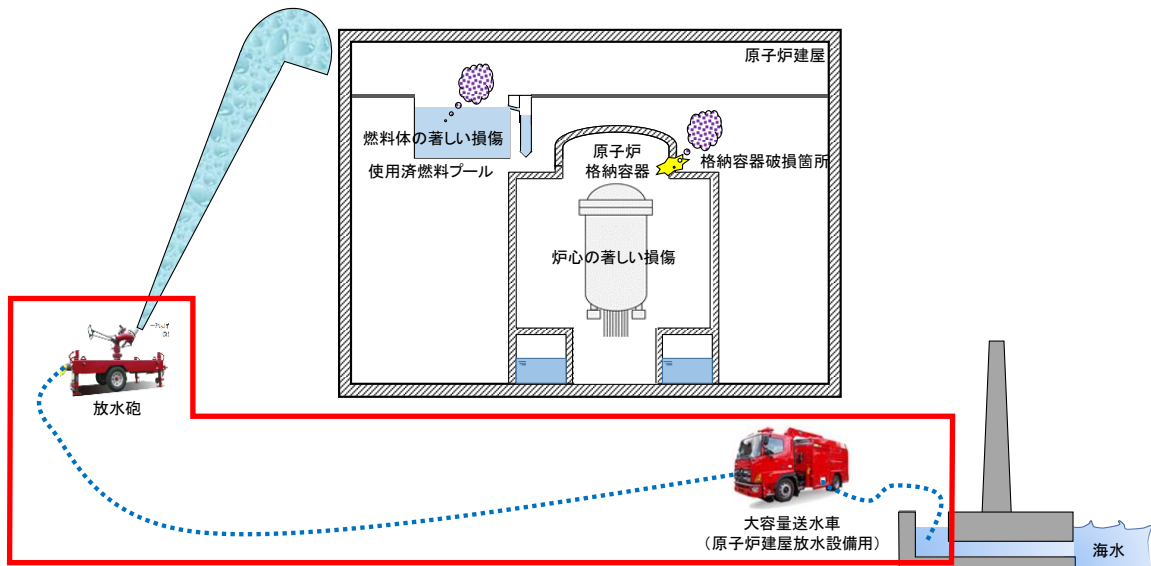
- ① 設置許可基準規則 (技術的能力審査基準) 第五十四条 (1. 11) 設置許可基準規則 (技術的能力審査基準) 第五十五条 (1. 12) が該当する。また, 技術的能力審査基準1. 13の手順で使用する。
- ② 運転上の制限の対象となる系統・機器 (添付-1)
- ③ 以下の条文要求が運転段階においても維持できるよう, 可搬型重大事故等対処設備である原子炉建屋放水設備が動作可能であることを運転上の制限とする。(保安規定変更に係る基本方針4. 3 (1))
  - ・設置許可基準規則 (技術的能力審査基準) 第五十四条 (1. 11) 「使用済燃料プールの冷却等のための設備(手順等)」として, 使用済燃料プールからの大量の漏えいその他の原因により使用済燃料プールの水位が異常に低下した場合において, 使用済燃料プール内の燃料集合体の損傷の進行緩和, 及び臨界を防止するために必要な設備を設ける(手順等を定める)こと。
  - ・設置許可基準規則 (技術的能力審査基準) 第五十五条 (1. 12) 「工場等外への放射性物質の拡散を抑制するための設備(手順等)」として, 炉心の著しい損傷及び原子炉格納容器の破損又は使用済燃料プール内の燃料集合体の著しい損傷に至った場合において工場等外への放射性物質の拡散を抑制するために必要な設備を設ける(手順等を定める)こと。
- ④ 技術的能力審査基準1. 13 「重大事故等の収束に必要な水の供給設備(手順等)」として, 設計基準事故の収束に必要な水源とは別に, 重大事故等の収束に必要な十分な量の水を有する水源を確保することに加えて, 設計基準事故対処設備及び重大事故等対処設備に対して重大事故等の収束に必要な十分な量の水を供給するために必要な手順等を定めること。
- ④ 原子炉建屋放水設備は, 炉心の著しい損傷及び原子炉格納容器の破損又は使用済燃料プール内の燃料集合体等の著しい損傷により発電所外へ放射性物質が拡散することの抑制及び航空機衝突による航空機燃料火災の泡消火のために必要な設備であり, 原子炉格納容器破損に至る可能性のある原子炉の状態及び使用済燃料プールに照射された燃料を貯蔵している期間において待機が必要な設備であることから, 適用される原子炉の状態は「運転, 起動, 高温停止, 低温停止及び燃料交換」とする。(保安規定変更に係る基本方針4. 3 (1))
- ⑤ ②に含まれる設備
- ⑥ 原子炉建屋放水設備である大容量送水車 (原子炉建屋放水設備用), 放水砲, 泡原液混合装置及び泡原液搬送車は, 1N要求設備であり, 大気への放射性物質の拡散抑制又は航空機燃料火災への対応に対して, 1セット1台使用することから, それぞれ1台を所要数とする。(保安規定変更に係る基本方針4. 3 (1), 添付-2)



枠囲みの内容は機密事項に属しますので公開できません。

保安規定 第66条 条文		記載の説明	備考																		
<p>(2) 確認事項</p> <table border="1"> <thead> <tr> <th>項目 ⑦</th> <th>頻度</th> <th>担当</th> </tr> </thead> <tbody> <tr> <td>1. 大容量送水車 (原子炉建屋放水設備用) を起動し、吐出圧力 [ ] MPa [gage] 以上、流量が [ ] m<sup>3</sup>/h 以上であることを確認する。</td> <td>1年に1回</td> <td>タービンGM</td> </tr> <tr> <td>2. 大容量送水車 (原子炉建屋放水設備用) を起動し、動作可能であることを確認する。</td> <td>3ヶ月に1回</td> <td>モバイル設備管理GM</td> </tr> <tr> <td>3. 放水砲が使用可能であることを確認する。</td> <td>3ヶ月に1回</td> <td>モバイル設備管理GM</td> </tr> <tr> <td>4. 泡原液混合装置が使用可能であることを確認する。</td> <td>3ヶ月に1回</td> <td>モバイル設備管理GM</td> </tr> <tr> <td>5. 泡原液搬送車が使用可能であること及び泡消火薬剤の備蓄量が646L以上であることを確認する。</td> <td>3ヶ月に1回</td> <td>モバイル設備管理GM</td> </tr> </tbody> </table>		項目 ⑦	頻度	担当	1. 大容量送水車 (原子炉建屋放水設備用) を起動し、吐出圧力 [ ] MPa [gage] 以上、流量が [ ] m <sup>3</sup> /h 以上であることを確認する。	1年に1回	タービンGM	2. 大容量送水車 (原子炉建屋放水設備用) を起動し、動作可能であることを確認する。	3ヶ月に1回	モバイル設備管理GM	3. 放水砲が使用可能であることを確認する。	3ヶ月に1回	モバイル設備管理GM	4. 泡原液混合装置が使用可能であることを確認する。	3ヶ月に1回	モバイル設備管理GM	5. 泡原液搬送車が使用可能であること及び泡消火薬剤の備蓄量が646L以上であることを確認する。	3ヶ月に1回	モバイル設備管理GM	<p>⑦ 適用される原子炉の状態における確認事項を記載する。(保安規定変更に係る基本方針 4. 2)</p> <p>a. 性能確認 (機能・性能が満足していることを確認する。)</p> <p>項目 1 が該当。 「保安規定変更に係る基本方針」の可搬型重大事故等対処設備のサーバランス頻度の考え方にに基づき1年に1回、性能確認を実施する。</p> <p>確認する吐出圧力及び流量は、工事計画認可申請書の記載に基づき設定する。(添付-2)</p> <p>b. 動作確認 (運転上の制限を満足していることを定期的に確認する。)</p> <p>項目 2, 3, 4, 5 が該当。 「保安規定変更に係る基本方針」の可搬型重大事故等対処設備のサーバランス頻度の考え方にに基づき3ヶ月に1回、動作可能であることを確認する。</p> <p>確認する備蓄量は、工事計画認可申請書の記載に基づき設定する。(添付-2)</p>	
項目 ⑦	頻度	担当																			
1. 大容量送水車 (原子炉建屋放水設備用) を起動し、吐出圧力 [ ] MPa [gage] 以上、流量が [ ] m <sup>3</sup> /h 以上であることを確認する。	1年に1回	タービンGM																			
2. 大容量送水車 (原子炉建屋放水設備用) を起動し、動作可能であることを確認する。	3ヶ月に1回	モバイル設備管理GM																			
3. 放水砲が使用可能であることを確認する。	3ヶ月に1回	モバイル設備管理GM																			
4. 泡原液混合装置が使用可能であることを確認する。	3ヶ月に1回	モバイル設備管理GM																			
5. 泡原液搬送車が使用可能であること及び泡消火薬剤の備蓄量が646L以上であることを確認する。	3ヶ月に1回	モバイル設備管理GM																			

保安規定 第66条 条文		記載の説明		備考
<p>(3) 要求される措置</p>				
適用される原子炉の状態	条件⑧	要求される措置⑨	完了時間	
運転	A. 原子炉建屋放水設備が動作不能の場合	A 1. 当直長は、残留熱除去系1系列を起動し、動作可能であることを確認する※ <sup>3</sup> とともに、その他の設備※ <sup>4</sup> が動作可能であることを確認する。 及び A 2. 当直長は、使用済燃料プールの水位がオーバーフロー水位付近にあること及び水温が65℃以下であることを確認する。 及び A 3. 当直長は、代替措置※ <sup>5</sup> を検討し、原子炉主任技術者の確認を得て実施する。 及び A 4. 当直長は、当該システムを動作可能な状態に復旧する。	速やかに  速やかに  3日間  10日間	⑧ 運転上の制限を満足しない条件を記載する。原子炉建屋放水設備は、1N要求設備であるため、動作可能な設備が1N未満となった場合を条件として記載する。  ⑨ 要求される措置について記載する。(保安規定変更に係る基本方針4.3(2),(3))
起動				【運転、起動及び高温停止】 A 1., A 2. 重大事故等対処設備が動作不能となった場合は、対応する設計基準事故対処設備が動作可能であることを確認することが基本的な考え方であるが、原子炉建屋放水設備は緩和設備のため、設計基準事故対処設備に該当するものがない。このため、当該設備に期待する機能である「炉心の著しい損傷及び原子炉格納容器の破損又は使用済燃料プール内の燃料集合体等の著しい損傷に至った場合において工場等外への放射性物質の拡散を抑制する」ことの前段階である原子炉格納容器破損防止及び使用済燃料プールの健全性確保の観点で最も実効的な設計基準事故対処設備を確認対象として選定することとし、具体的には残留熱除去系(低圧注水モード、格納容器スプレイモード、サブレーションプール冷却モード)が動作可能であること、使用済燃料プールの水位及び水温が保安規定第55条(使用済燃料プールの水位及び水温)に定められている制限値を満足していることを確認する。完了時間は“速やかに”とする。
高温停止				A 3. 当該システムの機能を補充する代替措置(可搬型ポンプの補充等)を検討し、原子炉主任技術者の確認を得て実施する。完了時間は設計基準事故対処設備が動作可能な場合のAOT上限(1N未満)である「3日間」とする。  A 4. 当該システムを動作可能な状態に復旧する。完了時間は代替措置を実施した場合のAOT上限の「10日間」とする。  B 1., B 2. 既保安規定と同様の設定とする。
冷温停止	A. 原子炉建屋放水設備が動作不能の場合	A 1. 当直長は、当該システムを動作可能な状態に復旧する措置を開始する。 及び A 2. 当直長は、使用済燃料プールの水位がオーバーフロー水位付近にあること及び水温が65℃以下であることを確認する。 及び A 3. 当直長は、代替措置※ <sup>5</sup> を検討し、原子炉主任技術者の確認を得て実施する。	速やかに  速やかに  速やかに	【冷温停止及び燃料交換】 A 1. 当該システムを動作可能な状態に復旧する措置を“速やかに”開始する。  A 2. 【運転、起動及び高温停止】におけるA 2.と同様。ただし、冷温停止及び燃料交換であることから、完了時間は“速やかに”とする。  A 3. 【運転、起動及び高温停止】におけるA 3.と同様。ただし、冷温停止及び燃料交換であることから、完了時間は“速やかに”とする。
燃料交換				
<p>※3：運転中のポンプについては、運転状態により確認する。          ※4：残りの残留熱除去系2系列をいい、至近の記録等により動作可能であることを確認する。          ※5：代替品の補充等をいう。</p>				

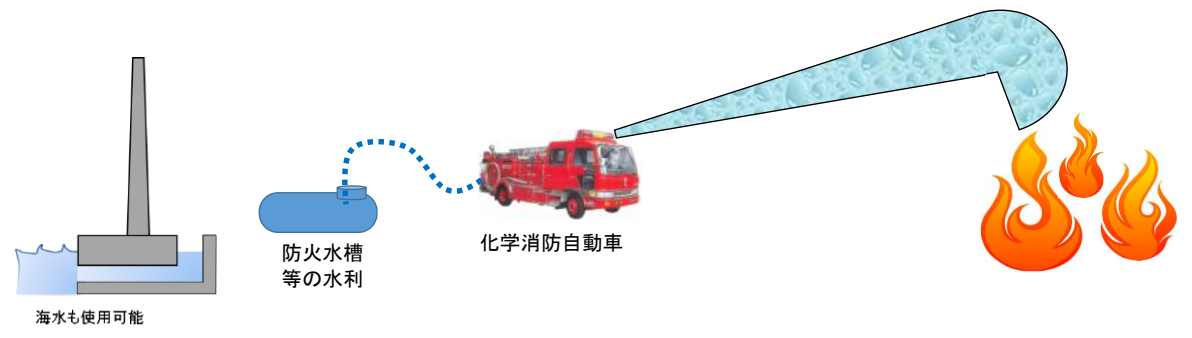


第 1.12.1 図 大気への放射性物質の拡散抑制手順の概要図

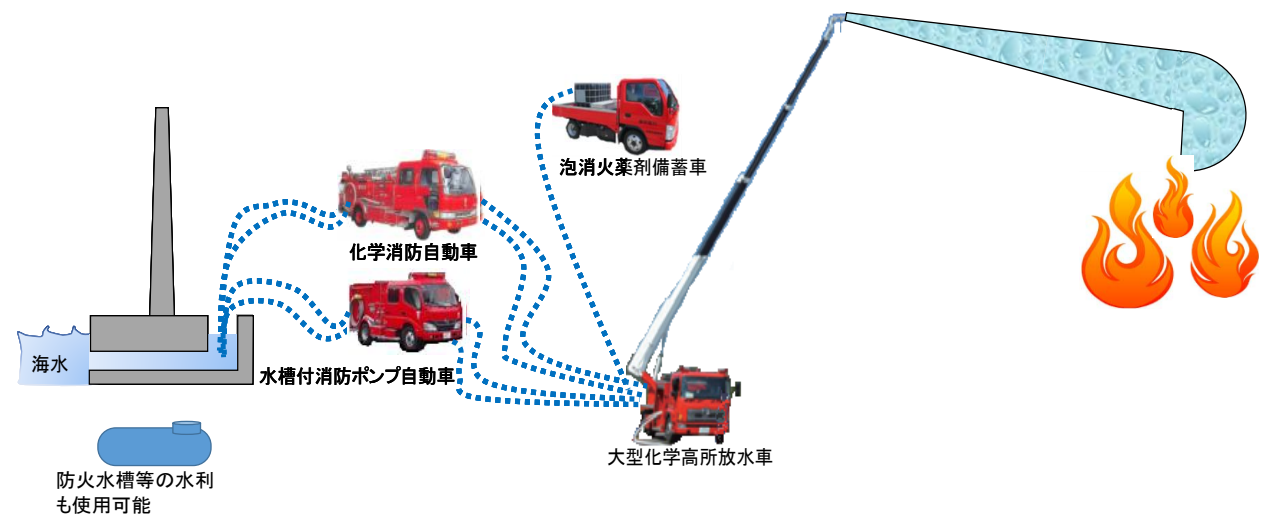
手順の項目	要員(数)	経過時間(分)						備考	
		20	40	60	80	100	120		140
		大気への放射性物質の拡散抑制 130分							
大容量送水車(原子炉建屋放水設備用)及び放水砲による大気への放射性物質の拡散抑制	緊急時対策要員	6	移動	(5号炉原子炉建屋内緊急時対策所から荒浜側高台保管場所までの移動)					※大湊側高台保管場所への移動は、20分と想定する。 ※ホース敷設距離により作業時間が異なる。 350m以内(南ルート~7号炉) ホース敷設25分 スプレー開始130分
				高台保管場所から現場への車両運搬					
				ホース敷設					
			(大容量送水車~放水砲へのホース敷設)						
			取水ポンプ設置						
		2	移動	(5号炉原子炉建屋内緊急時対策所から荒浜側高台保管場所までの移動)					
			大容量送水準備付随作業						
			資機材積み込み、高台保管場所から現場への車両運搬、放水砲の配置、エルボ・ブリッジ運搬配置他						
		5		水張り					
			送水ポンプ起動・スプレー開始						
			(要員8名のうち5名で拡散抑制実施)						
								700m以内(南ルート~6号炉) ホース敷設50分 スプレー開始160分	
								1,050m以内(北ルート~6号及び7号炉) ホース敷設75分 スプレー開始190分	

第 1.12.2 図 大気への放射性物質の拡散抑制 タイムチャート

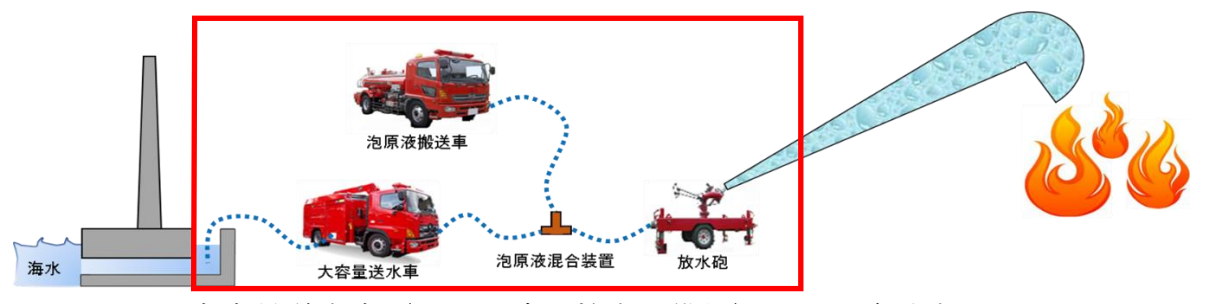
66-10-1の範囲  
赤枠にて示す



化学消防自動車による泡消火の例



大型化学高所放水車による泡消火の例



大容量送水車（原子炉建屋放水設備用）による泡消火

第 1. 12. 11 図 航空機燃料火災への対応の概要図

所要数・必要容量  
関連箇所を下線にて示す

着材，汚濁防止膜及び小型船舶（汚濁防止膜設置用）は，原子炉建屋，タービン建屋及び廃棄物処理建屋から離れた屋外に保管する。

#### 9.7.2.2 悪影響防止

基本方針については、「1.1.7.1 多様性，位置的分散，悪影響防止等」に示す。

原子炉建屋放水設備又は海洋拡散抑制設備である大容量送水車（原子炉建屋放水設備用），放水砲，泡原液混合装置，泡原液搬送車，放射性物質吸着材，汚濁防止膜及び小型船舶（汚濁防止膜設置用）は，他の設備から独立して保管及び使用することで，他の設備に悪影響を及ぼさない設計とする。なお，放射性物質吸着材は，透過性を考慮した設計とすることで，雨水排水路集水桝等からの溢水により他の設備に悪影響を及ぼさない設計とする。また，仮に閉塞した場合においても，放射性物質吸着材の吊り上げ等によって流路を確保することができる設計とする。

放水砲は，放水砲の使用を想定する重大事故等時において必要となる屋外の他の設備に悪影響を及ぼさない設計とする。

大容量送水車（原子炉建屋放水設備用），放水砲及び泡原液搬送車は，治具や輪留めによる固定等を行うことで，他の設備に悪影響を及ぼさない設計とする。

大容量送水車（原子炉建屋放水設備用）は，飛散物となって他の設備に悪影響を及ぼさない設計とする。

#### 9.7.2.3 容量等

基本方針については、「1.1.7.2 容量等」に示す。

原子炉建屋放水設備である大容量送水車（原子炉建屋放水設備用），放水

砲、泡原液混合装置及び泡原液搬送車は、想定される重大事故等時において、大気への放射性物質の拡散抑制又は航空機燃料火災への対応に対して、1台で複数号炉に放水するため、移動等ができる設計とし、放水砲による直状放射により原子炉建屋の最高点である屋上に放水又は噴霧放射により広範囲に放水するために必要な容量を有するものを6号及び7号炉共用で1セット1台使用する。保有数は、6号及び7号炉共用で1セット1台に加えて、故障時及び保守点検による待機除外時のバックアップ用として1台（6号及び7号炉共用）の合計2台を保管する。

海洋拡散抑制設備である放射性物質吸着材は、想定される重大事故等時において、6号及び7号炉の雨水排水路集水柵並びに6号及び7号炉の雨水排水路から汚染水が溢れた場合の代替排水路となる5号炉の雨水排水路集水柵及びフラップゲート入口3箇所の計6箇所に設置する。保有数は、各設置場所に対して1式を保管する。

海洋拡散抑制設備である汚濁防止膜は、想定される重大事故等時において、海洋への放射性物質の拡散を抑制するため、設置場所に応じた高さ及び幅を有する設計とする。保有数は、各設置場所の幅に応じて必要な本数を2組（6号及び7号炉共用）に加えて、故障時及び保守点検による待機除外時のバックアップ用として各設置場所に対して2本（6号及び7号炉共用）を保管する。

海洋拡散抑制設備である小型船舶（汚濁防止膜設置用）は、想定される重大事故等時において、設置場所に汚濁防止膜を設置するために対応できる容量として、6号及び7号炉共用で1セット1台使用する。保有数は、6号及び7号炉共用で1セット1台に加えて、故障時及び保守点検による待機除外時のバックアップ用として1台（6号及び7号炉共用）の合計2台を保管する。



第 9.7 - 1 表 発電所外への放射性物質の拡散を抑制するための設備の主要  
機器仕様

(1) 原子炉建屋放水設備

a. 大容量送水車（原子炉建屋放水設備用）（6号及び7号炉共用）

兼用する設備は以下のとおり。

- ・使用済燃料プールの冷却等のための設備

台 数	1（予備1）
容 量	900m <sup>3</sup> /h
吐出圧力	1.25MPa[gage]

b. 放水砲（6号及び7号炉共用）

兼用する設備は以下のとおり。

- ・使用済燃料プールの冷却等のための設備

台 数	1（予備1）
-----	--------

c. 泡原液混合装置（6号及び7号炉共用）

台 数	1（予備1）
-----	--------

d. 泡原液搬送車（6号及び7号炉共用）

台 数	1（予備1）
容 量	4,000L

(2) 海洋拡散抑制設備

a. 放射性物質吸着材（6号及び7号炉共用）

(a) 6号及び7号炉雨水排水路集水柵用

個 数	1式/箇所
-----	-------

(b) 5号雨水排水路集水柵用及びフラップゲート入口用

個 数	1式/箇所
-----	-------

枠囲みの内容は機密事項に属しますので公開できません。

2.3.5 原子炉建屋放水設備

(1) ポンプ

名 称		大容量送水車（原子炉建屋放水設備用）（6,7号機共用）
容 量	m <sup>3</sup> /h/個	<input type="text"/>
吐 出 圧 力	MPa	<input type="text"/>
最高使用圧力	MPa	<input type="text"/>
最高使用温度	℃	<input type="text"/>
原動機出力	kW/個	<input type="text"/>
個 数	—	1

【設 定 根 拠】

(概要)

重大事故等時に核燃料物質の取扱施設及び貯蔵施設のうち使用済燃料貯蔵槽冷却浄化設備（原子炉建屋放水設備）として使用する大容量送水車（原子炉建屋放水設備用）は、以下の機能を有する。

大容量送水車（原子炉建屋放水設備用）は、炉心の著しい損傷及び原子炉格納容器の破損又は貯蔵槽内燃料等の著しい損傷に至った場合において工場等外への放射性物質の拡散を抑制するために設置する。

系統構成は、大気への放射性物質の拡散を抑制するための重大事故等対処設備として使用する場合には、大容量送水車（原子炉建屋放水設備用）により海水をホースを經由して放水砲から原子炉建屋へ放水できる設計とする。放水砲は、設置場所を任意に設定し、複数の方向から原子炉建屋に向けて放水できる設計とする。

重大事故等時に原子炉格納施設のうち圧力低減設備その他の安全設備（原子炉建屋放水設備）で使用する大容量送水車（原子炉建屋放水設備用）は、以下の機能を有する。

大容量送水車（原子炉建屋放水設備用）は、炉心の著しい損傷及び原子炉格納容器の破損又は貯蔵槽内燃料等の著しい損傷に至った場合において工場等外への放射性物質の拡散を抑制するために設置する。

系統構成は、大気への放射性物質の拡散を抑制するための重大事故等対処設備として使用する場合には、大容量送水車（原子炉建屋放水設備用）により海水をホースを經由して放水砲から原子炉建屋へ放水できる設計とする。また、原子炉建屋周辺における航空機衝突による航空機燃料火災に対応するための重大事故等対処設備として使用する場合には、大容量送水車（原子炉建屋放水設備用）及び泡原液混合装置により海水と泡消火薬剤を混合しながら、ホースを經由して放水砲から原子炉建屋周辺へ放水できる設計とする。放水砲は、設置場所を任意に設

K7 ① V-1-1-5-7 R0



定し、複数の方向から原子炉建屋に向けて放水できる設計とする。

### 1. 容量

大容量送水車（原子炉建屋放水設備用）を重大事故等時において使用する場合の容量は、原子炉建屋屋上へ放水できる容量を基に設定する。

大気への放射性物質の拡散を抑制するために必要となる大容量送水車（原子炉建屋放水設備用）の容量は、 m<sup>3</sup>/h で放水することにより原子炉建屋屋上へ網羅的な放水が可能であることを確認している。また、原子炉建屋周辺における航空機衝突による航空機燃料火災に対応するために必要となる大容量送水車（原子炉建屋放水設備用）の容量についても、 m<sup>3</sup>/h で放水することにより原子炉建屋屋上へ網羅的な放水が可能であることを確認している。

以上より、大容量送水車（原子炉建屋放水設備用）の容量は、 m<sup>3</sup>/h/個以上とする。

公称値については、要求される容量以上である m<sup>3</sup>/h/個とする。

### 2. 吐出圧力

大容量送水車（原子炉建屋放水設備用）の吐出圧力は、放水砲吐出端における必要圧力、静水頭、機器類圧損、配管・ホース及び弁類圧損を基に設定する。

放水砲吐出端における必要圧力	約	<input type="text"/> MPa
静水頭	約	<input type="text"/> MPa
機器類圧損	約	<input type="text"/> MPa
配管・ホース及び弁類圧損	約	<input type="text"/> MPa
合 計	約	<input type="text"/> MPa

以上より、大容量送水車の吐出圧力は MPa 以上とする。

公称値については、要求される吐出圧力以上である MPa とする。

### 3. 最高使用圧力

大容量送水車（原子炉建屋放水設備用）を重大事故等時において使用する場合の圧力は、当該ポンプの供給ラインの仕様を踏まえポンプ吐出圧力を電氣的に MPa に制限することから、その制限値である MPa とする。

### 4. 最高使用温度

大容量送水車（原子炉建屋放水設備用）を重大事故等時において使用する場合の温度は、重

枠囲みの内容は機密事項に属しますので公開できません。

大事故等対策の有効性評価解析（原子炉設置変更許可申請書添付書類十）において使用している海水の温度 30℃を上回る ℃とする。

5. 原動機出力

大容量送水車（原子炉建屋放水設備用）の原動機出力は、定格流量である 1500m<sup>3</sup>/h 時の軸動力を基に設定する。

大容量送水車（原子炉建屋放水設備用）の流量が 1500m<sup>3</sup>/h、吐出圧力が 1.2MPa、その時の当該ポンプの必要軸動力は 602kW となる。

以上より、大容量送水車（原子炉建屋放水設備用）の原動機出力は  kW/個とする。

6. 個数

大容量送水車（原子炉建屋放水設備用）（原動機含む）は、重大事故等対処設備として海水をホースを経由して放水砲から原子炉建屋へ放水するために必要な個数である 6,7 号機で 1 セット 1 個並びに故障時及び保守点検による待機除外時のバックアップ用として予備 1 個（原子炉冷却系統施設のうち原子炉補機冷却設備（代替原子炉補機冷却系）の大容量送水車（熱交換器ユニット用）の予備 1 個を、原子炉格納施設のうち圧力低減設備その他の安全設備のうち原子炉格納容器安全設備（原子炉建屋放水設備）の大容量送水車（原子炉建屋放水設備用）の予備として兼用）を分散して保管する。

## 2.7 泡消火薬剤

名 称		<u>泡消火薬剤 (6,7号機共用)</u>	
容 量	L	1292	
<p>【設 定 根 拠】 (概要)</p> <p>重大事故等時に原子炉格納施設のうち圧力低減設備その他の安全設備のうち原子炉格納容器安全設備（原子炉建屋放水設備）として使用する泡消火薬剤は、以下の機能を有する。</p> <p>泡消火薬剤は、炉心の著しい損傷及び原子炉格納容器の破損又は貯蔵槽内燃料体等の著しい損傷に至った場合において工場等外への放射性物質の拡散を抑制するために設置する。</p> <p>系統構成は、原子炉建屋周辺における航空機衝突による航空機燃料火災に対応するために、大容量送水車（原子炉建屋放水設備用）から供給される海水及び泡原液搬送車内の泡消火薬剤を泡原液混合装置により混合しながら、ホースを経由して放水砲から原子炉建屋周辺へ放水できる設計とする。</p> <p>1. 容量</p> <p>泡消火薬剤の容量は、空港に配備されるべき防災レベル等について記載されている、国際民間航空機関（ICAO）発行の空港業務マニュアル（第1部）（以下、「空港業務マニュアル」という。）を基に設定する。</p> <p>設定に当たっては、空港業務マニュアルで離発着機の大きさにより空港カテゴリーが定められており、最大であるカテゴリー10を適用する。また、保有している泡消火薬剤は、1%水成膜泡消火薬剤であり、空港業務マニュアルでは性能レベルBに該当する。</p> <p>空港カテゴリー10かつ性能レベルBの泡消火薬剤に要求される混合溶液の放射量は11200L/minであり、発泡に必要な水の量は32300Lである。</p> <p>必要な泡消火薬剤は、<math>32300L \times 1\% = 323L</math>に対して、空港業務マニュアルでは2倍の量 <math>323L \times 2 = 646L</math>を保有することが規定されている。</p> <p>以上より、泡消火薬剤の保有量は、<u>必要保有量 646L</u>及び故障時の予備用として646Lの計1292Lを保管する。</p>			

K7 ① V-1-1-1-5-別添2 R0E

保安規定第 66 条

表 66-10 「発電所外への放射性物質の拡散を抑制するための設備」

66-10-2 「海洋への放射性物質の拡散抑制」

運転上の制限等について

1. 保安規定記載内容の説明

2. 添付資料

添付-1 運転上の制限を設定する SA 設備の選定

(1) 設置変更許可申請書 添付十追補 1 (設置箇所)

添付-2 運転上の制限に関する所要数, 必要容量

(1) 設置変更許可申請書 添付八 (所要数, 必要容量)

(2) 設置変更許可申請書 添付八 (設備仕様)

(3) 工事計画認可申請書 説明書 (容量設定根拠)

66-10-2 海洋への放射性物質の拡散抑制 ① 設置許可基準規則（技術的能力審査基準）第五十五条（1.12）が該当する。

(1) 運転上の制限

項目 ②	運転上の制限 ③
海洋拡散抑制設備	所要数が使用可能であること

適用される原子炉の状態 ④	設備 ⑤	所要数 ⑥
運転	小型船舶（汚濁防止膜設置用）	1台
起動	放水口側汚濁防止膜 <sup>*1</sup>	14本
高温停止	取水口側汚濁防止膜 <sup>*2</sup>	24本
低温停止	放射性物質吸着材	4080kg <sup>*3</sup>

※1：北放水口側（高さ6m×幅20m）

※2：5号炉、6号炉及び7号炉取水口側（高さ8m×幅20m）

※3：6号及び7号炉雨水排水路集水桝用（1020kg×2）、5号雨水排水路集水桝用（510kg×3）並びにフラップゲート入口用（510kg×3）

② 運転上の制限の対象となる系統・機器（添付-1）

③ 以下の条文要求が運転段階においても維持できるよう、可搬型重大事故等対処設備である海洋拡散抑制設備の所要数が使用可能であることを運転上の制限とする。（保安規定変更に係る基本方針4.3(1)）

・設置許可基準規則（技術的能力審査基準）第五十五条（1.12）

「工場等外への放射性物質の拡散を抑制するための設備(手順等)」として、炉心の著しい損傷及び原子炉格納容器の破損又は使用済燃料プール内の燃料集合体等の著しい損傷に至った場合において工場等外への放射性物質の拡散を抑制するために必要な設備を設ける(手順等を定める)こと。

④ 海洋拡散抑制設備は、炉心の著しい損傷及び原子炉格納容器の破損又は使用済燃料プール内の燃料集合体等の著しい損傷により発電所外へ放射性物質が拡散することの抑制のために必要な設備であり、原子炉格納容器破損に至る可能性のある原子炉の状態及び使用済燃料プールに照射された燃料を貯蔵している期間において待機が必要な設備であることから、適用される原子炉の状態は「運転、起動、高温停止、低温停止及び燃料交換」とする。（保安規定変更に係る基本方針4.3(1)）

⑤ ②に含まれる設備

⑥ 小型船舶（汚濁防止膜設置用）は、1N要求設備であり、汚濁防止膜を設置するため、1台が必要であることから、所要数を1台とする。  
汚濁防止膜は、1N要求設備である。高さ6m×幅20mのものは、北放水口に、7本で1組として2組（14本）設置するため、所要数は14本とする。高さ8m×幅20mのものは、取水口（5号炉、6号炉及び7号炉の計3箇所）に、4本で1組として2組（8本）設置するため、所要数を24本（8本/箇所×3箇所=24本）とする。  
放射性物質吸着材は、1N要求設備であり、6号炉及び7号炉雨水排水路集水桝の2箇所（1020kg/箇所）、5号炉雨水排水路集水桝の1箇所（510kg/箇所）並びにフラップゲート入口3箇所（510kg/箇所）の計6箇所に設置する。所要数は合計の4080kgとする。（保安規定変更に係る基本方針4.3(1)、添付-2）

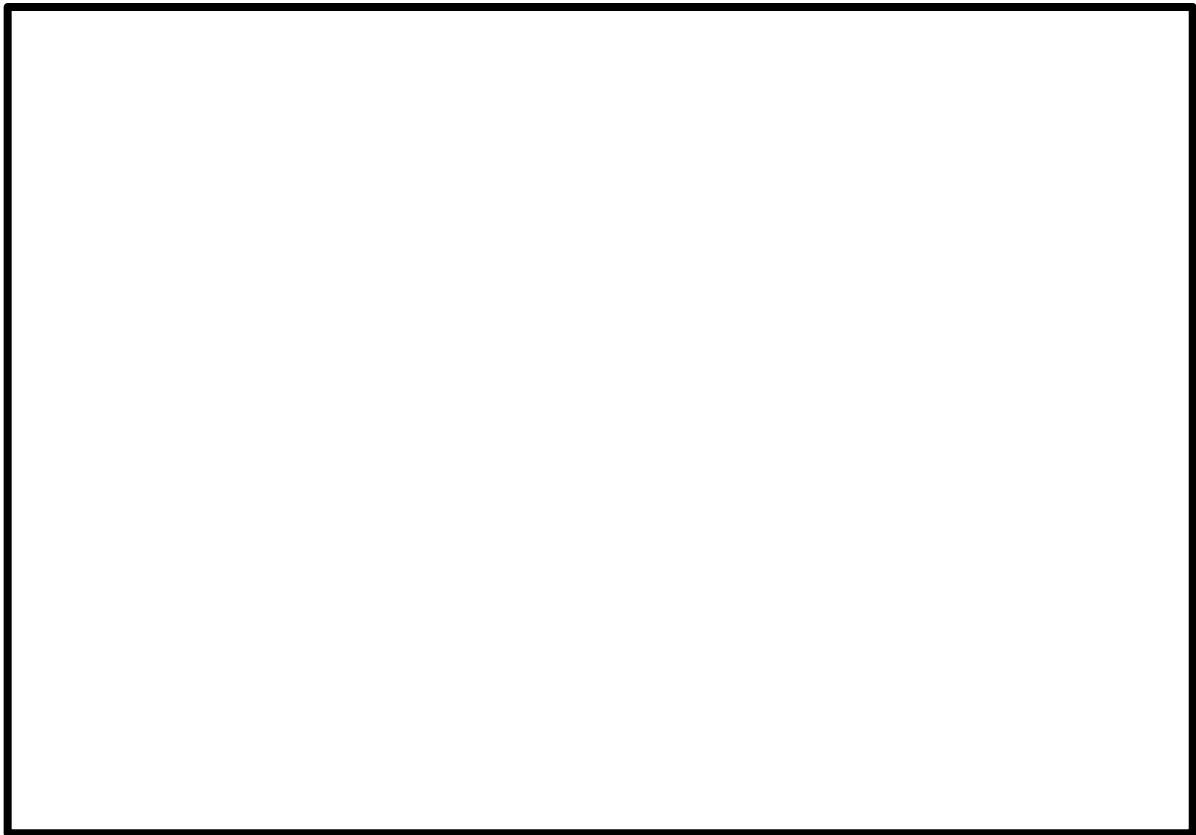
(2) 確認事項

項目 ⑦	頻 度	担 当
1. 汚濁防止膜について、所要数が使用可能であることを確認する。	3ヶ月に1回	モバイル 設備管理GM
2. 小型船舶（汚濁防止膜設置用）について、所要数が使用可能であることを確認する。	3ヶ月に1回	モバイル 設備管理GM
3. 放射性物質吸着材について、所要数が使用可能であることを確認する。	3ヶ月に1回	モバイル 設備管理GM

⑦ 適用される原子炉の状態における確認事項を記載する。(保安規定変更に係る基本方針4.2)  
 a. 動作確認（運転上の制限を満足していることを定期的に確認する。）  
 項目1, 2, 3が該当。  
 「保安規定変更に係る基本方針」の可搬型重大事故等対処設備のサーベランス頻度の考え方に基つき3ヶ月に1回、使用可能であることを確認する。  
 これらの設備については、3ヶ月に1回の外観点検等により、必要な機能を満足していることを確認する。

保安規定 第66条 条文		記載の説明		備考
<p>(3) 要求される措置</p>				
適用される原子炉の状態	条件⑧	要求される措置⑨	完了時間	
運転起高温停止	A. 海洋拡散抑制設備が所要数を満足していない場合	<p>A1. 当直長は、残留熱除去系1系列を起動し、動作可能であることを確認する※4とともに、その他の設備※5が動作可能であることを確認する。</p> <p>及び</p> <p>A2. 当直長は、使用済燃料プールの水位がオーバーフロー水位付近にあること及び水温が65℃以下であることを確認する。</p> <p>及び</p> <p>A3. 当直長は、代替措置※6を検討し、原子炉主任技術者の確認を得て実施する。</p> <p>及び</p> <p>A4. 当直長は、当該設備を使用可能な状態に復旧する。</p>	速やかに	<p>⑧ 運転上の制限を満足しない場合の条件を記載する。汚濁防止膜及び小型船舶（汚濁防止膜設置用）、放射性物質吸着材は1N要求設備であるため、所要数が1N未満となった場合を条件として記載する。</p> <p>⑨ 要求される措置について記載する。（保安規定変更に係る基本方針4.3(2)、(3)）</p> <p>【運転、起動及び高温停止】</p> <p>A1., A2. 重大事故等対処設備が動作不能となった場合は、対応する設計基準事故対処設備が動作可能であることを確認することが基本的な考え方であるが、原子炉建屋放水設備は緩和設備のため、設計基準事故対処設備に該当するものがない。このため、当該設備に期待する機能である「炉心の著しい損傷及び原子炉格納容器の破損又は使用済燃料プール内の燃料集合体等の著しい損傷に至った場合において工場等外への放射性物質の拡散を抑制する」ことの前期段階である原子炉格納容器破損防止及び使用済燃料プールの健全性確保の観点で最も実効的な設計基準事故対処設備を確認対象として選定することとし、具体的には残留熱除去系（低圧注水モード、格納容器スプレイモード、サブレシジョンプール冷却モード）が動作可能であること、使用済燃料プールの水位及び水温が保安規定第55条（使用済燃料プールの水位及び水温）に定められている制限値を満足していることを確認する。完了時間は“速やかに”とする。</p> <p>A3. 当該設備の機能を補完する代替措置（代替船舶、フェンス又は吸着剤の補充もしくは発電所岸壁付近への船舶の係留等）を検討し、原子炉主任技術者の確認を得て実施する。完了時間は設計基準事故対処設備が動作可能である場合のAOT上限（1N未満）である「3日間」とする。</p> <p>A4. 当該システムを使用可能な状態に復旧する。完了時間は代替措置を実施した場合のAOT上限の「10日間」とする。</p> <p>B1., B2. 既保安規定と同様の設定とする。</p> <p>【冷温停止及び燃料交換】</p> <p>A1. 当該システムを使用可能な状態に復旧する措置を“速やかに”開始する。</p> <p>A2. 【運転、起動及び高温停止】におけるA2.と同様。ただし、冷温停止及び燃料交換であることから、完了時間は“速やかに”とする。</p> <p>A3. 【運転、起動及び高温停止】におけるA3.と同様。ただし、冷温停止及び燃料交換であることから、完了時間は“速やかに”とする。</p>
冷温停止燃料交換	B. 条件Aで要求される措置を完了時間内に達成できない場合	<p>B1. 当直長は、高温停止にする。</p> <p>及び</p> <p>B2. 当直長は、冷温停止にする。</p>	<p>24時間</p> <p>36時間</p>	
	A. 海洋拡散抑制設備が所要数を満足していない場合	<p>A1. 当直長は、当該設備を使用可能な状態に復旧する措置を開始する。</p> <p>及び</p> <p>A2. 当直長は、使用済燃料プールの水位がオーバーフロー水位付近にあること及び水温が65℃以下であることを確認する。</p> <p>及び</p> <p>A3. 当直長は、代替措置※6を検討し、原子炉主任技術者の確認を得て実施する。</p>	速やかに	
<p>※4：運転中のポンプについては、運転状態により確認する。</p> <p>※5：残りの残留熱除去系2系列をいい、至近の記録等により動作可能であることを確認する。</p> <p>※6：代替品の補充等をいう。</p>				

枠囲みの内容は機密事項に属しますので公開できません。



第 1.12.6 図 放射性物質吸着材の設置位置図

手順の項目	要員(数)	経過時間(分)										備考								
		20	40	60	80	100	120	140	160	180										
		放射性物質吸着材による海洋への放射性物質の拡散抑制 (全体)約180分 放射性物質吸着材による海洋への放射性物質の拡散抑制 (優先設置2箇所)約100分																		
放射性物質吸着材による 海洋への放射性物質の拡散抑制	緊急時対策要員 4	移動			移動															
				吸着材積込																
							据付 (6号)	(6号雨水排水路集水樹)						据付 (5号)						
								据付 (7号)	(7号雨水排水路集水樹)						(5号雨水排水路集水樹)					
										据付 (フラップゲート入口3か所)										

第 1.12.7 図 海洋への放射性物質の拡散抑制 (放射性物質吸着材)  
タイムチャート





着材，汚濁防止膜及び小型船舶（汚濁防止膜設置用）は，原子炉建屋，タービン建屋及び廃棄物処理建屋から離れた屋外に保管する。

#### 9.7.2.2 悪影響防止

基本方針については、「1.1.7.1 多様性，位置的分散，悪影響防止等」に示す。

原子炉建屋放水設備又は海洋拡散抑制設備である大容量送水車（原子炉建屋放水設備用），放水砲，泡原液混合装置，泡原液搬送車，放射性物質吸着材，汚濁防止膜及び小型船舶（汚濁防止膜設置用）は，他の設備から独立して保管及び使用することで，他の設備に悪影響を及ぼさない設計とする。なお，放射性物質吸着材は，透過性を考慮した設計とすることで，雨水排水路集水柵等からの溢水により他の設備に悪影響を及ぼさない設計とする。また，仮に閉塞した場合においても，放射性物質吸着材の吊り上げ等によって流路を確保することができる設計とする。

放水砲は，放水砲の使用を想定する重大事故等時において必要となる屋外の他の設備に悪影響を及ぼさない設計とする。

大容量送水車（原子炉建屋放水設備用），放水砲及び泡原液搬送車は，治具や輪留めによる固定等を行うことで，他の設備に悪影響を及ぼさない設計とする。

大容量送水車（原子炉建屋放水設備用）は，飛散物となって他の設備に悪影響を及ぼさない設計とする。

#### 9.7.2.3 容量等

基本方針については、「1.1.7.2 容量等」に示す。

原子炉建屋放水設備である大容量送水車（原子炉建屋放水設備用），放水

砲，泡原液混合装置及び泡原液搬送車は，想定される重大事故等時において，大気への放射性物質の拡散抑制又は航空機燃料火災への対応に対して，1 台で複数号炉に放水するため，移動等ができる設計とし，放水砲による直状放射により原子炉建屋の最高点である屋上に放水又は噴霧放射により広範囲に放水するために必要な容量を有するものを 6 号及び 7 号炉共用で 1 セット 1 台使用する。保有数は，6 号及び 7 号炉共用で 1 セット 1 台に加えて，故障時及び保守点検による待機除外時のバックアップ用として 1 台（6 号及び 7 号炉共用）の合計 2 台を保管する。

海洋拡散抑制設備である放射性物質吸着材は，想定される重大事故等時において，6 号及び 7 号炉の雨水排水路集水柵並びに 6 号及び 7 号炉の雨水排水路から汚染水が溢れた場合の代替排水路となる 5 号炉の雨水排水路集水柵及びフラップゲート入口 3 箇所の計 6 箇所に設置する。保有数は，各設置場所に対して 1 式を保管する。

海洋拡散抑制設備である汚濁防止膜は，想定される重大事故等時において，海洋への放射性物質の拡散を抑制するため，設置場所に応じた高さ及び幅を有する設計とする。保有数は，各設置場所の幅に応じて必要な本数を 2 組（6 号及び 7 号炉共用）に加えて，故障時及び保守点検による待機除外時のバックアップ用として各設置場所に対して 2 本（6 号及び 7 号炉共用）を保管する。

海洋拡散抑制設備である小型船舶（汚濁防止膜設置用）は，想定される重大事故等時において，設置場所に汚濁防止膜を設置するために対応できる容量として，6 号及び 7 号炉共用で 1 セット 1 台使用する。保有数は，6 号及び 7 号炉共用で 1 セット 1 台に加えて，故障時及び保守点検による待機除外時のバックアップ用として 1 台（6 号及び 7 号炉共用）の合計 2 台を保管する。

第 9.7 - 1 表 発電所外への放射性物質の拡散を抑制するための設備の主要  
機器仕様

(1) 原子炉建屋放水設備

- a. 大容量送水車（原子炉建屋放水設備用）（6号及び7号炉共用）

兼用する設備は以下のとおり。

- ・使用済燃料プールの冷却等のための設備

台 数	1（予備1）
容 量	900m <sup>3</sup> /h
吐出圧力	1.25MPa[gage]

- b. 放水砲（6号及び7号炉共用）

兼用する設備は以下のとおり。

- ・使用済燃料プールの冷却等のための設備

台 数	1（予備1）
-----	--------

- c. 泡原液混合装置（6号及び7号炉共用）

台 数	1（予備1）
-----	--------

- d. 泡原液搬送車（6号及び7号炉共用）

台 数	1（予備1）
容 量	4,000L

(2) 海洋拡散抑制設備

- a. 放射性物質吸着材（6号及び7号炉共用）

- (a) 6号及び7号炉雨水排水路集水柵用

個 数	1式/箇所
-----	-------

- (b) 5号雨水排水路集水柵用及びフラップゲート入口用

個 数	1式/箇所
-----	-------

## b. 汚濁防止膜（6号及び7号炉共用）

## (a) 北放水口側

組 数 2<sup>1</sup>

高 さ 6m

幅 140m/組

1 汚濁防止膜（幅 20m）を 7 本で 1 組として、2 組分 14 本と予備 2 本を含む。

## (b) 取水口側（3箇所）

組 数 2<sup>2</sup>/箇所

高 さ 8m

幅 80m/組

2 汚濁防止膜（幅 20m）を 4 本で 1 組として、2 組分 8 本と予備 2 本を含む。

## c. 小型船舶（汚濁防止膜設置用）（6号及び7号炉共用）

台 数 1（予備 1）

2.6 汚濁防止膜

名 称			汚濁防止膜 (6, 7 号機共用)
高 さ	北側放水口	m	約 <u>6</u>
	取水口 (3 箇所)	m	約 <u>8</u>
幅	北側放水口	m	約 140
	取水口 (3 箇所)	m	約 80
個 数		—	38 (予備 8)

【設 定 根 拠】

(概要)

・ 重大事故等対処設備

重大事故等時に核燃料物質の取扱施設及び貯蔵施設のうち使用済燃料貯蔵槽冷却浄化設備(海洋拡散抑制設備)として使用する汚濁防止膜は、以下の機能を有する。

汚濁防止膜は、炉心の著しい損傷及び原子炉格納容器の破損又は貯蔵槽内燃料等の著しい損傷に至った場合において工場等外への放射性物質の拡散を抑制するために設置する。

汚濁防止膜は、設置場所に応じた高さ及び幅を有し、汚染水が発電所から海洋に流出する 4 箇所(北放水口 1 箇所及び取水口 3 箇所)に可搬型である小型船舶(汚濁防止膜設置用)により設置できる設計とする。

重大事故等時に原子炉格納施設のうち圧力低減設備その他の安全設備のうち原子炉格納容器安全設備(海洋拡散抑制設備)として使用する汚濁防止膜は、以下の機能を有する。

汚濁防止膜は、炉心の著しい損傷及び原子炉格納容器の破損又は貯蔵槽内燃料等の著しい損傷に至った場合において工場等外への放射性物質の拡散を抑制するために設置する。

汚濁防止膜は、設置場所に応じた高さ及び幅を有し、汚染水が発電所から海洋に流出する 4 箇所(北放水口 1 箇所及び取水口 3 箇所)に可搬型である小型船舶(汚濁防止膜設置用)により設置できる設計とする。

1. 高さ

1.1 北放水口

北放水口に設置する汚濁防止膜を重大事故等時に使用する場合の高さは、満潮時の高さを考慮しても、海底(T.M.S.L 約-4m)まで届く高さである約 6m とする。

1.2 取水口

取水口に設置する汚濁防止膜を重大事故等時に使用する場合の高さは、満潮時の高さを考慮しても、海底(T.M.S.L 約-5.5m)まで届く高さである約 8m とする。

## 【設 定 根 拠】(続き)

## 2. 幅

## 2.1 北放水口

北放水口に設置する汚濁防止膜を重大事故等時において使用する場合の幅は、北放水口付近を囲うために必要な約 100m を上回る約 140m とする。

## 2.2 取水口

取水口に設置する汚濁防止膜を重大事故等時において使用する場合の幅は、取水口を囲うために必要な約 55m を上回る約 80m とする。

## 3. 個数

汚濁防止膜は、重大事故等対処設備として各設置場所を囲うために必要な個数に加え、放射性物質拡散抑制機能の信頼性向上のために 2 重に設置する。汚濁防止膜の 1 本あたりの幅は約 20m であることから北放水口は 1 セット 14 本、取水口 (3 箇所) は 1 セット 24 本、合計 38 本を必要個数とする。

また、破れ等の破損時のバックアップとして各設置場所に対して予備 2 本を確保することから、合計 8 本を予備として保管する。

2.7 小型船舶（汚濁防止膜設置用）

名 称	<u>小型船舶（汚濁防止膜設置用）</u> （6,7号機共用）	
個 数	—	<u>1</u> （予備1）
<p><b>【設 定 根 拠】</b>                  (概要)</p> <ul style="list-style-type: none"> <li>・ 重大事故等対処設備                      重大事故等時に核燃料物質の取扱施設及び貯蔵施設のうち使用済燃料貯蔵槽冷却浄化設備（海洋拡散抑制設備）として使用する小型船舶（汚濁防止膜設置用）は、以下の機能を有する。</li> </ul> <p>小型船舶（汚濁防止膜設置用）は、炉心の著しい損傷及び原子炉格納容器の破損又は貯蔵槽内燃料等の著しい損傷に至った場合において工場等外への放射性物質の拡散を抑制するために設置する。</p> <p>小型船舶（汚濁防止膜設置用）は、海洋への放射性物質の拡散を抑制するため、汚濁防止膜を設置できる設計とする。</p> <p>重大事故等時に原子炉格納施設のうち圧力低減設備その他の安全設備のうち原子炉格納容器安全設備（海洋拡散抑制設備）として使用する小型船舶（汚濁防止膜設置用）は、以下の機能を有する。</p> <p>小型船舶（汚濁防止膜設置用）は、炉心の著しい損傷及び原子炉格納容器の破損又は貯蔵槽内燃料等の著しい損傷に至った場合において工場等外への放射性物質の拡散を抑制するために設置する。</p> <p>小型船舶（汚濁防止膜設置用）は、海洋への放射性物質の拡散を抑制するため、汚濁防止膜を設置できる設計とする。</p> <p><u>1. 個数</u></p> <p>小型船舶（汚濁防止膜設置用）は、重大事故等対処設備として汚濁防止膜を設置するために必要な個数である6,7号機で<u>1セット1個</u>並びに故障時及び保守点検時のバックアップ用として予備1個を保管する。</p>		

K7 ① V-1-1-1-5-別添2 R0



2.8 放射性物質吸着材

名 称		放射性物質吸着材 (6, 7号機共用)	
重 量	<u>6号機雨水排水路集水桝</u>	kg	約 1020
	<u>7号機雨水排水路集水桝</u>	kg	約 1020
	<u>5号機雨水排水路集水桝</u>	kg	約 510
	<u>フラップゲート (3箇所)</u>	kg	約 510

【設 定 根 拠】

(概要)

・ 重大事故等対処設備

重大事故等時に核燃料物質の取扱施設及び貯蔵施設のうち使用済燃料貯蔵槽冷却浄化設備(海洋拡散抑制設備)として使用する放射性物質吸着材は、以下の機能を有する。

放射性物質吸着材は、炉心の著しい損傷及び原子炉格納容器の破損又は貯蔵槽内燃料等の著しい損傷に至った場合において工場等外への放射性物質の拡散を抑制するために設置する。

可搬型である放射性物質吸着材は、雨水排水路等に流入した汚染水が通過する際に放射性物質を吸着できるよう、6号及び7号機の雨水排水路集水桝に加え、6号又は7号機雨水排水路集水桝の損傷等により汚染水が敷地に溢れた場合のバックアップとして5号機雨水排水路集水桝とフラップゲート入口3箇所の計6箇所に網目状の袋に布状の放射性物質吸着材を詰めたものを使用時に設置できる設計とする。

重大事故等時に原子炉格納施設のうち圧力低減設備その他の安全設備のうち原子炉格納容器安全設備(海洋拡散抑制設備)として使用する放射性物質吸着材は、以下の機能を有する。

放射性物質吸着材は、炉心の著しい損傷及び原子炉格納容器の破損又は貯蔵槽内燃料等の著しい損傷に至った場合において工場等外への放射性物質の拡散を抑制するために設置する。

可搬型である放射性物質吸着材は、雨水排水路等に流入した汚染水が通過する際に放射性物質を吸着できるよう、6号及び7号機の雨水排水路集水桝に加え、6号又は7号機雨水排水路集水桝の損傷等により汚染水が敷地に溢れた場合のバックアップとして5号機雨水排水路集水桝とフラップゲート入口3箇所の計6箇所に網目状の袋に布状の放射性物質吸着材を詰めたものを使用時に設置できる設計とする。

1. 重量

1.1 6号及び7号機雨水排水路集水桝

放射性物質吸着材を重大事故等時において使用する場合の重量は、設置する雨水排水路集水桝に設置可能な量でかつ、放水によって生じた汚染水が排水可能な形状の体積と密度を基に設定する。

K7 ① V-1-1-5-別添2 R0

## 【設 定 根 拠】(続き)

設置場所の寸法および放射性物質吸着材密度から算出した 1 箇所当たり約 1000kg を上回る約 1020kg を必要な重量とする。

また、故障時のバックアップとして、6号又は7号機雨水排水路集水柵で必要となる放射性物質吸着材と同じ重量の約 1020kg を予備として確保する。

1.2 5号機雨水排水路集水柵及びフラップゲート (3箇所)

5号機雨水集水柵及びフラップゲート入口3箇所の重量は、設置場所の寸法および放射性物質吸着材密度から算出した1箇所当たり約 500kg を上回る約 510kg を必要な重量とする。

保安規定第 6 6 条

表 6 6 - 1 1 「重大事故等の収束に必要なとなる水の供給設備」

6 6 - 1 1 - 1 「重大事故等収束のための水源」

運転上の制限等について

1. 保安規定記載内容の説明

2. 添付資料

添付 - 1 運転上の制限に関する所要数, 必要容量

(1) 設置変更許可申請書 添付 8 (所要数, 必要容量)

(2) 設置変更許可申請書 添付 8 (設備仕様)

表66-1-1 重大事故等の収束に必要な水の供給設備

66-1-1-1 重大事故等収束のための水源 ①

(1) 運転上の制限

項目 ②	運転上の制限 ③
重大事故等収束のための水源	復水貯蔵槽の水量が所要値以上であること※1

適用される原子炉の状態④	設備 ⑤	所要値 ⑥
運転起動高温停止	復水貯蔵槽	12.7 m
低温停止燃料交換※2	復水貯蔵槽	4.4 m

(2) 確認事項

項目 ⑦	頻度	担当
1. 原子炉の状態が運転、起動、高温停止、低温停止及び燃料交換※2において、復水貯蔵槽の水位を確認する。	24時間に1回	当直長

※1：高圧代替注水系の確認運転開始から確認運転終了後24時間までを除く。

※2：原子炉が次に示す状態となった場合は適用しない。

- (1) 原子炉水位がオーバーフロー水位付近で、かつプールのゲートが開の場合
- (2) 原子炉内から全燃料が取出され、かつプールのゲートが開の場合

① 設置許可基準規則（技術的能力審査基準）第五十六条（1.13）が該当する。

② 運転上の制限の対象となる系統・機器（添付-1）

設置許可基準規則（技術的能力審査基準）第五十六条（1.13）で要求されているサブレーション・チェンバ、ほう酸水貯蔵タンクについては、以下に示すとおり、他の保安規定条文にて必要な機能は担保されていることから、他条文にて整理する。

- ・サブレーション・チェンバ：保安規定第46条（サブレーションプールの水位）で整理する。
- ・ほう酸水貯蔵タンク：66-2-3（ほう酸水注入系）で整理する。

③ 以下の条文要求が運転段階においても維持できるよう、重大事故等の対処において、炉心注水や格納容器スプレイ等を実施する場合の水源である復水貯蔵槽の水量が所要値以上であることを運転上の制限とする。（保安規定変更に係る基本方針4.3(1)）

- ・設置許可基準規則（技術的能力審査基準）第五十六条（1.13）  
「重大事故等の収束に必要な水の供給設備(手順等)」として設計基準事故の収束に必要な水源とは別に、重大事故等の収束に必要な量の水を確保することに加えて、設計基準事故及び重大事故等対処設備に対して重大事故等の収束に必要な十分な量の水を供給するために、必要な設備を設ける（手順等を定める）こと。

なお、高圧代替注水系の確認運転等に伴う保有水量減少について、その確認行為を阻害しないために確認運転開始から確認運転終了後24時間までは運転上の制限を適用しない。24時間の除外期間については、保安規定第46条（サブレーションプールの水位）で規定されている原子炉隔離時冷却系の運転確認等時の除外期間を準用した。

④ 復水貯蔵槽は、重大事故等発生時の炉心注水や格納容器スプレイ等の水源として使用する設備であり、原子炉内に燃料が装荷されている期間を機能維持期間とするが、原子炉の状態が燃料交換において原子炉水位がオーバーフロー水位付近で、かつプールのゲートが開の場合は、保有水量が多く燃料プール代替注水系にて注水可能であること、また原子炉内から全燃料が取出され、かつプールのゲートが開の場合は、燃料プール代替注水系により使用済燃料プール水位が維持可能であるため除くこととし、適用される原子炉の状態は「運転、起動、高温停止、低温停止及び燃料交換（原子炉が次に示す状態となった場合は適用しない）。（1）原子炉水位がオーバーフロー水位付近で、かつプールのゲートが開の場合又は（2）原子炉内から全燃料が取出され、かつプールのゲートが開の場合」とする。（保安規定変更に係る基本方針4.3(1)）

⑤ ②に含まれる設備

⑥ 原子炉運転中の有効性評価のうち復水貯蔵槽の水位低下量が最も大きい「高圧溶融物放出/格納容器雰囲気直接加熱」において、復水貯蔵槽の水位は初期から最大で約11.7m低下する。従って、復水移送ポンプのトリップ水位にこの低下分を加算した「12.7m」を原子炉の状態が運転、起動及び高温停止の保安規定に定める運転上の制限の所要値とする。

原子炉停止中の有効性評価のうち復水貯蔵槽の水位低下量が最も大きい「全交流動力電

源喪失」において、復水貯蔵槽への補給に期待できる場合、復水貯蔵槽の水位は初期から最大で約2.7m低下する。従って、原子炉の状態が冷温停止及び燃料交換（原子炉が次に示す状態となった場合は適用しない。（1）原子炉水位がオーバーフロー水位付近で、かつプールのゲートが開の場合又は（2）原子炉内から全燃料が取出され、かつプールのゲートが閉の場合）では、復水移送ポンプのトリップ水位に上記の水位低下分を加算した3.7mが要求水位となるが、従前の「第40条 非常用炉心冷却系その2」の要求と同一の値である4.4mとの管理の統一を図り、保安規定に定める運転上の制限の所要値は「4.4m」とする。（添付-1）

(3) 要求される措置

適用される原子炉の状態	条件⑧	要求される措置⑨	完了時間
運転 起動 高温停止	A. 復水貯蔵槽の水量が所要値を満足していない場合	A 1. 当直長は、サブプレッション・チェンバ水位が規定値以上であることを確認する。 及び A 2. 当直長は、サブプレッションプールを水源とした非常用炉心冷却系 <sup>*3</sup> 2系列を起動し、動作可能であることを確認する <sup>*4</sup> 。 及び A 3. 当直長は、当該機能と同等な機能を持つ重大事故等対処設備 <sup>*5</sup> が動作可能であることを確認する。 及び A 4. 当直長は、当該設備の水量を復旧する。	速やかに          3日間
	B. 条件Aで要求される措置を完了時間内に達成できない場合	B 1. 当直長は、高温停止にする。 及び B 2. 当直長は、冷温停止にする。	24時間  36時間

- ⑦ 適用される原子炉の状態における確認事項を記載する。（保安規定変更に係る基本方針4.2）
  - a. 水位確認（運転上の制限を満足していることを定期的に確認する。）  
確認頻度は、保安規定第46条（サブプレッションプールの水位）の確認頻度が「24時間に1回」で設定されているので、それを準用した対応とする。
- ⑧ 運転上の制限を満足していない場合の条件を記載する。  
復水貯蔵槽の水量が所要量を満足していない場合を条件として記載する。
- ⑨ 要求される措置について記載する。（保安規定変更に係る基本方針4.3（2）、（3））

【運転、起動及び高温停止】

- A 1. 重大事故等対処設備が動作不能となった場合は、対応する設計基準事故対処設備が動作可能であることを“速やかに”確認する。「設置変更許可申請書（添付書類十）」技術的能力では「復水貯蔵槽を水源とした対応」に対してサブプレッション・チェンバを“機能喪失を想定する設計基準事故対処設備”として整理している。
- A 2. A 1. の確認に加え、サブプレッションプールを水源とした系統（非常用炉心冷却系）が動作可能であることを“速やかに”確認する。
- A 3. 復水貯蔵槽の水量が所要値を満足していない場合には、可搬型代替注水ポンプ（A-2級）を用いた外部からの補給が可能であることを確認する。完了時間は設計基準事故対処設備が動作可能である場合のAOT上限の「3日間」とする。  
なお、速やかに復水貯蔵槽へ補給できる体制を整えるため、可搬型代替注水ポンプ（A-2級）を設置する等の補充措置が完了していることを含む。  
移送についての準備時間については66-1-1-3（海水移送設備）参照。

- A 4. 当該設備の水量を復旧する。完了時間は当該機能と同等な機能を持つ重大事故等対処設備が動作可能な場合のAOT上限の「30日間」とする。

- B 1., B 2. 既保安規定と同様の設定とする。

【冷温停止，燃料交換（原子炉が次に示す状態となった場合は適用しない）。（1）原子炉水位がオーバーフロー水位付近で，かつプールのゲートが閉の場合又は（2）原子炉内から全燃料が取出され，かつプールのゲートが閉の場合】  
 A 1. 当該設備の水量を復旧する措置を“速やかに”開始する。  
 A 2. 【運転，起動及び高温停止】におけるA 2. と同様。ただし，完了時間は冷温停止及び燃料交換（原子炉が次に示す状態となった場合は適用しない）。（1）原子炉水位がオーバーフロー水位付近で，かつプールのゲートが開の場合又は（2）原子炉内から全燃料が取出され，かつプールのゲートが閉の場合）であることから“速やかに”とする。  
 A 3. 【運転，起動及び高温停止】におけるA 3. と同様。ただし，完了時間は冷温停止及び燃料交換（原子炉が次に示す状態となった場合は適用しない）。（1）原子炉水位がオーバーフロー水位付近で，かつプールのゲートが開の場合又は（2）原子炉内から全燃料が取出され，かつプールのゲートが閉の場合）であることから“速やかに”とする。

適用される原子炉の状態	条件⑧	要求される措置⑨	完了時間
冷温停止 燃料交換※6	A. 復水貯蔵槽の水量が所要値を満足していない場合	A 1. 当直長は，当該設備の水量を復旧する措置を開始する。 及び A 2. 当直長は，サブプレッションポンプを水源とした非常用炉心冷却系※3 1系列を起動し，動作可能であることを確認する※4 とともに，その他の設備※7 が動作可能であることを確認する。 及び A 3. 当直長は，当該機能と同等な機能を持つ重大事故等対処設備※5 が動作可能であることを確認する。	速やかに  速やかに  速やかに

※3：自動減圧系を除く。

※4：運転中のポンプについては，運転状態により確認する。

※5：可搬型代替注水ポンプ（A-2級）を用いた復水貯蔵槽への移送手段をいい，速やかに復水貯蔵槽へ補給できる体制を整えるため，可搬型代替注水ポンプ（A-2級）を設置する等の補完措置が完了していることを含む。

※6：原子炉が次に示す状態となった場合は適用しない。

（1）原子炉水位がオーバーフロー水位付近で，かつプールのゲートが開の場合

（2）原子炉内から全燃料が取出され，かつプールのゲートが閉の場合

※7：非常用炉心冷却系（自動減圧系を除く）のうちいずれか1系列をいい，至近の記録等により動作可能であることを確認する。



#### 5.7.2.2 悪影響防止

基本方針については、「1.1.7.1 多様性，位置的分散，悪影響防止等」に示す。

復水貯蔵槽及びサプレッション・チェンバは，重大事故等時に弁操作等により重大事故等対処設備としての系統構成とすることで，他の設備に悪影響を及ぼさない設計とする。

可搬型代替注水ポンプ（A-2 級）及び大容量送水車（海水取水用）は，通常時は接続先の系統と分離して保管し，重大事故等時に接続，弁操作等により重大事故等対処設備としての系統構成とすることで，他の設備に悪影響を及ぼさない設計とする。

可搬型代替注水ポンプ（A-2 級）及び大容量送水車（海水取水用）は，治具や輪留めによる固定等を行うことで，他の設備に悪影響を及ぼさない設計とする。

可搬型代替注水ポンプ（A-2 級）及び大容量送水車（海水取水用）は，飛散物となって他の設備に悪影響を及ぼさない設計とする。

#### 5.7.2.3 容量等

基本方針については、「1.1.7.2 容量等」に示す。

復水貯蔵槽は，設計基準対象施設と兼用しており，設計基準対象施設としての容量が，想定される重大事故等時において，代替淡水源又は海を使用するまでの間に必要な容量を有しているため，設計基準対象施設と同仕様で設計する。

サプレッション・チェンバは，設計基準対象施設と兼用しており，設計基準対象施設としての保有水量での水頭が，想定される重大事故等時において，代替循環冷却系で使用する復水移送ポンプの必要有効吸込水頭の確

第 5.7 - 1 表 重大事故等の収束に必要なとなる水の供給設備の主要機器仕様

(1) 復水貯蔵槽

第 10.13 - 1 表 補給水系主要機器仕様に記載する。

(2) サプレッション・チェンバ

第 9.1 - 1 表 一次格納施設主要仕様に記載する。

(3) ほう酸水注入系貯蔵タンク

第 6.1.2 - 3 表 ほう酸水注入系主要仕様に記載する。

(4) 可搬型代替注水ポンプ (A-2 級) (6 号及び 7 号炉共用)

第 4.3 - 1 表 使用済燃料プールの冷却等のための設備の主要機器仕様に記載する。

(5) 大容量送水車 (海水取水用) (6 号及び 7 号炉共用)

個 数 2 (予備 1)

容 量 900m<sup>3</sup>/h



第 10.13 - 1 表 補給水系主要機器仕様

## (1) 復水補給水系

## a. 復水貯蔵槽

基 数	1
容 量	約 2,100m <sup>3</sup>
主要部材質	ステンレス鋼ライニング

保安規定第 6 6 条

表 6 6 - 1 1 「重大事故等の収束に必要な水の供給設備」

6 6 - 1 1 - 2 「復水貯蔵槽への移送設備」

運転上の制限等について

1. 保安規定記載内容の説明

2. 添付資料

添付 - 1 運転上の制限を設定する S A 設備の選定

(1) 設置変更許可申請書 添付十追補 1 (系統図)

保安規定 第66条 条文		記載の説明	備考																			
<p>66-1-1-2 復水貯蔵槽への移送設備 ①</p> <p>(1) 運転上の制限</p> <table border="1"> <tr> <td>項目 ②</td> <td>運転上の制限 ③</td> </tr> <tr> <td>復水貯蔵槽への移送設備</td> <td>淡水貯水池, 防火水槽及び海から復水貯蔵槽へ水を移送するための設備が動作可能であること※1</td> </tr> </table> <table border="1"> <tr> <td>適用される原子炉の状態④</td> <td>設備 ⑤</td> <td>所要数⑥</td> </tr> <tr> <td>運転</td> <td>可搬型代替注水ポンプ (A-2級)</td> <td>※3</td> </tr> <tr> <td>起動</td> <td>大容量送水車 (海水取水用)</td> <td>※4</td> </tr> <tr> <td>高温停止</td> <td>復水貯蔵槽</td> <td>※5</td> </tr> <tr> <td>低温停止</td> <td>燃料補給設備</td> <td>※6</td> </tr> </table> <p>※1：動作可能とは、当該系統に期待されている機能を達成するための系統構成（接続口を含む）ができることをいう。</p> <p>※2：原子炉が次に示す状態となった場合は適用しない。</p> <p>(1) 原子炉水位がオーバーフロー水位付近で、かつプールのゲートが開の場合</p> <p>(2) 原子炉内から全燃料が取出され、かつプールのゲートが閉の場合</p> <p>※3：「66-1-1-1 可搬型代替注水ポンプ (A-2級)」において運転上の制限等を定める。</p> <p>※4：「66-1-1-3 海水移送設備」において運転上の制限等を定める。</p> <p>※5：「66-1-1-1 重大事故等収束のための水源」において運転上の制限等を定める。</p> <p>※6：「66-1-2-7 燃料補給設備」において運転上の制限等を定める。</p>		項目 ②	運転上の制限 ③	復水貯蔵槽への移送設備	淡水貯水池, 防火水槽及び海から復水貯蔵槽へ水を移送するための設備が動作可能であること※1	適用される原子炉の状態④	設備 ⑤	所要数⑥	運転	可搬型代替注水ポンプ (A-2級)	※3	起動	大容量送水車 (海水取水用)	※4	高温停止	復水貯蔵槽	※5	低温停止	燃料補給設備	※6	<p>記載の説明</p> <p>① 設置許可基準規則（技術的能力審査基準）第五十六条（1. 13）が該当する。</p> <p>② 運転上の制限の対象となる系統・機器（添付-1）</p> <p>③ 以下の条文要求が運転段階においても維持できるよう、可搬型重大事故等対処設備である復水貯蔵槽への移送設備が動作可能であることを運転上の制限とする。（保安規定変更に係る基本方針4. 3（1））</p> <ul style="list-style-type: none"> <li>・設置許可基準規則（技術的能力審査基準）第五十六条（1. 13） 「重大事故等の収束に必要な水の供給設備(手順等)」として設計基準事故の収束に必要な水源とは別に、重大事故等の収束に必要な十分な量の水を確保することに加えて、設計基準事故及び重大事故等対処設備に対して重大事故等の収束に必要な十分な量の水を供給するために、必要な設備を設ける（手順等を定める）こと。</li> </ul> <p>④ 移送先である復水貯蔵槽（66-1-1-1「重大事故等収束のための水源」）が要求される期間と同様に、適用される原子炉の状態は「運転、起動、高温停止、低温停止及び燃料交換（原子炉が次に示す状態となった場合は適用しない）。（1）原子炉水位がオーバーフロー水位付近で、かつプールのゲートが開の場合又は（2）原子炉内から全燃料が取出され、かつプールのゲートが閉の場合）」とする。（保安規定変更に係る基本方針4. 3（1））</p> <p>⑤ ②に含まれる設備</p> <p>⑥ 本表の主要な設備については、すべて他表にて設定することから、確認事項については記載しない。運転上の制限である当該系統に期待されている機能を達成するための系統構成ができない場合の措置として、要求される措置を記載する。</p> <p>&lt;参考&gt;可搬型代替注水ポンプ (A-2級) 可搬型代替注水ポンプ (A-2級) が下記の性能を満足していることの確認行為は、「66-1-1-1 可搬型代替注水ポンプ (A-2級)」に記載する。</p> <p>可搬型代替注水ポンプ (A-2級) を重大事故等時において、復水貯蔵槽への補給に使用する場合の容量及び吐出圧力を以下に示す。</p> <p>【必要容量】 格納容器破損防止対策の有効性評価解析（設置変更許可申請書添付十）のうち、「雰囲気圧力・温度による静的負荷（格納容器過圧・過温破損）」（代替循環冷却系を使用しない場合）において有効性が確認されている復水貯蔵槽への供給流量が <math>130\text{ m}^3/\text{h}</math> であることから、<math>130\text{ m}^3/\text{h}</math> 以上とする。</p> <p>【吐出圧力】 必要吐出圧力が最大となる復水貯蔵槽大容量接続口（西）を使用する場合の静水頭、ホース直接敷設の圧損等を基に吐出圧力は、<math>1.04\text{ MPa}</math> 以上とする。</p>	
項目 ②	運転上の制限 ③																					
復水貯蔵槽への移送設備	淡水貯水池, 防火水槽及び海から復水貯蔵槽へ水を移送するための設備が動作可能であること※1																					
適用される原子炉の状態④	設備 ⑤	所要数⑥																				
運転	可搬型代替注水ポンプ (A-2級)	※3																				
起動	大容量送水車 (海水取水用)	※4																				
高温停止	復水貯蔵槽	※5																				
低温停止	燃料補給設備	※6																				

(3) 要求される措置

適用される原子炉の状態	条件 ⑦	要求される措置 ⑧	完了時間
運転 起動 高温停止	A. 復水貯蔵槽への移送設備が動作不能の場合	A 1. 当直長は、復水貯蔵槽水位が表66-11-1の所要水量以上であることを確認する。 及び A 2. 当直長は、代替措置※7を検討し、原子炉主任技術者の確認を得て実施する。 及び A 3. 当直長は、当該系統を動作可能な状態に復旧する。	速やかに  3日間
	B. 条件Aで要求される措置を完了時間内に達成できない場合	B 1. 当直長は、高温停止にする。 及び B 2. 当直長は、冷温停止にする。	24時間  36時間
冷温停止 燃料交換※8	A. 復水貯蔵槽への移送設備が動作不能の場合	A 1. 当直長は、当該系統を動作可能な状態に復旧する措置を開始する。 及び A 2. 当直長は、復水貯蔵槽水位が5.5m以上となるように補給する又は5.5m以上であることを確認する。 及び A 3. 当直長は、代替措置※7を検討し、原子炉主任技術者の確認を得て実施する。	速やかに  速やかに  速やかに

※7：代替品の補充等をいう。

※8：原子炉が次に示す状態となった場合は適用しない。

- (1) 原子炉水位がオーバーフロー水位付近で、かつプールのゲートが開の場合
- (2) 原子炉内から全燃料が取出され、かつプールのゲートが閉の場合

⑦ 運転上の制限を満足していない場合の条件を記載する。  
2N要求設備である可搬型代替注水ポンプ(A-2級)が1N未満となった場合又は当該系統に期待されている機能を達成するための系統構成(接続口を含む)ができない場合(条件A)は、当該系統の機能を満足できないことから条件として記載する。

⑧ 要求される措置について記載する。(保安規定変更に係る基本方針4.3(2),(3))

【運転、起動及び高温停止】

A 1. 重大事故等対処設備が動作不能になった場合は、対応する設計基準事故対処設備が動作可能であることを確認することが基本的な考え方であるが、当該設備には設計基準事故対処設備に該当するものがない。このため、移送先である復水貯蔵槽(66-11-1「重大事故等収束のための水源」)が所要水位を満足していることを確認する。完了時間は“速やかに”とする。

A 2. 動作不能となった重大事故等対処設備の機能を補完する代替措置(配管・機器類の補充等)を検討し、原子炉主任技術者の確認を得て実施する。完了時間は設計基準事故対処設備が動作可能である場合のAOT上限(1N未満)である「3日間」とする。

A 3. 当該系統を動作可能な状態に復旧する。完了時間は代替措置を実施した場合のAOT上限の「10日間」とする。

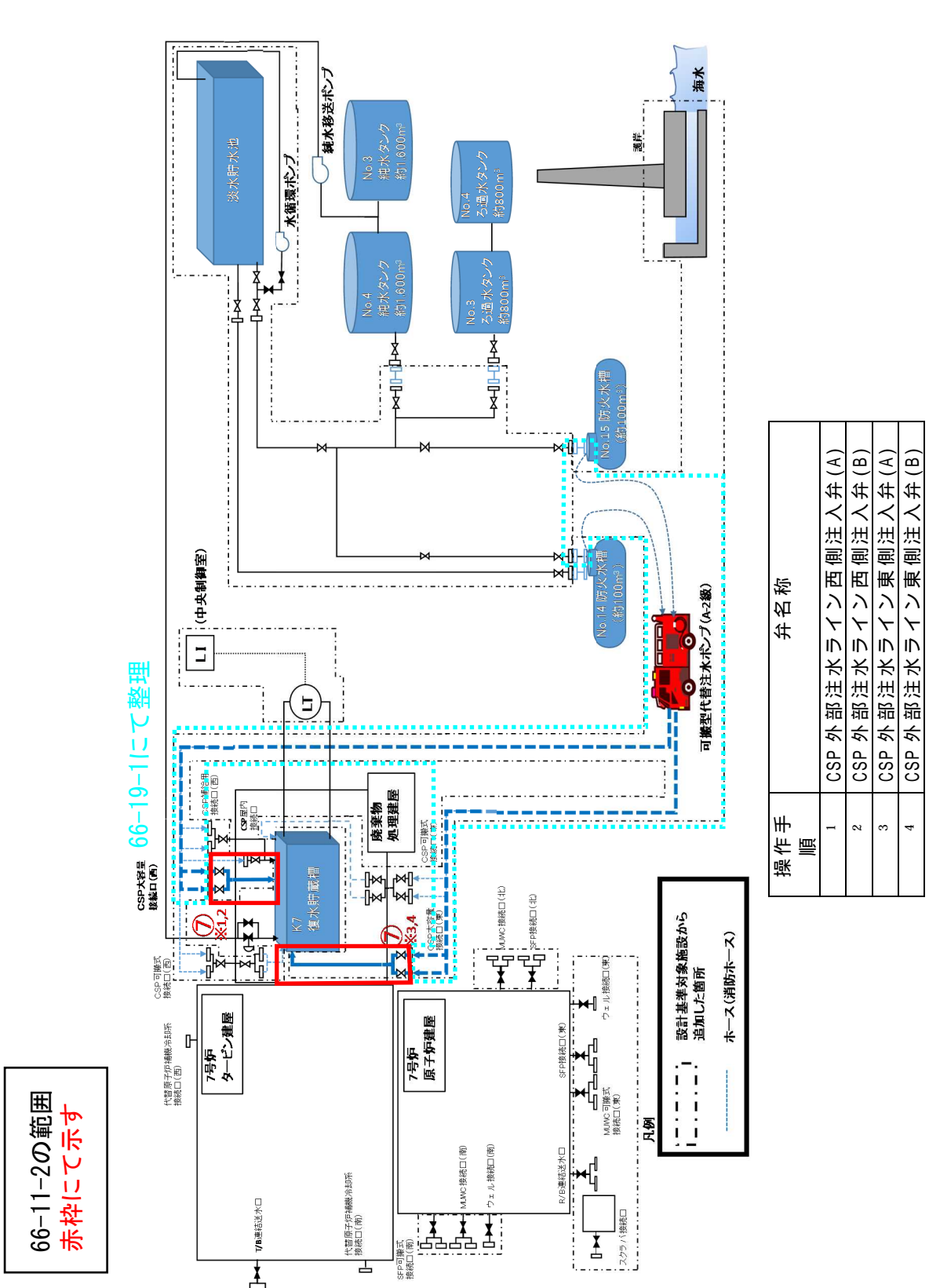
B 1., B 2. 既保安規定と同様の設定とする。

【冷温停止及び燃料交換(原子炉が次に示す状態となった場合は適用しない)。(1) 原子炉水位がオーバーフロー水位付近で、かつプールのゲートが開の場合又は(2) 原子炉内から全燃料が取出され、かつプールのゲートが閉の場合】

A 1. 【運転、起動及び高温停止】におけるA 3.と同様。ただし、完了時間は冷温停止及び燃料交換(原子炉が次に示す状態となった場合は適用しない)。(1) 原子炉水位がオーバーフロー水位付近で、かつプールのゲートが開の場合又は(2) 原子炉内から全燃料が取出され、かつプールのゲートが閉の場合)であることから“速やかに”とする。

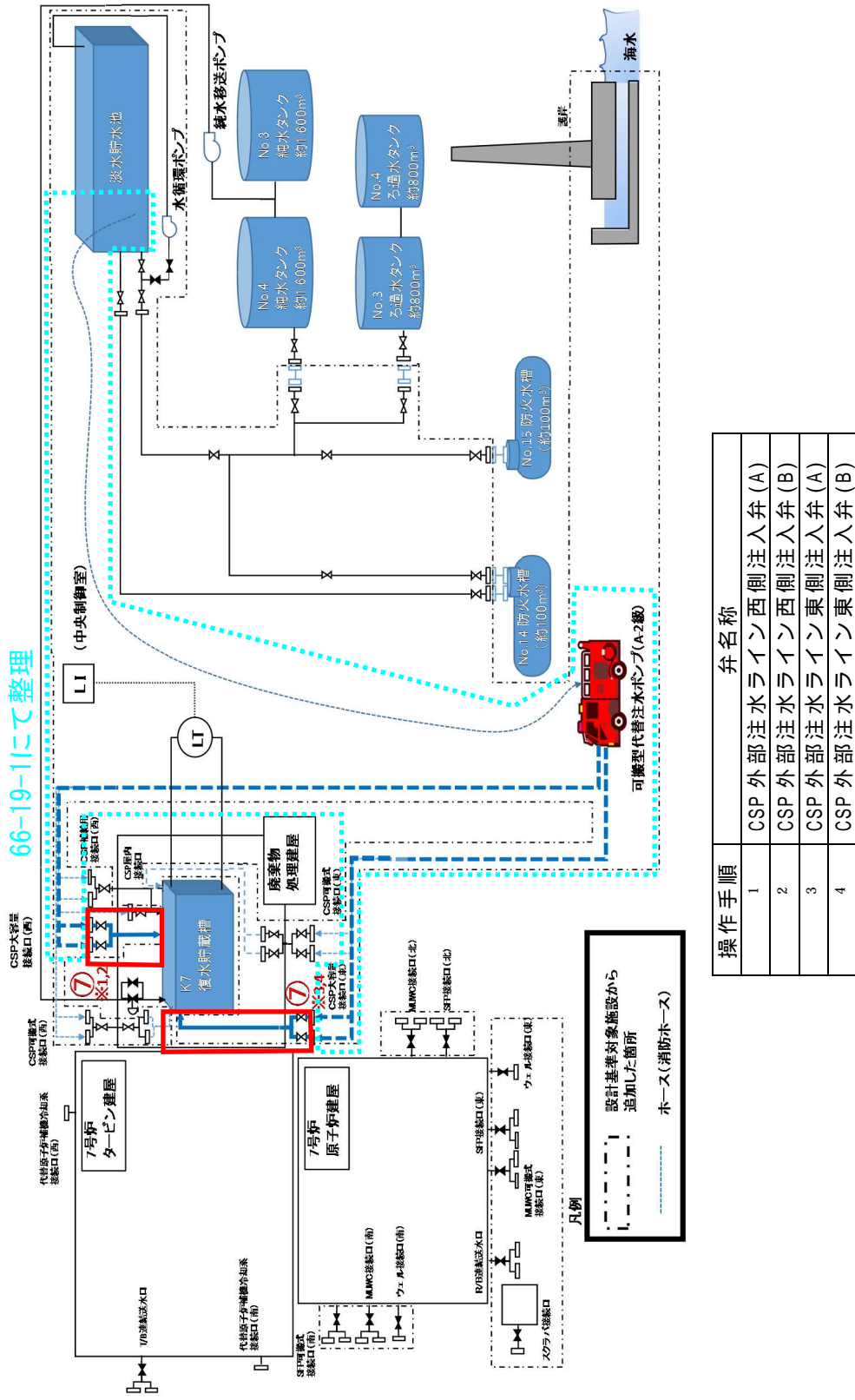
A 2. 【運転、起動及び高温停止】におけるA 1.と同様の考え方であるが、補給又は確認する水位は、原子炉停止中の有効性評価「全交流動力電源喪失」において、復水貯蔵槽への補給に期待しなくても注水に使用している復水移送ポンプが停止することがない水位である、5.5m以上とする。完了時間は冷温停止及び燃料交換(原子炉が次に示す状態となった場合は適用しない)。(1) 原子炉水位がオーバーフロー水位付近で、かつプールのゲートが開の場合又は(2) 原子炉内から全燃料が取出され、かつプールのゲートが閉の場合)であることから“速やかに”とする。

A 3. 【運転、起動及び高温停止】におけるA 2.と同様。ただし、完了時間は冷温停止及び燃料交換(原子炉が次に示す状態となった場合は適用しない)。(1) 原子炉水位がオーバーフロー水位付近で、かつプールのゲートが開の場合又は(2) 原子炉内から全燃料が取出され、かつプールのゲートが閉の場合)であることから“速やかに”とする。



第 1.13.10 図 防火水槽を水源とした可搬型代替注水ポンプ (A-2 級) による復水貯蔵槽への補給 概要図

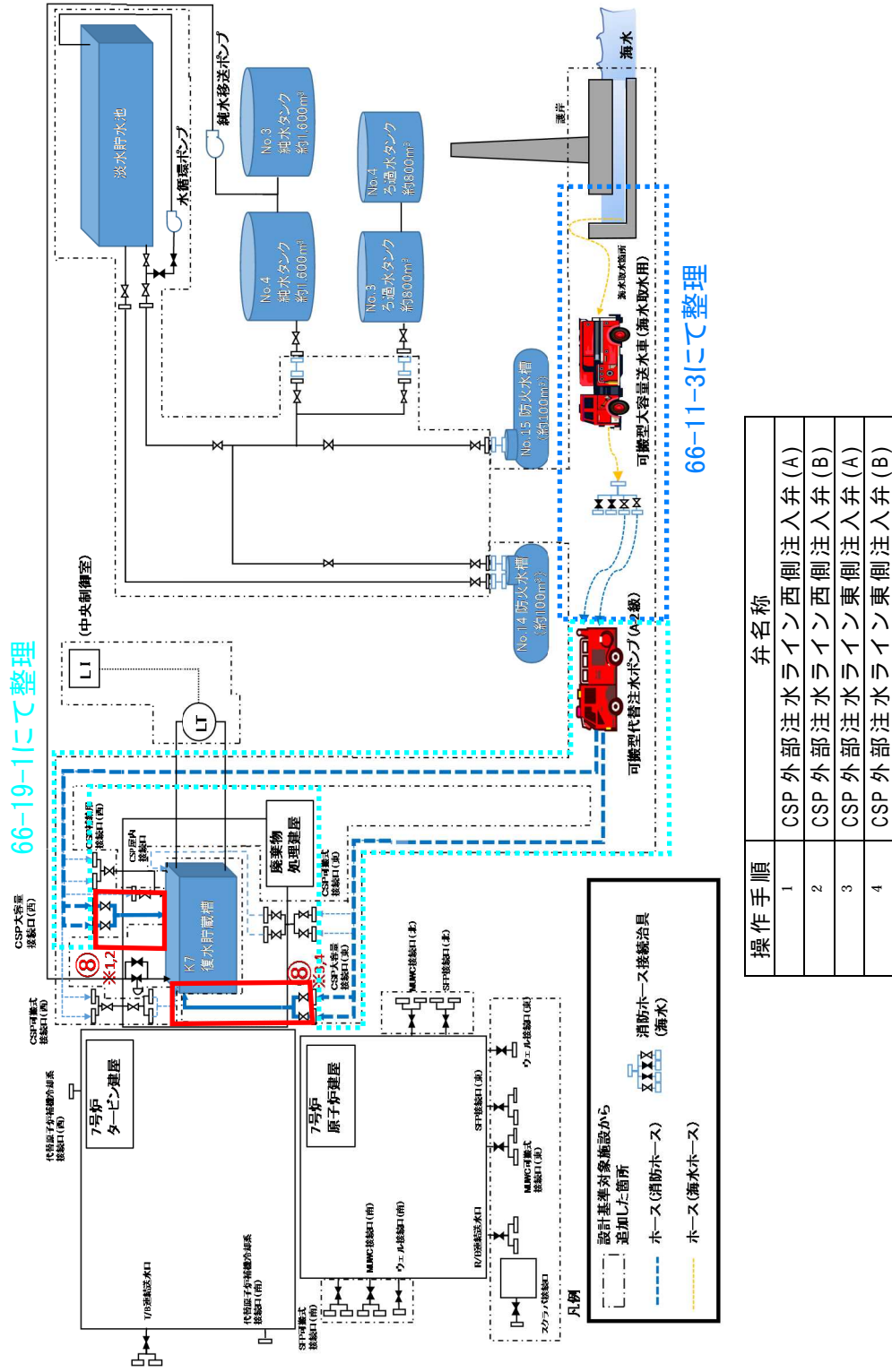
66-11-2の範囲  
赤枠にて示す



第 1.13.14 図 淡水貯水池を水源とした可搬型代替注水ポンプ(A-2 級)による復水貯蔵槽への補給 概要図 (あらかじめ敷設してあるホースが使用できない場合)



66-11-2の範囲  
赤枠にて示す



第 1.13.16 図 海を水源とした大容量送水車（海水取水用）及び可搬型代替注水ポンプ（A-2 級）  
による復水貯蔵槽への補給 概要図

保安規定第 6 6 条

表 6 6 - 1 1 「重大事故等の収束に必要な水の供給設備」

6 6 - 1 1 - 3 「海水移送設備」

運転上の制限等について

1. 保安規定記載内容の説明

2. 添付資料

添付-1 運転上の制限を設定する S A 設備の選定

(1) 設置変更許可申請書 添付十追補 1 (系統図)

添付-2 運転上の制限に関する所要数, 必要容量

(1) 設置変更許可申請書 添付八 (所要数, 必要容量)

(2) 設置変更許可申請書 添付八 (設備仕様)

(3) 工事計画認可申請書 説明書 (容量設定根拠)

添付-3 代替措置に関する説明

(1) 設置変更許可申請書 添付十追補 1 (準備時間)



枠囲みの内容は機密事項に属しますので公開できません。

保安規定 第66条 条文

66-1-1-3 海水移送設備 ①

(1) 運転上の制限

項目 ②	運転上の制限 ③
海水移送設備	海水移送設備2系列 <sup>*1</sup> が動作可能であること

適用される原子炉の状態④	設備 ⑤	所要数⑥
運転起 高温停止 冷温停止 燃料交換	大容量送水車 (海水取水用) 燃料補給設備	1台×2 <sup>*2</sup> ※3

※1：1系列とは、大容量送水車 (海水取水用) 1台及び必要なホースをいう。

※2：大容量送水車 (海水取水用) は、荒浜側高台保管場所及び大湊側高台保管場所に分散配置されていること。

※3：「66-1-2-7 燃料補給設備」において運転上の制限等を定める。

(2) 確認事項

項目 ⑦	頻度	担当
1. 大容量送水車 (海水取水用) を起動し、流量が $m^3/h$ 以上で、吐出圧力が [ ] MPa [gage] 以上であることを確認する。	1年に1回	原子炉GM
2. 大容量送水車 (海水取水用) を起動し、動作可能であることを確認する。	3ヶ月に1回	モバイル 設備管理GM

記載の説明

- ① 設置許可基準規則 (技術的能力審査基準) 第五十六条 (1. 13) が該当する。
- ② 運転上の制限の対象となる系統・機器 (添付-1)
- ③ 以下の条文要求が運転段階においても維持できるよう、可搬型重大事故等対処設備である海水移送設備2系列が動作可能であることを運転上の制限とする。(保安規定変更に係る基本方針4. 3 (1))
  - ・設置許可基準規則 (技術的能力審査基準) 第五十六条 (1. 13)
 

「重大事故等の収束に必要な水の供給設備(手順等)」として設計基準事故の収束に必要な水源とは別に、重大事故等の収束に必要な十分な量の水を確保することに加えて、設計基準事故及び重大事故等対処設備に対して重大事故等の収束に必要な十分な量の水を供給するために、必要な設備を設ける (手順等を定める) こと。
- ④ 海水移送設備については、重大事故等対処設備に対して重大事故等の収束に必要な十分な量の水を供給するために必要な設備であり、重大事故等が発生する可能性のある原子炉の状態において待機が必要な設備であることから、適用される原子炉の状態は「運転、起動、高温停止、冷温停止及び燃料交換」とする。(保安規定変更に係る基本方針4. 3 (1))
- ⑤ ②に含まれる設備
- ⑥ 大容量送水車 (海水取水用) は、可搬型重大事故等対処設備のうち可搬型代替注水設備 (原子炉建屋の外から水を供給するもの) であり2N要求設備である。重大事故等の収束に必要な十分な量の水の供給に必要な台数1セット1台として、2セット2台を所要数とする。(保安規定変更に係る基本方針4. 3 (1), 添付-2)
- ⑦ 適用される原子炉の状態における確認事項を記載する。(保安規定変更に係る基本方針4. 2)
  - a. 性能確認 (機能・性能が満足していることを確認する。)
 

項目1が該当。  
「保安規定変更に係る基本方針」の可搬型重大事故等対処設備のサーベランス頻度の考え方に基づき1年に1回、性能確認を実施する。  
確認する吐出圧力及び流量は、工事計画認可申請書の記載に基づき設定する。(添付-2)
  - b. 動作確認 (運転上の制限を満足していることを定期的に確認する。)
 

項目2が該当。  
「保安規定変更に係る基本方針」の重大事故等対処設備のサーベランス頻度の考え方に基づき可搬型設備は3ヶ月に1回、動作可能であることを確認する。

備考

(3) 要求される措置

適用される原子炉の状態	条件 ⑧	要求される措置 ⑨	完了時間
運転起高温度停止	A. 動作可能な海水移送設備が2系列未満の場合	A1. 当直長は、サブレーション・チェンバ水位が第46条を満足していることを確認する。 及び A2. 当直長は、復水貯蔵槽水位が表66-1-1の所要水位以上であることを確認する。 及び A3. 当直長は、代替措置*4を検討し、原子炉主任技術者の確認を得て実施する。 及び A4. 当直長は、当該システムを動作可能な状態に復旧する。	速やかに  速やかに  10日間  30日間
	B. 動作可能な海水移送設備が1系列未満の場合	B1. 当直長は、サブレーション・チェンバ水位が第46条を満足していることを確認する。 及び B2. 当直長は、復水貯蔵槽水位が表66-1-1の所要水位以上であることを確認する。 及び B3. 当直長は、代替措置*4を検討し、原子炉主任技術者の確認を得て実施する。 及び B4. 当直長は、当該システムを動作可能な状態に復旧する。	速やかに  速やかに  3日間  10日間
	C. 条件A又はBで要求される措置を完了時間内に達成できない場合	C1. 当直長は、高温度停止にする。 及び C2. 当直長は、冷温度停止にする。	24時間  36時間

⑧ 運転上の制限を満足していない場合の条件を記載する。  
海水移送設備は、2N要求設備であるため、原子炉の状態が運転、起動、高温度停止においては、動作可能な系列数が2N未満(1N以上)となった場合と1N未満となった場合を条件として記載する。  
原子炉の状態が冷温度停止及び燃料交換においては、2N未満(1N以上)と1N未満とで要求される措置が同様となるため、2N未満となった場合を条件として記載する。

⑨ 要求される措置について記載する。(保安規定変更に係る基本方針4.3(2),(3))

【運転、起動及び高温度停止】

A1., A2. 重大事故等対処設備が動作不能となった場合は、対応する設計基準事故対処設備が動作可能であることを速やかに確認する。対象となる設備は「設置変更許可申請書(添付書類十)」技術的能力で整理した“機能喪失を想定する設計基準事故対処設備”であるサブレーション・チェンバ及び復水貯蔵槽が該当し、保安規定第46条(サブレーションポンプの水位)及び66-1-1(重大事故等収束のための水源)に定める水位を満足していることを確認する。

A3. 動作不能となった重大事故等対処設備の機能を補完する代替措置を検討し、原子炉主任技術者の確認を得て実施する。完了時間は設計基準事故対処設備が動作可能である場合のAOT上限(2N未満(1N以上))である「10日間」とする。

代替措置は代替品の補充(可搬型ポンプの補充等)又は淡水貯水池からの移送が可能であることの確認をいう。なお、淡水貯水池からの移送が可能であることは、可搬型代替注水ポンプ(A-2級)又はあらかじめ敷設してあるホースを使用した自重による淡水の移送ができることをいう。淡水貯水池からの移送については、海からの移送よりも短時間で準備可能であることから時間短縮の補完措置は不要である。(添付-3)

淡水貯水池からの移送

- ・淡水貯水池を水源とした移送(準備時間約225分)
- ・淡水貯水池を水源とした復水貯蔵槽への補給(準備時間約235分)
- ・淡水貯水池から防火水槽への補給(準備時間約85分)

海からの移送

- ・海を水源とした移送(準備時間約315分)
- ・海を水源とした復水貯蔵槽への補給(準備時間約325分)
- ・防火水槽への海水補給(準備時間約290分)

A4. 当該システムを動作可能な状態に復旧する。完了時間は代替措置を実施した場合のAOT上限(2N未満(1N以上))の「30日間」とする。

B1., B2. A1., A2. と同様、対応する設計基準事故対処設備を確認する。

B3. A3. と同様。ただし、完了時間は1N未満のため「3日間」とする。

B4. A4. と同様。ただし、完了時間は1N未満のため「10日間」とする。

C1., C2. 既保安規定と同様の設定とする。

【冷温停止及び燃料交換】

A1. 当該系統を動作可能な状態に復旧する措置を“速やかに”開始する。

A2. 【運転、起動及び高温停止】におけるA2. と同様の考え方であるが、補給又は確認する水位は、原子炉停止中の有効性評価「全交流動力電源喪失」において、復水貯蔵槽への補給に期待しなくても注水に使用している復水移送ポンプが停止することがない水位である、5.5m以上とする。冷温停止及び燃料交換であることから、完了時間は“速やかに”とする

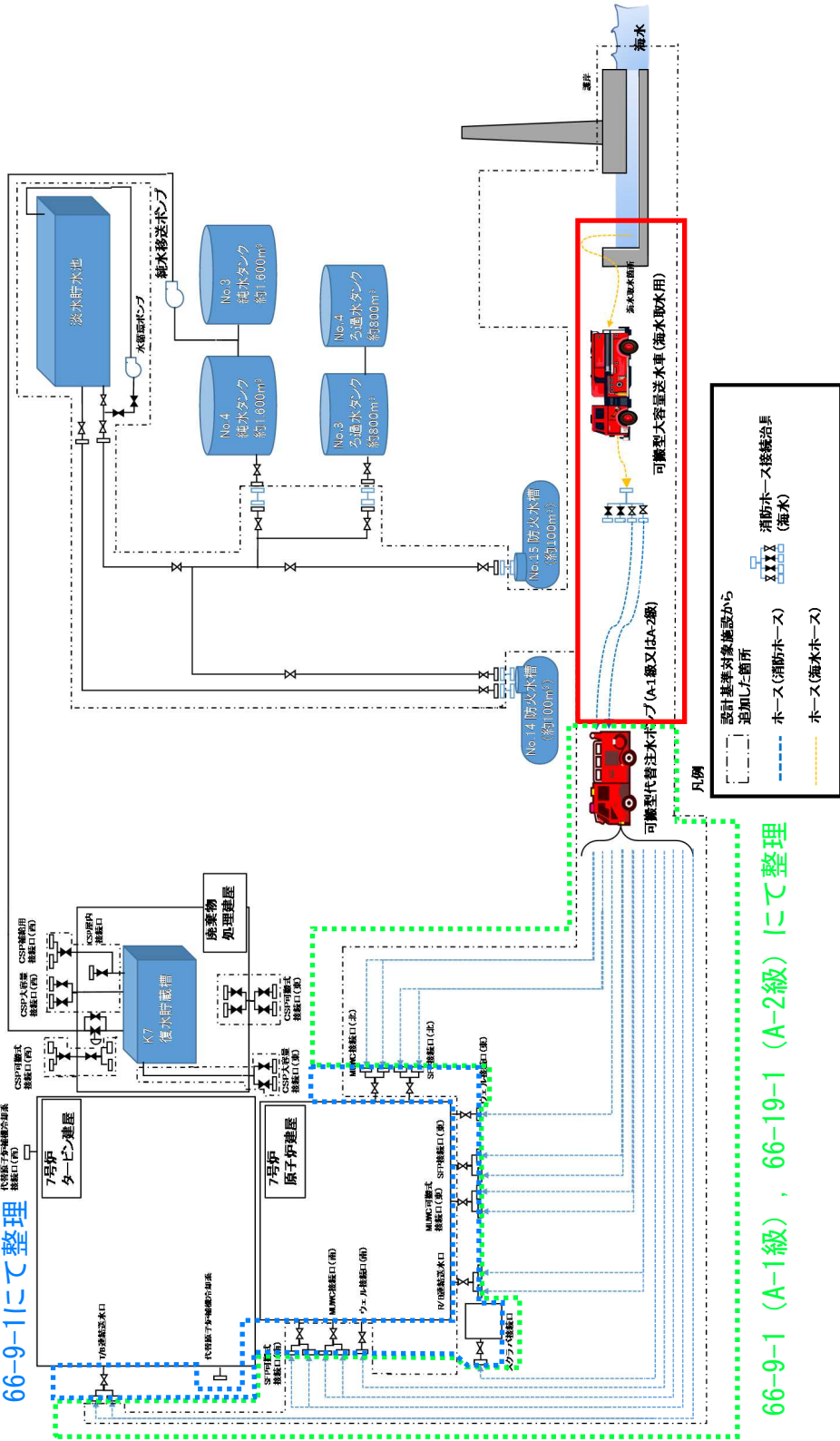
A3. 【運転、起動及び高温停止】におけるA3. と同様。ただし、冷温停止及び燃料交換であることから、完了時間は“速やかに”とする

適用される原子炉の状態	条件⑧	要求される措置⑨	完了時間
冷温停止 燃料交換	A. 動作可能な海水移送設備が2系列未満の場合	A1. 原子炉GMIは、当該系統を動作可能な状態に復旧する措置を開始する。 及び A2. 当直長は、復水貯蔵槽水位が5.5m以上となるように補給する又は5.5m以上であることを確認する。 及び A3. 当直長は、代替措置※4を検討し、原子炉主任技術者の確認を得て実施する。	速やかに  速やかに  速やかに

※4：代替品の補充又は淡水貯水池からの移送が可能であることの確認等をいう。

66-11-3の範囲  
赤枠にて示す

66-4-2, 66-5-1, 66-6-2, 66-7-2,  
66-9-1にて整理

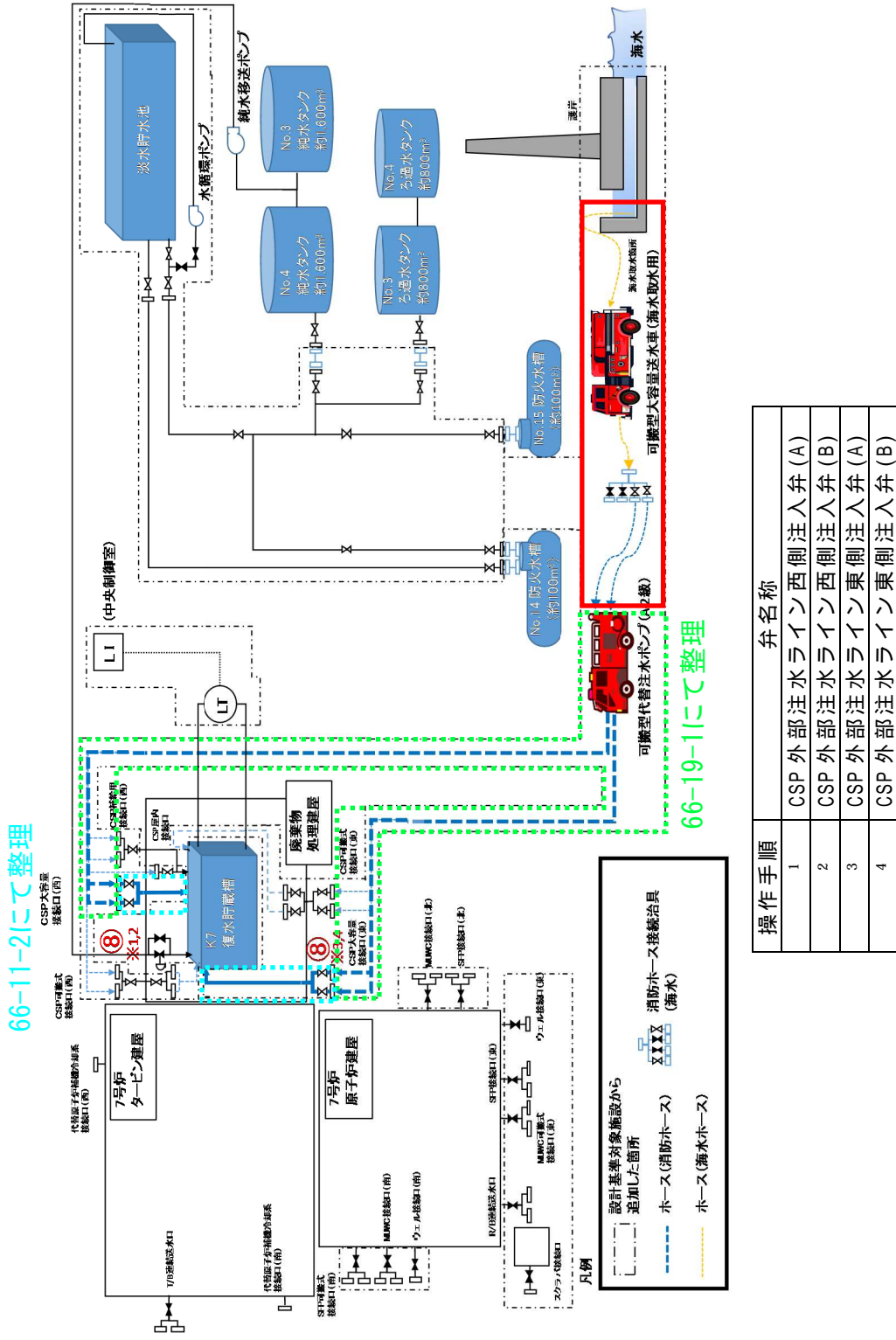


66-9-1 (A-1級), 66-19-1 (A-2級)にて整理

第 1.13.8 図 海を水源とした大容量送水車（海水取水用）及び  
可搬型代替注水ポンプ（A-1 級又は A-2 級）による送水 概要図

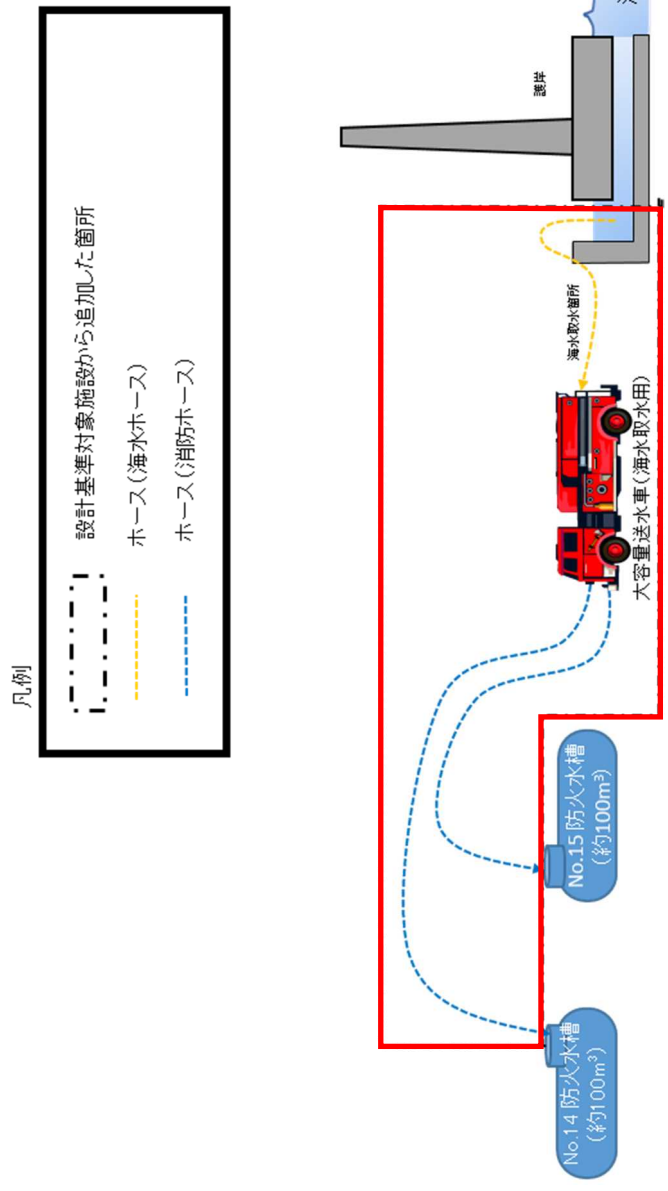


66-11-3の範囲  
赤枠にて示す



第 1.13.16 図 海を水源とした大容量送水車（海水取水用）及び可搬型代替注水ポンプ（A-2 級）による復水貯蔵槽への補給 概要図

66-11-3の範囲  
赤枠にて示す



第 1.13.26 図 大容量送水車(海水取水用)による防火水槽への海水補給 概要図

保に必要な容量に対して十分であるため、設計基準対象施設と同仕様で設計する。

可搬型代替注水ポンプ（A-2 級）は、想定される重大事故等時において、重大事故等の収束に必要なとなる十分な量の水の供給が可能な容量を有するものを 1 セット 4 台使用する。保有数は、6 号及び 7 号炉共用で 4 セット 16 台に加えて、故障時及び保守点検による待機除外時のバックアップ用として 1 台（6 号及び 7 号炉共用）の合計 17 台を保管する。

大容量送水車（海水取水用）は、想定される重大事故等時において、重大事故等の収束に必要なとなる十分な量の水の供給が可能な容量を有するものを 6 号及び 7 号炉共用で 1 セット 1 台使用する。保有数は、6 号及び 7 号炉共用で 2 セット 2 台に加えて、故障時及び保守点検による待機除外時のバックアップ用として 1 台（6 号及び 7 号炉共用）の合計 3 台を保管する。

代替水源からの移送ホースは、複数ルートを考慮してそれぞれのルートに必要なホースの長さを満足する数量の合計に、故障時及び保守点検による待機除外時のバックアップを考慮した数量を分散して保管する。

#### 5.7.2.4 環境条件等

基本方針については、「1.1.7.3 環境条件等」に示す。

復水貯蔵槽は、廃棄物処理建屋内に設置し、想定される重大事故等時における環境条件を考慮した設計とする。

サプレッション・チェンバは、原子炉建屋原子炉区域内に設置し、想定される重大事故等時における環境条件を考慮した設計とする。

可搬型代替注水ポンプ（A-2 級）及び大容量送水車（海水取水用）は、屋外に保管及び設置し、想定される重大事故等時における環境条件を考慮した設計とする。

第 5.7 - 1 表 重大事故等の収束に必要なとなる水の供給設備の主要機器仕様

(1) 復水貯蔵槽

第 10.13 - 1 表 補給水系主要機器仕様に記載する。

(2) サプレッション・チェンバ

第 9.1 - 1 表 一次格納施設主要仕様に記載する。

(3) ほう酸水注入系貯蔵タンク

第 6.1.2 - 3 表 ほう酸水注入系主要仕様に記載する。

(4) 可搬型代替注水ポンプ (A-2 級) (6 号及び 7 号炉共用)

第 4.3 - 1 表 使用済燃料プールの冷却等のための設備の主要機器仕様  
に記載する。

(5) 大容量送水車 (海水取水用) (6 号及び 7 号炉共用)

個 数	2 (予備 1)
-----	----------

容 量	900m <sup>3</sup> /h
-----	----------------------



4.5 水の供給設備

4.5.1 ポンプ

名 称		<u>大容量送水車（海水取水用）（6,7号機共用）</u>	
容 量	m <sup>3</sup> /h/個		<input type="text"/>
吐 出 圧 力	MPa		<input type="text"/>
最高使用圧力	MPa		<input type="text"/>
最高使用温度	℃		<input type="text"/>
原 動 機 出 力	kW/個		<input type="text"/>
個 数	—		2

【設 定 根 拠】

(概要)

重大事故等時に原子炉冷却系統施設のうち非常用炉心冷却設備その他原子炉注水設備（水の供給設備）として使用する大容量送水車（海水取水用）は、以下の機能を有する。

大容量送水車（海水取水用）は、設計基準事故の収束に必要な水源とは別に、重大事故等の収束に必要な十分な量の水を有する水源を確保することに加えて、発電用原子炉施設には、設計基準事故対処設備及び重大事故等対処設備に対して重大事故等の収束に必要な十分な水を供給するために設置する。

系統構成は、海を水源とし、大容量送水車（海水取水用）により、ホース、弁等を経由して低圧代替注水系（可搬型）、代替格納容器スプレイ冷却系（可搬型）、格納容器下部注水系（可搬型）及び燃料プール代替注水系並びに復水貯蔵槽へ、重大事故等の収束に必要な十分な量の海水を供給できる設計とする。

1. 容量

大容量送水車（海水取水用）の容量は、大容量送水車（海水取水用）の送水先である可搬型代替注水ポンプ（A-2級）からの最大送水流量を上回る容量を基に設定する。

大容量送水車（海水取水用）の送水先である可搬型代替注水ポンプ（A-2級）からの送水流量が最大となるのは、使用済燃料貯蔵プールの冷却又は注水に使用する設計基準事故対処設備が機能喪失した場合の代替手段である燃料プール代替注水系として使用する場合であり、6,7号機同時注水する場合の送水流量は294m<sup>3</sup>/h（号機当り147m<sup>3</sup>/h）であるため、大容量送水車（海水取水用）の容量は、294m<sup>3</sup>/hを上回る  m<sup>3</sup>/h/個以上とする。

公称値については、要求される容量  m<sup>3</sup>/h を上回る  m<sup>3</sup>/h/個とする。

2. 吐出圧力

大容量送水車（海水取水用）の吐出圧力は、海水を可搬型代替注水ポンプ（A-2級）に供給するときのホース圧損、機器圧損、静水頭及び大気圧を基に設定する。

枠囲みの内容は機密事項に属しますので公開できません。

ホース圧損	□	MPa
静水頭	□	MPa
機器圧損	□	MPa
大気圧	□	MPa
合計	□	MPa

以上より、大容量送水車（海水取水用）の吐出圧力は□ MPa を上回る□ MPa 以上とする。

公称値については、要求される吐出圧力□ MPa を上回る□ MPa とする。

3. 最高使用圧力

大容量送水車（海水取水用）を重大事故等時において使用する場合の圧力は、ポンプ運転時の吐出圧力を上回る圧力として□ MPa とする。

4. 最高使用温度

大容量送水車（海水取水用）を重大事故等時において使用する場合の温度は、重大事故等対策の有効性評価解析（原子炉設置変更許可申請書添付書類十）において有効性を確認している海水の最高温度 30℃を上回る□℃とする。

5. 原動機出力

大容量送水車（海水取水用）の原動機出力は、定格流量である 1500m<sup>3</sup>/h 時の軸動力を基に設定する。

大容量送水車（海水取水用）の流量が 1500m<sup>3</sup>/h、吐出圧力が 1.2MPa、その時の当該ポンプの必要軸動力は 602kW となる。

以上より、大容量送水車（海水取水用）の原動機出力は、必要軸動力 602kW を上回る□ kW/個とする。

6. 個数

大容量送水車（海水取水用）（原動機含む。）は、重大事故等対処設備として重大事故等の収束に必要な海水を各系統へ供給するために必要な個数である 6,7 号機合計 2 セット 2 個並びの故障時及び保守点検による待機除外時のバックアップ用として予備 1 個を分散して保管する。

なお、大容量送水車（海水取水用）（原動機含む。）の予備 1 個は、原子炉冷却系統施設のうち原子炉補機冷却設備（代替原子炉補機冷却系）の大容量送水車（熱交換器ユニット用）の予備として保管する。

K7 ① V-1-1-5-3 R0

同等な性能を有することの説明  
 関連箇所を赤枠にて示す

手順の項目	要員(数)	経過時間(分)												備考
		10	20	30	40	50	60	70	80	90	100	110	120	
大容量送水車(海水取水用)による可搬型代替注水ポンプ(A-1級又はA-2級)への送水	8	大容量送水車(海水取水用)による可搬型代替注水ポンプへの送水 30分												
海を水源とした可搬型代替注水ポンプ(A-1級又はA-2級)による送水 (3台使用の場合)	2	5号炉原子炉建屋内緊急時対策所 - 荒浜側高台保管場所移動 2												
		可搬型代替注水ポンプ(A-1級又はA-2級)3台の健全性確認 可搬型代替注水ポンプ(A-1級又はA-2級)3台移動 - 配置 送水準備 送水												

- 1 MUV接続口、SFP接続口を使用する場合。
- 2 5号炉東側第二保管場所への移動は、10分と想定する。

第 1.13.9 図 海を水源とした大容量送水車 (海水取水用) 及び  
 可搬型代替注水ポンプ (A-1 級又は A-2 級) による送水 タイムチャート (3/3)







手順の項目	要員(数)	経過時間(時)							備考	
		1	2	3	4	5	6	7		
大容量送水車(海水取水用)による防火水槽への海水補給	緊急時対策要員 8	5号炉原子炉建屋内緊急時対策所～荒浜高台移動 ※2								
		大容量送水車等移動								
		ホース(可搬型)敷設								
		大容量送水車起動, 海水供給								

※1 大湊側高台保管場所の大容量送水車(海水取水用)を使用する場合は、約290分で可能である。

※2 大湊側高台保管場所への移動は、20分と想定する。

第 1.13.27 図 大容量送水車(海水取水用)による防火水槽への海水補給 タイムチャート

