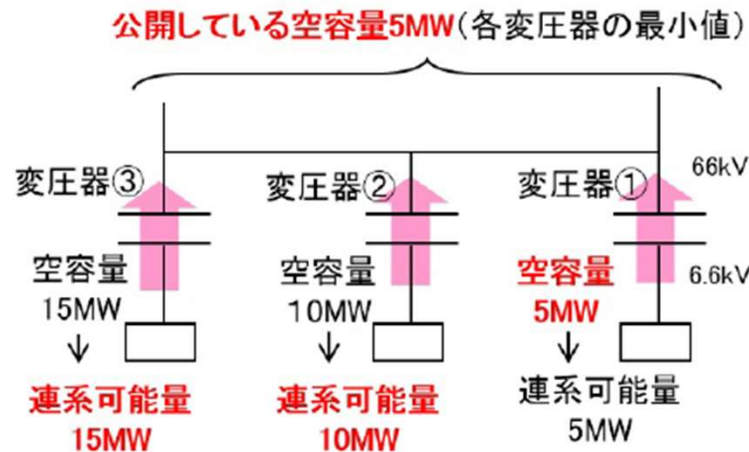


# 【系統構成マッピング・系統連系空容量マッピング 利用上の留意点】

- (1) 本資料は2026年4月23日時点における系統状況から作成しております。
- (2) 平常時出力制御の可能性、空容量は目安※であるため、系統連系の前には、接続検討(要申込み)による詳細検討が必要となります。
- (3) スマートフォン等の端末より閲覧する場合は、Adobe Acrobat Readerをご利用ください。また、推奨環境下でも、ブラウザ、セキュリティソフトウェア、ネットワーク等の設定によっては、一部正常に表示できないことがあります。
- (4) 連系希望箇所における系統連系制約や系統連系可能量の確認を希望される場合は、最寄りの事業所もしくはネットワークサービスセンターへお問い合わせ下さい。
- (5) 平常時出力制御が発生する可能性については、想定潮流の合理化の考え方に基づいた将来の発電機出力・電力需要から想定しております。
- (6) 配電用変電所エリアの空容量マップの配電用変電所と配電用変電所の境目の空容量を確認したい場合は事前相談申込みにてご確認下さい。
- (7) 空容量マップは逆潮流側のみの空容量を示しています。系統用蓄電池の検討に必要な順潮流側の空容量は反映されていません。

※実際の空容量と異なる例  
〔配電用変電所の空容量〕



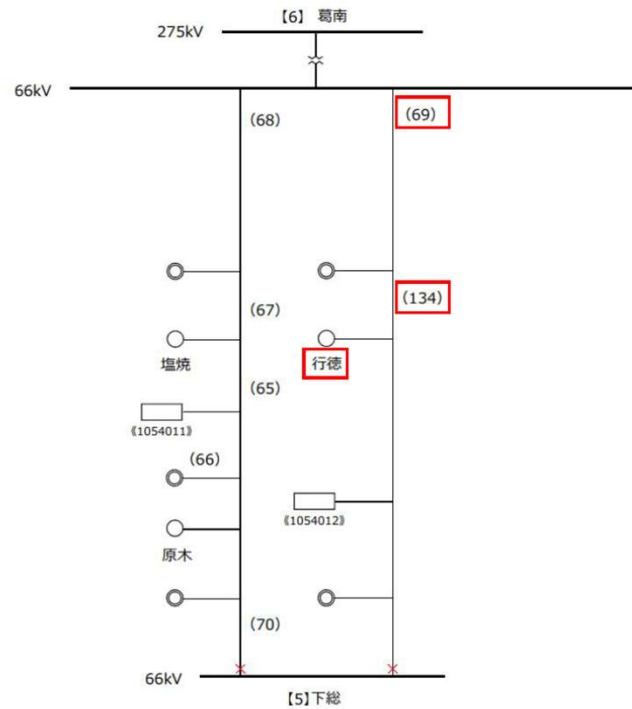
# 【系統構成マッピング・系統連系空容量マッピング 利用上の留意点】

(8)配電用変電所が接続する上位の送電線は当社HPの「当社における系統情報について」に掲載されている「系統の予想潮流等に関する情報」の「地域供給系統(154kV,66kV) 予想潮流等一覧表」により確認することができます。

<例>千葉県系統構成マッピングの行徳変電所が接続する送電線は市船線になります。

〔千葉県系統構成マッピング〕

系統構成-66kV 千葉県 葛南系統



〔千葉県予想潮流等一覧表〕

送電線 No.	送電線名	電圧 (kV)	設備容量 (回線数)	設備容量 (100%×回線数)	運用容量 (MW)	運用容量 制約要因	潮流方向			予想潮流 (MW)	空容量 (MW)		N-1 電制 適用 可否	N-1 電制 適用 可能値 (MW)	平常時 出力 制約の 可能性	平常時出力制約の可能性がある設備		備考
							葛南	下総	上総		当該設備	上位系 設備						
千葉県 66kV 69	市船線	66	2	212	120	熱容量	葛南	←	下総	31			可	92	有り	-	基件 500kV 47	
千葉県 66kV 134	市船線	66	2	-	-	-	-	-	-	-	-	-	-	-	有り	-	基件 500kV 47	

# 【系統構成マッピング・系統連系空容量マッピング 利用上の留意点】

(9)地域供給系統(154kV以下) 予想潮流等一覧表における上位系統設備は、基幹系統(275kV以上) 予想潮流等一覧表に記載されている設備になります。

<例>茨城県系統構成マッピングの配電用変電所エリア予想潮流等一覧表における「基幹 500kV 52」と「変基幹 275kV 4-1」は基幹系統予想潮流等一覧表の新古河線と新筑波変電所を指しています。

## 〔茨城県 系統構成マッピング〕

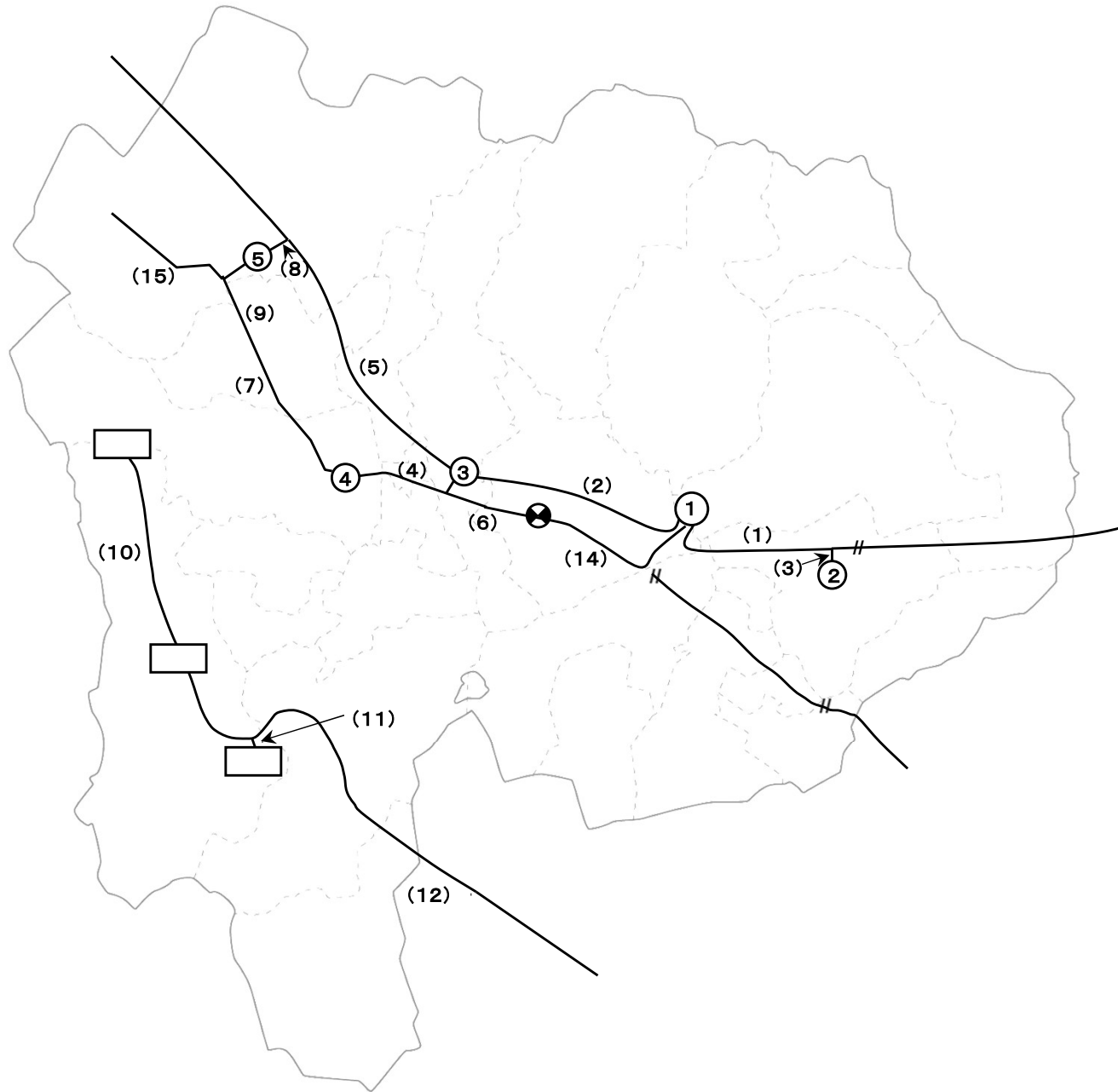
変電所 No.	変電所名	電圧 (kV) 1次/2次	台数	設備容量 (100%×回線数)	運用容量 (MW)	運用容量 制約要因	潮流方向	予想潮流 (MW)	空容量 (MW)		N-1 電制 適用 可否	N-1 電制 適用 可能量 (MW)	平常時 出力 制御の 可能性	平常時出力制御の可能性がある設備		備考
									当該設備	上位系等 考慮				当該 設備	上位系 設備	
茨城県 配電用変電所 81	筑波		3	57	59	熱容量		-			不可	-	有り	-	茨城県 66kV 118, 茨城県 154kV 8, 変基幹 275kV 4-1, 基幹 500kV 52	

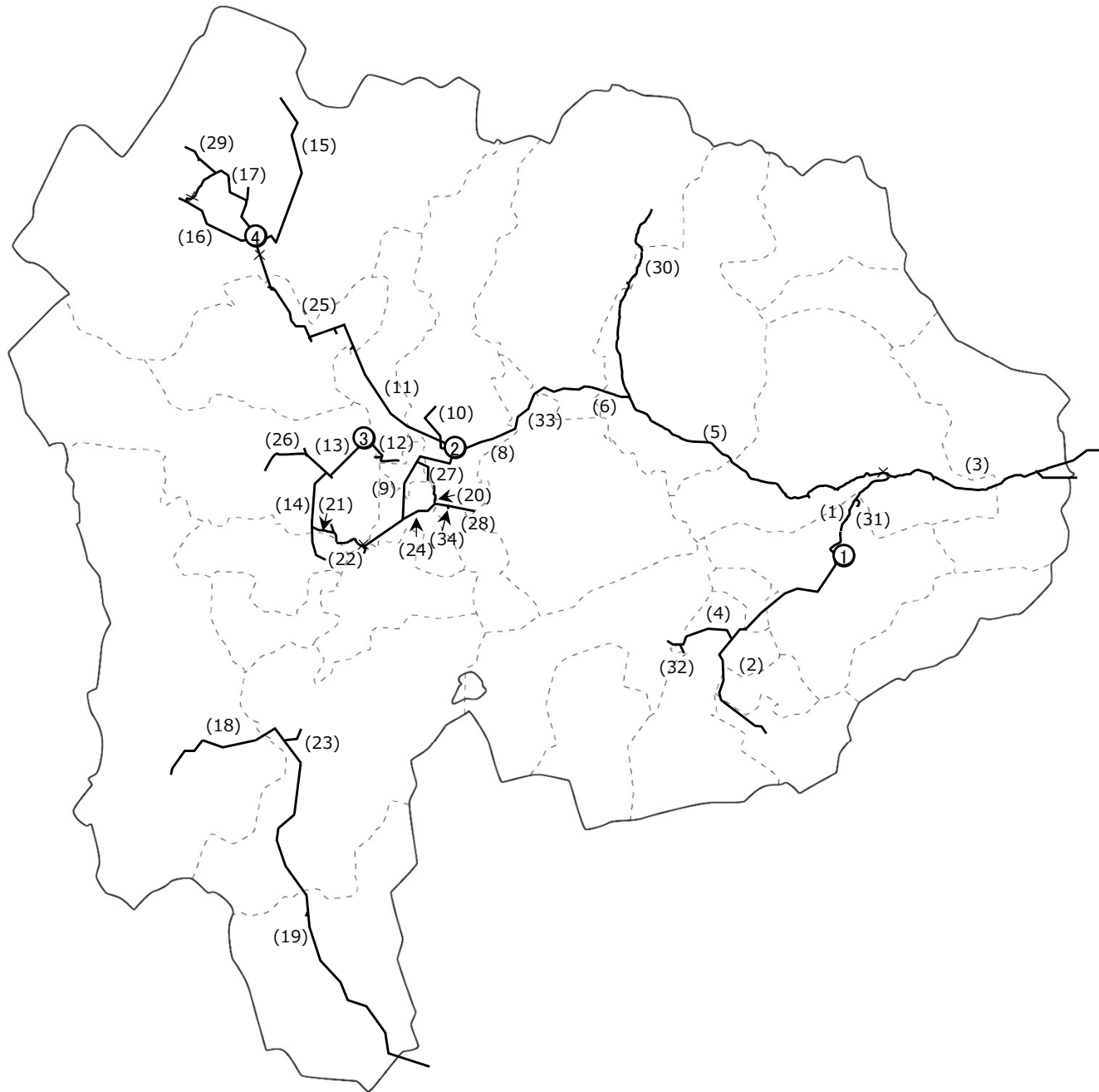
茨城県 66kV 118, 茨城県 154kV 8, 変基幹 275kV 4-1, 基幹 500kV 52

## 〔基幹系統 系統構成マッピング〕

送電線 No.	送電線名	電圧 (kV)	回線数	設備容量 (100%×回線数)	運用容量 (MW)	運用容量 制約要因	潮流方向	予想潮流 (MW)	空容量 (MW)		N-1 電制 適用 可否	N-1 電制 適用 可能量 (MW)	平常時 出力 制御の 可能性	平常時出力制御の可能性がある設備		備考
									当該設備	上位系等 考慮				当該 設備	上位系 設備	
基幹 500kV 52	新古河線	500	2	8,820	4,936	熱容量	新古河 一 新坂戸	-5,360			可	1,400	有り	対象	-	

変電所 No.	変電所名	電圧 (kV) 1次/2次	台数	設備容量 (100%×回線数)	運用容量 (MW)	運用容量 制約要因	潮流方向	予想潮流 (MW)	空容量 (MW)		N-1 電制 適用 可否	N-1 電制 適用 可能量 (MW)	平常時 出力 制御の 可能性	平常時出力制御の可能性がある設備		備考
									当該設備	上位系等 考慮				当該 設備	上位系 設備	
変基幹 275kV 4-1	新筑波	500/154	4	2850	2538	熱容量		-883			可	310	有り	対象	基幹 500kV 52	



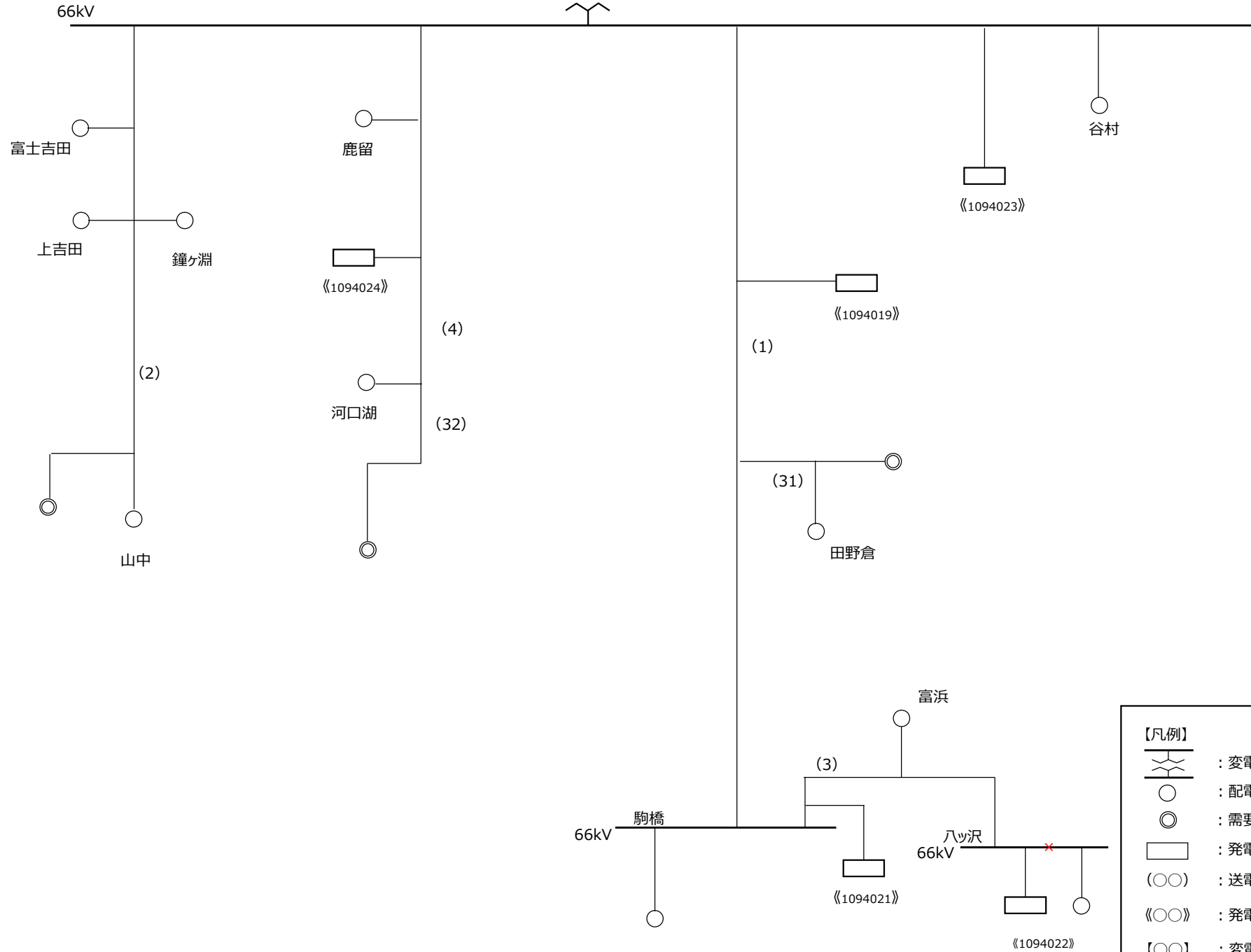
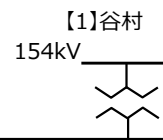






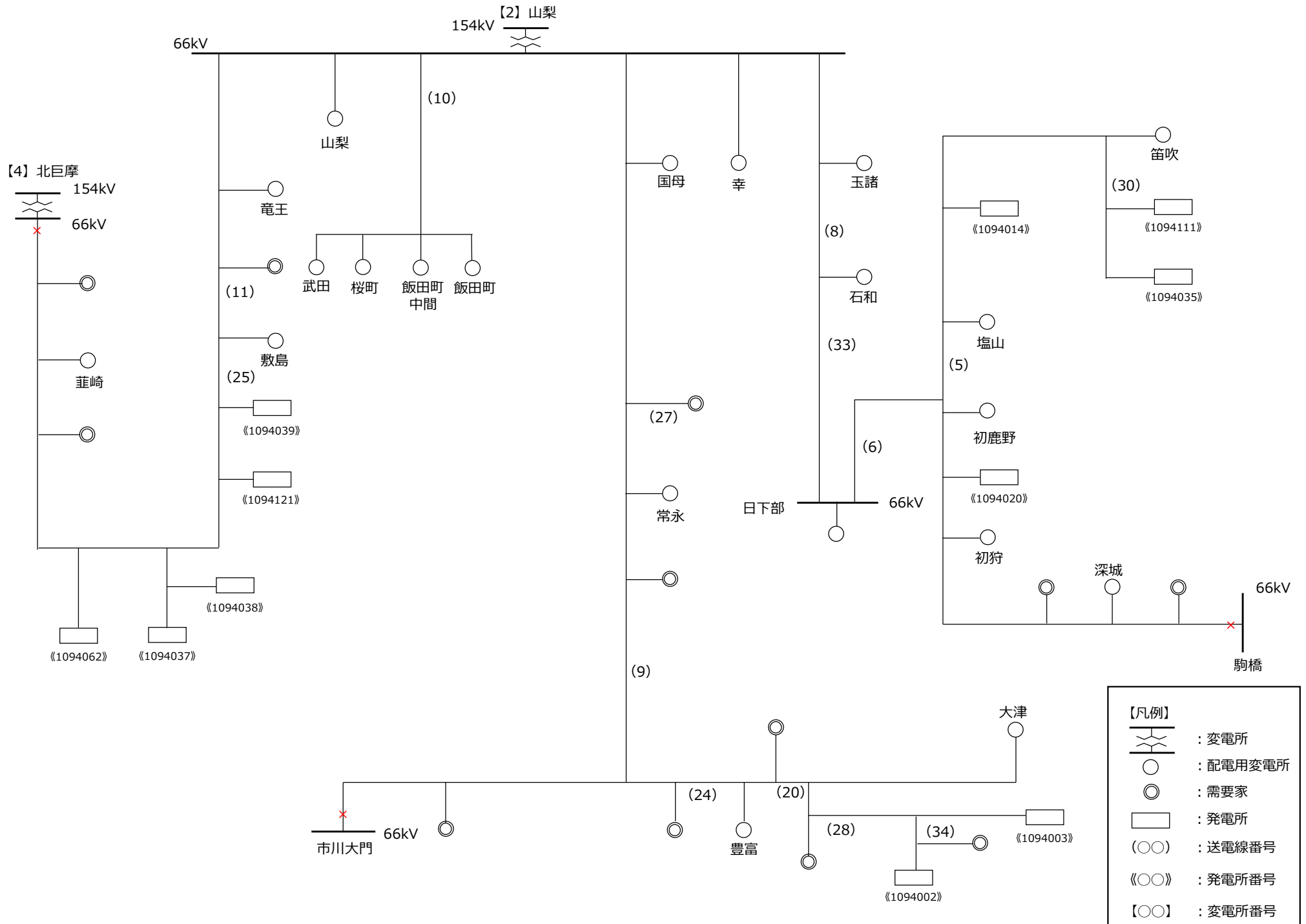


# 系統構成 - 66kV 山梨県 谷村系統



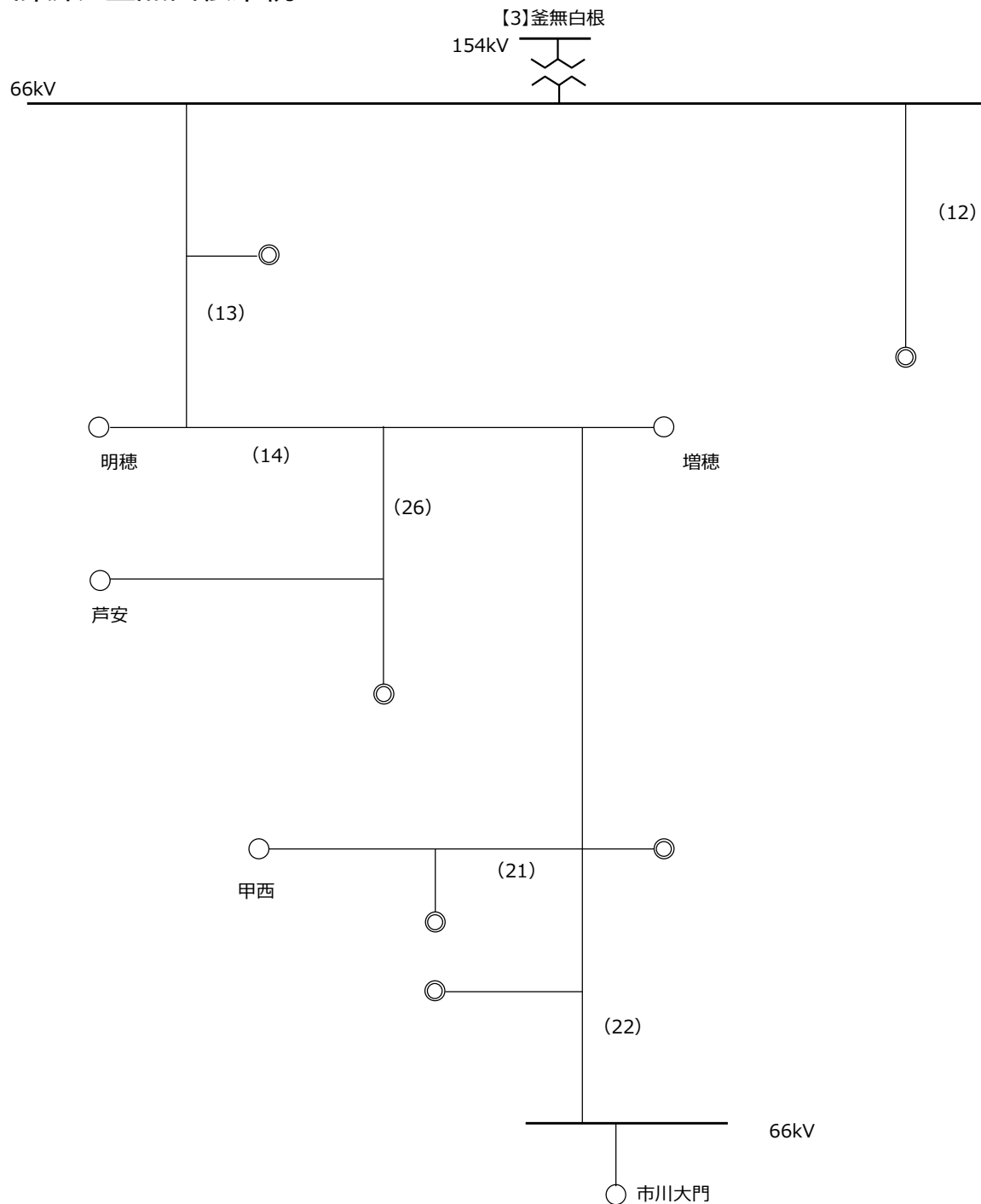
【凡例】

	: 変電所
	: 配電用変電所
	: 需要家
	: 発電所
(○○)	: 送電線番号
《○○》	: 発電所番号
【○○】	: 変電所番号



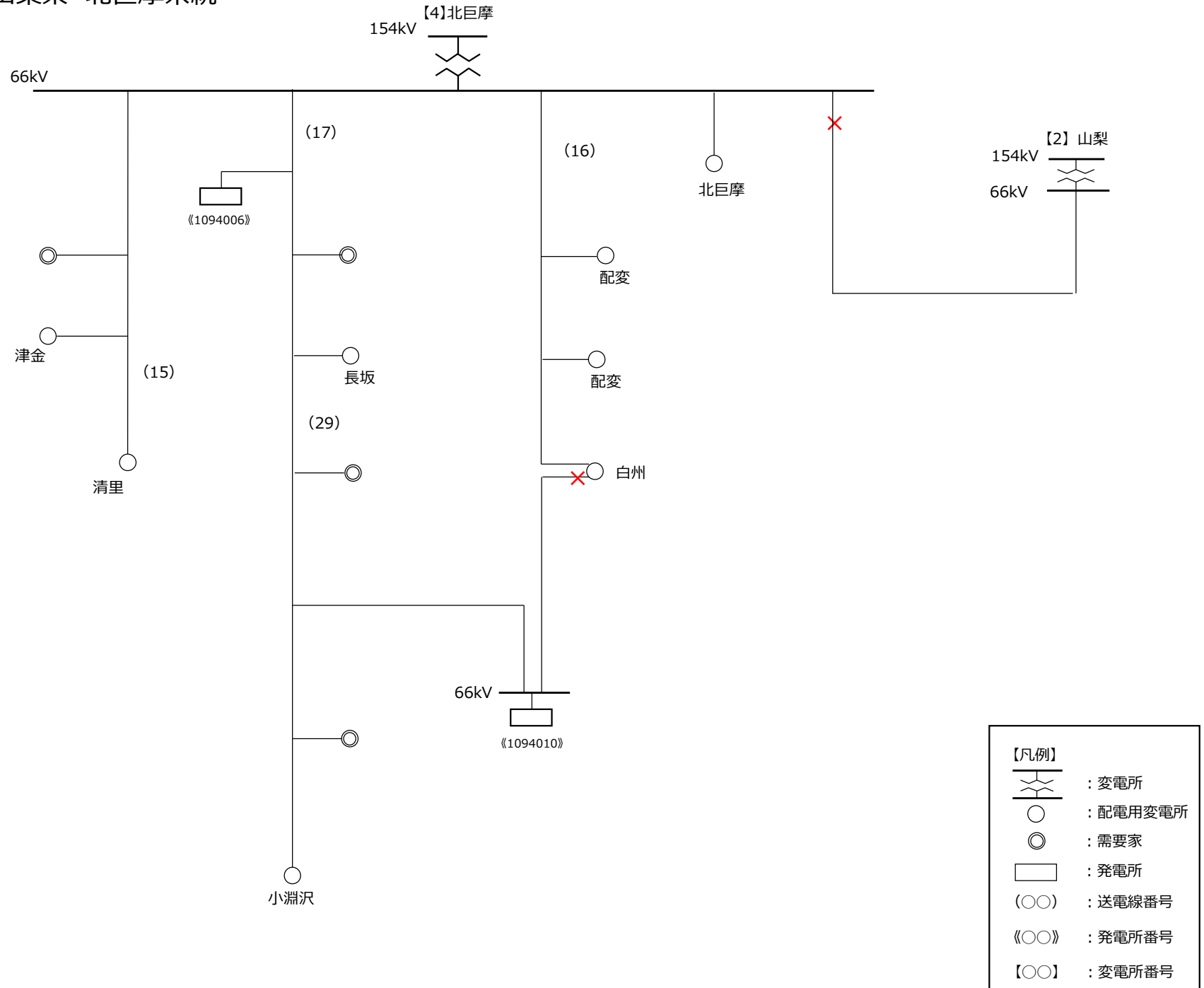
【凡例】	
	: 変電所
	: 配電用変電所
	: 需要家
	: 発電所
(○○)	: 送電線番号
《○○》	: 発電所番号
【○○】	: 変電所番号

# 系統構成 - 66kV 山梨県 釜無白根系統

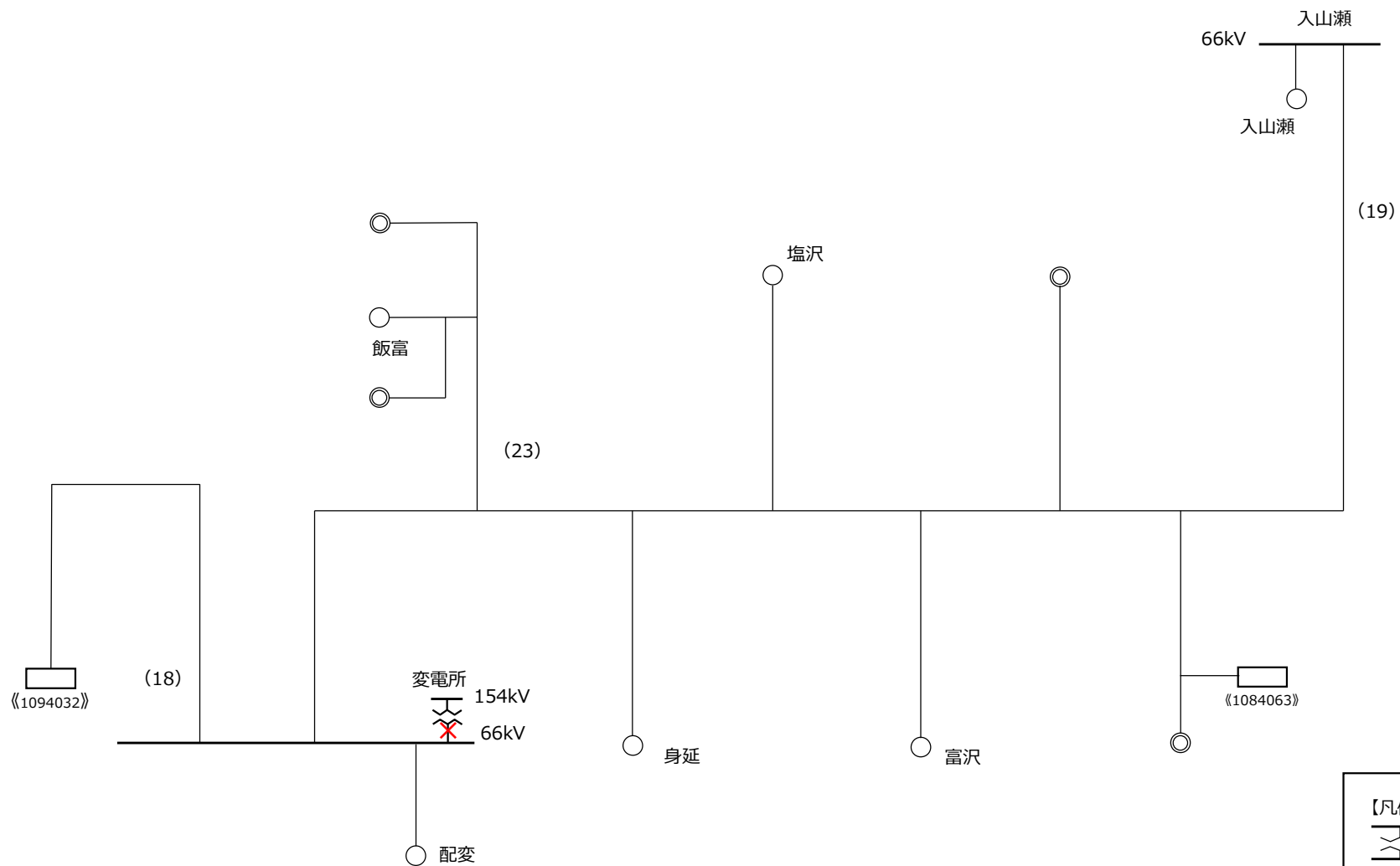


【凡例】	
	: 変電所
	: 配電用変電所
	: 需要家
	: 発電所
(○○)	: 送電線番号
《○○》	: 発電所番号
【○○】	: 変電所番号

# 系統構成 - 66kV 山梨県 北巨摩系統



# 系統構成 - 66kV 山梨県 早川系統



【凡例】	
	: 変電所
	: 配電用変電所
	: 需要家
	: 発電所
$(\bigcirc\bigcirc)$	: 送電線番号
$\langle\langle \bigcirc\bigcirc \rangle\rangle$	: 発電所番号
$[\bigcirc\bigcirc]$	: 変電所番号

# 送電線予想潮流等一覧表の留意事項について

- (1) 予想潮流、空容量と平常時出力制御の可能性は目安であり、系統接続の前には、接続検討のお申込みによる詳細検討が必要となります。その結果、予想潮流もしくは空容量と平常時出力制御の可能性が変更となる場合があります。
- (2) 原則として熱容量に基づく運用容量値と平常時出力制御の可能性を記載しております。その他の要因(電圧や系統安定度など)で連系制約が発生する場合があります。
- (3) N-1電制適用可否欄には、熱容量制約の解消を目的とした当該設備へのN-1電制の適用可否の目安を記載しております。なお、N-1電制は費用便益評価により設置判断されるため、N-1電制適用可能性ありでも設置されるとは限りません。また、適用不可の場合の理由は以下の通りです。
  - #1 基幹系ループ系統のため
  - #2 1回線送電線のため
  - #3 安定度制約のため(制約が確認できているもの)
  - #4 配電系統のため
- (4) N-1電制適用可能量欄には、熱容量制約の解消のため当該設備にN-1電制を適用した場合の適用可能量(上位系考慮なし)の目安を記載しております。系統接続の前には、接続検討のお申込みによる詳細検討が必要となります。その結果、適用可能量が変更となる場合があります。
- (5) 平常時出力制御の可能性がある設備欄は、平常時出力制御が発生する可能性について、想定潮流の合理化の考え方\*に基づいた将来の発電機出力・電力需要から想定し、該当設備を記載しております。
  - \* [https://www.occto.or.jp/access/oshirase/2017/180330\\_souteichoryu\\_gourika\\_shiryoku.html](https://www.occto.or.jp/access/oshirase/2017/180330_souteichoryu_gourika_shiryoku.html)
- (6) 社会的に影響を与えることが懸念される重要施設への供給系統に関する情報や、電力供給契約が特定できるような第三者情報などについては、公開しておりません。
- (7) 個々の電源の運転状況や需要者の電力使用状況が推測可能な電源線や専用線等であり、設備容量、運用容量、N-1電制可否、N-1電制可能量を非公開とする設備は、当該項目を「-」にしています。
- (8) 送電線名に発電所名、需要者名等が含まれている場合には、送電線名を「送電線」としております。
- (9) 平常時出力制御の可能性の有無に関わらず、ノンファーム型接続適用電源となります。(低圧10kW未満の電源を除く。)
- (10) 既設電源アクセス線に新規電源が連系する際、系統増強が必要になる場合があります。詳細については、系統アクセス検討の中でお示しします。
  - ※電力広域的運営推進機関が公表している「系統の接続および利用ルールについて～ノンファーム接続～」でも、新規電源連系時のアクセス線等の取扱いが整理されています。
  - \* <https://www.occto.or.jp/grid/business/setsuzoku.html#non-firm>

送電線 No.	送電線名	電圧 (kV)	回線数	設備容量 (100%× 回線数)	運用 容量値 (MW)	運用容量 制約要因	潮流方向		予想 潮流 (MW)	空容量 (MW)		N-1 電制 適用 可否	N-1 電制 適用 可能量 (MW)	平常時 出力 制御の 可能性	平常時出力制御の可能性がある設備		備考
										当該設備	上位系等 考慮				当該 設備	上位系 設備	
山梨県 154kV 1	都留線	154	2	328	183	熱容量	東山梨	→	都留線#70	-132	-	-	可	145	-	-	-
山梨県 154kV 2	御坂線	154	2	1,692	966	熱容量	東山梨	→	山梨	-724	-	-	可	726	-	-	-
山梨県 154kV 3	禾生線	154	2	514	183	熱容量	都留線#70	→	谷村	-132	-	-	可	331	-	-	-
山梨県 154kV 4	山梨線	154	2	294	183	熱容量	山梨線#29	→	釜無白根	-216	-	-	可	111	有り	対象	-
山梨県 154kV 5	甲信幹線中線	154	2	294	183	熱容量	山梨	→	#358	-234	-	-	可	111	有り	対象	-
山梨県 154kV 6	上曾根線	154	2	422	284	熱容量	山梨線#29	→	境川（開）	0	-	-	可	138	有り	-	山梨県 154kV 4
山梨県 154kV 7	天竜東幹線	154	2	328	183	熱容量	釜無白根	→	#153	-216	-	-	可	145	有り	対象	山梨県 154kV 9,山梨県 154kV 8,山梨県 154kV 5
山梨県 154kV 8	釜無川線	154	2	294	183	熱容量	甲信幹線中線#358	→	北巨摩	-216	-	-	可	111	有り	対象	山梨県 154kV 5
山梨県 154kV 9	天竜東幹線	154	2	294	183	熱容量	#153	→	北巨摩	-216	-	-	可	111	有り	対象	山梨県 154kV 8,山梨県 154kV 5
山梨県 154kV 10	西山線	154	1	105	105	熱容量	早川第三	→	発電所	-72	-	-	不可#2	-	-	-	-
山梨県 154kV 11	送電線	154	2	-	-	-	-	-	-	-	-	-	-	-	-	-	-
山梨県 154kV 12	田代幹線山線	154	2	294	237	熱容量	駿河	→	早川第三	-192	-	-	可	57	-	-	-
山梨県 154kV 14	藤野木線	154	2	422	284	熱容量	東山梨	→	境川（開）	0	-	-	可	138	-	-	-
山梨県 154kV 15	送電線	154	2	294	183	熱容量	天竜東幹線#153	→	#37	-216	-	-	可	111	有り	対象	山梨県 154kV 8,山梨県 154kV 5
山梨県 66kV 1	谷村線	66	2	138	92	熱容量	谷村	→	駒橋	-79	-	-	可	46	-	-	-
山梨県 66kV 2	山中線	66	2	102	57	熱容量	谷村	→	山中	2	-	-	可	45	-	-	-
山梨県 66kV 3	駒橋線	66	2	122	68	熱容量	駒橋	→	八ツ沢	-75	-	-	可	54	有り	対象	-
山梨県 66kV 4	河口湖線	66	2	184	104	熱容量	谷村	→	河口湖	-1	-	-	可	80	-	-	-
山梨県 66kV 5	笛駒線	66	2	102	80.7	熱容量	駒橋	→	笛吹	-74.8	-	-	可	21.3	有り	-	山梨県 66kV 8
山梨県 66kV 6	日下部線	66	2	294	167	熱容量	日下部	→	笛駒線#36	-94	-	-	可	127	有り	-	山梨県 66kV 8
山梨県 66kV 8	玉諸線	66	2	134	114	熱容量	山梨	→	#31	-114	-	-	可	20	有り	対象	-
山梨県 66kV 9	市川大門線	66	2	102	57	熱容量	山梨	→	市川大門	-20	-	-	可	45	-	-	-
山梨県 66kV 10	飯田町線	66	2	372	212	熱容量	山梨	→	飯田町	6	-	-	可	160	-	-	-
山梨県 66kV 11	敷島線	66	2	294	167	熱容量	山梨	→	敷島	-108	-	-	可	127	-	-	-
山梨県 66kV 12	釜無団地線	66	2	102	57	熱容量	釜無白根	→	#8	8	-	-	可	45	-	-	-
山梨県 66kV 13	明穂線	66	2	372	212	熱容量	釜無白根	→	明穂	-49	-	-	可	160	-	-	-
山梨県 66kV 14	増穂線	66	2	372	212	熱容量	明穂線#18	→	増穂	-19	-	-	可	160	-	-	-
山梨県 66kV 15	清里線	66	2	102	57	熱容量	北巨摩	→	清里	-35	-	-	可	45	有り	-	山梨県 154kV 4
山梨県 66kV 16	白州線	66	1	53	53	熱容量	北巨摩	→	白州	-38	-	-	不可#2	-	有り	-	山梨県 154kV 4
山梨県 66kV 17	鳩川線	66	2	184	104	熱容量	北巨摩	→	長坂	-53	-	-	可	80	有り	-	山梨県 154kV 4
山梨県 66kV 18	雨畑線	66	1	-	-	-	-	-	-	-	-	-	-	-	-	-	-
山梨県 66kV 19	樽坪線	66	2	102	57	熱容量	入山瀬	→	早川第一	-6	-	-	可	45	-	-	-
山梨県 66kV 20	甲府南部工団線	66	2	184	104	熱容量	豊富線#7	→	大津	-11	-	-	可	80	-	-	-
山梨県 66kV 21	甲西線	66	2	132	74	熱容量	増穂線#26	→	甲西	-8	-	-	可	58	-	-	-
山梨県 66kV 22	三郡線	66	2	372	212	熱容量	甲西線#7	→	市川大門	-8	-	-	可	160	-	-	-
山梨県 66kV 23	飯富線	66	2	102	57	熱容量	樽坪線#17	→	飯富	-2.9	-	-	可	45	-	-	-
山梨県 66kV 24	豊富線	66	2	372	212	熱容量	市川大門線#39	→	豊富	-23	-	-	可	160	-	-	-
山梨県 66kV 25	穴山線	66	2	294	167	熱容量	敷島線#44	→	北巨摩	-85	-	-	可	127	-	-	-
山梨県 66kV 26	芦安線	66	2	102	57	熱容量	増穂線#2	→	芦安	0	-	-	可	45	-	-	-
山梨県 66kV 27	国母工業団地線	66	2	102	57	熱容量	山梨線#19	→	#9	1	-	-	可	45	-	-	-
山梨県 66kV 28	下向山線	66	2	134	74	熱容量	甲府南部工団線#2	→	#8	-16	-	-	可	60	-	-	-
山梨県 66kV 29	小淵沢線	66	2	102	57	熱容量	鳩川線#26	→	小淵沢	-24	-	-	可	45	有り	-	山梨県 154kV 4
山梨県 66kV 30	天科線	66	1	51	51	熱容量	笛駒線#2	→	#4	-28	-	-	不可#2	-	有り	-	山梨県 66kV 8
山梨県 66kV 31	送電線	66	2	102	57	熱容量	谷村線#30	→	#1	-3	-	-	可	45	-	-	-
山梨県 66kV 32	送電線	66	2	102	57	熱容量	河口湖線#61	→	#4	2	-	-	可	45	-	-	-
山梨県 66kV 33	石和線	66	2	372	212	熱容量	玉諸線#31	→	日下部	-110	-	-	可	160	有り	-	山梨県 66kV 8
山梨県 66kV 34	米倉山線	66	1	51	51	熱容量	下向山線#8	→	#1	-10	-	-	不可#2	-	-	-	-

送電線 No.	送電線名	電圧 (kV)	回数 回数	設備容量 (100%× 回数)	運用 容量値 (MW)	運用容量 制約要因	潮流方向		予想 潮流 (MW)	空容量 (MW)		N-1 電制 適用 可否	N-1 電制 適用 可能量 (MW)	平常時 出力 制御の 可能性	平常時出力制御の可能性がある設備		備考
										当該設備	上位系等 考慮				当該 設備	上位系 設備	
										山梨県 22kV 1	紅葉台特配線					2	
山梨県 22kV 2	富士ヶ嶺特配線		1	10	10	熱容量	→	-	0	0	不可#4	-	有り	対象	-		
山梨県 22kV 3	富士桜特配線		1	10	10	熱容量	→	-	0	0	不可#4	-	有り	対象	-		

# 変電所予想潮流等一覧表の留意事項について

- (1) 予想潮流、空容量と平常時出力制御の可能性は目安であり、系統接続の前には、接続検討のお申込みによる詳細検討が必要となります。その結果、予想潮流もしくは空容量と平常時出力制御の可能性が変更となる場合があります。
- (2) 原則として熱容量に基づく運用容量値と平常時出力制御の可能性を記載しております。その他の要因(電圧や系統安定度など)で連系制約が発生する場合があります。
- (3) N-1電制適用可否欄には、熱容量制約の解消を目的とした当該設備へのN-1電制の適用可否の目安を記載しております。なお、N-1電制は費用便益評価により設置判断されるため、N-1電制適用可能性ありでも設置されるとは限りません。また、適用不可の場合の理由は以下の通りです。
  - #1 基幹系ループ系統のため
  - #2 1バンク変電所(分割運用等含む)のため
  - #3 配電系統のため
  - #4 安定度制約のため(制約が確認できているもの)
- (4) N-1電制適用可能量欄には、熱容量制約の解消のため当該設備にN-1電制を適用した場合の適用可能量(上位系考慮なし)の目安を記載しております。系統接続の前には、接続検討のお申込みによる詳細検討が必要となります。その結果、適用可能量が変更となる場合があります。なお、高圧系統に接続される電源の場合、N-1電制は対象外となります。
- (5) 平常時出力制御の可能性がある設備欄は、平常時出力制御が発生する可能性について、想定潮流の合理化の考え方\*に基づいた将来の発電機出力・電力需要から想定し、該当設備を記載しております。
  - \* [https://www.occto.or.jp/access/oshirase/2017/180330\\_souteichoryu\\_gourika\\_shiryoku.html](https://www.occto.or.jp/access/oshirase/2017/180330_souteichoryu_gourika_shiryoku.html)
- (6) 社会的に影響を与えることが懸念される重要施設への供給系統に関する情報や、電力供給契約が特定できるような第三者情報などについては、公開しておりません。
- (7) 個々の電源の運転状況や需要者の電力使用状況が推測可能な電源線や専用線等であり、設備容量、運用容量、N-1電制可否、N-1電制可能量を非公開とする設備は、当該項目を「-」にしています。
- (8) 平常時出力制御の可能性の有無に関わらず、ノンファーム型接続適用電源となります。(低圧10kW未満の電源を除く。)
- (9) 既設電源アクセス線に新規電源が連系する際、系統増強が必要になる場合があります。詳細については、系統アクセス検討の中でお示しします。
  - ※電力広域的運営推進機関が公表している「系統の接続および利用ルールについて～ノンファーム接続～」でも、新規電源連系時のアクセス線等の取扱いが整理されています。
  - \* <https://www.occto.or.jp/grid/business/setsuzoku.html#non-firm>

変電所 No.	変電所名	電圧 (kV) 1次/2次	設備容量 台数 (100%× 台数)	運用 容量値 (MW)	運用容量 制約要因	潮流方向	予想 潮流 (MW)	空容量 (MW)		N-1 電制 適用 可否	N-1 電制 適用 可能量 (MW)	平常時 出力 制御の 可能性	平常時出力制御の可能性がある設備		備考
								当該設備	上位系等 考慮				当該 設備	上位系 設備	
変山梨県 154kV 1	東山梨変電所	500/154	3	2,250	1,705	熱容量	-920	-	-	可	432	-	-	-	
変山梨県 154kV 2	谷村変電所	154/66	3	400	226	熱容量	-133	-	-	可	154	-	-	-	
変山梨県 154kV 3	山梨変電所	154/66	4	560	381	熱容量	-172	-	-	可	151	-	-	-	
変山梨県 154kV 4	釜無白根変電所	154/66	3	300	226	熱容量	-38	-	-	可	59	有り	-	山梨県 154kV 4	
変山梨県 154kV 5	北巨摩変電所	154/66	3	266	179	熱容量	-172	-	-	可	73	有り	-	山梨県 154kV 8,山梨県 154kV 5	
変山梨県 66kV 1	谷村変電所	154/66	3	400	226	熱容量	-133	-	-	可	154	-	-	-	
変山梨県 66kV 2	山梨変電所	154/66	4	560	381	熱容量	-239	-	-	可	151	-	-	-	
変山梨県 66kV 3	釜無白根変電所	154/66	3	300	226	熱容量	-38	-	-	可	59	有り	-	山梨県 154kV 4	
変山梨県 66kV 4	北巨摩変電所	154/66	3	266	179	熱容量	-172	-	-	可	73	有り	-	山梨県 154kV 8,山梨県 154kV 5	

変電所 No.	変電所名	電圧 (kV) 1次/2次	設備容量 台数 (100%× 台数)	運用 容量値 (MW)	運用容量 制約要因	潮流方向	予想 潮流 (MW)	空容量 (MW)		N-1 電制 適用 可否	N-1 電制 適用 可能量 (MW)	平常時 出力 制御の 可能性	平常時出力制御の可能性がある設備		備考
								当該設備	上位系等 考慮				当該 設備	上位系 設備	
								変山梨県 22kV 1	飯田町					2	
変山梨県 22kV 2	河口湖		2	38	19	熱容量	-	0	0	不可#3	-	有り	対象	-	
変山梨県 22kV 3	身延		1	-	-	-	-	0	0	不可#3	-	有り	対象	-	
変山梨県 22kV 4	紅葉台		1	-	-	-	-	0	0	-	-	有り	対象	-	
変山梨県 22kV 5	富士豊茂		1	-	-	-	-	0	0	-	-	有り	対象	-	
変山梨県 22kV 6	富士桜		1	-	-	-	-	0	0	-	-	有り	対象	-	
変山梨県 22kV 7	富士ヶ嶺		1	-	-	-	-	0	0	-	-	有り	対象	-	

【山梨県】 予想潮流等一覧表 (変電所)

変電所 No.	変電所名	電圧 (kV) 1次/2次	台数	設備容量 (100%× 台数)	運用 容量値 (MW)	運用容量 制約要因	潮流方向	予想 潮流 (MW)	空容量 (MW)		N-1 電制 適用 可否	N-1 電制 適用 可能量 (MW)	平常時 出力 制御の 可能性	平常時出力制御の可能性がある設備		備考
									当該設備	上位系等 考慮				当該 設備	上位系 設備	
山梨県 配電用変電所 1	深城		1	9	9	熱容量		-	9	0	不可#3	-	有り	-	山梨県 66kV 8	
山梨県 配電用変電所 2	塩山		3	38	39	熱容量		-	0	0	不可#3	-	有り	対象	山梨県 66kV 8	
山梨県 配電用変電所 3	笛吹		2	19	19	熱容量		-	0	0	不可#3	-	有り	対象	山梨県 66kV 8	
山梨県 配電用変電所 4	御岳 (発)		1	0	0	熱容量		-	0	0	不可#3	-	有り	対象	-	
山梨県 配電用変電所 5	江草		2	8	8	熱容量		-	0	0	不可#3	-	有り	対象	山梨県 154kV 4	
山梨県 配電用変電所 6	津金		1	14	14	熱容量		-	0	0	不可#3	-	有り	対象	山梨県 154kV 4	
山梨県 配電用変電所 7	清里		2	19	19	熱容量		-	3	0	不可#3	-	有り	-	山梨県 154kV 4	
山梨県 配電用変電所 8	長坂		2	38	39	熱容量		-	2	0	不可#3	-	有り	-	山梨県 154kV 4	
山梨県 配電用変電所 9	小淵沢		2	28	29	熱容量		-	0	0	不可#3	-	有り	対象	山梨県 154kV 4	
山梨県 配電用変電所 10	上野原		2	19	19	熱容量		-	9	0	不可#3	-	有り	-	基幹 275kV 92,基幹 275kV 144	
山梨県 配電用変電所 11	八ツ沢		3	33	34	熱容量		-	9	0	不可#3	-	有り	-	山梨県 66kV 3	
山梨県 配電用変電所 12	富士		2	19	19	熱容量		-	3	0	不可#3	-	有り	-	山梨県 66kV 3	
山梨県 配電用変電所 13	駒橋		2	28	29	熱容量		-	9	9	不可#3	-	-	-	-	
山梨県 配電用変電所 14	田野倉		1	19	19	熱容量		-	15	13	不可#3	-	-	-	-	
山梨県 配電用変電所 15	初狩		2	19	19	熱容量		-	7	0	不可#3	-	有り	-	山梨県 66kV 8	
山梨県 配電用変電所 16	初鹿野		1	3	3	熱容量		-	3	0	不可#3	-	有り	-	山梨県 66kV 8	
山梨県 配電用変電所 17	柏尾		1	5	5	熱容量		-	3	0	不可#3	-	有り	-	山梨県 66kV 8	
山梨県 配電用変電所 18	日下部		3	47	49	熱容量		-	5	0	不可#3	-	有り	-	山梨県 66kV 8	
山梨県 配電用変電所 19	石和		3	38	39	熱容量		-	9	0	不可#3	-	有り	-	山梨県 66kV 8	
山梨県 配電用変電所 20	武田		3	28	29	熱容量		-	5	5	不可#3	-	-	-	-	
山梨県 配電用変電所 21	敷島		2	38	39	熱容量		-	3	3	不可#3	-	-	-	-	
山梨県 配電用変電所 22	葦崎		3	47	49	熱容量		-	1	1	不可#3	-	-	-	-	
山梨県 配電用変電所 23	北巨摩		3	47	49	熱容量		-	0	0	不可#3	-	有り	対象	山梨県 154kV 4	
山梨県 配電用変電所 24	小武川第四		1	4	4	熱容量		-	4	0	不可#3	-	有り	-	山梨県 154kV 4	
山梨県 配電用変電所 25	白州		2	19	19	熱容量		-	0	0	不可#3	-	有り	対象	山梨県 154kV 4	
山梨県 配電用変電所 26	八代		3	57	59	熱容量		-	12	12	不可#3	-	-	-	-	
山梨県 配電用変電所 27	玉諸		2	38	39	熱容量		-	19	0	不可#3	-	有り	-	山梨県 66kV 8	
山梨県 配電用変電所 29	桜町		3	57	59	熱容量		-	19	19	不可#3	-	-	-	-	
山梨県 配電用変電所 30	飯田町		3	42	44	熱容量		-	14	14	不可#3	-	-	-	-	
山梨県 配電用変電所 31	山梨局配		3	33	34	熱容量		-	2	0	不可#3	-	有り	-	山梨県 154kV 4	
山梨県 配電用変電所 32	幸		2	38	39	熱容量		-	19	0	不可#3	-	有り	-	山梨県 154kV 4	
山梨県 配電用変電所 33	国母		3	33	34	熱容量		-	9	9	不可#3	-	-	-	-	
山梨県 配電用変電所 34	徳行		3	57	59	熱容量		-	19	0	不可#3	-	有り	-	山梨県 154kV 4	
山梨県 配電用変電所 35	竜王		2	19	19	熱容量		-	8	8	不可#3	-	-	-	-	
山梨県 配電用変電所 36	白根町		3	47	49	熱容量		-	1	0	不可#3	-	有り	-	山梨県 154kV 4	
山梨県 配電用変電所 37	芦安		1	1	1	熱容量		-	0	0	不可#3	-	有り	対象	-	
山梨県 配電用変電所 38	大津		2	38	39	熱容量		-	19	19	不可#3	-	-	-	-	
山梨県 配電用変電所 39	常永		3	42	44	熱容量		-	4	4	不可#3	-	-	-	-	
山梨県 配電用変電所 40	明穂		3	57	59	熱容量		-	5	5	不可#3	-	-	-	-	
山梨県 配電用変電所 41	豊富		2	19	19	熱容量		-	0	0	不可#3	-	有り	対象	-	
山梨県 配電用変電所 42	甲西		2	38	39	熱容量		-	11	11	不可#3	-	-	-	-	
山梨県 配電用変電所 43	平野		1	19	19	熱容量		-	19	19	不可#3	-	-	-	-	
山梨県 配電用変電所 44	谷村		3	28	29	熱容量		-	0	0	不可#3	-	有り	対象	-	
山梨県 配電用変電所 45	鹿留		2	19	19	熱容量		-	4	4	不可#3	-	-	-	-	
山梨県 配電用変電所 46	富士吉田		3	52	54	熱容量		-	13	13	不可#3	-	-	-	-	
山梨県 配電用変電所 47	河口湖		3	47	49	熱容量		-	9	9	不可#3	-	-	-	-	
山梨県 配電用変電所 48	紅葉台		1	9	9	熱容量		-	8	8	不可#3	-	-	-	-	
山梨県 配電用変電所 49	市川大門		3	28	29	熱容量		-	5	5	不可#3	-	-	-	-	
山梨県 配電用変電所 50	増穂		2	28	29	熱容量		-	6	6	不可#3	-	-	-	-	
山梨県 配電用変電所 51	早川第三		1	9	9	熱容量		-	8	8	不可#3	-	-	-	-	
山梨県 配電用変電所 52	山中		3	28	29	熱容量		-	9	9	不可#3	-	-	-	-	
山梨県 配電用変電所 53	鐘ヶ淵		1	19	19	熱容量		-	16	16	不可#3	-	-	-	-	
山梨県 配電用変電所 54	上吉田		2	28	29	熱容量		-	9	9	不可#3	-	-	-	-	
山梨県 配電用変電所 55	富士桜		1	9	9	熱容量		-	6	6	不可#3	-	-	-	-	
山梨県 配電用変電所 56	富士豊茂		1	9	9	熱容量		-	2	2	不可#3	-	-	-	-	
山梨県 配電用変電所 57	富士ヶ嶺		1	5	5	熱容量		-	3	3	不可#3	-	-	-	-	
山梨県 配電用変電所 58	飯富		3	38	39	熱容量		-	7	7	不可#3	-	-	-	-	
山梨県 配電用変電所 59	早川第一		1	9	9	熱容量		-	9	9	不可#3	-	-	-	-	
山梨県 配電用変電所 60	身延		2	28	29	熱容量		-	9	9	不可#3	-	-	-	-	
山梨県 配電用変電所 61	塩沢		2	19	19	熱容量		-	8	8	不可#3	-	-	-	-	
山梨県 配電用変電所 62	富沢		2	38	39	熱容量		-	19	19	不可#3	-	-	-	-	