

変圧器耐震装置「TTR」

地震による事業活動への影響を最小限化し、被災設備の早期復旧に貢献

こんな「お困りごと」や「実現したいこと」はありませんか？

- 保有設備の耐震対策を、どこから着手したら良いか知りたい
- 保有設備の耐震対策を、効率的かつ効果的にやりたい
- 保有する設備の耐震対策をチェックしたい
- 災害による電力途絶対策として、非常用発電機の導入または増設を検討したい
- 性能検証された実績ある対策をしてほしい

東京電力グループからのご提案

過去の震災におけるデータやニーズをもとに開発いたしました。
変圧器を確実に耐震化する変圧器耐震装置「TTR」をご提案いたします。

- 受変電システム全体の揺れを安全範囲内に収め、最適化できるのは変圧器耐震装置だけです。
- キュービクルや変圧器のメーカー・型式によらず、新設・既設双方に適応するなど、対応力に優れています。
- 非常用系統や重要負荷系統に限り適用するなど、柔軟な運用が可能です。
- 本装置を装着した状態でも、変圧器の保守・点検作業に支障がないことを確認済みです。
- 2021年、従来より変位抑制性能を向上させた「高性能タイプ」をリリースいたしました。

セールスポイント

本装置と同等性能を有する製品はないため、メーカー各社がオプションとして販売する「変圧器の上部に振れ止め金具を取り付ける方法（「振止め金具」と称す）」を類似品として以下に比較。

- **変位抑制性能**
 - ・ 耐震装置：JEM-TR252*に準拠、群発地震にも耐え、キュービクル型はキュービクル筐体と変圧器との間に生ずる相対変位を最小限に抑制
 - ・ 振止め金具：盤筐体強度に依存するため、大規模地震や群発地震に対する性能に不安
- **適応力**
 - ・ 耐震装置：メーカー・型式によらず多くの設備に適応、JEM-TR252適用外の旧式変圧器や防振対策品を装着した変圧器でも同一性能を保持、オープン変電所にも適応
 - ・ 振止め金具：JEM-TR252適用の自社変圧器のみ適応、既設盤やオープン変電所は適用不可
- **性能検証**
 - ・ 耐震装置：過去の大規模地震を再現した実物大加振実験を実施、震度7～6の地震波10波連続加振により、群発地震に耐える堅牢性を確認済み
 - ・ 振止め金具：性能検証方法は各社ごとに対応が異なり、加振レベルが100%に満たない場合や、特殊な条件であることが多い

※一般社団法人日本電機工業会（JEMA）が制定する「配電用変圧器の変位量抑制指針」

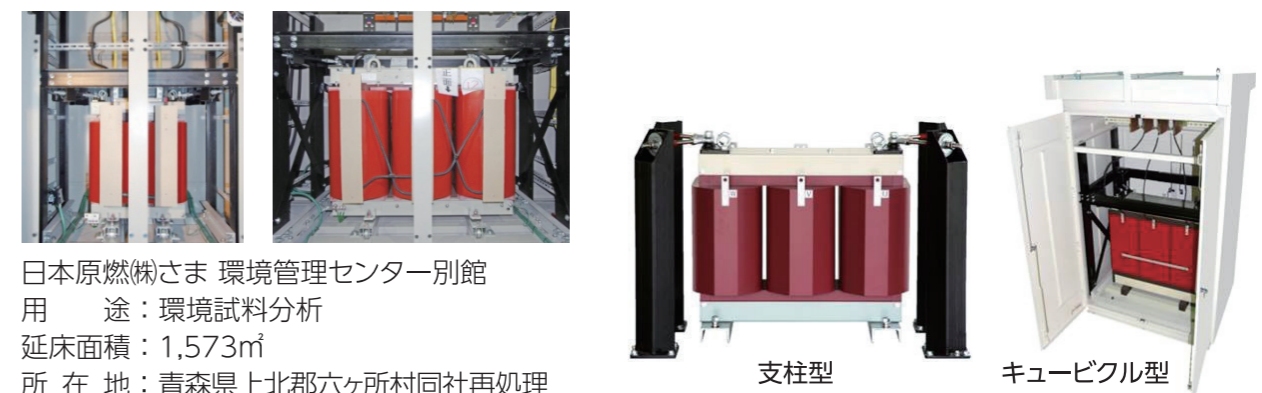
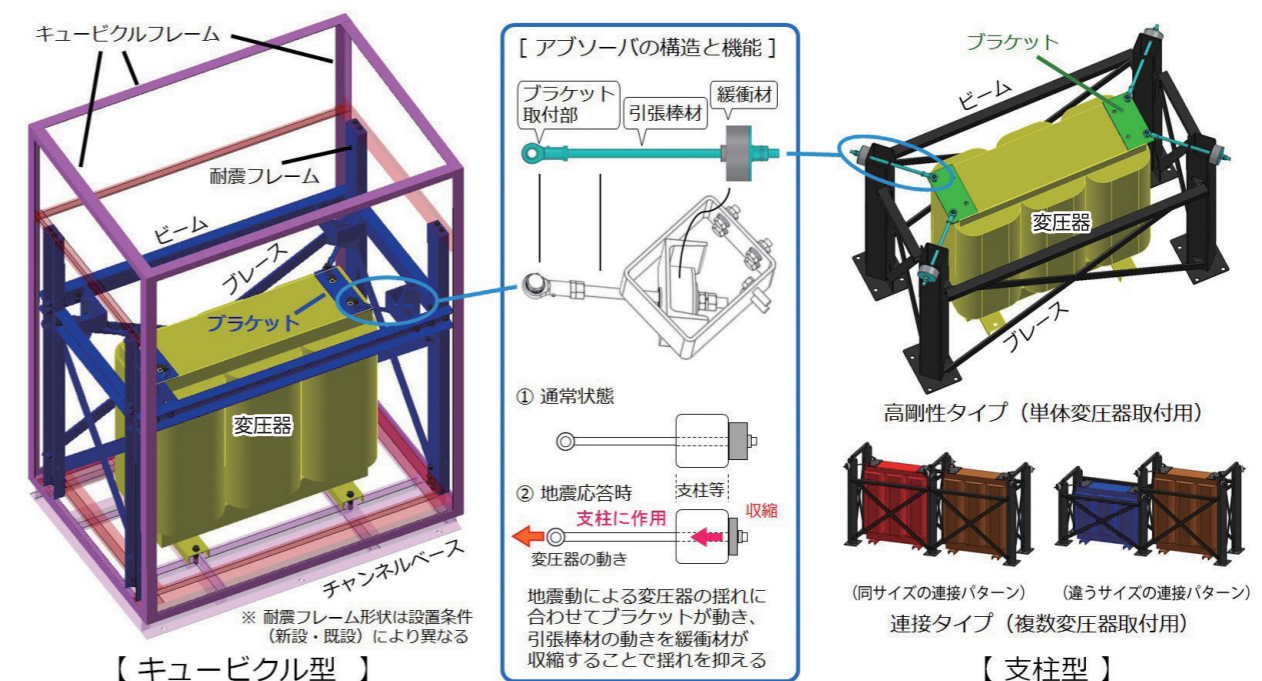
詳細情報

- 価格帯** キュービクル内500kVA変圧器への新設タイプ適用において、施工費込で約110万円（消費税込）です。支柱型はキュービクル型に比べ割安となります。現場調査後、別途見積もりをさせていただきます。
- 標準工期（納期）** 新設・設備更新では、契約締結後約3カ月、既設への設置では設備調査後お打ち合わせをさせていただきます。
- 留意事項** 変圧器の損傷を最小限に抑えるものであり、受変電設備の無災害を保証するものではありません。既設設備に導入する場合、据え付け状態の確認を停電状態で行う必要があります。据え付け場所に必要なスペースが確保できない場合、お断りすることがあります。

サービス 区域	栃木	群馬	茨城	埼玉	千葉	東京			神奈川	山梨	静岡		福島		長野		新潟		日本 全国	海外	
						23区	多摩	島嶼 地域			富士川 以東	全域	猪苗代	浜通り	全域	松本	全域	信濃川			全域
	○	○	○	○	○	○	○	○	○	○	○	○	○	○	○	○	○	○	○	○	○

※配電用変圧器を保有するすべてのお客さまに適した商品です。

商品・サービスのイメージ



採用事例

主な納入先

- 日本原燃(株)さま
 - その他、自動車製造工場さま、デベロッパーさま、商社さま、金融機関さま、電機メーカーさま
 - 電力会社さま
- などのお客さまにご採用いただいております。

MEMO

変圧器耐震装置の販売・工事
に関するホームページはこちら



商材に関する詳しいご紹介やご質問はこちら

株式会社関電工

〒108-8533 東京都港区芝浦4-8-33

CNアライアンス営業部

FAX:03-5476-3352

MAIL:cnalliance-eigyo@kandenko.co.jp