

# 遠隔監視制御システム「TepCat®」 (電力・工場のプラント監視向け)

TepCat®と市販ソフトと市販制御装置を組み合わせ、監視制御のリプレースをコストダウン

## こんな「お困りごと」や「実現したいこと」はありませんか？

- 市販品を活用してなるべく割安に監視制御システムをリプレースしたい
- ソフトの設計・制作から制御盤の据え付けまで一括で依頼したい
- 複数のプラントデータをまとめて活用したい

## 東京電力グループからのご提案

市販のSCADAソフトとPLCなどの汎用ハードの組み合わせで、  
お客様のニーズにマッチした監視操作システムを構築いたします。

- 現在のプラント監視制御はオーバースペックではありませんか？市販のソフトと市販の制御装置を組み合わせでご希望の監視制御システムにリプレースいたします。
- 東京電力グループですので、特定のメーカーにとらわれることなく、多様な市販品から最適な組み合わせでプラントのリプレース案をご提案いたします。
- 特別な機能はTepCat®のミドルウェアで対応いたします。さらに、複数のプラントデータを時系列データとして活用するお手伝いもいたします。

## セールスポイント

- 【ワンストップ】ソフト設計、製作、現地調整、盤の据え付けまで一括で対応いたします。
- 【コストダウン】メーカーにとらわれず、最適な市販品の組み合わせをご提案いたします。
- 【ニーズにお応え】お客様特有の機能であっても柔軟に対応いたします。
- 【さらなるデータ活用】監視制御のデータをさらに活用するお手伝いをいたします。

## 詳細情報

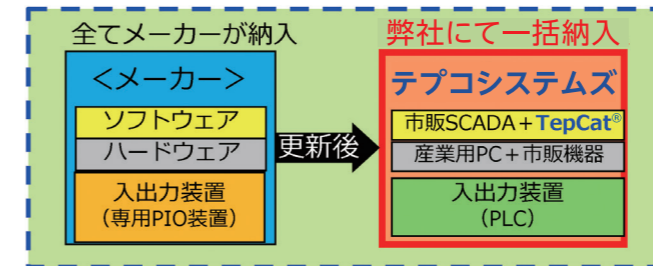
- 価格帯** お打ち合わせの上、別途お見積もりをさせていただきます。
- 標準工期(納期)** お打ち合わせの上、別途ご相談をさせていただきます。
- 留意事項** リプレースのコンサルタントだけでもご相談ください。

サービス 区域	栃木	群馬	茨城	埼玉	千葉	東京			神奈川	山梨	静岡	福島			長野	新潟	日本 全国	海外
	○	○	○	○	○	23区	多摩	島嶼 地域	○	○	○	富土川 以東	○	○	○	○	○	○

※プラントの監視制御システムのリプレースをお考えのお客さま。※複数のプラントデータを活用したいお客さま。

## 商品・サービスのイメージ

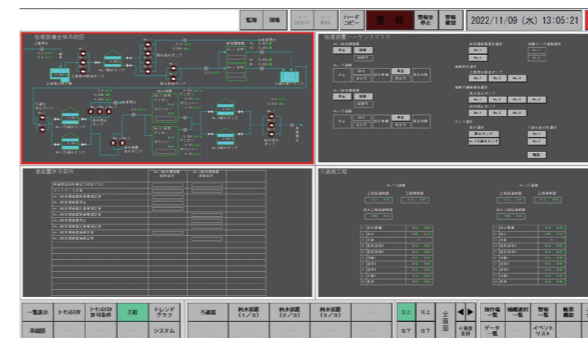
### プラントのリプレースイメージ



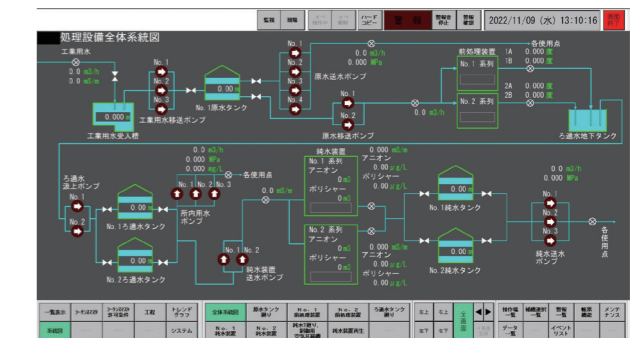
### 制御盤作成・据付工事



### 4分割画面監視画面イメージ



### 全画面監視画面イメージ



※「TepCat®」は、(株)テプコシステムズの登録商標です。

## 採用事例

### 東京電力グループ企業で培った実績を活かします

- 約30機ほどの火力発電所向け計算機の更新・改造において元請業者としての活動実績があり、メーカー各社との難しい調整や取り合い確認もお任せください。
- メーカー製監視制御システムのリプレースを市販品を活用するTepCat®を使うことでコストダウンできた。ご利用のお客さま

## MEMO

遠隔制御システム「TepCat®」  
に関するホームページはこちら

商材に関する詳しいご紹介やご質問はこちら

株式会社テプコシステムズ  
〒135-0034 東京都江東区永代2-37-28  
ビジネスアジャイルセンター 営業部  
TEL:03-6364-1117  
MAIL:eigyou-kikaku-ml@ml.tepsys.co.jp

法人向け

おすすめ  
したい  
お客さま

自治体・官公庁

警察

消防

学校・教育委員会

電気・ガス

工場

情報通信

ホテル

建設

病院・福祉

運輸・倉庫

マスコミ

金融・証券

不動産

流通・販売

娯楽場

外食

農林・水産

一般家庭

その他