

柏崎刈羽原子力発電所 5号機

機器・配管系の 耐震安全性評価について

平成22年5月27日

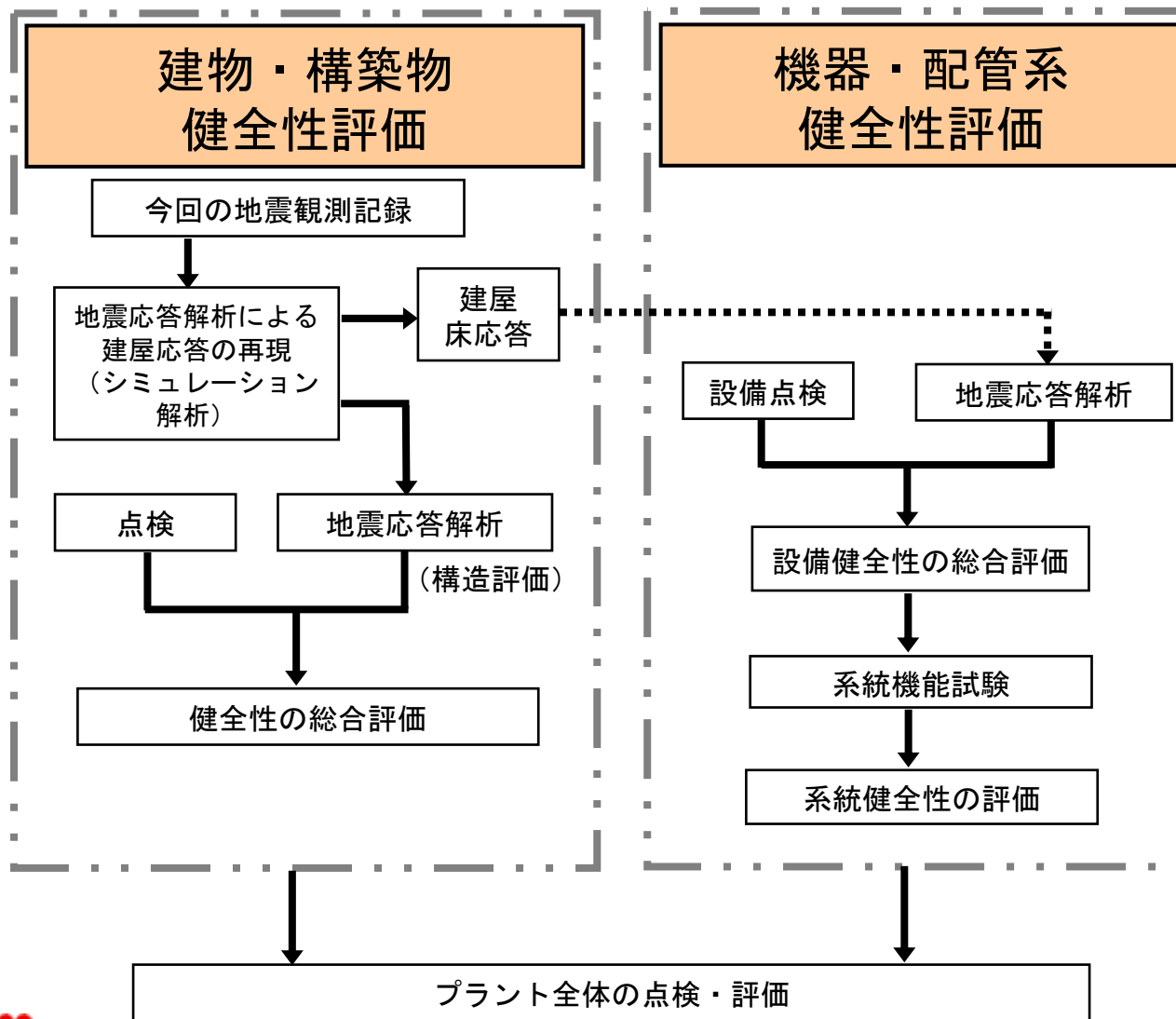
東京電力株式会社



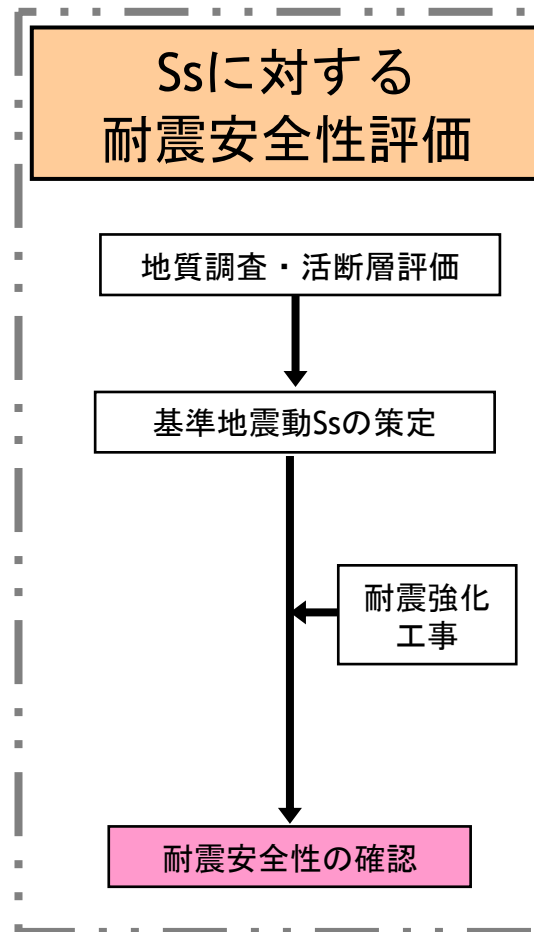
東京電力

はじめに

- 新潟県中越沖地震に伴う健全性評価



- 原子力安全・保安院の指示に基づく耐震安全性評価



評価方針

- 基準地震動 S_s に対する耐震設計上重要な機器・配管系の安全機能の保持の観点から耐震安全性の評価を実施

【評価対象】

- Sクラス設備
- Sクラス設備に波及的影響を生じさせるおそれのあるB及びCクラス設備

【評価項目】

- 構造強度評価
- 動的機能維持評価

Sクラス主要設備(1/2)

Sクラスの定義		主要設備
i	原子炉冷却材圧力バウンダリを構成する機器・配管等	<ul style="list-style-type: none"> 原子炉圧力容器 原子炉冷却材圧力バウンダリに属する系統※1
ii	使用済燃料を貯蔵するための施設	<ul style="list-style-type: none"> 使用済燃料貯蔵設備
iii	原子炉の緊急停止のために急激に負の反応度を付加するための施設, および原子炉の停止状態を維持するための施設	<ul style="list-style-type: none"> 制御棒 制御棒駆動機構 制御棒駆動系
iv	原子炉停止後, 炉心から崩壊熱を除去するための施設	<ul style="list-style-type: none"> 原子炉隔離時冷却系 高圧炉心スプレイ系 残留熱除去系 サプレッションチェンバ

※1 主蒸気系, 給水系, 原子炉冷却材再循環系, 残留熱除去系, ほう酸水注入系, 原子炉冷却材浄化系, 原子炉隔離時冷却系, 低圧炉心スプレイ系, 高圧炉心スプレイ系

Sクラス主要設備(2/2)

Sクラスの定義		主要設備
v	原子炉冷却材圧力バウンダリ破損事故後、炉心から崩壊熱を除去するための施設	<ul style="list-style-type: none"> ・ 高圧炉心スプレイ系 ・ 低圧炉心スプレイ系 ・ 原子炉隔離時冷却系 ・ 残留熱除去系 ・ 自動減圧系 ・ サプレッションチェンバ
vi	原子炉冷却材圧力バウンダリ破損事故の際に、圧力障壁となり放射性物質の放散を防ぐための施設	<ul style="list-style-type: none"> ・ 原子炉格納容器 ・ 原子炉格納容器バウンダリに属する系統※2
vii	放射性物質の放出を伴うような事故の際に、その外部放散を抑制するための施設で上記vi以外の施設	<ul style="list-style-type: none"> ・ 残留熱除去系 ・ 可燃性ガス濃度制御系 ・ 非常用ガス処理系 ・ 原子炉格納容器圧力抑制装置 ・ サプレッションチェンバ

※2 主蒸気系，給水系，残留熱除去系，ほう酸水注入系，原子炉冷却材浄化系，原子炉隔離時冷却系，低圧炉心スプレイ系，高圧炉心スプレイ系，不活性ガス系，原子炉補機冷却水系，非常用ガス処理系，可燃性ガス濃度制御系，放射性ドレン移送系

評価方法

■ 構造強度評価

- 応答倍率法による評価や、スペクトルモーダル法や定式化された評価式を用いた解析法等による詳細評価を行い、基準地震動 S_s により設備に発生する応力を算定する。
- 基準地震動 S_s により設備に発生する応力 $\ast 1$ が、材料の許容される強度（評価基準値）以下であることを確認する。

$\ast 1$ 地震以外の荷重についても、適切に考慮した上で評価を実施する。

■ 動的機能維持評価

- 基準地震動 S_s に基づき求めた設備の応答加速度が、評価基準値の加速度以下であることを確認する。評価基準値を上回る場合には詳細評価を実施する。
- 制御棒の地震時挿入性については、基準地震動 S_s に基づく燃料集合体の相対変位が、評価基準値の相対変位以下であることを確認する。評価基準値を上回る場合には詳細評価を実施する。

※なお、耐震強化工事を実施した設備については、耐震強化工事実施後の状態で評価を行った。

評価基準値

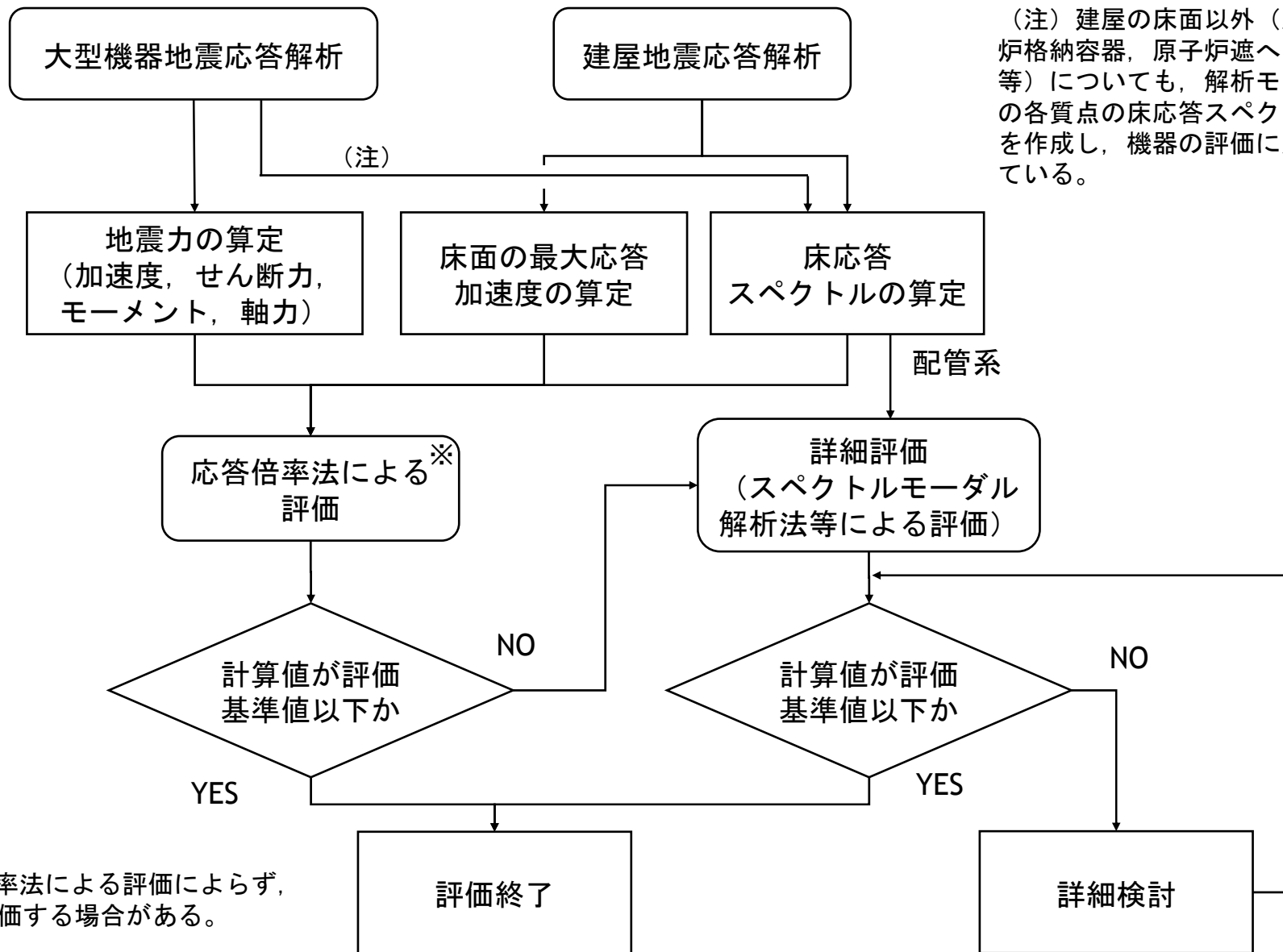
■ 構造強度評価

- 「原子力発電所耐震設計技術指針JEAG4601－補・1984， JEAG4601－1987， JEAG4601－1991追補版」および「発電用原子力設備規格設計・建設規格 JSME S NC1－2005」に準拠するとともに，ほかの規格基準で規定されている値および実験等で妥当性が確認されている値等も用いる。

■ 動的機能維持評価

- 弁，ポンプ等に用いる評価基準値の加速度は， JEAG4601-1991追補版に準拠するとともに，試験等で妥当性が確認された値も用いる。
- 制御棒挿入性評価に用いる評価基準値の相対変位は，試験により挿入性が確認された相対変位を用いる。

構造強度評価の流れ

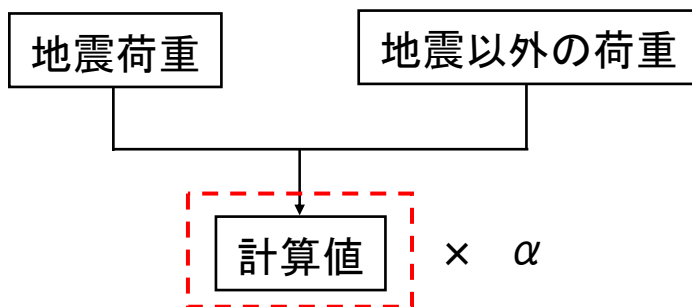


※応答倍率法による評価によらず，詳細評価する場合があります。

応答倍率法による評価

■ 応答倍率法

設計時の耐震計算書等の既往評価条件と基準地震動Ssの評価条件の比率（応答比）を算定して、その応答比を既往評価値に乗じることにより、基準地震動Ssに対する評価対象設備の応答値が、評価基準値を上回らないことを確認する。



評価手法	内容	設備例
A1 応答荷重比を用いた評価	既往評価とSs評価時の地震荷重の比（水平力比，鉛直力比，モーメント比等）のうち，大きい値を用いる。	なし
A2 応答加速度比を用いた評価	既往評価とSs評価時の地震加速度の比（水平加速度比，鉛直加速度比）のうち，大きい値を用いる。	燃料取替エリア排気放射線モニタ 残留熱除去系ポンプ 等

応答倍率法と詳細評価

■ 詳細評価

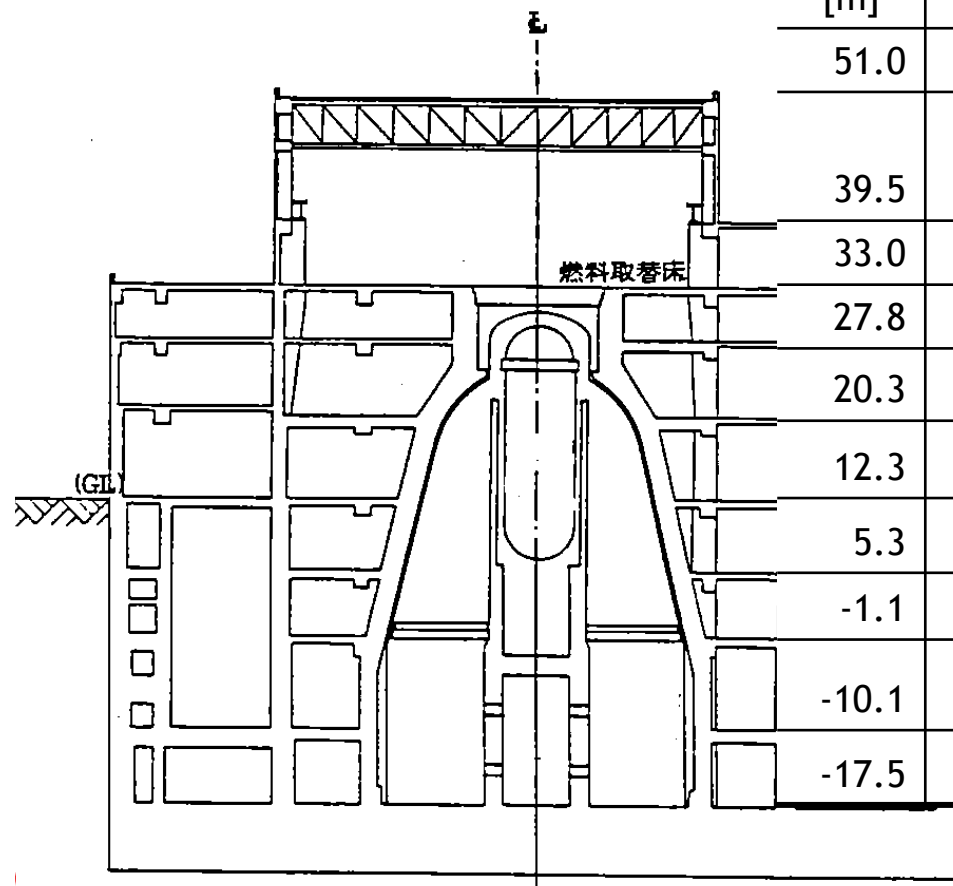
応答倍率法以外の評価手法は全て詳細評価に分類される。詳細評価にはいくつかのパターンがあり、詳細評価においても荷重の算出過程等において応答比を用いている場合もある。

評価手法	内容	設備例
B1 詳細評価 (既往評価の地震荷重と地震以外の荷重を区別し、地震荷重による応力のみに応答比を乗じ、地震以外の荷重による応力を組み合わせて、計算値を求める手法)	既往評価の地震荷重による応力に応答比を乗じてSs時の地震荷重による応力とし、計算値を求める手法 (地震荷重以外による応力には応答比は乗じていないことから、応答倍率法とは異なる)	上部格子板 中性子束計測案内管 等
B2 詳細評価 (スペクトルモーダル解析法等による評価)	時刻歴応答解析を用いた手法	原子炉建屋クレーン 等
	スペクトルモーダル解析を用いた手法	配管系 等
	連成解析から得られる地震荷重(水平力、鉛直力、モーメント等)や床応答スペクトル等から得られる加速度を用いて、計算値を求める手法(設計時と同じ手法)	低圧炉心スプレイング シュラウドヘッド 原子炉圧力容器スタビライザ 等

原子炉建屋各床面の応答加速度比

- 応答加速度比を用いた評価を行う設備のうち、固有周期0.05秒以下の剛な設備に用いる応答比は、その設備設置床の標高に応じて下記の値となる。

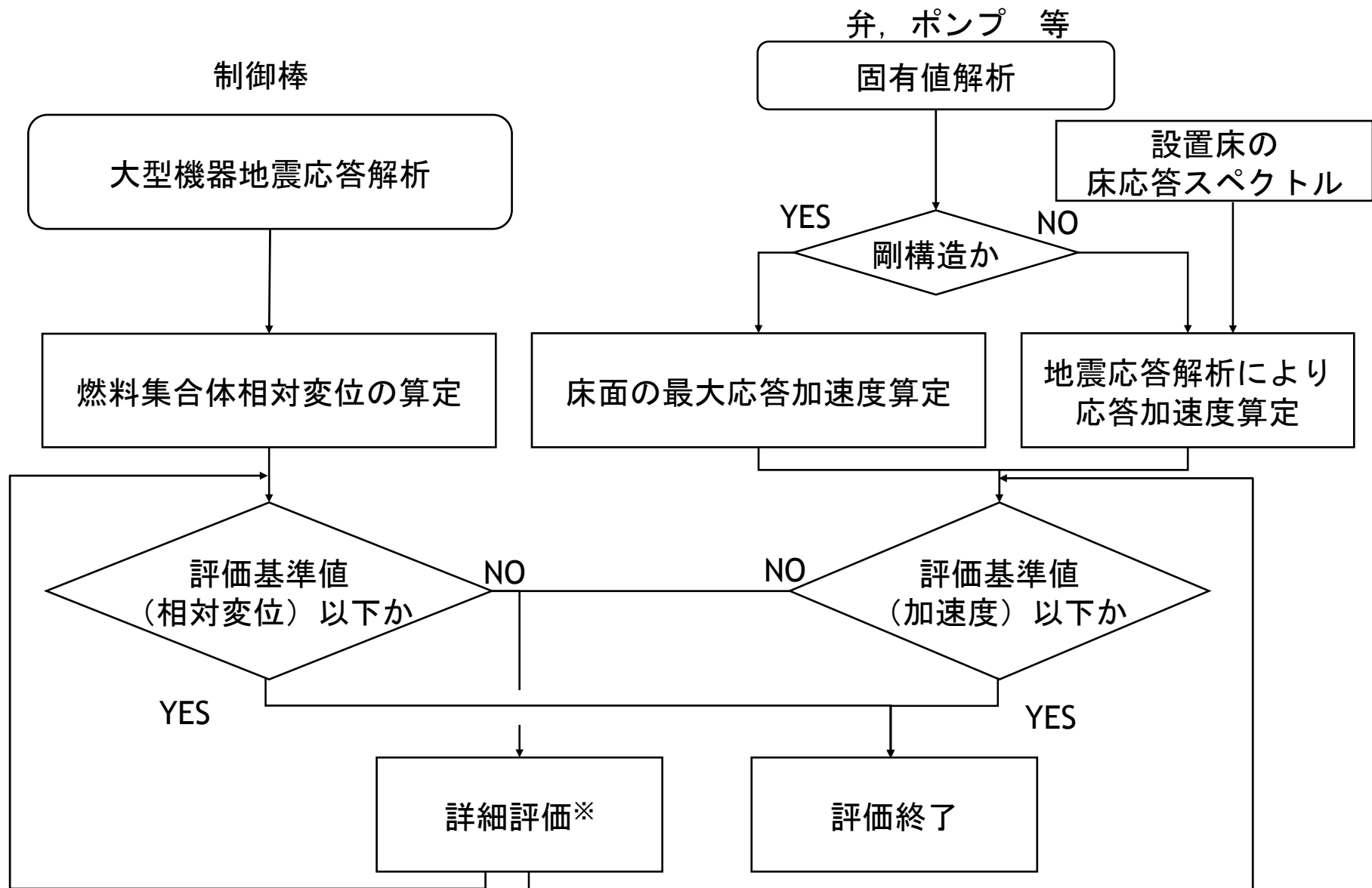
Ss震度：基準地震動Ssを入力とした時の床面の最大加速度を機器評価用に1.2倍した値。



標高 [m]	水平方向評価用震度			鉛直方向評価用震度			応答比
	Ss	設計時	Ss/ 設計時	Ss	設計時 [※]	Ss/ 設計時	
51.0	2.11	1.56	1.36	1.20	0.29	4.14	4.14
39.5	1.55	1.30	1.20	1.16	0.29	4.00	4.00
33.0	1.35	1.01	1.34	1.13	0.29	3.90	3.90
27.8	1.26	0.92	1.37	1.11	0.29	3.83	3.83
20.3	1.14	0.83	1.38	1.06	0.29	3.66	3.66
12.3	1.04	0.75	1.39	1.01	0.29	3.49	3.49
5.3	0.96	0.70	1.38	0.98	0.29	3.38	3.38
-1.1	0.89	0.63	1.42	0.95	0.29	3.28	3.28
-10.1	0.81	0.53	1.53	0.94	0.29	3.25	3.25
-17.5	0.74	0.58	1.28	0.94	0.29	3.25	3.25

※基準地震動の最大加速度の1/2の値または静的震度のいずれか大きいほうの値であり、高さ方向に一定

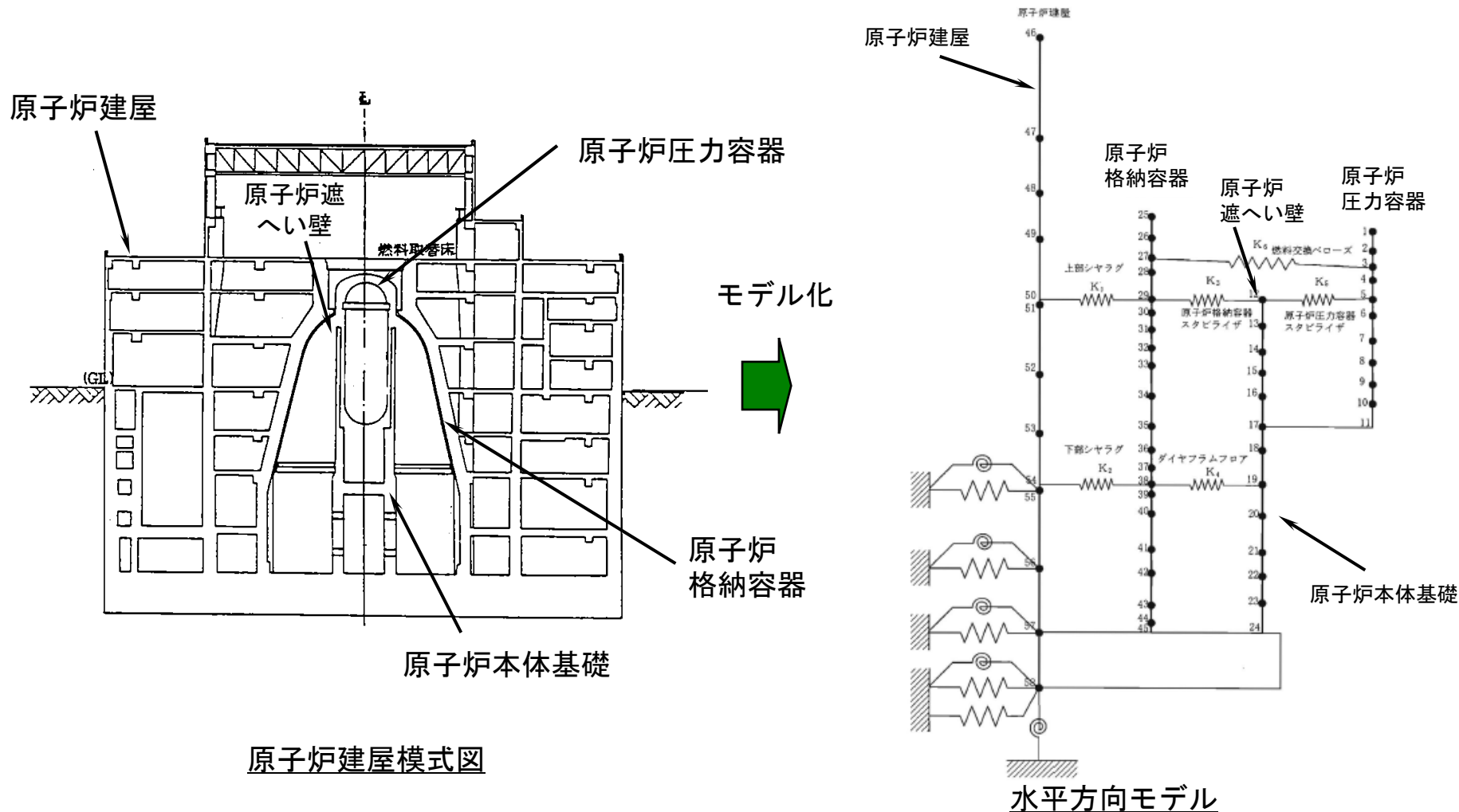
動的機能維持評価の流れ



※構成部品の評価実施

大型機器解析モデル（水平方向）

- 水平方向は，多質点モデル化し，それぞれの質点間を曲げ，せん断剛性を有するはり，またはばねにより結合する。



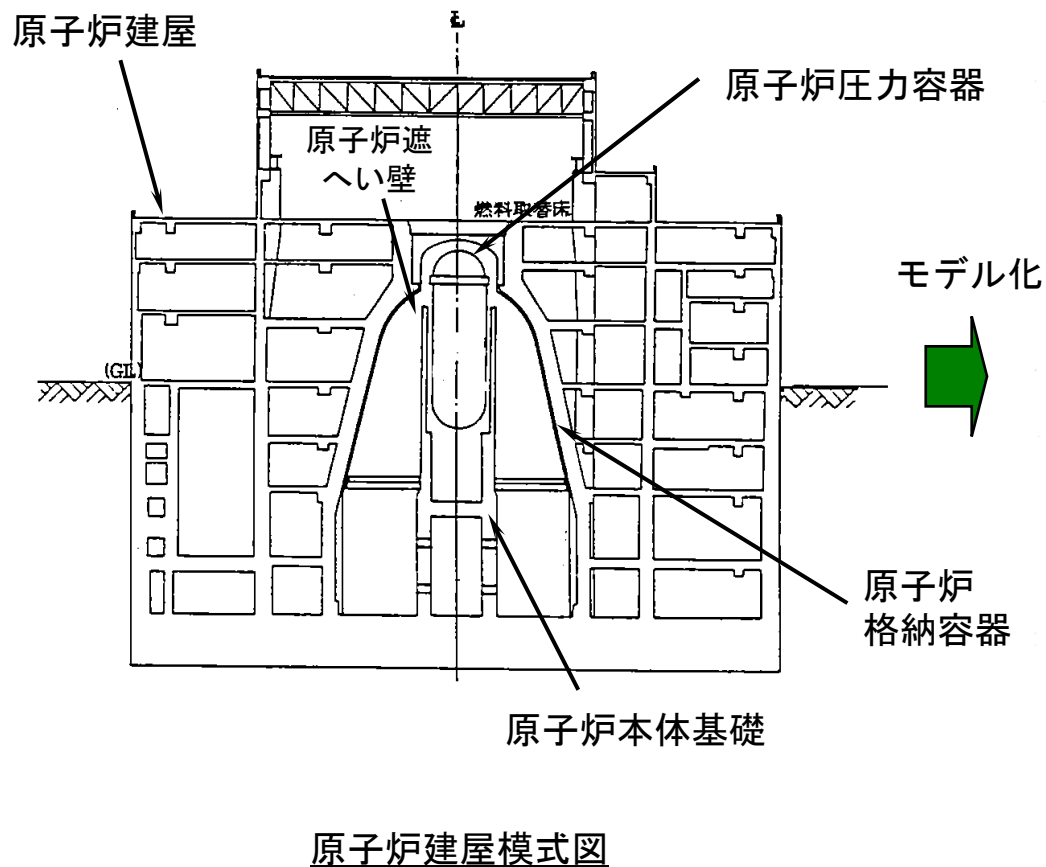
原子炉建屋模式図

水平方向モデル

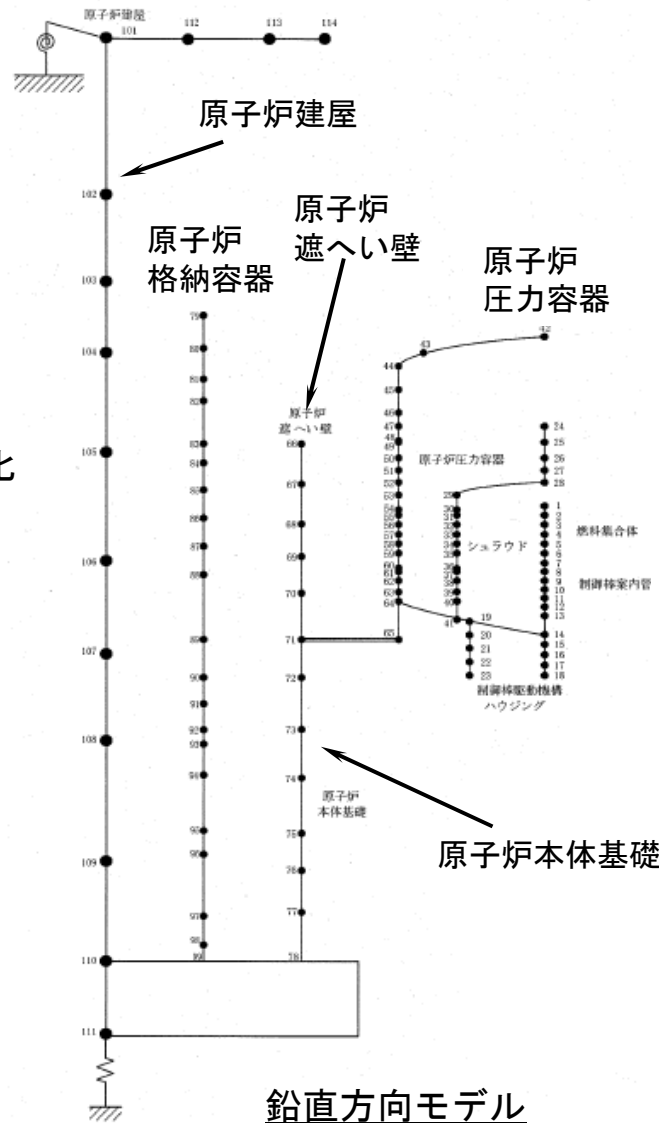
※原子炉建屋，地盤ばねを除き，NS方向及びEW方向共通

大型機器解析モデル（鉛直方向）

- 鉛直方向は，質点間を軸剛性（圧縮，引張に対する剛性）を有するばねにより結合する。

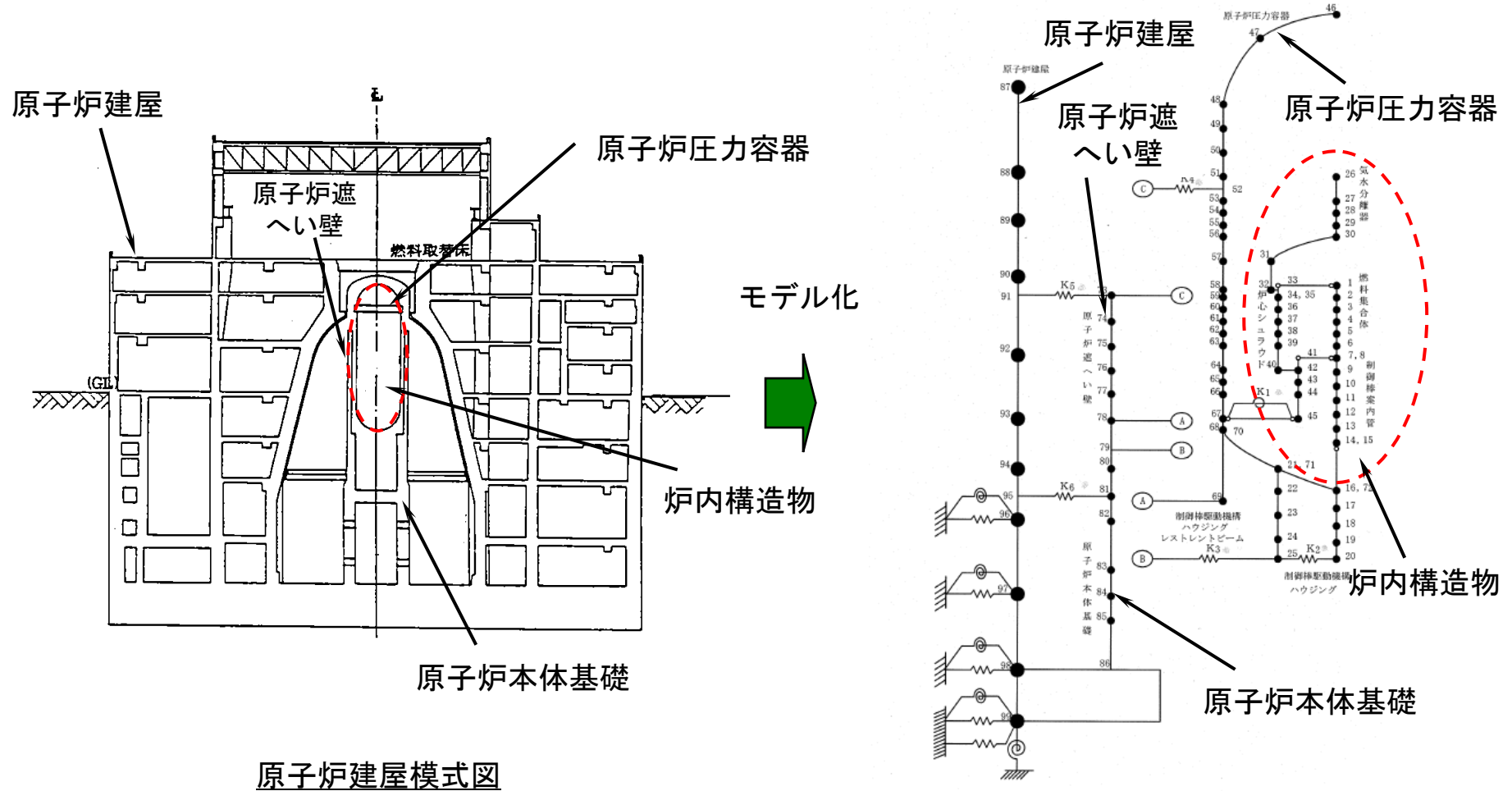


モデル化



炉内構造物解析モデル（水平方向）

- 水平方向は，多質点モデル化し，それぞれの質点間を曲げ，せん断剛性を有するはり，またはばねにより結合する。



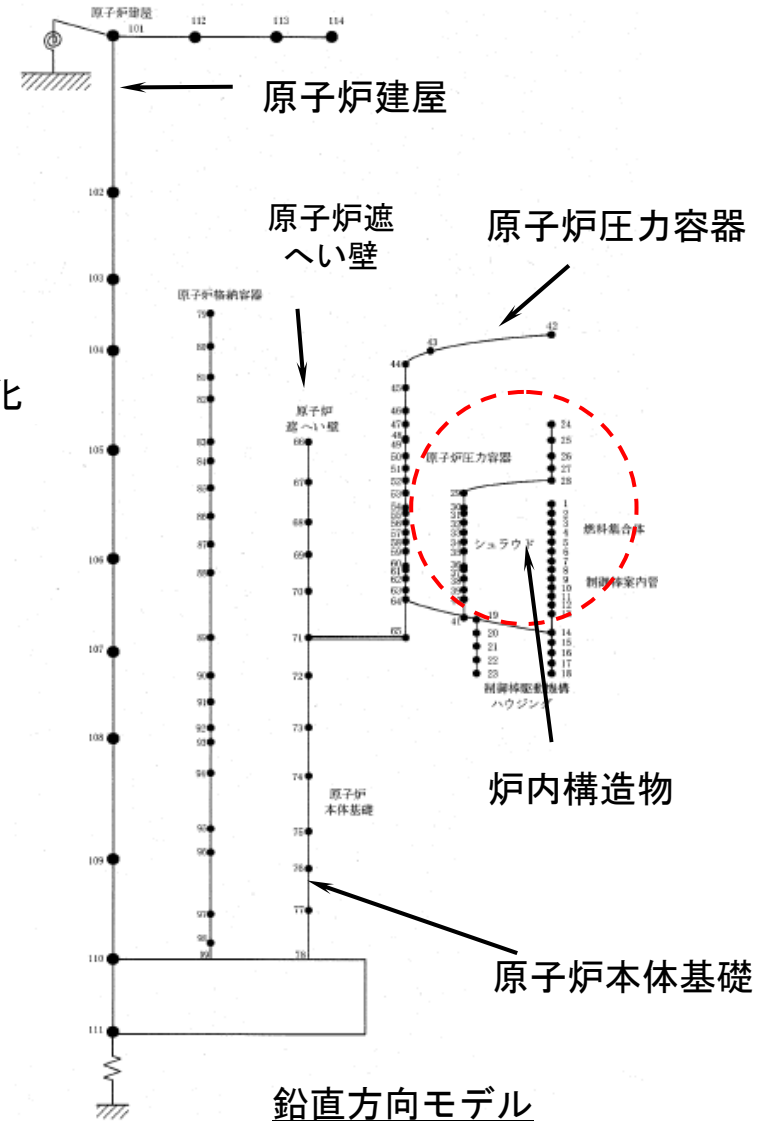
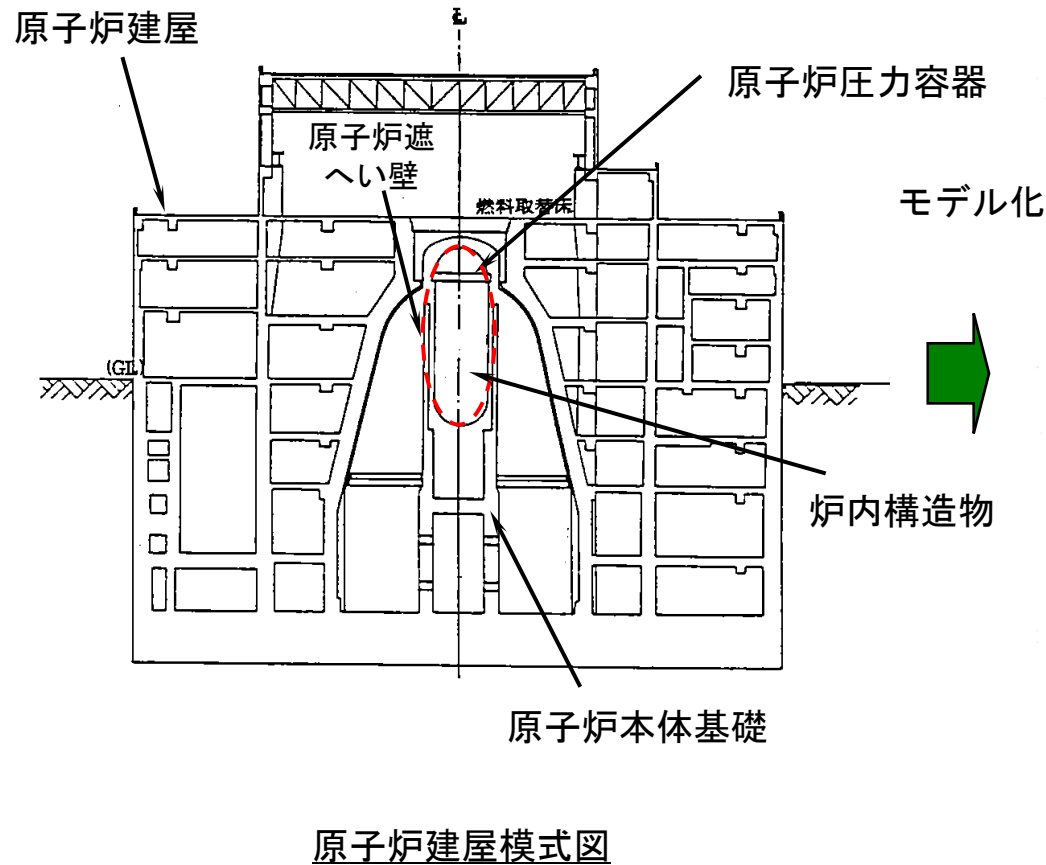
原子炉建屋模式図

水平方向モデル

※原子炉建屋，地盤ばねを除き，NS方向及びEW方向共通

炉内構造物解析モデル（鉛直方向）

- 鉛直方向は，質点間を軸剛性（圧縮，引張に対する剛性）を有するばねにより結合する。



固有値解析結果

■ 炉内構造物解析モデルによる固有値解析結果例

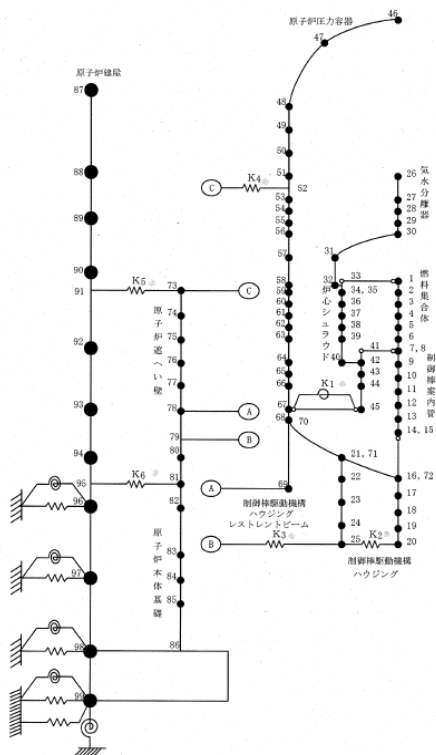
固有周期（水平方向（EW方向））

次数	固有周期[秒]	卓越部位
1	0.491	地盤建屋連成系1次
2	0.236	地盤建屋連成系2次
3	0.215	燃料集合体
4	0.146	原子炉压力容器
5	0.119	炉心シュラウド
9	0.075	制御棒案内管

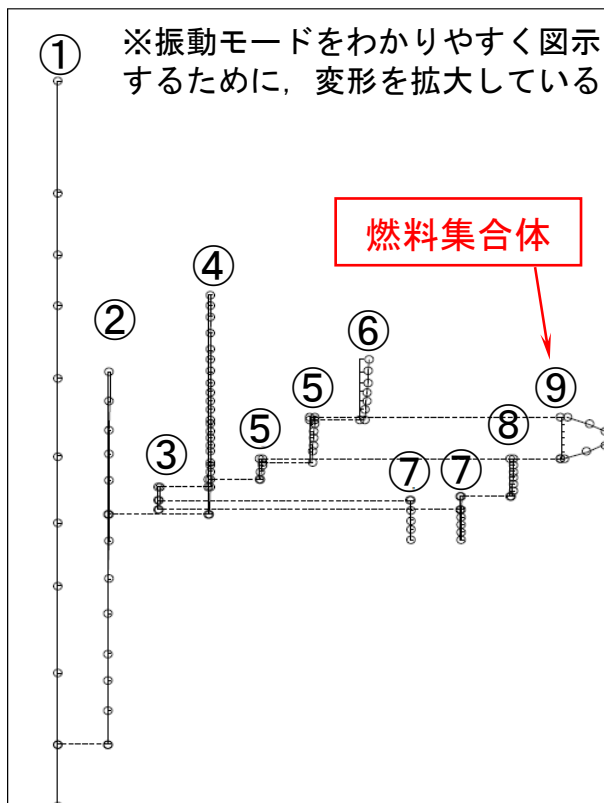
固有周期（鉛直方向）

次数	固有周期[秒]	卓越部位
1	0.324	地盤建屋連成系1次
4	0.066	原子炉遮へい壁及び原子炉本体基礎

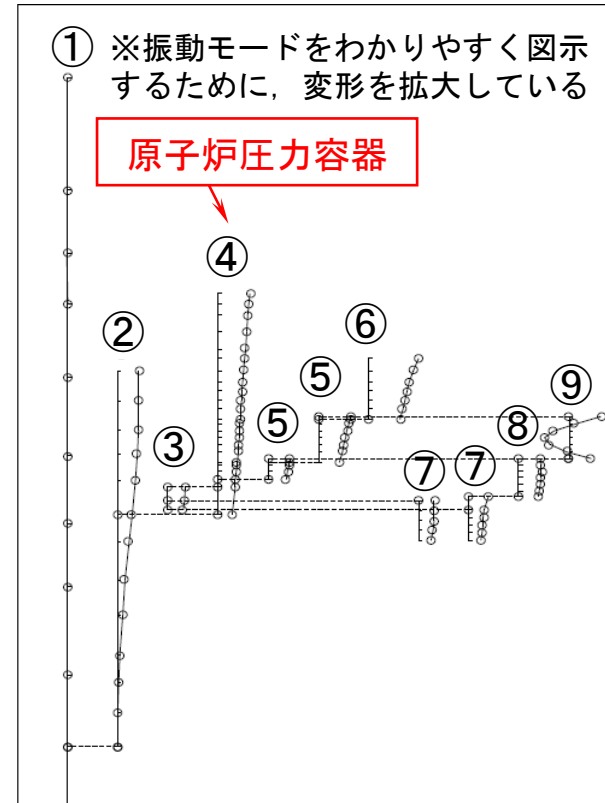
炉内構造物振動モード図(1/3)



炉内構造物解析モデル
(水平方向)



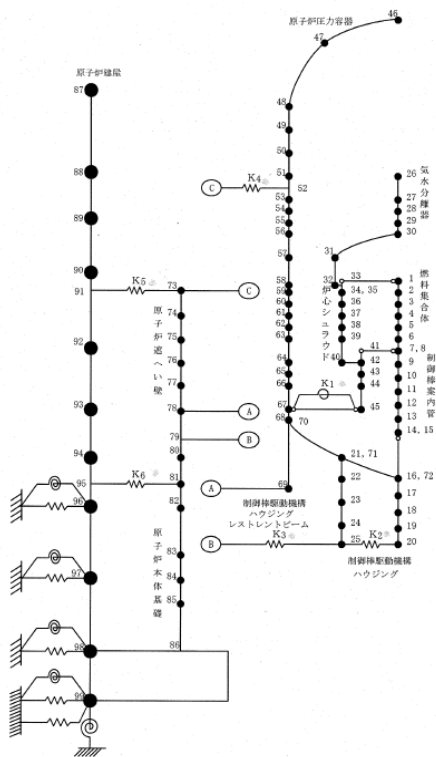
3次振動モード (EW方向)
(固有周期0.215秒)



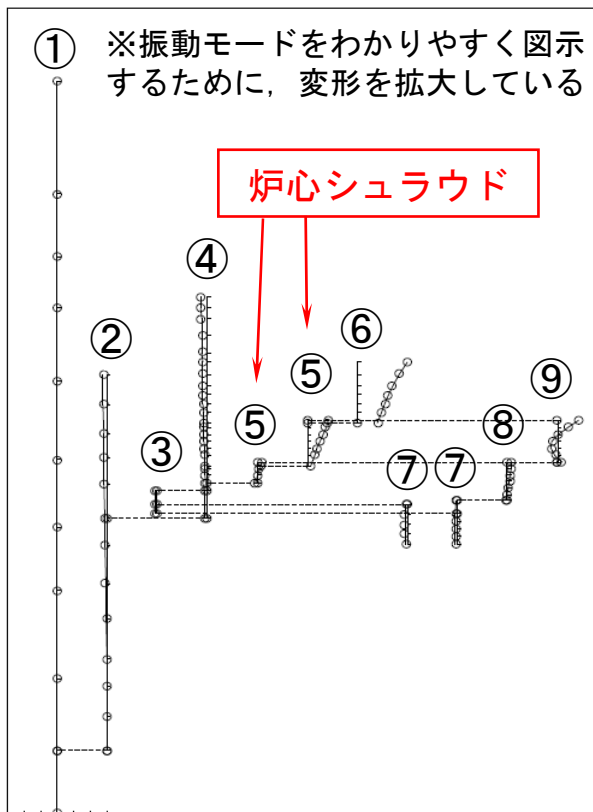
4次振動モード (EW方向)
(固有周期0.146秒)

- ①原子炉建屋 ②原子炉遮へい壁及び原子炉本体基礎 ③原子炉压力容器下鏡
- ④原子炉压力容器 ⑤炉心シュラウド ⑥気水分離器 ⑦制御棒駆動機構ハウジング
- ⑧制御棒案内管 ⑨燃料集合体

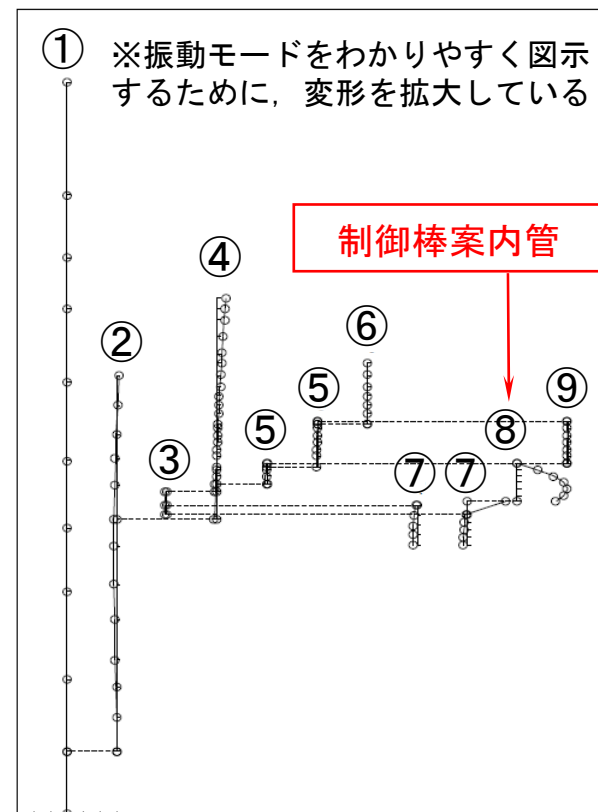
炉内構造物振動モード図(2/3)



炉内構造物解析モデル
(水平方向)



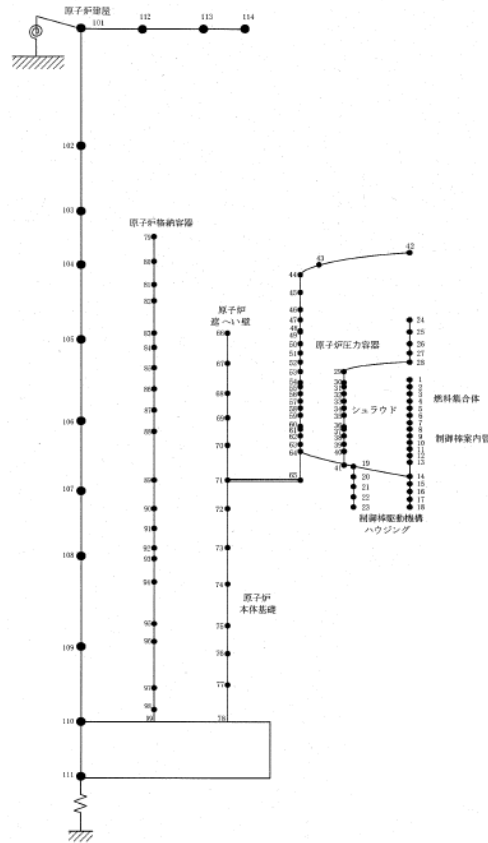
5次振動モード(EW方向)
(固有周期0.119秒)



9次振動モード(EW方向)
(固有周期0.075秒)

- ①原子炉建屋 ②原子炉遮へい壁及び原子炉本体基礎 ③原子炉压力容器下鏡
- ④原子炉压力容器 ⑤炉心シュラウド ⑥気水分離器 ⑦制御棒駆動機構ハウジング
- ⑧制御棒案内管 ⑨燃料集合体

炉内構造物振動モード図(3/3)



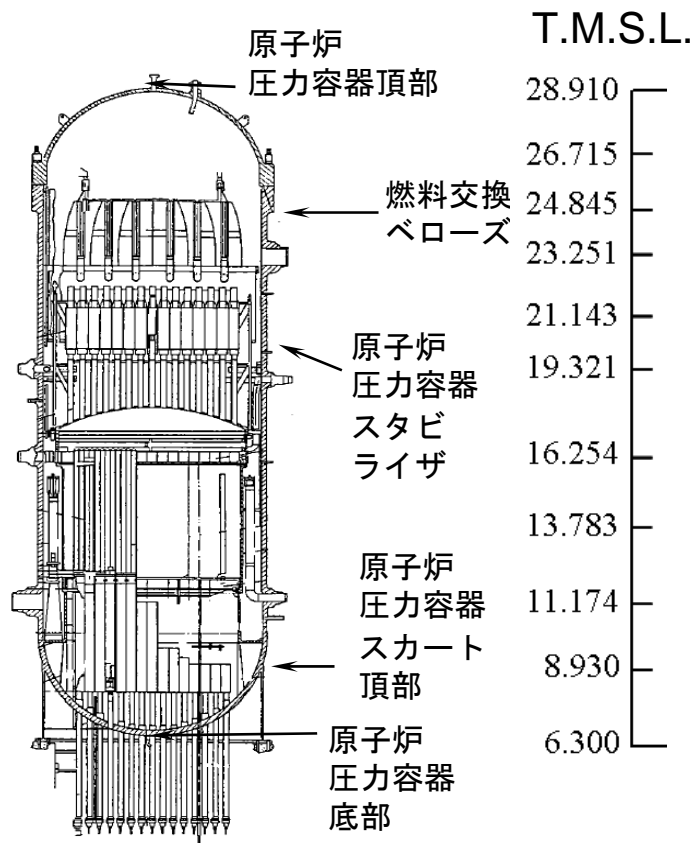
炉内構造物解析モデル
(鉛直方向)



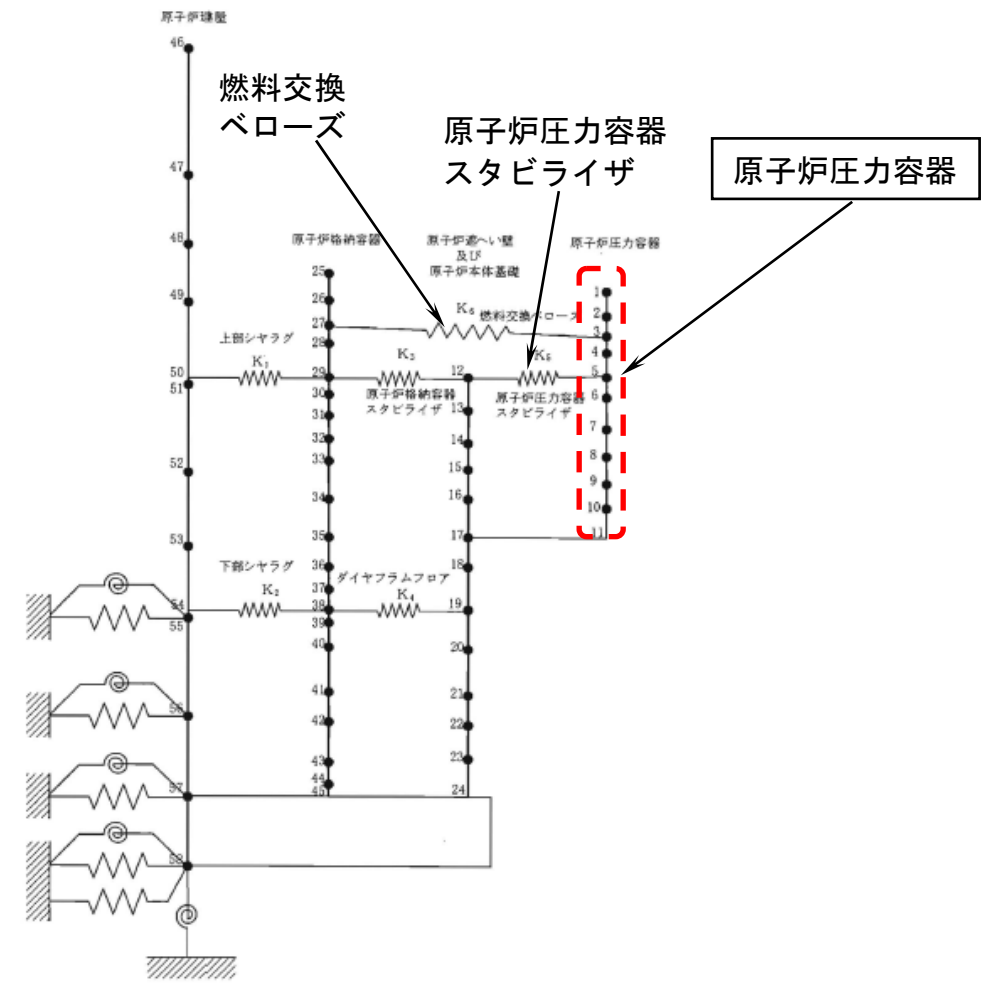
4次振動モード(鉛直方向)
(固有周期0.066)

- ①原子炉建屋 ②原子炉格納容器 ③原子炉遮へい壁及び原子炉本体基礎 ④原子炉圧力容器スカート ⑤原子炉圧力容器 ⑥炉心シュラウド ⑦制御棒駆動機構ハウジング(外側) ⑧燃料集合体, 制御棒案内管及び制御棒駆動機構ハウジング(内側)

地震応答解析結果－原子炉压力容器(例)

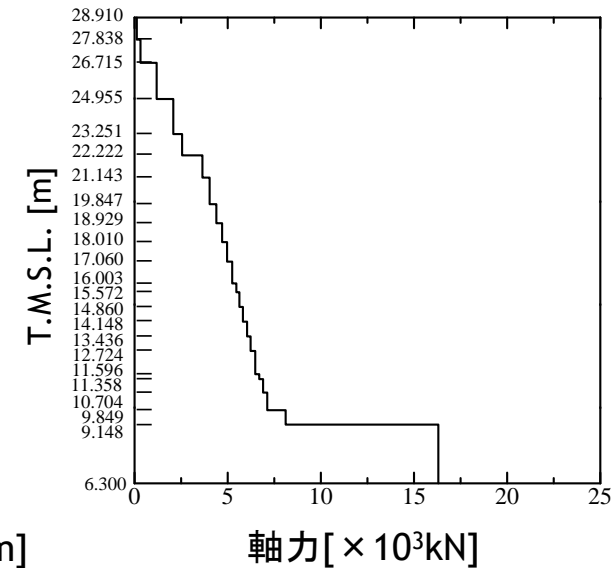
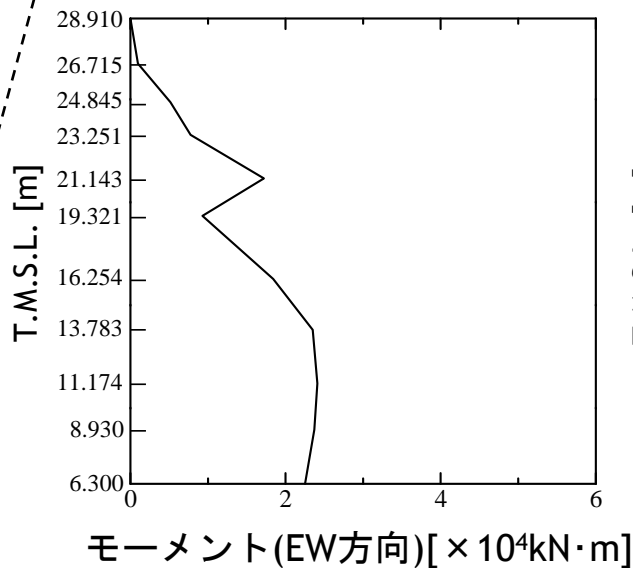
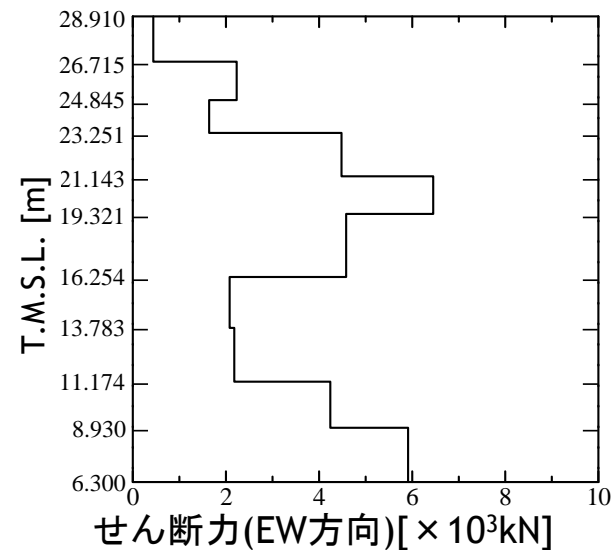
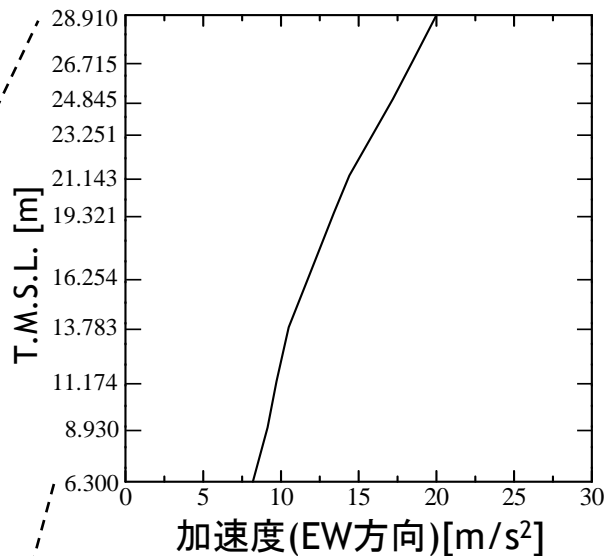
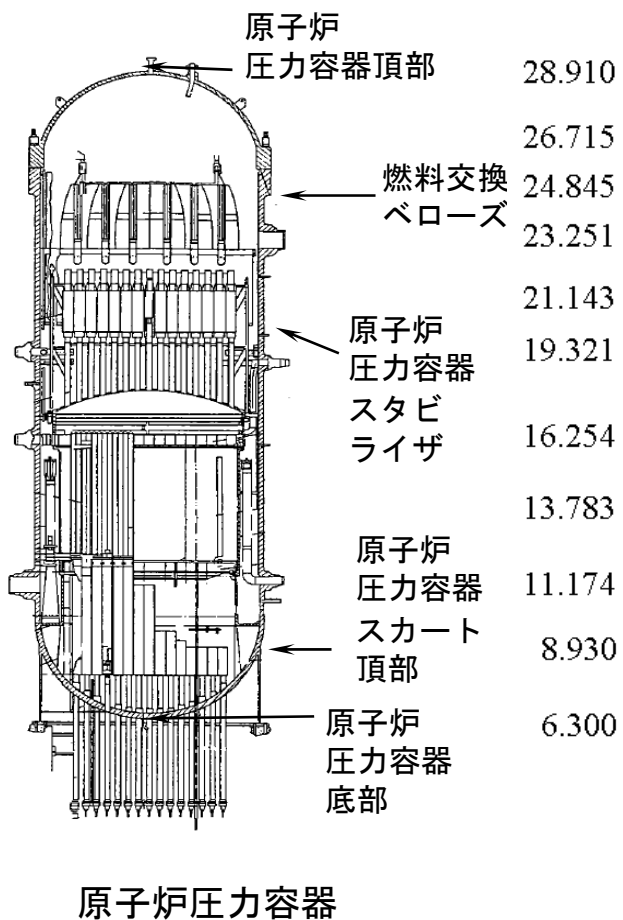


原子炉压力容器



大型機器解析モデル（水平方向）

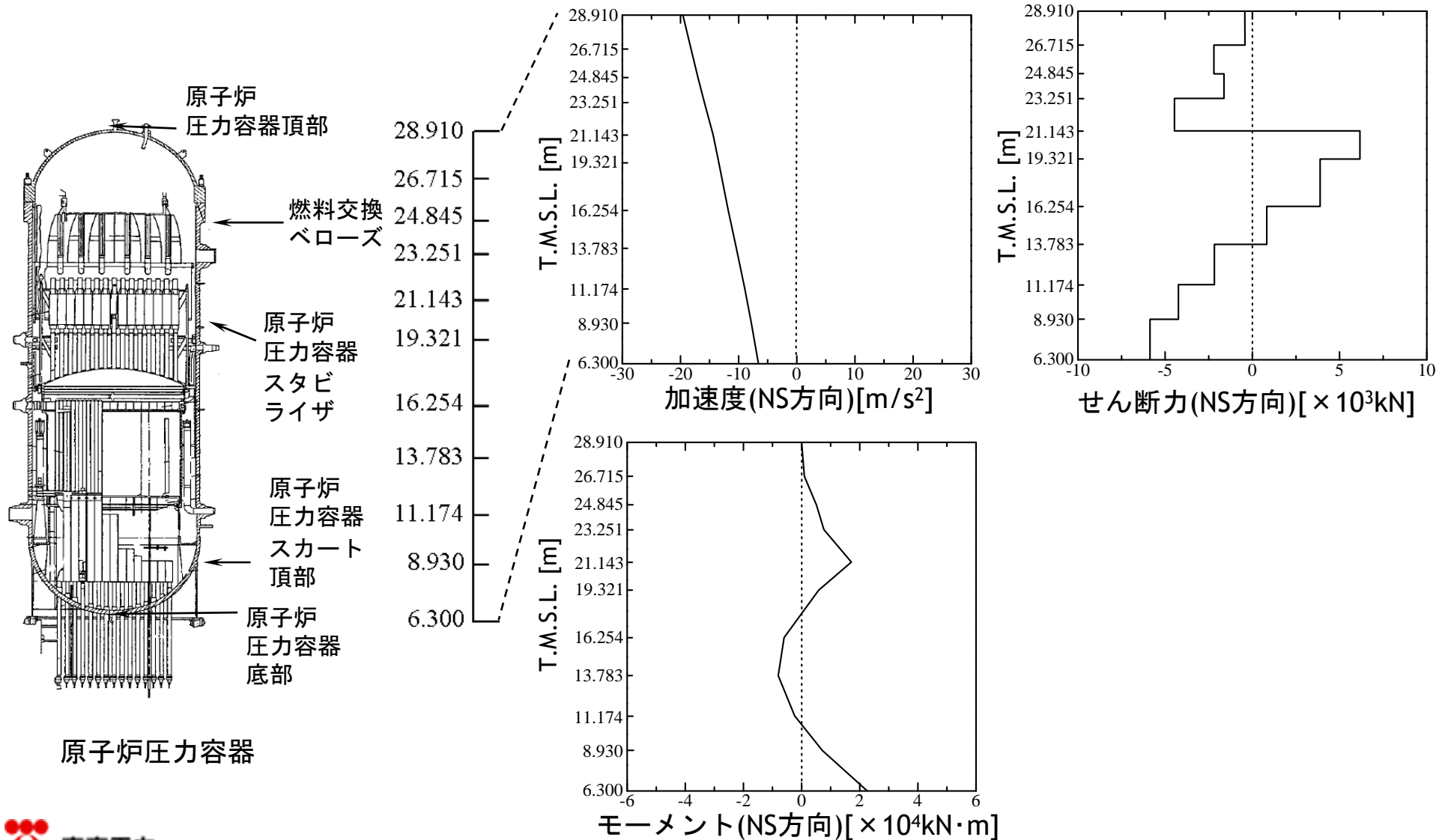
地震応答解析結果－原子炉压力容器(例)



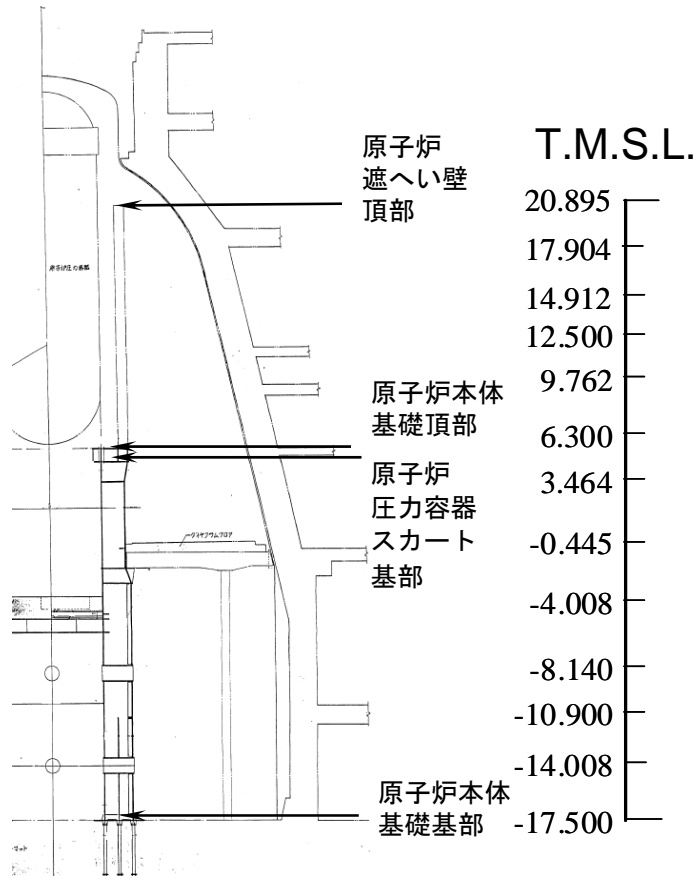
※Ss-1～5の包絡値を示す

(参考) 地震応答解析結果－原子炉压力容器(例)

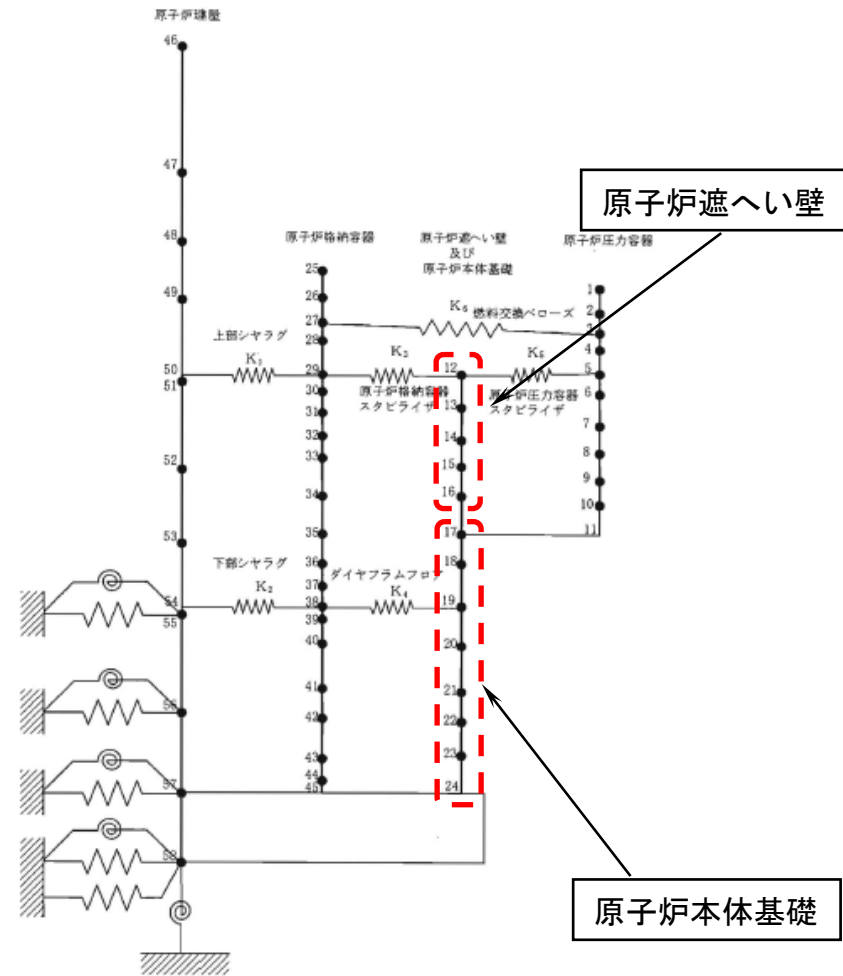
- ✓ 応答分布の傾向を確認する観点から、Ss-1を代表として特定時刻（原子炉压力容器スカート基部のモーメントが最大となる時刻）での、応答分布図を以下に示す。



地震応答解析結果－原子炉遮へい壁及び原子炉本体基礎(例)

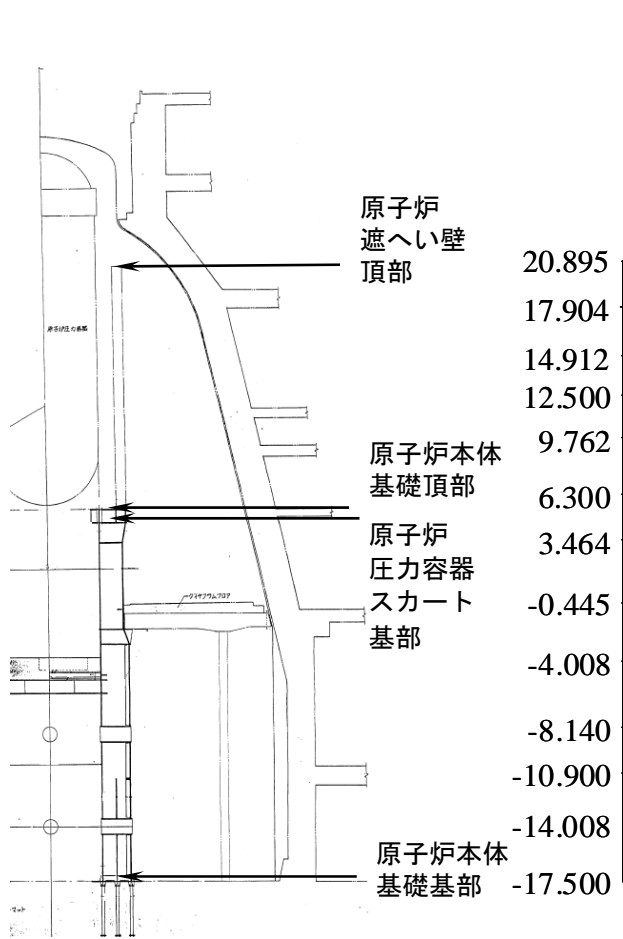


原子炉遮へい壁及び
原子炉本体基礎

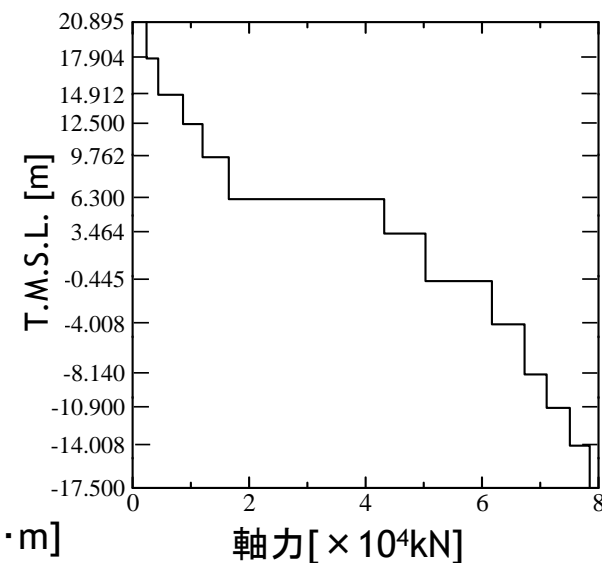
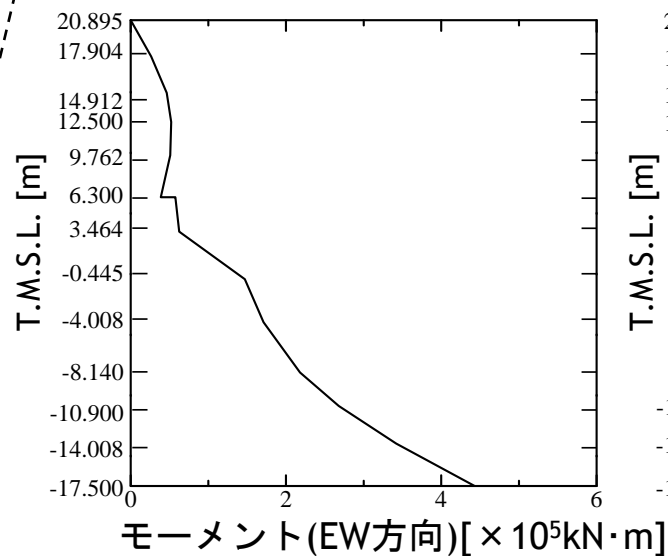
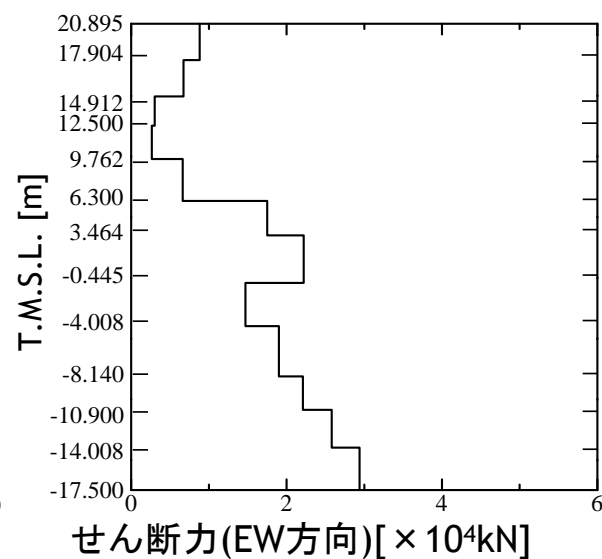
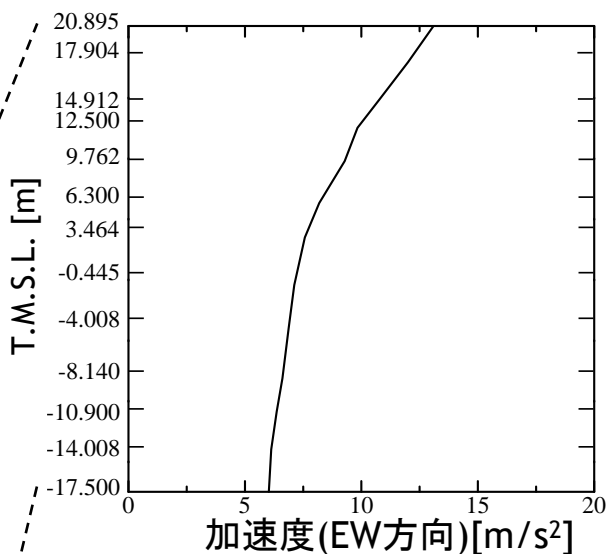


大型機器解析モデル（水平方向）

地震応答解析結果－原子炉遮へい壁及び原子炉本体基礎(例)



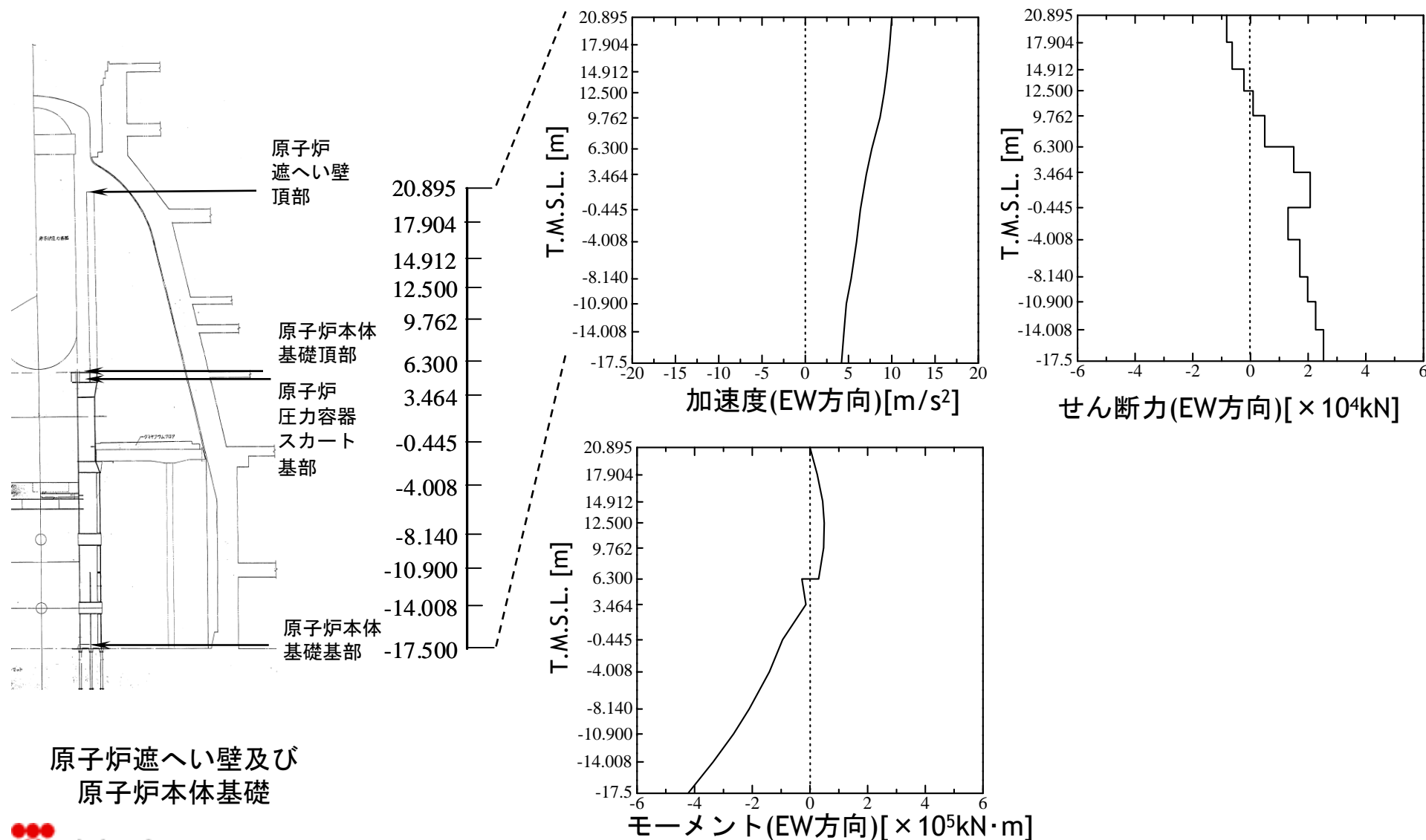
原子炉遮へい壁及び
原子炉本体基礎



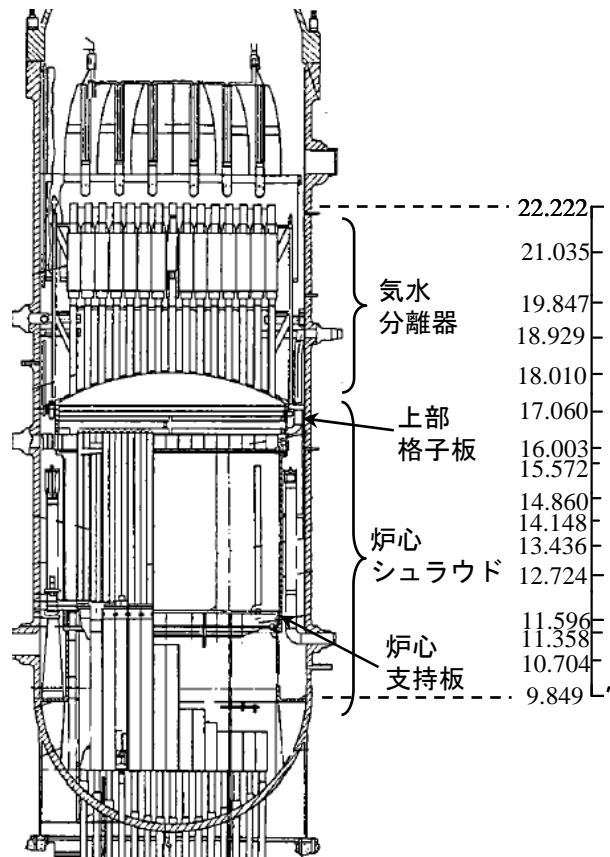
※Ss-1～5の包絡値を示す

(参考) 地震応答解析結果－原子炉遮へい壁及び原子炉本体基礎(例)

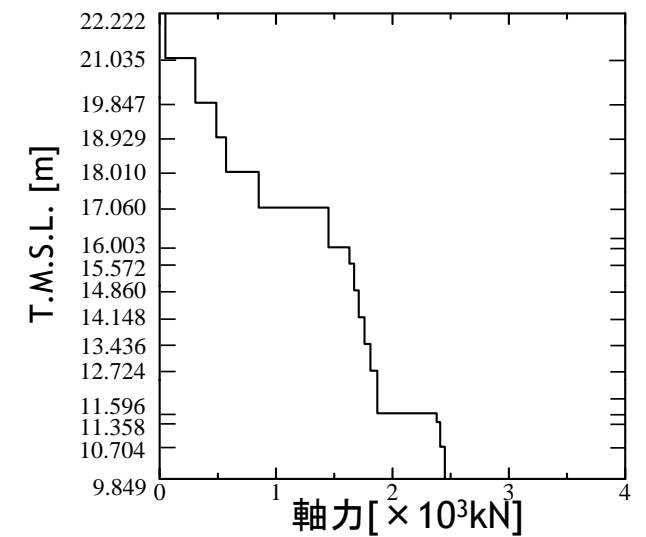
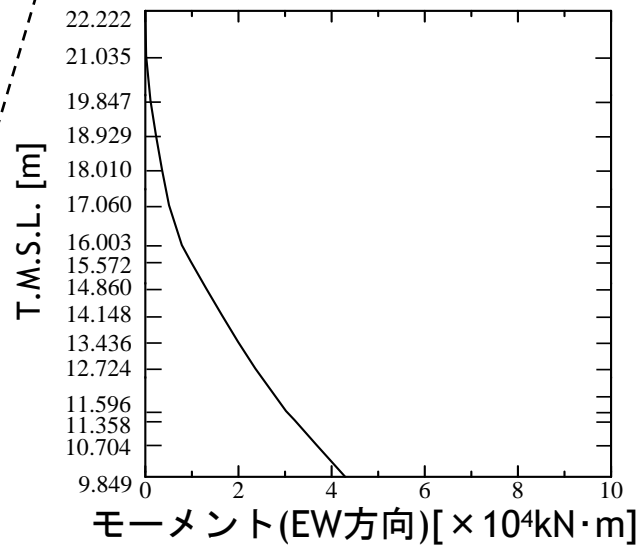
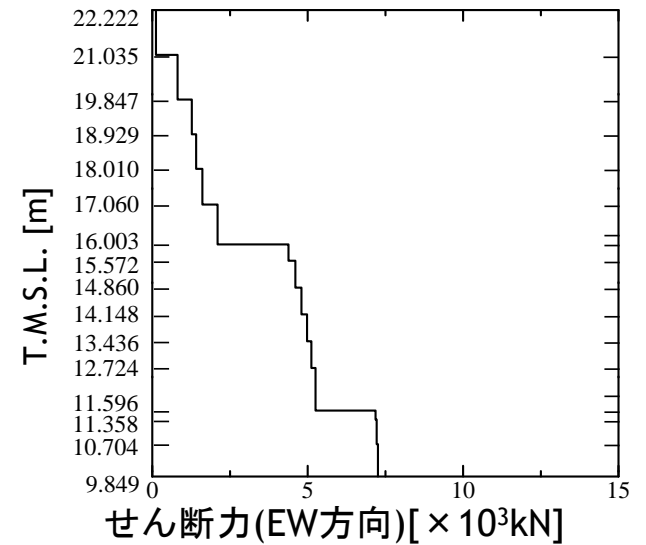
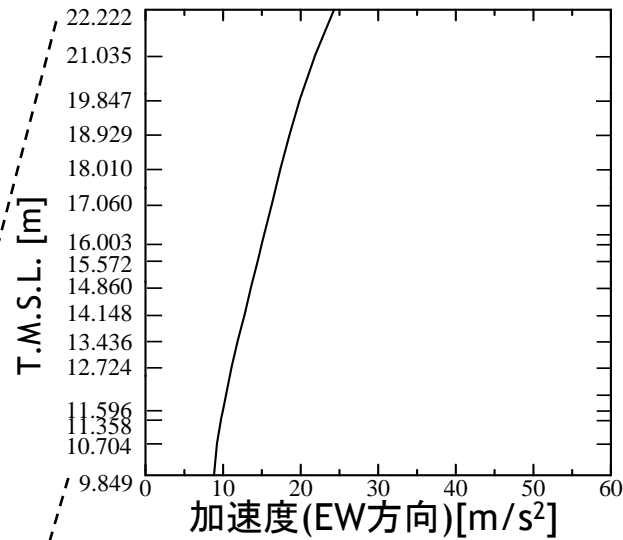
- ✓ 応答分布の傾向を確認する観点から、Ss-1を代表として特定時刻（原子炉本体基礎基部のモーメントが最大となる時刻）での、応答分布図を以下に示す。



地震応答解析結果－炉内構造物(例)



炉内構造物

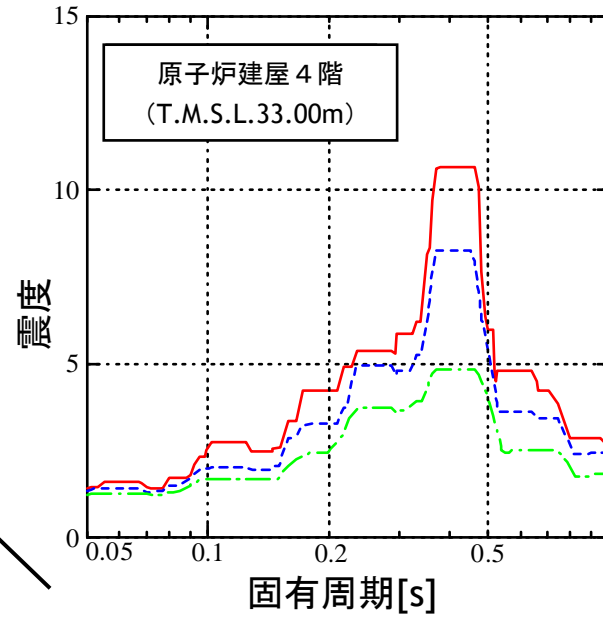
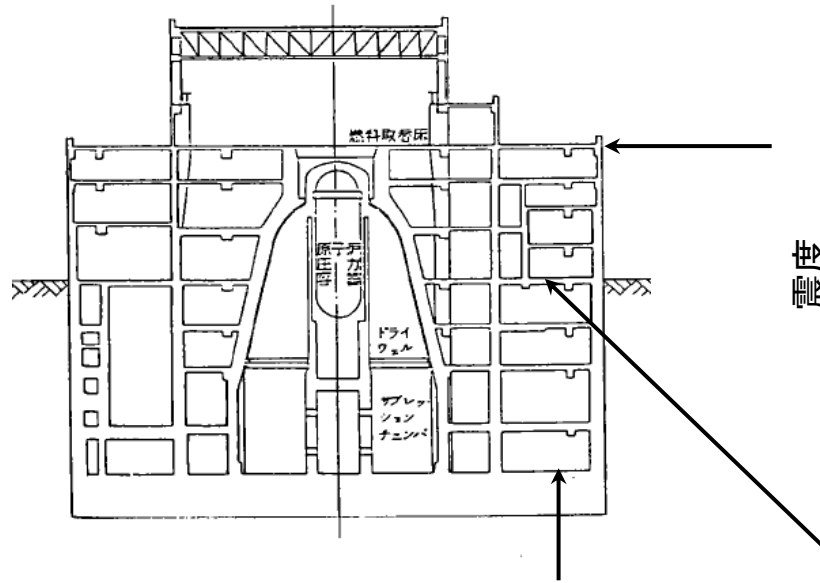


※Ss-1～5の包絡値を示す

床応答スペクトル

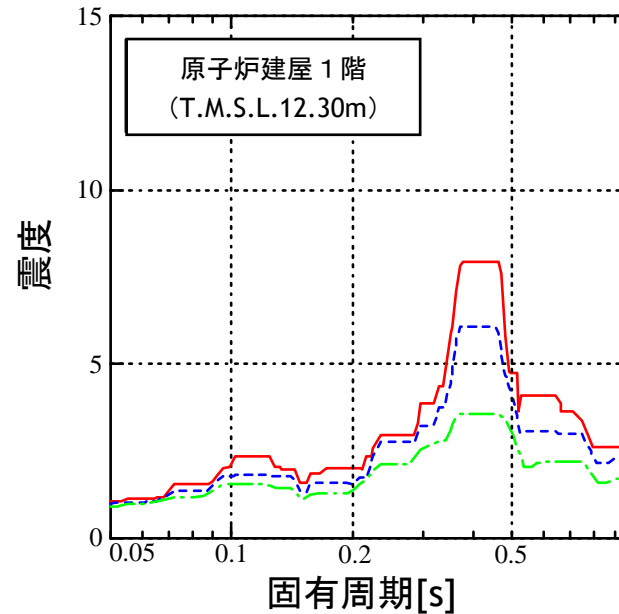
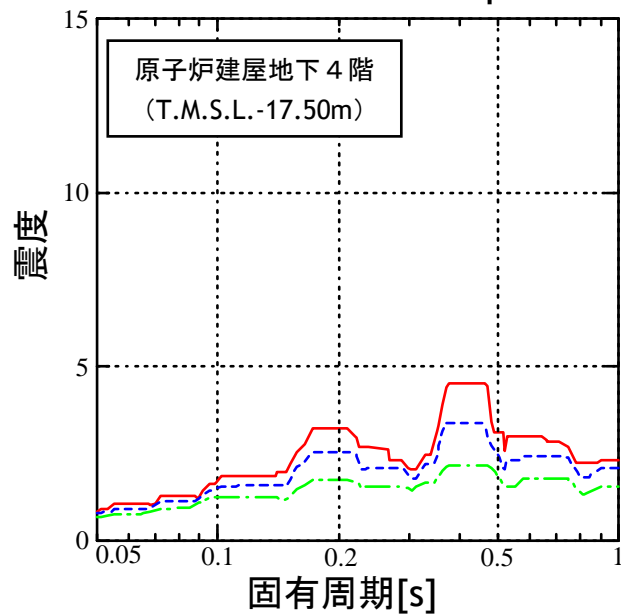
- 建物・構築物，大型機器の地震応答解析で得られた各位置の加速度応答時刻歴を用いて水平方向および鉛直方向について算定
- 算定にあたっては，「原子力発電所耐震設計技術指針JEAG4601-1987」等を参考に周期軸方向に±10%拡幅

床応答スペクトルー水平方向（NS/EW包絡）（1/2）

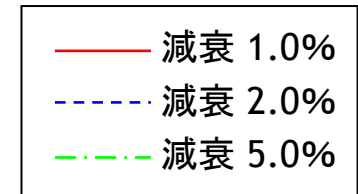
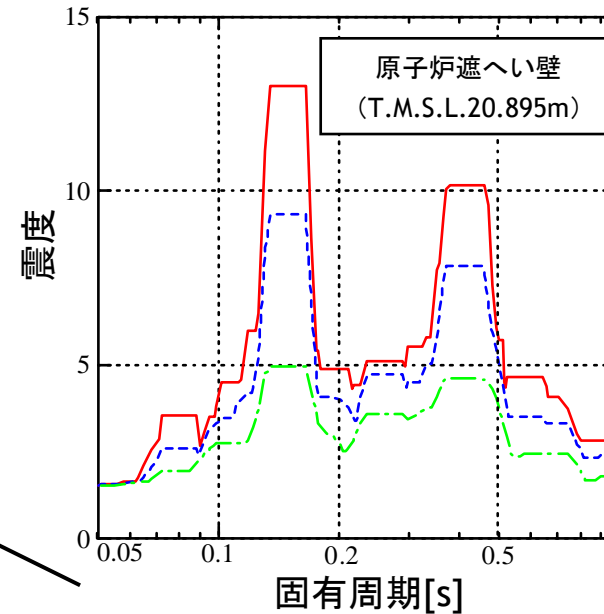
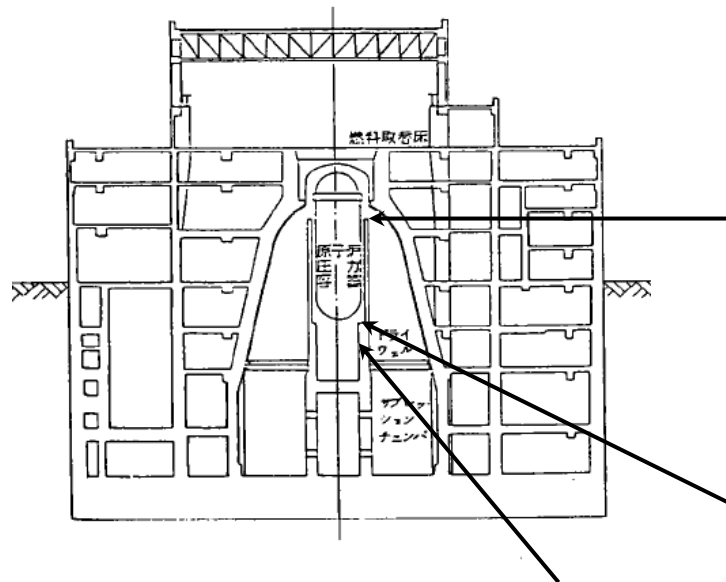


- 減衰 1.0%
- - 減衰 2.0%
- · - 減衰 5.0%

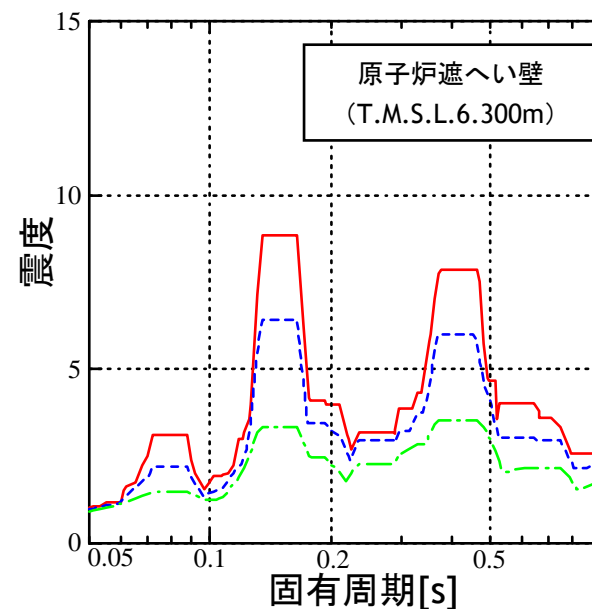
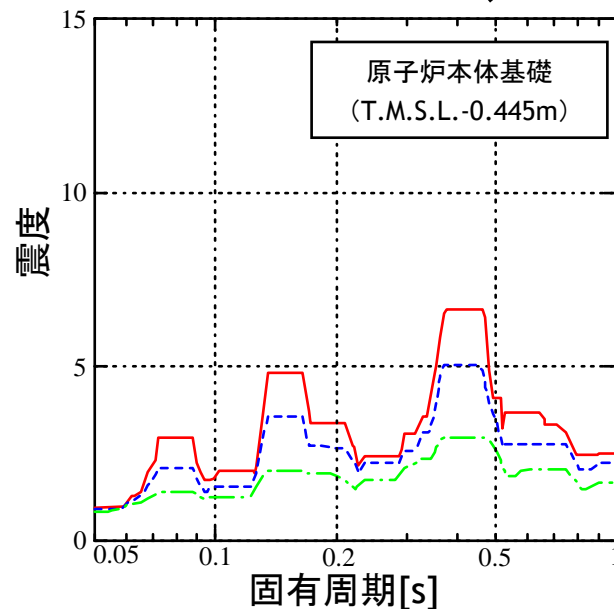
※Ss-1~5の包絡スペクトルを示す



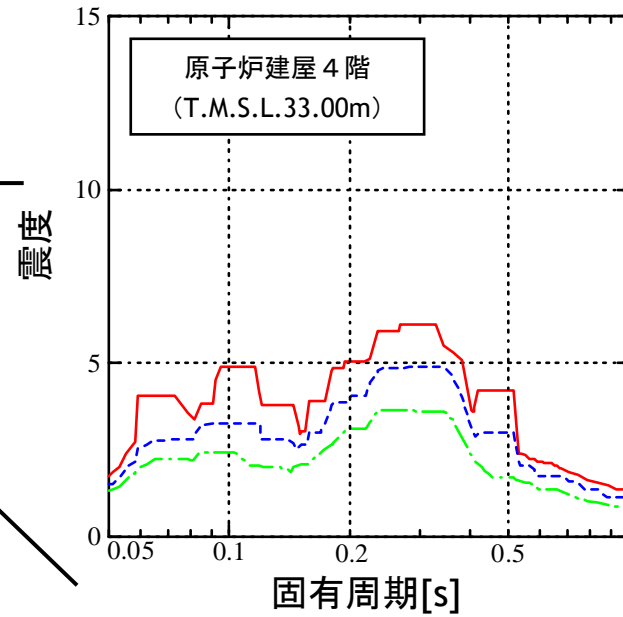
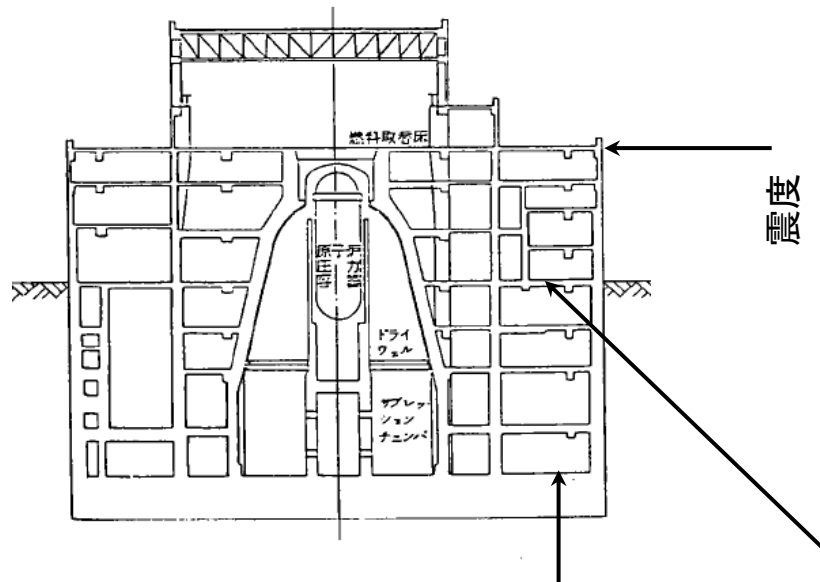
床応答スペクトルー水平方向（NS/EW包絡）（2/2）



※Ss-1~5の包絡スペクトルを示す

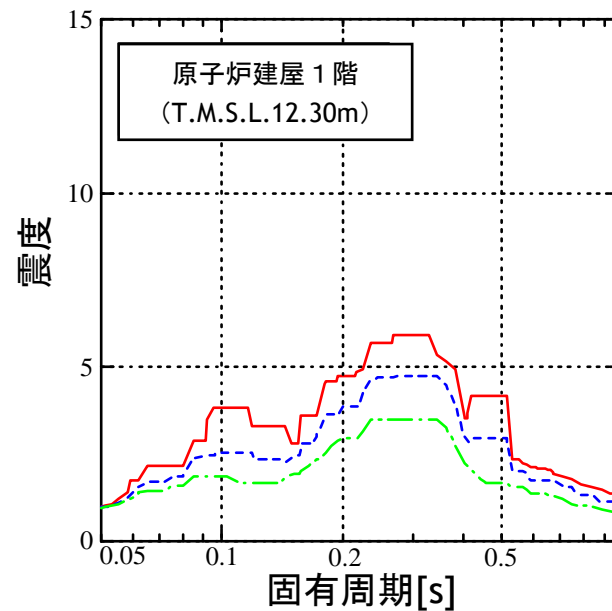
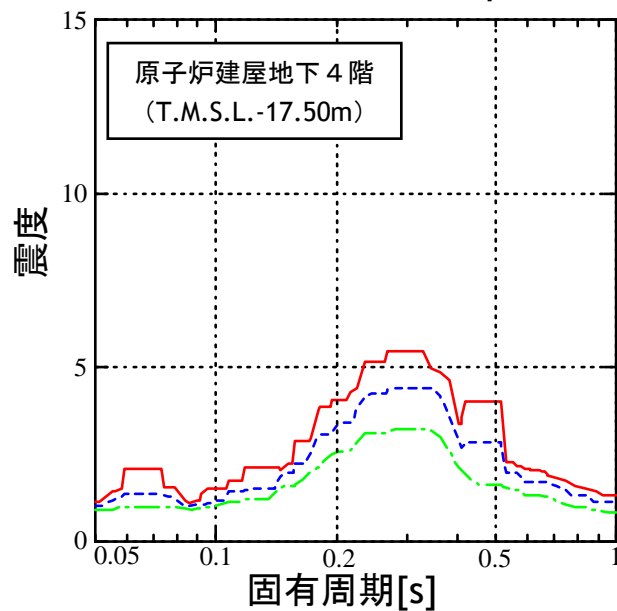


床応答スペクトルー鉛直方向（1/2）

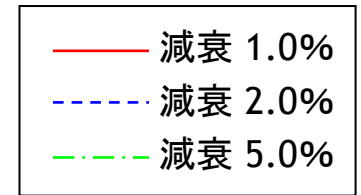
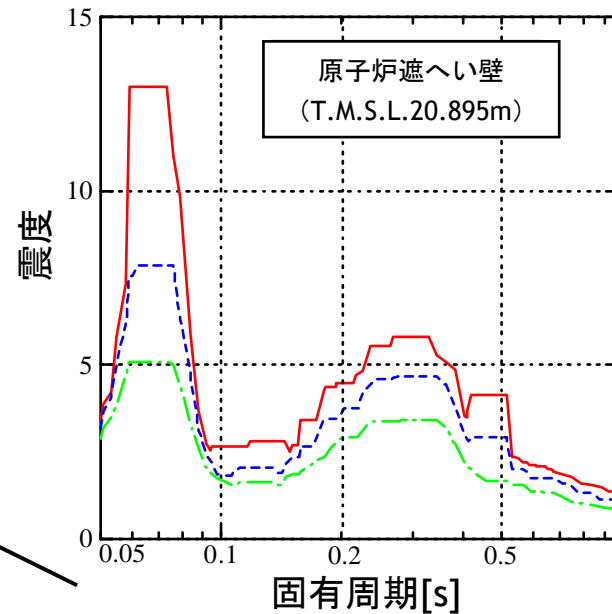
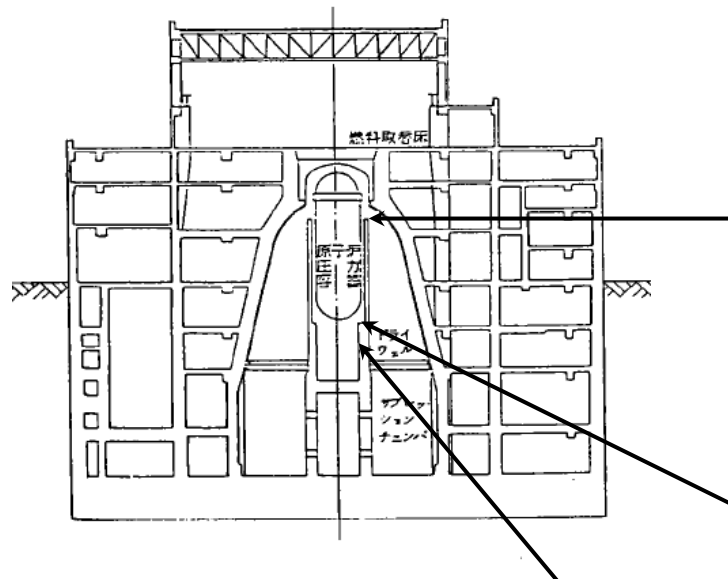


- 減衰 1.0%
- - - 減衰 2.0%
- · - 減衰 5.0%

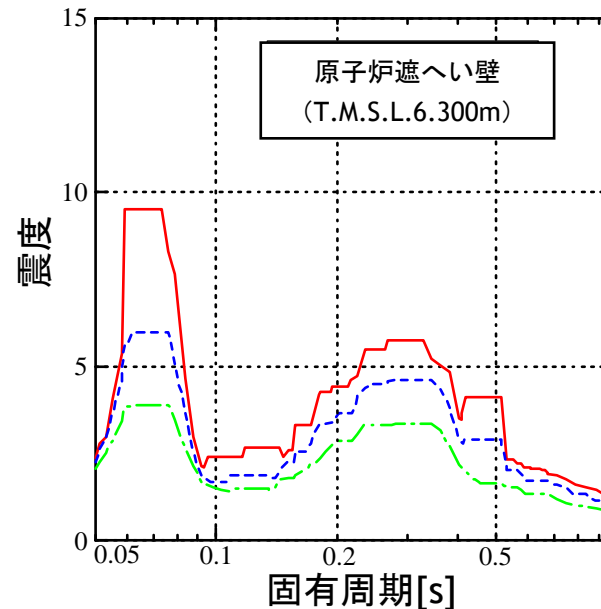
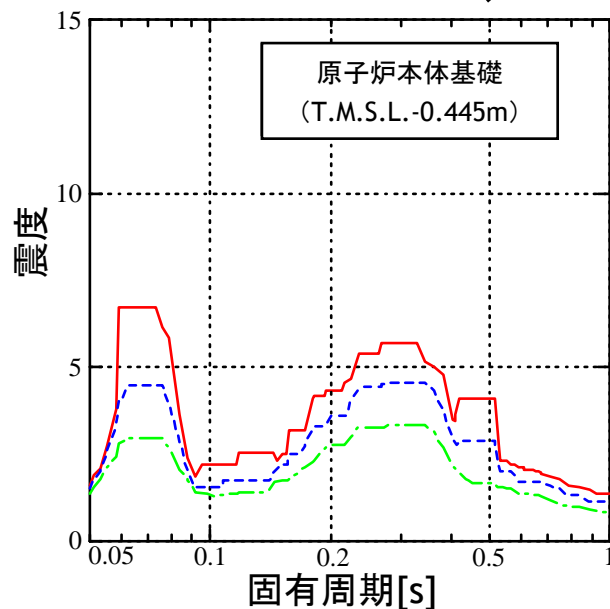
※Ss-1~5の包絡スペクトルを示す



床応答スペクトルー鉛直方向 (2/2)



※Ss-1~5の包絡スペクトルを示す



減衰定数

- 「原子力発電所耐震設計技術指針JEAG4601-1991追補版」に規定された値を基本とする。配管系，使用済燃料貯蔵ラック，燃料取替機，原子炉建屋クレーンについては，試験等で妥当性が確認された値を用いる。

対象設備	減衰定数(%)	
	水平方向	鉛直方向
溶接構造物	1.0	1.0
ボルトおよびリベット構造物	2.0	2.0
ポンプ・ファン等の機械装置	1.0	1.0
電気盤	4.0	1.0
燃料集合体	7.0	1.0
制御棒駆動装置	3.5	1.0
配管系	<u>0.5~3.0</u>	<u>0.5~3.0</u>
使用済燃料貯蔵ラック	<u>7.0</u>	1.0
燃料取替機	<u>2.0</u>	<u>1.5, 2.0</u>
原子炉建屋クレーン	<u>2.0</u>	<u>2.0</u>

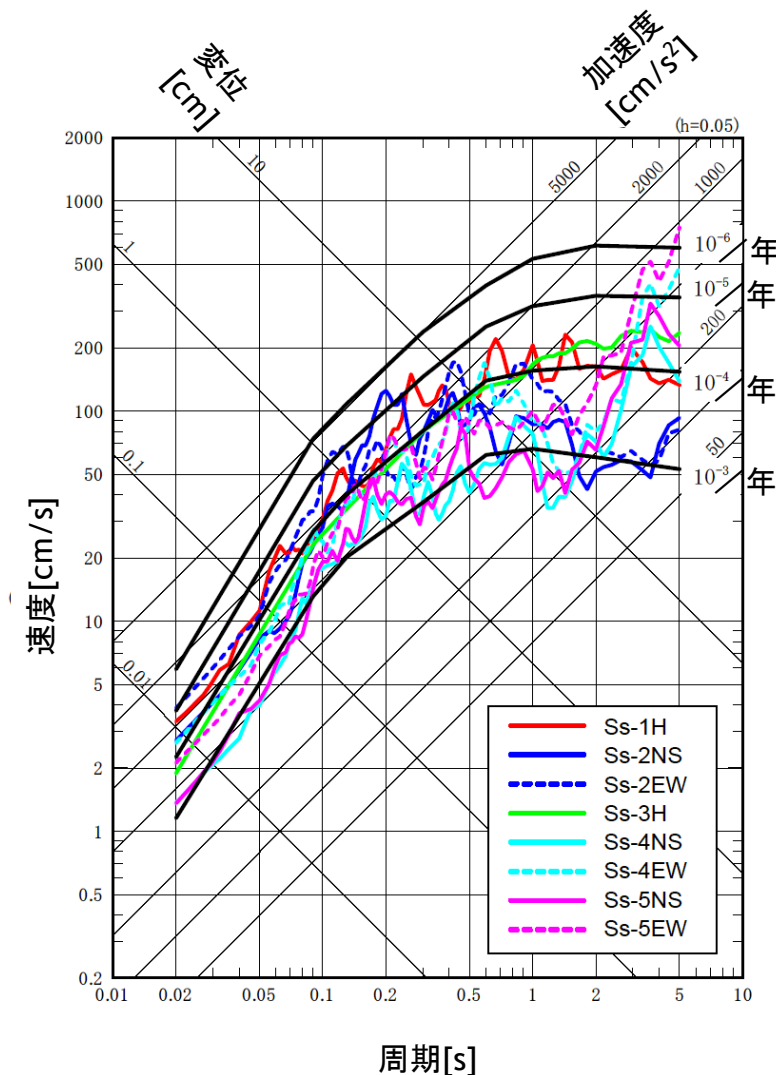
※ 試験結果等に基づき設定した値を下線で示す。

荷重の組合せ(1)

- 通常運転時および異常な過渡変化時に生じる荷重と基準地震動Ssによる地震力を組み合わせる。
- 柏崎刈羽原子力発電所（5,6,7号機）の基準地震動Ssの年超過確率は、試算値において概ね 10^{-4} /年から 10^{-5} /年であることにより、事故（JEAG4601-1984に基づき、事故発生確率は 10^{-4} /年以下を想定）の同時発生を想定しても 10^{-7} /年を下回るため、事故時に生じる荷重と組み合わせる地震動は弾性設計用地震動Sdとする。

※補足

基準地震動Ss-5等においては、一部の周期帯で年超過確率が 10^{-3} /年を上回るものの、そのような周期帯においては $0.5 \times Ss-1$ の方が地震動の大きさでは上回っていることから(次頁参照)、Ss-5等と事故との組み合わせは、 $0.5 \times Ss-1$ と事故との組合せに包絡される。



基準地震動Ssの年超過確率
大湊側（柏崎刈羽5,6,7号機）

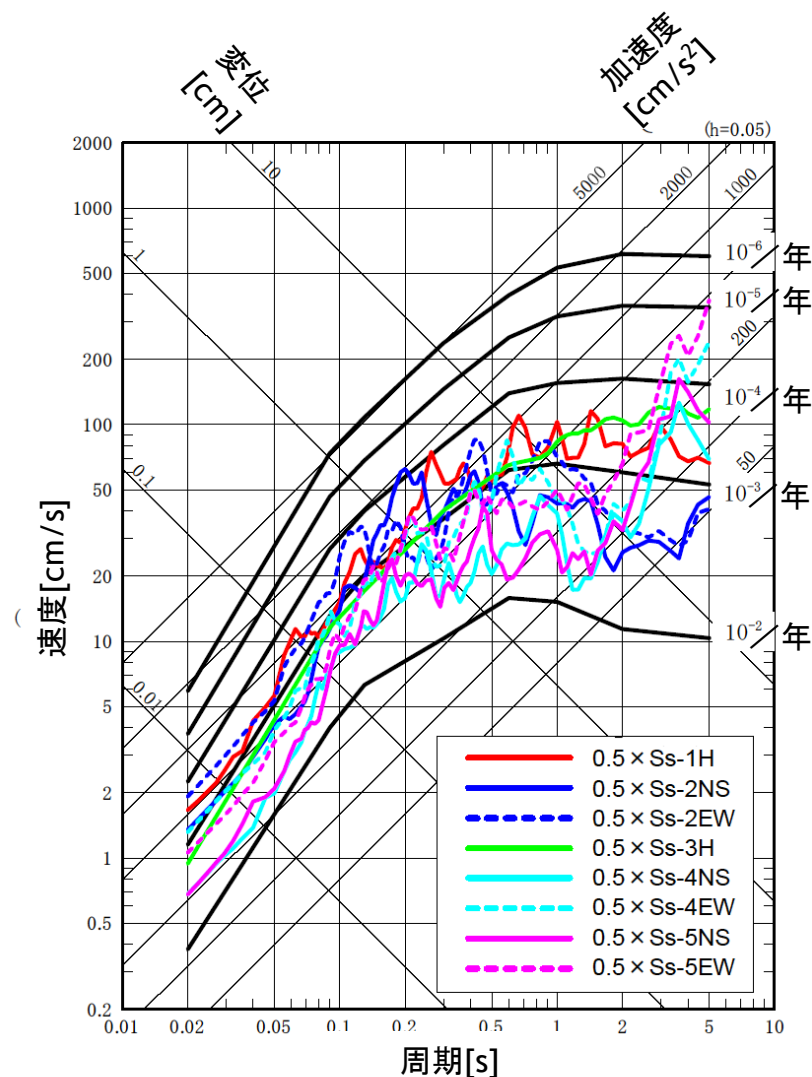
荷重の組合せ(2)

- 事故時に生じる荷重と組み合わせる弾性設計用地震動Sdは、基準地震動Ssを0.5倍した地震動とする。
- 弾性設計用地震動Sdの年超過確率は試算値において概ね $10^{-3}/\text{年} \sim 10^{-4}/\text{年}$ である※。

※ 機器・配管系の評価に用いる入力条件としては、基準地震動 $0.5 \times Ss-1 \sim 0.5 \times Ss-5$ により得られる地震力の最大値(床応答スペクトルは $0.5 \times Ss-1 \sim 0.5 \times Ss-5$ を包絡して振幅)を用いて計算する。

$0.5 \times Ss-5$ 等では一部の周期帯で年超過確率が $10^{-2}/\text{年}$ に近づくものの、 $0.5 \times Ss-1, 0.5 \times Ss-2$ が地震動の大きさでは上回っており、その年超過確率は概ね $10^{-3}/\text{年} \sim 10^{-4}/\text{年}$ である。

- 事故と弾性設計用地震動Sdの同時発生は $10^{-7}/\text{年} \sim 10^{-8}/\text{年}$ と想定される。



弾性設計用地震動Sdの年超過確率
大湊側（柏崎刈羽5,6,7号機）

荷重の組合せ(3)

■ 事故時に生じる荷重と弾性設計用地震動Sdの組合せ

- 継続時間の短い冷却材喪失事故事象※1 (1分以内) は、弾性設計用地震動Sdとの同時発生確率が 10^{-7} /年を下回るため、考慮しない。

※1 事故直後のサプレッションプール水の流動等の水力学的動荷重

- 継続時間の長い冷却材喪失事故事象※2 (10^{-1} 年以上) は、弾性設計用地震動Sdとの同時発生を考慮する。

※2 事故後長期に渡り継続する格納容器内の温度・圧力等

運転状態と地震動との組合せの確率的評価
(原子力発電所耐震設計技術指針JEAG4601-1984より引用)

		発生確率											
		1	10^{-1}	10^{-2}	10^{-3}	10^{-4}	10^{-5}	10^{-6}	10^{-7}	10^{-8}	10^{-9}		
運転状態の発生確率 (1/年)		I	II	III 組合せを考慮							IV		
基準地震動の発生確率 (1/年)				S ₁	S ₂								
Sd との組合せ	従属事象	← S ₁ 従属											
	基準地震動 S ₁ との組合せ	1分以内								← S ₁ + II			
	1時間以内								← S ₁ + II	← S ₁ + III			
	1日以内								← S ₁ + II	← S ₁ + III	← S ₁ + IV		
	1年以内	← S ₁ + II							← S ₁ + III	← S ₁ + IV			
Ss との組合せ	従属事象	← S ₂ 従属											
	基準地震動 S ₂ との組合せ	1分以内	(S ₂ + II は 10^{-9} 以下となる)										
	1時間以内											← S ₂ + II	← S ₂ + III
	1日以内											← S ₂ + II	← S ₂ + III
	1年以内	← S ₂ + II										← S ₂ + III	← S ₂ + IV

注：(1) 発生確率から見て
 ← 組合せが必要なもの。
 ←..... 発生確率が 10^{-7} 以下となり組合せが不要となるもの。
 (2) 基準地震動 S₂ の発生確率は 10^{-4} ~ 10^{-5} / サイト・年と推定されるが、ここでは 5×10^{-4} ~ 10^{-5} / サイト・年を用いた。
 (3) 表に示す発生確率は現在の知見によるものである。
 図中の基準地震動 S₁ および基準地震動 S₂ は、それぞれ弾性設計用地震動 Sd および基準地震動 Ss と読み替える。

構造強度評価結果(1/17)

評価対象設備		評価部位	応力分類	計算値 (MPa)	評価基準値 (MPa)	評価方法 ※1	
原子炉本体	原子炉圧力容器	RPV円筒胴	胴板	一次一般膜応力	171	320	B2
		制御棒駆動機構ハウジング貫通孔	スタブチューブ	一次膜＋一次曲げ応力	185	460	B2
		下部鏡板	下部鏡板	一次膜＋一次曲げ応力	236	418	B2
		再循環水出口ノズル(N1)	ノズルエンド	一次膜＋一次曲げ応力	127	428	B2
		主蒸気ノズル(N3)	ノズルセーフエンド	一次一般膜応力	88	292	B2
		給水ノズル(N4)	ノズルセーフエンド	一次膜＋一次曲げ応力	118	390	B2
		低圧炉心スプレイノズル(N5)	ノズルセーフエンド	一次膜＋一次曲げ応力	225	390	B2
		ブラケット類	蒸気乾燥器支持ブラケット	一次膜＋一次曲げ応力	289	427	B2

A1：応答荷重比を用いた評価， A2：応答加速度比を用いた評価

B1：詳細評価（既往評価の地震荷重と地震以外の荷重を区別し，地震荷重による応力のみに応答比を乗じ、地震以外の荷重による応力を組み合わせて，計算値を求める手法）

B2：詳細評価（スペクトルモーダル解析法等による評価）

構造強度評価結果(2/17)

評価対象設備		評価部位	応力分類	計算値 (MPa)	評価基準値 (MPa)	評価方法	
原子炉本体	原子炉圧力容器支持構造物	支持スカート	支持スカート	軸圧縮応力	0.16 ^{※1}	1	B2
		原子炉圧力容器基礎ボルト	基礎ボルト	引張応力	89	499	B2
	原子炉圧力容器付属構造物	原子炉圧力容器スタビライザ	ブラケット	曲げ応力	184	207	B2
		原子炉格納容器スタビライザ	パイプ	圧縮応力	196	314	B2
		制御棒駆動機構ハウジング支持金具	レストレントビーム(一般部)	曲げ応力	86	273	B2
	炉内構造物	蒸気乾燥器	耐震用ブロック	平均せん断応力	56	68	B2
		シュラウドヘッド	シュラウドヘッド	一次一般膜＋一次曲げ応力	187	222	B2
		気水分離器	スタンドパイプ	一次一般膜＋一次曲げ応力	78	137	B2
		給水スパーチャ	ティ	一次一般膜応力	12	148	B1

※1 座屈に対する評価式により、計算値は評価基準値に対する比率で示す。

 耐震強化工事実施

構造強度評価結果(3/17)

評価対象設備		評価部位	応力分類	計算値 (MPa)	評価基準値 (MPa)	評価方法	
原子炉本体	炉内構造物	高圧/低圧炉心スプレイスパー ジャ	ヘッダ	一次一般膜＋ 一次曲げ応力	43	222	B1
		高圧/低圧炉心スプレイ系配管 (原子炉圧力容器内部)	低圧炉心スプレ イ系配管	一次一般膜応力	23	102	B1
		残留熱除去系配管 (原子炉圧力容器内部)	リング	一次一般膜応力	12	228	B1
		ジェットポンプ	ライザブレー ス	一次一般膜＋ 一次曲げ応力	116	277	B2
		中性子束計測案内管	中性子束計測 案内管	一次一般膜＋ 一次曲げ応力	146	222	B1
		差圧検出/ほう酸水注入系配管 (原子炉圧力容器内部)	ほう酸水注入管	一次一般膜＋ 一次曲げ応力	80	154	B1
	炉心支持 構造物	炉心シュラウド	中間胴	一次一般膜応力	50	148	B2
		シュラウドサポート	レグ	軸圧縮応力	115	247	B2

構造強度評価結果(4/17)

評価対象設備		評価部位	応力分類	計算値 (MPa)	評価基準値 (MPa)	評価方法	
原子炉本体	炉心支持構造物	上部格子板	グリッドプレート	一次一般膜＋一次曲げ応力	119	343	B1
		炉心支持板	支持板	一次一般膜＋一次曲げ応力	156	343	B1
		制御棒案内管	ボディ	一次一般膜応力	34	228	B1
		燃料支持金具	周辺燃料支持金具	一次一般膜応力	9	91	B2
	原子炉本体の基礎	円筒部	円筒部	組合せ応力	178	315	B2
		アンカボルト	アンカボルト	引抜き力	3084 ^{※1}	5451 ^{※1}	B2
計測制御系統設備	駆制御棒水圧系	水圧制御ユニット	フレーム	組合せ応力	142	246	B2
		ほう酸水注入系	ほう酸水注入系ポンプ	せん断応力	30	159	A2
	ほう酸水注入系	ほう酸水注入系貯蔵タンク	基礎ボルト	せん断応力	34	159	B2

※1 単位：kN/6.7°

構造強度評価結果(5/17)

評価対象設備		評価部位	応力分類	計算値 (MPa)	評価基準値 (MPa)	評価方法	
計測制御系統設備	核計測装置	中性子源領域計測装置／中間領域計測装置ドライチューブ	パイプ	一次一般膜＋一次曲げ応力	219	343	B2
		局部出力領域モニタ検出器集合体	LPRM検出器集合体カバーチューブ	一次一般膜＋一次曲げ応力	181	227	B2
	盤	ベンチ形制御盤	取付ボルト	せん断応力	4	159	A2
		直立形制御盤	取付ボルト	引張応力	11	207	A2
		原子炉系IA計装ラック	取付ボルト	せん断応力	4	159	A2

構造強度評価結果(6/17)

評価対象設備		評価部位	応力分類	計算値 (MPa)	評価基準値 (MPa)	評価方法	
原子炉冷却系統設備	主蒸気系	主蒸気逃がし安全弁 逃がし弁機能用アキュムレータ	胴板	一次一般膜応力	83	296	A2
		主蒸気逃がし安全弁 自動減圧機能用アキュムレータ	胴板	一次一般膜応力	108	296	A2
	残留熱除去系	残留熱除去系熱交換器	胴板	一次膜＋ 一次曲げ応力	108	380	B2
		残留熱除去系ポンプ	基礎ボルト	せん断応力	16	342	A2
		残留熱除去系ストレーナ	フランジ	曲げ応力	172	468	A2
	原子炉隔離時冷却系	原子炉隔離時冷却系ポンプ	基礎ボルト	せん断応力	45	350	A2
		原子炉隔離時冷却系 蒸気駆動タービン	タービン取付 ボルト	引張応力	55	444	A2

構造強度評価結果(7/17)

評価対象設備		評価部位	応力分類	計算値 (MPa)	評価基準値 (MPa)	評価方法	
原子炉冷却系統設備	高圧炉心スプレイ系	高圧炉心スプレイ系ポンプ	基礎ボルト	せん断応力	20	342	A2
		高圧炉心スプレイ系ストレーナ	フランジ	曲げ応力	129	468	B2
	低圧炉心スプレイ系	低圧炉心スプレイ系ポンプ	基礎ボルト	せん断応力	26	342	A2
	原子炉補機冷却水系	原子炉補機冷却水系熱交換器	耐震強化サポートアンカーボルト	せん断応力	91	159	B2
	原子炉補機	原子炉補機冷却水ポンプ	ポンプ取付ボルト	せん断応力	37	347	A2
	原子炉補機冷却海水系	原子炉補機冷却海水ポンプ	原動機取付ボルト	引張応力	34	153	B2
		原子炉補機冷却海水系ストレーナ	基礎ボルト	せん断応力	8	366	A2

耐震強化工事実施

構造強度評価結果(8/17)

評価対象設備		評価部位	応力分類	計算値 (MPa)	評価基準値 (MPa)	評価方法	
原子炉格納施設	原子炉格納容器	格納容器胴	円筒部	一次局部膜＋一次曲げ応力	115	549	B1
		サプレッションチェンバ	サプレッションチェンバ基部	座屈	0.38 ^{※1}	1 ^{※1}	B2
		上部シャラグ	ベースプレート	曲げ応力	212	354	B2
		下部シャラグ	ベースプレート	曲げ応力	165	366	B2
		原子炉格納容器配管貫通部	貫通部スリーブ	一次局部膜＋一次曲げ応力	106	331	B1
		原子炉格納容器電気配線貫通部	X-104A	一次局部膜＋一次曲げ応力	42	383	B2
		ダイヤフラムフロア	シャコネクタ (原子炉本体基礎側)	せん断力	78 ^{※2}	114 ^{※2}	B2
		サプレッションチェンバスプレイ管	ティー部	一次応力	122	342	B2
		ベント管	ベント管と上部ブレイシングの結合部	一次応力	82	360	B1

※1 座屈に対する評価式により、計算値は評価基準値に対する比率で示す。

※2 単位：kN/本

構造強度評価結果(9/17)

評価対象設備		評価部位	応力分類	計算値 (MPa)	評価基準値 (MPa)	評価方法	
施設 原子炉格納	可燃性ガス濃度制御系	再結合装置	基礎ボルト	せん断応力	122	350	A2
		再結合装置ブロワ	ベース取付溶接部	せん断応力	22	70	B2
放射線管理設備	生体遮へい装置	原子炉遮へい壁	開口集中部	組合せ応力	106	235	B2
	非常用ガス処理系	非常用ガス処理系排風機	排風機取付ボルト	引張応力	52	187	B2
		非常用ガス処理系前置ガス処理装置	据付ボルト	せん断応力	211	341	B2
		非常用ガス処理系後置ガス処理装置	据付ボルト	せん断応力	159	341	B2
放射線管理用計測装置	燃料取替エリア排気放射線モニタ	検出器取付ボルト	せん断応力	4	161	A2	

構造強度評価結果(10/17)

評価対象設備		評価部位	応力分類	計算値 (MPa)	評価基準値 (MPa)	評価方法	
放射線管理設備	中央制御室換気空調系	MCR※ ¹ 送風機	ケーシング 取付ボルト	引張応力	60	206	A2
		MCR※ ¹ 排風機	ケーシング 取付ボルト	引張応力	19	206	A2
		MCR※ ¹ 再循環送風機	ケーシング 取付ボルト	引張応力	68	206	A2
		MCR※ ¹ 再循環フィルタ装置	基礎ボルト	せん断応力	60	159	A2
燃料設備	燃料取扱装置	燃料取替機	ブリッジ	組合せ応力	158	275	B2
		原子炉建屋クレーン	トロリ	浮き上がり量	103※ ²	350※ ²	B2
	使用済燃料貯蔵設備	使用済燃料貯蔵ラック	据付用ベース基礎 ボルト	引張応力	138	184	B2
		制御棒・破損燃料貯蔵ラック	底部基礎ボルト	引張応力	139	182	B2

※1 MCR：中央制御室

※2 弾性設計用地震動Sdによる浮き上がり量評価 単位：mm

 耐震強化工事実施

構造強度評価結果(11/17)

評価対象設備		評価部位	応力分類	計算値 (MPa)	評価基準値 (MPa)	評価方法	
附帯設備	非常用ディーゼル発電設備	ディーゼル機関	基礎ボルト	引張応力	55	292	A2
		空気だめ	胴板	一次一般膜応力	92	262	B2
		燃料ディタンク	スカート	座屈	0.37 ^{※1}	1.0 ^{※1}	A2
		発電機	軸受台取付ボルト	せん断応力	38	140	A2
	高圧炉心スプレィディーゼル発電設備	ディーゼル機関	基礎ボルト	せん断応力	45	225	A2
		空気だめ	胴板	一次一般膜応力	92	262	B2
		燃料ディタンク	スカート	座屈	0.37 ^{※1}	1.0 ^{※1}	A2
		発電機	軸受台取付ボルト	せん断応力	24	140	A2
	高圧炉心スプレィディーゼル補機冷却水系	高圧炉心スプレィディーゼル補機冷却水系熱交換器	耐震強化サポートアンカーボルト	せん断応力	77	159	B2
		高圧炉心スプレィディーゼル補機冷却水ポンプ	原動機取付ボルト	せん断応力	11	141	A2

※1 座屈に対する評価式により、計算値は評価基準値に対する比率で示す。

 耐震強化工事実施

構造強度評価結果(12/17)

評価対象設備		評価部位	応力分類	計算値 (MPa)	評価基準値 (MPa)	評価方法	
附帯設備	高圧炉心スプレィディーゼル補機冷却海水系	高圧炉心スプレィディーゼル補機冷却海水ポンプ	原動機取付ボルト	せん断応力	10	118	B2
		高圧炉心スプレィディーゼル補機冷却海水系ストレナ	基礎ボルト	せん断応力	33	366	A2
	蓄電池および充電器	蓄電池	取付ボルト	せん断応力	16	159	A2
		充電器	取付ボルト	せん断応力	12	159	A2
	バイタル交流電源設備	バイタル交流電源設備	取付ボルト	せん断応力	16	159	A2

構造強度評価結果(13/17)

評価対象設備		評価部位	応力分類	計算値 (MPa)	評価基準値 (MPa)	評価方法	
配管	主蒸気系	主蒸気系配管本体	配管本体	一次応力	311	374	B2
		主蒸気系配管サポート	サポート部材	レストレイント耐荷重	173kN	280kN	B2
	原子炉冷却材再循環系	原子炉冷却材再循環系配管本体	配管本体	一次応力	225	364	B2
		原子炉冷却材再循環系配管サポート	サポート部材	組合せ応力	87	136	B2
	給水系	給水系配管本体	配管本体	一次応力	114	380	B2
		給水系配管サポート	サポート部材	組合せ応力	221	242	B2
	原子炉冷却材浄化系	原子炉冷却材浄化系配管本体	配管本体	一次応力	114	363	B2
		原子炉冷却材浄化系配管サポート	サポート部材	組合せ応力	100	280	B2

耐震強化工事実施

構造強度評価結果(14/17)

評価対象設備		評価部位	応力分類	計算値 (MPa)	評価基準値 (MPa)	評価方法	
配管	放射線ドレン移送系	放射線ドレン移送系 配管本体	配管本体	一次応力	71	443	B2
		放射線ドレン移送系 配管サポート	サポート部材	組合せ応力	47	280	B2
	制御棒駆動系	制御棒駆動系 配管本体	配管本体	一次応力	160	413	B2
		制御棒駆動系 配管サポート	サポート部材	組合せ応力	88	280	B2
	ほう酸水注入系	ほう酸水注入系 配管本体	配管本体	一次応力	94	335	B2
		ほう酸水注入系 配管サポート	サポート部材	組合せ応力	72	280	B2
	残留熱除去系	残留熱除去系 配管本体	配管本体	一次応力	144	327	B2
		残留熱除去系 配管サポート	サポート部材	組合せ応力	237	280	B2

 耐震強化工事実施

構造強度評価結果(15/17)

評価対象設備		評価部位	応力分類	計算値 (MPa)	評価基準値 (MPa)	評価方法	
配管	原子炉隔離時冷却系	原子炉隔離時冷却系配管本体	配管本体	一次応力	68	364	B2
		原子炉隔離時冷却系配管サポート	サポート部材	スナッチバ耐荷重	28kN	75kN	B2
	高圧炉心スプレイ系	高圧炉心スプレイ系配管本体	配管本体	一次応力	219	376	B2
		高圧炉心スプレイ系配管サポート	サポート部材	組合せ応力	106	132	B2
	低圧炉心スプレイ系	低圧炉心スプレイ系配管本体	配管本体	一次応力	206	300	B2
		低圧炉心スプレイ系配管サポート	サポート部材	組合せ応力	200	280	B2
	燃料プール冷却浄化系	燃料プール冷却浄化系配管本体	配管本体	一次応力	63	431	B2
		燃料プール冷却浄化系配管サポート	サポート部材	組合せ応力	128	205	B2

耐震強化工事実施

構造強度評価結果(16/17)

評価対象設備		評価部位	応力分類	計算値 (MPa)	評価基準値 (MPa)	評価方法	
配管	非常用ガス処理系	非常用ガス処理系配管本体	配管本体	一次応力	62	363	B2
		非常用ガス処理系配管サポート	サポート部材	組合せ応力	70	280	B2
	可燃性ガス濃度制御系	可燃性ガス濃度制御系配管本体	配管本体	一次応力	72	367	B2
		可燃性ガス濃度制御系配管サポート	サポート部材	組合せ応力	168	280	B2
	不活性ガス系	不活性ガス系配管本体	配管本体	一次応力	90	366	B2
		不活性ガス系配管サポート	サポート部材	組合せ応力	230	280	B2
	原子炉補機冷却水系	原子炉補機冷却水系配管本体	配管本体	一次応力	140	344	B2
		原子炉補機冷却水系配管サポート	サポート部材	組合せ応力	229	280	B2

 耐震強化工事実施

構造強度評価結果(17/17)

評価対象設備		評価部位	応力分類	計算値 (MPa)	評価基準値 (MPa)	評価方法	
配管	原子炉補機冷却海水系	原子炉補機冷却海水系配管本体	配管本体	一次応力	154	328	B2
		原子炉補機冷却海水系配管サポート	サポート部材	レストレイント耐荷重	146kN	202kN	B2
	高圧炉心スプレィディーゼル補機冷却水系	高圧炉心スプレィディーゼル補機冷却水系配管本体	配管本体	一次応力	155	366	B2
		高圧炉心スプレィディーゼル補機冷却水系配管サポート	サポート部材	組合せ応力	128	153	B2
	高圧炉心スプレィディーゼル補機冷却海水系	高圧炉心スプレィディーゼル補機冷却海水系配管本体	配管本体	一次応力	222	368	B2
		高圧炉心スプレィディーゼル補機冷却海水系配管サポート	サポート部材	組合せ応力	203	280	B2

 耐震強化工事実施

構造強度評価の例

- 今回評価を実施した設備のうち、設備分類の中で、評価基準値に対して計算値が比較的近い設備を代表として、評価例を示す。

原子炉圧力容器

- 低圧炉心スプレインズル（構造強度評価結果（1 / 17））

炉内構造物

- シュラウドヘッド（構造強度評価結果（2 / 17））

圧力容器付属構造物

- 原子炉圧力容器スタビライザ（構造強度評価結果（2 / 17））

格納施設

- ダイヤフラムフロア（構造強度評価結果（8 / 17））

燃料設備

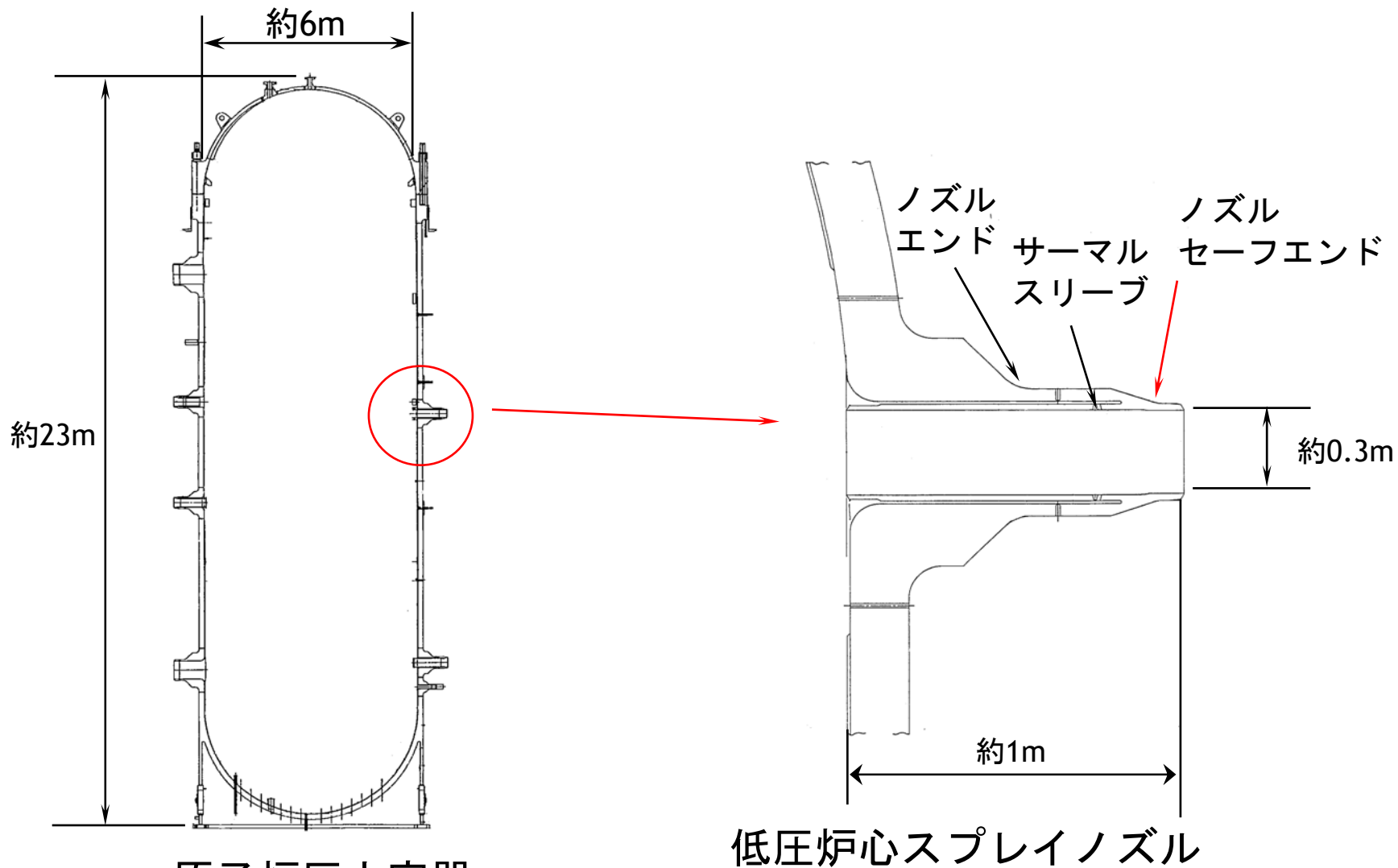
- 使用済燃料貯蔵ラック（構造強度評価結果（10 / 17））

配管系

- 主蒸気系配管（構造強度評価結果（13 / 17））

各設備の評価例－原子炉圧力容器 1

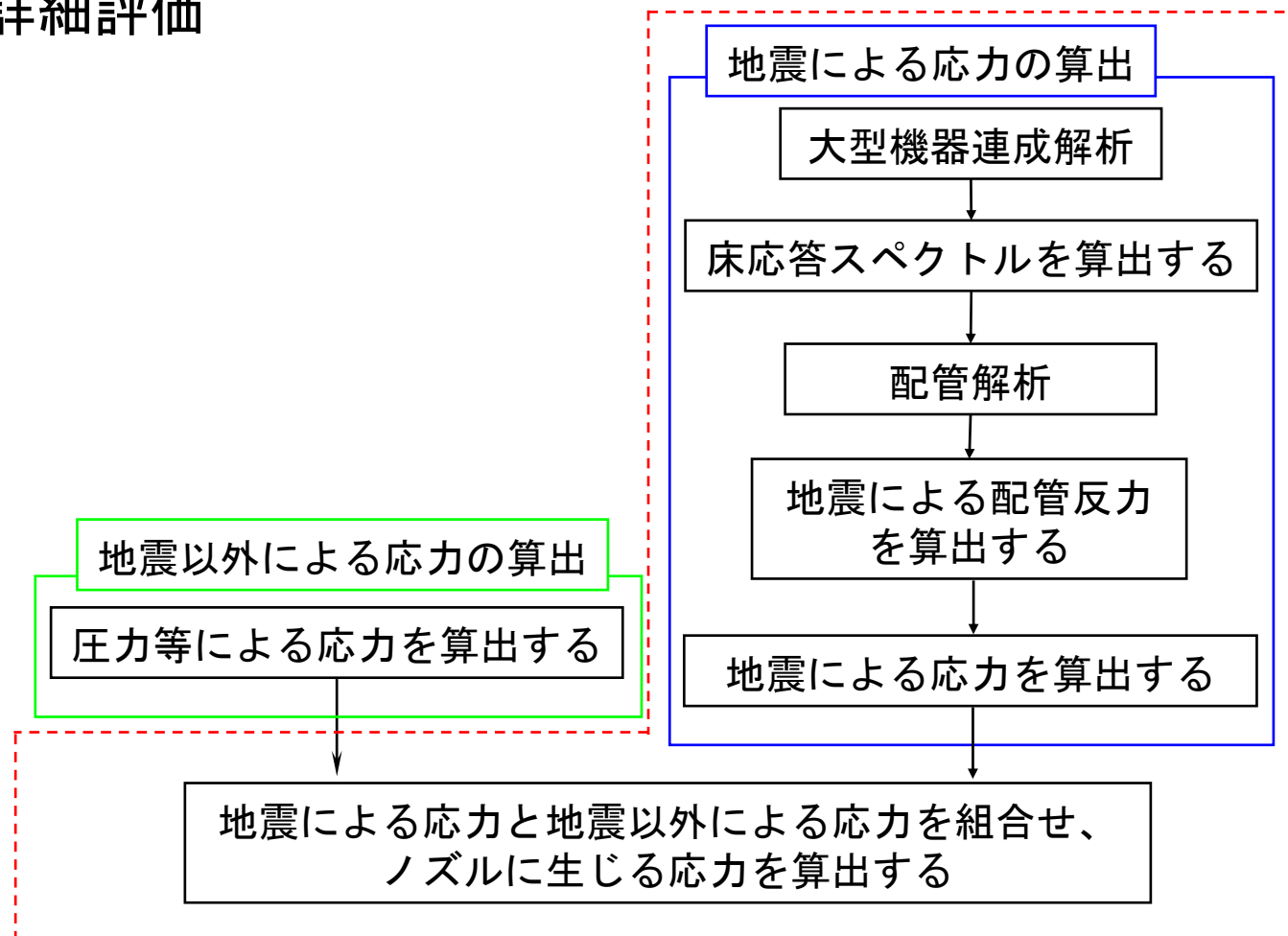
■ 低圧炉心スプレイノズル（ノズルセーフエンド）



各設備の評価例－原子炉压力容器 2

■ 低圧炉心スプレイノズル（ノズルセーフエンド）

● 詳細評価



今回実施した範囲

各設備の評価例－原子炉压力容器 3

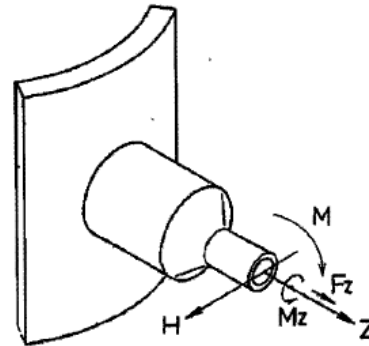
■ 低圧炉心スプレイノズル（ノズルセーフエンド）

● 配管解析

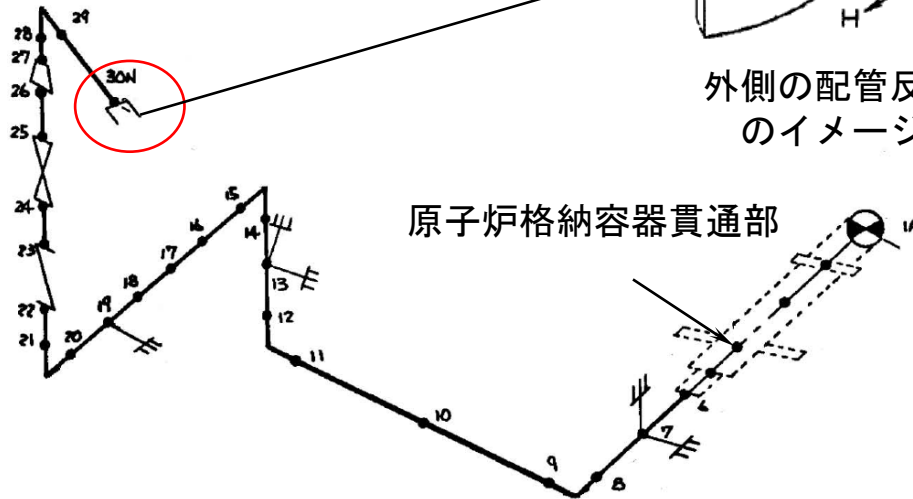
配管反力

	压力容器 外側	压力容器 内側
H [kN]	90.5	11.5
F_z [kN]	24.7	15.1
M [kN・m]	109.5	0.1
M_z [kN・m]	11.6	0.1

配管解析を行い、
配管反力を算出



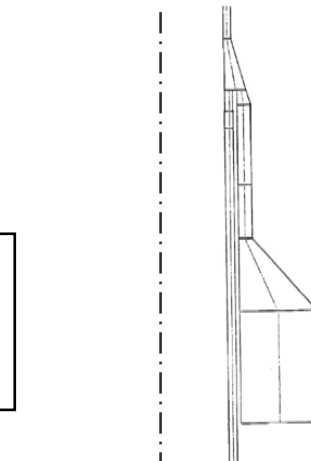
外側の配管反力のイメージ



低圧炉心スプレイ系配管モデル

（压力容器外側の反力を計算する配管モデルの例）

↓
 計算機コードにてノズルセーフエンドの応力を算出する



解析モデル概念図
（軸対称モデル）

各設備の評価例－原子炉圧力容器 4

■ 低圧炉心スプレイノズル（ノズルセーフエンド）

● ノズルセーフエンドに生じる応力の算出

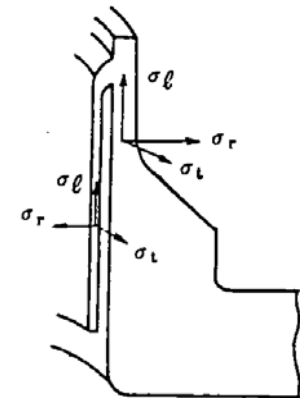
✓ 地震による応力と地震以外による応力を組合せ、主応力、応力強さを算出する。

主応力

$$\begin{cases} \sigma_1, \sigma_2 = \frac{\sigma_t + \sigma_l}{2} \pm \sqrt{\left(\frac{\sigma_t - \sigma_l}{2}\right)^2 + \tau_{tl}^2} \\ \sigma_3 = \sigma_r \end{cases}$$

応力強さ

$$\sigma = \text{MAX} \{ |\sigma_1 - \sigma_2|, |\sigma_2 - \sigma_3|, |\sigma_3 - \sigma_1| \}$$



ノズルセーフエンドの評価結果

応力分類	応力強さ [MPa]	評価基準値 [MPa]
一次膜+ 一次曲げ応力	225	390

σ_t : 周方向応力
 σ_l : 軸方向応力
 σ_r : 径方向応力
 τ_{tl} : せん断応力
 $\sigma_1, \sigma_2, \sigma_3$: 主応力
 σ : 応力強さ

各設備の評価例－原子炉圧力容器 5

■ 低圧炉心スプレイノズル（ノズルセーフエンド）

● 評価基準値の算出

設計・建設規格（※1）における，クラス1容器の評価基準値を適用。
「一次膜＋一次曲げ応力」の評価基準値は，設計・建設規格より，

$$\alpha \times (2/3) \times Su$$

α : 形状係数 ($\alpha=1.339$)
 Su : 設計引張強さ

材料の種類と評価温度条件から，設計・建設規格より Su を求めると，
 $Su=438$ (MPa)

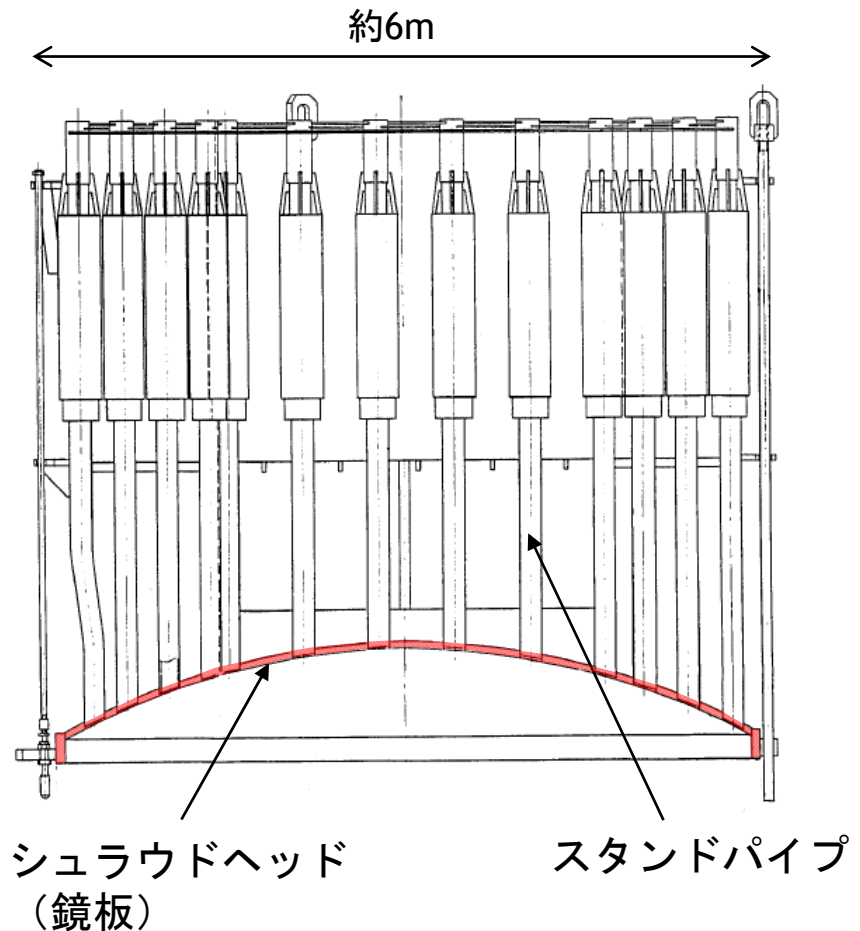
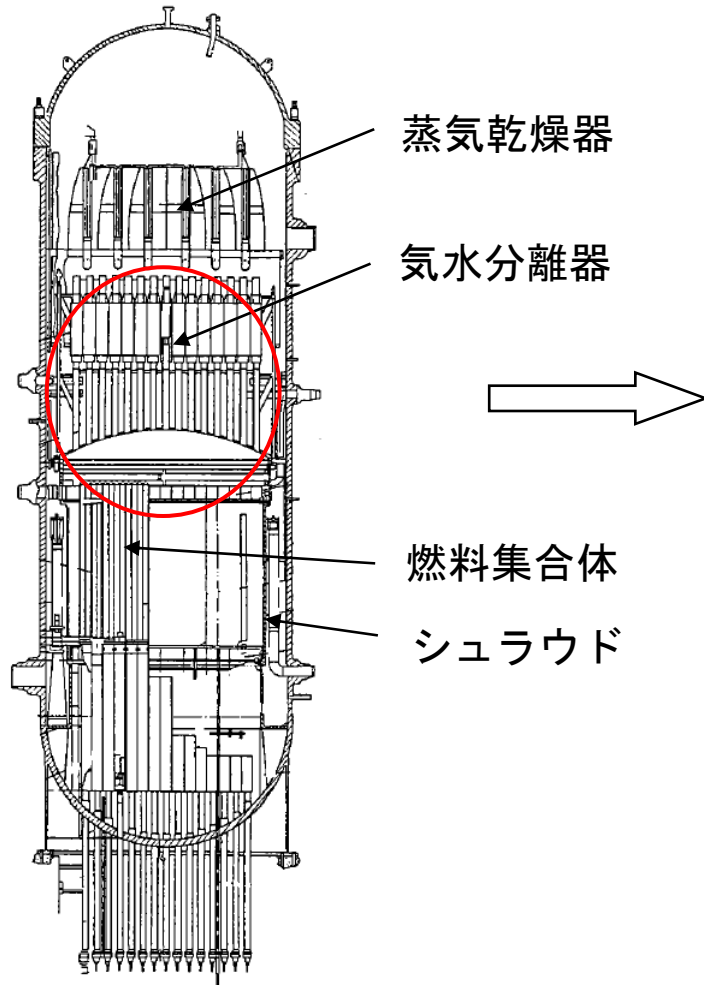
以上より，評価基準値は以下となる。

$$\alpha \times (2/3) \times Su = 1.339 \times (2/3) \times 438$$
$$= 390 \text{ (MPa)}$$

各設備の評価例－炉内構造物 1

■ シュラウドヘッド (シュラウドヘッド)

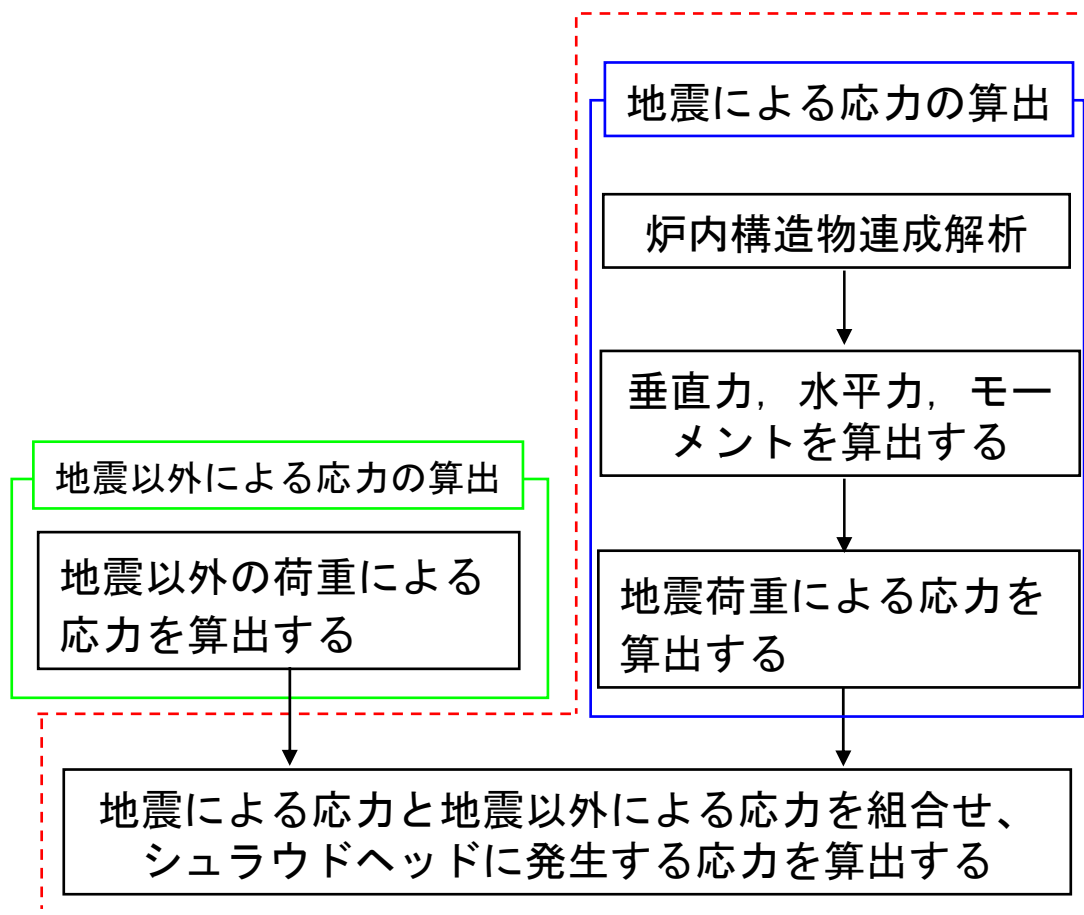
原子炉圧力容器



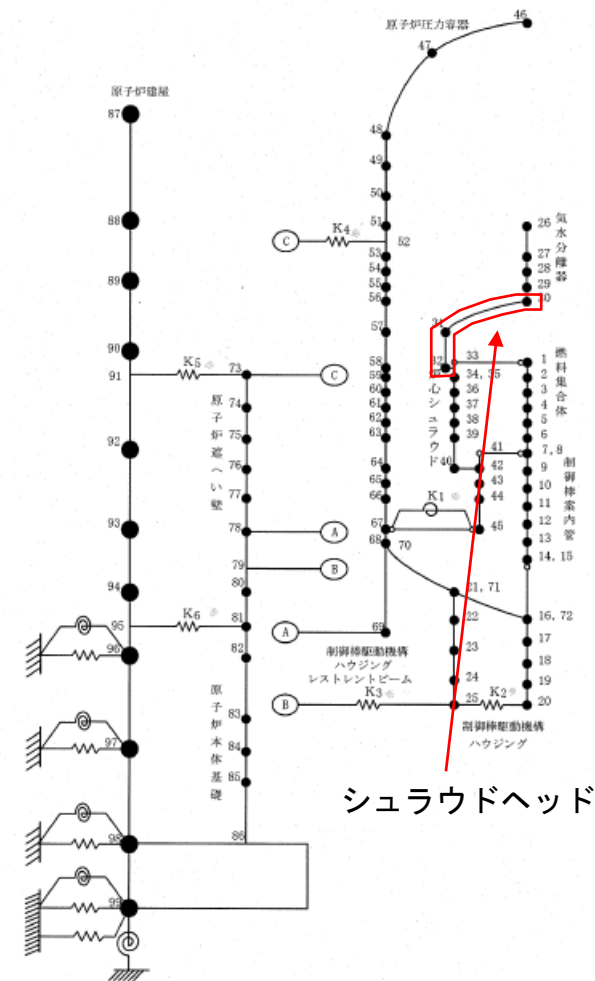
各設備の評価例－炉内構造物 2

■ シュラウドヘッド (シュラウドヘッド)

● 詳細評価



今回実施した範囲



炉内構造物連成
水平方向解析モデル

各設備の評価例－炉内構造物 3

■ シュラウドヘッド (シュラウドヘッド)

● シュラウドヘッドの応力

地震荷重による応力

$$\tau_{tl} = \frac{V}{A} + \frac{H}{A}, \quad A = 2 \cdot \pi \cdot a \cdot ts$$

$$\sigma_l = \frac{\beta \cdot b \cdot M}{a^2 \cdot ts^2}$$

地震荷重による応力と地震以外の荷重による応力を足し合わせ、主応力、応力強さを算出する。

主応力

$$\sigma_1, \sigma_2 = \frac{(\sigma_t + \sigma_l) \pm \sqrt{(\sigma_t - \sigma_l)^2 + 4\tau_{tl}^2}}{2}$$

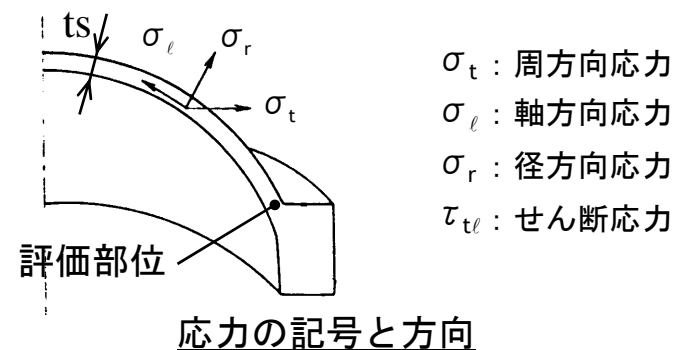
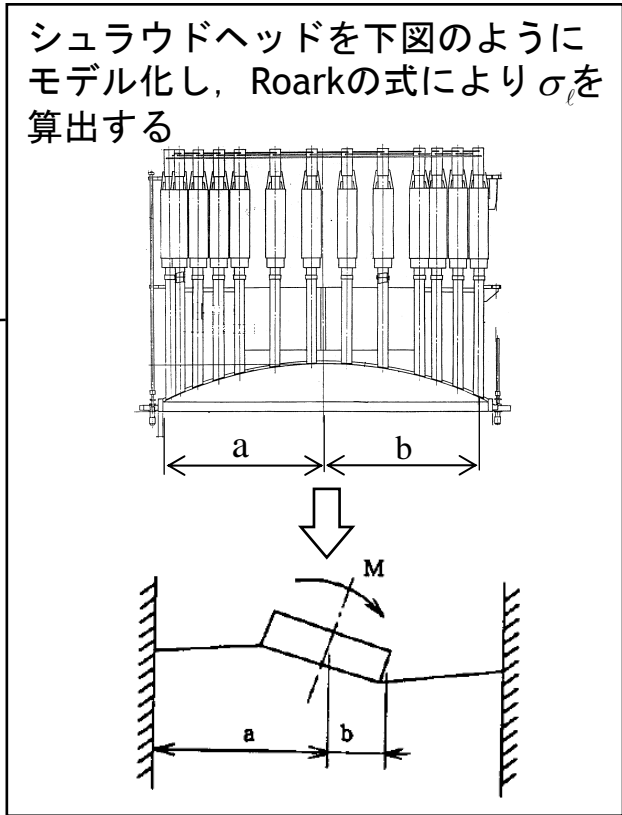
$$\sigma_3 = \sigma_r$$

応力強さ

$$\text{MAX}(|\sigma_1 - \sigma_2|, |\sigma_2 - \sigma_3|, |\sigma_3 - \sigma_1|)$$

- V : 地震による垂直力
- H : 地震による水平力
- M : 地震によるモーメント
- A : 断面特性
- a : 鏡板の半径
- b : モーメントの作用する半径
- B : b/aにより定まる定数
- ts : 鏡板の厚さ

V (kN)	H (kN)	M (kN・m)	応力強さ (MPa)	評価基準値 (MPa)
1460	2100	5120	187	222



各設備の評価例－炉内構造物 4

■ シュラウドヘッド

● 評価基準値の算出

設計・建設規格における，炉内構造物の評価基準値を適用。

「一次一般膜＋一次曲げ応力」の評価基準値は，設計・建設規格より，

$$1.5 \times \min [2.4S_m, (2/3) S_u]$$

S_m : 設計応力強さ

S_u : 設計引張強さ

材料の種類と評価温度条件から，設計・建設規格より S_m ， S_u を求めると，

$$S_m = 95 \text{ (MPa)}$$

$$S_u = 375 \text{ (MPa)}$$

(この場合， $2.4S_m < (2/3) S_u$ となるため， $2.4S_m$ を採用する)

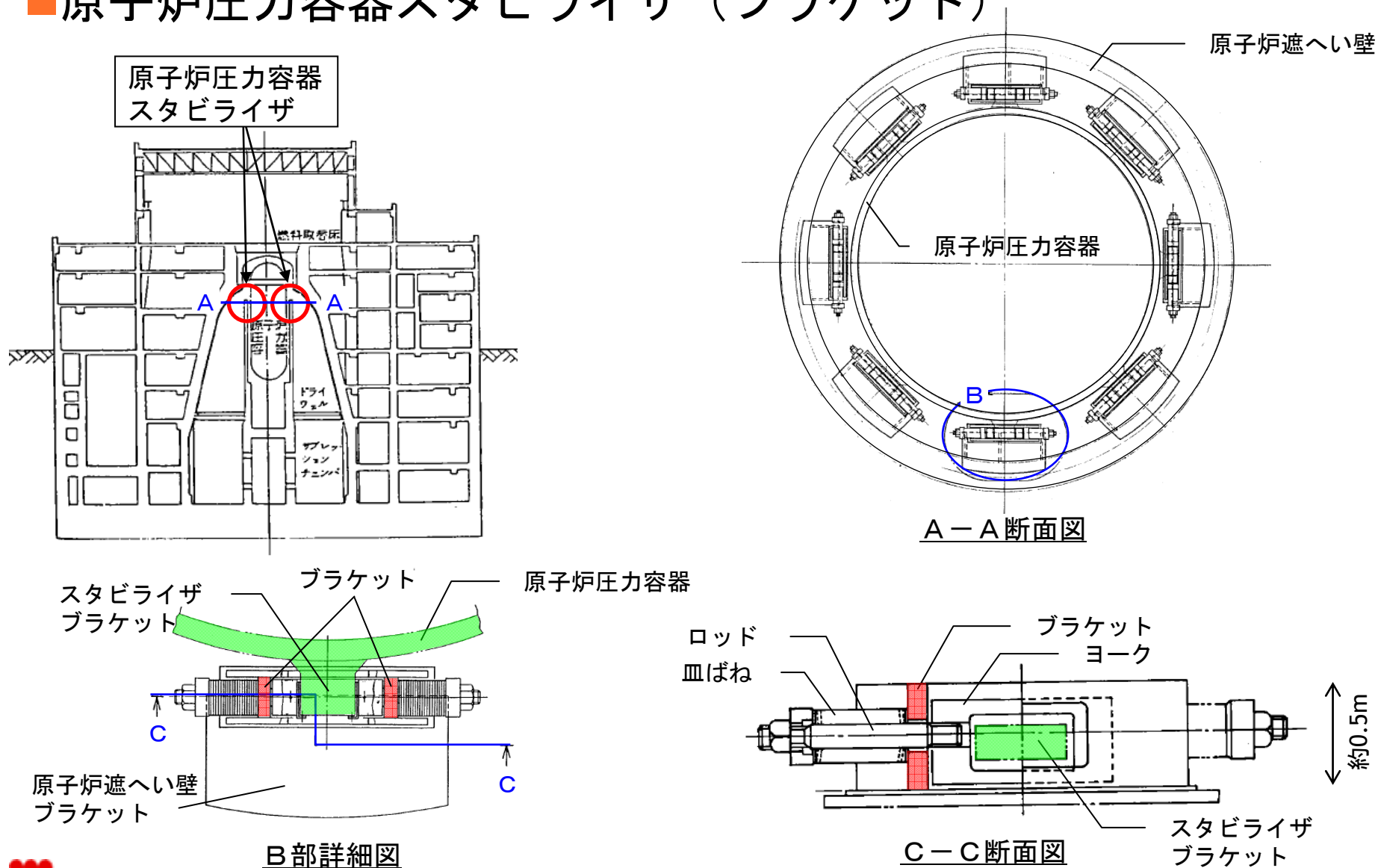
評価基準値は，母材の評価基準値に溶接継手効率 ($\eta = 0.65$) を乗じた値となり，

$$\eta \times 1.5 \times 2.4S_m = 0.65 \times 1.5 \times 2.4 \times 95$$

$$= 222 \text{ (MPa)}$$

各設備の評価例－圧力容器付属構造物 1

■原子炉圧力容器スタビライザ（ブラケット）



各設備の評価例－圧力容器付属構造物 2

■原子炉圧力容器スタビライザ（ブラケット）

●詳細評価

大型機器連成解析により, 8箇所全ての原子炉圧力容器スタビライザで受ける地震荷重を算出する

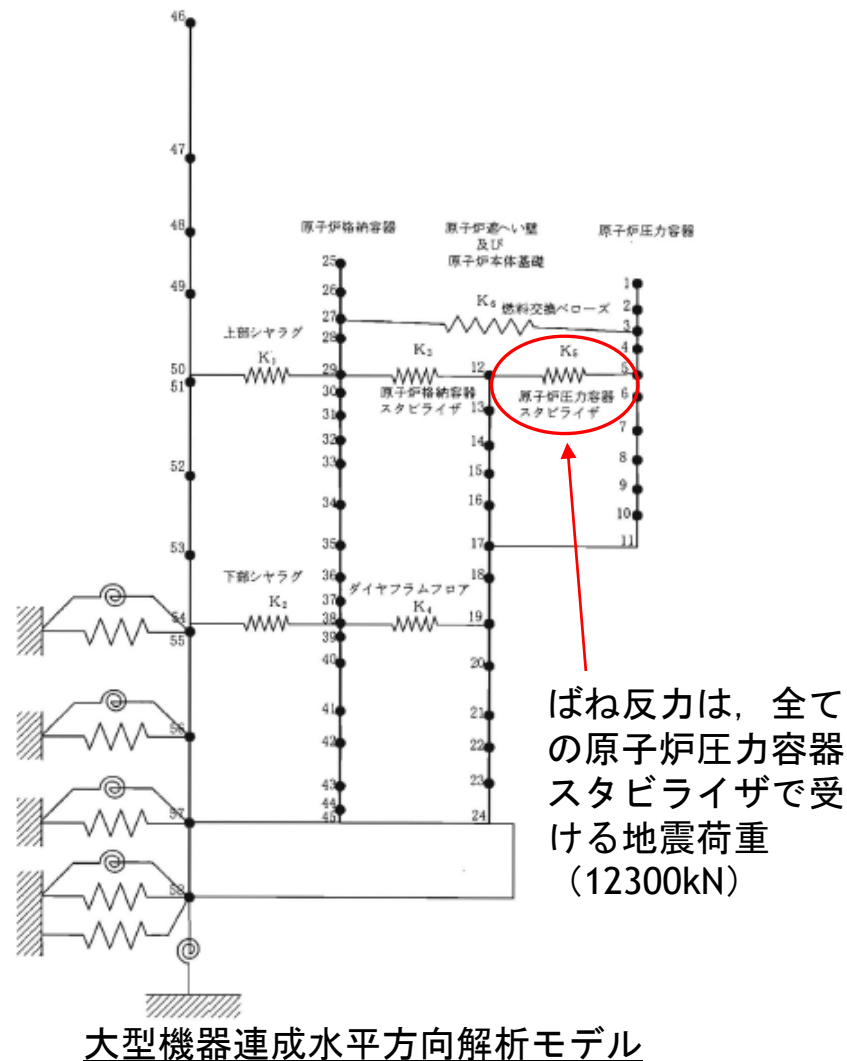


原子炉圧力容器スタビライザ1箇所あたりの地震荷重を算出する



原子炉圧力容器スタビライザが受ける地震荷重と初期締付荷重より, ブラケットに作用する曲げ応力を算出する

今回実施した範囲



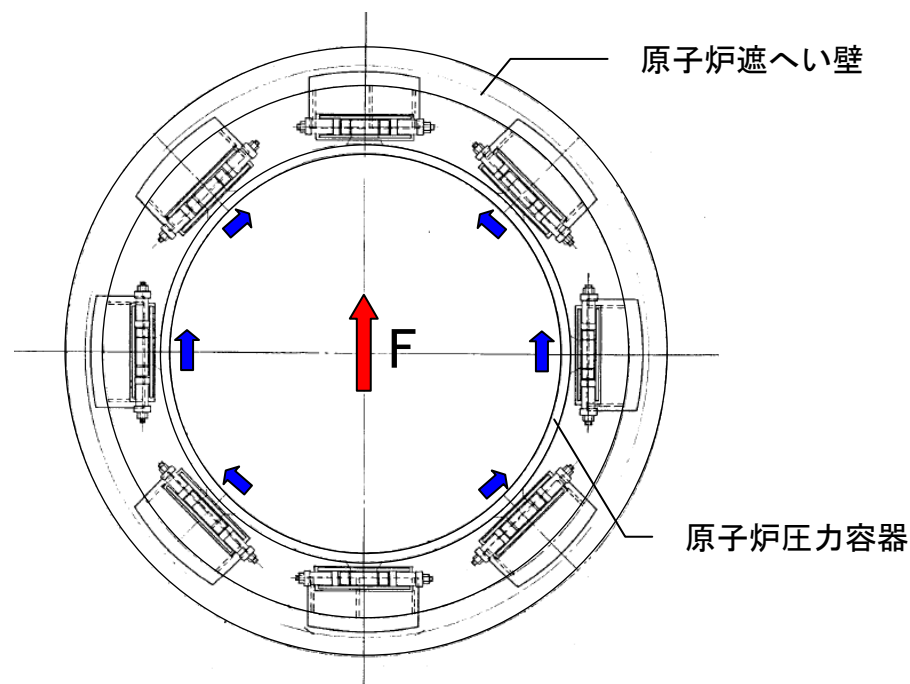
各設備の評価例－圧力容器付属構造物 3

- 原子炉圧力容器スタビライザ（ブラケット）
 - 原子炉圧力容器スタビライザ 1 箇所あたりの地震荷重

水平方向の地震荷重 F が作用した時の、各原子炉圧力容器スタビライザが受ける地震荷重を幾何学的な配置より算出する

1箇所当たりの荷重のうち、最大の荷重 F_H は

$$F_H = \frac{1}{4} F$$



原子炉圧力容器スタビライザ配置図

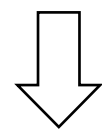
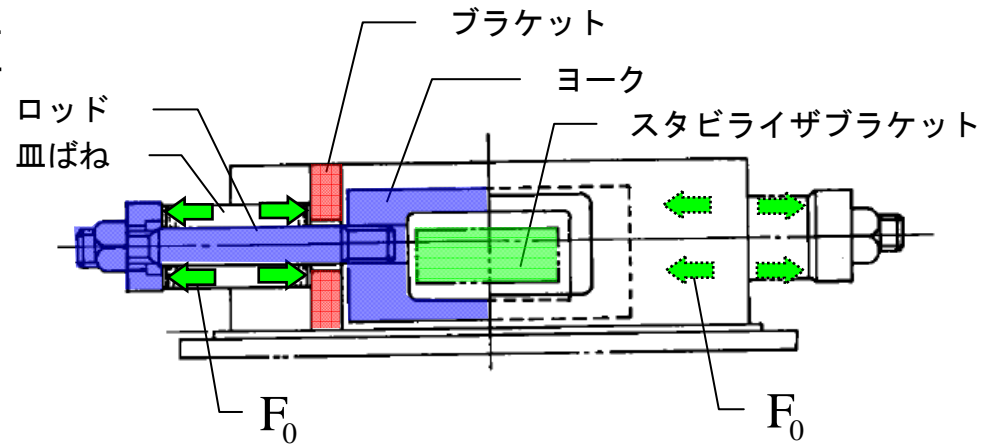
各設備の評価例－圧力容器付属構造物 4

■原子炉圧力容器スタビライザ（ブラケット）

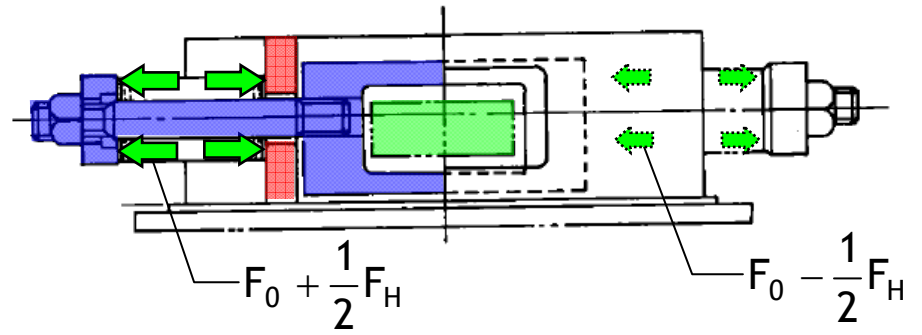
●ブラケットに作用する荷重

原子炉圧力容器スタビライザは、あらかじめ初期締付荷重を与えた2組の皿ばねによって、スタビライザブラケットを両側から押さえつけている。

原子炉圧力容器スタビライザに地震荷重が作用し、右下図のようにヨークが右方向に移動すると左側の皿ばねが縮み、ブラケットには初期締め付け荷重と地震荷重の1/2が作用する。



地震荷重により、スタビライザブラケット及びヨークが右方向に変位した場合



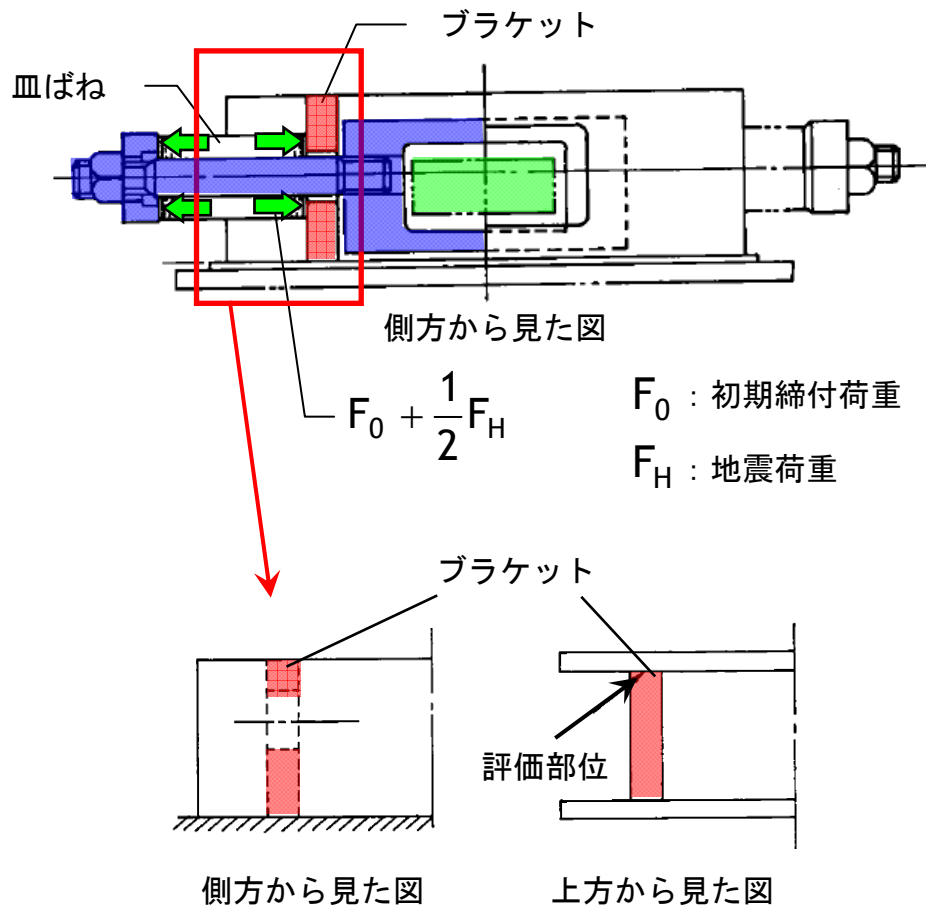
F_0 : 初期締付荷重

F_H : 地震荷重

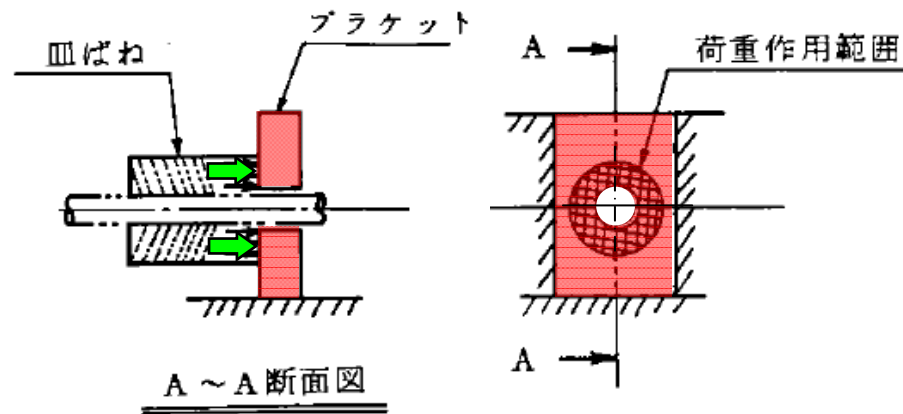
各設備の評価例－圧力容器付属構造物 5

■原子炉圧力容器スタビライザ（ブラケット）

●ブラケットの応力



ブラケットに生じる応力は、下図に示すモデルを用いて計算機コードにより算出する。



F_0 (kN)	F_H (kN)	曲げ応力 (MPa)	評価基準値 (MPa)
1691	3075	184	207

各設備の評価例－圧力容器付属構造物 6

■ 評価結果（参考）

✓ ブラケット以外の評価部位における計算値を示す。

評価部位	応力分類	計算値 (MPa)	評価基準値 (MPa)
ロッド	引張応力	446	587

各設備の評価例－圧力容器付属構造物 7

■原子炉圧力容器スタビライザ（ブラケット）

●評価基準値の算出

設計・建設規格における，その他の支持構造物の評価基準値を適用。
「曲げ応力」の評価基準値は，設計・建設規格より，

$$1.5 \times \min [1.2S_y, 0.7S_u] / 1.3$$

S_y：設計降伏点

S_u：設計引張強さ

材料の種類と評価温度条件から，設計・建設規格よりS_y，S_uを求めると，

$$S_y = 150 \text{ (MPa)}$$

$$S_u = 373 \text{ (MPa)}$$

(この場合， $1.2S_y < 0.7S_u$ となるため， $1.2S_y$ を採用する)

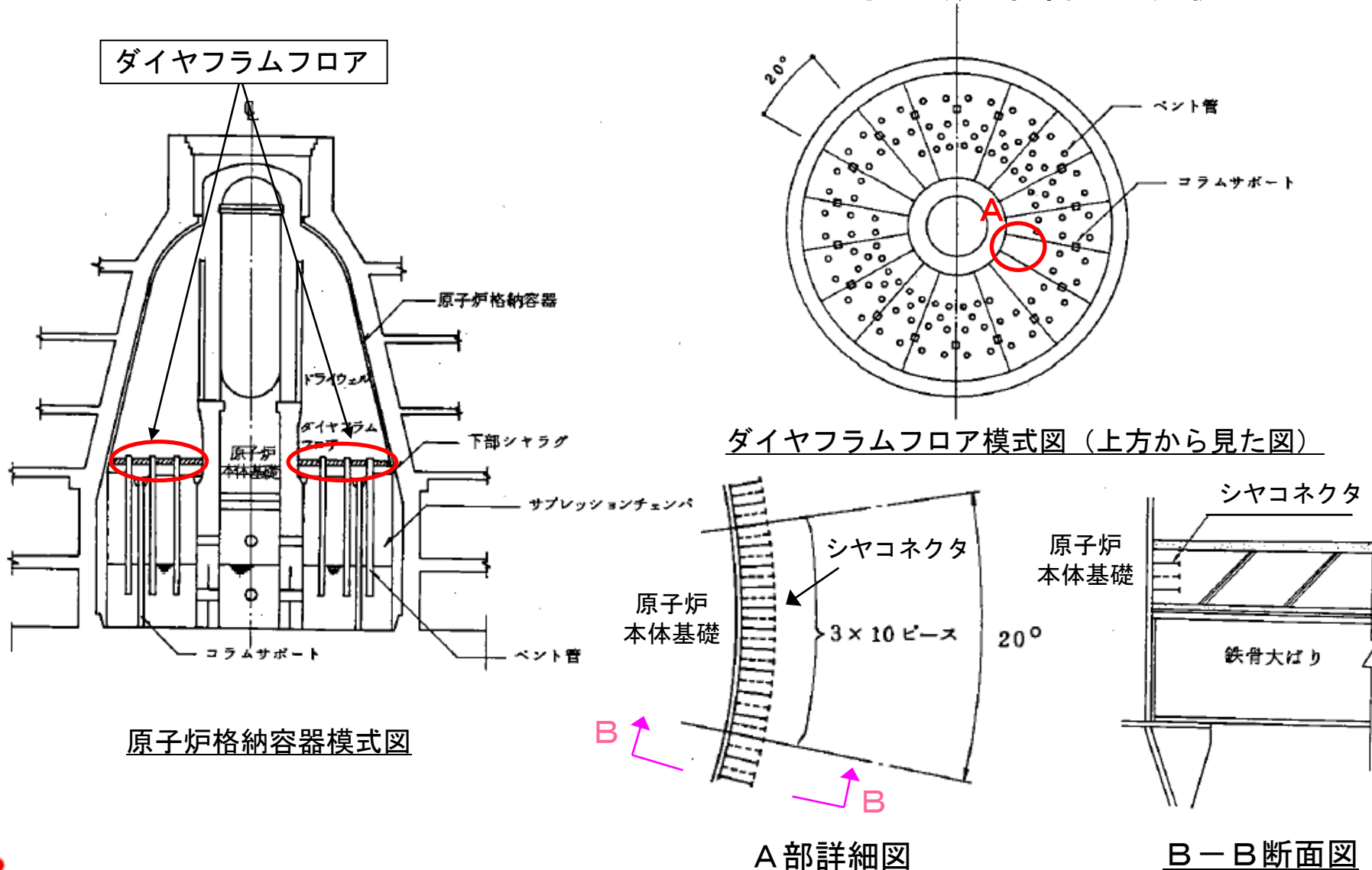
以上より評価基準値は以下となる。

$$1.5 \times 1.2S_y / 1.3 = 1.5 \times 1.2 \times 150 / 1.3$$

$$= 207 \text{ (MPa)}$$

各設備の評価例－格納施設 1

■ダイヤフラムフロア（シヤコネクタ（原子炉本体基礎側））



各設備の評価例－格納施設 2

■ ダイヤフラムフロア（シヤコネクタ（原子炉本体基礎側））

● 詳細評価

大型機器連成解析により，ダイヤフラムフロアで受ける地震荷重を算出する



ダイヤフラムフロアが受ける地震荷重から，シヤコネクタに発生するせん断力を求める

今回実施した範囲



ばね反力は，ダイヤフラムフロアで受ける地震荷重 (21000kN)

大型機器連成水平方向解析モデル

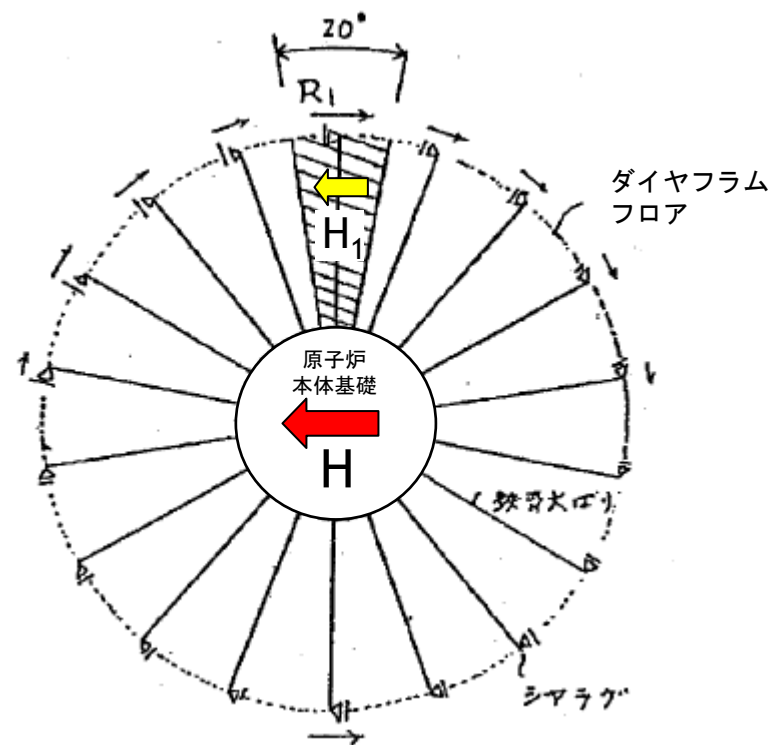
各設備の評価例－格納施設 3

- ダイヤフラムフロア（シヤコネクタ（原子炉本体基礎側））
 - ダイヤフラムフロアに作用する地震荷重

水平方向の地震荷重が作用した時の、ダイヤフラムフロア(20°あたり)が受ける地震荷重を算出する

ダイヤフラムフロア(20°あたり)が受ける荷重のうち、最大の荷重は

$$H_1 = \frac{1}{9}H$$



ダイヤフラムフロア配置図

各設備の評価例－格納施設 4

■ダイヤフラムフロア（シヤコネクタ（原子炉本体基礎側））

●シヤコネクタに作用するせん断力

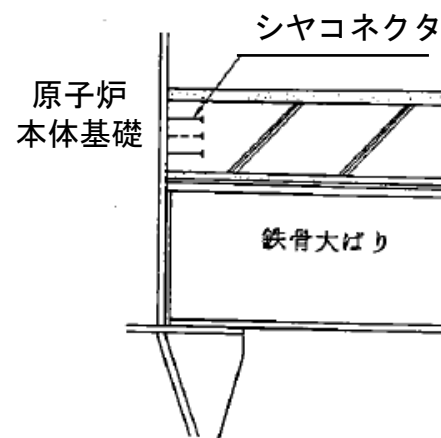
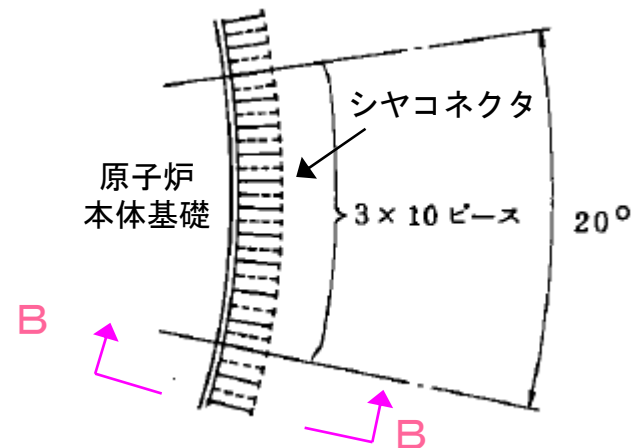
ダイヤフラムフロア(20° あたり)が受ける荷重のうち、最大の荷重は

$$H_1 = \frac{1}{9}H = \frac{1}{9} \times 21000 = 2333.3kN$$

シヤコネクタは20° あたり30本なので、1本あたりのせん断力は、

$$Q = \frac{H_1}{30} = \frac{2333.3}{30} = 77.78kN/本$$

せん断力 (kN/本)	評価基準値 (kN/本)
78	114



B-B断面図

各設備の評価例—格納施設 5

■ 評価結果（参考）

✓ シヤコネクタ（原子炉本体基礎側）以外の評価部位における計算値を示す。

評価部位	応力分類	計算値	評価基準値
鉄筋コンクリートスラブ(半径方向)	必要鉄筋比	0.546	0.938
鉄筋コンクリートスラブ(放射方向)	引張ひずみ	728×10^{-6}	5000×10^{-6}
鉄筋コンクリートスラブ(円周方向)	引張ひずみ	750×10^{-6}	5000×10^{-6}
シヤコネクタ(格納容器側)	せん断力	$65^{※1}$	$114^{※1}$
コラムサポートベース(アンカボルト)	引張応力度	$50^{※2}$	$686^{※2}$
コラムサポートベース (アンカボルトの定着)	引張荷重	$535^{※3}$	$22455^{※3}$
ベアリングプレート(ベースプレート)	曲げ応力度	$104^{※2}$	$265^{※2}$
ベアリングプレート(コンクリート部)	圧縮応力度	$6^{※4}$	$28^{※4}$

※1 単位 : kN/本

※2 単位 : N/mm²

※3 単位 : kN/20°

※4 単位 : N/mm²

各設備の評価例－格納施設 6

■ダイヤフラムフロア（シャコネクタ（原子炉本体基礎側））

●評価基準値の算出

通常の等厚な場所打ち鉄筋コンクリートスラブ中のスタッドコネクタ 1 本当りのせん断力の評価基準値は、合成ばり構造設計指針より、

$$q_s = 0.5_{sc} a \sqrt{F_c E_c}$$

q_s : スタッドコネクタのせん断耐力(N)
 a : スタッドコネクタの軸部断面積(mm²)
 $_{sc} E_c$: コンクリートのヤング率(N/mm²)
 F_c : コンクリートの設計基準強度(N/mm²)

シャコネクタの外径がφ19であることより、

$$_{sc} a = \frac{1}{4} \pi \times 19^2$$

また、

$$E_c = 23707(\text{N/mm}^2)$$

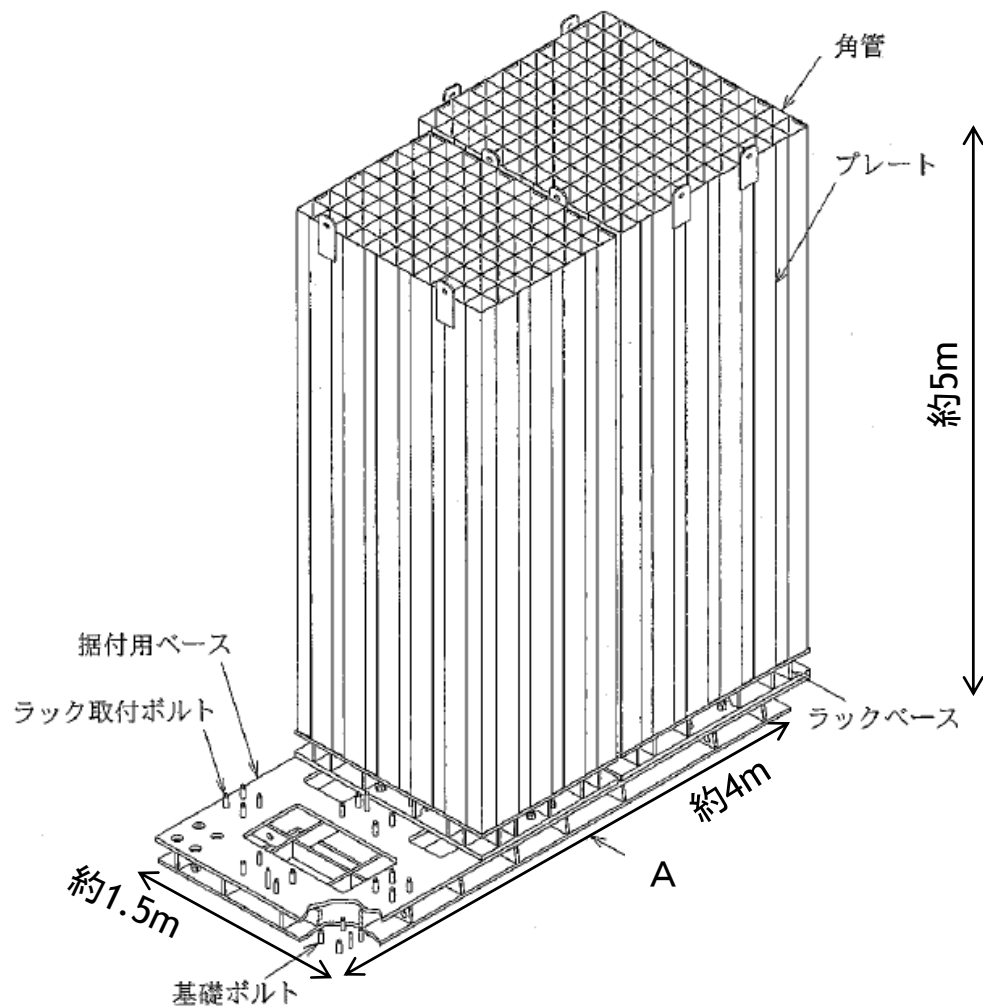
$$F_c = 27.45(\text{N/mm}^2)$$

以上より評価基準値は以下となる。

$$\begin{aligned} q_s &= 0.5 \times \frac{1}{4} \pi \times 19^2 \times \sqrt{27.45 \times 23707} \\ &= 114 \text{ kN/本} \end{aligned}$$

各設備の評価例－燃料設備 1

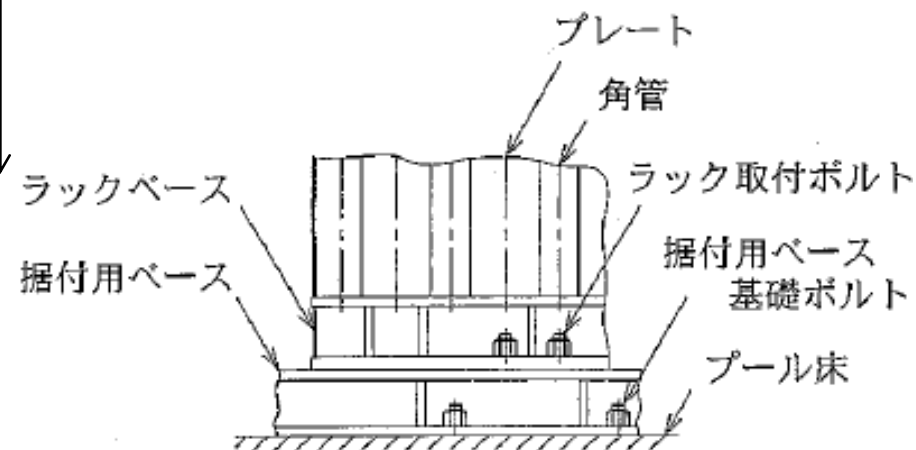
■使用済燃料貯蔵ラック（据付用ベース基礎ボルト）



使用済燃料貯蔵ラック概要図
(88体ラック, 132体ラックタイプⅡ)

ラックは、使用済燃料貯蔵プールの床に置かれた据付用ベース上に設置されており、ラック取付ボルトで固定されている。

据付用ベースは、使用済燃料貯蔵プール床に取り付けてある基礎ボルトにより固定されている。

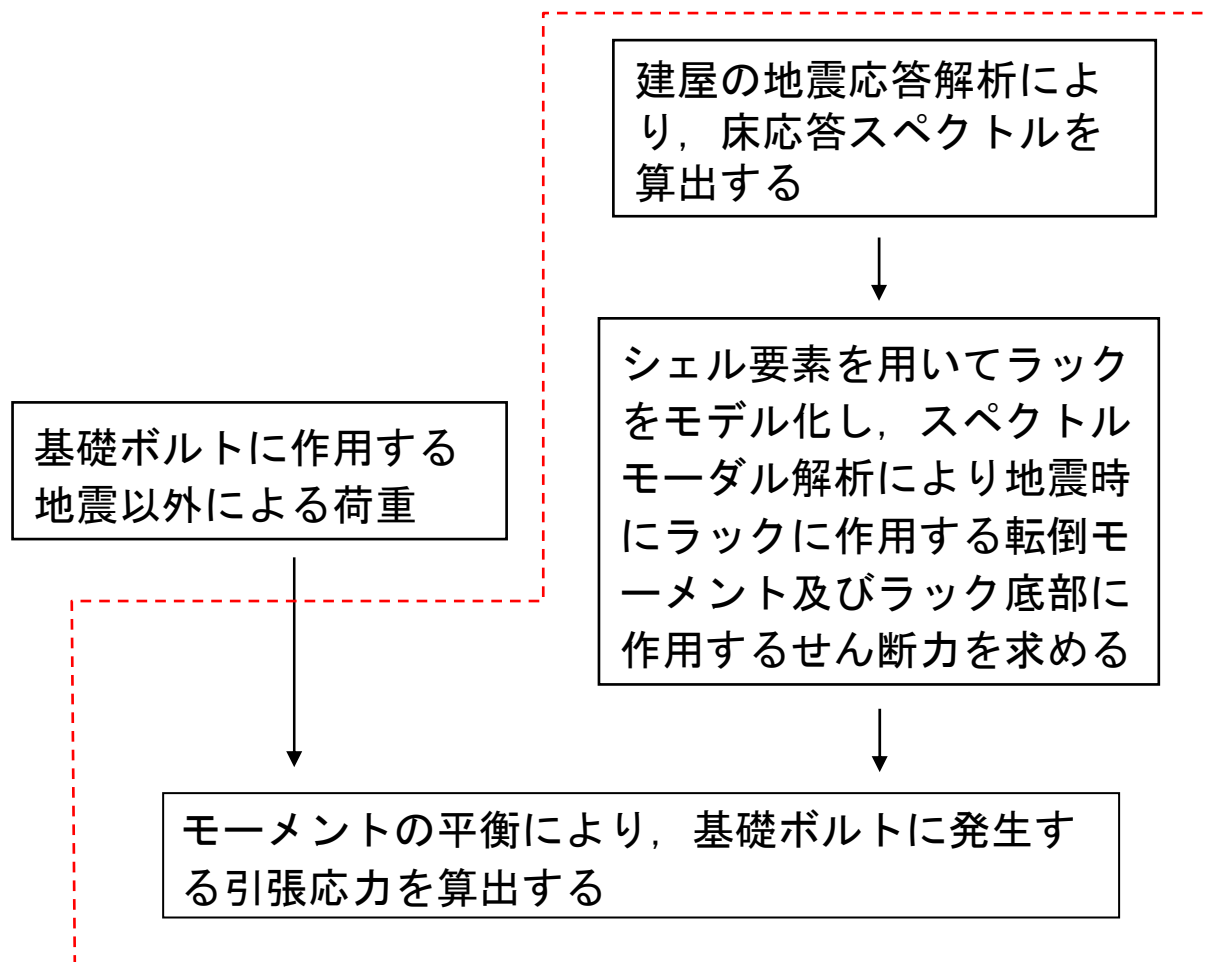


Aから見た図

各設備の評価例－燃料設備 2

■使用済燃料貯蔵ラック(据付用ベース基礎ボルト)

●詳細評価



今回実施した範囲

各設備の評価例－燃料設備 3

■使用済燃料貯蔵ラック(据付用ベース基礎ボルト)

●基礎ボルトの引張応力

モーメントの釣り合いより、基礎ボルトに発生する引張応力を算出する

$$\sigma_b = \frac{f_1}{Ab}$$

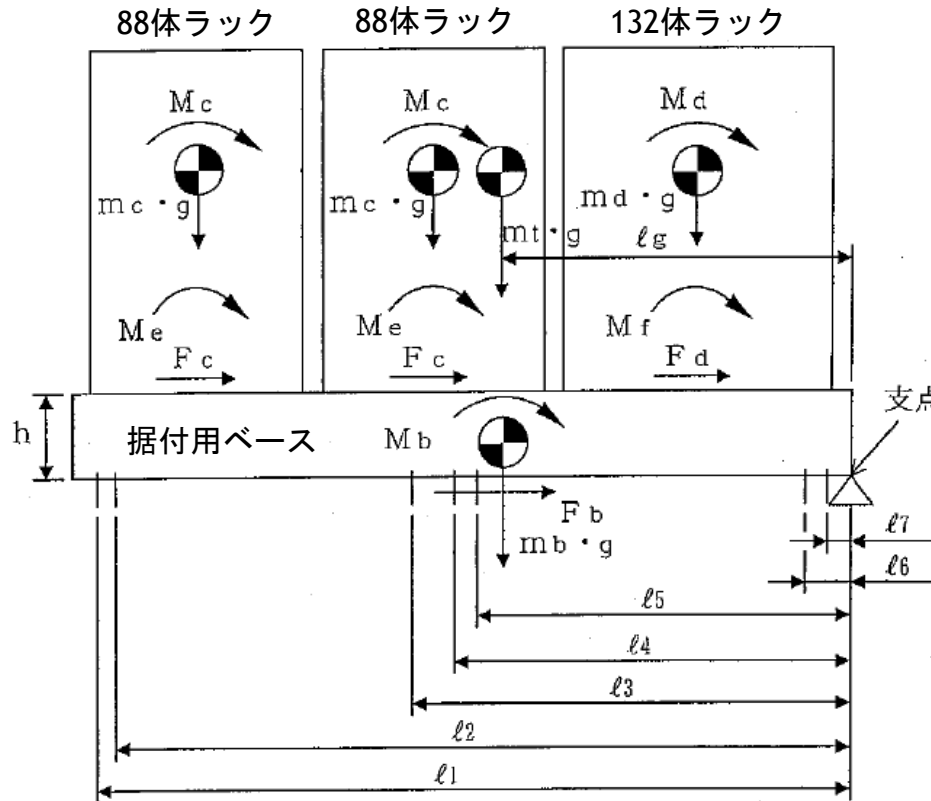
$$f_1 = \frac{\ell_1 \cdot (Mt - (1 - C_v) \cdot m_t \cdot g \cdot \ell_g)}{n_1 \cdot \ell_1^2 + n_2 \cdot \ell_2^2 + \dots + n_7 \cdot \ell_7^2}$$

$$Mt = Mb + 2 \cdot Mc + Md + 2 \cdot Me + Mf$$

$$Mb = C_H \cdot m_b \cdot g \cdot h / 2$$

$$Me = F_c \cdot h$$

$$Mf = F_d \cdot h$$



モーメントの平衡図（東西方向の例）

C_H : 水平方向震度

C_v : 鉛直方向震度

M_b : 据付用ベースの
転倒モーメント

M_c : 88体ラックの
転倒モーメント

M_d : 132体ラックの
転倒モーメント

M_e : 88体ラックにより据付用ベース
に作用する転倒モーメント

M_f : 132体ラックにより据付用ベース
に作用する転倒モーメント

M_t : ラック3体と据付用ベースに
作用する合計転倒モーメント

F_c : 88体ラックの
底部せん断力

F_d : 132体ラックの
底部せん断力

Ab : 基礎ボルト断面積

m_t : 貯蔵時のラック全質量
及び据付ベース全質量

m_b : 据付用ベースの質量

g : 重力加速度

h : 据付用ベースの高さ

n_i : 支点から ℓ_i の距離にある
ボルト本数

ℓ_i : 支点から各ボルトまでの
距離

ℓ_g : 据付用ベース端から重心
までの距離

f_1 : 支点から ℓ_1 の距離にある
ボルトに作用する引張力

M_c (kN · m)	M_d (kN · m)	M_b (kN · m)	引張応力 (MPa)	評価基準値 (MPa)
670.1	1002	3.184	138	184

各設備の評価例－燃料設備 4

■ 評価結果（参考）

✓ 据付用ベース基礎ボルト以外の評価部位における計算値を示す。

評価部位	応力分類	計算値 (MPa)	評価基準値 (MPa)
使用済燃料貯蔵ラック (88体) 本体	引張応力	48	246
使用済燃料貯蔵ラック (88体) 取付ボルト	引張応力	121	184
使用済燃料貯蔵ラック (132体タイプⅡ) 本体	組合せ応力	49	246
使用済燃料貯蔵ラック (132体タイプⅡ) 取付ボルト	引張応力	130	184

各設備の評価例－燃料設備 5

■使用済燃料貯蔵ラック(据付用ベース基礎ボルト)

●評価基準値の算出

- 設計・建設規格における，クラス1支持構造物（ボルト）の評価基準値を用いる。
「引張応力」の評価基準値は，設計・建設規格より，

$$F^* / 2 \times 1.5$$

$$\text{ここで, } F^* = \min [1.2S_y(\text{室温}), 1.35S_y, 0.7S_u]$$

S_y : 設計降伏点

S_u : 設計引張強さ

材料の種類と評価温度条件から，設計・建設規格より S_y ， S_u を求めると，

$$S_y(\text{室温})=205 \text{ (MPa)}, S_y=188 \text{ (MPa)}, S_u=479 \text{ (MPa)}$$

$$F^* = \min [1.2S_y(\text{室温})=246 \text{ (MPa)}, 1.35S_y=253 \text{ (MPa)}, 0.7S_u=335 \text{ (MPa)}]$$

から， $F^*=246$ となる

以上より評価基準値は，

$$F^* / 2 \times 1.5 = 246 / 2 \times 1.5 = 184 \text{ (MPa)}$$

各設備の評価例－配管系 1

■配管系の評価

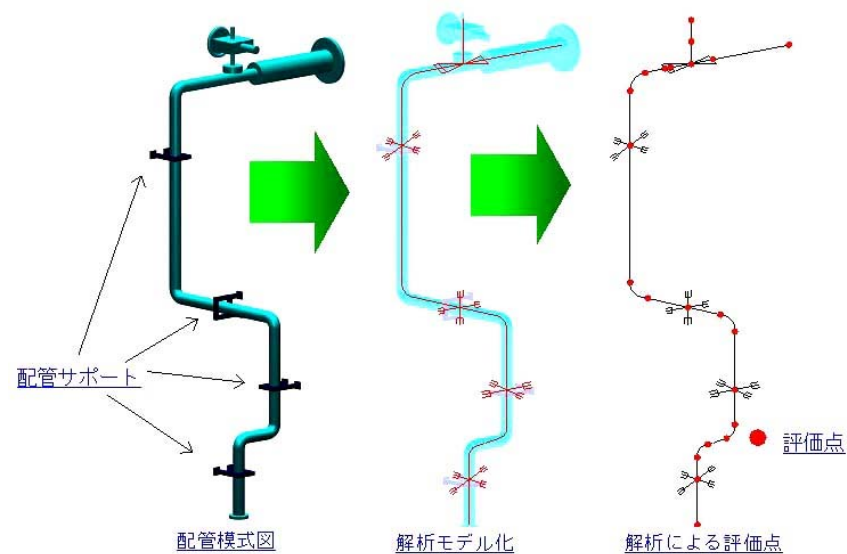
(1) モデル化

- ✓3次元多質点系モデルとする。
- ✓同一モデルに含める範囲は、アンカ※点からアンカ点までとする。

(2) 評価方法

- ✓スペクトルモーダル解析法を用いる。

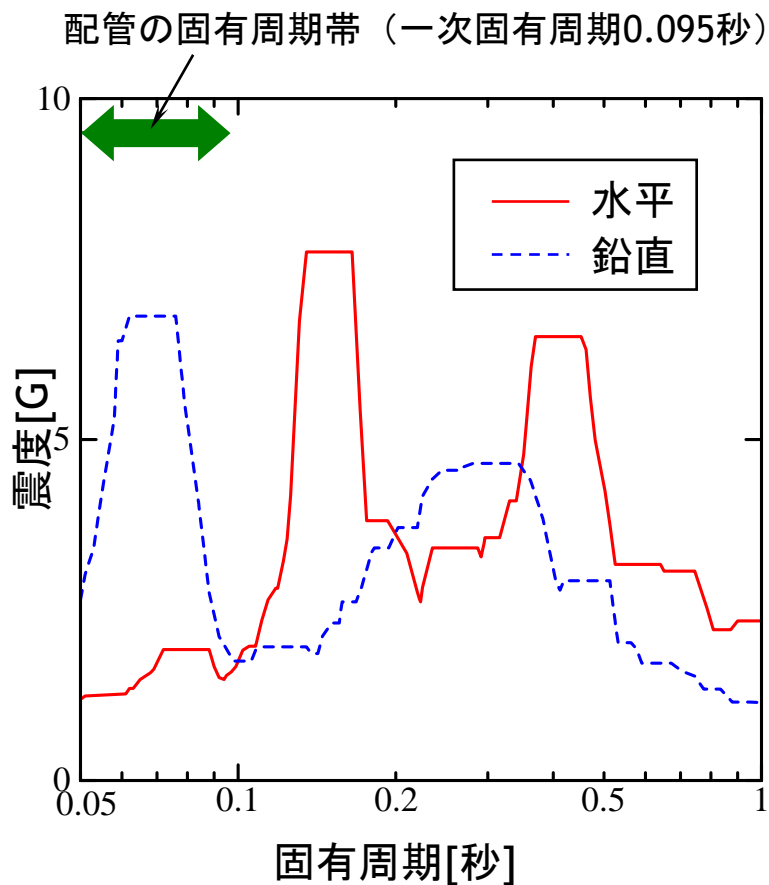
※アンカは3方向の動きや回転を拘束するもの



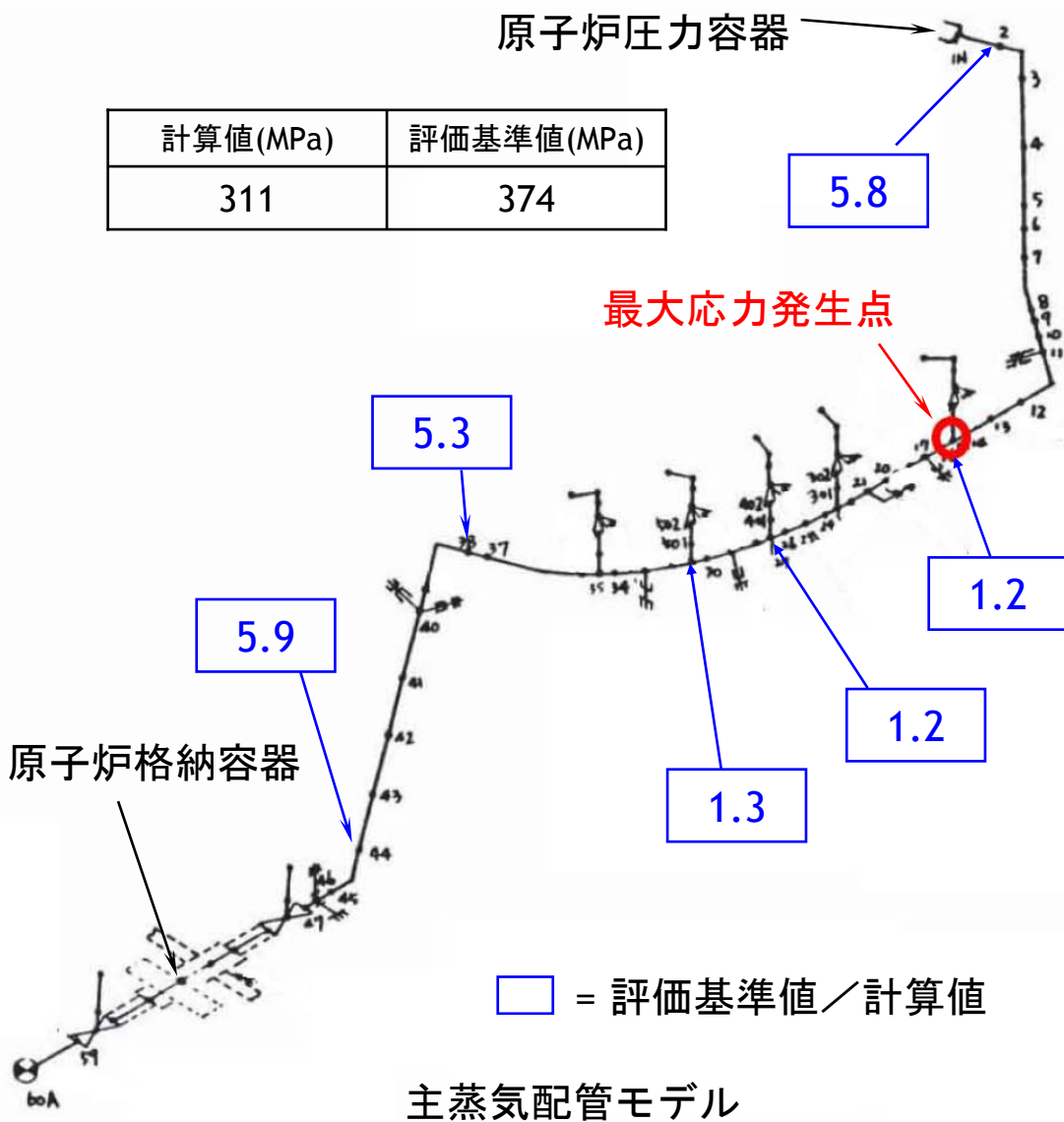
配管の解析モデル化の例

各設備の評価例－配管系 2

主蒸気配管



床応答スペクトル（減衰定数2%）



各設備の評価例－配管系 3

■主蒸気配管

●評価基準値の算出

設計・建設規格における，クラス1配管の評価基準値を適用。

「一次応力（膜＋曲げ）」の評価基準値は，設計・建設規格より，

$$\min [3S_m, 2S_y]$$

S_m : 設計応力強さ

S_y : 設計降伏点

材料の種類と評価温度条件から，設計・建設規格より S_m ， S_y を求めると，

$$S_m = 125 \text{ (MPa)}$$

$$S_y = 187 \text{ (MPa)}$$

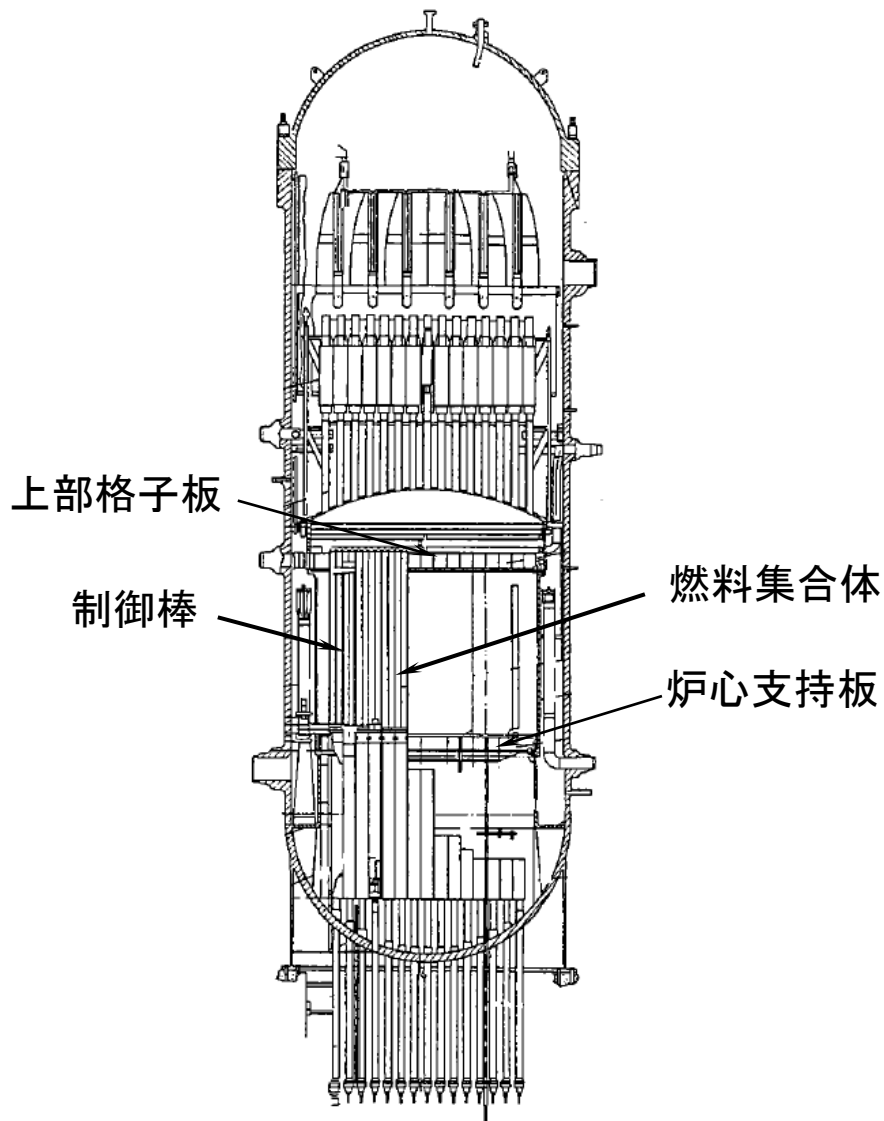
(この場合， $3S_m > 2S_y$ となるため， $2S_y$ を採用する)

以上より，評価基準値は以下となる。

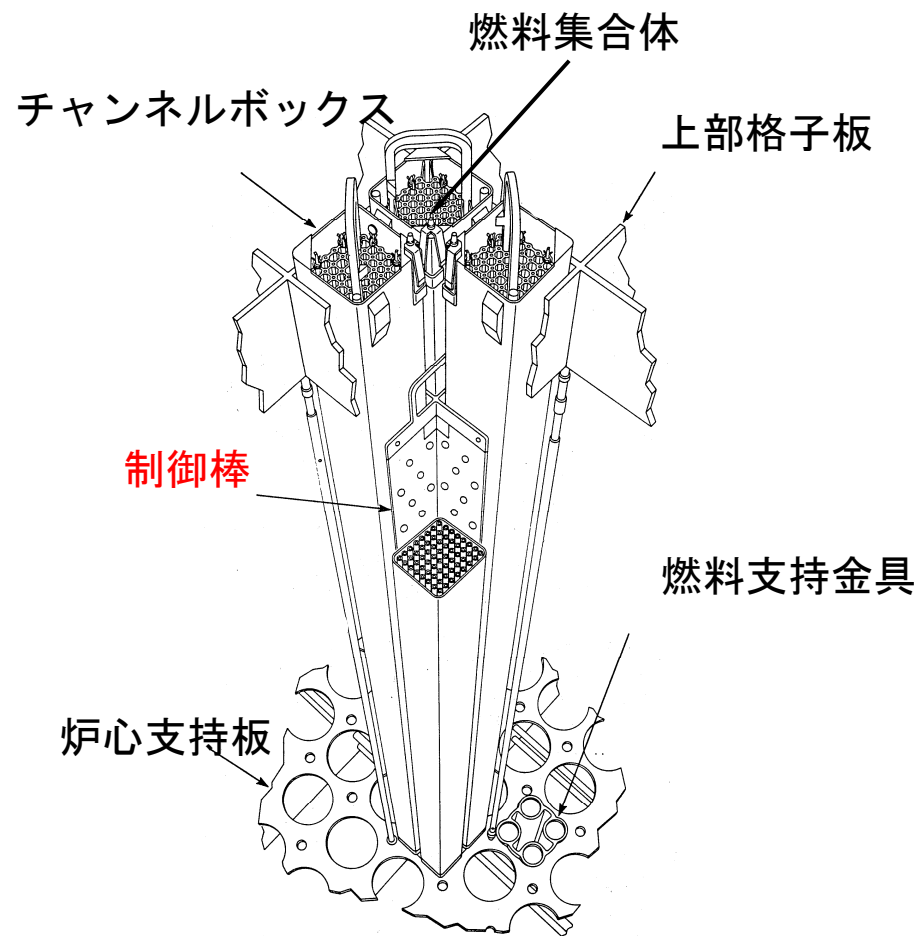
$$2S_y = 2 \times 187$$

$$= 374 \text{ (MPa)}$$

各設備の評価—制御棒挿入性1



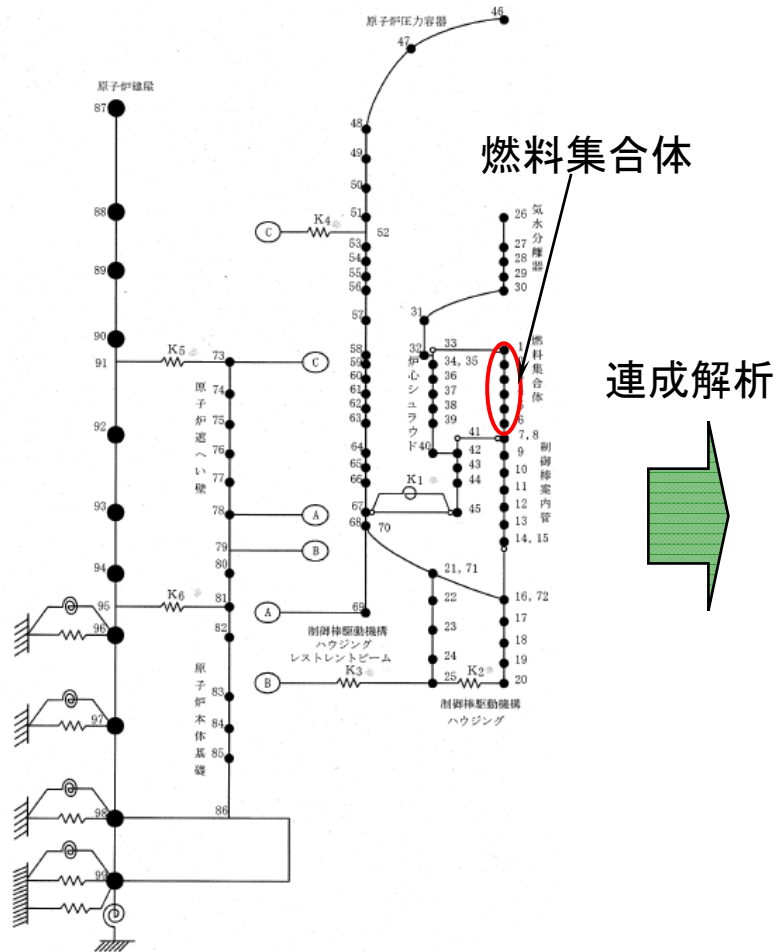
炉内構造物模式図



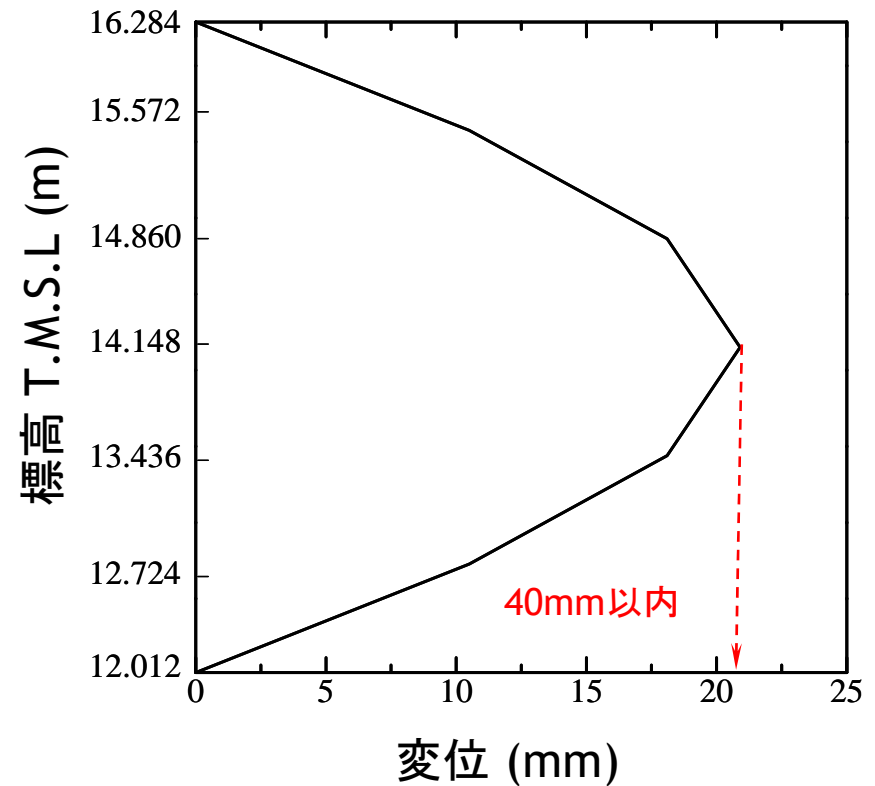
制御棒挿入時模式図(イメージ)

各設備の評価－制御棒挿入性2

- 燃料集合体の地震応答解析は、圧力容器内部構造物の一部として左図の解析モデルを使用。



炉内構造物解析モデル



地震応答解析により求めた燃料集合体相対変位 (Ss評価)

制御棒挿入性評価結果

評価対象設備	地震時の相対変位 (mm)	評価基準値 (相対変位) (mm)
制御棒 (地震時の挿入性)	20.9	40.0※

※ 常温における挿入試験により、規定時間内に制御棒が挿入されたことが確認された燃料変位

評価基準値の確認方法


- 地震時は燃料集合体の中央部が変位することにより、制御棒の挿入時間が通常運転時に比べて増加することが予想される。
 - ✓ 地震時にも規定時間内に制御棒が挿入可能であることを確認するために、制御棒の挿入性試験を室温条件下にて実施した。（設計時）
 - 燃料集合体相対変位と制御棒挿入時間の関係を確認
 - ✓ 基準地震動 S_s に対する燃料集合体の相対変位を算定。（今回）
- 上記の試験結果、算定結果に基づき、規定時間内に制御棒が挿入できることを確認する。

設計時の制御棒挿入試験(1/3)

■ 柏崎刈羽原子力発電所5号機の制御棒である以下の2種類について試験

- ✓ ボロンカーバイド型
- ✓ ハフニウム型

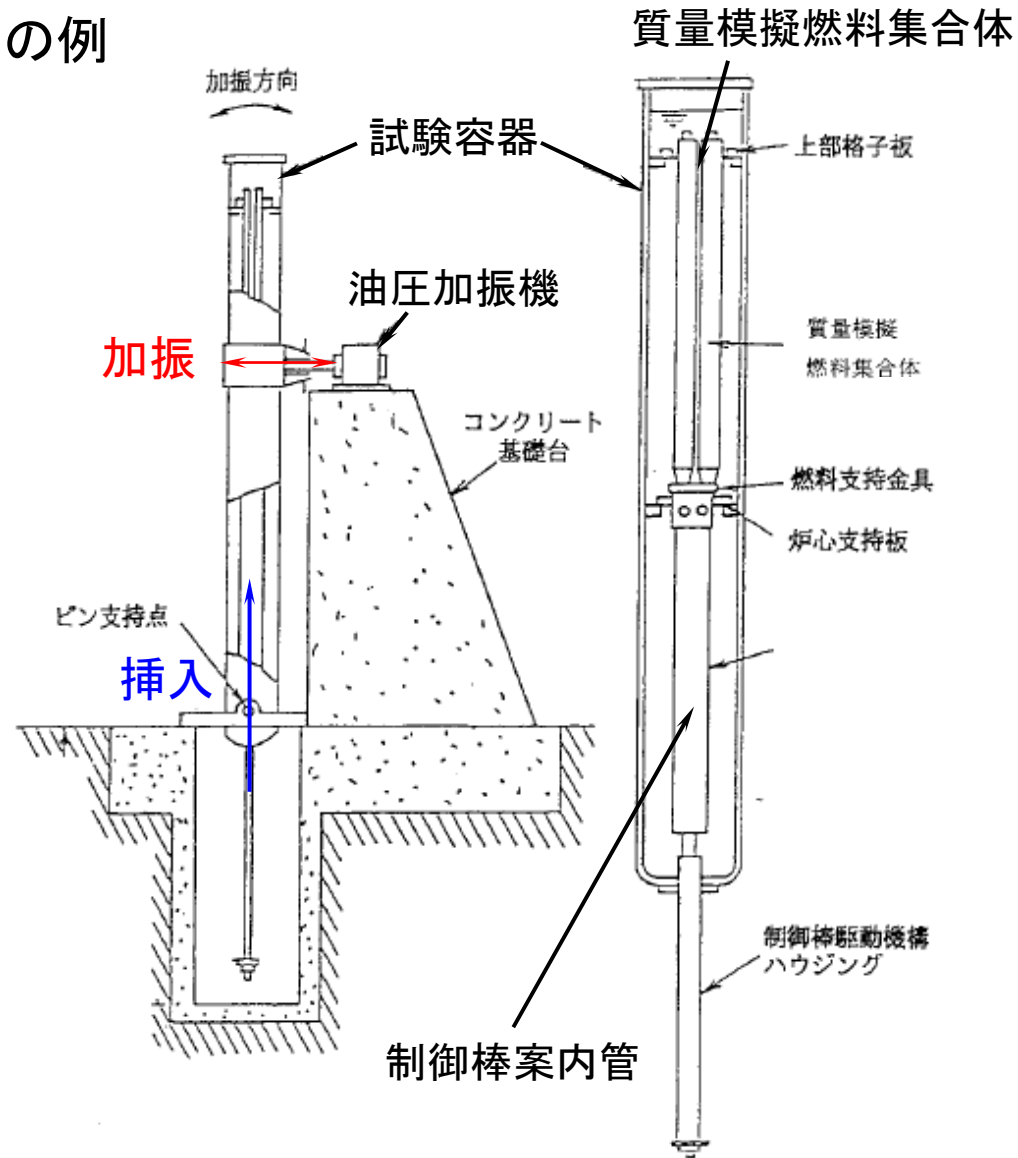
■ 試験条件

項目	条件
温度	室温
圧力	常圧*
加振条件	<p>加振方向 : 水平方向</p>  <p>加振振幅 : 燃料集合体の最大振幅が 0~40mmの範囲</p> <p>加振振動数 : 約5~6Hz (燃料集合体の 水中固有振動数相当)</p> <p>加振波形 : 正弦波</p>
スクラム開始時の制御棒位置	全引き抜き状態

注記 * : アキュムレータ圧力の調整により原子炉定格圧力 (6.93MPa[gage]) 時のスクラムを模擬

設計時の制御棒挿入試験(2/3)

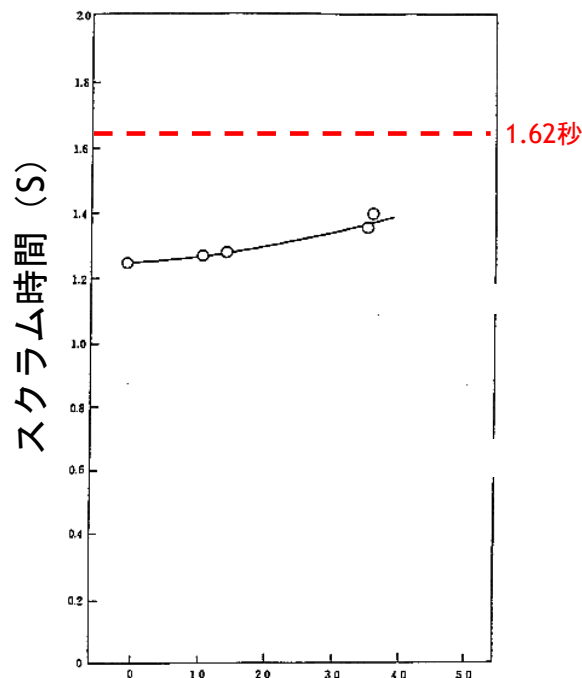
■ 試験装置の例



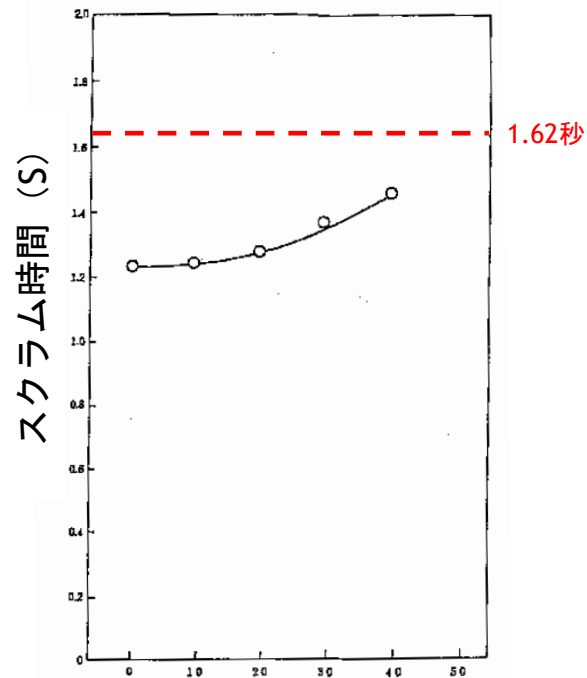
設計時の制御棒挿入試験(3/3)

■ 試験結果

- 燃料集合体の相対変位が約40mmにおいて通常のスクラム仕様値である75%ストローク1.62秒以内であることが確認でき，試験後において制御棒の外観に有意な変化がないことを確認。



燃料集合体相対変位 (mm)
燃料集合体相対変位のスクラム
時間に与える影響
(ボロンカーバイド型)



燃料集合体相対変位 (mm)
燃料集合体相対変位のスクラム
時間に与える影響
(ハフニウム型)

動的機能維持評価結果 (1/5)

評価対象設備	加速度確認部位	評価基準値の加速度との比較				詳細評価 ※3
		水平加速度 (G※1)		上下加速度 (G※1)		
		応答加速度	評価基準値	応答加速度	評価基準値	
ほう酸水注入系ポンプ	重心位置	0.80	1.6	0.82	※2	—
残留熱除去系ポンプ	コラム先端部	0.62	10.0	0.78	※2	—
原子炉補機冷却水ポンプ	軸位置	1.05	1.4	0.90	※2	—
原子炉隔離時冷却系ポンプ	軸位置	0.62	1.4	0.78	※2	—
原子炉隔離時冷却系ポンプ 駆動用蒸気タービン	重心位置	0.61	2.4	0.78	※2	—
高圧炉心スプレイ系ポンプ	コラム先端部	0.62	10.0	0.78	※2	—
低圧炉心スプレイ系ポンプ	コラム先端部	0.62	10.0	0.78	※2	—
原子炉補機冷却海水ポンプ	コラム先端部	1.05	10.0	0.90	※2	—
可燃性ガス濃度制御系 再結合装置ブロワ	軸受部	0.95	2.6	0.89	※2	—
非常用ガス処理系排風機	軸受部	1.05	2.3	0.93	※2	—

※1 $G=9.80665$ (m/s²)

※2 内部部品の浮き上がりを考慮する必要のない鉛直方向加速度1.0Gとする。

※3 応答加速度が機能確認済加速度を上回る場合に実施する。(—: 評価不要, ○: 詳細評価の結果「良」)

動的機能維持評価結果 (2/5)

評価対象設備	加速度確認部位	評価基準値の加速度との比較				詳細評価 ※3
		水平加速度 (G※1)		上下加速度 (G※1)		
		応答加速度	評価基準値	応答加速度	評価基準値	
MCR送風機	軸受部	1.05	2.3	0.93	※2	—
MCR排風機	軸受部	1.05	2.6	0.93	※2	—
MCR再循環送風機	軸受部	1.05	2.3	0.93	※2	—
非常用ディーゼル発電設備	重心位置	0.86	1.1	0.84	※2	—
	ガバナ取付位置	0.86	1.8	0.84	※2	—
高圧炉心スプレイ系非常用ディーゼル発電設備	重心位置	0.86	1.1	0.84	※2	—
	ガバナ取付位置	0.86	1.8	0.84	※2	—
高圧炉心スプレイディーゼル補機冷却水ポンプ	軸位置	1.05	1.4	0.90	※2	—
高圧炉心スプレイディーゼル補機冷却海水ポンプ	コラム先端部	2.11	10.0	0.90	※2	—

※1 $G=9.80665$ (m/s²)

※2 内部部品の浮き上がりを考慮する必要のない鉛直方向加速度1.0Gとする。

※3 応答加速度が機能確認済加速度を上回る場合に実施する。(—: 評価不要, ○: 詳細評価の結果「良」)

動的機能維持評価結果 (3/5)

評価対象設備	加速度 確認部位	評価基準値の加速度との比較				詳細 評価 ※2
		水平加速度 (G※1)		上下加速度 (G※1)		
		応答加速度	評価基準値	応答加速度	評価基準値	
主蒸気系 (主蒸気外側隔離弁)	弁駆動部	4.5	10.0	3.5	6.2	—
主蒸気系 (主蒸気逃がし安全弁)	弁駆動部	8.6	9.6	2.1	6.1	—
原子炉冷却材再循環系 (CUW吸込ライン内側隔離弁)	弁駆動部	1.5	6.0	2.5	6.0	—
給水系 (FDW原子炉給水ライン外側隔離弁)	弁駆動部	1.3	6.0	3.9	6.0	—
原子炉冷却材浄化系 (CUW吸込ライン外側隔離弁)	弁駆動部	2.2	6.0	1.4	6.0	—
放射性ドレン移送系 (D/Wサンプライン隔離弁)	弁駆動部	1.9	6.0	1.0	6.0	—

※1 $G=9.80665$ (m/s^2)

※2 応答加速度が機能確認済加速度を上回る場合に実施する。(—: 評価不要, ○: 詳細評価の結果「良」)

動的機能維持評価結果 (4/5)

評価対象設備	加速度 確認部位	評価基準値の加速度との比較				詳細 評価 ※2
		水平加速度 (G※1)		上下加速度 (G※1)		
		応答加速度	評価基準値	応答加速度	評価基準値	
ほう酸水注入系 (SLC系注入ライン逆止弁)	弁駆動部	1.6	6.0	1.0	6.0	—
残留熱除去系 (RHR熱交換器バイパス弁)	弁駆動部	2.5	6.0	1.8	6.0	—
原子炉隔離時冷却系 (RCIC内側試験可能逆止弁)	弁駆動部	1.3	6.0	1.4	6.0	—
低圧炉心スプレイ系 (LPCSポンプ吸込隔離弁)	弁駆動部	1.7	6.0	1.0	6.0	—
高圧炉心スプレイ系 (HPCS S/C側吸込隔離弁)	弁駆動部	2.2	6.0	1.0	6.0	—
非常用ガス処理系 (SGTSトレイン出口隔離弁)	弁駆動部	4.5	6.0	1.2	6.0	—
可燃性ガス濃度制御系 (FCS入口隔離弁)	弁駆動部	2.2	6.0	1.4	6.0	—

※1 $G=9.80665$ (m/s²)

※2 応答加速度が機能確認済加速度を上回る場合に実施する。(—: 評価不要, ○: 詳細評価の結果「良」)

動的機能維持評価結果 (5/5)

評価対象設備	加速度 確認部位	評価基準値の加速度との比較				詳細 評価 ※2
		水平加速度 (G※1)		上下加速度 (G※1)		
		応答加速度	評価基準値	応答加速度	評価基準値	
不活性ガス系 (AC格納容器負圧防止用隔離弁)	弁駆動部	0.9	6.0	1.0	6.0	—
原子炉補機冷却水系 (RCW常用冷却水供給側分離弁)	弁駆動部	2.7	6.0	1.0	6.0	—
原子炉補機冷却海水系 (RSW RCW熱交換器 RSW出口弁)	弁駆動部	2.2	6.0	1.5	6.0	—
高圧炉心スプレイディーゼル補機 冷却海水系 (HPSWポンプ出口逆止弁)	弁駆動部	1.4	6.0	1.1	6.0	—

※1 $G=9.80665$ (m/s²)

※2 応答加速度が機能確認済加速度を上回る場合に実施する。(—: 評価不要, ○: 詳細評価の結果「良」)

添付資料

■使用済燃料貯蔵ラックの減衰定数について

●振動試験における加振方法概要

【加振方法(水平方向)】

模擬燃料を装荷し水を注入した状態にて以下の加振条件に基づく加振試験を実施

	加振条件	加振周波数
正弦波掃引試験	短辺方向：50～100gal 長辺方向：75～125gal	5～70Hz
半波加振試験	振動台変位：3～5mm	10Hz



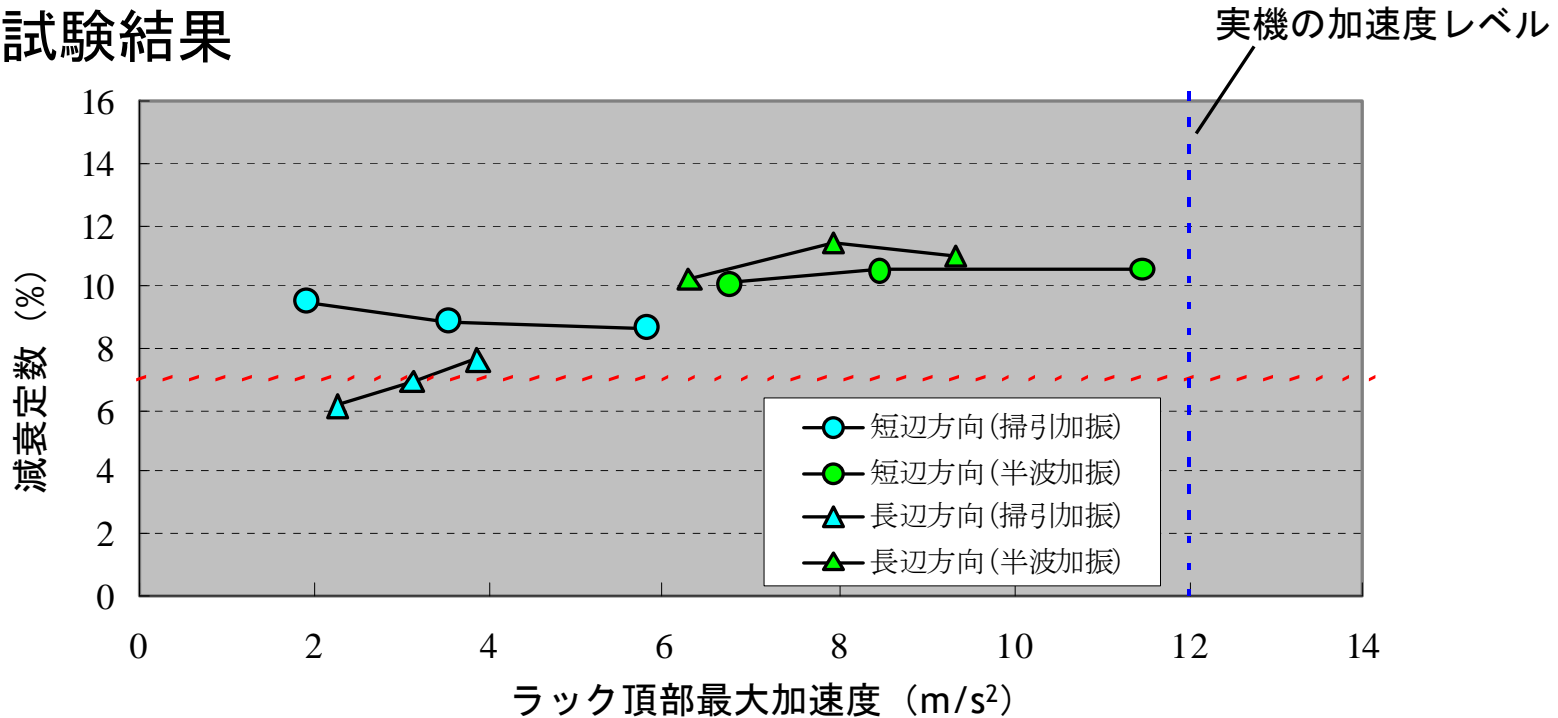
供試体概念図



試験水槽

■使用済燃料貯蔵ラックの減衰定数について

●試験結果



【長辺方向】
加速度の低い範囲で一部7%を下回るが、加速度の増大に伴い減衰定数は大きくなる。

【短辺方向】
加速度の低い範囲で減衰率の低下傾向が見られるが、加速度の増大に伴いゆるやかとなっており、加速度が大きい範囲では7%を十分上回っている。

加振試験結果から、減衰定数7.0%を用いる

配管系の減衰定数（1 / 3）

KK-1で説明済
(構造W45-3-2より再掲)

- 配管系の設計用減衰定数は「原子力発電所耐震設計技術指針JEAG4601-1991追補版」に規定されているが，新たに実施した振動試験等をもとに，保温材の付加減衰定数およびUボルトを用いた支持具を有する配管系の減衰定数を定めた。

配管区分		減衰定数(%) ^{※1}	
		保温材有	保温材無
I	スナッパ及び架構レストレイント支持主体の配管系で，その支持具(スナッパ又は架構レストレイント)の数が4個以上のもの	<u>3.0</u>	2.0
II	スナッパ，架構レストレイント，ロッドレストレイント，ハンガ等を有する配管系で，アンカ及びUボルトを除いた支持具の数が4個以上であり，配管区分Iに属さないもの	<u>2.0</u>	1.0
III	Uボルトを有する配管で，架構で水平配管の自重を受けるUボルトの数が4以上のもの	<u>3.0</u>	<u>2.0</u>
IV	配管区分I，II及びIIIに属さないもの	<u>1.5</u>	0.5

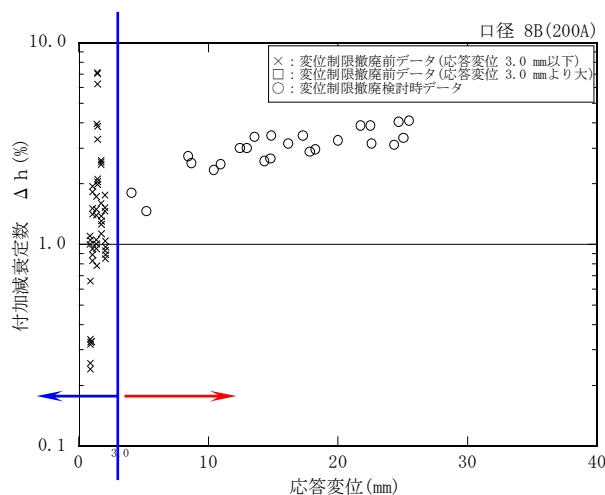
※1 「原子力発電所耐震設計技術指針JEAG4601-1991 追補版」に追加および変更した箇所を下線で示す。

配管系の減衰定数 (2 / 3)

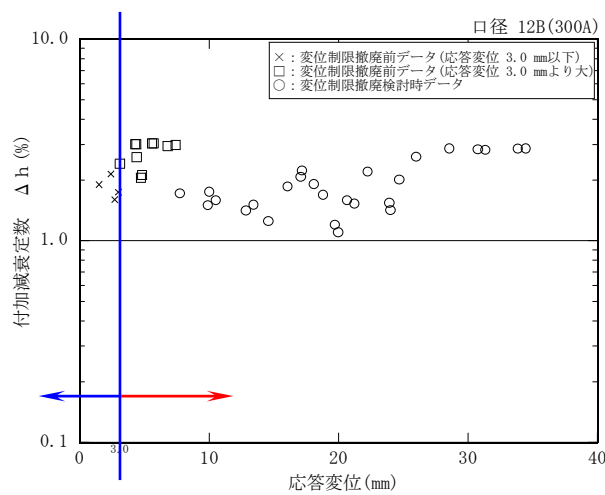
KK-1で説明済
(構造W45-3-2より再掲)

■ 保温材による設計用付加減衰定数について

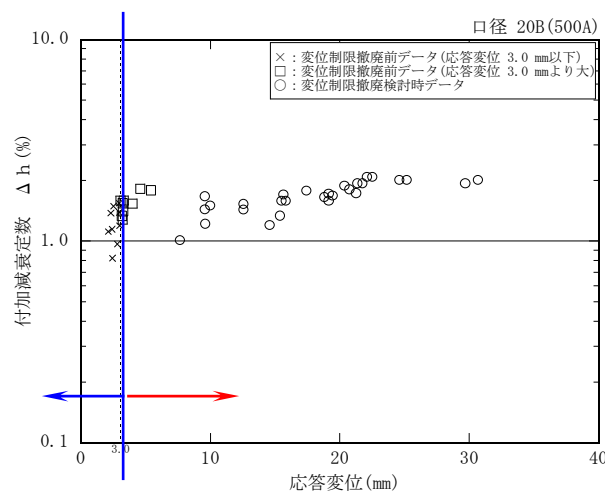
- ✓ 配管口径200A, 300A, 500Aの試験体を用いて振動試験を実施
- ✓ 応答変位3mm以上の領域において保温材による付加減衰定数は1.0%以上
- ✓ 3mm程度の応答変位では配管系に生じる応力が許容応力に対して十分余裕があることから、今回の付加減衰定数見直しは3mm以上のデータを対象に検討



200A



300A



500A

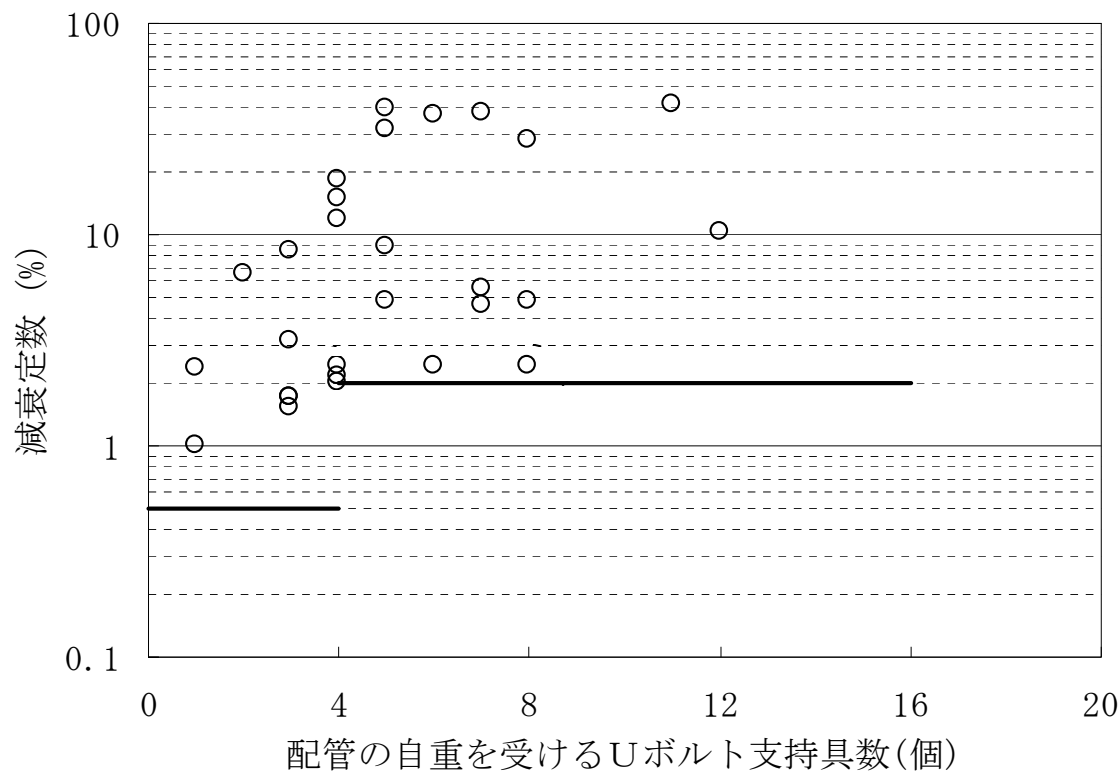
付加減衰定数と応答変位

→ 検討対象の領域
← 配管系に生じる応力が許容応力に対して十分余裕がある領域

配管系の減衰定数 (3 / 3)

KK-1で説明済
(構造W45-3-2より再掲)

- Uボルトを用いた支持具を有する配管系の設計用減衰定数
 - ✓ 試験により策定した評価式に基づいたUボルト支持配管系に対する解析により、複数の配管モデルに関して減衰定数を算出。



Uボルト支持配管系の減衰推算結果

原子炉建屋クレーン，燃料取替機の減衰定数

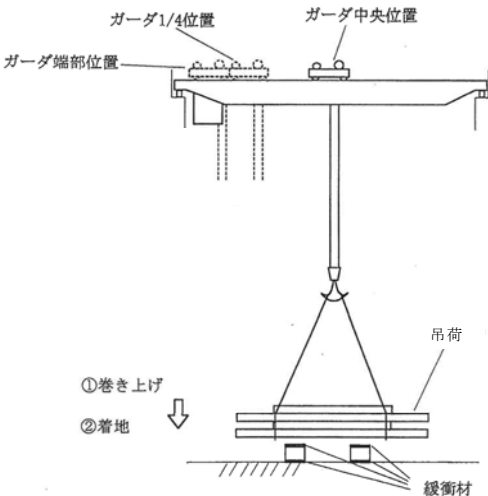
KK-1で説明済
(構造W45-3-2より再掲)

- 振動試験で得られた減衰比に基づき，水平・鉛直それぞれの方向の減衰定数を定め，耐震安全性評価に用いる。

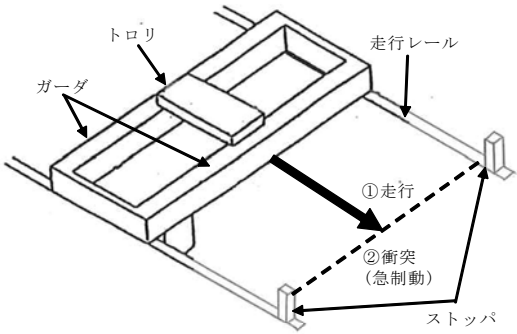
対象設備	水平	鉛直
原子炉建屋クレーン	2.0%	2.0%
燃料取替機	2.0%	トリ位置中央：2.0% トリ位置端部：1.5%

● 振動試験における加振方法概要

【鉛直方向の加振方法】
吊荷を床から50mm程度まで持ち上げた後、最大速度で下降させて床に着地させ、この時の自由振動を計測する。



【水平方向の加振方法】
クレーンを1m程度走行させ、急停止することにより、自由振動を計測する。



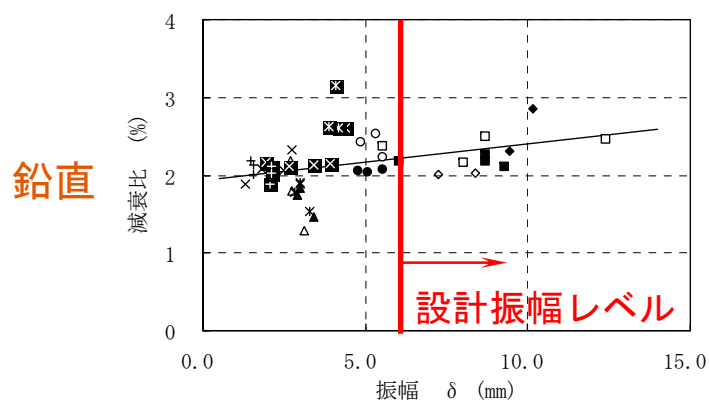
振動試験で得られた自由振動波形から減衰比を算定。

原子炉建屋クレーンの振動試験について (2/2)

KK-1で説明済
(構造W45-3-2より再掲)

対象設備	水平	鉛直
原子炉建屋クレーン	2.0%	2.0%

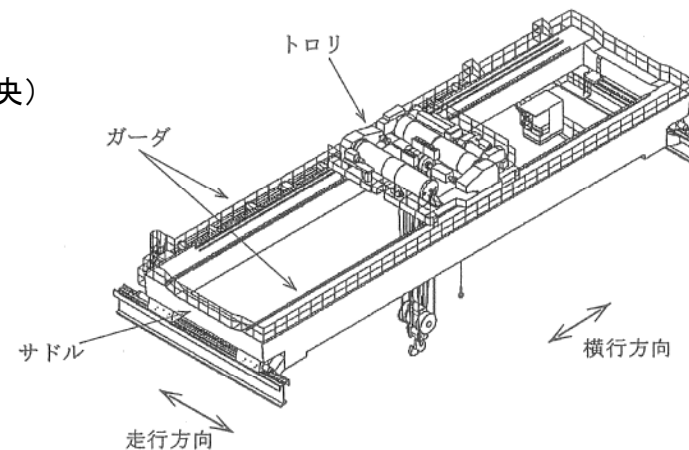
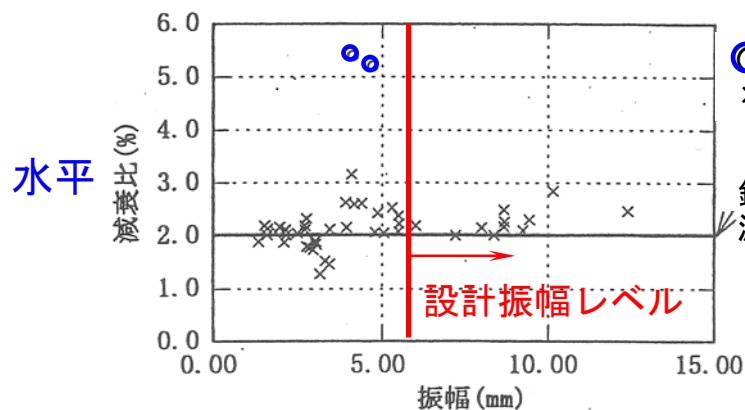
●試験結果概要



(a) 天井クレーン

鉛直方向：
振幅5mm以上で2.0%程度の減衰比が得られている。

水平方向：
試験により5%を超える減衰比が得られたが、鉛直方向と同じ2.0%とする。

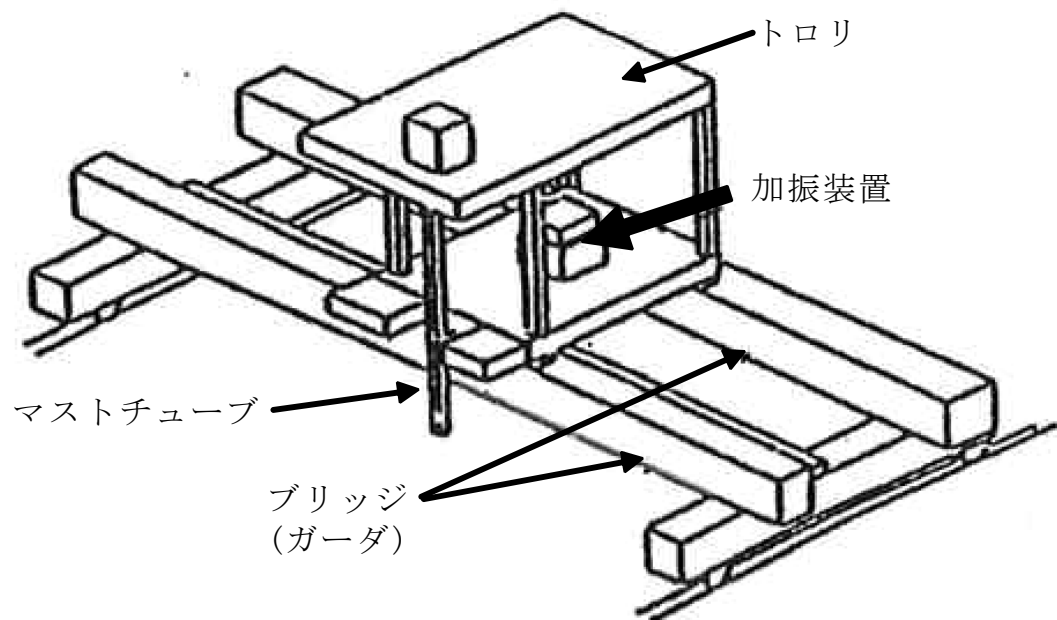


燃料取替機の振動試験について (1 / 2)

KK-1で説明済
(構造W45-3-2より再掲)

- 振動試験における加振方法概要

【加振方法(鉛直・水平方向)】
トロリ中央部に設置した加振装置による強制加振。
(正弦波5Hz~20Hz)



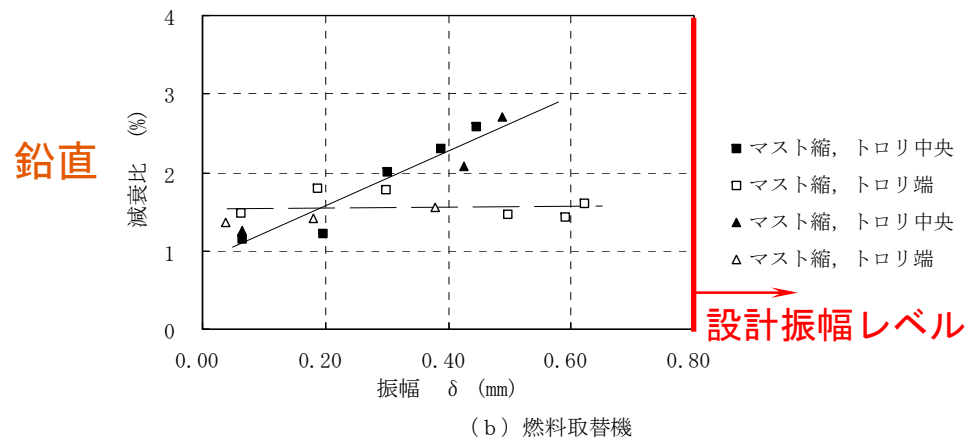
振動試験で得られた周波数応答曲線からハーフパワー法で減衰比を算定。

燃料取替機の振動試験について (2 / 2)

KK-1で説明済
(構造W45-3-2より再掲)

対象設備	水平	鉛直
燃料取替機	2.0%	トロリ位置中央 : 2.0% トロリ位置端部 : 1.5%

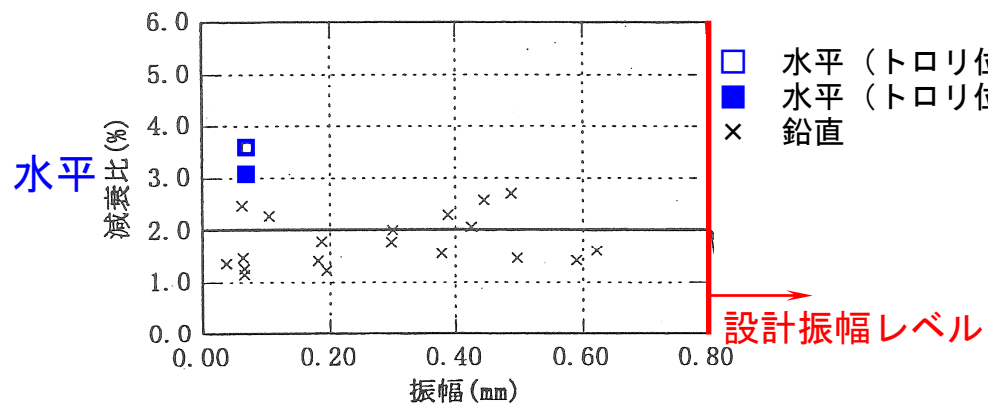
●試験結果概要



鉛直方向 (トロリ位置中央) :
振幅0.4mm以上で2.0%程度の減衰比が得られている。

鉛直方向 (トロリ位置端部) :
応答振幅によらず1.5%程度の減衰比が得られている。

水平方向 :
試験により3%を超える減衰比が得られ、ガタによる減衰は、入力の増加に伴い増加すると考えられるが、鉛直方向と同じ2.0%とする。



許容基準値について

KK-1で説明済
(構造W45-3-2より再掲)

- 機器・配管系の構造強度の評価基準値は、材料の過度な変形や破損に対して裕度をもった値に設定されている。

ここでは、代表的なクラス1設備の例を以下に示す。

● クラス1 容器

		一次一般膜応力	一次膜応力+ 一次曲げ応力
供用 状態	D(IV _A S)	<ul style="list-style-type: none"> ・ ASSおよびHNA : MIN [2.4S_m, 2/3S_U] ・ それ以外の材料 : 2/3S_U 	左欄の α 倍 α : 形状係数

ASS : オーステナイト系ステンレス鋼
HNA : 高ニッケル合金

● クラス1 配管

		一次応力 (膜 + 曲げ)
供用 状態	D(IV _A S)	MIN [3 S _m , 2 S _y]

- 動的機能維持の評価基準値加速度は、「原子力発電所耐震設計技術指針 JEAG4601-1991 追補版」に水平方向のみ規定されており、鉛直方向については規定されていないことから、既往の試験研究等をもとに鉛直方向の評価基準加速度を定める。また、水平方向の評価基準加速度についても見直しを行う。
- 鉛直方向の評価基準値加速度の設定
 - a) 弁を除く機器
内部部品の浮き上がりを考慮する必要のない鉛直方向加速度1.0Gとする。
※なお、鉛直方向1.0Gに対して解析的評価を行い、許容値に対して余裕があることを確認している。
 - b) 一般弁(グローブ弁, ゲート弁, バタフライ弁, 逆止弁)
振動試験や評価によって、6.0Gに対して問題ないことを確認している。
 - c) 特殊弁(主蒸気系, 主蒸気逃し安全弁, 制御棒スクラム弁)
振動試験や弁最弱部の評価により、6.0G以上で問題ないことを確認している。

- 水平方向の評価基準加速度の見直し
 - a) 非常用ディーゼル発電機(ガバナ)
ガバナリンク機構の振動試験を行い、1.8Gまで問題ないことを確認している。
 - b) 主蒸気隔離弁
振動試験結果および弁最弱部の強度評価結果から、10.0Gで問題ないことを確認している。
 - c) 制御棒スクラム弁
弁最弱部の強度評価結果から、6.0Gで問題ないことを確認している。

動的機能維持の評価基準値加速度について(3/5)

KK-1で説明済
(構造W45-3-2より再掲)

種別	機種	加速度確認 部位	評価基準値加速度※1	
			水平方向 (G※2)	鉛直方向 (G※2)
立形ポンプ	ピットバレル形ポンプ	コラム 先端部	10.0	<u>1.0</u>
	立形斜流ポンプ			
	立形単段床置形ポンプ	ケーシング 下端部		
横形ポンプ	横形単段遠心式ポンプ	軸位置	3.2(軸直角方向)	<u>1.0</u>
	横形多段遠心式ポンプ		1.4(軸方向)	
ポンプ駆動用 タービン	RCICタービン	重心位置	2.4	<u>1.0</u>
電動機	横形ころがり軸受電動機	軸受部	4.7	<u>1.0</u>
	横形すべり軸受電動機		2.6	
	立形ころがり軸受電動機		2.5	
	立形すべり軸受電動機			

※1 「原子力発電所耐震設計技術指針JEAG4601-1991 追補版」から追加および変更した箇所を下線で示す。

※2 $G=9.80665(m/s^2)$

動的機能維持の評価基準値加速度について(4/5)

KK-1で説明済
(構造W45-3-2より再掲)

種別	機種	加速度確認部位	評価基準値加速度※1	
			水平方向 (G※2)	鉛直方向 (G※2)
ファン	遠心直結型ファン	軸受けおよびメカ カルシケーシング	2.3	<u>1.0</u>
	遠心直動型ファン	軸受部	2.6	
	軸流式ファン		2.4	
非常用ディーゼル発電機	高速形ディーゼル機関	機関重心位置	1.1	<u>1.0</u>
		ガバナ取付位置	<u>1.8</u>	
往復動式ポンプ	横形3連往復動式ポンプ	重心位置	1.6	<u>1.0</u>
弁 (一般弁および 特殊弁)	一般弁(グローブ弁, ゲート 弁, バタフライ弁, 逆止弁)	駆動部	6.0	<u>6.0</u>
	主蒸気隔離弁※3		<u>10.0</u>	<u>6.2</u>
	主蒸気逃がし安全弁		9.6	<u>6.1</u>
	制御棒駆動系スクラム弁		<u>6.0</u>	<u>6.0</u>

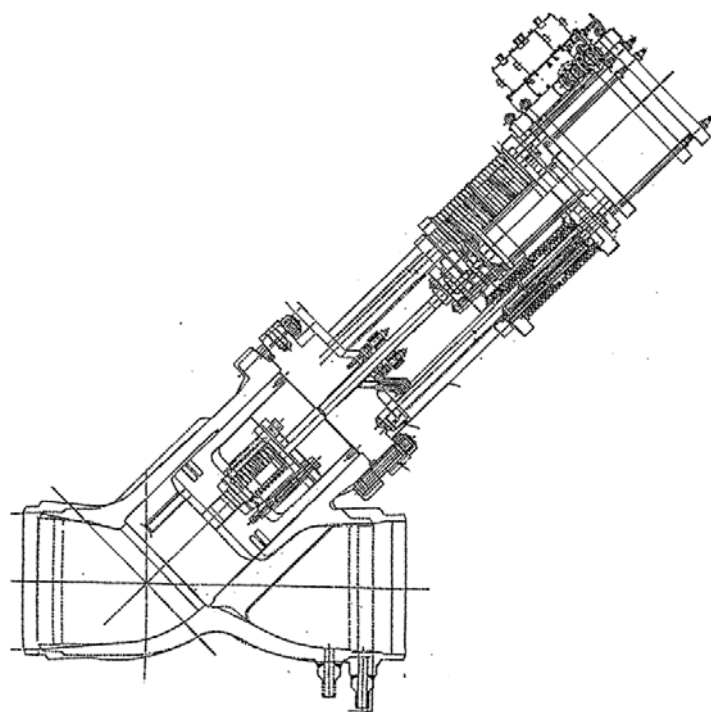
※1 「原子力発電所耐震設計技術指針JEAG4601-1991 追補版」から追加および変更箇所を下線で示す。

※2 $G=9.80665(m/s^2)$

※3 動的機能維持の評価基準値加速度について(5/5)参照

動的機能維持の評価基準値加速度について(5/5)

■ 主蒸気隔離弁(MSIV)の評価基準値加速度について



MSIV主要項目比較

	BWR5 (K-5)	ABWR (K-7)
全高	3365mm	3520mm
重量	6000kg	7430kg
接続配管口径	26B	28B
ストローク	330mm	355mm
ヨークロッド径	φ85mm	φ114.3mm

MSIVについてはBWR5とABWRで口径やストロークの違いはあるものの、基本的な構造は同じである。動的機能維持の観点からは、閉鎖時間についてストロークの長いほうが条件が厳しいため、BWR5よりもストロークが長いABWRのMSIVを模擬した測定試験により機能維持を確認している。
そのためBWR5とABWRでは同じ評価基準値加速度を用いている。

参考資料

地震観測記録と建物シミュレーション解析結果の差異が耐震安全性評価に与える影響の検討

(1) 背景

新潟県中越沖地震後の設備健全性評価において、一部周期帯において建屋応答解析結果が観測記録を下回る。



- 耐震安全性評価における入力基準地震動 S_s であり、設備健全性評価のような観測記録が存在しない。
- 原子炉建屋モデルは設備健全性評価と耐震安全性評価で異なる。



基準地震動 S_s 応答に対する差異の定量的な推定はできないが、原子力安全・保安院殿の指示により、中越沖地震時の観測記録と建物シミュレーション解析結果の差異が、耐震安全性評価に与える影響について検討を行う。

地震観測記録と建物シミュレーション解析結果の差異が耐震安全性評価に与える影響の検討

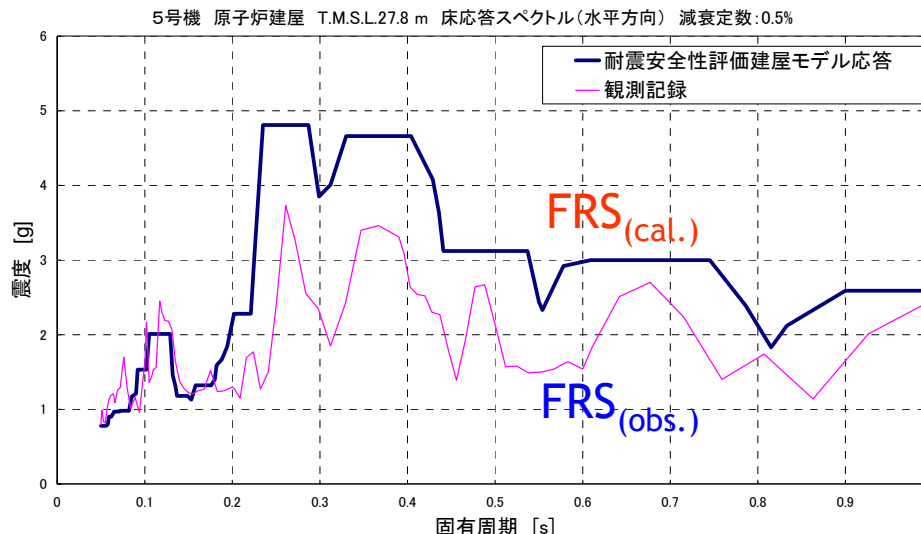
(2) 検討方法

耐震安全性評価用建屋モデルの基礎版上に中越沖地震を入力



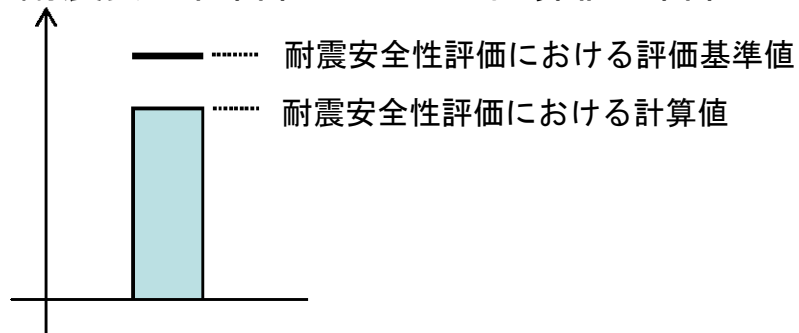
原子炉建屋床上に設置される耐震安全上重要な機器配管系に対し、下式を満足するか検討する。

○地震観測記録と解析結果のFRSの比較



$$\text{耐震安全性評価の計算値に対する評価基準値の倍率 } (\alpha) \geq \text{主要固有周期での応答スペクトル比 } (FRS_{(obs.)} / FRS_{(cal.)})$$

○耐震安全性評価における計算値と評価基準値



	機器	配管
検討対象設備 (例)	残留熱除去系熱交換器 使用済燃料貯蔵ラック	主蒸気系配管 原子炉冷却材再循環系配管
検討用固有周期	検討対象設備の固有周期のうち、 応答スペクトル比が最も大きいもの	

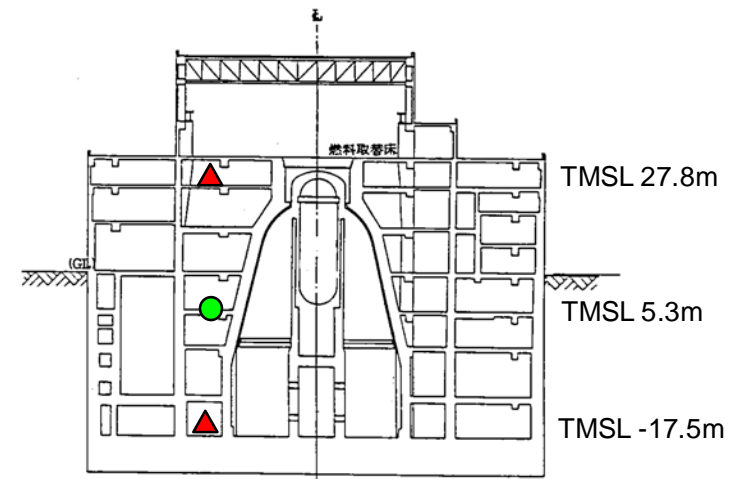
より詳細な検討方法(1) 機器配管系の据付位置の考慮

- 原子炉建屋基礎版上における応答スペクトル比を1とし、原子炉建屋基礎版から原子炉建屋中間階（観測記録が得られた階）までの高さに対する、機器配管系の据付位置までの高さの比（原子炉基礎版から配管の設置位置までの高さ／原子炉基礎版から中間階までの高さ）を用いて、高さ方向の線形補間を行う。

例) 設備の据付位置がT.M.S.L 5.3m、
主要固有周期での応答スペクトル比が1.74の場合

$$\text{基礎版からの高さの比} = \frac{5.3 - (-17.5)}{27.8 - (-17.5)} = 0.504$$

$$\begin{aligned} & \text{据付位置を考慮した応答スペクトル比} \\ & \left(\frac{FRS_{(obs.)}}{FRS_{(cal.)}} \right) \\ & = 1 + 0.74 \times 0.504 = 1.38 \end{aligned}$$



▲ : 観測記録採取位置

● : 評価位置

より詳細な検討方法(2) 補正スペクトルを用いた評価

- 配管系が有する各固有周期について応答スペクトル比により補正したスペクトル値により、スペクトルモーダル解析を行う。

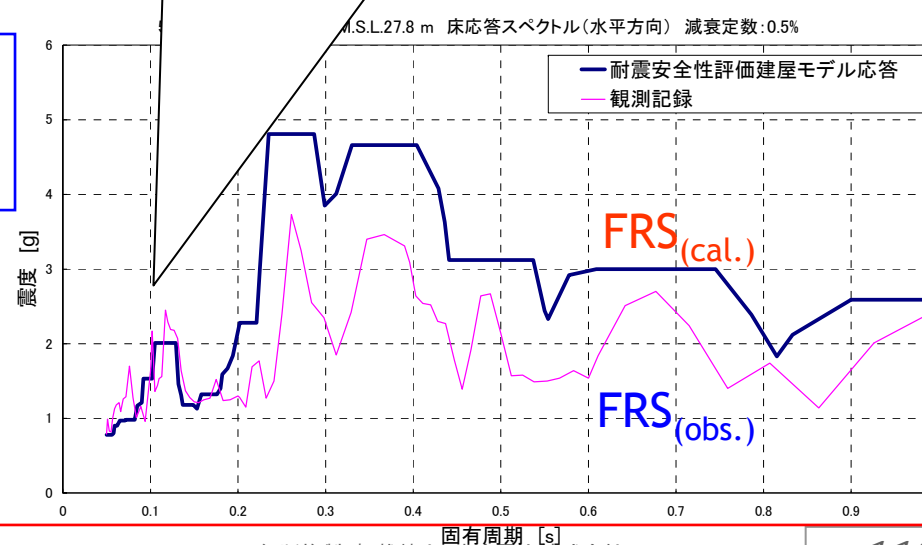
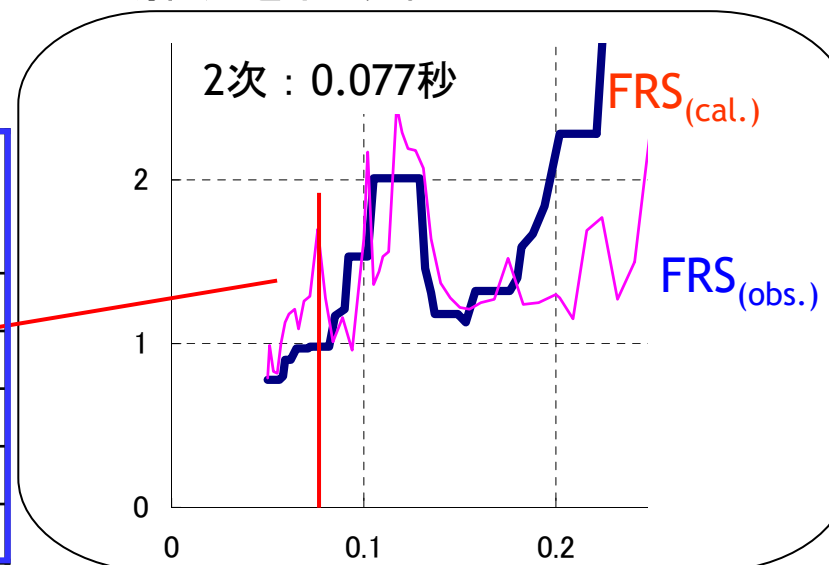
例) 原子炉補機冷却水系配管の場合

モード	固有周期 (秒)	スペクトル値 (補正前)	スペクトル比	スペクトル値 (補正後)
1次	0.103	3.35	1.13	3.79
2次	0.077	1.60	1.64	2.63
3次	0.073	1.60	1.64	2.63
4次	0.059	1.35	1.26	1.71
5次	0.050	1.05	1.02	1.07

スペクトル値 (補正後)
 = スペクトル値 (補正前)
 × 応答スペクトル比 ($FRS_{(obs.)} / FRS_{(cal.)}$)

↓

スペクトルモーダル解析



検討結果

評価対象設備		評価部位	固有周期 (秒) ※1	α ※2	スペクトル 比	スペクトル比 (据付位置を 考慮)	補正 スペクトル 解析 ※3	検討 結果
機器	ベント管	ベント管と上部ブレースの結合部	0.1054(1次)	4.39	0.69	—	—	○
	サプレッションチェンバスプレイ管	ティー部	0.058(8次)	2.80	1.34	—	—	○
	残留熱除去系熱交換器	胴板	0.130(1次)	3.51	1.16	—	—	○
	燃料取替機	ブリッジ	0.077(6次)	1.74	1.35	1.40	—	○
	使用済燃料貯蔵ラック	据付用ベース基礎ボルト	0.057(3次)	1.33	1.30	—	—	○
配管系	主蒸気系配管本体	配管本体	0.059(30次)	1.20	1.50	1.31	—	○ ※4
	主蒸気系配管サポート	サポート部材	—	1.61	1.50	—	—	○
	原子炉冷却材再循環系配管本体	配管本体	0.060(12次)	1.61	1.37	—	—	○
	原子炉冷却材再循環系配管サポート	サポート部材	—	1.56	1.37	—	—	○
	給水系配管本体	配管本体	0.059(5次)	3.33	1.50	—	—	○
	給水系配管サポート	サポート部材	—	1.09	1.50	1.34	221/242 [MPa]	○
	原子炉冷却材浄化系配管本体	配管本体	0.063(6次)	3.18	1.25	—	—	○
	原子炉冷却材浄化系配管サポート	サポート部材	—	2.80	1.25	—	—	○

※1 配管系については、応答スペクトル比が最大値となるモードの固有周期を記載

※2 耐震安全性評価の計算値に対する評価基準値の倍率

※3 補正スペクトル解析の結果は、計算値/評価基準値を記載

※4 地震による応力と地震以外による応力に分けて評価を実施

検討結果

評価対象設備	評価部位	固有周期 (秒) ※1	α ※2	スペクトル 比	スペクトル比 (据付位置を 考慮)	補正 スペクトル 解析 ※3	検討 結果	
配管系	放射線ドレン移送系配管本体	配管本体	0.060(10次)	6.23	1.38	—	—	○
	放射線ドレン移送系配管サポート	サポート部材	—	5.95	1.38	—	—	○
	制御棒駆動系配管本体	配管本体	0.056(5次)	2.58	1.26	—	—	○
	制御棒駆動系配管サポート	サポート部材	—	3.18	1.26	—	—	○
	ほう酸水注入系配管本体	配管本体	0.056(12次)	3.56	1.26	—	—	○
	ほう酸水注入系配管サポート	サポート部材	—	3.88	1.26	—	—	○
	残留熱除去系配管本体	配管本体	0.063(5次)	2.27	1.22	—	—	○
	残留熱除去系配管サポート	サポート部材	—	1.18	1.22	1.15	—	○
	原子炉隔離時冷却系配管本体	配管本体	0.057(2次)	5.35	1.38	—	—	○
	原子炉隔離時冷却系配管サポート	サポート部材	—	2.67	1.38	—	—	○
	低圧炉心スプレイ系配管本体	配管本体	0.061(6次)	1.45	1.29	—	—	○
	低圧炉心スプレイ系配管サポート	サポート部材	—	1.40	1.29	—	—	○
	高圧炉心スプレイ系配管本体	配管本体	0.059(7次)	1.71	1.50	—	—	○
	高圧炉心スプレイ系配管サポート	サポート部材	—	1.24	1.50	1.09	—	○

※1 配管系については、応答スペクトル比が最大値となるモードの固有周期を記載

※2 耐震安全性評価の計算値に対する評価基準値の倍率

※3 補正スペクトル解析の結果は、計算値/評価基準値を記載

検討結果

評価対象設備		評価部位	固有周期 (秒) ※1	α ※2	スペクトル 比	スペクトル比 (据付位置を 考慮)	補正 スペクトル 解析 ※3	検討 結果
配管系	燃料プール冷却浄化系配管本体	配管本体	0.060(3次)	6.84	1.29	—	—	○
	燃料プール冷却浄化系配管サポート	サポート部材	—	1.60	1.29	—	—	○
	可燃性ガス濃度制御系配管本体	配管本体	0.073(5次)	5.09	1.32	—	—	○
	可燃性ガス濃度制御系配管サポート	サポート部材	—	1.66	1.32	—	—	○
	不活性ガス系配管本体	配管本体	0.076(11次)	4.06	1.58	—	—	○
	不活性ガス系配管サポート	サポート部材	—	1.21	1.58	1.21	—	○※4
	原子炉補機冷却水系配管本体	配管本体	0.077(2次)	2.45	1.64	—	—	○
	原子炉補機冷却水系配管サポート	サポート部材	—	1.22	1.64	1.33	229/280 [MPa]	○

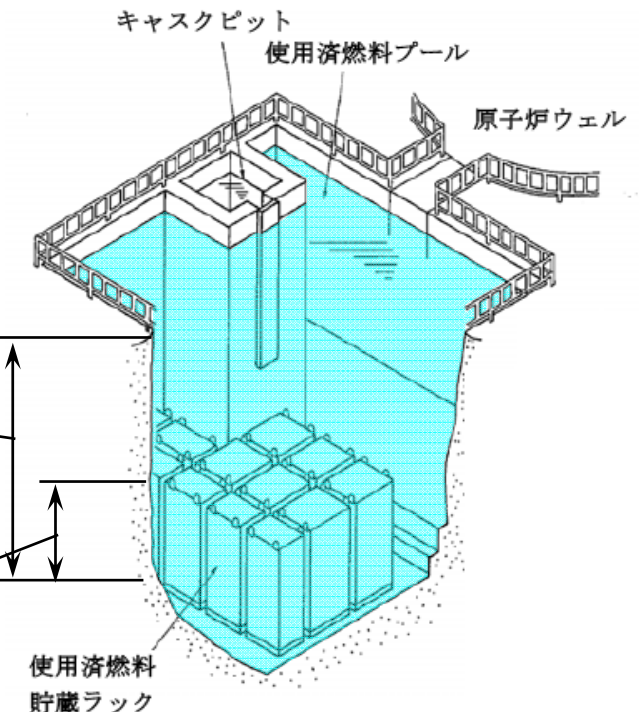
○地震観測記録と建物シミュレーション解析結果の差異を考慮しても、今回検討対象とした機器配管系設備の耐震安全性評価結果には影響しない

- ※1 配管系については、応答スペクトル比が最大値となるモードの固有周期を記載
- ※2 耐震安全性評価の計算値に対する評価基準値の倍率
- ※3 補正スペクトル解析の結果は、計算値/評価基準値を記載
- ※4 地震による応力と地震以外による応力に分けて評価を実施

(参考) 使用済燃料貯蔵プールスロッシングに対する影響検討 (1)

- 基準地震動Ssによる使用済燃料貯蔵プールのスロッシング評価を行い、使用済燃料貯蔵プール内の使用済燃料および下階の安全系機器への影響がないこと等を確認する。
 - ✓ NS, EW各方向において計算機コードにて時刻歴解析を実施。
- 溢水による使用済燃料貯蔵プール水位低下に対する使用済燃料の冷却能力への影響
 - ✓ 溢水の補給は、サプレッションプールから残留熱除去系を通じて補給可能であり、使用済燃料を冷却する能力に影響を与えない。

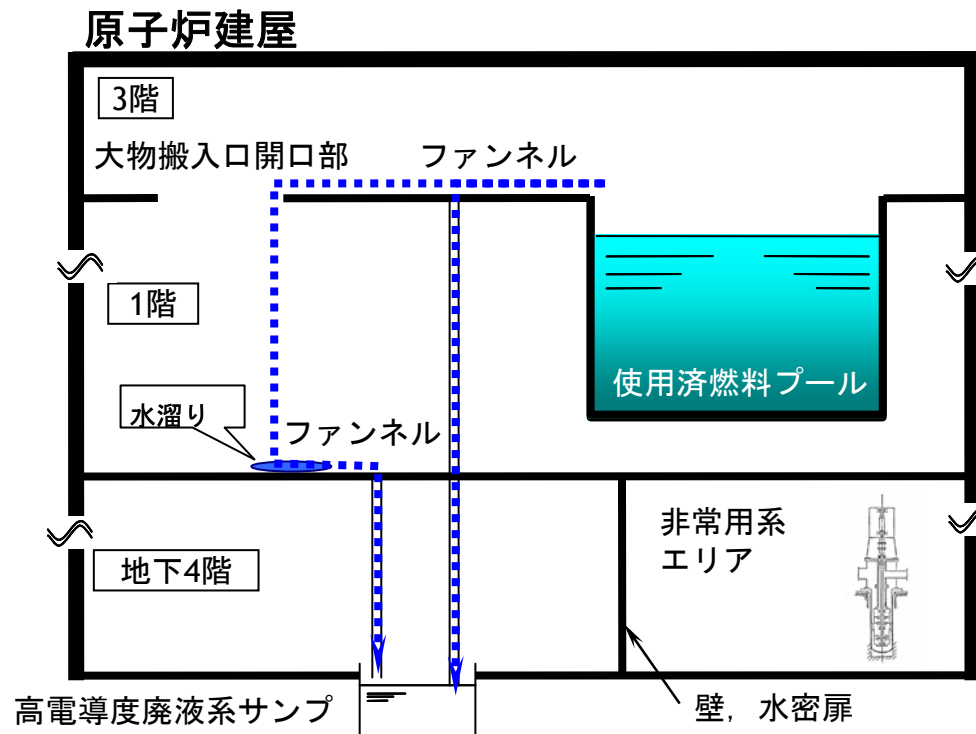
	NS方向	EW方向
推定溢水量	288m ³	471m ³
使用済燃料貯蔵プール面積	約166m ²	
通常時使用済燃料貯蔵プール水位	11.5m	
水位低下量	約1.8m	約2.9m
溢水後使用済燃料貯蔵プール水位	約9.7m	約8.6m
使用済燃料貯蔵ラック高さ	4.49m	



(参考) 使用済燃料貯蔵プールのスロッシングに対する影響検討 (2)

● 溢水による下階の安全系機器への影響

- ✓ 安全上重要な系統および機器の安全機能を確保できるように、非常用系エリアは隔壁で分離区画 (3区分) され、配置上の分離独立がなされている。また、床カーブ (せき, 勾配) の設置, 漏えい検出系の設置等がなされている。
- ✓ 溢水は, オペフロ床ドレンファンネルより地下4階にある高電導度廃液系サンプに導かれ処理される。大物搬入口用開口部より下階へ流出する溢水は, 1階床ドレンファンネルより高電導度廃液系サンプに導かれ処理される。上記ドレンは非常用系エリアとは別のサンプに収集する。

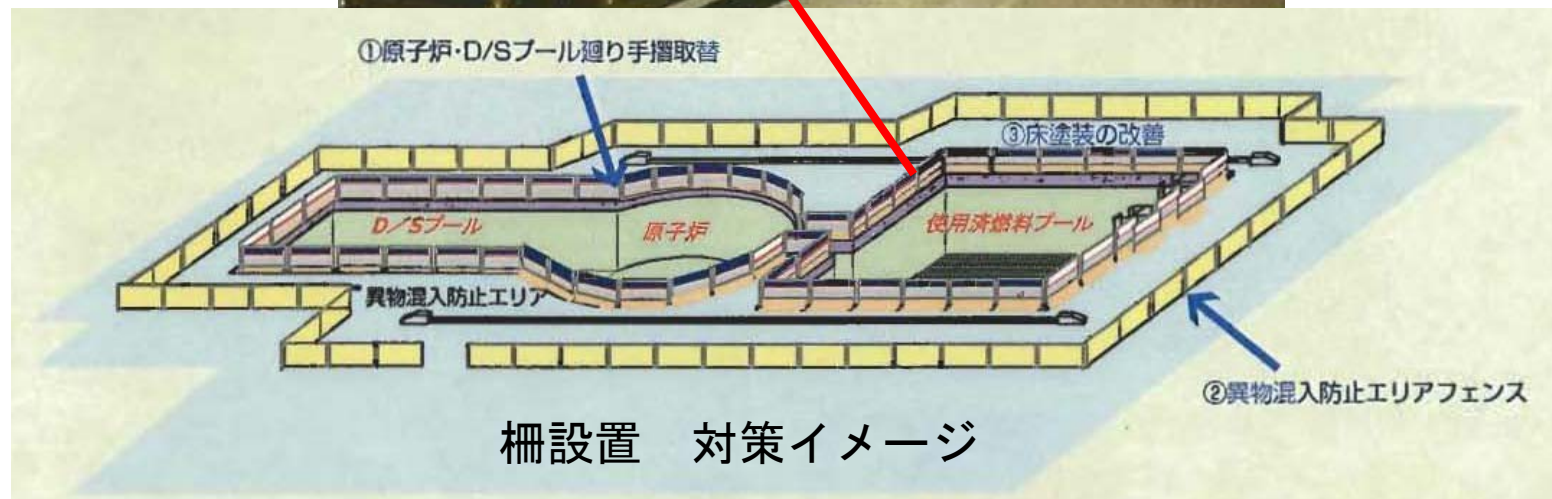


(参考) 使用済燃料貯蔵プールスロッシングに対する影響検討 (3)

● 溢水の低減措置

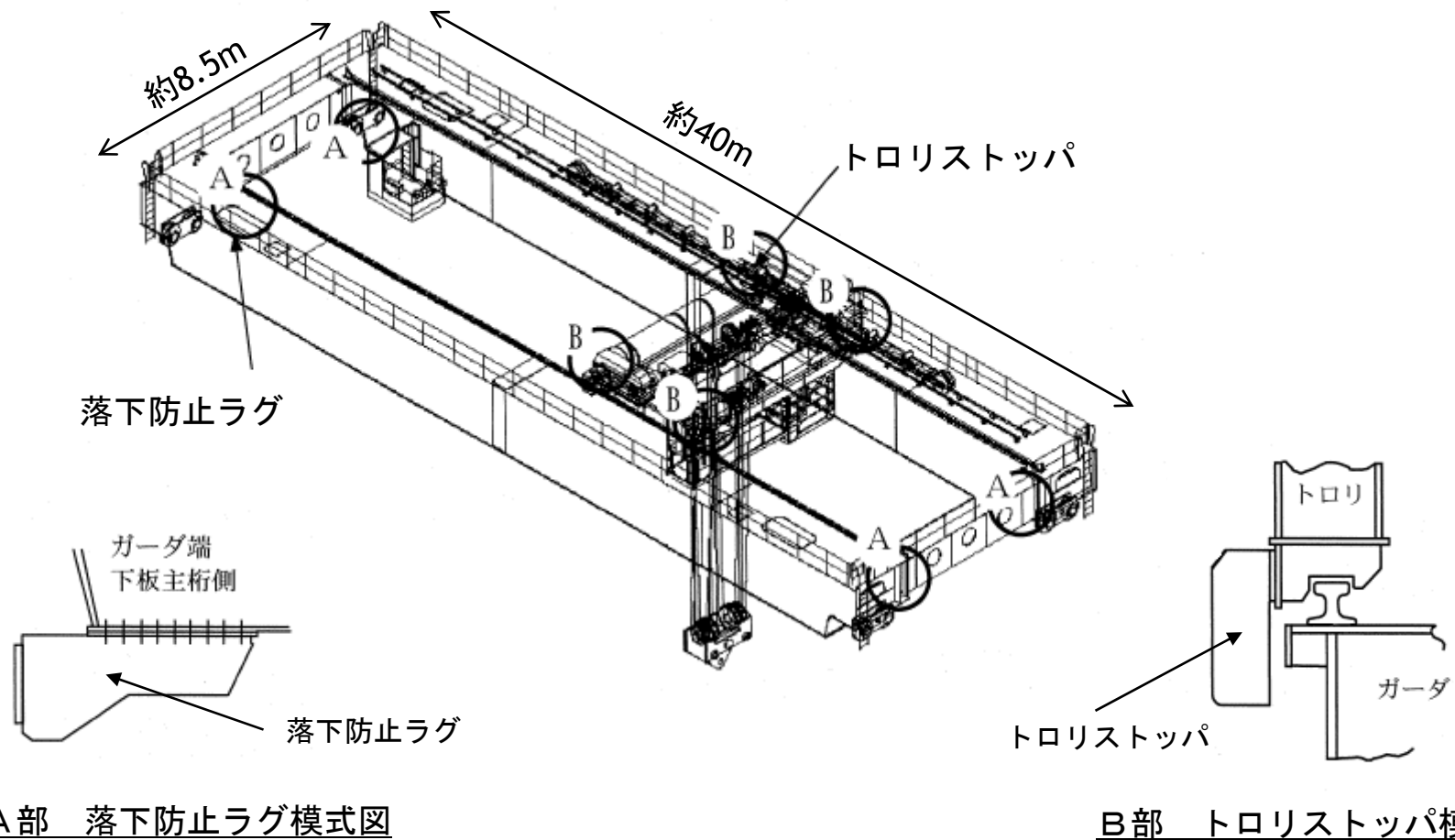
- ✓ 溢水量低減のために使用済燃料貯蔵プール周囲に柵を設置した。今回の溢水量評価は柵の考慮をしていないので保守的な評価になっている。

柵を設置し溢水量を低減させる



(参考) 原子炉建屋クレーンの浮き上がり評価について (1)

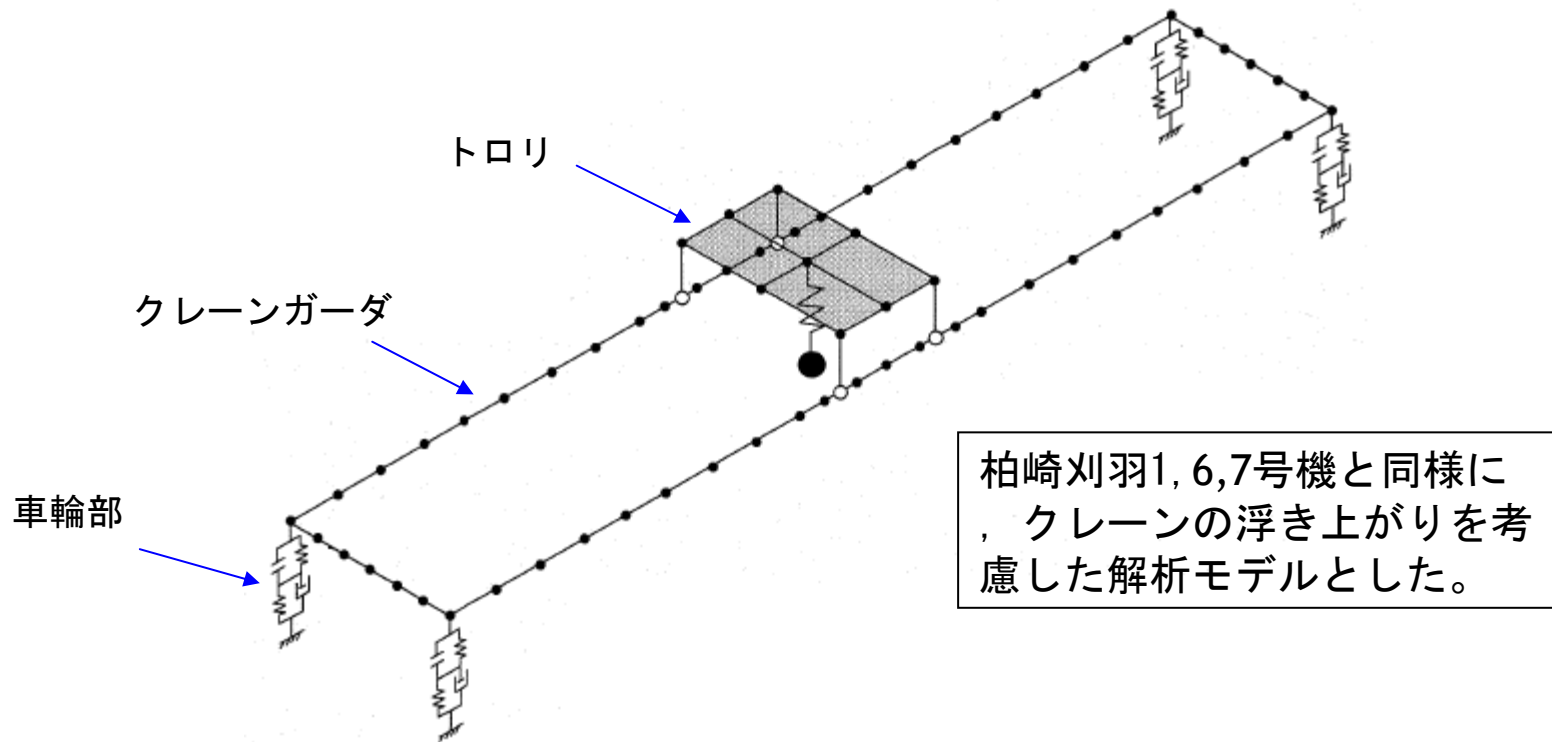
- クレーンが基準地震動 S_s に対して落下しないことを確認するため、クレーンガーダおよびトロリの浮き上がり量を算出し、落下防止ラグおよびトロリストッパの当たり面の長さとの比較を行った。



(参考) 原子炉建屋クレーンの浮き上がり評価について (2)

■評価手法

- 解析モデルはクレーンの浮き上がりを考慮するため、クレーンガーダの各車輪にギャップ要素を持つ非線形FEM解析モデルとした。



(参考) 原子炉建屋クレーンの浮き上がり評価について (3)

■ 評価結果

- ガーダおよびトロリの浮き上がり量は評価基準値を下回ることから、基準地震動Ssに対して落下しないことが確認できた。

部材	浮き上がり量 (mm)	許容浮き上がり長さ (mm)
クレーンガーダ	138	200
トロリ	257	350

※ Ss-1からSs-5の最大値を示す。

※ トロリの浮き上がり量は、クレーンガーダのたわみ量を考慮した保守的な値。
(考慮しない場合の浮き上がり量は、172mm)