

---

# 柏崎刈羽原子力発電所 7号機原子炉建屋 耐震強化用地震動による解析の概要

平成20年10月21日

東京電力株式会社

# 耐震強化用地震動による耐震性評価の基本方針

---

柏崎刈羽原子力発電所の耐震安全性をより一層向上させる観点から、原子炉建屋基礎版上で1000Galの揺れに耐えられるよう、耐震強化用地震動での評価を行う。

評価対象施設は、新耐震指針によるSクラスの施設のうち、原子炉を「止める」、「冷やす」、放射性物質を「閉じ込める」に係る安全上重要な機能を有する主要な施設を対象とする。

# 耐震強化用地震動による耐震性評価の基本方針

---

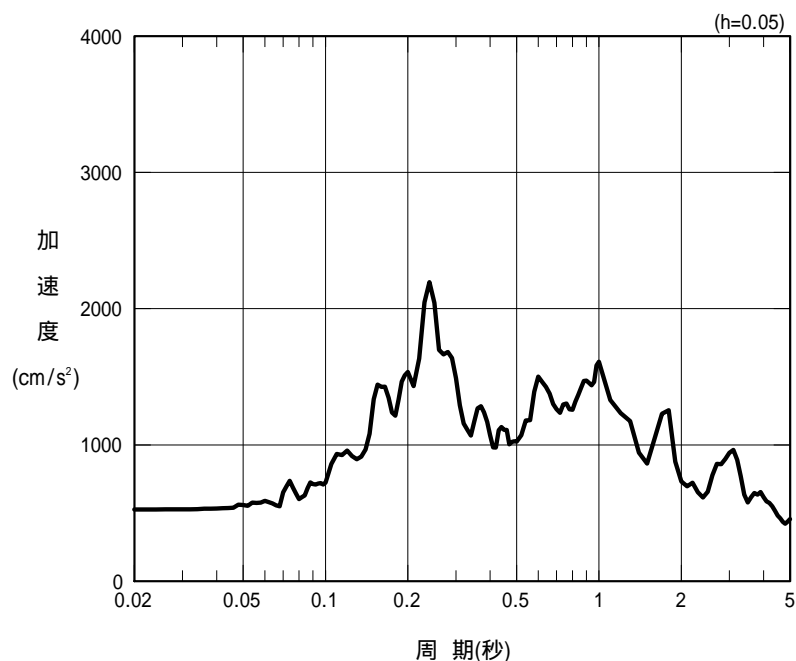
評価対象を下表に示す。

今回は評価対象のうち、原子炉建屋を対象とし、報告を行う。

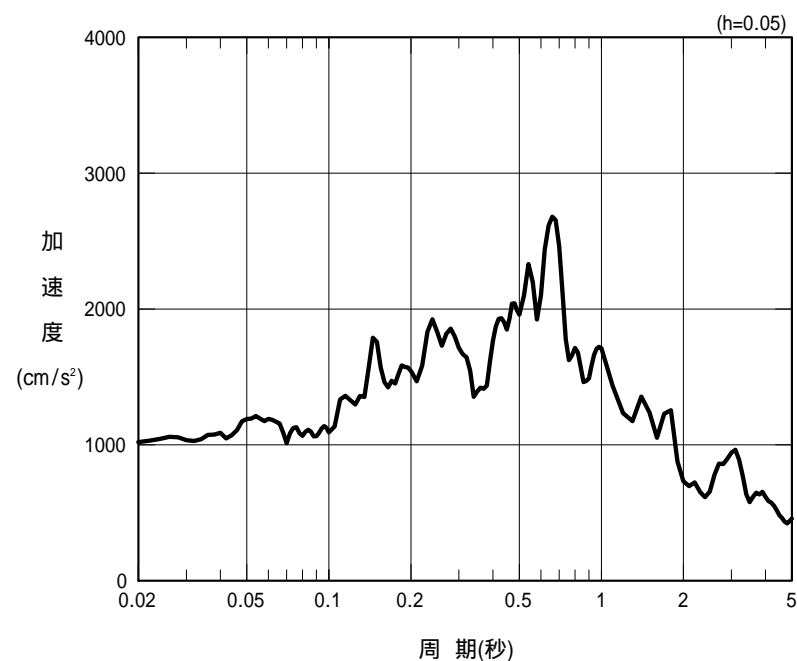
| 施設等の内訳 | 評価対象   |
|--------|--|
| 建物・構築物 | <b>原子炉建屋</b>   |
| 機器・配管系 | 原子炉压力容器、原子炉格納容器、炉心支持構造物、残留熱除去系ポンプ、残留熱除去系配管、主蒸気系配管、制御棒（挿入性） |

# 耐震強化用地震動の位置づけ

耐震強化用地震動は早期の安全・安心確保の観点から、基準地震動Ss策定の前に、中越沖地震の観測記録に基づき、基礎版上で1000Galとなる地震動として設定したものである。



NS成分



EW成分

## 耐震強化用地震動の基礎版上の応答スペクトル

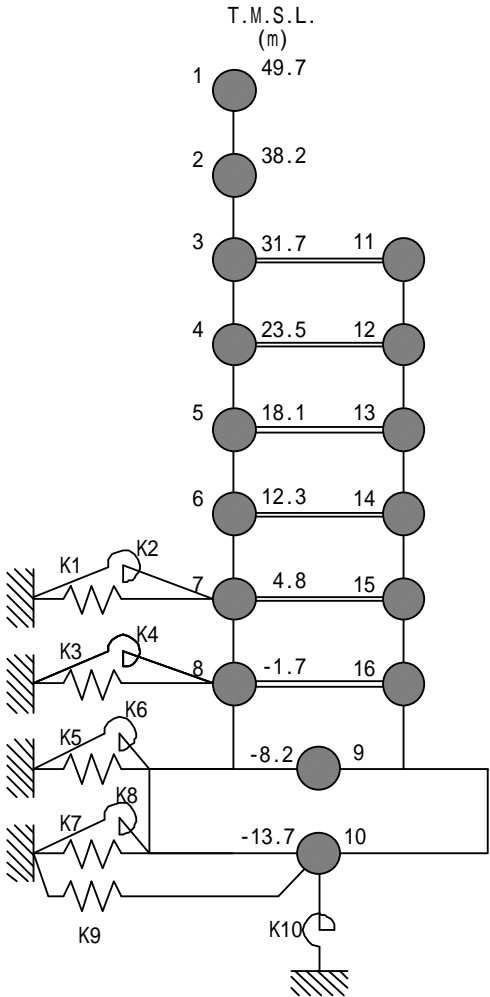
# 原子炉建屋の耐震強化用地震動による耐震性評価方針

---

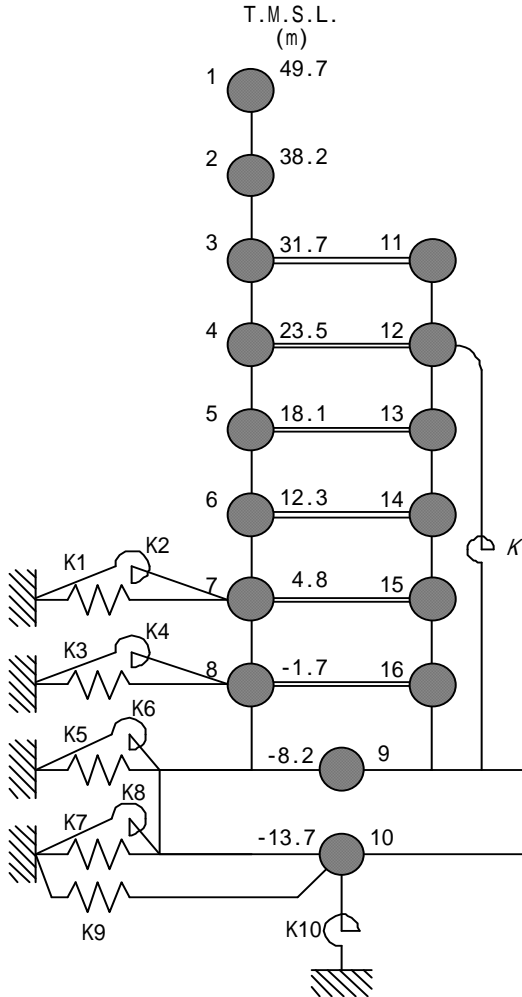
原子炉建屋の耐震性評価は、建屋や地盤の応答性状を適切に表現できるモデル（中越沖シミュレーション解析時のモデルに準じたもの）を設定し、耐震強化用地震動を用いて実施する。

原子炉建屋の耐震性評価に当たっては、建屋全体の耐震性を確認する観点から、弾塑性地震応答解析の結果による耐震壁のせん断ひずみを評価する。

# 解析モデル



NS方向



EW方向

## 耐震性評価結果（NS方向）

せん断ひずみは評価基準値を満足している。

| 階   | せん断ひずみ<br>( $\times 10^{-3}$ ) |      | 評価基準値<br>( $\times 10^{-3}$ ) |
|-----|--------------------------------|------|-------------------------------|
|     | 外壁                             | RCCV |                               |
| CRF | 0.13                           | -    | 2.0                           |
| 4F  | 0.15                           | -    |                               |
| 3F  | 0.13                           | 0.03 |                               |
| 2F  | 0.21                           | 0.10 |                               |
| 1F  | 0.23                           | 0.10 |                               |
| B1F | 0.24                           | 0.12 |                               |
| B2F | 0.29                           | 0.19 |                               |
| B3F | 0.20                           | 0.17 |                               |

## 耐震性評価結果（EW方向）

せん断ひずみは評価基準値を満足している。

| 階   | せん断ひずみ<br>( $\times 10^{-3}$ ) |      | 評価基準値<br>( $\times 10^{-3}$ ) |
|-----|--------------------------------|------|-------------------------------|
|     | 外壁                             | RCCV |                               |
| CRF | 0.12                           | -    | 2.0                           |
| 4F  | 0.13                           | -    |                               |
| 3F  | 0.17                           | 0.03 |                               |
| 2F  | 0.26                           | 0.10 |                               |
| 1F  | 0.32                           | 0.12 |                               |
| B1F | 0.61                           | 0.38 |                               |
| B2F | 0.86                           | 0.64 |                               |
| B3F | 0.89                           | 0.78 |                               |