

新潟県中越沖地震に対する柏崎刈羽原子力発電所の
耐震安全性の検討状況について

建屋傾斜測定結果に基づく
機器への影響評価について

平成20年3月27日
東京電力株式会社



東京電力

建屋傾斜による機器への影響について

- 国土地理院の一等水準点成果（暫定成果）を基に、中越沖地震前後の建屋傾斜の変化量を求めた。その結果、中越沖地震前後の傾斜の変化量は最大で1/4200であった。

（平成20年2月15日 地質・地盤、地震・津波合同WG）

- 建屋の傾斜量測定結果を受け、建屋内に設置されている機器に対し、建屋傾斜の影響について、評価・検討を行った。

建屋傾斜変化について

号機	建屋名	②地震前から①地震後の傾斜変化最大値	③当初測定時から①地震後の傾斜変化最大値
		傾斜	傾斜
1号機	原子炉建屋	約 1/ 25,000	約 1/ 23,000
	タービン建屋	約 1/ 53,000	約 1/ 8,000
2号機	原子炉建屋	約 1/ 14,000	約 1/ 12,000
	タービン建屋	約 1/ 10,000	約 1/ 10,000
3号機	原子炉建屋	約 1/ 16,000	約 1/ 11,000
	タービン建屋	約 1/ 14,000	約 1/ 13,000
4号機	原子炉建屋	約 1/ 22,000	約 1/ 50,000
	タービン建屋	約 1/ 6,700	約 1/ 5,800
5号機	原子炉建屋	約 1/ 10,000	約 1/ 9,500
	タービン建屋	約 1/ 7,800	約 1/ 7,200
6号機	原子炉建屋	約 1/ 5,500	約 1/ 5,000
	タービン建屋	約 1/ 15,000	約 1/ 15,000
	コントロール建屋	約 1/ 4,200	約 1/ 3,800
	廃棄物処理建屋	約 1/ 9,000	約 1/ 8,400
7号機	原子炉建屋	約 1/ 5,000	約 1/ 6,600
	タービン建屋	約 1/ 10,000	約 1/ 9,400

(測定時期)

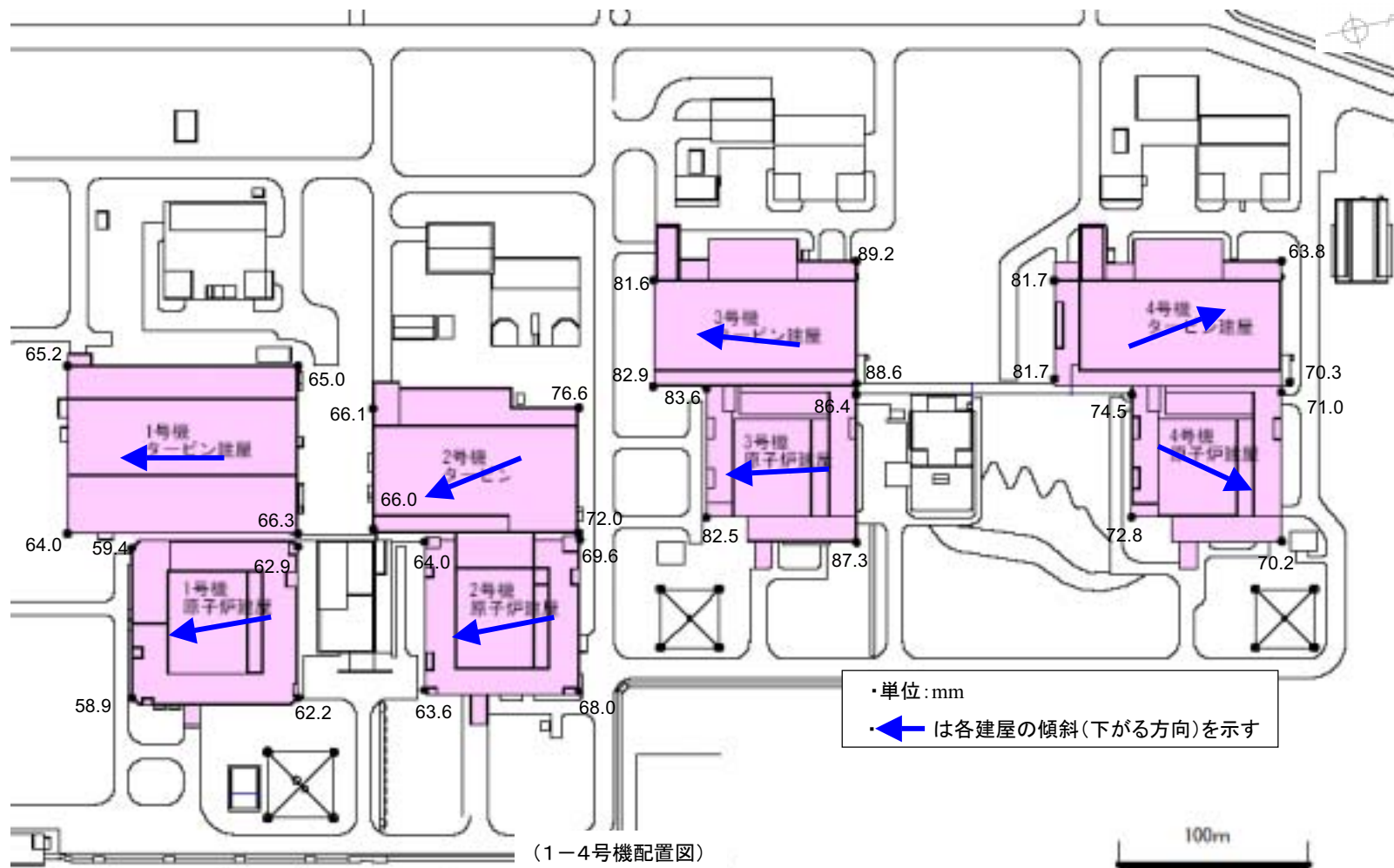
①地震後	各号機	2008年2月
②地震前	各号機	2006年5月
③当初測定時	1号機	1987年1月
	2号機	1991年9月
	3号機	1993年7月
	4号機	1994年8月
	5号機	1991年9月
	6号機	1997年10月 (原子炉建屋 1998年9月)
	7号機	1998年9月

参考

「建築基礎構造設計指針 2001改定(日本建築学会)」
常時の荷重に対する沈下限界値の目安

$0.5 \sim 1.0 \times 10^{-3}$ rad (1/2000~1/1000)

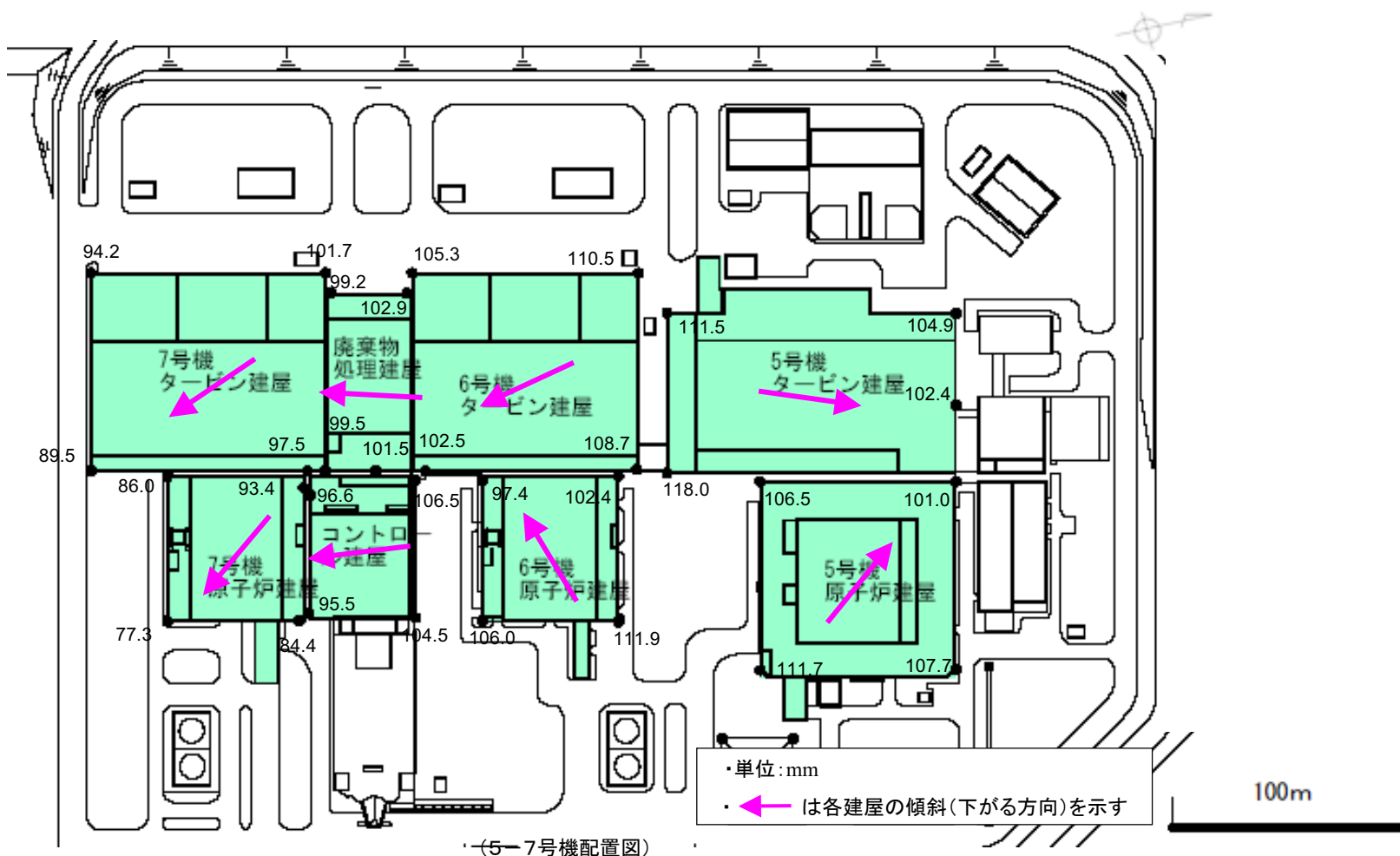
建屋レベル変動図（1-4号機側）



・建屋レベル変動図は、地震前水準測量(平成18年5月に実施)に対する
地震後水準測量(平成20年2月に実施)の差分

この図の作成にあたっては、国土地理院長の承認を得て、同院の技術資料である一等水準点成果(暫定成果)を使用した。

建屋レベル変動図（5-7号機側）



・建屋レベル変動図は、地震前水準測量(平成18年5月に実施)に対する地震後水準測量(平成20年2月に実施)の差分

この図の作成にあたっては、国土地理院長の承認を得て、同院の技術資料である一等水準点成果(暫定成果)を使用した。

建屋傾斜による機器への影響について

建屋が傾斜することにより、建屋内に設置されている機器について、どのような影響が生じる可能性があるかについて、評価を行った。

・配管および弁

流路の変化および支持部の荷重条件の変化

・タービン（長尺機器）

軸受けの荷重条件の変化

・制御棒挿入性

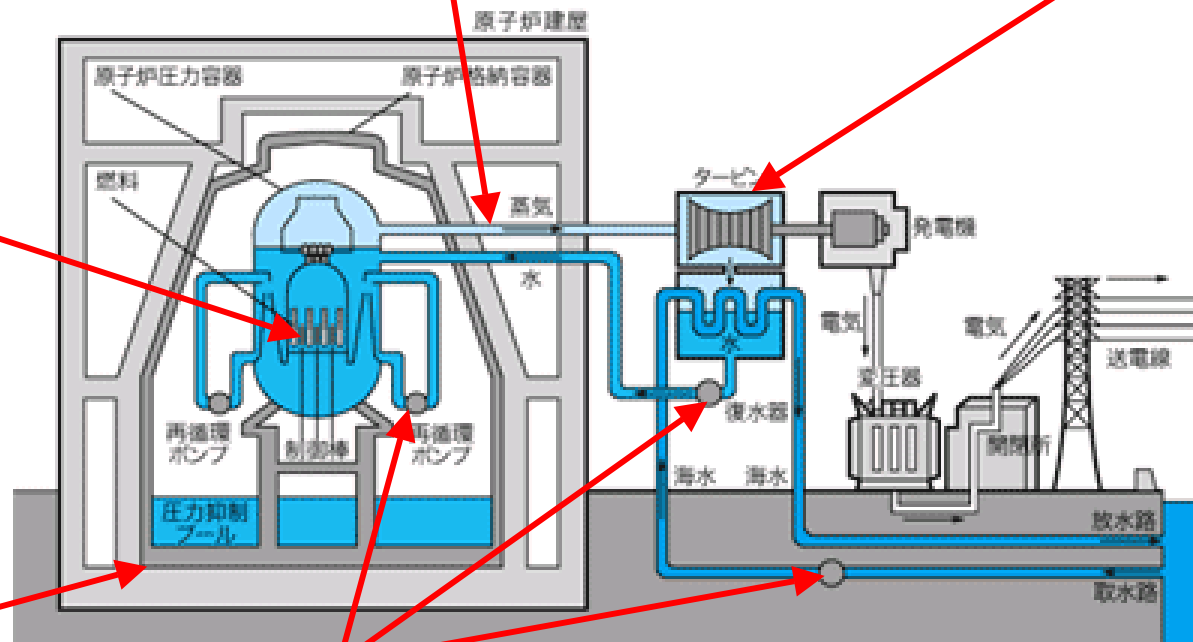
制御棒の挿入経路への影響

・容器基礎

基礎部（支持部）の荷重条件の変化

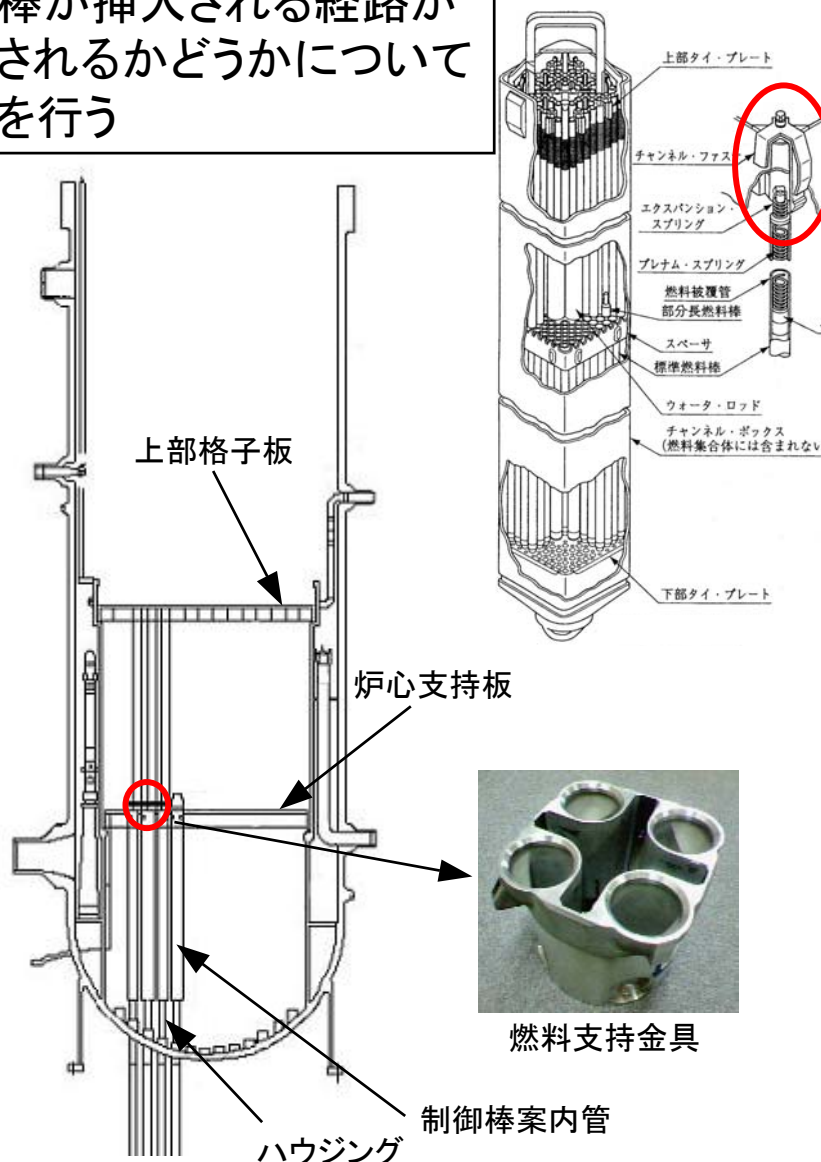
・ポンプ

基礎部（支持部）および軸受けの荷重条件の変化
シール性能の変化



制御棒挿入性（制御棒挿入経路）

制御棒が挿入される経路が維持されるかどうかについて評価を行う



チャンネルファスナ(燃料集合体の間隔を維持するための金具)

- 燃料集合体は、燃料支持金具上に設置されている
- 燃料支持金具は、制御棒案内管上に設置されている
- 制御棒案内管と制御棒はハウジングを介して原子炉圧力容器に接続されている

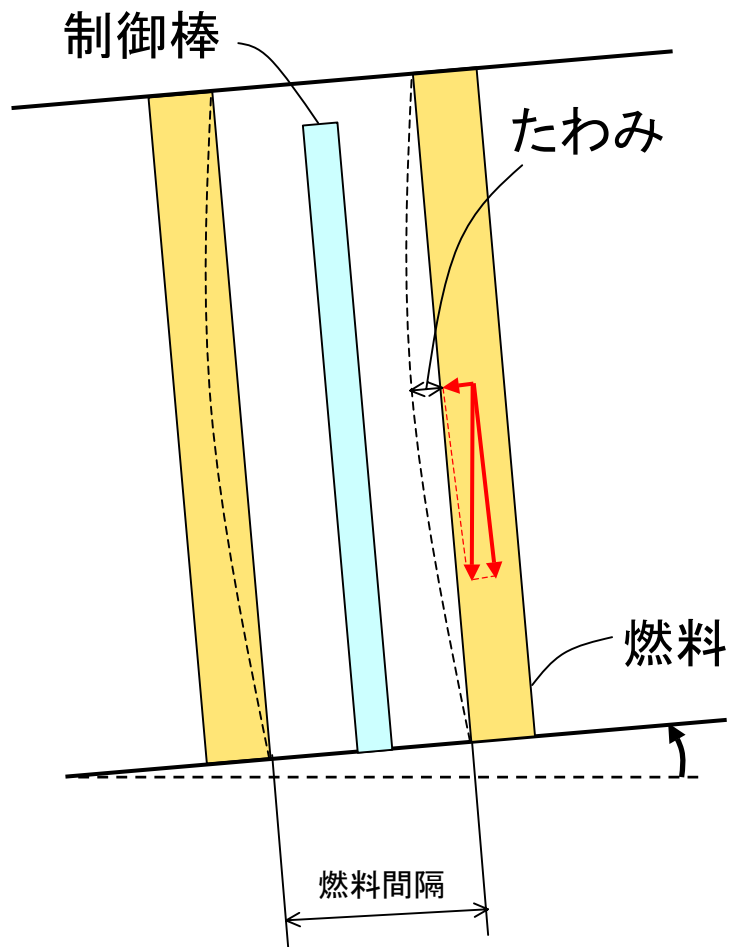
圧力容器に支持される

建屋が傾斜した場合でも、燃料集合体と制御棒の傾斜量は同じと評価できる

制御棒の挿入経路は確保される

制御棒挿入性（制御棒挿入経路）

燃料集合体に傾斜による「たわみ」が生じた場合の制御棒挿入経路への影響について評価する



《建屋傾斜1/1000を仮定》

	傾斜無し	傾斜あり
燃料間隔	14.9mm	14.9mm

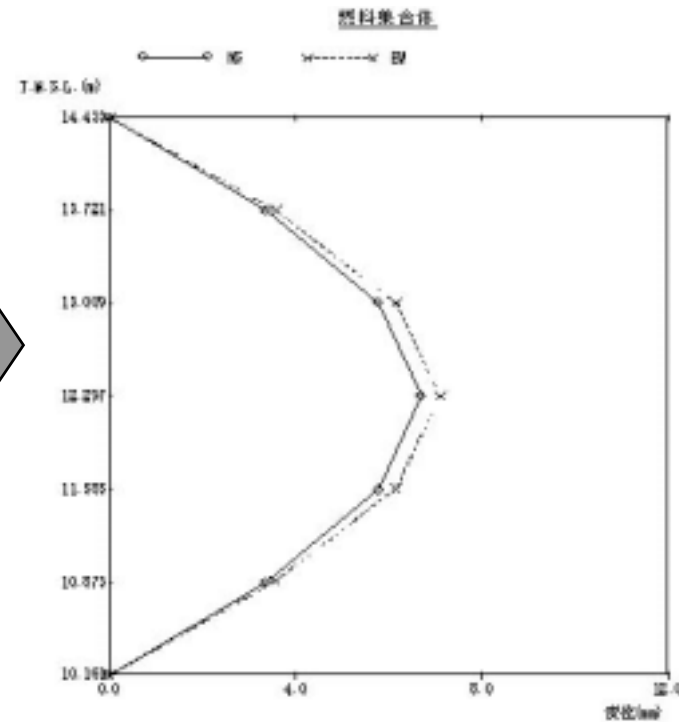
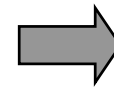
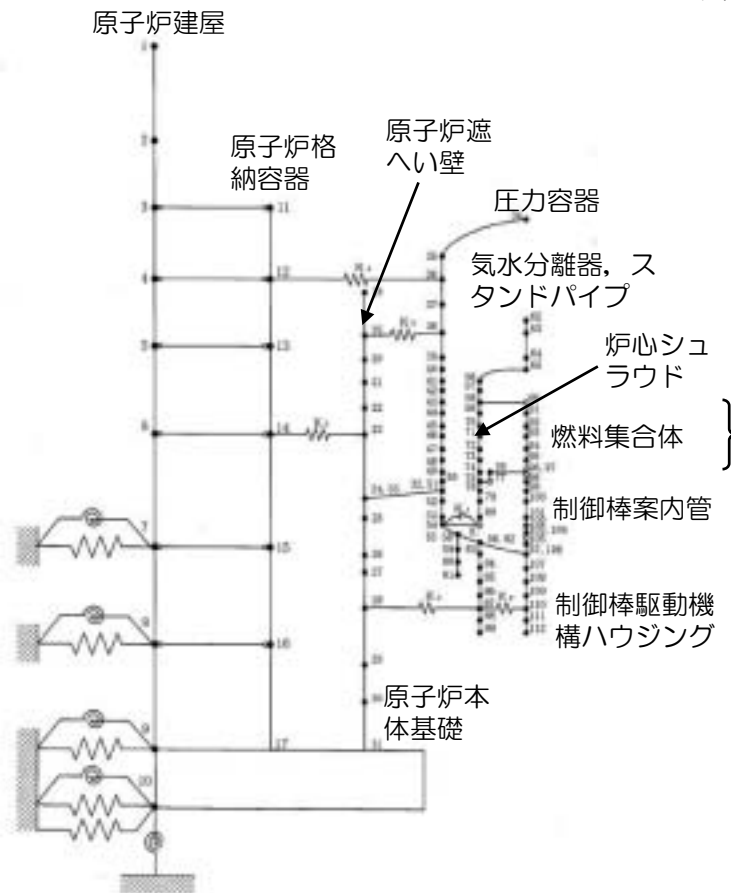
建屋傾斜1/1000の時の燃料のたわみ量：約0.02mm

挿入経路への影響は無視できる

制御棒挿入性（参考：振動時の制御棒挿入性）

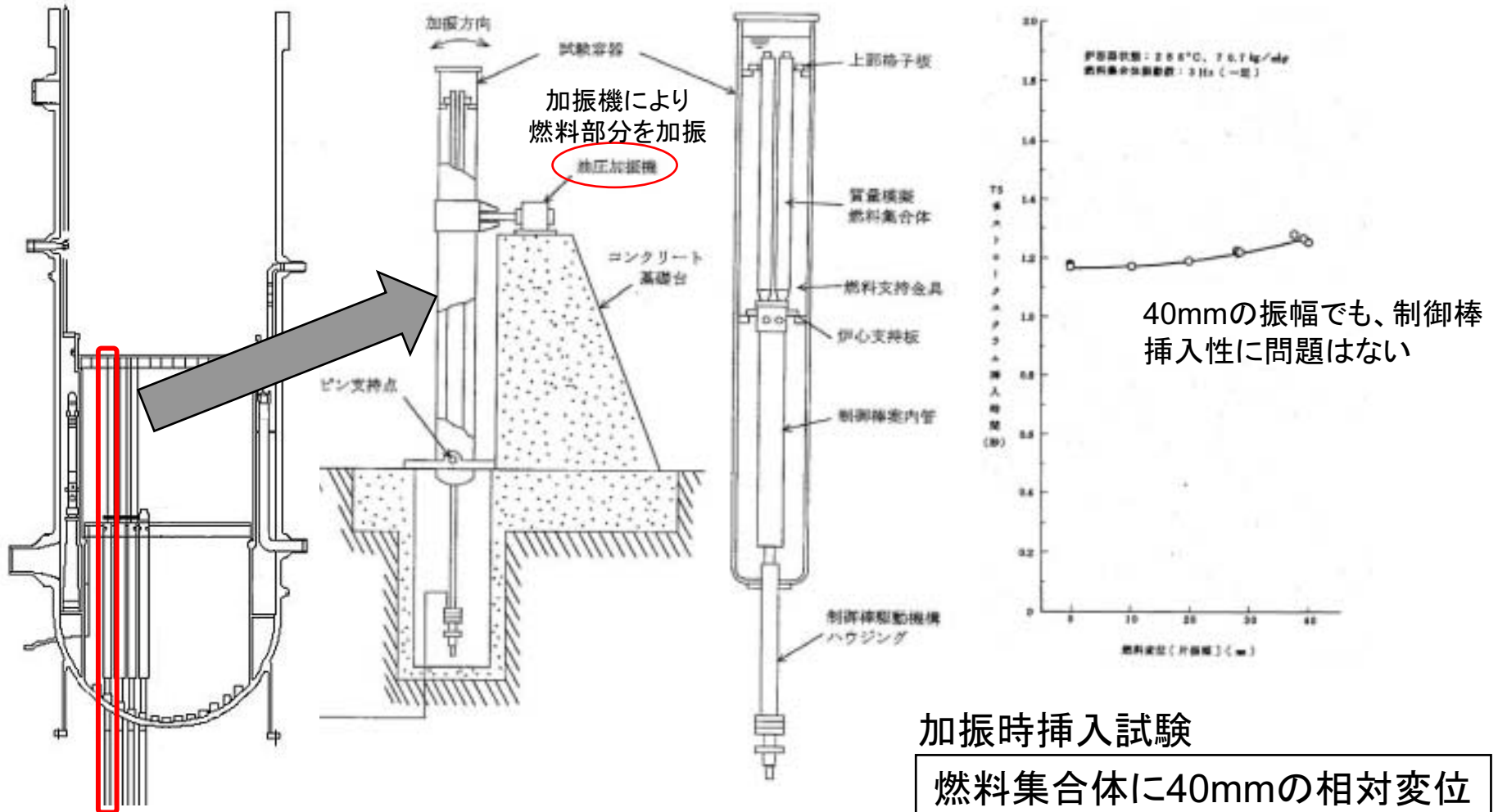
評価対象設備	燃料集合体の中越沖地震時 相対変位 (mm)	確認済相対変位 (mm)
制御棒 (地震時の挿入性)	7.1 (7号機の例)	40.0※

※確認済相対変位：加振時の挿入性試験により、規定時間内に制御棒が挿入されたことが確認された燃料変位



建屋-機器連成解析により求めた燃料相対変位

制御棒挿入性（参考：振動時の制御棒挿入性）



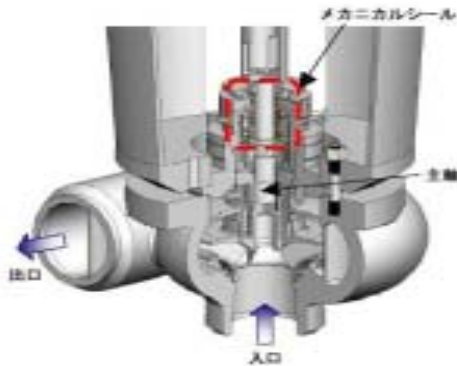
加振時挿入試験

燃料集合体に40mmの相対変位を有する振動を加えた場合でも、制御棒が挿入できることを確認

ポンプメカニカルシール（シール性）

メカニカルシールが傾斜した場合に、漏えいの発生の可能性について評価する

【PLRポンプの例】

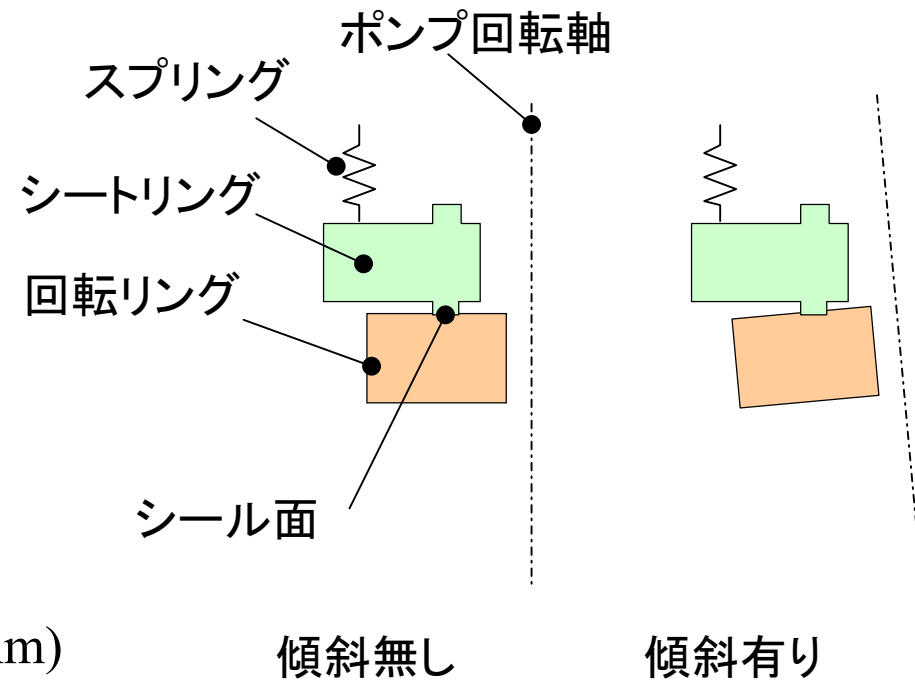


【評価点】メカニカルシール

↓
建屋傾斜によりシール面の開口が発生（リークが生じる）

【評価】スプリング長さの変化量(0.27mm)は通常のスプリング圧縮量(約25mm)に比べ十分小さく、回転リングに対するシートリング追従性は保たれる

《建屋傾斜1/1000を仮定》

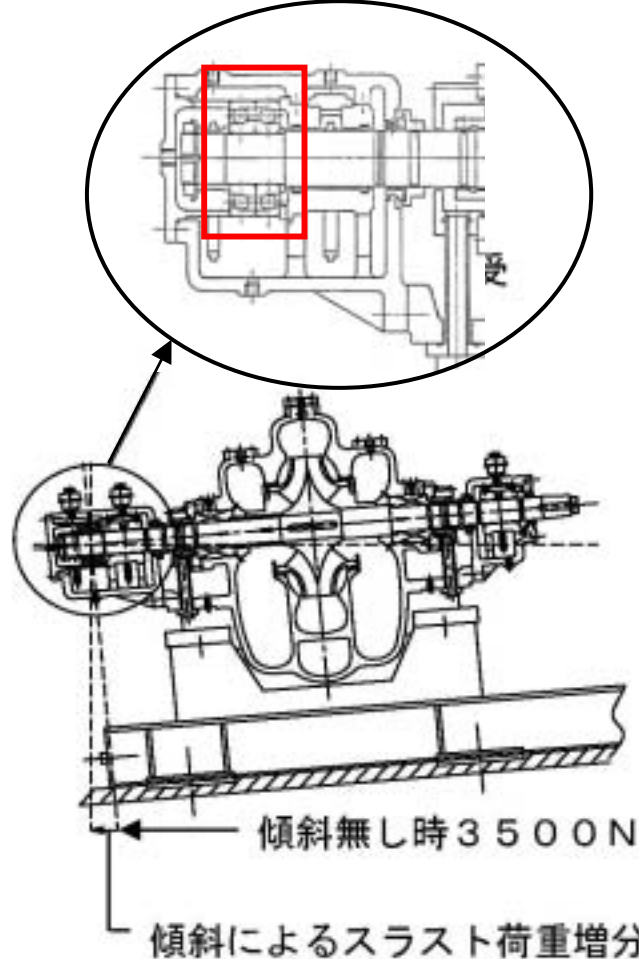


シール性に対して影響はない

ポンプ軸受（スラスト軸受の荷重影響）

スラスト軸受の荷重の変化量を評価する

スラスト軸受
(水平方向の荷重を受ける)



【原子炉補機冷却水ポンプの例】

【評価点】
ポンプスラスト
軸受荷重
↓
建屋傾斜により
スラスト軸受
荷重増加

《建屋傾斜 1/1000 を仮定》

	傾斜 無し	傾斜 あり	許容値
スラスト 軸受荷重	3500N	3502N	6500N

スラスト軸受けの荷重が増加した場合においても、
その影響は無視できる程度である

タンク支持部（基礎部への荷重影響）

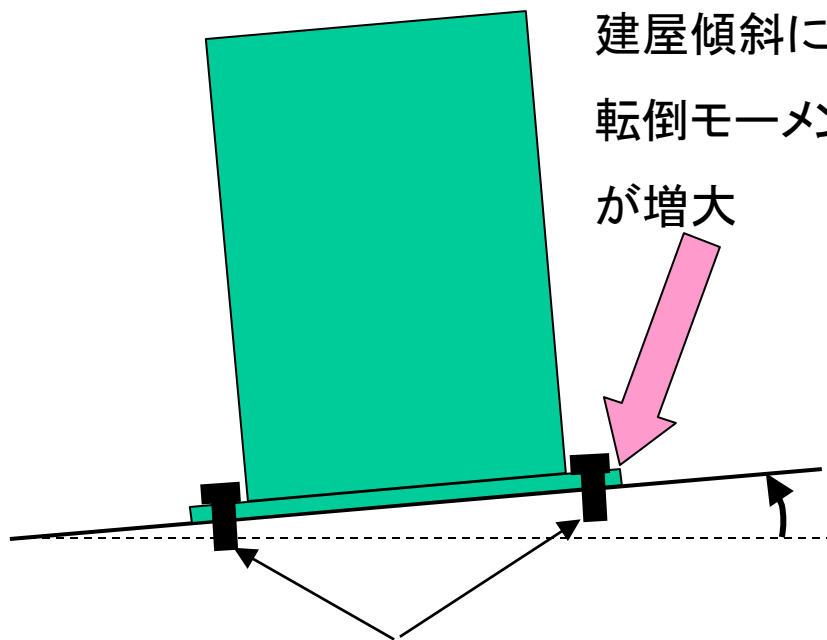
タンク基礎部の荷重の変化量を評価する

【評価点】

地震時に基礎ボルトに発生するせん断応力・引張応力



建屋傾斜により
転倒モーメント
が増大



基礎ボルト

【ほう酸水注入系貯蔵タンクの例】

《建屋傾斜1/1000を仮定》

	傾斜 無し	傾斜 あり	許容値 (kg/mm ²)
せん断 応力	2.6 (2.5549)	2.6 (2.5585)	13.6
引張 応力	2.8 (2.7764)	2.8 (2.7854)	17.7

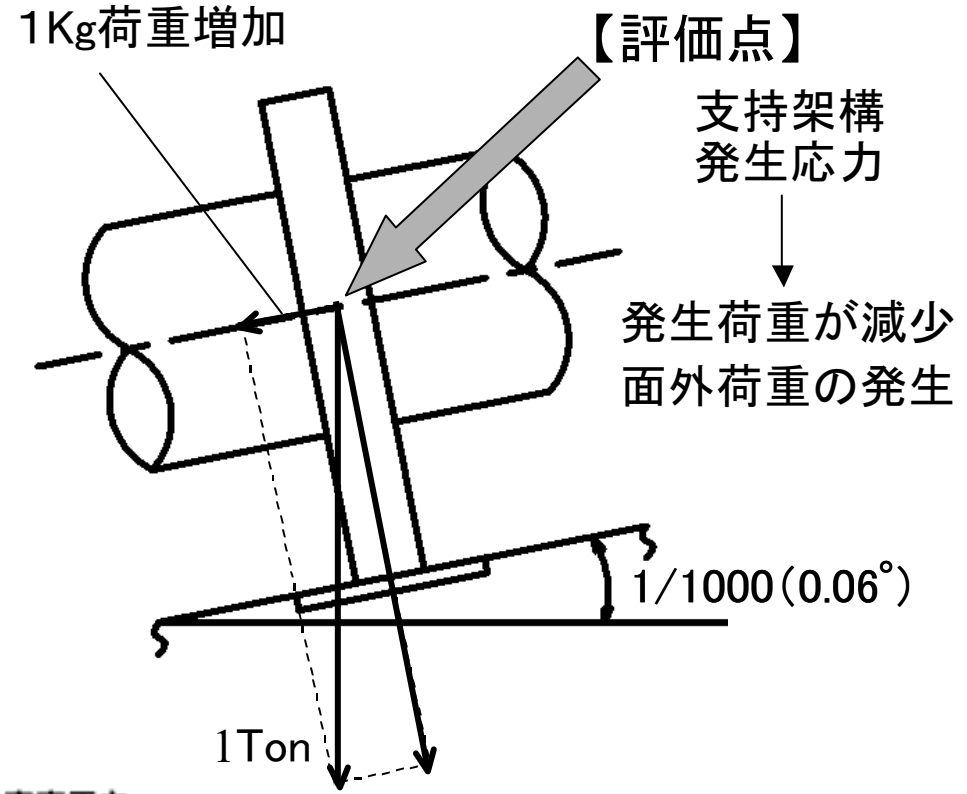
応力の変化量は、許容値に比べて小さく、影響は無視できる

配管（流路への影響・支持部への荷重影響）

配管・弁は、従来から様々な方向に設置されており、傾斜による流路への影響はない

支持部の荷重の変化量を評価する

【単位荷重(1ton)による荷重変化量を評価】
支持装置横方向に



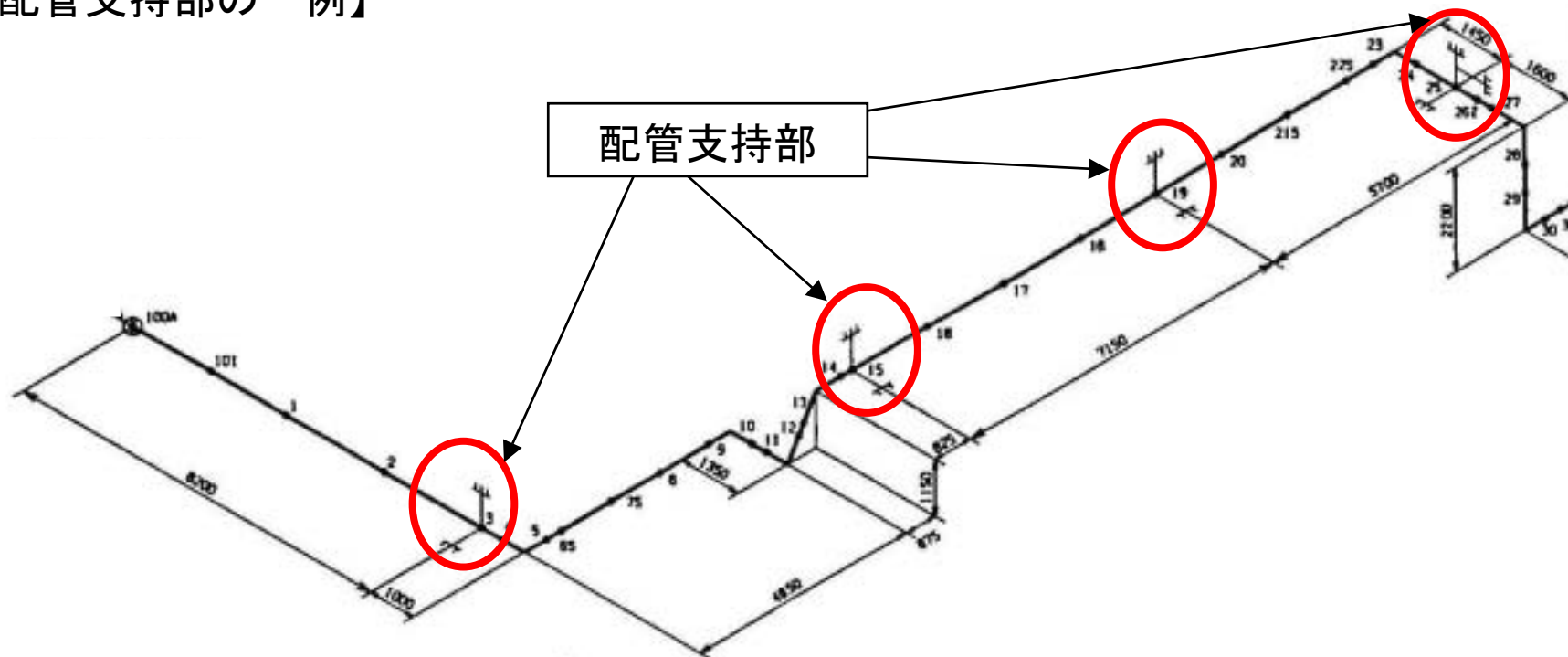
《建屋傾斜1/1000を仮定》

自重荷重が1Tonの場合	傾斜無し	傾斜あり
面外荷重	無し	約1Kg荷重増加
自重荷重	1Ton	0.55g荷重減少

サポートの荷重の変化は無視出来る程小さい

配管（流路への影響・支持部への荷重影響）

【配管支持部の一例】



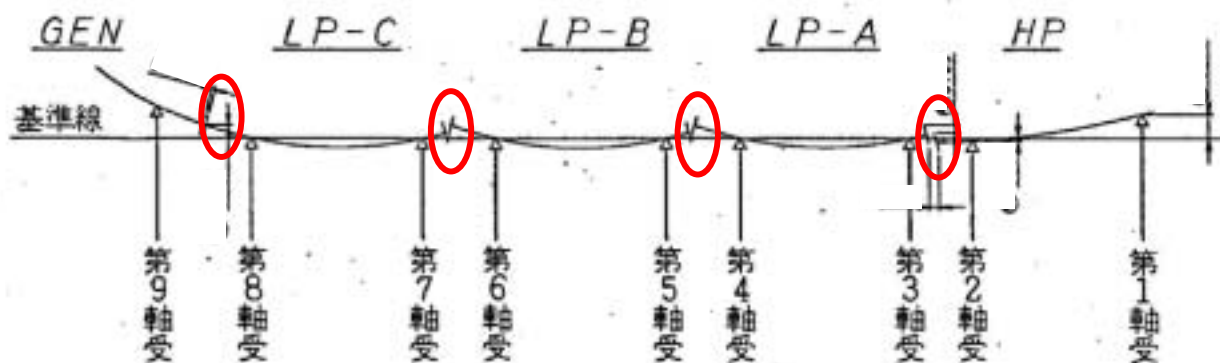
配管は、従来からさまざまな方向に設置されているとともに、発生応力に応じた支持部が設けられている。傾斜による支持部への応力の影響は小さく、無視できる程度である。

タービン（長尺機器への影響）

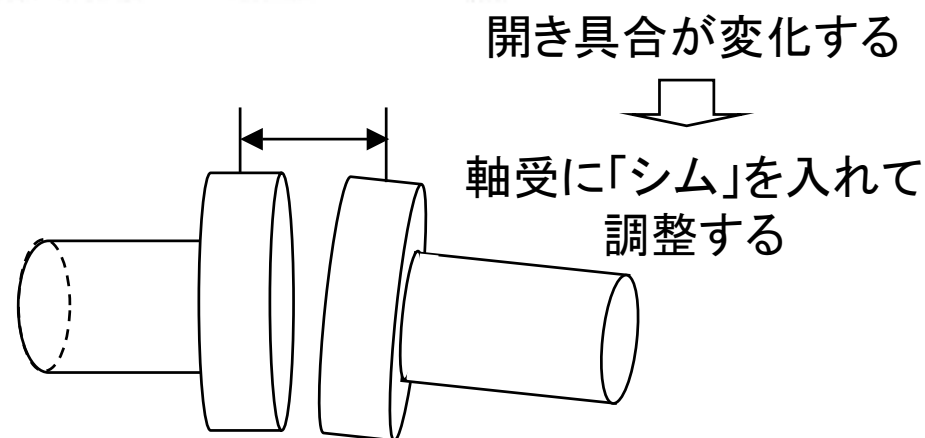
タービンのアライメント調整について

主タービン発電機アライメント（計画値）

○：フランジ面



タービンは、定期事業者検査において各ロータ(高圧タービン・低圧タービン・発電機)フランジ面の開き具合を確認(アライメント調整)することにより、水平度の確認を行っている。



タービンについては、定期事業者検査ごとにアライメント調整を実施しており、機器単体での水平度を確認した上で運転を行っている。

建屋傾斜による機器への影響について

・配管および弁

従来から、弁・配管は様々な方向に設置されており傾斜の影響はない。

・制御棒挿入性

制御棒と燃料集合体は同一方向に傾斜するとともに、当該の傾斜量では燃料集合体の相対変位が生じないため、挿入性への影響はない。

・容器基礎

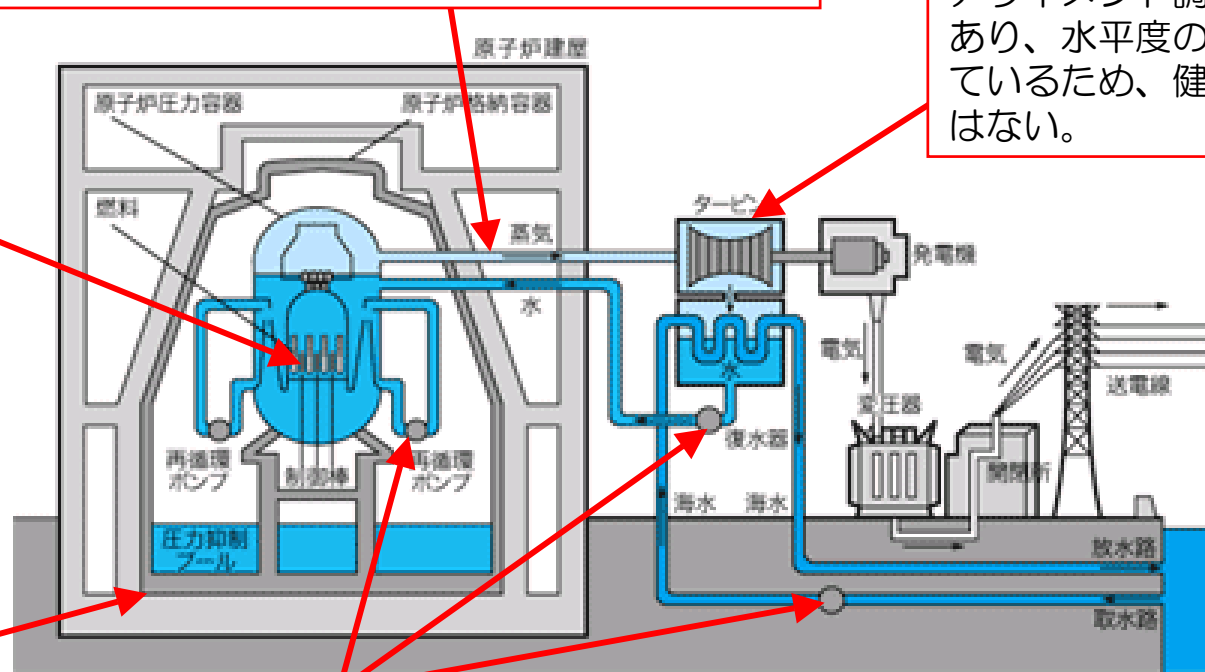
基礎部の荷重の変化は無視できるほど小さい。

・ポンプ

基礎部への影響は無視できるとともに、軸受荷重への影響も無視できる。

・タービン（長尺機器）

アライメント調整が可能であり、水平度の確認を行っているため、健全性に影響はない。



建屋傾斜の目安値（1/1000～1/2000：建築基礎構造設計指針）の範囲では、荷重の変化等は0.1%程度あり、機器・配管系の健全性は確保できる