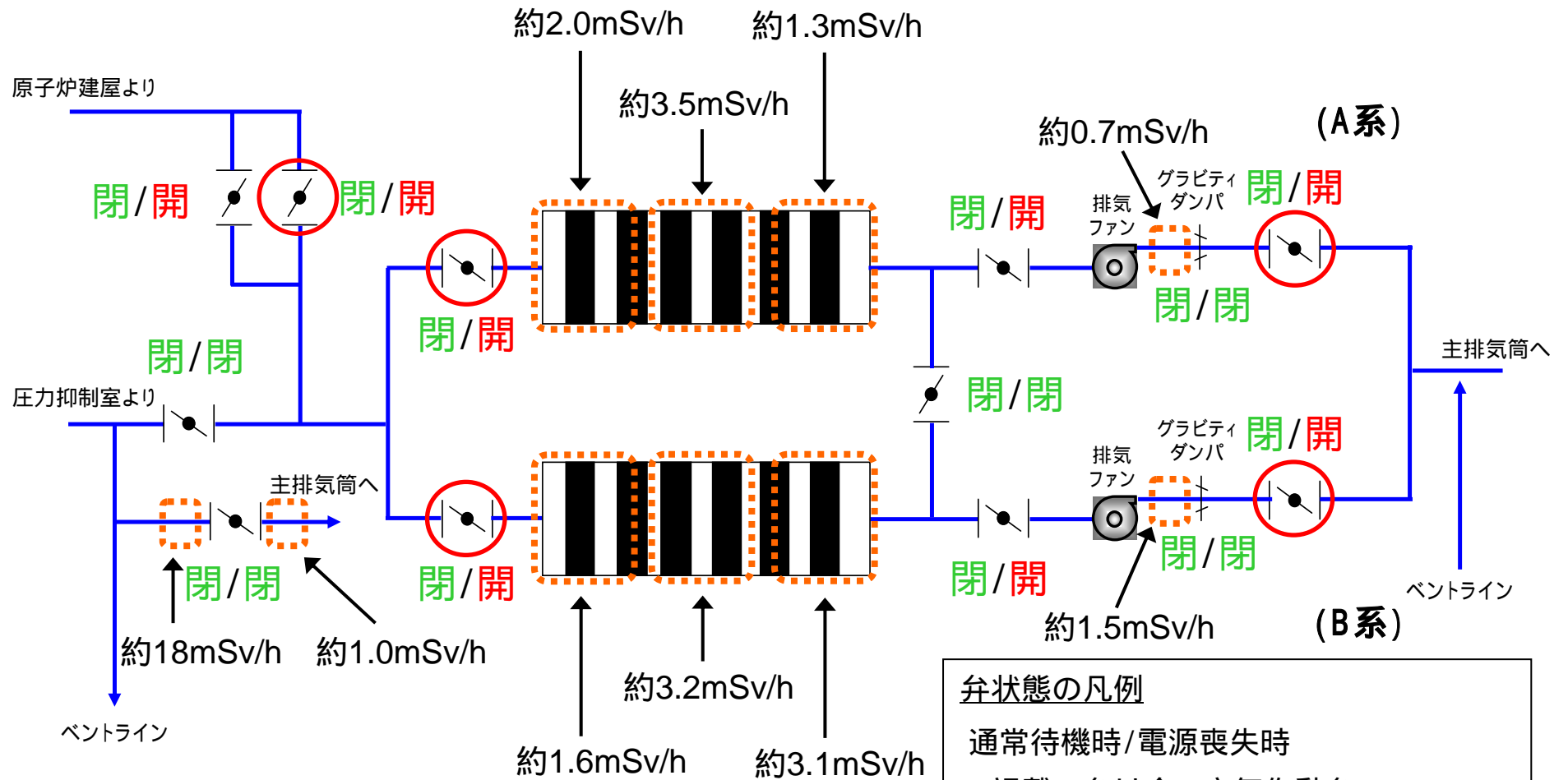


福島第一原子力発電所3号機 非常用ガス処理系線量測定および弁状態確認結果



弁状態の凡例
通常待機時/電源喪失時
記載の弁は全て空気作動弁
丸囲みの弁は12月22日の現場調査で
電源喪失時の状態[開]であることを確認