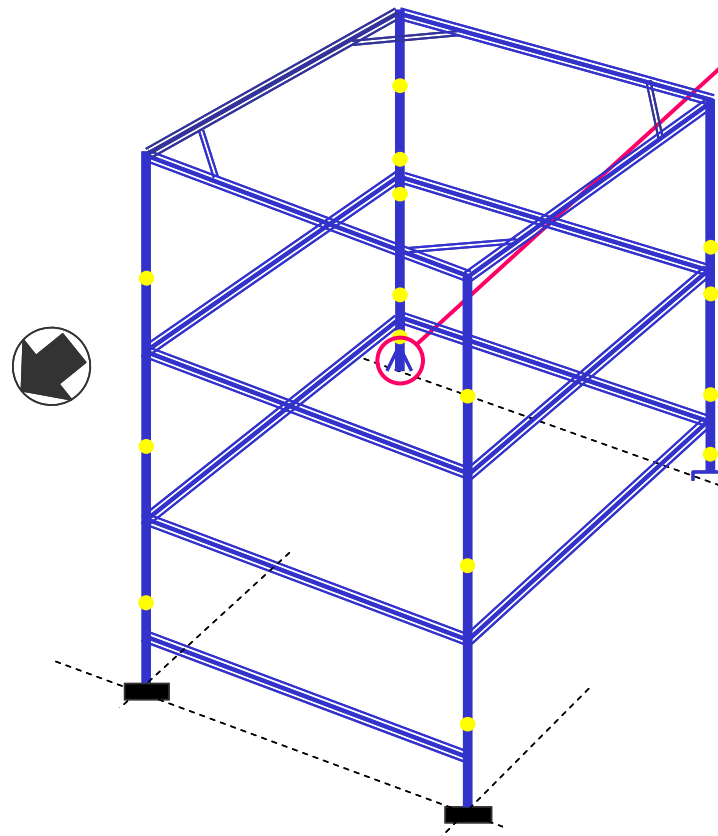
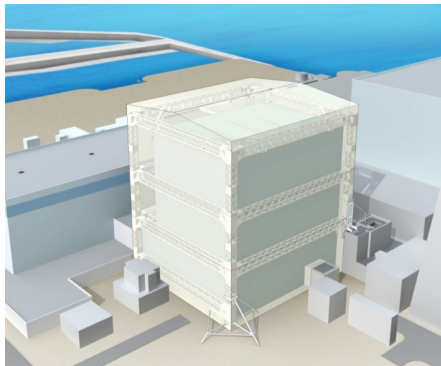


福島第一原子力発電所1号機 原子炉建屋カバー鉄骨建方の開始について

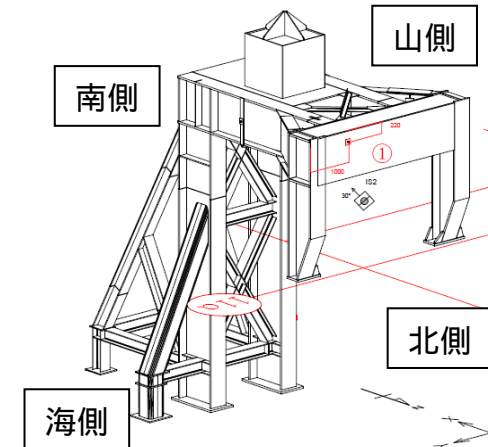
平成23年8月9日
東京電力株式会社

- ・発電所構内での鉄骨建方に備えて、発電所構外の小名浜港にてユニット化された部材の仮組みを実施(平成23年6月13日～8月1日)。
- ・発電所構内(物揚場)にて、クローラークレーン(大型重機2台)の組み立てを実施(平成23年6月12日～7月10日)。
- ・平成23年6月27日より原子炉建屋カバー、排気設備の設置等の本体工事を開始し、明日(平成23年8月10日)より、鉄骨部材の建方を開始予定(図中の円内の建方から開始)。



原子炉建屋カバー(鉄骨部材)の設置イメージ

設置予定部材



鉄骨柱の陸揚げ(平成23年7月26日)
撮影:東京電力株式会社