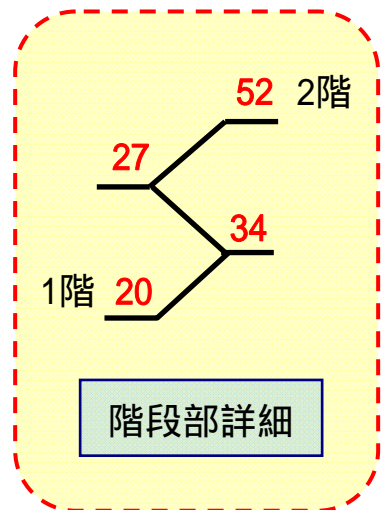
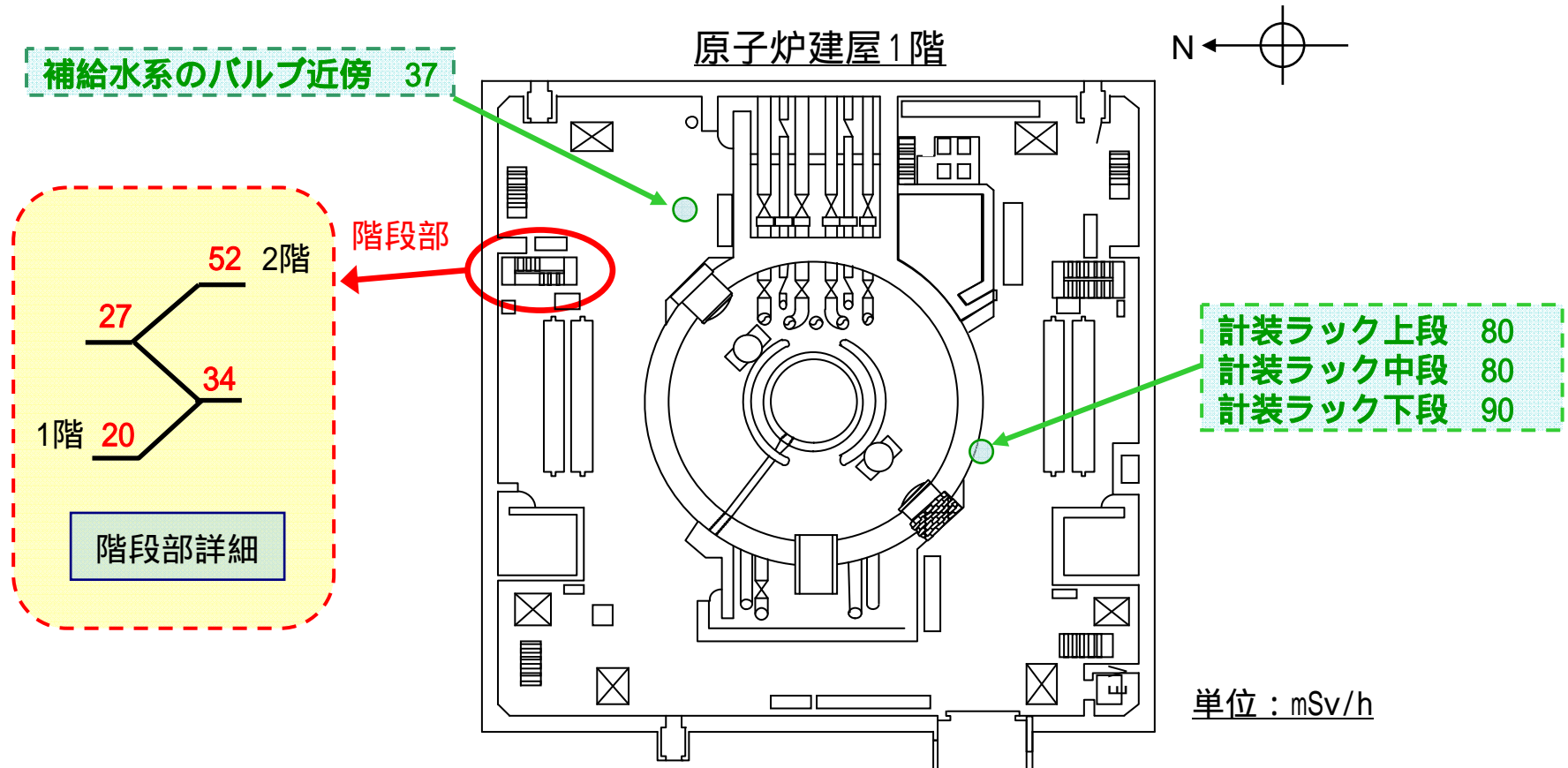


福島第一原子力発電所3号機原子炉建屋 炉注水箇所での現地調査



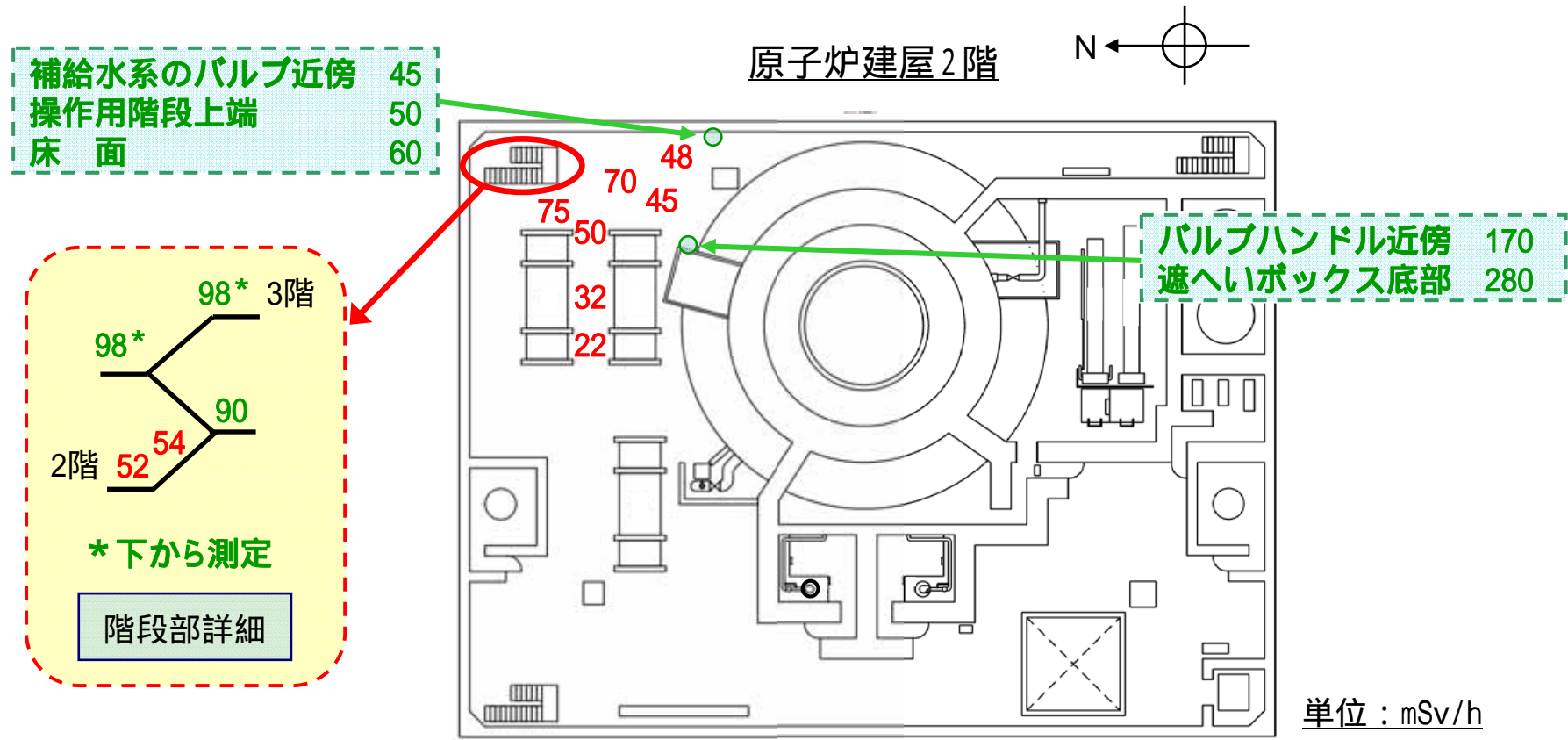
赤字：7月26日 Quinceによる現地調査
緑字：7月27日 作業員による現地調査

建屋配置はイメージ（縮尺や配置などは正確ではありません）

作業日時	平成23年 7月26日11:15～13:00
調査方法	Quince（1台）による現地調査
作業体制	当社社員6名
被ばく線量	最大2.22mSv

作業日時	平成23年 7月27日12:00～12:40
調査方法	作業員による現地調査
作業体制	当社社員11名
被ばく線量	最大4.61mSv

福島第一原子力発電所3号機原子炉建屋 炉注水箇所での現地調査



建屋配置はイメージ（縮尺や配置などは正確ではありません）

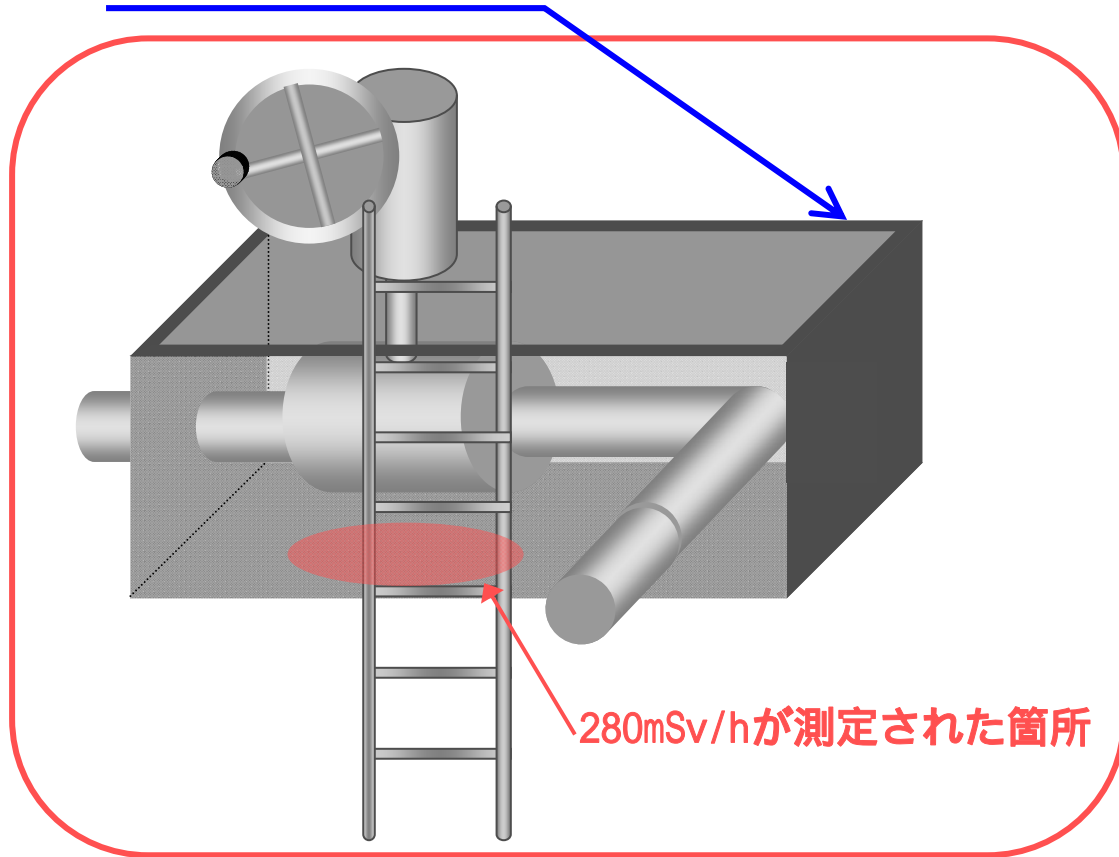
赤字：7月26日 Quinceによる現地調査
緑字：7月27日 作業員による現地調査

作業日時	平成23年 7月26日11:15～13:00
調査方法	Quince（1台）による現地調査
作業体制	当社社員 6名
被ばく線量	最大2.22mSv

作業日時	平成23年 7月27日12:00～12:40
調査方法	作業員による現地調査
作業体制	当社社員11名
被ばく線量	最大4.61mSv

福島第一原子力発電所3号機 原子炉建屋2階 炉心スプレイ系ライン

遮へいボックス



280mSv/hが測定された箇所

