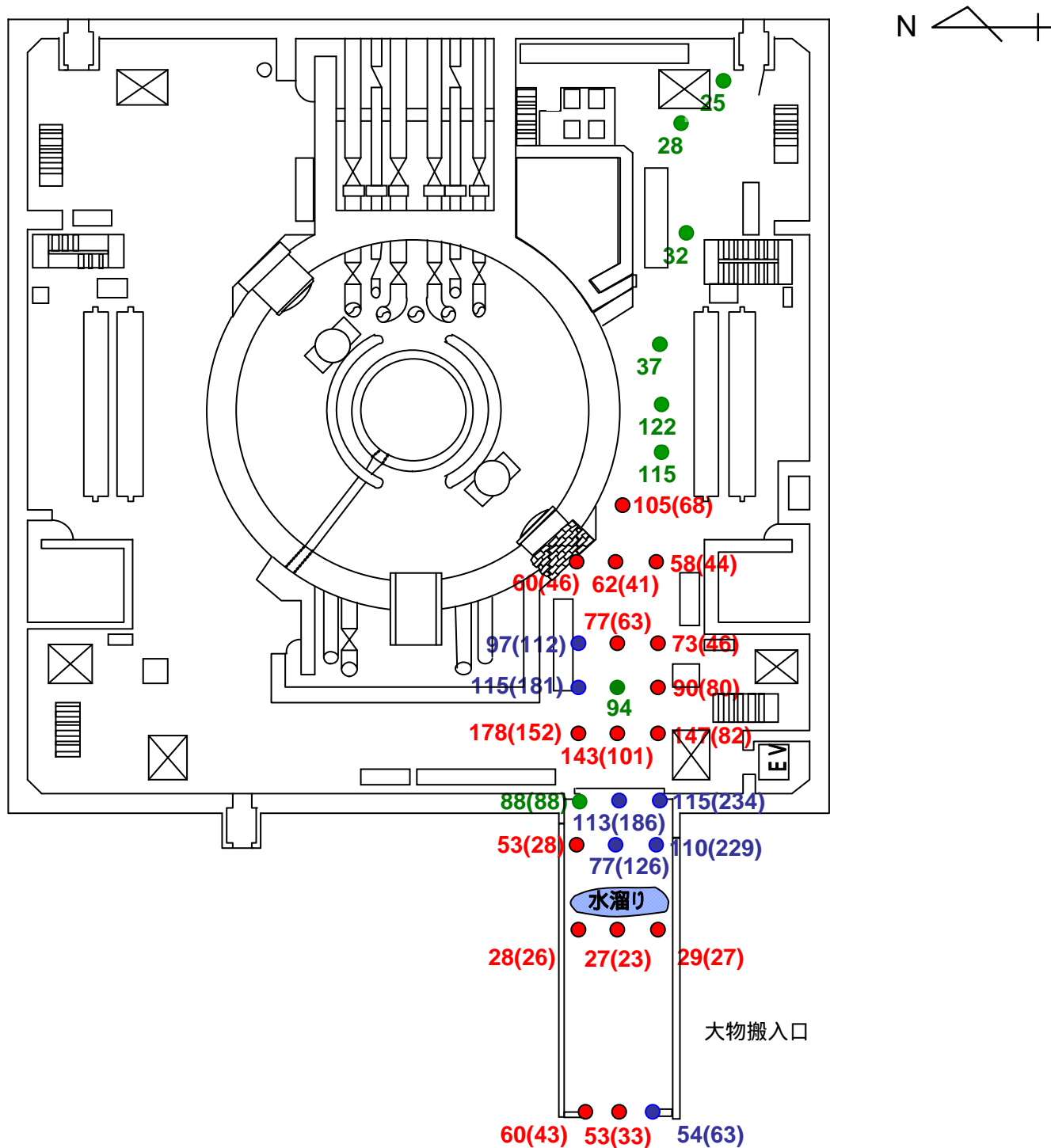


福島第一原子力発電所 3号機原子炉建屋内の線量調査結果



調査日：平成23年6月24日 10:31～12:42
 作業員：5名（当社1名、協力企業4名）
 被ばく線量：1.17～1.76mSv
 使用機器：Packbot（パックポット）2台
 測定高さ：約1m

- 前回より上昇
- 前回と変わらず
（または前回データなし）
- 前回より下降

(注)括弧内は6月8日測定データ