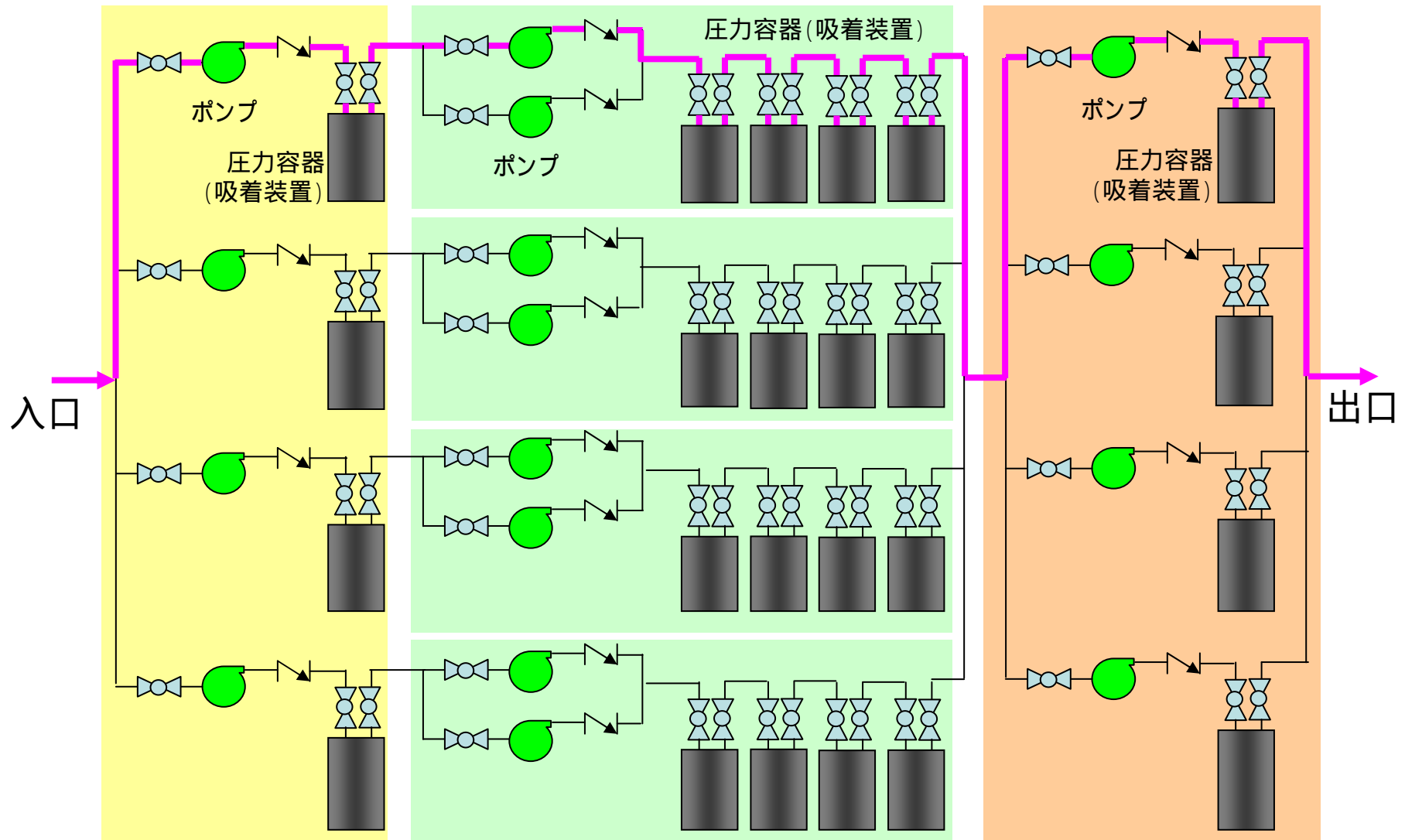


セシウム除去装置概略系統図

平成23年6月17日

東京電力株式会社



油・テクネチウム除去用スキッド

セシウム除去用スキッド

ヨウ素除去用スキッド