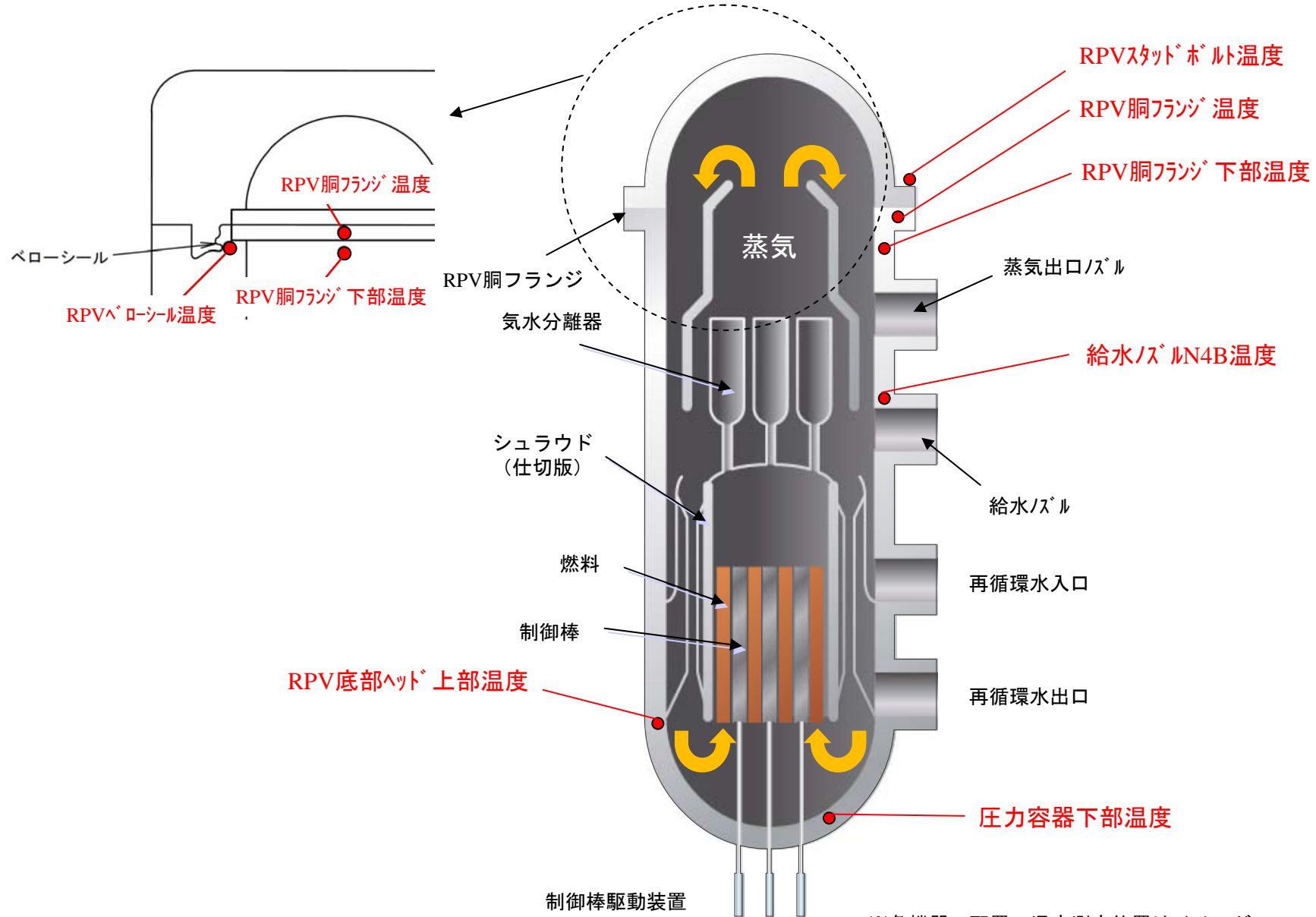
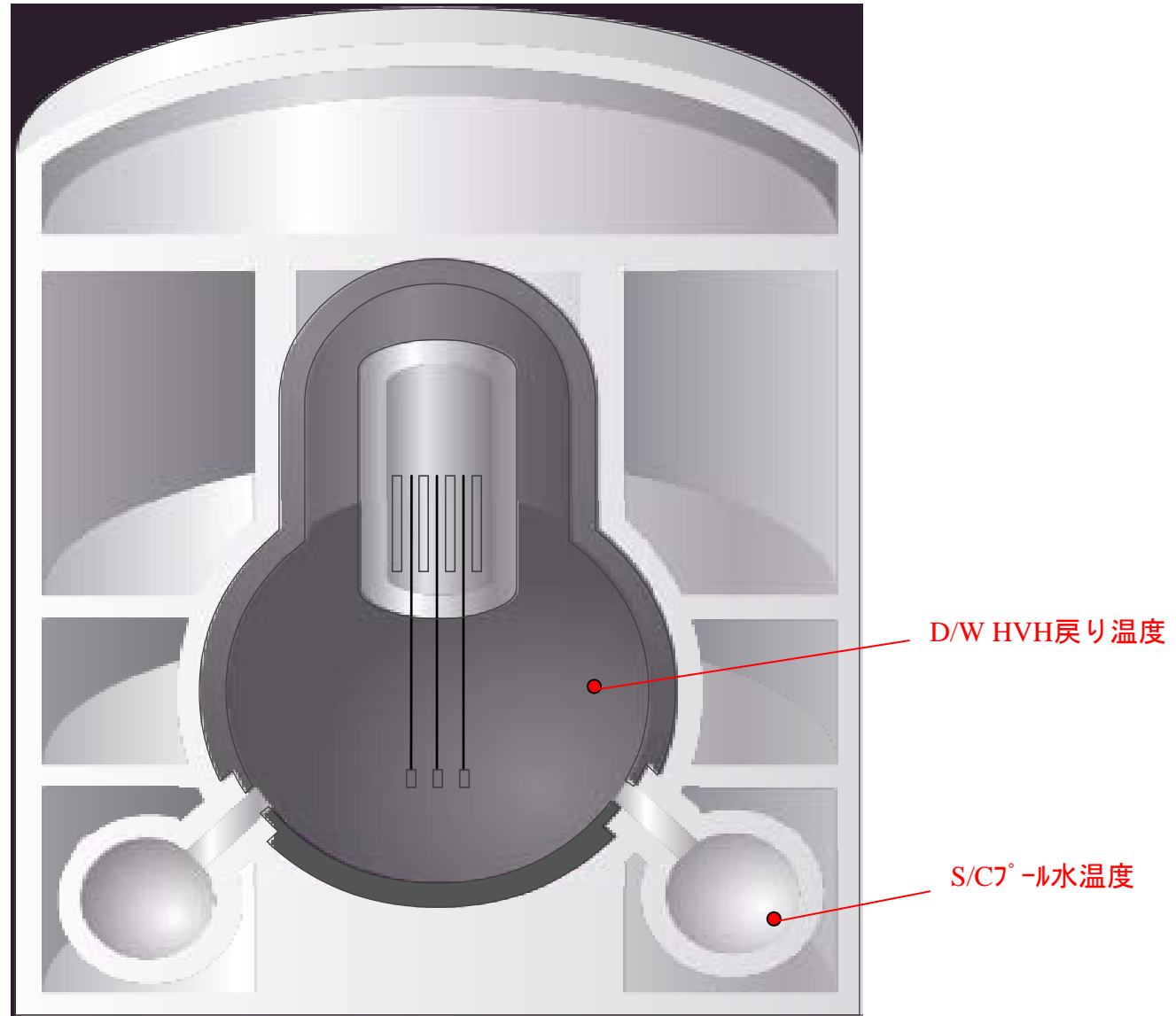


# 沸騰水型炉(BWR)の压力容器断面図



※各機器の配置、温度測定位置はイメージ

# 沸騰水型炉(BWR)の格納容器断面図



※各機器の配置，温度測定位置はイメージ