

福島第一原子力発電所 サブドレン吸着塔 2B入口配管 付近からの堰内漏えいについて

< 参 考 資 料 >
2017年4月10日
東京電力ホールディングス株式会社

発見日時：2017年4月10日（月）6時37分頃

発生場所：サブドレン他浄化建屋内

発生状況：吸着塔2Bの入口配管付近から1秒に1滴程度の滴下があることを
協力企業の作業員が発見（堰内1.5m×8m×1mmの漏えい）

現場確認：吸着塔2Bの入口配管（金属製フレキシブルホース）からの漏えいを
確認

応急対策：当該フレキシブルホースを交換し，リークチェック後に運転再開予定

今後の対応：恒久対策として仕様変更し，全数合成ゴム製ホースに交換する計画
実施計画変更（仕様追加）に伴う使用前検査合格後に実施
（早ければ今週末）

吸着塔 2B



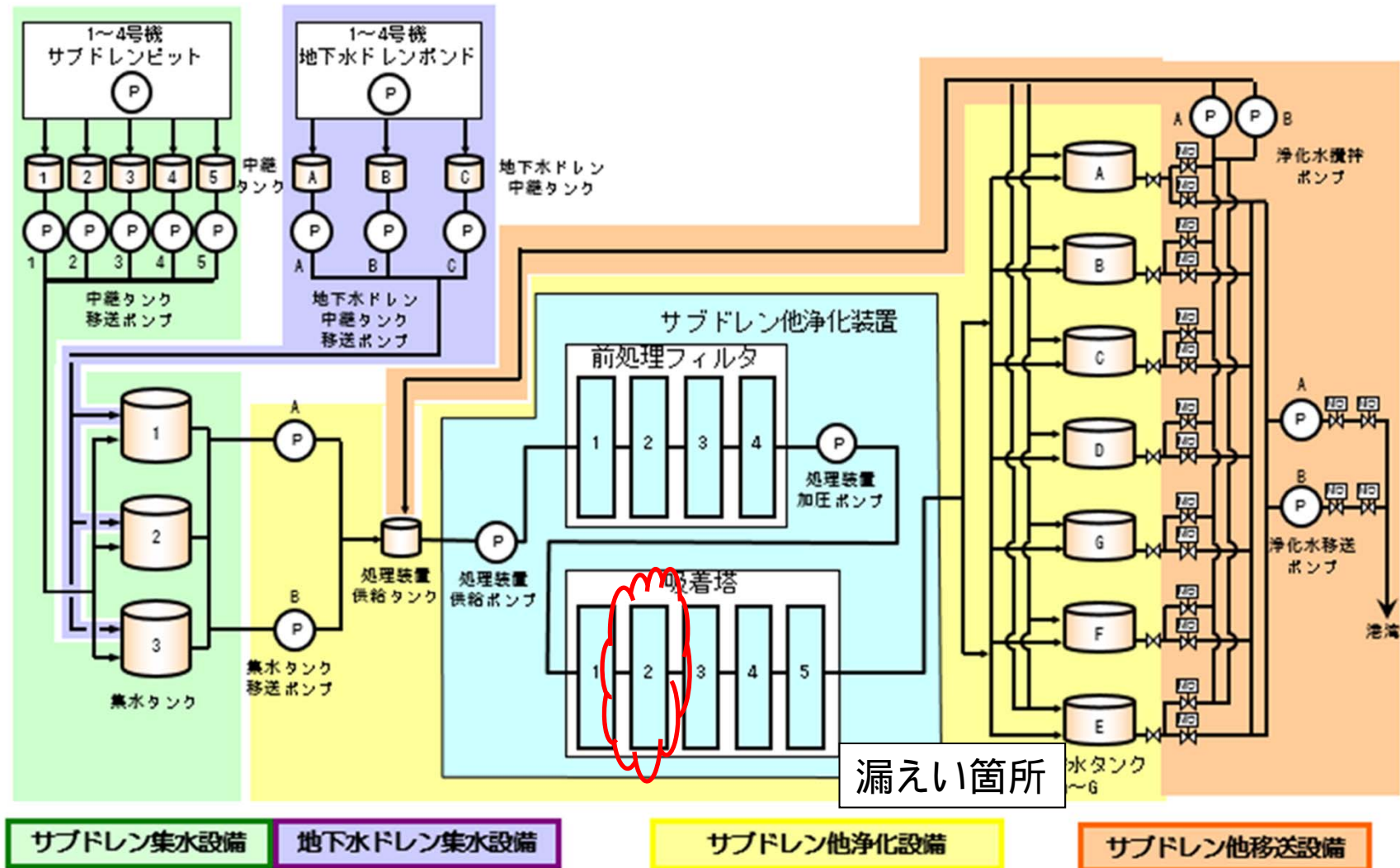
サブドレン他浄化設備

下部フランジに
水滴有り



入口フレキ

サブドレン他浄化設備系統図



サブドレン他浄化建屋配置図

