

1号機原子炉格納容器内部調査について

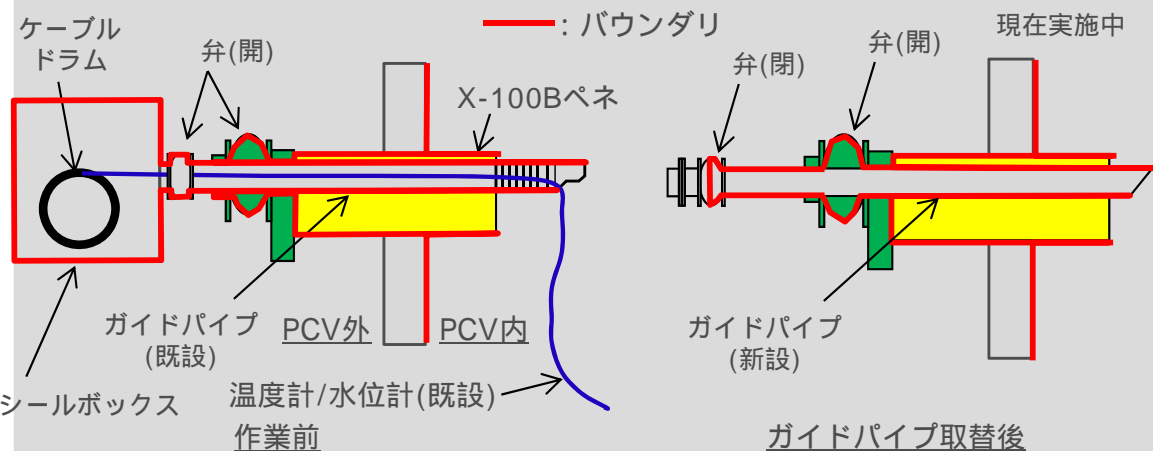
IRID **TEPCO**

東京電力ホールディングス株式会社

1 . PCV内部調査における作業ステップ概要

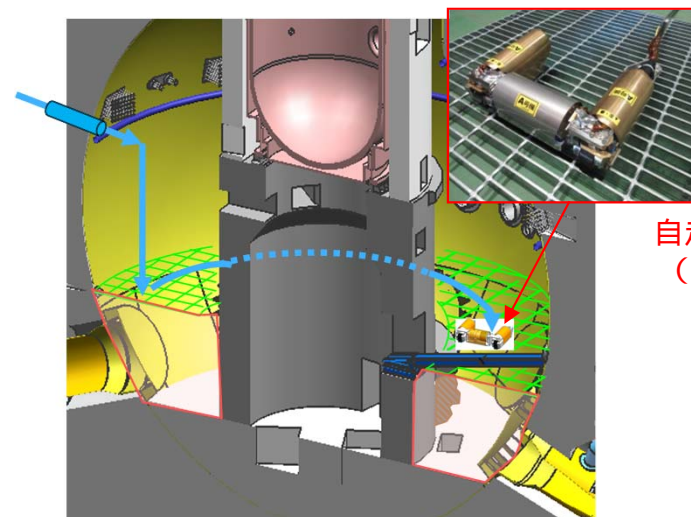
■ PCV内部調査を実施するため、以下のステップで作業を進める。

STEP1. 温度計/水位計の取外し及びガイドパイプの取替



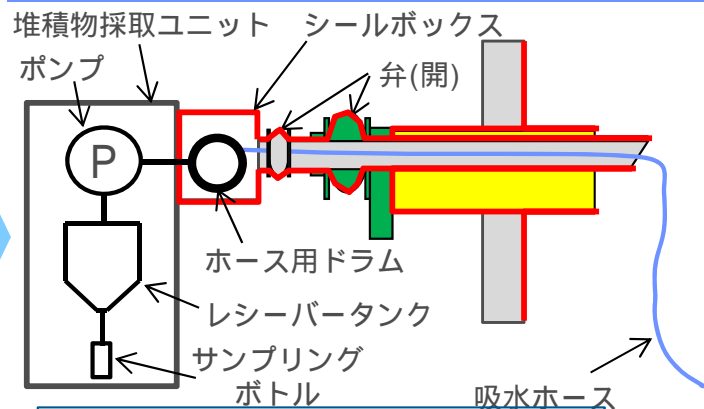
シールボックス内のケーブルドラムにより温度計/水位計を取外し後、ガイドパイプを取り替える

STEP2. 自走式調査装置による 内部調査



自走式調査装置 (PMORPH)

STEP3. 堆積物のサンプリング及び温度計/水位計の設置



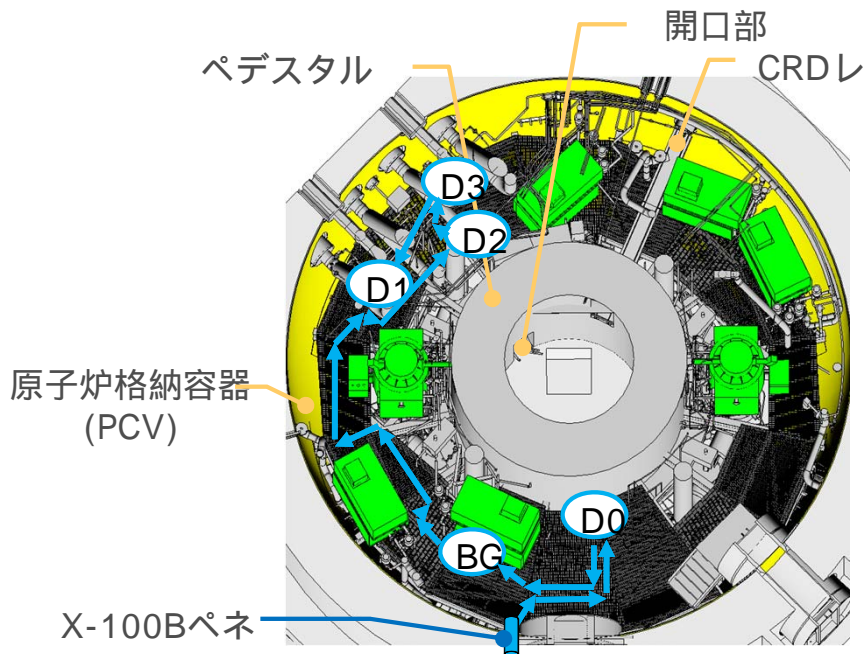
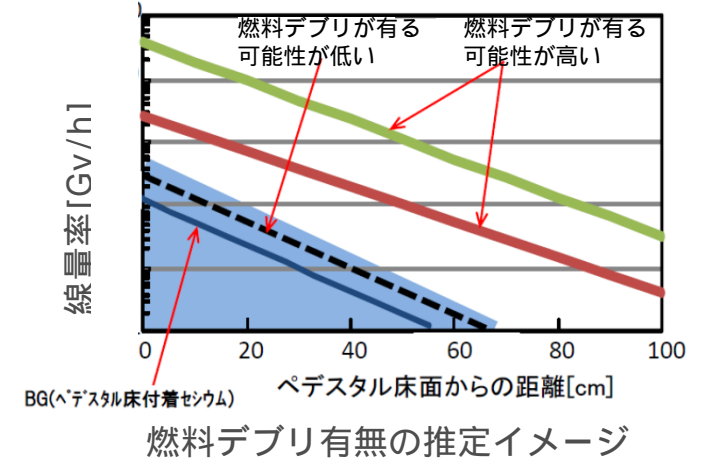
堆積物採取ユニットを設置し、ポンプによりPCV内の堆積物をサンプリング

堆積物 = 滞留水中の浮遊物及びその沈殿物

2. ステップ2：自走式調査装置による内部調査の概要(1/4)

■ 測定結果から、比較・評価することで燃料デブリの有無を推定

- ・バックグラウンド（BG）を差し引いた線量と距離の比較から燃料デブリの有無を推定する
- ・原子炉に繋がっている配管の近傍等は、局所的に線量が高くなる可能性が考えられ、画像データ及び線量データを比較・評価することが必要となるため、データを整理した後、評価結果はあらためてお伝えする



1階グレーチング上の自走式調査装置のアクセスルート

→ 想定アクセスルート

■ 測定項目：映像・線量

測定点	推定する内容等
D0	ドレンサンプからの燃料デブリの拡散有無の推定
BG	D0～D3の測定に対するバックグラウンドレベルの把握
D1, D2	開口部からの燃料デブリの拡散有無の推定
D3	PCVシェルに燃料デブリが到達している可能性があるかの推定

調査予定

1日目：D0

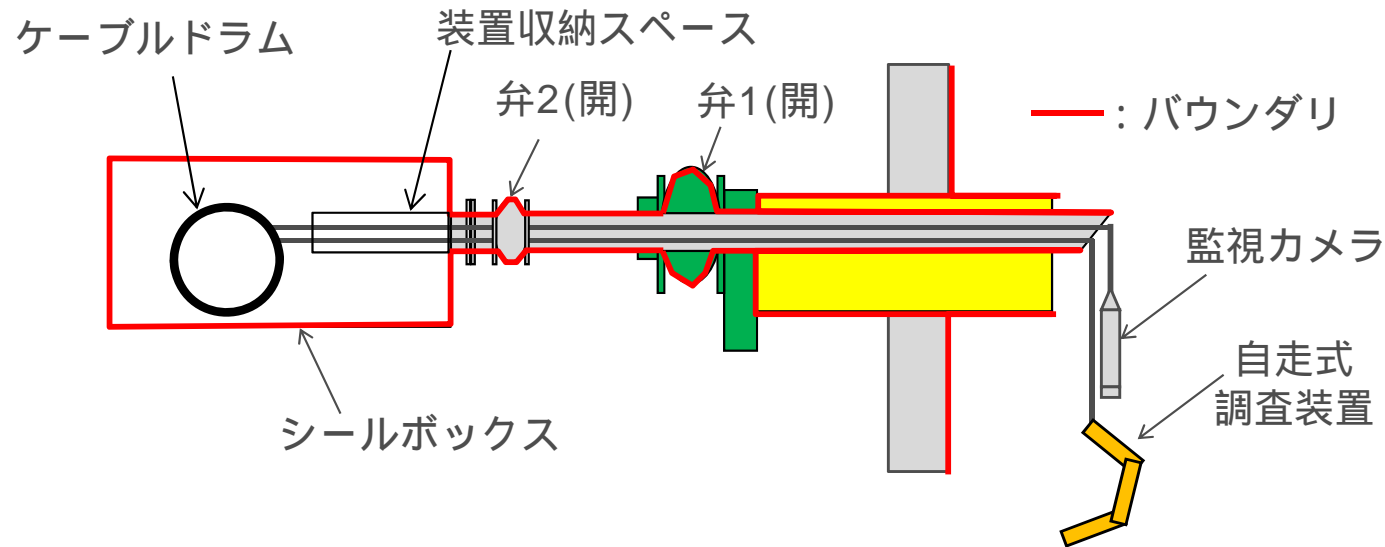
2日目：BG

3日目：D2、D3

4日目：D1

2. ステップ2：自走式調査装置による内部調査の概要(2/4)

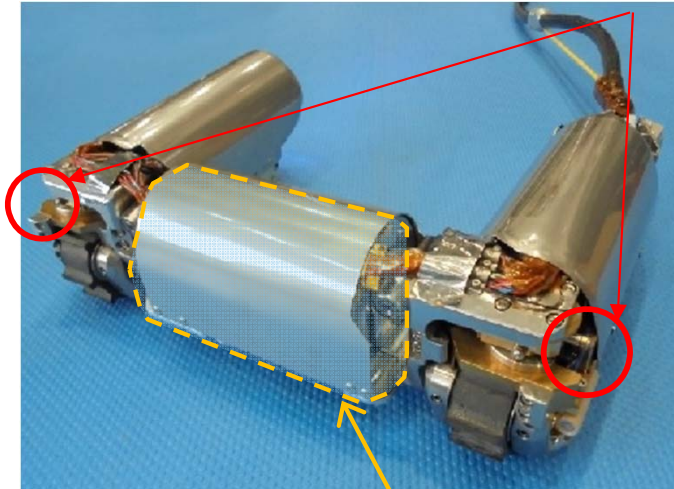
- 自走式調査装置による調査は、シールボックスを取付けることでバウンダリを構築し、PCV内の気体が外部に漏れ出て周辺環境へ影響を与えないよう作業する。
- なお、PCV内の気体が外部に漏れ出て周辺環境へ影響を与えていないことを確認するため、作業中に適時ダストサンプラーによるダスト測定を行い、作業中のダスト濃度を監視する。



自走式調査装置による内部調査時のバウンダリ

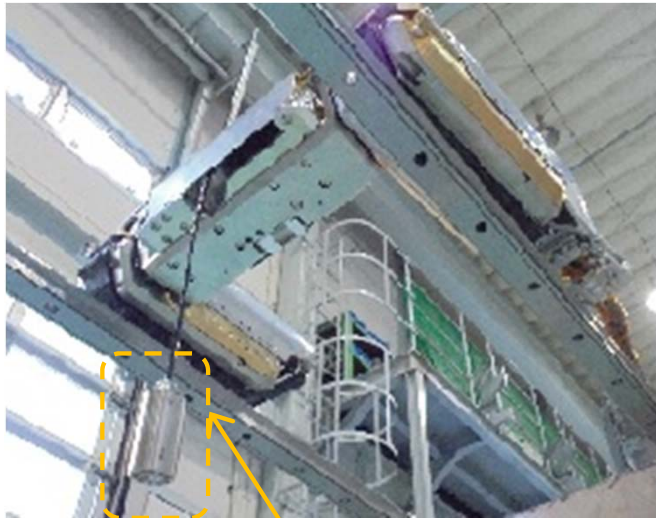
2. ステップ2：自走式調査装置による内部調査の概要(3/4)

自走式調査装置 外観 レーザーガイド



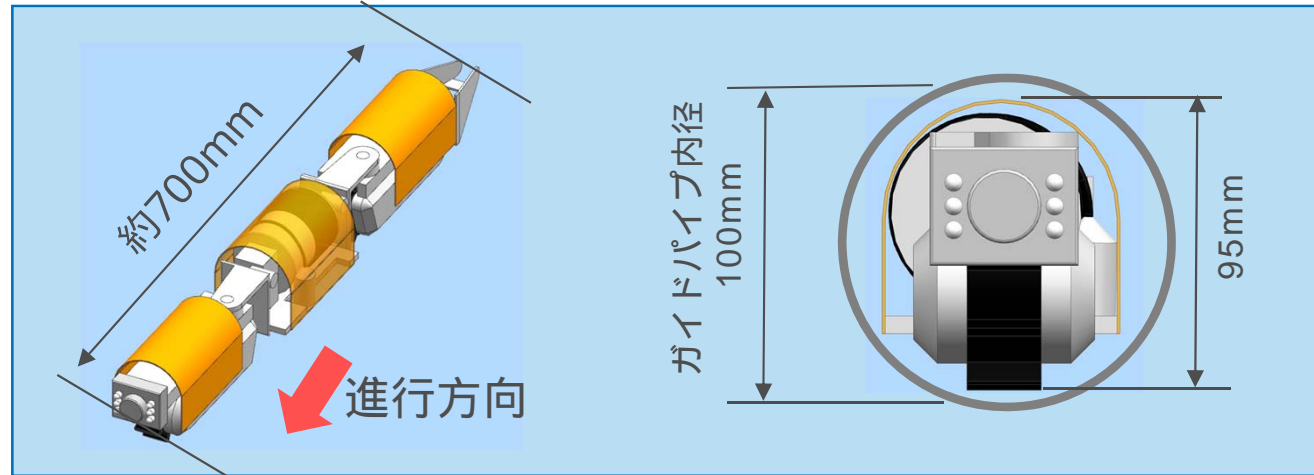
カメラ及び線量計の収納部

自走式調査装置 映像及び線量取得時

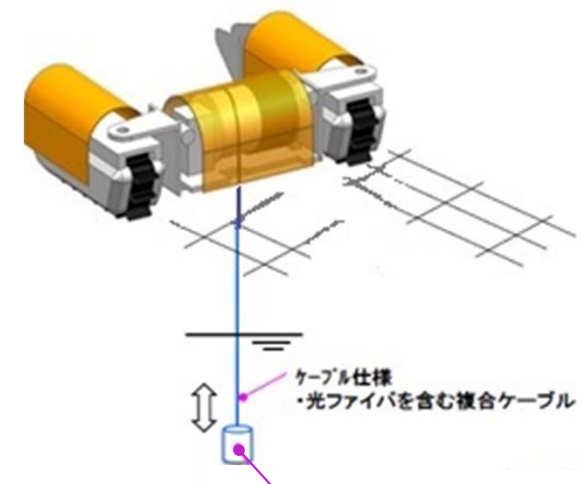
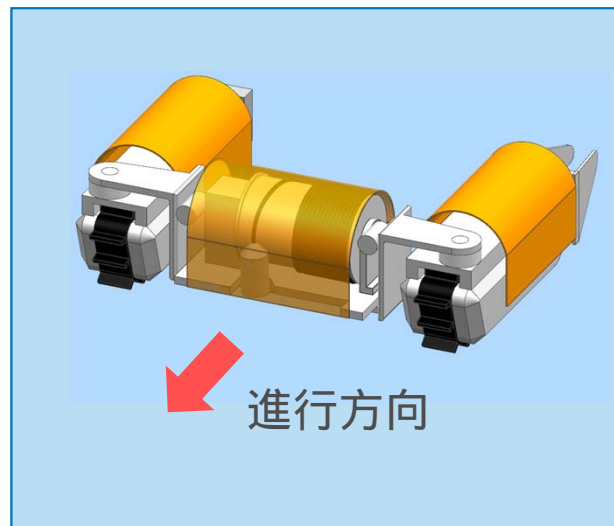


カメラ及び線量計が一体化したセンサーユニット

ガイドパイプ挿入時



PCV内グレーチング上走行時



計測ユニット（線量計+水中カメラ）
・約 20mm×約40mm

線量計計測範囲： $1 \times 10^{-1} \sim 1 \times 10^4$ Gy/h 4
水中カメラ：35万画素
耐放射線性：1000Gy

2. ステップ2：自走式調査装置による内部調査の概要(4/4)

【2015年4月に実施した調査結果を踏まえた課題と対応】

1号機内部調査状況 (2015年4月実施済)	課題	今回調査への反映事項
調査装置が、グレーチング溝にはまり、動けなくなった。	走行面の把握が不十分だった。	・装置前方にレーザーガイドを取付け、空間認知能力を向上させるとともに、障害物や開口を確認しながら走行する手順を採用
監視カメラが放射線により劣化し、映像が確認できなくなった。	放射線による劣化を考慮した対策が不十分だった。	・調査を実施しない場合は、監視カメラをガイドパイプ内に回収する運用とする

【その他の課題と対応】

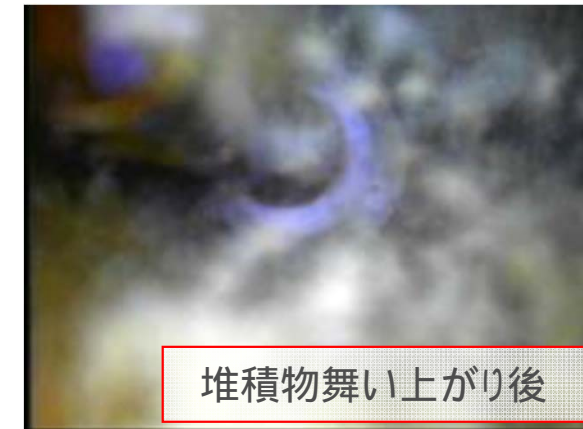
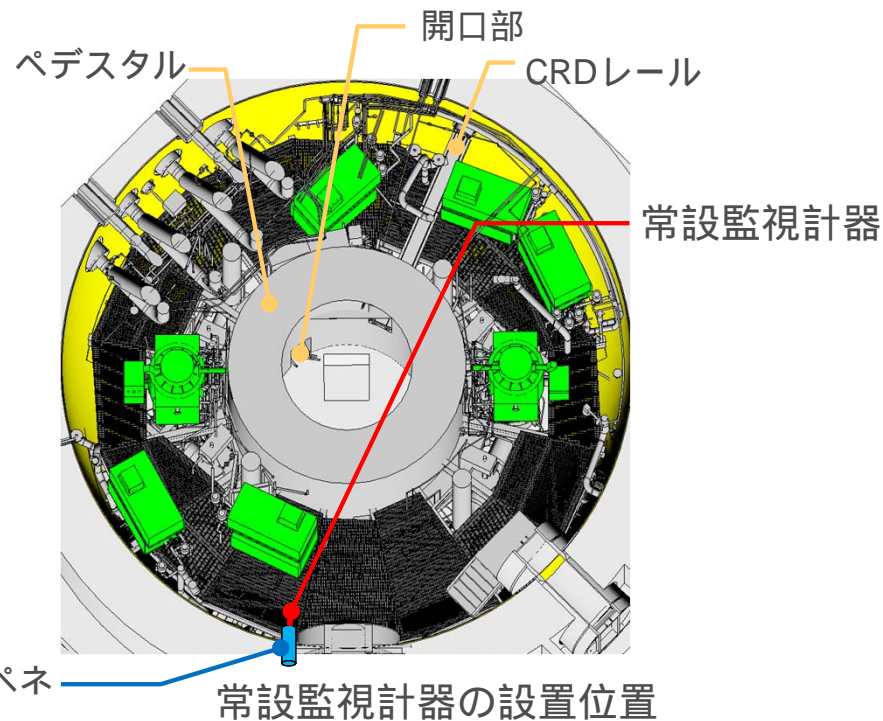
課題	今回調査への反映事項
滞留水中には足場や配管といった構造物が多く、干渉する可能性がある	計測ユニットの吊り下ろしと引上げは慎重に実施
以前の調査(B1調査)でも滞留水中に浮遊物の舞い上がりが確認されており、視認性が悪い可能性がある	計測ユニットの吊り下ろしに際しては、浮遊物を巻き上げないように、慎重に実施
計測ユニットに滞留水中の浮遊物等が付着すると、その後、線量が正確に計測出来なくなる可能性がある	計測ユニットの吊り下ろしに際しては、底部に接触しないよう、慎重に実施

なお、以下の点にも留意しながら調査を進める。

- ✓ 調査によりペDESTAL地下階開口部の状況や線量など、燃料デブリ取出しに向けた現場のデータを得ることを優先し、調査装置の回収は状況によって判断する。

3. ステップ3：堆積物のサンプリングの概要(1/3)

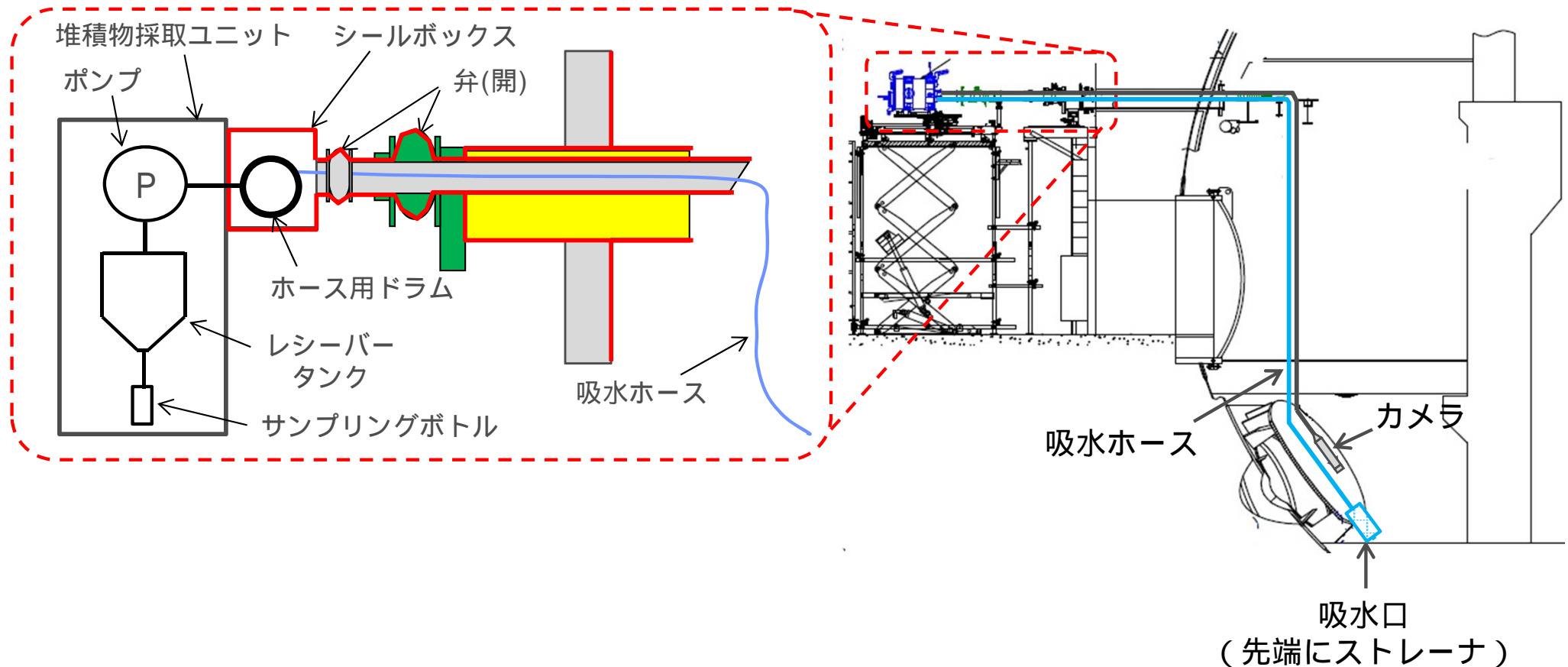
- 前回のPCV内部調査(2015年4月)後、常設監視計器を再設置した際にPCV滞留水中に堆積物(浮遊物)の舞い上がりが確認されている。
- PCV内底部の堆積物は今後のPCV内部調査やデブリ取出しの際に障害となる可能性があることから、堆積物の同定と回収・処分方法を検討するため、サンプリングを行う。
- サンプリングした堆積物については、グローブボックス内にて簡易蛍光X線による分析を行うことで、堆積物(浮遊物)の成分を調査する。
採取できた堆積物の量が多く、分析員が扱える線量よりも高くなった場合は、堆積物の一部をPCV内に戻す。



常設監視計器再設置時の堆積物の状況
(2016年1月公表済み)

3. ステップ3：堆積物（浮遊物）サンプリング概要（2/3）

- ガイドパイプに堆積物採取ユニット及びシールボックスを取付け、バウンダリを構築した後、X-100Bペネ近傍の堆積物を水と一緒にサンプリングする手順とすることで、PCV内の気体が外部に漏れ出て周辺環境へ影響を与えないよう作業する。
- PCV内の気体が外部に漏れ出て周辺環境へ影響を与えていないことを確認するため、作業中に適時ダストサンプラーによるダスト測定を行い、作業中のダスト濃度を監視する。
- サンプリング実施後、温度計/水位計を再設置する。



3. ステップ3：堆積物（浮遊物）サンプリング概要（3/3）



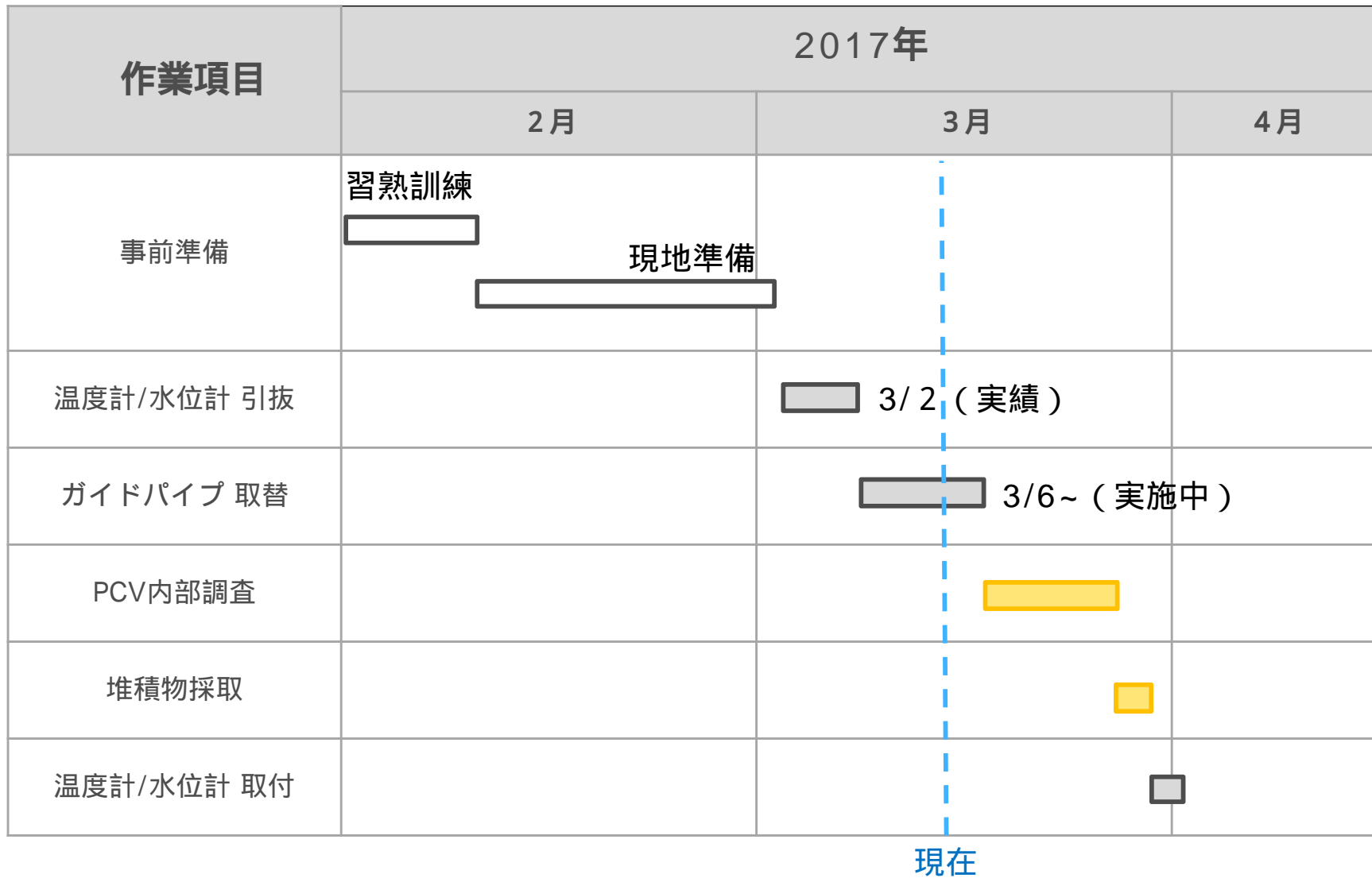
ホース用ドラム及び堆積物採取ユニット

A矢視図



堆積物採取ユニット

4. 工程（予定）



5. 環境への影響について

- 燃料デブリが存在する可能性がある、PCV床面付近の線量を測定することから、**比較的高い線量が計測されることが予測される**
- 格納容器内で数百Sv/h以上といった高い線量が計測された場合においても、格納容器のコンクリートや鉄といった**遮へいにより放射線は低減**されている
- 調査においては**格納容器内の気体が外部へ漏れないようバウンダリを構築して作業**を行う。
- 敷地境界付近のモニタリングポスト/ダストモニタのデータはホームページで公表中

参考URL：<http://www.tepco.co.jp/nu/fukushima-np/f1/index-j.html>
<http://www.tepco.co.jp/nu/fukushima-np/f1/dustmonitor/index-j.html>

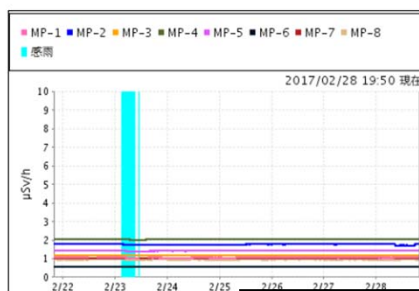
既設モニタリングポストデータ

計測地点



▶ 拡大して表示する

計測グラフ



▶ 拡大して表示する

○ 計測値 (2017/02/28 19:50)

MP-1	MP-2	MP-3	MP-4	MP-5	MP-6	MP-7	MP-8	風向	風速	感雨
1.055	1.779	1.179	2.065	1.440	0.555	1.024	0.948	北	2.0	無

※風向・風速は、気象観測計(免震棟西側)による排気筒頂部と同じ高さの測定値。

※風向・風速は、豪雨等により正確に測定できない場合があります。

※風速が0.5m/s未満の場合は、風向は「-」、風速は「CALM」と表記されます。

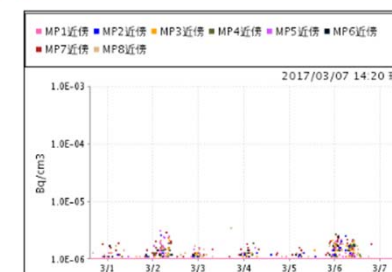
福島第一原子力発電所敷地境界付近でのダストモニタ計測状況

福島第一原子力発電所の敷地境界にあるモニタリングポスト(MP-1~MP-8)近傍において測定している、空気中の放射性物質濃度の測定結果をお知らせいたします。

計測地点



計測グラフ



▶ 拡大して表示する

敷地境界付近ダストモニタ単位: Bq/cm³ 風速単位: m/s

MP 1近傍	MP 2近傍	MP 3近傍	MP 4近傍	MP 5近傍	MP 6近傍	MP 7近傍	MP 8近傍	風向	風速
1.0E-06	1.0E-06	1.0E-06	1.0E-06	1.0E-06	1.0E-06	1.0E-06	1.0E-06	南	5.0

イメージ

6. プラントパラメータの監視について

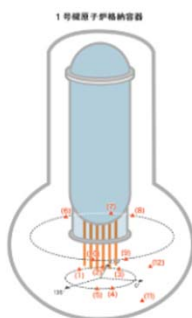
- 調査によって格納容器内で数百Sv/h以上といった高い線量が計測された場合においても、格納容器内で**今まで調査出来ていなかった箇所を、事故後初めて調査出来るようになった**ということであり、**新たな事象が発生したということではない。**
- 調査中のプラントパラメータについても常時監視する。
- 原子炉格納容器内温度のデータはホームページで公表中

参考URL : http://www.tepco.co.jp/nu/fukushima-np/f1/plantdata/unit1/pcv_index-j.html

福島第一原子力発電所1号機 原子炉格納容器内温度計測状況

福島第一原子力発電所1号機の原子炉格納容器内温度の測定結果をお知らせいたします。

計測地点



▶ 拡大して表示する □

計測グラフ



▶ 拡大して表示する □

イメージ

○ 計測値 (2017/02/28 19:00)

温度単位:°C、注水量単位:m³/h

温度(1)	温度(2)	温度(3)	温度(4)	温度(5)	温度(6)	温度(7)
14.9	14.6	14.5	14.6	14.6	14.4	14.5
温度(8)	温度(9)	温度(10)	温度(11)	温度(12)	注水量	
22.6	18.3	19.2	15.4	15.6	3.0	