

2号機 原子炉格納容器内部調査における 堆積物除去作業の実施状況について

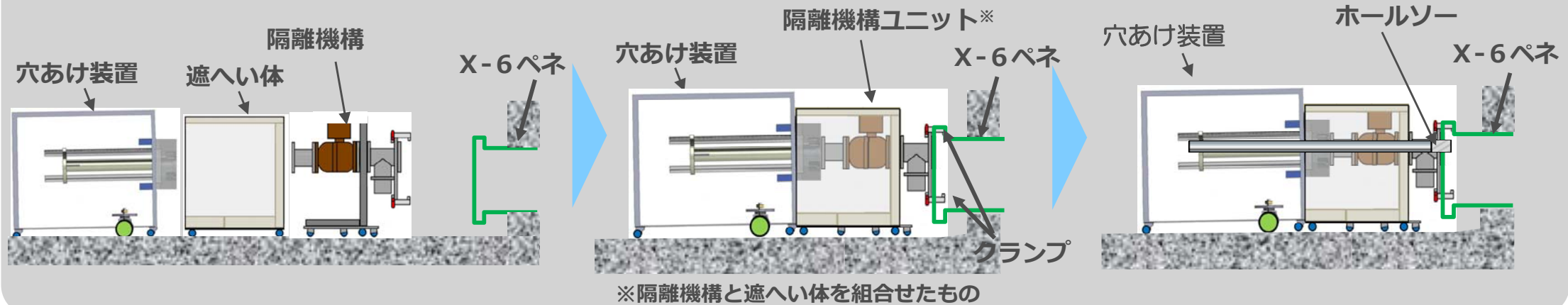
IRID **TEPCO**

1. PCV内部調査にむけた作業ステップ

ステップ1. 装置の搬入

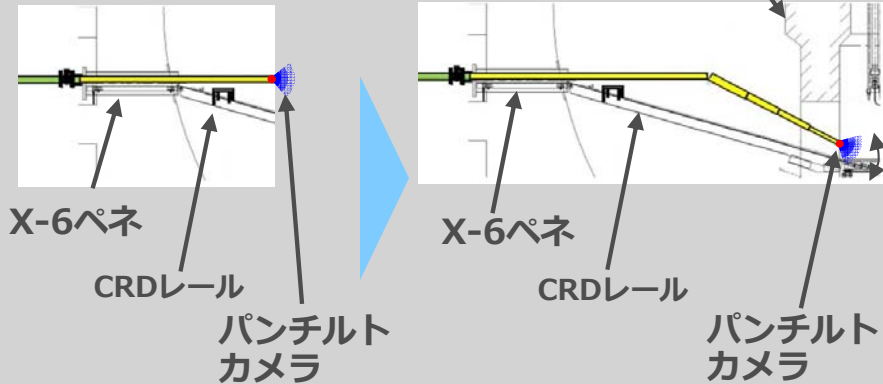
ステップ2. 装置の設置

ステップ3. 穴あけ



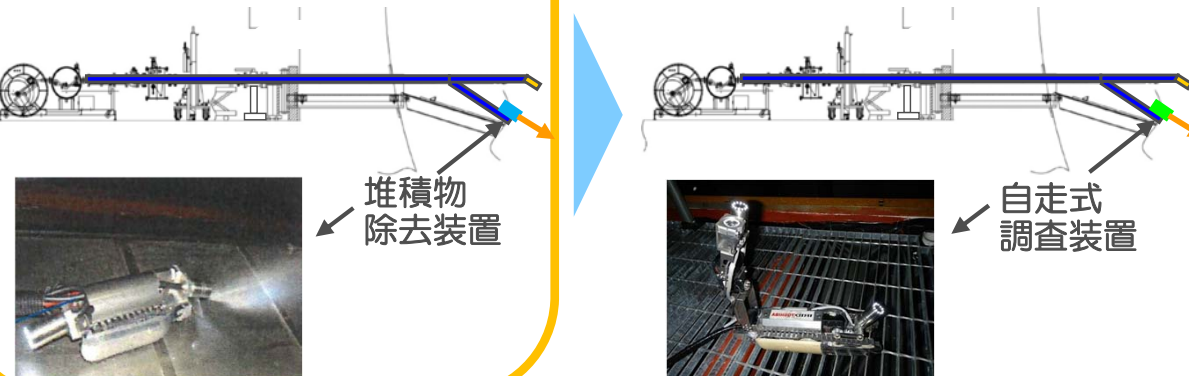
ステップ4. X-6ペネ内, CRDレール事前調査

ステップ5. ペDESTAL内事前調査



ステップ6. 堆積物除去装置の投入

ステップ7. 自走式調査装置による内部調査



2. 堆積物除去作業の実施状況

※緑字下線修正（2017年2月8日）

【実施状況】

本日（2/7）に原子炉格納容器内部調査におけるCRDレール上の堆積物除去作業を実施するため、装置走行前の動作確認実施したところ、堆積物除去用水圧ポンプの起動が確認できなかった。

【原因】

調査の結果、ポンプ本体の単体故障と推測。なお、堆積物除去装置は問題なく動作することを確認済。

【対策】

明日（2/8）は堆積物除去作業は実施せず、ポンプ本体を同等品と交換し、動作確認を実施。

準備が出来次第、堆積物除去作業を再開予定。

