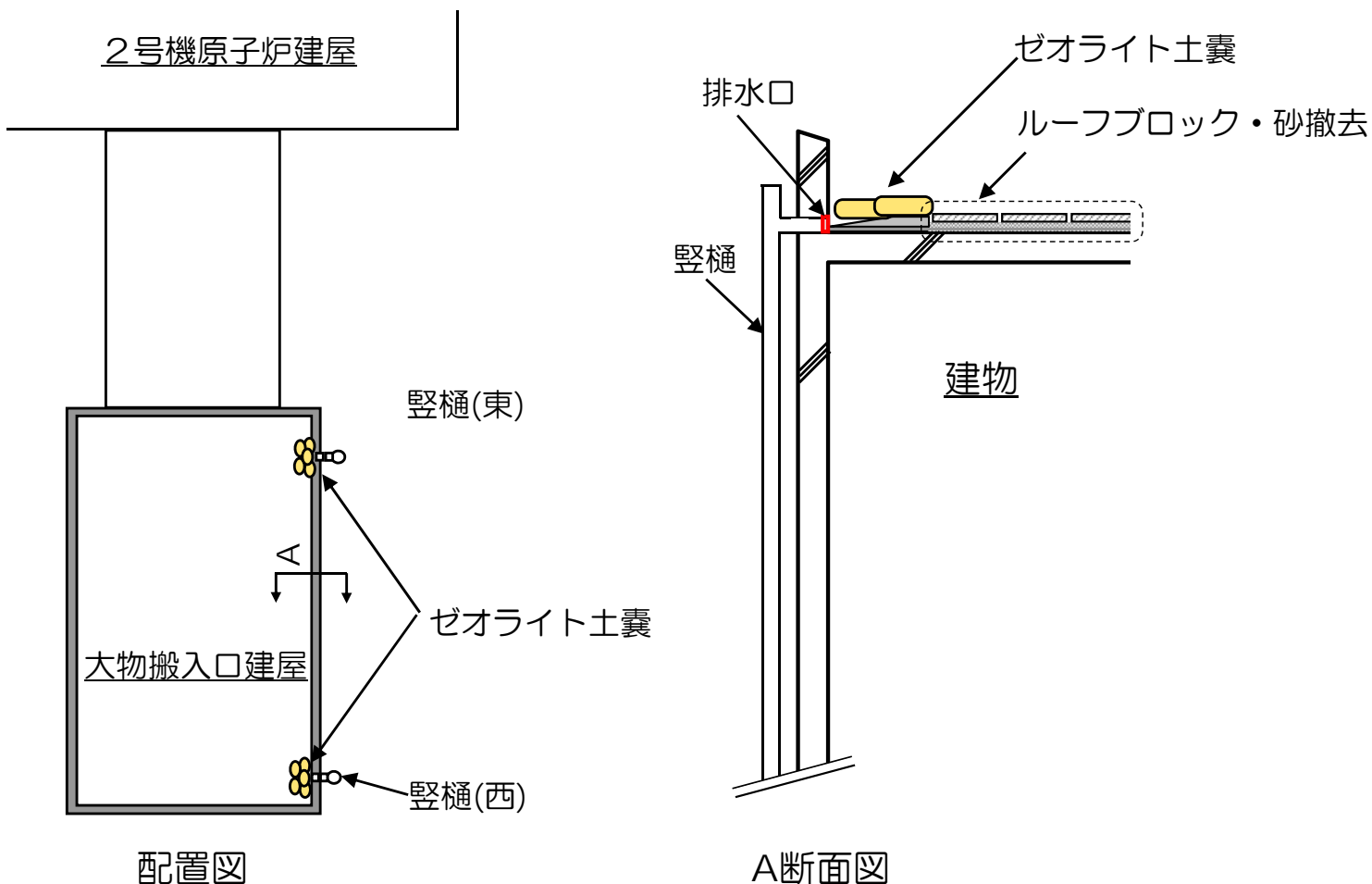


2号機大物搬入口建屋屋上ゼオライト土嚢設置状況 (2月27日)

- 平成27年2月27日、2号機大物搬入口建屋屋上部（2階建）の排水溝2箇所にてゼオライト土嚢を設置。
- ゼオライト土嚢は、排水溝にフィルターとして機能するように設置し雨水を浄化するものである。
- 効果は限定的であると考えられるため暫定的な処理であることから、汚染源撤去等の対策を進める。




ゼオライト土嚢 設置前

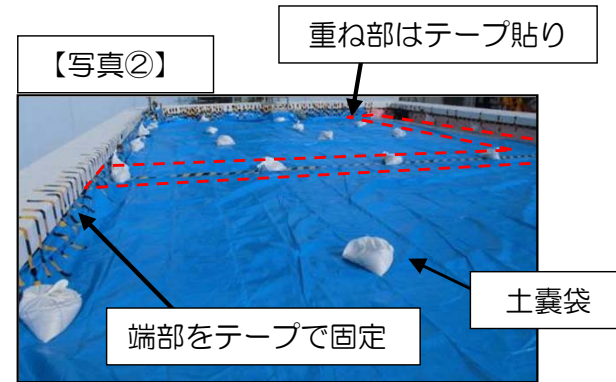
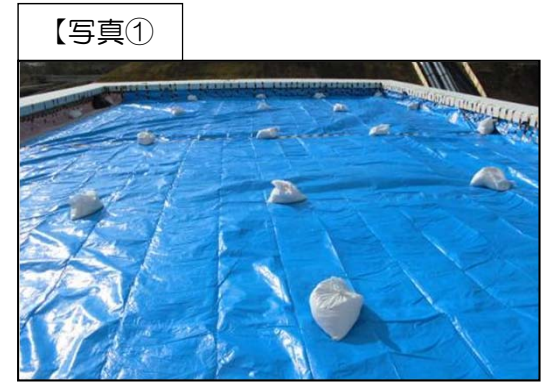
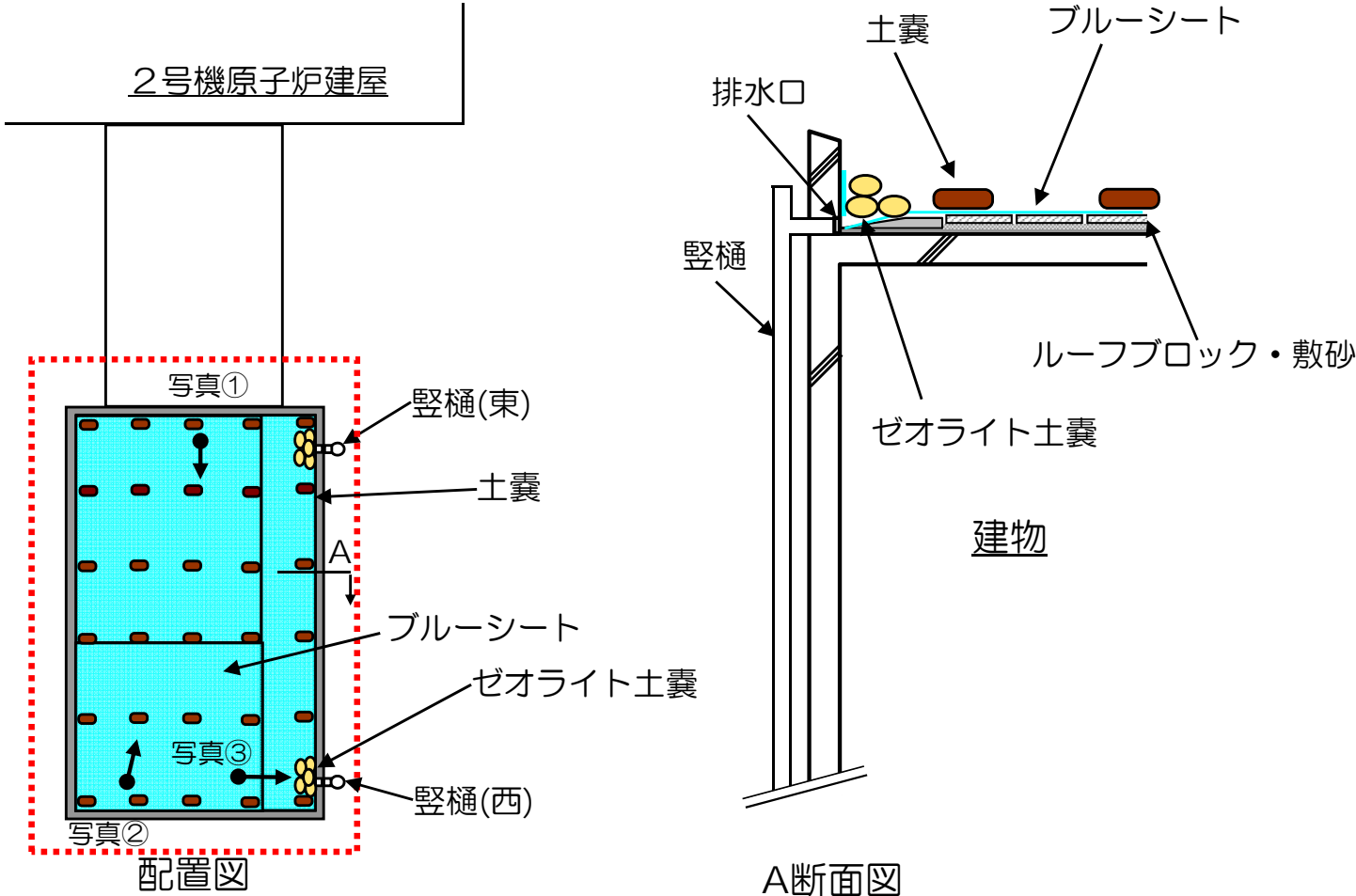


ゼオライト土嚢 設置後

2号機大物搬入口建屋屋上ブルーシート設置状況 (3月2日)

■平成27年3月2日、2号機大物搬入口建屋屋上部の雨水汚染防止対策の
 応急処置として屋上ルーフブロック上にブルーシート掛けを実施した。

凡例  汚染防止対策を実施する範囲



ブルーシート掛け実施状況