

2号機 S/C（圧力抑制室）下部外面 調査の結果について

（研究開発「格納容器水張りに向けた調査・補修（止水）
技術の開発」におけるS/C（圧力抑制室）下部
外面調査装置実証試験報告）

2014年9月4日
東京電力株式会社

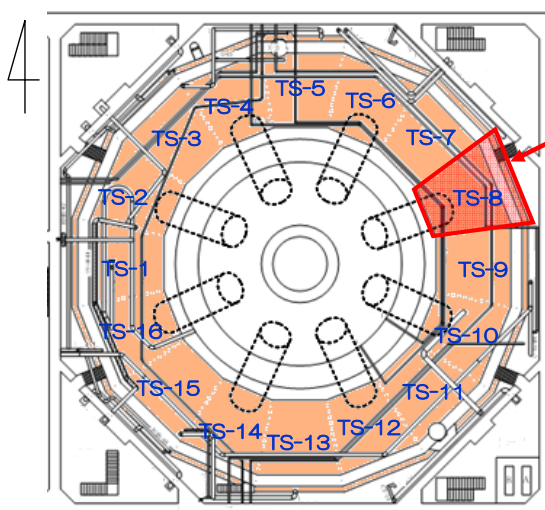


本資料の内容においては、技術研究組合国際廃炉研究開発機構（IRID）の成果を活用しております。

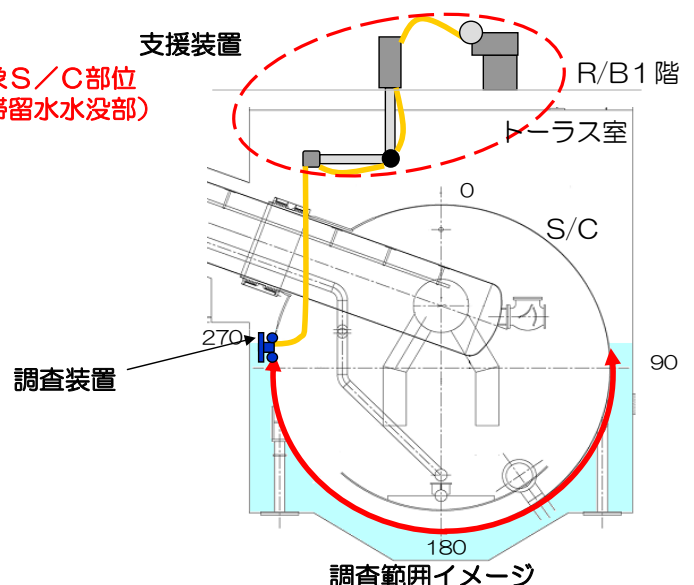
1. 調査概要・目的

■研究開発（資源エネルギー庁補助事業「格納容器水張りに向けた調査・補修（止水）技術の開発」）中のS/C下部外面調査装置について、実機での適用性の確認及び2号機のトラス室滞留水に水没しているS/C下部（TS-8）における開口部（ $\phi 50\text{mm}$ 以上※）の有無の確認を行った。

※ $\phi 50\text{mm}$ 以上：止水工法の追加検討が必要な大きさの目安



2号機 調査対象範囲



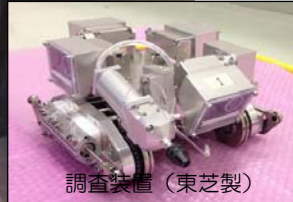
調査範囲イメージ

2. 調査方法

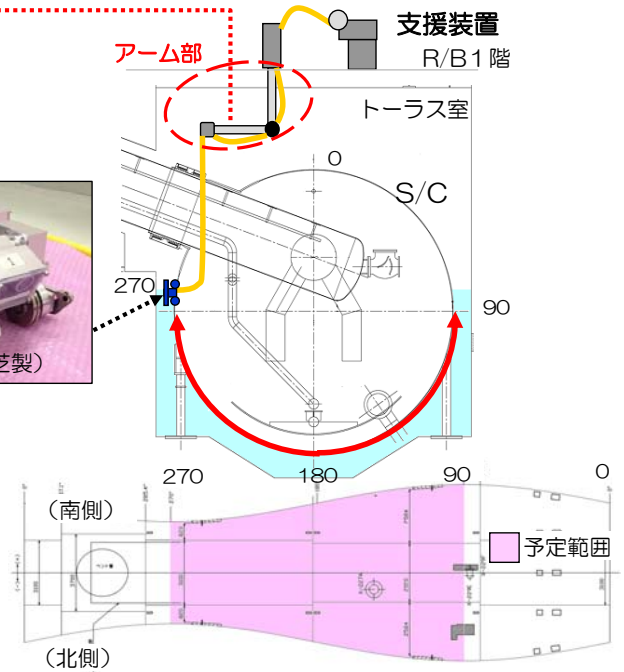
- 支援装置により調査装置をR/B1階からトラス室のS/C上部外表面に吊り降ろし、調査装置をS/C外表面上に走行させながら、水没部のS/C外表面の映像を取得し、開口部の有無を確認する。



2号機 実機調査状況
(調査装置の吊り降ろし)



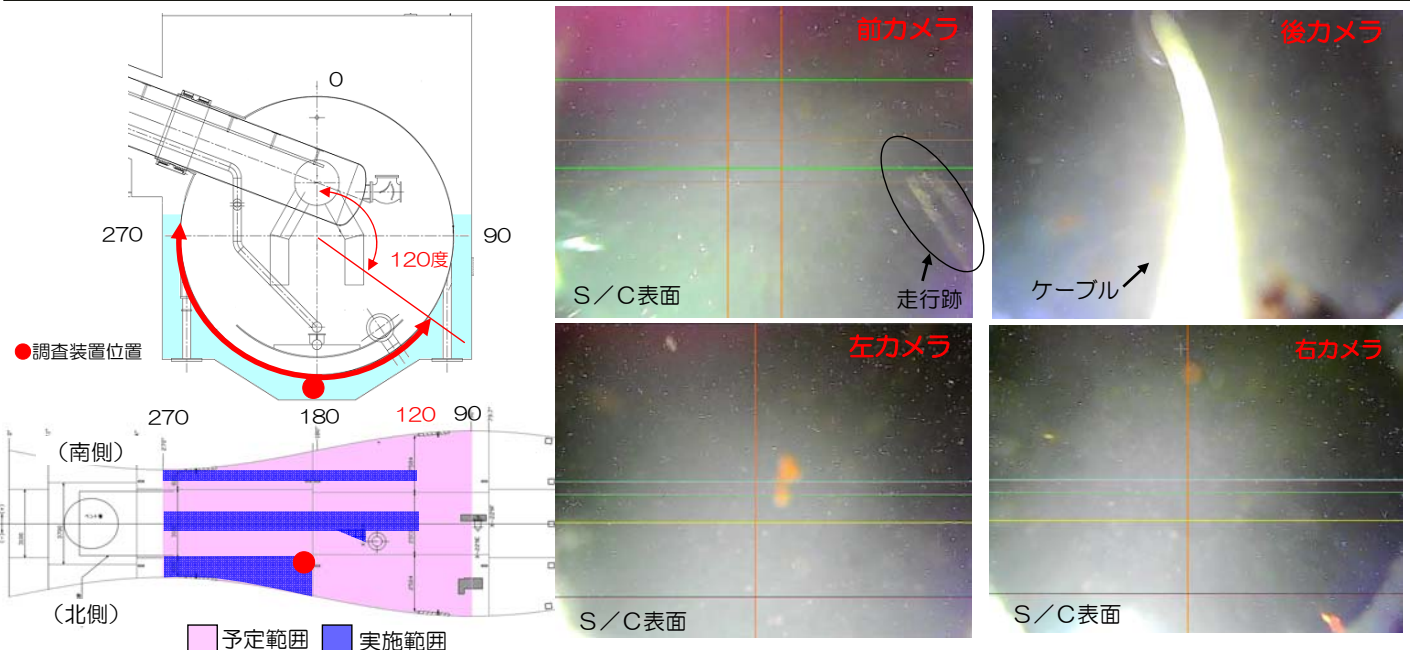
調査装置 (東芝製)



TS-8調査範囲イメージ
(S/Cを下側から見上げた展開図)

3. 調査 (実証) 結果①

- 支援装置による調査装置のS/C外表面への取付け・取外しについては、実施可能なことを確認した。
- 調査実施範囲において、開口部は確認されなかった。

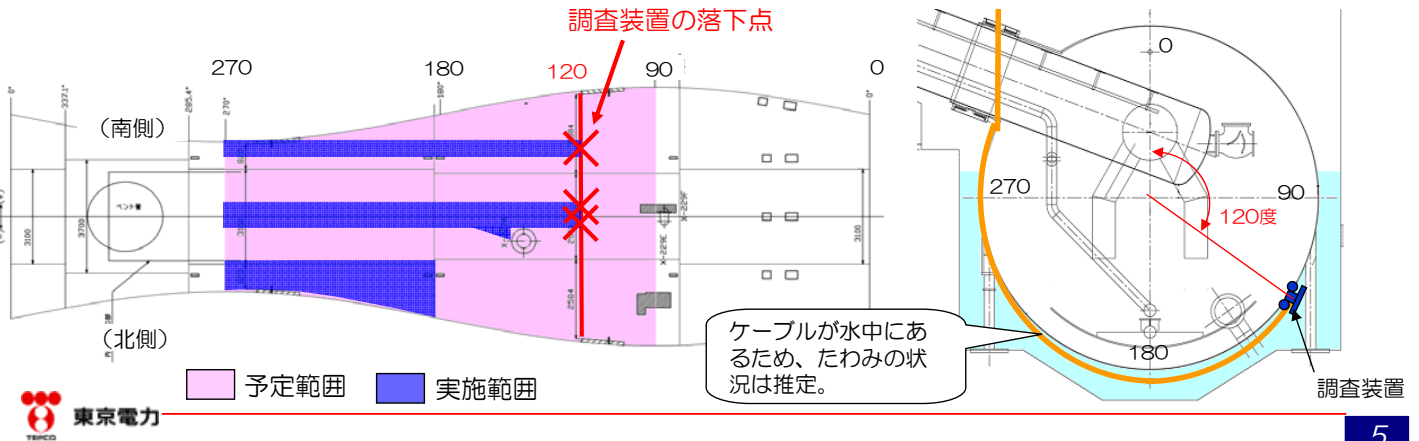


【補足】水中の視界 (前カメラ) は約100~200mm (当初の計画では約350mm)
S/C底部外表面の状況 (180度付近)

3. 調査（実証）結果②

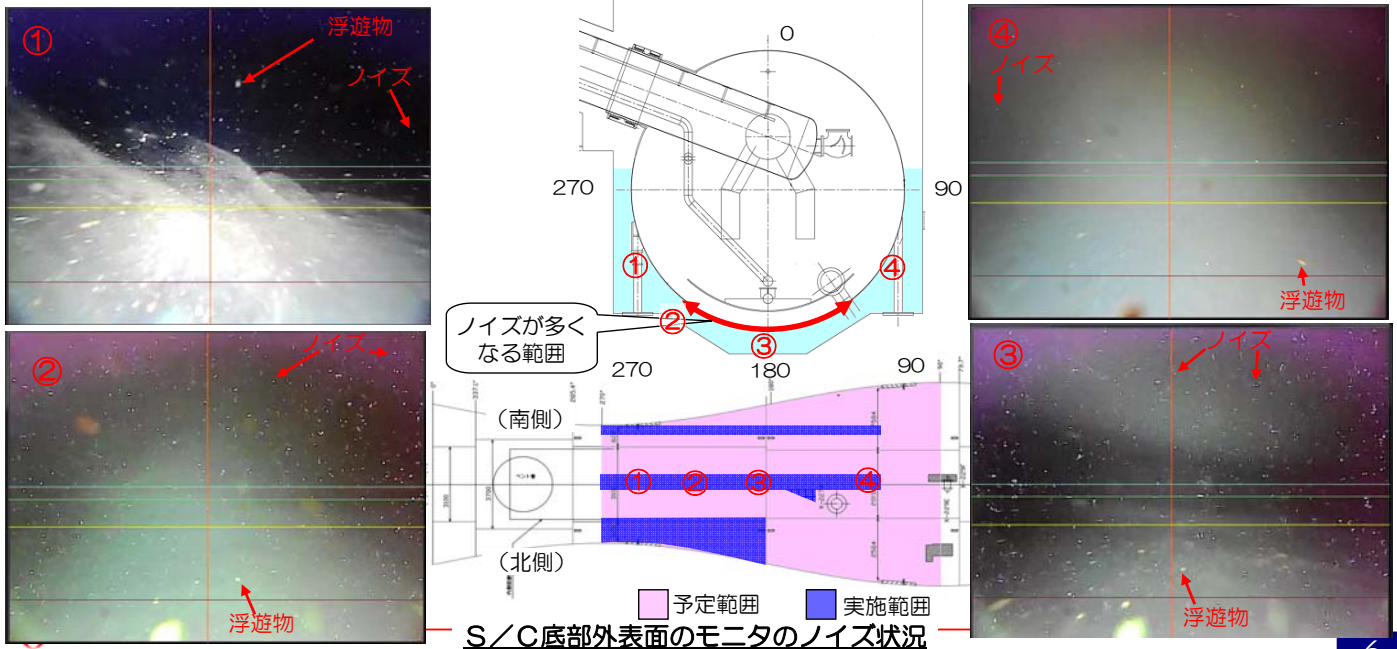
- 調査装置がS/Cの『約120度』の位置近辺で、繰り返し落下した（3回）ためS/C外周側の約90～120度の範囲の調査ができなかった。（原因調査中）
- 当初の想定よりも、浮遊物等により水中での視界が悪かったことなどから、調査時間をより要することになった。

調査を一旦中断し、対策検討後、未実施箇所の調査の実施を判断する。



3. 調査（実証）結果③

- 調査装置がS/C底部へ移動するに従い、モニタ画面上に線量の影響によると考えられるノイズが増えていく状況が確認された。
【S/C底部の範囲でノイズが大きくなる傾向がある⇒線量が高い可能性が考えられる】
- 今後、モニタ映像のノイズの状況を確認し、S/C底部の放射線量の評価を行う。



4. 今後の対応

- S/C外表面の約120度近辺の位置から調査装置が落下するため、原因究明及び調査装置の改善が必要。（現在、工場での原因究明作業を準備中）
- S/C底部の放射線量が高いことが推定されるため、調査装置の線量対策が必要。
- 水中での視界が悪く、調査期間が長くなることから、代替方法を含めた検討が必要。
 - 想定調査期間（最短）：8日間（1ベイ）⇒実証試験結果からの想定期間（最短）：16日間（1ベイ）
 - 水中の視野を約350mmで計画。実証試験では約100～200mm程度。



上記検討後、残りのS/C下部（全16ベイ）調査を計画する。