

平成 22 年 2 月 4 日

定期検査中の福島第二原子力発電所 3 号機における
原子炉内での異物の確認について

東京電力株式会社
福島第二原子力発電所

< 概要 >

(事象の発生状況)

- ・ 平成 22 年 2 月 4 日、定期検査で停止中の 3 号機で、原子炉内に異物 2 個(針金: 約 10cm、棒状の金属片: 約 10cm) を確認いたしました。

(今後の対応)

- ・ 今後、異物が混入した原因を調査いたします。なお、今後も継続して、確認を実施いたします。

(安全性、外部への影響)

- ・ これによる外部への放射能の影響はありません。

(公表区分)

- ・ 本事象は公表区分 (運転・保守管理上、重要な事象) としてお知らせするものです。

詳細は以下のとおりです。

1 . 事象の発生状況

平成 22 年 2 月 3 日、定期検査で停止中の 3 号機において、原子炉内の点検をしていたところ、ジェットポンプ*¹近傍のバッフルプレート*²上に異物らしきもの 2 個があることを、当社社員が水中カメラによる映像で発見いたしました。

その後、同異物らしきもの 2 個を回収し、2 月 4 日午後 1 時 20 分、針金 1 個 (長さ: 約 10cm) および棒状の金属片 (長さ: 約 10cm) であることを確認いたしました。

2 . 今後の対応

今後、異物が混入した原因を調査します。

なお、今後も継続して、バッフルプレート上の確認を実施いたします。また、他に異物が確認された場合は、まとめてお知らせいたします。

3 . 安全性、外部への影響

これによる外部への放射能の影響はありません。

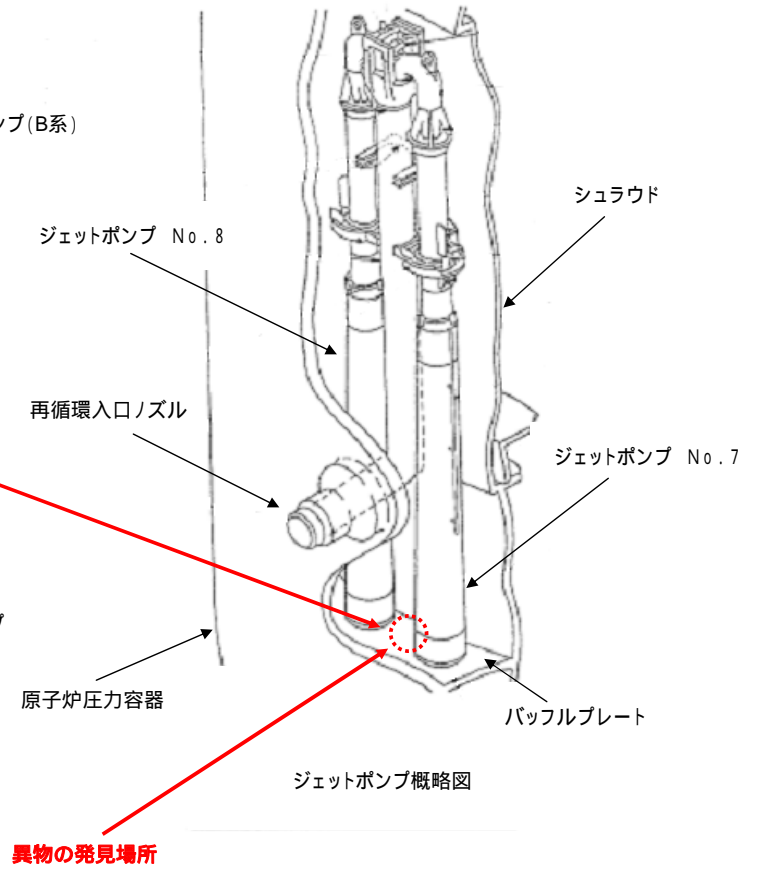
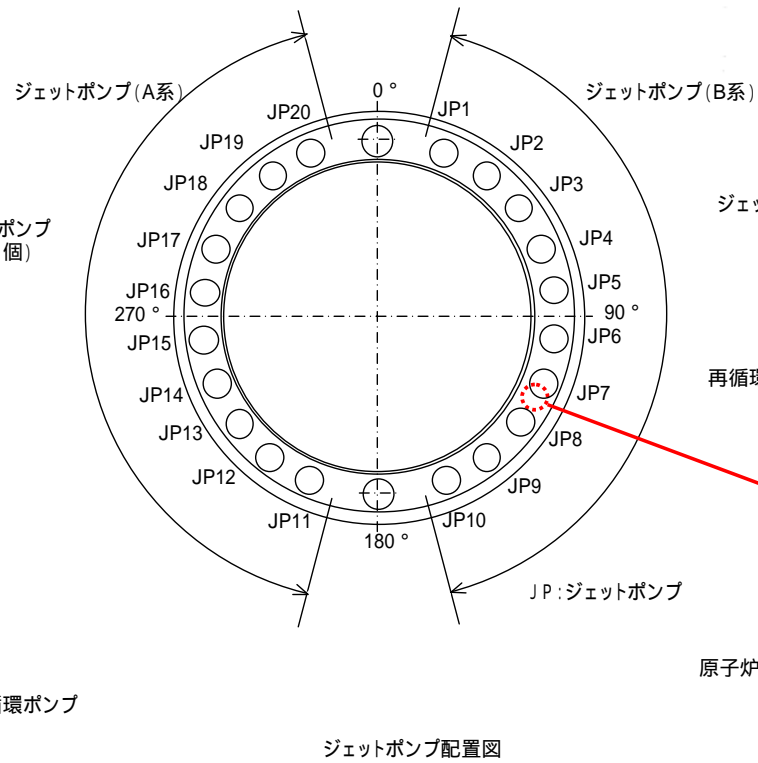
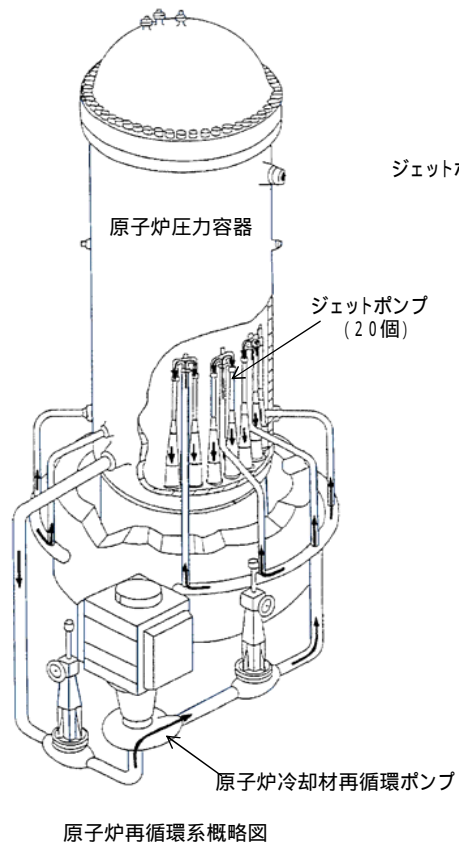
以 上

* 1 ジェットポンプ

原子炉再循環ポンプにより加圧された水を利用し、原子炉内の冷却水を循環させる回転部を持たない静止型のポンプ。

* 2 バッフルプレート

ジェットポンプが取り付けられているリング状の板。



異物の発見場所 概略図