

福島第一原子力発電所5号機平成21年度定期事業者検査工程表

設備名	月	平成21年8月			9月			10月			11月			12月				
		日	10	20	31	10	20	30	10	20	31	10	20	30	10	20	31	
延日数																		
主要工程	(出力) 100% 50% 0%				▲ 9/1解列			原子炉起動10/30 ▲▲			▲▲ 11/1並列			▲ 総合負荷性能検査 12/3				
原子炉本体					原子炉開放	燃料集集体 外觀検査	線量低減作業	原子炉圧力容器 漏えい検査										調整運転
原子炉冷却系統設備					部分燃料取出	制御棒取替, シャフリング	線量低減作業	炉心確認	原子炉復旧	起動前試験								
計測制御系統設備					局所出力領域モニタ 起動領域モニタ他取替	タミー燃料チャンネル ボックス取替	燃料装荷	起動前試験他	系統構成	起動								
燃料設備					燃料設備点検													
放射線管理設備																		
廃棄設備																		
原子炉格納施設																		
非常用予備発電装置																		
蒸気タービン																		

2-1-1

添付資料2-1

福島第一原子力発電所第5号機 第23回定期事業者検査項目

要領書番号	検査名	検査立会区分
1F5-23-1-R1	クラス1機器供用期間中検査 (R1 非破壊検査)	B
1F5-23-1-R2	クラス1機器供用期間中検査 (R2 漏えい検査)	B
1F5-23-2-燃1	燃料集合体外観検査 (燃1)	B
1F5-23-3-燃1	燃料集合体炉内配置検査 (燃1)	B
1F5-23-4-燃1	原子炉停止余裕検査 (燃1)	B
1F5-23-5-R1	クラス2機器供用期間中検査 (R1)	B
欠番	主蒸気安全弁機能検査 (R1) <対象設備なし>	—
欠番	主蒸気安全弁分解検査 (R1) <対象設備なし>	—
1F5-23-8-R1	主蒸気逃がし安全弁・安全弁機能検査 (R1) <今回の定期事業者検査では実施しない>	B
1F5-23-9-M1	主蒸気逃がし安全弁・逃がし弁機能検査 (M1) <今回の定期事業者検査では実施しない>	B
1F5-23-10-R1	主蒸気逃がし安全弁分解検査 (R1) <今回の定期事業者検査では実施しない>	B
1F5-23-11-運1	主蒸気隔離弁機能検査 (運1)	B
1F5-23-12-R1	主蒸気隔離弁漏えい率検査 (R1)	B
1F5-23-13-運1	ディーゼル発電機, 非常用炉心冷却系 (高圧注水系除く) 機能検査 (運1)	A
欠番	非常用復水器系機能検査 (運1) <対象設備なし>	—
1F5-23-15-運1	原子炉隔離時冷却系機能検査 (運1)	B
欠番	原子炉隔離時冷却系機能検査 (A BWR) <対象設備なし>	—
欠番	原子炉隔離時冷却系ポンプ分解検査 (A BWR) <対象設備なし>	—
欠番	原子炉隔離時冷却系主要弁分解検査 (A BWR) <対象設備なし>	—
1F5-23-19-運1	高圧注水系機能検査 (運1)	A
1F5-23-20-R1	非常用炉心冷却系ポンプ分解検査 (R1)	B
1F5-23-20-T1	非常用炉心冷却系ポンプ分解検査 (T1) <今回の定期事業者検査では実施しない>	B
1F5-23-21-R1	非常用炉心冷却系主要弁分解検査 (R1) <今回の定期事業者検査では実施しない>	B
1F5-23-32-運1	自動減圧系機能検査 (運1) <今回の定期事業者検査では実施しない>	B
1F5-23-33-燃1	制御棒駆動水圧系機能検査 (燃1)	A
1F5-23-34-R1	制御棒駆動機構分解検査 (R1)	B
欠番	制御棒駆動機構分解検査 (A BWR) <対象設備なし>	—
1F5-23-36-R1	制御棒駆動水圧系スクラム弁分解検査 (R1)	B
1F5-23-37-運1	ほう酸水注入系機能検査 (運1)	B
1F5-23-38-M1	安全保護系設定値確認検査 (M1)	B
1F5-23-38-M2	安全保護系設定値確認検査 (M2)	B
1F5-23-39-運1	原子炉保護系インターロック機能検査 (運1)	B
1F5-23-39-運2	原子炉保護系インターロック機能検査 (運2)	B
1F5-23-39-運3	原子炉保護系インターロック機能検査 (運3)	B
1F5-23-39-運4	原子炉保護系インターロック機能検査 (運4)	B
1F5-23-39-運5	原子炉保護系インターロック機能検査 (運5)	B
欠番	原子炉保護系インターロック機能検査 (運6) <対象設備なし>	—
1F5-23-39-運7	原子炉保護系インターロック機能検査 (運7)	B
1F5-23-39-運8	原子炉保護系インターロック機能検査 (運8)	B
1F5-23-39-運9	原子炉保護系インターロック機能検査 (運9)	B
1F5-23-39-運10	原子炉保護系インターロック機能検査 (運10)	B
欠番	原子炉保護系インターロック機能検査 (運11) <対象設備なし>	—
1F5-23-40-E1	燃料取扱装置機能検査 (E1)	B
1F5-23-41-M1	プロセスモニタ機能検査 (M1)	B
1F5-23-42-運1	非常用ガス処理系機能検査 (運1)	B
1F5-23-43-化1	非常用ガス処理系フィルタ性能検査 (化1)	B
1F5-23-44-運1	中央制御室非常用循環系機能検査 (運1)	B
1F5-23-45-化1	中央制御室非常用循環系フィルタ性能検査 (化1)	B

要領書番号	検査名	検査立会区分
1F5-23-46-運1	気体廃棄物処理系機能検査（運1）	B
1F5-23-47-運1	原子炉格納容器漏えい率検査（運1）	A
1F5-23-48-運1	原子炉格納容器隔離弁機能検査（運1）	B
1F5-23-49-R1	原子炉格納容器隔離弁分解検査（R1）＜今回の定期事業者検査では実施しない＞	B
1F5-23-50-R1	原子炉格納容器真空破壊弁機能検査（R1）	B
1F5-23-51-運1	原子炉格納容器スプレイ系機能検査（運1）	B
欠番	原子炉格納容器スプレイ系ポンプ分解検査＜対象設備なし＞	—
欠番	原子炉格納容器スプレイ系主要弁分解検査＜対象設備なし＞	—
1F5-23-54-運1	可燃性ガス濃度制御系機能検査（その1）（運1）	B
1F5-23-55-R1	可燃性ガス濃度制御系主要弁分解検査（R1）＜今回の定期事業者検査では実施しない＞	B
1F5-23-56-運1	原子炉建屋気密性能検査（運1）	B
1F5-23-57-R1	非常用ディーゼル発電機分解検査（R1 非常用ディーゼル発電機5A） ＜今回の定期事業者検査では実施しない＞	B
1F5-23-57-R2	非常用ディーゼル発電機分解検査（R2 非常用ディーゼル発電機5B） ＜今回の定期事業者検査では実施しない＞	B
欠番	高圧炉心スプレイ系ディーゼル発電機分解検査＜対象設備なし＞	—
1F5-23-59-運1	非常用ディーゼル発電機定格容量確認検査（運1）	B
1F5-23-60-運1	直流電源系機能検査（運1）	B
1F5-23-61-運1	総合負荷性能検査（運1）	A
1F5-23-62-R1	原子炉冷却材再循環ポンプ分解検査（R1）＜今回の定期事業者検査では実施しない＞	C
欠番	原子炉冷却材再循環ポンプ分解検査（ABWR）＜対象設備なし＞	—
1F5-23-64-R1	主蒸気隔離弁分解検査（R1）＜今回の定期事業者検査では実施しない＞	C
1F5-23-65-M1	タービンバイパス弁機能検査（M1）	C
欠番	非常用復水器系主要弁分解検査＜対象設備なし＞	—
1F5-23-67-T1	原子炉隔離時冷却系ポンプ分解検査（T1）＜今回の定期事業者検査では実施しない＞	C
1F5-23-68-R1	原子炉隔離時冷却系主要弁分解検査（R1）＜今回の定期事業者検査では実施しない＞	C
1F5-23-69-R1	残留熱除去系熱交換器開放検査（R1）＜今回の定期事業者検査では実施しない＞	C
1F5-23-70-E1	給水ポンプ機能検査（E1）	C
1F5-23-71-T1	給水ポンプ分解検査（T1）＜今回の定期事業者検査では実施しない＞	C
欠番	野外モニタ機能検査＜対象設備なし＞	—
1F5-23-74-環1	液体廃棄物処理系機能検査（環1）	C
1F5-23-75-環1	液体廃棄物貯蔵設備・処理設備のインターロック機能検査（環1）	C
欠番	固体廃棄物処理系焼却炉機能検査＜対象設備なし＞	—
1F5-23-78-環1	流体状の放射性廃棄物の漏えいの検出装置及び警報装置機能検査（環1）	C
1F5-23-80-T1	給水加熱器開放検査（T1）＜今回の定期事業者検査では実施しない＞	C
1F5-23-81-M1	安全保護系検出器要素性能（校正）検査（M1）	C
1F5-23-81-M2	安全保護系検出器要素性能（校正）検査（M2）	C
1F5-23-81-M2	安全保護系検出器要素性能（校正）検査（M2）	C
1F5-23-81-M3	安全保護系検出器要素性能（校正）検査（M3）	C
1F5-23-82-燃1	制御棒駆動機構機能検査（燃1）	C
1F5-23-83-M1	主要制御系機能検査（M1）	C
1F5-23-84-M1	監視機能健全性確認検査（M1）	C
1F5-23-84-M2	監視機能健全性確認検査（M2）	C
1F5-23-84-M3	監視機能健全性確認検査（M3）	C
1F5-23-84-M4	監視機能健全性確認検査（M4）	C
1F5-23-84-M5	監視機能健全性確認検査（M5）	C
1F5-23-84-M6	監視機能健全性確認検査（M6）	C
1F5-23-84-M7	監視機能健全性確認検査（M7）	C
1F5-23-84-E1	監視機能健全性確認検査（E1）＜今回の定期事業者検査では実施しない＞	C
1F5-23-84-E2	監視機能健全性確認検査（E2）	C
1F5-23-84-環1	監視機能健全性確認検査（環1）	C
1F5-23-84-環2	監視機能健全性確認検査（環2）	C
1F5-23-85-R1	原子炉建屋天井クレーン機能検査（R1）	C

要領書番号	検査名	検査立会区分
1F5-23-86-R1	換気空調系機能検査 (R 1)	C
1F5-23-86-T1	換気空調系機能検査 (T 1)	C
1F5-23-87-R1	クラスMC容器供用期間中検査 (R 1)	C
1F5-23-88-P1	炉内構造物検査 (P 1) <今回の定期事業者検査では実施しない>	C
1F5-23-89-R1	原子炉圧力容器検査 (R 1) <今回の定期事業者検査では実施しない>	C
1F5-23-90-R1	原子炉冷却材再循環ポンプ検査 (R 1)	C
1F5-23-91-R1	原子炉冷却材再循環系設備検査 (R 1) <今回の定期事業者検査では実施しない>	C
1F5-23-92-R1	原子炉冷却材浄化系ポンプ検査 (R 1) <今回の定期事業者検査では実施しない>	C
1F5-23-93-R1	原子炉冷却材浄化系容器検査 (R 1) <今回の定期事業者検査では実施しない>	C
1F5-23-94-R1	原子炉冷却材浄化系設備検査 (R 1)	C
1F5-23-95-R1	原子炉補機冷却系ポンプ検査 (R 1)	C
1F5-23-95-T1	原子炉補機冷却系ポンプ検査 (T 1) <今回の定期事業者検査では実施しない>	C
1F5-23-96-R1	原子炉補機冷却系容器検査 (R 1)	C
1F5-23-96-R2	原子炉補機冷却系容器検査 (R 2)	C
1F5-23-96-T1	原子炉補機冷却系容器検査 (T 1) <今回の定期事業者検査では実施しない>	C
1F5-23-97-R1	原子炉補機冷却系設備検査 (R 1)	C
1F5-23-97-R1	原子炉補機冷却系設備検査 (R 1)	C
1F5-23-97-R2	原子炉補機冷却系設備検査 (R 2)	C
1F5-23-97-T1	原子炉補機冷却系設備検査 (T 1)	C
欠番	非常用復水器系容器検査<対象設備なし>	-
欠番	非常用復水器系設備検査<対象設備なし>	-
1F5-23-100-T1	原子炉隔離時冷却系設備検査 (T 1)	C
欠番	原子炉隔離時冷却系設備検査 (M 1) <対象設備なし>	-
欠番	原子炉隔離時冷却系設備検査 (R 1) <対象設備なし>	-
欠番	原子炉隔離時冷却系設備検査 (A B W R) <対象設備なし>	-
1F5-23-102-T1	高圧注水系設備検査 (T 1)	C※1
欠番	高圧注水系設備検査 (M 1) <対象設備なし>	-
欠番	高圧注水系設備検査 (R 1) <対象設備なし>	-
1F5-23-103-R1	残留熱除去系設備検査 (R 1)	C
欠番	高圧炉心注水系設備検査 (A B W R) <対象設備なし>	-
1F5-23-105-R1	炉心スプレイ系設備検査 (R 1) <今回の定期事業者検査では実施しない>	C
欠番	低圧炉心スプレイ系設備検査<対象設備なし>	-
欠番	高圧炉心スプレイ系設備検査<対象設備なし>	-
1F5-23-108-T1	タービンバイパス弁検査 (T 1) <今回の定期事業者検査では実施しない>	C
1F5-23-109-T1	給・復水系ポンプ検査 (T 1)	C
1F5-23-110-T1	給・復水系容器検査 (T 1) <今回の定期事業者検査では実施しない>	C
1F5-23-111-T1	給・復水系設備検査 (T 1)	C
欠番	給・復水系設備検査 (M 1) <対象設備なし>	-
1F5-23-112-T1	原子炉冷却系統設備検査 (T 1)	C
欠番	原子炉冷却系統設備検査 (R 1) <対象設備なし>	-
1F5-23-113-R1	制御棒駆動水圧系ポンプ検査 (R 1) <今回の定期事業者検査では実施しない>	C
1F5-23-114-R1	制御棒駆動水圧系容器検査 (R 1) <今回の定期事業者検査では実施しない>	C
1F5-23-115-R1	制御棒駆動水圧系設備検査 (R 1)	C
1F5-23-115-R2	制御棒駆動水圧系設備検査 (R 2) <今回の定期事業者検査では実施しない>	C
1F5-23-115-R3	制御棒駆動水圧系設備検査 (R 3)	C
1F5-23-115-R4	制御棒駆動水圧系設備検査 (R 4) <今回の定期事業者検査では実施しない>	C
1F5-23-115-R5	制御棒駆動水圧系設備検査 (R 5)	C
1F5-23-116-R1	ほう酸水注入系ポンプ検査 (R 1) <今回の定期事業者検査では実施しない>	C
1F5-23-117-R1	ほう酸水注入系設備検査 (R 1) <今回の定期事業者検査では実施しない>	C
1F5-23-118-M1	核計測装置機能検査 (M 1)	C
欠番	遠隔停止系機能検査<対象設備なし>	-
1F5-23-120-M1	選択制御棒挿入機能検査 (M 1)	C

要領書番号	検査名	検査立会区分
1F5-23-121-R1	原子炉冷却材再循環ポンプ可変周波数電源装置検査 (R 1) <今回の定期事業者検査では実施しない>	C
1F5-23-121-E1	原子炉冷却材再循環ポンプ可変周波数電源装置検査 (E 1) <今回の定期事業者検査では実施しない>	C
1F5-23-122-E1	燃料取扱装置検査 (E 1)	C
1F5-23-123-R1	燃料プール冷却浄化系ポンプ検査 (R 1) <今回の定期事業者検査では実施しない>	C
1F5-23-124-R1	燃料プール冷却浄化系容器検査 (R 1) <今回の定期事業者検査では実施しない>	C
1F5-23-124-環1	燃料プール冷却浄化系容器検査 (環 1) <今回の定期事業者検査では実施しない>	C
1F5-23-125-R1	燃料プール冷却浄化系設備検査 (R 1) <今回の定期事業者検査では実施しない>	C
1F5-23-127-R1	非常用ガス処理系設備検査 (R 1)	C
1F5-23-127-E1	非常用ガス処理系設備検査 (E 1)	C
1F5-23-129-R1	中央制御室非常用循環系設備検査 (R 1) <今回の定期事業者検査では実施しない>	C
欠番	気体廃棄物処理系ポンプ検査(環 1) <対象設備なし>	—
1F5-23-131-T1	気体廃棄物処理系容器検査 (T 1) <今回の定期事業者検査では実施しない>	C
1F5-23-131-環1	気体廃棄物処理系容器検査 (環 1)	C
1F5-23-132-T1	気体廃棄物処理系設備検査 (T 1) <今回の定期事業者検査では実施しない>	C
1F5-23-132-環1	気体廃棄物処理系設備検査 (環 1)	C
1F5-23-133-R1	液体廃棄物処理系ポンプ検査 (R 1) <今回の定期事業者検査では実施しない>	C
1F5-23-133-R2	液体廃棄物処理系ポンプ検査 (R 2) <今回の定期事業者検査では実施しない>	C
1F5-23-133-T1	液体廃棄物処理系ポンプ検査 (T 1) <今回の定期事業者検査では実施しない>	C
1F5-23-133-環1	液体廃棄物処理系ポンプ検査 (環 1)	C
1F5-23-134-環2	液体廃棄物処理系容器検査 (環 2)	C
1F5-23-135-R1	液体廃棄物処理系設備検査 (R 1) <今回の定期事業者検査では実施しない>	C
1F5-23-135-R2	液体廃棄物処理系設備検査 (R 2) <今回の定期事業者検査では実施しない>	C
1F5-23-135-T1	液体廃棄物処理系設備検査 (T 1)	C
1F5-23-135-環1	液体廃棄物処理系設備検査 (環 1)	C
1F5-23-135-環4	液体廃棄物処理系設備検査 (環 4) <今回の定期事業者検査では実施しない>	C
1F5-23-135-環5	液体廃棄物処理系設備検査 (環 5)	C
1F5-23-135-環6	液体廃棄物処理系設備検査 (環 6)	C
1F5-23-136-R1	固体廃棄物処理系ポンプ検査 (R 1) <今回の定期事業者検査では実施しない>	C
1F5-23-136-環1	固体廃棄物処理系ポンプ検査 (環 1)	C
1F5-23-137-R1	固体廃棄物処理系設備検査 (R 1) <今回の定期事業者検査では実施しない>	C
1F5-23-137-環1	固体廃棄物処理系設備検査 (環 1)	C
1F5-23-137-環1追 1	固体廃棄物処理系設備検査 (環 1 追 1)	C
欠番	原子炉格納容器スプレイ系容器検査<対象設備なし>	—
欠番	原子炉格納容器スプレイ系設備検査<対象設備なし>	—
1F5-23-142-R1	可燃性ガス濃度制御系設備検査 (R 1) <今回の定期事業者検査では実施しない>	C
1F5-23-143-R1	真空破壊弁検査 (R 1) <今回の定期事業者検査では実施しない>	C
1F5-23-144-R1	非常用予備電源装置検査 (R 1)	C
1F5-23-144-R2	非常用予備電源装置検査 (R 2)	C
1F5-23-144-E1	非常用予備電源装置検査 (E 1) <今回の定期事業者検査では実施しない>	C
1F5-23-144-E2	非常用予備電源装置検査 (E 2) <今回の定期事業者検査では実施しない>	C
1F5-23-144-M1	非常用予備電源装置検査 (M 1)	C
1F5-23-145-E1	無停電電源装置設備検査 (E 1)	C※2
1F5-23-145-E2	無停電電源装置設備検査 (E 2) <今回の定期事業者検査では実施しない>	C
1F5-23-146-T1	蒸気タービン開放検査 (T 1 蒸気タービン) <今回の定期事業者検査では実施しない>	B
1F5-23-146-T2	蒸気タービン開放検査 (T 2 蒸気タービン主要弁) <今回の定期事業者検査では実施しない>	B
1F5-23-146-T3	蒸気タービン開放検査 (T 3 蒸気タービン附属設備)	B
1F5-23-147-T1	蒸気タービン性能検査 (T 1 保安装置)	B
1F5-23-147-T2	蒸気タービン性能検査 (T 2 蒸気タービン・主要弁組立状況)	B
1F5-23-148-T1	蒸気タービン設備検査 (T 1)	C
1F5-23-148-E1	蒸気タービン設備検査 (E 1)	C
1F5-23-148-M1	蒸気タービン設備検査 (M 1)	C
1F5-23-149-T1	補助ボイラー開放検査 (T 1)	C

要領書番号	検査名	検査立会区分
1F5-23-149-T2	補助ボイラー開放検査 (T 2)	C
1F5-23-150-T1	補助ボイラー試運転検査 (T 1)	C
1F5-23-150-T2	補助ボイラー試運転検査 (T 2)	C
1F5-23-151-T1	補助ボイラー設備検査 (T 1)	C
1F5-23-151-T2	補助ボイラー設備検査 (T 2)	C
欠番	補助ボイラー設備検査 (M1) <対象設備なし>	-
欠番	補助ボイラー設備検査 (M2) <対象設備なし>	-
1F5-23-152-R1	安全弁検査 (R 1)	C
1F5-23-152-T1	安全弁検査 (T 1)	C
1F5-23-152-環1	安全弁検査 (環 1)	C
1F5-23-152-環1	安全弁検査 (環 1) <今回の定期事業者検査では実施しない>	C
1F5-23-152-環2	安全弁検査 (環 2) <今回の定期事業者検査では実施しない>	C
1F5-23-153-R1	逆止弁検査 (R 1) <今回の定期事業者検査では実施しない>	C
欠番	逆止弁検査 (T 1) <対象設備なし>	-
1F5-23-153-環1	逆止弁検査 (環 1) <今回の定期事業者検査では実施しない>	C
1F5-23-154-R1	主要弁検査 (R 1)	C
1F5-23-154-R1	主要弁検査 (R 1)	C
1F5-23-154-R2	主要弁検査 (R 2)	C
1F5-23-154-T1	主要弁検査 (T 1)	C
1F5-23-154-環1	主要弁検査 (環 1) <今回の定期事業者検査では実施しない>	C
1F5-23-154-環2	主要弁検査 (環 2)	C
1F5-23-155-R1	クラス3機器供用期間中検査 (R 1)	C
1F5-23-156-E1	電動機検査 (E 1) <今回の定期事業者検査では実施しない>	C
1F5-23-156-E2	電動機検査 (E 2)	C
欠番	電動機検査 (E 3) <対象設備なし>	-
欠番	電動機検査 (E 4) <対象設備なし>	-
欠番	電動機検査 (E 5) <対象設備なし>	-
欠番	電動機検査 (E 6) <対象設備なし>	-
1F5-23-156-E7	電動機検査 (E 7)	C
1F5-23-156-E8	電動機検査 (E 8)	C
1F5-23-156-E9	電動機検査 (E 9) <今回の定期事業者検査では実施しない>	C
欠番	電動機検査 (E 10) <対象設備なし>	-
欠番	電動機検査 (E 11) <対象設備なし>	-
欠番	電動機検査 (E 12) <対象設備なし>	-
欠番	電動機検査 (E 13) <対象設備なし>	-
欠番	電動機検査 (E 14) <対象設備なし>	-
1F5-23-156-E15	電動機検査 (E 15) <今回の定期事業者検査では実施しない>	C
1F5-23-156-E16	電動機検査 (E 16)	C
1F5-23-156-E17	電動機検査 (E 17) <今回の定期事業者検査では実施しない>	C
1F5-23-156-E18	電動機検査 (E 18) <今回の定期事業者検査では実施しない>	C
1F5-23-156-E19	電動機検査 (E 19) <今回の定期事業者検査では実施しない>	C
1F5-23-156-E20	電動機検査 (E 20)	C
1F5-23-156-E21	電動機検査 (E 21) <今回の定期事業者検査では実施しない>	C
1F5-23-156-E22	電動機検査 (E 22)	C
1F5-23-156-E23	電動機検査 (E 23) <今回の定期事業者検査では実施しない>	C
1F5-23-156-E24	電動機検査 (E 24) <今回の定期事業者検査では実施しない>	C
1F5-23-156-E25	電動機検査 (E 25)	C
1F5-23-156-E26	電動機検査 (E 26) <今回の定期事業者検査では実施しない>	C
1F5-23-156-E27	電動機検査 (E 27)	C
1F5-23-156-R1	電動機検査 (R 1) <今回の定期事業者検査では実施しない>	C
1F5-23-156-環1	電動機検査 (環 1)	C
1F5-23-157-R1	耐震健全性検査 (R 1)	C

要領書番号	検査名	検査立会区分
1F5-23-157-T1	耐震健全性検査（T 1）＜今回の定期事業者検査では実施しない＞	C
1F5-23-157-E1	耐震健全性検査（E 1）＜今回の定期事業者検査では実施しない＞	C
1F5-23-157-M1	耐震健全性検査（M 1）	C
1F5-23-157-環1	耐震健全性検査（環 1）	C
1F5-23-157-環2	耐震健全性検査（環 2）	C
1F5-23-158-R1	レストレイント検査（R 1）＜今回の定期事業者検査では実施しない＞	C
欠番	乾式貯蔵容器供用期間中検査＜対象設備なし＞	—
1F5-23-161-建1	排気筒検査（建 1）	C
欠番	廃棄物運搬容器検査＜対象設備なし＞	—
1F5-23-163-燃1	制御棒価値ミニマイザ機能検査（燃 1）	C※1
1F5-23-164-環1	換気空調系設備検査（環 1）	C
1F5-23-164-環1追1	換気空調系設備検査（環 1 追 1）	C
1F5-23-165-燃1	制御棒外観検査（燃 1）＜今回の定期事業者検査では実施しない＞	C
1F5-23-170-R1	配管肉厚測定検査（R 1）	C
1F5-23-170-T1	配管肉厚測定検査（T 1）	C
1F5-23-201-R1	サブプレッションチェンバ吸込ストレーナ検査（R 1）	C
1F5-23-202-R1	原子炉格納容器肉厚測定検査（R 1）＜今回の定期事業者検査では実施しない＞	C
1F5-23-203-R1	熱交換器肉厚測定検査（R 1）	C
1F5-23-204-R1	原子炉格納容器スプレイヘッド検査（R 1）＜今回の定期事業者検査では実施しない＞	C
1F5-23-205-R1	原子炉設備配管検査（R 1）	C
1F5-23-206-R1	可燃性ガス濃度制御系再結合器健全性確認検査（R 1）＜今回の定期事業者検査では実施しない＞	C

A：定期事業者検査のうち、経済産業省立会又は記録確認検査項目

B：定期事業者検査のうち、機構立会又は記録確認検査項目

C：上記以外の定期事業者検査項目

■：対象設備なし又は今回の定期事業者検査では実施しない検査

■：10/16の時点において起動前に実施する定期事業者検査で一部もしくは全部が未実施の検査

■：起動後に実施する定期事業者検査

※1:定期安全管理審査のうち文書審査を受審した検査

※2:定期安全管理審査のうち実地審査を受審した検査

定期事業者検査のうち、経済産業省立会又は記録確認検査項目	5件
定期事業者検査のうち、機構立会又は記録確認検査項目	41件
上記以外の定期事業者検査項目	103件
合 計	149件

系統	部位数	炭素鋼	低合金鋼※ ¹	部位番号	材質	公称肉厚 (mm)	必要最小 肉厚(mm)	測定値 (mm)	減肉率 (mm/年)	余寿命 (年)
復水系※ ³	44	38	6	C-CP30-420	SMA41AW	17.4	8.95	12.1	0.27	11.7
補助蒸気系	1	1	0	AS-CP1-150	STPT42	8.2	3.80	7.4	0.10	35.1
抽気系	15	4	11	ES-CP48-120	SCMV3	9.5	0.91	10.0	0.22	41.0
タービンランド蒸気系※ ³	28	19	9	TGS-CP1L2-010	STPT38	6.6	3.80	4.8	0.08	12.0
ヒータードレン系※ ³	33	16	17	HD-CP31-010	SB46	9.5	3.80	8.3	0.35	12.8
ヒーターベント系	4	0	4	HV-CP19-060	STPA23	6.0	1.14	6.1	0.25	19.7
主蒸気系	38	12	26	MS-CP30-030	STPA23	8.7	0.11	7.0	0.22	31.6
給水系	14	12	2	FDW-CP12-100	STPT42	11.1	8.13	9.7	0.17	9.4
原子炉隔離時冷却系	2	2	0	RCIC-CP35-050	STS410	6.4	1.7	5.9	0.08	55.5
高圧注水系	3	3	0	HPCI-CP28-020	STS410	6.4	1.7	5.9	0.08	55.5
原子炉冷却材浄化系	—	—	—	—	—	—	—	—	—	—
復水脱塩系	12	12	0	CP009C-090	STPG42	5.5	3.00	4.6	0.04	41.7
復水前置ろ過系	2	0	2	CP001B-050	SUS304TP	10.3	3.08	9.4	0.06	113.1
合計	196	119	77							

※1: ステンレス鋼含む

※2: IP撮影による健全部肉厚

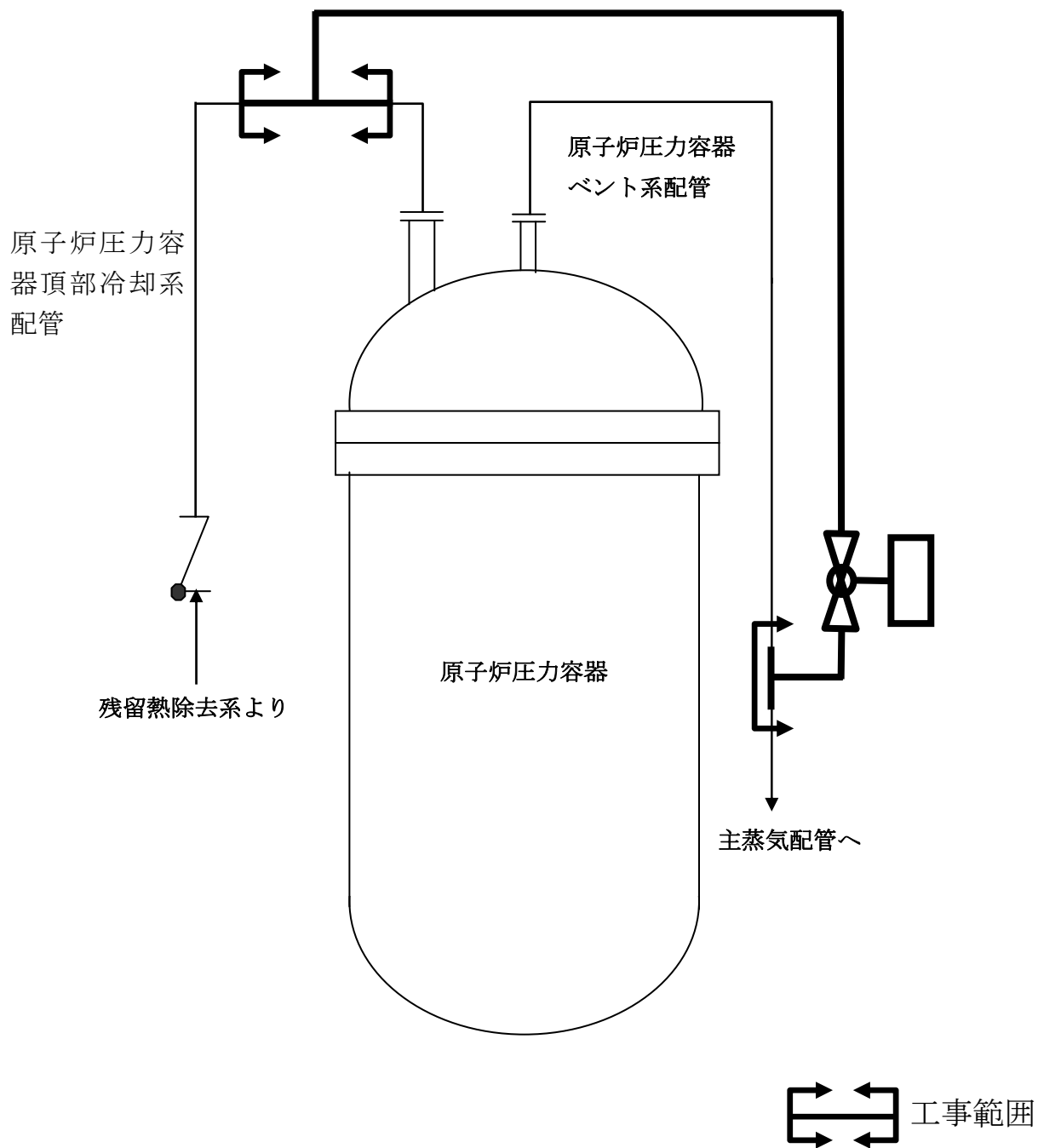
※3: 低合金鋼に炭素鋼が溶接されている部位があり、低合金鋼にカウント

福島第一原子力発電所5号機定期事業者検査における配管減肉測定結果

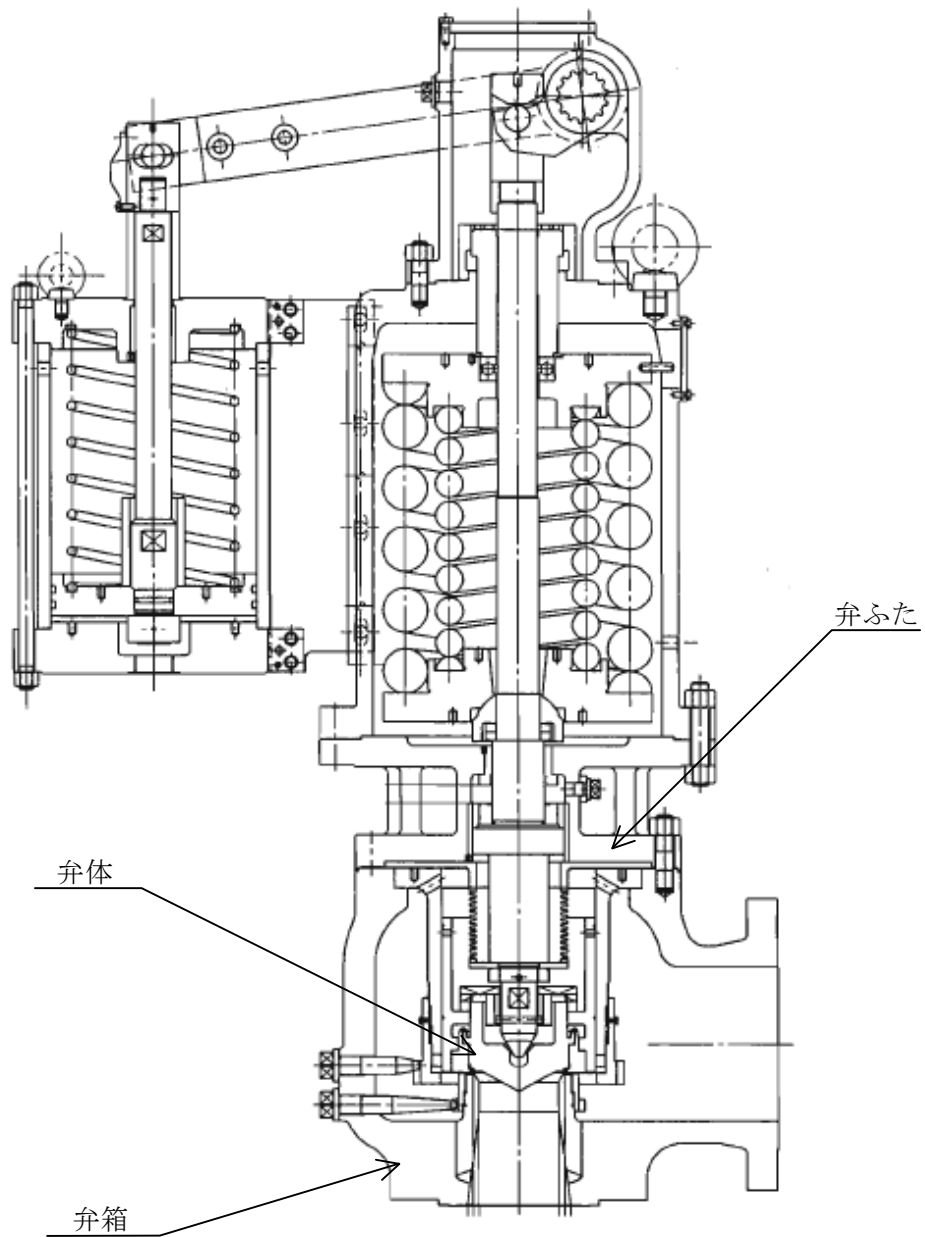
5号機第23回定期事業者検査時における長期保守管理方針の実施状況

定期事業者検査名	機器名・部品名	経年変化事象	第23回定期事業者検査時での実施事項	結果
クラス1機器供用期間中検査 (R2 漏えい検査)	原子炉圧力容器(胴)	中性子照射脆化	漏えい検査	良
	原子炉圧力容器(ノズル及びノズルセーフエンド) 制御棒駆動機構ハウジング 中性子束計測ハウジング スタブチューブ 原子炉再循環系ステンレス鋼配管	粒界型応力腐食割れ		
原子炉設備配管検査(R1)	原子炉残留熱除去海水系配管	内面腐食	目視点検	良
—	制御棒(ボロン・カーバイド型)	照射誘起型応力腐食割れ	外観点検*	良

* : 定期事業者検査以外の項目



残留熱除去系配管改造工事



主蒸気逃がし安全弁取替工事

不適合処理について

平成 21 年 9 月 1 日～平成 21 年 10 月 16 日までに 5 号機で発生した不適合事象は合計 170 件(発電所全体 490 件) でグレード別の内訳では、

グレード	5 号機	(発電所全体)	
A s	0 件	(0 件)	
A	0 件	(3 件)	
B	3 件	(5 件)	
C	19 件	(46 件)	
D	148 件	(422 件)	
対象外	0 件	(14 件)	となっています。

A s の件名は
なし。

A の件名は
なし。

B の件名は

No	発生日	件名及び処置
1	2009/9/12	原子炉建屋原子炉格納容器内の配管設置工事において、協力企業作業員が配管保温材金属カバー端部に手が当り、左手人差し指を負傷したことから、業務車にて病院へ搬送した。 (公表区分その他)
2	2009/9/15	協力企業作業員の体調不良について 詳細は、本文 7 項 5. (1) 参照 (公表区分Ⅲ)
3	2009/9/15	定期検査で停止中のタービン建屋地下 1 階に設置している給水加熱器ドレンポンプ (A)・(B)・(C) の埋設容器 (ポンプバレル) を収めている各コンクリートピット内に、それぞれ約 750 リットルの水が溜まっていることを確認した。溜まっている水を分析した結果、ポンプ (C) のコンクリートピット内の水に、自然界における海水に含まれる濃度より高いトリチウム(約 9.0×10^{-2} ベクレル/cm ³) が検出された。対策として、給水加熱器ドレンポンプ (A)・(B)・(C) について、水処理及びバレルのキャン化を実施した。 (公表区分その他)

(参考)

不適合管理*¹については、不適合管理の基本ルールを「不適合管理マニュアル」として平成15年2月に制定し、不適合報告方法の改善等を含め不適合処理のプロセスを明確にしています。不適合管理の事象別区分は、以下のとおりとしており不適合管理委員会にて決定しています。

* 1：不適合管理

不適合は、本来あるべき状態とは異なる状態、もしくは本来行うべき行為（判断）とは異なる行為（判断）を言います。法律等で報告が義務づけられているトラブルから、発電所の通常の点検で見つかる計器や照明の故障など、広い範囲の不具合事象が対象になります。

区分	事象の概要（例）
As	法令，安全協定に基づく報告事象
	プラントの性能，安全性に重大な影響を与える事象
A	国，地方自治体等へ大きな影響を与える事象
	定期検査工程へ大きな影響を与える事象
B	国の検査等で指摘を受けた事象
	運転監視の強化が必要な事象
C	品質保証の要求事項に対する軽微な事象
D	通常のメンテナンス範囲内の事象
対象外	消耗品の交換等の事象

また、公表基準については、平成14年9月以降、原子力発電所における不適切な取り扱いに対する再発防止対策の一環として、「情報公開ならびに透明性確保の徹底」について検討を重ね、平成15年11月10日に不適合事象の公表方法の見直しを発表し、11月17日より公表区分に応じた情報公開を行っておりましたが、平成20年4月1日より新しい以下の公表区分に応じた情報公開を行っています。

公表区分	事象の概要	主な具体例
区分Ⅰ	法律に基づく報告事象等の重要な事象	<ul style="list-style-type: none"> ・計画外の原子炉の停止 ・発電所外への放射性物質の漏えい ・非常用炉心冷却系の作動 ・火災の発生 など
区分Ⅱ	運転保守管理上、重要な事象	<ul style="list-style-type: none"> ・以下のうち、法律に基づく報告事象に該当しない軽度な場合 <ul style="list-style-type: none"> *安全上重要な機器等の機能に支障を及ぼすおそれのある故障 *管理区域内の放射性物質の漏えいが継続している場合 など ・原子炉への異物の混入 など
区分Ⅲ	運転保守管理情報の内、信頼性を確保する観点から速やかに詳細を公表する事象	<ul style="list-style-type: none"> ・計画外の原子炉または発電機出力の軽度な変化 ・原子炉の安全、運転に影響しない機器の故障 ・原子力発電設備に係わる機器に影響を及ぼす水の漏えい ・圧力抑制室等への異物の混入 ・原子力発電設備に係る業務における人の障害 など
その他	上記以外の不適合事象	<ul style="list-style-type: none"> ・日常小修理 など

新検査制度の概要

1. 新検査制度の概要

平成 20 年 8 月に改正経済産業省令を公布し新たな原子力発電所の検査制度（以下「新検査制度」という）が施行されました。

この新検査制度では「実用発電用原子炉の設置、運転等に関する規則」の改正により、事業者が原子力発電所毎に定める「原子炉施設保安規定」において、各原子炉の運転期間や保守管理の基本的事項、高経年化プラントにおいては「長期保守管理方針」を記載し国の認可を受けました。

また、「電気事業法施行規則」の改正により、原子力発電電気工作物に関する保安規程を新たに定め、プラント毎に「保全計画」を策定し国へ届出を行っています。

2. 保安規定変更の概要

当発電所においては平成 20 年 8 月の「実用発電用原子炉の設置、運転等に関する規則」改正に基づき、平成 20 年 10 月 31 日原子炉施設保安規定変更認可申請を行い、原子力発電所における保守管理の仕組みを見直すとともに、継続的な改善によりプラント全体の安全性・信頼性を向上させることを目的に、保全活動の充実、高経年化対策等の強化、プラント毎の原子炉運転期間の設定などを記載しました。

なお、当該原子炉施設保安規定変更認可申請は平成 20 年 12 月 12 日に経済産業省から認可され、平成 21 年 1 月 1 日より施行しました。

保全活動の充実とは、

- ①保全活動管理指標の設定・監視により、保全活動（点検・補修等の方法・頻度や実施状況）の妥当性を確認する。
- ②最新の技術知見や運転経験等を踏まえ、点検・補修等の方法・頻度の有効性を評価し、保全計画の見直しを定期的を実施する。
- ③地震等の影響により長期停止しているプラントについて、設備や機器の状態を考慮した特別な保全計画を策定する。

高経年化対策等の強化とは、

運転開始 30 年を超えて運転するプラントは安全上重要な設備の高経年化技術評価を実施し長期保守管理方針を策定する。

プラント毎の原子炉運転期間の設定とは、

- ①原子炉毎の運転期間を設定し国が認可する。
- ②原子炉の起動から停止までの期間にわたり、炉心の安全性に問題ないことを確認する。

3. 保全計画書の策定、保安規程変更の概要

平成 20 年 8 月の「電気事業法施行規則」改正に基づき、これまでは原子力発電所の設備の内タービン施設等を対象範囲としていた電気事業用電気工作物に原子力発電工作物を含めた保安規程の変更を行い平成 21 年 1 月 9 日に国へ届出しました。

また、平成 21 年 4 月以降に定期検査に入るプラントについては、保全活動管理指標、長期保守管理方針に基づく保全活動、点検計画、補修・取替及び改造計画、定期検査時の安全管理等を記載した保全計画を策定することになりました。

福島第一原子力発電所 5 号機においては、策定した保全計画を平成 21 年 6 月 4 日に保安規程の別紙として国へ届出しました。（保全計画の概要については別紙参照）

福島第一原子力発電所5号機 保全計画の概要

概要

保全サイクルごとに改善される、具体的な保守管理の計画（保全計画）は、原子炉ごと、保全サイクルごとに保安規程に定めて届出する。

福島第一原子力発電所
第5号機
保全計画
(第23保全サイクル)

目次

- I 第23保全サイクル保全計画の始期及び適用期間
- II 保全活動管理指標
- III 保全計画
 - 1. 点検計画
 - 2. 定期事業者検査の判定方法
 - 3. 補修、取替え及び改造計画
 - 4. 特別な保全計画
 - 5. 定期検査時の安全管理
 - 6. 保全に関する実施体制

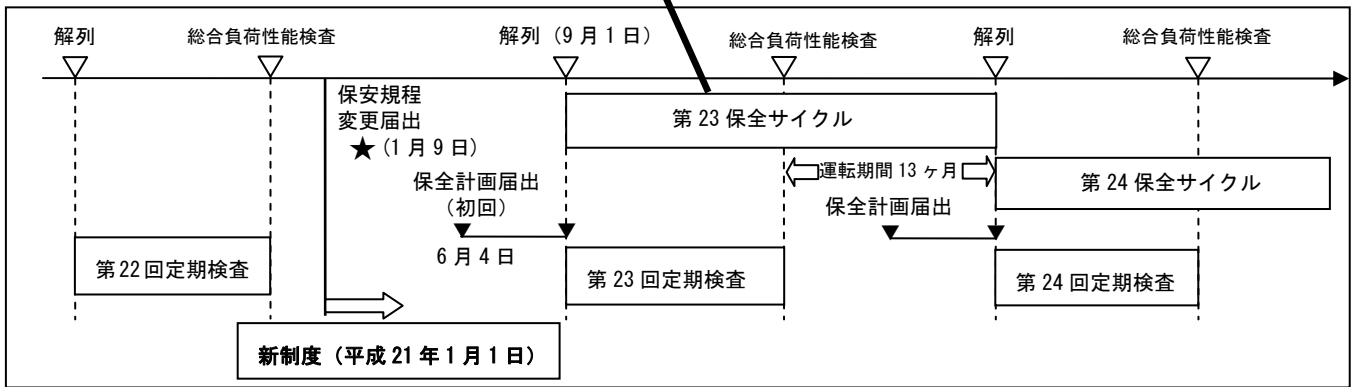
保全計画の始期及び適用期間

保全活動の成績を客観的に評価する「ものさし」として活用し、保全活動の効果と弱点を「見える化」

点検等の方法、実施頻度等

設備が技術基準に適合していることの判定方法

定期検査時の安全管理の計画



ポイント

1. 保全計画の始期及び適用期間
第23回定期検査開始日から第24回定期検査開始の前日（第23回定期検査終了後13ヶ月）までの間
2. 保全活動管理指標の設定
保全活動の効果と弱点の「見える化」を図り、保全活動を継続的に改善するための「ものさし」として、プラントレベル及び安全上重要な系統レベル毎に合計約180の管理指標を設定した。
 [プラントレベルの例]
 ・7000 臨界時間*当たりの計画外自動スクラム回数：<1回
 ・7000 臨界時間当たりの計画外出力変動回数：<2回
 * 臨界時間 制御棒引抜開始から全挿入までの時間
 [系統レベルの例]
 ・原子炉の緊急停止機能について保全により予防することが可能な故障回数の目標値：<1回/サイクル
3. 点検計画
原子力発電所の主要な構築物、系統、機器等について、原子炉施設の安全性を確保する上での重要度を定めるとともに、過去の運転経験（点検実績や高経年化技術評価結果等）から社内にて定めている保全方式、点検内容・頻度を整理した。
 (残留熱除去系ポンプの例)
 ・ポンプを含めた機能・性能試験（スプレイ機能検査）：定期検査の都度実施
 ・状態監視を含む機能・性能試験（ポンプ運転中検査）：運転中6ヶ月毎の実施
 今後点検計画を策定、変更するにあたっては、保全活動から得られた情報等から、保全が有効に機能することを確認するとともに、継続的な改善につなげていく。
4. 補修、取替え及び改造計画
第23保全サイクルにおいては、原子炉で水の放射線分解によって生成される混合ガス（水素・酸素）の蓄積・滞留する可能性を排除するため、連続して排出させるバント配管を残留熱除去系の主配管（ポンプ吐出管より原子炉圧力容器頂部）に設置する改造工事等を計画した。
5. 定期検査時の安全管理
定期検査停止時における、保安規定で求められる機能を満足させるための管理の計画を整理した。
6. 保全に関する実施体制
保全の実施については、保安規程に定められた事業者管理体制に基づき実施することや、協力事業者に役務を調達する場合には技術的要件(力量)も考慮の上、調達管理のマニュアルに従うこと等を記載した。