

福島第一原子力発電所5号機平成21年度定期事業者検査工程表

設備名	月 日	平成21年8月			9月			10月			11月			12月		
		10	20	31	10	20	30	10	20	31	10	20	30	10	20	31
延日数																
主要工程	(出力) 100% 50% 0%				▲ 9/1解列					▲ 原子炉起動10/30			▲ 11/2並列			▲ 総合負荷性能検査 12/3
原子炉本体					原子炉開放 部分燃料取出 線量低減作業 局部出力領域モニタ 起動領域モニタ他取替	燃料集集体 外觀検査 制御棒取替, シャフリング ターミ燃料チャンネル ボックス取替 燃料装荷	線量低減作業 炉心確認 原子炉復旧	原子炉圧力容器 漏えい検査				調整運転				
原子炉冷却系統設備					主蒸気管プラグ取付 残留熱除去系配管改造工事											
計測制御系統設備					制御棒駆動機構分解点検 制御棒駆動機構ベント											
燃料設備				燃料設備点検												
放射線管理設備					放射線管理設備点検											
廃棄設備					廃棄設備点検											
原子炉格納施設									原子炉格納容器復旧 原子炉格納容器漏えい率検査							
非常用予備発電装置					非常用予備発電装置点検			非常用予備発電装置点検								
蒸気タービン					蒸気タービン簡易点検											

定期事業者検査中線量

(1) 定期事業者検査中の放射線業務従事者の線量

件名	区分	従事者数 (人)	総線量 (人・Sv)	平均線量 (mSv)	最大線量 (mSv)
総計	社員	378	0.10	0.26	6.19
	社員外	3,585	2.48	0.69	14.85
	合計	3,963	2.58	0.65	—

(注) 1. 測定器：電子式線量計

2. 期間：平成21年9月1日～平成21年12月3日

3. ホールボディカウンタでの測定結果により、内部被ばくはなかった。

(預託線量 2 mSv / 50年 未満)

(2) 定期事業者検査中の放射線業務従事者の線量分布

(単位：人)

区分	5mSv 以下	5mSv を超え	15mSv を超え	25mSv を超え	50mSv を	合計
		15mSv 以下	25mSv 以下	50mSv 以下	超える	
社員	376	2	0	0	0	378
社員外	3,475	110	0	0	0	3,585
合計	3,851	112	0	0	0	3,963

(注) 1. 測定器：電子式線量計

2. 期間：平成21年9月1日～平成21年12月3日

要領書番号	検査名	検査立会区分
1F5-23-1-R1	クラス1機器供用期間中検査 (R1 非破壊検査)	B
1F5-23-1-R2	クラス1機器供用期間中検査 (R2 漏えい検査)	B※1
1F5-23-2-燃1	燃料集合体外観検査 (燃1)	B
1F5-23-3-燃1	燃料集合体炉内配置検査 (燃1)	B
1F5-23-4-燃1	原子炉停止余裕検査 (燃1)	B
1F5-23-5-R1	クラス2機器供用期間中検査 (R1)	B
欠番	主蒸気安全弁機能検査 (R1) <対象設備なし>	—
欠番	主蒸気安全弁分解検査 (R1) <対象設備なし>	—
1F5-23-8-R1	主蒸気逃がし安全弁・安全弁機能検査 (R1) <今回の定期事業者検査では実施しない>	B
1F5-23-9-M1	主蒸気逃がし安全弁・逃がし弁機能検査 (M1) <今回の定期事業者検査では実施しない>	B
1F5-23-10-R1	主蒸気逃がし安全弁分解検査 (R1) <今回の定期事業者検査では実施しない>	B
1F5-23-11-運1	主蒸気隔離弁機能検査 (運1)	B
1F5-23-12-R1	主蒸気隔離弁漏えい率検査 (R1)	B
1F5-23-13-運1	ディーゼル発電機, 非常用炉心冷却系 (高圧注水系除く) 機能検査 (運1)	A
欠番	非常用復水器系機能検査 (運1) <対象設備なし>	—
1F5-23-15-運1	原子炉隔離時冷却系機能検査 (運1)	B
欠番	原子炉隔離時冷却系機能検査 (ABWR) <対象設備なし>	—
欠番	原子炉隔離時冷却系ポンプ分解検査 (ABWR) <対象設備なし>	—
欠番	原子炉隔離時冷却系主要弁分解検査 (ABWR) <対象設備なし>	—
1F5-23-19-運1	高圧注水系機能検査 (運1)	A
1F5-23-20-R1	非常用炉心冷却系ポンプ分解検査 (R1)	B
1F5-23-20-T1	非常用炉心冷却系ポンプ分解検査 (T1) <今回の定期事業者検査では実施しない>	B
1F5-23-21-R1	非常用炉心冷却系主要弁分解検査 (R1) <今回の定期事業者検査では実施しない>	B
1F5-23-32-運1	自動減圧系機能検査 (運1) <今回の定期事業者検査では実施しない>	A
1F5-23-33-燃1	制御棒駆動水圧系機能検査 (燃1)	A
1F5-23-34-R1	制御棒駆動機構分解検査 (R1)	B
欠番	制御棒駆動機構分解検査 (ABWR) <対象設備なし>	—
1F5-23-36-R1	制御棒駆動水圧系スクラム弁分解検査 (R1)	B
1F5-23-37-運1	ほう酸水注入系機能検査 (運1)	B
1F5-23-38-M1	安全保護系設定値確認検査 (M1)	B
1F5-23-38-M2	安全保護系設定値確認検査 (M2)	B
1F5-23-39-運1	原子炉保護系インターロック機能検査 (運1)	B
1F5-23-39-運2	原子炉保護系インターロック機能検査 (運2)	B
1F5-23-39-運3	原子炉保護系インターロック機能検査 (運3)	B
1F5-23-39-運4	原子炉保護系インターロック機能検査 (運4)	B
1F5-23-39-運5	原子炉保護系インターロック機能検査 (運5)	B
欠番	原子炉保護系インターロック機能検査 (運6) <対象設備なし>	—
1F5-23-39-運7	原子炉保護系インターロック機能検査 (運7)	B
1F5-23-39-運8	原子炉保護系インターロック機能検査 (運8)	B
1F5-23-39-運9	原子炉保護系インターロック機能検査 (運9)	B
1F5-23-39-運10	原子炉保護系インターロック機能検査 (運10)	B
欠番	原子炉保護系インターロック機能検査 (運11) <対象設備なし>	—
1F5-23-40-E1	燃料取扱装置機能検査 (E1)	B
1F5-23-41-M1	プロセスモニタ機能検査 (M1)	B
1F5-23-42-運1	非常用ガス処理系機能検査 (運1)	B
1F5-23-43-化1	非常用ガス処理系フィルタ性能検査 (化1)	B
1F5-23-44-運1	中央制御室非常用循環系機能検査 (運1)	B
1F5-23-45-化1	中央制御室非常用循環系フィルタ性能検査 (化1)	B
1F5-23-46-運1	気体廃棄物処理系機能検査 (運1)	B
1F5-23-47-運1	原子炉格納容器漏えい率検査 (運1)	A
1F5-23-48-運1	原子炉格納容器隔離弁機能検査 (運1)	B
1F5-23-49-R1	原子炉格納容器隔離弁分解検査 (R1) <今回の定期事業者検査では実施しない>	B

要領書番号	検査名	検査立会区分
1F5-23-50-R1	原子炉格納容器真空破壊弁機能検査(R1)	B
1F5-23-51-運1	原子炉格納容器スプレイ系機能検査(運1)	B
欠番	原子炉格納容器スプレイ系ポンプ分解検査<対象設備なし>	-
欠番	原子炉格納容器スプレイ系主要弁分解検査<対象設備なし>	-
1F5-23-54-運1	可燃性ガス濃度制御系機能検査(その1)(運1)	B
1F5-23-55-R1	可燃性ガス濃度制御系主要弁分解検査(R1)<今回の定期事業者検査では実施しない>	B
1F5-23-56-運1	原子炉建屋気密性能検査(運1)	B
1F5-23-57-R1	非常用ディーゼル発電機分解検査(R1 非常用ディーゼル発電機5A) <今回の定期事業者検査では実施しない>	B
1F5-23-57-R2	非常用ディーゼル発電機分解検査(R2 非常用ディーゼル発電機5B) <今回の定期事業者検査では実施しない>	B
欠番	高圧炉心スプレイ系ディーゼル発電機分解検査<対象設備なし>	-
1F5-23-59-運1	非常用ディーゼル発電機定格容量確認検査(運1)	B
1F5-23-60-運1	直流電源系機能検査(運1)	B
1F5-23-61-運1	総合負荷性能検査(運1)	A
1F5-23-62-R1	原子炉冷却材再循環ポンプ分解検査(R1)<今回の定期事業者検査では実施しない>	C
欠番	原子炉冷却材再循環ポンプ分解検査(ABWR)<対象設備なし>	-
1F5-23-64-R1	主蒸気隔離弁分解検査(R1)<今回の定期事業者検査では実施しない>	C
1F5-23-65-M1	タービンバイパス弁機能検査(M1)	C
欠番	非常用復水器系主要弁分解検査<対象設備なし>	-
1F5-23-67-T1	原子炉隔離時冷却系ポンプ分解検査(T1)<今回の定期事業者検査では実施しない>	C
1F5-23-68-R1	原子炉隔離時冷却系主要弁分解検査(R1)<今回の定期事業者検査では実施しない>	C
1F5-23-69-R1	残留熱除去系熱交換器開放検査(R1)<今回の定期事業者検査では実施しない>	C
1F5-23-70-E1	給水ポンプ機能検査(E1)	C
1F5-23-71-T1	給水ポンプ分解検査(T1)<今回の定期事業者検査では実施しない>	C
欠番	野外モニタ機能検査<対象設備なし>	-
1F5-23-74-環1	液体廃棄物処理系機能検査(環1)	C
1F5-23-75-環1	液体廃棄物貯蔵設備・処理設備のインターロック機能検査(環1)	C
欠番	固体廃棄物処理系焼却炉機能検査<対象設備なし>	-
1F5-23-78-環1	流体状の放射性廃棄物の漏えいの検出装置及び警報装置機能検査(環1)	C※1
1F5-23-80-T1	給水加熱器開放検査(T1)<今回の定期事業者検査では実施しない>	C
1F5-23-81-M1	安全保護系検出器要素性能(校正)検査(M1)	C
1F5-23-81-M2	安全保護系検出器要素性能(校正)検査(M2)	C
1F5-23-81-M2	安全保護系検出器要素性能(校正)検査(M2)	C
1F5-23-81-M3	安全保護系検出器要素性能(校正)検査(M3)	C
1F5-23-82-燃1	制御棒駆動機構機能検査(燃1)	C
1F5-23-83-M1	主要制御系機能検査(M1)	C※2
1F5-23-84-M1	監視機能健全性確認検査(M1)	C
1F5-23-84-M2	監視機能健全性確認検査(M2)	C
1F5-23-84-M3	監視機能健全性確認検査(M3)	C
1F5-23-84-M4	監視機能健全性確認検査(M4)	C
1F5-23-84-M5	監視機能健全性確認検査(M5)	C
1F5-23-84-M6	監視機能健全性確認検査(M6)	C
1F5-23-84-M7	監視機能健全性確認検査(M7)	C
1F5-23-84-E1	監視機能健全性確認検査(E1)<今回の定期事業者検査では実施しない>	C
1F5-23-84-E2	監視機能健全性確認検査(E2)	C
1F5-23-84-環1	監視機能健全性確認検査(環1)	C
1F5-23-84-環2	監視機能健全性確認検査(環2)	C
1F5-23-85-R1	原子炉建屋天井クレーン機能検査(R1)	C
1F5-23-86-R1	換気空調系機能検査(R1)	C
1F5-23-86-T1	換気空調系機能検査(T1)	C
1F5-23-87-R1	クラスMC容器供用期間中検査(R1)	C
1F5-23-88-P1	炉内構造物検査(P1)<今回の定期事業者検査では実施しない>	C

要領書番号	検査名	検査立会区分
1F5-23-89-R1	原子炉圧力容器検査(R1)<今回の定期事業者検査では実施しない>	C
1F5-23-90-R1	原子炉冷却材再循環ポンプ検査(R1)	C
1F5-23-91-R1	原子炉冷却材再循環系設備検査(R1)<今回の定期事業者検査では実施しない>	C
1F5-23-92-R1	原子炉冷却材浄化系ポンプ検査(R1)<今回の定期事業者検査では実施しない>	C
1F5-23-93-R1	原子炉冷却材浄化系容器検査(R1)<今回の定期事業者検査では実施しない>	C
1F5-23-94-R1	原子炉冷却材浄化系設備検査(R1)	C
1F5-23-95-R1	原子炉補機冷却系ポンプ検査(R1)	C
1F5-23-95-T1	原子炉補機冷却系ポンプ検査(T1)<今回の定期事業者検査では実施しない>	C
1F5-23-96-R1	原子炉補機冷却系容器検査(R1)	C
1F5-23-96-R2	原子炉補機冷却系容器検査(R2)	C
1F5-23-96-T1	原子炉補機冷却系容器検査(T1)<今回の定期事業者検査では実施しない>	C
1F5-23-97-R1	原子炉補機冷却系設備検査(R1)	C
1F5-23-97-R1	原子炉補機冷却系設備検査(R1)	C
1F5-23-97-R2	原子炉補機冷却系設備検査(R2)	C
1F5-23-97-T1	原子炉補機冷却系設備検査(T1)	C
欠番	非常用復水器系容器検査<対象設備なし>	-
欠番	非常用復水器系設備検査<対象設備なし>	-
1F5-23-100-T1	原子炉隔離時冷却系設備検査(T1)	C
欠番	原子炉隔離時冷却系設備検査(M1)<対象設備なし>	-
欠番	原子炉隔離時冷却系設備検査(R1)<対象設備なし>	-
欠番	原子炉隔離時冷却系設備検査(ABWR)<対象設備なし>	-
1F5-23-102-T1	高圧注水系設備検査(T1)	C※1
欠番	高圧注水系設備検査(M1)<対象設備なし>	-
欠番	高圧注水系設備検査(R1)<対象設備なし>	-
1F5-23-103-R1	残留熱除去系設備検査(R1)	C
欠番	高圧炉心注水系設備検査(ABWR)<対象設備なし>	-
1F5-23-105-R1	炉心スプレイ系設備検査(R1)<今回の定期事業者検査では実施しない>	C
欠番	低圧炉心スプレイ系設備検査<対象設備なし>	-
欠番	高圧炉心スプレイ系設備検査<対象設備なし>	-
1F5-23-108-T1	タービンバイパス弁検査(T1)<今回の定期事業者検査では実施しない>	C
1F5-23-109-T1	給・復水系ポンプ検査(T1)	C
1F5-23-110-T1	給・復水系容器検査(T1)<今回の定期事業者検査では実施しない>	C
1F5-23-111-T1	給・復水系設備検査(T1)	C
欠番	給・復水系設備検査(M1)<対象設備なし>	-
1F5-23-112-T1	原子炉冷却系統設備検査(T1)	C
欠番	原子炉冷却系統設備検査(R1)<対象設備なし>	-
1F5-23-113-R1	制御棒駆動水圧系ポンプ検査(R1)<今回の定期事業者検査では実施しない>	C
1F5-23-114-R1	制御棒駆動水圧系容器検査(R1)<今回の定期事業者検査では実施しない>	C
1F5-23-115-R1	制御棒駆動水圧系設備検査(R1)	C
1F5-23-115-R2	制御棒駆動水圧系設備検査(R2)<今回の定期事業者検査では実施しない>	C
1F5-23-115-R3	制御棒駆動水圧系設備検査(R3)	C
1F5-23-115-R4	制御棒駆動水圧系設備検査(R4)<今回の定期事業者検査では実施しない>	C
1F5-23-115-R5	制御棒駆動水圧系設備検査(R5)	C
1F5-23-116-R1	ほう酸水注入系ポンプ検査(R1)<今回の定期事業者検査では実施しない>	C
1F5-23-117-R1	ほう酸水注入系設備検査(R1)<今回の定期事業者検査では実施しない>	C
1F5-23-118-M1	核計測装置機能検査(M1)	C
欠番	遠隔停止系機能検査<対象設備なし>	-
1F5-23-120-M1	選択制御棒挿入機能検査(M1)	C
1F5-23-121-R1	原子炉冷却材再循環ポンプ可変周波数電源装置検査(R1)<今回の定期事業者検査では実施しない>	C
1F5-23-121-E1	原子炉冷却材再循環ポンプ可変周波数電源装置検査(E1)<今回の定期事業者検査では実施しない>	C
1F5-23-122-E1	燃料取扱装置検査(E1)	C
1F5-23-123-R1	燃料プール冷却浄化系ポンプ検査(R1)<今回の定期事業者検査では実施しない>	C

要領書番号	検査名	検査立会区分
1F5-23-124-R1	燃料プール冷却浄化系容器検査(R1)<今回の定期事業者検査では実施しない>	C
1F5-23-124-環1	燃料プール冷却浄化系容器検査(環1)<今回の定期事業者検査では実施しない>	C
1F5-23-125-R1	燃料プール冷却浄化系設備検査(R1)<今回の定期事業者検査では実施しない>	C
1F5-23-127-R1	非常用ガス処理系設備検査(R1)	C
1F5-23-127-E1	非常用ガス処理系設備検査(E1)	C※1
1F5-23-129-R1	中央制御室非常用循環系設備検査(R1)<今回の定期事業者検査では実施しない>	C
欠番	気体廃棄物処理系ポンプ検査(環1)<対象設備なし>	-
1F5-23-131-T1	気体廃棄物処理系容器検査(T1)<今回の定期事業者検査では実施しない>	C
1F5-23-131-環1	気体廃棄物処理系容器検査(環1)	C
1F5-23-132-T1	気体廃棄物処理系設備検査(T1)<今回の定期事業者検査では実施しない>	C
1F5-23-132-環1	気体廃棄物処理系設備検査(環1)	C
1F5-23-133-R1	液体廃棄物処理系ポンプ検査(R1)<今回の定期事業者検査では実施しない>	C
1F5-23-133-R2	液体廃棄物処理系ポンプ検査(R2)<今回の定期事業者検査では実施しない>	C
1F5-23-133-T1	液体廃棄物処理系ポンプ検査(T1)<今回の定期事業者検査では実施しない>	C
1F5-23-133-環1	液体廃棄物処理系ポンプ検査(環1)	C
1F5-23-134-環2	液体廃棄物処理系容器検査(環2)	C
1F5-23-135-R1	液体廃棄物処理系設備検査(R1)<今回の定期事業者検査では実施しない>	C
1F5-23-135-R2	液体廃棄物処理系設備検査(R2)<今回の定期事業者検査では実施しない>	C
1F5-23-135-T1	液体廃棄物処理系設備検査(T1)	C
1F5-23-135-環1	液体廃棄物処理系設備検査(環1)	C
1F5-23-135-環4	液体廃棄物処理系設備検査(環4)<今回の定期事業者検査では実施しない>	C
1F5-23-135-環5	液体廃棄物処理系設備検査(環5)	C
1F5-23-135-環6	液体廃棄物処理系設備検査(環6)	C
1F5-23-136-R1	固体廃棄物処理系ポンプ検査(R1)<今回の定期事業者検査では実施しない>	C
1F5-23-136-環1	固体廃棄物処理系ポンプ検査(環1)	C
1F5-23-137-R1	固体廃棄物処理系設備検査(R1)<今回の定期事業者検査では実施しない>	C
1F5-23-137-環1	固体廃棄物処理系設備検査(環1)	C
1F5-23-137-環1追1	固体廃棄物処理系設備検査(環1追1)	C
欠番	原子炉格納容器スプレイ系容器検査<対象設備なし>	-
欠番	原子炉格納容器スプレイ系設備検査<対象設備なし>	-
1F5-23-142-R1	可燃性ガス濃度制御系設備検査(R1)<今回の定期事業者検査では実施しない>	C
1F5-23-143-R1	真空破壊弁検査(R1)<今回の定期事業者検査では実施しない>	C
1F5-23-144-R1	非常用予備電源装置検査(R1)	C
1F5-23-144-R2	非常用予備電源装置検査(R2)	C
1F5-23-144-E1	非常用予備電源装置検査(E1)<今回の定期事業者検査では実施しない>	C
1F5-23-144-E2	非常用予備電源装置検査(E2)<今回の定期事業者検査では実施しない>	C
1F5-23-144-M1	非常用予備電源装置検査(M1)	C
1F5-23-145-E1	無停電電源装置設備検査(E1)	C※2
1F5-23-145-E2	無停電電源装置設備検査(E2)<今回の定期事業者検査では実施しない>	C
1F5-23-146-T1	蒸気タービン開放検査(T1 蒸気タービン)<今回の定期事業者検査では実施しない>	B
1F5-23-146-T2	蒸気タービン開放検査(T2 蒸気タービン主要弁)<今回の定期事業者検査では実施しない>	B
1F5-23-146-T3	蒸気タービン開放検査(T3 蒸気タービン附属設備)	B
1F5-23-147-T1	蒸気タービン性能検査(T1 保安装置)	B
1F5-23-147-T2	蒸気タービン性能検査(T2 蒸気タービン・主要弁組立状況)	B
1F5-23-148-T1	蒸気タービン設備検査(T1)	C
1F5-23-148-E1	蒸気タービン設備検査(E1)	C
1F5-23-148-M1	蒸気タービン設備検査(M1)	C
1F5-23-149-T1	補助ボイラー開放検査(T1)	C
1F5-23-149-T2	補助ボイラー開放検査(T2)	C
1F5-23-150-T1	補助ボイラー試運転検査(T1)	C
1F5-23-151-T1	補助ボイラー設備検査(T1)	C
欠番	補助ボイラー設備検査(M1)<対象設備なし>	-

要領書番号	検査名	検査立会区分
欠番	補助ボイラー設備検査 (M2) <対象設備なし>	—
1F5-23-152-R1	安全弁検査 (R1)	C
1F5-23-152-T1	安全弁検査 (T1)	C
1F5-23-152-環1	安全弁検査 (環1)	C
1F5-23-152-環1	安全弁検査 (環1) <今回の定期事業者検査では実施しない>	C
1F5-23-152-環2	安全弁検査 (環2) <今回の定期事業者検査では実施しない>	C
1F5-23-153-R1	逆止弁検査 (R1) <今回の定期事業者検査では実施しない>	C
欠番	逆止弁検査 (T1) <対象設備なし>	—
1F5-23-153-環1	逆止弁検査 (環1) <今回の定期事業者検査では実施しない>	C
1F5-23-154-R1	主要弁検査 (R1)	C
1F5-23-154-R1	主要弁検査 (R1)	C
1F5-23-154-R2	主要弁検査 (R2)	C
1F5-23-154-T1	主要弁検査 (T1)	C
1F5-23-154-環1	主要弁検査 (環1) <今回の定期事業者検査では実施しない>	C
1F5-23-154-環2	主要弁検査 (環2)	C
1F5-23-155-R1	クラス3機器供用期間中検査 (R1)	C
1F5-23-156-E1	電動機検査 (E1) <今回の定期事業者検査では実施しない>	C
1F5-23-156-E2	電動機検査 (E2)	C
欠番	電動機検査 (E3) <対象設備なし>	—
欠番	電動機検査 (E4) <対象設備なし>	—
欠番	電動機検査 (E5) <対象設備なし>	—
欠番	電動機検査 (E6) <対象設備なし>	—
1F5-23-156-E7	電動機検査 (E7)	C
1F5-23-156-E8	電動機検査 (E8)	C
1F5-23-156-E9	電動機検査 (E9) <今回の定期事業者検査では実施しない>	C
欠番	電動機検査 (E10) <対象設備なし>	—
欠番	電動機検査 (E11) <対象設備なし>	—
欠番	電動機検査 (E12) <対象設備なし>	—
欠番	電動機検査 (E13) <対象設備なし>	—
欠番	電動機検査 (E14) <対象設備なし>	—
1F5-23-156-E15	電動機検査 (E15) <今回の定期事業者検査では実施しない>	C
1F5-23-156-E16	電動機検査 (E16)	C
1F5-23-156-E17	電動機検査 (E17) <今回の定期事業者検査では実施しない>	C
1F5-23-156-E18	電動機検査 (E18) <今回の定期事業者検査では実施しない>	C
1F5-23-156-E19	電動機検査 (E19) <今回の定期事業者検査では実施しない>	C
1F5-23-156-E20	電動機検査 (E20)	C
1F5-23-156-E21	電動機検査 (E21) <今回の定期事業者検査では実施しない>	C
1F5-23-156-E22	電動機検査 (E22)	C
1F5-23-156-E23	電動機検査 (E23) <今回の定期事業者検査では実施しない>	C
1F5-23-156-E24	電動機検査 (E24) <今回の定期事業者検査では実施しない>	C
1F5-23-156-E25	電動機検査 (E25)	C
1F5-23-156-E26	電動機検査 (E26) <今回の定期事業者検査では実施しない>	C
1F5-23-156-E27	電動機検査 (E27)	C
1F5-23-156-R1	電動機検査 (R1) <今回の定期事業者検査では実施しない>	C
1F5-23-156-環1	電動機検査 (環1)	C
1F5-23-157-R1	耐震健全性検査 (R1)	C
1F5-23-157-T1	耐震健全性検査 (T1) <今回の定期事業者検査では実施しない>	C
1F5-23-157-E1	耐震健全性検査 (E1) <今回の定期事業者検査では実施しない>	C
1F5-23-157-M1	耐震健全性検査 (M1)	C
1F5-23-157-環1	耐震健全性検査 (環1)	C
1F5-23-157-環2	耐震健全性検査 (環2)	C
1F5-23-158-R1	レストレイント検査 (R1) <今回の定期事業者検査では実施しない>	C

要領書番号	検査名	検査立会区分
欠番	乾式貯蔵容器供用期間中検査<対象設備なし>	—
1F5-23-161-建1	排気筒検査 (建1)	C
欠番	廃棄物運搬容器検査<対象設備なし>	—
1F5-23-163-燃1	制御棒価値ミニマイザ機能検査 (燃1)	C※1
1F5-23-164-環1	換気空調系設備検査 (環1)	C
1F5-23-164-環1追1	換気空調系設備検査 (環1追1)	C
1F5-23-165-燃1	制御棒外観検査 (燃1) <今回の定期事業者検査では実施しない>	C
1F5-23-170-R1	配管肉厚測定検査 (R1)	C
1F5-23-170-T1	配管肉厚測定検査 (T1)	C
1F5-23-201-R1	サプレッションチェンバ吸込ストレーナ検査 (R1)	C
1F5-23-202-R1	原子炉格納容器肉厚測定検査 (R1) <今回の定期事業者検査では実施しない>	C
1F5-23-203-R1	熱交換器肉厚測定検査 (R1)	C
1F5-23-204-R1	原子炉格納容器スプレイヘッド検査 (R1) <今回の定期事業者検査では実施しない>	C
1F5-23-205-R1	原子炉設備配管検査 (R1)	C※1
1F5-23-206-R1	可燃性ガス濃度制御系再結合器健全性確認検査 (R1) <今回の定期事業者検査では実施しない>	C

A : 定期事業者検査のうち、経済産業省立会又は記録確認検査項目

B : 定期事業者検査のうち、機構立会又は記録確認検査項目

C : 上記以外の定期事業者検査項目

■ : 対象設備なし又は今回の定期事業者検査では実施しない検査

※1:定期安全管理審査のうち文書審査を受審した検査

※2:定期安全管理審査のうち実地審査を受審した検査

定期事業者検査のうち、経済産業省立会又は記録確認検査項目	5件
定期事業者検査のうち、機構立会又は記録確認検査項目	41件
上記以外の定期事業者検査項目	101件
合 計	147件

要領書番号	定期事業者検査名	検査項目	実施数	備考
1F5-23-1-R1	クラス1機器供用期間中検査(R1 非破壊検査)	非破壊検査	クラス1機器 1式	
1F5-23-1-R2	クラス1機器供用期間中検査(R2 漏えい検査)	漏えい検査	クラス1機器 1式	長期保守管理方針に係る検査を含む
1F5-23-2-燃1	燃料集合体外観検査(燃1)	外観検査	燃料集合体 548体のうち再装荷する燃料*	*今回定検では4体を選定(燃料タイプ毎に最高燃焼度2体)
1F5-23-3-燃1	燃料集合体炉内配置検査(燃1)	外観検査	燃料集合体 548体	
1F5-23-4-燃1	原子炉停止余裕検査(燃1)	特性検査	炉心	
1F5-23-5-R1	クラス2機器供用期間中検査(R1)	非破壊検査 漏えい検査	クラス2機器 1式	
1F5-23-11-運1	主蒸気隔離弁機能検査(運1)	機能・性能検査	主蒸気隔離弁 8個 主蒸気管ドレン弁 2個 原子炉水サンプル隔離弁 2個 計装用空気隔離弁 1個 自動減圧系用窒素系隔離弁 2個	
1F5-23-12-R1	主蒸気隔離弁漏えい率検査(R1)	漏えい検査	主蒸気隔離弁 8台	
1F5-23-13-運1	ディーゼル発電機, 非常用炉心冷却系(高圧注水系除く)機能検査(運1)	機能・性能検査	非常用ディーゼル発電機 炉心スプレイ系 残留熱除去系のうち、低圧注水系 残留熱除去海水系	
1F5-23-15-運1	原子炉隔離時冷却系機能検査(運1)	機能・性能検査	原子炉隔離時冷却系	
1F5-23-19-運1	高圧注水系機能検査(運1)	機能・性能検査	高圧注水系	
1F5-23-20-R1	非常用炉心冷却系ポンプ分解検査(R1)	分解検査	残留熱除去ポンプ(C)	
1F5-23-33-燃1	制御棒駆動水圧系機能検査(燃1)	機能・性能検査	制御棒駆動装置 137本	
1F5-23-34-R1	制御棒駆動機構分解検査(R1)	分解検査	制御棒駆動機構 12本(今回対象)/137本(全数)	
1F5-23-36-R1	制御棒駆動水圧系スクラム弁分解検査(R1)	分解検査	制御棒駆動水圧系スクラム弁 18台(今回対象)/274台(全数)	
1F5-23-37-運1	ほう酸水注入系機能検査(運1)	機能・性能検査	ほう酸水注入系(A) ほう酸水注入系(B) 五ほう酸ナトリウム	
1F5-23-38-M1	安全保護系設定値確認検査(M1)	特性検査	プロセス計装 100個	
1F5-23-38-M2	安全保護系設定値確認検査(M2)	特性検査	起動領域モニタ(SRNM) 8チャンネル 平均出力領域モニタ(APRM) 6チャンネル 制御棒引抜監視装置(RBM) 2チャンネル	
1F5-23-39-運1	原子炉保護系インターロック機能検査(運1)	機能・性能検査	原子炉保護(緊急停止)系スクラム機能 原子炉保護(緊急停止)系論理回路 再循環ポンプトリップ論理回路 再循環ポンプトリップ機能	
1F5-23-39-運2	原子炉保護系インターロック機能検査(運2)	機能・性能検査	原子炉格納容器隔離弁論理回路 (原子炉保護系インターロック機能検査(運3)で実施する回路については対象外)	
1F5-23-39-運3	原子炉保護系インターロック機能検査(運3)	機能・性能検査	主蒸気隔離弁論理回路 原子炉格納容器隔離弁論理回路 (原子炉保護系インターロック機能検査(運2)で実施する回路については対象外)	
1F5-23-39-運4	原子炉保護系インターロック機能検査(運4)	機能・性能検査	非常用炉心冷却装置論理回路 a. 炉心スプレイ系論理回路 b. 低圧注水系論理回路	
1F5-23-39-運5	原子炉保護系インターロック機能検査(運5)	機能・性能検査	自動減圧系論理回路	
1F5-23-39-運7	原子炉保護系インターロック機能検査(運7)	機能・性能検査	非常用ディーゼル発電機自動起動論理回路 (非常用交流高圧母線低電圧検出回路)	
1F5-23-39-運8	原子炉保護系インターロック機能検査(運8)	機能・性能検査	非常用ディーゼル発電機自動起動論理回路 非常用炉心冷却系自動起動論理回路	
1F5-23-39-運9	原子炉保護系インターロック機能検査(運9)	機能・性能検査	高圧注水系自動起動論理回路	
1F5-23-39-運10	原子炉保護系インターロック機能検査(運10)	機能・性能検査	原子炉隔離時冷却系自動起動論理回路	
1F5-23-40-E1	燃料取扱装置機能検査(E1)	機能・性能検査	燃料取扱装置燃料交換プラットフォーム 1台	
1F5-23-41-M1	プロセスモニタ機能検査(M1)	機能・性能検査 特性検査	プロセスモニタ 20台 格納容器雰囲気気水素モニタ 2台 格納容器雰囲気気酸素モニタ 2台	
1F5-23-42-運1	非常用ガス処理系機能検査(運1)	機能・性能検査	非常用ガス処理系(A) 非常用ガス処理系(B)	
1F5-23-43-化1	非常用ガス処理系フィルタ性能検査(化1)	機能・性能検査	活性炭フィルタ(A) 活性炭フィルタ(B)	
1F5-23-44-運1	中央制御室非常用循環系機能検査(運1)	機能・性能検査	中央制御室非常用循環系 中央制御室非常用循環系論理回路	

要領書番号	定期事業者検査名	検査項目	実施数	備考
1F5-23-45-化1	中央制御室非常用循環系フィルタ性能検査(化1)	機能・性能検査	活性炭フィルタ(A)	
			活性炭フィルタ(B)	
1F5-23-46-運1	気体廃棄物処理系機能検査(運1)	機能・性能検査	運転中の気体廃棄物処理系 2系列	
1F5-23-47-運1	原子炉格納容器漏えい率検査(運1)	漏えい検査	原子炉格納容器(A種試験)	
1F5-23-48-運1	原子炉格納容器隔離弁機能検査(運1)	機能・性能検査	原子炉冷却材浄化系 2個	
			残留熱除去系 10個	
			不活性ガス系 26個	
			原子炉格納容器ドレン系 4個	
			試料採取系 16個	
			可燃性ガス濃度制御系 4個	
			移動式炉心内計装系 4個	
格納容器雰囲気モニタ系 6個				
1F5-23-50-R1	原子炉格納容器真空破壊弁機能検査(R1)	機能・性能検査	原子炉格納容器真空破壊弁 12台	
1F5-23-51-運1	原子炉格納容器スプレイ系機能検査(運1)	機能・性能検査	原子炉格納容器スプレイ系(A)	
			原子炉格納容器スプレイ系(B)	
1F5-23-54-運1	可燃性ガス濃度制御系機能検査(その1)(運1)	機能・性能検査	可燃性ガス濃度制御系(A)	
			可燃性ガス濃度制御系(B)	
1F5-23-56-運1	原子炉建屋気密性能検査(運1)	機能・性能検査	原子炉建屋(二次格納施設)	
1F5-23-59-運1	非常用ディーゼル発電機定格容量確認検査(運1)	機能・性能検査	非常用ディーゼル発電機5A	
			非常用ディーゼル発電機5B	
1F5-23-60-運1	直流電源系機能検査(運1)	機能・性能検査	125V系直流電源5A(充電器盤5A(常用)・蓄電池)全セル数60セル	
			125V系直流電源5B(充電器盤5B(常用)・蓄電池)全セル数60セル	
			250V系直流電源(充電器盤5A(常用)・蓄電池)全セル数120セル	
1F5-23-61-運1	総合負荷性能検査(運1)	総合性能検査	蒸気タービン本体及びその附属設備並びに発電用原子炉及びその附属設備(非常用予備発電装置を除く)	
1F5-23-65-M1	タービンバイパス弁機能検査(M1)	機能・性能検査	タービンバイパス弁 3台	
1F5-23-70-E1	給水ポンプ機能検査(E1)	機能・性能検査	原子炉給水ポンプ(常用機)	
			原子炉給水ポンプ(予備機)	
1F5-23-74-環1	液体廃棄物処理系機能検査(環1)	機能・性能検査	液濃縮設備(B)	プラント運転中に実施
1F5-23-75-環1	液体廃棄物貯蔵設備・処理設備のインターロック機能検査(環1)	機能・性能検査	タンク及びサブ機能:2系	プラント運転中に実施
1F5-23-78-環1	流体状の放射性廃棄物の漏えいの検出装置及び警報装置機能検査(環1)	特性検査, 機能・性能検査	サブビット及びポンプビット機能:14系	
1F5-23-81-M1	安全保護系検出器要素性能(校正)検査(M1)	特性検査	プロセス計器 1式(原子炉計装)	
1F5-23-81-M2	安全保護系検出器要素性能(校正)検査(M2)	特性検査	プロセス計器 1式	プラント運転中に実施
1F5-23-81-M2	安全保護系検出器要素性能(校正)検査(M2)	特性検査	プロセス計器 1式(タービン計装)	
1F5-23-81-M3	安全保護系検出器要素性能(校正)検査(M3)	特性検査	核計測装置 1式	
1F5-23-82-燃1	制御棒駆動機構機能検査(燃1)	機能・性能検査	制御棒駆動機構 137本 制御棒位置指示計 137本	
1F5-23-83-M1	主要制御系機能検査(M1)	機能・性能検査	原子炉再循環流量制御装置 原子炉圧力制御装置 原子炉給水制御装置	
1F5-23-84-M1	監視機能健全性確認検査(M1)	特性検査	エリアモニタ 1式	一部プラント運転中に実施
1F5-23-84-M2	監視機能健全性確認検査(M2)	特性検査	プロセスモニタ 1式	
1F5-23-84-M3	監視機能健全性確認検査(M3)	機能・性能検査	制御棒位置指示系 1式	
		特性検査	選択制御棒挿入機能領域 1式	
		特性検査	核計測装置 1式	
1F5-23-84-M4	監視機能健全性確認検査(M4)	特性検査	原子炉圧力低(炉心スプレイ系、低圧注水系注入可) 1式 炉心スプレイポンプ吐出圧力高(自動減圧系) 1式 残留熱除去系ポンプ吐出圧力高(自動減圧系) 1式	
1F5-23-84-M5	監視機能健全性確認検査(M5)	特性検査	プロセス計器 1式	一部プラント運転中に実施
1F5-23-84-M6	監視機能健全性確認検査(M6)	特性検査	主蒸気隔離弁閉検出回路 1式	
1F5-23-84-M7	監視機能健全性確認検査(M7)	特性検査	タービン主蒸気止め弁閉検出回路 1式 タービン蒸気加減弁急速閉検出回路 1式	
1F5-23-84-E2	監視機能健全性確認検査(E2)	特性検査	自動減圧系始動タイマー 2台	
1F5-23-84-環1	監視機能健全性確認検査(環1)	特性検査, 機能・性能検査	ドレンサンプ水位高検出回路「1台」及びRW設備タンク水位低検出回路機能「2台」	プラント運転中に実施
1F5-23-84-環2	監視機能健全性確認検査(環2)	特性検査, 機能・性能検査	ドレンサンプ水位高検出回路「7台(全数)」及びRW設備タンク水位低検出回路機能「16台(全数)」	プラント運転中に実施
1F5-23-85-R1	原子炉建屋天井クレーン機能検査(R1)	機能・性能検査	原子炉建屋天井クレーン 1基	プラント運転中に実施

要領書番号	定期事業者検査名	検査項目	実施数	備考
1F5-23-86-R1	換気空調系機能検査(R1)	機能・性能検査	原子炉建屋換気系送風機 HVS5-1A	
			原子炉建屋換気系送風機 HVS5-1B	
			原子炉建屋換気系排風機 HVE5-1A	
			原子炉建屋換気系排風機 HVE5-1B	
1F5-23-86-T1	換気空調系機能検査(T1)	機能・性能検査	タービン建屋換気系送風機 HVS5-2A	プラント運転中に実施
			タービン建屋換気系送風機 HVS5-2B	プラント運転中に実施
			タービン建屋換気系送風機 HVS5-2C	プラント運転中に実施
			タービン建屋換気系送風機 HVS5-2D	プラント運転中に実施
			タービン建屋換気系排風機 HVE5-2A	プラント運転中に実施
			タービン建屋換気系排風機 HVE5-2B	プラント運転中に実施
			タービン建屋換気系排風機 HVE5-2C	プラント運転中に実施
1F5-23-87-R1	クラスMC容器供用期間中検査(R1)	非破壊検査	クラスMC機器 1式	
1F5-23-90-R1	原子炉冷却材再循環ポンプ検査(R1)	分解検査	原子炉冷却材再循環ポンプ(A)メカニカルシール	
			原子炉冷却材再循環ポンプ(B)メカニカルシール	
1F5-23-94-R1	原子炉冷却材浄化系設備検査(R1)	機能・性能検査	原子炉冷却材浄化系再生熱交換器(C)	
1F5-23-95-R1	原子炉補機冷却系ポンプ検査(R1)	分解検査	残留熱除去系海水ポンプ(A)	一部プラント運転中に実施
			残留熱除去系海水ポンプ(B)	
			残留熱除去系海水ポンプ(C)	一部プラント運転中に実施
			残留熱除去系海水ポンプ(D)	
1F5-23-96-R1	原子炉補機冷却系容器検査(R1)	開放検査 非破壊検査	原子炉補機冷却系熱交換器(B)	プラント運転中に実施
			原子炉補機冷却系熱交換器(C)	プラント運転中に実施
1F5-23-96-R2	原子炉補機冷却系容器検査(R2)	開放検査 非破壊検査	原子炉補機冷却系熱交換器(A)	プラント運転中に実施
1F5-23-97-R1	原子炉補機冷却系設備検査(R1)	漏えい検査	原子炉補機冷却系熱交換器(B)	プラント運転中に実施
			原子炉補機冷却系熱交換器(C)	プラント運転中に実施
1F5-23-97-R1	原子炉補機冷却系設備検査(R1)	機能・性能検査	残留熱除去系海水ポンプ(A)	
			残留熱除去系海水ポンプ(B)	
			残留熱除去系海水ポンプ(C)	
			残留熱除去系海水ポンプ(D)	
1F5-23-97-R2	原子炉補機冷却系設備検査(R2)	漏えい検査	原子炉補機冷却系熱交換器(A)	プラント運転中に実施
1F5-23-97-T1	原子炉補機冷却系設備検査(T1)	機能・性能検査	補機冷却系海水ポンプ(C)	
1F5-23-100-T1	原子炉隔離時冷却系設備検査(T1)	外観検査	原子炉隔離時冷却系ラプチャーディスク	
1F5-23-102-T1	高圧注水系設備検査(T1)	外観検査	高圧注水系ラプチャーディスク	
1F5-23-103-R1	残留熱除去系設備検査(R1)	機能・性能検査	残留熱除去ポンプ(C)	
1F5-23-109-T1	給・復水系ポンプ検査(T1)	分解検査	低圧復水ポンプ(B)	
			低圧復水ポンプ(C)	
1F5-23-111-T1	給・復水系設備検査(T1)	機能・性能検査	タービン駆動原子炉給水ポンプ(A)	
			タービン駆動原子炉給水ポンプ(B)	
			電動機駆動原子炉給水ポンプ(B)	
			原子炉給水ポンプ駆動用タービン非常用油ポンプ(A)	
			原子炉給水ポンプ駆動用タービン非常用油ポンプ(B)	
			原子炉給水ポンプ駆動用タービン(A)調速装置	
			原子炉給水ポンプ駆動用タービン(B)調速装置	
			原子炉給水ポンプ駆動用タービン(A)保安装置(過速度停止)	
			原子炉給水ポンプ駆動用タービン(B)保安装置(過速度停止)	
		非破壊検査	第1給水加熱器(C)	
	第4給水加熱器(B)			
	第4給水加熱器(C)			
1F5-23-112-T1	原子炉冷却系統設備検査(T1)	分解検査	給水加熱器ドレンポンプ(A)	
		機能・性能検査	復水移送ポンプ(A)	
1F5-23-115-R1	制御棒駆動水圧系設備検査(R1)	分解検査	制御棒駆動機構12本(今回対象)/137本(全数)	
1F5-23-115-R3	制御棒駆動水圧系設備検査(R3)	外観検査	スクラム排出容器(A)	
			スクラム排出容器(B)	
1F5-23-115-R5	制御棒駆動水圧系設備検査(R5)	非破壊検査	制御棒駆動水圧系配管	
1F5-23-118-M1	核計測装置機能検査(M1)	特性検査	起動領域モニタ(SRNM)検出器 8個 局部出力領域モニタ(LPRM)検出器 124個	
1F5-23-120-M1	選択制御棒挿入機能検査(M1)	機能・性能検査	選択制御棒挿入機能 1式	
1F5-23-122-E1	燃料取扱装置検査(E1)	機能・性能検査	燃料取扱装置燃料交換プラットフォーム 1台	

要領書番号	定期事業者検査名	検査項目	実施数	備考
1F5-23-127-R1	非常用ガス処理系設備検査(R1)	機能・性能検査	非常用ガス処理系グラビティタンバ(A)系 非常用ガス処理系グラビティタンバ(B)系	
		外観検査	非常用ガス処理系(A)系湿分除去装置 非常用ガス処理系(B)系湿分除去装置	
1F5-23-127-E1	非常用ガス処理系設備検査(E1)	機能・性能検査	非常用ガス処理系加熱ヒーター 1式	
1F5-23-131-環1	気体廃棄物処理系容器検査(環1)	非破壊検査	排ガス粒子フィルター(B)	
1F5-23-132-環1	気体廃棄物処理系設備検査(環1)	機能・性能検査	排ガスサンドフィルター(B) 排ガス粒子フィルター(B)	
1F5-23-133-環1	液体廃棄物処理系ポンプ検査(環1)	分解検査	廃液収集ポンプ 廃液サージポンプ 廃液中和ポンプ(B) 廃液サンプルポンプ(B) シャワードレン移送ポンプ(低流量) シャワードレンポンプ(A) RW/B機器ドレンサンプポンプ(B) FSTR床ドレンサンプポンプ(B) H/U室機器ドレンサンプポンプ(B)	プラント運転中に実施 プラント運転中に実施 プラント運転中に実施 プラント運転中に実施 プラント運転中に実施 プラント運転中に実施 プラント運転中に実施 プラント運転中に実施 プラント運転中に実施
1F5-23-134-環2	液体廃棄物処理系容器検査(環2)	開放検査 非破壊検査	廃液濃縮器(B)	プラント運転中に実施
1F5-23-135-T1	液体廃棄物処理系設備検査(T1)	機能・性能検査	T/B床ドレンサンプポンプ(A) T/B床ドレンサンプポンプ(B) T/B機器ドレンサンプポンプ(B)	
1F5-23-135-環1	液体廃棄物処理系設備検査(環1)	機能・性能検査 漏えい検査 外観検査(耐震)	廃液収集ポンプ 廃液サージポンプ 廃液中和ポンプ(B) 廃液サンプルポンプ(B) シャワードレン移送ポンプ(低流量) シャワードレンポンプ(A) RW/B床ドレンサンプ(A)ポンプ(B) RW/B機器ドレンサンプポンプ(B) FSTR床ドレンサンプポンプ(B) H/U室機器ドレンサンプポンプ(B)	プラント運転中に実施 プラント運転中に実施 プラント運転中に実施 プラント運転中に実施 プラント運転中に実施 プラント運転中に実施 プラント運転中に実施 プラント運転中に実施 プラント運転中に実施 プラント運転中に実施
1F5-23-135-環5	液体廃棄物処理系設備検査(環5)	漏えい検査 外観検査(耐震)	液体固体廃棄物処理系凝縮水貯蔵タンク 床ドレンサンプフルタンク	プラント運転中に実施 プラント運転中に実施
1F5-23-135-環6	液体廃棄物処理系設備検査(環6)	漏えい検査 外観検査	廃液濃縮器(B)	プラント運転中に実施
1F5-23-136-環1	固体廃棄物処理系ポンプ検査(環1)	分解検査	濃縮廃液ポンプ(A) 濃縮廃液ポンプ(B) 濃縮廃液ポンプ(C) RTS濃縮廃液移送ポンプ(5号機)	プラント運転中に実施 プラント運転中に実施 プラント運転中に実施 プラント運転中に実施
1F5-23-137-環1	固体廃棄物処理系設備検査(環1)	漏えい検査 外観検査(耐震)	濃縮廃液ポンプ(A) 濃縮廃液ポンプ(B) 濃縮廃液ポンプ(C) RTS濃縮廃液移送ポンプ(5号機)	プラント運転中に実施 プラント運転中に実施 プラント運転中に実施 プラント運転中に実施
1F5-23-137-環1追1	固体廃棄物処理系設備検査(環1追1)	漏えい検査 外観検査(耐震)	濃縮廃液貯蔵タンク(A) 濃縮廃液貯蔵タンク(B)	プラント運転中に実施 プラント運転中に実施
1F5-23-144-R1	非常用予備電源装置検査(R1)	機能・性能検査	機関A系	
		機能・性能検査	D/G(A)電気式停止装置A系	
		特性検査	D/G(A)機関付回転計	
		非破壊検査	D/G(A)空気冷却器(A)(B)	
1F5-23-144-R2	非常用予備電源装置検査(R2)	機能・性能検査	機関B系	
		機能・性能検査	D/G(B)電気式停止装置B系	
		特性検査	D/G(B)機関付回転計	
		非破壊検査	D/G(B)空気冷却器(C)(D)	
1F5-23-144-M1	非常用予備電源装置検査(M1)	特性検査	プロセス計器 1式	
1F5-23-145-E1	無停電電源装置設備検査(E1)	機能・性能検査	バイタル静止形無停電電源装置	
1F5-23-146-T3	蒸気タービン開放検査(T3 蒸気タービン附属設備)	分解・開放検査	復水器(A) 復水器(B) 復水器(C)	

要領書番号	定期事業者検査名	検査項目	実施数	備考
1F5-23-147-T1	蒸気タービン性能検査(T1 保安装置)	機能・性能検査 (保安装置検査)	非常用調速機油圧トリップ検査	
			タービン機械式過速度トリップ検査	
			油ポンプ自動起動検査	
			主要弁作動検査	
1F5-23-147-T2	蒸気タービン性能検査(T2 蒸気タービン・主要弁組立状況)	機能・性能検査 (組立状況検査)	低圧タービン(C)	
1F5-23-148-T1	蒸気タービン設備検査(T1)	機能・性能検査 外観検査	グラント蒸気排風機(A)	
			高圧タービン	
			低圧タービン(A)	
			低圧タービン(B)	
			低圧タービン(C)	
			低圧タービン(A) 大気放出板	
			低圧タービン(B) 大気放出板	
低圧タービン(C) 大気放出板				
1F5-23-148-E1	蒸気タービン設備検査(E1)	機能・性能検査	蒸気タービン非常停止装置回路	
1F5-23-148-M1	蒸気タービン設備検査(M1)	特性検査 機能・性能検査	主タービン検出回路 1式 軸振動 1式	
1F5-23-149-T1	補助ボイラー開放検査(T1)	分解・開放検査 非破壊検査	補助ボイラー(A)	プラント運転中に実施
1F5-23-149-T2	補助ボイラー開放検査(T2)	分解・開放検査 非破壊検査	補助ボイラー(B)	
1F5-23-150-T1	補助ボイラー試運転検査(T1)	機能・性能検査	補助ボイラー(A)	プラント運転中に実施
1F5-23-151-T1	補助ボイラー設備検査(T1)	分解検査 機能・性能検査 漏えい検査	補助ボイラー(A)	プラント運転中に実施
1F5-23-152-R1	安全弁検査(R1)	機能・性能検査 外観検査	原子炉冷却系統設備	
1F5-23-152-T1	安全弁検査(T1)	分解検査 機能・性能検査	原子炉冷却系統設備	
1F5-23-152-環1	安全弁検査(環1)	機能・性能検査 漏えい検査 外観検査	廃液ろ過器、処理水入口弁安全弁	プラント運転中に実施
1F5-23-154-R1	主要弁検査(R1)	分解検査 漏えい検査 機能・性能検査	原子炉冷却系統設備、廃棄設備	プラント運転中に実施
1F5-23-154-R1	主要弁検査(R1)	分解検査 機能・性能検査	原子炉冷却系統設備、原子炉格納施設	
1F5-23-154-R2	主要弁検査(R2)	機能・性能検査	計測制御系統設備	
1F5-23-154-T1	主要弁検査(T1)	分解検査 機能・性能検査	蒸気タービン設備、原子炉冷却系統設備、廃棄設備	
1F5-23-154-環2	主要弁検査(環2)	分解検査 機能・性能検査 漏えい検査	廃棄設備	プラント運転中に実施
1F5-23-155-R1	クラス3機器供用期間中検査(R1)	漏えい検査 非破壊検査	クラス3機器 1式	
1F5-23-156-E2	電動機検査(E2)	機能・性能検査	制御棒駆動水圧系駆動水ポンプ(A)用電動機	
			制御棒駆動水圧系駆動水ポンプ(B)用電動機	
1F5-23-156-E7	電動機検査(E7)	機能・性能検査	原子炉補機冷却系ポンプ(C)用電動機	
1F5-23-156-E8	電動機検査(E8)	機能・性能検査	補機冷却海水系ポンプ(C)用電動機	
1F5-23-156-E16	電動機検査(E16)	機能・性能検査	タービン建屋床ドレンサンプポンプ(A)用電動機	プラント運転中に実施
1F5-23-156-E20	電動機検査(E20)	機能・性能検査	原子炉建屋機器ドレンサンプ(B)ポンプ(A)用電動機	プラント運転中に実施
1F5-23-156-E22	電動機検査(E22)	機能・性能検査	燃料プール冷却浄化系ポンプ(A)用電動機	プラント運転中に実施
			燃料プール冷却浄化系ポンプ(B)用電動機	プラント運転中に実施
1F5-23-156-E25	電動機検査(E25)	機能・性能検査	タービングラント排風機(A)用電動機	
1F5-23-156-E27	電動機検査(E27)	機能・性能検査	復水移送ポンプ(B)用電動機	
1F5-23-156-環1	電動機検査(環1)	機能・性能検査	R/W排風機A用電動機	プラント運転中に実施
			廃液濃縮器給液ポンプ電動機	プラント運転中に実施
			FSTR送風機	プラント運転中に実施
1F5-23-157-R1	耐震健全性検査(R1)	外観検査	制御棒駆動水圧系	
1F5-23-157-M1	耐震健全性検査(M1)	外観検査(耐震)	中操制御盤 1式	
1F5-23-157-環1	耐震健全性検査(環1)	外観検査	排ガスサンドフィルタ(B)	
			排ガス粒子フィルタ(B)	
1F5-23-157-環2	耐震健全性検査(環2)	外観検査	5号廃棄物処理建屋排風機(B)	プラント運転中に実施
			FSTR排風機(B)	プラント運転中に実施

要領書番号	定期事業者検査名	検査項目	実施数	備考
1F5-23-161-建1	排気筒検査(建1)	外観検査	5. 6号機排気筒	プラント運転中に実施
1F5-23-163-燃1	制御棒価値ミニマイザ機能検査(燃1)	機能・性能検査	制御棒価値ミニマイザ	
1F5-23-164-環1	換気空調設備検査(環1)	分解検査 外観検査 機能・性能検査	5号廃棄物処理建屋主送風機	プラント運転中に実施
			FSTR送風機	プラント運転中に実施
1F5-23-164-環1追1	換気空調設備検査(環1追1)	分解検査 外観検査 機能・性能検査	5号廃棄物処理建屋排風機(B)	プラント運転中に実施
			FSTR排風機(B)	プラント運転中に実施
			FSTR排風機(A)(B)吐出側ダンパー及びフレクター	プラント運転中に実施
			FSTR排風機(A)(B)吸込側ダクト	プラント運転中に実施
1F5-23-170-R1	配管肉厚測定検査(R1)	非破壊検査	主蒸気系配管	
			給水系配管	
			原子炉隔離時冷却系配管	
			高圧注水系配管	
1F5-23-170-T1	配管肉厚測定検査(T1)	非破壊検査	高圧注水系配管	
			原子炉隔離時冷却系配管	
			主蒸気系配管	
			給水系配管	
			復水系配管	
			抽気系配管	
			補助蒸気系配管	
			給水加熱器ドレン系配管	
			給水加熱器ベント系配管	
			タービンランド蒸気系配管	
1F5-23-201-R1	サブプレッションチェンバ吸込ストレーナ検査(R1)	外観検査	高圧注水系サブプレッションチェンバ吸込ストレーナ	
			原子炉隔離時冷却系サブプレッションチェンバ吸込ストレーナ	
1F5-23-203-R1	熱交換器肉厚測定検査(R1)	非破壊検査	C UW再生熱交換器(C)	
1F5-23-205-R1	原子炉設備配管検査(R1)	外観検査	残留熱除去系海水配管	長期保守管理方針に係る検査を含む

系統	部位数	炭素鋼	低合金鋼※ ¹	部位番号	材質	公称肉厚 (mm)	必要最小 肉厚(mm)	測定値 (mm)	減肉率 (mm/年)	余寿命 (年)
復水系※ ³	44	38	6	C-CP30-420	SMA41AW	17.4	8.95	12.1	0.27	11.7
補助蒸気系	1	1	0	AS-CP1-150	STPT42	8.2	3.80	7.4	0.10	35.1
抽気系	15	4	11	ES-CP48-120	SCMV3	9.5	0.91	10.0	0.22	41.0
タービンランド蒸気系※ ³	28	19	9	TGS-CP1L2-010	STPT38	6.6	3.80	4.8	0.08	12.0
ヒータードレン系※ ³	33	16	17	HD-CP31-010	SB46	9.5	3.80	8.3	0.35	12.8
ヒーターベント系	4	0	4	HV-CP19-060	STPA23	6.0	1.14	6.1	0.25	19.7
主蒸気系	38	12	26	MS-CP30-030	STPA23	8.7	0.11	7.0	0.22	31.6
給水系	14	12	2	FDW-CP12-100	STPT42	11.1	8.13	9.7	0.17	9.4
原子炉隔離時冷却系	2	2	0	RCIC-CP35-050	STS410	6.4	1.7	5.9	0.08	55.5
高圧注水系	3	3	0	HPCI-CP28-020	STS410	6.4	1.7	5.9	0.08	55.5
原子炉冷却材浄化系	—	—	—	—	—	—	—	—	—	—
復水脱塩系	12	12	0	CP009C-090	STPG42	5.5	3.00	4.6	0.04	41.7
復水前置ろ過系	2	0	2	CP001B-050	SUS304TP	10.3	3.08	9.4	0.06	113.1
合計	196	119	77							

※1: ステンレス鋼含む

※2: IP撮影による健全部肉厚

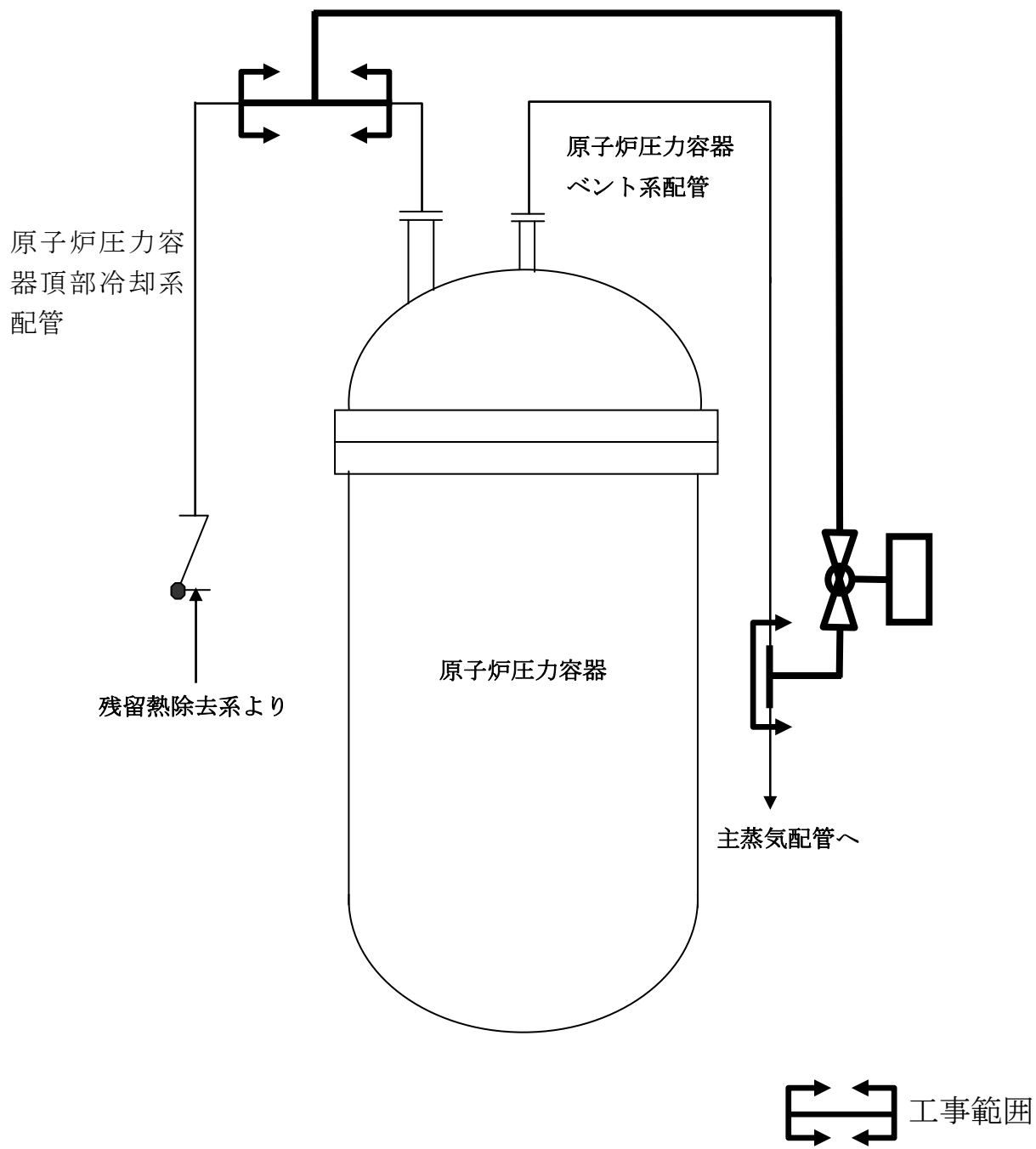
※3: 低合金鋼に炭素鋼が溶接されている部位があり、低合金鋼にカウント

福島第一原子力発電所5号機定期事業者検査における配管減肉測定結果

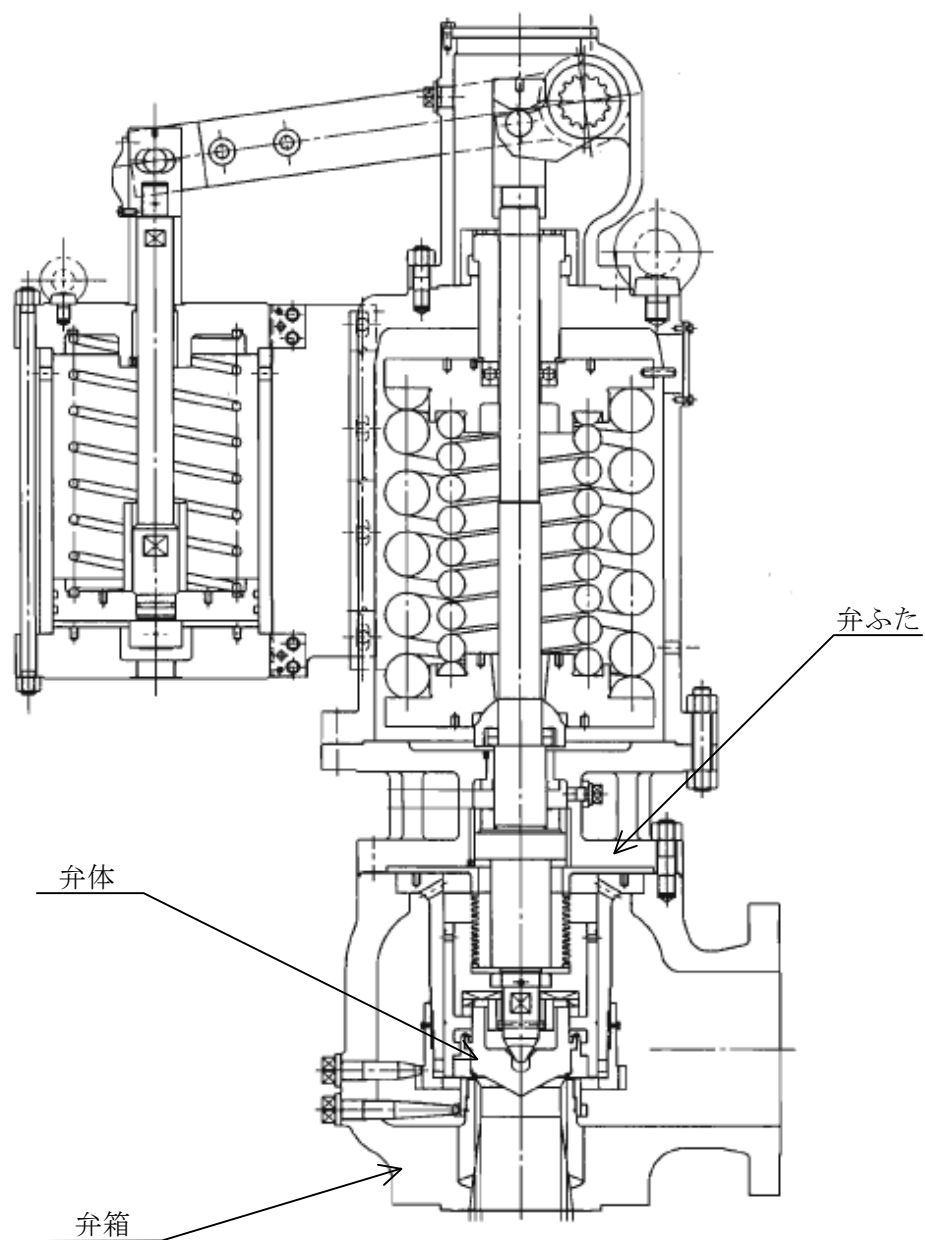
5号機第23回定期事業者検査時における長期保守管理方針の実施状況

定期事業者検査名	機器名・部品名	経年変化事象	第23回定期事業者検査時での実施事項	結果
クラス1機器供用期間中検査 (R2 漏えい検査)	原子炉圧力容器(胴)	中性子照射脆化	漏えい検査	良
	原子炉圧力容器(ノズル及びノズルセーフエンド) 制御棒駆動機構ハウジング 中性子束計測ハウジング スタブチューブ 原子炉再循環系ステンレス鋼配管	粒界型応力腐食割れ		
原子炉設備配管検査(R1)	原子炉残留熱除去海水系配管	内面腐食	目視点検	良
—	制御棒(ボロン・カーバイド型)	照射誘起型応力腐食割れ	外観点検*	良

* : 定期事業者検査以外の項目



残留熱除去系配管改造工事



主蒸気逃がし安全弁取替工事

原子力関係組織図 (福島第一原子力発電所)

【本店】

GM: グループマネージャー (H20.6.26から適用)
※1 発電所に駐在

【福島第一原子力発電所】

