

福島第一原子力発電所4号機平成19年度定期事業者検査工程表

設備名	平成20年3月			4月			5月			6月			7月			8月			9月																																						
	10	20	31	10	20	30	10	20	31	10	20	30	10	20	30	10	20	31	10	20	30																																				
延日数	1			10			20			30			40			50			60			70			80			90			100			110			120			130			140			150			160			170			180		
主要工程	0%			50%			100%			100%			100%			100%			100%			100%			100%			100%			100%			100%			100%			100%			100%			100%											
原子炉本体				原子炉開放 ガス抑制対策 燃料取出 炉内構造物検査 燃料 SHIPPING									原子炉压力容器耐圧漏えい検査 炉心確認 燃料装荷 原子炉復旧			原子炉起動7/14 7/17並列 起動前試験 起動			調整運転									▲ 9/5 総合負荷性能検査																													
原子炉冷却系統設備							サプレッションチェンバスターナ取替工事 原子炉残留熱除去系配管取替工事																																																		
計測制御系統設備							制御棒取替・シャフリング 制御棒駆動機構エアベント・カップリング 制御棒駆動機構点検																																																		
燃料設備	燃料設備点検																																																								
放射線管理設備							放射線管理設備点検																																																		
廃棄設備							廃棄設備点検																																																		
原子炉格納施設				原子炉格納容器開放												原子炉格納容器漏えい率検査 原子炉格納容器復旧 原子炉格納容器バウンダリ構成 原子炉格納容器隔離弁機能検査																																									
非常用予備発電装置							非常用予備発電装置点検																																																		
蒸気タービン							蒸気タービン低圧内部車室 (C) 取替工事																																																		
その他				取水路 (B)			取水路 (A)																																																		

## 定期事業者検査中の線量

### (1) 定期事業者検査中の放射線業務従事者の線量

件名	区分	従事者数 (人)	総線量 (人・Sv)	平均線量 (mSv)	最大線量 (mSv)
総計	社員	469	0.15	0.32	10.14
	社員外	4,112	4.30	1.04	15.27
	合計	4,581	4.44	0.97	—

(注) 1. 測定器：電子式線量計

2. 期間：平成20年 3月28日～平成20年 9月 5日

3. ホールボディカウンタでの測定結果により、内部被ばくはなかった。

(預託線量：2mSv/50年 未満)

### (2) 定期事業者検査中の放射線業務従事者の線量分布

区分	5mSv以下	5mSvを超え 15mSv以下	15mSvを超え 25mSv以下	25mSvを超え 50mSv以下	50mSvを 超える	合計
社員	468	1	0	0	0	469
社員外	3,855	254	3	0	0	4,112
合計	4,323	255	3	0	0	4,581

(注) 1. 測定器：電子式線量計

2. 期間：平成20年 3月28日～平成20年 9月 5日

## 福島第一原子力発電所 4号機の定期事業者検査の概要

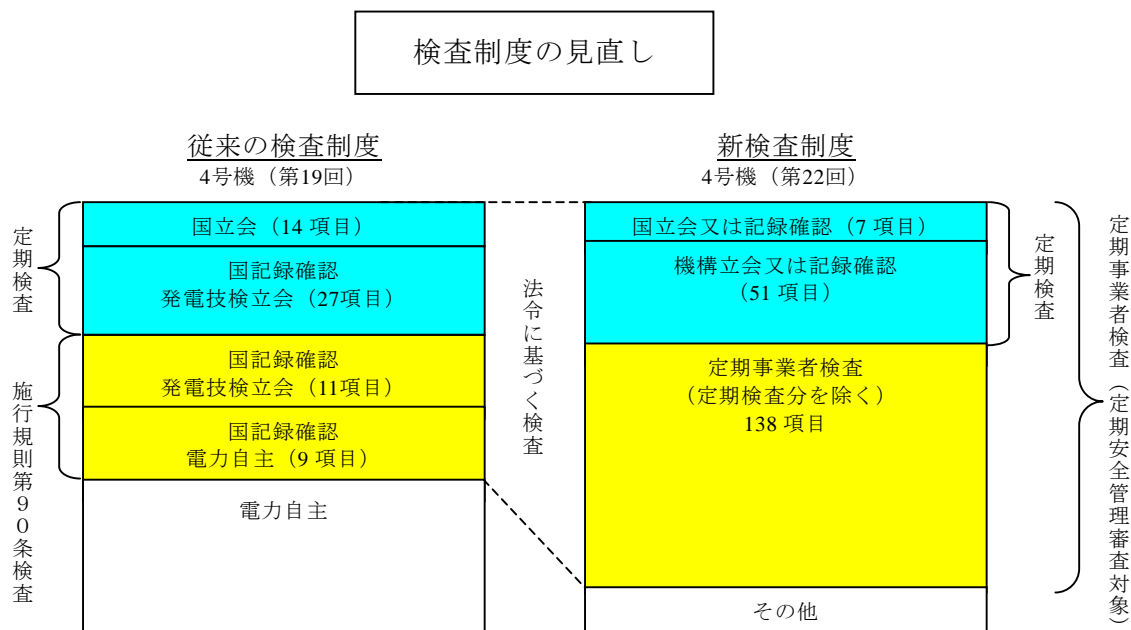
平成 15 年 10 月の電気事業法施行規則の施行に伴い、従来、事業者が自主点検として実施していた検査を「定期事業者検査」（電気事業法第 55 条）として法令で位置づけるとともに、定期的に技術基準への適合性を確認し、その検査の結果を記録・保存することが義務づけられました。

また、従来、国が主体的に実施していた定期検査については、原子力安全・保安院及び原子力安全基盤機構（法令に基づき新たに設置された検査組織、以下「機構」）が、事業者が実施する定期事業者検査について、実施プロセスの適切性及びその結果が技術基準に適合していることを「定期検査」（同法第 54 条）として立会又は記録確認により確認することとなりました。

さらに、機構は、定期事業者検査の実施に係わる体制について、「定期安全管理審査」（同法第 55 条）により審査を行うこととなりました。

以下に 4 号機を例にした従来の検査制度と新しい検査制度における、検査項目数の比較を示します。

新しい検査制度の検査項目数は、法令及び原子力発電所の保守管理規程（JEAC-4209）で要求されているものから 4 号機では該当する設備がないもの等を除いた検査項目数（要領書数）を示してあります。



また、次項以降の「福島第一原子力発電所第 4 号機第 22 回定期事業者検査一覧表」（添付資料 3 - 2）及び「福島第一原子力発電所第 4 号機第 22 回定期事業者検査計画」（添付資料 3 - 3）に今回 4 号機で実施した定期事業者検査項目を示します。

要領書番号	検査名	検査立会区分
IF4-22-1-R1	クラス1機器供用期間中検査 (R1)	B
IF4-22-2-燃1	燃料集合体外観検査 (燃1)	B
IF4-22-3-燃1	燃料集合体炉内配置検査 (燃1)	B
IF4-22-4-燃1	原子炉停止余裕検査 (燃1)	B
IF4-22-5-R1	クラス2機器供用期間中検査 (R1)	B
欠番	主蒸気安全弁機能検査<対象設備なし>	-
欠番	主蒸気安全弁分解検査<対象設備なし>	-
IF4-22-8-R1	主蒸気逃がし安全弁・安全弁機能検査 (R1)	B
IF4-22-9-M1	主蒸気逃がし安全弁・逃がし弁機能検査(M1)	B
IF4-22-10-R1	主蒸気逃がし安全弁分解検査 (R1)	B
IF4-22-11-運1	主蒸気隔離弁機能検査 (運1)	B
IF4-22-12-R1	主蒸気隔離弁漏えい率検査 (R1)	B
IF4-22-13-運1	非常用ディーゼル発電機, 炉心スプレイ系, 低圧注水系 (冷却系) 機能検査 (運1)	A
欠番	非常用復水器系機能検査<対象設備なし>	-
IF4-22-15-運1	原子炉隔離時冷却系機能検査 (運1)	B
欠番	原子炉隔離時冷却系機能検査(A BWR)<対象設備なし>	-
欠番	原子炉隔離時冷却系ポンプ分解検査(A BWR)<対象設備なし>	-
欠番	原子炉隔離時冷却系主要弁分解検査(A BWR)<対象設備なし>	-
IF4-22-19-運1	高圧注水系機能検査 (運1)	A
IF4-22-20-T1	高圧注水系ポンプ分解検査 (T1) <今回の定期事業者検査では実施しない>	計画なし
IF4-22-21-R1	高圧注水系主要弁分解検査 (R1)	B
IF4-22-22-R1	残留熱除去系ポンプ分解検査 (R1) <今回の定期事業者検査では実施しない>	計画なし
IF4-22-23-R1	残留熱除去系主要弁分解検査 (R1)	B
欠番	高圧炉心注水系ポンプ分解検査(A BWR)<対象設備なし>	-
欠番	高圧炉心注水系主要弁分解検査(A BWR)<対象設備なし>	-
IF4-22-26-R1	炉心スプレイ系ポンプ分解検査 (R1)	B
IF4-22-27-R1	炉心スプレイ系主要弁分解検査 (R1)	B
欠番	低圧炉心スプレイ系ポンプ分解検査<対象設備なし>	-
欠番	低圧炉心スプレイ系主要弁分解検査<対象設備なし>	-
欠番	高圧炉心スプレイ系ポンプ分解検査<対象設備なし>	-
欠番	高圧炉心スプレイ系主要弁分解検査<対象設備なし>	-
IF4-22-32-運1	自動減圧系機能検査 (運1)	A
IF4-22-33-燃1	制御棒駆動水圧系機能検査 (燃1)	A
IF4-22-34-R1	制御棒駆動機構分解検査 (R1)	B
欠番	制御棒駆動機構分解検査(A BWR)<対象設備なし>	-
IF4-22-36-R1	制御棒駆動水圧系スクラム弁分解検査 (R1)	B
IF4-22-37-運1	ほう酸水注入系機能検査 (運1)	B
IF4-22-38-M1	安全保護系設定値確認検査(M1)	B
IF4-22-38-M11	安全保護系設定値確認検査(M1 1)	B
IF4-22-38-M2	安全保護系設定値確認検査(M2)	B
IF4-22-39-運1	原子炉保護系インターロック機能検査 (運1)	B
IF4-22-39-運2	原子炉保護系インターロック機能検査 (運2)	B
IF4-22-39-運3	原子炉保護系インターロック機能検査 (運3)	B
IF4-22-39-運4	原子炉保護系インターロック機能検査 (運4)	B
IF4-22-39-運5	原子炉保護系インターロック機能検査 (運5)	B
欠番	原子炉保護系インターロック機能検査 (運6) <対象設備なし>	-
IF4-22-39-運7	原子炉保護系インターロック機能検査 (運7)	B
IF4-22-39-運8	原子炉保護系インターロック機能検査 (運8)	B
IF4-22-39-運9	原子炉保護系インターロック機能検査 (運9)	B
IF4-22-39-運10	原子炉保護系インターロック機能検査 (運10)	B
IF4-22-40-E1	燃料取扱装置機能検査 (E1)	B
IF4-22-41-M1	プロセスモータ機能検査 (M1)	B
IF4-22-42-運1	非常用ガス処理系機能検査 (運1)	B
IF4-22-43-化1	非常用ガス処理系フィルタ性能検査 (化1)	B
IF4-22-44-運1	中央制御室非常用循環系機能検査 (運1)	B
IF4-22-45-化1	中央制御室非常用循環系フィルタ性能検査 (化1)	B
IF4-22-46-運1	気体廃棄物処理系機能検査 (運1)	B
IF4-22-47-運1	原子炉格納容器漏えい率検査 (運1)	A
IF4-22-48-運1	原子炉格納容器隔離弁機能検査 (運1)	B
IF4-22-49-R1	原子炉格納容器隔離弁分解検査 (R1)	B
IF4-22-50-R1	原子炉格納容器真空破壊弁機能検査 (R1)	B
IF4-22-51-運1	原子炉格納容器スプレイ系機能検査 (運1)	B
欠番	原子炉格納容器スプレイ系ポンプ分解検査<対象設備なし>	-
欠番	原子炉格納容器スプレイ系主要弁分解検査<対象設備なし>	-
IF4-22-54-運1	可燃性ガス濃度制御系機能検査 (その1) (運1)	B

要領書番号	検査名	検査立会区分
IF4-22-55-R1	可燃性ガス濃度制御系主要弁分解検査(R1)<今回の定期事業者検査では実施しない>	計画なし
IF4-22-56-運1	原子炉建屋気密性能検査(運1)	B
IF4-22-57-R1	非常用ディーゼル発電機分解検査(R1)	B
欠番	高圧炉心スプレイ系ディーゼル発電機分解検査<対象設備なし>	-
IF4-22-59-運1	非常用ディーゼル発電機定格容量確認検査(運1)	B
IF4-22-60-運1	直流電源系機能検査(運1)	B
IF4-22-61-運1	総合負荷性能検査(運1)	A
IF4-22-62-R1	原子炉冷却材再循環ポンプ分解検査(R1)<今回の定期事業者検査では実施しない>	計画なし
欠番	原子炉冷却材再循環ポンプ分解検査(ABWR)<対象設備なし>	-
IF4-22-64-R1	主蒸気隔離弁分解検査(R1)	C
IF4-22-65-M1	タービンバイパス弁機能検査(M1)<今回の定期事業者検査では実施しない>	計画なし
欠番	非常用復水器系主要弁分解検査<対象設備なし>	-
IF4-22-67-T1	原子炉隔離時冷却系ポンプ分解検査(T1)<今回の定期事業者検査では実施しない>	計画なし
IF4-22-68-R1	原子炉隔離時冷却系主要弁分解検査(R1)<今回の定期事業者検査では実施しない>	計画なし
IF4-22-69-R1	残留熱除去系熱交換器開放検査(R1)	C
IF4-22-70-E1	給水ポンプ機能検査(E1)	C
IF4-22-71-T1	給水ポンプ分解検査(T1)	C
IF4-22-72-T1	制御用空気圧縮系機能検査(T1)	C
欠番	野外モニタ機能検査<対象設備なし>	-
欠番	液体廃棄物処理系機能検査<対象設備なし>	-
IF4-22-75-環1	液体廃棄物貯蔵設備・処理設備のインターロック機能検査(環1)	C
欠番	固体廃棄物処理系焼却炉機能検査<対象設備なし>	-
IF4-22-77-境1	固体廃棄物貯蔵庫管理状況検査(境1)	C
IF4-22-78-環1	流体状の放射性廃棄物の漏えいの検出装置及び警報装置機能検査(環1)	C
IF4-22-79-R1	主蒸気隔離弁漏えい率検査(停止後)(R1)	C
IF4-22-80-T1	給水加熱器開放検査(T1)	C
IF4-22-81-M1	安全保護系検出器要素性能(校正)検査(M1)	C
IF4-22-81-M11	安全保護系検出器要素性能(校正)検査(M1.1)	C
IF4-22-81-M12	安全保護系検出器要素性能(校正)検査(M1.2)	C
IF4-22-82-燃1	制御棒駆動機構機能検査(燃1)	C
IF4-22-83-M1	主要制御系機能検査(M1)	C
IF4-22-84-E1	監視機能健全性確認検査(E1)<今回の定期事業者検査では実施しない>	計画なし
IF4-22-84-E2	監視機能健全性確認検査(E2)	C
IF4-22-84-M1	監視機能健全性確認検査(M1)	C
IF4-22-84-M2	監視機能健全性確認検査(M2)	C
IF4-22-84-M21	監視機能健全性確認検査(M2.1)	C
IF4-22-84-M3	監視機能健全性確認検査(M3)	C
IF4-22-84-M4	監視機能健全性確認検査(M4)	C
IF4-22-84-M5	監視機能健全性確認検査(M5)	C
IF4-22-84-M6	監視機能健全性確認検査(M6)	C
IF4-22-84-M7	監視機能健全性確認検査(M7)	C
IF4-22-84-環1	監視機能健全性確認検査(環1)	C
IF4-22-85-R1	原子炉建屋天井クレーン機能検査(R1)	C
IF4-22-86-R1	換気空調系機能検査(R1)	C
IF4-22-86-T1	換気空調系機能検査(T1)	C
IF4-22-87-R1	クラスMC容器供用期間中検査(R1)	C
IF4-22-88-P1	炉内構造物検査(P1)	C
IF4-22-89-R1	原子炉圧力容器検査(R1)	C
IF4-22-90-R1	原子炉冷却材再循環ポンプ検査(R1)	C
IF4-22-91-R1	原子炉冷却材再循環系設備検査(R1)<今回の定期事業者検査では実施しない>	計画なし
IF4-22-92-R1	原子炉冷却材浄化系ポンプ検査(R1)	C
IF4-22-93-R1	原子炉冷却材浄化系容器検査(R1)	C
IF4-22-94-R1	原子炉冷却材浄化系設備検査(R1)	C
IF4-22-95-R1	原子炉補機冷却系ポンプ検査(R1)	C
IF4-22-95-T1	原子炉補機冷却系ポンプ検査(T1)	C
IF4-22-96-R1	原子炉補機冷却系容器検査(R1)	C
IF4-22-96-R1再1	原子炉補機冷却系容器検査(R1再1)	C
IF4-22-96-R2	原子炉補機冷却系容器検査(R2)	C
IF4-22-96-T1	原子炉補機冷却系容器検査(T1)	C
IF4-22-97-R1	原子炉補機冷却系設備検査(R1)	C
IF4-22-97-R1再1	原子炉補機冷却系設備検査(R1再1)	C
IF4-22-97-R2	原子炉補機冷却系設備検査(R2)	C
IF4-22-97-T1	原子炉補機冷却系設備検査(T1)	C
欠番	非常用復水器系容器検査<対象設備なし>	-
欠番	非常用復水器系設備検査<対象設備なし>	-
IF4-22-100-R1	原子炉隔離時冷却系設備検査(R1)<今回の定期事業者検査では実施しない>	計画なし
IF4-22-100-T1	原子炉隔離時冷却系設備検査(T1)<今回の定期事業者検査では実施しない>	計画なし
IF4-22-100-M1	原子炉隔離時冷却系設備検査(M1)	C

要領書番号	検査名	検査立会区分
欠番	原子炉隔離時冷却系設備検査(A BWR) <対象設備なし>	-
IF4-22-102-R1	高圧注水系設備検査 (R 1) <今回の定期事業者検査では実施しない>	計画なし
IF4-22-102-T1	高圧注水系設備検査 (T 1) <今回の定期事業者検査では実施しない>	計画なし
IF4-22-102-M1	高圧注水系設備検査 (M 1)	C
IF4-22-103-R1	残留熱除去系設備検査 (R 1)	C
欠番	高圧炉心注水系設備検査(A BWR) <対象設備なし>	-
IF4-22-105-R1	炉心スプレイ系設備検査 (R 1)	C
欠番	低圧炉心スプレイ系設備検査<対象設備なし>	-
欠番	高圧炉心スプレイ系設備検査<対象設備なし>	-
IF4-22-108-T1	タービンバイパス弁検査 (T 1)	C
IF4-22-109-T1	給・復水系ポンプ検査 (T 1)	C
IF4-22-110-T1	給・復水系容器検査 (T 1) <今回の定期事業者検査では実施しない>	計画なし
IF4-22-111-T 1	給・復水系設備検査 (T 1)	C
IF4-22-111-M1	給・復水系設備検査 (M 1)	C
IF4-22-112-T1	原子炉冷却系統設備検査 (T 1)	C
IF4-22-113-R1	制御棒駆動水圧系ポンプ検査 (R 1)	C
IF4-22-114-R1	制御棒駆動水圧系容器検査 (R 1)	C
IF4-22-115-R1	制御棒駆動水圧系設備検査 (R 1)	C
IF4-22-115-R2	制御棒駆動水圧系設備検査 (R 2) <今回の定期事業者検査では実施しない>	計画なし
IF4-22-116-R1	ほう酸水注入系ポンプ検査 (R 1) <今回の定期事業者検査では実施しない>	計画なし
IF4-22-117-R1	ほう酸水注入系設備検査 (R 1) <今回の定期事業者検査では実施しない>	計画なし
IF4-22-118-M1	核計測装置機能検査 (M 1)	C
欠番	遠隔停止系機能検査<対象設備なし>	-
IF4-22-120-M1	選択制御棒挿入機能検査 (M 1)	C
IF4-22-121-R1	原子炉冷却材再循環ポンプ可変周波数電源装置検査 (R 1) <今回の定期事業者検査では実施しない>	計画なし
IF4-22-121-E1	原子炉冷却材再循環ポンプ可変周波数電源装置検査 (E 1)	C
IF4-22-122-E1	燃料取扱装置検査 (E 1)	C
IF4-22-123-R1	燃料プール冷却浄化系ポンプ検査 (R 1) <今回の定期事業者検査では実施しない>	計画なし
IF4-22-124-R1	燃料プール冷却浄化系容器検査 (R 1)	C
IF4-22-124-環1	燃料プール冷却浄化系容器検査 (環 1) <今回の定期事業者検査では実施しない>	計画なし
IF4-22-125-R1	燃料プール冷却浄化系設備検査 (R 1)	C
IF4-22-125-環1	燃料プール冷却浄化系設備検査 (環 1)	C
IF4-22-126-R1	非常用ガス処理系ファン検査 (R 1) <今回の定期事業者検査では実施しない>	計画なし
IF4-22-127-R1	非常用ガス処理系設備検査 (R 1)	C
IF4-22-127-E1	非常用ガス処理系設備検査 (E 1)	C
IF4-22-128-R1	中央制御室非常用循環系ファン検査 (R 1) <今回の定期事業者検査では実施しない>	計画なし
IF4-22-129-R1	中央制御室非常用循環系設備検査 (R 1) <今回の定期事業者検査では実施しない>	計画なし
IF4-22-130-環1	気体廃棄物処理系ポンプ検査 (環 1) <今回の定期事業者検査では実施しない>	計画なし
IF4-22-131-T1	気体廃棄物処理系容器検査 (T 1) <今回の定期事業者検査では実施しない>	計画なし
IF4-22-131-環1	気体廃棄物処理系容器検査 (環 1)	C
IF4-22-132-T1	気体廃棄物処理系設備検査 (T 1) <今回の定期事業者検査では実施しない>	計画なし
IF4-22-132-環1	気体廃棄物処理系設備検査 (環 1)	C
IF4-22-133-R1	液体廃棄物処理系ポンプ検査 (R 1) <今回の定期事業者検査では実施しない>	計画なし
IF4-22-133-R2	液体廃棄物処理系ポンプ検査 (R 2) <今回の定期事業者検査では実施しない>	計画なし
IF4-22-133-T1	液体廃棄物処理系ポンプ検査 (T 1)	C
IF4-22-133-環1	液体廃棄物処理系ポンプ検査 (環 1)	C
IF4-22-133-環NW1	液体廃棄物処理系ポンプ検査 (環NW 1)	C
IF4-22-134-環1	液体廃棄物処理系容器検査 (環 1)	C
IF4-22-134-環NW1	液体廃棄物処理系容器検査 (環NW 1) <今回の定期事業者検査では実施しない>	計画なし
IF4-22-135-R1	液体廃棄物処理系設備検査 (R 1)	C
IF4-22-135-R2	液体廃棄物処理系設備検査 (R 2) <今回の定期事業者検査では実施しない>	計画なし
IF4-22-135-T1	液体廃棄物処理系設備検査 (T 1)	C
IF4-22-135-環1	液体廃棄物処理系設備検査 (環 1)	C
IF4-22-135-環2	液体廃棄物処理系設備検査 (環 2) <今回の定期事業者検査では実施しない>	計画なし
IF4-22-135-環3	液体廃棄物処理系設備検査 (環 3)	C
IF4-22-135-環4	液体廃棄物処理系設備検査 (環 4)	C
IF4-22-135-環5	液体廃棄物処理系設備検査 (環 5)	C
IF4-22-135-環NW1	液体廃棄物処理系設備検査 (環NW 1)	C
IF4-22-135-環NW2	液体廃棄物処理系設備検査 (環NW 2)	C
IF4-22-136-R1	固体廃棄物処理系ポンプ検査 (R 1) <今回の定期事業者検査では実施しない>	計画なし
IF4-22-136-環1	固体廃棄物処理系ポンプ検査 (環 1) <今回の定期事業者検査では実施しない>	計画なし
IF4-22-137-R1	固体廃棄物処理系設備検査 (R 1) <今回の定期事業者検査では実施しない>	計画なし
IF4-22-137-環1	固体廃棄物処理系設備検査 (環 1)	C
IF4-22-138-環1	固体廃棄物処理系容器検査 (環 1)	C

要領書番号	検査名	検査立会区分
欠番	原子炉格納容器スプレイ系容器検査<対象設備なし>	-
欠番	原子炉格納容器スプレイ系設備検査<対象設備なし>	-
IF4-22-141-R1	可燃性ガス濃度制御系プロワ検査 (R 1)<今回の定期事業者検査では実施しない>	計画なし
IF4-22-142-R1	可燃性ガス濃度制御系設備検査 (R 1)<今回の定期事業者検査では実施しない>	計画なし
IF4-22-143-R1	真空破壊弁検査 (R 1)	C
IF4-22-144-R1	非常用予備電源装置検査 (R 1)	C
IF4-22-144-E1	非常用予備電源装置検査 (E 1) <今回の定期事業者検査では実施しない>	計画なし
IF4-22-144-E2	非常用予備電源装置検査 (E 2)	C
IF4-22-144-M1	非常用予備電源装置検査 (M 1)	C
IF4-22-145-E1	無停電電源装置設備検査 (E 1)	C
IF4-22-145-E2	無停電電源装置設備検査 (E 2)	C
IF4-22-146-T1	蒸気タービン開放検査 (T 1)	B
IF4-22-146-T2	蒸気タービン開放検査 (T 2)	B
IF4-22-146-T3	蒸気タービン開放検査 (T 3)	B
IF4-22-147-選1	蒸気タービン性能検査 (選 1)	A
IF4-22-147-T1	蒸気タービン性能検査 (T 1)	B
IF4-22-147-T2	蒸気タービン性能検査 (T 2)	B
IF4-22-147-T3	蒸気タービン性能検査 (T 3) <今回の定期事業者検査では実施しない>	計画なし
IF4-22-148-T1	蒸気タービン設備検査 (T 1)	C
IF4-22-148-E1	蒸気タービン設備検査 (E 1)	C
IF4-22-148-M1	蒸気タービン設備検査 (M 1)	C
IF4-22-149-T1	補助ボイラー開放検査 (T 1)	C
IF4-22-149-T2	補助ボイラー開放検査 (T 2) <今回の定期事業者検査では実施しない>	計画なし
IF4-22-150-T1	補助ボイラー試運転検査 (T 1)	C
IF4-22-150-T2	補助ボイラー試運転検査 (T 2) <今回の定期事業者検査では実施しない>	計画なし
IF4-22-151-M1	補助ボイラー設備検査 (M 1)	C
IF4-22-151-T1	補助ボイラー設備検査 (T 1)	C
IF4-22-151-T2	補助ボイラー設備検査 (T 2) <今回の定期事業者検査では実施しない>	計画なし
IF4-22-151-M2	補助ボイラー設備検査 (M 2) <今回の定期事業者検査では実施しない>	計画なし
IF4-22-152-R1	安全弁検査 (R 1)	C
IF4-22-152-R2	安全弁検査 (R 2)	C
IF4-22-152-T1	安全弁検査 (T 1)	C
IF4-22-152-環1	安全弁検査 (環 1) <今回の定期事業者検査では実施しない>	計画なし
IF4-22-152-環2	安全弁検査 (環 2) <今回の定期事業者検査では実施しない>	計画なし
IF4-22-153-T1	逆止弁検査 (T 1) <今回の定期事業者検査では実施しない>	計画なし
IF4-22-153-環1	逆止弁検査 (環 1) <今回の定期事業者検査では実施しない>	計画なし
IF4-22-154-環1	主要弁検査 (環 1)	C
IF4-22-154-環2	主要弁検査 (環 2)	C
IF4-22-154-環2追1	主要弁検査 (環 2 追 1)	C
IF4-22-154-環NW1	主要弁検査 (環NW 1)	C
IF4-22-154-R1	主要弁検査 (R 1)	C
IF4-22-154-R2	主要弁検査 (R 2)	C
IF4-22-154-R3	主要弁検査 (R 3)	C
IF4-22-154-R4	主要弁検査 (R 4)	C
IF4-22-154-R5	主要弁検査 (R 5)	C
IF4-22-154-R5再1	主要弁検査 (R 5 再 1)	C
IF4-22-154-T1	主要弁検査 (T 1)	C
IF4-22-154-T1追1	主要弁検査 (T 1 追 1)	C
IF4-22-154-T2	主要弁検査 (T 2)	C
IF4-22-154-T3	主要弁検査 (T 3)	C
IF4-22-155-R1	クラス 3 機器供用期間中検査 (R 1)	C
IF4-22-156-環1	電動機検査 (環 1)	C
IF4-22-156-E1	電動機検査 (E 1) <今回の定期事業者検査では実施しない>	計画なし
IF4-22-156-E2	電動機検査 (E 2)	C
IF4-22-156-E3	電動機検査 (E 3) <今回の定期事業者検査では実施しない>	計画なし
IF4-22-156-E4	電動機検査 (E 4)	C
IF4-22-156-E5	電動機検査 (E 5) <今回の定期事業者検査では実施しない>	計画なし
IF4-22-156-E6	電動機検査 (E 6)	C
IF4-22-156-E7	電動機検査 (E 7)	C
IF4-22-156-E8	電動機検査 (E 8)	C
IF4-22-156-E9	電動機検査 (E 9)	C
IF4-22-156-E10	電動機検査 (E 1 0)	C
IF4-22-156-E11	電動機検査 (E 1 1)	C
IF4-22-156-E12	電動機検査 (E 1 2)	C
IF4-22-156-E13	電動機検査 (E 1 3)	C
IF4-22-156-E14	電動機検査 (E 1 4) <今回の定期事業者検査では実施しない>	計画なし
IF4-22-156-E15	電動機検査 (E 1 5)	C
IF4-22-156-E16	電動機検査 (E 1 6) <今回の定期事業者検査では実施しない>	計画なし

要領書番号	検査名	検査立会区分
IF4-22-156-E17	電動機検査 (E 1 7) <今回の定期事業者検査では実施しない>	計画なし
IF4-22-156-E18	電動機検査 (E 1 8)	C
IF4-22-156-E19	電動機検査 (E 1 9)	C
IF4-22-156-E20	電動機検査 (E 2 0) <今回の定期事業者検査では実施しない>	計画なし
IF4-22-156-E21	電動機検査 (E 2 1) <今回の定期事業者検査では実施しない>	計画なし
IF4-22-156-E22	電動機検査 (E 2 2) <今回の定期事業者検査では実施しない>	計画なし
IF4-22-156-E23	電動機検査 (E 2 3)	C
IF4-22-156-E24	電動機検査 (E 2 4)	C
IF4-22-156-E25	電動機検査 (E 2 5)	C
IF4-22-156-E26	電動機検査 (E 2 6)	C
IF4-22-156-E27	電動機検査 (E 2 7) <今回の定期事業者検査では実施しない>	計画なし
IF4-22-157-R1	耐震健全性検査 (R 1) <今回の定期事業者検査では実施しない>	計画なし
IF4-22-157-T1	耐震健全性検査 (T 1) <今回の定期事業者検査では実施しない>	計画なし
IF4-22-157-E1	耐震健全性検査 (E 1) <今回の定期事業者検査では実施しない>	計画なし
IF4-22-157-M1	耐震健全性検査 (M 1) <今回の定期事業者検査では実施しない>	計画なし
IF4-22-157-環1	耐震健全性検査 (環 1)	C
IF4-22-158-R1	レストレイント検査 (R 1) <今回の定期事業者検査では実施しない>	計画なし
IF4-22-158-T1	レストレイント検査 (T 1) <今回の定期事業者検査では実施しない>	計画なし
IF4-22-159-P1	応力改善に伴う原子炉再循環系配管等の非破壊検査 (P 1) <今回の定期事業者検査では実施しない>	計画なし
IF4-22-160-燃1	乾式貯蔵容器供用期間中検査 (燃 1) <今回の定期事業者検査では実施しない>	計画なし
欠番	排気筒検査<対象設備なし>	-
欠番	廃棄物運搬容器検査<対象設備なし>	-
IF4-22-163-燃1	制御棒価値ミニマイザ機能検査 (燃 1)	C
IF4-22-164-環1	換気空調系設備検査 (環 1)	C
IF4-22-164-環NW1	換気空調系設備検査 (環NW 1) <今回の定期事業者検査では実施しない>	計画なし
IF4-22-165-燃1	制御棒外觀検査 (燃 1)	C
IF4-22-170-R1	配管内厚測定検査 (R 1)	C
IF4-22-170-T1	配管内厚測定検査 (T 1)	C
IF4-22-171-R1	サブプレッションチェンバ吸込ストレーナ検査 (R 1)	C

【検査立会区分】

A：定期事業者検査のうち、経済産業省立会又は記録確認検査項目

B：定期事業者検査のうち、機構立会又は記録確認検査項目

C：上記以外の定期事業者検査項目

：対象設備なし又は今回の定期事業者検査では実施しない

定期事業者検査のうち、経済産業省立会又は記録確認検査項目	7件
定期事業者検査のうち、機構立会又は記録確認検査項目	51件
上記以外の定期事業者検査項目	138件
合 計	196件



要領書番号	定期事業者検査名	検査項目	実施数	備考
IF4-22-1-R1	クラス1機器供用期間中検査(R1)	非破壊検査 漏えい検査	クラス1機器 1式	
IF4-22-2-燃1	燃料集合体外観検査(燃1)	外観検査	燃料集合体 548体のうち、再装荷する燃料*	*今回定検では2体を選定 (燃料タイプ毎に最高燃焼度2体)
IF4-22-3-燃1	燃料集合体炉内配置検査(燃1)	外観検査	燃料集合体 548体	
IF4-22-4-燃1	原子炉停止余裕検査(燃1)	特性検査	原子炉本体のうち炉心	
IF4-22-5-R1	クラス2機器供用期間中検査(R1)	非破壊検査 漏えい検査	クラス2機器 1式	
IF4-22-8-R1	主蒸気逃がし安全弁・安全弁機能検査(R1)	機能・性能検査 漏えい検査	主蒸気逃がし安全弁11台	
IF4-22-9-M1	主蒸気逃がし安全弁・逃がし弁機能検査(M1)	機能・性能検査 特性検査	圧力スイッチ8台	
			主蒸気逃がし安全弁8台	
IF4-22-10-R1	主蒸気逃がし安全弁分解検査(R1)	分解検査	主蒸気逃がし安全弁11台	
IF4-22-11-運1	主蒸気隔離弁機能検査(運1)	機能・性能検査	主蒸気隔離弁8台	
			主蒸気管ドレン弁2台	
			原子炉水サンプル弁2台	
			残留熱除去系廃液サンプル隔離弁1台	
IF4-22-12-R1	主蒸気隔離弁漏えい率検査(R1)	漏えい検査	主蒸気隔離弁8台	
IF4-22-13-運1	非常用ディーゼル発電機、炉心スプレイ系、低圧注水系(冷却系)機能検査(運1)	機能・性能検査	残留熱除去系のうち、低圧注水系	
			炉心スプレイ系	
			非常用ディーゼル発電機	
			残留熱除去海水系	
IF4-22-15-運1	原子炉隔離時冷却系機能検査(運1)	機能・性能検査	原子炉隔離時冷却系	
IF4-22-19-運1	高圧注水系機能検査(運1)	機能・性能検査	高圧注水系	
IF4-22-21-R1	高圧注水系主要弁分解検査(R1)	分解検査	高圧注水系タービン蒸気隔離弁(外側) 23-16	
IF4-22-23-R1	残留熱除去系主要弁分解検査(R1)	分解検査	残留熱除去系テスト可能逆止弁 10-68A	
IF4-22-26-R1	炉心スプレイ系ポンプ分解検査(R1)	分解検査	炉心スプレイ系ポンプ(A)	
IF4-22-27-R1	炉心スプレイ系主要弁分解検査(R1)	分解検査	炉心スプレイA系注入弁(内側) 14-12A	
			炉心スプレイB系注入弁(内側) 14-12B	
IF4-22-32-運1	自動減圧系機能検査(運1)	機能・性能検査	主蒸気逃がし安全弁 6台(主蒸気逃がし安全弁11台のうち自動減圧機能を有する主蒸気逃がし安全弁6台)	
IF4-22-33-燃1	制御棒駆動水圧系機能検査(燃1)	機能・性能検査	制御棒駆動装置 137本	
IF4-22-34-R1	制御棒駆動機構分解検査(R1)	分解検査	制御棒駆動機構 25本(今回対象) / 137本(全数)	
IF4-22-36-R1	制御棒駆動水圧系スクラム弁分解検査(R1)	分解検査	制御棒駆動水圧系スクラム弁 40台(今回対象) / 274台(全数)	
IF4-22-37-運1	ほう酸水注入系機能検査(運1)	機能・性能検査	ほう酸水注入系(A)	
			ほう酸水注入系(B)	
			五ほう酸ナトリウム	
IF4-22-38-M1	安全保護系設定値確認検査(M1)	特性検査	プロセス計装96個	
IF4-22-38-M11	安全保護系設定値確認検査(M11)	特性検査	プロセス計装4個(主蒸気管流量大)	プラント運転中に実施 不具合により実施
IF4-22-38-M2	安全保護系設定値確認検査(M2)	特性検査	起動領域モニタ(SRNM)8チャンネル	
			平均出力領域モニタ(APRM)6チャンネル	
			制御棒引抜監視装置(RBM)2チャンネル	
IF4-22-39-運1	原子炉保護系インターロック機能検査(運1)	機能・性能検査	原子炉保護(緊急停止)系スクラム機能 1式	
			原子炉保護(緊急停止)系論理回路 1式	
			再循環ポンプトリップ論理回路 1式	
			再循環ポンプトリップ機能 1式	
IF4-22-39-運2	原子炉保護系インターロック機能検査(運2)	機能・性能検査	原子炉格納容器隔離弁論理回路(原子炉保護系インターロック機能検査(運3)で実施する論理回路については対象外)	
IF4-22-39-運3	原子炉保護系インターロック機能検査(運3)	機能・性能検査	主蒸気隔離弁論理回路 1式 原子炉格納容器隔離弁論理回路(原子炉保護系インターロック機能検査(運2)で実施する論理回路については対象外)	

要領書番号	定期事業者検査名	検査項目	実施数	備考
1F4-22-39-運4	原子炉保護系インターロック機能検査(運4)	機能・性能検査	非常用炉心冷却装置論理回路 a. 炉心スプレイ系論理回路 b. 及び低圧注水系論理回路	
1F4-22-39-運5	原子炉保護系インターロック機能検査(運5)	機能・性能検査	自動減圧系論理回路 1式	
1F4-22-39-運7	原子炉保護系インターロック機能検査(運7)	機能・性能検査	非常用ディーゼル発電機自動起動論理回路 1式 (非常用交流高圧母線低電圧検出回路)	
1F4-22-39-運8	原子炉保護系インターロック機能検査(運8)	機能・性能検査	非常用ディーゼル発電機自動起動論理回路 1式 非常用炉心冷却系自動起動論理回路 1式	
1F4-22-39-運9	原子炉保護系インターロック機能検査(運9)	機能・性能検査	高圧注水系自動起動論理回路 1式	
1F4-22-39-運10	原子炉保護系インターロック機能検査(運10)	機能・性能検査	原子炉隔離時冷却系自動起動論理回路 1式	
1F4-22-40-E1	燃料取扱装置機能検査(E1)	機能・性能検査	燃料取替機 1台	プラント運転中に実施
1F4-22-41-M1	プロセスモニタ機能検査(M1)	特性検査 機能・性能検査	プロセスモニタ 20台 格納容器雰囲気気水素モニタ 2台 格納容器雰囲気気酸素モニタ 2台	
1F4-22-42-運1	非常用ガス処理系機能検査(運1)	機能・性能検査	非常用ガス処理系 (A) 非常用ガス処理系 (B)	
1F4-22-43-化1	非常用ガス処理系フィルタ性能検査(化1)	機能・性能検査	活性炭フィルタ	
1F4-22-44-運1	中央制御室非常用循環系機能検査(運1)	機能・性能検査	中央制御室非常用循環系 中央制御室非常用循環系論理回路 1式	
1F4-22-45-化1	中央制御室非常用循環系フィルタ性能検査(化1)	機能・性能検査	活性炭フィルタ	
1F4-22-46-運1	気体廃棄物処理系機能検査(運1)	機能・性能検査	運転中の気体廃棄物処理系	
1F4-22-47-運1	原子炉格納容器漏えい率検査(運1)	漏えい検査	原子炉格納容器(A種試験)	6時間にて実施
1F4-22-48-運1	原子炉格納容器隔離弁機能検査(運1)	機能・性能検査	原子炉冷却材浄化系 2台 残留熱除去系 10台 不活性ガス系 14台 原子炉格納容器ドレン系 4台 格納容器酸素分析装置試料採取系 14台 事故後サンプリング装置試料採取系 6台 可燃性ガス濃度制御系 4台 移動式炉心内計装系 4台 弁システム漏洩処理系 2台 格納容器雰囲気モニタ系 6台	
1F4-22-49-R1	原子炉格納容器隔離弁分解検査(R1)	分解検査	給水系PCV内側逆止隔離弁 2-28A 圧力抑制室負圧破壊弁 16-202A 圧力抑制室負圧破壊弁 16-202B 格納容器バージ弁 16-203 圧力抑制室バージ弁 16-204 圧力抑制室ベント弁 16-205 圧力抑制室ベント弁バイパス弁 16-206 格納容器ベント弁 16-207 格納容器ベント弁バイパス弁 16-208 格納容器・圧力抑制室窒素ガス供給弁 16-209A 格納容器窒素ガス供給弁 16-209B 圧力抑制室窒素ガス供給弁 16-209C	
1F4-22-50-R1	原子炉格納容器真空破壊弁機能検査(R1)	機能・性能検査	原子炉格納容器真空破壊弁 12台	
1F4-22-51-運1	原子炉格納容器スプレイ系機能検査(運1)	機能・性能検査	原子炉格納容器スプレイ系(A) 原子炉格納容器スプレイ系(B)	

要領書番号	定期事業者検査名	検査項目	実施数	備考
1F4-22-54-運1	可燃性ガス濃度制御系機能検査 (その1) (運1)	機能・性能検査	可燃性ガス濃度制御系 (A)	
			可燃性ガス濃度制御系 (B)	
1F4-22-56-運1	原子炉建屋気密性能検査 (運1)	機能・性能検査	原子炉建屋 (二次格納施設)	
1F4-22-57-R1	非常用ディーゼル発電機分解検査 (R1)	分解検査	非常用ディーゼル発電設備内燃機関A系、4 (今回) /18 ・ピストン、ピストン連接棒、クランク軸、シリンダヘッド、吸気弁、排気弁、燃料弁	
			非常用ディーゼル発電設備内燃機関B系、2 (今回) /18 ・ピストン、ピストン連接棒、クランク軸、シリンダヘッド、吸気弁、排気弁、燃料弁	
1F4-22-59-運1	非常用ディーゼル発電機定格容量確認検査 (運1)	機能・性能検査	非常用ディーゼル発電機 4A	
			非常用ディーゼル発電機 4B	
1F4-22-60-運1	直流電源系機能検査 (運1)	機能・性能検査	125V系直流電源 (充電器盤4A (常用)・蓄電池4A) 全セル数60セル	
			125V系直流電源 (充電器盤4B (常用)・蓄電池4B) 全セル数60セル	
			250V系直流電源 (充電器盤4A (常用)・蓄電池) 全セル数120セル	
			125V系直流電源 (充電器盤4D/G B (常用)・蓄電池4D/G B) 全セル数60セル	
1F4-22-61-運1	総合負荷性能検査 (運1)	総合性能検査	原子炉及びその附属設備 (補助ボイラー及び非常用予備発電装置を除く)	
1F4-22-64-R1	主蒸気隔離弁分解検査 (R1)	分解検査	主蒸気隔離弁 (内側) (A) 2-80A	
			主蒸気隔離弁 (内側) (B) 2-80B	
1F4-22-69-R1	残留熱除去系熱交換器開放検査 (R1)	開放検査	原子炉残留熱除去系熱交換器 (B)	
1F4-22-70-E1	給水ポンプ機能検査 (E1)	機能・性能検査	原子炉給水ポンプ (予備機)	
1F4-22-71-T1	給水ポンプ分解検査 (T1)	分解検査	タービン駆動原子炉給水ポンプ (A)	
			タービン駆動原子炉給水ポンプ (B)	
			原子炉給水ポンプ駆動用タービン (A)	
			原子炉給水ポンプ駆動用タービン (B)	
			原子炉給水ポンプ駆動用タービン (A) 大気放出板	
			原子炉給水ポンプ駆動用タービン (B) 大気放出板	
1F4-22-72-T1	制御用空気圧縮系機能検査 (T1)	機能・性能検査	計装用空気圧縮機 (A)	プラント運転中に実施
			計装用空気圧縮機 (B)	プラント運転中に実施
			計装用空気バックアップ弁 1台	プラント運転中に実施
1F4-22-75-環1	液体廃棄物貯蔵設備・処理設備のインターロック機能検査 (環1)	機能・性能検査	タンク及びサンプリング機能: 32系 (全数)	
1F4-22-77-境1	固体廃棄物貯蔵庫管理状況検査 (境1)	機能・性能検査 外観検査	固体廃棄物貯蔵庫第5棟	
1F4-22-78-環1	流体状の放射性廃棄物の漏えいの検出装置及び警報装置機能検査 (環1)	特性検査 機能・性能検査	サンプリング及びポンプ機能: 14系	
1F4-22-79-R1	主蒸気隔離弁漏えい率検査 (停止後) (R1)	漏えい検査	主蒸気隔離弁 8台	
1F4-22-80-T1	給水加熱器開放検査 (T1)	開放検査	第三給水加熱器 (A)	
			第三給水加熱器 (B)	
			第三給水加熱器 (C)	
1F4-22-81-M1	安全保護系検出器要素性能 (校正) 検査 (M1)	特性検査	中央制御室監視計器1式	
1F4-22-81-M11	安全保護系検出器要素性能 (校正) 検査 (M11)	特性検査	S G T S (B) 流量計	プラント運転中に実施 不具合により実施
1F4-22-82-燃1	制御棒駆動機構機能検査 (燃1)	機能・性能検査	制御棒駆動機構 137本	
			制御棒位置指示計 137本	
1F4-22-83-M1	主要制御系機能検査 (M1)	機能・性能検査	再循環流量制御装置	
			原子炉炉圧力制御装置	
			原子炉給水制御装置	
1F4-22-84-E2	監視機能健全性確認検査 (E2)	特性検査	自動減圧系始動タイマ 2台	
1F4-22-84-M1	監視機能健全性確認検査 (M1)	機能・性能検査 特性検査	エリアモニタ 1式	プラント運転中に実施
1F4-22-84-M2	監視機能健全性確認検査 (M2)	機能・性能検査 特性検査	プロセスモニタ 1式	
1F4-22-84-M21	監視機能健全性確認検査 (M21)	機能・性能検査 特性検査	D/W床ドレン放射線モニタ1台	プラント運転中に実施
1F4-22-84-M3	監視機能健全性確認検査 (M3)	機能・性能検査 特性検査	S R I 領域判定 1式 中性子束レベル高 (APRM, RBM) 1式 制御棒位置指示系 1式	
1F4-22-84-M4	監視機能健全性確認検査 (M4)	機能・性能検査 特性検査	(A D S) C S ポンプ吐出圧力 1式	
			(A D S) R H R ポンプ吐出圧力 1式	

要領書番号	定期事業者検査名	検査項目	実施数	備考
1F4-22-84-M5	監視機能健全性確認検査 (M5)	特性検査	(CS) (LPCI) 原子炉圧力低 1式 格納容器機器ドレンサンプ水位高 1式 格納容器床ドレンサンプ水位高 1式 格納容器酸素濃度高 1式 PCV冷却器ドレン流量高 1式 燃料プール水位低 1式 燃料プール温度高 1式 原子炉建屋ドレンサンプ水位高高 1式 タービン建屋ドレンサンプ水位高高 1式 原子炉ウエルシール漏洩大 1式	一部プラント運転中に実施
1F4-22-84-M6	監視機能健全性確認検査 (M6)	特性検査	主蒸気隔離弁閉検出回路 1式	
1F4-22-84-M7	監視機能健全性確認検査 (M7)	特性検査	タービン主蒸気止め弁閉検出回路 1式 タービン蒸気加減弁急速閉検出回路 1式	
1F4-22-84-環1	監視機能健全性確認検査 (環1)	特性検査 機能・性能検査	ドレンサンプ水位高検出回路「6台(全数)」及び RW設備タンク水位低検出回路機能「27台(全数)」	プラント運転中に実施
1F4-22-85-R1	原子炉建屋天井クレーン機能検査 (R1)	機能・性能検査	原子炉建屋天井クレーン 1基	プラント運転中に実施
1F4-22-86-R1	換気空調系機能検査 (R1)	機能・性能検査	原子炉建屋換気系送風機 HVS4-1A 原子炉建屋換気系送風機 HVS4-1B 原子炉建屋換気系排風機 HVE4-1A 原子炉建屋換気系排風機 HVE4-1B	
1F4-22-86-T1	換気空調系機能検査 (T1)	機能・性能検査	タービン建屋換気系送風機 HVS4-2B タービン建屋換気系排風機 HVE4-2B	プラント運転中に実施 プラント運転中に実施
1F4-22-87-R1	クラスMC容器供用期間中検査(R1)	非破壊検査	クラスMC容器	
1F4-22-88-P1	炉内構造物検査 (P1)	外観検査	炉内構造物	
1F4-22-89-R1	原子炉圧力容器検査(R1)	開放検査	原子炉圧力容器	
1F4-22-90-R1	原子炉冷却材再循環ポンプ検査(R1)	分解検査	原子炉冷却材再循環ポンプ (A) メカニカルシール 原子炉冷却材再循環ポンプ (B) メカニカルシール	
1F4-22-92-R1	原子炉冷却材浄化系ポンプ検査 (R1)	分解検査	原子炉冷却材浄化系循環ポンプ (A) 原子炉冷却材浄化系循環ポンプ (B)	
1F4-22-93-R1	原子炉冷却材浄化系容器検査 (R1)	開放検査	原子炉冷却材浄化系出口ストレーナ (B)	
1F4-22-94-R1	原子炉冷却材浄化系設備検査 (R1)	機能・性能検査 漏えい検査	原子炉冷却材浄化系循環ポンプ (A) 原子炉冷却材浄化系循環ポンプ (B) 原子炉冷却材浄化系非再生熱交換器 (A) 原子炉冷却材浄化系非再生熱交換器 (B) 原子炉冷却材浄化系ろ過脱塩器 (B) 原子炉冷却材浄化系出口ストレーナ (B)	
1F4-22-95-R1	原子炉補機冷却系ポンプ検査 (R1)	分解検査	原子炉補機冷却水ポンプ (B) 原子炉残留熱除去海水系ポンプ (A) 原子炉残留熱除去海水系ポンプ (B) 原子炉残留熱除去海水系ポンプ (C) 原子炉残留熱除去海水系ポンプ (D)	
1F4-22-95-T1	原子炉補機冷却系ポンプ検査 (T1)	分解検査	補機冷却水海水ポンプ (A) 補機冷却水海水ポンプ (C)	
1F4-22-96-R1	原子炉補機冷却系容器検査 (R1)	開放検査 非破壊検査	原子炉補機冷却系熱交換器 (A) 原子炉補機冷却系熱交換器 (B) 原子炉補機冷却系熱交換器 (C)	プラント運転中に実施 プラント運転中に実施 プラント運転中に実施
1F4-22-96-R1再1	原子炉補機冷却系容器検査 (R1再1)	開放検査 非破壊検査	原子炉補機冷却系熱交換器 (A)	
1F4-22-96-T1	原子炉補機冷却系容器検査 (T1)	開放検査	補機冷却水海水ポンプ出口ストレーナ	
1F4-22-97-R1	原子炉補機冷却系設備検査 (R1)	漏えい検査	原子炉補機冷却系熱交換器 (A) 原子炉補機冷却系熱交換器 (B) 原子炉補機冷却系熱交換器 (C)	プラント運転中に実施 プラント運転中に実施 プラント運転中に実施
1F4-22-97-R1再1	原子炉補機冷却系設備検査 (R1再1)	漏えい検査	原子炉補機冷却系熱交換器 (A)	

要領書番号	定期事業者検査名	検査項目	実施数	備考	
1F4-22-97-R2	原子炉補機冷却系設備検査 (R 2)	機能・性能検査 漏えい検査	原子炉補機冷却水ポンプ (B)		
			原子炉残留熱除去海水系ポンプ (A)		
			原子炉残留熱除去海水系ポンプ (B)		
			原子炉残留熱除去海水系ポンプ (C)		
			原子炉残留熱除去海水系ポンプ (D)		
		漏えい検査	原子炉残留熱除去海水系ストレーナ (A)		
		原子炉残留熱除去海水系ストレーナ (B)			
1F4-22-97-T1	原子炉補機冷却系設備検査 (T 1)	機能・性能検査 漏えい検査	補機冷却水海水ポンプ (A)		
			補機冷却水海水ポンプ (C)		
		漏えい検査	補機冷却水海水ポンプ出口ストレーナ		
			補機冷却水海水系配管		
1F4-22-100-M1	原子炉隔離時冷却系設備検査 (M1)	特性検査	原子炉隔離時冷却系ポンプ・タービン検出回路		
			プロセス計器 1式		
1F4-22-102-M1	高圧注水設備検査 (M1)	特性検査	高圧注水ポンプ・タービン検出回路		
			プロセス計器 1式		
1F4-22-103-R1	残留熱除去系設備検査 (R 1)	非破壊検査 漏えい検査	原子炉残留熱除去系熱交換器 (B)		
1F4-22-105-R1	炉心スプレイ系設備検査 (R 1)	機能・性能検査 漏えい検査	炉心スプレイ系ポンプ (A)		
1F4-22-108-T1	タービンバイパス弁検査 (T 1)	分解検査 漏えい検査	タービンバイパス弁 (1)		
			タービンバイパス弁 (2)		
			タービンバイパス弁 (3)		
1F4-22-109-T1	給・復水系ポンプ検査 (T 1)	分解検査	低圧復水ポンプ (A)		
			高圧復水ポンプ (B)		
			高圧復水ポンプ (C)		
1F4-22-111-T 1	給・復水系設備検査 (T 1)	機能・性能検査 漏えい検査	高圧復水ポンプ (B)		
			高圧復水ポンプ (C)		
			タービン駆動原子炉給水ポンプ (A)		
			タービン駆動原子炉給水ポンプ (B)		
			原子炉給水ポンプ駆動用タービン (A)		
			原子炉給水ポンプ駆動用タービン (B)		
			機能・性能検査	原子炉給水ポンプ駆動用タービン非常用油ポンプ (A)	
				原子炉給水ポンプ駆動用タービン非常用油ポンプ (B)	
		原子炉給水ポンプ駆動用タービン (A) 調速機			
		原子炉給水ポンプ駆動用タービン (B) 調速機			
		原子炉給水ポンプ駆動用タービン (A) 保安装置 (過速度停止)			
		原子炉給水ポンプ駆動用タービン (B) 保安装置 (過速度停止)			
		漏えい検査		原子炉給水ポンプ駆動用タービン (A) 大気放出板	
				原子炉給水ポンプ駆動用タービン (B) 大気放出板	
			復水前置ろ過器 (A)		
			復水前置ろ過器 (B)		
				復水脱塩塔 (C)	
				復水脱塩塔 (D)	
				復水脱塩塔 (C) 樹脂ストレーナ	
				復水脱塩塔 (D) 樹脂ストレーナ	
		第三給水加熱器 (A)			
		第三給水加熱器 (B)			
		第三給水加熱器 (C)			
1F4-22-111-M1	給・復水系設備検査 (M1)	特性検査	給・復水系検出回路 1式		
			プロセス計器 1式		

要領書番号	定期事業者検査名	検査項目	実施数	備考
1F4-22-112-T1	原子炉冷却系統設備検査 (T1)	分解検査 漏えい検査	給水加熱器ドレンポンプ (C)	
1F4-22-113-R1	制御棒駆動水圧系ポンプ検査 (R1)	分解検査	制御棒駆動水ポンプ (B)	
1F4-22-114-R1	制御棒駆動水圧系容器検査 (R1)	開放検査	C R D ポンプサクションフィルタ	
			C R D 駆動水フィルタ (A)	
			C R D 駆動水フィルタ (B)	
			C R D 駆動水安定化弁 (A) 入口弁サクションフィルタ	
			C R D 駆動水安定化弁 (B) 入口弁サクションフィルタ	
			水圧制御ユニット マニホールドフィルタ 411台	
1F4-22-115-R1	制御棒駆動水圧系設備検査 (R1)	機能・性能検査 漏えい検査	制御棒駆動水ポンプ (B)	
			分解検査	制御棒駆動機構25本 (今回) / 137本 (全数)
		漏えい検査	水圧制御ユニット アキュームレータ 26台 (今回) / 137台 (全数)	
			C R D ポンプサクションフィルタ	
			C R D 駆動水フィルタ (A)	
			C R D 駆動水フィルタ (B)	
			C R D 駆動水安定化弁 (A) 入口弁サクションフィルタ	
			C R D 駆動水安定化弁 (B) 入口弁サクションフィルタ	
			水圧制御ユニット マニホールドフィルタ 411台	
			水圧制御ユニット N2容器 20台 (今回対象) / 137台 (全数)	
			H C U ラブチャージャーディスク	
			外観検査	スクラム排出容器 (A)
		スクラム排出容器 (B)		
		1F4-22-118-M1	核計測装置機能検査 (M1)	特性検査
局部出力領域モニタ検出器 124個				
1F4-22-120-M1	選択制御棒挿入機能検査 (M1)	機能・性能検査	選択制御棒挿入機能 1式	
1F4-22-121-E1	原子炉冷却材再循環ポンプ可変周波数電源装置検査 (E1)	機能・性能検査	原子炉冷却材再循環ポンプMGセット (B)	
1F4-22-122-E1	燃料取扱装置検査 (E1)	機能・性能検査	燃料取扱機 1台	プラント運転中に実施
1F4-22-124-R1	燃料プール冷却浄化系容器検査 (R1)	開放検査 非破壊検査	燃料プール冷却浄化系熱交換器 (A)	プラント運転中に実施
			燃料プール冷却浄化系熱交換器 (B)	プラント運転中に実施
1F4-22-125-R1	燃料プール冷却浄化系設備検査 (R1)	機能・性能検査 漏えい検査	燃料プール冷却浄化系熱交換器 (A)	プラント運転中に実施
			燃料プール冷却浄化系熱交換器 (B)	プラント運転中に実施
1F4-22-125-環1	燃料プール冷却浄化系設備検査 (環1)	漏えい検査 外観検査	燃料プール冷却浄化系ろ過脱塩器保持ポンプ (B)	プラント運転中に実施
1F4-22-127-R1	非常用ガス処理系設備検査 (R1)	漏えい検査	非常用ガス処理系 (A) 系トレイン	
			非常用ガス処理系 (B) 系トレイン	
			非常用ガス処理系ラブチャージャーディスク	
		外観検査	非常用ガス処理系 (A) 系湿分除去装置 (デミスタ)	
非常用ガス処理系 (B) 系湿分除去装置 (デミスタ)				
1F4-22-127-E1	非常用ガス処理系設備検査 (E1)	機能・性能検査	非常用ガス処理系加熱ヒーター 1式	
1F4-22-131-環1	気体廃棄物処理系容器検査 (環1)	開放検査	前置フィルター (A)	
			後置フィルター (A)	
			メッシュフィルター (A)	
			メッシュフィルター (B)	
1F4-22-132-環1	気体廃棄物処理系設備検査 (環1)	機能・性能検査 漏えい検査 外観検査	後置フィルター (A)	
			脱湿塔 (A)	
			脱湿塔 (B)	
			前置フィルター (A)	
			メッシュフィルター (A)	
		メッシュフィルター (B)		
漏えい検査 外観検査	排ガスブロウ			

要領書番号	定期事業者検査名	検査項目	実施数	備考
IF4-22-133-T1	液体廃棄物処理系ポンプ検査 (T1)	分解検査	T/B機器ドレンサンプポンプ (B)	
IF4-22-133-環1	液体廃棄物処理系ポンプ検査 (環1)	分解検査	廃液収集ポンプ	プラント運転中に実施
			廃液サンプポンプ (A)	プラント運転中に実施
			廃液中和ポンプ (A)	プラント運転中に実施
IF4-22-133-環NW1	液体廃棄物処理系ポンプ検査 (環NW1)	分解検査	SPT廃液サンプポンプ (B)	プラント運転中に実施
IF4-22-134-環1	液体廃棄物処理系容器検査 (環1)	開放検査	廃液ろ過器冷却器	プラント運転中に実施
			廃液サージタンク	プラント運転中に実施
IF4-22-135-R1	液体廃棄物処理系設備検査 (R1)	漏えい検査	D/W機器ドレンサンプ	
IF4-22-135-T1	液体廃棄物処理系設備検査 (T1)	機能・性能検査	T/B機器ドレンサンプポンプ (B)	
		漏えい検査	T/B機器ドレンサンプポンプ (B)	
			T/B機器ドレンサンプピット	
IF4-22-135-環1	液体廃棄物処理系設備検査 (環1)	漏えい検査 外観検査 機能・性能検査 漏えい検査 外観検査	床ドレンろ過器保持ポンプ	プラント運転中に実施
			床ドレンサンプポンプ (A)	プラント運転中に実施
			廃液収集ポンプ	プラント運転中に実施
			廃液サンプポンプ (A)	プラント運転中に実施
			廃棄物処理建屋床ドレンサンプポンプ (A) - (A)	プラント運転中に実施
			廃棄物処理建屋床ドレンサンプポンプ (A) - (B)	プラント運転中に実施
			廃液中和ポンプ (A)	プラント運転中に実施
			廃棄物処理建屋機器ドレンサンプポンプ (A)	プラント運転中に実施
廃棄物処理建屋機器ドレンサンプポンプ (B)	プラント運転中に実施			
IF4-22-135-環3	液体廃棄物処理系設備検査 (環3)	漏えい検査	RW/B床ドレンサンプピット (B)	
			RW/B機器ドレンサンプピット	
			RW/B希ガス室機器ドレンサンプピット	
IF4-22-135-環4	液体廃棄物処理系設備検査 (環4)	機能・性能検査 漏えい検査 外観検査	廃液ろ過器	プラント運転中に実施
		漏えい検査 外観検査	廃液ろ過器冷却器	プラント運転中に実施
IF4-22-135-環5	液体廃棄物処理系設備検査 (環5)	漏えい検査 外観検査	廃液収集タンク	プラント運転中に実施
			除染廃液ドレンタンク (B)	プラント運転中に実施
			廃液サージタンク	プラント運転中に実施
IF4-22-135-環NW1	液体廃棄物処理系設備検査 (環NW1)	機能・性能検査 漏えい検査 外観検査	SPT廃液サンプポンプ (B)	プラント運転中に実施
IF4-22-135-環NW2	液体廃棄物処理系設備検査 (環NW2)	漏えい検査 外観検査	SPTサージタンク (B)	プラント運転中に実施
IF4-22-137-環1	固体廃棄物処理系設備検査 (環1)	漏えい検査 外観検査	使用済樹脂貯蔵タンク	プラント運転中に実施
			FSTR廃スラッジ類受タンク	プラント運転中に実施
IF4-22-138-環1	固体廃棄物処理系容器検査 (環1)	開放検査	原子炉冷却材浄化系廃樹脂貯蔵タンク	
			使用済樹脂貯蔵タンク	プラント運転中に実施
			FSTR廃スラッジ類受タンク	プラント運転中に実施
IF4-22-143-R1	真空破壊弁検査 (R1)	機能・性能検査	圧力抑制室負圧破壊弁 16-202A	
			圧力抑制室負圧破壊弁 16-202B	
IF4-22-144-R1	非常予備電源装置検査 (R1)	機能・性能検査	機関A系、B系	
		分解検査	軸受A系 3台 (軸受No. 1, 2, 11今回対象) / 11台 (全数)	
			軸受B系 1台 (軸受No. 4今回対象) / 11台 (全数)	
		漏えい検査	機関付冷却水ポンプA系	
			機関付清水ポンプB系	
			温水循環ポンプA系	
			清水加熱器ポンプB系	
清水加熱器A系				
清水加熱器B系				

要領書番号	定期事業者検査名	検査項目	実施数	備考
			清水冷却器A系	
			清水膨張タンクA系	
			清水膨張タンクB系	
			燃料油第一フィルタA系	
			燃料油フィルタB系	
			燃料油第二フィルタA系	
		外観検査	空気冷却器A系 (A-A)	
			空気冷却器A系 (A-B)	
			機関付空気冷却器B系 (L側)	
			機関付空気冷却器B系 (R側)	
			空気圧縮機A系 (A-B)	
			空気圧縮機B系 (B-B)	
			始動空気槽 (自動、手動) A系	
		機能・性能検査	電気式停止装置A系	
			電気式停止装置B系	
特性検査	回転速度計 A系, B系			
IF4-22-144-E2	非常用予備電源装置検査 (E2)	機能・性能検査	非常用停止装置回路 (A)	
	非常用停止装置回路 (B)			
IF4-22-144-M1	非常用予備電源装置検査 (M1)	特性検査	プロセス計器1式	
IF4-22-145-E1	無停電電源装置設備検査 (E1)	機能・性能検査	バイタル静止型無停電電源装置	
IF4-22-145-E2	無停電電源装置設備検査 (E2)	機能・性能検査	原子炉保護系M-G装置 (A)	
			原子炉保護系M-G装置 (B)	
IF4-22-146-T1	蒸気タービン開放検査 (T1)	分解・開放検査	高圧タービン	
			低圧タービン (A)	
			低圧タービン (B)	
			低圧タービン (C)	
			低圧タービン (A) 大気放出板	
			低圧タービン (B) 大気放出板	
			低圧タービン (C) 大気放出板	
			調速装置・非常調速装置	
IF4-22-146-T2	蒸気タービン開放検査 (T2)	分解・開放検査	主蒸気止め弁 (1)	
			主蒸気止め弁 (2)	
			主蒸気止め弁 (3)	
			主蒸気止め弁 (4)	
			蒸気加減弁 (1)	
			蒸気加減弁 (2)	
			蒸気加減弁 (3)	
			蒸気加減弁 (4)	
			組合せ中間弁 (1)	
			組合せ中間弁 (2)	
			組合せ中間弁 (3)	
			組合せ中間弁 (4)	
			組合せ中間弁 (5)	
組合せ中間弁 (6)				

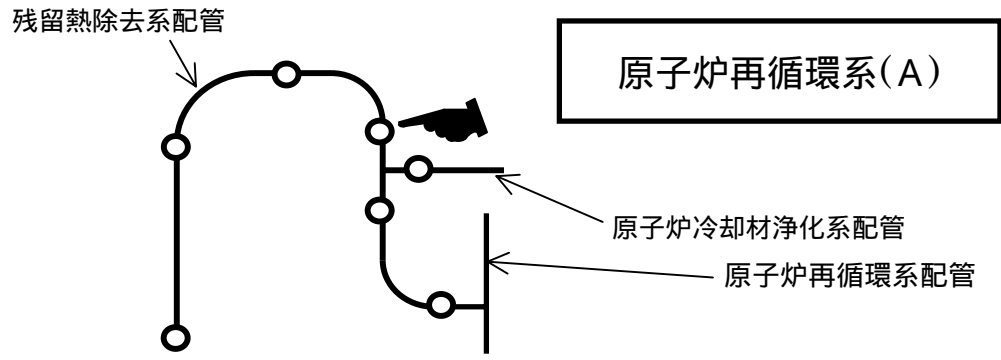
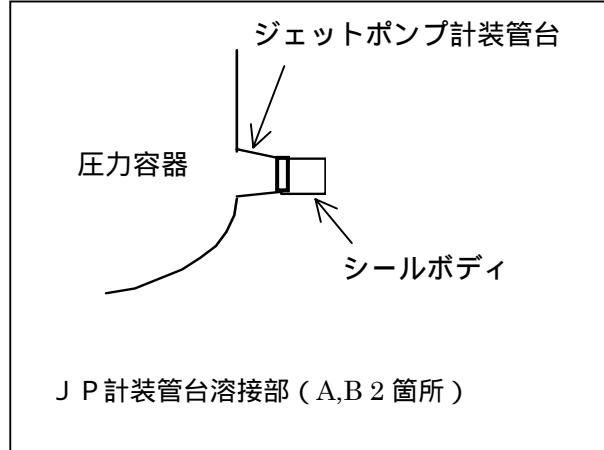
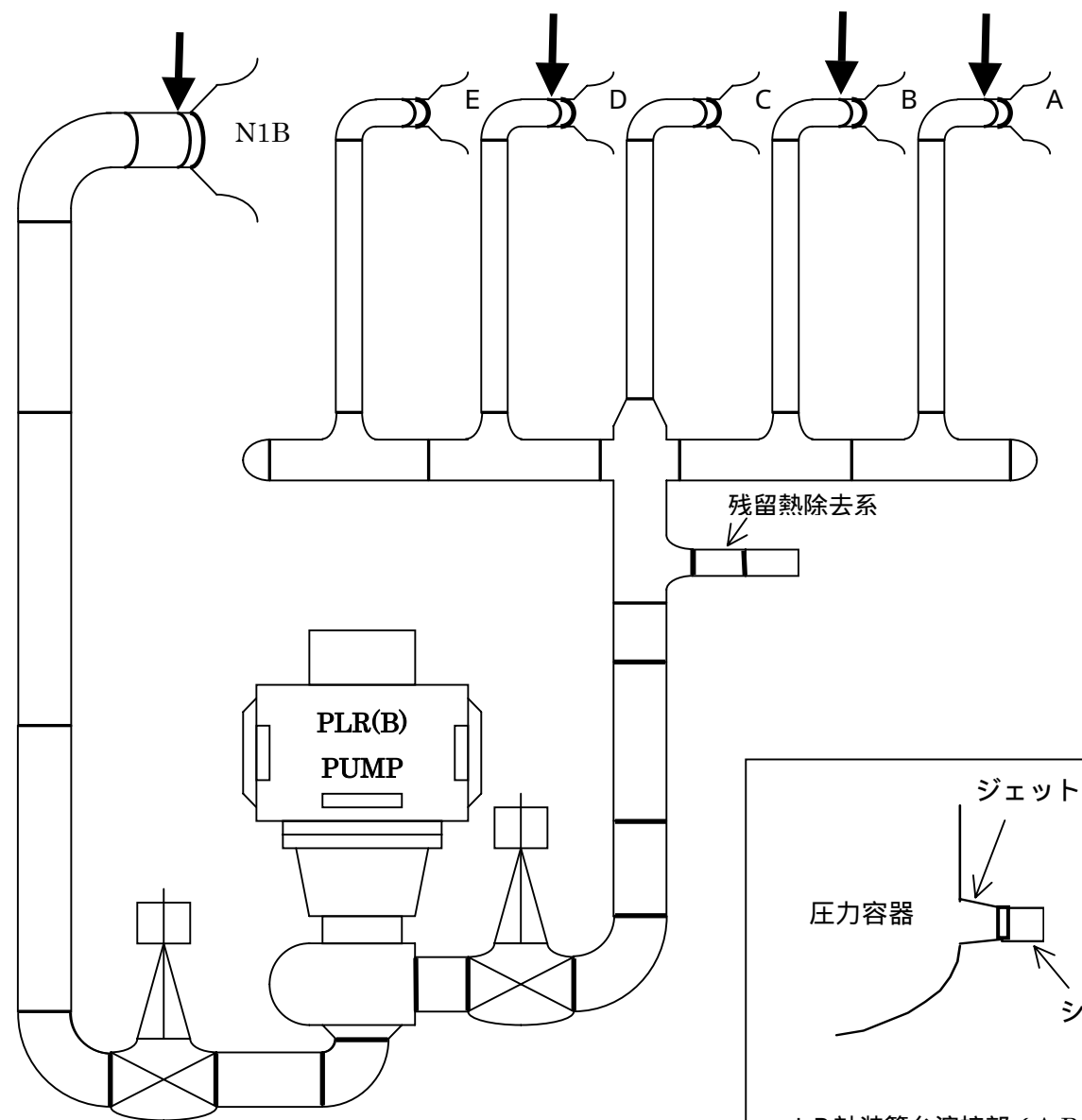
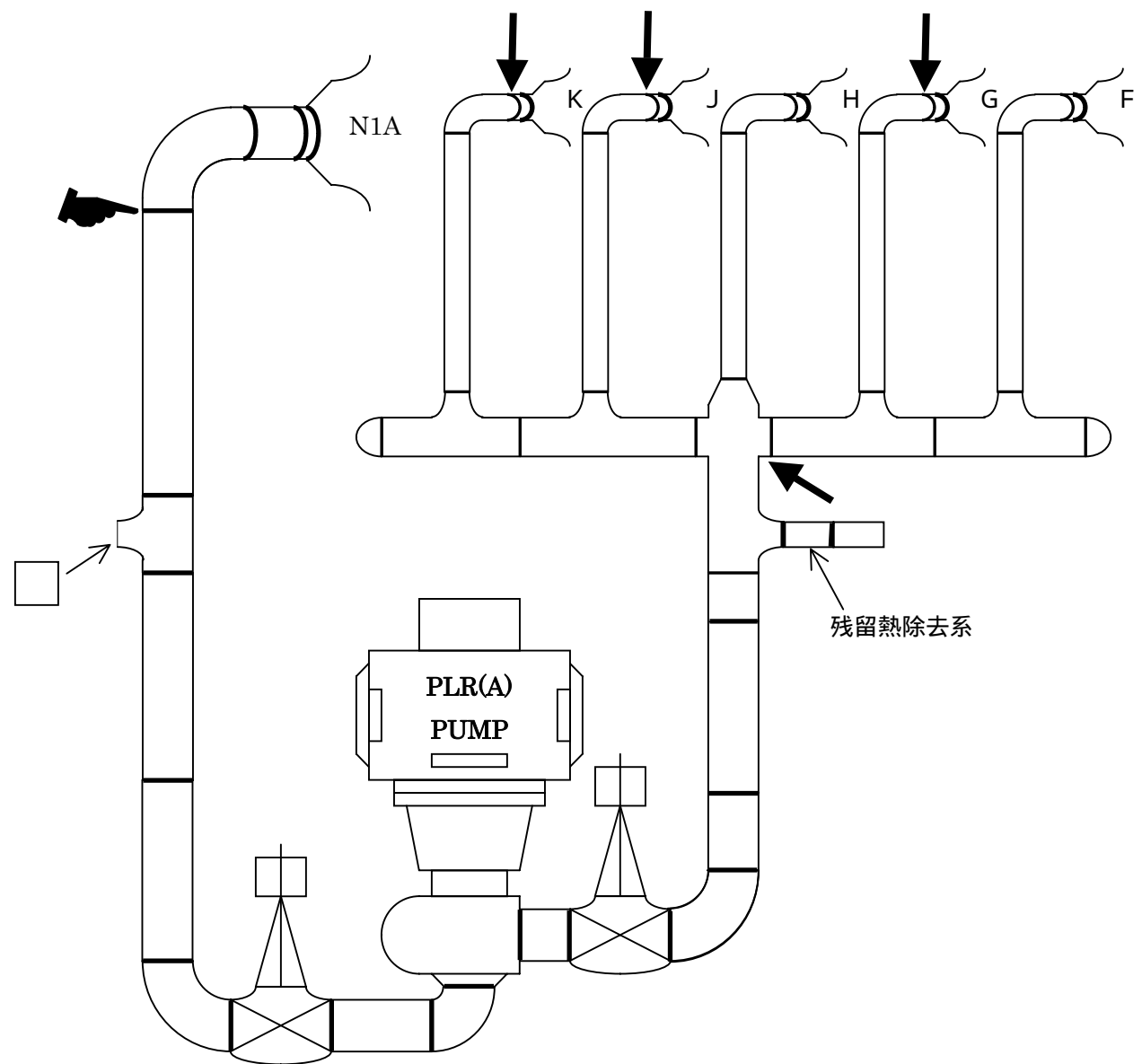




要領書番号	定期事業者検査名	検査項目	実施数	備考
1F4-22-146-T3	蒸気タービン開放検査 (T3)	分解・開放検査	復水器 (A)	
			復水器 (B)	
			復水器 (C)	
			湿分離器 (1)	
			湿分離器 (2)	
			湿分離器 (3)	
			湿分離器 (4)	
			蒸気タービン設備のその他主な配管 (クロスアラウンド配管)	
1F4-22-147-運1	蒸気タービン性能検査 (運1)	総合性能検査	蒸気タービン及びその附属設備	
1F4-22-147-T1	蒸気タービン性能検査 (T1)	機能・性能検査	非常用調速機油圧トリップ検査	
			タービン機械式過速度トリップ検査	
			油ポンプ自動起動検査	
			主要弁作動検査	
			スラスト軸受磨耗トリップ検査	
			真空低下シャ断装置作動検査	
1F4-22-147-T2	蒸気タービン性能検査 (T2)	機能・性能検査	高压タービン	
			低压タービン (A)	
			低压タービン (B)	
			低压タービン (C)	
			主蒸気止め弁 (1)	
			主蒸気止め弁 (2)	
			主蒸気止め弁 (3)	
			主蒸気止め弁 (4)	
			蒸気加減弁 (1)	
			蒸気加減弁 (2)	
			蒸気加減弁 (3)	
			蒸気加減弁 (4)	
1F4-22-148-T1	蒸気タービン設備検査 (T1)	分解検査	復水器真空ポンプ	
			グランド蒸気排風機 (A)	
			グランド蒸気排風機 (B)	
			循環水ポンプ (A)	
			循環水ポンプ (B)	
		漏えい検査	高压タービン	
			低压タービン (A)	
			低压タービン (B)	
			低压タービン (C)	
			低压タービン (A) 大気放出板	
			低压タービン (B) 大気放出板	
			低压タービン (C) 大気放出板	
			主蒸気止め弁 (1)	
			主蒸気止め弁 (2)	
			主蒸気止め弁 (3)	
			主蒸気止め弁 (4)	
			蒸気加減弁 (1)	
			蒸気加減弁 (2)	
			蒸気加減弁 (3)	
			蒸気加減弁 (4)	
組合せ中間弁 (1)				
組合せ中間弁 (2)				

要領書番号	定期事業者検査名	検査項目	実施数	備考		
			組合せ中間弁 (3)			
			組合せ中間弁 (4)			
			組合せ中間弁 (5)			
			組合せ中間弁 (6)			
			復水器 (A)			
			復水器 (B)			
			復水器 (C)			
			湿分離器 (1)			
			湿分離器 (2)			
			湿分離器 (3)			
			湿分離器 (4)			
			湿分離器ドレンタンク (1)			
			湿分離器ドレンタンク (2)			
			低圧復水ポンプ (A)			
			グランド蒸気排風機 (A)			
			グランド蒸気排風機 (B)			
			復水器真空ポンプ			
			復水器真空ポンプ水分離タンク			
			循環水ポンプ (A)			
			循環水ポンプ (B)			
			蒸気タービン設備のその他主な配管 (クロスアラウンド配管)			
			循環水配管			
			機能・性能検査	主蒸気止め弁 (1)		
				主蒸気止め弁 (2)		
				主蒸気止め弁 (3)		
				主蒸気止め弁 (4)		
				蒸気加減弁 (1)		
			蒸気加減弁 (2)			
			蒸気加減弁 (3)			
			蒸気加減弁 (4)			
			組合せ中間弁 (1)			
			組合せ中間弁 (2)			
			組合せ中間弁 (3)			
			組合せ中間弁 (4)			
			組合せ中間弁 (5)			
			組合せ中間弁 (6)			
			グランド蒸気排風機 (A)			
			グランド蒸気排風機 (B)			
			非破壊検査	湿分離器 (1)		
				湿分離器 (2)		
				湿分離器 (3)		
				湿分離器 (4)		
				湿分離器ドレンタンク (1)		
				湿分離器ドレンタンク (2)		
		1F4-22-148-E1	蒸気タービン設備検査 (E1)	機能・性能検査	蒸気タービン非常停止装置回路	
		1F4-22-148-M1	蒸気タービン設備検査 (M1)	特性検査	主タービン検出回路 1式, 軸振動計 1式	
				機能・性能検査 特性検査	軸振動 1式	
1F4-22-149-T1	補助ボイラー開放検査 (T1)	分解・開放検査 非破壊検査	補助ボイラー (A)	プラント運転中に実施		

要領書番号	定期事業者検査名	検査項目	実施数	備考
1F4-22-150-T1	補助ボイラー試運転検査 (T1)	機能・性能検査	補助ボイラー (A)	プラント運転中に実施
1F4-22-151-M1	補助ボイラー設備検査 (M1)	特性検査	補助ボイラー (A)	プラント運転中に実施
1F4-22-151-T1	補助ボイラー設備検査 (T1)	分解検査 機能・性能検査 漏えい検査	補助ボイラー (A)	プラント運転中に実施
1F4-22-152-R1	安全弁検査 (R1)	外観検査	主蒸気逃がし安全弁放出配管 主蒸気逃がし安全弁ADS機能 アキュムレータ (2-71A, B, C, D, E, F)	
		分解検査 機能・性能検査 漏えい検査 外観検査	原子炉冷却系統設備, 計測制御系統設備, 非常用予備発電装置	
1F4-22-152-R2	安全弁検査 (R2)	分解検査 機能・性能検査 漏えい検査 外観検査	燃料設備	プラント運転中に実施
1F4-22-152-T1	安全弁検査 (T1)	分解検査 漏えい検査 機能・性能検査 外観検査	蒸気タービン設備, 原子炉冷却系統設備	
1F4-22-154-環1	主要弁検査 (環1)	分解検査 機能・性能検査 漏えい検査	廃棄設備	
1F4-22-154-環2	主要弁検査 (環2)	分解検査 機能・性能検査 漏えい検査	廃棄設備	プラント運転中に実施
1F4-22-154-環2追1	主要弁検査 (環2追1)	分解検査 機能・性能検査 漏えい検査	廃棄設備	プラント運転中に実施
1F4-22-154-環NW1	主要弁検査 (環NW1)	分解検査 機能・性能検査 漏えい検査	廃棄設備	プラント運転中に実施
1F4-22-154-R1	主要弁検査 (R1)	分解検査 機能・性能検査 漏えい検査	原子炉冷却系統設備, 計測制御系統設備, 原子炉格納施設, 廃棄設備, 非常用予備発電設備	
1F4-22-154-R2	主要弁検査 (R2)	分解検査 機能・性能検査 漏えい検査	原子炉冷却系統設備, 計測制御系統設備, 原子炉格納施設, 燃料設備, 廃棄設備	一部プラント運転中に実施
1F4-22-154-R3	主要弁検査 (R3)	分解検査 機能・性能検査 漏えい検査	原子炉冷却系統設備, 計測制御系統設備, 原子炉格納施設, 非常用予備発電装置	
1F4-22-154-R4	主要弁検査 (R4)	分解検査 機能・性能検査 漏えい検査	燃料設備	プラント運転中に実施
1F4-22-154-R5	主要弁検査 (R5)	漏えい検査	原子炉冷却系統設備	プラント運転中に実施
1F4-22-154-R5再1	主要弁検査 (R5再1)	漏えい検査	原子炉冷却系統設備	
1F4-22-154-T1	主要弁検査 (T1)	分解検査 漏えい検査 機能・性能検査	原子炉冷却系統設備, 廃棄設備, 蒸気タービン設備	
1F4-22-154-T1追1	主要弁検査 (T1追1)	分解検査 漏えい検査 機能・性能検査	原子炉冷却系統設備	不具合により実施
1F4-22-154-T2	主要弁検査 (T2)	分解検査 漏えい検査 機能・性能検査	原子炉冷却系統設備, 廃棄設備, 蒸気タービン設備	
1F4-22-154-T3	主要弁検査 (T3)	分解検査 漏えい検査 機能・性能検査	原子炉冷却系統設備	
1F4-22-155-R1	クラス3機器供用期間中検査 (R1)	非破壊検査 漏えい検査	クラス3機器 1式	
1F4-22-156-環1	電動機検査 (環1)	機能・性能検査	除染廃液ドレンポンプ (B) 用電動機	プラント運転中に実施
			床ドレン収集ポンプ (B) 用電動機	プラント運転中に実施
			RW/B床ドレンサンプポンプA-A用電動機	プラント運転中に実施
			RW/B床ドレンサンプポンプA-B用電動機	プラント運転中に実施
			RW/B高電導度ドレンサンプポンプ (A) 用電動機	プラント運転中に実施
			RW/B機器ドレンサンプポンプ (A) 用電動機	プラント運転中に実施
			RW/B機器ドレンサンプポンプ (B) 用電動機	プラント運転中に実施
FSTR床ドレンサンプポンプ (A) 用電動機	プラント運転中に実施			
1F4-22-156-E2	電動機検査 (E2)	機能・性能検査	制御棒駆動水ポンプ (B) 用電動機	
1F4-22-156-E4	電動機検査 (E4)	機能・性能検査	残留熱除去ポンプ (C) 用電動機	
1F4-22-156-E6	電動機検査 (E6)	機能・性能検査	炉心スプレイポンプ (A) 用電動機	

要領書番号	定期事業者検査名	検査項目	実施数	備考
1F4-22-156-E7	電動機検査 (E7)	機能・性能検査	原子炉補機冷却水ポンプ (B) 用電動機	
1F4-22-156-E8	電動機検査 (E8)	機能・性能検査	補機冷却用海水ポンプ (B) 用電動機	
1F4-22-156-E9	電動機検査 (E9)	機能・性能検査	高圧復水ポンプ (C) 用電動機	
1F4-22-156-E10	電動機検査 (E10)	機能・性能検査	電動機駆動原子炉給水ポンプ (B) 用電動機	
1F4-22-156-E11	電動機検査 (E11)	機能・性能検査	原子炉冷却材浄化系循環ポンプ (A) 用電動機	
			原子炉冷却材浄化系循環ポンプ (B) 用電動機	
1F4-22-156-E12	電動機検査 (E12)	機能・性能検査	可燃性ガス濃度制御系ブロウ (A) 用電動機	
			可燃性ガス濃度制御系ブロウ (B) 用電動機	
1F4-22-156-E13	電動機検査 (E13)	機能・性能検査	非常用ガス処理系排風機 (A) 用電動機	
			非常用ガス処理系排風機 (B) 用電動機	
1F4-22-156-E15	電動機検査 (E15)	機能・性能検査	中央制御室換気系排風機 (A) 用電動機	
			中央制御室換気系排風機 (B) 用電動機	
1F4-22-156-E18	電動機検査 (E18)	機能・性能検査	ドライウェル機器ドレンサンプポンプ (A) 用電動機	
			ドライウェル機器ドレンサンプポンプ (B) 用電動機	
1F4-22-156-E19	電動機検査 (E19)	機能・性能検査	ドライウェル床ドレンサンプポンプ (A) 用電動機	
			ドライウェル床ドレンサンプポンプ (B) 用電動機	
1F4-22-156-E23	電動機検査 (E23)	機能・性能検査	燃料プール冷却浄化系ポンプ (A) 用電動機	
			燃料プール冷却浄化系ポンプ (B) 用電動機	
1F4-22-156-E24	電動機検査 (E24)	機能・性能検査	復水回収ポンプ用電動機	
1F4-22-156-E25	電動機検査 (E25)	機能・性能検査	グランド蒸気排風機 (A) 用電動機	
			グランド蒸気排風機 (B) 用電動機	
1F4-22-156-E26	電動機検査 (E26)	機能・性能検査	復水移送ポンプ (A) 用電動機	
			復水移送ポンプ (B) 用電動機	
1F4-22-157-環1	耐震健全性検査 (環1)	外観検査	FSTR建屋屋外排気ダクト用サポート	
1F4-22-163-燃1	制御棒価値ミニマイザ機能検査 (燃1)	機能・性能検査	制御棒価値ミニマイザ一式	
1F4-22-164-環1	換気空調系設備検査 (環1)	外観検査	FSTR建屋屋外排気ダクト	
1F4-22-165-燃1	制御棒外観検査 (燃1)	外観検査	制御棒 2本	
1F4-22-170-R1	配管肉厚測定検査 (R1)	非破壊検査	原子炉冷却材浄化系配管	
			高圧注水系配管	
			主蒸気系配管	
			給水系配管	
1F4-22-170-T1	配管肉厚測定検査 (T1)	非破壊検査	主蒸気系配管	
			給水系配管	
			復水系配管	
			抽気系配管	
			給水加熱器ドレン系配管	
			給水加熱器ベント系配管	
			補助蒸気系配管	
			タービングランド蒸気系配管	
			気体廃棄物処理系配管	
1F4-22-171-R1	サブプレッションチェンバ吸込ストレーナ検査 (R1)	外観検査	原子炉隔離時冷却系サブプレッションチェンバ吸込ストレーナ	
			高圧注水系サブプレッションチェンバ吸込ストレーナ	



 : NISA 指示文書対応箇所  
 : 供用期間中検査の対象箇所

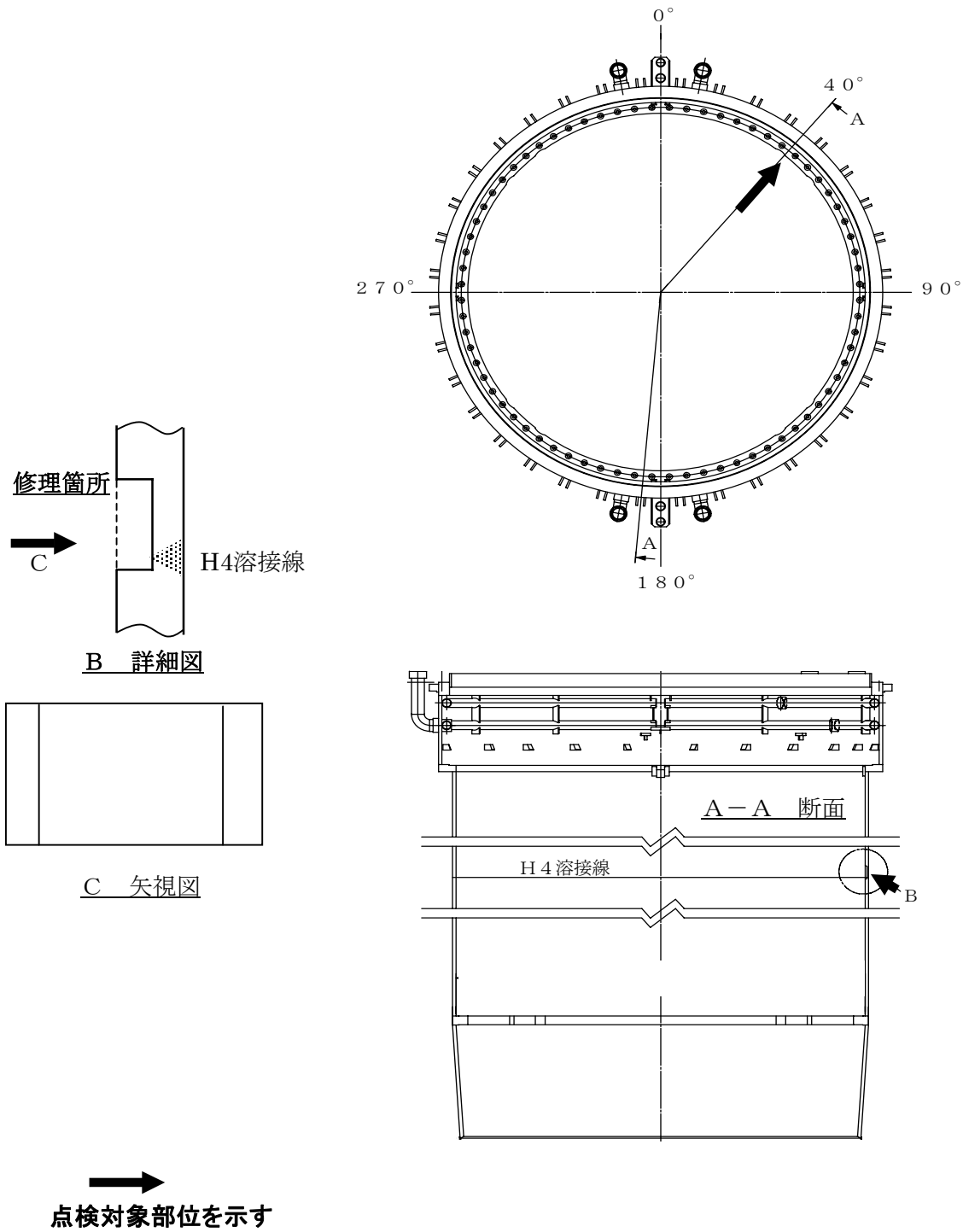
：残留熱除去系

福島第一原子力発電所 4号機 原子炉再循環系配管等点検状況

系統	部位数	炭素鋼	低合金鋼※1	部位番号	材質	公称肉厚 (mm)	必要最小 肉厚(mm)	測定値 (mm)	減肉率 (mm/年)	余寿命 (年)
復水系	56	56	0	C-74-005-P	STPT410	16.7	11.54	15.3	0.78	4.8
補助蒸気系	4	0	4	AS-110-009-E AS-110-011-P-1	STPA23	5.5	0.49	5.5	0.22	22.4
抽気系	68	12	56	ES-22-022-P-3	STPA23	3.7	0.19	4.0	0.22	17.0
タービンランド蒸気系	16	2	14	GS-256-002-T1	STPT42	5.5	0.11	5.0	0.02	212.3
ヒータードレン系	54	0	54	HD-16-10-P	A387GRC	14.3	3.80	13.0	0.77	11.9
ヒーターベント系	18	3	15	HV-21-9-R	STPA23	7.1	0.29	7.3	1.34	5.2
主蒸気系	10	7	3	MS-15B-010-PPP3	STPT42	16.7	12.29	14.7	0.22	10.9
給水系	10	4	6	FDW-SP-164-P	STPL39	25.4	13.26	18.5	2.20	2.3
気体廃棄物処理系	45	1	44	OG-281B-008-B	STPT410	3.9	1.70	3.8	0.33	6.3
原子炉冷却材浄化系	5	5	0	CUW-43-E	PT49	8.6	4.59	7.0	0.22	10.7
高圧注水系	2	2	0	HPCI-27-1-P	STPL39	15.1	11.14	12.0	0.14	6.0
原子炉ベント系	1	1	0	RV-1-1-R	STPT49	11.1	3.82	9.0	0.10	53.5
合計	289	93	196							

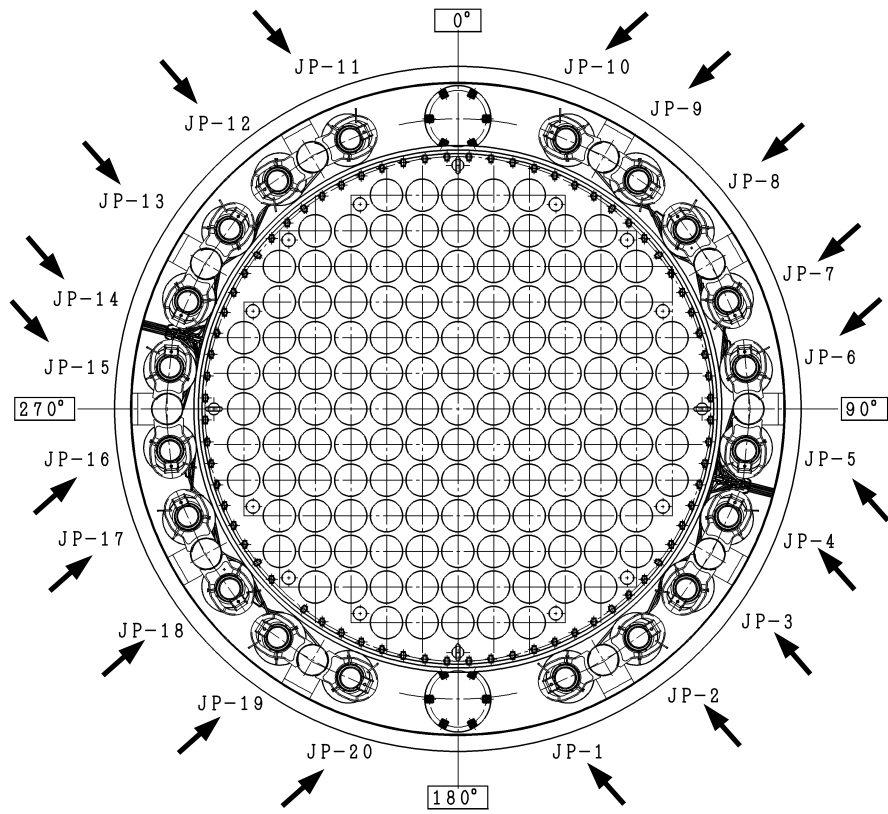
※1:ステンレス鋼含む

## 福島第一原子力発電所4号機定期事業者検査における配管減肉測定結果



**炉心シュラウド検査対象部位**

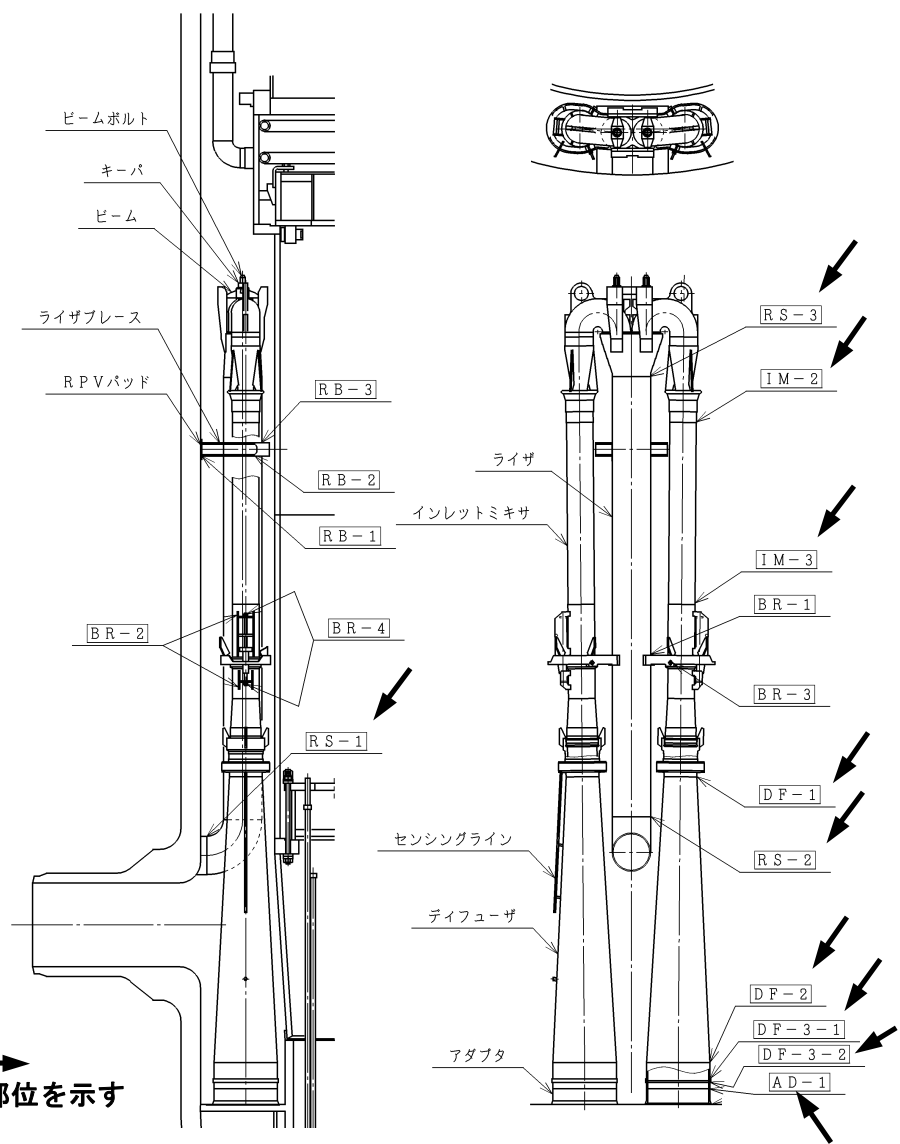
炉心シュラウド他の点検状況



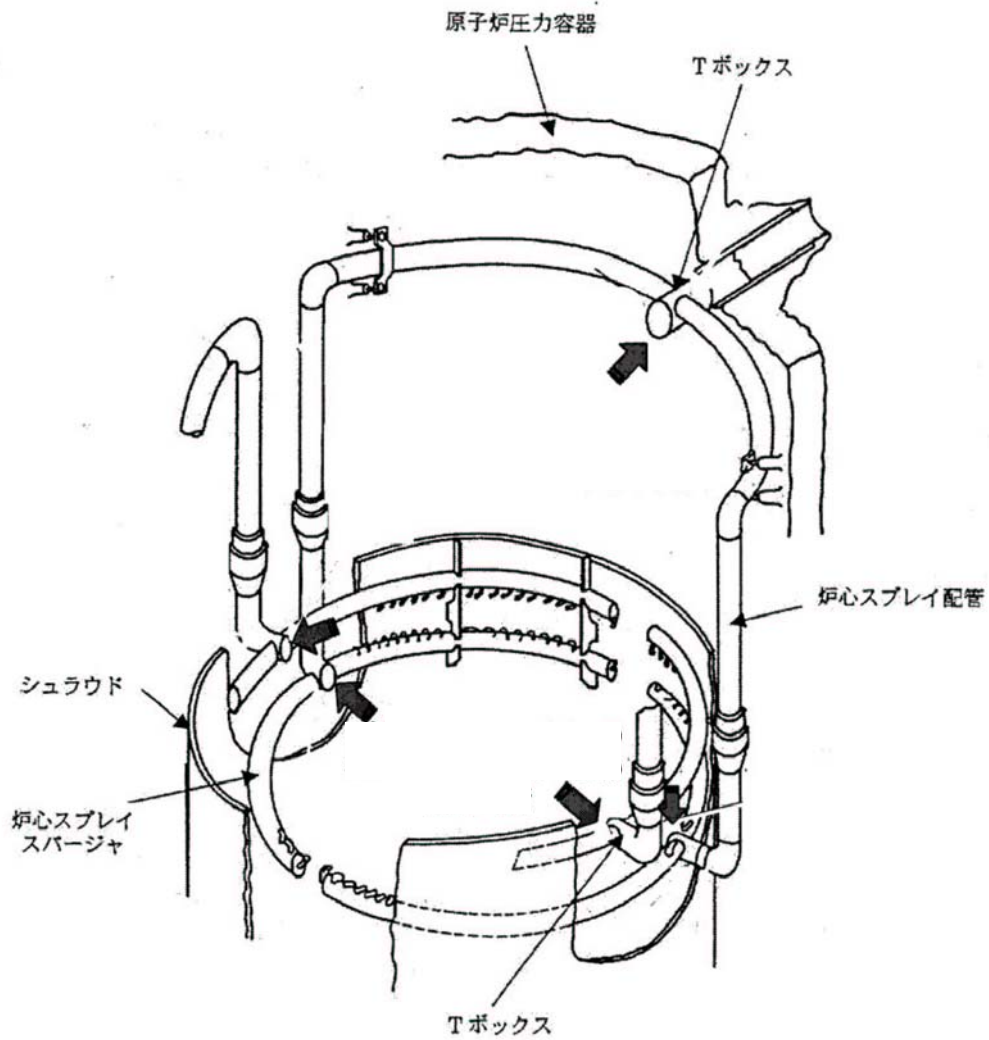
→  
点検対象部位を示す

**ジェットポン検査対象部位**

**炉心シュラウド他の点検状況**



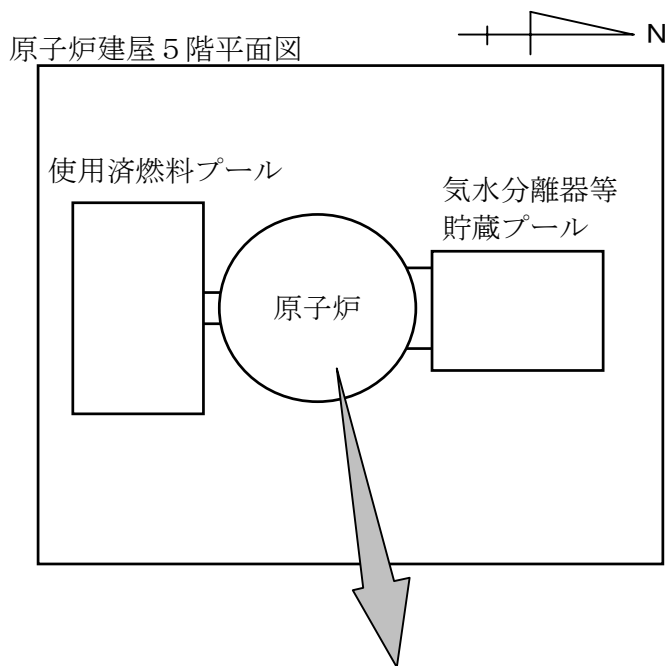




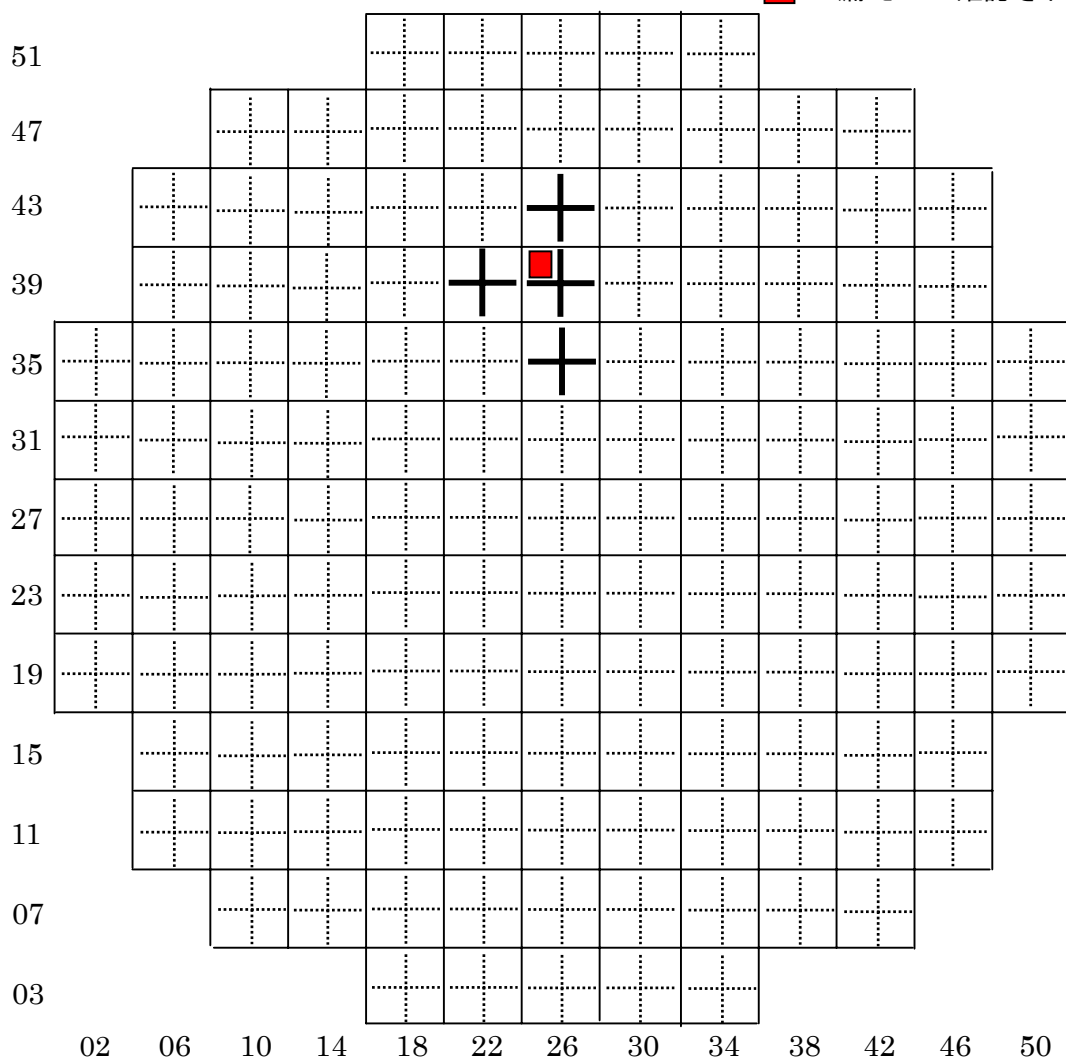
➡ 点検対象部位を示す

**炉心スプレイスパージャ及び炉心スプレイ配管検査対象部位**


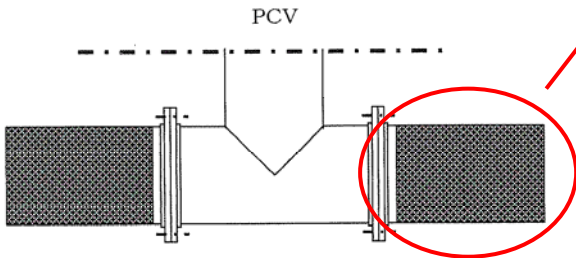

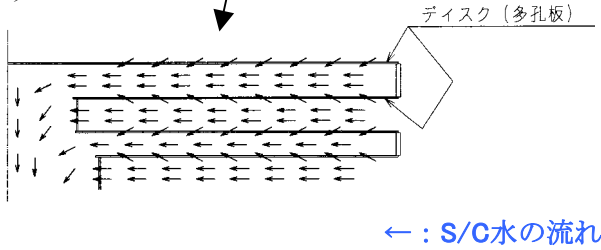
炉心シュラウド他の点検状況



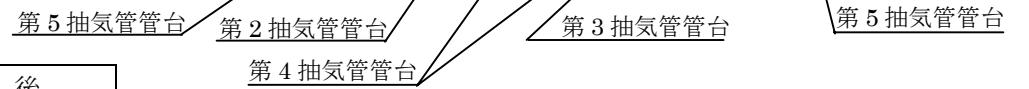
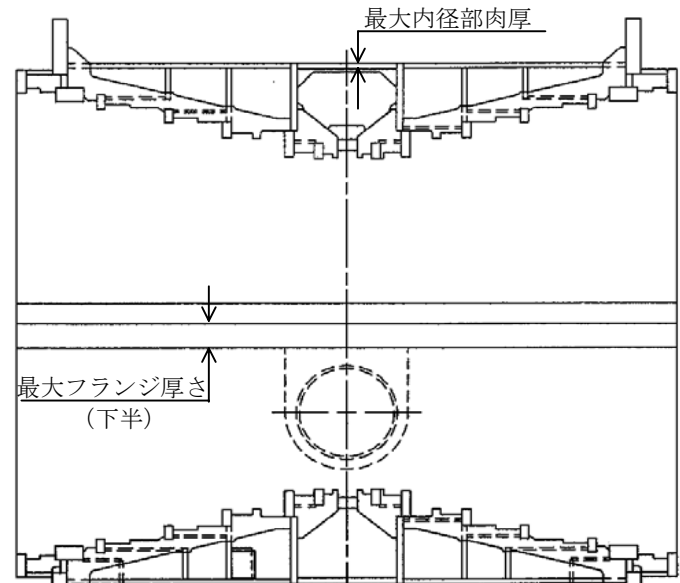
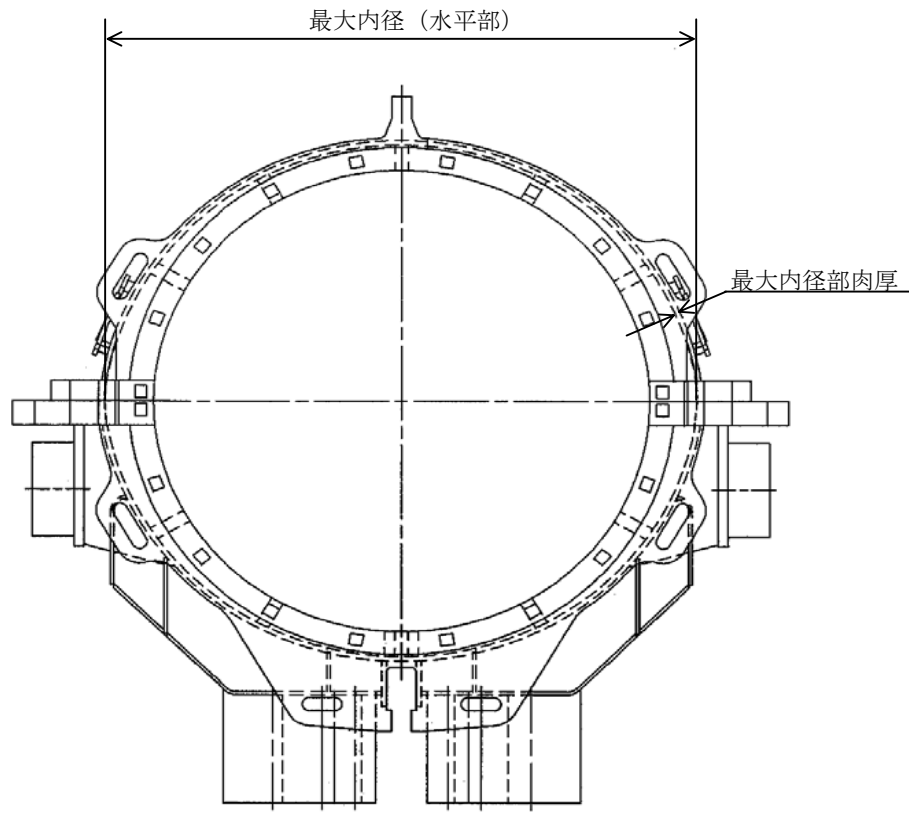
+ : 漏えいの疑いがある燃料集合体の範囲を特定後、全挿入した制御棒  
 ■ : 漏えいが確認された燃料集合体



4号機 漏えいが確認された燃料集合体の装荷位置

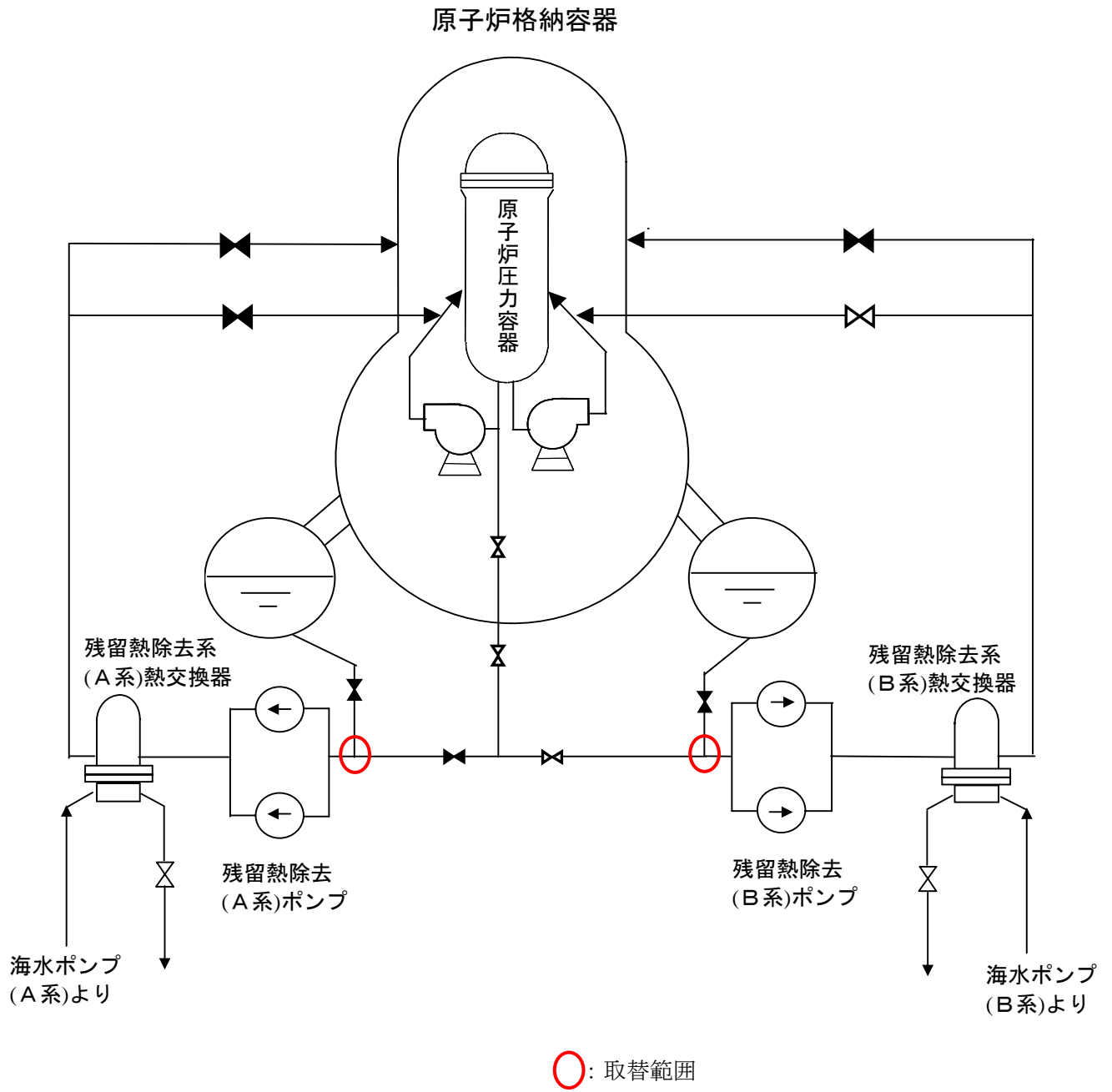
	ストレーナ変更前 (既設)	ストレーナ変更後 (新型)												
ストレーナ概要	 <p>取替</p> 	 <p>多孔板で構成されているディスク</p>  <p>← : S/C水の流れ</p>												
寸法	<table border="1"> <thead> <tr> <th>系 統</th> <th>寸法 (cm)</th> </tr> </thead> <tbody> <tr> <td>RHR (A,B)</td> <td>φ 約 76×約 156</td> </tr> <tr> <td>CS (A,B)</td> <td>φ 約 46×約 69</td> </tr> </tbody> </table>	系 統	寸法 (cm)	RHR (A,B)	φ 約 76×約 156	CS (A,B)	φ 約 46×約 69	<table border="1"> <thead> <tr> <th>系 統</th> <th>寸法 (cm)</th> </tr> </thead> <tbody> <tr> <td>RHR (A,B)</td> <td>φ 約 109×約 165</td> </tr> <tr> <td>CS (A,B)</td> <td>φ 約 74×約 112</td> </tr> </tbody> </table>	系 統	寸法 (cm)	RHR (A,B)	φ 約 109×約 165	CS (A,B)	φ 約 74×約 112
系 統	寸法 (cm)													
RHR (A,B)	φ 約 76×約 156													
CS (A,B)	φ 約 46×約 69													
系 統	寸法 (cm)													
RHR (A,B)	φ 約 109×約 165													
CS (A,B)	φ 約 74×約 112													

サブプレッションチェンバーストレーナ取替工事



	変更前	変更後
最大内径	4622 mm	同左
最大内径部肉厚	50 mm	同左
最大フランジ厚さ	203 mm	同左
材 料	SMA41A SM41A	SCMV3 SMA400AP

蒸気タービン低圧内部車室（C）取替工事

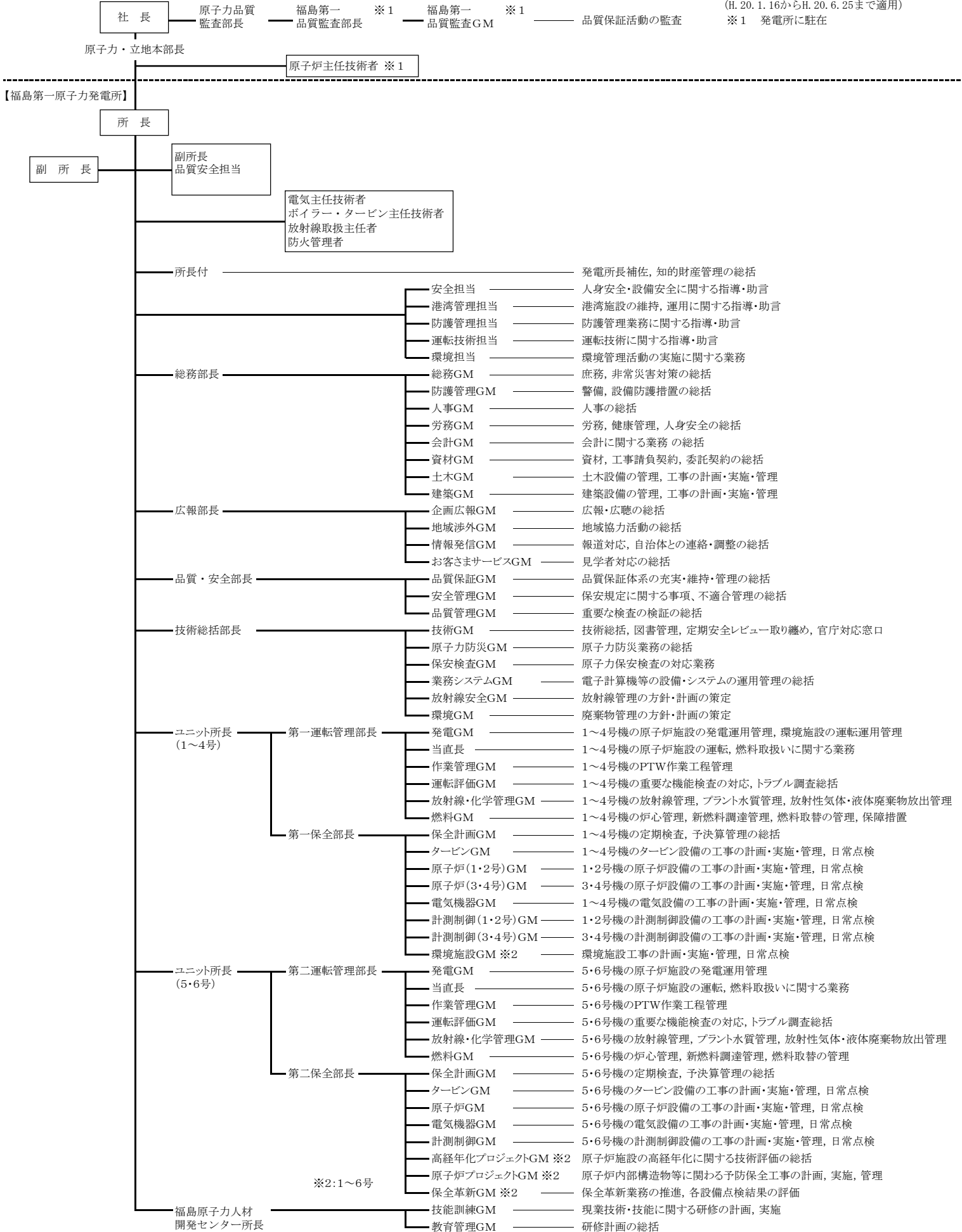


## 原子炉残留熱除去系配管取替工事

# 原子力関係組織図 (福島第一原子力発電所)

【本店】

GM : グループマネージャー  
(H. 20. 1. 16からH. 20. 6. 25まで適用)  
※ 1 発電所に駐在



# 原子力関係組織図 (福島第一原子力発電所)

【本店】

GM: グループマネージャー  
(H20.6.26から適用)  
※1 発電所に駐在

【福島第一原子力発電所】

