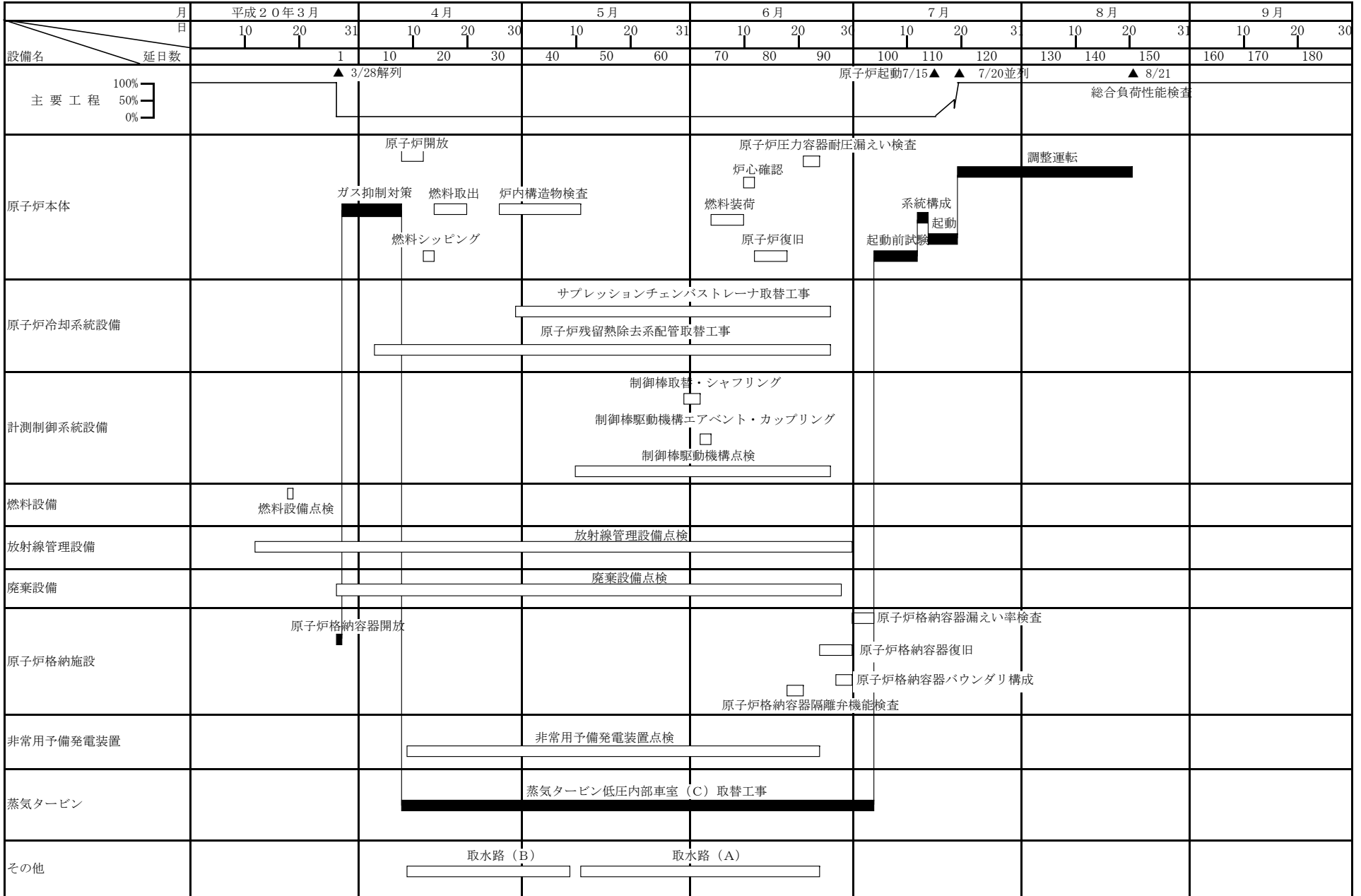


福島第一原子力発電所4号機平成19年度定期事業者検査工程表



福島第一原子力発電所 4 号機の定期事業者検査の概要

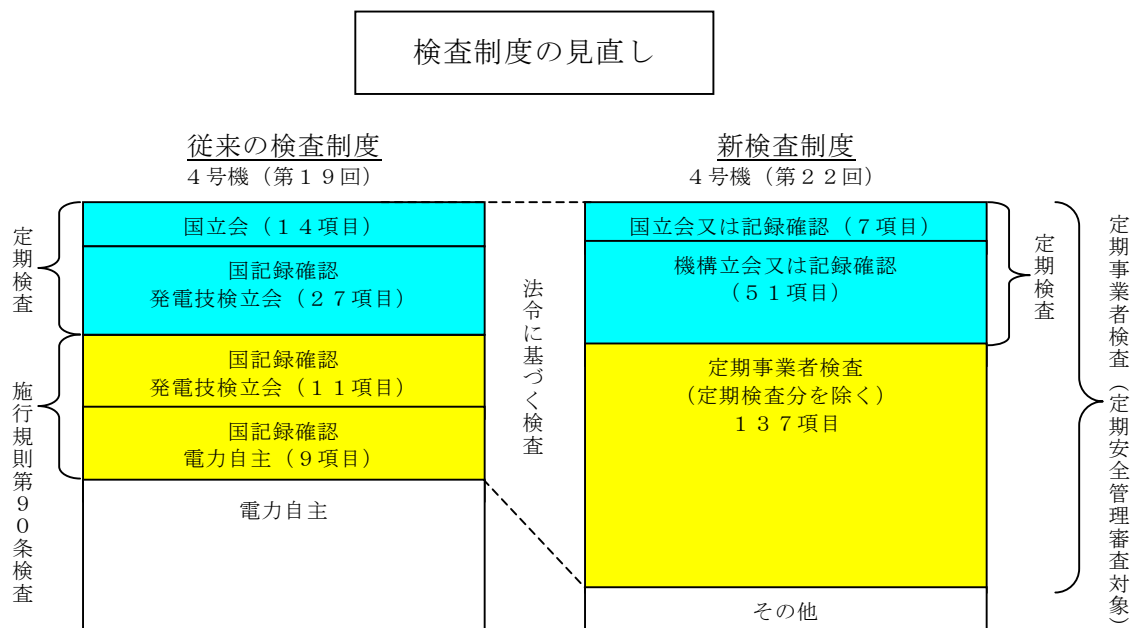
平成 15 年 10 月の電気事業法施行規則の施行に伴い、従来、事業者が自主点検として実施していた検査を「定期事業者検査」（電気事業法第 55 条）として法令で位置づけるとともに、定期的に技術基準への適合性を確認し、その検査の結果を記録・保存することが義務づけられました。

また、従来、国が主体的に実施していた定期検査については、原子力安全・保安院及び原子力安全基盤機構（法令に基づき新たに設置された検査組織、以下「機構」）が、事業者が実施する定期事業者検査について、実施プロセスの適切性及びその結果が技術基準に適合していることを「定期検査」（同法第 54 条）として立会又は記録確認により確認することとなりました。

さらに、機構は、定期事業者検査の実施に係わる体制について、「定期安全管理審査」（同法第 55 条）により審査を行うこととなりました。

以下に 4 号機を例にした従来の検査制度と新しい検査制度における、検査項目数の比較を示します。

新しい検査制度の検査項目数は、法令及び原子力発電所の保守管理規程（JEAC-4209）で要求されているものから 4 号機では該当する設備がないもの等を除いた検査項目数（要領書数）を示してあります。



また、次項の「福島第一原子力発電所 4 号機第 22 回定期事業者検査一覧表」に今回 4 号機で実施する定期事業者検査項目を示します。

福島第一原子力発電所4 第22回定期事業者検査項目

要領書番号	定期事業者検査名	検査立会区分
1F4-22-1-R1	クラス1機器供用期間中検査 (R1)	B
1F4-22-2-燃1	燃料集合体外観検査 (燃1)	B
1F4-22-3-燃1	燃料集合体炉内配置検査 (燃1)	B
1F4-22-4-燃1	原子炉停止余裕検査 (燃1)	B
1F4-22-5-R1	クラス2機器供用期間中検査 (R1)	B
欠番	主蒸気安全弁機能検査<対象設備なし>	-
欠番	主蒸気安全弁分解検査<対象設備なし>	-
1F4-22-8-R1	主蒸気逃がし安全弁・安全弁機能検査 (R1)	B
1F4-22-9-M1	主蒸気逃がし安全弁・逃がし弁機能検査 (M1)	B
1F4-22-10-R1	主蒸気逃がし安全弁分解検査 (R1)	B
1F4-22-11-運1	主蒸気隔離弁機能検査 (運1)	B
1F4-22-12-R1	主蒸気隔離弁漏えい率検査 (R1)	B
1F4-22-13-運1	非常用ディーゼル発電機, 炉心スプレイ系, 低圧注水系 (冷却系) 機能検査 (運1)	A
欠番	非常用復水器系機能検査<対象設備なし>	-
1F4-22-15-運1	原子炉隔離時冷却系機能検査 (運1)	B
欠番	原子炉隔離時冷却系機能検査 (ABWR) <対象設備なし>	-
欠番	原子炉隔離時冷却系ポンプ分解検査 (ABWR) <対象設備なし>	-
欠番	原子炉隔離時冷却系主要弁分解検査 (ABWR) <対象設備なし>	-
1F4-22-19-運1	高圧注水系機能検査 (運1)	A
1F4-22-20-T1	高圧注水系ポンプ分解検査 (T1) <今回の定期事業者検査では実施しない>	B
1F4-22-21-R1	高圧注水系主要弁分解検査 (R1)	B
1F4-22-22-R1	残留熱除去系ポンプ分解検査 (R1) <今回の定期事業者検査では実施しない>	B
1F4-22-23-R1	残留熱除去系主要弁分解検査 (R1)	B
欠番	高圧炉心注水系ポンプ分解検査 (ABWR) <対象設備なし>	-
欠番	高圧炉心注水系主要弁分解検査 (ABWR) <対象設備なし>	-
1F4-22-26-R1	炉心スプレイ系ポンプ分解検査 (R1)	B
1F4-22-27-R1	炉心スプレイ系主要弁分解検査 (R1)	B
欠番	低圧炉心スプレイ系ポンプ分解検査<対象設備なし>	-

要領書番号	定期事業者検査名	検査立会区分
欠番	低圧炉心スプレイ系主要弁分解検査<対象設備なし>	—
欠番	高圧炉心スプレイ系ポンプ分解検査<対象設備なし>	—
欠番	高圧炉心スプレイ系主要弁分解検査<対象設備なし>	—
1F4-22-32-運1	自動減圧系機能検査(運1)	A
1F4-22-33-燃1	制御棒駆動水圧系機能検査(燃1)	A
1F4-22-34-R1	制御棒駆動機構分解検査(R1)	B
欠番	制御棒駆動機構分解検査(ABWR)<対象設備なし>	—
1F4-22-36-R1	制御棒駆動水圧系スクラム弁分解検査(R1)	B
1F4-22-37-運1	ほう酸水注入系機能検査(運1)	B
1F4-22-38-M1	安全保護系設定値確認検査(M1)	B
1F4-22-38-M11	安全保護系設定値確認検査(M1 1)	B
1F4-22-38-M2	安全保護系設定値確認検査(M2)	B
1F4-22-39-運1	原子炉保護系インターロック機能検査(運1)	B
1F4-22-39-運2	原子炉保護系インターロック機能検査(運2)	B
1F4-22-39-運3	原子炉保護系インターロック機能検査(運3)	B
1F4-22-39-運4	原子炉保護系インターロック機能検査(運4)	B
1F4-22-39-運5	原子炉保護系インターロック機能検査(運5)	B
欠番	原子炉保護系インターロック機能検査(運6)<対象設備なし>	—
1F4-22-39-運7	原子炉保護系インターロック機能検査(運7)	B
1F4-22-39-運8	原子炉保護系インターロック機能検査(運8)	B
1F4-22-39-運9	原子炉保護系インターロック機能検査(運9)	B
1F4-22-39-運10	原子炉保護系インターロック機能検査(運10)	B
1F4-22-40-E1	燃料取扱装置機能検査(E1)	B
1F4-22-41-M1	プロセスモニタ機能検査(M1)	B
1F4-22-42-運1	非常用ガス処理系機能検査(運1)	B
1F4-22-43-化1	非常用ガス処理系フィルタ性能検査(化1)	B
1F4-22-44-運1	中央制御室非常用循環系機能検査(運1)	B
1F4-22-45-化1	中央制御室非常用循環系フィルタ性能検査(化1)	B
1F4-22-46-運1	気体廃棄物処理系機能検査(運1)	B

要領書番号	定期事業者検査名	検査立会区分
1F4-22-47-運1	原子炉格納容器漏えい率検査（運1）	A
1F4-22-48-運1	原子炉格納容器隔離弁機能検査（運1）	B
1F4-22-49-R1	原子炉格納容器隔離弁分解検査（R1）	B
1F4-22-50-R1	原子炉格納容器真空破壊弁機能検査（R1）	B
1F4-22-51-運1	原子炉格納容器スプレイ系機能検査（運1）	B
欠番	原子炉格納容器スプレイ系ポンプ分解検査<対象設備なし>	—
欠番	原子炉格納容器スプレイ系主要弁分解検査<対象設備なし>	—
1F4-22-54-運1	可燃性ガス濃度制御系機能検査（その1）（運1）	B
1F4-22-55-R1	可燃性ガス濃度制御系主要弁分解検査（R1）<今回の定期事業者検査では実施しない>	C
1F4-22-56-運1	原子炉建屋気密性能検査（運1）	B
1F4-22-57-R1	非常用ディーゼル発電機分解検査（R1）	B
欠番	高圧炉心スプレイ系ディーゼル発電機分解検査<対象設備なし>	—
1F4-22-59-運1	非常用ディーゼル発電機定格容量確認検査（運1）	B
1F4-22-60-運1	直流電源系機能検査（運1）	B
1F4-22-61-運1	総合負荷性能検査（運1）	A
1F4-22-62-R1	原子炉冷却材再循環ポンプ分解検査（R1）<今回の定期事業者検査では実施しない>	C
欠番	原子炉冷却材再循環ポンプ分解検査（ABWR）<対象設備なし>	—
1F4-22-64-R1	主蒸気隔離弁分解検査（R1）	C
1F4-22-65-M1	タービンバイパス弁機能検査（M1）<今回の定期事業者検査では実施しない>	C
欠番	非常用復水器系主要弁分解検査<対象設備なし>	—
1F4-22-67-T1	原子炉隔離時冷却系ポンプ分解検査（T1）<今回の定期事業者検査では実施しない>	C
1F4-22-68-R1	原子炉隔離時冷却系主要弁分解検査（R1）<今回の定期事業者検査では実施しない>	C
1F4-22-69-R1	残留熱除去系熱交換器開放検査（R1）	C
1F4-22-70-E1	給水ポンプ機能検査（E1）	C
1F4-22-71-T1	給水ポンプ分解検査（T1）	C
1F4-22-72-T1	制御用空気圧縮系機能検査（T1）	C
欠番	野外モニタ機能検査<対象設備なし>	—
欠番	液体廃棄物処理系機能検査<対象設備なし>	—
1F4-22-75-環1	液体廃棄物貯蔵設備・処理設備のインターロック機能検査（環1）	C

要領書番号	定期事業者検査名	検査立会区分
欠番	固体廃棄物処理系統焼却炉機能検査<対象設備なし>	—
1F4-22-77-境1	固体廃棄物貯蔵庫管理状況検査(境1)	C
1F4-22-78-環1	流体状の放射性廃棄物の漏えいの検出装置及び警報装置機能検査(環1)	C※
1F4-22-79-R1	主蒸気隔離弁漏えい率検査(停止後)(R1)	C
1F4-22-80-T1	給水加熱器開放検査(T1)	C
1F4-22-81-M1	安全保護系検出器要素性能(校正)検査(M1)	C
1F4-22-81-M11	安全保護系検出器要素性能(校正)検査(M11)	C
1F4-22-81-M12	安全保護系検出器要素性能(校正)検査(M12)	C
1F4-22-82-燃1	制御棒駆動機構機能検査(燃1)	C
1F4-22-83-M1	主要制御系機能検査(M1)	C
1F4-22-84-E1	監視機能健全性確認検査(E1)<今回の定期事業者検査では実施しない>	C
1F4-22-84-E2	監視機能健全性確認検査(E2)	C
1F4-22-84-M1	監視機能健全性確認検査(M1)	C
1F4-22-84-M2	監視機能健全性確認検査(M2)	C
1F4-22-84-M21	監視機能健全性確認検査(M21)	C
1F4-22-84-M3	監視機能健全性確認検査(M3)	C
1F4-22-84-M4	監視機能健全性確認検査(M4)	C
1F4-22-84-M5	監視機能健全性確認検査(M5)	C
1F4-22-84-M6	監視機能健全性確認検査(M6)	C
1F4-22-84-M7	監視機能健全性確認検査(M7)	C
1F4-22-84-環1	監視機能健全性確認検査(環1)	C※
1F4-22-85-R1	原子炉建屋天井クレーン機能検査(R1)	C
1F4-22-86-R1	換気空調系機能検査(R1)	C
1F4-22-86-T1	換気空調系機能検査(T1)	C
1F4-22-87-R1	クラスMC容器供用期間中検査(R1)	C
1F4-22-88-P1	炉内構造物検査(P1)	C
1F4-22-89-R1	原子炉圧力容器検査(R1)	C
1F4-22-90-R1	原子炉冷却材再循環ポンプ検査(R1)	C
1F4-22-91-R1	原子炉冷却材再循環系設備検査(R1)<今回の定期事業者検査では実施しない>	C

要領書番号	定期事業者検査名	検査立会区分
1F4-22-92-R1	原子炉冷却材浄化系ポンプ検査 (R 1)	C
1F4-22-93-R1	原子炉冷却材浄化系容器検査 (R 1)	C
1F4-22-94-R1	原子炉冷却材浄化系設備検査 (R 1)	C※
1F4-22-95-R1	原子炉補機冷却系ポンプ検査 (R 1)	C
1F4-22-95-T1	原子炉補機冷却系ポンプ検査 (T 1)	C
1F4-22-96-R1	原子炉補機冷却系容器検査 (R 1)	C
1F4-22-96-R1再1	原子炉補機冷却系容器検査 (R 1再1)	C
1F4-22-96-R2	原子炉補機冷却系容器検査 (R 2)	C
1F4-22-96-T1	原子炉補機冷却系容器検査 (T 1)	C
1F4-22-97-R1	原子炉補機冷却系設備検査 (R 1)	C
1F4-22-97-R1再1	原子炉補機冷却系設備検査 (R 1再1)	C
1F4-22-97-R2	原子炉補機冷却系設備検査 (R 2)	C
1F4-22-97-T1	原子炉補機冷却系設備検査 (T 1)	C
欠番	非常用復水器系容器検査<対象設備なし>	—
欠番	非常用復水器系設備検査<対象設備なし>	—
1F4-22-100-R1	原子炉隔離時冷却系設備検査 (R 1) <今回の定期事業者検査では実施しない>	C
1F4-22-100-T1	原子炉隔離時冷却系設備検査 (T 1) <今回の定期事業者検査では実施しない>	C
1F4-22-100-M1	原子炉隔離時冷却系設備検査 (M 1)	C
欠番	原子炉隔離時冷却系設備検査(A B W R)<対象設備なし>	—
1F4-22-102-R1	高圧注水系設備検査 (R 1) <今回の定期事業者検査では実施しない>	C
1F4-22-102-T1	高圧注水系設備検査(T 1) <今回の定期事業者検査では実施しない>	C
1F4-22-102-M1	高圧注水系設備検査(M 1)	C
1F4-22-103-R1	残留熱除去系設備検査(R 1)	C※
欠番	高圧炉心注水系設備検査(A B W R)<対象設備なし>	—
1F4-22-105-R1	炉心スプレイ系設備検査 (R 1)	C
欠番	低圧炉心スプレイ系設備検査<対象設備なし>	—
欠番	高圧炉心スプレイ系設備検査<対象設備なし>	—
1F4-22-108-T1	タービンバイパス弁検査 (T 1)	C
1F4-22-109-T1	給・復水系ポンプ検査 (T 1)	C

要領書番号	定期事業者検査名	検査立会区分
1F4-22-110-T1	給・復水系容器検査 (T 1) <今回の定期事業者検査では実施しない>	C
1F4-22-111-T 1	給・復水系設備検査 (T 1)	C
1F4-22-111-M1	給・復水系設備検査 (M 1)	C
1F4-22-112-T1	原子炉冷却系統設備検査 (T 1)	C
1F4-22-113-R1	制御棒駆動水圧系ポンプ検査 (R 1)	C
1F4-22-114-R1	制御棒駆動水圧系容器検査 (R 1)	C※
1F4-22-115-R1	制御棒駆動水圧系設備検査 (R 1)	C
1F4-22-115-R2	制御棒駆動水圧系設備検査 (R 2) <今回の定期事業者検査では実施しない>	C
1F4-22-116-R1	ほう酸水注入系ポンプ検査 (R 1) <今回の定期事業者検査では実施しない>	C
1F4-22-117-R1	ほう酸水注入系設備検査 (R 1) <今回の定期事業者検査では実施しない>	C
1F4-22-118-M1	核計測装置機能検査 (M 1)	C
欠番	遠隔停止系機能検査<対象設備なし>	—
1F4-22-120-M1	選択制御棒挿入機能検査 (M 1)	C
1F4-22-121-R1	原子炉冷却材再循環ポンプ可変周波数電源装置検査 (R 1) <今回の定期事業者検査では実施しない>	C
1F4-22-121-E1	原子炉冷却材再循環ポンプ可変周波数電源装置検査 (E 1)	C
1F4-22-122-E1	燃料取扱装置検査 (E 1)	C
1F4-22-123-R1	燃料プール冷却浄化系ポンプ検査 (R 1) <今回の定期事業者検査では実施しない>	C
1F4-22-124-R1	燃料プール冷却浄化系容器検査 (R 1)	C
1F4-22-124-環1	燃料プール冷却浄化系容器検査 (環 1) <今回の定期事業者検査では実施しない>	C
1F4-22-125-R1	燃料プール冷却浄化系設備検査 (R 1)	C
1F4-22-125-環1	燃料プール冷却浄化系設備検査 (環 1)	C
1F4-22-126-R1	非常用ガス処理系ファン検査 (R 1) <今回の定期事業者検査では実施しない>	C
1F4-22-127-R1	非常用ガス処理系設備検査 (R 1)	C
1F4-22-127-E1	非常用ガス処理系設備検査 (E 1)	C
1F4-22-128-R1	中央制御室非常用循環系ファン検査 (R 1) <今回の定期事業者検査では実施しない>	C
1F4-22-129-R1	中央制御室非常用循環系設備検査 (R 1) <今回の定期事業者検査では実施しない>	C
1F4-22-130-環1	気体廃棄物処理系ポンプ検査 (環 1) <今回の定期事業者検査では実施しない>	C
1F4-22-131-T1	気体廃棄物処理系容器検査 (T 1) <今回の定期事業者検査では実施しない>	C
1F4-22-131-環1	気体廃棄物処理系容器検査 (環 1)	C

要領書番号	定期事業者検査名	検査立会区分
1F4-22-132-T1	気体廃棄物処理系設備検査（T1）＜今回の定期事業者検査では実施しない＞	C
1F4-22-132-環1	気体廃棄物処理系設備検査（環1）	C
1F4-22-133-R1	液体廃棄物処理系ポンプ検査（R1）＜今回の定期事業者検査では実施しない＞	C
1F4-22-133-R2	液体廃棄物処理系ポンプ検査（R2）＜今回の定期事業者検査では実施しない＞	C
1F4-22-133-T1	液体廃棄物処理系ポンプ検査（T1）	C
1F4-22-133-環1	液体廃棄物処理系ポンプ検査（環1）	C
1F4-22-133-環NW1	液体廃棄物処理系ポンプ検査（環NW1）	C
1F4-22-134-環1	液体廃棄物処理系容器検査（環1）	C
1F4-22-134-環NW1	液体廃棄物処理系容器検査（環NW1）＜今回の定期事業者検査では実施しない＞	C
1F4-22-135-R1	液体廃棄物処理系設備検査（R1）	C
1F4-22-135-R2	液体廃棄物処理系設備検査（R2）＜今回の定期事業者検査では実施しない＞	C
1F4-22-135-T1	液体廃棄物処理系設備検査（T1）	C
1F4-22-135-環1	液体廃棄物処理系設備検査（環1）	C
1F4-22-135-環2	液体廃棄物処理系設備検査（環2）＜今回の定期事業者検査では実施しない＞	C
1F4-22-135-環3	液体廃棄物処理系設備検査（環3）	C
1F4-22-135-環4	液体廃棄物処理系設備検査（環4）	C
1F4-22-135-環5	液体廃棄物処理系設備検査（環5）	C
1F4-22-135-環NW1	液体廃棄物処理系設備検査（環NW1）	C
1F4-22-135-環NW2	液体廃棄物処理系設備検査（環NW2）	C
1F4-22-136-R1	固体廃棄物処理系ポンプ検査（R1）＜今回の定期事業者検査では実施しない＞	C
1F4-22-136-環1	固体廃棄物処理系ポンプ検査（環1）＜今回の定期事業者検査では実施しない＞	C
1F4-22-137-R1	固体廃棄物処理系設備検査（R1）＜今回の定期事業者検査では実施しない＞	C
1F4-22-137-環1	固体廃棄物処理系設備検査（環1）	C
1F4-22-138-環1	固体廃棄物処理系容器検査（環1）	C
欠番	原子炉格納容器スプレィ系容器検査＜対象設備なし＞	—
欠番	原子炉格納容器スプレィ系設備検査＜対象設備なし＞	—
1F4-22-141-R1	可燃性ガス濃度制御系プロワ検査（R1）＜今回の定期事業者検査では実施しない＞	C
1F4-22-142-R1	可燃性ガス濃度制御系設備検査（R1）＜今回の定期事業者検査では実施しない＞	C
1F4-22-143-R1	真空破壊弁検査（R1）	C※

要領書番号	定期事業者検査名	検査立会区分
1F4-22-144-R1	非常用予備電源装置検査 (R 1)	C
1F4-22-144-E1	非常用予備電源装置検査 (E 1) <今回の定期事業者検査では実施しない>	C
1F4-22-144-E2	非常用予備電源装置検査 (E 2)	C
1F4-22-144-M1	非常用予備電源装置検査 (M 1)	C※
1F4-22-145-E1	無停電電源装置設備検査 (E 1)	C
1F4-22-145-E2	無停電電源装置設備検査 (E 2)	C※
1F4-22-146-T1	蒸気タービン開放検査 (T 1)	B
1F4-22-146-T2	蒸気タービン開放検査 (T 2)	B
1F4-22-146-T3	蒸気タービン開放検査 (T 3)	B
1F4-22-147-運1	蒸気タービン性能検査 (運 1)	A
1F4-22-147-T1	蒸気タービン性能検査 (T 1)	B
1F4-22-147-T2	蒸気タービン性能検査 (T 2)	B
1F4-22-147-T3	蒸気タービン性能検査 (T 3) <今回の定期事業者検査では実施しない>	C
1F4-22-148-T1	蒸気タービン設備検査 (T 1)	C※
1F4-22-148-E1	蒸気タービン設備検査 (E 1)	C
1F4-22-148-M1	蒸気タービン設備検査 (M 1)	C
1F4-22-149-T1	補助ボイラー開放検査 (T 1)	C
1F4-22-149-T2	補助ボイラー開放検査 (T 2) <今回の定期事業者検査では実施しない>	C
1F4-22-150-T1	補助ボイラー試運転検査 (T 1)	C
1F4-22-150-T2	補助ボイラー試運転検査 (T 2) <今回の定期事業者検査では実施しない>	C
1F4-22-151-M1	補助ボイラー設備検査 (M 1)	C
1F4-22-151-T1	補助ボイラー設備検査 (T 1)	C
1F4-22-151-T2	補助ボイラー設備検査 (T 2) <今回の定期事業者検査では実施しない>	C
1F4-22-151-M2	補助ボイラー設備検査 (M 2) <今回の定期事業者検査では実施しない>	C
1F4-22-152-R1	安全弁検査 (R 1)	C
1F4-22-152-R2	安全弁検査 (R 2)	C
1F4-22-152-T1	安全弁検査 (T 1)	C
1F4-22-152-環1	安全弁検査 (環 1) <今回の定期事業者検査では実施しない>	C
1F4-22-152-環2	安全弁検査 (環 2) <今回の定期事業者検査では実施しない>	C

要領書番号	定期事業者検査名	検査立会区分
1F4-22-153-T1	逆止弁検査（T 1）＜今回の定期事業者検査では実施しない＞	C
1F4-22-153-環1	逆止弁検査（環 1）＜今回の定期事業者検査では実施しない＞	C
1F4-22-154-環1	主要弁検査（環 1）	C
1F4-22-154-環2	主要弁検査（環 2）	C
1F4-22-154-環2追1	主要弁検査（環 2 追 1）	C
1F4-22-154-環NW1	主要弁検査（環NW 1）	C
1F4-22-154-R1	主要弁検査（R 1）	C
1F4-22-154-R2	主要弁検査（R 2）	C
1F4-22-154-R3	主要弁検査（R 3）	C
1F4-22-154-R4	主要弁検査（R 4）	C
1F4-22-154-R5	主要弁検査（R 5）	C
1F4-22-154-R5再1	主要弁検査（R 5 再 1）	C
1F4-22-154-T1	主要弁検査（T 1）	C
1F4-22-154-T2	主要弁検査（T 2）	C※
1F4-22-154-T3	主要弁検査（T 3）	C
1F4-22-155-R1	クラス 3 機器供用期間中検査（R 1）	C
1F4-22-156-環1	電動機検査（環 1）	C
1F4-22-156-E1	電動機検査（E 1）＜今回の定期事業者検査では実施しない＞	C
1F4-22-156-E2	電動機検査（E 2）	C
1F4-22-156-E3	電動機検査（E 3）＜今回の定期事業者検査では実施しない＞	C
1F4-22-156-E4	電動機検査（E 4）	C
1F4-22-156-E5	電動機検査（E 5）＜今回の定期事業者検査では実施しない＞	C
1F4-22-156-E6	電動機検査（E 6）	C
1F4-22-156-E7	電動機検査（E 7）	C
1F4-22-156-E8	電動機検査（E 8）	C
1F4-22-156-E9	電動機検査（E 9）	C
1F4-22-156-E10	電動機検査（E 1 0）	C
1F4-22-156-E11	電動機検査（E 1 1）	C
1F4-22-156-E12	電動機検査（E 1 2）	C


要領書番号	定期事業者検査名	検査立会区分
1F4-22-156-E13	電動機検査（E13）	C
1F4-22-156-E14	電動機検査（E14）＜今回の定期事業者検査では実施しない＞	C
1F4-22-156-E15	電動機検査（E15）	C
1F4-22-156-E16	電動機検査（E16）＜今回の定期事業者検査では実施しない＞	C
1F4-22-156-E17	電動機検査（E17）＜今回の定期事業者検査では実施しない＞	C
1F4-22-156-E18	電動機検査（E18）	C
1F4-22-156-E19	電動機検査（E19）	C※
1F4-22-156-E20	電動機検査（E20）＜今回の定期事業者検査では実施しない＞	C
1F4-22-156-E21	電動機検査（E21）＜今回の定期事業者検査では実施しない＞	C
1F4-22-156-E22	電動機検査（E22）＜今回の定期事業者検査では実施しない＞	C
1F4-22-156-E23	電動機検査（E23）	C
1F4-22-156-E24	電動機検査（E24）	C
1F4-22-156-E25	電動機検査（E25）	C
1F4-22-156-E26	電動機検査（E26）	C
1F4-22-156-E27	電動機検査（E27）＜今回の定期事業者検査では実施しない＞	C
1F4-22-157-R1	耐震健全性検査（R1）＜今回の定期事業者検査では実施しない＞	C
1F4-22-157-T1	耐震健全性検査（T1）＜今回の定期事業者検査では実施しない＞	C
1F4-22-157-E1	耐震健全性検査（E1）＜今回の定期事業者検査では実施しない＞	C
1F4-22-157-M1	耐震健全性検査（M1）＜今回の定期事業者検査では実施しない＞	C
1F4-22-157-環1	耐震健全性検査（環1）	C
1F4-22-158-R1	レストレイント検査（R1）＜今回の定期事業者検査では実施しない＞	C
1F4-22-158-T1	レストレイント検査（T1）＜今回の定期事業者検査では実施しない＞	C
1F4-22-159-P1	応力改善に伴う原子炉再循環系配管等の非破壊検査（P1）＜今回の定期事業者検査では実施しない＞	C
1F4-22-160-燃1	乾式貯蔵容器供用期間中検査（燃1）＜今回の定期事業者検査では実施しない＞	C
欠番	排気筒検査＜対象設備なし＞	—
欠番	廃棄物運搬容器検査＜対象設備なし＞	—
1F4-22-163-燃1	制御棒価値ミニマイザ機能検査（燃1）	C※
1F4-22-164-環1	換気空調系設備検査（環1）	C
1F4-22-164-環NW1	換気空調系設備検査（環NW1）＜今回の定期事業者検査では実施しない＞	C

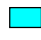
要領書番号	定期事業者検査名	検査立会区分
1F4-22-165-燃1	制御棒外観検査（燃1）	C
1F4-22-170-R1	配管肉厚測定検査（R1）	C
1F4-22-170-T1	配管肉厚測定検査（T1）	C※
1F4-22-171-R1	サブプレッションチェンバ吸込ストレーナ検査（R1）	C


A：定期事業者検査のうち、経済産業省立会又は記録確認検査項目

B：定期事業者検査のうち、機構立会又は記録確認検査項目

C：上記以外の定期事業者検査項目

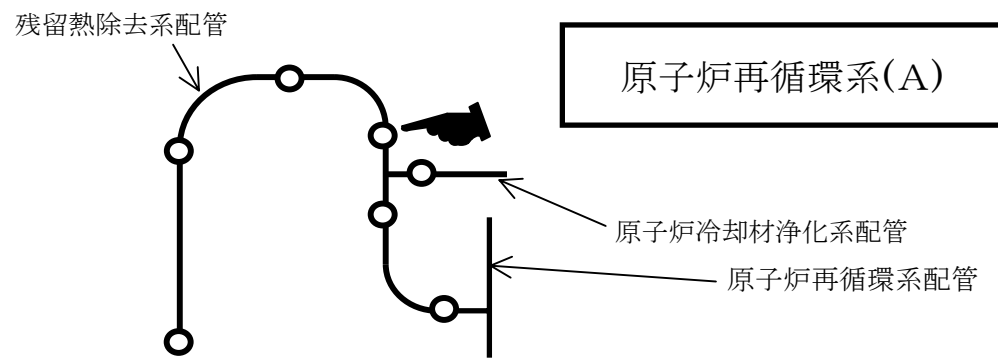
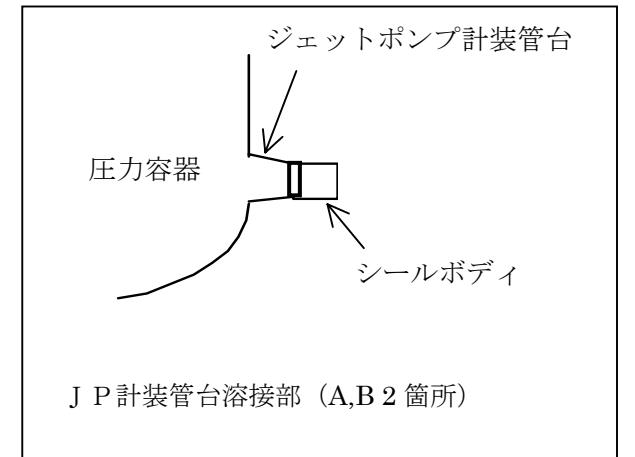
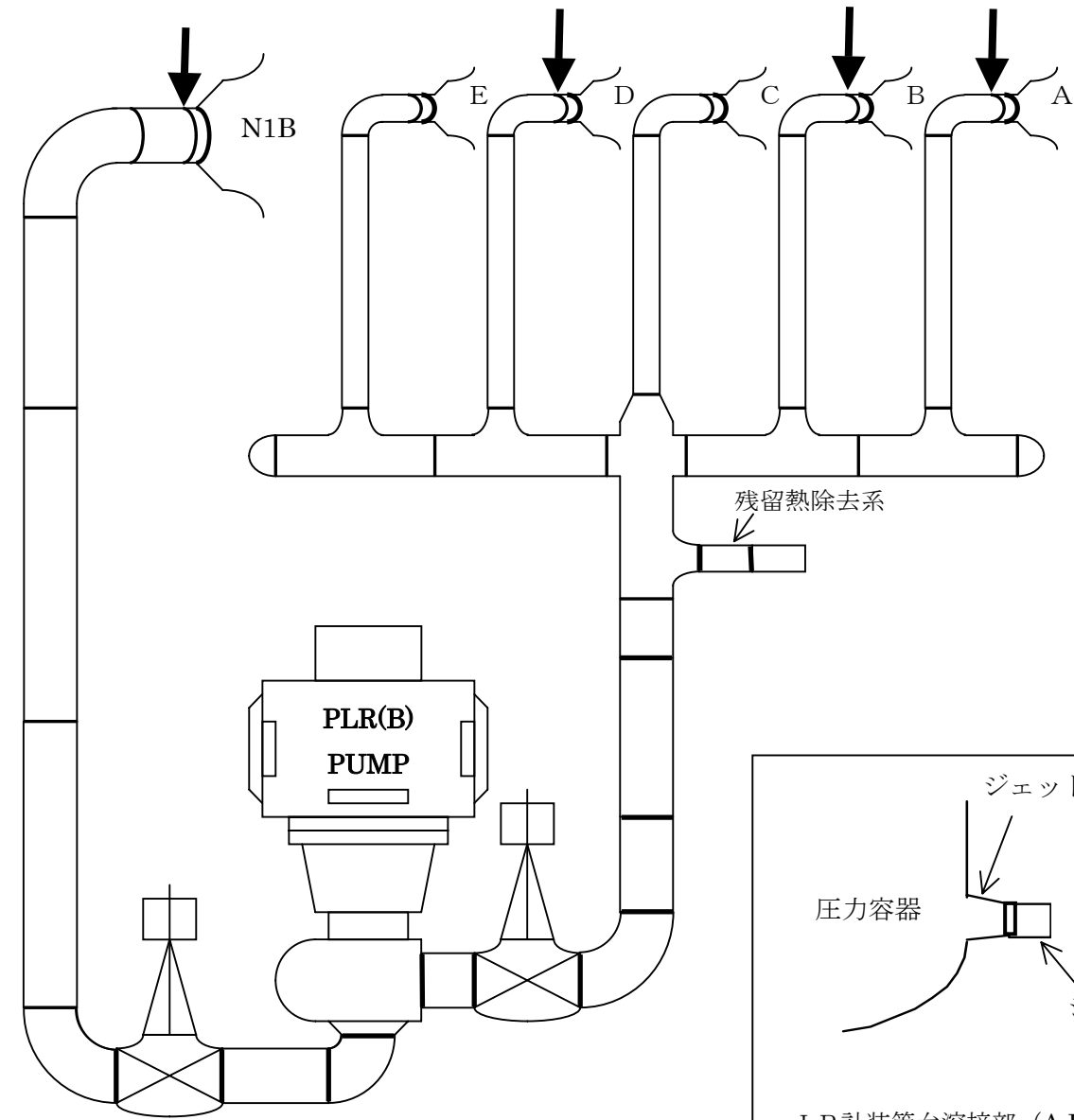
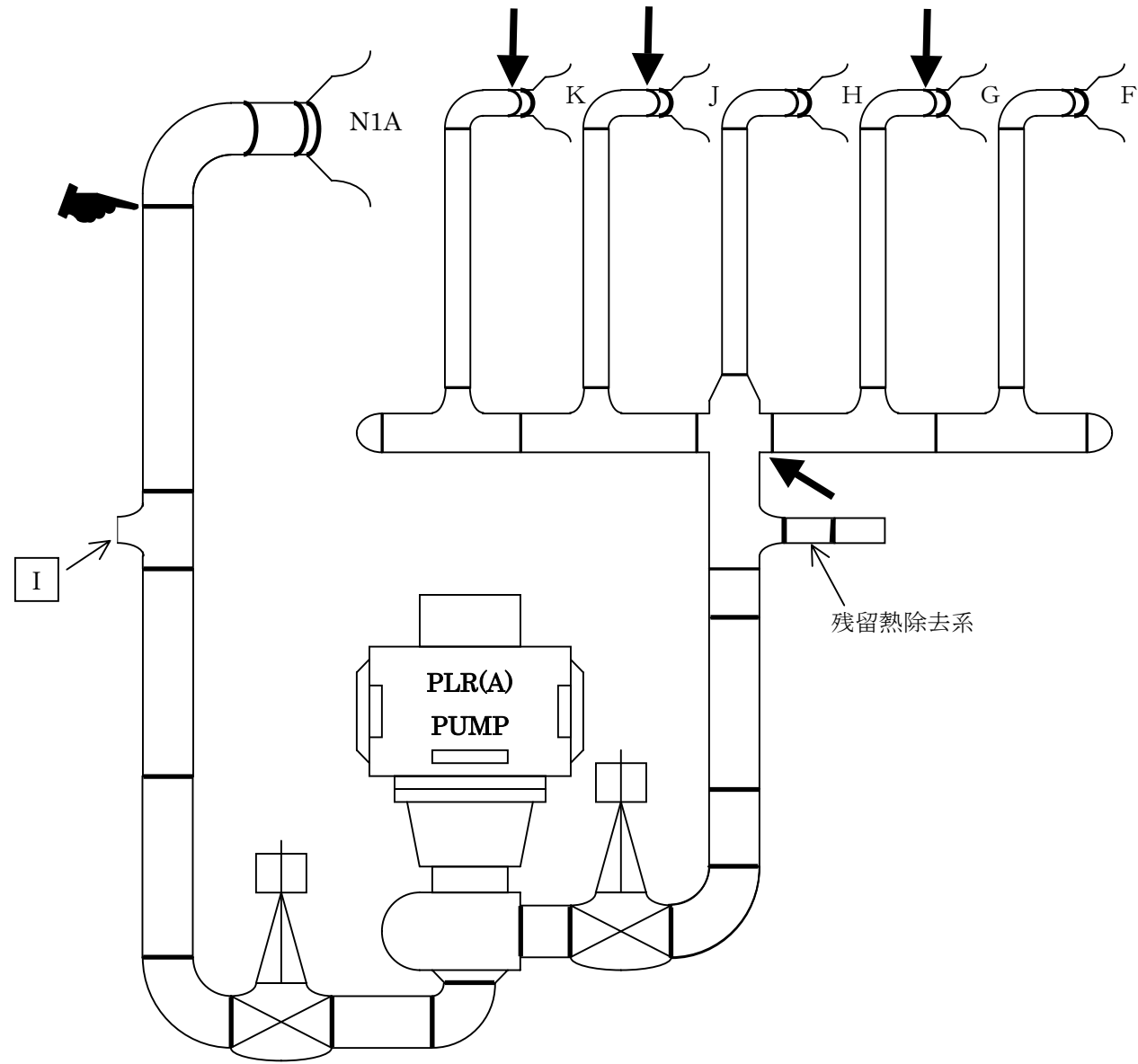
：対象設備なし又は今回の定期事業者検査では実施しない検査

：7/2の時点において起動前に実施する定期事業者検査で一部もしくは全部が未実施の検査



：起動後に実施する定期事業者検査

※;定期安全管理審査を受審した検査

定期事業者検査のうち、経済産業省立会又は記録確認検査項目	7件
定期事業者検査のうち、機構立会又は記録確認検査項目	51件
上記以外の定期事業者検査項目	137件
合 計	195件



I : 残留熱除去系

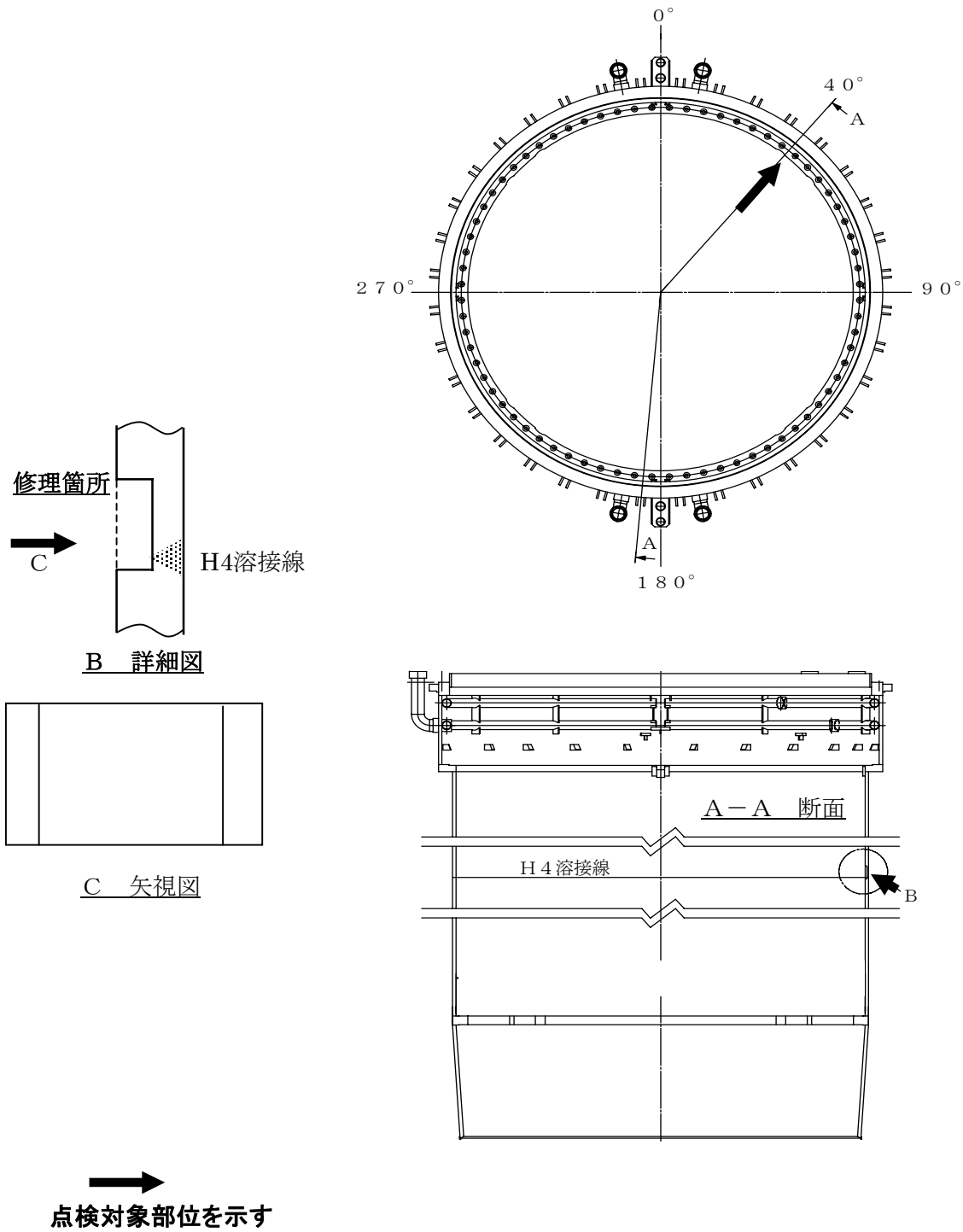
 : NISA 指示文書対応箇所
 : 供用期間中検査の対象箇所

福島第一原子力発電所 4号機 原子炉再循環系配管等点検状況

系統	部位数	炭素鋼	低合金鋼※1	部位番号	材質	公称肉厚 (mm)	必要最小 肉厚(mm)	測定値 (mm)	減肉率 (mm/年)	余寿命 (年)
復水系	56	56	0	C-74-005-P	STPT410	16.7	11.54	15.3	0.78	4.8
補助蒸気系	4	0	4	AS-110-009-E AS-110-011-P-1	STPA23	5.5	0.49	5.5	0.22	22.4
抽気系	68	12	56	ES-22-022-P-3	STPA23	3.7	0.19	4.0	0.22	17.0
タービンランド蒸気系	16	2	14	GS-256-002-T1	STPT42	5.5	0.11	5.0	0.02	212.3
ヒータードレン系	54	0	54	HD-16-10-P	A387GRC	14.3	3.80	13.0	0.77	11.9
ヒーターベント系	18	3	15	HV-21-9-R	STPA23	7.1	0.29	7.3	1.34	5.2
主蒸気系	10	7	3	MS-15B-010-PPP3	STPT42	16.7	12.29	14.7	0.22	10.9
給水系	10	4	6	FDW-SP-164-P	STPL39	25.4	13.26	18.5	2.20	2.3
気体廃棄物処理系	45	1	44	OG-281B-008-B	STPT410	3.9	1.70	3.8	0.33	6.3
原子炉冷却材浄化系	5	5	0	CUW-43-E	PT49	8.6	4.59	7.0	0.22	10.7
高圧注水系	2	2	0	HPCI-27-1-P	STPL39	15.1	11.14	12.0	0.14	6.0
原子炉ベント系	1	1	0	RV-1-1-R	STPT49	11.1	3.82	9.0	0.10	53.5
合計	289	93	196							

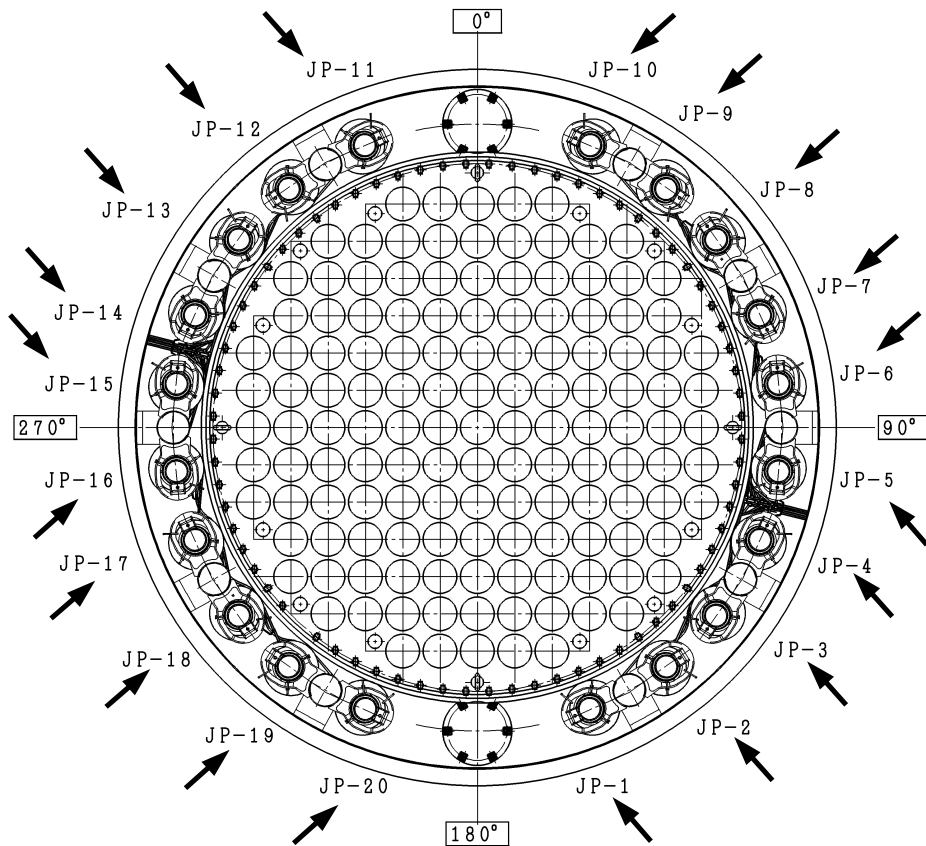
※1:ステンレス鋼含む

福島第一原子力発電所4号機定期事業者検査における配管減肉測定結果

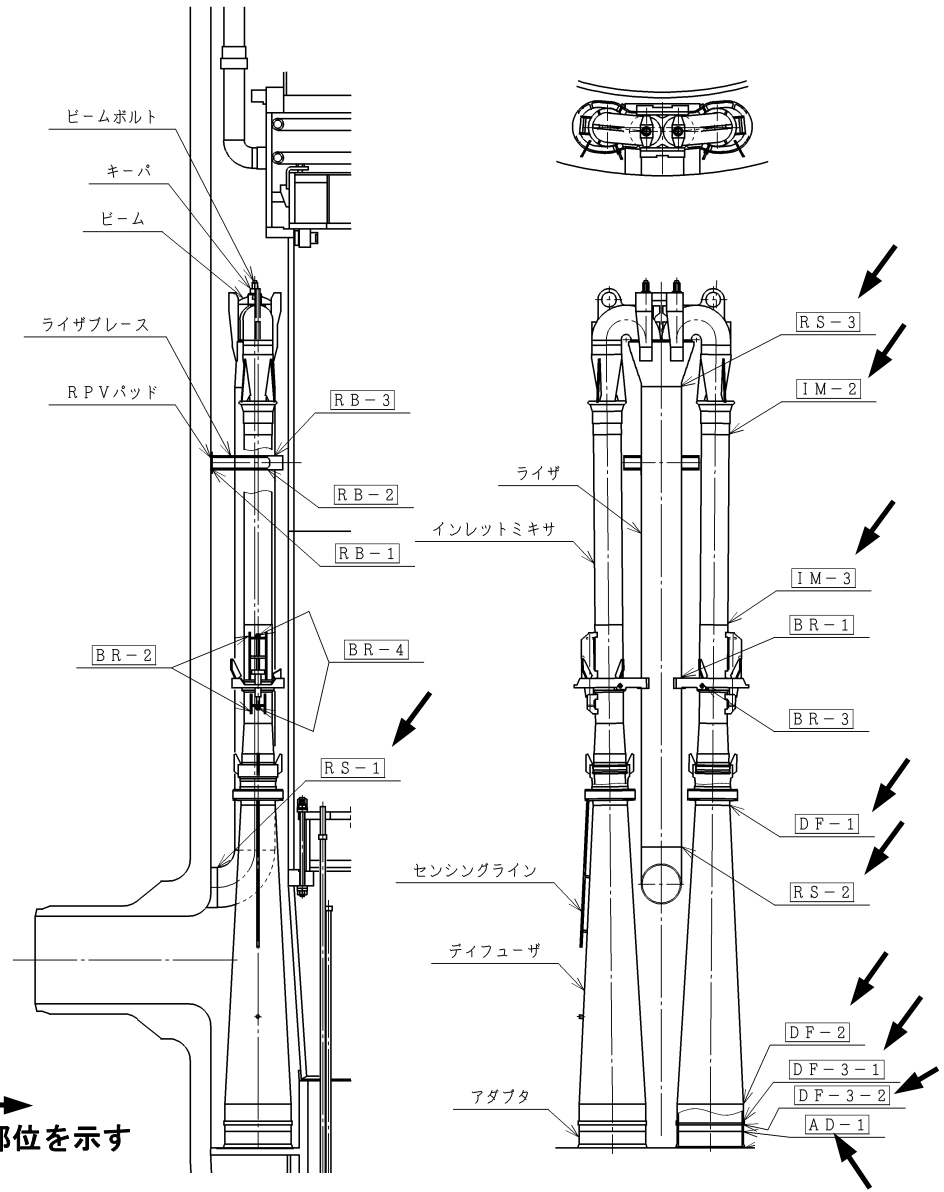


炉心シュラウド検査対象部位

炉心シュラウド他の点検状況

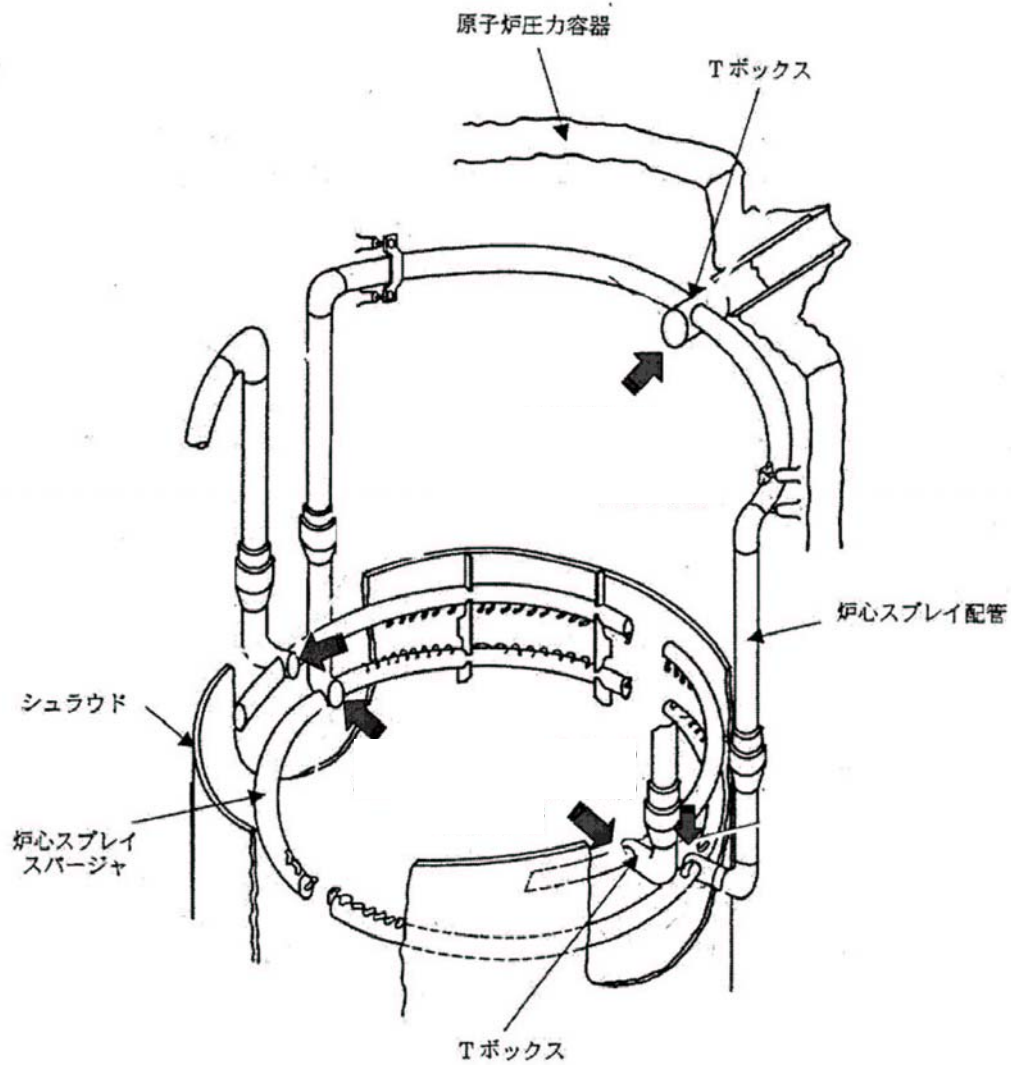


→ 点検対象部位を示す



ジェットポン検査対象部位

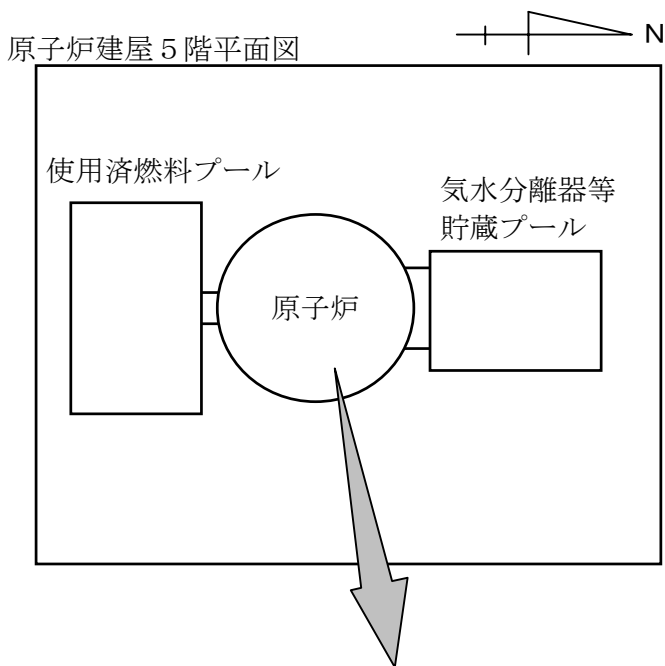
炉心シュラウド他の点検状況



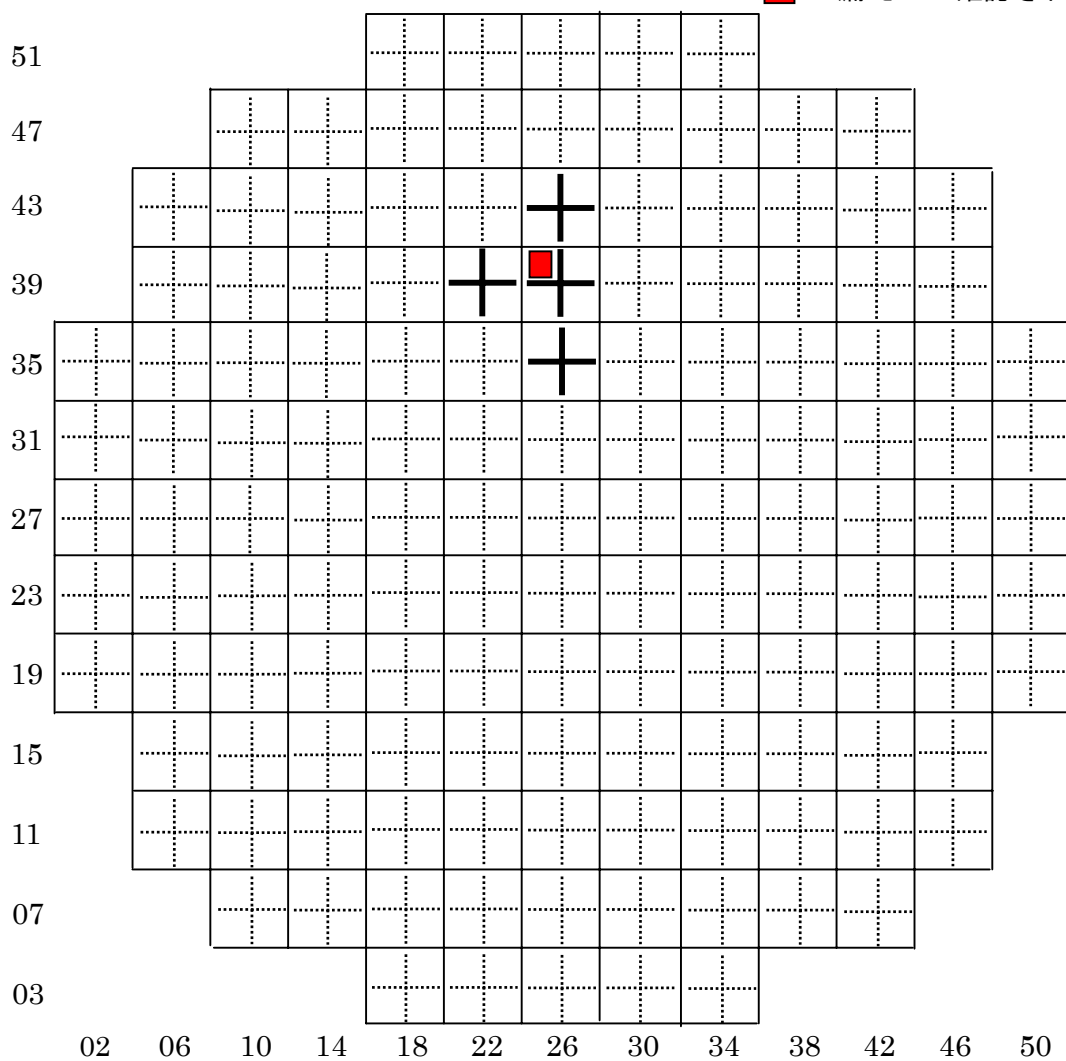
➡ 点検対象部位を示す

炉心スプレイスパージャ及び炉心スプレイ配管検査対象部位


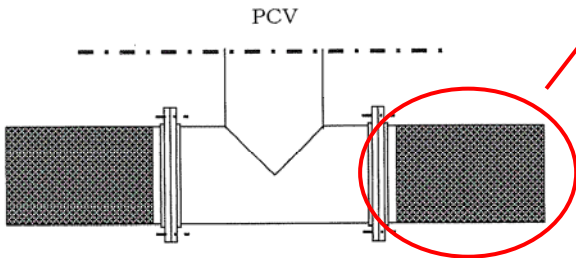

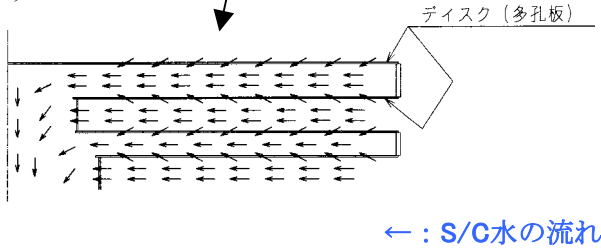
炉心シュラウド他の点検状況



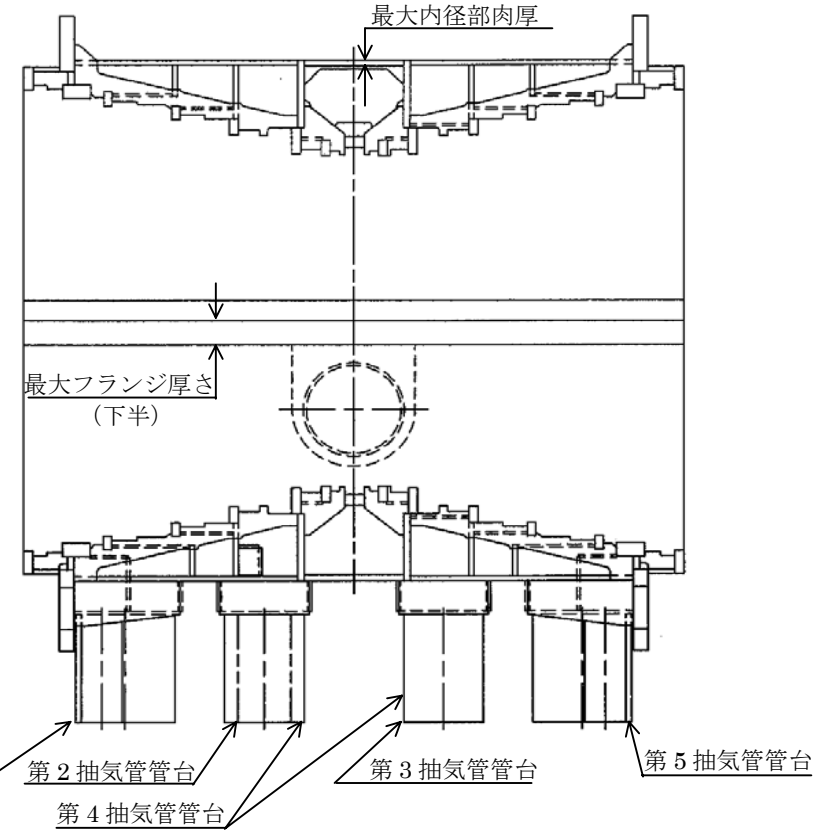
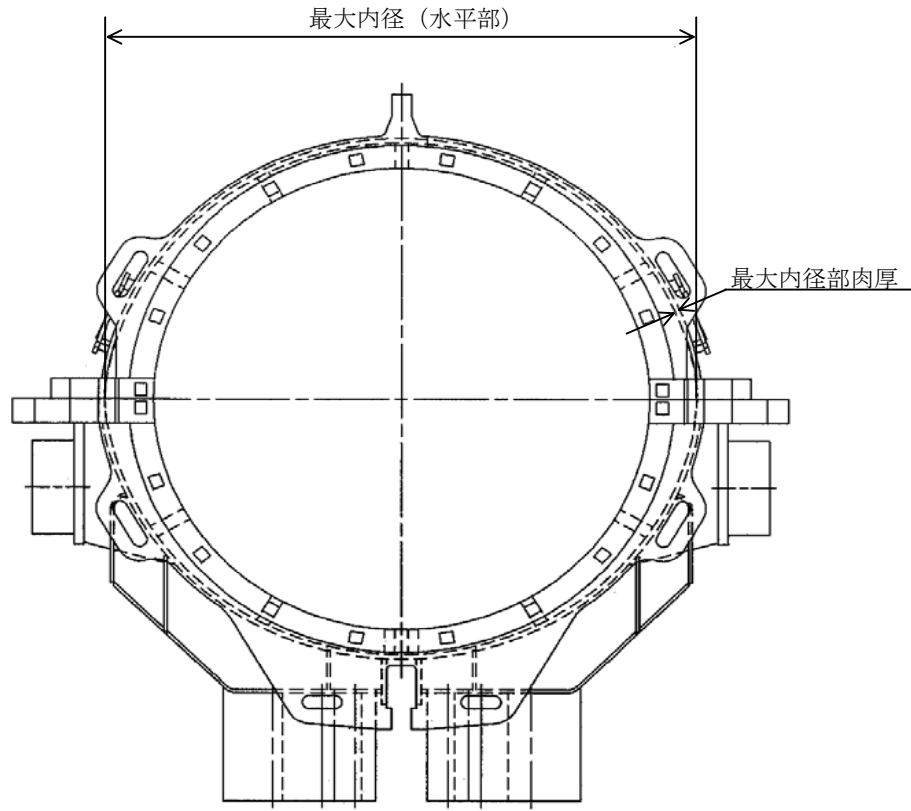
+ : 漏えいの疑いがある燃料集合体の範囲を特定後、全挿入した制御棒
 ■ : 漏えいが確認された燃料集合体



4号機 漏えいが確認された燃料集合体の装荷位置

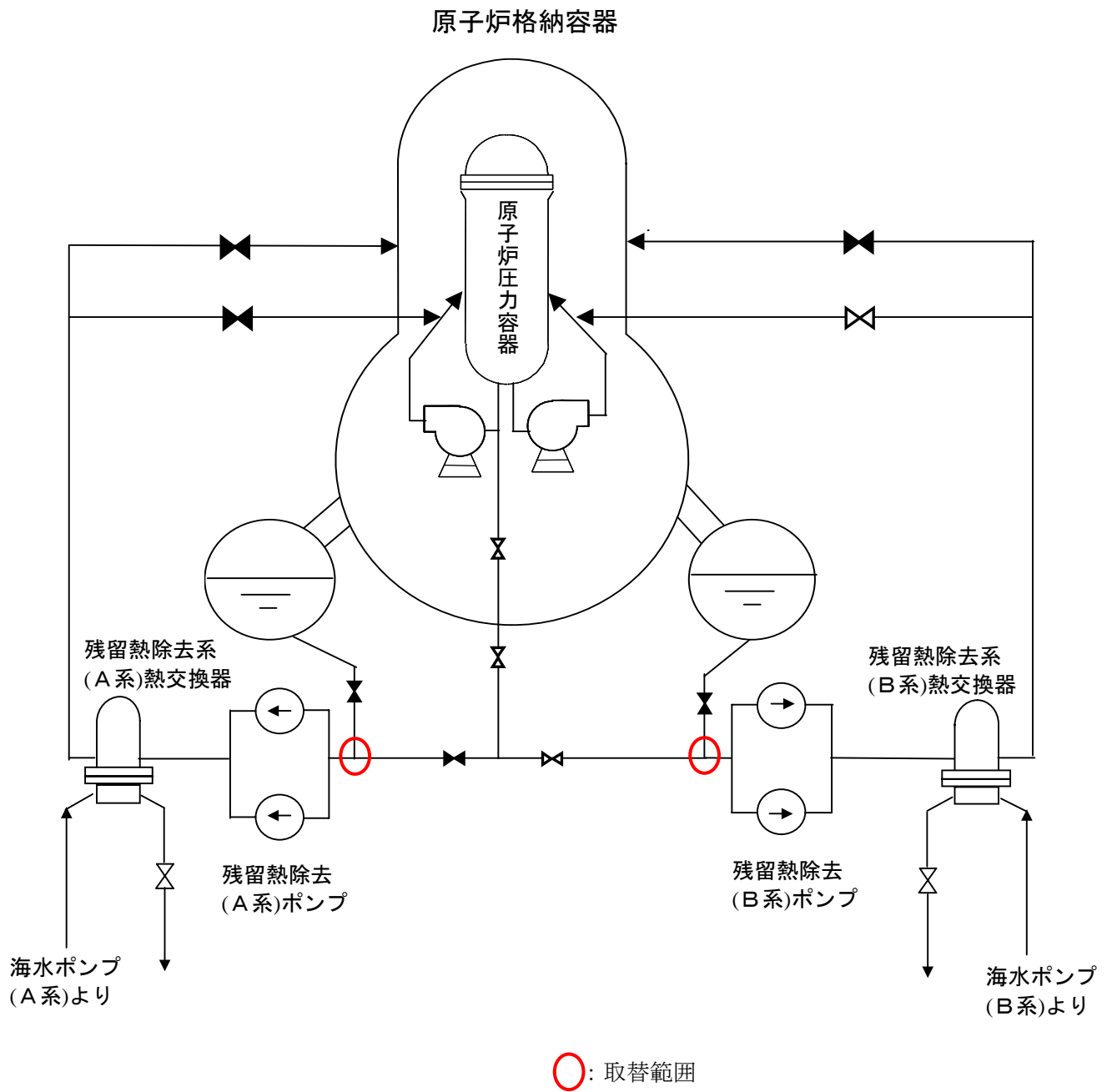
	ストレーナ変更前 (既設)	ストレーナ変更後 (新型)												
ストレーナ概要	 <p>取替</p> 	 <p>多孔板で構成されているディスク</p> 												
寸法	<table border="1"> <thead> <tr> <th>系 統</th> <th>寸法 (cm)</th> </tr> </thead> <tbody> <tr> <td>RHR (A,B)</td> <td>φ 約 76×約 156</td> </tr> <tr> <td>CS (A,B)</td> <td>φ 約 46×約 69</td> </tr> </tbody> </table>	系 統	寸法 (cm)	RHR (A,B)	φ 約 76×約 156	CS (A,B)	φ 約 46×約 69	<table border="1"> <thead> <tr> <th>系 統</th> <th>寸法 (cm)</th> </tr> </thead> <tbody> <tr> <td>RHR (A,B)</td> <td>φ 約 109×約 165</td> </tr> <tr> <td>CS (A,B)</td> <td>φ 約 74×約 112</td> </tr> </tbody> </table>	系 統	寸法 (cm)	RHR (A,B)	φ 約 109×約 165	CS (A,B)	φ 約 74×約 112
系 統	寸法 (cm)													
RHR (A,B)	φ 約 76×約 156													
CS (A,B)	φ 約 46×約 69													
系 統	寸法 (cm)													
RHR (A,B)	φ 約 109×約 165													
CS (A,B)	φ 約 74×約 112													

サプレッションチェンバーストレーナ取替工事



	変更前	変更後
最大内径	4622 mm	同左
最大内径部肉厚	50 mm	同左
最大フランジ厚さ	203 mm	同左
材 料	SMA41A SM41A	SCMV3 SMA400AP

蒸気タービン低圧内部車室 (C) 取替工事



原子炉残留熱除去系配管取替工事

不適合処理について

平成20年3月28日～平成20年7月2日までに4号機で発生した不適合事象は合計335件（発電所全体1237件）でグレード別の内訳では、

グレード	4号機	(発電所全体)	
A s	2件	(7件)	
A	2件	(9件)	
B	8件	(16件)	
C	49件	(201件)	
D	274件	(1000件)	
対象外	0件	(4件)	となっています。

A sの件名は

No	発生日	件名及び処置
1	2008/3/28	タービン建屋1階において、足場材を積載した台車の移動作業をしていた協力企業作業員が台車の先導をしていたが、通路に設置された防火扉の枠の段差を乗り越える際、助勢しようとして手を差し出したところ、扉の枠と台車の取っ手との間に右手の指を挟み負傷したため、救急車で病院搬送した。
2	2008/6/19	タービン建屋2階において、協力作業員が、主タービンの鋼製カバーを天井クレーンと4つの支柱で支えた状態にするために、1つの支柱を手で支えていたが、鋼製カバーを下ろしてきた際に支柱とともに倒れ、左親指を負傷したため、救急車で病院搬送した。

Aの件名は

No	発生日	件名及び処置
1	2008/4/11	原子炉格納容器圧力抑制室底部クラッド回収作業において、グレーチング片を発見し、回収した。
2	2008/5/7	給水加熱器ドレンサンプ(C) バレル点検において、ピット内に溜り水が認められたため、水処理及びピットのキャン化を実施した。

Bの件名は

No	発生日	件名及び処置
1	2008/4/10	原子炉格納容器除湿冷却系空調機(E) 冷却水出口弁開操作において、原子炉補機冷却水隔離弁にシートパスが認められ、原子炉補機冷却系ポンプトリップ及びファンネルより床面に溢水した。当該弁を全閉とし、水漏れ箇所の拭き取りを実施した。

2	2008/4/15	換気空調系動力用電源盤点検に伴う当該補助変圧器のしゃ断器を「切」にした際、原子炉建屋5階に設置した仮設局所排気ファンが停止し、原子炉建屋の負圧が保たれていたが念のため手動で一時的に原子炉建屋換気空調系を停止させ、非常用ガス処理系を起動した。
3	2008/5/10	非常用ディーゼル発電機制御盤室へ入室時、当社社員がドアに右手中指・薬指を挟まれ負傷したため、病院に行き治療を受けた。
4	2008/5/12	仮置物品の影響により残留熱除去系海水モニタの指示値上昇により、警報が発生した。仮置物品を取り除いたことにより、残留熱除去系海水モニタの指示は正常に復旧した。
5	2008/5/16	屋外放水口周り現場パトロールにおいて、協力企業作業員がエリア区画の補強用単管パイプに接触し、顔面を負傷したため業務車にて病院へ搬送した。
6	2008/5/20	取水設備スクリーン洗浄水ポンプ（A）点検において、防食亜鉛板取付用プレート取外中に、手を挟まれ負傷したため業務車にて病院へ搬送した。
7	2008/6/6	原子炉建屋1階原子炉格納容器機器搬入口仮設足場プレートの階段で当社社員が右足を負傷したため、業務車にて病院へ搬送した。
8	2008/6/23	制御棒外観点検において、ビニールテープが剥離し使用済み燃料プール内へ落下した。落下したテープ片は、発見することが出来なかったが、燃料への健全性・安全性に問題ない。

(参考)

不適合管理*¹については、不適合管理の基本ルールを「不適合管理マニュアル」として平成15年2月に制定し、不適合報告方法の改善等を含め不適合処理のプロセスを明確にしています。不適合管理の事象別区分は、以下のとおりとしており不適合管理委員会にて決定しています。

* 1：不適合管理

不適合は、本来あるべき状態とは異なる状態、もしくは本来行うべき行為（判断）とは異なる行為（判断）を言います。法律等で報告が義務づけられているトラブルから、発電所の通常の点検で見つかる計器や照明の故障など、広い範囲の不具合事象が対象になります。

区分	事象の概要（例） H19.4.1 改訂10
As	法令，安全協定に基づく報告事象
A	国，地方自治体へ情報提供した事象
	定検工程へ大きな影響を与える事象
B	国の検査に係わる不適合事象
	運転監視の強化が必要な事象
C	情報共有，注意喚起の観点から周知を図るべき事象
D	通常のメンテナンス範囲内の事象
対象外	消耗品の交換等の事象

また、平成14年9月以降、原子力発電所における不適切な取り扱いに対する再発防止対策の一環として、「情報公開ならびに透明性確保の徹底」について検討を重ね、平成15年11月に不適合事象の公表基準を策定し、不適合の事象に応じた区分を定めて公表して来ました。その後、関係法令の改正やこれまでの運用実績を踏まえ、より判かりやすい公表を目的に、公表基準内容の整理・見直しを実施し平成20年4月1日から以下の公表区分による運用を開始しています。

区分	事象の概要	主な具体例
区分Ⅰ	法律に基づく報告事象等の重要な事象	<ul style="list-style-type: none"> 計画外の原子炉の停止 発電所外への放射性物質の漏えい 非常用炉心冷却系の作動 火災の発生 など
区分Ⅱ	運転保守管理上、重要な事象	<ul style="list-style-type: none"> 以下のうち、法律に基づく報告事象に該当しない軽度な場合 <ul style="list-style-type: none"> 安全上重要な機器等の機能に支障を及ぼすおそれのある故障 管理区域内の放射性物質の漏えいが継続している場合 など 原子炉への異物の混入 など
区分Ⅲ	運転保守管理情報の内、信頼性を確保する観点から速やかに詳細を公表する事象	<ul style="list-style-type: none"> 計画外の原子炉または発電機出力の軽度な変化 原子炉の安全、運転に影響しない機器の故障 原子力発電設備に係わる機器に影響を及ぼす水の漏えい 圧力抑制室等への異物の混入 原子力発電設備に係わる業務における人の障害 など
その他	上記以外の不適合事象	<ul style="list-style-type: none"> 日常小修理 など