

定期検査中の5号機洗濯設備乾燥機排気ダクトの 構外への持ち出しに関する調査結果について

<概要>

(事象の発生状況)

- ・ 非管理区域*¹に設置されていた放射性物質による汚染の可能性があるダクトを構外に持ち出していたことを確認しましたが、確認の結果、残っていたダクトに汚染はなかったことから、外部への放射能の影響はないものと考えております。

(調査結果・推定原因)

- ・ 当該ダクトの撤去工事をした部署は、当該ダクトが非管理区域に設置されていたため、汚染の可能性について認識がなく、必要な確認を行っていませんでした。
- ・ このため、ダクトを一般の廃棄物と同様に扱い、構外に持ち出したものです。

(対策)

- ・ 非管理区域内に設置されている汚染の可能性のある配管・ダクトについて、汚染の可能性を示すステッカーを貼るなど汚染の有無を識別する表示をするとともに、関係者への周知や社内マニュアルへの反映を実施します。詳細は以下の通りです。

1. 事象の発生状況

定期検査中の5号機サービス建屋において、平成20年2月13日、過去に撤去済みの洗濯設備乾燥機*²につながっていた排気ダクトの一部（非管理区域設置部分。以下、当該ダクト）が撤去され、本来発電所構内で保管*³されるべきところ、構外に持ち出されていたことを確認しました。

当該ダクトは洗濯設備乾燥機の排気に使用していたものであるため、内面に放射性物質による汚染の可能性が考えられることから、ただちに当該ダクトの残りの部分について汚染検査を実施しましたが、汚染のないことを確認しました。

このことから、外部への放射能の影響はないものと考えております。
(平成20年2月14日お知らせ済み・公表区分その他)

2. 調査結果

調査の結果、以下のことがわかりました。

- ・ 当該ダクトがつながっていた管理区域内の洗濯設備乾燥機は、平成11年11月に撤去されていたが、その際非管理区域部分に設置されていた当該ダクトは撤去されずに残されていたこと。
- ・ 残されていた当該ダクト内には過去に洗濯設備から発生した放射性物質を含む可能性のある排気が通っていたが、その旨の識別がなかったこと。

- ・ 当該ダクトの撤去工事をした部署（以下、工事担当部署）は、当該ダクトは非管理区域に設置されていたため、汚染している可能性があるとの認識がなかったこと。
- ・ 社内マニュアルでは、管理区域境界付近で作業する場合は放射線管理上の管理区域設定要否を関係部署へ確認するように定められているが、工事担当部署は、当該ダクトの汚染の可能性について認識がなかったため、この規定に該当するものとの認識に至らず、関係部署へ放射線管理上の管理区域設定要否の確認を行わずに平成 19 年 6 月に撤去工事を実施したこと。
- ・ このため当該ダクトを一般の廃棄物と同様に扱い、構外へ持ち出してしまったこと。

3. 推定原因

当該ダクトが非管理区域に設置されていたこと、および以前の撤去工事の際に残された当該ダクトに放射性物質を含む可能性のある排気が通っていた旨の識別がなかったことから、工事担当部署は、当該ダクトの内面が汚染している可能性を認識していなかったため、関係部署への確認を行わずに撤去工事を行い、一般の廃棄物と同様の扱いで構外に持ち出したものと推定しました。

4. 対策

- ・ 非管理区域内に設置された配管・ダクトのうち、放射性物質による汚染の可能性のあるものの調査を行い、汚染の可能性を示すステッカーを貼るなど、汚染の有無を識別する表示を行う。
- ・ 非管理区域内に設置されている汚染の可能性のある配管・ダクトの工事を行う際には、工事担当部署は所内関係部署と事前に協議することを周知するとともに、社内マニュアルに反映し再発防止を図る。
- ・ このような配管・ダクトを撤去する場合は、原則として、非管理区域側も含めて全て撤去することとし、部分撤去は行わないこととする。

以 上

* 1 管理区域

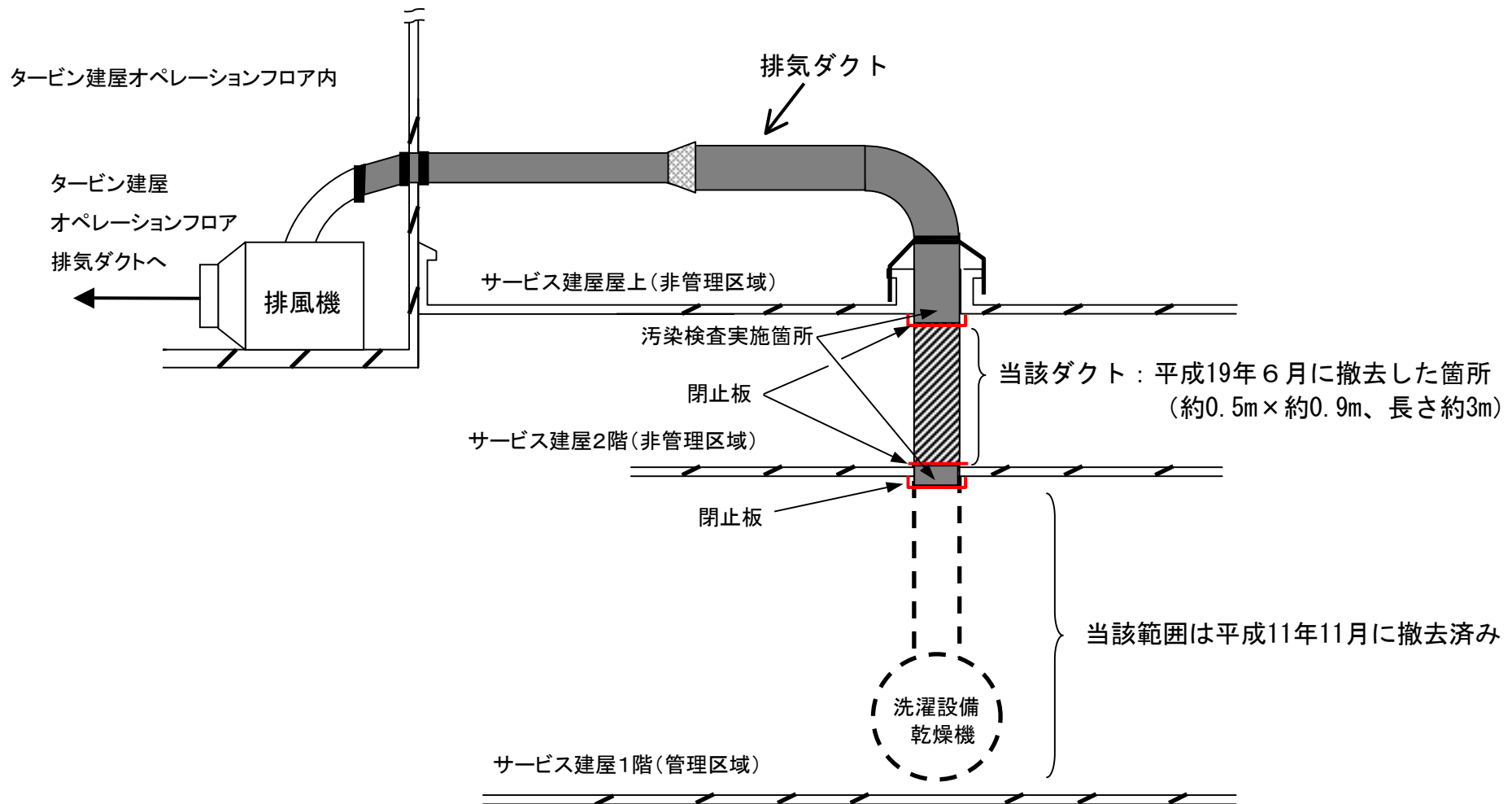
放射線による無用な被ばくを防止するため、また、放射性物質による放射能汚染の拡大防止をはかるため管理を必要とする区域。

* 2 洗濯設備乾燥機

管理区域内で使用した専用の保護衣を洗濯した後、乾燥する設備。

* 3 発電所構内で保管

当社は、管理区域から物品を搬出する場合、放射性物質による汚染がないことを確認した上で搬出しており、再使用する物品以外は発電所の構内で保管することとしている。



5号機洗濯設備乾燥機排気ダクト概要図