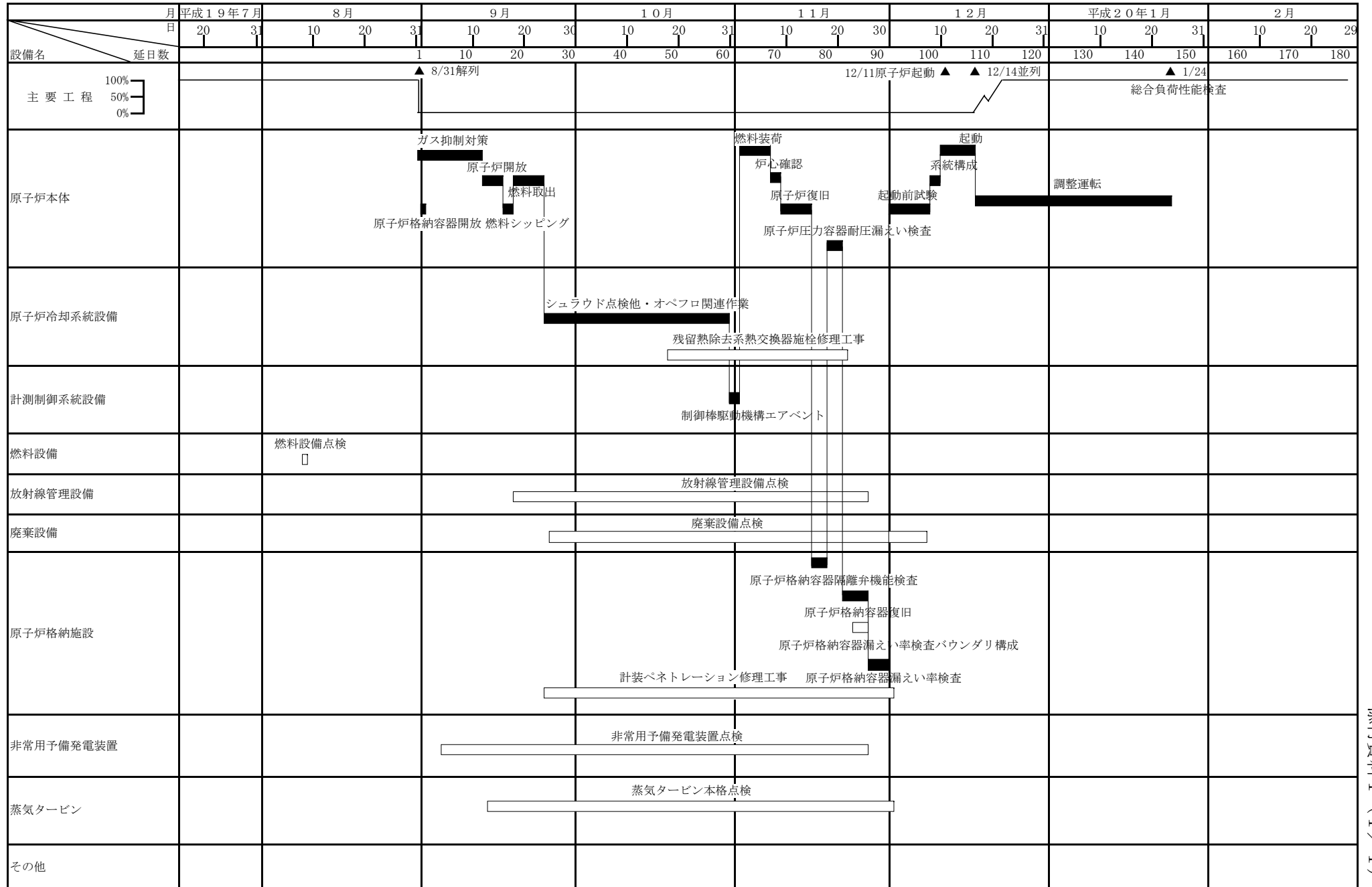


福島第一原子力発電所3号機平成19年度定期事業者検査工程表



## 定期事業者検査中の線量

## (1) 定期事業者検査中の放射線業務従事者の線量

件名	区分	従事者数 (人)	総線量 (人・Sv)	平均線量 (mSv)	最大線量 (mSv)
総計	社員	470	0.11	0.24	5.30
	社員外	4,448	3.15	0.71	13.29
	合計	4,918	3.26	0.66	—

(注) 1. 測定器：電子式線量計

2. 期間：平成19年 8月31日～平成20年 1月24日

3. ホールボディカウンタでの測定結果により、内部被ばくはなかった。

(預託実効線量：2mSv/50年 未満)

## (2) 定期事業者検査中の放射線業務従事者の線量分布

(単位：人)

区分	5mSv以下	5mSvを超え 15mSv以下	15mSvを超え 25mSv以下	25mSvを超え 50mSv以下	50mSvを 超える	合計
社員	469	1	0	0	0	470
社員外	4,263	185	0	0	0	4,448
合計	4,732	186	0	0	0	4,918

(注) 1. 測定器：電子式線量計

2. 期間：平成19年 8月31日～平成20年 1月24日

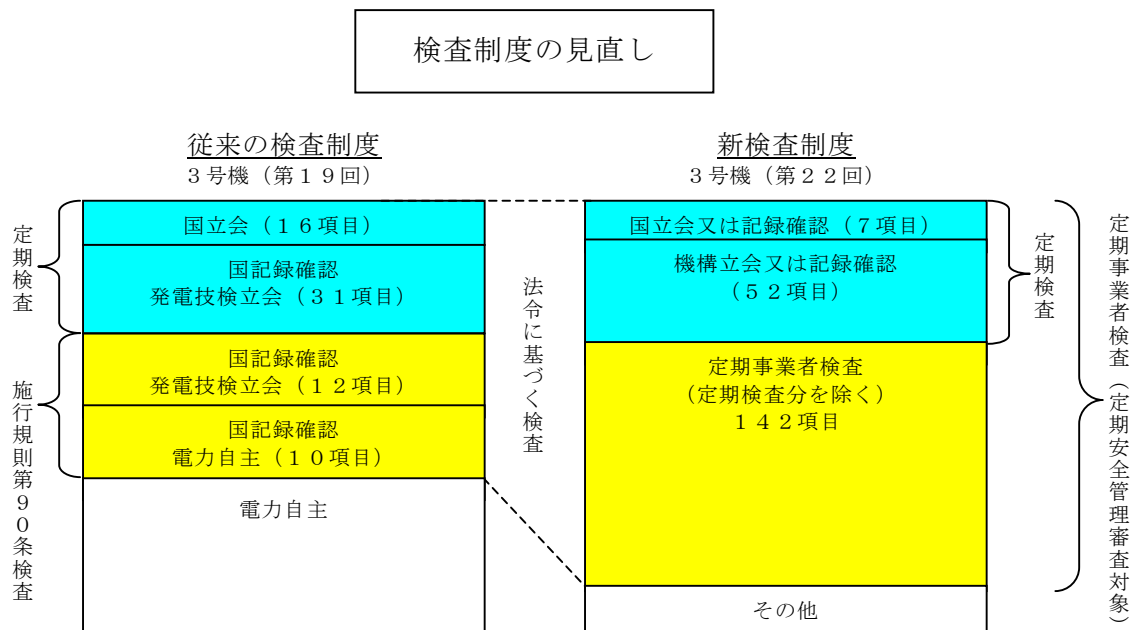
## 福島第一原子力発電所 3号機の定期事業者検査の概要

平成15年10月の電気事業法施行規則の施行に伴い、従来、事業者が自主点検として実施していた検査を「定期事業者検査」（電気事業法第55条）として法令で位置づけるとともに、定期的に技術基準への適合性を確認し、その検査の結果を記録・保存することが義務づけられました。

また、従来、国が主体的に実施していた定期検査については、原子力安全・保安院及び原子力安全基盤機構（法令に基づき新たに設置された検査組織、以下「機構」）が、事業者が実施する定期事業者検査について、実施プロセスの適切性及びその結果が技術基準に適合していることを「定期検査」（同法第54条）として立会又は記録確認により確認することとなりました。

さらに、機構は、定期事業者検査の実施に係わる体制について、「定期安全管理審査」（同法第55条）により審査を行うこととなりました。

以下に3号機の従来の検査制度（第19回定期検査）と新しい検査制度（第22回定期検査）における、検査項目数（要領書数）の比較を示します。



また、次項以降の「福島第一原子力発電所3号機第22回定期事業者検査項目」（添付資料3-2）及び「福島第一原子力発電所3号機第22回定期事業者検査実施項目」（添付資料3-3）に今回3号機で実施した定期事業者検査項目を示します。

## 福島第一原子力発電所第3号機第2回定期事業者検査項目

要領書番号	定期事業者検査名	検査立会区分
1F3-22-1-R1	クラス1機器供用期間中検査 (R1)	B
1F3-22-2-燃1	燃料集合体外観検査 (燃1)	B
1F3-22-3-燃1	燃料集合体炉内配置検査 (燃1)	B
1F3-22-4-燃1	原子炉停止余裕検査 (燃1)	B
1F3-22-5-R1	クラス2機器供用期間中検査 (R1)	B
1F3-22-5-R2	クラス2機器供用期間中特別検査 (R2)	B
1F3-22-6-R1	主蒸気安全弁機能検査 (R1)	B
1F3-22-7-R1	主蒸気安全弁分解検査 (R1)	B
1F3-22-8-R1	主蒸気逃がし安全弁・安全弁機能検査 (R1)	B
1F3-22-9-M1	主蒸気逃がし安全弁・逃がし弁機能検査 (M1)	B
1F3-22-10-R1	主蒸気逃がし安全弁分解検査 (R1)	B
1F3-22-11-運1	主蒸気隔離弁機能検査 (運1)	B
1F3-22-12-R1	主蒸気隔離弁漏えい率検査 (R1)	B
1F3-22-13-運1	非常用ディーゼル発電機, 炉心スプレイ系, 低圧注水系 (冷却系) 機能検査 (運1)	A
欠番	非常用復水器系機能検査<対象設備なし>	-
1F3-22-15-運1	原子炉隔離時冷却系機能検査 (運1)	B
欠番	原子炉隔離時冷却系機能検査 (ABWR) <対象設備なし>	-
欠番	原子炉隔離時冷却系ポンプ分解検査 (ABWR) <対象設備なし>	-
欠番	原子炉隔離時冷却系主要弁分解検査 (ABWR) <対象設備なし>	-
1F3-22-19-運1	高圧注水系機能検査 (運1)	A
1F3-22-20-T1	高圧注水系ポンプ分解検査 (T1) <今回の定期事業者検査では実施しない>	計画なし
1F3-22-21-R1	高圧注水系主要弁分解検査 (R1)	B
1F3-22-22-R1	残留熱除去系ポンプ分解検査 (R1) <今回の定期事業者検査では実施しない>	計画なし
1F3-22-23-R1	残留熱除去系主要弁分解検査 (R1) <今回の定期事業者検査では実施しない>	計画なし
欠番	高圧炉心注水系ポンプ分解検査 (ABWR) <対象設備なし>	-
欠番	高圧炉心注水系主要弁分解検査 (ABWR) <対象設備なし>	-
1F3-22-26-R1	炉心スプレイ系ポンプ分解検査 (R1)	B
1F3-22-27-R1	炉心スプレイ系主要弁分解検査 (R1)	B
欠番	低圧炉心スプレイ系ポンプ分解検査<対象設備なし>	-
欠番	低圧炉心スプレイ系主要弁分解検査<対象設備なし>	-
欠番	高圧炉心スプレイ系ポンプ分解検査<対象設備なし>	-
欠番	高圧炉心スプレイ系主要弁分解検査<対象設備なし>	-
1F3-22-32-運1	自動減圧系機能検査 (運1)	A
1F3-22-33-燃1	制御棒駆動水圧系機能検査 (燃1)	A
1F3-22-34-R1	制御棒駆動機構分解検査 (R1)	B
欠番	制御棒駆動機構分解検査 (ABWR) <対象設備なし>	-
1F3-22-36-R1	制御棒駆動水圧系スクラム弁分解検査 (R1)	B
1F3-22-37-運1	ほう酸水注入系機能検査 (運1)	B
1F3-22-38-M1	安全保護系設定値確認検査 (M1)	B
1F3-22-38-M2	安全保護系設定値確認検査 (M2)	B
1F3-22-39-運1	原子炉保護系インターロック機能検査 (運1)	B
1F3-22-39-運2	原子炉保護系インターロック機能検査 (運2)	B
1F3-22-39-運3	原子炉保護系インターロック機能検査 (運3)	B
1F3-22-39-運4	原子炉保護系インターロック機能検査 (運4)	B
1F3-22-39-運5	原子炉保護系インターロック機能検査 (運5)	B
欠番	原子炉保護系インターロック機能検査 (運6) <対象設備なし>	-
1F3-22-39-運7	原子炉保護系インターロック機能検査 (運7)	B
1F3-22-39-運8	原子炉保護系インターロック機能検査 (運8)	B
1F3-22-39-運9	原子炉保護系インターロック機能検査 (運9)	B
1F3-22-39-運10	原子炉保護系インターロック機能検査 (運10)	B
1F3-22-40-E1	燃料取扱装置機能検査 (E1)	B
1F3-22-41-M1	プロセスモニタ機能検査 (M1)	B
1F3-22-42-運1	非常用ガス処理系機能検査 (運1)	B
1F3-22-43-化1	非常用ガス処理系フィルタ性能検査 (化1)	B
1F3-22-44-運1	中央制御室非常用循環系機能検査 (運1)	B
1F3-22-45-化1	中央制御室非常用循環系フィルタ性能検査 (化1)	B
1F3-22-46-運1	気体廃棄物処理系機能検査 (運1)	B
1F3-22-47-運1	原子炉格納容器漏えい率検査 (運1)	A
1F3-22-48-運1	原子炉格納容器隔離弁機能検査 (運1)	B
1F3-22-49-R1	原子炉格納容器隔離弁分解検査 (R1)	B
1F3-22-50-R1	原子炉格納容器真空破壊弁機能検査 (R1)	B
1F3-22-51-運1	原子炉格納容器スプレイ系機能検査 (運1)	B
欠番	原子炉格納容器スプレイ系ポンプ分解検査<対象設備なし>	-
欠番	原子炉格納容器スプレイ系主要弁分解検査<対象設備なし>	-
1F3-22-54-運1	可燃性ガス濃度制御系機能検査 (その1) (運1)	B

要領書番号	定期事業者検査名	検査立会区分
1F3-22-55-R1	可燃性ガス濃度制御系主要弁分解検査 (R 1) <今回の定期事業者検査では実施しない>	計画なし
1F3-22-56-運1	原子炉建屋気密性能検査 (運 1)	B
1F3-22-57-R1	非常用ディーゼル発電機分解検査 (R 1)	B
欠番	高圧炉心スプレイ系ディーゼル発電機分解検査<対象設備なし>	—
1F3-22-59-運1	非常用ディーゼル発電機定格容量確認検査 (運 1)	B
1F3-22-60-運1	直流電源系機能検査 (運 1)	B
1F3-22-61-運1	総合負荷性能検査 (運 1)	A
1F3-22-62-R1	原子炉冷却材再循環ポンプ分解検査 (R 1) <今回の定期事業者検査では実施しない>	計画なし
欠番	原子炉冷却材再循環ポンプ分解検査 (ABWR) <対象設備なし>	—
1F3-22-64-R1	主蒸気隔離弁分解検査 (R 1)	C
1F3-22-65-M1	タービンバイパス弁機能検査 (M 1) <今回の定期事業者検査では実施しない>	計画なし
欠番	非常用復水器系主要弁分解検査<対象設備なし>	—
1F3-22-67-T1	原子炉隔離時冷却系ポンプ分解検査 (T 1) <今回の定期事業者検査では実施しない>	計画なし
1F3-22-68-R1	原子炉隔離時冷却系主要弁分解検査 (R 1) <今回の定期事業者検査では実施しない>	計画なし
1F3-22-69-R1	残留熱除去系熱交換器開放検査 (R 1)	C
1F3-22-70-E1	給水ポンプ機能検査 (E 1)	C
1F3-22-71-T1	給水ポンプ分解検査 (T 1)	C
1F3-22-72-T1	制御用空気圧縮系機能検査 (T 1)	C
欠番	野外モニタ機能検査<対象設備なし>	—
欠番	液体廃棄物処理系機能検査<対象設備なし>	—
1F3-22-75-環1	液体廃棄物貯蔵設備・処理設備のインターロック機能検査 (環 1)	C
欠番	固体廃棄物処理系焼却炉機能検査<対象設備なし>	—
1F3-22-77-境1	固体廃棄物貯蔵庫管理状況検査 (境 1)	※C
欠番	流体状の放射性廃棄物の漏えいの検出装置及び警報装置機能検査<対象設備なし>	—
1F3-22-79-R1	主蒸気隔離弁漏えい率検査 (停止後) (R 1)	C
1F3-22-80-T1	給水加熱器開放検査 (T 1) <今回の定期事業者検査では実施しない>	計画なし
1F3-22-81-M1	安全保護系検出器要素性能 (校正) 検査 (M 1)	※C
1F3-22-81-M2	安全保護系検出器要素性能 (校正) 検査 (M 2)	C
1F3-22-82-燃1	制御棒駆動機構機能検査 (燃 1)	※C
1F3-22-83-M1	主要制御系機能検査 (M 1)	※C
1F3-22-84-E1	監視機能健全性確認検査 (E 1)	C
1F3-22-84-E2	監視機能健全性確認検査 (E 2)	C
1F3-22-84-M1	監視機能健全性確認検査 (M 1)	C
1F3-22-84-M2	監視機能健全性確認検査 (M 2)	C
1F3-22-84-M3	監視機能健全性確認検査 (M 3)	※C
1F3-22-84-M4	監視機能健全性確認検査 (M 4)	C
1F3-22-84-M5	監視機能健全性確認検査 (M 5)	C
1F3-22-84-M6	監視機能健全性確認検査 (M 6)	C
1F3-22-84-M7	監視機能健全性確認検査 (M 7)	C
1F3-22-84-M11	監視機能健全性確認検査 (M 1 1)	C
1F3-22-84-環1	監視機能健全性確認検査 (環 1)	C
1F3-22-84-環2	監視機能健全性確認検査 (環 2)	C
1F3-22-84-環3	監視機能健全性確認検査 (環 3)	C
1F3-22-85-R1	原子炉建屋天井クレーン機能検査 (R 1)	C
1F3-22-86-R1	換気空調系機能検査 (R 1)	C
1F3-22-86-T1	換気空調系機能検査 (T 1)	C
1F3-22-87-R1	クラスMC容器供用期間中検査 (R 1)	C
1F3-22-88-P1	炉内構造物検査 (P 1)	※C
1F3-22-89-R1	原子炉圧力容器検査 (R 1)	C
1F3-22-90-R1	原子炉冷却材再循環ポンプ検査 (R 1)	C
1F3-22-91-R1	原子炉冷却材再循環系設備検査 (R 1) <今回の定期事業者検査では実施しない>	計画なし
1F3-22-92-R1	原子炉冷却材浄化系ポンプ検査 (R 1)	C
1F3-22-93-R1	原子炉冷却材浄化系容器検査 (R 1)	C
1F3-22-94-R1	原子炉冷却材浄化系設備検査 (R 1)	※C
1F3-22-95-R1	原子炉補機冷却系ポンプ検査 (R 1)	C
1F3-22-95-T1	原子炉補機冷却系ポンプ検査 (T 1)	C
1F3-22-96-R1	原子炉補機冷却系容器検査 (R 1)	C
1F3-22-96-R2	原子炉補機冷却系容器検査 (R 2)	C
1F3-22-96-R3	原子炉補機冷却系容器検査 (R 3)	C
1F3-22-96-T1	原子炉補機冷却系容器検査 (T 1)	C
1F3-22-97-R1	原子炉補機冷却系設備検査 (R 1)	C
1F3-22-97-R2	原子炉補機冷却系設備検査 (R 2)	C
1F3-22-97-R3	原子炉補機冷却系設備検査 (R 3)	C
1F3-22-97-T1	原子炉補機冷却系設備検査 (T 1)	C
欠番	非常用復水器系容器検査<対象設備なし>	—

要領書番号	定期事業者検査名	検査立会区分
欠番	非常用復水器系設備検査<対象設備なし>	-
IF3-22-100-R1	原子炉隔離時冷却系設備検査(R1) <今回の定期事業者検査では実施しない>	計画なし
IF3-22-100-T1	原子炉隔離時冷却系設備検査(T1) <今回の定期事業者検査では実施しない>	計画なし
IF3-22-100-M1	原子炉隔離時冷却系設備検査(M1)	C
欠番	原子炉隔離時冷却系設備検査(ABWR) <対象設備なし>	-
IF3-22-102-R1	高圧注水系設備検査(R1) <今回の定期事業者検査では実施しない>	計画なし
IF3-22-102-T1	高圧注水系設備検査(T1) <今回の定期事業者検査では実施しない>	計画なし
IF3-22-102-M1	高圧注水系設備検査(M1)	C
IF3-22-103-R1	残留熱除去系設備検査(R1)	C
欠番	高圧炉心注水系設備検査(ABWR) <対象設備なし>	-
IF3-22-105-R1	炉心スプレイ系設備検査(R1)	C
欠番	低圧炉心スプレイ系設備検査<対象設備なし>	-
欠番	高圧炉心スプレイ系設備検査<対象設備なし>	-
IF3-22-108-T1	タービンバイパス弁検査(T1)	C
IF3-22-109-T1	給・復水系ポンプ検査(T1)	C
IF3-22-110-T1	給・復水系容器検査(T1)	C
IF3-22-111-T1	給・復水系設備検査(T1)	※C
IF3-22-111-M1	給・復水系設備検査(M1)	C
IF3-22-112-T1	原子炉冷却系統設備検査(T1)	C
IF3-22-112-R1	原子炉冷却系統設備検査(R1) <今回の定期事業者検査では実施しない>	計画なし
IF3-22-113-R1	制御棒駆動水圧系ポンプ検査(R1)	C
IF3-22-114-R1	制御棒駆動水圧系容器検査(R1)	C
IF3-22-115-R1	制御棒駆動水圧系設備検査(R1)	※C
IF3-22-115-R2	制御棒駆動水圧系設備検査(R2) <今回の定期事業者検査では実施しない>	計画なし
IF3-22-116-R1	ほう酸水注入系ポンプ検査(R1) <今回の定期事業者検査では実施しない>	計画なし
IF3-22-117-R1	ほう酸水注入系設備検査(R1) <今回の定期事業者検査では実施しない>	計画なし
IF3-22-118-M1	核計測装置機能検査(M1)	C
IF3-22-118-M11	核計測装置機能検査(M11)	C
欠番	遠隔停止系機能検査<対象設備なし>	-
IF3-22-120-M1	選択制御棒挿入機能検査(M1)	※C
IF3-22-121-R1	原子炉冷却材再循環ポンプ可変周波数電源装置検査(R1) <今回の定期事業者検査では実施しない>	計画なし
IF3-22-121-E1	原子炉冷却材再循環ポンプ可変周波数電源装置検査(E1) <今回の定期事業者検査では実施しない>	計画なし
IF3-22-122-E1	燃料取扱装置検査(E1)	C
IF3-22-123-R1	燃料プール冷却浄化系ポンプ検査(R1) <今回の定期事業者検査では実施しない>	計画なし
IF3-22-124-R1	燃料プール冷却浄化系容器検査(R1) <今回の定期事業者検査では実施しない>	計画なし
IF3-22-124-環1	燃料プール冷却浄化系容器検査(環1) <今回の定期事業者検査では実施しない>	計画なし
IF3-22-125-R1	燃料プール冷却浄化系設備検査(R1) <今回の定期事業者検査では実施しない>	計画なし
IF3-22-125-環1	燃料プール冷却浄化系設備検査(環1)	C
IF3-22-126-R1	非常用ガス処理系ファン検査(R1)	C
IF3-22-127-R1	非常用ガス処理系設備検査(R1)	※C
IF3-22-127-R2	非常用ガス処理系設備検査(R2) <今回の定期事業者検査では実施しない>	計画なし
IF3-22-127-E1	非常用ガス処理系設備検査(E1)	C
IF3-22-128-R1	中央制御室非常用循環系ファン検査(R1)	C
IF3-22-129-R1	中央制御室非常用循環系設備検査(R1) <今回の定期事業者検査では実施しない>	計画なし
IF3-22-130-環1	気体廃棄物処理系ポンプ検査(環1)	C
IF3-22-131-T1	気体廃棄物処理系容器検査(T1)	C
IF3-22-131-環1	気体廃棄物処理系容器検査(環1)	C
IF3-22-132-T1	気体廃棄物処理系設備検査(T1)	C
IF3-22-132-環1	気体廃棄物処理系設備検査(環1)	※C
IF3-22-133-R1	液体廃棄物処理系ポンプ検査(R1) <今回の定期事業者検査では実施しない>	計画なし
IF3-22-133-R2	液体廃棄物処理系ポンプ検査(R2) <今回の定期事業者検査では実施しない>	計画なし
IF3-22-133-T1	液体廃棄物処理系ポンプ検査(T1) <今回の定期事業者検査では実施しない>	計画なし
IF3-22-133-T2	液体廃棄物処理系ポンプ検査(T2)	C
IF3-22-133-環1	液体廃棄物処理系ポンプ検査(環1)	C
IF3-22-133-環1追1	液体廃棄物処理系ポンプ検査(環1追1)	C
IF3-22-134-環1	液体廃棄物処理系容器検査(環1)	C
IF3-22-135-R1	液体廃棄物処理系設備検査(R1) <今回の定期事業者検査では実施しない>	計画なし
IF3-22-135-R2	液体廃棄物処理系設備検査(R2)	C
IF3-22-135-T1	液体廃棄物処理系設備検査(T1) <今回の定期事業者検査では実施しない>	計画なし
IF3-22-135-T2	液体廃棄物処理系設備検査(T2)	C
IF3-22-135-環1	液体廃棄物処理系設備検査(環1)	C
IF3-22-135-環1追1	液体廃棄物処理系設備検査(環1追1)	C
IF3-22-135-環1追2	液体廃棄物処理系設備検査(環1追2)	C
IF3-22-135-環2	液体廃棄物処理系設備検査(環2)	C

要領書番号	定期事業者検査名	検査立会区分
1F3-22-135-環3	液体廃棄物処理系設備検査 (環 3)	C
1F3-22-135-環4	液体廃棄物処理系設備検査 (環 4)	C
1F3-22-135-環4追1	液体廃棄物処理系設備検査 (環 4 追 1)	C
1F3-22-135-環5	液体廃棄物処理系設備検査 (環 5)	C
1F3-22-136-R1	固体廃棄物処理系ポンプ検査 (R 1) <今回の定期事業者検査では実施しない>	計画なし
1F3-22-136-環1	固体廃棄物処理系ポンプ検査 (環 1)	C
1F3-22-136-環1追1	固体廃棄物処理系ポンプ検査 (環 1 追 1)	C
1F3-22-137-R1	固体廃棄物処理系設備検査 (R 1) <今回の定期事業者検査では実施しない>	計画なし
1F3-22-137-環1	固体廃棄物処理系設備検査 (環 1)	C
1F3-22-137-環1	固体廃棄物処理系設備検査 (環 1 追加)	C
1F3-22-137-環1追2	固体廃棄物処理系設備検査 (環 1 追 2)	C
1F3-22-138-環1	固体廃棄物処理系容器検査 (環 1)	C
欠番	原子炉格納容器スプレイ系容器検査<対象設備なし>	-
欠番	原子炉格納容器スプレイ系設備検査<対象設備なし>	-
1F3-22-141-R1	可燃性ガス濃度制御系プロワ検査 (R 1) <今回の定期事業者検査では実施しない>	計画なし
1F3-22-142-R1	可燃性ガス濃度制御系設備検査 (R 1) <今回の定期事業者検査では実施しない>	計画なし
1F3-22-143-R1	真空破壊弁検査 (R 1) <今回の定期事業者検査では実施しない>	計画なし
1F3-22-144-R1	非常用予備電源装置検査 (R 1)	C
1F3-22-144-E1	非常用予備電源装置検査 (E 1)	※C
1F3-22-144-M1	非常用予備電源装置検査 (M 1)	C
1F3-22-145-E1	無停電源装置設備検査 (E 1)	※C
1F3-22-145-E2	無停電源装置設備検査 (E 2)	C
1F3-22-146-T1	蒸気タービン開放検査 (T 1)	B
1F3-22-146-T2	蒸気タービン開放検査 (T 2)	B
1F3-22-146-T3	蒸気タービン開放検査 (T 3)	B
1F3-22-147-運1	蒸気タービン性能検査 (運 1)	A
1F3-22-147-T1	蒸気タービン性能検査 (T 1)	B
1F3-22-147-T2	蒸気タービン性能検査 (T 2)	B
1F3-22-148-T1	蒸気タービン設備検査 (T 1)	C
1F3-22-148-M1	蒸気タービン設備検査 (M 1)	C
1F3-22-148-E1	蒸気タービン設備検査 (E 1) <今回の定期事業者検査では実施しない>	計画なし
1F3-22-149-T1	補助ボイラー開放検査 (T 1) <今回の定期事業者検査では実施しない>	計画なし
1F3-22-149-T2	補助ボイラー開放検査 (T 2)	C
1F3-22-149-T3	補助ボイラー開放検査 (T 3)	C
1F3-22-150-T1	補助ボイラー試運転検査 (T 1) <今回の定期事業者検査では実施しない>	計画なし
1F3-22-150-T2	補助ボイラー試運転検査 (T 2)	C
1F3-22-151-T1	補助ボイラー設備検査 (T 1) <今回の定期事業者検査では実施しない>	計画なし
1F3-22-151-T2	補助ボイラー設備検査 (T 2)	C
1F3-22-151-T3	補助ボイラー設備検査 (T 3)	C
1F3-22-151-M2	補助ボイラー設備検査 (M 2)	C
1F3-22-152-R1	安全弁検査 (R 1)	C
1F3-22-152-R2	安全弁検査 (R 2)	C
1F3-22-152-T1	安全弁検査 (T 1)	C
1F3-22-152-環1	安全弁検査 (環 1)	C
1F3-22-153-R1	逆止弁検査 (R 1) <今回の定期事業者検査では実施しない>	計画なし
1F3-22-153-環1	逆止弁検査 (環 1) <今回の定期事業者検査では実施しない>	計画なし
1F3-22-154-R1	主要弁検査 (R 1)	C
1F3-22-154-R2	主要弁検査 (R 2)	※C
1F3-22-154-R3	主要弁検査 (R 3)	※C
1F3-22-154-R4	主要弁検査 (R 4) <今回の定期事業者検査では実施しない>	計画なし
1F3-22-154-R5	主要弁検査 (R 5)	C
1F3-22-154-R6	主要弁検査 (R 6)	C
1F3-22-154-T1	主要弁検査 (T 1)	C
1F3-22-154-T2	主要弁検査 (T 2)	C
1F3-22-154-T3	主要弁検査 (T 3)	C
1F3-22-154-M1	主要弁検査 (M 1) <今回の定期事業者検査では実施しない>	計画なし
1F3-22-154-環1	主要弁検査 (環 1)	C
1F3-22-154-環2	主要弁検査 (環 2)	※C
1F3-22-154-環2追1	主要弁検査 (環 2 追 1)	C
1F3-22-155-R1	クラス 3 機器供用期間中検査 (R 1)	C
1F3-22-156-E1	電動機検査 (E 1)	C
1F3-22-156-E2	電動機検査 (E 2) <今回の定期事業者検査では実施しない>	計画なし
1F3-22-156-E3	電動機検査 (E 3) <今回の定期事業者検査では実施しない>	計画なし
1F3-22-156-E4	電動機検査 (E 4)	C
1F3-22-156-E5	電動機検査 (E 5) <今回の定期事業者検査では実施しない>	計画なし
1F3-22-156-E6	電動機検査 (E 6)	C
1F3-22-156-E7	電動機検査 (E 7) <今回の定期事業者検査では実施しない>	計画なし

要領書番号	定期事業者検査名	検査立会区分
IF3-22-156-E8	電動機検査 (E 8) <今回の定期事業者検査では実施しない>	計画なし
IF3-22-156-E9	電動機検査 (E 9)	C
IF3-22-156-E10	電動機検査 (E 1 0)	C
IF3-22-156-E11	電動機検査 (E 1 1)	C
IF3-22-156-E12	電動機検査 (E 1 2) <今回の定期事業者検査では実施しない>	計画なし
IF3-22-156-E13	電動機検査 (E 1 3)	C
IF3-22-156-E14	電動機検査 (E 1 4)	C
IF3-22-156-E15	電動機検査 (E 1 5) <今回の定期事業者検査では実施しない>	計画なし
IF3-22-156-E16	電動機検査 (E 1 6) <今回の定期事業者検査では実施しない>	計画なし
IF3-22-156-E17	電動機検査 (E 1 7) <今回の定期事業者検査では実施しない>	計画なし
IF3-22-156-E18	電動機検査 (E 1 8) <今回の定期事業者検査では実施しない>	計画なし
IF3-22-156-E19	電動機検査 (E 1 9) <今回の定期事業者検査では実施しない>	計画なし
IF3-22-156-E20	電動機検査 (E 2 0) <今回の定期事業者検査では実施しない>	計画なし
IF3-22-156-E21	電動機検査 (E 2 1) <今回の定期事業者検査では実施しない>	計画なし
IF3-22-156-E22	電動機検査 (E 2 2) <今回の定期事業者検査では実施しない>	計画なし
IF3-22-156-環1	電動機検査 (環 1)	C
IF3-22-156-環2	電動機検査 (環 2)	C
IF3-22-156-R1	電動機検査 (R 1)	C
IF3-22-157-R1	耐震健全性検査 (R 1) <今回の定期事業者検査では実施しない>	計画なし
IF3-22-157-T1	耐震健全性検査 (T 1) <今回の定期事業者検査では実施しない>	計画なし
IF3-22-157-E1	耐震健全性検査 (E 1) <今回の定期事業者検査では実施しない>	計画なし
IF3-22-157-M1	耐震健全性検査 (M 1) <今回の定期事業者検査では実施しない>	計画なし
IF3-22-157-環1	耐震健全性検査 (環 1) <今回の定期事業者検査では実施しない>	計画なし
IF3-22-158-R1	レストレイント検査 (R 1) <今回の定期事業者検査では実施しない>	計画なし
IF3-22-159-P1	応力改善に伴う原子炉再循環系配管等の非破壊検査 (P 1) <今回の定期事業者検査では実施しない>	計画なし
欠番	乾式貯蔵容器供用期間中検査<対象設備なし>	-
欠番	廃棄物運搬容器検査<対象設備なし>	-
IF3-22-161-環1	排気筒検査 (環 1)	C
IF3-22-163-燃1	制御棒価値ミニマイザ機能検査 (燃 1)	C
IF3-22-164-環1	換気空調系設備検査 (環 1)	C
IF3-22-164-環1追1	換気空調系設備検査 (環 1 追 1)	C
IF3-22-170-R1	配管肉厚測定検査 (R 1)	C
IF3-22-170-T1	配管肉厚測定検査 (T 1)	※C
IF3-22-171-R1	サブプレッションチェーン吸込ストレーナ検査 (R 1)	C
IF3-22-172-R1	原子炉格納容器肉厚測定検査 (R 1)	C
IF3-22-173-燃1	制御棒外観検査 (燃1) <今回の定期事業者検査では実施しない>	計画なし
IF3-22-174-T1	タービン車軸ダブテール部検査 (T 1)	C
IF3-22-175-T1	タービン設備容器肉厚測定検査 (T 1) <今回の定期事業者検査では実施しない>	計画なし
IF3-22-176-T1	排ガス再結合器容器検査 (T 1)	C

- A : 定期事業者検査のうち、経済産業省立会又は記録確認検査項目
- B : 定期事業者検査のうち、機構立会又は記録確認検査項目
- C : 上記以外の定期事業者検査項目
- : 対象設備なし又は今回の定期事業者検査では実施しない検査
- ※ : 定期安全管理審査を受審した検査

定期事業者検査のうち、経済産業省立会又は記録確認検査項目	7 件
定期事業者検査のうち、機構立会又は記録確認検査項目	5 2 件
上記以外の定期事業者検査項目	1 4 2 件
合 計	2 0 1 件



## 福島第一原子力発電所第3号機第2回定期事業者検査実施項目

要領書番号	定期事業者検査名	検査項目	実施数	備考
1F3-22-1-R1	クラス1機器供用期間中検査(R1)	非破壊検査 漏えい検査	クラス1機器 1式	長期保全計画に係る検査
1F3-22-2-燃1	燃料集合体外観検査(燃1)	外観検査	燃料集合体 548体の内、再装荷する燃料*	*今回定検では2体を選定(燃料タイプ毎に最高燃焼度2体)
1F3-22-3-燃1	燃料集合体炉内配置検査(燃1)	外観検査	燃料集合体 548体	
1F3-22-4-燃1	原子炉停止余裕検査(燃1)	特性検査	原子炉本体のうち炉心	・評価区分1の事案に関わる 系統設備の特別な検査対象
1F3-22-5-R1	クラス2機器供用期間中検査(R1)	非破壊検査 漏えい検査	クラス2機器 1式	
1F3-22-5-R2	クラス2機器供用期間中特別検査(R2)	非破壊検査	残留熱除去系熱交換器出口配管と熱交換器バイパス配管合流部(溶接部、母材部)	
1F3-22-6-R1	主蒸気安全弁機能検査(R1)	機能・性能検査 漏えい検査	主蒸気安全弁3台	
1F3-22-7-R1	主蒸気安全弁分解検査(R1)	分解検査	主蒸気安全弁3台	
1F3-22-8-R1	主蒸気逃がし安全弁・安全弁機能検査(R1)	機能・性能検査 漏えい検査	主蒸気逃がし安全弁8台	
1F3-22-9-M1	主蒸気逃がし安全弁・逃がし弁機能検査(M1)	特性検査	圧力スイッチ8台	
		機能・性能検査	主蒸気逃がし安全弁8台	
1F3-22-10-R1	主蒸気逃がし安全弁分解検査(R1)	分解検査	主蒸気逃がし安全弁8台	
1F3-22-11-運1	主蒸気隔離弁機能検査(運1)	機能・性能検査	主蒸気隔離弁8台 主蒸気管ドレン弁 2台 原子炉水サンプル弁 2台 計装用空気隔離弁 1台 自動減圧系素系隔離弁 1台	
1F3-22-12-R1	主蒸気隔離弁漏えい率検査(R1)	漏えい検査	主蒸気隔離弁8台	
1F3-22-13-運1	非常用ディーゼル発電機、炉心スプレイ系、低圧注水系(冷却系)機能検査(運1)	機能・性能検査	非常用ディーゼル発電機 炉心スプレイ系 残留熱除去系のうち低圧注水系	
1F3-22-15-運1	原子炉隔離時冷却系機能検査(運1)	機能・性能検査	原子炉隔離時冷却系	
1F3-22-19-運1	高圧注水系機能検査(運1)	機能・性能検査	高圧注水系	
1F3-22-21-R1	高圧注水系主要弁分解検査(R1)	分解検査	高圧注水系 テスト可能逆止弁 23-18	
1F3-22-26-R1	炉心スプレイ系ポンプ分解検査(R1)	分解検査	炉心スプレイ系ポンプ(A)	
1F3-22-27-R1	炉心スプレイ系主要弁分解検査(R1)	分解検査	炉心スプレイ系注入弁(内側)(A) 14-12A	
1F3-22-32-運1	自動減圧系機能検査(運1)	機能・性能検査	主蒸気逃がし安全弁 6個(主蒸気逃がし安全弁8個のうち自動減圧機能を有する主蒸気逃がし安全弁6個)	
1F3-22-33-燃1	制御棒駆動水圧系機能検査(燃1)	機能・性能検査	制御棒駆動装置 137本	・評価区分1の事案に関わる 系統設備の特別な検査対象
1F3-22-34-R1	制御棒駆動機構分解検査(R1)	分解検査	制御棒駆動機構 9本(今回対象) / 137本(全数)	・評価区分1の事案に関わる 系統設備の特別な検査対象
1F3-22-36-R1	制御棒駆動水圧系スクラム弁分解検査(R1)	分解検査	制御棒駆動水圧系スクラム入口弁 20台(今回対象) / 137台(全数) 制御棒駆動水圧系スクラム出口弁 20台(今回対象) / 137台(全数)	・評価区分1の事案に関わる 系統設備の特別な検査対象
1F3-22-37-運1	ほう酸水注入系機能検査(運1)	機能・性能検査	ほう酸水注入系(A) ほう酸水注入系(B) 五ほう酸ナトリウム	
1F3-22-38-M1	安全保護系設定値確認検査(M1)	特性検査	プロセス計装100個	
1F3-22-38-M2	安全保護系設定値確認検査(M2)	特性検査	起動領域モニタ(SRNM)8チャンネル 平均出力領域モニタ(APRM)6チャンネル 制御棒引抜監視装置(RBM)2チャンネル	
1F3-22-39-運1	原子炉保護系インターロック機能検査(運1)	機能・性能検査	原子炉保護(緊急停止)系スクラム機能 1式 原子炉保護(緊急停止)系論理回路 1式 再循環ポンプトリップ論理回路 1式 再循環ポンプトリップ機能 1式	・評価区分1の事案に関わる 系統設備の特別な検査対象 ・評価区分1の事案に関わる 系統設備の特別な検査対象 ・評価区分1の事案に関わる 系統設備の特別な検査対象 ・評価区分1の事案に関わる 系統設備の特別な検査対象
1F3-22-39-運2	原子炉保護系インターロック機能検査(運2)	機能・性能検査	原子炉格納容器隔離弁論理回路 1式	
1F3-22-39-運3	原子炉保護系インターロック機能検査(運3)	機能・性能検査	主蒸気隔離弁論理回路 1式	
1F3-22-39-運4	原子炉保護系インターロック機能検査(運4)	機能・性能検査	炉心スプレイ系及び低圧注水系論理回路 1式	
1F3-22-39-運5	原子炉保護系インターロック機能検査(運5)	機能・性能検査	自動減圧系論理回路 1式	
1F3-22-39-運7	原子炉保護系インターロック機能検査(運7)	機能・性能検査	非常用ディーゼル発電機自動起動論理回路 1式 (非常用交流高圧母線低電圧検出回路)	
1F3-22-39-運8	原子炉保護系インターロック機能検査(運8)	機能・性能検査	非常用ディーゼル発電機自動起動論理回路 1式 非常用炉心冷却系自動起動論理回路 1式	
1F3-22-39-運9	原子炉保護系インターロック機能検査(運9)	機能・性能検査	高圧注水系自動起動論理回路 1式	
1F3-22-39-運10	原子炉保護系インターロック機能検査(運10)	機能・性能検査	原子炉隔離時冷却系自動起動論理回路 1式	
1F3-22-40-E1	燃料取扱装置機能検査(E1)	機能・性能検査	燃料交換機 1台	プラント運転中に実施
1F3-22-41-M1	プロセスモニタ機能検査(M1)	特性検査 機能・性能検査	プロセスモニタ 23台 格納容器雰囲気水素モニタ 2台 格納容器雰囲気酸素モニタ 2台	

福島第一原子力発電所第3号機第2回定期事業者検査実施項目

要領書番号	定期事業者検査名	検査項目	実施数	備考
1F3-22-42-運1	非常用ガス処理系機能検査(運1)	機能・性能検査	非常用ガス処理系(A)	
			非常用ガス処理系(B)	
1F3-22-43-化1	非常用ガス処理系フィルタ性能検査(化1)	機能・性能検査	活性炭フィルタ	
1F3-22-44-運1	中央制御室非常用循環系機能検査(運1)	機能・性能検査	中央制御室非常用循環系	
			中央制御室非常用循環系論理回路 1式	
1F3-22-45-化1	中央制御室非常用循環系フィルタ性能検査(化1)	機能・性能検査	活性炭フィルタ	
1F3-22-46-運1	気体廃棄物処理系機能検査(運1)	機能・性能検査	気体廃棄物処理系	
1F3-22-47-運1	原子炉格納容器漏えい率検査(運1)	漏えい検査	原子炉格納容器(A種試験)	・評価区分1の事案に関わる 系統設備の特別な検査対象 ・24時間にて実施
1F3-22-48-運1	原子炉格納容器隔離弁機能検査(運1)	機能・性能検査	原子炉冷却材浄化系 2台	
			残留熟除去系 10台	
			不活性ガス系 26台	
			原子炉格納容器ドレン系 4台	
			格納容器酸素分析装置試料採取系 10台	
			事故後サンプリング装置試料採取系 6台	
			可燃性ガス濃度制御系 4台	
			移動式炉心内計装系 4台	
格納容器雰囲気モニタ系 6台				
1F3-22-49-R1	原子炉格納容器隔離弁分解検査(R1)	分解検査	C UWポンプ吸込弁(内側) 12-15	
1F3-22-50-R1	原子炉格納容器真空破壊弁機能検査(R1)	機能・性能検査	原子炉格納容器真空破壊弁 12台	
1F3-22-51-運1	原子炉格納容器スプレイ系機能検査(運1)	機能・性能検査	原子炉格納容器スプレイ系(A)	
			原子炉格納容器スプレイ系(B)	
1F3-22-54-運1	可燃性ガス濃度制御系機能検査(その1)(運1)	機能・性能検査	可燃性ガス濃度制御系(A)	
			可燃性ガス濃度制御系(B)	
1F3-22-56-運1	原子炉建屋気密性能検査(運1)	機能・性能検査	原子炉建屋	
1F3-22-57-R1	非常用ディーゼル発電機分解検査(R1)	分解検査	非常用ディーゼル機関(A)(B) ・ピストン、ピストン連接棒、クランク軸、シリンダ ヘッド、吸気弁、排気弁、燃料弁 4(今回 対象)/18(全数)	
1F3-22-59-運1	非常用ディーゼル発電機定格容量確認検査(運1)	機能・性能検査	非常用ディーゼル発電機(A)	
			非常用ディーゼル発電機(B)	
1F3-22-60-運1	直流電源系機能検査(運1)	機能・性能検査	12.5V系直流電源(充電器盤3A・蓄電池3A)	
			12.5V系直流電源(充電器盤3B・蓄電池3B)	
			25.0V系直流電源(充電器盤3B・蓄電池)	
1F3-22-61-運1	総合負荷性能検査(運1)	総合性能検査	原子炉及びその附属設備(補助ボイラー及び非常用予備発電 装置を除く)	
1F3-22-64-R1	主蒸気隔離弁分解検査(R1)	分解検査	主蒸気管(A)外側隔離弁 2-86A	
			主蒸気管(B)外側隔離弁 2-86B	
			主蒸気管(C)外側隔離弁 2-86C	
			主蒸気管(D)外側隔離弁 2-86D	
1F3-22-69-R1	残留熟除去系熱交換器開放検査(R1)	開放検査	残留熟除去熱交換器(A)	
			残留熟除去熱交換器(B)	
1F3-22-70-E1	給水ポンプ機能検査(E1)	機能・性能検査	原子炉給水ポンプ(予備機)	
1F3-22-71-T1	給水ポンプ分解検査(T1)	分解検査	タービン駆動原子炉給水ポンプ(B)	
			原子炉給水ポンプ駆動用タービン(B)	
			原子炉給水ポンプ駆動用タービン(B)大気放出版	
1F3-22-72-T1	制御用空気圧縮系機能検査(T1)	機能・性能検査	計装用空気圧縮機(A)	
			計装用空気圧縮機(B)	
			計装用空気バックアップ弁 1台	
1F3-22-75-環1	液体廃棄物貯蔵設備・処理設備のインターロック機能 検査(環1)	機能・性能検査	タンク及びサンブ機能:30系/30系(全数)	
1F3-22-77-境1	固体廃棄物貯蔵庫管理状況検査(境1)	機能・性能検査 外観検査	固体廃棄物貯蔵庫第3棟	
1F3-22-79-R1	主蒸気隔離弁漏えい率検査(停止後)(R1)	漏えい検査	主蒸気隔離弁 8台	
1F3-22-81-M1	安全保護系検出器要素性能(校正)検査(M1)	特性検査	中央制御室監視計器 1式	
1F3-22-81-M2	安全保護系検出器要素性能(校正)検査(M2)	特性検査	S G T S流量計 2系	プラント運転中に実施
1F3-22-82-燃1	制御棒駆動機構機能検査(燃1)	機能・性能検査	制御棒駆動機構 137本	・評価区分1の事案に関わる 系統設備の特別な検査対象
			制御棒位置指示計	・評価区分1の事案に関わる 系統設備の特別な検査対象
1F3-22-83-M1	主要制御系機能検査(M1)	機能・性能検査	再循環流量制御装置	
			原子炉圧力制御装置	
			原子炉給水制御装置	
			タービンバイパス弁 3台	
1F3-22-84-E1	監視機能健全性確認検査(E1)	特性検査	原子炉冷却材再循環ポンプ低電圧検出継電器 8台	
1F3-22-84-E2	監視機能健全性確認検査(E2)	特性検査	自動減圧系始動タイマ 2台	
1F3-22-84-M1	監視機能健全性確認検査(M1)	機能・性能検査 特性検査	エリアモニタ 1式	

## 福島第一原子力発電所第3号機第2回定期事業者検査実施項目

要領書番号	定期事業者検査名	検査項目	実施数	備考
1F3-22-84-M2	監視機能健全性確認検査 (M2)	機能・性能検査 特性検査	プロセスモニタ 1式	
1F3-22-84-M3	監視機能健全性確認検査 (M3)	特性検査	制御棒位置指示系 1式 選択制御棒挿入機能領域 1式 核計測装置 1式	
1F3-22-84-M4	監視機能健全性確認検査 (M4)	特性検査	非常用炉心冷却系吐出圧力 (ADS) 1式	
1F3-22-84-M5	監視機能健全性確認検査 (M5)	特性検査	プロセス計器 1式	一部プラント運転中に実施
1F3-22-84-M6	監視機能健全性確認検査 (M6)	特性検査	主蒸気隔離弁開検出回路 1式	
1F3-22-84-M7	監視機能健全性確認検査 (M7)	特性検査	タービン主蒸気止め弁 1式 タービン蒸気加減弁 1式	
1F3-22-84-M11	監視機能健全性確認検査 (M11)	機能・性能検査 特性検査	エリアモニタ 4台	不具合により中間停止中に実施
1F3-22-84-環1	監視機能健全性確認検査 (環1)	特性検査 機能・性能検査	RW設備タンク水位低検出回路機能 5台	プラント運転中に実施
1F3-22-84-環2	監視機能健全性確認検査 (環2)	特性検査 機能・性能検査	ドレンサンプ水位高検出回路 3台	プラント運転中に実施
1F3-22-84-環3	監視機能健全性確認検査 (環3)	特性検査 機能・性能検査	ドレンサンプ水位高検出回路及びRW設備タンク水位低検出回路機能 32台	一部プラント運転中に実施
1F3-22-85-R1	原子炉建屋天井クレーン機能検査 (R1)	機能・性能検査	原子炉建屋天井クレーン 1基 MOX燃料ホイスト 1基	プラント運転中に実施
1F3-22-86-R1	換気空調系機能検査 (R1)	機能・性能検査	原子炉建屋換気系送風機 HVS3-1A 原子炉建屋換気系送風機 HVS3-1B 原子炉建屋換気系排風機 HVE3-1A 原子炉建屋換気系排風機 HVE3-1B	
1F3-22-86-T1	換気空調系機能検査 (T1)	機能・性能検査	タービン建屋換気系送風機 HVS3-2A タービン建屋換気系排風機 HVE3-2A	プラント運転中に実施 プラント運転中に実施
1F3-22-87-R1	クラスMC容器供用期間中検査 (R1)	非破壊検査	クラスMC容器	
1F3-22-88-P1	炉内構造物検査 (P1)	外観検査	炉内構造物	長期保全計画に係る検査
1F3-22-89-R1	原子炉圧力容器検査 (R1)	開放検査	原子炉圧力容器	
1F3-22-90-R1	原子炉冷却材再循環ポンプ検査 (R1)	分解検査	原子炉冷却材再循環ポンプ (A) メカニカルシール	
1F3-22-92-R1	原子炉冷却材浄化系ポンプ検査 (R1)	分解検査	原子炉冷却材浄化系循環ポンプ (A) 原子炉冷却材浄化系循環ポンプ (B)	
1F3-22-93-R1	原子炉冷却材浄化系容器検査 (R1)	開放検査	原子炉冷却材浄化系出口ストレーナ (A) 原子炉冷却材浄化系出口ストレーナ (B)	
1F3-22-94-R1	原子炉冷却材浄化系設備検査 (R1)	機能・性能検査 漏えい検査	原子炉冷却材浄化系循環ポンプ (A) 原子炉冷却材浄化系循環ポンプ (B) 原子炉冷却材浄化系非再生熱交換器 (A) 原子炉冷却材浄化系ろ過脱塩器 (B)	
		漏えい検査	原子炉冷却材浄化系出口ストレーナ (A) 原子炉冷却材浄化系出口ストレーナ (B)	
1F3-22-95-R1	原子炉補機冷却系ポンプ検査 (R1)	分解検査	原子炉補機冷却水ポンプ (A) 残留熱除去系海水系ポンプ (A) 残留熱除去系海水系ポンプ (B) 残留熱除去系海水系ポンプ (C) 残留熱除去系海水系ポンプ (D)	
1F3-22-95-T1	原子炉補機冷却系ポンプ検査 (T1)	分解検査	補機冷却水海水ポンプ (B) 補機冷却水海水ポンプ (C)	
1F3-22-96-R1	原子炉補機冷却系容器検査 (R1)	開放検査 非破壊検査	原子炉補機冷却系熱交換器 (B)	プラント運転中に実施
1F3-22-96-R2	原子炉補機冷却系容器検査 (R2)	開放検査	残留熱除去系海水系ストレーナ (A) 残留熱除去系海水系ストレーナ (B)	
1F3-22-96-R3	原子炉補機冷却系容器検査 (R3)	開放検査 非破壊検査	原子炉補機冷却系熱交換器 (A) 原子炉補機冷却系熱交換器 (B) 原子炉補機冷却系熱交換器 (C)	プラント運転中に実施 プラント運転中に実施 プラント運転中に実施
1F3-22-96-T1	原子炉補機冷却系容器検査 (T1)	開放検査	補機冷却水海水ポンプ出口ストレーナ	
1F3-22-97-R1	原子炉補機冷却系設備検査 (R1)	漏えい検査	原子炉補機冷却系熱交換器 (B)	プラント運転中に実施
1F3-22-97-R2	原子炉補機冷却系設備検査 (R2)	機能・性能検査 漏えい検査	原子炉補機冷却水ポンプ (A) 残留熱除去系海水系ポンプ (A) 残留熱除去系海水系ポンプ (B) 残留熱除去系海水系ポンプ (C) 残留熱除去系海水系ポンプ (D)	
		漏えい検査	残留熱除去系海水系ストレーナ (A) 残留熱除去系海水系ストレーナ (B)	
1F3-22-97-R3	原子炉補機冷却系設備検査 (R3)	漏えい検査	原子炉補機冷却系熱交換器 (A) 原子炉補機冷却系熱交換器 (B) 原子炉補機冷却系熱交換器 (C)	プラント運転中に実施 プラント運転中に実施 プラント運転中に実施
1F3-22-97-T1	原子炉補機冷却系設備検査 (T1)	機能・性能検査 漏えい検査	補機冷却水海水ポンプ (B)	

福島第一原子力発電所第3号機第2回定期事業者検査実施項目

要領書番号	定期事業者検査名	検査項目	実施数	備考
			補機冷却水海水ポンプ (C)	
		漏えい検査	補機冷却水海水ポンプ出口ストレーナー 補機冷却水海水系配管	
1F3-22-100-M1	原子炉隔離時冷却系設備検査 (M1)	特性検査	原子炉隔離時冷却系ポンプ・タービン検出回路 プロセス計器 1式	
1F3-22-102-M1	高圧注水系設備検査 (M1)	特性検査	高圧注水系ポンプ・タービン検出回路 プロセス計器 1式	
1F3-22-103-R1	残留熱除去系設備検査 (R1)	非破壊検査 漏えい検査	残留熱除去熱交換器 (A) 残留熱除去熱交換器 (B)	
1F3-22-105-R1	炉心スプレイ系設備検査 (R1)	機能・性能検査 漏えい検査	炉心スプレイ系ポンプ (A)	
1F3-22-108-T1	タービンバイパス弁検査 (T1)	分解検査 漏えい検査	タービンバイパス弁 (1) タービンバイパス弁 (2) タービンバイパス弁 (3)	
1F3-22-109-T1	給・復水系ポンプ検査 (T1)	分解検査	高圧復水ポンプ (A)	
1F3-22-110-T1	給・復水系容器検査 (T1)	非破壊検査	第一給水加熱器 (C) 第五給水加熱器 (A) 第五給水加熱器 (B)	
1F3-22-111-T1	給・復水系設備検査 (T1)	機能・性能検査 漏えい検査	高圧復水ポンプ (A) タービン駆動原子炉給水ポンプ (B) 原子炉給水ポンプ駆動用タービン (B)	
		機能・性能検査	原子炉給水ポンプ駆動用タービン非常用油ポンプ (A) 原子炉給水ポンプ駆動用タービン非常用油ポンプ (B) 原子炉給水ポンプ駆動用タービン (A) 調速装置 原子炉給水ポンプ駆動用タービン (B) 調速装置 原子炉給水ポンプ駆動用タービン (A) 保安装置 (過速度停止) 原子炉給水ポンプ駆動用タービン (B) 保安装置 (過速度停止)	
		漏えい検査	原子炉給水ポンプ駆動用タービン (B) 大気放出版 復水脱塩塔 (5) 復水脱塩塔 (6) 復水脱塩塔 (5) 樹脂ストレーナ 復水脱塩塔 (6) 樹脂ストレーナ 第一給水加熱器 (C) 第五給水加熱器 (A) 第五給水加熱器 (B)	
		非破壊検査	第五給水加熱器 (A) 第五給水加熱器 (B) 第五給水加熱器 (C)	
1F3-22-111-M1	給・復水系設備検査 (M1)	特性検査	給・復水系検出回路 1式	
1F3-22-112-T1	原子炉冷却系統設備検査 (T1)	分解検査 機能・性能検査 漏えい検査	復水移送ポンプ (B)	
		漏えい検査	給水加熱器ドレンポンプ (A)	
		分解検査 機能・性能検査 漏えい検査	給水加熱器ドレンポンプ (B)	
		漏えい検査	給水加熱器ドレンポンプ (C)	
1F3-22-113-R1	制御棒駆動水圧系ポンプ検査 (R1)	分解検査	C R Dポンプ (B)	
1F3-22-114-R1	制御棒駆動水圧系容器検査 (R1)	開放検査	駆動水安定化弁 (A) 入口弁サクシオンフィルター 駆動水安定化弁 (B) 入口弁サクシオンフィルター 水圧制御ユニット マニホールドフィルター 4 1 1台 ノンリターンフィルタ (A) ノンリターンフィルタ (B)	
1F3-22-115-R1	制御棒駆動水圧系設備検査 (R1)	機能・性能検査 漏えい検査	C R Dポンプ (B)	
		分解検査	制御棒駆動機構 9本 (今回対象) / 137本 (全数)	・評価区分Iの事案に関わる 系統設備の特別な検査対象
		漏えい検査	水圧制御ユニット アキュムレーター 20台 (今回対象) / 137台 (全数) 駆動水安定化弁 (A) 入口弁サクシオンフィルター 駆動水安定化弁 (B) 入口弁サクシオンフィルター 水圧制御ユニット マニホールドフィルター134・135・136 4 1 1台 ノンリターンフィルタ (A) ノンリターンフィルタ (B)	・評価区分Iの事案に関わる 系統設備の特別な検査対象
			水圧制御ユニット N2容器 137台 (全数) H C Uラブチャージャーディスク	・評価区分Iの事案に関わる 系統設備の特別な検査対象
		外観検査	スクラム排出容器 (A, B)	
1F3-22-118-M1	核計測装置機能検査 (M1)	特性検査	起動領域モニタ (S R N M) 検出器 8個	

## 福島第一原子力発電所第3号機第2回定期事業者検査実施項目

要領書番号	定期事業者検査名	検査項目	実施数	備考
			局部出力領域モニタ検出器 124個	
1F3-22-118-M11	核計測装置機能検査 (M11)	特性検査	起動領域モニタ (SRNM) 検出器 3個	不具合により中間停止中に実施
1F3-22-120-M1	選択制御棒挿入機能検査 (M1)	機能・性能検査	選択制御棒挿入機能 1式	・評価区分Iの事案に関わる 系統設備の特別な検査対象
1F3-22-122-E1	燃料取扱装置検査 (E1)	機能・性能検査	燃料交換機 1台	プラント運転中に実施
1F3-22-125-環1	燃料プール冷却浄化系設備検査 (環1)	漏えい検査 機能・性能検査 外観検査	燃料プール冷却浄化系ろ過脱塩器 (A)	プラント運転中に実施
1F3-22-126-R1	非常用ガス処理系ファン検査 (R1)	分解検査	非常用ガス処理系排風機 (C) HVE3-1C	
1F3-22-127-R1	非常用ガス処理系設備検査 (R1)	機能・性能検査	非常用ガス処理系 (A) 系トレイン	
			非常用ガス処理系 (B) 系トレイン	
			非常用ガス処理系ラプチャーディスク	
		外観検査	非常用ガス処理系 (A) 系湿分除去装置 (デミスタ)	
非常用ガス処理系 (B) 系湿分除去装置 (デミスタ)				
1F3-22-127-E1	非常用ガス処理系設備検査 (E1)	機能・性能検査	非常用ガス処理系加熱ヒーター 1式	
1F3-22-128-R1	中央制御室非常用循環系ファン検査 (R1)	分解検査	中央制御室送風機 (A) HVA3-1A	
			中央制御室排風機 (A) HVE3-5A	
			中央制御室排風機 (B) HVE3-5B	
1F3-22-130-環1	気体廃棄物処理系ポンプ検査 (環1)	分解検査	排ガス真空ポンプ (B)	
1F3-22-131-T1	気体廃棄物処理系容器検査 (T1)	開放検査	排ガス再結合器 (A)	
			排ガス再結合器 (B)	
			排ガス予冷器 (A)	
			排ガス予冷器 (B)	
1F3-22-131-環1	気体廃棄物処理系容器検査 (環1)	開放検査	排ガスサンドフィルター (B)	
			開放検査	
			非破壊検査	排ガス粒子フィルター (B)
1F3-22-132-T1	気体廃棄物処理系設備検査 (T1)	機能・性能検査 漏えい検査	排ガス再結合器 (A)	
			排ガス再結合器 (B)	
			排ガス予冷器 (A)	
			排ガス予冷器 (B)	
1F3-22-132-環1	気体廃棄物処理系設備検査 (環1)	機能・性能検査 漏えい検査 外観検査	排ガスサンドフィルター (B)	
			排ガス粒子フィルター (B)	
			排ガス真空ポンプ (B)	
1F3-22-133-T2	液体廃棄物処理系ポンプ検査 (T2)	分解検査	T/B排気系スタックサンパポンプ (A)	プラント運転中に実施
			T/B排気系スタックサンパポンプ (B)	プラント運転中に実施
1F3-22-133-環1	液体廃棄物処理系ポンプ検査 (環1)	分解検査	廃液収集ポンプ	プラント運転中に実施
			除染廃液ポンプ	プラント運転中に実施
1F3-22-133-環1追1	液体廃棄物処理系ポンプ検査 (環1追1)	分解検査	廃液中和ポンプ(B)	
			シャワードレンポンプ(B)	プラント運転中に実施
			廃棄物処理建屋床ドレンサンパポンプ(A-B)	
			廃棄物処理建屋床ドレンサンパポンプ(B-A)	
			活性炭ホールドアップ建屋機器ドレンサンパポンプ(B)	プラント運転中に実施
西側ヤード地下水サンパポンプ	プラント運転中に実施			
1F3-22-134-環1	液体廃棄物処理系容器検査 (環1)	開放検査	廃液脱塩器出口Yストレーナー	プラント運転中に実施
			廃液ろ過器	プラント運転中に実施
			床ドレンろ過器冷却器	プラント運転中に実施
			除染廃液処理タンク	
1F3-22-135-R2	液体廃棄物処理系設備検査 (R2)	漏えい検査	R/B床ドレンサンパビット (A)	プラント運転中に実施
			R/B機器ドレンサンパビット (A)	プラント運転中に実施
			R/B機器ドレンサンパビット (B)	プラント運転中に実施
1F3-22-135-T2	液体廃棄物処理系設備検査 (T2)	機能・性能検査 漏えい検査	T/B排気系スタックサンパポンプ (A)	プラント運転中に実施
			T/B排気系スタックサンパポンプ (B)	プラント運転中に実施
		漏えい検査	T/B排気系スタックサンパタンク	プラント運転中に実施
1F3-22-135-環1	液体廃棄物処理系設備検査 (環1)	機能・性能検査 漏えい検査 外観検査	廃液収集ポンプ	プラント運転中に実施
			除染廃液ポンプ	プラント運転中に実施
1F3-22-135-環1追1	液体廃棄物処理系設備検査 (環1追1)	機能・性能検査 漏えい検査 外観検査	廃棄物処理建屋床ドレンサンパポンプ(A-A)	プラント運転中に実施
			廃棄物処理建屋機器ドレンサンパポンプ(A)	プラント運転中に実施
			廃棄物処理建屋機器ドレンサンパポンプ(B)	プラント運転中に実施
			廃棄物処理建屋高電導度ドレンサンパポンプ(A)	プラント運転中に実施
			廃棄物処理建屋高電導度ドレンサンパポンプ(B)	プラント運転中に実施
1F3-22-135-環1追2	液体廃棄物処理系設備検査 (環1追2)	機能・性能検査 漏えい検査 外観検査	廃液中和ポンプ(B)	
			シャワードレンポンプ(B)	プラント運転中に実施
			廃棄物処理建屋床ドレンサンパポンプ(A-B)	プラント運転中に実施
			廃棄物地下貯蔵設備床ドレンサンパポンプ(A)	

## 福島第一原子力発電所第3号機第2回定期事業者検査実施項目

要領書番号	定期事業者検査名	検査項目	実施数	備考
			廃棄物地下貯蔵設備床ドレンサンプポンプ(B)	
			廃棄物地下貯蔵設備機器ドレンサンプポンプ(A)	
			廃棄物地下貯蔵設備機器ドレンサンプポンプ(B)	
			活性炭ホールドアップ建屋床ドレンサンプポンプ(A)	
			活性炭ホールドアップ建屋床ドレンサンプポンプ(B)	
			活性炭ホールドアップ建屋機器ドレンサンプポンプ(B)	プラント運転中に実施
			西側ヤード地下水サンプポンプ	プラント運転中に実施
1F3-22-135-環2	液体廃棄物処理系設備検査(環2)	漏えい検査 外観検査	廃液脱塩器出口Yストレーナー	プラント運転中に実施
1F3-22-135-環3	液体廃棄物処理系設備検査(環3)	漏えい検査	廃棄物処理建屋床ドレンサンプビット(A)	プラント運転中に実施
			廃棄物処理建屋床ドレンサンプビット(B)	プラント運転中に実施
			廃棄物処理建屋高電導度ドレンサンプビット	プラント運転中に実施
			廃棄物地下貯蔵設備床ドレンサンプビット	プラント運転中に実施
			活性炭ホールドアップ建屋床ドレンサンプビット	プラント運転中に実施
1F3-22-135-環4	液体廃棄物処理系設備検査(環4)	漏えい検査 機能・性能検査 外観検査	廃液脱塩器	プラント運転中に実施
1F3-22-135-環4追1	液体廃棄物処理系設備検査(環4追1)	漏えい検査 機能・性能検査 外観検査	廃液ろ過器	プラント運転中に実施
			床ドレンろ過器	
		漏えい検査 外観検査	床ドレンろ過器冷却器	
1F3-22-135-環5	液体廃棄物処理系設備検査(環5)	漏えい検査 外観検査	床ドレン収集タンク	プラント運転中に実施
			床ドレンサンプルタンク	プラント運転中に実施
			除染廃液処理タンク	プラント運転中に実施
1F3-22-136-環1	固体廃棄物処理系ポンプ検査(環1)	分解検査	廃スラッジ類排出ポンプ(B)	プラント運転中に実施
			C U W 廃樹脂デカントポンプ	プラント運転中に実施
1F3-22-136-環1追1	固体廃棄物処理系ポンプ検査(環1追1)	分解検査	機器ドレン系廃スラッジサージポンプ	プラント運転中に実施
1F3-22-137-環1	固体廃棄物処理系設備検査(環1)	漏えい検査 外観検査	廃スラッジ類排出ポンプ(B)	プラント運転中に実施
			C U W 廃樹脂デカントポンプ	プラント運転中に実施
1F3-22-137-環1	固体廃棄物処理系設備検査(環1追加)	漏えい検査 外観検査	廃スラッジ貯蔵タンク(A)	プラント運転中に実施
			廃スラッジ貯蔵タンク(B)	プラント運転中に実施
1F3-22-137-環1追2	固体廃棄物処理系設備検査(環1追2)	漏えい検査 外観検査	機器ドレン系廃スラッジサージポンプ	プラント運転中に実施
1F3-22-138-環1	固体廃棄物処理系容器検査(環1)	開放検査	廃スラッジ貯蔵タンク(A)	プラント運転中に実施
			廃スラッジ貯蔵タンク(B)	プラント運転中に実施
1F3-22-144-R1	非常用予備電源装置検査(R1)	機能・性能検査	機関A系、B系	
		分解検査	軸受A系、B系共 4台/2台(全数)	
		漏えい検査	機関付清水ポンプA系	
			機関付清水ポンプB系	
			清水膨張タンクA系	
			清水膨張タンクB系	
			燃料油フィルタA系、B系	
			燃料油第二フィルタA系	
			燃料油第二フィルタB系	
		外観検査	空気冷却器(3A:A、B)	
			空気冷却器(3A:C、D)	
			空気圧縮機A系(A-A、A-B)	
			空気圧縮機B系(B-A、B-B)	
			エアレシーバータンク(自動・手動)A系、B系	
		機能・性能検査	調速装置A系	
			調速装置B系	
			電気式停止装置A系	
			電気式停止装置B系	
		特性検査	回転速度計 A系、B系	
		外観検査	非常用予備電源装置(A、B)支持構造物	
1F3-22-144-E1	非常用予備電源装置検査(E1)	機能・性能検査	非常用ディーゼル発電機(A)	
			非常用停止装置回路(A)	
			非常用停止装置回路(B)	
1F3-22-144-M1	非常用予備電源装置検査(M1)	特性検査	機関出口冷却水温度、機関出口冷却水圧力、出口潤滑油温度、入口潤滑油圧力	
1F3-22-145-E1	無停電電源装置設備検査(E1)	機能・性能検査	バイタル静止型無停電電源装置	
1F3-22-145-E2	無停電電源装置設備検査(E2)	機能・性能検査	原子炉保護系M-G装置(A)	
			原子炉保護系M-G装置(B)	

福島第一原子力発電所第3号機第2回定期事業者検査実施項目

要領書番号	定期事業者検査名	検査項目	実施数	備考
1F3-22-146-T1	蒸気タービン開放検査 (T 1)	分解検査・開放検査	高压タービン	
			低压タービン (A)	
			低压タービン (B)	
			低压タービン (C)	
			低压タービン (A) 大気放出板	
			低压タービン (B) 大気放出板	
			低压タービン (C) 大気放出板	
			調速装置・非常調速装置	
1F3-22-146-T2	蒸気タービン開放検査 (T 2)	分解検査・開放検査	主蒸気止め弁 (1)	
			主蒸気止め弁 (2)	
			主蒸気止め弁 (3)	
			主蒸気止め弁 (4)	
			蒸気加減弁 (1)	
			蒸気加減弁 (2)	
			蒸気加減弁 (3)	
			蒸気加減弁 (4)	
			組合せ中間弁 (1)	
			組合せ中間弁 (2)	
			組合せ中間弁 (3)	
			組合せ中間弁 (4)	
			組合せ中間弁 (5)	
			組合せ中間弁 (6)	
1F3-22-146-T3	蒸気タービン開放検査 (T 3)	分解検査・開放検査	復水器 (A)	
			復水器 (B)	
			復水器 (C)	
			湿分離器 (1)	
			湿分離器 (2)	
			湿分離器 (3)	
			湿分離器 (4)	
			蒸気タービン設備のその他主な配管 (クロスアラウンド管)	
1F3-22-147-運1	蒸気タービン性能検査 (運 1)	総合性能検査	蒸気タービン及びその附属設備	
1F3-22-147-T1	蒸気タービン性能検査 (T 1)	機能・性能検査	非常用調速機油圧トリップ検査	
			タービン機械式過速度トリップ検査	
			油ポンプ自動起動検査	
			主要弁作動検査	
			スラスト軸受磨耗トリップ検査	
			真空低下しゃ断装置作動検査	
1F3-22-147-T2	蒸気タービン性能検査 (T 2)	機能・性能検査	高压タービン	
			低压タービン (A)	
			低压タービン (B)	
			低压タービン (C)	
			主蒸気止め弁 (1)	
			主蒸気止め弁 (2)	
			主蒸気止め弁 (3)	
			主蒸気止め弁 (4)	
			蒸気加減弁 (1)	
			蒸気加減弁 (2)	
			蒸気加減弁 (3)	
			蒸気加減弁 (4)	
1F3-22-148-T1	蒸気タービン設備検査 (T 1)	分解検査	グラウンド蒸気排風機 (A)	
			循環水ポンプ (A)	
		漏えい検査	高压タービン	
			低压タービン (A)	
			低压タービン (B)	
			低压タービン (C)	
			低压タービン (A) 大気放出板	
			低压タービン (B) 大気放出板	
			低压タービン (C) 大気放出板	
			主蒸気止め弁 (1)	

福島第一原子力発電所第3号機第22回定期事業者検査実施項目

要領書番号	定期事業者検査名	検査項目	実施数	備考
			主蒸気止め弁 (2)	
			主蒸気止め弁 (3)	
			主蒸気止め弁 (4)	
			蒸気加減弁 (1)	
			蒸気加減弁 (2)	
			蒸気加減弁 (3)	
			蒸気加減弁 (4)	
			組合せ中間弁 (1)	
			組合せ中間弁 (2)	
			組合せ中間弁 (3)	
			組合せ中間弁 (4)	
			組合せ中間弁 (5)	
			組合せ中間弁 (6)	
			復水器 (A)	
			復水器 (B)	
			復水器 (C)	
			湿分離器 (1)	
			湿分離器 (2)	
			湿分離器 (3)	
			湿分離器 (4)	
			グラウンド蒸気排風機 (A)	
			循環水ポンプ (A)	
			循環水配管	
		蒸気タービン設備のその他主な配管 (クロスアラウンド配管)		
		機能・性能検査	主蒸気止め弁 (1)	
			主蒸気止め弁 (2)	
			主蒸気止め弁 (3)	
			主蒸気止め弁 (4)	
			蒸気加減弁 (1)	
			蒸気加減弁 (2)	
			蒸気加減弁 (3)	
			蒸気加減弁 (4)	
			組合せ中間弁 (1)	
	組合せ中間弁 (2)			
	組合せ中間弁 (3)			
	組合せ中間弁 (4)			
	組合せ中間弁 (5)			
	組合せ中間弁 (6)			
	グラウンド蒸気排風機 (A)			
非破壊検査	湿分離器 (1)			
	湿分離器 (2)			
	湿分離器 (3)			
	湿分離器 (4)			
1F3-22-148-M1	蒸気タービン設備検査 (M1)	特性検査	主タービン検出回路 1式	
		機能・性能検査 特性検査	軸振動 1式	
1F3-22-149-T2	補助ボイラー開放検査 (T2)	分解・開放検査 非破壊検査	補助ボイラー (B)	プラント運転中に実施
1F3-22-149-T3	補助ボイラー開放検査 (T3)	分解・開放検査	補助ボイラー	プラント運転中に実施
1F3-22-150-T2	補助ボイラー試運転検査 (T2)	機能・性能検査	補助ボイラー (B)	プラント運転中に実施
1F3-22-151-T2	補助ボイラー設備検査 (T2)	分解検査 機能・性能検査 漏えい検査	補助ボイラー (B)	プラント運転中に実施
1F3-22-151-T3	補助ボイラー設備検査 (T3)	漏えい検査	補助ボイラー	プラント運転中に実施
1F3-22-151-M2	補助ボイラー設備検査 (M2)	特性検査	補助ボイラー (B)	プラント運転中に実施
1F3-22-152-R1	安全弁検査 (R1)	外観検査	主蒸気逃がし安全弁・安全弁排気管 (70A~C, 71A~H)	
			主蒸気逃がし安全弁ADS機能アキュムレータ (71A, B, C, E, G, H)	

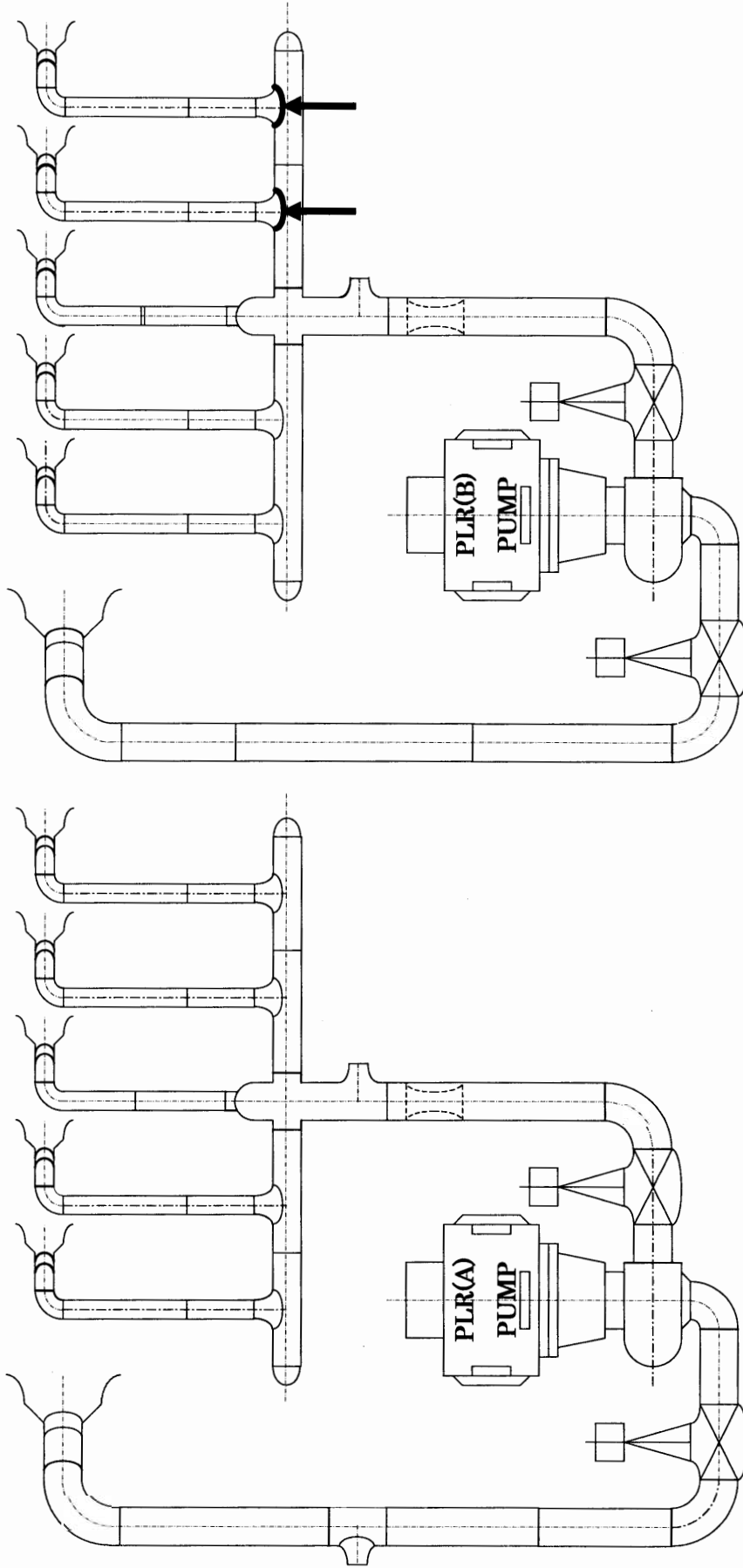


## 福島第一原子力発電所第3号機第2回定期事業者検査実施項目

要領書番号	定期事業者検査名	検査項目	実施数	備考
		分解検査 漏えい検査 機能・性能検査 外観検査	原子炉冷却系統設備, 原子炉格納施設	
1F3-22-152-R2	安全弁検査 (R2)	分解検査 漏えい検査 機能・性能検査 外観検査	原子炉再循環系 V-02-307B	
1F3-22-152-T1	安全弁検査 (T1)	分解検査 漏えい検査 機能・性能検査 外観検査	蒸気タービン設備	
1F3-22-152-環1	安全弁検査 (環1)	分解検査 漏えい検査 機能・性能検査 外観検査	廃棄設備	一部プラント運転中に実施
1F3-22-154-R1	主要弁検査 (R1)	分解検査 漏えい検査 機能・性能検査	原子炉冷却系統設備, 放射線管理設備, 原子炉格納施設	
1F3-22-154-R2	主要弁検査 (R2)	分解検査 漏えい検査 機能・性能検査	原子炉冷却系統設備, 計測制御系統設備, 燃料設備, 放射線管理設備, 原子炉格納施設	・評価区分Ⅰの事案に関わる系統設備の特別な検査対象
1F3-22-154-R3	主要弁検査 (R3)	分解検査 漏えい検査 機能・性能検査	原子炉冷却系統設備, 計測制御系統設備, 燃料設備, 原子炉格納施設, 非常用予備発電装置	・評価区分Ⅰの事案に関わる系統設備の特別な検査対象
1F3-22-154-R5	主要弁検査 (R5)	漏えい検査	原子炉補機冷却系熱交換器 (B) (V-37-11-B-B, B-E/V-37-21-B-B, B-E)	プラント運転中に実施
		機能・性能検査 漏えい検査	原子炉補機冷却系 M0-37-101B	プラント運転中に実施
		漏えい検査	残留熱除去海水系 V-10-505B	プラント運転中に実施
		漏えい検査	制御棒駆動水圧系 V-3-1-2	プラント運転中に実施
1F3-22-154-R6	主要弁検査 (R6)	漏えい検査	原子炉補機冷却系熱交換器 (B) (V-37-11-B-B, B-E/V-37-21-B-B, B-E)	
1F3-22-154-T1	主要弁検査 (T1)	分解検査 漏えい検査 機能・性能検査	原子炉冷却系統設備, 廃棄設備, 蒸気タービン設備	
1F3-22-154-T2	主要弁検査 (T2)	分解検査 漏えい検査 機能・性能検査	原子炉冷却系統設備, 廃棄設備, 蒸気タービン設備	
1F3-22-154-T3	主要弁検査 (T3)	分解検査 漏えい検査 機能・性能検査	原子炉冷却系統設備, 蒸気タービン設備	
1F3-22-154-環1	主要弁検査 (環1)	分解検査 漏えい検査 機能・性能検査	廃棄設備	
1F3-22-154-環2	主要弁検査 (環2)	分解検査 漏えい検査 機能・性能検査	廃棄設備	一部プラント運転中に実施
1F3-22-154-環2追1	主要弁検査 (環2追1)	分解検査 漏えい検査 機能・性能検査	廃棄設備	一部プラント運転中に実施
1F3-22-155-R1	クラス3機器供用期間中検査 (R1)	漏えい検査 非破壊検査	クラス3機器 1式	
1F3-22-156-E1	電動機検査 (E1)	機能・性能検査	原子炉冷却材再循環ポンプ (A) 用電動機	
1F3-22-156-E4	電動機検査 (E4)	機能・性能検査	残留熱除去ポンプ (A) 用電動機	
			残留熱除去ポンプ (B) 用電動機	
1F3-22-156-E6	電動機検査 (E6)	機能・性能検査	炉心スプレイポンプ (A) 用電動機	
1F3-22-156-E9	電動機検査 (E9)	機能・性能検査	高圧復水ポンプ (B) 用電動機	
			高圧復水ポンプ (C) 用電動機	
1F3-22-156-E10	電動機検査 (E10)	機能・性能検査	電動機駆動原子炉給水ポンプ (B) 用電動機	
1F3-22-156-E11	電動機検査 (E11)	機能・性能検査	可燃性ガス濃度制御系ブロウ (A) 用電動機	
			可燃性ガス濃度制御系ブロウ (B) 用電動機	
1F3-22-156-E13	電動機検査 (E13)	機能・性能検査	中央制御室換気系送風機 (A) 用電動機	
			中央制御室換気系送風機 (B) 用電動機	
1F3-22-156-E14	電動機検査 (E14)	機能・性能検査	中央制御室換気系排風機 (A) 用電動機	
			中央制御室換気系排風機 (B) 用電動機	
1F3-22-156-環1	電動機検査 (環1)	機能・性能検査	廃棄物処理建屋床下ドレンサンプポンプ (A-A) 用電動機	プラント運転中に実施
			廃棄物処理建屋機器ドレンサンプポンプ (A) 用電動機	プラント運転中に実施
			廃棄物処理建屋機器ドレンサンプポンプ (B) 用電動機	プラント運転中に実施
			高電導度ドレンポンプ (A) 用電動機	プラント運転中に実施
			高電導度ドレンポンプ (B) 用電動機	プラント運転中に実施
			RW/B 主給気ファン用電動機	プラント運転中に実施
			旧 FSTR 送風機用電動機	プラント運転中に実施
1F3-22-156-環2	電動機検査 (環2)	機能・性能検査	排ガス真空ポンプ (B) 用電動機	
			CH/B 主給気ファン用電動機	
			新 FSTR 送風機用電動機	
1F3-22-156-R1	電動機検査 (R1)	機能・性能検査	原子炉冷却材浄化系ポンプ (A, B)	

## 福島第一原子力発電所第3号機第22回定期事業者検査実施項目

要領書番号	定期事業者検査名	検査項目	実施数	備考
1F3-22-161-環1	排気筒検査 (環1)	外観検査	排気筒	
1F3-22-163-燃1	制御棒価値ミニマイザ機能検査 (燃1)	機能・性能検査	制御棒価値ミニマイザ	
1F3-22-164-環1	換気空調系設備検査 (環1)	分解検査	HVAC Rw/B給気空調機	プラント運転中に実施
		機能・性能検査	HVAC活性炭ホールドアップ装置建屋排気ファン (A)	プラント運転中に実施
		外観検査	HVAC FSTR給気空調機	プラント運転中に実施
1F3-22-164-環1追1	換気空調系設備検査 (環1追1)	外観検査	活性炭ホールドアップ建屋給気継手	
			旧FSTR排気ダンパ	
			増設FSTR給気ダクト	
			廃棄物処理建屋給気ダクト	
1F3-22-170-R1	配管肉厚測定検査 (R1)	非破壊検査	主蒸気系配管	
			給水系配管	
			残留熱除去系配管	
			原子炉冷却材浄化系配管	
			高圧注水系配管	
			原子炉隔離時冷却系配管	
1F3-22-170-T1	配管肉厚測定検査 (T1)	非破壊検査	原子炉隔離時冷却系配管	
			主蒸気系配管	
			給水系配管	
			復水系配管	
			抽気系配管	
			補助蒸気系配管	
			給水加熱器ドレン系配管	
			給水加熱器ベント系配管	
			タービングラント蒸気系配管	
			復水脱塩系配管	
			復水前置ろ過系配管	
1F3-22-171-R1	サブプレッションチェンバ吸込ストレーナ検査 (R1)	外観検査	原子炉隔離時冷却系S/P吸込ストレーナ	
			高圧注水系S/P吸込ストレーナ	
			残留熱除去系S/P吸込ストレーナ	
			炉心スプレイ系S/P吸込ストレーナ	
1F3-22-172-R1	原子炉格納容器肉厚測定検査 (R1)	非破壊検査	サンドクッション部	長期保全計画に係る検査
			サブプレッションチェンバトラス部	長期保全計画に係る検査
1F3-22-174-T1	タービン車軸ダブテール部検査 (T1)	非破壊検査	高圧タービン車軸	長期保全計画に係る検査
			低圧タービン (C) 車軸	長期保全計画に係る検査
1F3-22-176-T1	排ガス再結合器容器検査 (T1)	非破壊検査	排ガス再結合器 (A)	長期保全計画に係る検査
			排ガス再結合器 (B)	長期保全計画に係る検査



— ISI : 供用期間中検査実施箇所

福島第一3号機 原子炉再循環系配管点検状況一覧

系統	部位数	炭素鋼	低合金鋼 <sup>※1</sup>	部位番号	材質	公称肉厚 (mm)	必要最小 肉厚(mm)	測定値 (mm)	減肉率 (mm/年)	余寿命 (年)
復水系 <sup>※3</sup>	70	66	4	C-CP30-200	STPA23	17.4	2.66	9.0	0.57	11.1
補助蒸気系	15	1	14	AS-CP20-160	STPA23	12.7	2.05	11.3	0.16	56.5
抽気系 <sup>※3</sup>	54	2	52	ES-CP1-030	STPA23	10.3	3.18	7.9	0.45	10.4
タービンランド蒸気系 <sup>※3</sup>	47	13	34	TGS-CP1L1-080	STPT49	8.2	3.80	7.6	0.16	23.8
ヒータードレン系 <sup>※3</sup>	53	7	46	HD-CP28-010	STPA23	12.11 <sup>※2</sup>	0.21	8.49	0.23	35.8
ヒーターベント系	22	18	4	HV-CP35-130	STPG42	6.0	3.40	4.4	0.18	5.5
主蒸気系	48	9	39	MS-CP2-050	STS480	30.9	18.60	26.6	0.40	20.1
給水系	46	31	15	FDW-CP13-090	STPA23	11.1	8.12	9.5	0.14	10.1
高圧注水系	7	7	0	HPCI-CP27-050	STS410	15.1	9.20	14.1	1.45	3.3
原子炉冷却材浄化系	3	3	0	CUW-CP2-050	STS410	11.1	5.40	9.6	0.81	5.1
残留熱除去系	1	1	0	RHR-CP57-010	STS410	11.0	5.70	9.2	0.29	11.8
原子炉隔離時冷却系	3	1	2	RC1C-CP8-420	STPA23	6.4	1.50	6.0	0.36	12.4
復水脱塩系	28	28	0	CP009A-100	STPG42	5.5	3.00	3.8	0.08	10.4
復水前置ろ過系	26	0	26	CP002A-060	SUS304W	10.3	3.08	8.8	0.10	56.2
合計	423	187	236							

※1:ステンレス鋼含む

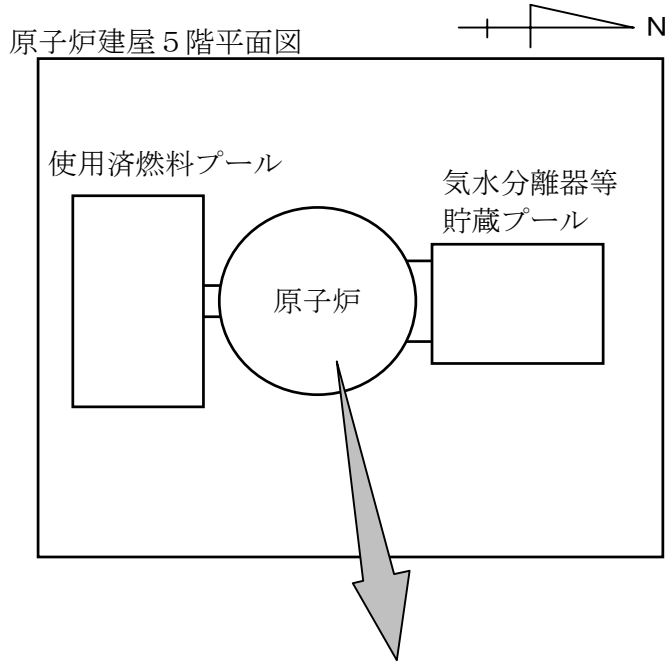
※2:IP撮影による健全部肉厚

※3:低合金鋼に炭素鋼が溶接されている部位があり、低合金鋼にカウント

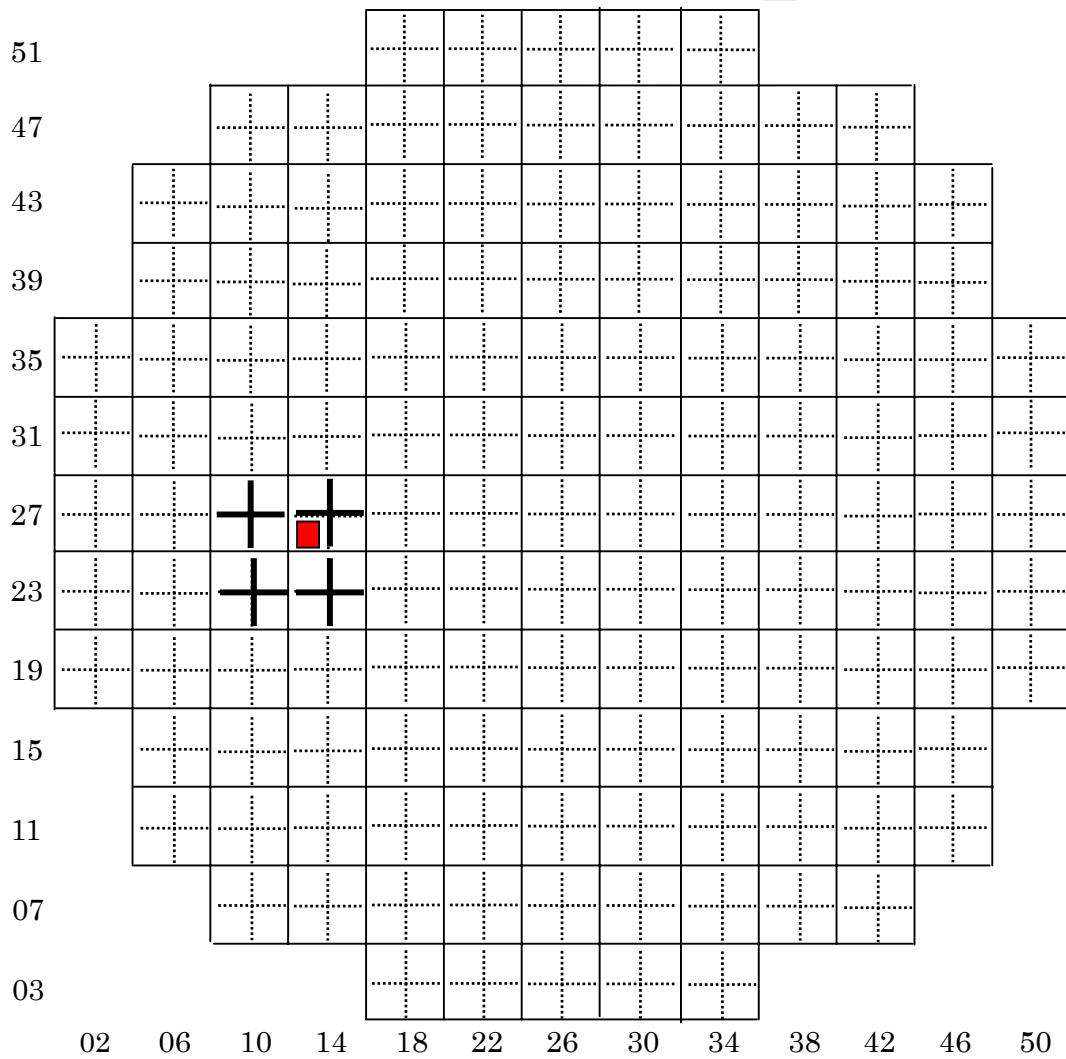
## 福島第一原子力発電所3号機定期事業者検査における配管減肉測定結果

3号機第22回定期事業者検査時における高経年化対策に係わる長期保全計画実施結果

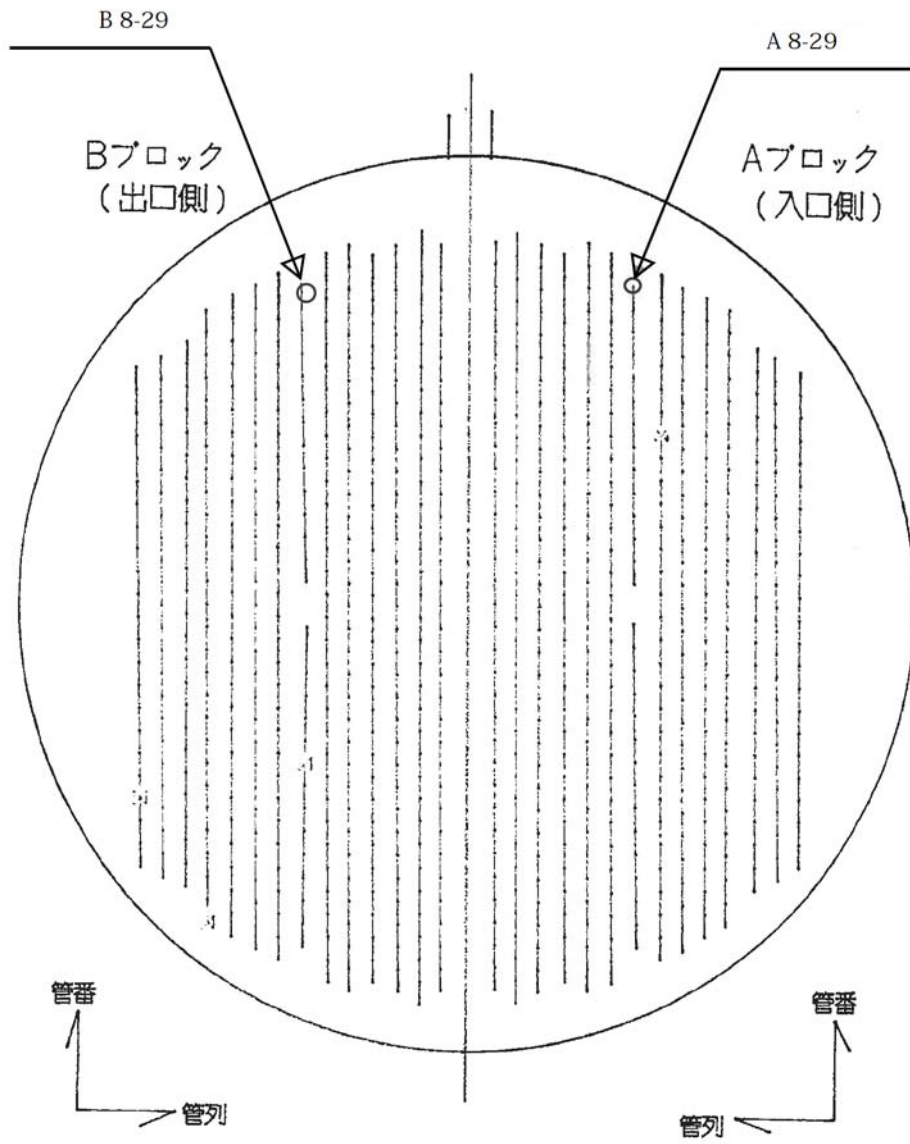
定期事業者検査名	機器名・部品名	経年変化事象	第22回定期事業者検査時での実施事項	結果
クラス1 機器供用期間中検査 (R1)	原子炉再循環系ステンレス鋼配管	粒界型応力腐食割れ	超音波探傷検査	良
	原子炉圧力容器 (ノズル及びノズルセーフエンド) 中性子束計測ハウジング CRDハウジング スタブチューブ 原子炉冷却材再循環系ステンレス鋼配管		漏えい検査	良
炉内構造物検査 (P1)	シュラウド	粒界型応力腐食割れ	目視検査	良
原子炉格納容器肉厚測定 (R1)	原子炉格納容器	腐食	肉厚測定検査	良
タービン車軸ダブテール部検査 (T1)	高圧タービン車軸ダブテール部 低圧タービン (C) (車軸) ダブテール部	応力腐食割れ	ダブテール部の超音波探傷検査	良
排ガス再結合器容器検査 (T1)	排ガス再結合器 (A) (B)	応力腐食割れ	溶接部の超音波探傷検査	良



+ : 漏えいの疑いがある燃料集合体の範囲を特定後、全挿入した制御棒  
 ■ : 漏えいが確認された燃料集合体

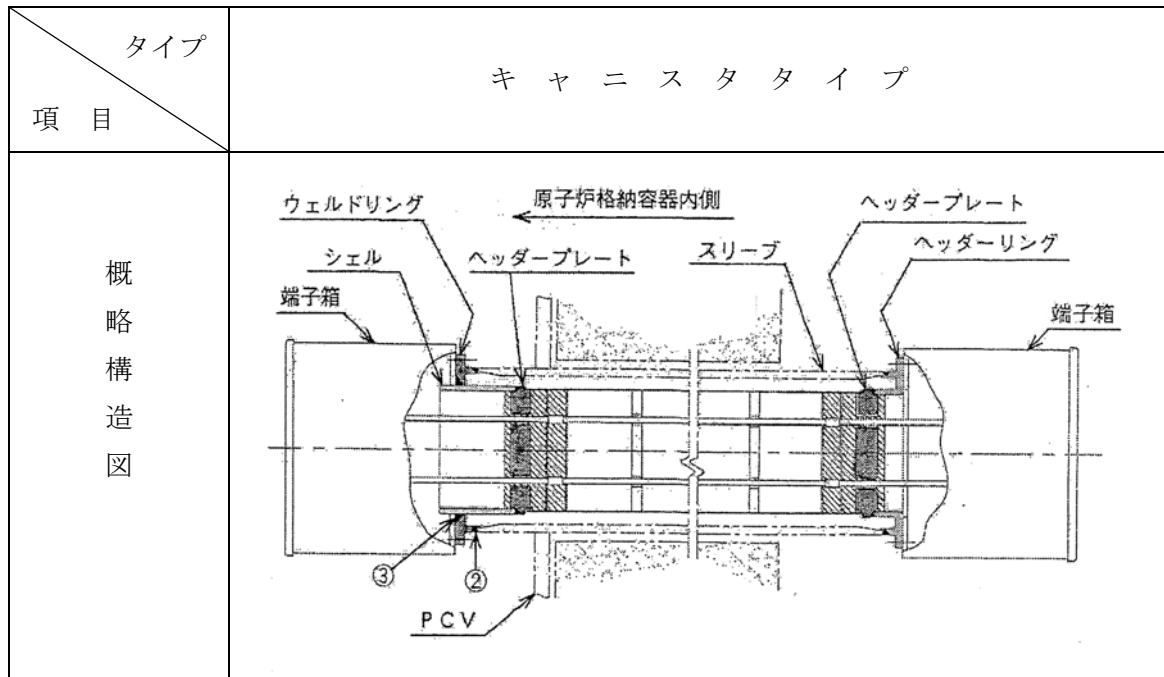


3号機漏えい燃料集合体の装荷位置

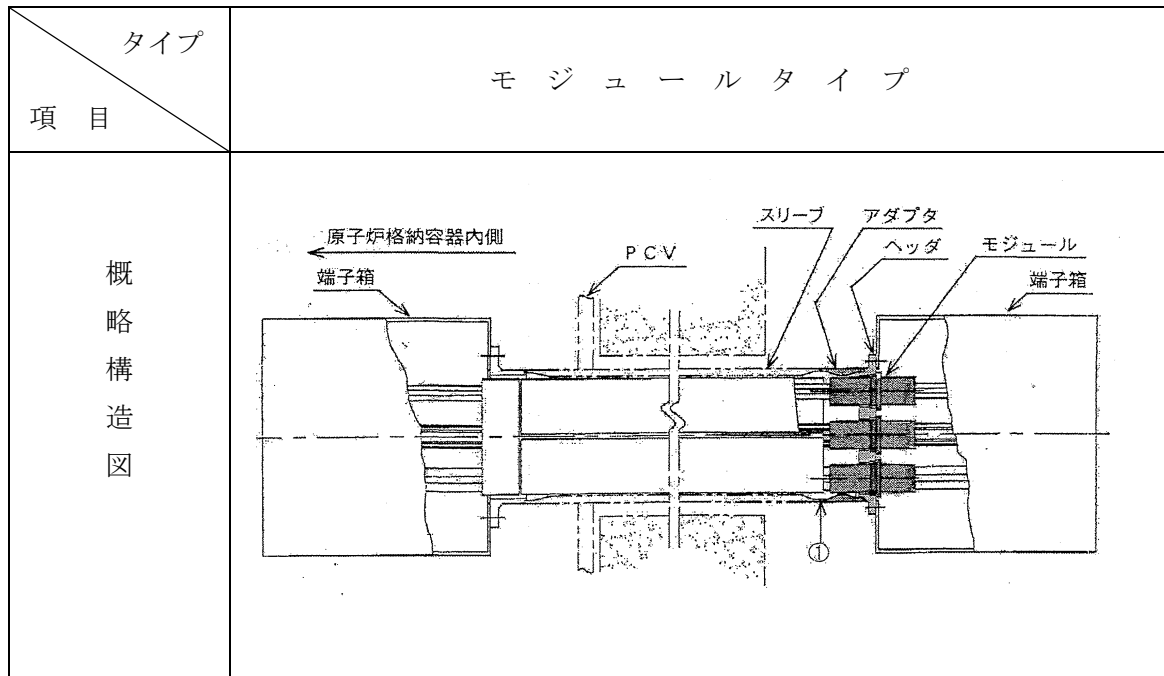


残留熱除去系熱交換器施栓修理工事

(変更前)



(変更後)



計装ペネトレーション修理工事