

福島第一原子力発電所6号機平成19年度定期事業者検査工程表

設備名 延日数	平成19年7月			8月			9月			10月			11月			12月			平成20年1月		
	10	20	31	10	20	31	10	20	30	10	20	31	10	20	30	10	20	31	10	20	31
主要工程																					
原子炉本体																					
原子炉冷却系統設備																					
計測制御系統設備																					
燃料設備																					
放射線管理設備																					
廃棄設備																					
原子炉格納施設																					
非常用予備発電装置																					
蒸気タービン																					
その他																					

2-1-1

福島第一原子力発電所6号機平成19年度定期事業者検査工程表

設備名	月 日	平成20年2月			3月			4月			5月			6月			7月			8月		
		10	20	29	10	20	31	10	20	30	10	20	31	10	20	30	10	20	31	10	20	31
延日数		130	140	150	160	170	180															
主要工程	100% 50% 0%	▲2/4並列			▲3/5総合負荷性能検査																	
原子炉本体		調整運転			調整運転																	
		起動			調整運転																	
原子炉冷却系統設備																						
計測制御系統設備																						
燃料設備																						
放射線管理設備																						
廃棄設備																						
原子炉格納施設																						
非常用予備発電装置																						
蒸気タービン		蒸気タービン簡易点検																				
その他																						

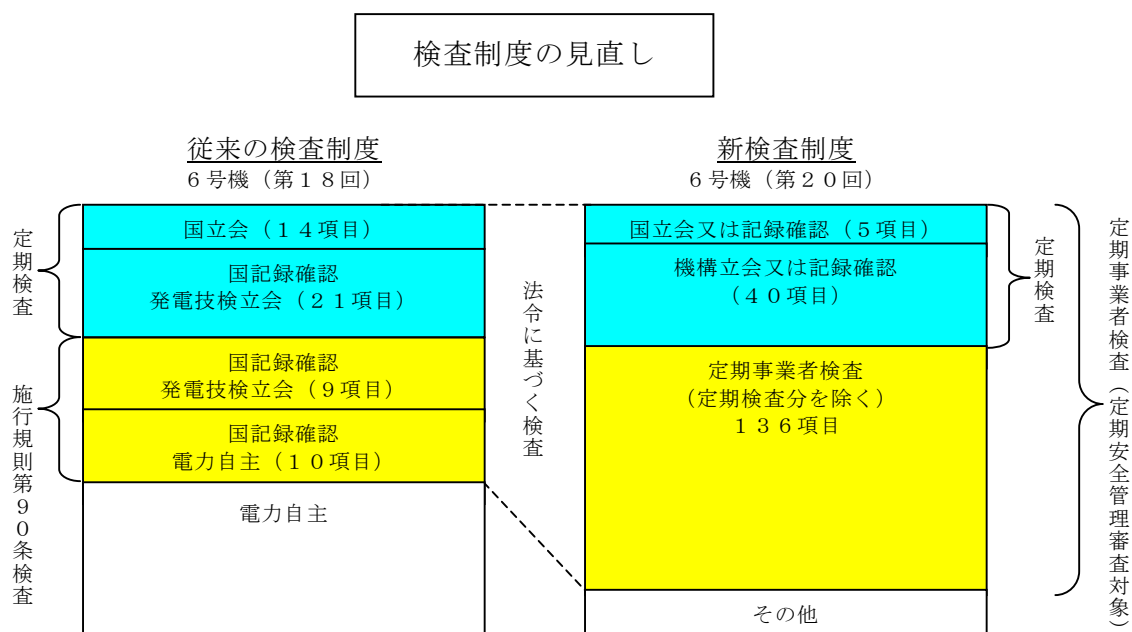
福島第一原子力発電所 6 号機の定期事業者検査の概要

平成 15 年 10 月の電気事業法施行規則の施行に伴い、従来、事業者が自主点検として実施していた検査を「定期事業者検査」（電気事業法第 55 条）として法令で位置づけるとともに、定期的に技術基準への適合性を確認し、その検査の結果を記録・保存することが義務づけられました。

また、従来、国が主体的に実施していた定期検査については、原子力安全・保安院及び原子力安全基盤機構（法令に基づき新たに設置された検査組織、以下「機構」）が、事業者が実施する定期事業者検査について、実施プロセスの適切性及びその結果が技術基準に適合していることを「定期検査」（同法第 54 条）として立会又は記録確認により確認することとなりました。

さらに、機構は、定期事業者検査の実施に係わる体制について、「定期安全管理審査」（同法第 55 条）により審査を行うこととなりました。

以下に 6 号機の従来の検査制度（第 18 回定期検査）と新しい検査制度（第 20 回定期検査）における、検査項目数（要領書数）の比較を示します。



また、次項の「福島第一原子力発電所 6 号機第 20 回定期事業者検査一覧表」に実施する定期事業者検査項目を示します。

福島第一原子力発電所第6号機 第20回定期事業者検査項目

要領書番号	検査名	検査立会区分
1F6-20-1-R1	クラス1機器供用期間中検査 (R 1)	B
1F6-20-1-R2	クラス1機器供用期間中検査 (R 2)	B
1F6-20-2-燃1	燃料集合体外観検査 (燃1)	B
1F6-20-3-燃1	燃料集合体炉内配置検査 (燃1)	B
1F6-20-4-燃1	原子炉停止余裕検査 (燃1)	B
1F6-20-5-R1	クラス2機器供用期間中検査 (R 1)	B
1F6-20-5-R2	クラス2機器供用期間中特別検査 (R 2)	B
欠番	主蒸気安全弁機能検査<対象設備なし>	-
欠番	主蒸気安全弁分解検査<対象設備なし>	-
1F6-20-8-R1	主蒸気逃がし安全弁・安全弁機能検査 (R 1)	B
1F6-20-9-M1	主蒸気逃がし安全弁・逃がし弁機能検査 (M 1)	B
1F6-20-10-R1	主蒸気逃がし安全弁分解検査 (R 1)	B
1F6-20-11-運1	主蒸気隔離弁機能検査 (運1)	B
1F6-20-12-R1	主蒸気隔離弁漏えい率検査 (R 1)	B
1F6-20-13-運1	非常用ディーゼル発電機, 高圧炉心スプレー系ディーゼル発電機, 高圧炉心スプレー系, 低圧炉心スプレー系, 低圧注水系 (冷却系) 機能検査 (運1)	A
欠番	非常用復水器系機能検査<対象設備なし>	-
1F6-20-15-運1	原子炉隔離時冷却系機能検査 (運1)	B
欠番	原子炉隔離時冷却系機能検査 (ABWR) <対象設備なし>	-
欠番	原子炉隔離時冷却系ポンプ分解検査 (ABWR) <対象設備なし>	-
欠番	原子炉隔離時冷却系主要弁分解検査 (ABWR) <対象設備なし>	-
欠番	高圧注水系機能検査<対象設備なし>	-
欠番	高圧注水系ポンプ分解検査<対象設備なし>	-
欠番	高圧注水系主要弁分解検査<対象設備なし>	-
1F6-20-22-R1	残留熱除去系ポンプ分解検査 (R 1) <今回の定期事業者検査では実施しない>	B
1F6-20-23-R1	残留熱除去系主要弁分解検査 (R 1) <今回の定期事業者検査では実施しない>	B
欠番	高圧炉心注水系ポンプ分解検査 (ABWR) <対象設備なし>	-
欠番	高圧炉心注水系主要弁分解検査 (ABWR) <対象設備なし>	-
欠番	炉心スプレー系ポンプ分解検査<対象設備なし>	-
欠番	炉心スプレー系主要弁分解検査<対象設備なし>	-
1F6-20-28-R1	低圧炉心スプレー系ポンプ分解検査 (R 1) <今回の定期事業者検査では実施しない>	B
1F6-20-29-R1	低圧炉心スプレー系主要弁分解検査 (R 1) <今回の定期事業者検査では実施しない>	B
1F6-20-30-R1	高圧炉心スプレー系ポンプ分解検査 (R 1) <今回の定期事業者検査では実施しない>	B
1F6-20-31-R1	高圧炉心スプレー系主要弁分解検査 (R 1) <今回の定期事業者検査では実施しない>	B
1F6-20-32-運1	自動減圧系機能検査 (運1)	A
1F6-20-33-燃1	制御棒駆動水圧系機能検査 (燃1)	A
1F6-20-34-R1	制御棒駆動機構分解検査 (R 1)	B
欠番	制御棒駆動機構分解検査 (ABWR) <対象設備なし>	-
1F6-20-36-R1	制御棒駆動水圧系スクラム弁分解検査 (R 1)	B
1F6-20-37-運1	ほう酸水注入系機能検査 (運1)	B
1F6-20-38-M1	安全保護系設定値確認検査 (M 1)	B
1F6-20-38-M2	安全保護系設定値確認検査 (M 2)	B
1F6-20-39-運1	原子炉保護系インターロック機能検査 (運1)	B
1F6-20-39-運2	原子炉保護系インターロック機能検査 (運2)	B
1F6-20-39-運3	原子炉保護系インターロック機能検査 (運3)	B
1F6-20-39-運4	原子炉保護系インターロック機能検査 (運4)	B
1F6-20-39-運5	原子炉保護系インターロック機能検査 (運5)	B
欠番	原子炉保護系インターロック機能検査 (運6) <対象設備なし>	-
1F6-20-39-運7	原子炉保護系インターロック機能検査 (運7)	B
1F6-20-39-運8	原子炉保護系インターロック機能検査 (運8)	B
欠番	原子炉保護系インターロック機能検査<対象設備なし>	-
1F6-20-39-運10	原子炉保護系インターロック機能検査 (運10)	B

要領書番号	検査名	検査立会区分
1F6-20-40-E1	燃料取扱装置機能検査 (E 1)	B
1F6-20-40-E2	燃料取扱装置機能検査 (E 2)	B
1F6-20-40-E1再1	燃料取扱装置機能検査 (E 1 再1)	B
1F6-20-41-M1	プロセスモニタ機能検査 (M 1)	B
1F6-20-42-運1	非常用ガス処理系機能検査 (運 1)	B
1F6-20-43-化1	非常用ガス処理系フィルタ性能検査 (化 1)	B
欠番	中央制御室非常用循環系機能検査<対象設備なし>	—
欠番	中央制御室非常用循環系フィルタ性能検査<対象設備なし>	—
1F6-20-46-運1	気体廃棄物処理系機能検査 (運 1)	B
1F6-20-47-運1	原子炉格納容器漏えい率検査 (運 1)	A
1F6-20-48-運1	原子炉格納容器隔離弁機能検査 (運 1)	B
1F6-20-49-R1	原子炉格納容器隔離弁分解検査 (R 1) <今回の定期事業者検査では実施しない>	B
1F6-20-50-R1	原子炉格納容器真空破壊弁機能検査 (R 1)	B
1F6-20-51-運1	原子炉格納容器スプレイ系機能検査 (運 1)	B
欠番	原子炉格納容器スプレイ系ポンプ分解検査<対象設備なし>	—
欠番	原子炉格納容器スプレイ系主要弁分解検査<対象設備なし>	—
1F6-20-54-運1	可燃性ガス濃度制御系機能検査 (その 1) (運 1)	B
1F6-20-55-R1	可燃性ガス濃度制御系主要弁分解検査 (R 1) <今回の定期事業者検査では実施しない>	B
1F6-20-56-運1	原子炉建屋気密性能検査 (運 1)	B
1F6-20-57-R1	非常用ディーゼル発電機分解検査 (R 1) <今回の定期事業者検査では実施しない>	B
1F6-20-57-R2	非常用ディーゼル発電機分解検査 (R 2) <今回の定期事業者検査では実施しない>	B
1F6-20-58-R1	高圧炉心スプレイ系ディーゼル発電機分解検査 (R 1) <今回の定期事業者検査では実施しない>	B
1F6-20-59-運1	非常用ディーゼル発電機定格容量確認検査 (運 1)	B
1F6-20-60-運1	直流電源系機能検査 (運 1)	B
1F6-20-61-運1	総合負荷性能検査 (運 1)	A
1F6-20-62-R1	原子炉冷却材再循環ポンプ分解検査 (R 1) <今回の定期事業者検査では実施しない>	C
欠番	原子炉冷却材再循環ポンプ分解検査 (ABWR) <対象設備なし>	—
1F6-20-64-R1	主蒸気隔離弁分解検査 (R 1) <今回の定期事業者検査では実施しない>	C
1F6-20-65-M1	タービンバイパス弁機能検査 (M 1)	C
欠番	非常用復水器系主要弁分解検査<対象設備なし>	—
1F6-20-67-T1	原子炉隔離時冷却系ポンプ分解検査 (T 1) <今回の定期事業者検査では実施しない>	C
1F6-20-68-R1	原子炉隔離時冷却系主要弁分解検査 (R 1) <今回の定期事業者検査では実施しない>	C
1F6-20-69-R1	残留熱除去系熱交換器開放検査 (R 1) <今回の定期事業者検査では実施しない>	C
1F6-20-70-E1	給水ポンプ機能検査 (E 1)	C
1F6-20-71-T1	給水ポンプ分解検査 (T 1)	C
1F6-20-72-T1	制御用空気圧縮系機能検査 (T 1)	C
欠番	野外モニタ機能検査<対象設備なし>	—
1F6-20-74-環1	液体廃棄物処理系機能検査 (環 1)	C
1F6-20-75-環1	液体廃棄物貯蔵設備・処理設備のインターロック機能検査 (環 1)	C
欠番	固体廃棄物処理系焼却炉機能検査<対象設備なし>	—
1F6-20-77-境1	固体廃棄物貯蔵庫管理状況検査 (境 1)	※C
1F6-20-78-環1	流体状の放射性廃棄物の漏えいの検出装置及び警報装置機能検査 (環 1)	C
1F6-20-79-R1	主蒸気隔離弁漏えい率検査 (停止後) (R 1)	C
1F6-20-80-T1	給水加熱器開放検査 (T 1)	C
1F6-20-81-M1	安全保護系検出器要素性能 (校正) 検査 (M 1)	C
1F6-20-81-M2	安全保護系検出器要素性能 (校正) 検査 (M 2)	C
1F6-20-82-燃1	制御棒駆動機構機能検査 (燃 1)	※C
1F6-20-83-M1	主要制御系機能検査 (M 1)	※C
1F6-20-84-E1	監視機能健全性確認検査 (E 1) <今回の定期事業者検査では実施しない>	C
1F6-20-84-E2	監視機能健全性確認検査 (E 2)	C
1F6-20-84-M1	監視機能健全性確認検査 (M 1)	※C
1F6-20-84-M2	監視機能健全性確認検査 (M 2)	C

要領書番号	検査名	検査立会区分
1F6-20-84-M3	監視機能健全性確認検査 (M3)	C
1F6-20-84-M4	監視機能健全性確認検査 (M4)	C
1F6-20-84-M5	監視機能健全性確認検査 (M5)	C
1F6-20-84-M6	監視機能健全性確認検査 (M6)	C
1F6-20-84-M7	監視機能健全性確認検査 (M7)	C
1F6-20-84-環1	監視機能健全性確認検査 (環1)	C
1F6-20-85-R1	原子炉建屋天井クレーン機能検査 (R1)	C
1F6-20-85-R2	原子炉建屋天井クレーン機能検査 (R2)	C
1F6-20-86-R1	換気空調系機能検査 (R1)	C
1F6-20-86-T1	換気空調系機能検査 (T1)	C
1F6-20-87-R1	クラスMC容器供用期間中検査 (R1)	C
1F6-20-88-P1	炉内構造物検査 (P1) <今回の定期事業者検査では実施しない>	C
1F6-20-89-R1	原子炉圧力容器検査 (R1)	※C
1F6-20-90-R1	原子炉冷却材再循環ポンプ検査 (R1)	C
1F6-20-91-R1	原子炉冷却材再循環系設備検査 (R1)	C
1F6-20-92-R1	原子炉冷却材浄化系ポンプ検査 (R1)	C
1F6-20-93-R1	原子炉冷却材浄化系容器検査 (R1) <今回の定期事業者検査では実施しない>	C
1F6-20-94-R1	原子炉冷却材浄化系設備検査 (R1)	C
1F6-20-95-R1	原子炉補機冷却系ポンプ検査 (R1) <今回の定期事業者検査では実施しない>	C
1F6-20-95-T1	原子炉補機冷却系ポンプ検査 (T1)	C
1F6-20-96-R1	原子炉補機冷却系容器検査 (R1)	C
1F6-20-96-T1	原子炉補機冷却系容器検査 (T1)	C
1F6-20-97-R1	原子炉補機冷却系設備検査 (R1)	C
1F6-20-97-R2	原子炉補機冷却系設備検査 (R2) <今回の定期事業者検査では実施しない>	C
1F6-20-97-T1	原子炉補機冷却系設備検査 (T1)	C
欠番	非常用復水器系容器検査<対象設備なし>	—
欠番	非常用復水器系設備検査<対象設備なし>	—
1F6-20-100-R1	原子炉隔離時冷却系設備検査 (R1) <今回の定期事業者検査では実施しない>	C
1F6-20-100-T1	原子炉隔離時冷却系設備検査 (T1) <今回の定期事業者検査では実施しない>	C
1F6-20-100-M1	原子炉隔離時冷却系設備検査 (M1)	C
欠番	原子炉隔離時冷却系設備検査 (ABWR) <対象設備なし>	—
欠番	高圧注水系設備検査<対象設備なし>	—
1F6-20-103-R1	残留熱除去系設備検査 (R1)	※C
1F6-20-103-R2	残留熱除去系設備検査 (R2) <今回の定期事業者検査では実施しない>	C
1F6-20-103-R3	残留熱除去系設備検査 (R3)	C
欠番	高圧炉心注水系設備検査 (ABWR) <対象設備なし>	—
欠番	炉心スプレイ系設備検査<対象設備なし>	—
1F6-20-106-R1	低圧炉心スプレイ系設備検査 (R1)	C
1F6-20-107-R1	高圧炉心スプレイ系設備検査 (R1)	C
1F6-20-108-T1	タービンバイパス弁検査 (T1) <今回の定期事業者検査では実施しない>	C
1F6-20-109-T1	給・復水系ポンプ検査 (T1)	C
1F6-20-110-T1	給・復水系容器検査 (T1)	C
1F6-20-111-T1	給・復水系設備検査 (T1)	C
1F6-20-111-M1	給・復水系設備検査 (M1)	C
1F6-20-112-T1	原子炉冷却系統設備検査 (T1) <今回の定期事業者検査では実施しない>	C
1F6-20-112-T2	原子炉冷却系統設備検査 (T2)	C
1F6-20-113-R1	制御棒駆動水圧系ポンプ検査 (R1) <今回の定期事業者検査では実施しない>	C
1F6-20-114-R1	制御棒駆動水圧系容器検査 (R1)	C
1F6-20-115-R1	制御棒駆動水圧系設備検査 (R1) <今回の定期事業者検査では実施しない>	C
1F6-20-115-R2	制御棒駆動水圧系設備検査 (R2)	C
1F6-20-115-R3	制御棒駆動水圧系設備検査 (R3)	C
1F6-20-115-R4	制御棒駆動水圧系設備検査 (R4)	C

要領書番号	検査名	検査立会区分
1F6-20-115-R5	制御棒駆動水圧系設備検査 (R 5) <今回の定期事業者検査では実施しない>	C
1F6-20-116-R1	ほう酸水注入系ポンプ検査 (R 1)	C
1F6-20-117-R1	ほう酸水注入系設備検査 (R 1)	C
1F6-20-118-M1	核計測装置機能検査 (M 1)	C
1F6-20-119-E1	遠隔停止系機能検査 (E 1)	C
1F6-20-120-M1	選択制御棒挿入機能検査 (M 1)	C
1F6-20-121-R1	原子炉冷却材再循環ポンプ可変周波数電源装置検査 (R 1)	C
1F6-20-121-E1	原子炉冷却材再循環ポンプ可変周波数電源装置検査 (E 1) <今回の定期事業者検査では実施しない>	C
1F6-20-122-E1	燃料取扱装置検査 (E 1)	C
1F6-20-122-E2	燃料取扱装置検査 (E 2)	C
1F6-20-122-E3	燃料取扱装置検査 (E 3)	C
1F6-20-122-E2再1	燃料取扱装置検査 (E 2再1)	C
1F6-20-123-R1	燃料プール冷却浄化系ポンプ検査 (R 1)	C
1F6-20-124-R1	燃料プール冷却浄化系容器検査 (R 1) <今回の定期事業者検査では実施しない>	C
1F6-20-125-R1	燃料プール冷却浄化系設備検査 (R 1)	C
1F6-20-126-R1	非常用ガス処理系ファン検査 (R 1) <今回の定期事業者検査では実施しない>	C
1F6-20-127-R1	非常用ガス処理系設備検査 (R 1)	C
1F6-20-127-E1	非常用ガス処理系設備検査 (E 1)	C
欠番	中央制御室非常用循環系ファン検査<対象設備なし>	-
欠番	中央制御室非常用循環系設備検査<対象設備なし>	-
1F6-20-130-環1	気体廃棄物処理系ポンプ検査 (環 1)	C
1F6-20-131-T1	気体廃棄物処理系容器検査 (T 1) <今回の定期事業者検査では実施しない>	C
1F6-20-131-環1	気体廃棄物処理系容器検査 (環 1)	C
1F6-20-132-T1	気体廃棄物処理系設備検査 (T 1) <今回の定期事業者検査では実施しない>	C
1F6-20-132-環1	気体廃棄物処理系設備検査 (環 1)	C
1F6-20-133-R1	液体廃棄物処理系ポンプ検査 (R 1) <今回の定期事業者検査では実施しない>	C
1F6-20-133-T1	液体廃棄物処理系ポンプ検査 (T 1) <今回の定期事業者検査では実施しない>	C
1F6-20-133-環1	液体廃棄物処理系ポンプ検査 (環 1)	C
1F6-20-133-環1追1	液体廃棄物処理系ポンプ検査 (環 1追1)	C
1F6-20-133-環2	液体廃棄物処理系ポンプ検査 (環 2)	C
1F6-20-134-環1	液体廃棄物処理系容器検査 (環 1) <今回の定期事業者検査では実施しない>	C
1F6-20-134-環2	液体廃棄物処理系容器検査 (環 2)	C
1F6-20-135-R1	液体廃棄物処理系設備検査 (R 1)	C
1F6-20-135-T1	液体廃棄物処理系設備検査 (T 1)	C
1F6-20-135-環1	液体廃棄物処理系設備検査 (環 1)	C
1F6-20-135-環1	液体廃棄物処理系設備検査 (環 1追加)	C
1F6-20-135-環1追2	液体廃棄物処理系設備検査 (環 1追2)	C
1F6-20-135-環2	液体廃棄物処理系設備検査 (環 2) <今回の定期事業者検査では実施しない>	C
1F6-20-135-環3	液体廃棄物処理系設備検査 (環 3) <今回の定期事業者検査では実施しない>	C
1F6-20-135-環4	液体廃棄物処理系設備検査 (環 4) <今回の定期事業者検査では実施しない>	C
1F6-20-135-環5	液体廃棄物処理系設備検査 (環 5)	C
1F6-20-135-環6	液体廃棄物処理系設備検査 (環 6)	C
1F6-20-136-環1	固体廃棄物処理系ポンプ検査 (環 1)	C
1F6-20-136-環1追1	固体廃棄物処理系ポンプ検査 (環 1追1)	C
1F6-20-137-環1	固体廃棄物処理系設備検査 (環 1)	C
1F6-20-137-環1追1	固体廃棄物処理系設備検査 (環 1追1)	C
1F6-20-138-環1	固体廃棄物処理系容器検査 (環 1) <今回の定期事業者検査では実施しない>	C
欠番	原子炉格納容器スプレイ系容器検査<対象設備なし>	-
欠番	原子炉格納容器スプレイ系設備検査<対象設備なし>	-
1F6-20-141-R1	可燃性ガス濃度制御系プロウ検査 (R 1)	C
1F6-20-142-R1	可燃性ガス濃度制御系設備検査 (R 1)	C
1F6-20-143-R1	真空破壊弁検査 (R 1)	※C

要領書番号	検査名	検査立会区分
1F6-20-144-R1	非常用予備電源装置検査 (R 1)	※C
1F6-20-144-R2	非常用予備電源装置検査 (R 2)	C
1F6-20-144-R3	非常用予備電源装置検査 (R 3)	C
1F6-20-144-R4	非常用予備電源装置検査 (R 4) <今回の定期事業者検査では実施しない>	C
1F6-20-144-E1	非常用予備電源装置検査 (E 1) <今回の定期事業者検査では実施しない>	C
1F6-20-144-E2	非常用予備電源装置検査 (E 2) <今回の定期事業者検査では実施しない>	C
1F6-20-144-M1	非常用予備電源装置検査 (M 1)	C
1F6-20-145-E1	無停電電源装置設備検査 (E 1) <今回の定期事業者検査では実施しない>	C
1F6-20-145-E2	無停電電源装置設備検査 (E 2) <今回の定期事業者検査では実施しない>	C
1F6-20-146-T1	蒸気タービン開放検査 (T 1) <今回の定期事業者検査では実施しない>	C
1F6-20-146-T2	蒸気タービン開放検査 (T 2) <今回の定期事業者検査では実施しない>	C
1F6-20-146-T3	蒸気タービン開放検査 (T 3)	C
1F6-20-147-運1	蒸気タービン性能検査 (運1)	C
1F6-20-147-T1	蒸気タービン性能検査 (T 1)	C
1F6-20-147-T2	蒸気タービン性能検査 (T 2)	C
1F6-20-148-T1	蒸気タービン設備検査 (T 1)	C
1F6-20-148-M1	蒸気タービン設備検査 (M 1)	C
1F6-20-148-E1	蒸気タービン設備検査 (E 1)	C
1F6-20-149-T1	補助ボイラー開放検査 (T 1)	C
1F6-20-149-T2	補助ボイラー開放検査 (T 2)	C
1F6-20-150-T1	補助ボイラー試運転検査 (T 1)	C
1F6-20-150-T2	補助ボイラー試運転検査 (T 2) <今回の定期事業者検査では実施しない>	C
1F6-20-151-T1	補助ボイラー設備検査 (T 1)	C
1F6-20-151-T2	補助ボイラー設備検査 (T 2)	C
1F6-20-151-M1	補助ボイラー設備検査 (M 1)	C
1F6-20-151-M2	補助ボイラー設備検査 (M 2) <今回の定期事業者検査では実施しない>	C
1F6-20-152-環1	安全弁検査 (環1) <今回の定期事業者検査では実施しない>	C
1F6-20-152-R1	安全弁検査 (R 1)	※C
1F6-20-152-T1	安全弁検査 (T 1)	C
1F6-20-153-環1	逆止弁検査 (環1) <今回の定期事業者検査では実施しない>	C
1F6-20-153-R1	逆止弁検査 (R 1) <今回の定期事業者検査では実施しない>	C
1F6-20-153-T1	逆止弁検査 (T 1) <今回の定期事業者検査では実施しない>	C
1F6-20-154-R1	主要弁検査 (R 1)	C
1F6-20-154-R2	主要弁検査 (R 2)	C
1F6-20-154-R3	主要弁検査 (R 3)	C
1F6-20-154-R4	主要弁検査 (R 4)	C
1F6-20-154-R5	主要弁検査 (R 5)	C
1F6-20-154-T1	主要弁検査 (T 1)	C
1F6-20-154-M1	主要弁検査 (M 1)	C
1F6-20-154-M2	主要弁検査 (M 2)	C
1F6-20-154-環1	主要弁検査 (環1)	C
1F6-20-154-環2	主要弁検査 (環2)	C
1F6-20-155-R1	クラス3機器供用期間中検査 (R 1)	C
1F6-20-156-E1	電動機検査 (E 1) <今回の定期事業者検査では実施しない>	C
1F6-20-156-E2	電動機検査 (E 2) <今回の定期事業者検査では実施しない>	C
1F6-20-156-E3	電動機検査 (E 3)	C
1F6-20-156-E4	電動機検査 (E 4) <今回の定期事業者検査では実施しない>	C
1F6-20-156-E5	電動機検査 (E 5) <今回の定期事業者検査では実施しない>	C
1F6-20-156-E6	電動機検査 (E 6) <今回の定期事業者検査では実施しない>	C
1F6-20-156-E7	電動機検査 (E 7)	C
1F6-20-156-E8	電動機検査 (E 8) <今回の定期事業者検査では実施しない>	C
1F6-20-156-E9	電動機検査 (E 9) <今回の定期事業者検査では実施しない>	C

要領書番号	検査名	検査立会区分
1F6-20-156-E10	電動機検査 (E 1 0) <今回の定期事業者検査では実施しない>	C
1F6-20-156-E11	電動機検査 (E 1 1) <今回の定期事業者検査では実施しない>	C
1F6-20-156-E12	電動機検査 (E 1 2)	C
1F6-20-156-E13	電動機検査 (E 1 3)	C
1F6-20-156-E14	電動機検査 (E 1 4)	※C
1F6-20-156-E15	電動機検査 (E 1 5)	C
1F6-20-156-E16	電動機検査 (E 1 6) <今回の定期事業者検査では実施しない>	C
1F6-20-156-E17	電動機検査 (E 1 7) <今回の定期事業者検査では実施しない>	C
1F6-20-156-E18	電動機検査 (E 1 8) <今回の定期事業者検査では実施しない>	C
1F6-20-156-E19	電動機検査 (E 1 9) <今回の定期事業者検査では実施しない>	C
1F6-20-156-E20	電動機検査 (E 2 0) <今回の定期事業者検査では実施しない>	C
1F6-20-156-環1	電動機検査 (環1)	C
1F6-20-156-環2	電動機検査 (環2)	C
1F6-20-156-環3	電動機検査 (環3)	C
1F6-20-157-R1	耐震健全性検査 (R 1)	C
1F6-20-157-T1	耐震健全性検査 (T 1) <今回の定期事業者検査では実施しない>	C
1F6-20-157-E1	耐震健全性検査 (E 1) <今回の定期事業者検査では実施しない>	C
1F6-20-157-M1	耐震健全性検査 (M 1) <今回の定期事業者検査では実施しない>	C
1F6-20-157-環1	耐震健全性検査 (環1) <今回の定期事業者検査では実施しない>	C
1F6-20-158-R1	レストレイント検査 (R 1) <今回の定期事業者検査では実施しない>	C
1F6-20-160-燃1	乾式貯蔵容器供用期間中検査 (燃1) <今回の定期事業者検査では実施しない>	C
欠番	排気筒検査<対象設備なし>	-
欠番	廃棄物運搬容器検査<対象設備なし>	-
1F6-20-163-燃1	制御棒価値ミニマイザ機能検査 (燃1)	※C
1F6-20-164-環1	換気空調系設備検査 (環1)	C
1F6-20-164-環1追1	換気空調系設備検査 (環1追1)	C
1F6-20-165-燃1	制御棒外観検査 (燃1)	C
1F6-20-200-R1	配管肉厚測定検査 (R 1)	C
1F6-20-200-T1	配管肉厚測定検査 (T 1)	※C
1F6-20-201-R1	サブプレッションチェンバ吸込ストレーナ検査 (R 1)	C
1F6-20-202-R1	原子炉格納容器肉厚測定検査 (R 1)	C
1F6-20-203-R1	主要配管検査 (R 1)	C

A : 定期事業者検査のうち、経済産業省立会又は記録確認検査項目

B : 定期事業者検査のうち、機構立会又は記録確認検査項目

C : 上記以外の定期事業者検査項目

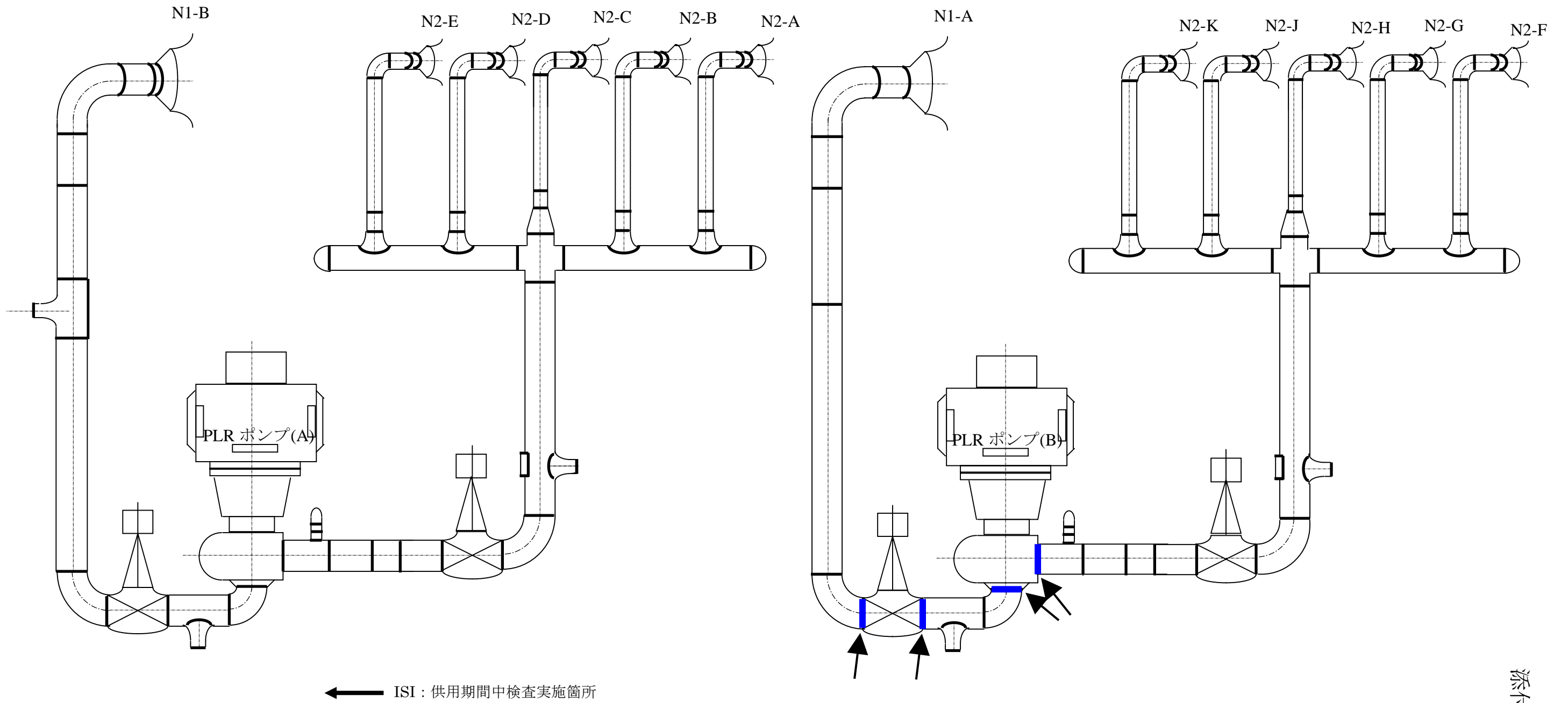
■ : 対象設備なし又は今回の定期事業者検査では実施しない検査

■ : 1/21の時点において起動前に実施する定期事業者検査で一部もしくは全部が未実施の検査

■ : 起動後に実施する定期事業者検査

※;定期安全管理審査を受審した検査

定期事業者検査のうち、経済産業省立会又は記録確認検査項目	5件
定期事業者検査のうち、機構立会又は記録確認検査項目	40件
上記以外の定期事業者検査項目	136件
合 計	181件



福島第一6号機 原子炉再循環系配管点検状況図

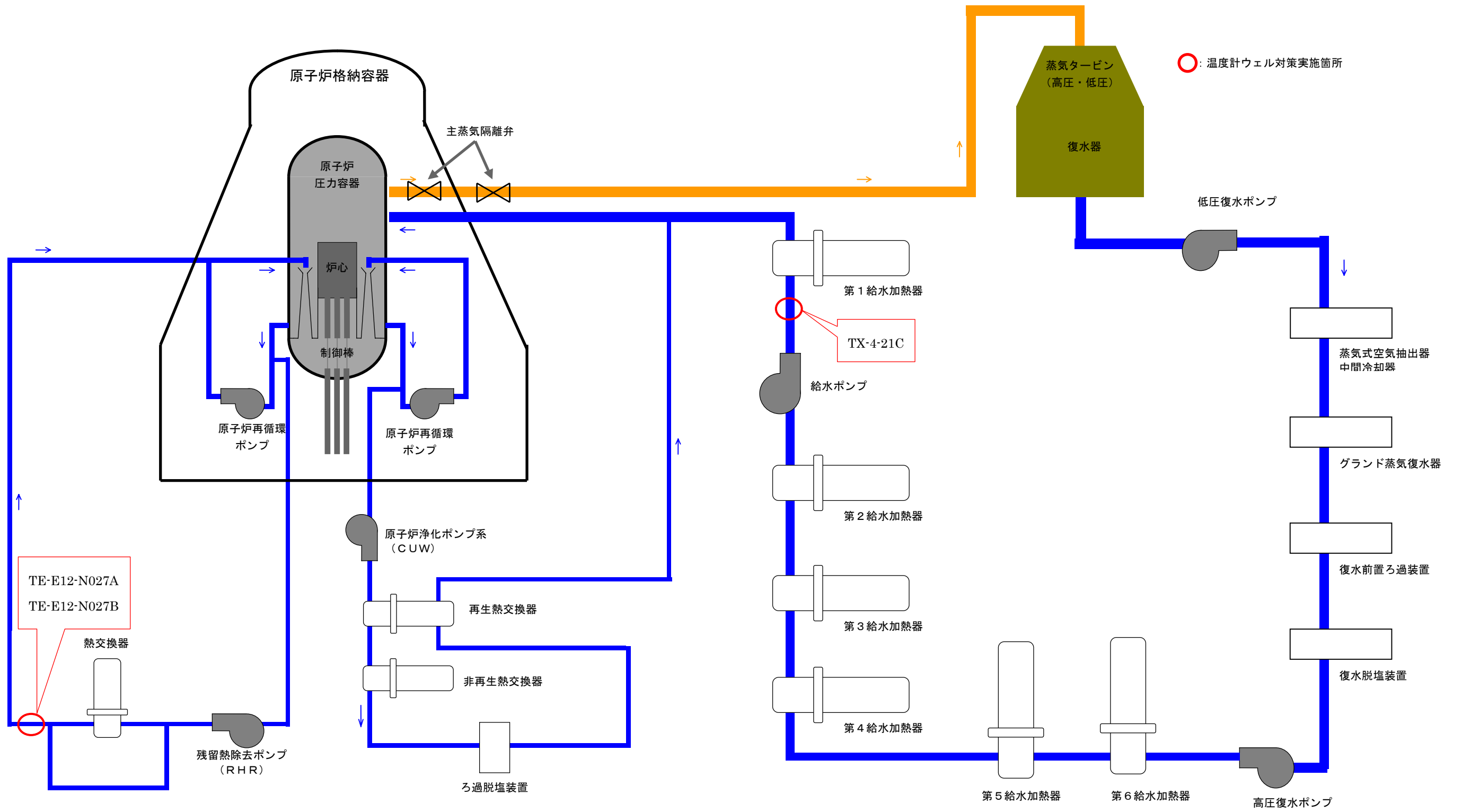
系統	部位数	炭素鋼	低合金鋼 ^{※1}	部位番号	材質	公称肉厚 (mm)	必要最小 肉厚(mm)	測定値 (mm)	減肉率 (mm/年)	余寿命 (年)
復水系	72	64	8	C-CP42-070	SB450	25.4	17.69	21.2	0.54	6.4
補助蒸気系	8	8	0	AS-CP13-090	STPT42	6.0	3.40	6.2	0.18	15.4
抽気系	77	0	77	ES-CP93-010	STPA23	6.0	0.20	3.8	0.40	8.8
タービンランド蒸気系 ^{※3}	17	14	3	TGS-CP1SV-010	B4A39A	5.2	2.70	4.4	0.17	10.1
ヒータードレン系	29	4	25	HD-CP90-070	STPA23	15.1	3.12	12.9	0.59	16.4
ヒーターベント系	8	8	0	HV-CP2-010	STPT42	7.1	3.80	5.6	0.22	8.2
主蒸気系	58	11	47	MS-CP70-050	STPA23	4.5	0.16	6.3	0.45	13.4
給水系	57	44	13	FDW-CP303-030	STPT370	8.2	3.80	7.6	0.26	14.5
原子炉隔離時冷却系	8	0	8	RC1C-CP6-040	STPA23	6.4	0.17	5.8	0.14	40.5
復水脱塩系	11	11	0	CP122-090	STPT42	5.5	3.00	4.8	0.03	52.4
復水前置ろ過系	14	0	14	GP003B-020	SUS304	9.38 ^{※2}	0.28	7.8	0.13	59.3
合計	359	164	195							

※1:ステンレス鋼含む

※2:IP撮影による健全部肉厚

※3:低合金鋼に炭素鋼が溶接されている部位があり、低合金鋼にカウント

福島第一原子力発電所6号機定期事業者検査における配管減肉測定結果


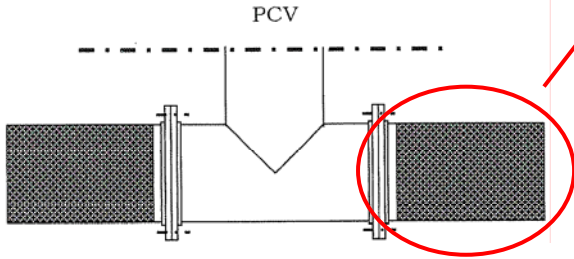
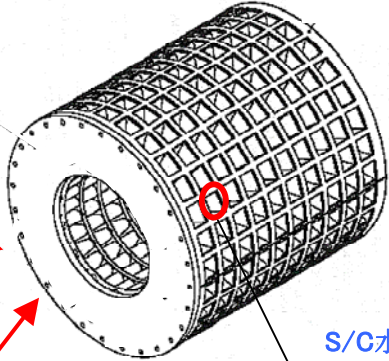
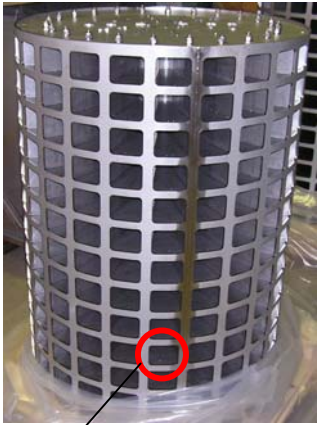


○: 温度計ウェル対策実施箇所

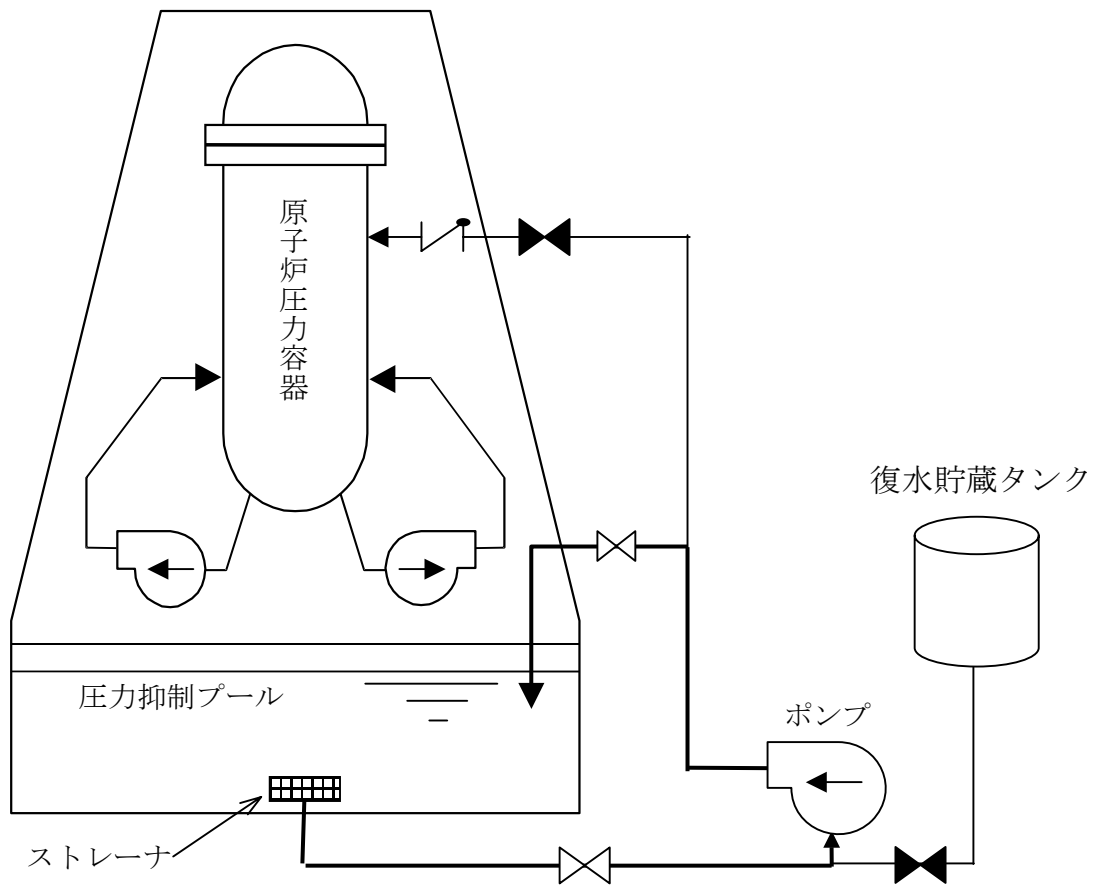
温度計ウェル対策箇所一覧(3箇所)

番号	系統	ウェル番号	温度計ウェル名称	対策後の形状
①	FDW	TX-4-21C	M/DRFP 出口温度	短尺化
②	RHR	TE-E12-N027A	RHR 熱交換器出口温度	短尺化
③	RHR	TE-E12-N027B	RHR 熱交換器出口温度	短尺化

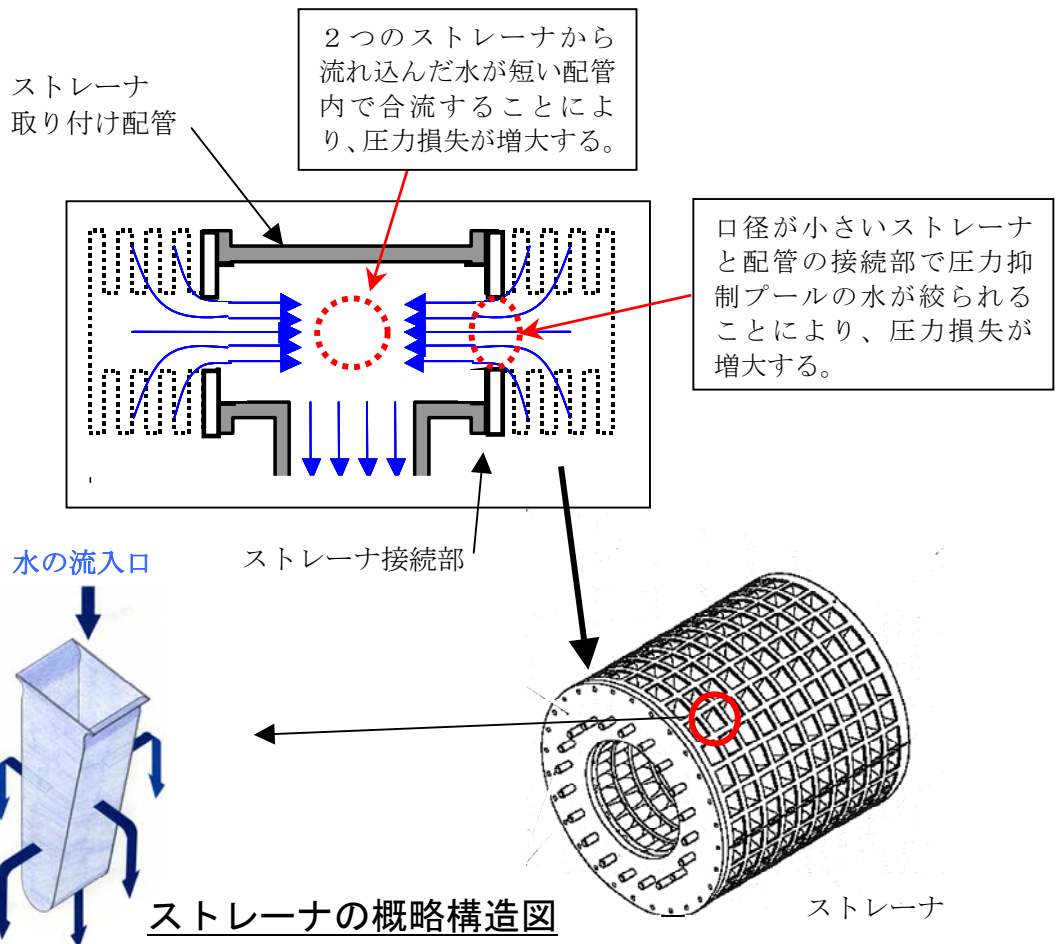
主蒸気系・原子炉給復水系概略系統図及び温度計ウェル対策実施箇所

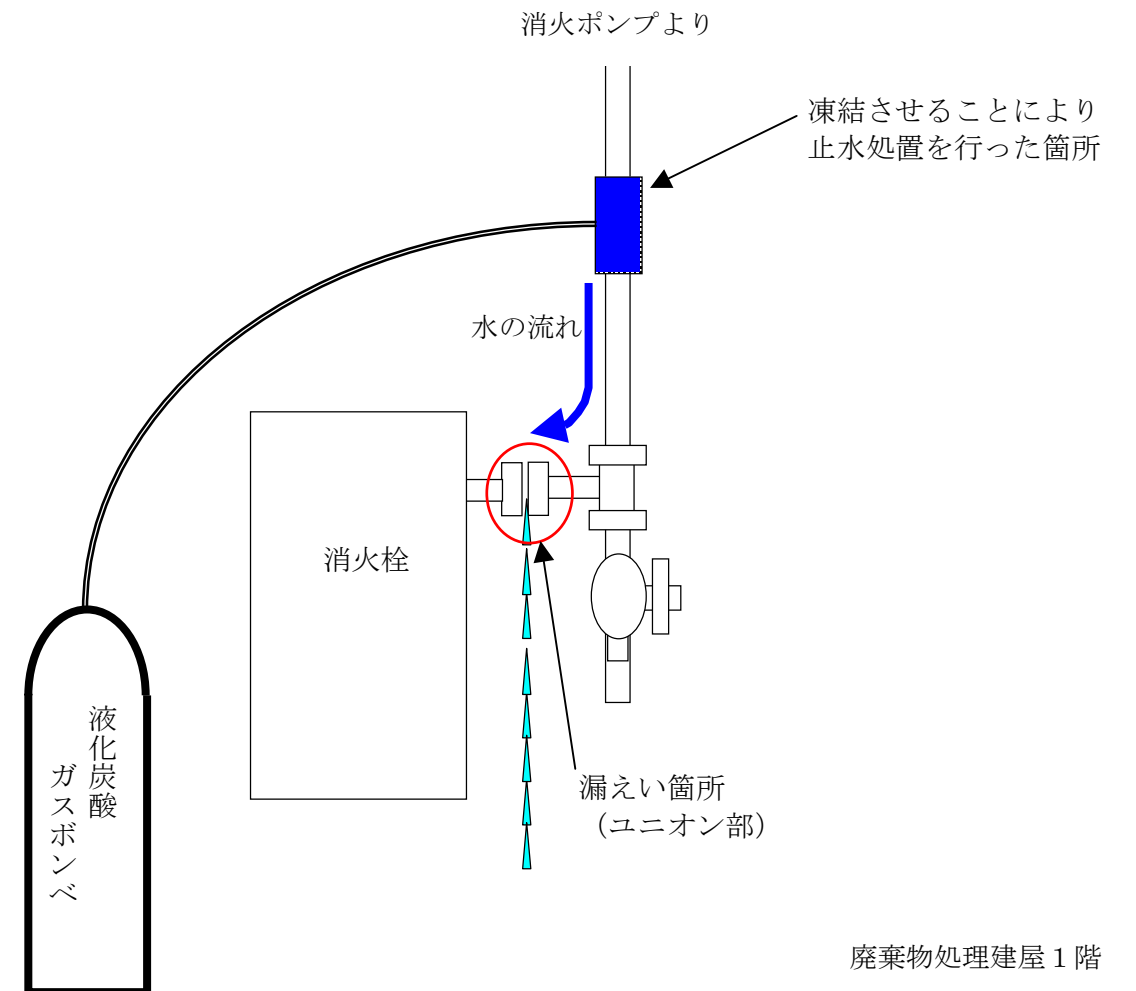
	ストレーナ変更前（既設）	ストレーナ変更後（新型）																
ストレーナ概要	 	  <p>S/C水の 流入口</p> <p>多孔板で構成されて いるポケット</p>																
寸法	<table border="1"> <thead> <tr> <th>系 統</th> <th>寸法 (cm)</th> </tr> </thead> <tbody> <tr> <td>RHR (A,B,C)</td> <td>φ 約 61×約 62</td> </tr> <tr> <td>HPCS</td> <td>φ 約 61×約 62</td> </tr> <tr> <td>LPCS</td> <td>φ 約 61×約 62</td> </tr> </tbody> </table>	系 統	寸法 (cm)	RHR (A,B,C)	φ 約 61×約 62	HPCS	φ 約 61×約 62	LPCS	φ 約 61×約 62	<table border="1"> <thead> <tr> <th>系 統</th> <th>寸法 (cm)</th> </tr> </thead> <tbody> <tr> <td>RHR (A,B,C)</td> <td>φ 約 82×約 140</td> </tr> <tr> <td>HPCS</td> <td>φ 約 82×約 105</td> </tr> <tr> <td>LPCS</td> <td>φ 約 82×約 105</td> </tr> </tbody> </table>	系 統	寸法 (cm)	RHR (A,B,C)	φ 約 82×約 140	HPCS	φ 約 82×約 105	LPCS	φ 約 82×約 105
系 統	寸法 (cm)																	
RHR (A,B,C)	φ 約 61×約 62																	
HPCS	φ 約 61×約 62																	
LPCS	φ 約 61×約 62																	
系 統	寸法 (cm)																	
RHR (A,B,C)	φ 約 82×約 140																	
HPCS	φ 約 82×約 105																	
LPCS	φ 約 82×約 105																	

サプレッションチェンバーストレーナ取替工事

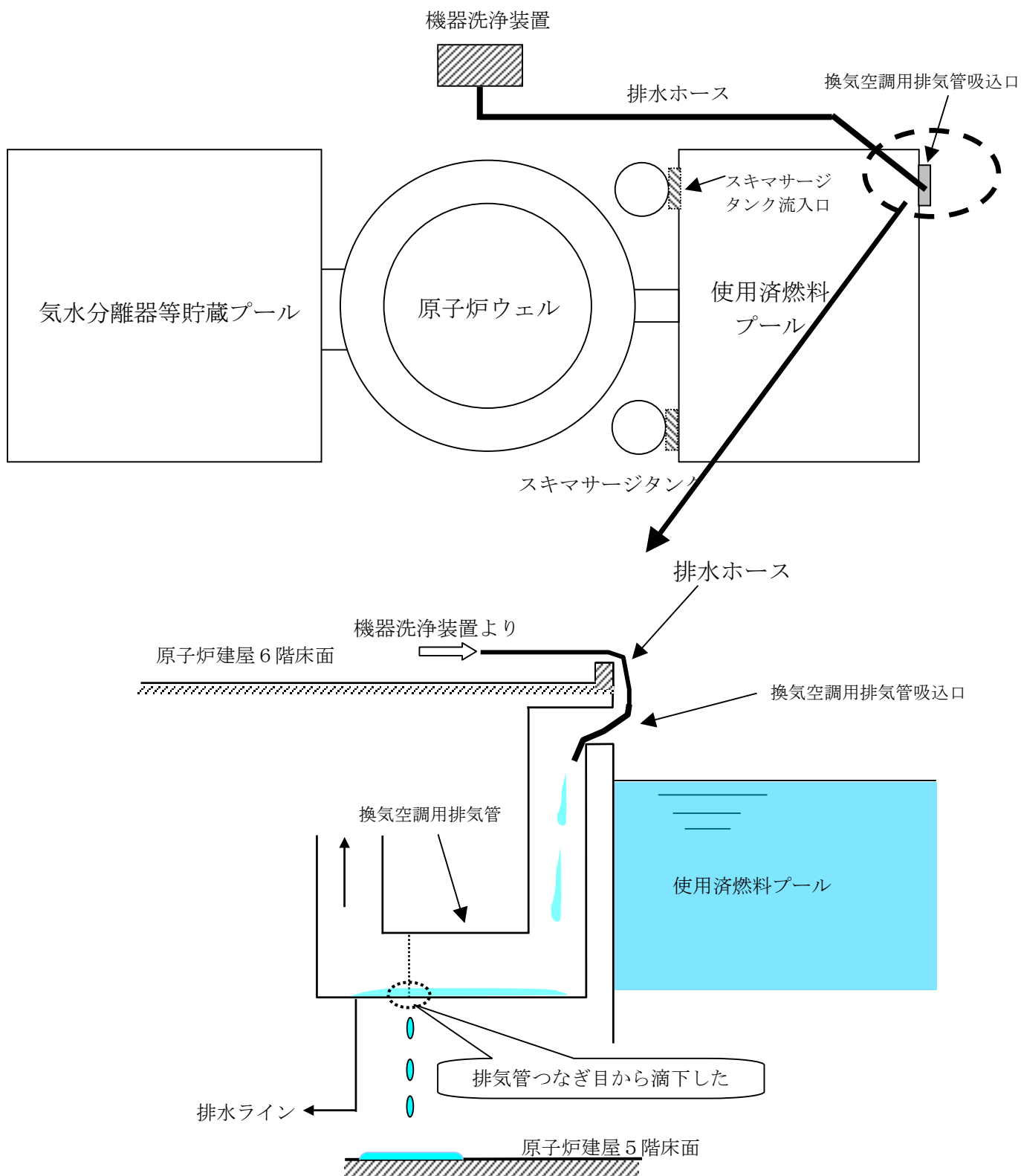


非常用炉心冷却系系統概略図（例：高圧炉心スプレイ系）

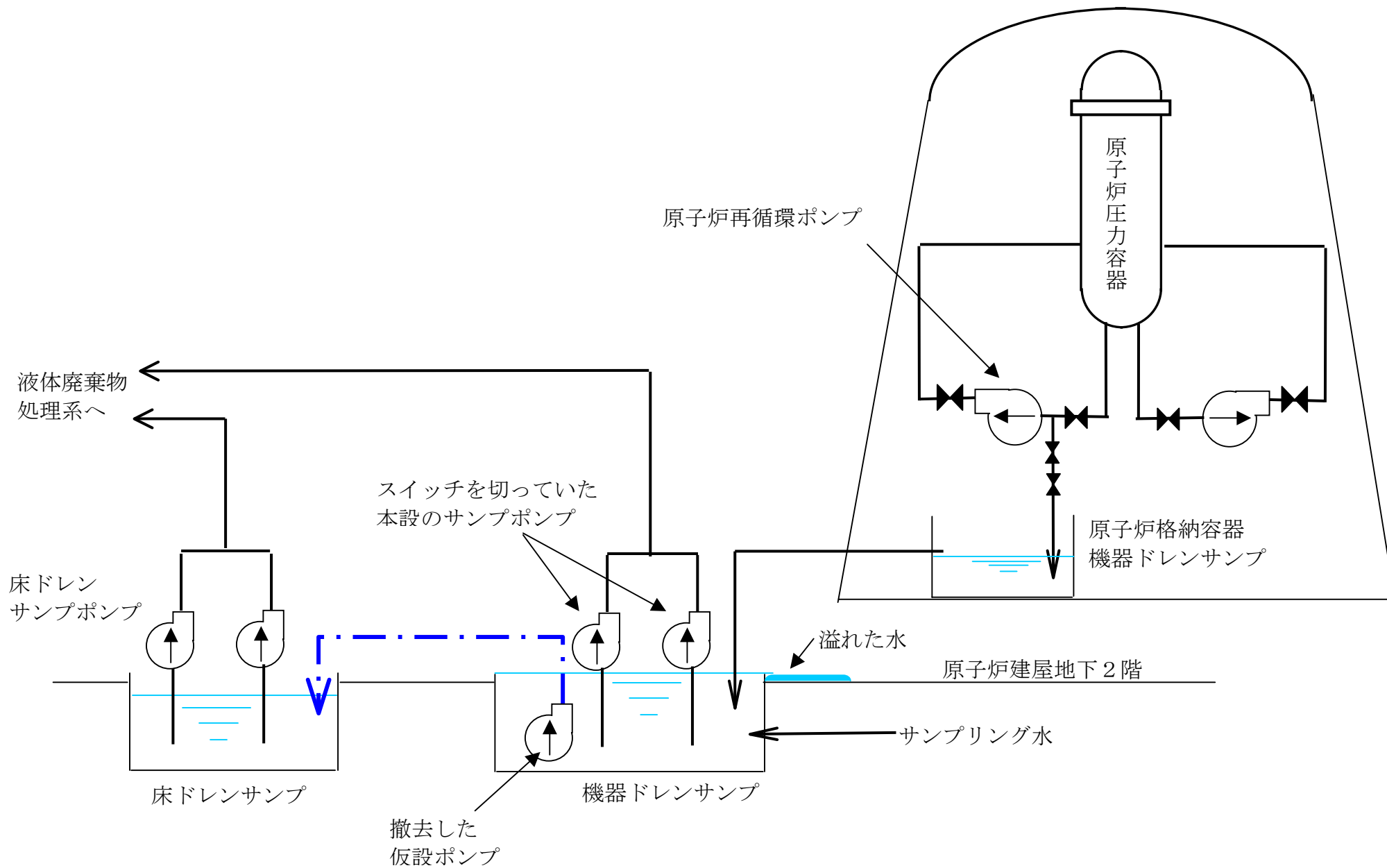




6号機廃棄物処理建屋内における非放射性の水の漏えい状況概略図



6号機原子炉建屋内における水漏れ状況概略図



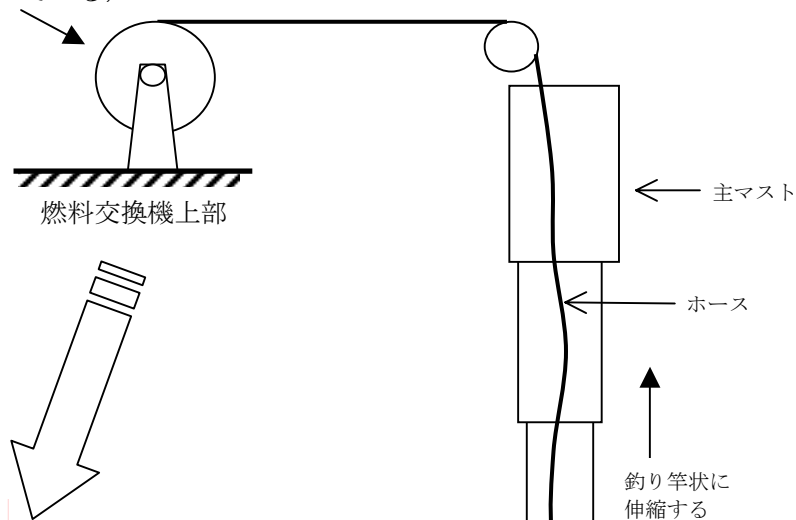
6号機原子炉建屋内における水漏れ状況概略図

< 11月18日の事象発生時に使用していた巻き取り装置内のバネ >



切れた箇所

ホースの巻き取り装置
(バネが入っている)

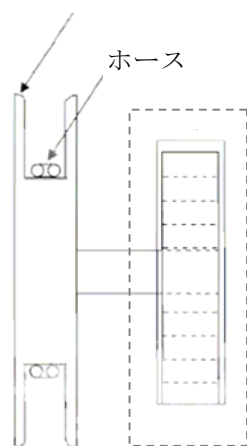


< 11月20日の事象発生時に使用していた巻き取り装置内のバネ >

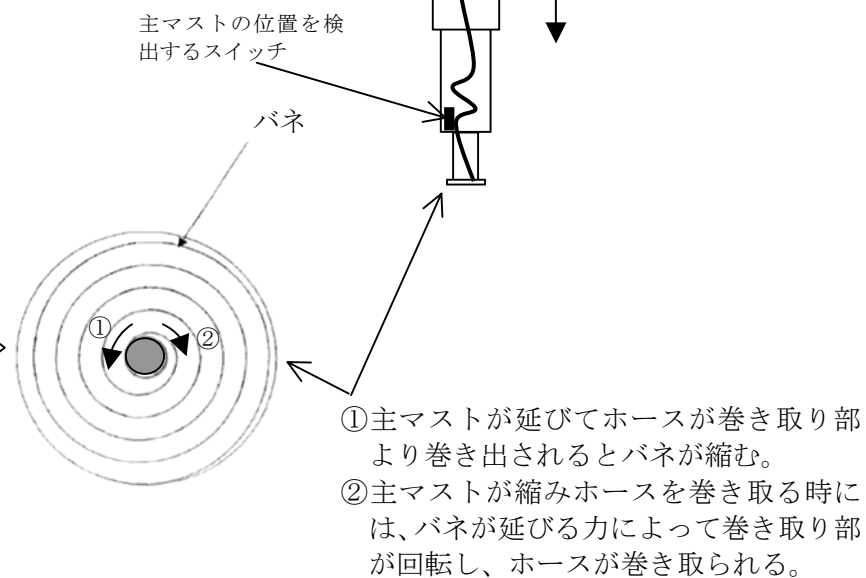


切れた箇所

ホースの巻き取り部



< 巻き取り装置を上から見た図 >



巻き取り装置の構造概略図およびバネの破損状況

不適合処理について

平成19年10月1日～平成20年1月21日までに6号機で発生した不適合事象は合計365件（発電所全体1,382件）でグレード別の内訳では、

グレード	6号機	(発電所全体)	
A s	6件	(17件)	
A	8件	(17件)	
B	8件	(28件)	
C	66件	(228件)	
D	274件	(1076件)	
対象外	3件	(16件)	となっています。

A s の件名は

No	発生日	件名及び処置
1	2007/10/6	圧力抑制室内プール内の非常用炉心冷却系統ストレーナ取替工事の準備作業中において、鉄製足場パイプ1本を圧力抑制室内プールに落下させたため、回収した。
2	2007/11/6	圧力抑制室内の点検および非常用炉心冷却系ストレーナ取替工事において、11月6日までにテープ片、金属片等を発見したため、回収した。
3	2007/11/20	燃料装荷作業において、燃料を吊っていない状態で燃料交換機の主マストを巻き上げていたところ、主マストの不具合を示す信号が発生、燃料交換機が自動停止したため、巻き取り装置修理を行い燃料装荷を再開した。
4	2007/11/23	協力企業作業員がタービン建屋内階段床から2段目のところで足を滑らせ左足を負傷したため、病院へ搬送した。
5	2007/11/23	圧力抑制室内において棒状温度計を工具袋に入れて移動していたところ、圧力抑制室内プールに落下させたため、回収した。
6	2007/12/27	<p>定期検査中の原子炉建屋6階で、点検終了後の機材の片づけ作業を行っていた協力企業作業員1名に放射性物質による身体汚染が確認されたため、ホールボディカウンターで測定を実施したところ、微量の放射性物質の内部取り込みの疑いがあり、翌日、再測定を実施したところ、内部取り込みが確認された。</p> <p>対策として、汚染エリアにおいて汗を拭く場合にはペーパータオルを配備し使用することを再徹底する。また、本事象について協力企業において事例検討会を実施し、再発防止に努める。</p>

Aの件名は

No	発生日	件名及び処置
1	2007/10/11	廃棄物処理建屋の消火系配管修理工事において、配管連結部の開口部から非放射性水の漏えいが認められたため、消火系配管の上流側弁を閉め、漏えいを停止させた。
2	2007/10/25	原子炉建屋5階にある燃料プール冷却材浄化系プリコートタンク室において、換気空調用排気管のつなぎ目から水の滴下が発見され、ただちに現場を調査したところ、6階に設置した機器を洗浄する装置の排水ホースが、本来、使用済燃料プール壁面上部にあるスキマサージタンク流入口に導かれているべきところ、同壁面上部の当該排気管の吸込口に導かれていることが確認された。排水ホースを取外し、清掃を実施した。
3	2007/10/27	原子炉再循環MGセット建屋ホイストを使用するにあたって、使用許可及び鍵の借用申請をしないまま使用したため、使用を禁止させ、改めて借用申請手続きを行い使用再開した。
4	2007/11/5	原子炉建屋地下2階において、協力企業作業員が弁の組み立て作業中に右手薬指を負傷したため、病院へ搬送した。
5	2007/11/6	高圧炉心スプレイ系ポンプ圧力抑制室内吸込ストレーナ取替後の使用前検査準備において、当該ポンプの流量増加操作中に「吸込圧力低」による自動停止が認められた。この原因として新しいストレーナの圧力損失が設計当初の想定値よりも大きかったことが確認された。このため、当該ストレーナの圧力損失の影響について再評価を実施し、非常用炉心冷却系の機能に支障がないことを確認するとともに、再評価の結果を反映し、工事計画変更認可申請の手続きを行った。
6	2007/11/18	燃料装荷作業において、燃料を吊っていない状態で燃料交換機の主マストを巻き上げていたところ、主マストの不具合を示す信号が発生、燃料交換機が自動停止したため、巻き取り装置の取替を行い燃料装荷を再開した。
7	2007/11/21	取水口スクリーン装置点検作業中の協力企業作業員が、梯子を踏み外し地面より約70cmの高さから落下し、負傷したため、病院へ搬送した。
8	2007/11/22	原子炉建屋地下2階機器ドレンサンプより水の漏えいが認められたため、サンプポンプを復旧、サンプ水の汲み上げ及び清掃を実施した。

Bの件名は

No	発生日	件名及び処置
1	2007/10/9	原子炉建屋地下2階残留熱除去海水系(A)系水抜き中、水漏れの発生が認められた。確認の結果、排水に使用していた仮設ポンプの汲み上げ不良のため、仮設ポンプの汲み上げを復旧、残水処理及び清掃を実施した。
2	2007/10/11	圧力抑制室内不活性ガス系弁点検において、作業員が着用していたフードマスク肩掛け用ベルト留め具が外れ、圧力抑制プールに落下したため、回収した。
3	2007/10/20	残留熱除去系(A)原子炉格納容器スプレイ1次弁の浸透探傷検査において、弁体シート面に線状指示模様が認められたため、当該部を修理した。
4	2007/10/26	高圧炉心スプレイ系非常用ディーゼル発電機の補助海水系弁点検作業を、作業許可前に着手したことが認められたため、改めて作業許可を得た上で当該弁の復旧を実施した。
5	2007/11/1	低圧炉心スプレイ系封水ポンプ駆動電動機の試運転前の外観点検において、動力ケーブル用フレキシブル電線管の一部に近傍で実施された溶接作業の熱が原因と思われる損傷が認められたため、ケーブル及びフレキの交換を実施した。
6	2007/11/21	原子炉建屋6階主蒸気配管水張り作業において、仮設ベントゴムホースより微小な漏えいが発生し、床貫通部より5階ほう酸水注入系ポンプエリアへ水の滴下が認められたため、仮設ゴムホース漏えい箇所の手直しを実施した。
7	2007/11/22	当社社員がB手袋未着用のまま管理区域に入域し、作業実施前に気がついたため、速やかに管理区域より退出した。
8	2007/11/27	原子炉廻りの除染作業で使用したゴム手袋を誤って放射線モニタ付近に置いたことにより、「原子炉建屋換気空調系放射線モニタ高」の警報が発生したため、ゴム手袋を取り除き警報をリセットした。

参 考

不適合管理*¹については、不適合管理の基本ルールを「不適合管理マニュアル」として平成15年2月に制定し、不適合報告方法の改善等を含め不適合処理のプロセスを明確にしています。不適合管理の事象別区分は、以下の通りとしており不適合管理委員会にて決定しています。

* 1 : 不適合管理

不適合は、本来あるべき状態とは異なる状態、もしくは本来行うべき行為（判断）とは異なる行為（判断）を言います。法律等で報告が義務づけられているトラブルから、発電所の通常の点検で見つかる計器や照明の故障など、広い範囲の不具合事象が対象になります。

区分	事象の概要
A s	法律、安全協定に基づく報告事象
A	国、地方自治体へ情報提供した事象 定検工程へ大きな影響を与える事象
B	国の検査に係わる不適合事象 運転監視の強化が必要な事象
C	情報共有、注意喚起の観点から周知を図るべき事象
D	通常のメンテナンス範囲内の事象
対象外	消耗品の交換等の事象

また、公表基準については、平成14年9月以降、原子力発電所における不適切な取り扱いに対する再発防止対策の一環として、「情報公開ならびに透明性確保の徹底」について検討を重ね、平成15年11月10日に不適合事象の公表方法の見直しを発表し、11月17日より新しい以下の公表区分に応じた情報公開を行っています。

区分	事象の概要	主な具体例
区分Ⅰ	法律に基づく報告事象等の重要な事象	<ul style="list-style-type: none"> ・計画外の原子炉の停止 ・発電所外への放射性物質の漏えい ・非常用炉心冷却系の作動 ・火災の発生 など
区分Ⅱ	運転保守管理上、重要な事象	<ul style="list-style-type: none"> ・安全上重要な機器等の軽度な故障（技術基準に適合する場合） ・管理区域内の放射性物質の軽度な漏えい ・原子炉等への異物の混入 など
区分Ⅲ	運転保守管理情報の内、信頼性を確保する観点からすみやかに詳細を公表する事象	<ul style="list-style-type: none"> ・計画外の原子炉または発電機出力の軽度な変化 ・原子炉の安全、運転に影響しない機器等の故障 ・主要パラメータの緩やかな変化 ・人の負傷または病気の発生 など
その他	上記以外の不適合事象	<ul style="list-style-type: none"> ・日常小修理 など

不適合処理について

平成19年10月1日～平成20年1月21日までに6号機で発生した不適合事象は合計365件（発電所全体1,382件）でグレード別の内訳では、

グレード	6号機	(発電所全体)	
A s	6件	(17件)	
A	8件	(17件)	
B	8件	(28件)	
C	66件	(228件)	
D	274件	(1076件)	
対象外	3件	(16件)	となっています。

A s の件名は

No	発生日	件名及び処置
1	2007/10/6	圧力抑制室内プール内の非常用炉心冷却系統ストレーナ取替工事の準備作業中において、鉄製足場パイプ1本を圧力抑制室内プールに落下させたため、回収した。
2	2007/11/6	圧力抑制室内の点検および非常用炉心冷却系ストレーナ取替工事において、11月6日までにテープ片、金属片等を発見したため、回収した。
3	2007/11/20	燃料装荷作業において、燃料を吊っていない状態で燃料交換機の主マストを巻き上げていたところ、主マストの不具合を示す信号が発生、燃料交換機が自動停止したため、巻き取り装置修理を行い燃料装荷を再開した。
4	2007/11/23	協力企業作業員がタービン建屋内階段床から2段目のところで足を滑らせ左足を負傷したため、病院へ搬送した。
5	2007/11/23	圧力抑制室内において棒状温度計を工具袋に入れて移動していたところ、圧力抑制室内プールに落下させたため、回収した。
6	2007/12/27	<p>定期検査中の原子炉建屋6階で、点検終了後の機材の片づけ作業を行っていた協力企業作業員1名に放射性物質による身体汚染が確認されたため、ホールボディーカウンタで測定を実施したところ、微量の放射性物質の内部取り込みの疑いがあり、翌日、再測定を実施したところ、内部取り込みが確認された。</p> <p>対策として、汚染エリアにおいて汗を拭く場合にはペーパータオルを配備し使用することを再徹底する。また、本事象について協力企業において事例検討会を実施し、再発防止に努める。</p>

Aの件名は

No	発生日	件名及び処置
1	2007/10/11	廃棄物処理建屋の消火系配管修理工事において、配管連結部の開口部から非放射性水の漏えいが認められたため、消火系配管の上流側弁を閉め、漏えいを停止させた。
2	2007/10/25	原子炉建屋5階にある燃料プール冷却材浄化系プリコートタンク室において、換気空調用排気管のつなぎ目から水の滴下が発見され、ただちに現場を調査したところ、6階に設置した機器を洗浄する装置の排水ホースが、本来、使用済燃料プール壁面上部にあるスキマサージタンク流入口に導かれているべきところ、同壁面上部の当該排気管の吸込口に導かれていることが確認された。排水ホースを取外し、清掃を実施した。
3	2007/10/27	原子炉再循環MGセット建屋ホイストを使用するにあたって、使用許可及び鍵の借用申請をしないまま使用したため、使用を禁止させ、改めて借用申請手続きを行い使用再開した。
4	2007/11/5	原子炉建屋地下2階において、協力企業作業員が弁の組み立て作業中に右手薬指を負傷したため、病院へ搬送した。
5	2007/11/6	<p>高圧炉心スプレイ系ポンプ圧力抑制室内吸込ストレーナ取替後の使用前検査準備において、当該ポンプの流量増加操作中に「吸込圧力低」による自動停止が認められた。</p> <p>この原因として新しいストレーナの圧力損失が設計当初の想定値よりも大きかったことが確認された。</p> <p>このため、当該ストレーナの圧力損失の影響について再評価を実施し、非常用炉心冷却系の機能に支障がないことを確認するとともに、再評価の結果を反映し、工事計画変更認可申請の手続きを行った。</p>
6	2007/11/18	燃料装荷作業において、燃料を吊っていない状態で燃料交換機の主マストを巻き上げていたところ、主マストの不具合を示す信号が発生、燃料交換機が自動停止したため、巻き取り装置の取替を行い燃料装荷を再開した。
7	2007/11/21	取水口スクリーン装置点検作業中の協力企業作業員が、梯子を踏み外し地面より約70cmの高さから落下し、負傷したため、病院へ搬送した。
8	2007/11/22	原子炉建屋地下2階機器ドレンサンプより水の漏えいが認められたため、サンプポンプを復旧、サンプ水の汲み上げ及び清掃を実施した。

Bの件名は

No	発生日	件名及び処置
1	2007/10/9	原子炉建屋地下2階残留熱除去海水系(A)系水抜き中、水漏れの発生が認められた。確認の結果、排水に使用していた仮設ポンプの汲み上げ不良のため、仮設ポンプの汲み上げを復旧、残水処理及び清掃を実施した。
2	2007/10/11	圧力抑制室内不活性ガス系弁点検において、作業員が着用していたフードマスク肩掛け用ベルト留め具が外れ、圧力抑制プールに落下したため、回収した。
3	2007/10/20	残留熱除去系(A)原子炉格納容器スプレイ1次弁の浸透探傷検査において、弁体シート面に線状指示模様が認められたため、当該部を修理した。
4	2007/10/26	高圧炉心スプレイ系非常用ディーゼル発電機の補助海水系弁点検作業を、作業許可前に着手したことが認められたため、改めて作業許可を得た上で当該弁の復旧を実施した。
5	2007/11/1	低圧炉心スプレイ系封水ポンプ駆動電動機の試運転前の外観点検において、動力ケーブル用フレキシブル電線管の一部に近傍で実施された溶接作業の熱が原因と思われる損傷が認められたため、ケーブル及びフレキの交換を実施した。
6	2007/11/21	原子炉建屋6階主蒸気配管水張り作業において、仮設ベントゴムホースより微小な漏えいが発生し、床貫通部より5階ほう酸水注入系ポンプエリアへ水の滴下が認められたため、仮設ゴムホース漏えい箇所の手直しを実施した。
7	2007/11/22	当社社員がB手袋未着用のまま管理区域に入域し、作業実施前に気がついたため、速やかに管理区域より退出した。
8	2007/11/27	原子炉廻りの除染作業で使用したゴム手袋を誤って放射線モニタ付近に置いたことにより、「原子炉建屋換気空調系放射線モニタ高」の警報が発生したため、ゴム手袋を取り除き警報をリセットした。

参 考

不適合管理*¹については、不適合管理の基本ルールを「不適合管理マニュアル」として平成15年2月に制定し、不適合報告方法の改善等を含め不適合処理のプロセスを明確にしています。不適合管理の事象別区分は、以下の通りとしており不適合管理委員会にて決定しています。

* 1 : 不適合管理

不適合は、本来あるべき状態とは異なる状態、もしくは本来行うべき行為（判断）とは異なる行為（判断）を言います。法律等で報告が義務づけられているトラブルから、発電所の通常の点検で見つかる計器や照明の故障など、広い範囲の不具合事象が対象になります。

区分	事象の概要
A s	法律、安全協定に基づく報告事象
A	国、地方自治体へ情報提供した事象 定検工程へ大きな影響を与える事象
B	国の検査に係わる不適合事象 運転監視の強化が必要な事象
C	情報共有、注意喚起の観点から周知を図るべき事象
D	通常のメンテナンス範囲内の事象
対象外	消耗品の交換等の事象

また、公表基準については、平成14年9月以降、原子力発電所における不適切な取り扱いに対する再発防止対策の一環として、「情報公開ならびに透明性確保の徹底」について検討を重ね、平成15年11月10日に不適合事象の公表方法の見直しを発表し、11月17日より新しい以下の公表区分に応じた情報公開を行っています。

区分	事象の概要	主な具体例
区分Ⅰ	法律に基づく報告事象等の重要な事象	<ul style="list-style-type: none"> ・ 計画外の原子炉の停止 ・ 発電所外への放射性物質の漏えい ・ 非常用炉心冷却系の作動 ・ 火災の発生 など
区分Ⅱ	運転保守管理上、重要な事象	<ul style="list-style-type: none"> ・ 安全上重要な機器等の軽度な故障（技術基準に適合する場合） ・ 管理区域内の放射性物質の軽度な漏えい ・ 原子炉等への異物の混入 など
区分Ⅲ	運転保守管理情報の内、信頼性を確保する観点からすみやかに詳細を公表する事象	<ul style="list-style-type: none"> ・ 計画外の原子炉または発電機出力の軽度な変化 ・ 原子炉の安全、運転に影響しない機器等の故障 ・ 主要パラメータの緩やかな変化 ・ 人の負傷または病気の発生 など
その他	上記以外の不適合事象	<ul style="list-style-type: none"> ・ 日常小修理 など