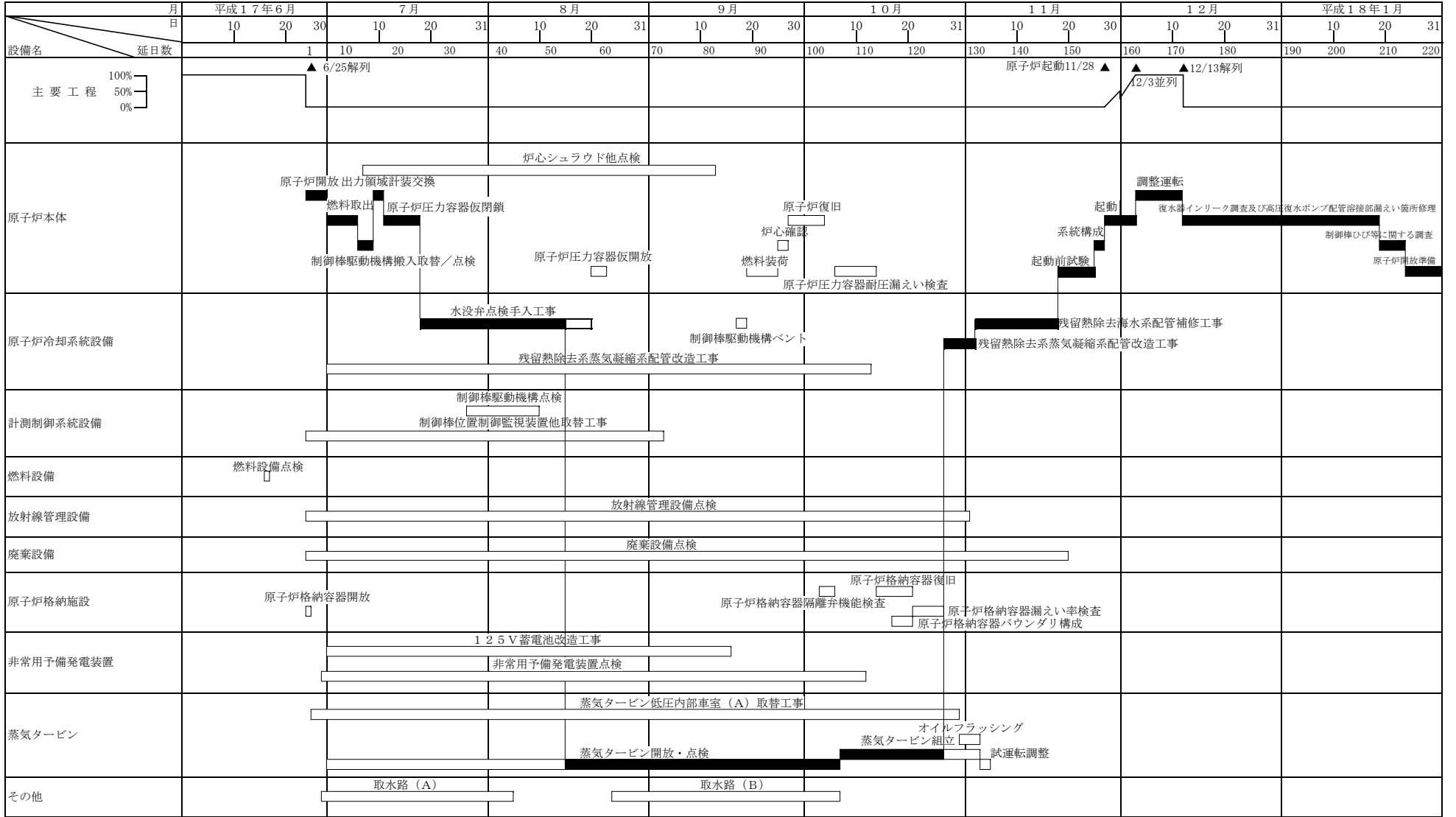


福島第一原子力発電所4号機平成17年度定期事業者検査工程表



1-1-1

添付資料 1-1

7. 福島第一原子力発電所4号機平成17年度定期事業者検査工程表

設備名	平成18年2月			3月			4月			5月			6月			7月			8月		
	10	20	28	10	20	31	10	20	30	10	20	31	10	20	30	10	20	31	10	20	31
延日数	230	240	250	260	270	280	290	300	310												
主要工程																					
原子炉本体																					
原子炉冷却系統設備																					
計測制御系統設備																					
燃料設備																					
放射線管理設備																					
廃棄設備																					
原子炉格納施設																					
非常用予備発電装置																					
蒸気タービン																					
その他																					

定期事業者検査中の線量

(1) 定期事業者検査中の放射線業務従事者の線量

件名	区分	従事者数 (人)	総線量 (人・Sv)	平均線量 (mSv)	最大線量 (mSv)
総計	社員	522	0.20	0.38	7.69
	社員外	4,276	5.83	1.36	15.24
	合計	4,798	※ 6.02	1.26	————

- (注) 1. 測定器：電子式線量計
 2. 期間：平成17年 6月25日 ～ 平成18年 4月 7日
 3. ホールボディカウンタでの測定結果により、内部被ばくはなかった。
 (預託実効線量：2mSv/50年未満)
 ※ 集計上の端数処理のため、各項の和と合計値は一致しない。

(2) 定期事業者検査中の放射線業務従事者の線量分布

(単位：人)

区分	5mSv以下	5mSvを超え 15mSv以下	15mSvを超え 25mSv以下	25mSvを超え 50mSv以下	50mSvを 超える	合計
社員	519	3	0	0	0	522
社員外	3,869	406	1	0	0	4,276
合計	4,388	409	1	0	0	4,798

- (注) 1. 測定器：電子式線量計
 2. 期間：平成17年 6月25日 ～ 平成18年 4月 7日

福島第一原子力発電所 4 号機の定期事業者検査の概要

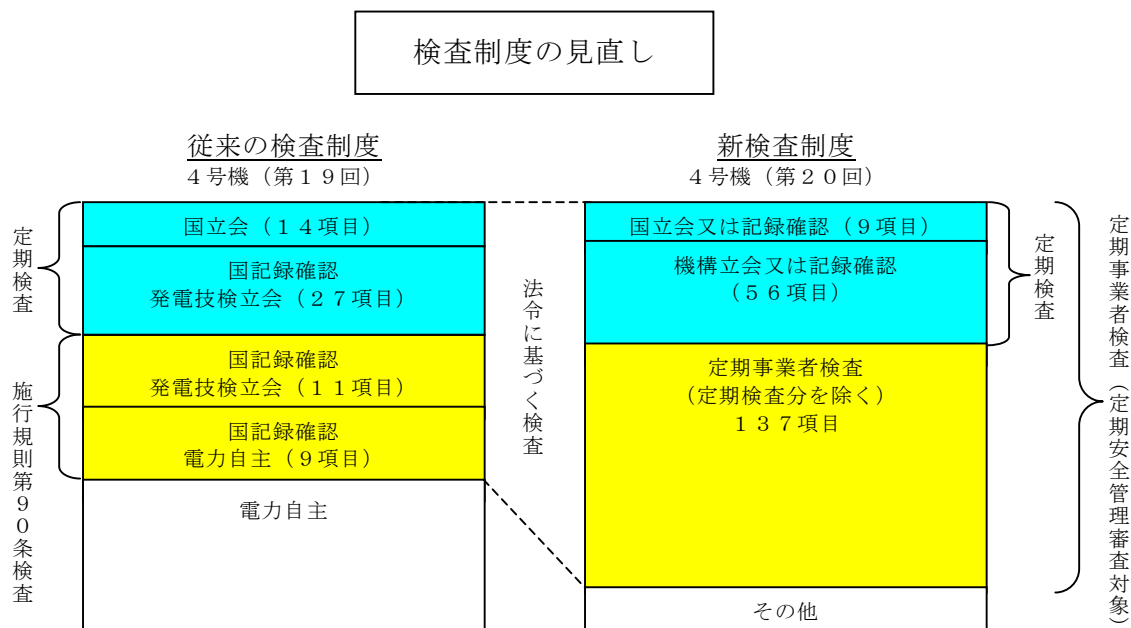
平成 15 年 10 月の電気事業法施行規則の施行に伴い、従来、事業者が自主点検として実施していた検査を「定期事業者検査」（電気事業法第 55 条）として法令で位置づけるとともに、定期的に技術基準への適合性を確認し、その検査の結果を記録・保存することが義務づけられました。

また、従来、国が主体的に実施していた定期検査については、原子力安全・保安院及び原子力安全基盤機構（法令に基づき新たに設置された検査組織、以下「機構」）が、事業者が実施する定期事業者検査について、実施プロセスの適切性及びその結果が技術基準に適合していることを「定期検査」（同法第 54 条）として立会又は記録確認により確認することとなりました。

さらに、機構は、定期事業者検査の実施に係わる体制について、「定期安全管理審査」（同法第 55 条）により審査を行うこととなりました。

以下に 4 号機を例にした従来の検査制度と新しい検査制度における、検査項目数の比較を示します。

新しい検査制度の検査項目数は、法令及び原子力発電所の保守管理規程（JEAC-4209）で要求されているものから 4 号機では該当する設備がないもの等を除いた検査項目数（要領書数）を示してあります。



また、次項の「福島第一原子力発電所 4 号機第 20 回定期事業者検査項目」及び「福島第一原子力発電所第 4 号機第 20 回定期事業者検査実施項目」に今回 4 号機で実施する定期事業者検査項目を示します。

福島第一原子力発電所第4号機 第20回定期事業者検査項目

要領書番号	定期事業者検査名	検査立会区分
1F4-20-1-R	第1種機器供用期間中検査	B
1F4-20-1-R再1	第1種機器供用期間中検査（再検査）	B
1F4-20-2-燃	燃料集合体外観検査	B
1F4-20-3-燃	燃料集合体炉内配置検査	B
1F4-20-3-燃再1	燃料集合体炉内配置検査	B
1F4-20-3-燃再2	燃料集合体炉内配置検査	B
1F4-20-4-燃	原子炉停止余裕検査	B
1F4-20-5-R	第3種機器供用期間中検査	B
欠番	主蒸気安全弁機能検査<対象設備なし>	—
欠番	主蒸気安全弁分解検査<対象設備なし>	—
1F4-20-8-R	主蒸気逃がし安全弁・安全弁機能検査	B
1F4-20-9-M	主蒸気逃がし安全弁・逃がし弁機能検査	B
1F4-20-10-R	主蒸気逃がし安全弁分解検査	B
1F4-20-11-運	主蒸気隔離弁機能検査	B
1F4-20-12-R	主蒸気隔離弁漏えい率検査	B
1F4-20-13-運	非常用ディーゼル発電機, 炉心スプレイ系, 低圧注水系（冷却系）機能検査	A
欠番	非常用復水器系機能検査<対象設備なし>	—
1F4-20-15-運	原子炉隔離時冷却系機能検査	B
欠番	原子炉隔離時冷却系機能検査(ABWR)<対象設備なし>	—
欠番	原子炉隔離時冷却系ポンプ分解検査(ABWR)<対象設備なし>	—
欠番	原子炉隔離時冷却系主要弁分解検査(ABWR)<対象設備なし>	—
1F4-20-19-運	高圧注水系機能検査	A
1F4-20-20-T	高圧注水系ポンプ分解検査	B
1F4-20-21-R	高圧注水系主要弁分解検査	B
1F4-20-22-R	残留熱除去系ポンプ分解検査<今回の定期事業者検査では実施しない>	B
1F4-20-23-R	残留熱除去系主要弁分解検査	※B
欠番	高圧炉心注水系ポンプ分解検査(ABWR)<対象設備なし>	—
欠番	高圧炉心注水系主要弁分解検査(ABWR)<対象設備なし>	—
1F4-20-26-R	炉心スプレイ系ポンプ分解検査<今回の定期事業者検査では実施しない>	B
1F4-20-27-R	炉心スプレイ系主要弁分解検査<今回の定期事業者検査では実施しない>	B
欠番	低圧炉心スプレイ系ポンプ分解検査<対象設備なし>	—
欠番	低圧炉心スプレイ系主要弁分解検査<対象設備なし>	—
欠番	高圧炉心スプレイ系ポンプ分解検査<対象設備なし>	—
欠番	高圧炉心スプレイ系主要弁分解検査<対象設備なし>	—
1F4-20-32-運	自動減圧系機能検査	A
1F4-20-33-燃	制御棒駆動水圧系機能検査	A
1F4-20-33-燃再1	制御棒駆動水圧系機能検査	A
1F4-20-34-R	制御棒駆動機構分解検査	B
1F4-20-34-R1	制御棒駆動機構分解検査（その1）	B
欠番	制御棒駆動機構分解検査(ABWR)<対象設備なし>	—
1F4-20-36-R	制御棒駆動水圧系スクラム弁分解検査	B
1F4-20-37-運	ほう酸水注入系機能検査	B
1F4-20-38-M1	安全保護系設定値確認検査（その1）	B
1F4-20-38-M2	安全保護系設定値確認検査（その2）	B
1F4-20-39-運1	原子炉保護系インターロック機能検査（その1）	B
1F4-20-39-運2	原子炉保護系インターロック機能検査（その2）	B
1F4-20-39-運3	原子炉保護系インターロック機能検査（その3）	B
1F4-20-39-運4	原子炉保護系インターロック機能検査（その4）	B
1F4-20-39-運5	原子炉保護系インターロック機能検査（その5）	B
1F4-20-39-運6	原子炉保護系インターロック機能検査（その6）	B
1F4-20-39-運7	原子炉保護系インターロック機能検査（その7）	B
1F4-20-39-運8	原子炉保護系インターロック機能検査（その8）	B
1F4-20-39-運9	原子炉保護系インターロック機能検査（その9）	B
1F4-20-39-運10	原子炉保護系インターロック機能検査（その10）	B
1F4-20-40-E	燃料取扱装置機能検査	B
1F4-20-41-M	プロセスモニタ機能検査	B
1F4-20-42-運	非常用ガス処理系機能検査	B
1F4-20-43-化	非常用ガス処理系フィルタ性能検査	B
1F4-20-44-運	中央制御室非常用循環系機能検査	B
1F4-20-45-化	中央制御室非常用循環系フィルタ性能検査	B
1F4-20-46-運	気体廃棄物処理系機能検査	B
1F4-20-47-運	原子炉格納容器漏えい率検査	A
1F4-20-47-運再1	原子炉格納容器漏えい率検査（局部漏えい率検査による再評価）	A
1F4-20-48-運	原子炉格納容器隔離弁機能検査	B
1F4-20-49-R	原子炉格納容器隔離弁分解検査	B

要領書番号	定期事業者検査名	検査立会区分
1F4-20-49-R1	原子炉格納容器隔離弁分解検査（その1）	B
1F4-20-50-R	原子炉格納容器真空破壊弁機能検査	B
1F4-20-51-運	原子炉格納容器スプレイ系機能検査	B
欠番	原子炉格納容器スプレイ系ポンプ分解検査<対象設備なし>	—
欠番	原子炉格納容器スプレイ系主要弁分解検査<対象設備なし>	—
1F4-20-54-運	可燃性ガス濃度制御系機能検査（その1）	B
1F4-20-55-R	可燃性ガス濃度制御系主要弁分解検査	B
1F4-20-56-運	原子炉建屋気密性能検査	B
1F4-20-57-R	非常用ディーゼル発電機分解検査	B
欠番	高圧炉心スプレイ系ディーゼル発電機分解検査<対象設備なし>	—
1F4-20-59-運	非常用ディーゼル発電機定格容量確認検査	B
1F4-20-60-運	直流電源系機能検査	B
1F4-20-61-運	総合負荷性能検査	A
1F4-20-62-R	原子炉冷却材再循環ポンプ分解検査<今回の定期事業者検査では実施しない>	C
欠番	原子炉冷却材再循環ポンプ分解検査(ABWR)<対象設備なし>	—
1F4-20-64-R	主蒸気隔離弁分解検査	C
1F4-20-65-M	タービンバイパス弁機能検査	C
欠番	非常用復水器系主要弁分解検査<対象設備なし>	—
1F4-20-67-T	原子炉隔離時冷却系ポンプ分解検査<今回の定期事業者検査では実施しない>	C
1F4-20-68-R	原子炉隔離時冷却系主要弁分解検査	C
1F4-20-69-R	残留熱除去系熱交換器開放検査	C
1F4-20-70-E	給水ポンプ機能検査	C
1F4-20-71-T	給水ポンプ分解検査	C
1F4-20-72-T	制御用空圧縮系機能検査	C
欠番	野外モニタ機能検査<対象設備なし>	—
欠番	液体廃棄物処理系機能検査<対象設備なし>	—
1F4-20-75-環1	液体廃棄物貯蔵設備・処理設備のインターロック機能検査	C
1F4-20-75-環2	液体廃棄物貯蔵設備・処理設備のインターロック機能検査	C
欠番	固体廃棄物処理系統却炉機能検査<対象設備なし>	—
1F4-20-77-境	固体廃棄物貯蔵庫管理状況検査	C
1F4-20-78-環	流体状の放射性廃棄物の漏えいの検出装置及び警報装置機能検査	C
1F4-20-79-R	主蒸気隔離弁漏えい率検査（停止後）	C
1F4-20-80-T	給水加熱器開放検査	※C
1F4-20-81-M	安全保護系検出器要素性能（校正）検査	C
1F4-20-82-燃	制御棒駆動機構機能検査	C
1F4-20-82-燃再1	制御棒駆動機構機能検査	C
1F4-20-83-M	主要制御系機能検査	C
1F4-20-84-E1	監視機能健全性確認検査<今回の定期事業者検査では実施しない>	C
1F4-20-84-E2	監視機能健全性確認検査（その2）	C
1F4-20-84-M1	監視機能健全性確認検査（その3）	C
1F4-20-84-M2	監視機能健全性確認検査（その4）	C
1F4-20-84-M3	監視機能健全性確認検査（その5）	C
1F4-20-84-M4	監視機能健全性確認検査（その6）	C
1F4-20-84-M5	監視機能健全性確認検査（その7）	C
1F4-20-84-M6	監視機能健全性確認検査（その8）	C
1F4-20-84-M7	監視機能健全性確認検査（その9）	C
1F4-20-84-環1	監視機能健全性確認検査（その1）	C
1F4-20-84-環2	監視機能健全性確認検査（その10）	C
1F4-20-84-環2再1	監視機能健全性確認検査（その10）	C
1F4-20-84-環2再2	監視機能健全性確認検査（その10）	C
1F4-20-84-環3	監視機能健全性確認検査（その2）	C
1F4-20-85	原子炉建屋天井クレーン機能検査	C
1F4-20-85-R	原子炉建屋天井クレーン機能検査	C
1F4-20-86-R	換気空調系機能検査（その1）	C
1F4-20-86-T	換気空調系機能検査（その2）	C
1F4-20-87-R	第2種機器供用期間中検査	C
1F4-20-88-P	炉内構造物検査	※C
1F4-20-89-R	原子炉圧力容器検査	C
1F4-20-89-R再1	原子炉圧力容器検査	C
1F4-20-90-R	原子炉冷却材再循環ポンプ検査	C
1F4-20-91-R	原子炉冷却材再循環系設備検査<今回の定期事業者検査では実施しない>	C
1F4-20-92-R	原子炉冷却材浄化系ポンプ検査	C
1F4-20-93-R	原子炉冷却材浄化系容器検査<今回の定期事業者検査では実施しない>	C
1F4-20-94-R	原子炉冷却材浄化系設備検査	C
1F4-20-94-R1	原子炉冷却材浄化系設備検査	C
1F4-20-95-R	原子炉補機冷却系ポンプ検査（その1）	C

要領書番号	定期事業者検査名	検査立会区分
1F4-20-95-T	原子炉補機冷却系ポンプ検査 (その2)	C
1F4-20-96	原子炉補機冷却系容器検査	C
1F4-20-96-R	原子炉補機冷却系容器検査	C
1F4-20-96-R1	原子炉補機冷却系容器検査 (その1)	C
1F4-20-96-T	原子炉補機冷却系容器検査 (その2)	C
1F4-20-97-1	原子炉補機冷却系設備検査	C
1F4-20-97-R	原子炉補機冷却系設備検査	C
1F4-20-97-R2	原子炉補機冷却系設備検査 (残留熱除去海水ポンプ)	C
1F4-20-97-R3	原子炉補機冷却系設備検査 (その1-1)	C
1F4-20-97-R1	原子炉補機冷却系設備検査 (その1)	C
1F4-20-97-T	原子炉補機冷却系設備検査 (その2)	C
欠番	非常用復水器系容器検査<対象設備なし>	-
欠番	非常用復水器系設備検査<対象設備なし>	-
1F4-20-100-R	原子炉隔離時冷却系設備検査(その1) <今回の定期事業者検査では実施しない>	C
1F4-20-100-T1	原子炉隔離時冷却系設備検査 (その2) <今回の定期事業者検査では実施しない>	C
1F4-20-100-M	原子炉隔離時冷却系設備検査 (その3)	※C
欠番	原子炉隔離時冷却系設備検査(ABWR)<対象設備なし>	-
1F4-20-102-R	高圧注水系設備検査(その1) <今回の定期事業者検査では実施しない>	C
1F4-20-102-T1	高圧注水系設備検査(その2)	C
1F4-20-102-M	高圧注水系設備検査(その3)	C
1F4-20-103-R	残留熱除去系設備検査	※C
欠番	高圧炉心注水系設備検査(ABWR)<対象設備なし>	-
1F4-20-105-R	炉心スプレイ系設備検査<今回の定期事業者検査では実施しない>	C
欠番	低圧炉心スプレイ系設備検査<対象設備なし>	-
欠番	高圧炉心スプレイ系設備検査<対象設備なし>	-
1F4-20-108-T	タービンバイパス弁検査	C
1F4-20-109-T	給・復水系ポンプ検査<今回の定期事業者検査では実施しない>	C
1F4-20-110-T	給・復水系容器検査	C
1F4-20-111-T1	給・復水系設備検査 (その1)	C
1F4-20-111-M	給・復水系設備検査 (その2)	※C
1F4-20-112-T1	原子炉冷却系統設備検査 (その1) <今回の定期事業者検査では実施しない>	C
1F4-20-113-R	制御棒駆動水圧系ポンプ検査	C
1F4-20-114-R	制御棒駆動水圧系容器検査	C
1F4-20-115-R1	制御棒駆動水圧系設備検査 (その1)	C
1F4-20-115-R2	制御棒駆動水圧系設備検査 (その2)	C
1F4-20-115-R3	制御棒駆動水圧系設備検査 (その3)	C
1F4-20-116-R	ほう酸水注入系ポンプ検査<今回の定期事業者検査では実施しない>	C
1F4-20-117-R	ほう酸水注入系設備検査<今回の定期事業者検査では実施しない>	C
1F4-20-118-M	核計測装置機能検査	C
欠番	遠隔停止系機能検査<対象設備なし>	-
1F4-20-120-M	選択制御棒挿入機能検査	C
1F4-20-121-R	原子炉冷却材再循環ポンプ可変周波数電源装置検査 (その1)	C
1F4-20-121-E	原子炉冷却材再循環ポンプ可変周波数電源装置検査 (その2)	※C
1F4-20-122-E	燃料取扱装置検査	C
1F4-20-123-R	燃料プール冷却浄化系ポンプ検査	C
1F4-20-124-環1	燃料プール冷却浄化系容器検査<今回の定期事業者検査では実施しない>	C
1F4-20-124-R	燃料プール冷却浄化系設備検査	C
1F4-20-124-環	燃料プール冷却浄化系設備検査 (その2)	C
1F4-20-125-環	燃料プール冷却浄化系設備検査 (その2追加) <今回の定期事業者検査では実施しない>	C
1F4-20-126-R	非常用ガス処理系ファン検査<今回の定期事業者検査では実施しない>	C
1F4-20-127-R	非常用ガス処理系設備検査 (その1)	C
1F4-20-127-E	非常用ガス処理系設備検査 (その2)	C
1F4-20-128-R	中央制御室非常用循環系ファン検査<今回の定期事業者検査では実施しない>	C
1F4-20-129-R	中央制御室非常用循環系設備検査<今回の定期事業者検査では実施しない>	C
1F4-20-130-環	気体廃棄物処理系ポンプ検査<今回の定期事業者検査では実施しない>	C
1F4-20-131-T	気体廃棄物処理系容器検査 (その1)	C
1F4-20-131-環	気体廃棄物処理系容器検査 (その2)	C
1F4-20-132-T	気体廃棄物処理系設備検査 (その1)	C
1F4-20-132-環1	気体廃棄物処理系設備検査 (その2)	※C
1F4-20-133-R	液体廃棄物処理系ポンプ検査 (その1) <今回の定期事業者検査では実施しない>	C
1F4-20-133-T	液体廃棄物処理系ポンプ検査 (その2) <今回の定期事業者検査では実施しない>	C
1F4-20-132-環	液体廃棄物処理系ポンプ検査 (その3)	C
1F4-20-133-環	液体廃棄物処理系ポンプ検査 (その3追加)	C
1F4-20-133-環3	液体廃棄物処理系ポンプ検査 (その5)	C
1F4-20-134-環	液体廃棄物処理系容器検査	C
1F4-20-134-環3	液体廃棄物処理系容器検査 (その3) <今回の定期事業者検査では実施しない>	C
1F4-20-135-R	液体廃棄物処理系設備検査 (その1) <今回の定期事業者検査では実施しない>	C

要領書番号	定期事業者検査名	検査立会区分
1F4-20-135-T	液体廃棄物処理系設備検査（その2）	C
1F4-20-134-環1	液体廃棄物処理系設備検査（その3）	C
1F4-20-135-環1	液体廃棄物処理系設備検査（その3追加）	C
1F4-20-135-環2	液体廃棄物処理系設備検査（その4）＜今回の定期事業者検査では実施しない＞	C
1F4-20-135-環3	液体廃棄物処理系設備検査（その5）	※C
1F4-20-134-環4	液体廃棄物処理系設備検査（その6）	C
1F4-20-135-環5	液体廃棄物処理系設備検査（その7）＜今回の定期事業者検査では実施しない＞	C
1F4-20-135-環7	液体廃棄物処理系設備検査（その9）	C
1F4-20-135-環8	液体廃棄物処理系設備検査（その10）	C
1F4-20-136-R	固体廃棄物処理系ポンプ検査（その1）	C
1F4-20-135-環	固体廃棄物処理系ポンプ検査（その2）	C
1F4-20-135-環追加	固体廃棄物処理系ポンプ検査（追加）	C
1F4-20-137-R	固体廃棄物処理系設備検査（その1）	C
1F4-20-136-環	固体廃棄物処理系設備検査（その2）	C
1F4-20-137-環	固体廃棄物処理系設備検査（追加）	C
欠番	原子炉格納容器スプレイ系容器検査＜対象設備なし＞	—
欠番	原子炉格納容器スプレイ系設備検査＜対象設備なし＞	—
1F4-20-140-R	可燃性ガス濃度制御系ブロー検査＜今回の定期事業者検査では実施しない＞	C
1F4-20-141-R	可燃性ガス濃度制御系設備検査＜今回の定期事業者検査では実施しない＞	C
1F4-20-142-R	真空破壊弁検査＜今回の定期事業者検査では実施しない＞	C
1F4-20-143-R	非常用予備電源装置検査（その1）	C
1F4-20-143-E1	非常用予備電源装置検査（その2）	C
1F4-20-143-M	非常用予備電源装置検査（その3）	C
1F4-20-144-E1	無停電源装置設備検査（その1）＜今回の定期事業者検査では実施しない＞	C
1F4-20-144-E2	無停電源装置設備検査（その2）＜今回の定期事業者検査では実施しない＞	C
1F4-20-145-T1	蒸気タービン開放検査（その1）	B
1F4-20-145-T2	蒸気タービン開放検査（その2）	B
1F4-20-145-T3	蒸気タービン開放検査（その3）	B
1F4-20-146-運1	蒸気タービン性能検査（その1）	A
1F4-20-146-運2	蒸気タービン性能検査（その2）	B
1F4-20-146-T1	蒸気タービン性能検査（その3）	B
1F4-20-147-T1	蒸気タービン設備検査（その1）	※C
1F4-20-147-M	蒸気タービン設備検査（その2）	C
1F4-20-148-T1	補助ボイラー開放検査（その1）	C
1F4-20-148-T2	補助ボイラー開放検査（その2）	C
1F4-20-149-T1	補助ボイラー試運転検査（その1）	C
1F4-20-149-T2	補助ボイラー試運転検査（その2）	C
1F4-20-150-T1	補助ボイラー設備検査（その1）	C
1F4-20-150-T2	補助ボイラー設備検査（その2）	C
1F4-20-149-M1	補助ボイラー設備検査（その3）	C
1F4-20-150-M2	補助ボイラー設備検査（その4）	C
1F4-20-151-R	安全弁検査（その1）	C
1F4-20-151-T	安全弁検査（その2）	C
1F4-20-151-T1	安全弁検査（その2の1）	C
1F4-20-151-環	安全弁検査（その3）＜今回の定期事業者検査では実施しない＞	C
1F4-20-152-R2	逆止弁検査（その1）＜今回の定期事業者検査では実施しない＞	C
1F4-20-152-T	逆止弁検査（その2）＜今回の定期事業者検査では実施しない＞	C
1F4-20-152-環	逆止弁検査（その3）＜今回の定期事業者検査では実施しない＞	C
1F4-20-152-R	主要弁検査	C
1F4-20-152-R1	主要弁検査（その1）	C
1F4-20-153-R2	主要弁検査	C
1F4-20-153-R3	主要弁検査（その2）	※C
1F4-20-153-R4	主要弁検査（その3）	C
1F4-20-153-T	主要弁検査（その4）	C
1F4-20-153-環1	主要弁検査（その5）	C
1F4-20-152-環2	主要弁検査（その6）	C
1F4-20-153-環3	主要弁検査（その7）	C
1F4-20-154-R	第4種機器供用期間中検査	C
1F4-20-153-燃	第4種機器供用期間中検査（その1）	C
1F4-20-155-E1	電動機検査（その1）	C
1F4-20-155-E2	電動機検査（その2）＜今回の定期事業者検査では実施しない＞	C
1F4-20-155-E3	電動機検査（その3）＜今回の定期事業者検査では実施しない＞	C
1F4-20-155-E4	電動機検査（その4）＜今回の定期事業者検査では実施しない＞	C
1F4-20-155-E5	電動機検査（その5）	C
1F4-20-155-E6	電動機検査（その6）＜今回の定期事業者検査では実施しない＞	C
1F4-20-155-E7	電動機検査（その7）＜今回の定期事業者検査では実施しない＞	C
1F4-20-155-E8	電動機検査（その8）	C
1F4-20-155-E9	電動機検査（その9）	C
1F4-20-155-E10	電動機検査（その10）＜今回の定期事業者検査では実施しない＞	C

要領書番号	定期事業者検査名	検査立会区分
1F4-20-155-E11	電動機検査（その11）＜今回の定期事業者検査では実施しない＞	C
1F4-20-155-E12	電動機検査（その12）＜今回の定期事業者検査では実施しない＞	C
1F4-20-155-E13	電動機検査（その13）＜今回の定期事業者検査では実施しない＞	C
1F4-20-155-E14	電動機検査（その14）＜今回の定期事業者検査では実施しない＞	C
1F4-20-155-E15	電動機検査（その15）＜今回の定期事業者検査では実施しない＞	C
1F4-20-155-E16	電動機検査（その16）＜今回の定期事業者検査では実施しない＞	C
1F4-20-155-E17	電動機検査（その17）＜今回の定期事業者検査では実施しない＞	C
1F4-20-155-E18	電動機検査（その18）＜今回の定期事業者検査では実施しない＞	C
1F4-20-155-E19	電動機検査（その19）＜今回の定期事業者検査では実施しない＞	C
1F4-20-155-E20	電動機検査（その20）＜今回の定期事業者検査では実施しない＞	C
1F4-20-155-E21	電動機検査（その21）	C
1F4-20-155-E22	電動機検査（その22）＜今回の定期事業者検査では実施しない＞	C
1F4-20-155-E23	電動機検査（その23）＜今回の定期事業者検査では実施しない＞	C
1F4-20-154-環1	電動機検査（その24）	C
1F4-20-154-環2	電動機検査（その25）	C
1F4-20-155-環3	電動機検査	C
1F4-20-156-R	耐震健全性検査（その1）＜今回の定期事業者検査では実施しない＞	C
1F4-20-156-T	耐震健全性検査（その2）＜今回の定期事業者検査では実施しない＞	C
1F4-20-156-E	耐震健全性検査（その3）＜今回の定期事業者検査では実施しない＞	C
1F4-20-156-M	耐震健全性検査（その4）＜今回の定期事業者検査では実施しない＞	C
1F4-20-156-環	耐震健全性検査（その5）＜今回の定期事業者検査では実施しない＞	C
1F4-20-157-R	レストレイント検査（その1）＜今回の定期事業者検査では実施しない＞	C
1F4-20-157-T	レストレイント検査（その2）＜今回の定期事業者検査では実施しない＞	C
1F4-20-160-R	配管内厚測定検査（その1）	※C
1F4-20-160-T	配管内厚測定検査（その2）	※C
1F4-20-161-R	サブプレッションチェンバ吸込ストレーナ検査	C
1F4-20-164-環	換気空調系設備検査	C

A：定期事業者検査のうち、経済産業省立会又は記録確認検査項目

B：定期事業者検査のうち、機構立会又は記録確認検査項目

C：上記以外の定期事業者検査項目

☒：対象設備なし又は今回の定期事業者検査では実施しない検査

※：定期安全管理審査を受審した検査

定期事業者検査のうち、経済産業省立会又は記録確認検査項目	9件
定期事業者検査のうち、機構立会又は記録確認検査項目	56件
上記以外の定期事業者検査項目	137件
合 計	202件

添付一2:福島第一原子力発電所第4号機第20回定期事業者検査実施項目

要領書番号	定期事業者検査名	検査項目	実施数	備考
IF4-20-1-R	第1種機器供用期間中検査	非破壊検査	第1種機器 1式	
		漏えい検査	第1種機器 1式	
IF4-20-1-R再1	第1種機器供用期間中検査(再検査)	漏えい検査	第1種機器 1式	
IF4-20-2-燃	燃料集合体外観検査	外観検査	燃料集合体 6体	
IF4-20-3-燃	燃料集合体炉内配置検査	外観検査	燃料集合体 548体	
IF4-20-3-燃再1	燃料集合体炉内配置検査	外観検査	燃料集合体 548体	
IF4-20-3-燃再2	燃料集合体炉内配置検査	外観検査	燃料集合体 548体	
IF4-20-4-燃	原子炉停止余裕検査	特性検査	原子炉本体のうち炉心	
IF4-20-5-R	第3種機器供用期間中検査	非破壊検査 漏えい検査	第3種機器 1式	
IF4-20-8-R	主蒸気逃がし安全弁・安全弁機能検査	機能・性能検査 漏えい検査	主蒸気逃がし安全弁 11台	
IF4-20-9-M	主蒸気逃がし安全弁・逃がし弁機能検査	特性検査	圧力スイッチ 8台	
		機能・性能検査	主蒸気逃がし安全弁 8台	
IF4-20-10-R	主蒸気逃がし安全弁分解検査	分解検査	主蒸気逃がし安全弁 11台	
IF4-20-11-運	主蒸気隔離弁機能検査	機能・性能検査	主蒸気隔離弁 8台	
			主蒸気管ドレン弁 2台	
			原子炉水サンプル弁 2台	
			RHR廃液サンプル隔離弁 1台	
IF4-20-12-R	主蒸気隔離弁漏えい率検査	漏えい検査	主蒸気隔離弁 8台	
IF4-20-13-運	非常用ディーゼル発電機, 炉心スプレイ系, 低圧注水系(冷却系) 機能検査	機能・性能検査	残留熱除去系のうち、低圧注水系	
			炉心スプレイ系	
			非常用ディーゼル発電機	
IF4-20-15-運	原子炉隔離時冷却系機能検査	機能・性能検査	原子炉隔離時冷却系	
IF4-20-19-運	高圧注水系機能検査	機能・性能検査	高圧注水系	
IF4-20-20-T	高圧注水系ポンプ分解検査	分解検査	高圧注水系ポンプ駆動用タービン 1台	
IF4-20-21-R	高圧注水系主要弁分解検査	分解検査	高圧注水系タービン排気ライン隔離弁 23-12	
			高圧注水系タービン蒸気隔離弁(内側) 23-15	
			高圧注水系タービン蒸気隔離弁(外側) 23-16	
			高圧注水系テスト可能逆止弁 23-18	
			高圧注水系主ポンプ吸込弁(圧力抑制側) 23-58	
IF4-20-23-R	残留熱除去系主要弁分解検査	分解検査	残留熱除去ポンプ吸込弁 10-13A	
			残留熱除去ポンプ吸込弁 10-13B	
			残留熱除去ポンプ吸込弁 10-13C	
			残留熱除去ポンプ吸込弁 10-13D	
			停止時冷却ライン隔離弁(外側) 10-17	
			停止時冷却ライン隔離弁(内側) 10-18	
			残留熱除去注入弁(内側) 10-25A	
			残留熱除去注入弁(内側) 10-25B	
			格納容器スプレイ弁(内側) 10-31A	
			格納容器スプレイ弁(内側) 10-31B	
			原子炉ヘッドスプレイ弁(内側) 10-32	
			原子炉ヘッドスプレイ弁(外側) 10-33	
			残留熱除去テスト弁 10-34A	
			残留熱除去テスト弁 10-34B	
			圧力抑制室スプレイ弁 10-38A	
			圧力抑制室スプレイ弁 10-38B	
			残留熱除去テスト弁逆止弁 10-68A	
残留熱除去テスト弁逆止弁 10-68B				
IF4-20-32-運	自動減圧系機能検査	機能・性能検査	主蒸気逃がし安全弁 6台(主蒸気逃がし安全弁11台中自動減圧系を有する6台)	
IF4-20-33-燃	制御棒駆動水圧系機能検査	機能・性能検査	制御棒駆動装置 137本	
IF4-20-33-燃再1	制御棒駆動水圧系機能検査	機能・性能検査	制御棒駆動装置 137本	
IF4-20-34-R	制御棒駆動機構分解検査	分解検査	制御棒駆動機構 20本(今回対象) / 137本(全数)	
IF4-20-34-R1	制御棒駆動機構分解検査(その1)	分解検査	制御棒駆動機構 1本(今回対象) / 137本(全数)	
IF4-20-36-R	制御棒駆動水圧系スクラム弁分解検査	分解検査	制御棒駆動水圧系スクラム弁 28台(今回対象) / 274台(全数)	
IF4-20-37-運	ほう酸水注入系機能検査	機能・性能検査	ほう酸水注入系(A)	
			ほう酸水注入系(B)	
			五ほう酸ナトリウム	
IF4-20-38-M1	安全保護系設定値確認検査(その1)	特性検査	プロセス計装 96個	
IF4-20-38-M2	安全保護系設定値確認検査(その2)	特性検査	起動領域モニタ(SRNM) 8チャンネル	
			平均出力領域モニタ(APRM) 6チャンネル	
			制御棒引抜監視装置(RBM) 2チャンネル	
IF4-20-39-運1	原子炉保護系インターロック機能検査(その1)	機能・性能検査	原子炉保護系スクラム機能 1式	
			原子炉保護系論理回路 1式	
			再循環ポンプトリップ論理回路 1式	

添付-2:福島第一原子力発電所第4号機第20回定期事業者検査実施項目

要領書番号	定期事業者検査名	検査項目	実施数	備考
IF4-20-39-運2	原子炉保護系インターロック機能検査 (その2)	機能・性能検査	原子炉格納容器隔離弁論理回路 1式	
IF4-20-39-運3	原子炉保護系インターロック機能検査 (その3)	機能・性能検査	主蒸気隔離弁論理回路 1式	
IF4-20-39-運4	原子炉保護系インターロック機能検査 (その4)	機能・性能検査	炉スプレイ系及び低圧注水系論理回路 1式	
IF4-20-39-運5	原子炉保護系インターロック機能検査 (その5)	機能・性能検査	自動減圧系論理回路 1式	
IF4-20-39-運6	原子炉保護系インターロック機能検査 (その6)	機能・性能検査	中央制御室非常用循環系論理回路 1式	
IF4-20-39-運7	原子炉保護系インターロック機能検査 (その7)	機能・性能検査	非常用ディーゼル発電機自動起動論理回路 1式 (非常用交流高圧母線低電圧検出回路)	
IF4-20-39-運8	原子炉保護系インターロック機能検査 (その8)	機能・性能検査	非常用ディーゼル発電機自動起動論理回路 1式 非常用炉心冷却系自動起動論理回路 1式	
IF4-20-39-運9	原子炉保護系インターロック機能検査 (その9)	機能・性能検査	高圧注入系自動起動論理回路 1式	
IF4-20-39-運10	原子炉保護系インターロック機能検査 (その10)	機能・性能検査	原子炉隔離時冷却系自動起動論理回路 1式	
IF4-20-40-E	燃料取扱装置機能検査	機能・性能検査	燃料取扱機 1台	
IF4-20-41-M	プロセスモニタ機能検査	特性検査 機能・性能検査	プロセスモニタ 28台 格納容器雰囲気気水素モニタ 2台	
IF4-20-42-運	非常用ガス処理系機能検査	機能・性能検査	非常用ガス処理系排風機 (A) 非常用ガス処理系排風機 (B)	
IF4-20-43-化	非常用ガス処理系フィルタ性能検査	機能・性能検査	活性炭フィルタ	
IF4-20-44-運	中央制御室非常用循環系機能検査	機能・性能検査	中央制御室非常用循環系	
IF4-20-45-化	中央制御室非常用循環系フィルタ性能検査	機能・性能検査	活性炭フィルタ	
IF4-20-46-運	気体廃棄物処理系機能検査	機能・性能検査	気体廃棄物処理系	
IF4-20-47-運	原子炉格納容器漏えい率検査	漏えい検査	原子炉格納容器 (A種試験)	
IF4-20-47-運再1	原子炉格納容器漏えい率検査 (局部漏えい率検査による再評価)	漏えい検査	原子炉格納容器 (B種試験)	
IF4-20-48-運	原子炉格納容器隔離弁機能検査	機能・性能検査	原子炉冷却材浄化系 2台 残留熱除去系 10台 不活性ガス系 14台 原子炉格納容器ドレン系 4台 試料採取系 14台 事故後サンプリング装置試料採取系 6台 可燃性ガス濃度制御系 4台 移動式炉心内計装系 4台 弁システム漏洩処理系 2台 格納容器雰囲気モニタ系 6台	
IF4-20-49-R	原子炉格納容器隔離弁分解検査	分解検査	原子炉給水系配管内側逆止隔離弁 2-28A 原子炉給水系配管内側逆止隔離弁 2-28B 原子炉給水系配管外側逆止隔離弁 2-96A 原子炉給水系配管外側逆止隔離弁 2-96B 原子炉冷却材浄化系ポンプ吸込弁 (内側) 12-15 原子炉冷却材浄化系ポンプ吸込弁 (外側) 12-18 原子炉冷却材浄化系出口弁 12-62 圧力抑制室負圧破壊弁 16-202A 圧力抑制室負圧破壊弁 16-202B 格納容器バージ弁 16-203 圧力抑制室バージ弁 16-204 圧力抑制室ベント弁 16-205 圧力抑制室ベント弁バイパス弁 16-206 格納容器ベント弁 16-207 格納容器ベント弁バイパス弁 16-208 格納容器・圧力抑制室窒素ガス供給弁 16-209A 格納容器窒素ガス供給弁 16-209B 圧力抑制室窒素ガス供給弁 16-209C ほう酸水注入系格納容器外側逆止弁 11-16 ほう酸水注入系格納容器内側逆止弁 11-17 ドライウェル除湿系冷却水入口側隔離弁 90-3 ドライウェル除湿系冷却水出口側隔離弁 90-5 原子炉補機冷却系格納容器冷却水入口側隔離弁 35-103 原子炉補機冷却系格納容器冷却水出口側隔離弁 35-174 計装用圧縮空気系格納容器隔離弁 71-551 窒素ガス供給系隔離弁 86-8A 窒素ガス供給系隔離弁 86-8B	
IF4-20-49-R1	原子炉格納容器隔離弁分解検査 (その1)	分解検査	格納容器バージ弁 16-203 圧力抑制室バージ弁 16-204	
IF4-20-50-R	原子炉格納容器真空破壊弁機能検査	機能・性能検査	原子炉格納容器真空破壊弁 12台	
IF4-20-51-運	原子炉格納容器スプレイ系機能検査	機能・性能検査	原子炉格納容器スプレイ系 (A) 原子炉格納容器スプレイ系 (B)	
IF4-20-54-運	可燃性ガス濃度制御系機能検査 (その1)	機能・性能検査	可燃性ガス濃度制御系 (A) 可燃性ガス濃度制御系 (B)	

添付-2:福島第一原子力発電所第4号機第20回定期事業者検査実施項目

要領書番号	定期事業者検査名	検査項目	実施数	備考
IF4-20-55-R	可燃性ガス濃度制御系主要弁分解検査	分解検査	可燃性ガス濃度制御系 (A) 入口側隔離弁 84-1A 可燃性ガス濃度制御系 (B) 入口側隔離弁 84-1B 可燃性ガス濃度制御系 (A) 出口側隔離弁 84-3A 可燃性ガス濃度制御系 (B) 出口側隔離弁 84-3B	
IF4-20-56-運	原子炉建屋気密性能検査	機能・性能検査	原子炉建屋	
IF4-20-57-R	非常用ディーゼル発電機分解検査	分解検査	非常用ディーゼル機関A系、2/18 (L、R-9) ・ピストン、ピストン連接棒、クランク軸、シリンダヘッド、吸気弁、排気弁、燃料噴射弁 非常用ディーゼル機関B系、2/18 (S、17) ・ピストン、ピストン連接棒、クランク軸、シリンダヘッド、吸気弁、排気弁、燃料噴射弁	
IF4-20-59-運	非常用ディーゼル発電機定格容量確認検査	機能・性能検査	非常用ディーゼル発電機	
IF4-20-60-運	直流電源系機能検査	機能・性能検査	直流電源系	
IF4-20-61-運	総合負荷性能検査	総合性能検査	原子炉及びその附属設備 (補助ボイラー及び非常用予備発電装置を除く)	
IF4-20-64-R	主蒸気隔離弁分解検査	分解検査	主蒸気管 (A) 内側隔離弁 2-80A 主蒸気管 (B) 内側隔離弁 2-80B 主蒸気管 (C) 内側隔離弁 2-80C 主蒸気管 (D) 内側隔離弁 2-80D 主蒸気管 (A) 外側隔離弁 2-86A 主蒸気管 (B) 外側隔離弁 2-86B 主蒸気管 (C) 外側隔離弁 2-86C 主蒸気管 (D) 外側隔離弁 2-86D	
IF4-20-65-M	タービンバイパス弁機能検査	機能・性能検査	タービンバイパス弁 3台	
IF4-20-68-R	原子炉隔離時冷却系主要弁分解検査	分解検査	原子炉隔離時冷却タービン排気ライン隔離弁 13-9 原子炉隔離時冷却タービン蒸気隔離弁 (内側) 13-15 原子炉隔離時冷却タービン蒸気隔離弁 (外側) 13-16 原子炉隔離時冷却系テストバルブ逆止弁 13-22 原子炉隔離時冷却系主ポンプ吸込弁 (圧力抑制室側) 13-41	
IF4-20-69-R	残留熱除去系熱交換器開放検査	開放検査	原子炉残留熱除去系熱交換器 (A) 原子炉残留熱除去系熱交換器 (B)	
IF4-20-70-E	給水ポンプ機能検査	機能・性能検査	原子炉給水ポンプ (予備機)	
IF4-20-71-T	給水ポンプ分解検査	分解検査	タービン駆動原子炉給水ポンプ (A) タービン駆動原子炉給水ポンプ (B) 原子炉給水ポンプ駆動用タービン (A) 原子炉給水ポンプ駆動用タービン (B) 電動機駆動原子炉給水ポンプ (A) 電動機駆動原子炉給水ポンプ (B)	
IF4-20-72-T	制御用空気圧縮系機能検査	機能・性能検査	計装用空気圧縮機 2台 計装用空気バックアップ弁 1台	
IF4-20-75-環1	液体廃棄物貯蔵設備・処理設備のインターロック機能検査	機能・性能検査	サンパ機能のみ: 4/6系 (全数)	
IF4-20-75-環2	液体廃棄物貯蔵設備・処理設備のインターロック機能検査	機能・性能検査	タンク及びサンパ機能: 39系 (全数)	
IF4-20-77-境	固体廃棄物貯蔵庫管理状況検査	機能・性能検査 外観検査	固体廃棄物貯蔵庫第5棟	
IF4-20-78-環	流体状の放射性廃棄物の漏えいの検出装置及び警報装置機能検査	機能・性能検査	サンパビット及びポンパビット機能: 14系	
IF4-20-79-R	主蒸気隔離弁漏えい率検査 (停止後)	漏えい検査	主蒸気隔離弁 8台	
IF4-20-80-T	給水加熱器開放検査	開放検査	第一給水加熱器 (A) 第一給水加熱器 (B) 第一給水加熱器 (C) 第二給水加熱器 (A) 第二給水加熱器 (B) 第二給水加熱器 (C) 第三給水加熱器 (A) 第三給水加熱器 (B) 第三給水加熱器 (C) 第四給水加熱器 (A) 第四給水加熱器 (B) 第四給水加熱器 (C) 第五給水加熱器 (A) 第五給水加熱器 (B) 第五給水加熱器 (C)	
IF4-20-81-M	安全保護系検出器要素性能 (校正) 検査	特性検査	プロセス計器1式 核計測装置1式	
IF4-20-82-燃	制御棒駆動機構機能検査	機能・性能検査	制御棒駆動機構 137本 制御棒位置指示計	
IF4-20-82-燃再1	制御棒駆動機構機能検査	機能・性能検査	制御棒駆動機構 18本 (再検査対象) / 137本 (全数) 制御棒位置指示計	
IF4-20-83-M	主要制御系機能検査	特性検査 機能・性能検査	再循環流量制御装置 原子炉圧力制御装置 原子炉給水制御装置	
IF4-20-84-E2	監視機能健全性確認検査 (その2)	特性検査	自動減圧系始動タイマ 2台	

添付-2:福島第一原子力発電所第4号機第20回定期事業者検査実施項目

要領書番号	定期事業者検査名	検査項目	実施数	備考
IF4-20-84-M1	監視機能健全性確認検査 (その3)	機能・性能検査 特性検査	エリアモニタ 1式	
IF4-20-84-M2	監視機能健全性確認検査 (その4)	機能・性能検査 特性検査	プロセスモニタ 1式	
IF4-20-84-M3	監視機能健全性確認検査 (その5)	機能・性能検査 特性検査	SRI領域判定 1式 中性子束レベル高 (APRM, RBM) 1式 制御棒位置指示系 1式	
IF4-20-84-M4	監視機能健全性確認検査 (その6)	機能・性能検査 特性検査	(ADS) CSポンプ吐出圧力 1式 (ADS) RHRポンプ吐出圧力 1式	
IF4-20-84-M5	監視機能健全性確認検査 (その7)	機能・性能検査 特性検査	(CS) (LPCI) 原子炉圧力低 1式 格納容器機器ドレンサンパ水位高 1式 格納容器床ドレンサンパ水位高 1式 PCV冷却器ドレン流量高 1式 燃料アーク水位低 1式 原子炉建屋ドレンサンパ水位高高 1式 タービン建屋ドレンサンパ水位高高 1式 原子炉ウエルシール漏洩大 1式	
IF4-20-84-M6	監視機能健全性確認検査 (その8)	特性検査	主蒸気隔離弁閉検出回路 1式	
IF4-20-84-M7	監視機能健全性確認検査 (その9)	特性検査	タービン主蒸気止め弁閉検出回路 1式 タービン蒸気加減弁急速閉検出回路 1式	
IF4-20-84-環1	監視機能健全性確認検査 (その1)	特性検査 機能・性能検査	ドレンサンパ水位高検出回路「4/6台(全数)」	
IF4-20-84-環2	監視機能健全性確認検査 (その10)	特性検査 機能・性能検査	ドレンサンパ水位高検出回路「6台(全数)」及び RW設備タンク水位低検出回路機能「27台(全数)」	
IF4-20-84-環2再1	監視機能健全性確認検査 (その10) (再検査)	特性検査 機能・性能検査	RW設備タンク水位低検出回路機能「2台」	
IF4-20-84-環2再2	監視機能健全性確認検査 (その10) (再検査)	特性検査 機能・性能検査	RW設備タンク水位低検出回路機能「3台」	
IF4-20-84-環3	監視機能健全性確認検査 (その2)	特性検査 機能・性能検査	RW設備タンク水位低検出回路機能「5/27台(全数)」	
IF4-20-85	原子炉建屋天井クレーン機能検査	機能・性能検査	原子炉建屋天井クレーン 1基	
IF4-20-85-R	原子炉建屋天井クレーン機能検査	機能・性能検査 外観検査	原子炉建屋天井クレーン 1基 原子炉建屋天井クレーン支持構造物	
IF4-20-86-R	換気空調系機能検査 (その1)	機能・性能検査	原子炉建屋換気系送風機 HVS4-1A 原子炉建屋換気系送風機 HVS4-1B 原子炉建屋換気系排風機 HVE4-1A 原子炉建屋換気系排風機 HVE4-1B	
IF4-20-86-T	換気空調系機能検査 (その2)	機能・性能検査	タービン建屋換気系送風機 HVS4-2A タービン建屋換気系送風機 HVS4-2B タービン建屋換気系送風機 HVS4-2C タービン建屋換気系送風機 HVS4-2D タービン建屋換気系排風機 HVE4-2A タービン建屋換気系排風機 HVE4-2B タービン建屋換気系排風機 HVE4-2C タービン建屋換気系排風機 HVE4-15A タービン建屋換気系排風機 HVE4-15B タービン建屋換気系排風機 HVE4-15C	
IF4-20-87-R	第2種機器供用期間中検査	非破壊検査	原子炉格納容器	
IF4-20-88-P	炉内構造物検査	外観検査	炉内構造物	
IF4-20-89-R	原子炉圧力容器検査	外観検査	原子炉圧力容器	
IF4-20-89-R再1	原子炉圧力容器検査 (再検査)	外観検査	原子炉圧力容器	
IF4-20-90-R	原子炉冷却材再循環ポンプ検査	分解検査	原子炉冷却材再循環ポンプ(A)メカニカルシール 原子炉冷却材再循環ポンプ(B)メカニカルシール	
IF4-20-92-R	原子炉冷却材浄化系ポンプ検査	分解検査	原子炉冷却材浄化系循環ポンプ(A) 原子炉冷却材浄化系循環ポンプ(B)	
IF4-20-94-R	原子炉冷却材浄化系設備検査	機能・性能検査 漏えい検査	原子炉冷却材浄化系循環ポンプ(A)	
IF4-20-94-R1	原子炉冷却材浄化系設備検査	機能・性能検査 漏えい検査	原子炉冷却材浄化系循環ポンプ(A) 原子炉冷却材浄化系循環ポンプ(B) 原子炉冷却材浄化系再生熱交換器(A) 原子炉冷却材浄化系再生熱交換器(B) 原子炉冷却材浄化系再生熱交換器(C) 原子炉冷却材浄化系非再生熱交換器(A) 原子炉冷却材浄化系非再生熱交換器(B) 原子炉冷却材浄化系ろ過装置(A) 原子炉冷却材浄化系ろ過装置(B)	
		漏えい検査	原子炉冷却材浄化系出口ストレーナ(A) 原子炉冷却材浄化系出口ストレーナ(B)	
		外観検査	原子炉冷却材浄化系支持構造物	
IF4-20-95-R	原子炉補機冷却系ポンプ検査 (その1)	分解検査	原子炉補機冷却水ポンプ(A) 原子炉補機冷却水ポンプ(B) 原子炉補機冷却水ポンプ(C) 原子炉残留熱除去海水系ポンプ(A)	

添付-2:福島第一原子力発電所第4号機第20回定期事業者検査実施項目

要領書番号	定期事業者検査名	検査項目	実施数	備考
			原子炉残留熱除去海水系ポンプ (B)	
			原子炉残留熱除去海水系ポンプ (C)	
			原子炉残留熱除去海水系ポンプ (D)	
IF4-20-95-T	原子炉補機冷却系ポンプ検査 (その2)	分解検査	補機冷却海水系ポンプ (A)	
			補機冷却海水系ポンプ (B)	
			補機冷却海水系ポンプ (C)	
IF4-20-96	原子炉補機冷却系容器検査	開放検査 非破壊検査	原子炉補機冷却系熱交換器 (A)	
			原子炉補機冷却系熱交換器 (B)	
			原子炉補機冷却系熱交換器 (C)	
IF4-20-96-R	原子炉補機冷却系容器検査	開放検査 非破壊検査	原子炉補機冷却系熱交換器 (A)	
			原子炉補機冷却系熱交換器 (B)	
			原子炉補機冷却系熱交換器 (C)	
IF4-20-96-R1	原子炉補機冷却系容器検査 (その1)	開放検査	原子炉残留熱除去海水系ストレーナ (A)	
			原子炉残留熱除去海水系ストレーナ (B)	
IF4-20-96-T	原子炉補機冷却系容器検査 (その2)	開放検査	補機冷却海水系ポンプ出口ストレーナ	
IF4-20-97-1	原子炉補機冷却系設備検査	漏えい検査	原子炉補機冷却系熱交換器 (A)	
			原子炉補機冷却系熱交換器 (B)	
			原子炉補機冷却系熱交換器 (C)	
IF4-20-97-R	原子炉補機冷却系設備検査	外観検査 (耐震) 漏えい検査	原子炉補機冷却系支持構造物 (支脚部、基礎ボルト)	
			原子炉補機冷却系熱交換器 (A)	
			原子炉補機冷却系熱交換器 (B)	
			原子炉補機冷却系熱交換器 (C)	
IF4-20-97-R2	原子炉補機冷却系設備検査 (残留熱除去海水系ポンプ)	機能・性能検査 漏えい検査	原子炉残留熱除去系海水系ポンプ (A)	
			原子炉残留熱除去系海水系ポンプ (C)	
IF4-20-97-R1	原子炉補機冷却系設備検査 (その1)	機能・性能検査 漏えい検査	原子炉補機冷却水ポンプ (A)	
			原子炉補機冷却水ポンプ (B)	
			原子炉補機冷却水ポンプ (C)	
			原子炉残留熱除去海水系ポンプ (A)	
			原子炉残留熱除去海水系ポンプ (B)	
			原子炉残留熱除去海水系ポンプ (C)	
			原子炉残留熱除去海水系ポンプ (D)	
		漏えい検査	原子炉残留熱除去海水系ストレーナ (A)	
			原子炉残留熱除去海水系ストレーナ (B)	
		外観検査	原子炉補機冷却系支持構造物	
IF4-20-97-R3	原子炉補機冷却系設備検査 (その1の1)	漏えい検査	原子炉残留熱除去海水系配管	
IF4-20-97-T	原子炉補機冷却系設備検査 (その2)	機能・性能検査 漏えい検査	補機冷却海水系ポンプ (A)	
			補機冷却海水系ポンプ (B)	
			補機冷却海水系ポンプ (C)	
		漏えい検査	補機冷却海水系ポンプ出口ストレーナ	
			補機冷却海水系配管	
		外観検査	補機冷却海水系支持構造物	
IF4-20-100-M	原子炉隔離時冷却系設備検査 (その3)	特性検査	原子炉隔離時冷却系ポンプ・タービン検出回路	
			プロセス計器 1式	
IF4-20-102-T1	高圧注水系設備検査(その2)	機能・性能検査 漏えい検査	高圧注水系ポンプ	
			高圧注水系ポンプ駆動用タービン	
		機能・性能検査	高圧注水系ポンプ駆動用タービン調達装置	
			高圧注水系ポンプ駆動用タービン保安装置 (過速度停止)	
		漏えい検査	高圧注水系配管	
		外観検査	H P C Iラプチャーディスク	
		外観検査	高圧注水系支持構造物	
IF4-20-102-M	高圧注水系設備検査(その3)	特性検査	高圧注水系ポンプ・タービン検出回路	
			プロセス計器 1式	
IF4-20-103-R	残留熱除去系設備検査	機能・性能検査 漏えい検査	残留熱除去ポンプ (A)	
			残留熱除去ポンプ (B)	
			残留熱除去ポンプ (C)	
			残留熱除去ポンプ (D)	
		非破壊検査 漏えい検査	原子炉残留熱除去系熱交換器 (A)	
			原子炉残留熱除去系熱交換器 (B)	
		外観検査	残留熱除去系支持構造物	
IF4-20-108-T	タービンバイパス弁検査	分解検査 漏えい検査	タービンバイパス弁 (1)	
			タービンバイパス弁 (2)	
			タービンバイパス弁 (3)	
IF4-20-110-T	給・復水系容器検査	非破壊検査	第一給水加熱器 (A)	
			第一給水加熱器 (B)	
			第一給水加熱器 (C)	
			第二給水加熱器 (A)	
			第二給水加熱器 (B)	
			第二給水加熱器 (C)	
			第三給水加熱器 (A)	
			第三給水加熱器 (B)	
			第三給水加熱器 (C)	
			第四給水加熱器 (A)	
			第四給水加熱器 (B)	

添付-2:福島第一原子力発電所第4号機第20回定期事業者検査実施項目

要領書番号	定期事業者検査名	検査項目	実施数	備考
			第四給水加熱器 (C)	
			第五給水加熱器 (A)	
			第五給水加熱器 (B)	
			第五給水加熱器 (C)	
IF4-20-111-T1	給・復水系設備検査 (その1)	機能・性能検査 漏えい検査	高圧復水ポンプ (A) 高圧復水ポンプ (B) 高圧復水ポンプ (C) タービン駆動原子炉給水ポンプ (A) タービン駆動原子炉給水ポンプ (B) 原子炉給水ポンプ駆動用タービン (A) 原子炉給水ポンプ駆動用タービン (B) 電動機駆動原子炉給水ポンプ (A) 電動機駆動原子炉給水ポンプ (B)	
		機能・性能検査	原子炉給水ポンプ駆動用タービン非常用油ポンプ (A) 原子炉給水ポンプ駆動用タービン非常用油ポンプ (B) 原子炉給水ポンプ駆動用タービン (A) 調速装置 原子炉給水ポンプ駆動用タービン (B) 調速装置 原子炉給水ポンプ駆動用タービン (A) 保安装置 (過速度停止) 原子炉給水ポンプ駆動用タービン (B) 保安装置 (過速度停止)	
		漏えい検査	復水ろ過器 (A) 復水ろ過器 (B) 復水脱塩塔 (A) 復水脱塩塔 (B) 復水脱塩塔 (C) 復水脱塩塔 (D) 復水脱塩塔 (E) 復水脱塩塔 (F) 復水脱塩塔 (G) 復水脱塩塔 (H) 復水脱塩塔 (A) 樹脂ストレーナ 復水脱塩塔 (B) 樹脂ストレーナ 復水脱塩塔 (C) 樹脂ストレーナ 復水脱塩塔 (D) 樹脂ストレーナ 復水脱塩塔 (E) 樹脂ストレーナ 復水脱塩塔 (F) 樹脂ストレーナ 復水脱塩塔 (G) 樹脂ストレーナ 復水脱塩塔 (H) 樹脂ストレーナ 第一給水加熱器 (A) 第一給水加熱器 (B) 第一給水加熱器 (C) 第二給水加熱器 (A) 第二給水加熱器 (B) 第二給水加熱器 (C) 第三給水加熱器 (A) 第三給水加熱器 (B) 第三給水加熱器 (C) 第四給水加熱器 (A) 第四給水加熱器 (B) 第四給水加熱器 (C)	
		外観検査	給・復水系設備配管 原子炉給水ポンプ駆動用タービン大気放出版 (A) 原子炉給水ポンプ駆動用タービン大気放出版 (B)	
		外観検査	給・復水系設備支持構造物	
IF4-20-111-M	給・復水系設備検査 (その2)	特性検査	給・復水系検出回路 1式 プロセス計器 1式	
IF4-20-113-R	制御棒駆動水圧系ポンプ検査	分解検査	制御棒駆動水圧系ポンプ (A) 制御棒駆動水圧系ポンプ (B)	
IF4-20-114-R	制御棒駆動水圧系容器検査	開放検査	制御棒駆動水圧系ポンプサクシオンフィルタ 制御棒駆動水圧系駆動水フィルタ (A) 制御棒駆動水圧系駆動水フィルタ (B) 制御棒駆動水圧系駆動水安定化弁 (A) 入口弁サクシオンフィルタ 制御棒駆動水圧系駆動水安定化弁 (B) 入口弁サクシオンフィルタ 水圧制御ユニット マニホールドフィルタ 411台	
IF4-20-115-R1	制御棒駆動水圧系設備検査 (その1)	機能・性能検査 漏えい検査	制御棒駆動水圧系ポンプ (A) 制御棒駆動水圧系ポンプ (B)	
		分解検査	制御棒駆動機構 20本 (今回対象) / 137台 (全数)	
		漏えい検査	水圧制御ユニット アキユムレータ 14台 (今回対象) / 137台 (全数) 制御棒駆動水圧系ポンプサクシオンフィルタ 制御棒駆動水圧系駆動水フィルタ (A) 制御棒駆動水圧系駆動水フィルタ (B) 制御棒駆動水圧系駆動水安定化弁 (A) 入口弁サクシオンフィルタ 制御棒駆動水圧系駆動水安定化弁 (B) 入口弁サクシオンフィルタ	

添付-2:福島第一原子力発電所第4号機第20回定期事業者検査実施項目

要領書番号	定期事業者検査名	検査項目	実施数	備考
			水圧制御ユニット マニホールドフィルタ 4 1 1 台 水圧制御ユニット N 2 容器 1 4 台 (今回対象) / 1 3 7 台 (全数)	
		外観検査	スクラム排出容器 (A) スクラム排出容器 (B) 制御棒駆動水圧系支持構造物	
IF4-20-115-R2	制御棒駆動水圧系設備検査 (その2)	非破壊検査	制御棒駆動水圧系引抜挿入配管	
IF4-20-115-R3	制御棒駆動水圧系設備検査 (その3)	分解検査	制御棒駆動機構 1 本 (今回対象) / 1 3 7 本 (全数)	
IF4-20-118-M	核計測装置機能検査	特性検査	起動領域モニタ (SRNM) 検出器 8 個 局部出力領域モニタ検出器 1 2 4 個	
IF4-20-120-M	選択制御棒挿入機能検査	機能・性能検査	選択制御棒挿入機能 1 式	
IF4-20-121-R	原子炉冷却材再循環ポンプ可変周波数電源装置検査 (その1)	機能・性能検査	原子炉冷却材再循環ポンプMGセット (A) 流体継手 原子炉冷却材再循環ポンプMGセット (B) 流体継手	
IF4-20-121-E	原子炉冷却材再循環ポンプ可変周波数電源装置検査 (その2)	機能・性能検査	原子炉冷却材再循環ポンプMGセット (A) 原子炉冷却材再循環ポンプMGセット (B)	
IF4-20-122-E	燃料取扱装置検査	機能・性能検査	燃料取扱替機 1 台	
IF4-20-123-R	燃料プール冷却浄化系ポンプ検査	分解検査	燃料プール冷却浄化系循環ポンプ (A) 燃料プール冷却浄化系循環ポンプ (B)	
IF4-20-124-R	燃料プール冷却浄化系設備検査	機能・性能検査 漏えい検査	燃料プール冷却浄化系循環ポンプ (A) 燃料プール冷却浄化系循環ポンプ (B) 燃料プール冷却浄化系熱交換器 (A) 燃料プール冷却浄化系熱交換器 (B)	
		外観検査	燃料プール冷却浄化系支持構造物	
IF4-20-124-環	燃料プール冷却浄化系設備検査 (その2)	機能・性能検査 漏えい検査 外観検査	燃料プール冷却浄化系ろ過脱塩器 (A) 燃料プール冷却浄化系ろ過脱塩器 (B)	
		漏えい検査 外観検査	燃料プール冷却浄化系ろ過保持ポンプ (A) 燃料プール冷却浄化系ろ過保持ポンプ (B)	
		開放検査 漏えい検査	燃料プール冷却浄化系ろ過脱塩器 (A) 出口ストレーナ 燃料プール冷却浄化系ろ過脱塩器 (B) 出口ストレーナ	
		漏えい検査 外観検査	燃料プール冷却浄化系配管 燃料プール冷却浄化系支持構造物	
IF4-20-127-R	非常用ガス処理系設備検査 (その1)	漏えい検査 外観検査	非常用ガス処理系 (A) 系トレイン 非常用ガス処理系 (B) 系トレイン 非常用ガス処理系 (A) 系湿分離去装置 (デミスタ) 非常用ガス処理系 (B) 系湿分離去装置 (デミスタ) 非常用ガス処理系支持構造物	
IF4-20-127-E	非常用ガス処理系設備検査 (その2)	機能・性能検査	非常用ガス処理系加熱ヒーター 1 式	
IF4-20-131-T	気体廃棄物処理系容器検査 (その1)	開放検査 非破壊検査	排ガス予熱器 A 排ガス予熱器 B 排ガス再結合器 A 排ガス再結合器 B 排ガス復水器 A 排ガス復水器 B	
		非破壊検査	排ガス気水分離器 排ガス減衰管	
IF4-20-131-環	気体廃棄物処理系容器検査 (その2)	開放検査	気体廃棄物処理系前置フィルター (A) 気体廃棄物処理系前置フィルター (B) 気体廃棄物処理系後置フィルター (A) 気体廃棄物処理系後置フィルター (B) 気体廃棄物処理系メッシュフィルター (A) 気体廃棄物処理系メッシュフィルター (B) 気体廃棄物処理系除湿冷却器 (A) 気体廃棄物処理系除湿冷却器 (B)	
IF4-20-132-T	気体廃棄物処理系設備検査 (その1)	機能・性能検査 漏えい検査	排ガス再結合器 A 排ガス再結合器 B 排ガス復水器 A 排ガス復水器 B	
		漏えい検査	排ガス予熱器 A 排ガス予熱器 B 排ガス気水分離器 排ガス減衰管 気体廃棄物処理系配管	
		外観検査	気体廃棄物処理系支持構造物	
IF4-20-132-環1	気体廃棄物処理系設備検査 (その2)	機能・性能検査 漏えい検査 外観検査	気体廃棄物処理系後置フィルター (A) 気体廃棄物処理系後置フィルター (B) 排ガス系脱湿塔 (A) 排ガス系脱湿塔 (B) 気体廃棄物処理系前置フィルター (A) 気体廃棄物処理系前置フィルター (B) 排ガス系活性炭吸着塔 (1~1.4) 気体廃棄物処理系メッシュフィルター (A) 気体廃棄物処理系メッシュフィルター (B)	

添付-2:福島第一原子力発電所第4号機第20回定期事業者検査実施項目

要領書番号	定期事業者検査名	検査項目	実施数	備考
		漏えい検査 外観検査	排ガスブロワ 排ガス抽出器 (A) 排ガス抽出器 (B) 気体廃棄物処理系除温冷却器 (A) 気体廃棄物処理系除温冷却器 (B)	
		漏えい検査 外観検査	気体廃棄物処理系配管 気体廃棄物処理系支持構造物	
IF4-20-132-環	液体廃棄物処理系ポンプ検査 (その3)	分解検査	RW床ドレンサンプルポンプ (A) RW床ドレンサンプルポンプ (B) RW凝縮水移送ポンプ RW廃液収集ポンプ RW廃液サンプルポンプ (A) RW廃液サンプルポンプ (B) RW廃液サージポンプ RW除染廃液ドレンポンプ (A) RW除染廃液ドレンポンプ (B) RW床ドレン収集ポンプ (A) RW床ドレン収集ポンプ (B) RW/B床ドレンサンプルポンプ (A-A) RW/B床ドレンサンプルポンプ (A-B) RW/B床ドレンサンプルポンプ (B-A) RW/B床ドレンサンプルポンプ (B-B) RW廃液中和ポンプ (A) RW廃液中和ポンプ (B) RW/B高電導度ドレンサンプルポンプ (A) RW/B高電導度ドレンサンプルポンプ (B) RW/B機器ドレンサンプルポンプ (A) RW/B機器ドレンサンプルポンプ (B) FSTR床ドレンサンプルポンプ (A) FSTR床ドレンサンプルポンプ (B)	
IF4-20-133-環	液体廃棄物処理系ポンプ検査 (その3追加)	分解検査	RW床ドレンサンプルポンプ (A) RW廃液収集ポンプ RW廃液サージポンプ RW除染廃液ドレンポンプ (B) RW床ドレン収集ポンプ (A)	
IF4-20-133-環3	液体廃棄物処理系ポンプ検査 (その5)	分解検査	SPT廃液移送ポンプ (A) SPT廃液移送ポンプ (B) SPT廃液サンプルポンプ (A) SPT廃液サンプルポンプ (B)	
IF4-20-134-環	液体廃棄物処理系容器検査	開放検査	廃液脱塩器出口Yストレーナー 床ドレン脱塩器出口Yストレーナー RW原子炉冷却材浄化系樹脂貯蔵タンク RW機器ドレンフィルタスラッジ貯蔵タンク (A) RW機器ドレンフィルタスラッジ貯蔵タンク (B) RW廃液サンプルタンク (A) RW廃液サンプルタンク (B) RW廃液サージタンク RW廃液中和タンク (A) RW廃液中和タンク (B) RW使用済樹脂貯蔵タンク FSTR廃スラッジ貯蔵タンク FSTR使用済樹脂貯蔵タンク FSTR廃スラッジ類受タンク	
IF4-20-135-T	液体廃棄物処理系設備検査 (その2)	機能・性能検査 漏えい検査	T/B床ドレンサンプルポンプ (A) T/B床ドレンサンプルポンプ (B) T/B機器ドレンサンプルポンプ (A) T/B機器ドレンサンプルポンプ (B)	
		漏えい検査	T/B床ドレンサンプルピット T/B機器ドレンサンプルピット T/B液体廃棄物処理系配管	
		外観検査	T/B液体廃棄物処理系支持構造物	
IF4-20-134-環1	液体廃棄物処理系設備検査 (その3)	漏えい検査 外観検査	RW廃液ろ過器保持ポンプ RW床ドレンろ過器保持ポンプ	
		機能・性能検査 漏えい検査 外観検査	RW床ドレンサンプルポンプ (A) RW床ドレンサンプルポンプ (B) RW凝縮水移送ポンプ RW廃液収集ポンプ RW廃液サンプルポンプ (A) RW廃液サンプルポンプ (B) RW廃液サージポンプ RW除染廃液ドレンポンプ (A) RW除染廃液ドレンポンプ (B) RW床ドレン収集ポンプ (A) RW床ドレン収集ポンプ (B) RW/B床ドレンサンプルポンプ (A-A) RW/B床ドレンサンプルポンプ (A-B) RW/B床ドレンサンプルポンプ (B-A)	

添付-2:福島第一原子力発電所第4号機第20回定期事業者検査実施項目

要領書番号	定期事業者検査名	検査項目	実施数	備考
			RW/B床ドレンサンプポンプ(B-B) RW廃液中和ポンプ(A) RW廃液中和ポンプ(B) RW/B高電導度ドレンサンプポンプ(A) RW/B高電導度ドレンサンプポンプ(B) RW/B機器ドレンサンプポンプ(A) RW/B機器ドレンサンプポンプ(B) FSTR床ドレンサンプポンプ(A) FSTR床ドレンサンプポンプ(B)	
		漏えい検査 外観検査	液体廃棄物処理系配管 液体廃棄物処理系支持構造物	
IF4-20-135-環1	液体廃棄物処理系設備検査 (その3追加)	機能・性能検査 漏えい検査 外観検査	RW床ドレンサンプポンプ(A) RW廃液収集ポンプ RW廃液サージポンプ RW除染廃液ドレンポンプ(B) RW床ドレン収集ポンプ(A)	
		漏えい検査 外観検査	RW廃液ろ過器保持ポンプ RW床ドレンろ過器保持ポンプ	
IF4-20-135-環3	液体廃棄物処理系設備検査 (その5)	漏えい検査	RW/B床ドレンサンプビット(A) RW/B床ドレンサンプビット(B) RW/B高電導度ドレンサンプビット RW/B機器ドレンサンプビット RW/B希ガス室機器ドレンサンプビット FSTR床ドレンサンプビット 液体廃棄物処理系配管	
		外観検査	液体廃棄物処理系支持構造物	
IF4-20-134-環4	液体廃棄物処理系設備検査 (その6)	機能・性能検査 漏えい検査	廃液ろ過器 廃液脱塩器 床ドレンろ過器 床ドレン脱塩器	
		漏えい検査	廃液ろ過器冷却器 RW床ドレンろ過器冷却器 液体廃棄物処理系配管	
		外観検査	液体廃棄物処理系支持構造物	
IF4-20-135-環5	液体廃棄物処理系設備検査 (その7)	漏えい検査 外観検査	RW廃液収集タンク RW廃縮水貯蔵タンク RW除染廃液ドレンタンク(A) RW除染廃液ドレンタンク(B) RW床ドレン収集タンク RW床ドレンサンプルタンク(A) RW床ドレンサンプルタンク(B) RW廃液サンプルタンク(A) RW廃液サンプルタンク(B) RW廃液サージタンク RW廃液中和タンク(A) RW廃液中和タンク(B) 液体廃棄物処理系配管	
		外観検査	液体廃棄物処理系支持構造物	
IF4-20-135-環7	液体廃棄物処理系設備検査 (その9)	機能・性能検査 漏えい検査 外観検査	SPT廃液移送ポンプ(A) SPT廃液移送ポンプ(B) SPT廃液サンプポンプ(A) SPT廃液サンプポンプ(B)	
IF4-20-135-環8	液体廃棄物処理系設備検査 (その10)	漏えい検査 外観検査	SPT廃液サンプタンク SPTサージタンク(A) SPTサージタンク(B)	
IF4-20-136-R	固体廃棄物処理系ポンプ検査 (その1)	分解検査	浄化系デカントポンプ 浄化系スラッジ放出混合ポンプ 浄化系スラッジブースタポンプ	
IF4-20-135-環	固体廃棄物処理系ポンプ検査 (その2)	分解検査	FSTR廃スラッジデカントポンプ FSTR使用済樹脂デカントポンプ RW機器ドレン系廃スラッジサージポンプ 廃スラッジ類移送ポンプ	
IF4-20-135-環追加	固体廃棄物処理系ポンプ検査 (追加)	分解検査	廃スラッジ類移送ポンプ	
IF4-20-137-R	固体廃棄物処理系設備検査 (その1)	漏えい検査	浄化系デカントポンプ 浄化系スラッジ放出混合ポンプ 浄化系スラッジブースタポンプ フェイズセパレーター 20-42A フェイズセパレーター 20-42B	
		外観検査	固体廃棄物処理系支持構造物	

添付-2:福島第一原子力発電所第4号機第20回定期事業者検査実施項目

要領書番号	定期事業者検査名	検査項目	実施数	備考		
IF4-20-136-環	固体廃棄物処理系設備検査 (その2)	漏えい検査 外観検査	RW原子炉冷却材浄化系廃樹脂貯蔵タンク			
			RW機器ドレンフィルタスラッジ貯蔵タンク (A)			
			RW機器ドレンフィルタスラッジ貯蔵タンク (B)			
			RW床ドレンフィルタスラッジサージタンク			
			RW機器ドレンフィルタスラッジサージタンク			
			RW使用済樹脂貯蔵タンク			
			FSTR廃スラッジ貯蔵タンク			
			FSTR使用済樹脂貯蔵タンク			
			FSTR廃スラッジ類受タンク			
			RW機器ドレン系廃スラッジサージポンプ			
			FSTR廃スラッジデカントポンプ			
			FSTR使用済樹脂デカントポンプ			
			廃スラッジ類移送ポンプ			
		漏えい検査	固体廃棄物処理系配管			
外観検査	固体廃棄物処理系支持構造物					
IF4-20-137-環	固体廃棄物処理系設備検査 (追加)	漏えい検査 外観検査	RW床ドレンフィルタスラッジサージタンク			
			RW機器ドレンフィルタスラッジサージタンク			
			廃スラッジ類移送ポンプ			
IF4-20-143-R	非常用予備電源装置検査 (その1)	機能・性能検査	機関系、B系			
		分解検査	軸受A系 2:台 (軸受No9, 10今回対象) / 11台 (全数)			
			軸受B系 1:台 (軸受No8今回対象) / 11台 (全数)			
		漏えい検査	機関付冷却水ポンプA系			
			機関付清水ポンプB系			
			温水循環ポンプA系			
			清水加熱器ポンプB系			
			清水加熱器A系			
			清水加熱器B系			
			清水冷却器A系			
			清水冷却器B系			
			清水膨張タンクA系			
			清水膨張タンクB系			
			冷却水配管A系、B系			
			燃料油ディタンクA系			
			燃料油ディタンクB系			
			燃料油第一フィルタA系			
			燃料油フィルタB系			
			燃料油第二フィルタA系			
			燃料油配管A系、B系			
			燃料ポンプA系: LR-9			
			燃料噴射ポンプB系: 8, 17			
			外観検査	空気冷却器A系 (A-A)		
				空気冷却器A系 (A-B)		
				機関付空気冷却器B系 (L側)		
				機関付空気冷却器B系 (R側)		
		空気圧縮機A系 (A-A)				
		空気圧縮機A系 (A-B)				
		空気圧縮機B系 (B-A)				
		空気圧縮機B系 (B-B)				
		始動空気槽 (自動、手動) A系				
		空気だめ (自動、手動) B系				
		ドレンセパレータA系				
		ドレンセパレータB系				
		空気分配弁 A系 2台				
		空気分配弁 B系 2台				
		空気系配管A系、B系				
		機能・性能検査	ガバナA系			
			ガバナB系			
			過速度停止装置 B系			
			シリンダ安全弁A系 18台			
			シリンダ安全弁B系 18台			
			クランク室安全弁A系 5台			
			クランク室安全弁B系 9台			
			回転速度計 A系、B系			
		外観検査	非常用予備電源装置支持構造物			
		IF4-20-143-E1	非常用予備電源装置検査 (その2)	機能・性能検査	非常用停止装置回路	
		IF4-20-143-M	非常用予備電源装置検査 (その3)	特性検査	プロセス計器1式	
		IF4-20-145-T1	蒸気タービン開放検査 (その1)	分解検査 開放検査	高圧タービン	
					低圧タービン (A)	
					低圧タービン (B)	

添付-2:福島第一原子力発電所第4号機第20回定期事業者検査実施項目

要領書番号	定期事業者検査名	検査項目	実施数	備考
			低圧タービン (C) 調速装置・非常調速装置 タービン大気放出板	
IF4-20-145-T2	蒸気タービン開放検査 (その2)	分解検査 開放検査	主蒸気止め弁 (1) 主蒸気止め弁 (2) 主蒸気止め弁 (3) 主蒸気止め弁 (4) 蒸気加減弁 (1) 蒸気加減弁 (2) 蒸気加減弁 (3) 蒸気加減弁 (4) 組合せ中間弁 (1) 組合せ中間弁 (2) 組合せ中間弁 (3) 組合せ中間弁 (4) 組合せ中間弁 (5) 組合せ中間弁 (6)	
IF4-20-145-T3	蒸気タービン開放検査 (その3)	分解検査 開放検査	復水器 (A) 復水器 (B) 復水器 (C) 湿分分離器 (1) 湿分分離器 (2) 湿分分離器 (3) 湿分分離器 (4) 蒸気タービン設備のその他主な配管	
IF4-20-146-運1	蒸気タービン性能検査 (その1)	総合性能検査	蒸気タービン	
IF4-20-146-運2	蒸気タービン性能検査 (その2)	機能・性能検査	蒸気タービン	
IF4-20-146-T1	蒸気タービン性能検査 (その3)	組立状況検査	高圧タービン 主蒸気止め弁 (1) 主蒸気止め弁 (2) 主蒸気止め弁 (3) 主蒸気止め弁 (4) 蒸気加減弁 (1) 蒸気加減弁 (2) 蒸気加減弁 (3) 蒸気加減弁 (4)	
IF4-20-147-T1	蒸気タービン設備検査 (その1)	分解検査 開放検査 漏えい検査	復水器真空ポンプ 循環水ポンプ (A) 循環水ポンプ (B) 循環水ポンプ (C) グランド蒸気蒸化器 グランド蒸気復水器 起動停止用蒸気式空気抽出器 蒸気式空気抽出器 (A) 蒸気式空気抽出器 (B) 高圧タービン 低圧タービン (A) 低圧タービン (B) 低圧タービン (C) 主蒸気止め弁 (1) 主蒸気止め弁 (2) 主蒸気止め弁 (3) 主蒸気止め弁 (4) 蒸気加減弁 (1) 蒸気加減弁 (2) 蒸気加減弁 (3) 蒸気加減弁 (4) 組合せ中間弁 (1) 組合せ中間弁 (2) 組合せ中間弁 (3) 組合せ中間弁 (4) 組合せ中間弁 (5) 組合せ中間弁 (6) 復水器 (A) 復水器 (B) 復水器 (C) 湿分分離器 (1) 湿分分離器 (2) 湿分分離器 (3) 湿分分離器 (4)	

添付-2:福島第一原子力発電所第4号機第20回定期事業者検査実施項目

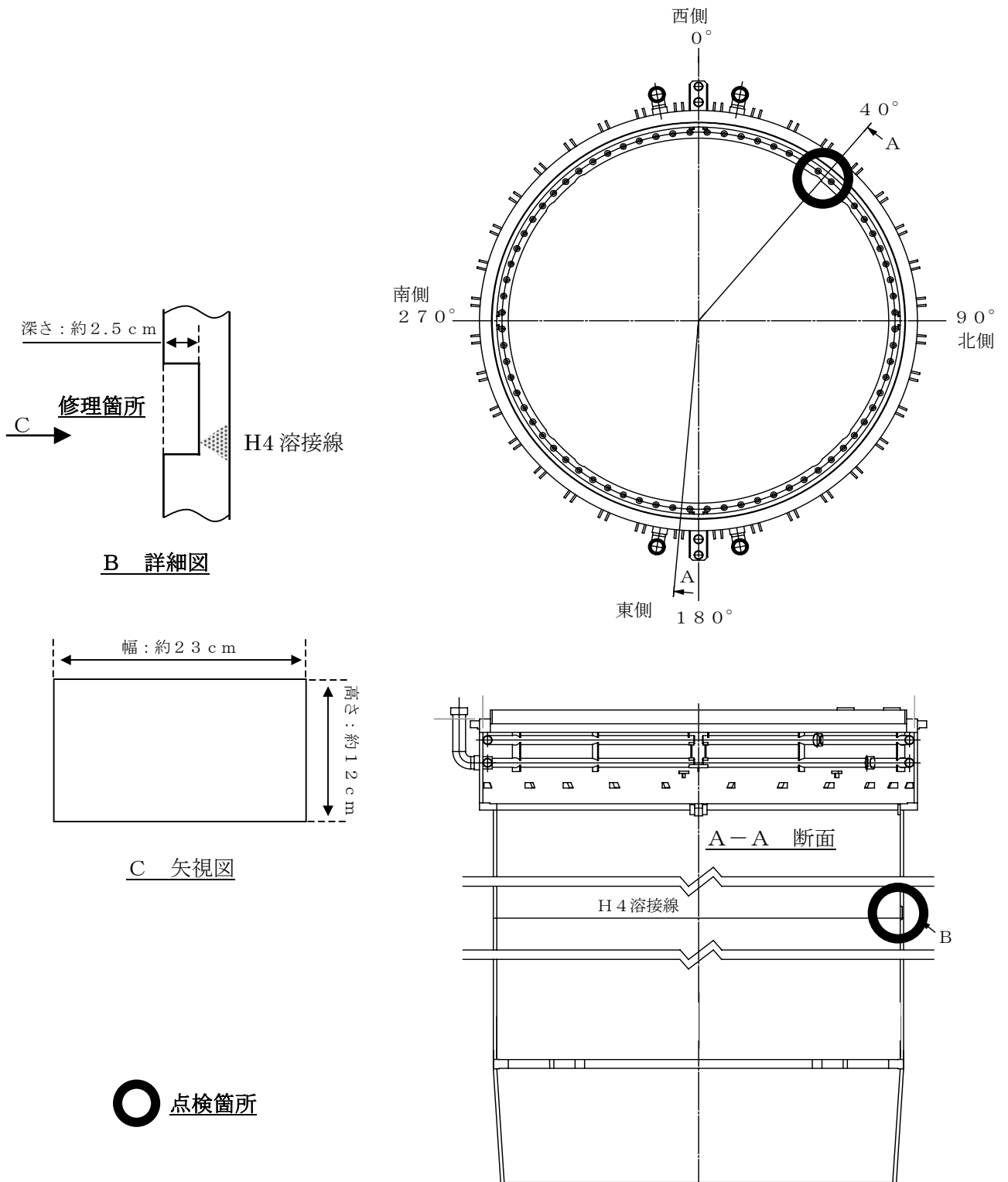
要領書番号	定期事業者検査名	検査項目	実施数	備考
			湿分分離器ドレンタンク (1)	
			湿分分離器ドレンタンク (2)	
			低圧復水ポンプ (A)	
			低圧復水ポンプ (B)	
			低圧復水ポンプ (C)	
			グラウンド蒸気蒸化器	
			グラウンド蒸気復水器	
			グラウンド蒸気排風機 (A)	
			グラウンド蒸気排風機 (B)	
			復水回収ポンプ	
			復水回収タンク	
			起動停止用蒸気式空気抽出器	
			蒸気式空気抽出器 (A)	
			蒸気式空気抽出器 (B)	
			蒸気式空気抽出器中間冷却器	
			復水器真空ポンプ	
			循環水ポンプ (A)	
			循環水ポンプ (B)	
			循環水ポンプ (C)	
			給水加熱器ドレンポンプ (A)	
			給水加熱器ドレンポンプ (B)	
			給水加熱器ドレンポンプ (C)	
			蒸気タービン設備配管	
		機能・性能検査	主蒸気止め弁 (1)	
			主蒸気止め弁 (2)	
			主蒸気止め弁 (3)	
			主蒸気止め弁 (4)	
			蒸気加減弁 (1)	
			蒸気加減弁 (2)	
			蒸気加減弁 (3)	
			蒸気加減弁 (4)	
			組合せ中間弁 (1)	
			組合せ中間弁 (2)	
			組合せ中間弁 (3)	
			組合せ中間弁 (4)	
			組合せ中間弁 (5)	
			組合せ中間弁 (6)	
			調速装置・非常調速装置	
		分解検査 機能・性能検査 漏えい検査 外観検査	蒸気タービン設備のその他主な弁 131台 (今回対象) / 511台 (全数)	
			蒸気タービン設備支持構造物	
IF4-20-147-M	蒸気タービン設備検査 (その2)	特性検査	主タービン検出回路 1式	
		機能・性能検査 特性検査	触振動 1式	
IF4-20-148-T1	補助ボイラー開放検査 (その1)	開放検査	補助ボイラー (A)	
IF4-20-148-T2	補助ボイラー開放検査 (その2)	開放検査	補助ボイラー (B)	
IF4-20-149-T1	補助ボイラー試運転検査 (その1)	機能・性能検査	補助ボイラー (A)	
IF4-20-149-T2	補助ボイラー試運転検査 (その2)	機能・性能検査	補助ボイラー (B)	
IF4-20-150-T1	補助ボイラー設備検査 (その1)	分解検査 機能・性能検査 漏えい検査	補助ボイラー (A)	
IF4-20-150-T2	補助ボイラー設備検査 (その2)	分解検査 機能・性能検査 漏えい検査	補助ボイラー (B)	
IF4-20-149-M1	補助ボイラー設備検査 (その3)	特性検査	補助ボイラー (A) ・プロセス計器1式	
IF4-20-150-M2	補助ボイラー設備検査 (その4)	特性検査	補助ボイラー (B) ・プロセス計器1式	
IF4-20-151-R	安全弁検査 (その1)	分解検査 漏えい検査 機能・性能検査 外観検査	原子炉系の主な安全弁: 23台 (今回対象) / 59台 (全数)	
IF4-20-151-T	安全弁検査 (その2)	分解検査 漏えい検査 機能・性能検査 外観検査	タービン系の主な安全弁: 9台 (今回対象) / 64台 (全数)	
IF4-20-151-T1	安全弁検査 (その2の1)	分解検査 漏えい検査 機能・性能検査 外観検査	タービン系の主な安全弁: 2台 (今回対象) / 64台 (全数)	
IF4-20-152-R	主要弁検査	分解検査 漏えい検査	原子炉冷却系主要弁: 1台 (今回対象) / 5438台 (全数) *	
IF4-20-152-R1	主要弁検査 (その1)	漏えい検査	原子炉冷却系主要弁: 4台 (今回対象) / 5438台 (全数) *	

添付-2:福島第一原子力発電所第4号機第20回定期事業者検査実施項目

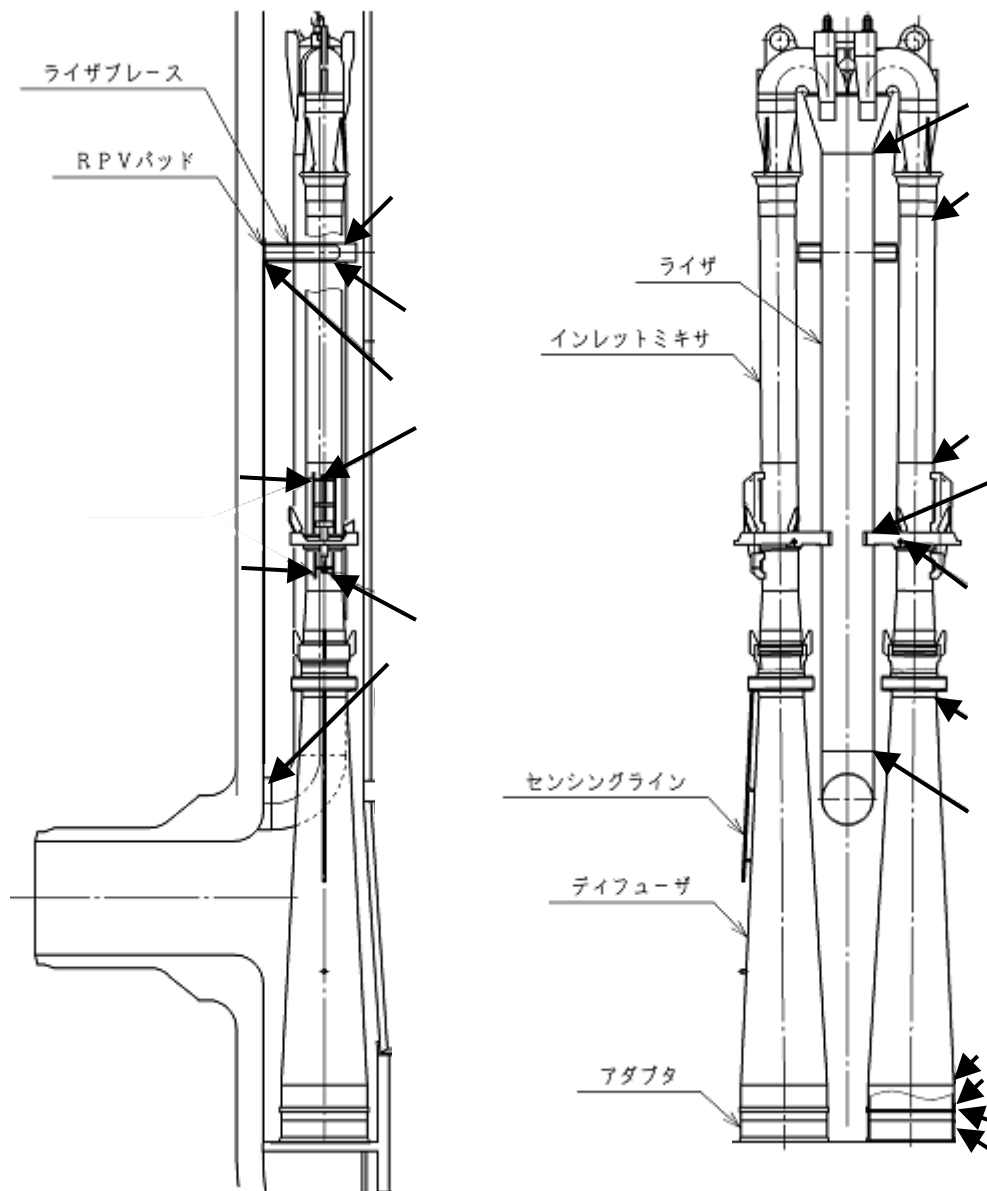
要領書番号	定期事業者検査名	検査項目	実施数	備考
IF4-20-153-R2	主要弁検査	漏えい検査 機能・性能検査	原子炉系の主要弁 : 145台 (今回対象) / 5438台 (全数) *	
IF4-20-153-R3	主要弁検査 (その2)	分解検査 漏えい検査 機能・性能検査	原子炉系の主要弁 : 607台 (今回対象) / 5438台 (全数) *	
IF4-20-153-R4	主要弁検査 (その3)	分解検査 漏えい検査 機能・性能検査	原子炉系の主要弁 : 347台 (今回対象) / 5438台 (全数) *	
IF4-20-153-T	主要弁検査 (その4)	分解検査 漏えい検査 機能・性能検査	タービン系の主要弁 : 291台 (今回対象) / 1013台 (全数)	
IF4-20-153-環1	主要弁検査 (その5)	分解検査 漏えい検査 機能・性能検査	廃棄物処理設備の主要弁 : 36台 (今回対象) / 123台 (全数)	
IF4-20-152-環2	主要弁検査 (その6)	分解検査 漏えい検査 機能・性能検査	廃棄物処理設備の主要弁 : 71台 (今回対象) / 560台 (全数)	
IF4-20-154-R	第4種機器供用期間中検査	漏えい検査 非破壊検査	点検計画については、第4種機器供用期間中検査10年計画のとおり。	
IF4-20-153-燃	第4種機器供用期間中検査 (その1)	漏えい検査 非破壊検査	使用済燃料乾式貯蔵容器 : 4基 (全数)	
IF4-20-155-E1	電動機検査 (その1)	機能・性能検査	原子炉冷却材再循環ポンプ (B) 用電動機	
IF4-20-155-E5	電動機検査 (その5)	機能・性能検査	残留熱除去海水系ポンプ (B) 用電動機 残留熱除去海水系ポンプ (C) 用電動機 残留熱除去海水系ポンプ (D) 用電動機	
IF4-20-155-E8	電動機検査 (その8)	機能・性能検査	補機冷却用海水ポンプ (A) 用電動機	
IF4-20-155-E9	電動機検査 (その9)	機能・性能検査	高圧復水ポンプ (A) 用電動機 高圧復水ポンプ (B) 用電動機	
IF4-20-155-E21	電動機検査 (その21)	機能・性能検査	原子炉建屋機器ドレンサンプ (A) ポンプ (A) 用電動機	
IF4-20-154-環1	電動機検査 (その24)	機能・性能検査	凝縮水移送ポンプ用電動機 廃液収集ポンプ用電動機 廃液サンプルポンプ (A) 用電動機 廃液サンプルポンプ (B) 用電動機 廃液サージポンプ用電動機 除染廃液ドレンポンプ (A) 用電動機 除染廃液ドレンポンプ (B) 用電動機 床ドレン収集ポンプ (A) 用電動機 床ドレン収集ポンプ (B) 用電動機 床ドレンサンプルポンプ (A) 用電動機 床ドレンサンプルポンプ (B) 用電動機 廃液中和ポンプ (A) 用電動機 廃液中和ポンプ (B) 用電動機 廃棄物処理建屋床ドレンサンプポンプ (A-A) 用電動機 廃棄物処理建屋床ドレンサンプポンプ (A-B) 用電動機 廃棄物処理建屋床ドレンサンプポンプ (B-A) 用電動機 廃棄物処理建屋床ドレンサンプポンプ (B-B) 用電動機 廃棄物処理建屋機器ドレンサンプポンプ (A) 用電動機 廃棄物処理建屋機器ドレンサンプポンプ (B) 用電動機 高電導度ドレンポンプ (A) 用電動機 高電導度ドレンポンプ (B) 用電動機 廃棄物地下貯蔵設備床ドレンサンプポンプ (A) 用電動機 廃棄物地下貯蔵設備床ドレンサンプポンプ (B) 用電動機	
IF4-20-154-環2	電動機検査 (その25)	機能・性能検査	廃液サンプポンプ (A) 用電動機 廃液サンプポンプ (B) 用電動機 廃液移送ポンプ (A) 用電動機 廃液移送ポンプ (B) 用電動機	
IF4-20-155-環3	電動機検査	機能・性能検査	除染廃液ドレンポンプ (A) 用電動機 床ドレンサンプルポンプ (A) 用電動機 凝縮水移送ポンプ用電動機 廃液中和ポンプ (A) 用電動機 廃棄物処理建屋主給気ファン用電動機 廃棄物処理建屋排風機 (A) 用電動機 廃棄物処理建屋排風機 (B) 用電動機 廃液サージポンプ用電動機 FSTR排風機 (A)	

添付-2:福島第一原子力発電所第4号機第20回定期事業者検査実施項目

要領書番号	定期事業者検査名	検査項目	実施数	備考
IF4-20-160-R	配管内厚測定検査 (その1)	非破壊検査	原子炉冷却材再循環系配管	
			原子炉冷却材浄化系配管	
			原子炉隔離時冷却系配管	
			高圧注水系配管	
			主蒸気系配管	
給水系配管				
IF4-20-160-T	配管内厚測定検査 (その2)	非破壊検査	原子炉隔離時冷却系配管	
			高圧注水系配管	
			主蒸気系配管	
			給水系配管	
			復水系配管	
			抽気系配管	
			給水加熱器ドレン系配管	
			給水加熱器ベント系配管	
			補助蒸気系配管	
			タービンランド蒸気系配管	
			タービン建屋ドレン移送系配管	
			復水脱塩系配管	
復水前置ろ過系配管				
IF4-20-161-R	サブプレッションチェンバ吸込ストレーナ検査	外観検査	原子炉隔離時冷却系サブプレッションチェンバ吸込ストレーナ	
			高圧注水系サブプレッションチェンバ吸込ストレーナ	
			残留熱除去系サブプレッションチェンバ吸込ストレーナ	
			炉心スプレイ系サブプレッションチェンバ吸込ストレーナ	
IF4-20-164-環	換気空調系設備検査	分解検査 機能・性能検査 外観検査	廃棄物処理建屋排風機 (A)	
			廃棄物処理建屋排風機 (B)	
			RW/B 主給気ファン (2連式)	
			F S T R 送風機	
			F S T R 排風機 (A)	
			F S T R 排風機 (B)	

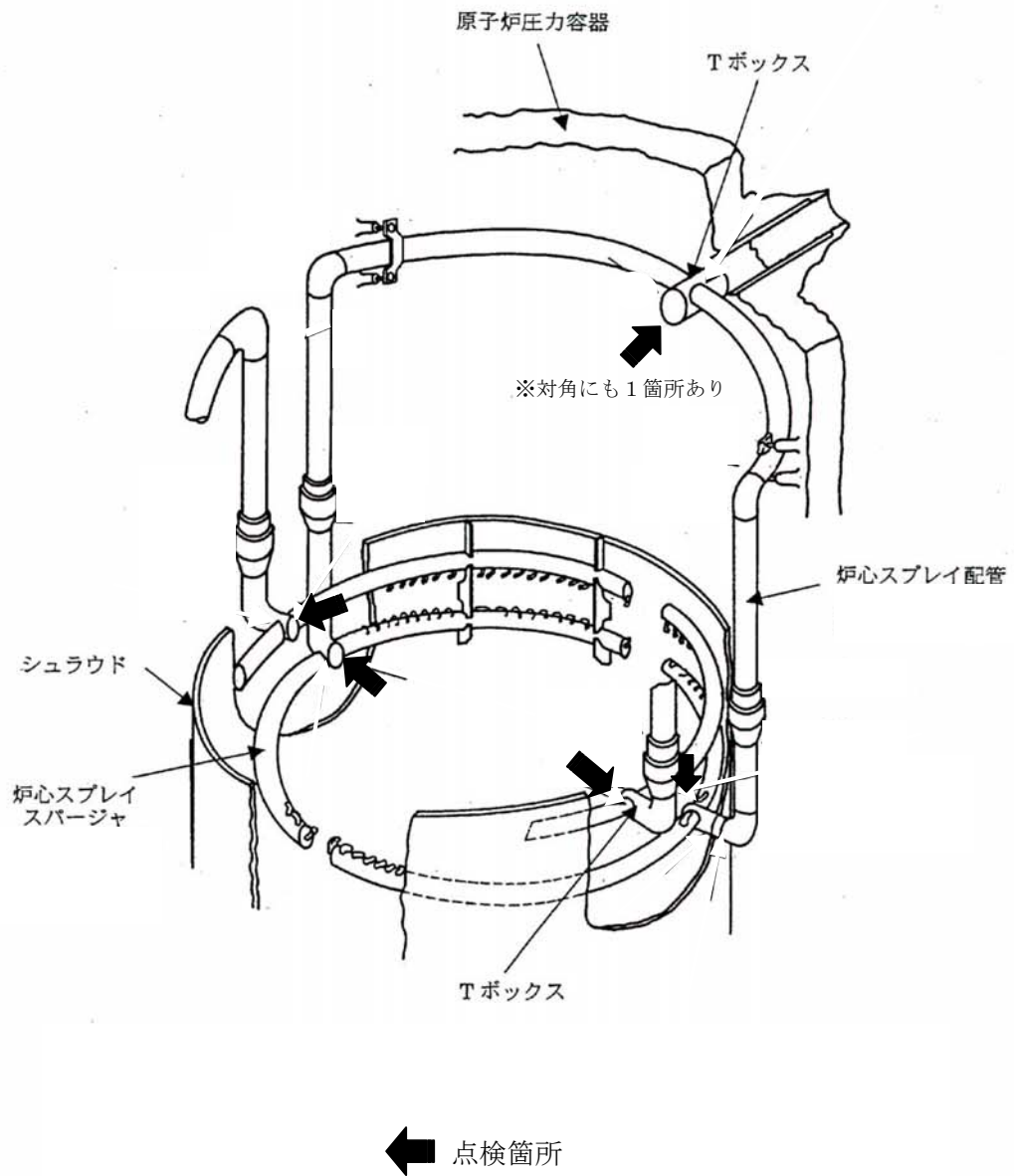


炉心シュラウド点検箇所図

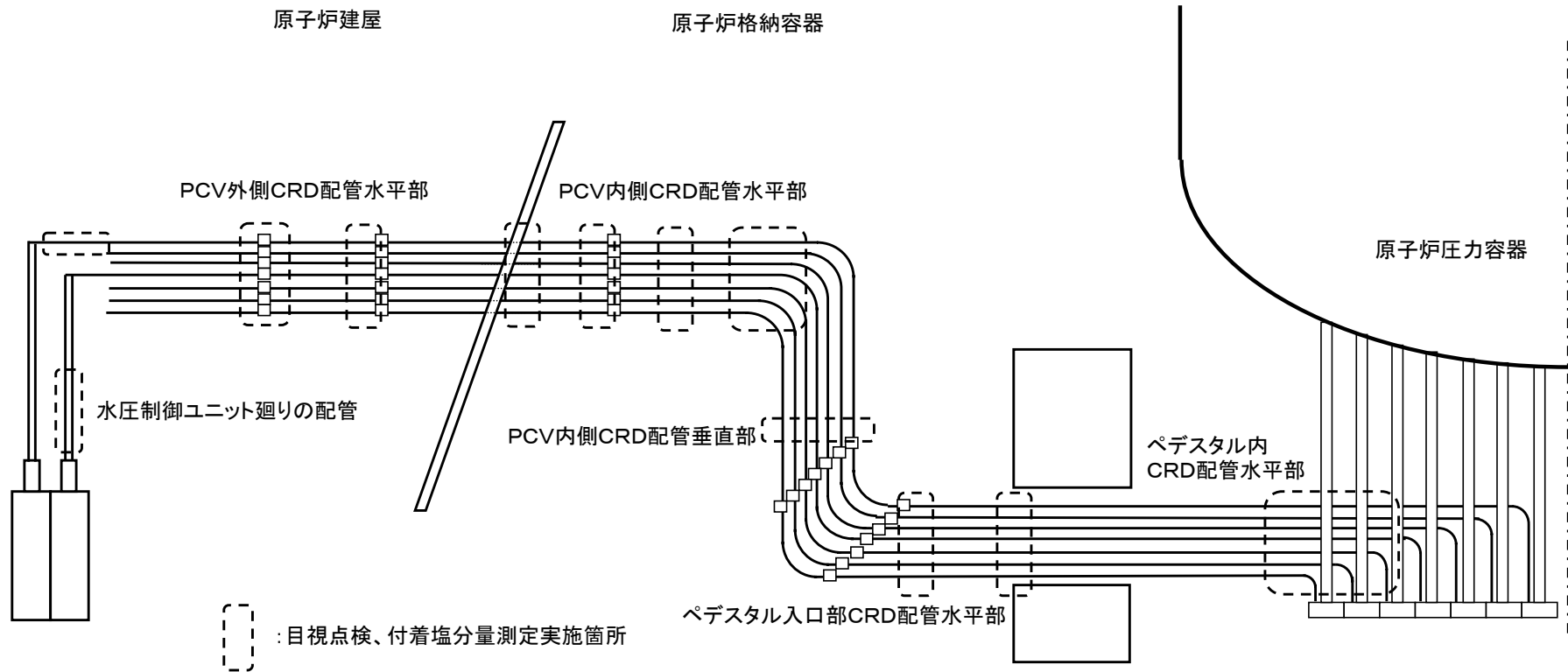


← 点検箇所

ジェットポンプ系点検箇所図



炉心スプレイ系点検箇所図



目視点検、付着塩分量測定実施箇所概略図

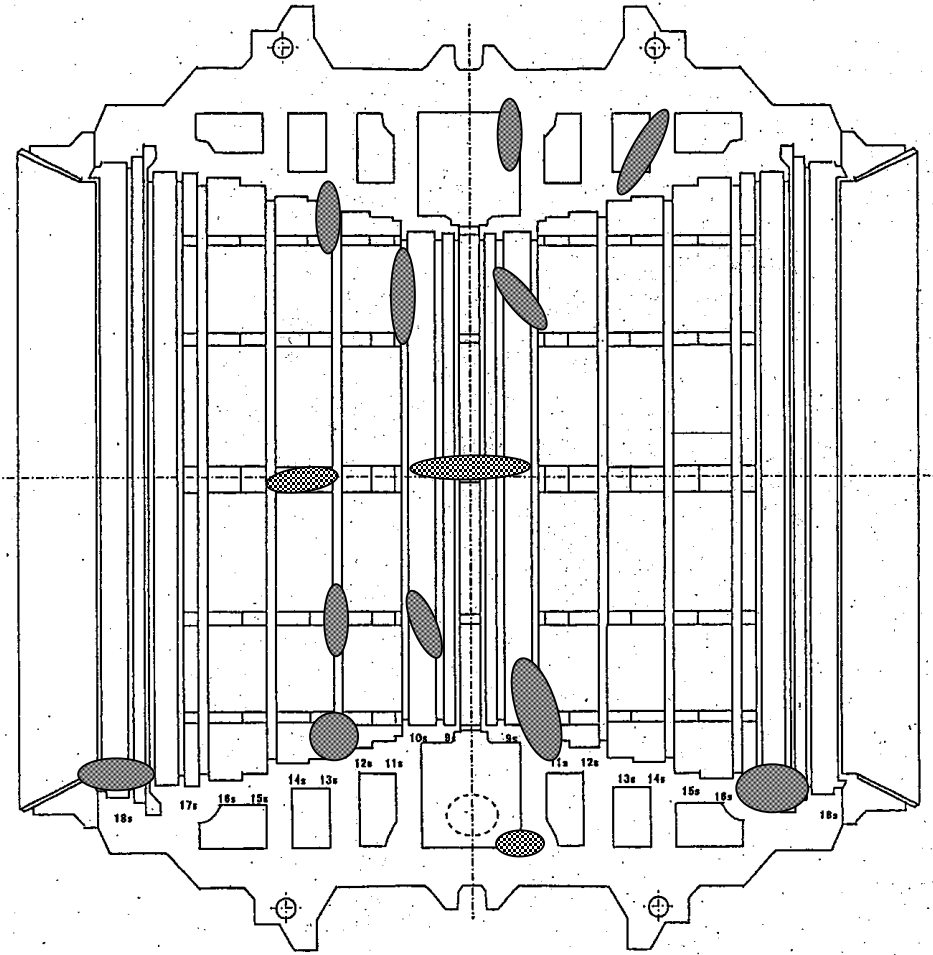
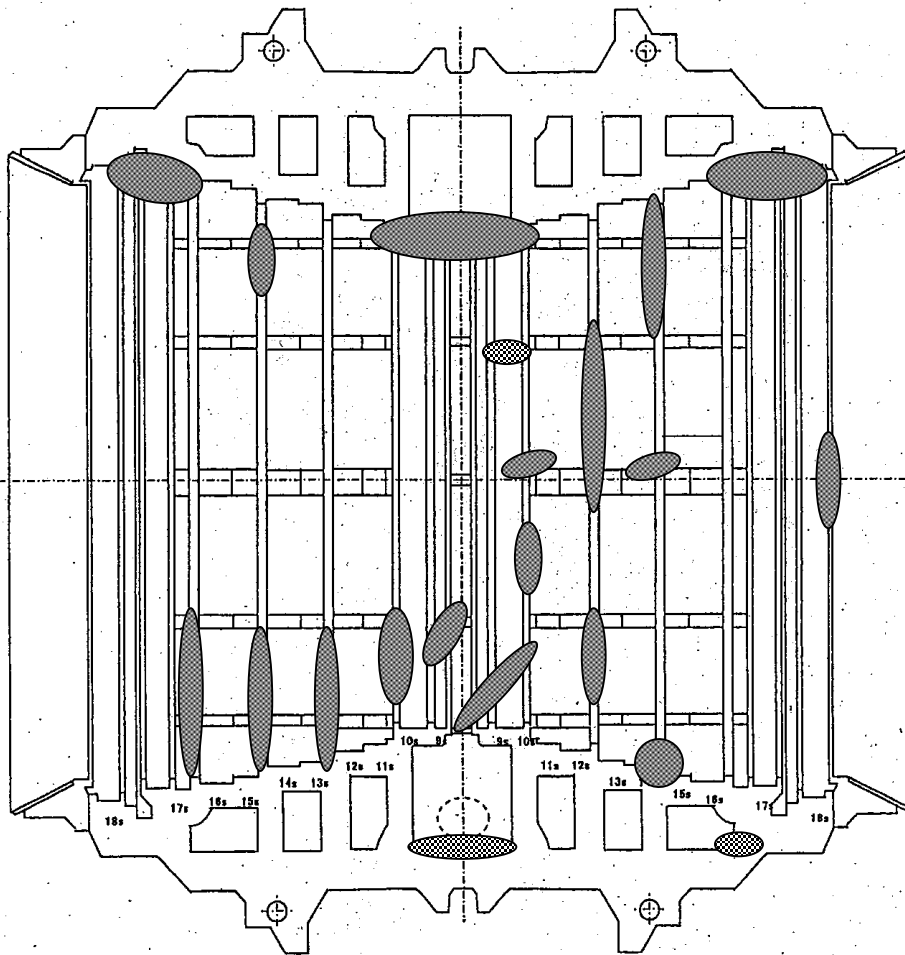
蒸気タービン低圧内部車室修理箇所

低圧内部車室 (B) 上半修理箇所

低圧内部車室 (B) 下半修理箇所

(右側)

(左側)



(左側)

(右側)

補修範囲

3-5-1
タービン側

タービン側
発電機側

発電機側

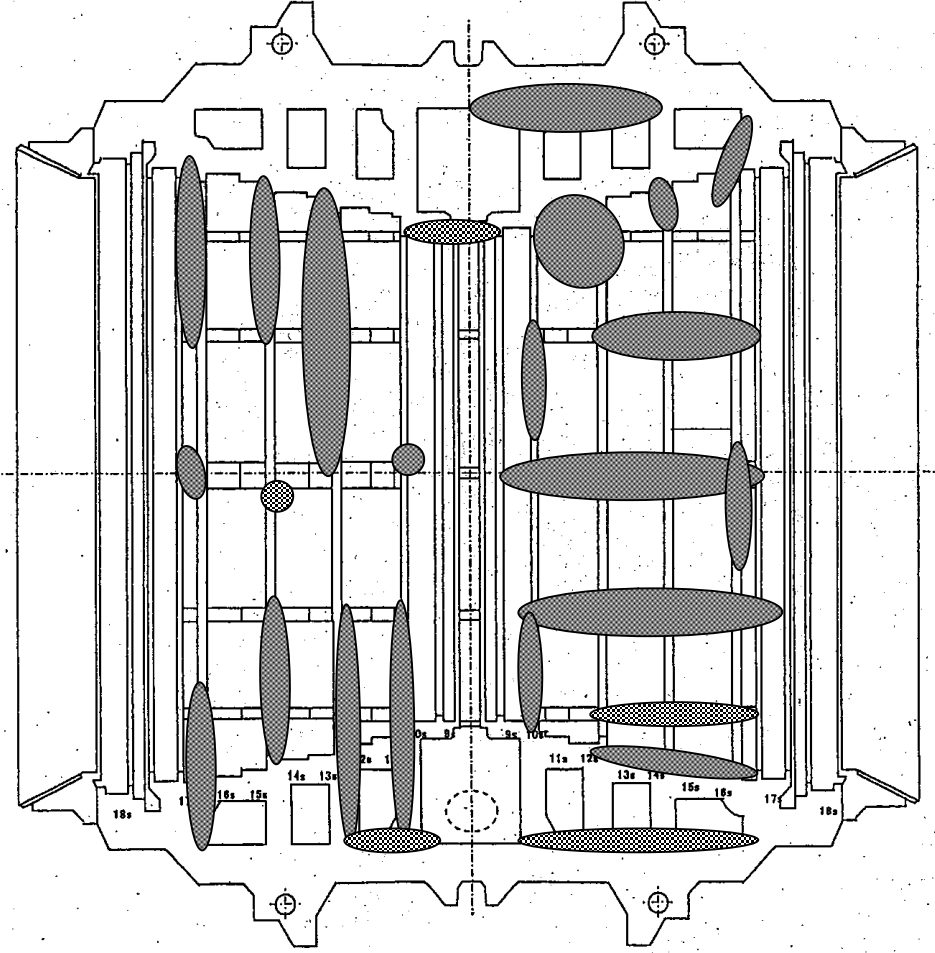
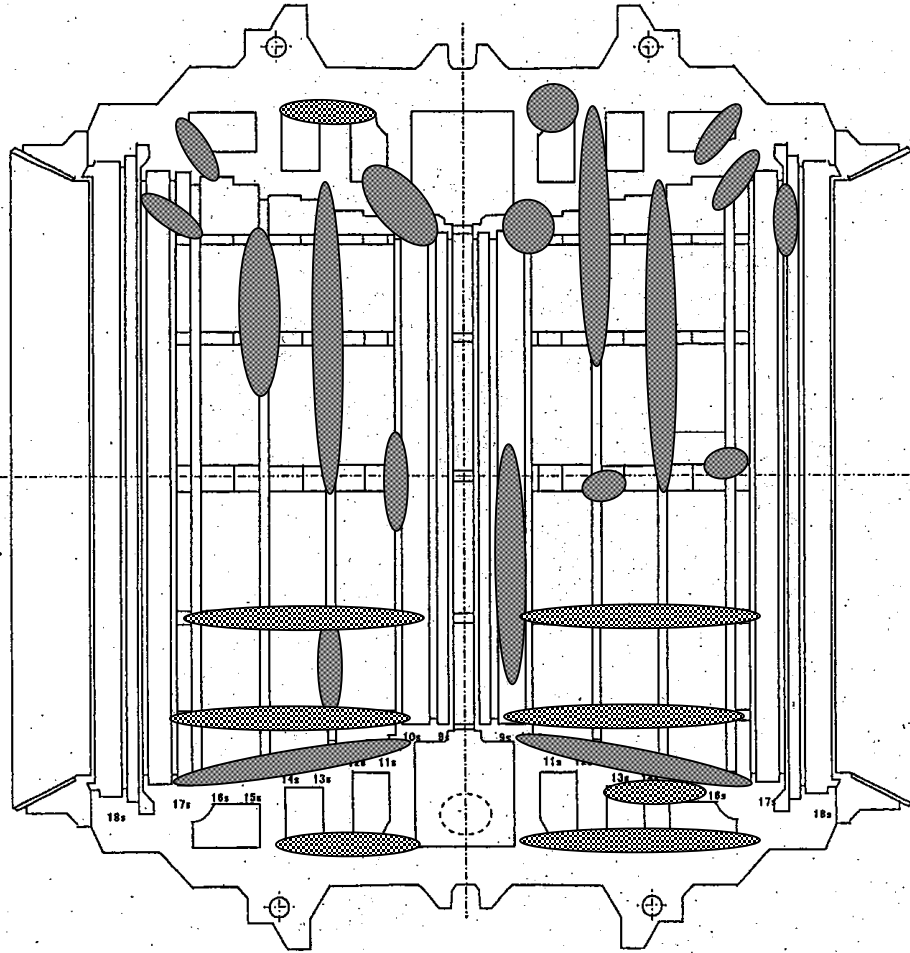
蒸気タービン低圧内部車室修理箇所

低圧内部車室 (C) 上半修理箇所

低圧内部車室 (C) 下半修理箇所

(右側)

(左側)



(左側)

(右側)

補修範囲

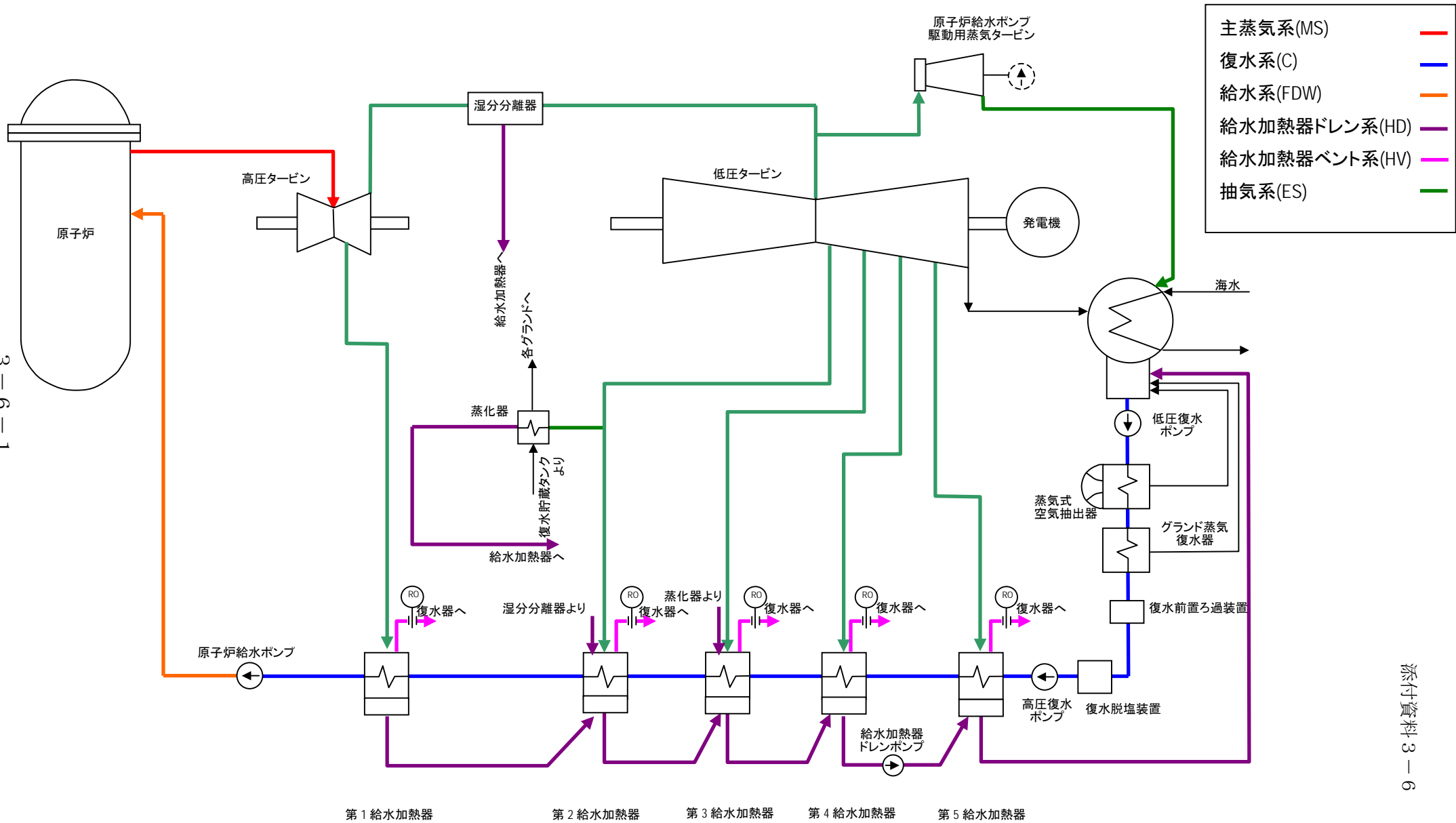
3-5-2
タービン側

タービン側
発電機側

発電機側

福島第一原子力発電所 4号機

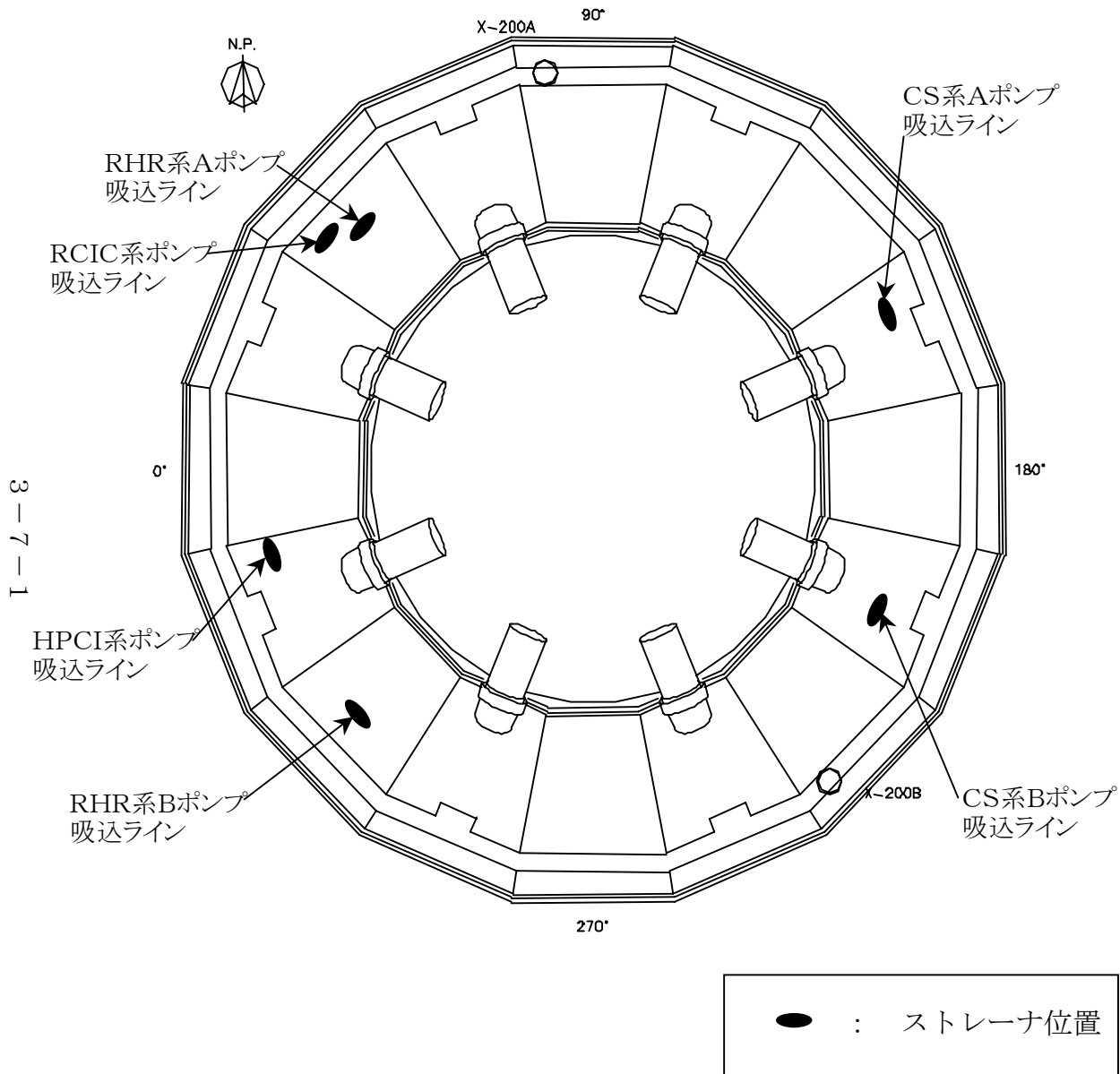
3-6-1



系統	部位数	部位番号	公称肉厚 (mm)	必要最小 肉厚(mm)	測定値 (mm)	減肉量 (mm)	減肉率 (mm/年)	余寿命 (年)
主蒸気系	76	MS-SP-1	26.2	16.97	24.9	3.1	0.30	26.7
補助蒸気系	66	AS-110-010	5.5	0.49	4.7	0.8 [*]	0.85	4.9
抽気系	141	ES-108-048	3.7	0.19	3.6	0.1 [*]	0.45	7.5
タービンランド 蒸気系	38	GS-153-17	Sch.80 (6.2)	0.06	3.3	2.9 [*]	0.20	16.2
ヒータードレン系	6	HD-14-11	14.3	3.8	13.8	0.5 [*]	0.03	397.7
ヒーターベント系	225	202-1	15.0	0.29	7.6	7.4 [*]	0.48	15.1
復水系	102	C-SP-503	16.7	11.54	15.3	1.4	0.17	21.9
給水系	64	FDW-SP-157	29.4	19.04	26.6	4.6	0.76	10.0
原子炉隔離時 冷却系	9	RCIC-8-46	6.4	0.06	6.1	0.3 [*]	0.02	307.8
高圧注水系	10	HPCI-27-4	15.1	11.14	13.3	1.8 [*]	0.09	23.9
原子炉再循環系	1	PLR-10	8.7	2.40	8.3	0.4 [*]	0.05	120.7
原子炉冷却材浄化系	5	CUW-43	8.6	4.59	6.9	1.7 [*]	0.09	27.0
合計	743							

※初回測定であるため、公称肉厚との差

福島第一原子力発電所4号機定期事業者検査における配管減肉測定結果



非常用炉心冷却システムの吸い込部(ストレーナ)例



圧力抑制室内非常用炉心冷却システムストレーナ配置図

福島第一原子力発電所 4号機
中央制御室及びケーブル処理室位置関係図

図-1 1階平面図

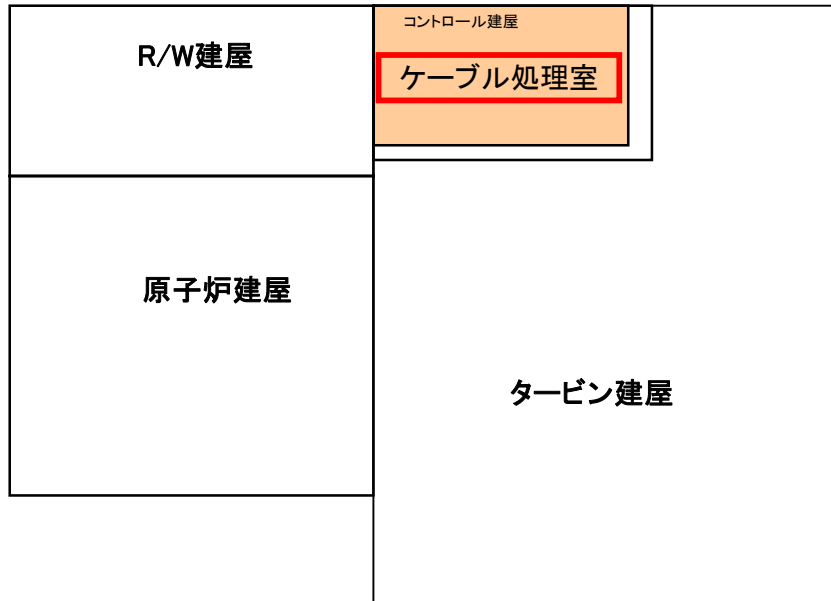


図-2 2階平面図

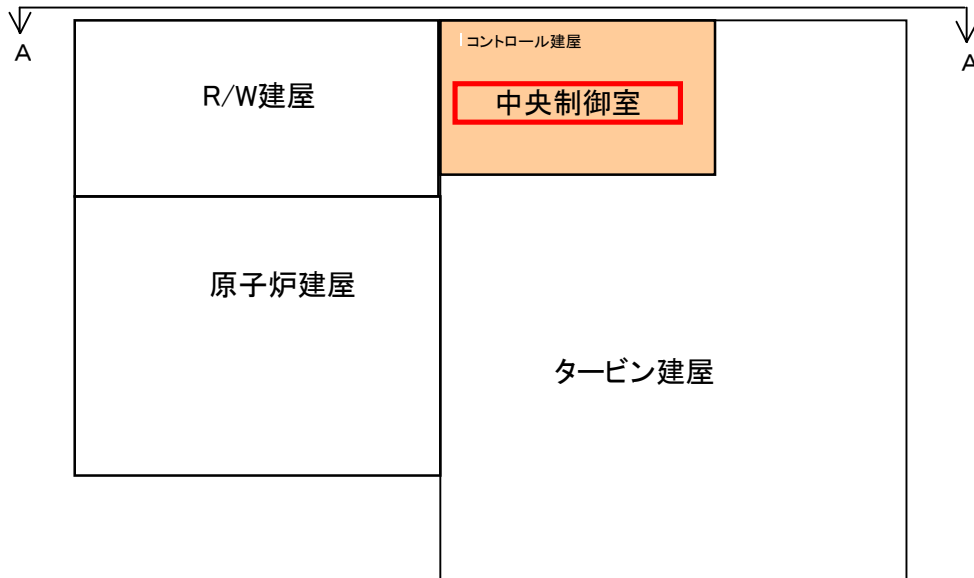
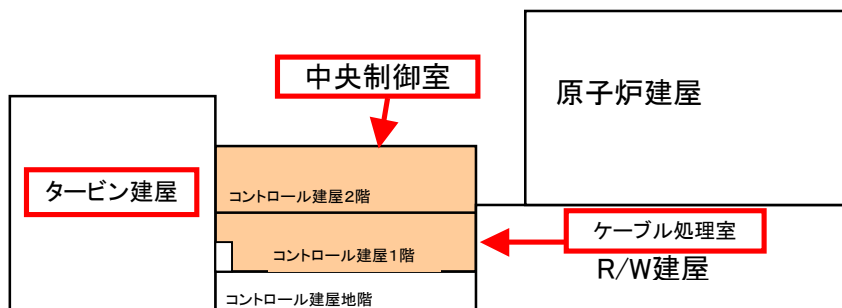
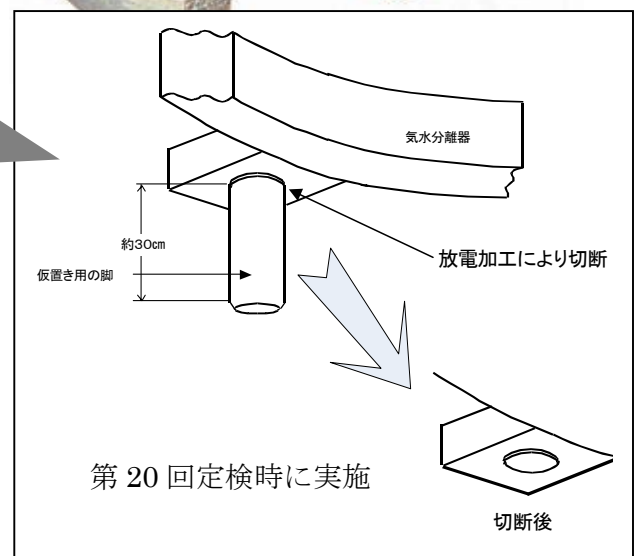
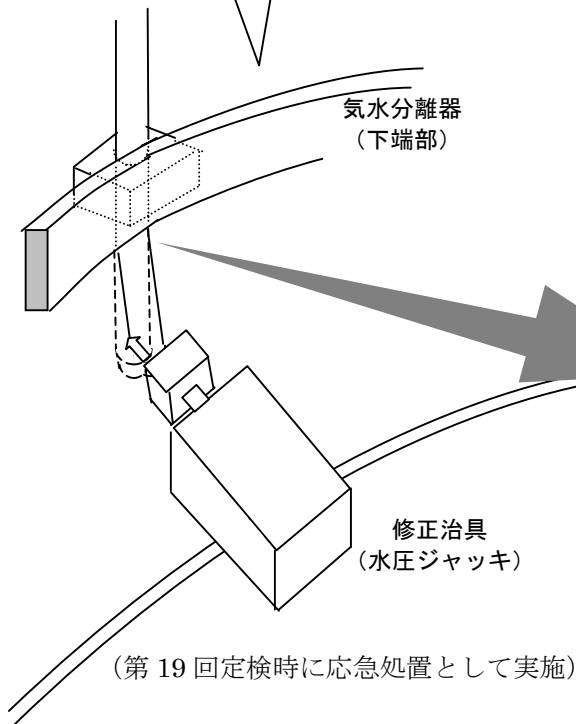
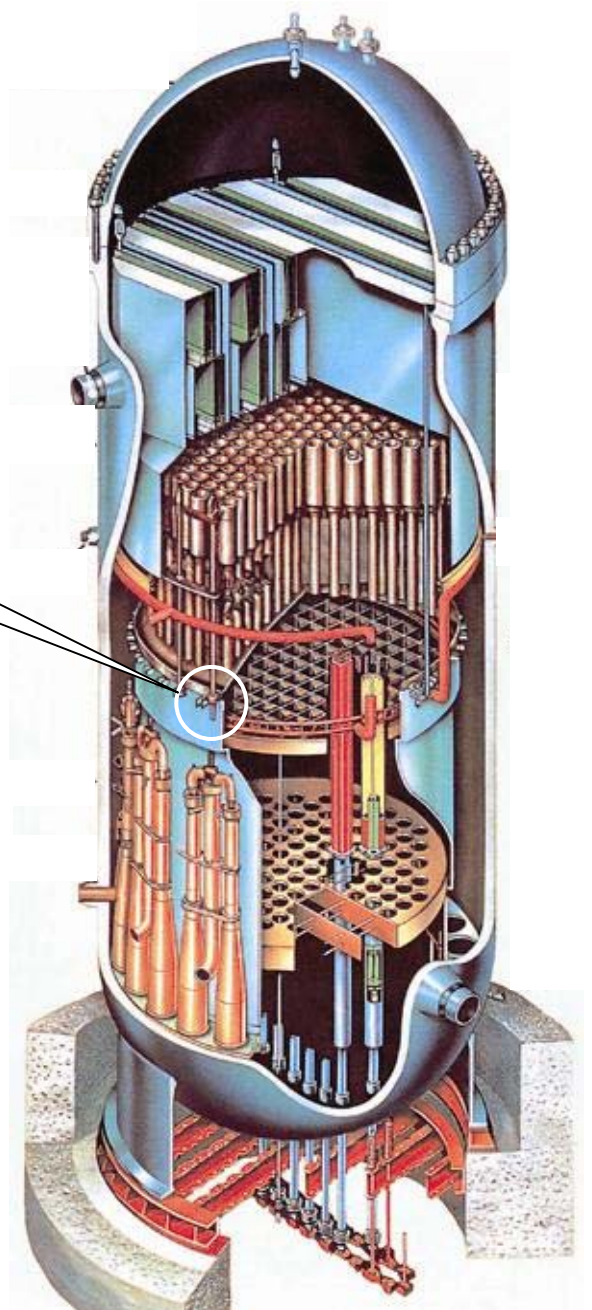
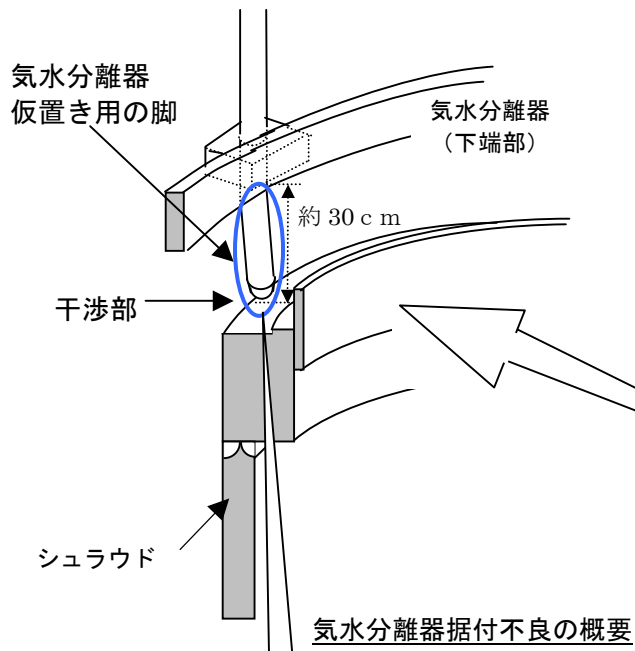
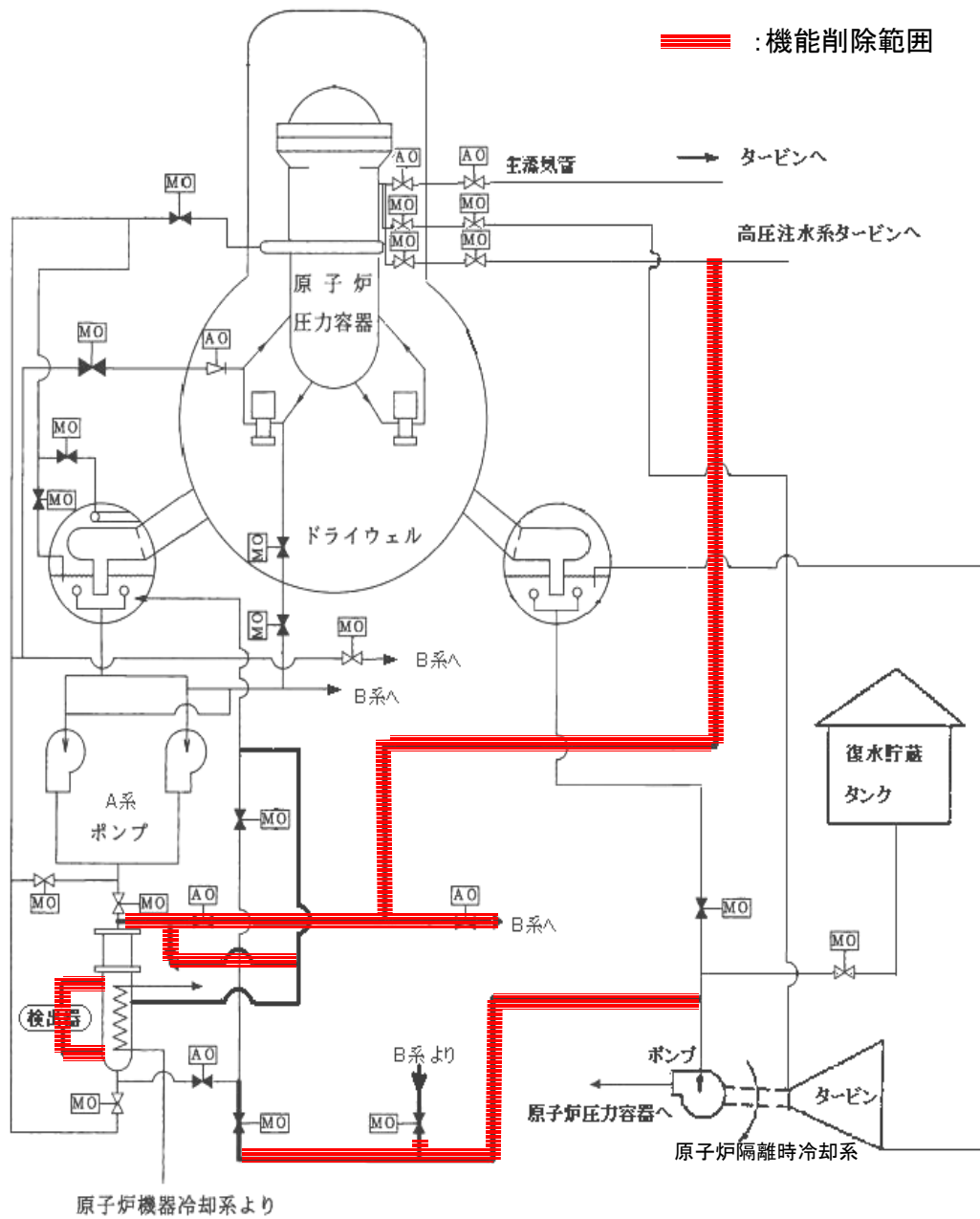


図-3 建屋断面図(A-A矢視)



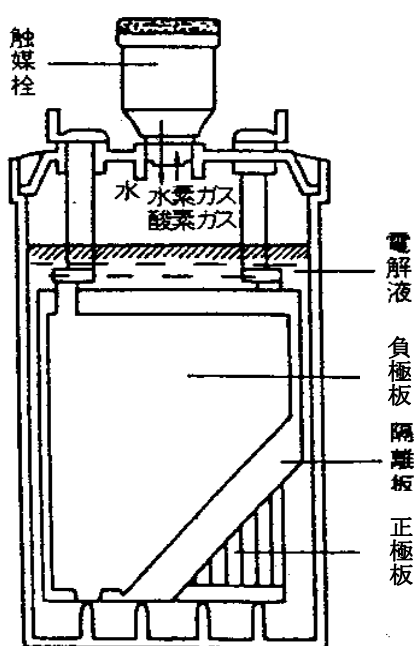


福島第一原子力発電所 4 号機気水分離器の仮置き用の脚部切断の概要



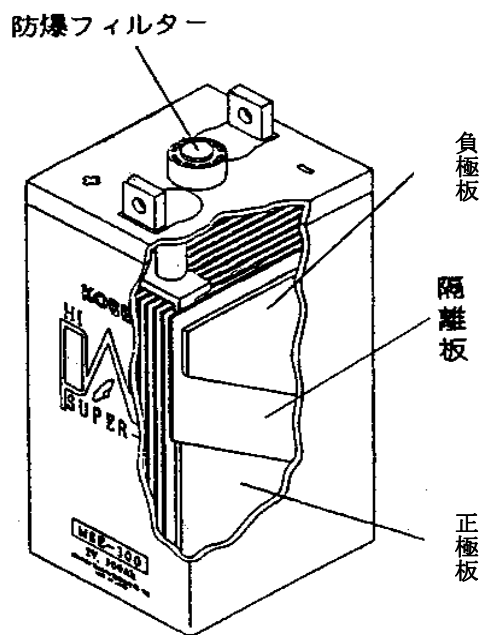
福島第一原子力発電所 第4号機 原子炉残留熱除去系蒸気凝縮系配管改造工事概要

蓄電池比較



密閉形クラッド式据置鉛蓄電池（べント形）

改造前

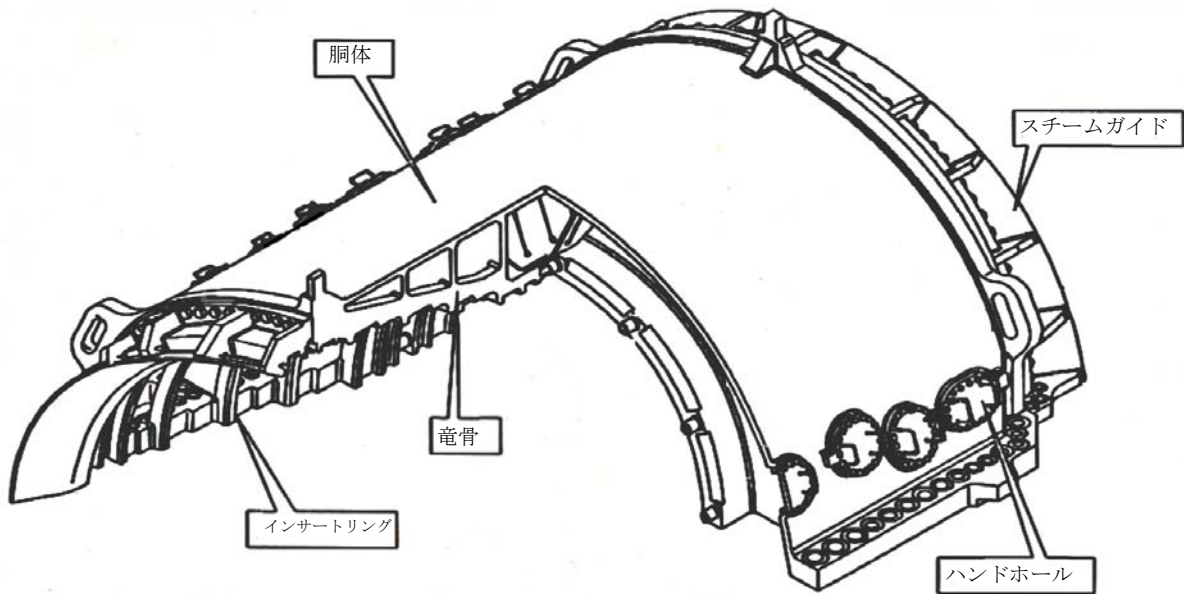


制御弁式据置鉛蓄電池（シール形）

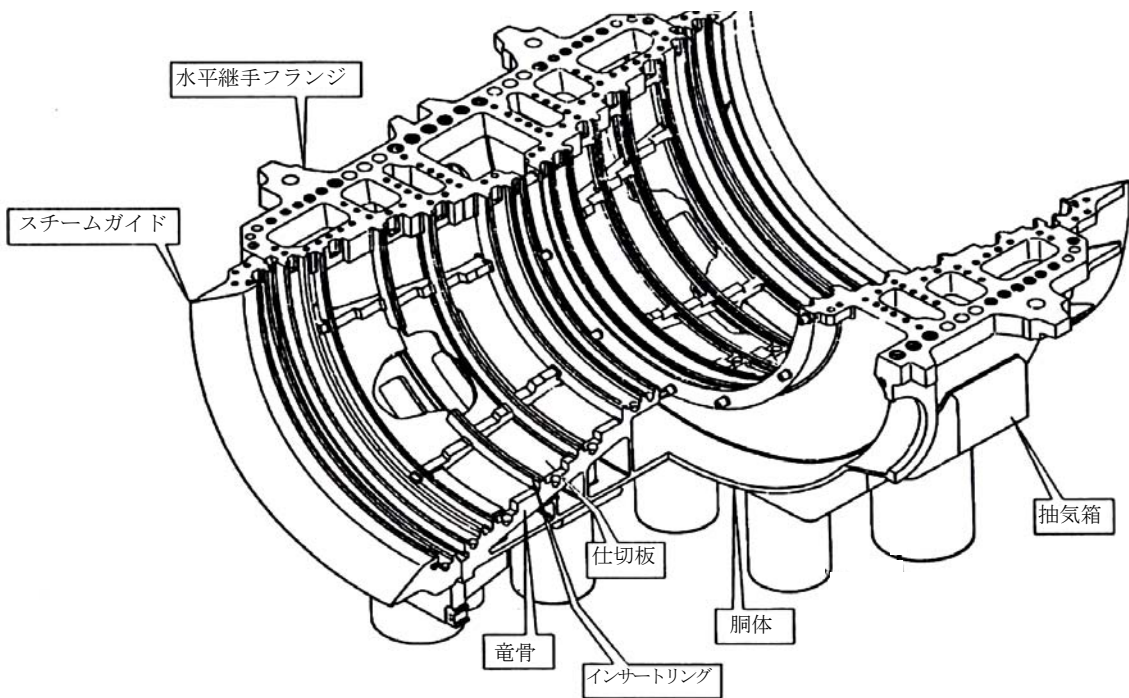
改造後

直流 12.5 V 蓄電池改造工事概要

蒸気タービン低圧内部車室 (A) (上半)



蒸気タービン低圧内部車室 (A) (下半)



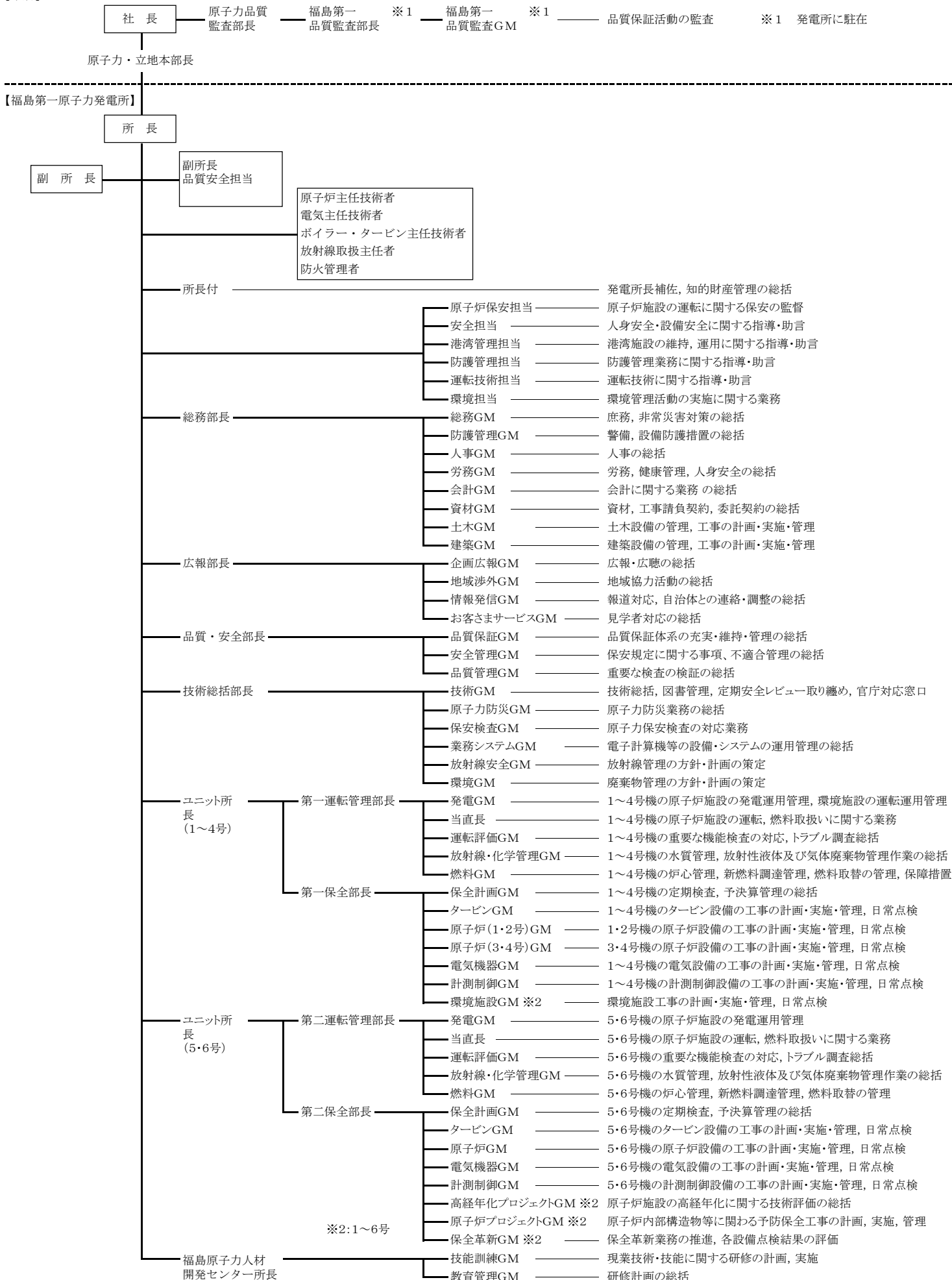
	変更前	変更後
材質	SMA41A SM41A	SCMV3 SMA400AP

蒸気タービン低圧内部車室 (A) 取替工事概要

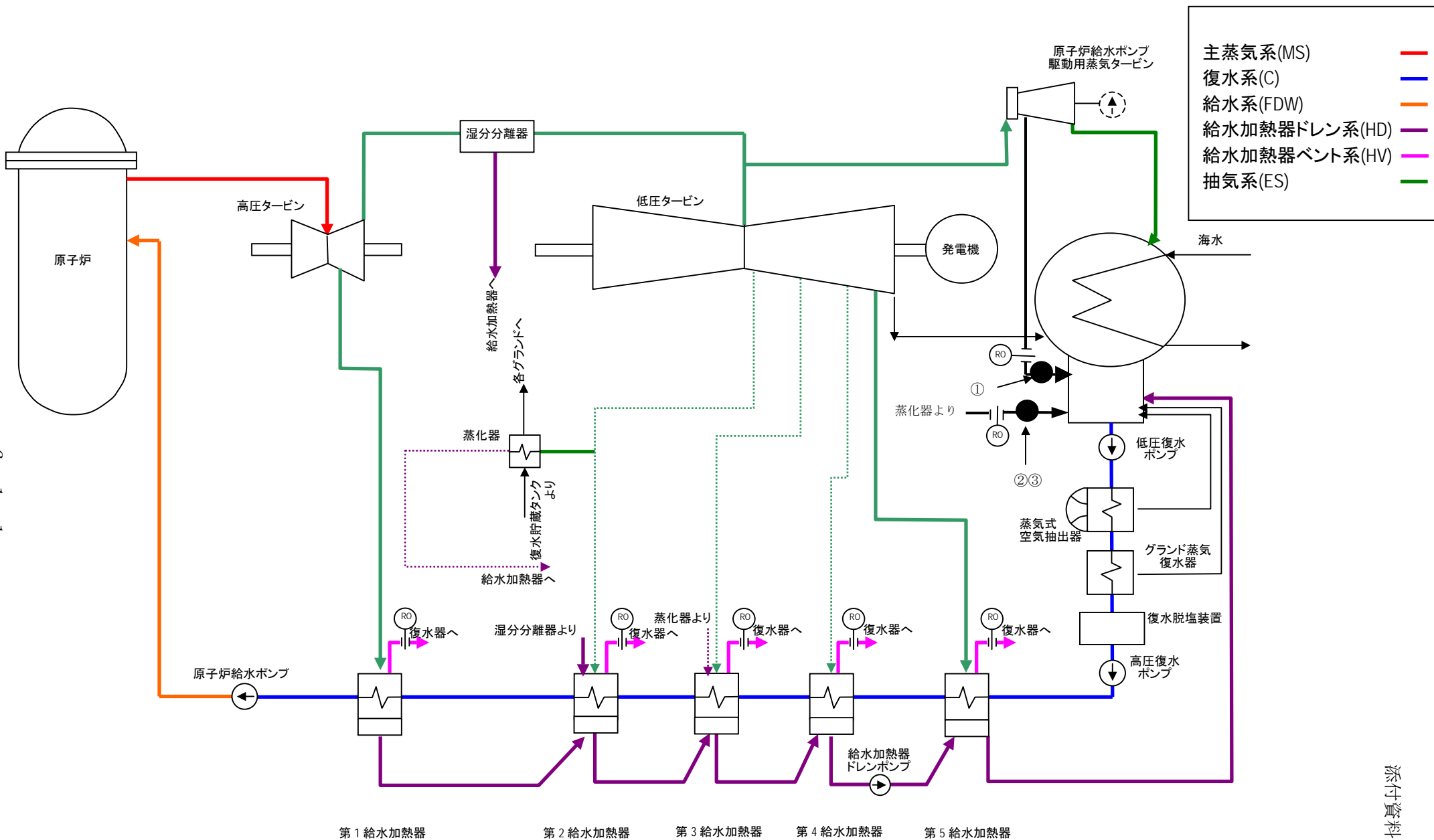
原子力関係組織図 (福島第一原子力発電所)

【本店】

GM：グループマネージャー



福島第一原子力発電所 4号機における柏崎刈羽原子力発電所 1号機の類似配管点検箇所図



6-1-1

添付資料 6-1-1

福島第一原子力発電所4号機における柏崎刈羽原子力発電所1号機の類似配管点検箇所

No.	系 統	点検ライン	ライン名称	部位数	材質	点検結果
1	タービンランド蒸気系	1B-GS-254・255	RFP-T(A)(B) ランド蒸気ドレン管	18	STPA23	異常なし
2		1B-GS-45	蒸化器チャンネルベント管	9	STPA23	異常なし
3		1B-GS-153	ランド蒸気供給 ヘッダードレン管	13	STPA23	異常なし
	合計			40		

原子炉格納容器

原子炉
圧力容器

高圧タービン

低圧タービン

発電機

湿分分離器

復水器

復水器

復水器

配管の水漏れ箇所

湿分分離器
ドレンタンク

低圧復水
ポンプ

タービン駆動
給水ポンプ

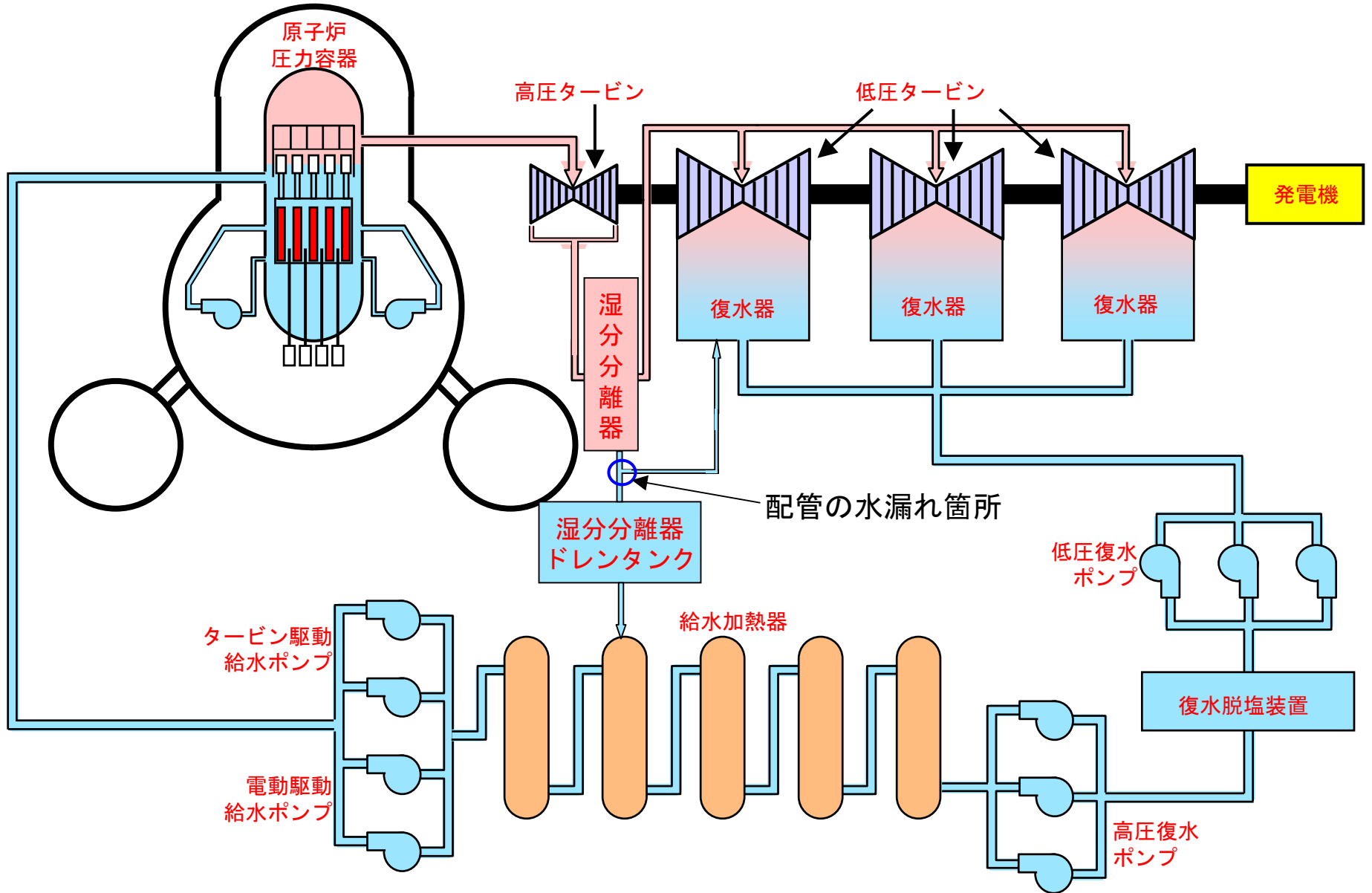
給水加熱器

復水脱塩装置

電動駆動
給水ポンプ

高圧復水
ポンプ

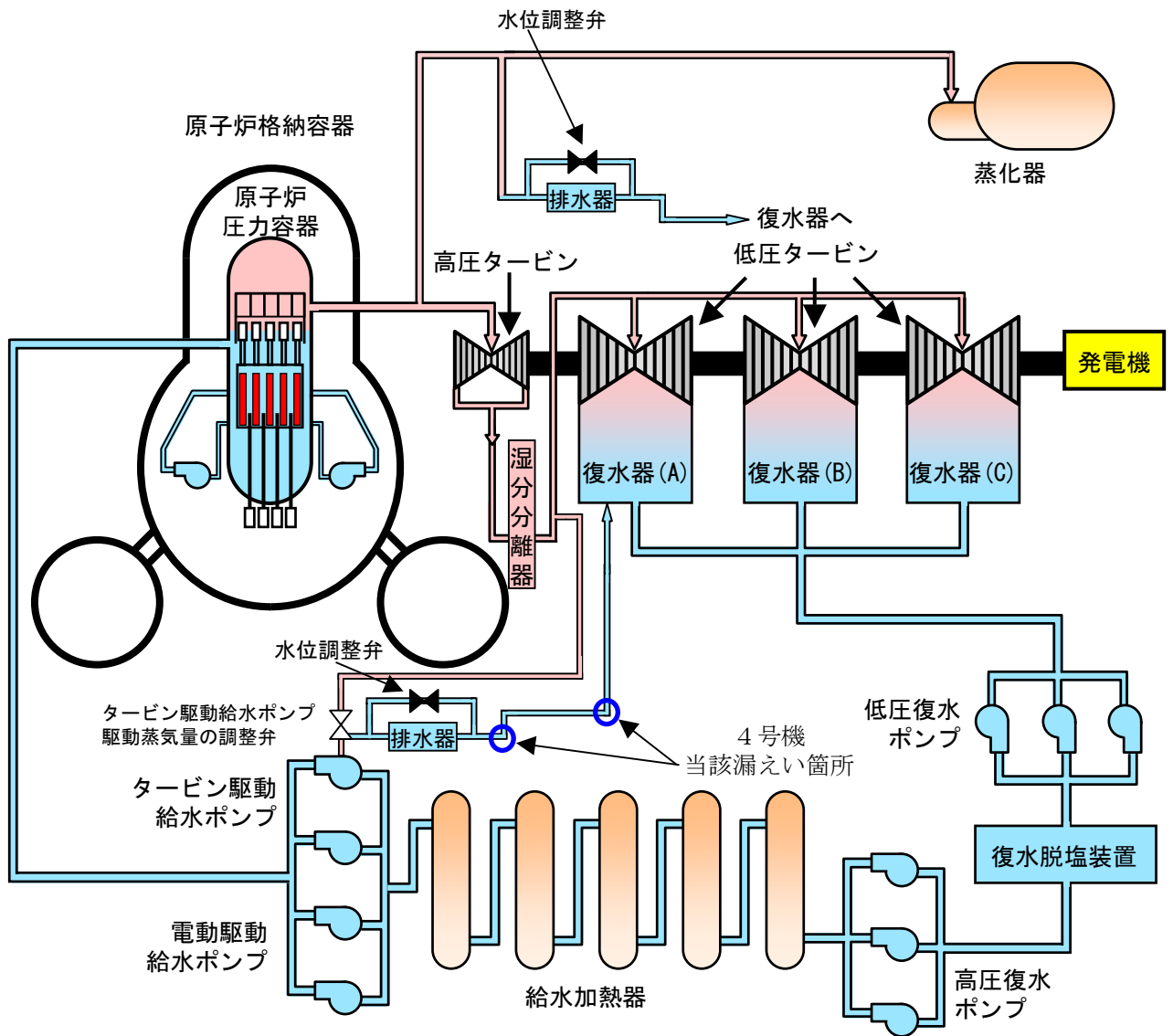
福島第一原子力発電所 2号機湿分分離器ドレン配管水漏れ事象概要図



**福島第一原子力発電所4号機における福島第一原子力発電所2号機の
類似ドレンライン配管支持固定部点検箇所**

	No.	系統	取出し座番号 (ラインNo., 弁番号他)	名 称	点検結果
タービン 建屋	1	C	C-455A	T/D RFP(A)入口逃がしライン	異常なし
	2	C	C-455B	T/D RFP(B)入口逃がしライン	異常なし
	3	C	C-459A	M/D RFP(A)入口逃がしライン	異常なし
	4	C	C-523B	給水加熱器(B)出口復水サンプリングライン	異常なし
	5	FDW	FDW-180A	原子炉入口給水サンプリングライン	異常なし
	6	FDW	FDW-180B	原子炉入口給水サンプリングライン	異常なし
	7	GS	GS-500	蒸化器加熱蒸気管ベントライン	異常なし
原子炉 建屋	8	PLR	MGA-1-ベント	PLR(A) M-Gセット油配管ベントライン	異常なし
	9	PLR	MGB-1-ベント	PLR(B) M-Gセット油配管ベントライン	異常なし
	10	PLR	PLR-182A	PLRポンプ(A)ケーシングカバーベントライン	異常なし
	11	PLR	PLR-182B	PLRポンプ(B)ケーシングカバーベントライン	異常なし
	12	RHR	RHR-615	RHR(A)格納容器スプレイ弁リークテストライン	異常なし
	13	RHR	RHR-636	RHR(A)蒸気連絡ベントライン	異常なし
	14	RHR	RHR-515	RHR(B)格納容器スプレイ弁リークテストライン	異常なし
	15	RHR	RHR-639-CS	RHR(B)蒸気連絡管ベントライン	異常なし
	16	SLO	SLO-204A	PLRポンプ(A)吸込弁リークオフライン	異常なし
	17	SLO	SLO-202A	PLRポンプ(A)吐出弁リークオフライン	異常なし
	18	SLO	SLO-204B	PLRポンプ(B)吸込弁リークオフライン	異常なし
	19	SLO	SLO-202B	PLRポンプ(B)吐出弁リークオフライン	異常なし

福島第一原子力発電所 4号機における給水加熱器室主復水器 (A)
北側高所からの漏えい概略図

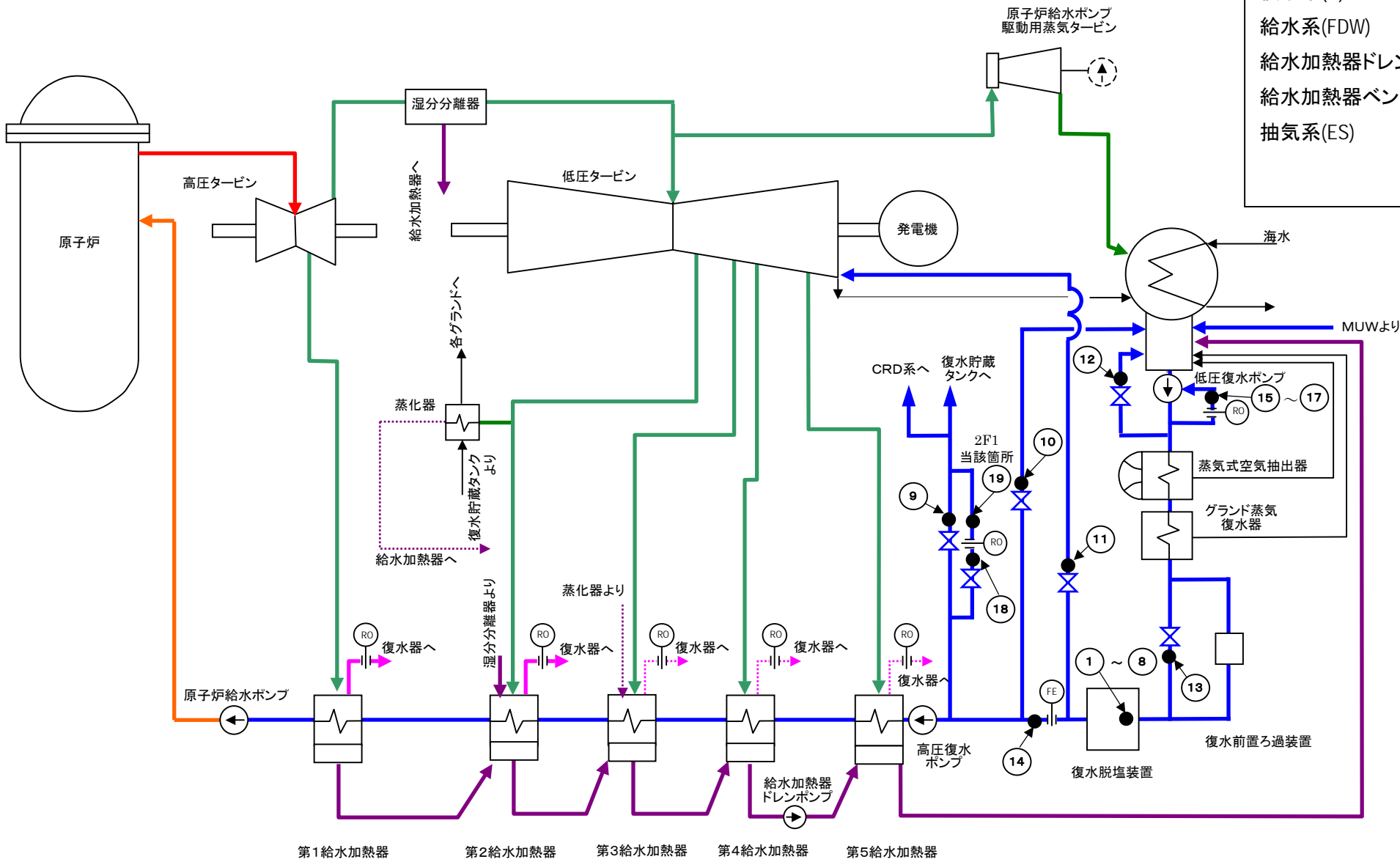


福島第一原子力発電所4号機 類似配管 水位調整弁・排水器点検箇所

No.	点検ライン	ライン名称	水位調整弁No.	排水器No.	トラブル停止中の点検結果	水位調整弁・排出器 今定検の点検結果
1	MS-34,35	主蒸気ヘッダードレンライン	LCV-51-1	D-10	異常なし	異常なし
2	MS-52,55	RFP-T高圧止め弁シートドレンライン	LCV-51-10	T-6-2	異常なし	異常なし
3	MS-49,50	タービンバイパス弁ドレンライン	LCV-51-8	T-6-1	配管一部部位について取替 水位調整弁シートパス形跡あり手入実施	異常なし
4	AS-3	空気抽出器主蒸気ラインドレンライン	LCV-51-7	T-5	異常なし	異常なし
5	ES-22	RFP-T低圧蒸気管ドレンライン	LCV-51-9	T-7-1	配管一部部位について取替	異常なし
6	ES-108 (当該配管)	RFP-T低圧止め弁ドレンライン	LCV-51-11	T-7-2	配管一部部位について取替 水位調整弁シートパス形跡あり手入実施	異常なし
7	ES-54	低圧タービンA 12段抽気ドレンライン	LCV-51-4A	-	異常なし	異常なし
8	ES-78	低圧タービンB 12段抽気ドレンライン	LCV-51-4B	-	異常なし	異常なし
9	ES-102	低圧タービンC 12段抽気ドレンライン	LCV-51-4C	-	異常なし	異常なし
10	ES-57	低圧タービンA 10段抽気ドレンライン	LCV-51-3A	-	異常なし	異常なし
11	ES-81	低圧タービンB 10段抽気ドレンライン	LCV-51-3B	-	異常なし	異常なし
12	ES-105	低圧タービンC 10段抽気ドレンライン	LCV-51-3C	-	水位調整弁シートパス形跡あり手入実施	異常なし
合	計	12	12	6		

福島第一原子力発電所4号機における福島第二原子力発電所1号機の類似配管肉厚測定箇所図

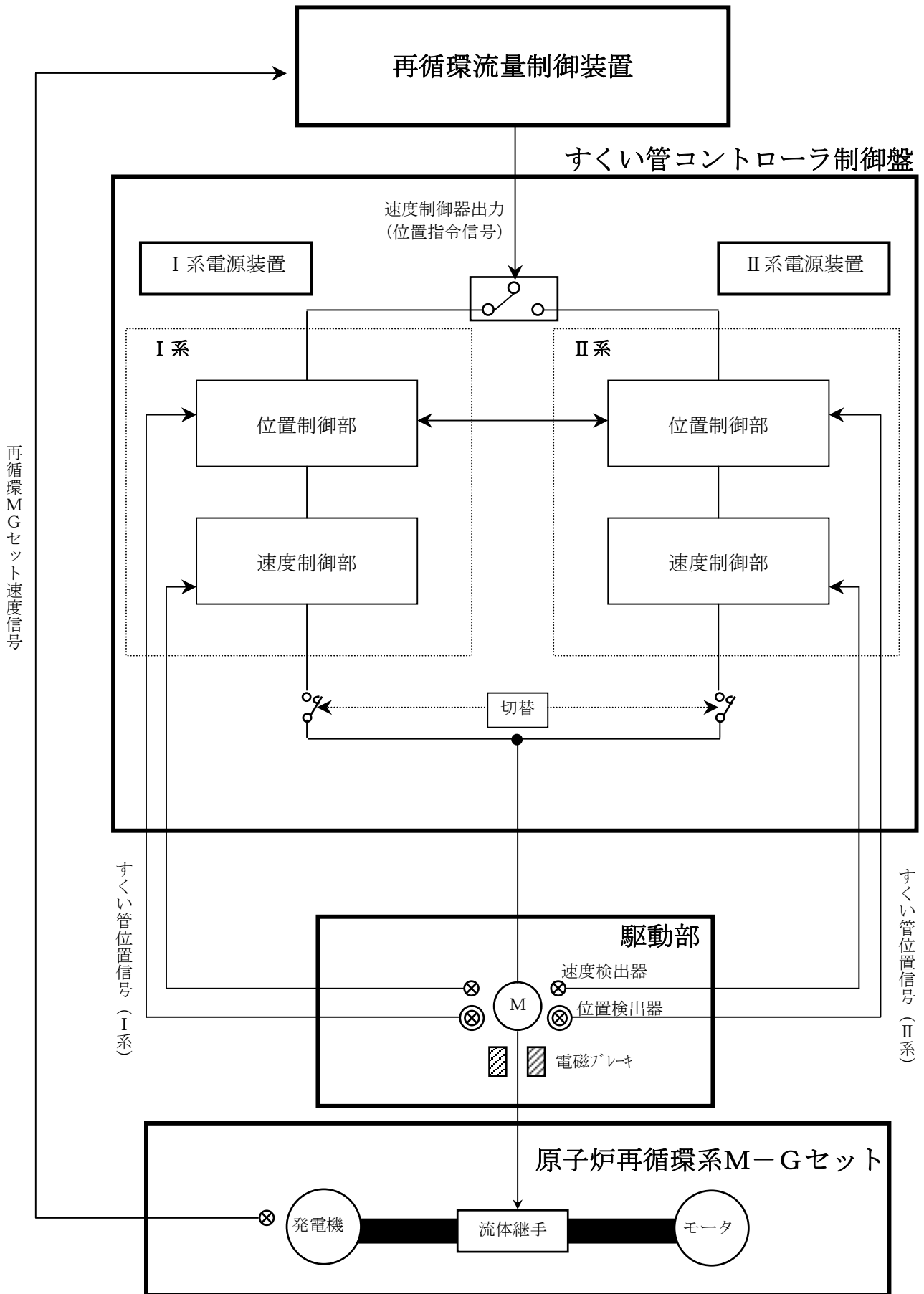
主蒸気系(MS)	—
復水系(C)	—
給水系(FDW)	—
給水加熱器ドレン系(HD)	—
給水加熱器ベント系(HV)	—
抽気系(ES)	—



福島第一原子力発電所4号機における福島第二原子力発電所1号機の類似配管肉厚測定結果

測定番号	測定箇所	配管口径	公称肉厚 (mm)	必要最小肉厚 (mm)	配管肉厚測定値 (mm)	減肉量 (mm)	減肉率 (mm/年)	余寿命 (年)	
1	C-SP-2F006A	No1.復水脱塩塔入口流量計	250A	9.3	3.8	8.7	0.6 ※	0.04	122.5
2	C-SP-2F006B	No2.復水脱塩塔入口流量計	250A	9.3	3.8	8.8	0.5 ※	0.03	166.7
3	C-SP-2F006C	No3.復水脱塩塔入口流量計	250A	9.3	3.8	8.7	0.6 ※	0.04	122.5
4	C-SP-2F006D	No4.復水脱塩塔入口流量計	250A	9.3	3.8	9.0	0.3 ※	0.02	260.0
5	C-SP-2F006E	No5.復水脱塩塔入口流量計	250A	9.3	3.8	8.8	0.5 ※	0.03	166.7
6	C-SP-2F006F	No6.復水脱塩塔入口流量計	250A	9.3	3.8	8.9	0.4 ※	0.03	170.0
7	C-SP-2F006G	No7.復水脱塩塔入口流量計	250A	9.3	3.8	8.7	0.6 ※	0.04	122.5
8	C-SP-2F006H	No8.復水脱塩塔入口流量計	250A	9.3	3.8	8.6	0.7 ※	0.04	120.0
9	C-SP-2F005	復水器ホットウェル 水位調節弁下流直管	65A	5.2	2.7	4.6	0.6 ※	0.04	47.5
10	C-SP-2F004	復水再循環水流量調整弁 下流直管	350A	11.1	3.8	11.0	0.1 ※	0.01	720.0
11	C-SP-2F003	排気室スプレー調整弁 下流直管	50A	5.5	2.4	5.2	0.3 ※	0.02	140.0
12	C-SP-2F002	復水器スプレー調整弁 下流直管	100A	6.0	3.4	6.1	—	—	—
13	C-SP-2F011	復水前置ろ過装置運転中 バイパス弁下流直管	550A	12.7	6.12	13.0	—	—	—
14	C-SP-60	復水脱塩装置出口流量計 下流直管	750A	12.7	7.92	13.1	—	—	—
15	C-SP-2F008A	LPCP(A)ベントオリフィス 下流直管	25A	3.4	1.7	4.4	—	—	—
16	C-SP-2F008B	LPCP(B)ベントオリフィス 下流直管	25A	3.4	1.7	4.1	—	—	—
17	C-SP-2F008C	LPCP(C)ベントオリフィス 下流直管	25A	3.4	1.7	4.3	—	—	—
18	C-SP-2F009	CRD給水元弁下流直管	100A	6.0	3.4	5.8	0.2 ※	0.02	120.0
19	C-SP-2F001	CRD給水オリフィス下流直管 (2F1当該箇所)	100A	6.0	3.4	5.1	0.9 ※	0.05	34.0

※初回測定であるため、公称肉厚との差



【すくい管コントロールドライブ制御装置構成図】

不適合処理について

平成17年6月25日～平成17年11月18日までに4号機で発生した不適合事象は合計571件（発電所全体1,859件）でグレード別の内訳では、

グレード	4号機	(発電所全体)	
A s	7件	15 (件)	
A	2件	22 (件)	
B	7件	38 (件)	
C	59件	168 (件)	
D	493件	1,596 (件)	
対象外	3件	20 (件)	となっています。

A s の件名は

No	発生日	件名及び処置
1	2005/7/11	圧力抑制室の点検・清掃作業において、シート片等が発見されたため、回収を実施した。
2	2005/7/26	使用済燃料共用プール設備内燃料集合体外観の自主検査時、燃料集合体下部に金属らしきものが発見されたため、回収を実施した。
3	2005/8/24	炉内構造物検査の準備作業において、原子炉压力容器内シュラウド外周部全周の確認を水中カメラにて実施したところ、ビニールテープ片らしきもの及び円弧状の金属片が発見されたため、回収を実施した。
4	2005/9/5	炉内構造物検査中において、テープ片らしきものが発見されたため、回収を実施した。
5	2005/10/1	原子炉建屋にて原子炉復旧作業を行っていた作業員（1名）に身体汚染、及びその後の全身測定を実施したところ、作業員（4名）に放射性物質の吸入による内部取り込みが確認された。
6	2005/10/3	残留熱除去海水（B）系熱交換器海水出口配管において、ピンホールによる海水リークが認められたため、当該配管を点検・修理した。
7	2005/10/20	原子炉格納容器漏えい率検査前の格納容器内点検において、格納容器と圧力抑制室をつなぐベント管内の水面にシート片らしきものが浮いているのを、協力企業作業員が発見したため、回収作業を行い、同日中にシート片等10枚ならびに塗装片3個を回収した。

A の件名は

No	発生日	件名及び処置
1	2005/10/13	原子炉压力容器の漏えい検査時、制御棒駆動水圧ユニットにおいてマニホールドフィルタ取付部等より水のにじみが認められたため、当該部の修理を行い再検査を実施した。
2	2005/11/2	タービン建屋地下低圧復水ポンプ（B）出口弁点検に伴う配管の水抜き作業において、床ドレンファンネルの排水配管詰まりによる床面への水たまりが認められたため、当該排水配管を点検・清掃を実施した。

Bの件名は

No	発生日	件名及び処置
1	2005/7/2	日常点検表確認時、原子炉停止時冷却系の状態チェックに誤記が認められたため、誤記を訂正した。
2	2005/7/14	ドライヤーセパレータ貯蔵プールのゲートにおいて、シール部より水の漏えいが認められたため、当該部の点検・修理を実施した。
3	2005/8/17	原子炉建屋換気放射線モニタ（B）点検に伴う安全処置を実施時、実施手順間違いによる原子炉建屋通常換気系隔離弁（外側）隔離及び非常用ガス処理（B）系が自動起動信号により起動したことが認められた。
4	2005/9/13	給水加熱器（1C）水室管板面の浸透探傷検査時、現像不良が認められたため、再検査を実施した。
5	2005/10/8	制御棒駆動水圧ユニット（18-27）の常駆動時間調整時、引抜き側の時間に判定基準外が認められたため、当該部の点検・修理を実施した。
6	2005/10/14	原子炉圧力容器の漏えい検査において、1次ドレン弁にシートリークが認められたため、2次ドレン弁の健全性を確認及び評価後、検査を再開した。
7	2005/11/2	給復水系設備定期事業者検査の要領書において、原子炉給水ポンプ駆動用タービン（A）加減弁開度許容範囲に誤記が認められたため、要領書を是正後検査を再開した。

このうち、公表基準区分Ⅲ以上のものは計8件（発電所全体33件）で事象概要とその後の措置、対応については下表のとおりです。

区分	事象概要とその後の措置	対応
Ⅱ	<p>件名：<u>使用済燃料プールでの金属らしきものの発見について</u></p> <p>平成17年7月26日、使用済燃料プール内で燃料集合体外観の自主検査を実施していたところ、1体の燃料集合体下部に金属らしきものを1個（長さ約1cm）発見した。</p> <p>「5.（1）使用済燃料プールでの金属らしきものの発見について」にて回答</p>	<p>「5.（1）使用済燃料プールでの金属らしきものの発見について」にて回答</p>
	<p>件名：<u>シュラウド外周部でのビニール片等の発見について</u></p> <p>平成17年8月24日から、定期事業者検査の一つとして実施する炉内構造物検査の準備作業を開始し、シュラウド外周部（アニュラス部）の確認を水中カメラにて実施していたところ、ビニール片3枚（最大約1cm×約2cm）を当社社員が発見した。</p> <p>「5.（3）シュラウド外周部でのビニール片等の発見について」にて回答</p>	<p>「5.（3）シュラウド外周部でのビニール片等の発見について」にて回答</p>
	<p>件名：<u>炉内構造物検査中において、テープ片らしきものが発見された件について</u></p> <p>平成17年8月24日から、定期事業者検査の一つとして実施する炉内構造物検査の準備作業を開始し、シュラウド外周部（アニュラス部）の確認を水中カメラにて実施していたところ、ビニール片3枚を当社社員が発見した。</p> <p>引き続きアニュラス部全周の確認を行った結果、新たにビニール片7枚と円弧状の金属1個を発見した。</p> <p>「5.（3）シュラウド外周部でのビニール片等の発見について」にて回答</p>	<p>「5.（3）シュラウド外周部でのビニール片等の発見について」にて回答</p>

<p>件名：<u>圧力抑制室の点検・清掃作業において、シート片等が発見された件について</u></p> <p>平成 17 年 7 月 1 日より圧力抑制室内の点検・清掃作業を開始し、8 月 2 日までに圧力抑制プール内の点検および非常用炉心冷却系吸い込みストレーナの目視点検および清掃を終了したが、その間に発見したシート片、テープ片等（合計 44 個）を回収した。</p> <p>「5.（2）圧力抑制室における異物について」にて回答</p>	<p>「5.（2）圧力抑制室における異物について」にて回答</p>
<p>件名：<u>圧力抑制室ベント管内におけるシート片等の回収について</u></p> <p>原子炉格納容器漏えい率検査前の格納容器内点検を実施していたところ、平成 17 年 10 月 20 日、格納容器と圧力抑制室をつなぐベント管内の水面にシート片らしきもの 11 枚が浮いていることを協力企業作業員が発見したため、同日中にシート片等 10 枚（最大：長さ約 11 cm×幅約 6 cm）ならびに塗装片 3 個を回収した。今回発見されたものは、平成 17 年 1 月に実施したベント管内の清掃作業以降に圧力抑制室内の水位が変動したことにより、点検時確認しづらい部位および壁面等の水面近傍に付着していたものが移動してきたと推定した。</p> <p>「5.（2）圧力抑制室における異物について」にて回答</p>	<p>「5.（2）圧力抑制室における異物について」にて回答</p>

区分	事象概要とその後の措置	対応
Ⅲ	<p>件名：<u>作業員の放射性物質の微量な内部取り込みについて</u></p> <p>平成 17 年 10 月 1 日午前 11 時 55 分頃、定期検査中の 4 号機原子炉建屋 5 階において、原子炉復旧作業で使用した工具のつり上げを行っていた協力企業作業員 1 名に、身体汚染が確認されたことから、念のためホールボディーカウンタによる測定を実施した。その結果、極微量の放射性物質の内部取り込みの疑いがあることから、再測定を実施したところ、内部取り込みが確認された。そのため、当該エリアで作業していた他の 35 名についてもホールボディーカウンタによる測定を実施したところ、新たに 3 名の内部取り込みが確認された。調査の結果、10 月 1 日午前 10 時頃、原子炉ウェル内の圧力容器フランジ部に設置された保護カバーを原子炉建屋 5 階へつり上げたところ、当該エリアの放射能濃度が上昇したため、当初計画では当該エリアはフードマスク未着用であったことから放射線管理員はフードマスクの着用を指示したが、作業員および待機していた作業員の 4 名は、着用までの間に内部取り込みをしたものと推定した。</p> <p>「5. (6) 作業員の放射性物質の微量な内部取り込みについて」にて回答</p>	<p>「5. (6) 作業員の放射性物質の微量な内部取り込みについて」にて回答</p>
	<p>件名：<u>残留熱除去系海水配管からの海水漏えいについて</u></p> <p>平成 17 年 10 月 3 日、原子炉建屋地下において、残留熱除去海水 (B) 系出口配管から保温材を通して水が漏れていることを、協力企業作業員が発見した。床面への海水の漏えい量は約 18 リットルで、放射性物質は含まれていないことを確認した。その後、保温材を外して漏えい箇所を調査したところ、当該配管の一部に貫通口があることを確認した。なお、漏えいについては、簡易補修により停止した。</p> <p>「5. (5) 残留熱除去海水系配管からの海水漏えい」について回答</p>	<p>「5. (5) 残留熱除去海水系配管からの海水漏えい」について回答</p>

	<p>件名：<u>タービン建屋内における水たまりの発見について</u></p> <p>低圧復水ポンプ（B）の出口弁点検作業にともなう配管内の水抜き作業を行っていたところ、平成 17 年 11 月 2 日、タービン建屋地下 1 階の当該ポンプ付近に水たまりがあることを運転員が発見した。</p> <p>現場を確認したところ、水抜き作業により排水口へ排出された水は床ドレンサンプピットに導かれるが、排水配管が詰まりぎみであったため、当該排水配管につながる点検口から、同一エリアの床面に溢れたものと推定した。</p> <p>当該排水配管については点検・清掃を行い、通水に問題のないことを確認した。</p>	<p>排水配管については、定期検査前に通水により詰まりのないことを確認しているが、今回の事象を踏まえて、排水配管詰まりの早期発見や排水時の排水配管詰まり確認について今後検討して行く。</p>
--	---	---

参 考

不適合管理*¹については、不適合管理の基本ルールを「不適合管理マニュアル」として平成15年2月に制定し、不適合報告方法の改善等を含め不適合処理のプロセスを明確にしています。不適合管理の事象別区分は、以下の通りとしており不適合管理委員会にて決定しています。

* 1 : 不適合管理

不適合は、本来あるべき状態とは異なる状態、もしくは本来行うべき行為（判断）とは異なる行為（判断）を言います。法律等で報告が義務づけられているトラブルから、発電所の通常の点検で見つかる計器や照明の故障など、広い範囲の不具合事象が対象になります。

区分	事象の概要
A s	法律、大臣通達、安全協定に基づく報告事象
A	保安規定に係わる不適合事象
	国、地方自治体へ情報提供した事象
B	国の検査に係わる不適合事象
	運転監視の強化が必要な事象
C	品質保証の要求事項に対する軽微な不適合事象
D	通常のメンテナンス範囲内の事象
対象外	消耗品の交換等の事象

また、公表基準については、平成14年9月以降、原子力発電所における不適切な取り扱いに対する再発防止対策の一環として、「情報公開ならびに透明性確保の徹底」について検討を重ね、平成15年11月10日に不適合事象の公表方法の見直しを発表し、11月17日より新しい以下の公表区分に応じた情報公開を行っています。

区分	事象の概要	主な具体例
区分Ⅰ	法律に基づく報告事象等の重要な事象	<ul style="list-style-type: none"> 計画外の原子炉の停止 発電所外への放射性物質の漏えい 非常用炉心冷却系の作動 火災の発生 など
区分Ⅱ	運転保守管理上、重要な事象	<ul style="list-style-type: none"> 安全上重要な機器等の軽度な故障（技術基準に適合する場合） 管理区域内の放射性物質の軽度な漏えい 原子炉等への異物の混入 など
区分Ⅲ	運転保守管理情報の内、信頼性を確保する観点からすみやかに詳細を公表する事象	<ul style="list-style-type: none"> 計画外の原子炉または発電機出力の軽度な変化 原子炉の安全、運転に影響しない機器等の故障 主要パラメータの緩やかな変化 人の負傷または病気の発生 など
その他	上記以外の不適合事象	<ul style="list-style-type: none"> 日常小修理 など