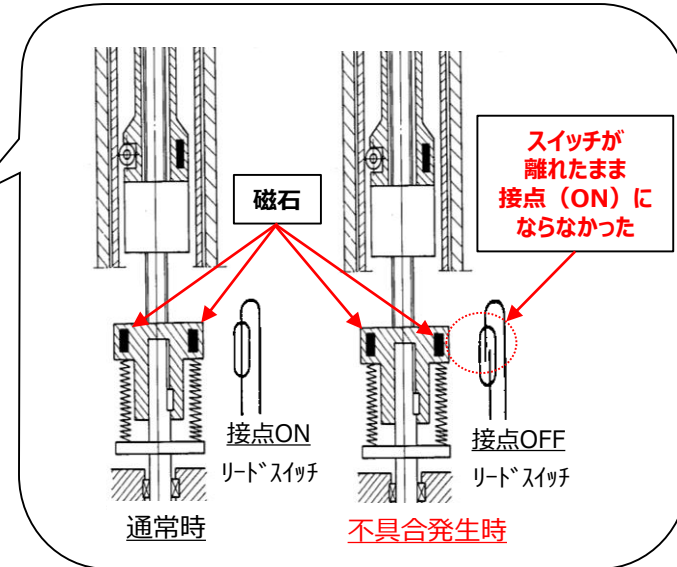
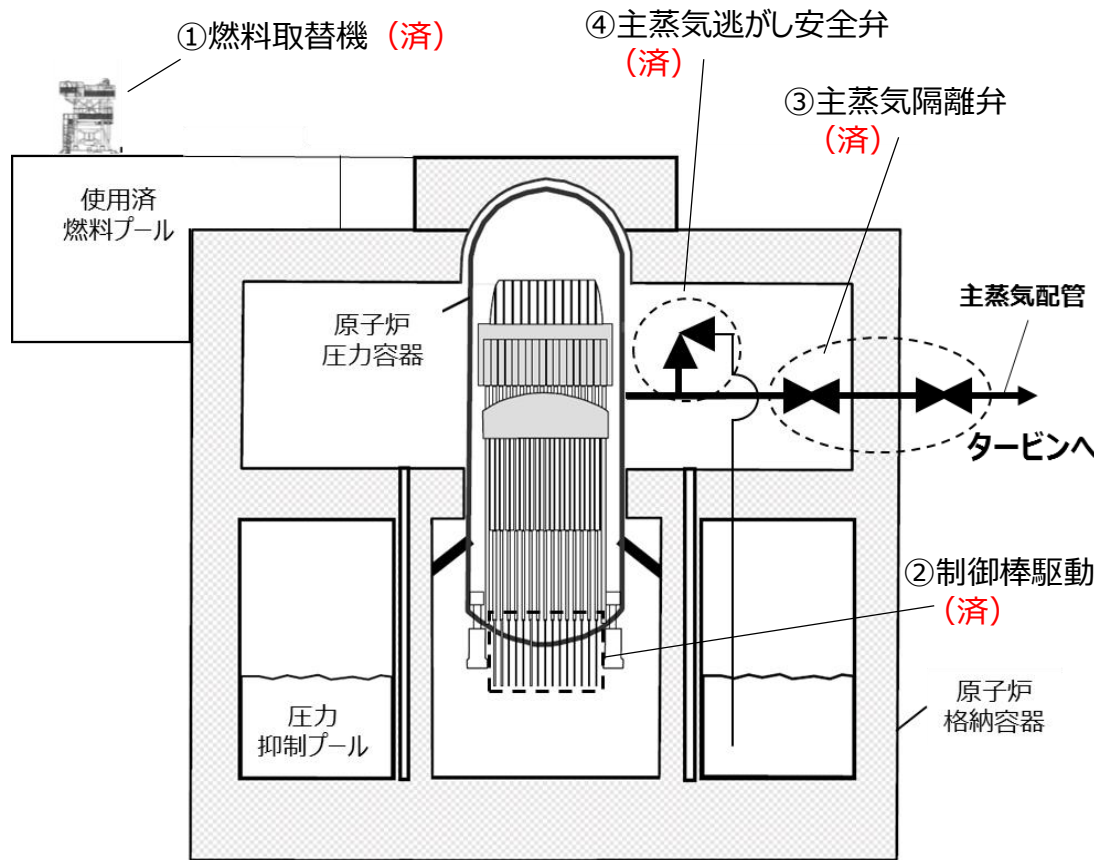


## 7号機における原子炉系主要設備の健全性確認の進捗状況について

## 【これまでの進捗状況】

- ①燃料取替機の健全性確認：済  
・3月10日～3月23日
- ②制御棒駆動機構の健全性確認：済  
・3月24日～6月27日
- ③主蒸気隔離弁の健全性確認：済  
・3月28日、29日（弁の全開・全閉）  
・4月7日（漏えい確認）
- ④主蒸気逃がし安全弁の健全性確認：済  
・5月25日



- ② 制御棒駆動機構の健全性確認が6月27日に終了（205/205体実施）  
制御棒と制御棒駆動装置が結合されていることの確認試験を実施した際、中央制御室の制御画面で消灯すべき表示が消灯しない事案（5月25日公表）については、リードスイッチを作動させる磁力が弱かったことで、動作しなかったことが原因と推定。磁力が強い磁石に変え、異常なしを確認。
- 引き続き使用前事業者検査の完遂と更なる安全性の向上を図る。その中で健全性を確認する必要な設備があれば適宜対応していく。