

(お知らせメモ)

## 中央制御室換気空調系ダクトの点検状況について

2018年5月24日  
東京電力ホールディングス株式会社  
柏崎刈羽原子力発電所

当所では、現在1～7号機の中央制御室換気空調系ダクトについて点検を進めております。

点検状況については、以下の通りです。

これまでに、法令報告<sup>※1</sup>となる事象は確認されておられません。

### 【点検状況】

2018年5月23日現在

号機	点検開始日	点検終了日	法令報告事象	その他事象
1号機	2018年2月19日	2018年5月22日	無 <sup>※2</sup>	無 <sup>※2</sup>
2号機	2018年2月28日	—	無(点検中)	有(点検中)
3号機	2017年12月11日	2018年3月7日	無	有
4号機	2018年2月28日	2018年4月20日	無	無
5号機	2017年7月27日	2018年3月13日	無	有
6号機	2017年5月29日	2017年12月15日	無	無
7号機	2017年4月28日	2017年12月8日	無	有

### 【特記事項】

- ・ 前回の公表(2018年5月10日)以降、5月16日に2号機において、中央制御室換気空調系ダクト外気取入口点検時、ダクト継手部に腐食による隙間(約1cm×50cm)を確認しました。当該ダクトの応急処置は実施済みです。
- ・ これまでに確認された点検状況については別紙を確認願います。

※1：実用発電用原子炉の設置、運転等に関する規則第134条に基づく報告

※2：原子力規制委員会への報告書を取り纏め中

**【本件に関するお問い合わせ】**  
東京電力ホールディングス株式会社  
柏崎刈羽原子力発電所 広報部 報道グループ 0257-45-3131 (代表)

## 点検状況詳細

### 【法令報告事象】

中央制御室の気密性に影響するような孔等は確認されておりません。

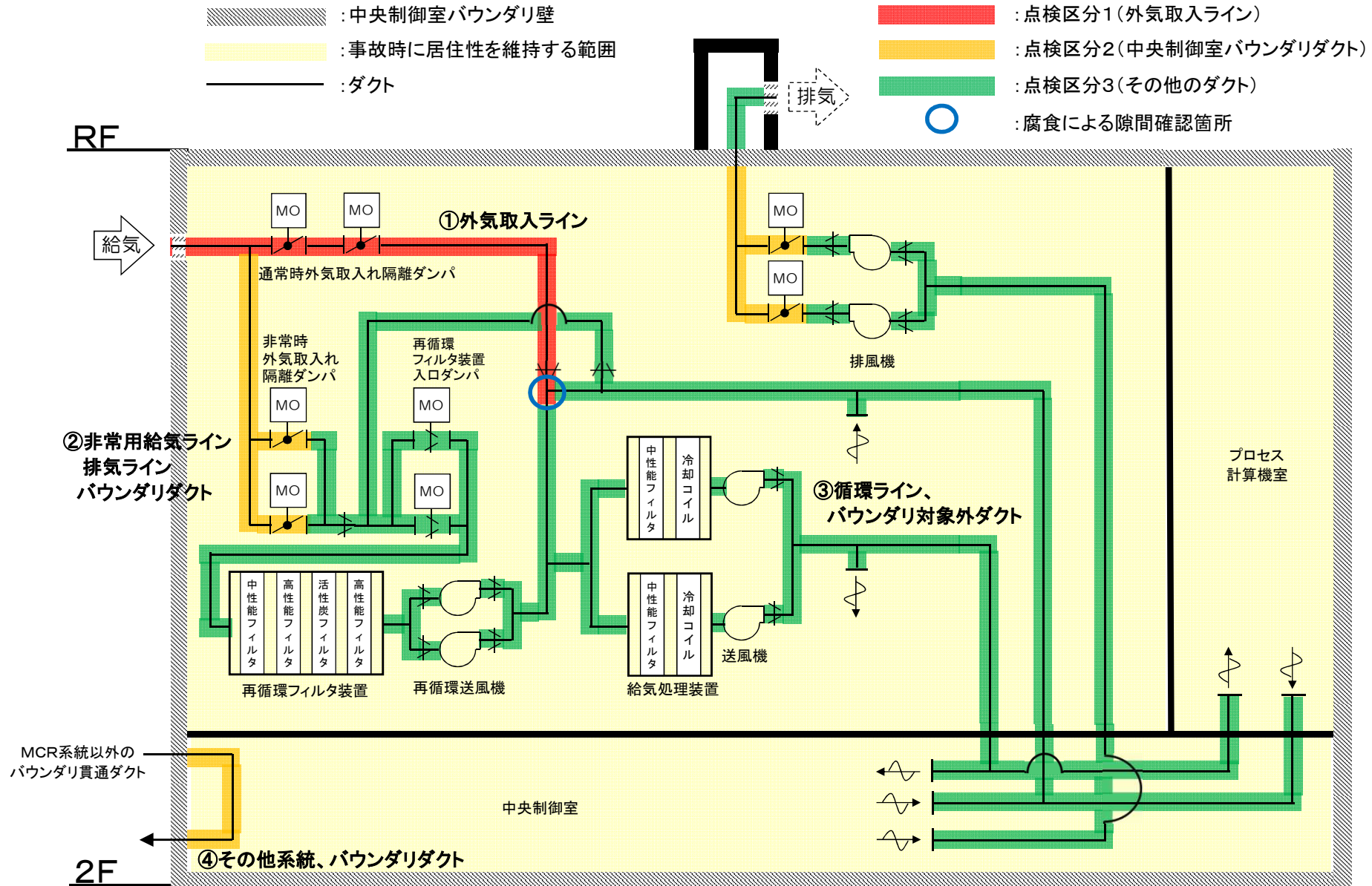
### 【その他事象】

中央制御室の気密性に影響しない孔等の事例は以下のとおり。

号機	公表日	概 要
3号機	2018年2月22日	腐食が確認され5箇所空気の漏れが確認されたため、目に見えない腐食孔があると判断。応急処置実施済み。
5号機	2018年1月11日	微少な腐食孔2箇所を確認。応急処置実施済み。 (約1×5mm、1mm以下)
7号機	2017年8月10日	微少な腐食孔5箇所を確認。応急処置実施済み。 (5箇所とも直径2mm程度)

以 上

# 柏崎刈羽原子力発電所 2号機 中央制御室換気空調系ダクト 点検対象範囲図



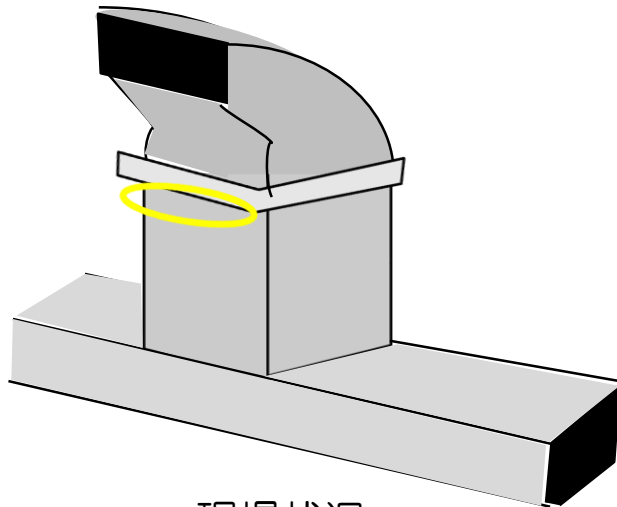
# 【参考資料】 2号機 空調ダクト現場状況



拡大写真（隙間 約1 cm×50 cm）

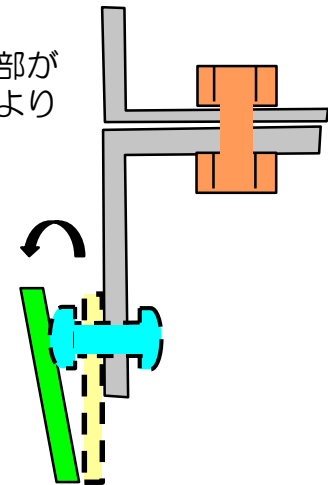


補修後



現場状況

隙間：留め金具や鋼板部が腐食したことにより鋼板が開いた



事象概要図