

(お知らせ)

柏崎刈羽原子力発電所 7号機における
第2 給水加熱器 A号機の異物について

平成 15 年 10 月 28 日
東京電力株式会社
柏崎刈羽原子力発電所

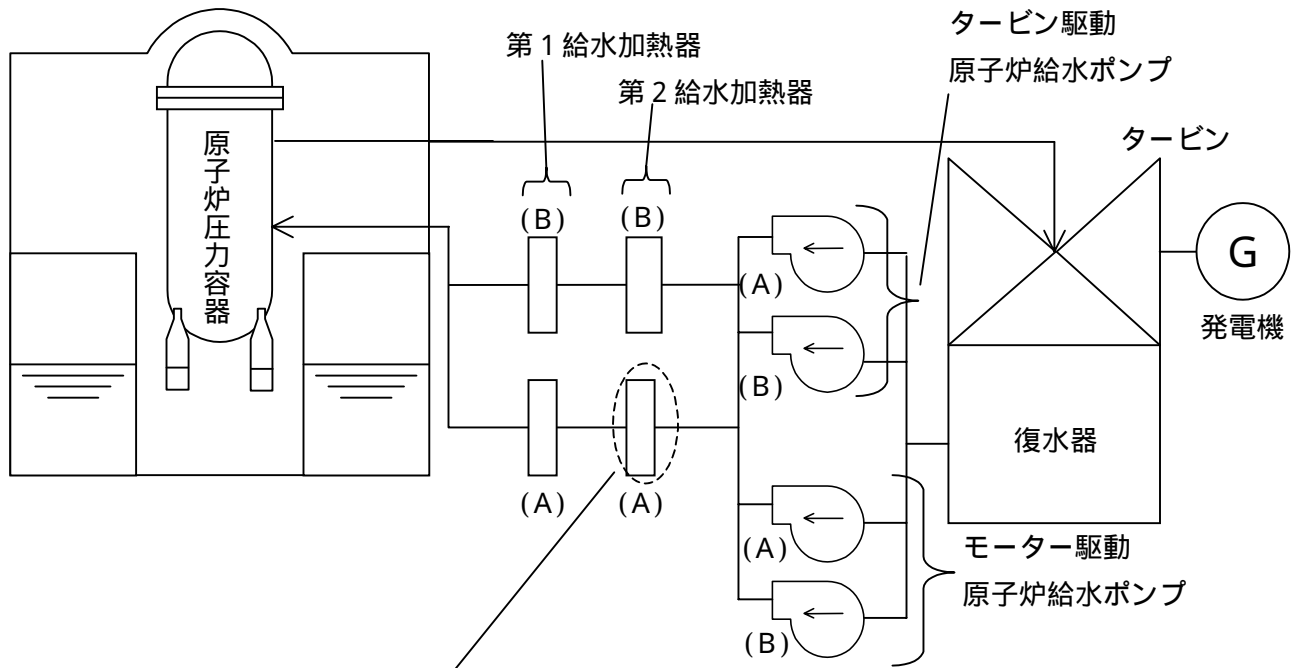
当所 7号機（改良型沸騰水型、定格出力 135 万 6 千キロワット）は平成 15 年 9 月 23 日から第 5 回定期検査を実施中ですが、タービン建屋に設置されているタービン駆動原子炉給水ポンプ^注（A）のポンプケーシング欠損部の調査（10 月 5 日お知らせ済み）を行っていたところ、10 月 27 日午後 8 時頃、第 2 給水加熱器 A 号機の水室側水抜き用配管内に長さ約 5～30mm、直径約 0.2mm のワイヤーブラシの毛先のような金属など約 90 本が回収されましたのでお知らせいたします。

今後、引き続き欠損部の調査を行ってまいります。

以 上

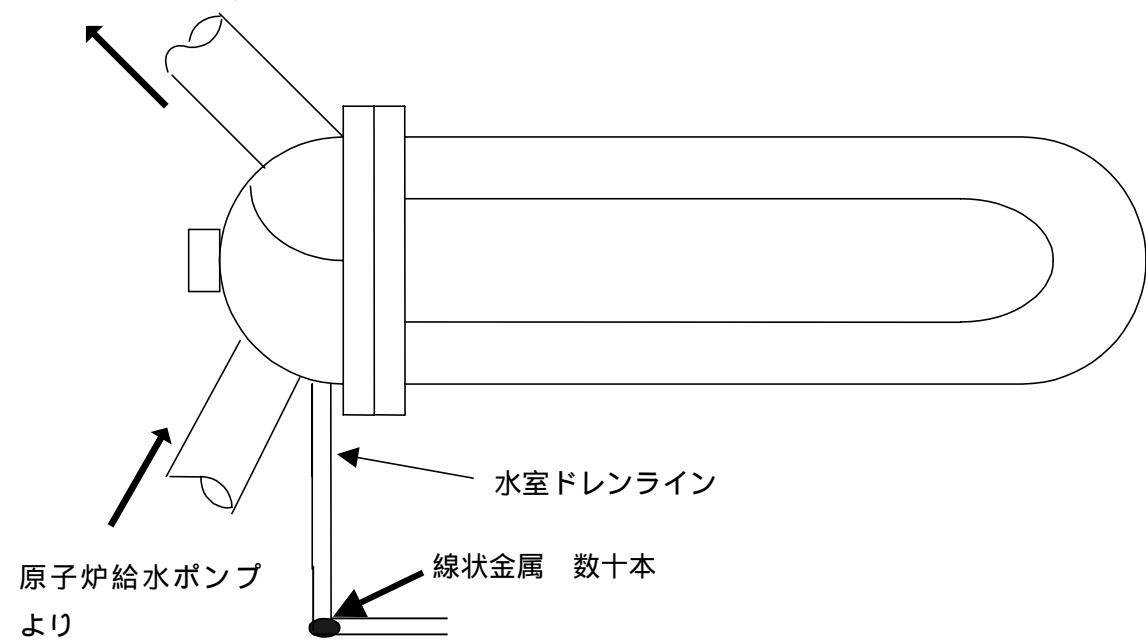
注：タービンを回し終わった蒸気が復水器で水にもどり、その水を再び原子炉にもどすための蒸気駆動のポンプ。

原子炉格納容器

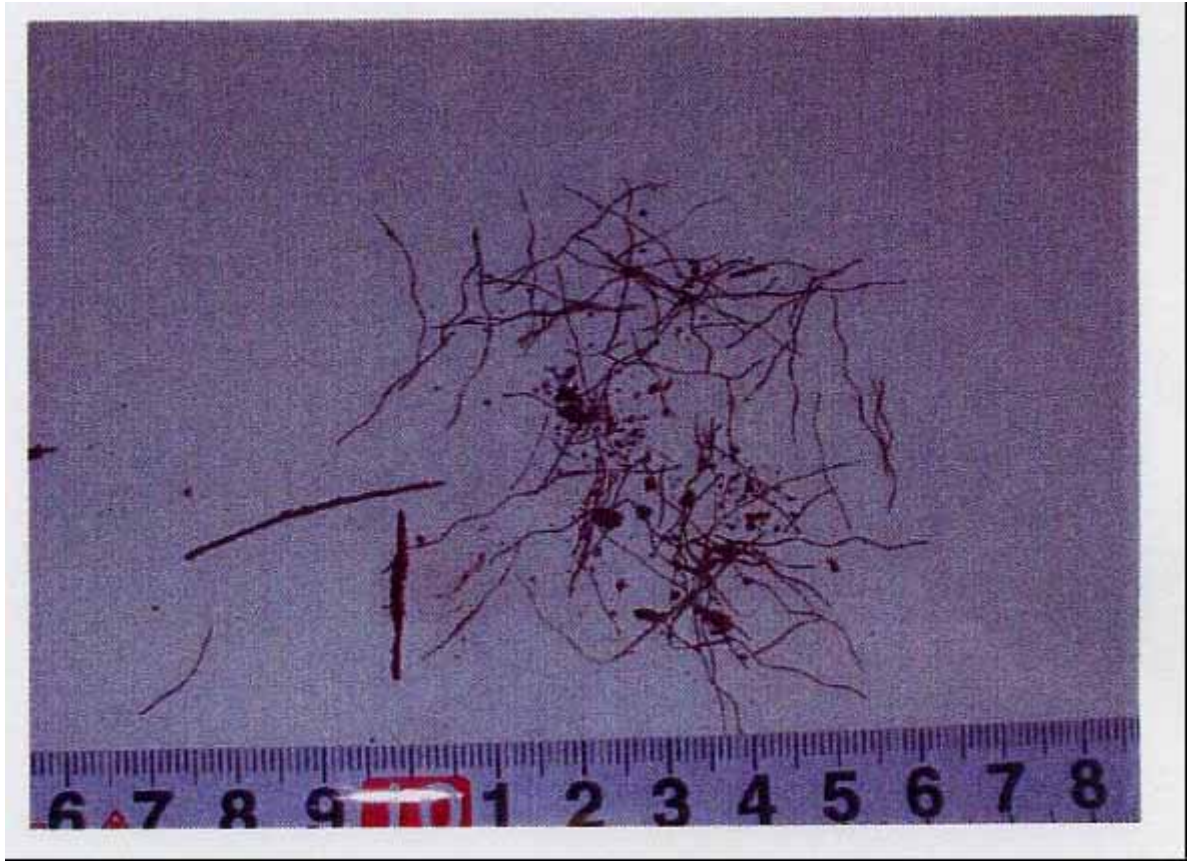


系統概略図

原子炉へ



第2 給水加熱器 (A) 概略図



異物狀況