

(お知らせ)

柏崎刈羽原子力発電所5号機シュラウドの点検終了について

平成15年6月30日
東京電力株式会社
柏崎刈羽原子力発電所

当所5号機(沸騰水型、定格出力110万キロワット)は、3月1日からの定期検査において、シュラウドの各溶接線について水中カメラ^{*1}を用いた目視点検および同点検により確認されたひびの超音波探傷検査を実施してまいりましたが、6月30日に全てのシュラウド点検が終了しましたのでお知らせいたします。

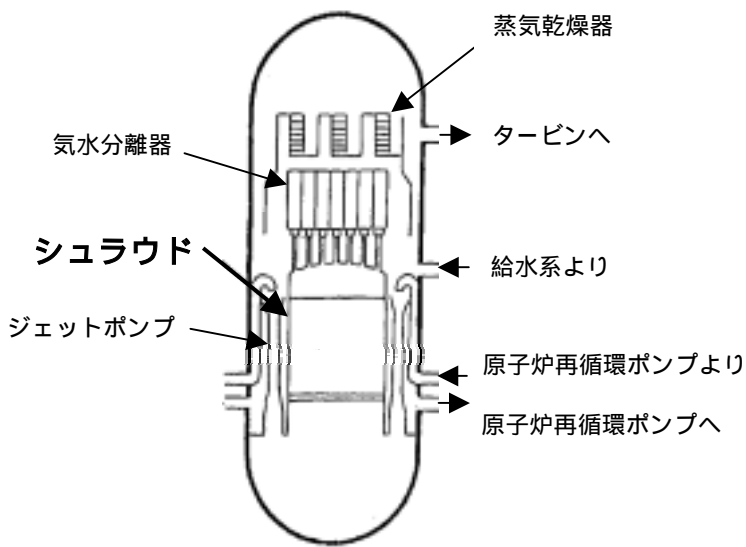
目視点検により、シュラウド中間胴溶接線(H4)の内側近傍に1箇所のひび、および上部中間胴縦溶接線(V14)近傍に1箇所のひびを確認しました。

(5月20日お知らせ済み)

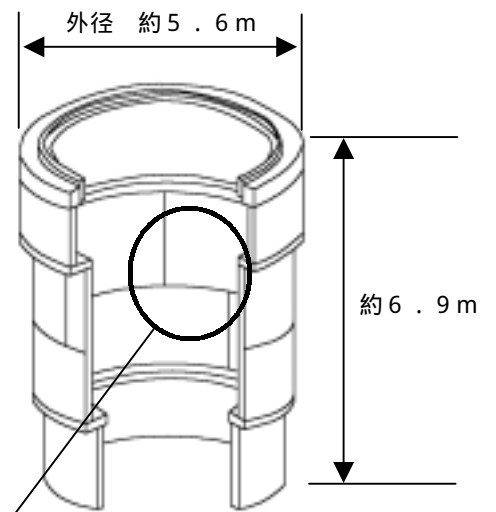
ひびが確認された各部位について、ひびの深さを超音波探傷検査により測定した結果、最大深さは、シュラウド中間胴溶接線(H4)の内側近傍で約17mm、上部中間胴縦溶接線(V14)近傍で約15mmであることを確認しました。

以上

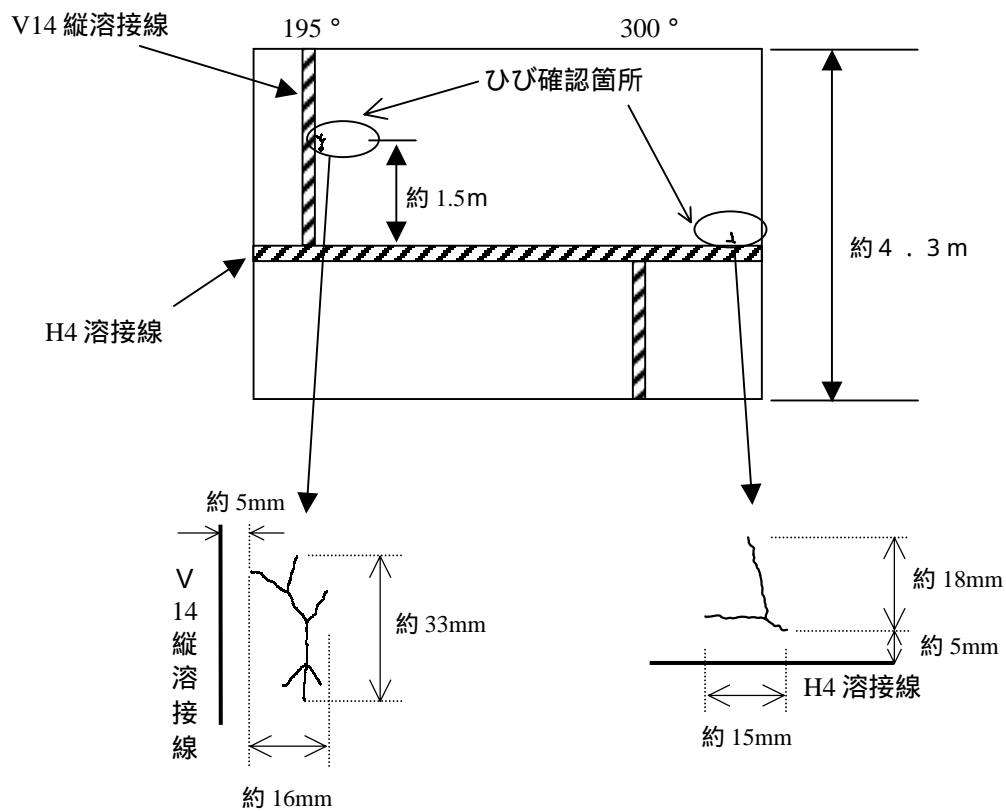
*1: 点検に使用している水中カメラは、10~30cm離れた距離から直径1/1000インチ(25.4/1000mm)のワイヤが識別できる程度の精度を持つものです。



原子炉圧力容器概略図

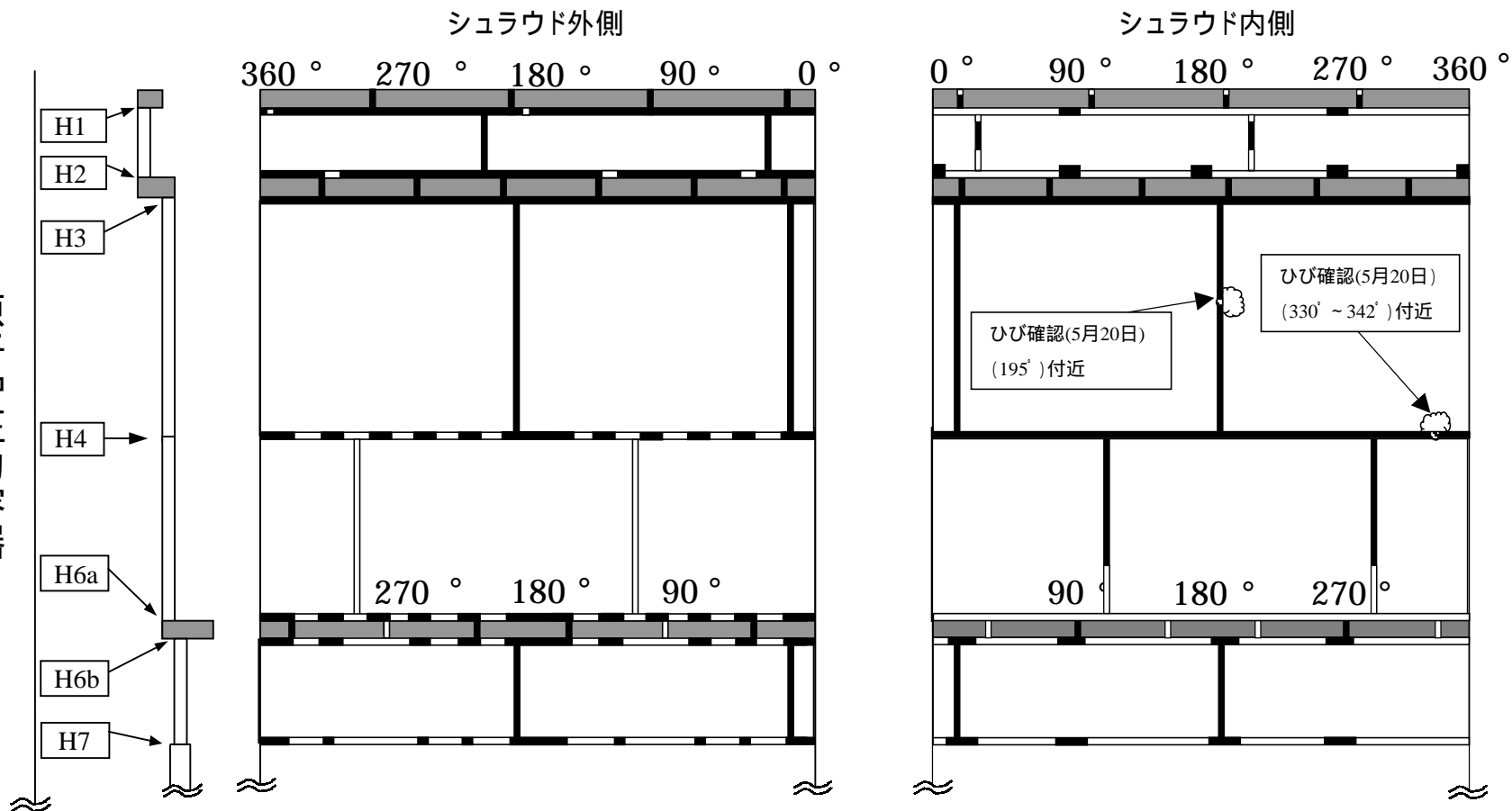


シュラウド構造図



柏崎刈羽原子力発電所 5号機
外観目視点検状況

原子炉圧力容器



- 外観目視点検実施範囲
- 干渉物により外観目視点検出来ない範囲
- ▨ 外観目視点検実施範囲 (インディケーションあり)

5号機シュラウド外観目視点検実績

■ : 今回 (6/30) のお知らせ範囲

5号機シュラウド点検結果

これまでに発見されたインディケーション(ひびの徴候)

:有 ×:無 -:未実施

溶接線名	インディケーションの位置	GEの指摘	インディケーション		ブラッシング後のひび		UT結果	
			有・無 (長さ)	確認日	有・無 (長さ)	確認日	エコーの有無 (最大深さ)	確認日
H4内側	330~342度付近	無		5月16日	(縦約18mm, 横約15mm)	5月20日	(約17mm)	6月30日
V14内側	195度付近	無		5月19日	(縦約33mm, 横約16mm)	5月20日	(約15mm)	6月30日