

件名	放射性固体廃棄物の敷地外への搬出（2022年度年間計画）
通報日	2022年 3月29日
概要	<p>柏崎刈羽原子力発電所における2022年度低レベル放射性廃棄物輸送計画は別紙の通りです。</p> <p>別紙 「柏崎刈羽原子力発電所 2022年度 低レベル放射性廃棄物輸送計画」</p>

柏崎刈羽原子力発電所 2022年度 低レベル放射性廃棄物輸送計画

東京電力ホールディングス株式会社
柏崎刈羽原子力発電所

1. 低レベル放射性廃棄物輸送計画

(1) 輸送時期、輸送数量等

輸送時期	輸送数量	輸送容器型式・個数	搬出元	搬出先
3月	ドラム缶 648本	LLW-2型 81個	柏崎刈羽原子力発電所	日本原燃株式会社

(注) 輸送時期は変更になることがあります。

(2) 輸送方法

発電所からむつ小川原港までは海上輸送、その後、むつ小川原港から同じ六ヶ所村内の日本原燃(株)低レベル放射性廃棄物埋設センターへは陸上輸送を行う。

(3) 輸送における安全対策等

- ・低レベル放射性廃棄物は、国の技術基準に適合した専用の容器に収納し、輸送する。
- ・輸送にあたっては、「核原料物質、核燃料物質及び原子炉の規制に関する法律」等の関係法令を厳守し、常時安全を確認しながら実施する。
- ・輸送物の放射線量が法令基準値を下回っていることを確認するとともに、輸送中の厳格な放射線管理を図るため、放射線技術者が同行する。

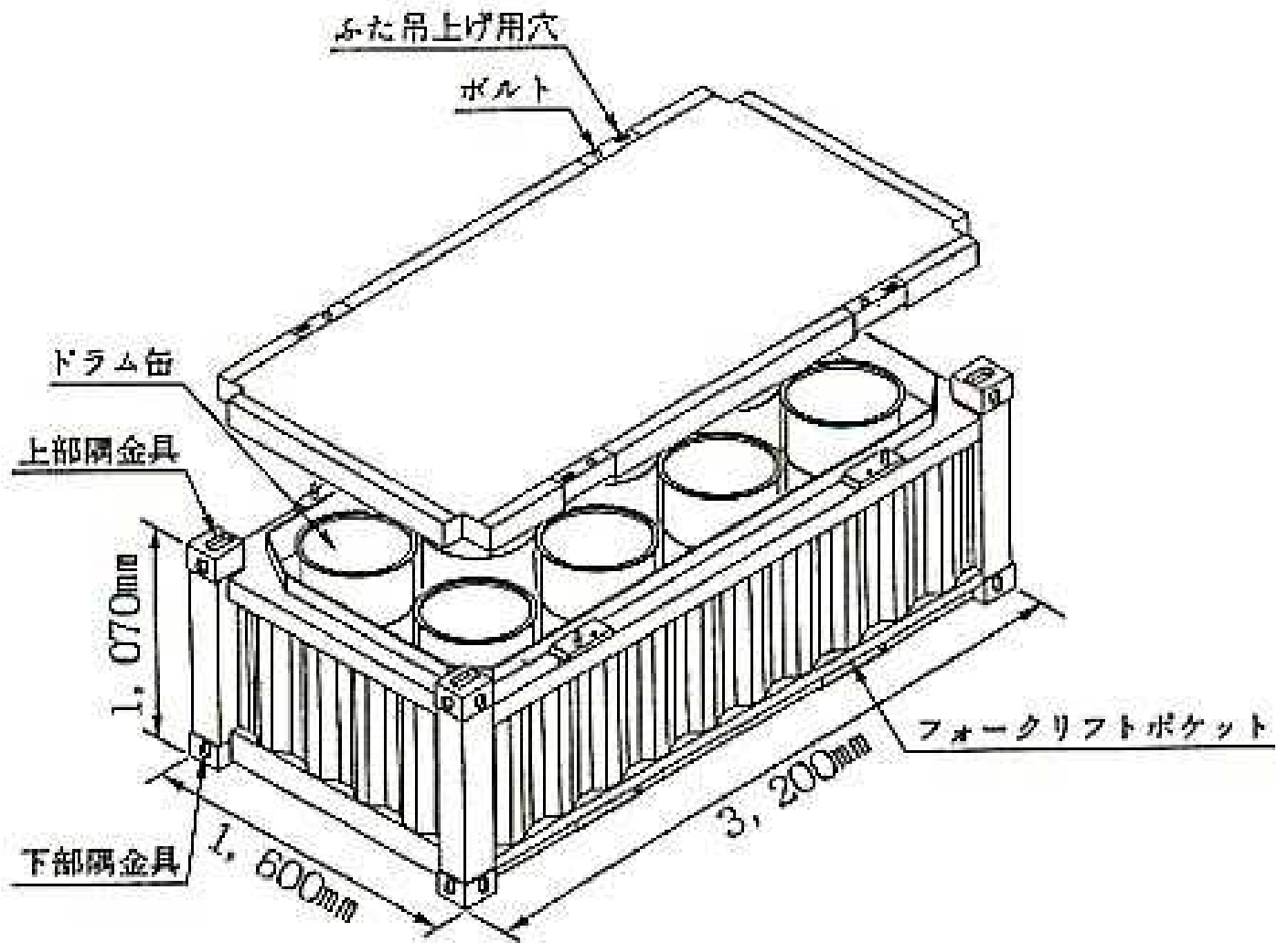
2. 添付

参考1 輸送容器鳥瞰図

参考2 2021年度 低レベル放射性廃棄物輸送実績

以上

輸送容器鳥瞰図



柏崎刈羽原子力発電所 2021年度 低レベル放射性廃棄物輸送実績

1. 低レベル放射性廃棄物輸送実績

低レベル放射性廃棄物輸送実績はありません。

以 上