

件名	放射性固体廃棄物の敷地外への搬出（平成28年度年間計画の変更）
通報日	2017年 2月20日
概要	<p>柏崎刈羽原子力発電所平成28年度放射性固体廃棄物（低レベル放射性廃棄物）の搬出（輸送）計画の変更版は別紙の通り。</p> <p>別紙「平成28年度 低レベル放射性廃棄物輸送計画（変更版）」参照</p>

平成 28 年度 低レベル放射性廃棄物輸送計画（変更版）

1. 低レベル放射性廃棄物輸送計画

(1) 輸送時期、輸送数量等

輸送時期	輸送数量	輸送容器型式・個数	搬出元	搬出先
7 月	ドラム缶 1,264 本	LLW-2 型 158 個	柏崎刈羽原子力発電所	日本原燃株式会社
3 月	ドラム缶 0 本	LLW-2 型 0 個	柏崎刈羽原子力発電所	日本原燃株式会社

(注) 輸送時期は変更になることがあります。

(2) 輸送方法

発電所からむつ小川原港までは海上輸送、その後、むつ小川原港から同じ六ヶ所村内の日本原燃（株）低レベル放射性廃棄物埋設センターへは陸上輸送を行う。

(3) 輸送における安全対策等

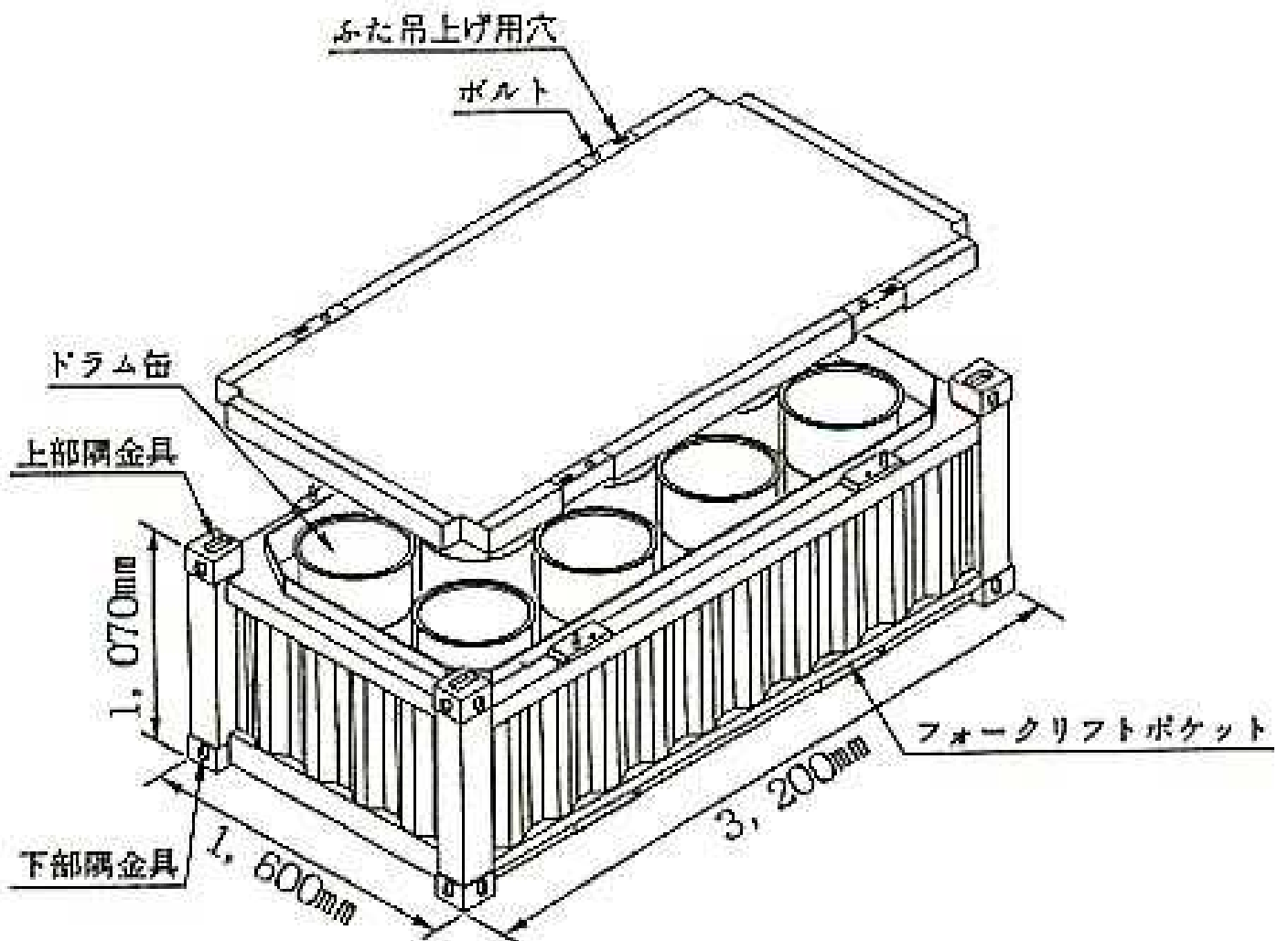
- ・低レベル放射性廃棄物は、国の技術基準に適合した専用の容器に収納し、輸送する。
- ・輸送にあたっては、「核原料物質、核燃料物質及び原子炉の規制に関する法律」等の関係法令を厳守し、常時安全を確認しながら実施する。
- ・輸送物の放射線量は、法令基準値を十分下回っており、問題はないが、放射線の厳格管理を図るため、放射線技術者が同行する。

参考 1：輸送容器鳥瞰図

参考 2：平成 28 年度 低レベル放射性廃棄物輸送の変更計画の変更箇所について

以上

輸送容器鳥瞰図



平成 28 年度 低レベル放射性廃棄物輸送の変更計画の変更箇所について

1. 低レベル放射性廃棄物輸送計画について

輸送時期、輸送数量等	変更前	変更後
1. 低レベル放射性廃棄物輸送計画 (1) 輸送時期、輸送数量等	7月 ドラム缶 1,264 本 LLW-2 型 158 個 柏崎刈羽原子力発電所 日本原燃株式会社	7月 【輸送済み】 ドラム缶 1,264 本 LLW-2 型 158 個 柏崎刈羽原子力発電所 日本原燃株式会社
・ 輸送時期 ・ 輸送数量 ・ 輸送容器型式・個数 ・ 搬出元 ・ 搬出先	3月 ドラム缶 1,912 本 LLW-2 型 239 個 柏崎刈羽原子力発電所 日本原燃株式会社	-月 【中止】 ドラム缶 - 本 LLW-2 型 - 個 - -

変更理由

日本原燃(株)低レベル放射性廃棄物埋設センターにおいて、クレーンの不具合が確認され、輸送に関わる準備が整わなかったことから、3月の低レベル放射性廃棄物の輸送を中止することとした。